

平成 8 年 度

大 気 汚 染 常 時 測 定 局 測 定 結 果

(平成 8 年 4 月～平成 9 年 3 月)



大 阪 府

ま え が き

大気汚染防止法第24条の規定により、平成8年4月から平成9年3月までの大気汚染状況の測定結果を公表する。

集計は、おおむね環境庁の指定様式により行った。また、気象要素については、風向・風速、気温、湿度、日射量、雨量及び交通量の各項目の集計を行った。

なお、大阪市、堺市、豊中市、吹田市、高槻市、枚方市、東大阪市、岸和田市、泉大津市、守口市、八尾市、泉佐野市、寝屋川市、松原市、和泉市、柏原市、門真市、高石市、藤井寺市、交野市、熊取町及び岬町の所管する測定局分については、それぞれ各市町長から測定結果の提供を受けた。

平成9年11月

大阪府公害監視センター

目 次

1. 大気汚染常時測定局設置状況	1
2. 設置主体別設置局数及び項目別測定局数一覧	2
3. 大気汚染常時監視測定局設置状況一覧	3
I 大気汚染物質年間測定結果	7
1. 二酸化硫黄（溶液導電率法）	9
2. 一酸化窒素、窒素酸化物 （ザルツマン試薬を用いた吸光光度法）	13
3. 二酸化窒素（ザルツマン試薬を用いた吸光光度法）	17
4. 一酸化炭素（非分散型赤外線分析法）	21
5. 光化学オキシダント （中性ヨウ化カリウム溶液を用いた吸光光度法）	23
6. 非メタン炭化水素（水素炎イオン化検出法）	26
7. メタン及び全炭化水素（水素炎イオン化検出法）	27
8. 浮遊粒子状物質 （ベータ線吸収法又はローボリウム・エア サンプラーによる校正結果）	28
II 大気汚染物質月間測定結果	33
1. 二酸化硫黄	35

2. 一酸化窒素	71
3. 二酸化窒素	112
4. 窒素酸化物	153
5. 一酸化炭素	194
6. メタン	211
7. 全炭化水素	223
8. 非メタン炭化水素	235
9. オキシダント	247
10. 浮遊粒子状物質	276
III. 降下ばいじん測定結果	315
IV. 気象要素等測定結果	319
1. 風配置 (風向頻度及び風向別平均風速)	321
2. 気温 (平均値、最高値及び最低値)	424
3. 湿度 (平均値、最高値及び最低値)	426
4. 日射量	427
5. 雨量	431
6. 交通量	432

V. 大気汚染物質濃度の年間測定結果の推移	433
1. 二酸化硫黄濃度の推移 (年平均値)	435
2. 一酸化窒素濃度の推移 (年平均値)	440
3. 二酸化窒素濃度の推移 (年平均値)	446
4. 二酸化窒素濃度の推移 (日平均値の年間98%値)	452
5. 窒素酸化物濃度の推移 (年平均値)	458
6. 一酸化炭素濃度の推移 (年平均値)	464
7. 光化学オキシダント (日最高値が0.12ppm以上の日数の推移)	467
8. 光化学オキシダント (昼間の1時間値の年平均値の推移)	472
9. 非メタン炭化水素濃度の推移 (年平均値)	477
10. 非メタン炭化水素濃度の推移 (6～9時における年平均値)	479
11. 全炭化水素濃度の推移 (年平均値)	481
12. 全炭化水素濃度の推移 (6～9時における年平均値)	483
13. メタン濃度の推移 (年平均値)	485
14. 浮遊粒子状物質濃度の推移 (年平均値)	487

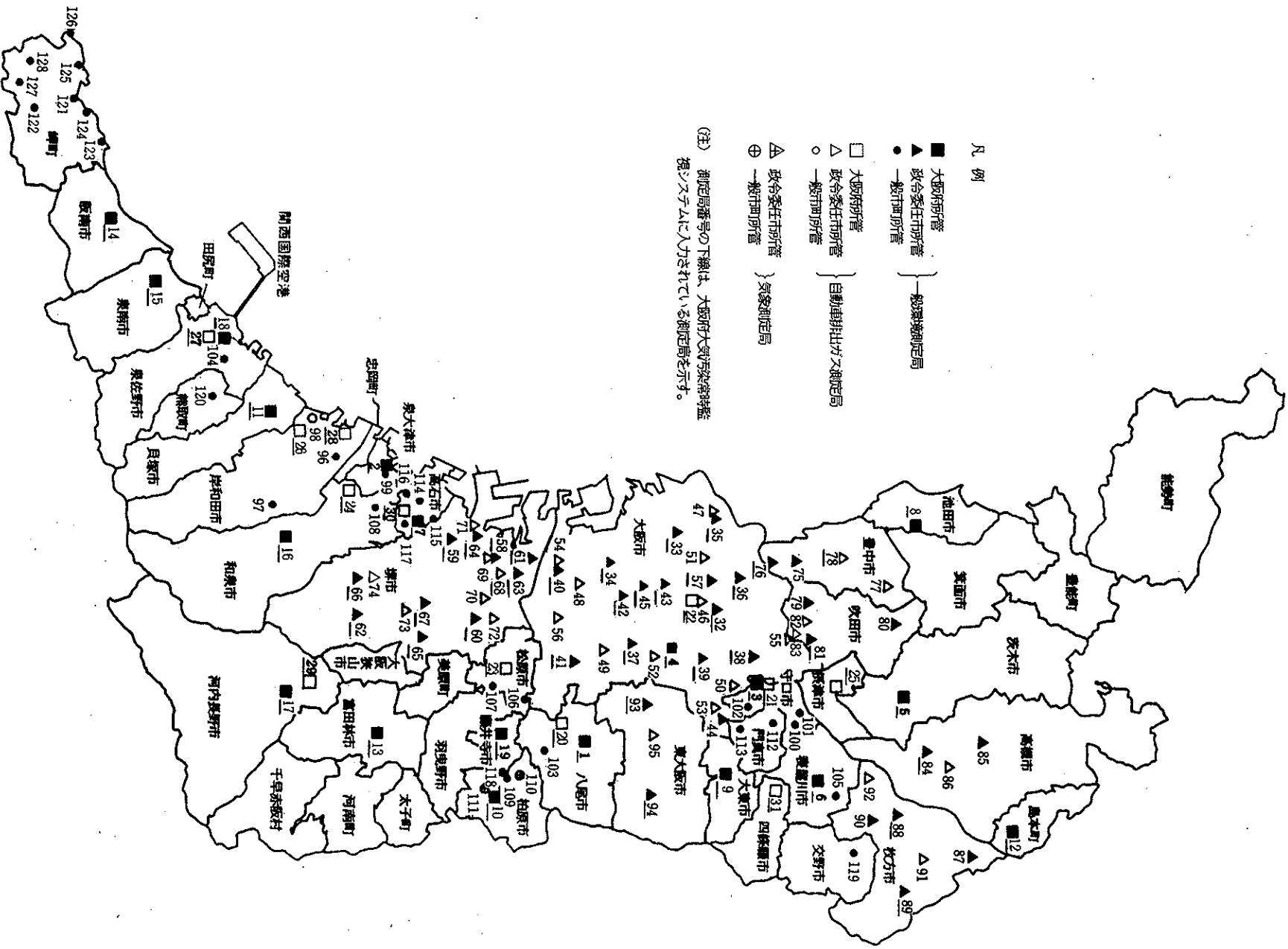
大気汚染常時測定局設置状況

(平成9年3月31日現在)

凡例

- 大阪府所管
 - ▲ 政令委任所管
 - 一般市町所管
 - 大阪府所管
 - △ 政令委任所管
 - 一般市町所管
 - △ 政令委任所管
 - ⊕ 一般市町所管
- } 一般常時測定局
- } 自動車排気ガス測定局
- } 気象測定局

(注) 測定局番号の下限は、大阪府大気汚染常時監視システムに入力されている測定局を示す。



設置主体別設置局数及び項目別測定局数一覧

(平成9年3月31日現在)

項 目	設置局数			二酸化硫黄		窒素酸化物		一酸化炭素		全炭化水素		非メタン炭化水素		光化学オキシダント		浮遊粒子状物質		風向・風速			気温			湿度			日射量		雨量		交通量	
	一般	自排	気象	一般	自排	一般	自排	一般	自排	一般	自排	一般	自排	一般	自排	一般	自排	気象	一般	自排	気象	一般	自排	気象	一般	自排	一般	自排	一般	自排		
大阪府	19	12		19	8	19	12	7	11	6	6	6	6	19	4	19	12	19	9		8	2		8	1		8		1			7
政令委任市	大阪市	14	11	1	13	4	12	11		7	3	2	3	2	12		13	7	12		1	2		1	2		1	2			1	
	堺市	10	7		10	4	10	7		5	4	1	4	1	9	1	10	4	10	2		4		4								
	豊中市	2	2		2	2	2	2	2	2		2		2	2	2	2	2	2	2	2	2	1		2	1						1
	吹田市	3	1		3	1	3	1		1	1	1	1	1	3		3	1	3	1		2		2		1		1				
	高槻市	2	1		2	1	2	1	1	1		1		1	2		2	1	2	1		1		1								1
	枚方市	4	2		4	2	4	2		2					4		4	2	4	2		1										
	東大阪市	2	1		2	1	2	1		1	1	1	1	1	2	1	2	1	2	1		1		1								
小 計	37	25	1	36	15	35	25	3	19	9	8	9	8	34	4	36	18	35	9	1	13	1	1	12	1	1	3		1		3	
一般市町	30	1	2	27	1	28	1	8	1	3	1	3	1	23	1	26	1	27	1	2	5	1		5	1		1	1	3	1	2	
合 計	86	38	3	82	24	82	38	18	31	18	15	18	15	76	9	81	31	81	19	3	26	4	1	25	3	1	12	1	5	1	2	10

- (注) 1. 局種別中「一般」は一般環境測定局、「自排」は自動車排出ガス測定局、「気象」は気象要素の測定局(高所の測定局を含む)を示す。
 2. 一般市町とは、岸和田市、泉大津市、守口市、八尾市、泉佐野市、寝屋川市、松原市、和泉市、柏原市、門真市、高石市、藤井寺市、交野市、熊取町及び岬町である(13市2町)。

大気汚染常時監視測定局設置状況一覧

(平成9年3月31日現在)

所管	番号	測定局	所在地	用途 地域	設置 年度	二	一	一	全	非	光	浮	風	温	湿	日	雨	交	吸引口 高さ (m)	風向 風速計 高さ (m)	対象道路	備考	
						酸化 硫黄	酸化 窒素	酸化 炭素	酸化 水素	メタン 炭化水素	化学 オキシダント	遊離 粒子状物質	風速 風向	湿度	日照量	雨量	交通量						
大阪府	1	八尾保健所	八尾市 清水町1-2-5	商	40	●	●	●	●	●	●	●	●	●	●	●	●	●	一般	11.9	16.3		
	2	泉大津保健所	泉大津市 春日町23-3	商	40	●	●	●	●	●	●	●	●	●	●	●	●	●	●	一般	8.4	16.3	
	3	守口保健所	守口市 梅園町4-15	商	42	●	●	●	●	●	●	●	●	●	●	●	●	●	●	一般	10.0	15.0	
	4	大阪府公害監視センター	大阪市 東成区中道1-3-62	準工	43	●	●	●	●	●	●	●	●	●	●	●	●	●	●	一般	20.1	31.0	
	5	茨木市役所	茨木市 駅前3-8-13	商	44	●	●	●	●	●	●	●	●	●	●	●	●	●	●	一般	34.5	43.4	
	6	寝屋川市役所	寝屋川市 本町1-1	商	44	●	●	●	●	●	●	●	●	●	●	●	●	●	●	一般	16.2	28.0	
	7	高石中学校	高石市 東羽衣6-6-45	住	44	●	●	●	●	●	●	●	●	●	●	●	●	●	●	一般	15.9	17.7	
	8	池田市立南畑会館	池田市 畑1-7-4	住	57	●	●	●	●	●	●	●	●	●	●	●	●	●	●	一般	9.8	14.6	
	9	大東市役所	大東市 谷川1-1-1	住	48	●	●	●	●	●	●	●	●	●	●	●	●	●	●	一般	16.6	27.7	
	10	府立修徳学院	柏原市 高井田813	未	49	●	●	●	●	●	●	●	●	●	●	●	●	●	●	一般	4.4	14.8	
	11	貝塚市消防署	貝塚市 鳥羽122-1	住	49	●	●	●	●	●	●	●	●	●	●	●	●	●	●	一般	16.3	22.0	
	12	島本町役場	島本町 桜井2-1-1	住	50	●	●	●	●	●	●	●	●	●	●	●	●	●	●	一般	18.3	21.0	
	13	富田林市役所	富田林市 常盤町1-1	商	60	●	●	●	●	●	●	●	●	●	●	●	●	●	●	一般	30.0	34.6	
	14	南海回地	阪南市 舞4-6-14	住	63	●	●	●	●	●	●	●	●	●	●	●	●	●	●	一般	5.0	10.5	
	15	泉南市役所	泉南市 穂井1-1-1	住	63	●	●	●	●	●	●	●	●	●	●	●	●	●	●	一般	10.0	15.7	
	16	緑ヶ丘小学校	和泉市 緑ヶ丘21-1	住	3	●	●	●	●	●	●	●	●	●	●	●	●	●	●	一般	4.8	18.2	
	17	三日月公民館	河内長野市三日月町288	住	4	●	●	●	●	●	●	●	●	●	●	●	●	●	●	一般	4.5	13.0	
	18	笠松	泉佐野市 笠松1-2-22	準工	6	●	●	●	●	●	●	●	●	●	●	●	●	●	●	一般	5.0	13.5	平成9年3月測定終了
	19	藤井寺市役所	藤井寺市 岡1-1-1	住	7	●	●	●	●	●	●	●	●	●	●	●	●	●	●	一般	6.8	52.0	
	20	八尾市立病院	八尾市 南太子堂2-1-55	住	45	●	●	●	●	●	●	●	●	●	●	●	●	●	●	自排	2.5	13.0	国道25号
	21	淀川工業高校	守口市 京阪本通2-62	商	45	●	●	●	●	●	●	●	●	●	●	●	●	●	●	自排	2.5	13.0	国道1号
	22	淀屋橋	大阪市 中央区北浜4丁目25	商	45	●	●	●	●	●	●	●	●	●	●	●	●	●	●	自排	2.5	-	御堂筋(国道25号)
	23	松原北小学校	松原市 阿保1-16-3	商	46	●	●	●	●	●	●	●	●	●	●	●	●	●	●	自排	3.0	13.5	国道309号
	24	国府小学校	和泉市 府中町2-5-20	住	46	●	●	●	●	●	●	●	●	●	●	●	●	●	●	自排	2.3	17.9	府道大阪和泉南線
	25	摂津市役所	摂津市 三島1-2-1	準工	47	●	●	●	●	●	●	●	●	●	●	●	●	●	●	自排	2.1	13.1	府道大阪中央環状線
	26	泉南府民センター	岸和田市 野田町202	住	47	●	●	●	●	●	●	●	●	●	●	●	●	●	●	自排	2.0	28.0	府道塔原岸城線
	27	末広公園	泉佐野市 新安松1-1-24	準工	1	●	●	●	●	●	●	●	●	●	●	●	●	●	●	自排	2.7	14.5	国道26号
	28	天の川下水ポンプ場	岸和田市 春木大園町8-20	住	2	●	●	●	●	●	●	●	●	●	●	●	●	●	●	自排	3.5	-	府道大阪臨海線
	29	河内長野支所	河内長野市西之山町2-21	準工	3	●	●	●	●	●	●	●	●	●	●	●	●	●	●	自排	2.6	-	国道170号
	30	カモードールMBS	高石市 西取石6-11-1	住	4	●	●	●	●	●	●	●	●	●	●	●	●	●	●	自排	2.3	16.0	国道26号
	31	国設四修験	四修験市 江潮美町12-11	商	8	●	●	●	●	●	●	●	●	●	●	●	●	●	●	自排	4.0	10.0	国道170号 平成8年4月測定開始
大阪市	32	天満中学校	大阪市 北区扇町2-4-15	商	47	●	●	●	●	●	●	●	●	●	●	●	●	●	一般	16.0	20.0		
	33	此花区役所	大阪市 此花区春日出北1-8-4	住	42	●	●	●	●	●	●	●	●	●	●	●	●	●	●	一般	14.7	16.9	
	34	平尾小学校	大阪市 大正区平尾2-21-28	住	40	●	●	●	●	●	●	●	●	●	●	●	●	●	●	一般	15.2	17.8	
	35	淀中学校	大阪市 西淀川区大和田6-13-6	住	41	●	●	●	●	●	●	●	●	●	●	●	●	●	●	一般	15.2	19.7	
	36	淀川区役所	大阪市 淀川区十三東1-18-21	商	40	●	●	●	●	●	●	●	●	●	●	●	●	●	●	一般	16.7	20.4	
	37	勝山中学校	大阪市 生野区勝山北3-13-44	住	42	●	●	●	●	●	●	●	●	●	●	●	●	●	●	一般	15.2	19.0	
	38	大宮中学校	大阪市 旭区中宮4-7-11	住	42	●	●	●	●	●	●	●	●	●	●	●	●	●	●	一般	16.0	17.5	
	39	聖賢小学校	大阪市 城東区新喜多2-4-35	住	41	●	●	●	●	●	●	●	●	●	●	●	●	●	●	一般	15.6	19.4	
	40	旧住之江小学校	大阪市 住之江区御崎5-7-17	住	42	●	●	●	●	●	●	●	●	●	●	●	●	●	●	一般	14.3	20.6	
	41	摂陽中学校	大阪市 平野区平野西3-4-7	住	43	●	●	●	●	●	●	●	●	●	●	●	●	●	●	一般	16.1	20.6	
	42	今宮中学校	大阪市 西成区花園北1-8-32	商	42	●	●	●	●	●	●	●	●	●	●	●	●	●	●	一般	14.2	16.6	

所管	番号	測定局	所在地	用途 地域	設置 年度	二	一	二	一	非	光	浮	風	温	日	雨	交	種	吸引口 高さ (m)	風速計 高さ (m)	対象道路	備考	
						酸化 硫黄	酸化 窒素	酸化 窒素	酸化 炭素														メタン 炭化水素
大阪市	43	堀江小学校	大阪市 西区北堀江3-2-16	商	49	●	●	●			●	●						一般	14.9	19.4			
	44	茨田北小学校	大阪市 鶴見区浜3-8-66	住	48	●					●	●						一般	15.1	-			
	45	難波中学校	大阪市 浪速区塩草1-1-59	住	49						●							一般	18.5	-			
	46	梅田新道	大阪市 北区西天満2-7-9	商	41		●	●	●			●						自排	3.0	-	国道25号		
	47	出茶島小学校	大阪市 西淀川区出来島2-2-24	住	44	●	●	●	●			●						自排	2.8	-	国道43号		
	48	北粉浜小学校	大阪市 住之江区粉浜1-5-48	商	43	●	●	●	●			●						自排	2.6	-	国道26号		
	49	杭全町交差点	大阪市 東住吉区杭全町265	住	45	●	●	●				●						自排	3.2	-	国道25号		
	50	新森小路小学校	大阪市 旭区新森6-3-13	住	45	●	●	●				●						自排	2.2	-	国道163号		
	51	海老江西小学校	大阪市 福島区海老江8-1-10	商	45	●	●	●				●						自排	2.8	-	国道2号		
	52	今里交差点	大阪市 東成区大今里西3-3-11	商	46	●	●	●				●						自排	5.1	-	府道大阪八尾線		
	53	茨田中学校	大阪市 鶴見区猪口3-4-44	商	47	●	●	●				●						●	自排	3.2	-	府道大阪生駒奈良線	
	54	住之江交差点	大阪市 住之江区南加賀屋1-1	商	47	●	●					●						自排	2.0	-	国道479号		
	55	上新庄交差点	大阪市 東淀川区上新庄2-4-15	住	47	●	●					●						自排	2.1	-	府道大阪高槻京都線		
	56	長居小学校	大阪市 住吉区長居東3-3-40	商	48	●	●					●						自排	3.3	-	国道479号		
57	大阪タワー	大阪市 北区大淀南2-2	商	43							●	●					立休	-	120.0				
堺市	58	少林寺	堺市 少林寺町東4-1-1	住	38	●	●	●	●	●	●	●	●	●				一般	15.0	18.0			
	59	浜寺	堺市 浜寺船尾町西5-6-0	住	37	●	●	●	●	●	●	●	●	●				一般	15.0	18.0			
	60	金岡	堺市 金岡町1254	住	40	●	●	●	●	●	●	●	●	●				一般	15.0	18.0			
	61	三宝	堺市 三宝町5-286	住	45	●	●	●	●	●	●	●	●	●				一般	15.0	18.0			
	62	若松台	堺市 若松台3-34-1	住	46	●	●	●	●	●	●	●	●	●				一般	15.0	18.0			
	63	錦	堺市 九間町東3-1-17	住	38	●	●	●	●	●	●	●	●	●				一般	15.0	18.0			
	64	石津	堺市 浜寺石津町中2-3-28	住	39	●	●	●	●	●	●	●	●	●				一般	15.0	18.0			
	65	翁美丘	堺市 大美野135	住	46	●	●	●	●	●	●	●	●	●				一般	15.0	18.0			
	66	桃山台	堺市 桃山台2-6-1	住	1	●	●	●	●	●	●	●	●	●				一般	15.0	19.0			
	67	深井	堺市 深井水池町3214	住	1	●	●	●	●	●	●	●	●	●				一般	15.0	19.0			
	68	堺市役所	堺市 南瓦町3-1	商	45	●	●	●	●	●	●	●	●	●				自排	3.0	-	府道大阪和泉泉南線		
	69	第2阪和(土居川公園)	堺市 新在家町東4	住	49	●	●	●	●	●	●	●	●	●				自排	4.0	-	国道26号		
	70	中環黒土	堺市 黒土町2262-4	住	61	●	●	●	●	●	●	●	●	●				自排	3.0	-	堺羽曳野線		
	71	滝岸	堺市 石津西町24-4	住	63	●	●	●	●	●	●	●	●	●				自排	4.0	-	府道大阪臨海線		
72	常盤浜寺	堺市 新金岡町4-1-9	商	63	●	●	●	●	●	●	●	●	●				自排	3.0	-	府道大阪高石線			
豊中市	73	阪和深井柳山	堺市 深井東町2661-3	未	4	●	●	●	●	●	●	●	●				自排	7.5	8.0	府道泉大津美原線			
	74	阪和泉北	堺市 小代153-5	未	5	●	●	●	●	●	●	●	●				自排	6.2	9.0	阪和自動車道			
	75	野田	豊中市 野田町1-2	住	47	●	●	●	●	●	●	●	●	●				一般	15.0	20.0			
	76	千成	豊中市 千成町2-2-65	準	48	●	●	●	●	●	●	●	●	●				一般	7.0	8.0			
吹田市	77	千聖	豊中市 新千里西町1-1-3	商	49	●	●	●	●	●	●	●	●	●				自排	8.0	11.0	府道大阪中央環状線		
	78	豊中市役所	豊中市 中校塚3-1-1	商	46	●	●	●	●	●	●	●	●	●				●	自排	3.0	38.0	国道176号	
	79	吹田市西消防署	吹田市 垂水町3-25-16	商	47	●	●	●	●	●	●	●	●	●				一般	9.0	24.0			
	80	吹田市北消防署	吹田市 藤白台1-1	住	53	●	●	●	●	●	●	●	●	●				一般	9.0	14.0			
	81	川園	吹田市 南高浜町33-1	住	42	●	●	●	●	●	●	●	●	●				一般	7.8	15.5			
高槻市	82	泉町	吹田市 泉町1-10	住	59	●	●	●	●	●	●	●	●				自排	3.3	8.2	国道479号	平成8年11月測定終了		
	83	吹田簡易裁判所	吹田市 券町1-5	商	8	●	●	●	●	●	●	●	●				自排	3.3	8.2	国道479号	平成8年11月測定開始		
	84	高槻南	高槻市 芝生町2-10-26	住	59	●	●	●	●	●	●	●	●	●				一般	6.0	8.0			

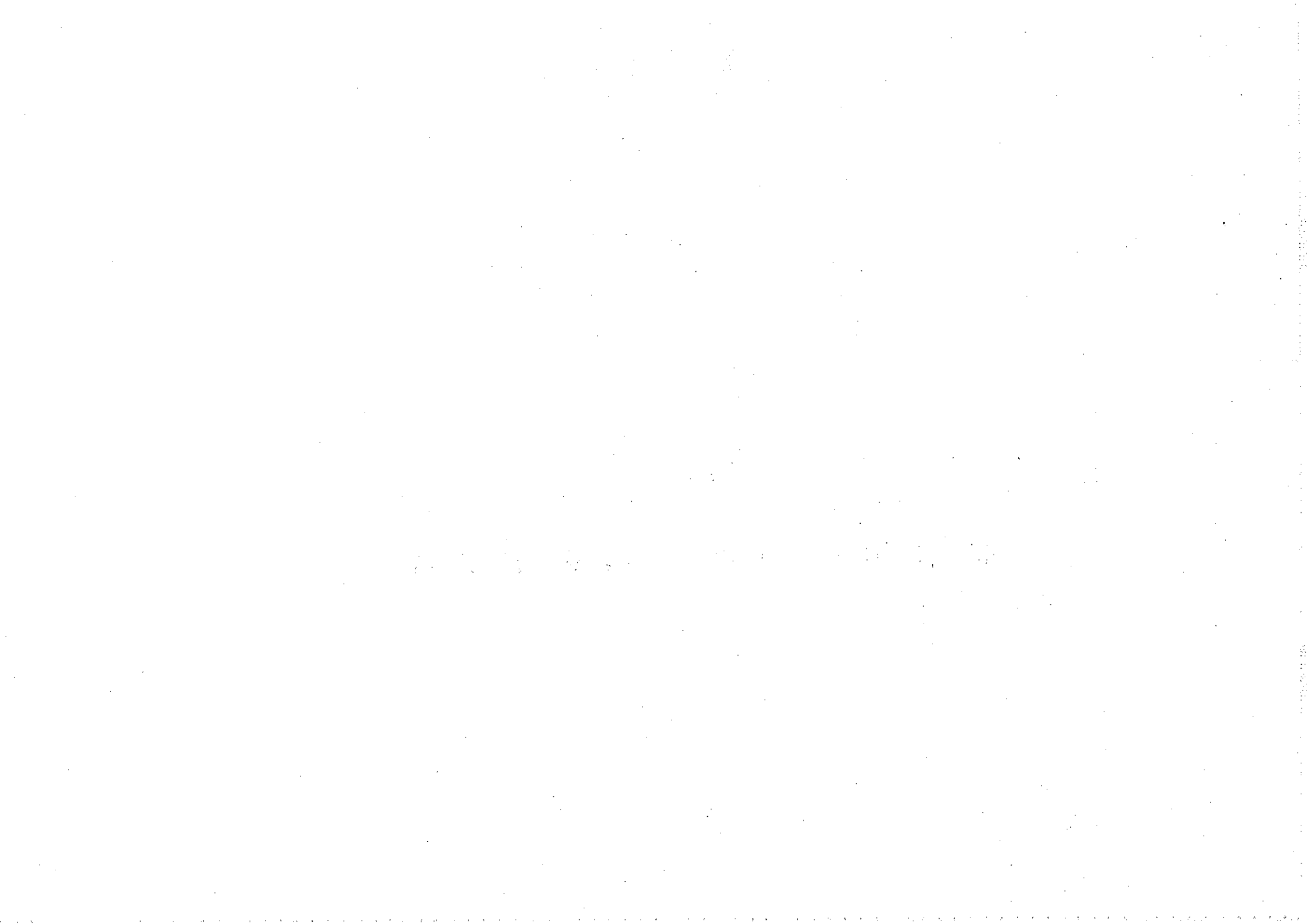
所管	番号	測定局	所在地	用途	設置年度	二酸化硫黄	一酸化窒素	二酸化窒素	一酸化炭素	全炭化水素	非メタン炭化水素	光化学オキシダント	浮遊粒子状物質	風向・風速	湿度	日射量	雨量	交通量	種別	吸引口高さ(m)	風速計高さ(m)	対象道路	備考		
																								地域	種別
高槻市	85	高槻北	高槻市 大蔵司2-51-2	住	63	●	●	●	●	●	●	●	●	●	●	●	●	●	●	●	●	●	●	●	
	86	高槻市役所	高槻市 桃園町2-1	商	47	●	●	●	●	●	●	●	●	●	●	●	●	●	●	●	●	●	●	●	
枚方市	87	楠葉	枚方市 楠葉並木2-29-3	住	50	●	●	●	●	●	●	●	●	●	●	●	●	●	●	●	●	●	●		
	88	枚方市役所	枚方市 大垣内町2-1-20	商	47	●	●	●	●	●	●	●	●	●	●	●	●	●	●	●	●	●	●		
	89	王仁公園	枚方市 王仁公園1-1	未	51	●	●	●	●	●	●	●	●	●	●	●	●	●	●	●	●	●	●	●	
	90	香里	枚方市 香里ヶ丘9丁目3番地	住	2	●	●	●	●	●	●	●	●	●	●	●	●	●	●	●	●	●	●	●	
	91	招提	枚方市 招提南町3-1022-1	住	62	●	●	●	●	●	●	●	●	●	●	●	●	●	●	●	●	●	●	●	
	92	中塚	枚方市 南中塚3丁目294-8	工	1	●	●	●	●	●	●	●	●	●	●	●	●	●	●	●	●	●	●	●	
東大阪市	93	東大阪市西保健所	東大阪市 高井田元町2-8-27	商	42	●	●	●	●	●	●	●	●	●	●	●	●	●	●	●	●	●	●		
	94	東大阪市旭町庁舎	東大阪市 旭町1-1	商	44	●	●	●	●	●	●	●	●	●	●	●	●	●	●	●	●	●	●	●	
	95	東大阪市公害監視センター	東大阪市 西岩田3-3-2	商	50	●	●	●	●	●	●	●	●	●	●	●	●	●	●	●	●	●	●	●	
岸和田市	96	新条小学校	岸和田市 荒木町2-4-33	住	48	●	●	●	●	●	●	●	●	●	●	●	●	●	●	●	●	●	●	●	
	97	山直南幼稚園	岸和田市 稲葉町20	未	57	●	●	●	●	●	●	●	●	●	●	●	●	●	●	●	●	●	●	●	
	98	岸和田市役所	岸和田市 岸城町7-1	商	46	●	●	●	●	●	●	●	●	●	●	●	●	●	●	●	●	●	●	●	
泉大津市	99	泉大津市役所	泉大津市 東裏町9-12	準工	46	●	●	●	●	●	●	●	●	●	●	●	●	●	●	●	●	●	●	●	
守口市	100	第一測定局(金田)	守口市 金田町1-4-1	住	58	●	●	●	●	●	●	●	●	●	●	●	●	●	●	●	●	●	●	●	
	101	第二測定局(大目)	守口市 大目町3-168	準工	60	●	●	●	●	●	●	●	●	●	●	●	●	●	●	●	●	●	●	●	
	102	第三測定局(錦)	守口市 菊水通4-28	準工	2	●	●	●	●	●	●	●	●	●	●	●	●	●	●	●	●	●	●	●	
八尾市	103	志紀公園	八尾市 志紀町西3-16	住	60	●	●	●	●	●	●	●	●	●	●	●	●	●	●	●	●	●	●	●	
泉佐野市	104	泉佐野市役所	泉佐野市 市場裏1-295-3	住	49	●	●	●	●	●	●	●	●	●	●	●	●	●	●	●	●	●	●	●	
寝屋川市	105	成田	寝屋川市 成田3-6	住	61	●	●	●	●	●	●	●	●	●	●	●	●	●	●	●	●	●	●	●	
松原市	106	大塚給食センター	松原市 大塚3-1-44	準工	51	●	●	●	●	●	●	●	●	●	●	●	●	●	●	●	●	●	●	●	
	107	大塚高校	松原市 西大塚2-1005	住	2	●	●	●	●	●	●	●	●	●	●	●	●	●	●	●	●	●	●	●	
和泉市	108	幸小学校	和泉市 幸町61	住	47	●	●	●	●	●	●	●	●	●	●	●	●	●	●	●	●	●	●	●	
柏原市	109	柏原市役所	柏原市 安堂町1-55	住	47	●	●	●	●	●	●	●	●	●	●	●	●	●	●	●	●	●	●	●	
	110	柏原市民文化センター	柏原市 上市4-1-27	住	47	●	●	●	●	●	●	●	●	●	●	●	●	●	●	●	●	●	●	●	
	111	柏原市立国分合回会館	柏原市 国分本町2-7-2	住	48	●	●	●	●	●	●	●	●	●	●	●	●	●	●	●	●	●	●	●	
門真市	112	門真市役所	門真市 中町1-1	住	55	●	●	●	●	●	●	●	●	●	●	●	●	●	●	●	●	●	●	●	
	113	門真市南	門真市 大字三ッ島1529	住	3	●	●	●	●	●	●	●	●	●	●	●	●	●	●	●	●	●	●	●	
高石市	114	高石市公害監視センター	高石市 高師浜4-1-26	商	41	●	●	●	●	●	●	●	●	●	●	●	●	●	●	●	●	●	●	●	
	115	羽衣学園	高石市 東羽衣1-11-57	住	44	●	●	●	●	●	●	●	●	●	●	●	●	●	●	●	●	●	●	●	
	116	高陽小学校	高石市 千代田5-8-40	住	44	●	●	●	●	●	●	●	●	●	●	●	●	●	●	●	●	●	●	●	
	117	取石小学校	高石市 取石3-14-23	住	47	●	●	●	●	●	●	●	●	●	●	●	●	●	●	●	●	●	●	●	
藤井寺市	118	道明寺東小学校	藤井寺市 國府2-5-21	住	61	●	●	●	●	●	●	●	●	●	●	●	●	●	●	●	●	●	●	●	
交野市	119	交野市役所	交野市 私部1-1-1	住	49	●	●	●	●	●	●	●	●	●	●	●	●	●	●	●	●	●	●	●	
熊取町	120	熊取町役場	熊取町 野田2244	住	49	●	●	●	●	●	●	●	●	●	●	●	●	●	●	●	●	●	●	●	
岬町	121	岬町役場	岬町 深日2000-1	住	47	●	●	●	●	●	●	●	●	●	●	●	●	●	●	●	●	●	●	●	
	122	孝子	岬町 孝子498	未	47	●	●	●	●	●	●	●	●	●	●	●	●	●	●	●	●	●	●	●	
	123	淡輪	岬町 淡輪4546	住	47	●	●	●	●	●	●	●	●	●	●	●	●	●	●	●	●	●	●	●	
	124	深日	岬町 深日545	住	47	●	●	●	●	●	●	●	●	●	●	●	●	●	●	●	●	●	●	●	●
	125	多奈川	岬町 多奈川谷川1220	住	47	●	●	●	●	●	●	●	●	●	●	●	●	●	●	●	●	●	●	●	●
	126	小島	岬町 多奈川小島770	未	47	●	●	●	●	●	●	●	●	●	●	●	●	●	●	●	●	●	●	●	●

所管	番号	測定局	所在地	用途地域	設置年度	二	一	二	一	全	非	光	浮	風	温	湿	日	雨	交	種別	吸引口	風向	対象道路	備考
						酸化	酸化	酸化	酸化	炭化	水素	メタン	オキシ	粒子	度	度	射	量	量		量	高さ		
柳町	127	東畑	柳町 多奈川東畑686	未	48	●	●	●					●	●						一般	5.0	13.0		
	128	西畑	柳町 多奈川西畑546	未	47	●	●	●					●	●						一般	3.0	13.0		

(注) 測定局の種別は次のとおり

- 一般・・・一般環境測定局
- 自排・・・自動車排出ガス測定局
- 立体・・・立体測定局（高所の気象要素の測定局）
- 気象・・・気象要素の測定局

I 大氣汚染物質年間測定結果



二酸化硫黄 (SO2 : 年間値)

平成 8年度

都道府県	市町村	測定局	令別表第3の区分	用途地域	有効測定日数	測定時間	年平均値	1時間値が0.1 ppmを超えた		日平均値が0.04 ppmを超えた		1時間値の最高値	日平均値の2%除外値	日平均値が0.04 ppmを超えた日数が2日以上連続したことの有無	環境基準の長期的評価による日平均値が0.04 ppmを超えた日数
								(時間)	(%)	(日)	(%)				
								(ppm)	(ppm)	(日)	(%)				
大阪府	大阪市	国設大阪(センター)	58	準工	349	8469	0.007	0	0.0	0	0.0	0.037	0.013	○	0
	大阪市	天満中学校	58	商住	360	8646	0.006	0	0.0	0	0.0	0.029	0.012	○	0
	大阪市	此花区役所	58	住	365	8723	0.008	0	0.0	0	0.0	0.041	0.015	○	0
	大阪市	平尾小学校	58	住	364	8715	0.009	0	0.0	0	0.0	0.055	0.019	○	0
	大阪市	淀中学校	58	住	365	8715	0.007	0	0.0	0	0.0	0.054	0.015	○	0
大阪府	大阪市	淀川区役所	58	商住	359	8661	0.006	0	0.0	0	0.0	0.032	0.013	○	0
	大阪市	勝山中学校	58	住	365	8723	0.007	0	0.0	0	0.0	0.057	0.014	○	0
	大阪市	大宮中学校	58	住	365	8716	0.006	0	0.0	0	0.0	0.032	0.013	○	0
	大阪市	聖賢小学校	58	住	364	8708	0.006	0	0.0	0	0.0	0.032	0.013	○	0
	大阪市	旧住之江小学校	58	住	362	8687	0.007	0	0.0	0	0.0	0.046	0.016	○	0
大阪府	大阪市	摂陽中学校	58	住	363	8689	0.007	0	0.0	0	0.0	0.036	0.014	○	0
	大阪市	今宮中学校	58	商	361	8684	0.007	0	0.0	0	0.0	0.052	0.015	○	0
	大阪市	堀江小学校	58	住	365	8713	0.006	0	0.0	0	0.0	0.035	0.014	○	0
	大阪市	炭田北小学校	58	住	365	8720	0.006	0	0.0	0	0.0	0.030	0.012	○	0
	堺市	少林寺	58	住	364	8687	0.009	0	0.0	0	0.0	0.093	0.017	○	0
大阪府	堺市	錦	58	住	365	8700	0.009	0	0.0	0	0.0	0.081	0.018	○	0
	堺市	浜寺	58	住	363	8676	0.007	0	0.0	0	0.0	0.058	0.014	○	0
	堺市	石津	58	住	365	8685	0.010	2	0.0	0	0.0	0.182	0.022	○	0
	堺市	金岡	58	住	359	8605	0.007	0	0.0	0	0.0	0.048	0.014	○	0
	堺市	三笠	58	住	365	8692	0.010	0	0.0	0	0.0	0.060	0.021	○	0
大阪府	堺市	若松台	58	住	365	8699	0.005	0	0.0	0	0.0	0.024	0.010	○	0
	堺市	登美丘	58	住	364	8685	0.006	0	0.0	0	0.0	0.036	0.011	○	0
	堺市	桃山台	58	住	363	8673	0.006	0	0.0	0	0.0	0.037	0.011	○	0
	堺市	深井	58	住	365	8694	0.007	0	0.0	0	0.0	0.035	0.012	○	0
	豊中市	野田	58	住	363	8697	0.006	0	0.0	0	0.0	0.032	0.014	○	0
大阪府	豊中市	千成	58	準工	345	8456	0.005	0	0.0	0	0.0	0.032	0.012	○	0
	吹田市	川園	58	住	357	8623	0.007	0	0.0	0	0.0	0.037	0.015	○	0
	吹田市	吹田市西消防署	58	商	350	8607	0.007	0	0.0	0	0.0	0.029	0.014	○	0
	吹田市	吹田市北消防署	58	住	347	8486	0.006	0	0.0	0	0.0	0.024	0.011	○	0
	泉大津市	泉大津保健所	58	商	348	8469	0.007	0	0.0	0	0.0	0.095	0.013	○	0
大阪府	泉大津市	泉大津市役所	58	準工	359	8650	0.007	0	0.0	0	0.0	0.070	0.014	○	0
	守口市	守口保健所	58	商	364	8644	0.006	0	0.0	0	0.0	0.028	0.012	○	0
	守口市	第一測定局(金田)	58	住	324	8205	0.004	0	0.0	0	0.0	0.022	0.010	○	0
	守口市	第二測定局(大日)	58	準工	340	8371	0.005	0	0.0	0	0.0	0.027	0.010	○	0
	守口市	第三測定局(錦)	58	準工	360	8638	0.006	0	0.0	0	0.0	0.035	0.013	○	0

二酸化硫黄 (SO₂ : 年間値)

平成 8年度

都道府県	市町村	測定局	令別表第3の区分	用途地域	有効測定日数	測定時間	年平均値	1時間値が0.1ppmを超えた時間数とその割合		日平均値が0.04ppmを超えた日数とその割合		1時間値の最高値	日平均値の2%除外値	日平均値が0.04ppmを超えた日が2日以上連続したことの有無	環境基準の長期的評価による日平均値が0.04ppmを超えた日数
								(時間)	(%)	(日)	(%)				
								(日)	(時間)	(ppm)	(ppm)				
大阪	枚方市	枚方市役所	58	商	364	8696	0.008	0	0.0	0	0.0	0.042	0.018	○	0
大阪	枚方市	王仁公園	58	未	365	8702	0.005	0	0.0	0	0.0	0.023	0.010	○	0
大阪	枚方市	楠葉	58	住	351	8483	0.004	0	0.0	0	0.0	0.018	0.008	○	0
大阪	枚方市	香里	58	住	365	8702	0.006	0	0.0	0	0.0	0.024	0.011	○	0
大阪	八尾市	八尾保健所	58	商	350	8496	0.006	0	0.0	0	0.0	0.026	0.011	○	0
大阪	八尾市	志紀公園	58	住	364	8726	0.007	0	0.0	0	0.0	0.033	0.014	○	0
大阪	寝屋川市	寝屋川市役所	58	商	361	8658	0.005	0	0.0	0	0.0	0.025	0.010	○	0
大阪	寝屋川市	成田	58	住	353	8493	0.005	0	0.0	0	0.0	0.024	0.009	○	0
大阪	松原市	大塚給食センター	58	準工	325	8067	0.005	0	0.0	0	0.0	0.041	0.011	○	0
大阪	松原市	大塚高校	58	住	334	8242	0.007	0	0.0	0	0.0	0.036	0.013	○	0
大阪	大東市	大東市役所	58	住	339	8389	0.005	0	0.0	0	0.0	0.022	0.011	○	0
大阪	門真市	門真市役所	58	住	363	8719	0.006	0	0.0	0	0.0	0.026	0.011	○	0
大阪	門真市	門真市南	58	住	365	8741	0.005	0	0.0	0	0.0	0.025	0.011	○	0
大阪	高石市	高石中学校	58	住	326	8259	0.006	0	0.0	0	0.0	0.039	0.011	○	0
大阪	高石市	高石市公害監視センター	58	商	272	7678	0.006	0	0.0	0	0.0	0.048	0.013	○	0
大阪	高石市	羽衣学園	58	住	211	7005	0.005	0	0.0	0	0.0	0.067	0.013	○	0
大阪	高石市	高陽小学校	58	住	297	7961	0.006	1	0.0	0	0.0	0.105	0.013	○	0
大阪	高石市	取石小学校	58	住	321	8231	0.005	0	0.0	0	0.0	0.051	0.010	○	0
大阪	東大阪市	東大阪市西保健所	58	商	358	8625	0.006	0	0.0	0	0.0	0.054	0.013	○	0
大阪	東大阪市	東大阪市旭町庁舎	58	商	258	6321	0.006	0	0.0	0	0.0	0.030	0.014	○	0
大阪	交野市	交野市役所	58	住	364	8724	0.005	0	0.0	0	0.0	0.025	0.010	○	0
大阪	池田市	池田市立南畑会館	59	住	364	8664	0.004	0	0.0	0	0.0	0.022	0.010	○	0
大阪	高槻市	高槻南	59	住	361	8652	0.009	0	0.0	0	0.0	0.033	0.017	○	0
大阪	高槻市	高槻北	59	住	364	8717	0.004	0	0.0	0	0.0	0.035	0.009	○	0
大阪	貝塚市	貝塚市消防署	59	住	333	8303	0.005	0	0.0	0	0.0	0.024	0.010	○	0
大阪	茨木市	茨木市役所	59	商	363	8667	0.006	0	0.0	0	0.0	0.022	0.011	○	0
大阪	泉佐野市	笠松	59	準工	364	8688	0.007	0	0.0	0	0.0	0.028	0.011	○	0
大阪	泉佐野市	泉佐野市役所	59	住	303	7552	0.004	0	0.0	0	0.0	0.029	0.007	○	0
大阪	富田林市	富田林市役所	59	商	350	8505	0.004	0	0.0	0	0.0	0.023	0.008	○	0
大阪	河内長野市	三日市公民館	59	住	311	8116	0.003	0	0.0	0	0.0	0.018	0.007	○	0
大阪	和泉市	緑ヶ丘小学校	59	住	362	8653	0.004	0	0.0	0	0.0	0.023	0.008	○	0
大阪	柏原市	府立修徳学院	59	未	364	8680	0.005	0	0.0	0	0.0	0.030	0.010	○	0
大阪	柏原市	柏原市役所	59	住	293	7244	0.006	0	0.0	0	0.0	0.038	0.012	○	0
大阪	藤井寺市	藤井寺市役所	59	住	322	8313	0.006	0	0.0	0	0.0	0.027	0.011	○	0
大阪	藤井寺市	道明寺東小学校	59	住	342	8307	0.006	0	0.0	0	0.0	0.057	0.012	○	0

二酸化硫黄 (SO2 : 年間値)

平成 8年度

都道府県	市町村	測定局	令別表第3の区分	用途地域	有効測定日数	測定時間	年平均値	1時間値が0.1 ppmを超えた		日平均値が0.04 ppmを超えた		1時間値の最高値	日平均値の2%除外値	日平均値が0.04 ppmを超えた日数が2日以上連続したことの有無	環境基準の長期的評価による日平均値が0.04 ppmを超えた日数
								(時間)	(%)	(日)	(%)				
								(日)	(時間)	(%)	(日)				
大阪	泉南市	泉南市役所	59	住	360	8592	0.005	0	0.0	0	0.0	0.025	0.009	○	0
大阪	島本町	島本町役場	59	住	360	8661	0.005	0	0.0	0	0.0	0.035	0.011	○	0
大阪	阪南市	南海団地	59	住	364	8695	0.005	0	0.0	0	0.0	0.036	0.012	○	0
大阪	熊取町	熊取町役場	59	住	328	8231	0.005	0	0.0	0	0.0	0.038	0.010	○	0
大阪	岬町	岬町役場	59	住	358	8556	0.004	0	0.0	0	0.0	0.036	0.011	○	0
大阪	岬町	孝子	59	未	358	8533	0.003	0	0.0	0	0.0	0.034	0.008	○	0
大阪	岬町	淡輪	59	未	357	8550	0.004	0	0.0	0	0.0	0.040	0.010	○	0
大阪	岬町	深日	59	住	355	8519	0.005	0	0.0	0	0.0	0.040	0.012	○	0
大阪	岬町	多奈川	59	住	357	8550	0.004	0	0.0	0	0.0	0.034	0.008	○	0
大阪	岬町	小島	59	未	354	8504	0.004	0	0.0	0	0.0	0.033	0.010	○	0
大阪	岬町	東畑	59	未	357	8529	0.003	0	0.0	0	0.0	0.036	0.007	○	0
大阪	岬町	西畑	59	未	358	8547	0.002	0	0.0	0	0.0	0.035	0.006	○	0
大阪	大阪市	淀屋橋	58	商	244	7473	0.005	0	0.0	0	0.0	0.030	0.012	○	0
大阪	大阪市	出来島小学校	58	住	363	8709	0.009	0	0.0	0	0.0	0.058	0.019	○	0
大阪	大阪市	北粉浜小学校	58	商	362	8668	0.010	0	0.0	0	0.0	0.054	0.018	○	0
大阪	大阪市	海老江西小学校	58	商	360	8649	0.011	0	0.0	0	0.0	0.055	0.020	○	0
大阪	大阪市	茨田中学校	58	商	365	8724	0.007	0	0.0	0	0.0	0.033	0.014	○	0
大阪	堺市	堺市役所	58	商	361	8631	0.009	0	0.0	0	0.0	0.077	0.016	○	0
大阪	堺市	湾岸	58	住	365	8702	0.012	1	0.0	0	0.0	0.104	0.023	○	0
大阪	堺市	阪和深井畑山	58	未	362	8673	0.008	0	0.0	0	0.0	0.034	0.014	○	0
大阪	堺市	阪和泉北	58	未	364	8693	0.007	0	0.0	0	0.0	0.049	0.011	○	0
大阪	豊中市	豊中市役所	58	商	324	8148	0.005	0	0.0	0	0.0	0.037	0.011	○	0
大阪	豊中市	千里	58	商	323	8259	0.006	0	0.0	0	0.0	0.028	0.013	○	0
大阪	吹田市	泉町	58	住	222	5374	0.010	0	0.0	0	0.0	0.033	0.018	○	0
大阪	吹田市	吹田簡易裁判所	58	商	134	3242	0.010	0	0.0	0	0.0	0.038	0.018	○	0
大阪	枚方市	招提	58	住	357	8548	0.011	0	0.0	0	0.0	0.044	0.020	○	0
大阪	枚方市	中振	58	工	363	8671	0.009	0	0.0	0	0.0	0.082	0.017	○	0
大阪	松原市	松原北小学校	58	商	365	8684	0.009	0	0.0	0	0.0	0.037	0.015	○	0
大阪	摂津市	摂津市役所	58	準工	337	8383	0.007	2	0.0	0	0.0	0.146	0.013	○	0
大阪	高石市	カモドールMBS	58	住	191	6811	0.005	0	0.0	0	0.0	0.052	0.011	○	0
大阪	東大阪市	東大阪市公害監視センター	58	商	361	8707	0.008	0	0.0	0	0.0	0.043	0.015	○	0
大阪	岸和田市	泉南府民センター	59	住	205	7157	0.005	0	0.0	0	0.0	0.025	0.009	○	0
大阪	岸和田市	天の川下水ポンプ場	59	住	330	8314	0.007	0	0.0	0	0.0	0.035	0.013	○	0
大阪	岸和田市	岸和田市役所	59	商	328	8332	0.005	0	0.0	0	0.0	0.032	0.010	○	0
大阪	高槻市	高槻市役所	59	商	358	8645	0.008	0	0.0	0	0.0	0.046	0.019	○	0

二酸化硫黄 (SO₂ : 年間値)

平成 8年度

都道府県	市町村	測定局	令別表第3の区分	用途地域	有効測定日数	測定時間	年平均値	1時間値が0.1 ppmを超えた時間数とその割合		日平均値が0.04 ppmを超えた日数とその割合		1時間値の最高値	日平均値の2%除外値	日平均値が0.04 ppmを超えた日が2日以上連続したことの有無	環境基準の長期的評価による日平均値が0.04 ppmを超えた日数
								(時間)	(%)	(日)	(%)				
								(ppm)	(ppm)	(ppm)	(ppm)				
大阪府	河内長野市 和泉市	河内長野支所 国府小学校	59	準工住	365	8700	0.007	0	0.0	0	0.0	0.025	0.011	○	0
					364	8683	0.007	0	0.0	0	0.0	0.030	0.013	○	0

(注) 環境基準の長期的評価による日平均値0.04ppmを超えた日数」とは、日平均値の高い方から2%の範囲の日平均値を除外した後の日平均値のうち0.04ppmを超えた日数である。ただし、日平均値が0.04ppmを超えた日が2日以上連続した延日数のうち、2%除外該当日に入っている日数分については除外しない。

一酸化窒素、窒素酸化物 (NO, NO+NO2: 年間値)

平成 8年度

都 道 府 県	市 町 村	測 定 局	令 別 表 第 3 の 区 分	用 途 地 域	一酸化窒素 (NO)					窒素酸化物 (NO+NO2)					
					有 効 測 定 時 間	測 定 時 間	年 平 均 値	1 時 間 値 の 最 高 値	日 平 均 値 の 年 間 98% 値	有 効 測 定 時 間	測 定 時 間	年 平 均 値	1 時 間 値 の 最 高 値	日 平 均 値 の 年 間 98% 値	年 平 均 値 の NO2/ (NO+ NO2)
					(日)	(時間)	(ppm)	(ppm)	(ppm)	(日)	(時間)	(ppm)	(ppm)	(ppm)	(%)
大阪	大阪市	園設大阪(センター)	58	準工	358	8641	0.028	0.326	0.115	358	8641	0.062	0.400	0.169	55.1
大阪	大阪市	天満中学校	58	商	361	8656	0.027	0.326	0.111	361	8656	0.062	0.404	0.167	56.7
大阪	大阪市	此花区役所	58	住	364	8710	0.040	0.486	0.156	364	8709	0.078	0.579	0.213	49.2
大阪	大阪市	平尾小学校	58	住	358	8617	0.032	0.478	0.144	358	8617	0.069	0.572	0.204	53.3
大阪	大阪市	淀中学校	58	住	360	8623	0.025	0.352	0.106	360	8623	0.059	0.425	0.164	57.3
大阪	大阪市	淀川区役所	58	商	359	8657	0.029	0.387	0.126	359	8657	0.063	0.459	0.178	54.4
大阪	大阪市	勝山中学校	58	住	365	8715	0.026	0.355	0.116	365	8715	0.058	0.433	0.177	55.7
大阪	大阪市	大宮中学校	58	住	363	8710	0.033	0.390	0.134	363	8710	0.066	0.462	0.191	49.8
大阪	大阪市	聖賢小学校	58	住	360	8625	0.027	0.347	0.120	360	8625	0.062	0.473	0.173	56.3
大阪	大阪市	旧住之江小学校	58	住	365	8714	0.028	0.385	0.123	365	8714	0.065	0.472	0.178	57.0
大阪	大阪市	摂陽中学校	58	住	363	8702	0.031	0.420	0.127	363	8700	0.067	0.521	0.183	54.4
大阪	大阪市	今宮中学校	58	商	361	8695	0.033	0.390	0.142	361	8695	0.074	0.455	0.197	54.6
大阪	大阪市	堀江小学校	58	商	357	8551	0.033	0.471	0.139	357	8551	0.073	0.570	0.206	54.3
大阪	堺市	少林寺	58	住	364	8669	0.023	0.428	0.091	364	8669	0.056	0.513	0.140	58.3
大阪	堺市	錦	58	住	365	8697	0.026	0.372	0.100	365	8697	0.059	0.452	0.146	55.4
大阪	堺市	浜寺	58	住	365	8691	0.019	0.286	0.073	365	8691	0.049	0.355	0.120	61.5
大阪	堺市	石津	58	住	365	8690	0.022	0.358	0.085	365	8690	0.054	0.432	0.137	58.5
大阪	堺市	金岡	58	住	360	8603	0.016	0.335	0.069	360	8603	0.045	0.407	0.115	64.0
大阪	堺市	三宝	58	住	365	8691	0.023	0.320	0.094	365	8691	0.058	0.397	0.143	61.0
大阪	堺市	若松台	58	住	365	8700	0.006	0.206	0.029	365	8700	0.024	0.296	0.064	73.1
大阪	堺市	登美丘	58	住	364	8679	0.011	0.249	0.041	364	8679	0.034	0.309	0.082	69.0
大阪	堺市	桃山台	58	住	364	8690	0.009	0.245	0.039	364	8690	0.029	0.342	0.079	70.1
大阪	堺市	深井	58	住	365	8694	0.016	0.275	0.064	365	8694	0.042	0.349	0.106	62.3
大阪	豊中市	野田	58	住	365	8727	0.026	0.415	0.126	365	8727	0.054	0.479	0.175	52.4
大阪	豊中市	千成	58	準工	359	8622	0.025	0.409	0.121	359	8622	0.054	0.479	0.176	52.9
大阪	吹田市	川園	58	住	360	8687	0.021	0.340	0.099	360	8687	0.048	0.414	0.145	56.6
大阪	吹田市	吹田市西消防署	58	商	362	8699	0.025	0.332	0.117	362	8699	0.056	0.409	0.170	56.1
大阪	吹田市	吹田市北消防署	58	住	345	8377	0.021	0.393	0.099	345	8377	0.045	0.452	0.140	52.9
大阪	泉大津市	泉大津保健所	58	商	353	8452	0.018	0.200	0.065	353	8452	0.046	0.284	0.116	61.4
大阪	泉大津市	泉大津市役所	58	準工	361	8691	0.015	0.255	0.063	361	8691	0.043	0.358	0.118	64.8
大阪	守口市	守口保健所	58	商	365	8680	0.024	0.430	0.109	365	8680	0.055	0.505	0.157	55.7
大阪	守口市	第一測定局(金田)	58	住	361	8634	0.030	0.371	0.131	361	8634	0.057	0.444	0.178	48.4
大阪	守口市	第二測定局(大日)	58	準工	362	8615	0.029	0.353	0.121	362	8615	0.059	0.421	0.173	50.8
大阪	守口市	第三測定局(錦)	58	準工	359	8601	0.032	0.500	0.142	359	8601	0.064	0.590	0.196	50.7
大阪	枚方市	枚方市役所	58	商	364	8692	0.018	0.252	0.078	364	8692	0.044	0.316	0.119	60.2

一酸化窒素、窒素酸化物 (NO, NO+NO2: 年間値)

平成 8年度

都道府県	市町村	測定所	令別表第3の区分	用途地域	一酸化窒素 (NO)					窒素酸化物 (NO+NO2)					
					有効測定時間	測定時間	年平均値	1時間値の最高値	日平均値の年間98%値	有効測定時間	測定時間	年平均値	1時間値の最高値	日平均値の年間98%値	年平均値のNO2/(NO+NO2)
					(日)	(時間)	(ppm)	(ppm)	(ppm)	(日)	(時間)	(ppm)	(ppm)	(ppm)	(%)
大阪	枚方市	王仁公園	58	未住	365	8695	0.010	0.284	0.053	365	8695	0.031	0.307	0.094	67.7
大阪	枚方市	梅葉	58	住	362	8702	0.019	0.240	0.077	362	8702	0.046	0.309	0.124	59.1
大阪	枚方市	香里	58	住	358	8543	0.017	0.286	0.077	358	8543	0.035	0.342	0.107	52.3
大阪	八尾市	八尾保健所	58	商住	363	8666	0.027	0.357	0.110	363	8666	0.059	0.450	0.158	54.6
大阪	八尾市	志紀公園	58	住	351	8456	0.019	0.315	0.074	351	8456	0.045	0.392	0.115	58.0
大阪	寝屋川市	寝屋川市役所	58	商住	363	8673	0.022	0.369	0.104	363	8673	0.050	0.441	0.147	55.9
大阪	寝屋川市	成田	58	住	307	7753	0.015	0.221	0.067	307	7746	0.038	0.265	0.109	60.2
大阪	松原市	大塚給食センター	58	準工	359	8675	0.024	0.378	0.084	359	8675	0.053	0.450	0.127	54.8
大阪	松原市	大塚高校	58	住	360	8688	0.025	0.301	0.073	360	8688	0.058	0.371	0.117	56.5
大阪	大東市	大東市役所	58	住	363	8663	0.020	0.291	0.101	363	8663	0.046	0.354	0.149	57.1
大阪	門真市	門真市役所	58	住	364	8719	0.025	0.329	0.113	364	8719	0.054	0.391	0.159	54.5
大阪	門真市	門真市南	58	住	362	8699	0.025	0.394	0.116	362	8699	0.055	0.463	0.171	53.6
大阪	高石市	高石中学校	58	住	363	8655	0.017	0.253	0.068	363	8654	0.046	0.330	0.119	62.6
大阪	高石市	高石市公害監視センター	58	商住	363	8657	0.020	0.304	0.074	363	8657	0.049	0.399	0.117	59.7
大阪	高石市	羽衣学園	58	住	364	8676	0.016	0.264	0.063	364	8676	0.043	0.331	0.111	63.0
大阪	高石市	高陽小学校	58	住	351	8453	0.016	0.229	0.057	351	8453	0.044	0.303	0.110	63.0
大阪	高石市	取石小学校	58	住	364	8675	0.015	0.251	0.062	364	8675	0.041	0.333	0.106	64.4
大阪	東大阪市	東大阪市西保健所	58	商	361	8665	0.025	0.375	0.109	361	8665	0.057	0.469	0.164	56.3
大阪	東大阪市	東大阪市旭町庁舎	58	商	364	8690	0.015	0.265	0.077	364	8690	0.040	0.349	0.126	62.1
大阪	交野市	交野市役所	58	住	360	8693	0.012	0.177	0.058	360	8693	0.033	0.224	0.099	62.4
大阪	岸和田市	山道南幼稚園	59	未住	363	8717	0.012	0.185	0.044	363	8717	0.028	0.251	0.068	57.7
大阪	池田市	池田市立南畑会館	59	住	360	8607	0.009	0.192	0.047	360	8607	0.025	0.261	0.088	65.8
大阪	高槻市	高槻南	59	住	359	8594	0.017	0.257	0.069	359	8594	0.041	0.329	0.113	58.7
大阪	高槻市	高槻北	59	住	333	8125	0.013	0.268	0.057	333	8125	0.029	0.324	0.087	57.0
大阪	貝塚市	貝塚市消防署	59	住	365	8680	0.010	0.252	0.044	365	8680	0.031	0.350	0.092	69.1
大阪	茨木市	茨木市役所	59	商	364	8688	0.019	0.291	0.078	364	8688	0.045	0.357	0.124	58.5
大阪	泉佐野市	笠松	59	準工	362	8666	0.016	0.274	0.062	362	8666	0.040	0.360	0.105	60.9
大阪	泉佐野市	泉佐野市役所	59	住	327	7963	0.006	0.095	0.021	327	7963	0.025	0.163	0.065	77.7
大阪	富田林市	富田林市役所	59	商	364	8694	0.007	0.169	0.029	364	8694	0.024	0.251	0.059	72.2
大阪	河内長野市	三日市公民館	59	住	355	8538	0.005	0.165	0.019	355	8538	0.019	0.249	0.047	71.6
大阪	和泉市	緑ヶ丘小学校	59	住	365	8682	0.005	0.170	0.022	365	8682	0.019	0.246	0.056	74.6
大阪	和泉市	幸小学校	59	住	347	8419	0.012	0.249	0.044	347	8419	0.037	0.352	0.089	68.2
大阪	柏原市	府立修徳学院	59	未住	364	8679	0.006	0.197	0.026	364	8679	0.024	0.259	0.059	73.1
大阪	柏原市	柏原市役所	59	住	363	8732	0.021	0.202	0.067	363	8732	0.045	0.320	0.105	54.0
大阪	藤井寺市	藤井寺市役所	59	住	362	8676	0.016	0.278	0.056	362	8676	0.044	0.370	0.095	63.0

一酸化窒素, 窒素酸化物 (NO, NO+NO₂: 年間値)

平成 8年度

都道府県	市町村	測定局	令別表第3の区分	用途地域	一酸化窒素(NO)					窒素酸化物(NO+NO ₂)															
					有効測定時間	測定時間	年平均値	1時間値の最高値	日平均値の年間98%値	有効測定時間	測定時間	年平均値	1時間値の最高値	日平均値の年間98%値	年平均値のNO ₂ /(NO+NO ₂) (%)										
																(日)	(時間)	(ppm)	(ppm)	(ppm)	(日)	(時間)	(ppm)	(ppm)	(ppm)
大阪	泉南市	泉南市役所	59	住	365	8699	0.013	0.186	0.049	365	8699	0.035	0.257	0.094	62.6										
大阪	島本町	島本町役場	59	住	362	8670	0.026	0.269	0.091	362	8670	0.051	0.316	0.131	49.3										
大阪	阪南町	南海団地	59	住	365	8689	0.004	0.130	0.021	365	8688	0.017	0.201	0.055	75.5										
大阪	熊取町	熊取町役場	59	住	351	8526	0.011	0.223	0.044	351	8526	0.030	0.305	0.082	63.6										
大阪	岬町	岬町役場	59	住	357	8544	0.011	0.177	0.042	357	8544	0.030	0.265	0.084	62.9										
大阪	岬町	孝子	59	未	357	8534	0.005	0.143	0.022	357	8533	0.016	0.222	0.047	72.6										
大阪	岬町	淡輪	59	未	356	8538	0.005	0.155	0.024	356	8538	0.017	0.206	0.056	69.8										
大阪	岬町	深日	59	住	356	8549	0.007	0.175	0.030	356	8549	0.021	0.221	0.065	67.3										
大阪	岬町	多奈川	59	住	358	8568	0.004	0.124	0.022	358	8568	0.015	0.194	0.056	71.2										
大阪	岬町	小島	59	未	358	8562	0.006	0.193	0.025	358	8562	0.019	0.245	0.060	69.5										
大阪	岬町	東畑	59	未	356	8520	0.003	0.117	0.017	356	8519	0.012	0.191	0.043	75.1										
大阪	岬町	西畑	59	未	358	8561	0.003	0.104	0.016	356	8527	0.012	0.175	0.041	75.8										
大阪	大阪市	淀屋橋	58	商	363	8661	0.058	0.398	0.166	363	8661	0.101	0.475	0.227	42.1										
大阪	大阪市	梅田新道	58	商	363	8703	0.059	0.446	0.159	363	8703	0.104	0.488	0.211	42.9										
大阪	大阪市	出来島小学校	58	住	364	8709	0.073	0.575	0.200	364	8709	0.121	0.661	0.271	39.5										
大阪	大阪市	北粉浜小学校	58	商	361	8648	0.072	0.452	0.173	361	8648	0.117	0.541	0.226	38.6										
大阪	大阪市	杭全町交差点	58	住	359	8637	0.091	0.647	0.226	359	8636	0.139	0.743	0.298	34.5										
大阪	大阪市	新森小路小学校	58	住	365	8725	0.117	0.789	0.277	365	8724	0.166	0.899	0.344	29.3										
大阪	大阪市	海老江西小学校	58	商	365	8720	0.081	0.537	0.213	365	8720	0.126	0.622	0.270	35.7										
大阪	大阪市	今里交差点	58	商	365	8720	0.099	0.533	0.238	365	8720	0.151	0.652	0.306	34.2										
大阪	大阪市	茨田中学校	58	商	362	8675	0.069	0.622	0.229	362	8675	0.115	0.714	0.293	40.1										
大阪	大阪市	住之江交差点	58	商	364	8711	0.068	0.519	0.196	364	8711	0.117	0.628	0.258	41.6										
大阪	大阪市	上新庄交差点	58	住	357	8598	0.070	0.547	0.205	357	8598	0.117	0.650	0.269	39.6										
大阪	大阪市	長居小学校	58	商	361	8685	0.095	0.569	0.249	361	8685	0.145	0.664	0.321	34.6										
大阪	堺市	堺市役所	58	商	361	8616	0.051	0.361	0.127	361	8616	0.095	0.441	0.185	45.8										
大阪	堺市	第2阪和(土居川公園)	58	住	365	8698	0.041	0.610	0.138	365	8698	0.077	0.701	0.184	46.3										
大阪	堺市	中環黒土	58	住	365	8694	0.065	0.555	0.201	365	8694	0.105	0.653	0.255	37.9										
大阪	堺市	湾岸	58	住	365	8701	0.039	0.445	0.114	365	8701	0.080	0.529	0.161	50.5										
大阪	堺市	常磐浜寺	58	商	365	8698	0.034	0.501	0.105	365	8698	0.069	0.537	0.151	50.9										
大阪	堺市	阪和深井畑山	58	未	365	8691	0.037	0.336	0.110	365	8691	0.068	0.421	0.155	45.7										
大阪	堺市	阪和泉北	58	未	365	8688	0.026	0.328	0.086	365	8688	0.054	0.380	0.124	50.8										
大阪	豊中市	豊中市役所	58	商	365	8730	0.037	0.351	0.140	365	8730	0.064	0.411	0.182	42.0										
大阪	豊中市	千里	58	商	365	8724	0.041	0.464	0.158	365	8724	0.069	0.531	0.204	40.3										
大阪	吹田市	泉町	58	住	224	5380	0.033	0.222	0.085	224	5380	0.072	0.298	0.139	54.6										
大阪	吹田市	吹田簡易裁判所	58	商	134	3241	0.066	0.480	0.172	134	3241	0.106	0.562	0.230	37.5										

一酸化窒素, 窒素酸化物 (NO, NO+NO₂: 年間値)

平成 8年度

都道府県	市町村	測定局	令別表第3の区分	用途地域	一酸化窒素 (NO)					窒素酸化物 (NO+NO ₂)					
					有効測定時間	測定時間	年平均値	1時間値の最高値	日平均値の年間98%値	有効測定時間	測定時間	年平均値	1時間値の最高値	日平均値の年間98%値	年平均値のNO ₂ /(NO+NO ₂)
					(日)	(時間)	(ppm)	(ppm)	(ppm)	(日)	(時間)	(ppm)	(ppm)	(ppm)	(%)
大阪府	守口市	淀川工業高校	58	商	359	8560	0.044	0.519	0.145	359	8560	0.080	0.582	0.200	44.9
	枚方市	招提	58	住	365	8700	0.117	0.667	0.258	365	8700	0.157	0.736	0.316	25.3
	枚方市	中振	58	工	360	8626	0.074	0.462	0.178	360	8626	0.114	0.550	0.236	34.7
	八尾市	八尾市立病院	58	住	365	8694	0.098	0.590	0.233	365	8694	0.146	0.691	0.297	33.0
	松原市	松原北小学校	58	商	365	8681	0.045	0.416	0.118	365	8681	0.083	0.492	0.165	45.5
大阪府	摂津市	摂津市役所	58	準工	356	8509	0.060	0.499	0.160	356	8509	0.103	0.562	0.218	41.9
	高石市	カモドールMBS	58	住	365	8679	0.062	0.451	0.166	365	8679	0.097	0.520	0.218	35.7
	東大阪市	東大阪市公害監視センター	58	商	360	8718	0.049	0.414	0.164	360	8718	0.089	0.515	0.227	45.3
	岸和田市	泉南府民センター	59	住	359	8600	0.045	0.443	0.129	359	8600	0.082	0.515	0.173	45.3
	岸和田市	天の川下水ポンプ場	59	住	365	8690	0.036	0.343	0.098	365	8690	0.071	0.457	0.151	48.9
大阪府	岸和田市	岸和田市役所	59	商	364	8708	0.023	0.306	0.083	364	8708	0.052	0.399	0.124	55.2
	高槻市	高槻市役所	59	商	359	8592	0.089	0.481	0.208	359	8592	0.129	0.530	0.264	31.4
	泉佐野市	末広公園	59	準工	364	8689	0.051	0.425	0.134	364	8689	0.082	0.515	0.181	37.5
	河内長野市	河内長野支所	59	準工	364	8686	0.035	0.292	0.078	364	8686	0.065	0.369	0.120	46.4
	和泉市	国府小学校	59	住	365	8684	0.035	0.555	0.097	365	8684	0.069	0.604	0.147	49.2
大阪府	四條畷市	国陵四條畷	58	商	351	8463	0.055	0.485	0.157	351	8463	0.094	0.566	0.221	41.7

二酸化窒素 (NO2 : 年間値)

平成 8年度

都道府県	市町村	測定局	令別表第3の区分	用途地	有効測定日数	測定時間	年平均値	1時間値の最高値	1時間値が0.2ppmを超えた時間数とその割合		1時間値が0.1ppm以上0.2ppm以下の時間数とその割合		日平均値が0.06ppmを超えた日数とその割合		日平均値が0.04ppm以上0.06ppm以下の日数とその割合		日平均値の年間98%値	98%値評価による年平均値が0.06ppmを超えた日数
									(時間)	(%)	(時間)	(%)	(日)	(%)	(日)	(%)		
									(日)	(時間)	(ppm)	(ppm)	(時間)	(%)	(時間)	(%)		
大阪府	大阪市	国設大阪(センター)	58	準工	358	8641	0.034	0.122	0	0.0	8	0.1	3	0.8	112	31.3	0.058	0
大阪府	大阪市	天満中学校	58	商	361	8656	0.035	0.137	0	0.0	19	0.2	15	4.2	107	29.6	0.064	8
大阪府	大阪市	此花区役所	58	住	364	8709	0.038	0.123	0	0.0	29	0.3	22	6.0	144	39.6	0.065	15
大阪府	大阪市	平尾小学校	58	住	358	8617	0.037	0.128	0	0.0	34	0.4	22	6.1	115	32.1	0.066	15
大阪府	大阪市	淀中学校	58	住	360	8623	0.034	0.134	0	0.0	19	0.2	7	1.9	109	30.3	0.060	0
大阪府	大阪市	淀川区役所	58	商	359	8657	0.034	0.125	0	0.0	10	0.1	3	0.8	115	32.0	0.059	0
大阪府	大阪市	勝山中学校	58	住	365	8715	0.032	0.120	0	0.0	15	0.2	5	1.4	100	27.4	0.060	0
大阪府	大阪市	大宮中学校	58	住	363	8710	0.033	0.126	0	0.0	16	0.2	5	1.4	108	29.8	0.059	0
大阪府	大阪市	聖賢小学校	58	住	360	8625	0.035	0.138	0	0.0	29	0.3	13	3.6	113	31.4	0.064	6
大阪府	大阪市	旧住之江小学校	58	住	365	8714	0.037	0.128	0	0.0	29	0.3	14	3.8	120	32.9	0.065	7
大阪府	大阪市	摂陽中学校	58	住	363	8700	0.037	0.154	0	0.0	40	0.5	14	3.9	122	33.6	0.063	7
大阪府	大阪市	今宮中学校	58	商	361	8695	0.040	0.134	0	0.0	40	0.5	24	6.6	159	44.0	0.067	17
大阪府	大阪市	堀江小学校	58	商	357	8551	0.040	0.136	0	0.0	42	0.5	31	8.7	132	37.0	0.068	24
大阪府	堺市	少林寺	58	住	364	8669	0.033	0.123	0	0.0	19	0.2	7	1.9	92	25.3	0.059	0
大阪府	堺市	錦	58	住	365	8697	0.033	0.114	0	0.0	20	0.2	5	1.4	96	26.3	0.059	0
大阪府	堺市	浜寺	58	住	365	8691	0.030	0.115	0	0.0	14	0.2	2	0.5	76	20.8	0.056	0
大阪府	堺市	石津	58	住	365	8690	0.032	0.117	0	0.0	6	0.1	5	1.4	72	19.7	0.056	0
大阪府	堺市	金岡	58	住	360	8603	0.029	0.114	0	0.0	12	0.1	2	0.6	64	17.8	0.053	0
大阪府	堺市	三宝	58	住	365	8691	0.035	0.130	0	0.0	30	0.3	10	2.7	116	31.8	0.064	3
大阪府	堺市	若松台	58	住	365	8700	0.017	0.106	0	0.0	2	0.0	0	0.0	3	0.8	0.036	0
大阪府	堺市	登美丘	58	住	364	8679	0.024	0.105	0	0.0	3	0.0	1	0.3	18	4.9	0.045	0
大阪府	堺市	桃山台	58	住	364	8690	0.020	0.112	0	0.0	4	0.0	1	0.3	9	2.5	0.041	0
大阪府	堺市	深井	58	住	365	8694	0.026	0.111	0	0.0	5	0.1	1	0.3	37	10.1	0.047	0
大阪府	豊中市	野田	58	住	365	8727	0.028	0.108	0	0.0	4	0.0	1	0.3	77	21.1	0.055	0
大阪府	豊中市	千成	58	準工	359	8622	0.028	0.109	0	0.0	3	0.0	2	0.6	75	20.9	0.056	0
大阪府	吹田市	川園	58	住	360	8687	0.027	0.110	0	0.0	3	0.0	0	0.0	72	20.0	0.052	0
大阪府	吹田市	吹田市西消防署	58	商	362	8699	0.032	0.110	0	0.0	6	0.1	4	1.1	91	25.1	0.058	0
大阪府	吹田市	吹田市北消防署	58	住	345	8377	0.024	0.090	0	0.0	0	0.0	0	0.0	34	9.9	0.047	0
大阪府	泉大津市	泉大津保健所	58	商	353	8452	0.028	0.115	0	0.0	5	0.1	3	0.8	51	14.4	0.051	0
大阪府	泉大津市	泉大津市役所	58	準工	361	8691	0.028	0.119	0	0.0	17	0.2	3	0.8	57	15.8	0.055	0
大阪府	守口市	守口保健所	58	商	365	8680	0.030	0.133	0	0.0	10	0.1	4	1.1	88	24.1	0.058	0
大阪府	守口市	第一測定局(金田)	58	住	361	8634	0.028	0.112	0	0.0	2	0.0	2	0.6	64	17.7	0.054	0
大阪府	守口市	第二測定局(大日)	58	準工	362	8616	0.030	0.107	0	0.0	1	0.0	1	0.3	68	18.8	0.054	0
大阪府	守口市	第三測定局(錦)	58	準工	359	8601	0.033	0.121	0	0.0	7	0.1	6	1.7	91	25.3	0.060	0
大阪府	枚方市	枚方市役所	58	商	364	8692	0.027	0.097	0	0.0	0	0.0	0	0.0	52	14.3	0.049	0

二酸化窒素 (NO2 : 年間値)

平成 8 年度

都 道 府 県	市 町 村	測 定 局	令 別 表 第 3 の 区 分	用 途 地 域	有 効 測 定 日 数	測 定 時 間 (時 間)	年 平 均 値 (ppm)	1 時 間 値 の 最 高 値 (ppm)	1時間値が0.2 ppmを 超えた 時間数とその割合		1時間値が0.1ppm 以上0.2ppm以下の 時間数とその割合		日平均値が0.06 ppmを 超えた 日数とその割合		日平均値が 0.04ppm以上 0.06ppm以下 の日数とその割合		日平均値 の年間 98%値 (ppm)	98%値評 価による 日平均値が 0.06 ppmを超 えた日数 (日)
									(時間)	(%)	(時間)	(%)	(日)	(%)	(日)	(%)		
									(日)	(時間)	(ppm)	(ppm)	(時間)	(%)	(時間)	(%)		
大阪	枚方市	壬仁公園	58	未 住 住	365	8695	0.021	0.103	0	0.0	1	0.0	0	0.0	23	6.3	0.044	0
大阪	枚方市	楠 葉	58	未 住 住	362	8703	0.027	0.096	0	0.0	0	0.0	0	0.0	46	12.7	0.048	0
大阪	枚方市	香 里	58	未 住 住	358	8543	0.018	0.084	0	0.0	0	0.0	0	0.0	2	0.6	0.036	0
大阪	八尾市	八尾保健所	58	未 住 住	365	8683	0.032	0.131	0	0.0	26	0.3	6	1.6	84	23.0	0.059	0
大阪	八尾市	志紀公園	58	未 住 住	351	8456	0.026	0.121	0	0.0	6	0.1	1	0.3	39	11.1	0.051	0
大阪	寝屋川市	寝屋川市役所	58	商 住	363	8673	0.028	0.118	0	0.0	3	0.0	1	0.3	62	17.1	0.053	0
大阪	寝屋川市	成 田	58	商 住	347	8495	0.023	0.088	0	0.0	0	0.0	0	0.0	31	8.9	0.046	0
大阪	松原市	大槻給食センター	58	準 工	359	8675	0.029	0.129	0	0.0	8	0.1	1	0.3	61	17.0	0.053	0
大阪	松原市	大塚高校	58	住 住	360	8688	0.033	0.117	0	0.0	19	0.2	3	0.8	107	29.7	0.054	0
大阪	大東市	大東市役所	58	住 住	363	8663	0.026	0.112	0	0.0	3	0.0	1	0.3	63	17.4	0.055	0
大阪	門真市	門真市役所	58	住 住	364	8720	0.029	0.128	0	0.0	9	0.1	3	0.8	77	21.2	0.057	0
大阪	門真市	門真市南	58	住 住	362	8699	0.029	0.150	0	0.0	9	0.1	4	1.1	80	22.1	0.056	0
大阪	高石市	高石中学校	58	住 住	363	8654	0.029	0.121	0	0.0	15	0.2	2	0.6	66	18.2	0.055	0
大阪	高石市	高石市公署監視センター	58	商 住	363	8657	0.029	0.113	0	0.0	15	0.2	3	0.8	68	18.7	0.055	0
大阪	高石市	羽衣学園	58	住 住	364	8676	0.027	0.114	0	0.0	7	0.1	1	0.3	51	14.0	0.054	0
大阪	高石市	高陽小学校	58	住 住	351	8453	0.028	0.109	0	0.0	12	0.1	3	0.9	56	16.0	0.054	0
大阪	高石市	取石小学校	58	住 住	364	8675	0.027	0.126	0	0.0	8	0.1	1	0.3	43	11.8	0.052	0
大阪	東大阪市	東大阪市西保健所	58	商 住	361	8665	0.032	0.129	0	0.0	16	0.2	3	0.8	96	26.6	0.058	0
大阪	東大阪市	東大阪市旭町庁舎	58	商 住	364	8690	0.025	0.134	0	0.0	14	0.2	3	0.8	49	13.5	0.054	0
大阪	交野市	交野市役所	58	住 住	360	8694	0.020	0.107	0	0.0	2	0.0	0	0.0	19	5.3	0.043	0
大阪	岸和田市	山直南幼稚園	59	未 住 住	363	8718	0.016	0.087	0	0.0	0	0.0	0	0.0	1	0.3	0.033	0
大阪	池田市	池田市立南畑会館	59	住 住	360	8613	0.017	0.091	0	0.0	0	0.0	0	0.0	18	5.0	0.046	0
大阪	高槻市	高槻南	59	住 住	359	8595	0.024	0.095	0	0.0	0	0.0	0	0.0	36	10.0	0.048	0
大阪	高槻市	高槻北	59	住 住	333	8126	0.017	0.081	0	0.0	0	0.0	0	0.0	5	1.5	0.035	0
大阪	貝塚市	貝塚市消防署	59	住 住	365	8680	0.022	0.110	0	0.0	5	0.1	1	0.3	22	6.0	0.047	0
大阪	茨木市	茨木市役所	59	商 準 工	364	8688	0.026	0.096	0	0.0	0	0.0	0	0.0	53	14.6	0.050	0
大阪	泉佐野市	笠松	59	準 工	362	8666	0.024	0.108	0	0.0	5	0.1	3	0.8	24	6.6	0.049	0
大阪	泉佐野市	泉佐野市役所	59	住 住	327	7967	0.020	0.099	0	0.0	0	0.0	0	0.0	13	4.0	0.045	0
大阪	富田林市	富田林市役所	59	商 住	364	8694	0.017	0.099	0	0.0	0	0.0	0	0.0	1	0.3	0.034	0
大阪	河内長野市	三日月公民館	59	住 住	360	8606	0.013	0.093	0	0.0	0	0.0	0	0.0	1	0.3	0.029	0
大阪	和泉市	緑ヶ丘小学校	59	住 住	365	8682	0.014	0.092	0	0.0	0	0.0	0	0.0	1	0.3	0.032	0
大阪	和泉市	幸小学校	59	住 住	347	8419	0.026	0.119	0	0.0	9	0.1	1	0.3	31	8.9	0.051	0
大阪	柏原市	府立修徳学院	59	未 住 住	364	8679	0.017	0.117	0	0.0	2	0.0	0	0.0	3	0.8	0.034	0
大阪	柏原市	柏原市役所	59	住 住	363	8732	0.025	0.146	0	0.0	28	0.3	1	0.3	27	7.4	0.046	0
大阪	藤井寺市	藤井寺市役所	59	住 住	364	8695	0.028	0.126	0	0.0	4	0.0	1	0.3	36	9.9	0.047	0

二酸化窒素 (NO2 : 年間値)

平成 8年度

都道府県	市町村	測定局	令別表第3の区分	用途地域	有効測定日数	測定時間	年平均値	1時間値の最高値	1時間値が0.2ppmを超えた		1時間値が0.1ppm以上0.2ppm以下の		日平均値が0.06ppmを超えた		日平均値が0.04ppm以上0.06ppm以下の		日平均値の年間98%値	98%値評定による日平均値が0.06ppmを超えた日数
									時間数とその割合		時間数とその割合		日数とその割合		日数とその割合			
									(時間)	(%)	(時間)	(%)	(日)	(%)	(日)	(%)		
大阪府	泉南市	泉南市役所	59	住	365	8699	0.022	0.114	0	0.0	1	0.0	1	0.3	18	4.9	0.049	0
大阪府	島本町	島本町役場	59	住	362	8670	0.025	0.088	0	0.0	0	0.0	0	0.0	25	6.9	0.046	0
大阪府	阪南市	南海団地	59	住	365	8688	0.013	0.092	0	0.0	0	0.0	0	0.0	4	1.1	0.037	0
大阪府	熊取町	熊取町役場	59	住	351	8526	0.019	0.109	0	0.0	3	0.0	0	0.0	9	2.6	0.043	0
大阪府	岬町	岬町役場	59	住	357	8544	0.019	0.111	0	0.0	3	0.0	1	0.3	15	4.2	0.044	0
大阪府	岬町	孝子	59	未	357	8536	0.012	0.097	0	0.0	0	0.0	0	0.0	2	0.6	0.033	0
大阪府	岬町	淡輪	59	未	356	8545	0.012	0.083	0	0.0	0	0.0	0	0.0	2	0.6	0.034	0
大阪府	岬町	深日	59	住	356	8549	0.014	0.091	0	0.0	0	0.0	0	0.0	4	1.1	0.038	0
大阪府	岬町	多奈川	59	住	358	8568	0.011	0.090	0	0.0	0	0.0	0	0.0	3	0.8	0.037	0
大阪府	岬町	小島	59	未	358	8562	0.013	0.087	0	0.0	0	0.0	0	0.0	8	2.2	0.040	0
大阪府	岬町	東畑	59	未	356	8519	0.009	0.085	0	0.0	0	0.0	0	0.0	2	0.6	0.029	0
大阪府	岬町	西畑	59	未	356	8529	0.009	0.087	0	0.0	0	0.0	0	0.0	2	0.6	0.028	0
大阪府	大阪市	淀屋橋	58	商	365	8682	0.043	0.142	0	0.0	20	0.2	23	6.3	200	54.8	0.065	16
大阪府	大阪市	梅田新道	58	商	363	8703	0.045	0.145	0	0.0	25	0.3	30	8.3	219	58.7	0.070	23
大阪府	大阪市	出来島小学校	58	住	364	8709	0.048	0.142	0	0.0	141	1.6	61	16.8	200	54.9	0.075	54
大阪府	大阪市	北粉浜小学校	58	商	361	8648	0.045	0.124	0	0.0	45	0.5	25	6.9	237	65.7	0.067	18
大阪府	大阪市	杭全町交差点	58	住	359	8636	0.048	0.140	0	0.0	81	0.9	58	16.2	202	56.3	0.072	51
大阪府	大阪市	新森小路小学校	58	住	365	8724	0.049	0.161	0	0.0	151	1.7	69	18.9	195	53.4	0.077	62
大阪府	大阪市	海老江西小学校	58	商	365	8720	0.045	0.126	0	0.0	57	0.7	45	12.3	195	53.4	0.071	38
大阪府	大阪市	今里交差点	58	商	365	8720	0.052	0.168	0	0.0	181	2.1	95	26.0	196	53.7	0.078	88
大阪府	大阪市	茨田中学校	58	商	362	8675	0.046	0.154	0	0.0	91	1.0	62	17.1	176	48.6	0.076	55
大阪府	大阪市	住之江交差点	58	商	364	8711	0.049	0.148	0	0.0	179	2.1	70	19.2	198	54.4	0.078	63
大阪府	大阪市	上新庄交差点	58	住	357	8598	0.046	0.133	0	0.0	62	0.7	52	14.6	197	55.2	0.074	45
大阪府	大阪市	長居小学校	58	商	361	8685	0.050	0.145	0	0.0	103	1.2	74	20.5	222	61.5	0.077	67
大阪府	堺市	堺市役所	58	商	361	8616	0.043	0.133	0	0.0	68	0.8	24	6.6	205	56.8	0.068	17
大阪府	堺市	第2阪和(土居川公園)	58	住	365	8698	0.036	0.141	0	0.0	36	0.4	11	3.0	119	32.6	0.065	4
大阪府	堺市	中環黒土	58	住	365	8694	0.040	0.132	0	0.0	43	0.5	19	5.2	167	45.8	0.065	12
大阪府	堺市	湾岸	58	住	365	8701	0.040	0.118	0	0.0	31	0.4	15	4.1	191	52.3	0.063	8
大阪府	堺市	常盤浜寺	58	商	365	8698	0.035	0.126	0	0.0	15	0.2	6	1.6	110	30.1	0.060	0
大阪府	堺市	阪和深井畑山	58	未	365	8691	0.031	0.123	0	0.0	10	0.1	1	0.3	81	22.2	0.052	0
大阪府	堺市	阪和泉北	58	未	365	8688	0.027	0.107	0	0.0	5	0.1	1	0.3	41	11.2	0.048	0
大阪府	豊中市	豊中市役所	58	商	365	8730	0.027	0.094	0	0.0	0	0.0	0	0.0	38	10.4	0.046	0
大阪府	豊中市	千里	58	商	365	8724	0.028	0.088	0	0.0	0	0.0	1	0.3	51	14.0	0.054	0
大阪府	吹田市	泉町	58	住	224	5380	0.040	0.121	0	0.0	9	0.2	12	5.4	100	44.6	0.067	8
大阪府	吹田市	吹田簡易裁判所	58	商	134	3241	0.040	0.110	0	0.0	4	0.1	8	6.0	56	41.8	0.063	5

二酸化窒素 (NO₂ : 年間値)

平成 8年度

都道府県	市町村	測定局	令別表第3の区分	用途地域	有効測定日数	測定時間	年平均値	1時間値の最高値	1時間値が0.2 ppmを超えた		1時間値が0.1 ppm以上0.2 ppm以下の		日平均値が0.06 ppmを超えた		日平均値が0.04 ppm以上0.06 ppm以下の		日平均値の年間98%値	98%値評価による日平均値が0.06 ppmを超えた日数
									時間	%	時間	%	日	%	日	%		
									(日)	(%)	(時間)	(%)	(日)	(%)	(日)	(%)		
大阪府	守口市	淀川工業高校	58	商	359	8561	0.036	0.120	0	0.0	13	0.2	10	2.8	126	35.1	0.062	3
	枚方市	招提	58	住	365	8701	0.040	0.136	0	0.0	29	0.3	29	7.9	156	42.7	0.066	22
	枚方市	中振	58	工	360	8627	0.040	0.112	0	0.0	5	0.1	22	6.1	163	45.3	0.064	15
	八尾市	八尾市立病院	58	住	365	8694	0.048	0.157	0	0.0	101	1.2	60	16.4	215	58.9	0.074	53
	松原市	松原北小学校	58	商	365	8681	0.038	0.133	0	0.0	29	0.3	10	2.7	150	41.1	0.061	3
大阪府	摂津市	摂津市役所	58	準工	356	8509	0.043	0.138	0	0.0	63	0.7	31	8.7	185	52.0	0.068	24
	高石市	カモドールMBS	58	住	365	8679	0.035	0.117	0	0.0	25	0.3	9	2.5	112	30.7	0.061	2
	東大阪市	東大阪市公署監視センター	58	商	360	8718	0.040	0.133	0	0.0	28	0.3	26	7.2	161	44.7	0.066	19
	岸和田市	泉南府民センター	59	住	359	8602	0.037	0.126	0	0.0	28	0.3	6	1.7	141	39.3	0.060	0
	岸和田市	天の川下水ポンプ場	59	住	365	8690	0.035	0.131	0	0.0	40	0.5	8	2.2	120	32.9	0.061	1
大阪府	岸和田市	岸和田市役所	59	商	364	8710	0.029	0.118	0	0.0	11	0.1	2	0.5	48	13.2	0.054	0
	高槻市	高槻市役所	59	商	359	8592	0.040	0.113	0	0.0	3	0.0	7	1.9	179	49.9	0.060	0
	泉佐野市	末広公園	59	準工	364	8689	0.031	0.113	0	0.0	8	0.1	3	0.8	81	22.3	0.056	0
	河内長野市	河内長野支所	59	準工	364	8686	0.030	0.111	0	0.0	2	0.0	1	0.3	30	8.2	0.044	0
	和泉市	国府小学校	59	住	365	8684	0.034	0.119	0	0.0	17	0.2	4	1.1	95	26.0	0.056	0
大阪府	四條畷市	国設四條畷	58	商	351	8463	0.039	0.138	0	0.0	22	0.3	8	2.3	165	47.0	0.061	1

(注) 「98%値評価による日平均値0.06ppmを超えた日数」とは、1年間の日平均値のうち低い方から98%の範囲内であって、かつ、0.06ppmを超えたものの日数である。

一酸化炭素 (CO : 年間値)

平成 8年度

都道府県	市町村	測定局	用途地域	有効測定日数	測定時間	年平均値	8時間値が20ppmを 超えた回数とその割合		日平均値が10ppmを 超えた日数とその割合		1時間値の 最高値	日平均値の 2%除外値	日平均値が 10ppm を超えた日 が2日以上 連続したこ との有無	環境基準の 長期的評価 による日平 均値が 10ppm を超えた 日数	
							(回)	(%)	(日)	(%)					
							(日)	(時間)	(ppm)	(回)					(%)
大阪府	大阪市	国設大阪(センター)	準工	358	8601	0.8	0	0.0	0	0.0	4.8	1.8	○	0	
	豊中市	野田	住	365	8701	0.5	0	0.0	0	0.0	4.1	1.5	○	0	
	大阪府	豊中市	準工	365	8700	0.7	0	0.0	0	0.0	4.6	1.7	○	0	
	大阪府	泉大津市	準工	358	8591	0.6	0	0.0	0	0.0	4.2	1.3	○	0	
	大阪府	守口市	第二測定局(大日)	準工	364	8691	0.8	0	0.0	0	0.0	5.9	1.7	○	0
大阪府	守口市	第三測定局(錦)	準工	358	8588	0.8	0	0.0	0	0.0	5.6	2.0	○	0	
	八尾市	八尾保健所	商	364	8645	0.9	0	0.0	0	0.0	5.8	2.1	○	0	
	大阪府	寝屋川市	商	360	8571	0.8	0	0.0	0	0.0	4.9	1.9	○	0	
	大阪府	寝屋川市	成田	307	7580	1.0	0	0.0	0	0.0	6.1	2.4	○	0	
	大阪府	門真市	門真市南	住	363	8704	0.8	0	0.0	0	0.0	6.2	2.0	○	0
大阪府	高石市	高石市公害監視センター	商	363	8628	0.7	0	0.0	0	0.0	4.2	1.5	○	0	
	大阪府	池田市	池田市立南畑会館	住	363	8639	0.5	0	0.0	0	0.0	3.3	1.2	○	0
	大阪府	高槻市	高槻北	住	363	8645	0.5	0	0.0	0	0.0	2.9	1.1	○	0
	大阪府	貝塚市	貝塚市消防署	住	362	8590	0.5	0	0.0	0	0.0	4.0	1.2	○	0
	大阪府	茨木市	茨木市役所	商	364	8639	0.5	0	0.0	0	0.0	3.1	1.2	○	0
大阪府	富田林市	富田林市役所	商	363	8640	0.6	0	0.0	0	0.0	3.4	1.1	○	0	
	大阪府	岬町	岬町役場	住	363	8699	0.5	0	0.0	0	0.0	2.4	1.0	○	0
	大阪府	岬町	孝子	未	362	8665	0.3	0	0.0	0	0.0	1.9	0.6	○	0
	大阪府	大阪市	梅田新道	商	362	8613	1.5	0	0.0	0	0.0	5.1	2.5	○	0
	大阪府	大阪市	出来島小学校	住	363	8642	1.1	0	0.0	0	0.0	5.3	2.1	○	0
大阪府	大阪市	北粉浜小学校	商	362	8629	1.6	0	0.0	0	0.0	5.7	2.5	○	0	
	大阪府	大阪市	杭全町交差点	住	353	8480	1.5	0	0.0	0	0.0	6.5	2.9	○	0
	大阪府	大阪市	新森小路小学校	住	363	8668	1.8	0	0.0	0	0.0	7.8	3.3	○	0
	大阪府	大阪市	海老江西小学校	商	360	8611	1.4	0	0.0	0	0.0	5.1	2.5	○	0
	大阪府	大阪市	今里交差点	商	365	8673	1.9	0	0.0	0	0.0	6.3	3.1	○	0
大阪府	堺市	堺市役所	商	361	8666	1.3	0	0.0	0	0.0	5.3	2.3	○	0	
	大阪府	堺市	第2飯和(土居川公園)	住	365	8725	1.1	0	0.0	0	0.0	7.6	2.6	○	0
	大阪府	堺市	中環黒土	住	365	8725	1.3	0	0.0	0	0.0	7.0	2.5	○	0
	大阪府	堺市	飯和深井畑山	未	361	8612	0.9	0	0.0	0	0.0	4.6	1.9	○	0
	大阪府	堺市	飯和泉北	未	363	8652	0.8	0	0.0	0	0.0	4.4	1.5	○	0
大阪府	豊中市	豊中市役所	商	365	8699	1.1	0	0.0	0	0.0	6.7	2.3	○	0	
	大阪府	豊中市	千里	商	365	8699	0.9	0	0.0	0	0.0	4.7	1.9	○	0
	大阪府	吹田市	泉町	住	225	5375	1.6	0	0.0	0	0.0	10.7	3.2	○	0
	大阪府	吹田市	吹田簡易裁判所	商	125	3026	1.3	0	0.0	0	0.0	6.7	2.7	○	0
	大阪府	守口市	淀川工業高校	商	363	8637	1.0	0	0.0	0	0.0	5.7	2.1	○	0

一酸化炭素 (CO : 年間値)

平成 8年度

都道府県	市町村	測定局	用途地域	有効測定日数	測定時間	年平均値	8時間値が20ppmを 超えた回数とその割合		日平均値が10ppmを 超えた日数とその割合		1時間値の 最高値	日平均値の 2%除外値	日平均値が 10ppm を超えた日 が2日以上 連続したこ との有無	環境基準の 長期的評価 による日平 均値が 10ppm を超えた 日数
							(回)	(%)	(日)	(%)				
							(日)	(時間)	(ppm)	(ppm)				
大阪府	枚方市	招提	住	365	8706	1.1	0	0.0	0	0.0	6.2	2.2	○	0
	枚方市	中振	工	365	8701	1.0	0	0.0	0	0.0	4.8	1.9	○	0
	八尾市	八尾市立病院	住	362	8598	1.6	0	0.0	0	0.0	8.0	3.0	○	0
	松原市	松原北小学校	商	364	8628	1.2	0	0.0	0	0.0	5.4	1.9	○	0
	摂津市	摂津市役所	準工	356	8480	1.1	0	0.0	0	0.0	6.2	2.1	○	0
大阪府	高石市	カモドールMBS	住	361	8614	1.2	0	0.0	0	0.0	6.4	2.4	○	0
	東大阪市	東大阪市公署監視センター	商	361	8649	1.0	0	0.0	0	0.0	5.5	2.3	○	0
	岸和田市	泉南府民センター	住	364	8637	1.3	0	0.0	0	0.0	7.8	2.6	○	0
	岸和田市	天の川下水ポンプ場	住	364	8633	0.8	0	0.0	0	0.0	5.4	1.5	○	0
	岸和田市	岸和田市役所	商	363	8657	0.9	0	0.0	0	0.0	5.4	1.8	○	0
大阪府	高槻市	高槻市役所	商	352	8415	1.3	0	0.0	0	0.0	4.5	2.2	○	0
	泉佐野市	末広公園	準工	364	8638	1.0	0	0.0	0	0.0	5.1	1.9	○	0
	河内長野市	河内長野支所	準工	359	8532	1.0	0	0.0	0	0.0	5.7	1.7	○	0
	和泉市	国府小学校	住	363	8622	1.2	0	0.0	0	0.0	6.0	2.3	○	0
	四條畷市	国穀四條畷	商	365	8647	1.3	0	0.0	0	0.0	6.4	2.4	○	0

(注) 環境基準の長期的評価による日平均値10ppmを超えた日数」とは、日平均値の高い方から2%の範囲の日平均値を除外した後の日平均値のうち10ppmを超えた日数である。ただし、日平均値が10ppmを超えた日が2日以上連続した延日数のうち、2%除外該当日に入っている日数分については除外しない。

光化学オキシダント (OX : 年間値)

平成 8年度

都 道 府 県	市 町 村	測 定 局	用 途 地 域	昼間の	昼間の	昼間の	昼間の1時間値が		昼間の1時間値が		昼間の	昼間の
				測定	測定	1時間値の	0.06ppmを		0.12ppm以上		1時間値の	1時間値の
				日数	時間	年平均値	超えた日数と時間数		の日数と時間数		最高値	年平均値
(日)	(時間)	(ppm)	(日)	(時間)	(日)	(時間)	(日)	(時間)	(ppm)	(ppm)		
大阪 大阪 大阪 大阪 大阪	大阪市 大阪市 大阪市 大阪市 大阪市	国設大阪(センター) 此花区役所 淀中学校 淀川区役所 勝山中学校	準工 住 住 商 住	365	5397	0.022	39	117	0	0	0.103	0.036
				365	5397	0.026	65	258	0	0	0.119	0.043
				365	5392	0.026	52	196	0	0	0.105	0.042
				365	5381	0.026	52	160	0	0	0.106	0.041
				361	5293	0.027	59	206	0	0	0.108	0.043
大阪 大阪 大阪 大阪 大阪	大阪市 大阪市 大阪市 大阪市 大阪市	大宮中学校 聖賢小学校 旧住之江小学校 摂陽中学校 今宮中学校	住 住 住 住 商	365	5388	0.028	65	254	5	6	0.126	0.045
				365	5378	0.027	72	263	1	2	0.122	0.044
				364	5339	0.025	50	217	0	0	0.103	0.041
				365	5393	0.028	77	300	2	3	0.128	0.046
				365	5383	0.025	51	183	0	0	0.105	0.041
大阪 大阪 大阪 大阪 大阪	大阪市 大阪市 堺市 堺市 堺市	堀江小学校 茨田北小学校 難波中学校 少林寺 浜寺	商 住 住 住 住	365	5394	0.025	55	204	0	0	0.107	0.041
				365	5388	0.030	100	441	3	3	0.127	0.049
				365	5394	0.025	59	209	0	0	0.108	0.042
				365	5354	0.020	31	97	0	0	0.102	0.035
				365	5367	0.023	41	145	1	1	0.141	0.038
大阪 大阪 大阪 大阪 大阪	堺市 堺市 堺市 堺市 堺市	石津 金岡 三宝 若松台 登美丘	住 住 住 住 住	363	5311	0.021	37	105	0	0	0.110	0.036
				362	5289	0.027	70	265	0	0	0.106	0.044
				365	5353	0.020	22	51	0	0	0.080	0.033
				365	5376	0.030	87	362	4	6	0.136	0.048
				365	5345	0.029	87	330	1	1	0.123	0.047
大阪 大阪 大阪 大阪 大阪	堺市 堺市 豊中市 豊中市 吹田市	桃山台 深井 野田 千成 川園	住 住 住 準工 住	365	5356	0.030	91	394	1	1	0.122	0.049
				364	5357	0.027	67	248	0	0	0.109	0.045
				365	5402	0.029	84	366	0	0	0.119	0.049
				364	5398	0.029	84	345	1	1	0.120	0.047
				361	5240	0.030	90	441	3	4	0.129	0.047
大阪 大阪 大阪 大阪 大阪	吹田市 吹田市 泉大津市 泉大津市 守口市	吹田市西消防署 吹田市北消防署 泉大津保健所 泉大津市役所 守口保健所	商 住 商 準工 商	343	4999	0.025	48	173	0	0	0.109	0.039
				351	5064	0.032	94	434	5	8	0.128	0.051
				365	5366	0.020	25	88	1	1	0.125	0.033
				362	5286	0.026	64	277	2	5	0.151	0.043
				364	5358	0.026	61	249	0	0	0.115	0.042
大阪 大阪 大阪 大阪 大阪	守口市 守口市 守口市 枚方市 枚方市	第一測定局(金田) 第二測定局(大日) 第三測定局(錦) 枚方市役所 王仁公園	住 準工 準工 商 未	361	5293	0.023	36	127	0	0	0.099	0.037
				365	5363	0.019	30	91	0	0	0.096	0.032
				361	5284	0.027	63	245	1	1	0.122	0.043
				364	5354	0.024	47	179	0	0	0.119	0.039
				365	5366	0.027	64	267	1	1	0.125	0.044

光化学オキシダント (OX : 年間値)

平成 8年度

都 道 府 県	市 町 村	測 定 局	用 途 地 域	昼 間	昼 間	昼 間 の	昼間の1時間値が		昼間の1時間値が		昼 間 の	昼 間 の
				測 定	測 定	1時間値の	0.06ppmを		0.12ppm以上		1時間値の	1時間値の
				日 数	時 間	年平均値	超えた日数と時間数		の日数と時間数		最 高 値	年平均値
			(日)	(時間)	(ppm)	(日)	(時間)	(日)	(時間)	(ppm)	(ppm)	
大阪	枚方市	楠 葉	住	363	5297	0.026	66	280	2	3	0.140	0.042
大阪	枚方市	香 里	住	356	5205	0.025	48	184	0	0	0.111	0.039
大阪	八尾市	八尾保健所	商	357	5240	0.024	54	168	0	0	0.115	0.041
大阪	寝屋川市	寝屋川市役所	商	364	5352	0.025	52	218	1	1	0.121	0.040
大阪	寝屋川市	成 田	住	233	3413	0.026	29	134	3	3	0.123	0.042
大阪	松原市	大堀給食センター	準工	365	5358	0.025	54	190	0	0	0.108	0.042
大阪	松原市	大塚高校	住	365	5361	0.021	37	87	0	0	0.105	0.036
大阪	大東市	大東市役所	住	365	5377	0.027	62	235	1	1	0.123	0.044
大阪	門真市	門真市役所	住	365	5390	0.030	81	383	4	4	0.127	0.047
大阪	門真市	門真市南	住	365	5394	0.027	55	233	1	1	0.124	0.043
大阪	高石市	高石中学校	住	361	5292	0.034	104	466	4	8	0.141	0.053
大阪	高石市	高石市公害監視センター	商	365	5325	0.024	50	176	1	1	0.122	0.040
大阪	高石市	羽衣学園	住	362	5285	0.027	62	250	2	3	0.140	0.045
大阪	高石市	高陽小学校	住	365	5379	0.026	58	225	2	6	0.134	0.044
大阪	高石市	取石小学校	住	360	5253	0.030	89	375	5	8	0.145	0.050
大阪	東大阪市	東大阪市西保健所	商	362	5283	0.023	45	148	0	0	0.115	0.038
大阪	東大阪市	東大阪市旭町庁舎	商	343	4963	0.032	96	449	7	12	0.137	0.052
大阪	交野市	交野市役所	住	365	5372	0.024	39	103	0	0	0.099	0.038
大阪	岸和田市	新築小学校	住	357	5197	0.024	57	229	1	2	0.134	0.040
大阪	池田市	池田市立南畑会館	住	356	5245	0.032	68	270	0	0	0.110	0.047
大阪	高槻市	高槻南	住	363	5352	0.021	32	81	0	0	0.089	0.033
大阪	高槻市	高槻北	住	365	5406	0.027	50	205	1	1	0.122	0.042
大阪	貝塚市	貝塚市消防署	住	364	5340	0.027	55	211	1	2	0.129	0.043
大阪	茨木市	茨木市役所	商	365	5380	0.026	53	203	0	0	0.109	0.041
大阪	泉佐野市	笠松	準工	358	5264	0.025	38	116	0	0	0.114	0.039
大阪	泉佐野市	泉佐野市役所	住	311	4510	0.017	33	140	0	0	0.101	0.029
大阪	富田林市	富田林市役所	商	364	5352	0.032	100	491	5	10	0.156	0.052
大阪	河内長野市	三日月公民館	住	365	5378	0.032	100	503	4	9	0.141	0.053
大阪	和泉市	緑ヶ丘小学校	住	344	5039	0.034	96	472	5	8	0.135	0.052
大阪	柏原市	府立修徳学院	未	363	5324	0.032	100	456	5	10	0.149	0.051
大阪	柏原市	柏原市役所	住	332	4864	0.023	39	136	0	0	0.107	0.038
大阪	藤井寺市	藤井寺市役所	住	365	5391	0.025	62	238	0	0	0.117	0.043
大阪	藤井寺市	道明寺東小学校	住	365	5359	0.022	27	128	0	0	0.108	0.037
大阪	泉南市	泉南市役所	住	364	5360	0.028	57	197	1	2	0.124	0.043
大阪	島本町	島本町役場	住	362	5295	0.029	77	356	4	5	0.133	0.048

光化学オキシダント

(OX : 年間値)

平成 8年度

都道府県	市町村	測定局	用途地域	昼間測定日数		昼間の1時間値の年平均値		昼間の1時間値が0.06ppmを超えた日数と時間数		昼間の1時間値が0.12ppm以上の日数と時間数		昼間の1時間値の最高値	
				(日)	(時間)	(ppm)	(日)	(時間)	(日)	(時間)	(ppm)	(ppm)	
大阪府	阪南市	南海団地	住	365	5389	0.033	77	365	1	1	0.123	0.048	
	熊取町	熊取町役場	住	356	5205	0.026	62	239	1	1	0.121	0.042	
	岬町	岬町役場	住	357	5298	0.030	65	250	0	0	0.107	0.045	
	岬町	孝子	未	357	5296	0.031	70	271	0	0	0.100	0.047	
	岬町	淡輪	住	356	5254	0.034	97	395	1	1	0.128	0.052	
大阪府	岬町	多奈川	住	355	5267	0.035	101	488	0	0	0.117	0.052	
	堺市	堺市役所	商	363	5300	0.014	2	7	0	0	0.072	0.023	
	豊中市	豊中市役所	商	356	5291	0.026	41	149	0	0	0.117	0.041	
	豊中市	千里	商	365	5393	0.023	25	73	0	0	0.097	0.037	
	松原市	松原北小学校	商	364	5345	0.017	3	8	0	0	0.074	0.028	
大阪府	摂津市	摂津市役所	準工	363	5323	0.019	11	27	0	0	0.085	0.030	
	東大阪市	東大阪市公害監視センター	商	365	5341	0.023	54	196	0	0	0.104	0.039	
	岸和田市	泉南府民センター	住	360	5294	0.025	29	89	0	0	0.116	0.038	
	岸和田市	岸和田市役所	商	364	5378	0.024	37	143	1	3	0.149	0.039	
	和泉市	国府小学校	住	365	5373	0.022	31	92	0	0	0.109	0.036	

非メタン炭化水素 (NMHC : 年間値)

平成 8年度

都道府県	市町村	測定局	用途地域	測定時間 (時間)	年平均値 (ppmC)	6~9時に おける 年平均値 (ppmC)	6~9時 測定日数 (日)	6~9時3時間平均値		6~9時3時間平均値が 0.20ppmCを 超えた日数とその割合		6~9時3時間平均値が 0.31ppmCを 超えた日数とその割合	
								最高値 (ppmC)	最低値 (ppmC)	(日)	(%)	(日)	(%)
								(ppmC)	(ppmC)	(日)	(%)	(日)	(%)
大阪府	大阪市	国設大阪(センター)	準工	7944	0.49	0.52	340	1.58	0.10	305	89.7	260	76.5
	大阪市	此花区役所	住	8527	0.30	0.38	359	1.38	0.05	269	74.9	182	50.7
	大阪市	淀川区役所	商	8433	0.38	0.42	357	1.42	0.06	301	84.3	216	60.5
	大阪市	摂陽中学校	住	8487	0.40	0.46	360	1.86	0.06	298	82.8	224	62.2
	堺市	少林寺	住	8633	0.36	0.39	363	1.36	0.08	310	85.4	212	58.4
大阪府	堺市	浜寺	住	8644	0.32	0.34	365	1.34	0.07	269	73.7	159	43.6
	堺市	金岡	住	8503	0.33	0.36	356	1.40	0.06	279	78.4	178	50.0
	堺市	三宝	住	8258	0.40	0.44	347	1.66	0.06	292	84.1	225	64.8
	吹田市	吹田市北消防署	住	7178	0.32	0.38	300	1.02	0.05	239	79.7	176	58.7
	泉大津市	泉大津市役所	準工	8467	0.34	0.36	360	1.04	0.04	292	81.1	194	53.9
大阪府	寝屋川市	寝屋川市役所	商	8137	0.38	0.43	353	1.58	0.07	301	85.3	214	60.6
	高石市	高石市公害監視センター	商	8239	0.42	0.46	322	1.37	0.12	305	94.7	231	71.7
	高石市	取石小学校	住	8076	0.39	0.42	350	1.30	0.09	301	86.0	238	68.0
	東大阪市	東大阪市西保健所	商	8328	0.43	0.49	364	1.67	0.07	302	83.0	236	64.8
	池田市	池田市立南畑会館	住	8241	0.19	0.22	360	0.87	0.04	146	40.6	85	23.6
大阪府	貝塚市	貝塚市消防署	住	8218	0.22	0.23	360	0.77	0.03	191	53.1	73	20.3
	富田林市	富田林市役所	商	8297	0.28	0.29	363	0.89	0.06	264	72.7	123	33.9
	島本町	島本町役場	住	8140	0.19	0.25	355	0.87	0.03	183	51.5	107	30.1
	大阪市	出来島小学校	住	8525	0.58	0.72	362	1.76	0.07	356	98.3	340	93.9
	大阪市	北粉浜小学校	商	8396	0.50	0.51	355	1.57	0.08	343	96.6	295	83.1
大阪府	堺市	阪和深井畑山	未	8329	0.35	0.38	351	1.07	0.06	288	82.1	209	59.5
	豊中市	豊中市役所	商	8629	0.37	0.41	361	1.17	0.03	320	88.6	221	61.2
	豊中市	千里	商	8668	0.30	0.33	363	1.13	0.06	281	77.4	160	44.1
	吹田市	泉町	住	5073	0.46	0.62	216	1.56	0.12	209	96.8	187	86.6
	吹田市	吹田簡易裁判所	商	2723	0.55	0.77	112	1.72	0.13	104	92.9	92	82.1
大阪府	守口市	淀川工業高校	商	8324	0.48	0.54	361	1.60	0.10	336	93.1	289	80.1
	八尾市	八尾市立病院	住	8234	0.75	0.99	360	2.83	0.09	355	98.6	333	92.5
	松原市	松原北小学校	商	8318	0.49	0.51	363	1.71	0.12	357	98.3	307	84.6
	摂津市	摂津市役所	準工	8339	0.46	0.50	364	1.63	0.07	340	93.4	269	73.9
	高石市	カモドールMBS	住	8290	0.37	0.46	363	1.25	0.05	304	83.7	265	73.0
大阪府	東大阪市	東大阪市公害監視センター	商	8272	0.57	0.64	350	2.29	0.07	338	96.6	298	85.1
	岸和田市	岸和田市役所	商	8560	0.36	0.37	361	1.17	0.07	302	83.7	205	56.8
	高槻市	高槻市役所	商	6977	0.48	0.60	294	1.68	0.07	279	94.9	249	84.7
	和泉市	国府小学校	住	8320	0.44	0.50	364	1.15	0.07	336	92.3	283	77.7

都道府県	市町村	測定局	用途地域	メタン						全炭化水素					
				測定時間	年平均値	6~9時に おける 年平均値	6~9時 測定日数	6~9時3時間平均値		測定時間	年平均値	6~9時に おける 年平均値	6~9時 測定日数	6~9時3時間平均値	
								最高値	最低値					最高値	最低値
						(時間)	(ppmC)	(ppmC)	(日)			(ppmC)	(ppmC)	(時間)	(ppmC)
大阪	大阪市	国設大阪(センター)	準工	7944	1.83	1.86	340	2.14	1.67	7944	2.32	2.38	340	3.69	1.89
大阪	大阪市	此花区役所	住	8527	1.77	1.78	359	2.11	1.63	8527	2.07	2.16	359	3.35	1.70
大阪	大阪市	淀川区役所	住	8433	1.82	1.84	357	2.09	1.67	8433	2.20	2.26	357	3.47	1.82
大阪	大阪市	摂陽中学校	住	8487	1.76	1.79	360	2.14	1.62	8487	2.16	2.25	360	3.99	1.75
大阪	堺市	少林寺	住	8633	1.89	1.92	363	2.19	1.70	8633	2.25	2.31	363	3.54	1.90
大阪	堺市	浜寺	住	8644	1.90	1.92	365	2.20	1.72	8644	2.22	2.26	365	3.54	1.80
大阪	堺市	金岡	住	8503	1.89	1.91	356	2.17	1.70	8503	2.22	2.28	356	3.57	1.82
大阪	堺市	三宝	住	8258	1.90	1.93	347	2.26	1.71	8258	2.30	2.37	347	3.91	1.88
大阪	吹田市	吹田市北消防署	住	7178	1.83	1.85	300	1.99	1.68	7178	2.15	2.23	300	3.00	1.89
大阪	泉大津市	泉大津市役所	準工	8467	1.88	1.90	360	2.13	1.68	8467	2.22	2.26	360	3.17	1.80
大阪	寝屋川市	寝屋川市役所	商	8137	1.82	1.84	353	2.14	1.69	8137	2.20	2.27	353	3.66	1.84
大阪	高石市	高石市公害監視センター	商	8239	1.77	1.79	322	2.10	1.57	8239	2.19	2.25	322	3.45	1.82
大阪	高石市	取石小学校	商	8076	1.83	1.85	350	2.09	1.64	8076	2.22	2.27	350	3.32	1.83
大阪	東大阪市	東大阪市西保健所	商	8328	1.89	1.93	364	2.27	1.74	8328	2.32	2.42	364	3.90	1.89
大阪	池田市	池田市立南畑会館	住	8241	1.84	1.86	360	2.02	1.62	8241	2.03	2.08	360	2.87	1.78
大阪	貝塚市	貝塚市消防署	住	8218	1.88	1.89	360	2.16	1.69	8218	2.09	2.12	360	2.87	1.77
大阪	富田林市	富田林市役所	商	8297	1.85	1.89	363	2.29	1.65	8297	2.13	2.18	363	2.98	1.78
大阪	島本町	島本町役場	住	8140	1.83	1.86	355	2.08	1.68	8140	2.02	2.12	355	2.93	1.79
大阪	大阪市	出来島小学校	住	8525	1.89	1.90	362	2.15	1.71	8525	2.46	2.62	362	3.82	1.90
大阪	大阪市	北粉浜小学校	商	8396	1.79	1.80	355	2.10	1.61	8396	2.29	2.31	355	3.67	1.79
大阪	堺市	阪和深井畑山	未	8329	1.90	1.92	351	2.13	1.72	8329	2.24	2.30	351	3.20	1.89
大阪	豊中市	豊中市役所	商	8629	1.84	1.86	361	2.10	1.68	8629	2.21	2.27	361	3.27	1.83
大阪	豊中市	千里	商	8668	1.83	1.84	363	2.01	1.68	8668	2.13	2.17	363	3.14	1.84
大阪	吹田市	泉町	住	5073	1.89	1.92	216	2.12	1.74	5073	2.36	2.55	216	3.43	1.90
大阪	吹田市	吹田簡易裁判所	商	2723	1.91	1.93	112	2.16	1.80	2723	2.46	2.71	112	3.83	2.00
大阪	守口市	淀川工業高校	商	8324	1.86	1.88	361	2.24	1.71	8324	2.34	2.42	361	3.69	1.88
大阪	八尾市	八尾市立病院	住	8233	1.87	1.91	360	2.49	1.71	8233	2.62	2.91	360	5.02	1.86
大阪	松原市	松原北小学校	商	8318	1.87	1.89	363	2.17	1.72	8318	2.36	2.41	363	3.88	1.93
大阪	摂津市	摂津市役所	準工	8339	1.86	1.88	364	2.08	1.72	8339	2.32	2.39	364	3.65	1.88
大阪	高石市	カモドールMBS	住	8290	1.89	1.92	363	2.16	1.69	8290	2.26	2.38	363	3.32	1.83
大阪	東大阪市	東大阪市公害監視センター	商	8272	1.90	1.94	350	2.29	1.74	8272	2.47	2.58	350	4.56	1.92
大阪	岸和田市	岸和田市役所	商	8560	1.88	1.90	361	2.12	1.67	8560	2.24	2.26	361	3.20	1.84
大阪	高槻市	高槻市役所	商	6977	1.82	1.84	294	2.09	1.68	6977	2.29	2.44	294	3.61	1.87
大阪	和泉市	園府小学校	住	8319	1.90	1.92	364	2.13	1.71	8319	2.34	2.42	364	3.25	1.88

浮遊粒子状物質 (SPM : 年間値)

平成 8年度

都道府県	市町村	測定所	用途地域	有効測定		年間平均値		1時間値が0.20 mg/m ³ を超えた		日平均値が0.10 mg/m ³ を超えた		1時間値の最高値		日平均値の2%除外値		日平均値が0.10 mg/m ³ を超えた日数が2日以上連続したことの有無	環境基準の長期的評価による日平均値が0.10 mg/m ³ を超えた日数
				日数	測定時間	mg/m ³	時間数	(%)	日数	(%)	mg/m ³	mg/m ³	有× 無○				
				(日)	(時間)	mg/m ³	(時間)	(%)	(日)	(%)	mg/m ³	mg/m ³	(日)				
大阪府	大阪市	国設大阪(センター)	準工	353	8546	0.047	0	0.0	5	1.4	0.187	0.094	○	0			
		天満中学校	商住	352	8495	0.037	0	0.0	2	0.6	0.183	0.082	○	0			
		此花区役所	住	353	8525	0.042	3	0.0	3	0.8	0.206	0.093	○	0			
		平尾小学校	住	362	8676	0.049	31	0.4	16	4.4	0.276	0.117	×	14			
		淀中学校	住	362	8673	0.047	10	0.1	11	3.0	0.273	0.105	×	7			
大阪府	大阪市	淀川区役所	商住	356	8610	0.033	1	0.0	0	0.0	0.225	0.078	○	0			
		勝山中学校	住	362	8674	0.048	16	0.2	13	3.6	0.251	0.107	×	11			
		大宮中学校	住	352	8470	0.046	12	0.1	7	2.0	0.230	0.100	×	4			
		聖賢小学校	住	351	8479	0.048	46	0.5	16	4.6	0.329	0.111	×	15			
		旧住之江小学校	住	362	8676	0.045	3	0.0	6	1.7	0.216	0.095	×	2			
大阪府	堺市	摂陽中学校	住	362	8674	0.048	15	0.2	10	2.8	0.235	0.107	×	5			
		今宮中学校	商	358	8643	0.051	16	0.2	13	3.6	0.308	0.107	×	12			
		堀江小学校	商住	355	8578	0.037	1	0.0	2	0.6	0.210	0.085	○	0			
		茨田北小学校	住	362	8668	0.042	7	0.1	8	2.2	0.235	0.102	×	5			
		少林寺	住	363	8678	0.045	11	0.1	8	2.2	0.321	0.101	×	3			
大阪府	堺市	錦	住	357	8577	0.048	35	0.4	14	3.9	0.288	0.110	×	9			
		浜寺	住	365	8686	0.049	37	0.4	11	3.0	0.281	0.105	×	6			
		石津	住	358	8590	0.046	26	0.3	10	2.8	0.293	0.107	×	5			
		金岡	住	349	8358	0.045	14	0.2	8	2.3	0.258	0.101	○	1			
		三宝	住	365	8694	0.050	16	0.2	13	3.6	0.263	0.109	×	8			
大阪府	堺市	若松台	住	362	8644	0.042	23	0.3	4	1.1	0.268	0.095	○	0			
		登美丘	住	360	8612	0.046	14	0.2	6	1.7	0.238	0.091	×	2			
		桃山台	住	363	8682	0.040	22	0.3	4	1.1	0.254	0.094	○	0			
		深井	住	363	8667	0.046	32	0.4	9	2.5	0.307	0.109	×	4			
		野井	住	354	8481	0.032	0	0.0	0	0.0	0.160	0.068	○	0			
大阪府	吹田市	千成	準工	350	8460	0.037	1	0.0	0	0.0	0.273	0.081	○	0			
		川園	住	337	8092	0.037	3	0.0	1	0.3	0.271	0.089	○	0			
		吹田市西消防署	商	363	8704	0.039	5	0.1	2	0.6	0.286	0.091	○	0			
		吹田市北消防署	住	344	8250	0.031	0	0.0	0	0.0	0.164	0.072	○	0			
		泉大津市	商	360	8627	0.040	14	0.2	6	1.7	0.242	0.095	×	2			
大阪府	守口市	泉大津市役所	準工	361	8682	0.043	35	0.4	12	3.3	0.331	0.104	×	7			
		守口保健所	商	362	8638	0.034	4	0.0	2	0.6	0.244	0.081	○	0			
		第一測定局(金田)	住	362	8687	0.039	8	0.1	6	1.7	0.283	0.094	×	2			
		第二測定局(大日)	準工	362	8684	0.038	4	0.0	3	0.8	0.209	0.088	○	0			
		第三測定局(錦)	準工	356	8535	0.048	14	0.2	9	2.5	0.287	0.105	×	5			

浮遊粒子状物質 (SPM : 年間値)

平成 8年度

都 道 府 県	市 町 村	測 定 局	用 途 地 域	有 効 測 定 日 数	測 定 時 間	年 平 均 値	1時間値が0.20 mg/m ³ を超えた 時間数とその割合		日平均値が0.10 mg/m ³ を超えた 日数とその割合		1時間値の 最 高 値	日平均値の 2%除外値	日平均値が 0.10 mg/m ³ を超えた日 が2日以上 連続したこ との有無	環境基準の 長期的評価 による日平 均値が 0.10 mg/m ³ を超えた日数
							(時間)	(%)	(日)	(%)				
							(日)	(時間)	mg/m ³	(時間)				
大阪	枚方市	枚方市役所	商	350	8470	0.041	5	0.1	5	1.4	0.217	0.096	○	0
大阪	枚方市	王仁公園	未	364	8698	0.037	0	0.0	2	0.5	0.191	0.078	○	0
大阪	枚方市	楠 葉	住	312	7554	0.044	6	0.1	3	1.0	0.299	0.093	○	0
大阪	枚方市	香 里	住	365	8690	0.032	0	0.0	1	0.3	0.197	0.075	○	0
大阪	八尾市	八尾保健所	商	355	8565	0.037	9	0.1	4	1.1	0.265	0.096	○	0
大阪	八尾市	志紀公園	住	354	8501	0.051	54	0.6	19	5.4	0.344	0.125	×	16
大阪	寝屋川市	寝屋川市役所	商	361	8655	0.042	3	0.0	4	1.1	0.256	0.093	○	0
大阪	寝屋川市	成 田	住	347	8382	0.041	6	0.1	5	1.4	0.279	0.095	○	0
大阪	松原市	大堀給食センター	準工	327	8181	0.045	24	0.3	10	3.1	0.294	0.106	○	3
大阪	松原市	大塚高校	住	334	8242	0.049	26	0.3	8	2.4	0.355	0.102	○	1
大阪	大東市	大東市役所	住	353	8438	0.032	4	0.0	3	0.8	0.248	0.080	○	0
大阪	門真市	門真市役所	住	363	8716	0.040	2	0.0	4	1.1	0.271	0.088	○	0
大阪	門真市	門真市南	住	362	8685	0.045	7	0.1	5	1.4	0.220	0.098	○	0
大阪	高石市	高石中学校	住	360	8627	0.044	14	0.2	6	1.7	0.321	0.096	×	2
大阪	高石市	高石市公署監視センター	商	364	8674	0.045	12	0.1	6	1.6	0.310	0.096	×	2
大阪	高石市	羽衣学園	住	363	8674	0.041	9	0.1	3	0.8	0.340	0.093	○	0
大阪	高石市	高陽小学校	住	348	8359	0.043	16	0.2	5	1.4	0.380	0.096	×	2
大阪	高石市	取石小学校	住	365	8683	0.045	31	0.4	8	2.2	0.320	0.104	×	3
大阪	東大阪市	東大阪市西保健所	商	363	8727	0.044	2	0.0	6	1.7	0.223	0.097	×	3
大阪	東大阪市	東大阪市旭町庁舎	商	365	8706	0.045	29	0.3	8	2.2	0.290	0.101	○	1
大阪	交野市	交野市役所	住	356	8620	0.036	4	0.0	2	0.6	0.221	0.078	○	0
大阪	池田市	池田市立南畑会館	住	358	8584	0.027	0	0.0	0	0.0	0.197	0.066	○	0
大阪	高槻市	高槻南	住	360	8644	0.037	1	0.0	0	0.0	0.362	0.081	○	0
大阪	高槻市	高槻北	住	365	8727	0.017	0	0.0	0	0.0	0.176	0.046	○	0
大阪	貝塚市	貝塚市消防署	住	353	8494	0.036	11	0.1	3	0.8	0.271	0.097	○	0
大阪	茨木市	茨木市役所	商	358	8595	0.037	0	0.0	0	0.0	0.190	0.082	○	0
大阪	泉佐野市	笠松	準工	361	8650	0.041	12	0.1	7	1.9	0.316	0.099	×	2
大阪	泉佐野市	泉佐野市役所	住	321	7896	0.032	0	0.0	0	0.0	0.161	0.065	○	0
大阪	富田林市	富田林市役所	商	361	8649	0.040	9	0.1	2	0.6	0.294	0.081	○	0
大阪	河内長野市	三日市公民館	住	350	8397	0.032	13	0.2	1	0.3	0.270	0.075	○	0
大阪	和泉市	緑ヶ丘小学校	住	358	8582	0.035	1	0.0	1	0.3	0.206	0.071	○	0
大阪	柏原市	府立修徳学院	未	358	8575	0.036	6	0.1	1	0.3	0.295	0.078	○	0
大阪	柏原市	柏原市役所	住	262	6316	0.041	16	0.3	2	0.8	0.302	0.093	○	0
大阪	藤井寺市	藤井寺市役所	住	360	8629	0.043	5	0.1	3	0.8	0.244	0.090	○	0
大阪	泉南市	泉南市役所	住	362	8648	0.038	12	0.1	5	1.4	0.278	0.092	○	0

浮遊粒子状物質 (SPM : 年間値)

平成 8年度

都道府県	市町村	測定局	用途地域	有効測定	測定時間	年平均値	1時間値が0.20 mg/m ³ を超えた		日平均値が0.10 mg/m ³ を超えた		1時間値の最高値	日平均値の2%除外値	日平均値が0.10 mg/m ³ を超えた日が2日以上連続したことの有無	環境基準の長期的評価による日平均値が0.10 mg/m ³ を超えた日数	
				日数			(時間)	(時間)	(%)	(日)					(%)
				(日)			(時間)	mg/m ³	(時間)	(%)					(日)
大阪	島本町	島本町役場	住	360	8652	0.035	1	0.0	0	0.0	0.223	0.077	○	0	
大阪	阪南市	南海団地	住	359	8605	0.032	3	0.0	1	0.3	0.251	0.064	○	0	
大阪	熊取町	熊取町役場	住	349	8480	0.039	9	0.1	4	1.1	0.351	0.090	○	0	
大阪	御町	御町役場	住	358	8595	0.029	0	0.0	0	0.0	0.173	0.066	○	0	
大阪	御町	孝子	未	358	8530	0.021	0	0.0	0	0.0	0.190	0.045	○	0	
大阪	御町	淡輪	住	352	8482	0.031	1	0.0	0	0.0	0.262	0.067	○	0	
大阪	御町	深日	住	358	8590	0.033	0	0.0	0	0.0	0.181	0.066	○	0	
大阪	御町	多奈川	住	356	8563	0.033	3	0.0	0	0.0	0.222	0.069	○	0	
大阪	御町	小島	未	357	8568	0.032	1	0.0	0	0.0	0.223	0.066	○	0	
大阪	御町	東畑	未	358	8559	0.026	2	0.0	0	0.0	0.361	0.055	○	0	
大阪	御町	西畑	未	358	8589	0.027	2	0.0	0	0.0	0.251	0.057	○	0	
大阪	大阪市	淀屋橋	商	354	8488	0.039	0	0.0	1	0.3	0.175	0.082	○	0	
大阪	大阪市	梅田新道	商	362	8679	0.055	11	0.1	19	5.2	0.250	0.112	×	16	
大阪	大阪市	出来島小学校	住	362	8675	0.058	24	0.3	21	5.8	0.287	0.118	×	17	
大阪	大阪市	北粉浜小学校	商	361	8678	0.058	37	0.4	24	6.6	0.395	0.124	×	21	
大阪	大阪市	杭全町交差点	住	355	8592	0.065	71	0.8	39	11.0	0.302	0.130	×	38	
大阪	大阪市	新森小路小学校	住	362	8680	0.066	70	0.8	39	10.8	0.348	0.130	×	39	
大阪	大阪市	海老江西小学校	商	362	8671	0.063	61	0.7	42	11.6	0.306	0.127	×	40	
大阪	大阪市	今里交差点	商	355	8541	0.056	13	0.2	25	7.0	0.234	0.114	×	23	
大阪	堺市	堺市役所	商	361	8635	0.051	14	0.2	10	2.8	0.328	0.108	×	5	
大阪	堺市	湾岸	住	365	8705	0.058	15	0.2	15	4.1	0.260	0.111	×	11	
大阪	堺市	阪和深井畑山	未	363	8665	0.052	46	0.5	13	3.6	0.457	0.105	×	6	
大阪	堺市	阪和泉北	未	362	8679	0.054	66	0.8	16	4.4	0.316	0.111	×	12	
大阪	豊中市	豊中市役所	商	363	8735	0.038	0	0.0	1	0.3	0.184	0.084	○	0	
大阪	豊中市	千里	商	332	8108	0.033	0	0.0	0	0.0	0.143	0.067	○	0	
大阪	吹田市	泉町	住	222	5333	0.047	1	0.0	1	0.5	0.223	0.088	○	0	
大阪	吹田市	吹田簡易裁判所	商	136	3276	0.047	1	0.0	5	3.7	0.251	0.105	○	2	
大阪	守口市	淀川工業高校	住	354	8521	0.049	3	0.0	2	0.6	0.227	0.094	○	0	
大阪	枚方市	招提	住	364	8681	0.050	4	0.0	8	2.2	0.287	0.101	○	1	
大阪	枚方市	中振	工	358	8602	0.045	9	0.1	8	2.2	0.302	0.103	×	3	
大阪	八尾市	八尾市立病院	住	360	8615	0.060	22	0.3	24	6.7	0.329	0.122	×	21	
大阪	松原市	松原北小学校	商	357	8567	0.054	27	0.3	13	3.6	0.309	0.113	×	7	
大阪	摂津市	摂津市役所	住	363	8674	0.054	7	0.1	10	2.8	0.242	0.104	×	5	
大阪	高石市	カモドールMBS	準工	361	8636	0.052	50	0.6	20	5.5	0.350	0.118	×	16	
大阪	東大阪市	東大阪市公害監視センター	商	359	8681	0.051	16	0.2	16	4.5	0.291	0.110	×	15	

浮遊粒子状物質 (SPM : 年間値)

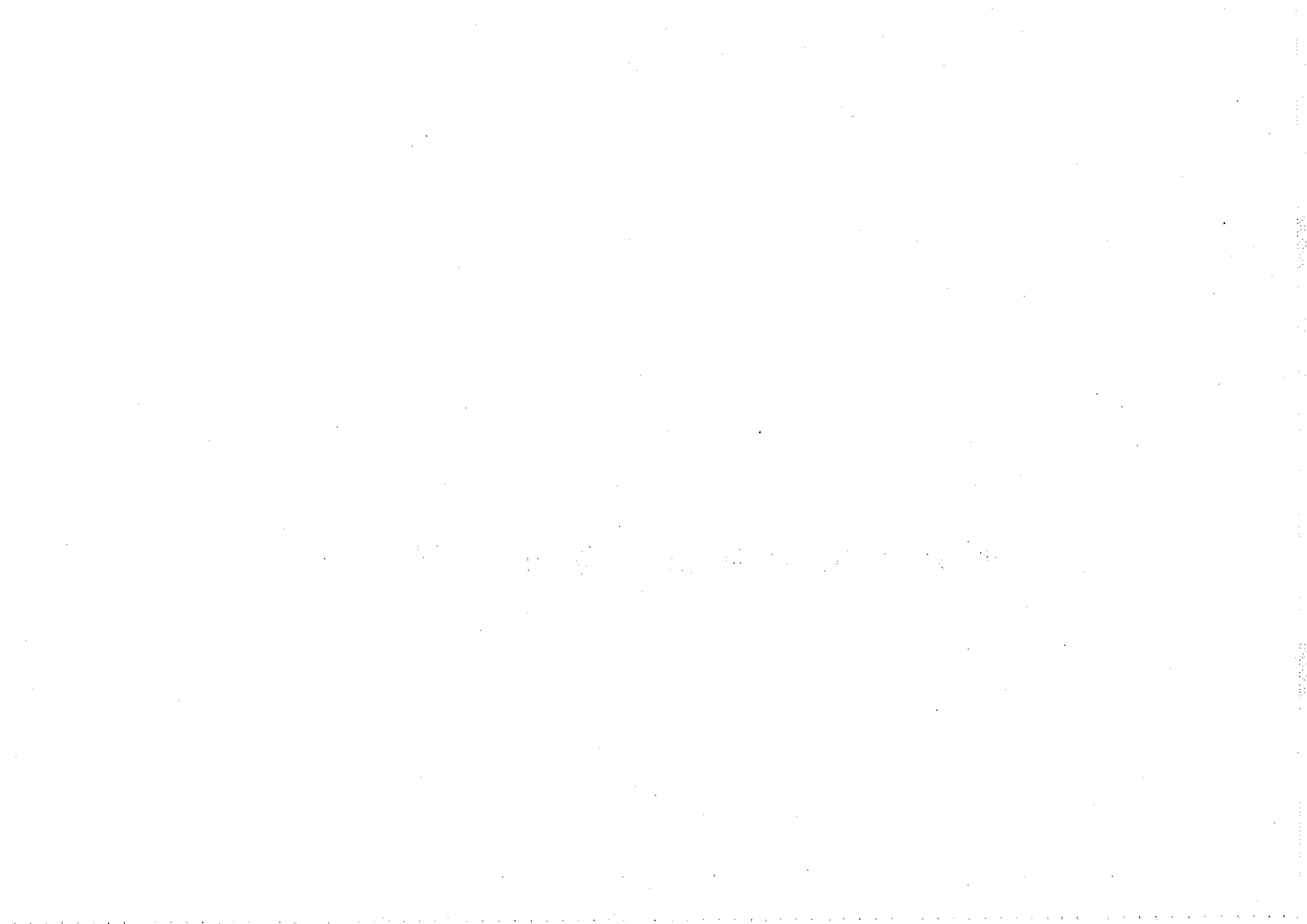
平成 8年度

都道府県	市町村	測定局	用途地域	測定日数	測定時間	年平均値	1時間値が0.20 mg/m ³ を超えた		日平均値が0.10 mg/m ³ を超えた		1時間値の最高値	日平均値の2%除外値	日平均値が0.10 mg/m ³ を超えた日が2日以上連続したことの有無	環境基準の長期的評価による日平均値が0.10 mg/m ³ を超えた日数
							時間数	割合	日数	割合				
							(日)	(%)	(日)	(%)				
大阪	岸和田市	泉南府民センター	住	359	8602	0.046	14	0.2	6	1.7	0.274	0.098	×	2
大阪	岸和田市	天の川下水道ポンプ場	住	363	8665	0.053	55	0.6	12	3.3	0.290	0.113	×	7
大阪	岸和田市	岸和田市役所	商	363	8659	0.045	45	0.5	13	3.6	0.300	0.115	×	8
大阪	高槻市	高槻市役所	商	343	8252	0.044	4	0.0	3	0.9	0.315	0.092	○	0
大阪	泉佐野市	末広公園	準工	355	8540	0.053	9	0.1	9	2.5	0.217	0.110	×	4
大阪	河内長野市	河内長野支所	準工	362	8652	0.043	2	0.0	2	0.6	0.214	0.084	○	0
大阪	和泉市	国府小学校	住	363	8663	0.040	14	0.2	3	0.8	0.282	0.092	○	0
大阪	四條畷市	国設四條畷	商	363	8676	0.053	22	0.3	15	4.1	0.301	0.112	×	11

(注) 1. 測定はすべてβ線吸収法による。

2. 「環境基準の長期的評価による日平均値0.10mg/m³を超えた日数」とは、日平均値の高い方から2%の範囲の日平均値を除外した後の日平均値のうち0.10mg/m³を超えた日数である。ただし、日平均値が0.10mg/m³を超えた日が2日以上連続した日数のうち、2%除外該当日に入っている日数分については除外しない。

II 大氣污染物質月間測定結果



二酸化硫黄 (SO₂ : 月間値)

都道府県名 大阪

市町村	測定局	項目	平成8年										平成9年		
			4月	5月	6月	7月	8月	9月	10月	11月	12月	1月	2月	3月	
大阪府 国技大阪 (センター)		有効測定日数 (日)	26	30	29	31	28	30	29	30	31	31	27	27	
		測定時間 (時間)	672	714	704	734	698	713	722	711	739	736	658	668	
		月平均値 (ppm)	0.008	0.008	0.006	0.007	0.006	0.005	0.006	0.006	0.007	0.006	0.006	0.008	
		1時間値が0.1ppmを超えた時間数 (時間)	0	0	0	0	0	0	0	0	0	0	0	0	
		日平均値が0.04ppmを超えた日数 (日)	0	0	0	0	0	0	0	0	0	0	0	0	
		1時間値の最高値 (ppm)	0.026	0.033	0.024	0.022	0.017	0.014	0.022	0.036	0.025	0.020	0.024	0.037	
		日平均値の最高値 (ppm)	0.017	0.015	0.010	0.012	0.011	0.009	0.011	0.010	0.013	0.013	0.013	0.014	
大阪府 天満中学校		有効測定日数 (日)	29	31	30	31	31	30	31	28	29	31	28	31	
		測定時間 (時間)	711	741	717	738	742	717	742	680	707	742	667	742	
		月平均値 (ppm)	0.007	0.007	0.005	0.006	0.005	0.004	0.005	0.005	0.007	0.005	0.005	0.006	
		1時間値が0.1ppmを超えた時間数 (時間)	0	0	0	0	0	0	0	0	0	0	0	0	
		日平均値が0.04ppmを超えた日数 (日)	0	0	0	0	0	0	0	0	0	0	0	0	
		1時間値の最高値 (ppm)	0.029	0.026	0.022	0.023	0.018	0.011	0.020	0.020	0.020	0.018	0.023	0.021	
		日平均値の最高値 (ppm)	0.017	0.012	0.009	0.012	0.010	0.007	0.010	0.008	0.012	0.010	0.013	0.012	
大阪府 此花区役所		有効測定日数 (日)	30	31	30	31	31	30	31	30	31	31	28	31	
		測定時間 (時間)	718	742	717	740	741	719	740	715	739	742	668	742	
		月平均値 (ppm)	0.009	0.010	0.007	0.007	0.006	0.006	0.008	0.008	0.009	0.006	0.007	0.008	
		1時間値が0.1ppmを超えた時間数 (時間)	0	0	0	0	0	0	0	0	0	0	0	0	
		日平均値が0.04ppmを超えた日数 (日)	0	0	0	0	0	0	0	0	0	0	0	0	
		1時間値の最高値 (ppm)	0.028	0.041	0.035	0.027	0.022	0.022	0.028	0.026	0.033	0.023	0.026	0.034	
		日平均値の最高値 (ppm)	0.019	0.018	0.014	0.015	0.011	0.010	0.015	0.013	0.015	0.014	0.014	0.015	

二酸化硫黄

(SO₂ : 月間値)

都道府県名 大阪

市町村	測定局	項目	平成8年										平成9年		
			4月	5月	6月	7月	8月	9月	10月	11月	12月	1月	2月	3月	
			大 阪 市	大 阪 中 学 校	有 効 測 定 日 数 (日)	30	31	30	31	31	30	31	30	31	31
測 定 時 間 (時間)	717	741	717	739	742	718	741	715	741	742	668	742			
月 平 均 値 (ppm)	0.008	0.008	0.006	0.007	0.006	0.004	0.006	0.006	0.006	0.008	0.006	0.007	0.008		
1時間値が0.1ppmを超えた時間数 (時間)	0	0	0	0	0	0	0	0	0	0	0	0	0		
日平均値が0.04ppmを超えた日数 (日)	0	0	0	0	0	0	0	0	0	0	0	0	0		
1 時 間 値 の 最 高 値 (ppm)	0.031	0.035	0.030	0.027	0.028	0.017	0.025	0.030	0.029	0.024	0.028	0.057			
日 平 均 値 の 最 高 値 (ppm)	0.019	0.015	0.010	0.014	0.013	0.009	0.011	0.010	0.013	0.013	0.016	0.016			
大 阪 市	大 宮 中 学 校	有 効 測 定 日 数 (日)	30	31	30	31	31	30	31	30	31	31	28	31	
測 定 時 間 (時間)	718	741	717	741	741	717	742	711	735	742	669	742			
月 平 均 値 (ppm)	0.008	0.008	0.007	0.006	0.004	0.004	0.006	0.005	0.007	0.005	0.005	0.006			
1時間値が0.1ppmを超えた時間数 (時間)	0	0	0	0	0	0	0	0	0	0	0	0			
日平均値が0.04ppmを超えた日数 (日)	0	0	0	0	0	0	0	0	0	0	0	0			
1 時 間 値 の 最 高 値 (ppm)	0.027	0.027	0.022	0.022	0.013	0.011	0.030	0.032	0.028	0.019	0.022	0.025			
日 平 均 値 の 最 高 値 (ppm)	0.018	0.014	0.011	0.013	0.008	0.007	0.012	0.011	0.013	0.011	0.011	0.012			
大 阪 市	竈 野 小 学 校	有 効 測 定 日 数 (日)	30	31	30	31	31	29	31	30	31	31	28	31	
測 定 時 間 (時間)	718	742	717	739	738	709	742	712	739	742	668	742			
月 平 均 値 (ppm)	0.008	0.008	0.007	0.008	0.006	0.005	0.006	0.006	0.007	0.005	0.005	0.006			
1時間値が0.1ppmを超えた時間数 (時間)	0	0	0	0	0	0	0	0	0	0	0	0			
日平均値が0.04ppmを超えた日数 (日)	0	0	0	0	0	0	0	0	0	0	0	0			
1 時 間 値 の 最 高 値 (ppm)	0.029	0.031	0.023	0.024	0.022	0.014	0.023	0.032	0.022	0.020	0.025	0.032			
日 平 均 値 の 最 高 値 (ppm)	0.018	0.013	0.010	0.014	0.013	0.009	0.011	0.009	0.013	0.011	0.014	0.012			

二酸化硫黄 (SO₂ : 月間値)

都道府県名 大阪

市町村	測定局	項目	平成8年										平成9年		
			4月	5月	6月	7月	8月	9月	10月	11月	12月	1月	2月	3月	
大阪府	堀江小学校	有効測定日数 (日)	30	31	30	31	31	30	31	30	31	31	28	31	
		測定時間 (時間)	714	742	715	740	741	718	741	715	739	739	667	742	
		月平均値 (ppm)	0.008	0.008	0.007	0.008	0.006	0.005	0.006	0.005	0.007	0.006	0.006	0.006	
		1時間値が0.1ppmを超えた時間数 (時間)	0	0	0	0	0	0	0	0	0	0	0	0	
		日平均値が0.04ppmを超えた日数 (日)	0	0	0	0	0	0	0	0	0	0	0	0	
		1時間値の最高値 (ppm)	0.031	0.035	0.025	0.031	0.021	0.019	0.028	0.018	0.021	0.024	0.026	0.031	
		日平均値の最高値 (ppm)	0.019	0.014	0.011	0.016	0.012	0.009	0.012	0.008	0.012	0.013	0.014	0.014	
大阪府	茨田北小学校	有効測定日数 (日)	30	31	30	31	31	30	31	30	31	31	28	31	
		測定時間 (時間)	716	741	717	740	743	715	742	715	740	741	668	742	
		月平均値 (ppm)	0.008	0.007	0.005	0.006	0.005	0.005	0.006	0.006	0.007	0.005	0.005	0.007	
		1時間値が0.1ppmを超えた時間数 (時間)	0	0	0	0	0	0	0	0	0	0	0	0	
		日平均値が0.04ppmを超えた日数 (日)	0	0	0	0	0	0	0	0	0	0	0	0	
		1時間値の最高値 (ppm)	0.024	0.030	0.020	0.022	0.017	0.015	0.020	0.016	0.020	0.021	0.023	0.026	
		日平均値の最高値 (ppm)	0.018	0.012	0.009	0.012	0.010	0.009	0.010	0.009	0.012	0.011	0.013	0.012	
堺市	少珠寺	有効測定日数 (日)	30	31	30	31	31	29	31	30	31	31	28	31	
		測定時間 (時間)	716	737	716	740	738	704	740	713	738	740	666	739	
		月平均値 (ppm)	0.010	0.011	0.010	0.009	0.010	0.008	0.008	0.008	0.009	0.007	0.008	0.010	
		1時間値が0.1ppmを超えた時間数 (時間)	0	0	0	0	0	0	0	0	0	0	0	0	
		日平均値が0.04ppmを超えた日数 (日)	0	0	0	0	0	0	0	0	0	0	0	0	
		1時間値の最高値 (ppm)	0.057	0.059	0.038	0.059	0.043	0.043	0.093	0.025	0.025	0.031	0.032	0.042	
		日平均値の最高値 (ppm)	0.023	0.017	0.017	0.015	0.016	0.013	0.016	0.015	0.013	0.013	0.019	0.016	

二氧化硫 (SO₂ : 月間値)

都道府県名 大阪

市町村	測定局	項目	平成8年										平成9年		
			4月	5月	6月	7月	8月	9月	10月	11月	12月	1月	2月	3月	
堺	緑	有効測定日数 (日)	30	31	30	31	31	30	31	30	31	31	28	31	
		測定時間 (時間)	714	740	714	739	739	715	740	713	740	740	667	739	
		月平均値 (ppm)	0.010	0.012	0.011	0.010	0.009	0.008	0.009	0.008	0.009	0.007	0.008	0.009	
		1時間値が0.1ppmを超えた時間数 (時間)	0	0	0	0	0	0	0	0	0	0	0	0	
		日平均値が0.04ppmを超えた日数 (日)	0	0	0	0	0	0	0	0	0	0	0	0	
		1時間値の最高値 (ppm)	0.039	0.037	0.041	0.060	0.081	0.042	0.063	0.025	0.028	0.031	0.032	0.035	
		日平均値の最高値 (ppm)	0.022	0.019	0.017	0.019	0.015	0.014	0.015	0.015	0.014	0.013	0.019	0.018	
堺	浜寺	有効測定日数 (日)	30	29	30	31	31	30	31	30	31	31	28	31	
		測定時間 (時間)	715	724	714	738	737	715	734	713	740	740	666	740	
		月平均値 (ppm)	0.008	0.009	0.008	0.007	0.006	0.006	0.006	0.007	0.008	0.007	0.008	0.008	
		1時間値が0.1ppmを超えた時間数 (時間)	0	0	0	0	0	0	0	0	0	0	0	0	
		日平均値が0.04ppmを超えた日数 (日)	0	0	0	0	0	0	0	0	0	0	0	0	
		1時間値の最高値 (ppm)	0.048	0.058	0.036	0.049	0.041	0.044	0.035	0.031	0.020	0.033	0.035	0.035	
		日平均値の最高値 (ppm)	0.018	0.015	0.014	0.013	0.010	0.011	0.010	0.014	0.012	0.012	0.016	0.014	
堺	石津	有効測定日数 (日)	30	31	30	31	31	30	31	30	31	28	31		
		測定時間 (時間)	714	737	711	739	736	715	736	711	739	740	667	740	
		月平均値 (ppm)	0.012	0.014	0.011	0.012	0.010	0.009	0.009	0.009	0.009	0.007	0.008	0.011	
		1時間値が0.1ppmを超えた時間数 (時間)	2	0	0	0	0	0	0	0	0	0	0	0	
		日平均値が0.04ppmを超えた日数 (日)	0	0	0	0	0	0	0	0	0	0	0	0	
		1時間値の最高値 (ppm)	0.182	0.093	0.059	0.073	0.067	0.061	0.057	0.044	0.043	0.037	0.050	0.052	
		日平均値の最高値 (ppm)	0.037	0.033	0.025	0.023	0.018	0.016	0.016	0.017	0.013	0.014	0.019	0.021	

二酸化硫黄 (SO₂ : 月間値)

都道府県名 大阪

市町村	測定局	項目	平成8年									平成9年		
			4月	5月	6月	7月	8月	9月	10月	11月	12月	1月	2月	3月
堺市	金岡	有効測定日数 (日)	30	30	30	31	31	30	30	30	31	31	28	27
		測定時間 (時間)	715	732	713	739	739	716	729	714	740	740	667	661
		月平均値 (ppm)	0.007	0.009	0.008	0.008	0.008	0.006	0.007	0.007	0.007	0.005	0.006	0.007
		1時間値が0.1ppmを超えた時間数 (時間)	0	0	0	0	0	0	0	0	0	0	0	0
		日平均値が0.04ppmを超えた日数 (日)	0	0	0	0	0	0	0	0	0	0	0	0
		1時間値の最高値 (ppm)	0.048	0.044	0.030	0.024	0.026	0.043	0.022	0.024	0.022	0.021	0.027	0.035
		日平均値の最高値 (ppm)	0.019	0.014	0.012	0.014	0.013	0.010	0.011	0.014	0.011	0.011	0.017	0.014
堺市	三宝	有効測定日数 (日)	30	31	30	31	31	30	31	30	31	31	28	31
		測定時間 (時間)	716	737	713	739	740	711	739	712	738	740	668	739
		月平均値 (ppm)	0.012	0.014	0.013	0.012	0.010	0.008	0.009	0.009	0.009	0.008	0.009	0.010
		1時間値が0.1ppmを超えた時間数 (時間)	0	0	0	0	0	0	0	0	0	0	0	0
		日平均値が0.04ppmを超えた日数 (日)	0	0	0	0	0	0	0	0	0	0	0	0
		1時間値の最高値 (ppm)	0.060	0.051	0.036	0.040	0.027	0.044	0.037	0.051	0.035	0.032	0.031	0.038
		日平均値の最高値 (ppm)	0.027	0.023	0.019	0.019	0.016	0.014	0.015	0.020	0.015	0.014	0.018	0.017
堺市	若松台	有効測定日数 (日)	30	31	30	31	31	30	31	30	31	31	28	31
		測定時間 (時間)	715	738	715	740	737	716	738	714	740	740	666	740
		月平均値 (ppm)	0.006	0.007	0.005	0.005	0.006	0.005	0.004	0.004	0.005	0.004	0.005	0.005
		1時間値が0.1ppmを超えた時間数 (時間)	0	0	0	0	0	0	0	0	0	0	0	0
		日平均値が0.04ppmを超えた日数 (日)	0	0	0	0	0	0	0	0	0	0	0	0
		1時間値の最高値 (ppm)	0.022	0.020	0.020	0.016	0.017	0.014	0.014	0.016	0.017	0.016	0.023	0.024
		日平均値の最高値 (ppm)	0.012	0.011	0.008	0.008	0.009	0.008	0.006	0.007	0.010	0.007	0.012	0.009

二酸化硫黄 (SO₂ : 月間値)

都道府県名 大 阪

市町村	測定局	項目	平成8年										平成9年			
			4月	5月	6月	7月	8月	9月	10月	11月	12月	1月	2月	3月		
堺	登美丘	有効測定日数 (日)	30	31	30	31	30	30	31	30	31	30	31	31	28	31
		測定時間 (時間)	716	737	714	740	729	716	739	713	738	738	738	666	739	
		月平均値 (ppm)	0.007	0.008	0.006	0.006	0.006	0.005	0.005	0.005	0.005	0.005	0.004	0.005	0.006	
		1時間値が0.1ppmを超えた時間数 (時間)	0	0	0	0	0	0	0	0	0	0	0	0	0	
		日平均値が0.04ppmを超えた日数 (日)	0	0	0	0	0	0	0	0	0	0	0	0	0	
		1時間値の最高値 (ppm)	0.036	0.024	0.017	0.014	0.016	0.020	0.019	0.016	0.016	0.016	0.015	0.024	0.023	
		日平均値の最高値 (ppm)	0.014	0.012	0.009	0.009	0.010	0.008	0.008	0.010	0.009	0.009	0.009	0.014	0.010	
堺	桃山台	有効測定日数 (日)	30	30	30	31	30	30	31	30	31	30	31	31	28	31
		測定時間 (時間)	716	731	712	739	722	716	739	712	738	740	668	740		
		月平均値 (ppm)	0.006	0.007	0.006	0.006	0.005	0.006	0.005	0.007	0.005	0.004	0.005	0.006		
		1時間値が0.1ppmを超えた時間数 (時間)	0	0	0	0	0	0	0	0	0	0	0	0		
		日平均値が0.04ppmを超えた日数 (日)	0	0	0	0	0	0	0	0	0	0	0	0		
		1時間値の最高値 (ppm)	0.019	0.021	0.030	0.022	0.015	0.015	0.016	0.037	0.015	0.027	0.022	0.031		
		日平均値の最高値 (ppm)	0.012	0.011	0.009	0.010	0.009	0.009	0.007	0.023	0.008	0.008	0.013	0.009		
堺	深井	有効測定日数 (日)	30	31	30	31	31	30	31	30	31	30	31	31	28	31
		測定時間 (時間)	716	737	712	739	738	715	739	713	739	740	667	739		
		月平均値 (ppm)	0.007	0.009	0.008	0.008	0.007	0.006	0.006	0.006	0.006	0.006	0.005	0.006	0.007	
		1時間値が0.1ppmを超えた時間数 (時間)	0	0	0	0	0	0	0	0	0	0	0	0		
		日平均値が0.04ppmを超えた日数 (日)	0	0	0	0	0	0	0	0	0	0	0	0		
		1時間値の最高値 (ppm)	0.034	0.035	0.020	0.024	0.022	0.027	0.019	0.019	0.018	0.018	0.025	0.025		
		日平均値の最高値 (ppm)	0.016	0.013	0.012	0.013	0.012	0.010	0.009	0.012	0.011	0.010	0.016	0.012		

二酸化硫黄 (SO₂ : 月間値)

都道府県名 大阪

市町村	測定局	項目	平成8年										平成9年		
			4月	5月	6月	7月	8月	9月	10月	11月	12月	1月	2月	3月	
豊野田中		有効測定日数 (日)	30	31	30	30	31	29	31	30	31	31	28	31	
		測定時間 (時間)	717	734	718	730	737	712	742	716	742	740	670	739	
		月平均値 (ppm)	0.008	0.006	0.007	0.007	0.005	0.005	0.006	0.006	0.008	0.006	0.006	0.006	
		1時間値が0.1ppmを超えた時間数 (時間)	0	0	0	0	0	0	0	0	0	0	0	0	
		日平均値が0.04ppmを超えた日数 (日)	0	0	0	0	0	0	0	0	0	0	0	0	
		1時間値の最高値 (ppm)	0.025	0.023	0.028	0.026	0.019	0.013	0.026	0.018	0.024	0.024	0.025	0.032	
		日平均値の最高値 (ppm)	0.016	0.011	0.012	0.013	0.010	0.008	0.014	0.009	0.014	0.012	0.013	0.014	
豊千成中		有効測定日数 (日)	30	28	29	23	29	30	31	29	30	29	28	29	
		測定時間 (時間)	718	711	707	591	723	718	742	708	723	716	670	729	
		月平均値 (ppm)	0.007	0.007	0.006	0.006	0.005	0.004	0.005	0.005	0.006	0.005	0.004	0.005	
		1時間値が0.1ppmを超えた時間数 (時間)	0	0	0	0	0	0	0	0	0	0	0	0	
		日平均値が0.04ppmを超えた日数 (日)	0	0	0	0	0	0	0	0	0	0	0	0	
		1時間値の最高値 (ppm)	0.021	0.032	0.030	0.026	0.017	0.012	0.022	0.023	0.021	0.018	0.020	0.026	
		日平均値の最高値 (ppm)	0.014	0.013	0.013	0.013	0.008	0.007	0.012	0.009	0.012	0.011	0.011	0.011	
吹川園田		有効測定日数 (日)	30	30	30	31	31	29	31	29	30	30	26	30	
		測定時間 (時間)	720	731	710	744	736	715	740	708	727	725	646	721	
		月平均値 (ppm)	0.008	0.008	0.008	0.008	0.007	0.006	0.007	0.007	0.009	0.007	0.007	0.007	
		1時間値が0.1ppmを超えた時間数 (時間)	0	0	0	0	0	0	0	0	0	0	0	0	
		日平均値が0.04ppmを超えた日数 (日)	0	0	0	0	0	0	0	0	0	0	0	0	
		1時間値の最高値 (ppm)	0.032	0.034	0.032	0.024	0.019	0.024	0.030	0.037	0.026	0.030	0.022	0.029	
		日平均値の最高値 (ppm)	0.016	0.014	0.011	0.013	0.012	0.010	0.013	0.014	0.015	0.015	0.014	0.016	

二酸化硫黄 (SO₂ : 月間値)

都道府県名 大阪

市町村	測定局	項目	平成8年												平成9年		
			4月	5月	6月	7月	8月	9月	10月	11月	12月	1月	2月	3月			
吹田市西消防署	吹田	有効測定日数 (日)	30	30	29	31	30	29	31	29	29	28	23	31			
		測定時間 (時間)	718	727	710	744	734	710	744	709	724	709	638	740			
		月平均値 (ppm)	0.008	0.008	0.008	0.009	0.007	0.006	0.007	0.007	0.009	0.007	0.007	0.008			
		1時間値が0.1ppmを超えた時間数 (時間)	0	0	0	0	0	0	0	0	0	0	0	0			
		日平均値が0.04ppmを超えた日数 (日)	0	0	0	0	0	0	0	0	0	0	0	0			
		1時間値の最高値 (ppm)	0.023	0.022	0.026	0.026	0.020	0.017	0.023	0.017	0.023	0.024	0.023	0.029			
		日平均値の最高値 (ppm)	0.015	0.013	0.011	0.014	0.013	0.010	0.013	0.011	0.015	0.014	0.015	0.015			
吹田市北消防署	吹田	有効測定日数 (日)	30	30	30	31	30	29	31	29	30	30	28	19			
		測定時間 (時間)	720	736	711	744	737	715	744	709	735	736	668	531			
		月平均値 (ppm)	0.007	0.007	0.006	0.006	0.006	0.005	0.005	0.005	0.006	0.005	0.005	0.006			
		1時間値が0.1ppmを超えた時間数 (時間)	0	0	0	0	0	0	0	0	0	0	0	0			
		日平均値が0.04ppmを超えた日数 (日)	0	0	0	0	0	0	0	0	0	0	0	0			
		1時間値の最高値 (ppm)	0.024	0.021	0.020	0.021	0.018	0.012	0.021	0.015	0.021	0.020	0.019	0.020			
		日平均値の最高値 (ppm)	0.014	0.012	0.009	0.011	0.010	0.008	0.009	0.007	0.011	0.011	0.010	0.011			
東大阪保健所	東大阪	有効測定日数 (日)	30	31	26	27	28	30	31	28	30	30	27	30			
		測定時間 (時間)	716	723	655	708	695	712	723	704	722	735	656	720			
		月平均値 (ppm)	0.008	0.009	0.007	0.006	0.006	0.006	0.006	0.006	0.006	0.005	0.007	0.008			
		1時間値が0.1ppmを超えた時間数 (時間)	0	0	0	0	0	0	0	0	0	0	0	0			
		日平均値が0.04ppmを超えた日数 (日)	0	0	0	0	0	0	0	0	0	0	0	0			
		1時間値の最高値 (ppm)	0.029	0.033	0.030	0.030	0.022	0.021	0.021	0.025	0.025	0.095	0.030	0.044			
		日平均値の最高値 (ppm)	0.014	0.014	0.012	0.013	0.010	0.009	0.010	0.010	0.009	0.017	0.014	0.013			

二酸化硫黄 (SO₂ : 月間値)

都道府県名 大阪

市町村	測定局	項目	平成8年									平成9年		
			4月	5月	6月	7月	8月	9月	10月	11月	12月	1月	2月	3月
泉大津市役所		有効測定日数 (日)	30	30	30	31	28	30	31	30	30	30	28	31
		測定時間 (時間)	714	734	718	742	697	712	737	718	735	733	670	740
		月平均値 (ppm)	0.008	0.011	0.008	0.006	0.005	0.006	0.007	0.006	0.007	0.007	0.007	0.009
		1時間値が0.1ppmを超えた時間数 (時間)	0	0	0	0	0	0	0	0	0	0	0	0
		日平均値が0.04ppmを超えた日数 (日)	0	0	0	0	0	0	0	0	0	0	0	0
		1時間値の最高値 (ppm)	0.031	0.037	0.038	0.027	0.015	0.020	0.026	0.019	0.026	0.070	0.029	0.035
		日平均値の最高値 (ppm)	0.015	0.018	0.015	0.012	0.007	0.009	0.011	0.011	0.011	0.013	0.017	0.014
守口保健所		有効測定日数 (日)	30	31	30	31	30	30	31	30	31	31	28	31
		測定時間 (時間)	714	723	708	731	732	715	737	712	738	738	666	730
		月平均値 (ppm)	0.007	0.007	0.007	0.008	0.006	0.005	0.005	0.005	0.007	0.006	0.005	0.006
		1時間値が0.1ppmを超えた時間数 (時間)	0	0	0	0	0	0	0	0	0	0	0	0
		日平均値が0.04ppmを超えた日数 (日)	0	0	0	0	0	0	0	0	0	0	0	0
		1時間値の最高値 (ppm)	0.025	0.027	0.021	0.023	0.021	0.028	0.019	0.027	0.025	0.017	0.021	0.025
		日平均値の最高値 (ppm)	0.016	0.012	0.010	0.013	0.013	0.009	0.011	0.010	0.012	0.010	0.011	0.011
守一測定局(金田)		有効測定日数 (日)	26	25	23	31	27	30	31	29	28	27	23	24
		測定時間 (時間)	668	674	617	730	694	710	739	693	686	708	610	676
		月平均値 (ppm)	0.005	0.005	0.005	0.006	0.004	0.003	0.005	0.004	0.004	0.003	0.003	0.005
		1時間値が0.1ppmを超えた時間数 (時間)	0	0	0	0	0	0	0	0	0	0	0	0
		日平均値が0.04ppmを超えた日数 (日)	0	0	0	0	0	0	0	0	0	0	0	0
		1時間値の最高値 (ppm)	0.022	0.021	0.021	0.021	0.016	0.011	0.017	0.017	0.017	0.014	0.019	0.022
		日平均値の最高値 (ppm)	0.013	0.009	0.009	0.010	0.009	0.007	0.010	0.008	0.008	0.007	0.009	0.010

二酸化硫黄 (SO₂ : 月間値)

都道府県名 大阪

市町村	測定所	項目	平成8年										平成9年		
			4月	5月	6月	7月	8月	9月	10月	11月	12月	1月	2月	3月	
守口	第二測定局 (大日)	有効測定日数 (日)	29	30	29	31	31	30	31	30	31	23	21	24	
		測定時間 (時間)	699	724	700	733	739	713	738	709	738	656	599	623	
		月平均値 (ppm)	0.006	0.005	0.006	0.006	0.005	0.005	0.006	0.005	0.006	0.005	0.004	0.005	
		1時間値が0.1ppmを超えた時間数 (時間)	0	0	0	0	0	0	0	0	0	0	0	0	
		日平均値が0.04ppmを超えた日数 (日)	0	0	0	0	0	0	0	0	0	0	0	0	
		1時間値の最高値 (ppm)	0.023	0.023	0.019	0.020	0.018	0.014	0.019	0.022	0.021	0.020	0.021	0.027	
		日平均値の最高値 (ppm)	0.014	0.010	0.010	0.011	0.010	0.008	0.011	0.009	0.011	0.010	0.009	0.009	
守口	第三測定局 (錦)	有効測定日数 (日)	30	31	28	31	30	30	31	29	31	30	28	31	
		測定時間 (時間)	713	735	697	736	727	715	736	703	738	734	666	738	
		月平均値 (ppm)	0.008	0.007	0.006	0.006	0.005	0.006	0.006	0.005	0.007	0.006	0.006	0.007	
		1時間値が0.1ppmを超えた時間数 (時間)	0	0	0	0	0	0	0	0	0	0	0	0	
		日平均値が0.04ppmを超えた日数 (日)	0	0	0	0	0	0	0	0	0	0	0	0	
		1時間値の最高値 (ppm)	0.025	0.029	0.027	0.035	0.027	0.022	0.021	0.020	0.025	0.022	0.023	0.028	
		日平均値の最高値 (ppm)	0.018	0.013	0.010	0.012	0.011	0.011	0.011	0.010	0.013	0.012	0.012	0.014	
枚方市役所	枚方市役所	有効測定日数 (日)	30	31	30	31	31	30	31	29	31	31	28	31	
		測定時間 (時間)	715	740	716	738	739	716	737	710	741	737	667	740	
		月平均値 (ppm)	0.009	0.009	0.009	0.013	0.014	0.011	0.006	0.005	0.006	0.005	0.005	0.006	
		1時間値が0.1ppmを超えた時間数 (時間)	0	0	0	0	0	0	0	0	0	0	0	0	
		日平均値が0.04ppmを超えた日数 (日)	0	0	0	0	0	0	0	0	0	0	0	0	
		1時間値の最高値 (ppm)	0.038	0.033	0.029	0.035	0.042	0.037	0.021	0.016	0.019	0.021	0.024	0.018	
		日平均値の最高値 (ppm)	0.019	0.016	0.014	0.021	0.020	0.018	0.010	0.009	0.010	0.010	0.010	0.010	

二酸化硫黄 (SO2 : 月間値)

都道府県名 大阪

市町村	測定局	項目	平成8年												平成9年		
			4月	5月	6月	7月	8月	9月	10月	11月	12月	1月	2月	3月			
枚方	王仁公園	有効測定日数 (日)	30	31	30	31	31	30	31	30	31	31	28	31			
		測定時間 (時間)	715	738	716	739	739	716	737	717	740	738	667	740			
		月平均値 (ppm)	0.006	0.005	0.004	0.005	0.004	0.003	0.004	0.004	0.005	0.004	0.005	0.005			
		1時間値が0.1ppmを超えた時間数 (時間)	0	0	0	0	0	0	0	0	0	0	0	0			
		日平均値が0.04ppmを超えた日数 (日)	0	0	0	0	0	0	0	0	0	0	0	0			
		1時間値の最高値 (ppm)	0.023	0.014	0.012	0.018	0.013	0.010	0.015	0.013	0.019	0.018	0.022	0.020			
		日平均値の最高値 (ppm)	0.013	0.008	0.007	0.010	0.008	0.006	0.008	0.006	0.009	0.009	0.010	0.010			
枚方	葉	有効測定日数 (日)	30	21	30	31	31	29	29	30	30	31	28	31			
		測定時間 (時間)	712	538	716	740	738	710	725	716	737	740	669	742			
		月平均値 (ppm)	0.004	0.003	0.004	0.004	0.003	0.003	0.004	0.004	0.005	0.004	0.004	0.004			
		1時間値が0.1ppmを超えた時間数 (時間)	0	0	0	0	0	0	0	0	0	0	0	0			
		日平均値が0.04ppmを超えた日数 (日)	0	0	0	0	0	0	0	0	0	0	0	0			
		1時間値の最高値 (ppm)	0.014	0.008	0.011	0.012	0.011	0.009	0.013	0.011	0.016	0.017	0.018	0.014			
		日平均値の最高値 (ppm)	0.008	0.005	0.007	0.008	0.007	0.005	0.007	0.007	0.009	0.009	0.008	0.009			
枚方	里	有効測定日数 (日)	30	31	30	31	31	30	31	30	31	31	28	31			
		測定時間 (時間)	715	739	715	738	740	716	737	715	740	739	668	740			
		月平均値 (ppm)	0.007	0.006	0.006	0.006	0.005	0.005	0.006	0.006	0.006	0.005	0.006	0.006			
		1時間値が0.1ppmを超えた時間数 (時間)	0	0	0	0	0	0	0	0	0	0	0	0			
		日平均値が0.04ppmを超えた日数 (日)	0	0	0	0	0	0	0	0	0	0	0	0			
		1時間値の最高値 (ppm)	0.023	0.023	0.017	0.018	0.013	0.011	0.016	0.017	0.017	0.015	0.024	0.020			
		日平均値の最高値 (ppm)	0.015	0.010	0.009	0.009	0.009	0.008	0.010	0.010	0.011	0.009	0.011	0.012			

二酸化硫黄 (SO₂ : 月間値)

都道府県名 大阪

市町村	測定局	項目	平成8年												平成9年		
			4月	5月	6月	7月	8月	9月	10月	11月	12月	1月	2月	3月			
八尾	八尾保健所	有効測定日数 (日)	30	28	28	29	29	30	31	27	29	31	27	31			
		測定時間 (時間)	710	710	695	721	717	707	730	673	715	730	660	728			
		月平均値 (ppm)	0.008	0.007	0.006	0.006	0.006	0.005	0.005	0.005	0.006	0.005	0.006	0.006			
		1時間値が0.1ppmを超えた時間数 (時間)	0	0	0	0	0	0	0	0	0	0	0	0			
		日平均値が0.04ppmを超えた日数 (日)	0	0	0	0	0	0	0	0	0	0	0	0			
		1時間値の最高値 (ppm)	0.023	0.026	0.020	0.026	0.020	0.017	0.022	0.015	0.018	0.020	0.020	0.026			
		日平均値の最高値 (ppm)	0.015	0.011	0.009	0.012	0.011	0.010	0.009	0.007	0.009	0.009	0.012	0.012			
八尾	志紀公園	有効測定日数 (日)	30	30	30	31	31	30	31	30	31	31	28	31			
		測定時間 (時間)	717	734	717	742	742	718	741	718	742	743	670	742			
		月平均値 (ppm)	0.008	0.009	0.009	0.008	0.006	0.004	0.005	0.006	0.006	0.005	0.006	0.007			
		1時間値が0.1ppmを超えた時間数 (時間)	0	0	0	0	0	0	0	0	0	0	0	0			
		日平均値が0.04ppmを超えた日数 (日)	0	0	0	0	0	0	0	0	0	0	0	0			
		1時間値の最高値 (ppm)	0.025	0.033	0.022	0.023	0.014	0.012	0.019	0.014	0.020	0.018	0.020	0.029			
		日平均値の最高値 (ppm)	0.016	0.017	0.014	0.013	0.010	0.008	0.009	0.009	0.010	0.010	0.014	0.012			
八尾	狭川市役所	有効測定日数 (日)	30	30	29	31	31	30	31	29	31	31	28	30			
		測定時間 (時間)	716	731	709	737	737	716	736	707	740	735	664	730			
		月平均値 (ppm)	0.007	0.006	0.006	0.006	0.006	0.005	0.005	0.005	0.006	0.004	0.005	0.005			
		1時間値が0.1ppmを超えた時間数 (時間)	0	0	0	0	0	0	0	0	0	0	0	0			
		日平均値が0.04ppmを超えた日数 (日)	0	0	0	0	0	0	0	0	0	0	0	0			
		1時間値の最高値 (ppm)	0.025	0.022	0.020	0.020	0.018	0.013	0.018	0.024	0.019	0.016	0.022	0.021			
		日平均値の最高値 (ppm)	0.016	0.010	0.009	0.011	0.010	0.008	0.010	0.010	0.009	0.008	0.010	0.011			

二酸化硫黄 (SO₂ : 月間値)

都道府県名 大阪

市町村	測定周	項目	平成8年										平成9年		
			4月	5月	6月	7月	8月	9月	10月	11月	12月	1月	2月	3月	
堺成屋田川	有効測定日数	(日)	25	31	30	30	31	28	31	30	31	27	28	31	
	測定時間	(時間)	622	738	707	729	741	680	742	718	737	669	669	741	
	月平均値	(ppm)	0.006	0.005	0.004	0.005	0.003	0.004	0.005	0.004	0.006	0.005	0.005	0.005	
	1時間値が0.1ppmを超えた時間数	(時間)	0	0	0	0	0	0	0	0	0	0	0	0	
	日平均値が0.04ppmを超えた日数	(日)	0	0	0	0	0	0	0	0	0	0	0	0	
	1時間値の最高値	(ppm)	0.022	0.024	0.018	0.016	0.011	0.016	0.015	0.018	0.020	0.017	0.020	0.019	
	日平均値の最高値	(ppm)	0.014	0.009	0.007	0.009	0.006	0.008	0.009	0.008	0.010	0.009	0.010	0.010	
松原大塚給食センター	有効測定日数	(日)	30	28	27	25	28	28	29	30	20	27	22	31	
	測定時間	(時間)	715	713	682	646	699	681	696	678	533	683	605	736	
	月平均値	(ppm)	0.006	0.006	0.005	0.004	0.004	0.003	0.005	0.005	0.005	0.004	0.005	0.007	
	1時間値が0.1ppmを超えた時間数	(時間)	0	0	0	0	0	0	0	0	0	0	0	0	
	日平均値が0.04ppmを超えた日数	(日)	0	0	0	0	0	0	0	0	0	0	0	0	
	1時間値の最高値	(ppm)	0.022	0.031	0.016	0.019	0.027	0.017	0.032	0.015	0.022	0.017	0.041	0.026	
	日平均値の最高値	(ppm)	0.013	0.013	0.008	0.011	0.008	0.005	0.010	0.009	0.010	0.009	0.014	0.013	
松原大塚高校	有効測定日数	(日)	30	30	23	24	31	26	31	30	24	31	27	27	
	測定時間	(時間)	717	733	640	588	738	674	741	718	616	741	664	672	
	月平均値	(ppm)	0.008	0.007	0.005	0.007	0.005	0.004	0.006	0.007	0.008	0.007	0.008	0.008	
	1時間値が0.1ppmを超えた時間数	(時間)	0	0	0	0	0	0	0	0	0	0	0	0	
	日平均値が0.04ppmを超えた日数	(日)	0	0	0	0	0	0	0	0	0	0	0	0	
	1時間値の最高値	(ppm)	0.032	0.028	0.026	0.019	0.025	0.018	0.029	0.020	0.025	0.026	0.029	0.036	
	日平均値の最高値	(ppm)	0.015	0.012	0.010	0.013	0.009	0.008	0.010	0.012	0.011	0.012	0.017	0.013	

二酸化硫黄 (SO₂ : 月間値)

都道府県名 大阪

市町村	測定局	項 目	平成8年										平成9年		
			4月	5月	6月	7月	8月	9月	10月	11月	12月	1月	2月	3月	
大東市役所	大東市	有効測定日数 (日)	30	27	26	29	28	29	28	28	30	30	24	30	
		測定時間 (時間)	716	705	654	718	711	705	703	690	728	734	596	729	
		月平均値 (ppm)	0.007	0.005	0.005	0.006	0.005	0.003	0.004	0.004	0.006	0.005	0.005	0.005	
		1時間値が0.1ppmを超えた時間数 (時間)	0	0	0	0	0	0	0	0	0	0	0	0	
		日平均値が0.04ppmを超えた日数 (日)	0	0	0	0	0	0	0	0	0	0	0	0	
		1時間値の最高値 (ppm)	0.022	0.022	0.019	0.018	0.021	0.015	0.016	0.015	0.020	0.018	0.021	0.022	
		日平均値の最高値 (ppm)	0.015	0.009	0.007	0.011	0.011	0.009	0.008	0.007	0.010	0.009	0.012	0.011	
門真市役所	門真市	有効測定日数 (日)	29	31	29	31	31	30	31	30	31	31	28	31	
		測定時間 (時間)	711	744	715	744	743	711	744	714	741	744	672	736	
		月平均値 (ppm)	0.007	0.007	0.005	0.007	0.005	0.004	0.006	0.005	0.007	0.005	0.005	0.006	
		1時間値が0.1ppmを超えた時間数 (時間)	0	0	0	0	0	0	0	0	0	0	0	0	
		日平均値が0.04ppmを超えた日数 (日)	0	0	0	0	0	0	0	0	0	0	0	0	
		1時間値の最高値 (ppm)	0.025	0.026	0.019	0.020	0.017	0.012	0.021	0.018	0.019	0.018	0.020	0.025	
		日平均値の最高値 (ppm)	0.015	0.010	0.008	0.011	0.010	0.007	0.010	0.009	0.012	0.010	0.011	0.012	
門真市南	門真市	有効測定日数 (日)	30	31	30	31	31	30	31	30	31	31	28	31	
		測定時間 (時間)	720	744	717	744	744	715	738	720	741	744	672	742	
		月平均値 (ppm)	0.006	0.006	0.004	0.004	0.005	0.007	0.005	0.004	0.005	0.004	0.005	0.005	
		1時間値が0.1ppmを超えた時間数 (時間)	0	0	0	0	0	0	0	0	0	0	0	0	
		日平均値が0.04ppmを超えた日数 (日)	0	0	0	0	0	0	0	0	0	0	0	0	
		1時間値の最高値 (ppm)	0.021	0.025	0.017	0.017	0.017	0.025	0.016	0.014	0.017	0.016	0.020	0.022	
		日平均値の最高値 (ppm)	0.014	0.010	0.007	0.010	0.012	0.019	0.009	0.008	0.008	0.008	0.011	0.010	

二酸化硫黄 (SO₂ : 月間値)

都道府県名 大阪

市町村	測定局	項目	平成8年												平成9年		
			4月	5月	6月	7月	8月	9月	10月	11月	12月	1月	2月	3月			
高石中学校	高石中学校	有効測定日数 (日)	28	29	19	29	29	25	28	27	28	27	26	31			
		測定時間 (時間)	696	701	613	693	708	676	712	688	713	691	643	725			
		月平均値 (ppm)	0.006	0.007	0.006	0.006	0.007	0.005	0.005	0.005	0.005	0.005	0.005	0.006			
		1時間値が0.1ppmを超えた時間数 (時間)	0	0	0	0	0	0	0	0	0	0	0	0			
		日平均値が0.04ppmを超えた日数 (日)	0	0	0	0	0	0	0	0	0	0	0	0			
		1時間値の最高値 (ppm)	0.028	0.026	0.039	0.030	0.027	0.019	0.024	0.022	0.016	0.031	0.023	0.033			
		日平均値の最高値 (ppm)	0.013	0.011	0.010	0.012	0.012	0.009	0.009	0.009	0.007	0.008	0.013	0.010			
高石市公署監視センター	高石市公署監視センター	有効測定日数 (日)	24	24	19	26	30	19	20	22	19	22	16	31			
		測定時間 (時間)	650	682	624	675	695	562	633	634	628	610	547	738			
		月平均値 (ppm)	0.006	0.007	0.005	0.006	0.007	0.004	0.004	0.005	0.005	0.005	0.006	0.008			
		1時間値が0.1ppmを超えた時間数 (時間)	0	0	0	0	0	0	0	0	0	0	0	0			
		日平均値が0.04ppmを超えた日数 (日)	0	0	0	0	0	0	0	0	0	0	0	0			
		1時間値の最高値 (ppm)	0.034	0.027	0.036	0.032	0.031	0.021	0.019	0.025	0.020	0.048	0.024	0.034			
		日平均値の最高値 (ppm)	0.014	0.011	0.011	0.014	0.013	0.009	0.007	0.009	0.008	0.008	0.013	0.014			
高石学園	高石学園	有効測定日数 (日)	23	17	9	13	17	16	21	20	15	13	16	31			
		測定時間 (時間)	623	620	494	562	599	579	632	619	515	487	536	739			
		月平均値 (ppm)	0.006	0.006	0.006	0.005	0.005	0.004	0.004	0.005	0.005	0.004	0.005	0.008			
		1時間値が0.1ppmを超えた時間数 (時間)	0	0	0	0	0	0	0	0	0	0	0	0			
		日平均値が0.04ppmを超えた日数 (日)	0	0	0	0	0	0	0	0	0	0	0	0			
		1時間値の最高値 (ppm)	0.050	0.035	0.038	0.027	0.048	0.019	0.029	0.026	0.017	0.018	0.025	0.067			
		日平均値の最高値 (ppm)	0.014	0.012	0.011	0.014	0.009	0.006	0.009	0.009	0.006	0.007	0.010	0.014			

二氧化硫 (SO₂ : 月間値)

都道府県名 大阪

市町村	測定局	項目	平成8年										平成9年		
			4月	5月	6月	7月	8月	9月	10月	11月	12月	1月	2月	3月	
高石	高陽小学校	有効測定日数 (日)	29	25	23	24	25	15	19	24	28	29	25	31	
		測定時間 (時間)	701	688	621	675	668	561	621	651	694	711	631	739	
		月平均値 (ppm)	0.007	0.007	0.006	0.006	0.005	0.004	0.005	0.005	0.006	0.005	0.006	0.009	
		1時間値が0.1ppmを超えた時間数 (時間)	0	0	0	0	0	0	0	0	0	0	1	0	0
		日平均値が0.04ppmを超えた日数 (日)	0	0	0	0	0	0	0	0	0	0	0	0	0
		1時間値の最高値 (ppm)	0.037	0.036	0.058	0.029	0.022	0.017	0.023	0.024	0.020	0.105	0.025	0.032	
		日平均値の最高値 (ppm)	0.013	0.013	0.013	0.015	0.009	0.008	0.009	0.009	0.010	0.012	0.013	0.014	
高石	取石小学校	有効測定日数 (日)	30	28	18	30	27	23	24	30	28	24	28	31	
		測定時間 (時間)	713	712	579	713	697	656	674	716	718	667	647	739	
		月平均値 (ppm)	0.006	0.006	0.005	0.005	0.006	0.004	0.004	0.004	0.005	0.004	0.005	0.007	
		1時間値が0.1ppmを超えた時間数 (時間)	0	0	0	0	0	0	0	0	0	0	0	0	
		日平均値が0.04ppmを超えた日数 (日)	0	0	0	0	0	0	0	0	0	0	0	0	
		1時間値の最高値 (ppm)	0.024	0.026	0.025	0.022	0.024	0.018	0.022	0.020	0.017	0.051	0.022	0.027	
		日平均値の最高値 (ppm)	0.011	0.010	0.008	0.010	0.010	0.008	0.009	0.007	0.007	0.013	0.012	0.012	
大阪	東大阪市西保健所	有効測定日数 (日)	29	31	26	31	30	30	31	30	31	30	28	31	
		測定時間 (時間)	703	732	688	730	728	716	738	712	740	731	667	740	
		月平均値 (ppm)	0.008	0.007	0.007	0.007	0.006	0.005	0.006	0.005	0.006	0.006	0.006	0.006	
		1時間値が0.1ppmを超えた時間数 (時間)	0	0	0	0	0	0	0	0	0	0	0	0	
		日平均値が0.04ppmを超えた日数 (日)	0	0	0	0	0	0	0	0	0	0	0	0	
		1時間値の最高値 (ppm)	0.025	0.030	0.022	0.024	0.019	0.019	0.024	0.014	0.022	0.022	0.024	0.054	
		日平均値の最高値 (ppm)	0.016	0.012	0.010	0.014	0.013	0.009	0.010	0.008	0.010	0.011	0.013	0.013	

二酸化硫黄 (SO₂ : 月間値)

都道府県名 大阪

市町村	測定局	項目	平成8年										平成9年		
			4月	5月	6月	7月	8月	9月	10月	11月	12月	1月	2月	3月	
東大阪 市旭町 庁舎		有効測定日数 (日)	30	31	15	4	0	11	30	29	27	27	28	26	
		測定時間 (時間)	714	738	353	96	0	263	704	693	706	697	667	690	
		月平均値 (ppm)	0.008	0.008	0.009	0.006		0.008	0.004	0.004	0.005	0.005	0.004	0.005	
		1時間値が0.1ppmを超えた時間数 (時間)	0	0	0	0	0	0	0	0	0	0	0	0	
		日平均値が0.04ppmを超えた日数 (日)	0	0	0	0	0	0	0	0	0	0	0	0	
		1時間値の最高値 (ppm)	0.030	0.029	0.023	0.013		0.018	0.021	0.018	0.018	0.020	0.019	0.025	
		日平均値の最高値 (ppm)	0.016	0.015	0.011	0.007		0.011	0.011	0.007	0.008	0.007	0.011	0.009	
交野 市役所		有効測定日数 (日)	30	31	30	31	31	30	31	30	30	31	28	31	
		測定時間 (時間)	716	741	716	742	740	718	744	717	737	742	669	742	
		月平均値 (ppm)	0.006	0.006	0.006	0.007	0.006	0.005	0.005	0.004	0.005	0.004	0.004	0.004	
		1時間値が0.1ppmを超えた時間数 (時間)	0	0	0	0	0	0	0	0	0	0	0	0	
		日平均値が0.04ppmを超えた日数 (日)	0	0	0	0	0	0	0	0	0	0	0	0	
		1時間値の最高値 (ppm)	0.025	0.024	0.017	0.024	0.018	0.013	0.019	0.017	0.020	0.015	0.019	0.021	
		日平均値の最高値 (ppm)	0.014	0.009	0.009	0.012	0.011	0.008	0.009	0.009	0.008	0.008	0.009	0.010	
池田 市立南 畑会館		有効測定日数 (日)	30	31	30	31	31	30	31	29	31	31	28	31	
		測定時間 (時間)	712	738	716	737	735	715	737	702	738	739	657	738	
		月平均値 (ppm)	0.006	0.006	0.005	0.006	0.005	0.003	0.003	0.003	0.005	0.004	0.004	0.005	
		1時間値が0.1ppmを超えた時間数 (時間)	0	0	0	0	0	0	0	0	0	0	0	0	
		日平均値が0.04ppmを超えた日数 (日)	0	0	0	0	0	0	0	0	0	0	0	0	
		1時間値の最高値 (ppm)	0.022	0.020	0.020	0.019	0.019	0.014	0.014	0.013	0.019	0.017	0.017	0.019	
		日平均値の最高値 (ppm)	0.014	0.010	0.008	0.012	0.009	0.006	0.006	0.005	0.009	0.008	0.008	0.010	

二氧化硫 (SO₂ : 月間値)

都道府県名 大阪

市町村	測定局	項目	平成8年										平成9年		
			4月	5月	6月	7月	8月	9月	10月	11月	12月	1月	2月	3月	
高槻市	高槻南	有効測定日数 (日)	30	31	30	31	31	30	27	30	31	31	28	31	
		測定時間 (時間)	718	741	717	740	742	714	670	717	740	742	670	741	
		月平均値 (ppm)	0.009	0.010	0.011	0.014	0.012	0.010	0.006	0.006	0.007	0.006	0.005	0.006	
		1時間値が0.1ppmを超えた時間数 (時間)	0	0	0	0	0	0	0	0	0	0	0	0	
		日平均値が0.04ppmを超えた日数 (日)	0	0	0	0	0	0	0	0	0	0	0	0	
		1時間値の最高値 (ppm)	0.027	0.023	0.020	0.029	0.033	0.023	0.016	0.018	0.020	0.019	0.018	0.020	
		日平均値の最高値 (ppm)	0.017	0.016	0.015	0.020	0.020	0.016	0.011	0.010	0.011	0.010	0.011	0.011	
高槻市	高槻北	有効測定日数 (日)	30	31	30	31	31	30	31	30	30	31	28	31	
		測定時間 (時間)	718	741	717	740	742	717	739	718	732	742	670	741	
		月平均値 (ppm)	0.006	0.004	0.004	0.006	0.004	0.004	0.004	0.003	0.005	0.004	0.004	0.004	
		1時間値が0.1ppmを超えた時間数 (時間)	0	0	0	0	0	0	0	0	0	0	0	0	
		日平均値が0.04ppmを超えた日数 (日)	0	0	0	0	0	0	0	0	0	0	0	0	
		1時間値の最高値 (ppm)	0.019	0.015	0.014	0.035	0.013	0.012	0.013	0.014	0.017	0.014	0.015	0.016	
		日平均値の最高値 (ppm)	0.013	0.007	0.007	0.015	0.007	0.007	0.006	0.006	0.007	0.008	0.006	0.008	
貝塚市	消防署	有効測定日数 (日)	30	26	18	24	30	30	31	29	29	30	28	28	
		測定時間 (時間)	705	681	564	684	715	715	736	694	716	735	661	697	
		月平均値 (ppm)	0.006	0.006	0.004	0.004	0.006	0.005	0.005	0.005	0.006	0.005	0.006	0.006	
		1時間値が0.1ppmを超えた時間数 (時間)	0	0	0	0	0	0	0	0	0	0	0	0	
		日平均値が0.04ppmを超えた日数 (日)	0	0	0	0	0	0	0	0	0	0	0	0	
		1時間値の最高値 (ppm)	0.024	0.023	0.018	0.015	0.017	0.013	0.015	0.013	0.020	0.015	0.024	0.021	
		日平均値の最高値 (ppm)	0.012	0.012	0.007	0.007	0.010	0.008	0.008	0.006	0.010	0.008	0.013	0.010	

二酸化硫黄 (SO₂ : 月間値)

都道府県名 大阪

市町村	測定所	項目	平成8年												平成9年		
			4月	5月	6月	7月	8月	9月	10月	11月	12月	1月	2月	3月			
茨木市	役所	有効測定日数 (日)	30	31	30	30	31	30	31	30	31	30	31	31	28	30	
		測定時間 (時間)	716	738	715	725	733	715	739	712	740	740	667	727			
		月平均値 (ppm)	0.006	0.006	0.006	0.006	0.005	0.005	0.006	0.005	0.006	0.005	0.005	0.006			
		1時間値が0.1ppmを超えた時間数 (時間)	0	0	0	0	0	0	0	0	0	0	0	0			
		日平均値が0.04ppmを超えた日数 (日)	0	0	0	0	0	0	0	0	0	0	0	0			
		1時間値の最高値 (ppm)	0.020	0.018	0.020	0.020	0.016	0.014	0.020	0.013	0.022	0.020	0.016	0.019			
		日平均値の最高値 (ppm)	0.014	0.010	0.009	0.011	0.009	0.009	0.010	0.008	0.011	0.010	0.010	0.011			
泉佐野市	役所	有効測定日数 (日)	30	31	30	31	31	30	31	30	31	31	28	30			
		測定時間 (時間)	716	739	716	738	739	715	739	714	740	740	668	724			
		月平均値 (ppm)	0.007	0.008	0.007	0.006	0.007	0.007	0.007	0.006	0.006	0.005	0.006	0.007			
		1時間値が0.1ppmを超えた時間数 (時間)	0	0	0	0	0	0	0	0	0	0	0	0			
		日平均値が0.04ppmを超えた日数 (日)	0	0	0	0	0	0	0	0	0	0	0	0			
		1時間値の最高値 (ppm)	0.028	0.027	0.020	0.024	0.016	0.015	0.016	0.016	0.018	0.017	0.024	0.026			
		日平均値の最高値 (ppm)	0.012	0.015	0.011	0.011	0.010	0.010	0.010	0.010	0.010	0.009	0.014	0.012			
泉佐野市	役所	有効測定日数 (日)	30	27	30	31	27	24	27	25	26	19	13	24			
		測定時間 (時間)	720	655	720	744	679	609	687	607	650	483	361	637			
		月平均値 (ppm)	0.004	0.004	0.003	0.003	0.004	0.004	0.004	0.004	0.004	0.005	0.004	0.004			
		1時間値が0.1ppmを超えた時間数 (時間)	0	0	0	0	0	0	0	0	0	0	0	0			
		日平均値が0.04ppmを超えた日数 (日)	0	0	0	0	0	0	0	0	0	0	0	0			
		1時間値の最高値 (ppm)	0.017	0.017	0.014	0.010	0.014	0.015	0.017	0.012	0.014	0.014	0.012	0.029			
		日平均値の最高値 (ppm)	0.006	0.006	0.006	0.004	0.006	0.007	0.008	0.007	0.009	0.006	0.007	0.007			

二氧化硫黄 (SO2 : 月間値)

都道府県名 大 阪

市町村	測定局	項 目	平成 8年										平成 9年		
			4月	5月	6月	7月	8月	9月	10月	11月	12月	1月	2月	3月	
高田林市役所	富田林	有効測定日数 (日)	29	29	29	28	29	29	29	28	30	31	28	31	
		測定時間 (時間)	707	719	689	688	710	704	729	696	731	738	666	728	
		月平均値 (ppm)	0.005	0.005	0.004	0.004	0.004	0.004	0.004	0.004	0.004	0.005	0.004	0.005	
		1時間値が 0.1ppm を超えた 時間数 (時間)	0	0	0	0	0	0	0	0	0	0	0	0	
		日平均値が 0.04ppm を超えた 日数 (日)	0	0	0	0	0	0	0	0	0	0	0	0	
		1時間値の最高値 (ppm)	0.019	0.020	0.015	0.015	0.018	0.015	0.013	0.012	0.015	0.019	0.023	0.016	
		日平均値の最高値 (ppm)	0.010	0.009	0.006	0.007	0.009	0.007	0.006	0.005	0.008	0.007	0.011	0.008	
河内長野	三日市公民館	有効測定日数 (日)	27	23	14	29	28	30	27	24	29	31	26	23	
		測定時間 (時間)	693	652	561	713	696	710	701	658	692	734	647	659	
		月平均値 (ppm)	0.004	0.004	0.003	0.003	0.003	0.003	0.003	0.003	0.004	0.003	0.004	0.004	
		1時間値が 0.1ppm を超えた 時間数 (時間)	0	0	0	0	0	0	0	0	0	0	0	0	
		日平均値が 0.04ppm を超えた 日数 (日)	0	0	0	0	0	0	0	0	0	0	0	0	
		1時間値の最高値 (ppm)	0.016	0.016	0.010	0.010	0.010	0.012	0.013	0.010	0.015	0.013	0.018	0.016	
		日平均値の最高値 (ppm)	0.009	0.009	0.006	0.005	0.006	0.006	0.005	0.004	0.005	0.005	0.008	0.007	
和泉	緑ヶ丘小学校	有効測定日数 (日)	30	31	29	31	29	30	31	30	31	31	28	31	
		測定時間 (時間)	715	734	709	740	710	713	736	714	739	740	667	736	
		月平均値 (ppm)	0.005	0.005	0.004	0.004	0.005	0.004	0.004	0.004	0.004	0.004	0.004	0.005	
		1時間値が 0.1ppm を超えた 時間数 (時間)	0	0	0	0	0	0	0	0	0	0	0	0	
		日平均値が 0.04ppm を超えた 日数 (日)	0	0	0	0	0	0	0	0	0	0	0	0	
		1時間値の最高値 (ppm)	0.019	0.017	0.019	0.013	0.013	0.017	0.020	0.014	0.017	0.020	0.023	0.021	
		日平均値の最高値 (ppm)	0.010	0.009	0.007	0.007	0.008	0.008	0.006	0.005	0.007	0.007	0.011	0.010	

二酸化硫黄 (SO₂ : 月間値)

都道府県名 大阪

市町村	測定所	項目	平成8年										平成9年		
			4月	5月	6月	7月	8月	9月	10月	11月	12月	1月	2月	3月	
柏原	府立樟徳学院	有効測定日数 (日)	30	31	30	31	30	30	31	30	31	31	28	31	
		測定時間 (時間)	714	738	713	739	728	714	738	712	739	739	666	740	
		月平均値 (ppm)	0.006	0.006	0.004	0.004	0.005	0.004	0.004	0.004	0.005	0.005	0.006	0.005	
		1時間値が0.1ppmを超えた時間数 (時間)	0	0	0	0	0	0	0	0	0	0	0	0	
		日平均値が0.04ppmを超えた日数 (日)	0	0	0	0	0	0	0	0	0	0	0	0	
		1時間値の最高値 (ppm)	0.024	0.026	0.020	0.014	0.016	0.015	0.015	0.017	0.018	0.019	0.023	0.030	
		日平均値の最高値 (ppm)	0.012	0.011	0.007	0.007	0.009	0.007	0.006	0.007	0.008	0.011	0.012	0.009	
柏原	市役所	有効測定日数 (日)	21	31	10	8	28	29	30	26	23	29	27	31	
		測定時間 (時間)	527	743	240	205	699	709	732	662	604	719	661	743	
		月平均値 (ppm)	0.006	0.008	0.007	0.006	0.007	0.005	0.005	0.004	0.004	0.004	0.005	0.006	
		1時間値が0.1ppmを超えた時間数 (時間)	0	0	0	0	0	0	0	0	0	0	0	0	
		日平均値が0.04ppmを超えた日数 (日)	0	0	0	0	0	0	0	0	0	0	0	0	
		1時間値の最高値 (ppm)	0.038	0.025	0.020	0.021	0.022	0.022	0.017	0.013	0.015	0.017	0.027	0.020	
		日平均値の最高値 (ppm)	0.014	0.013	0.011	0.009	0.013	0.009	0.007	0.007	0.008	0.008	0.011	0.010	
藤井寺	市役所	有効測定日数 (日)	27	26	20	28	28	30	31	26	29	29	25	23	
		測定時間 (時間)	681	690	618	710	712	715	739	689	714	723	640	682	
		月平均値 (ppm)	0.007	0.006	0.005	0.005	0.006	0.005	0.006	0.005	0.006	0.005	0.006	0.006	
		1時間値が0.1ppmを超えた時間数 (時間)	0	0	0	0	0	0	0	0	0	0	0	0	
		日平均値が0.04ppmを超えた日数 (日)	0	0	0	0	0	0	0	0	0	0	0	0	
		1時間値の最高値 (ppm)	0.027	0.026	0.016	0.017	0.020	0.015	0.020	0.015	0.021	0.020	0.021	0.025	
		日平均値の最高値 (ppm)	0.014	0.012	0.008	0.009	0.011	0.010	0.009	0.008	0.008	0.010	0.014	0.011	

二酸化硫黄

(SO₂ : 月間値)

都道府県名 大阪

市町村	測定局	項目	平成8年										平成9年		
			4月	5月	6月	7月	8月	9月	10月	11月	12月	1月	2月	3月	
阪南 南海 団地		有効測定日数 (日)	30	30	30	31	31	30	31	30	31	31	31	28	31
		測定時間 (時間)	715	736	716	738	738	716	737	714	740	740	667	738	
		月平均値 (ppm)	0.006	0.007	0.005	0.005	0.006	0.005	0.005	0.004	0.005	0.005	0.005	0.005	0.006
		1時間値が0.1ppmを超えた時間数 (時間)	0	0	0	0	0	0	0	0	0	0	0	0	0
		日平均値が0.04ppmを超えた日数 (日)	0	0	0	0	0	0	0	0	0	0	0	0	0
		1時間値の最高値 (ppm)	0.025	0.025	0.019	0.031	0.036	0.017	0.022	0.018	0.018	0.033	0.019	0.020	
		日平均値の最高値 (ppm)	0.014	0.016	0.008	0.011	0.012	0.010	0.008	0.008	0.011	0.009	0.011	0.012	
熊取 町 役場		有効測定日数 (日)	28	25	28	24	21	29	30	30	30	28	27	28	
		測定時間 (時間)	695	634	700	596	633	696	736	720	736	726	660	699	
		月平均値 (ppm)	0.006	0.007	0.005	0.005	0.005	0.005	0.005	0.005	0.005	0.004	0.006	0.005	
		1時間値が0.1ppmを超えた時間数 (時間)	0	0	0	0	0	0	0	0	0	0	0	0	
		日平均値が0.04ppmを超えた日数 (日)	0	0	0	0	0	0	0	0	0	0	0	0	
		1時間値の最高値 (ppm)	0.038	0.026	0.018	0.020	0.015	0.013	0.016	0.012	0.016	0.015	0.025	0.020	
		日平均値の最高値 (ppm)	0.011	0.015	0.008	0.009	0.009	0.008	0.007	0.008	0.008	0.007	0.014	0.011	
堺 町 役場		有効測定日数 (日)	30	31	30	31	31	30	31	23	31	31	28	31	
		測定時間 (時間)	716	741	713	737	738	714	740	566	740	741	669	741	
		月平均値 (ppm)	0.006	0.007	0.004	0.003	0.004	0.003	0.004	0.003	0.004	0.004	0.005	0.006	
		1時間値が0.1ppmを超えた時間数 (時間)	0	0	0	0	0	0	0	0	0	0	0	0	
		日平均値が0.04ppmを超えた日数 (日)	0	0	0	0	0	0	0	0	0	0	0	0	
		1時間値の最高値 (ppm)	0.036	0.031	0.016	0.013	0.036	0.007	0.008	0.010	0.016	0.017	0.019	0.023	
		日平均値の最高値 (ppm)	0.014	0.014	0.009	0.006	0.016	0.006	0.006	0.006	0.007	0.007	0.010	0.011	

二酸化硫黄 (SO₂ : 月間値)

都道府県名 大阪

市町村	測定局	項目	平成8年										平成9年		
			4月	5月	6月	7月	8月	9月	10月	11月	12月	1月	2月	3月	
堺市	多奈川	有効測定日数 (日)	30	31	29	24	31	30	31	30	31	31	28	31	
		測定時間 (時間)	717	740	712	590	737	713	739	711	740	741	669	741	
		月平均値 (ppm)	0.005	0.005	0.004	0.005	0.004	0.003	0.003	0.004	0.004	0.004	0.004	0.005	
		1時間値が0.1ppmを超えた時間数 (時間)	0	0	0	0	0	0	0	0	0	0	0	0	
		日平均値が0.04ppmを超えた日数 (日)	0	0	0	0	0	0	0	0	0	0	0	0	
		1時間値の最高値 (ppm)	0.034	0.024	0.027	0.026	0.018	0.017	0.014	0.024	0.021	0.014	0.019	0.023	
		日平均値の最高値 (ppm)	0.011	0.009	0.007	0.013	0.006	0.004	0.005	0.010	0.007	0.008	0.009	0.011	
堺市	小島	有効測定日数 (日)	30	31	30	24	31	30	29	30	31	31	28	29	
		測定時間 (時間)	717	740	713	588	739	717	702	716	740	741	666	725	
		月平均値 (ppm)	0.006	0.006	0.003	0.003	0.003	0.003	0.004	0.005	0.005	0.004	0.005	0.006	
		1時間値が0.1ppmを超えた時間数 (時間)	0	0	0	0	0	0	0	0	0	0	0	0	
		日平均値が0.04ppmを超えた日数 (日)	0	0	0	0	0	0	0	0	0	0	0	0	
		1時間値の最高値 (ppm)	0.033	0.023	0.026	0.017	0.011	0.016	0.012	0.024	0.019	0.023	0.016	0.025	
		日平均値の最高値 (ppm)	0.010	0.011	0.007	0.008	0.005	0.006	0.006	0.020	0.009	0.009	0.011	0.012	
堺市	東畑	有効測定日数 (日)	30	31	30	23	31	30	31	30	31	31	28	31	
		測定時間 (時間)	715	736	715	580	735	715	737	712	737	740	666	741	
		月平均値 (ppm)	0.004	0.004	0.003	0.004	0.003	0.002	0.003	0.003	0.003	0.003	0.004	0.004	
		1時間値が0.1ppmを超えた時間数 (時間)	0	0	0	0	0	0	0	0	0	0	0	0	
		日平均値が0.04ppmを超えた日数 (日)	0	0	0	0	0	0	0	0	0	0	0	0	
		1時間値の最高値 (ppm)	0.029	0.020	0.018	0.024	0.018	0.017	0.023	0.021	0.026	0.036	0.023	0.020	
		日平均値の最高値 (ppm)	0.009	0.008	0.010	0.007	0.005	0.004	0.005	0.004	0.004	0.006	0.009	0.009	

二酸化硫黄 (SO₂ : 月間値)

都道府県名 大阪

市町村	測定局	項目	平成8年										平成9年		
			4月	5月	6月	7月	8月	9月	10月	11月	12月	1月	2月	3月	
堺市	西堀	有効測定日数 (日)	30	31	30	31	31	30	31	23	31	31	28	31	
		測定時間 (時間)	716	740	711	737	739	716	739	568	735	741	664	741	
		月平均値 (ppm)	0.004	0.003	0.002	0.002	0.002	0.001	0.002	0.002	0.002	0.003	0.004	0.004	
		1時間値が0.1ppmを超えた時間数 (時間)	0	0	0	0	0	0	0	0	0	0	0	0	
		日平均値が0.04ppmを超えた日数 (日)	0	0	0	0	0	0	0	0	0	0	0	0	
		1時間値の最高値 (ppm)	0.031	0.018	0.014	0.013	0.015	0.012	0.011	0.016	0.012	0.035	0.021	0.029	
		日平均値の最高値 (ppm)	0.006	0.006	0.004	0.004	0.003	0.003	0.004	0.003	0.003	0.004	0.007	0.006	
大阪府	淀原橋	有効測定日数 (日)	30	22	18	20	19	12	13	12	27	24	24	23	
		測定時間 (時間)	698	661	587	634	604	505	597	552	698	679	606	652	
		月平均値 (ppm)	0.007	0.006	0.006	0.006	0.005	0.004	0.004	0.004	0.006	0.005	0.005	0.005	
		1時間値が0.1ppmを超えた時間数 (時間)	0	0	0	0	0	0	0	0	0	0	0	0	
		日平均値が0.04ppmを超えた日数 (日)	0	0	0	0	0	0	0	0	0	0	0	0	
		1時間値の最高値 (ppm)	0.030	0.026	0.024	0.024	0.029	0.015	0.017	0.015	0.020	0.021	0.022	0.023	
		日平均値の最高値 (ppm)	0.017	0.011	0.009	0.012	0.012	0.007	0.008	0.006	0.012	0.010	0.010	0.011	
大阪府	出来島小学校	有効測定日数 (日)	30	31	30	31	31	30	31	28	31	31	28	31	
		測定時間 (時間)	715	742	715	740	742	717	737	707	741	742	669	742	
		月平均値 (ppm)	0.012	0.012	0.010	0.010	0.006	0.006	0.008	0.010	0.011	0.008	0.009	0.009	
		1時間値が0.1ppmを超えた時間数 (時間)	0	0	0	0	0	0	0	0	0	0	0	0	
		日平均値が0.04ppmを超えた日数 (日)	0	0	0	0	0	0	0	0	0	0	0	0	
		1時間値の最高値 (ppm)	0.038	0.049	0.030	0.037	0.037	0.023	0.035	0.048	0.046	0.032	0.037	0.058	
		日平均値の最高値 (ppm)	0.022	0.020	0.016	0.020	0.013	0.010	0.016	0.015	0.018	0.016	0.015	0.017	

二酸化硫黄 (SO₂ : 月間値)

都道府県名 大阪

市町村	測定局	項目	平成8年										平成9年		
			4月	5月	6月	7月	8月	9月	10月	11月	12月	1月	2月	3月	
大阪府 北摂 浜小学校		有効測定日数 (日)	30	31	30	31	31	30	31	27	31	31	28	31	
		測定時間 (時間)	716	741	715	740	742	718	741	659	742	742	670	742	
		月平均値 (ppm)	0.012	0.013	0.011	0.011	0.008	0.007	0.007	0.009	0.010	0.009	0.010	0.010	
		1時間値が0.1ppmを超えた時間数 (時間)	0	0	0	0	0	0	0	0	0	0	0	0	
		日平均値が0.04ppmを超えた日数 (日)	0	0	0	0	0	0	0	0	0	0	0	0	
		1時間値の最高値 (ppm)	0.036	0.041	0.034	0.034	0.024	0.024	0.024	0.044	0.029	0.032	0.054	0.046	
		日平均値の最高値 (ppm)	0.020	0.020	0.014	0.021	0.015	0.010	0.011	0.013	0.015	0.015	0.018	0.017	
大阪府 海老江 西小学校		有効測定日数 (日)	30	31	30	31	31	30	31	30	28	31	28	29	
		測定時間 (時間)	716	742	716	741	741	718	741	718	690	736	670	720	
		月平均値 (ppm)	0.013	0.013	0.013	0.014	0.010	0.008	0.010	0.009	0.012	0.009	0.010	0.011	
		1時間値が0.1ppmを超えた時間数 (時間)	0	0	0	0	0	0	0	0	0	0	0	0	
		日平均値が0.04ppmを超えた日数 (日)	0	0	0	0	0	0	0	0	0	0	0	0	
		1時間値の最高値 (ppm)	0.036	0.047	0.036	0.055	0.032	0.033	0.031	0.032	0.030	0.032	0.036	0.039	
		日平均値の最高値 (ppm)	0.020	0.024	0.020	0.022	0.017	0.014	0.017	0.016	0.019	0.020	0.018	0.020	
大阪府 茨田 中学校		有効測定日数 (日)	30	31	30	31	31	30	31	30	31	31	28	31	
		測定時間 (時間)	715	742	716	740	742	717	742	716	741	742	669	742	
		月平均値 (ppm)	0.009	0.009	0.007	0.008	0.007	0.006	0.006	0.006	0.009	0.007	0.007	0.007	
		1時間値が0.1ppmを超えた時間数 (時間)	0	0	0	0	0	0	0	0	0	0	0	0	
		日平均値が0.04ppmを超えた日数 (日)	0	0	0	0	0	0	0	0	0	0	0	0	
		1時間値の最高値 (ppm)	0.026	0.033	0.027	0.026	0.017	0.014	0.019	0.018	0.022	0.022	0.025	0.026	
		日平均値の最高値 (ppm)	0.018	0.015	0.011	0.014	0.012	0.009	0.010	0.010	0.014	0.014	0.014	0.014	

二酸化硫黄 (SO2 : 月間値)

都道府県名 大阪

市町村	測定所	項目	平成8年										平成9年		
			4月	5月	6月	7月	8月	9月	10月	11月	12月	1月	2月	3月	
堺市 泉北		有効測定日数 (日)	30	31	30	31	31	30	31	30	31	30	28	31	
		測定時間 (時間)	716	739	715	739	740	716	738	714	739	731	666	740	
		月平均値 (ppm)	0.007	0.008	0.006	0.005	0.006	0.007	0.006	0.006	0.007	0.007	0.007	0.007	
		1時間値が0.1ppmを超えた時間数 (時間)	0	0	0	0	0	0	0	0	0	0	0	0	
		日平均値が0.04ppmを超えた日数 (日)	0	0	0	0	0	0	0	0	0	0	0	0	
		1時間値の最高値 (ppm)	0.022	0.021	0.023	0.015	0.016	0.015	0.018	0.017	0.019	0.049	0.027	0.022	
		日平均値の最高値 (ppm)	0.012	0.011	0.009	0.007	0.009	0.009	0.009	0.009	0.010	0.015	0.016	0.011	
豊中市 役所		有効測定日数 (日)	27	28	21	27	29	30	31	29	31	23	23	25	
		測定時間 (時間)	697	718	513	693	714	718	741	679	725	644	629	677	
		月平均値 (ppm)	0.006	0.006	0.006	0.005	0.004	0.004	0.005	0.004	0.005	0.004	0.004	0.005	
		1時間値が0.1ppmを超えた時間数 (時間)	0	0	0	0	0	0	0	0	0	0	0	0	
		日平均値が0.04ppmを超えた日数 (日)	0	0	0	0	0	0	0	0	0	0	0	0	
		1時間値の最高値 (ppm)	0.025	0.018	0.021	0.020	0.014	0.013	0.020	0.019	0.037	0.018	0.021	0.023	
		日平均値の最高値 (ppm)	0.016	0.010	0.010	0.010	0.008	0.008	0.009	0.007	0.010	0.008	0.011	0.011	
豊中市 千里		有効測定日数 (日)	30	29	29	26	21	23	25	28	31	26	25	30	
		測定時間 (時間)	718	718	704	693	621	641	657	700	742	696	646	723	
		月平均値 (ppm)	0.007	0.007	0.007	0.008	0.005	0.004	0.005	0.004	0.005	0.004	0.004	0.006	
		1時間値が0.1ppmを超えた時間数 (時間)	0	0	0	0	0	0	0	0	0	0	0	0	
		日平均値が0.04ppmを超えた日数 (日)	0	0	0	0	0	0	0	0	0	0	0	0	
		1時間値の最高値 (ppm)	0.028	0.024	0.027	0.027	0.018	0.015	0.024	0.018	0.023	0.024	0.023	0.024	
		日平均値の最高値 (ppm)	0.017	0.012	0.013	0.013	0.011	0.008	0.010	0.008	0.012	0.010	0.010	0.012	

二酸化硫黄 (SO₂ : 月間値)

都道府県名 大 阪

市町村	測定局	項目	平成8年										平成9年		
			4月	5月	6月	7月	8月	9月	10月	11月	12月	1月	2月	3月	
吹田	泉町	有効測定日数 (日)	30	29	30	31	31	29	31	11	0	0	0	0	
		測定時間 (時間)	720	731	712	743	740	713	744	271	0	0	0	0	
		月平均値 (ppm)	0.011	0.011	0.009	0.010	0.008	0.009	0.010	0.009					
		1時間値が0.1ppmを超えた時間数 (時間)	0	0	0	0	0	0	0	0	0	0	0	0	
		日平均値が0.04ppmを超えた日数 (日)	0	0	0	0	0	0	0	0	0	0	0	0	
		1時間値の最高値 (ppm)	0.029	0.027	0.029	0.030	0.022	0.020	0.033	0.029					
		日平均値の最高値 (ppm)	0.020	0.017	0.013	0.018	0.015	0.013	0.019	0.015					
吹田	田原	有効測定日数 (日)	0	0	0	0	0	0	0	16	30	31	26	31	
		測定時間 (時間)	0	0	0	0	0	0	0	384	735	744	638	741	
		月平均値 (ppm)								0.010	0.012	0.008	0.008	0.011	
		1時間値が0.1ppmを超えた時間数 (時間)	0	0	0	0	0	0	0	0	0	0	0	0	
		日平均値が0.04ppmを超えた日数 (日)	0	0	0	0	0	0	0	0	0	0	0	0	
		1時間値の最高値 (ppm)								0.034	0.038	0.037	0.028	0.030	
		日平均値の最高値 (ppm)								0.016	0.019	0.018	0.018	0.018	
吹田	方	有効測定日数 (日)	30	31	30	24	31	30	30	30	31	31	28	31	
		測定時間 (時間)	714	737	715	596	739	715	730	716	740	738	668	740	
		月平均値 (ppm)	0.012	0.012	0.011	0.011	0.009	0.009	0.012	0.012	0.011	0.010	0.010	0.012	
		1時間値が0.1ppmを超えた時間数 (時間)	0	0	0	0	0	0	0	0	0	0	0	0	
		日平均値が0.04ppmを超えた日数 (日)	0	0	0	0	0	0	0	0	0	0	0	0	
		1時間値の最高値 (ppm)	0.044	0.034	0.036	0.035	0.033	0.032	0.037	0.037	0.033	0.031	0.032	0.035	
		日平均値の最高値 (ppm)	0.024	0.019	0.017	0.018	0.017	0.018	0.023	0.023	0.018	0.019	0.021	0.021	

二酸化硫黄 (SO₂ : 月間値)

都道府県名 大阪

市町村	測定所	項目	平成8年										平成9年		
			4月	5月	6月	7月	8月	9月	10月	11月	12月	1月	2月	3月	
枚方市	中野	有効測定日数 (日)	28	31	30	31	31	30	31	30	31	31	28	31	
		測定時間 (時間)	688	740	714	736	739	715	738	715	740	738	668	740	
		月平均値 (ppm)	0.008	0.011	0.010	0.010	0.010	0.009	0.011	0.010	0.010	0.007	0.007	0.009	
		1時間値が0.1ppmを超えた時間数 (時間)	0	0	0	0	0	0	0	0	0	0	0	0	
		日平均値が0.04ppmを超えた日数 (日)	0	0	0	0	0	0	0	0	0	0	0	0	
		1時間値の最高値 (ppm)	0.055	0.028	0.027	0.029	0.031	0.026	0.030	0.026	0.032	0.024	0.029	0.082	
		日平均値の最高値 (ppm)	0.018	0.017	0.015	0.016	0.018	0.015	0.019	0.017	0.016	0.014	0.016	0.022	
松原市	松原北小学校	有効測定日数 (日)	30	31	30	31	31	30	31	30	31	31	28	31	
		測定時間 (時間)	716	738	716	736	738	707	741	713	739	740	664	736	
		月平均値 (ppm)	0.009	0.010	0.008	0.009	0.009	0.007	0.008	0.008	0.009	0.008	0.008	0.009	
		1時間値が0.1ppmを超えた時間数 (時間)	0	0	0	0	0	0	0	0	0	0	0	0	
		日平均値が0.04ppmを超えた日数 (日)	0	0	0	0	0	0	0	0	0	0	0	0	
		1時間値の最高値 (ppm)	0.034	0.037	0.037	0.028	0.027	0.030	0.033	0.030	0.028	0.026	0.027	0.030	
		日平均値の最高値 (ppm)	0.019	0.015	0.013	0.016	0.015	0.014	0.013	0.013	0.013	0.014	0.016	0.015	
摂津市	摂津市役所	有効測定日数 (日)	28	24	26	29	28	29	31	29	31	28	26	28	
		測定時間 (時間)	690	660	671	720	704	706	735	707	739	715	647	689	
		月平均値 (ppm)	0.008	0.007	0.006	0.008	0.006	0.005	0.006	0.007	0.007	0.006	0.006	0.006	
		1時間値が0.1ppmを超えた時間数 (時間)	0	0	0	0	0	0	0	2	0	0	0	0	
		日平均値が0.04ppmを超えた日数 (日)	0	0	0	0	0	0	0	0	0	0	0	0	
		1時間値の最高値 (ppm)	0.031	0.028	0.022	0.050	0.072	0.024	0.032	0.146	0.028	0.042	0.025	0.028	
		日平均値の最高値 (ppm)	0.016	0.011	0.010	0.012	0.016	0.011	0.013	0.023	0.013	0.012	0.011	0.012	

二酸化硫黄 (SO2 : 月間値)

都道府県名 大阪

市町村	測定局	項目	平成8年										平成9年		
			4月	5月	6月	7月	8月	9月	10月	11月	12月	1月	2月	3月	
岸和田市	天の川下水ポンプ場	有効測定日数 (日)	28	25	22	30	30	28	30	28	29	27	25	28	
		測定時間 (時間)	693	700	631	721	703	695	722	689	712	698	639	711	
		月平均値 (ppm)	0.008	0.008	0.008	0.007	0.007	0.006	0.006	0.006	0.006	0.005	0.006	0.007	
		1時間値が0.1ppmを超えた時間数 (時間)	0	0	0	0	0	0	0	0	0	0	0	0	
		日平均値が0.04ppmを超えた日数 (日)	0	0	0	0	0	0	0	0	0	0	0	0	
		1時間値の最高値 (ppm)	0.035	0.029	0.032	0.028	0.024	0.023	0.025	0.025	0.022	0.026	0.028	0.035	
		日平均値の最高値 (ppm)	0.015	0.013	0.014	0.015	0.012	0.011	0.010	0.010	0.009	0.009	0.014	0.014	
岸和田市役所		有効測定日数 (日)	28	31	28	28	30	25	28	20	29	28	25	28	
		測定時間 (時間)	696	735	688	698	705	687	719	641	709	705	636	713	
		月平均値 (ppm)	0.006	0.008	0.006	0.006	0.006	0.004	0.004	0.004	0.004	0.004	0.004	0.005	
		1時間値が0.1ppmを超えた時間数 (時間)	0	0	0	0	0	0	0	0	0	0	0	0	
		日平均値が0.04ppmを超えた日数 (日)	0	0	0	0	0	0	0	0	0	0	0	0	
		1時間値の最高値 (ppm)	0.025	0.027	0.024	0.022	0.020	0.016	0.014	0.014	0.018	0.014	0.022	0.032	
		日平均値の最高値 (ppm)	0.011	0.014	0.011	0.013	0.010	0.007	0.007	0.007	0.007	0.006	0.011	0.010	
高槻市役所		有効測定日数 (日)	30	31	30	31	26	29	31	30	30	31	28	31	
		測定時間 (時間)	714	742	712	738	690	705	741	718	736	741	670	738	
		月平均値 (ppm)	0.010	0.013	0.010	0.008	0.007	0.007	0.008	0.006	0.006	0.005	0.005	0.006	
		1時間値が0.1ppmを超えた時間数 (時間)	0	0	0	0	0	0	0	0	0	0	0	0	
		日平均値が0.04ppmを超えた日数 (日)	0	0	0	0	0	0	0	0	0	0	0	0	
		1時間値の最高値 (ppm)	0.036	0.030	0.027	0.026	0.046	0.023	0.024	0.026	0.030	0.025	0.021	0.021	
		日平均値の最高値 (ppm)	0.024	0.020	0.016	0.014	0.012	0.012	0.020	0.012	0.013	0.012	0.011	0.013	

一酸化窒素

(NO : 月間値)

都道府県名 大阪

市町村	測定局	項目	平成8年										平成9年		
			4月	5月	6月	7月	8月	9月	10月	11月	12月	1月	2月	3月	
大阪府 大阪(センター)	国技大	有効測定日数 (日)	27	31	30	31	31	30	30	30	31	31	27	29	
		測定時間 (時間)	691	738	715	735	737	717	733	716	737	741	660	721	
		月平均値 (ppm)	0.020	0.015	0.019	0.013	0.009	0.014	0.032	0.043	0.072	0.035	0.033	0.030	
		1時間値の最高値 (ppm)	0.134	0.156	0.111	0.069	0.098	0.157	0.191	0.319	0.326	0.302	0.281	0.247	
		日平均値の最高値 (ppm)	0.045	0.041	0.045	0.023	0.030	0.060	0.086	0.081	0.151	0.115	0.112	0.083	
大阪府 天満中学校	天満中	有効測定日数 (日)	30	31	30	31	31	30	31	30	31	31	28	27	
		測定時間 (時間)	716	742	717	739	742	717	741	717	742	741	667	675	
		月平均値 (ppm)	0.017	0.012	0.019	0.016	0.010	0.012	0.029	0.038	0.072	0.040	0.030	0.027	
		1時間値の最高値 (ppm)	0.174	0.127	0.122	0.085	0.077	0.191	0.257	0.262	0.326	0.292	0.260	0.220	
		日平均値の最高値 (ppm)	0.058	0.035	0.049	0.036	0.025	0.060	0.093	0.091	0.164	0.123	0.110	0.075	
大阪府 此花区役所	此花区	有効測定日数 (日)	29	31	30	31	31	30	31	30	31	31	28	31	
		測定時間 (時間)	704	739	717	741	741	717	740	717	742	742	670	740	
		月平均値 (ppm)	0.025	0.024	0.025	0.018	0.016	0.025	0.050	0.057	0.092	0.052	0.046	0.045	
		1時間値の最高値 (ppm)	0.205	0.245	0.178	0.124	0.149	0.188	0.314	0.331	0.486	0.403	0.349	0.263	
		日平均値の最高値 (ppm)	0.063	0.070	0.064	0.047	0.048	0.092	0.111	0.119	0.212	0.175	0.166	0.105	

市町村	測定局	項目	平成8年										平成9年		
			4月	5月	6月	7月	8月	9月	10月	11月	12月	1月	2月	3月	
大 阪 市	勝山中学校	有効測定日数 (日)	30	31	30	31	31	30	31	30	31	31	28	31	
		測定時間 (時間)	715	741	716	740	740	716	739	717	741	742	669	739	
		月平均値 (ppm)	0.016	0.011	0.017	0.013	0.007	0.011	0.029	0.039	0.073	0.036	0.031	0.025	
		1時間値の最高値 (ppm)	0.139	0.111	0.101	0.112	0.068	0.135	0.218	0.253	0.333	0.355	0.319	0.231	
		日平均値の最高値 (ppm)	0.044	0.033	0.037	0.024	0.021	0.052	0.095	0.085	0.148	0.116	0.103	0.074	
大 阪 市	大宮中学校	有効測定日数 (日)	29	30	30	31	31	30	31	30	31	31	28	31	
		測定時間 (時間)	711	736	716	740	739	716	740	718	742	741	669	742	
		月平均値 (ppm)	0.020	0.014	0.020	0.015	0.012	0.018	0.041	0.051	0.090	0.050	0.035	0.032	
		1時間値の最高値 (ppm)	0.244	0.123	0.114	0.110	0.094	0.203	0.236	0.290	0.390	0.345	0.258	0.239	
		日平均値の最高値 (ppm)	0.072	0.034	0.044	0.036	0.036	0.074	0.101	0.109	0.185	0.133	0.110	0.093	
大 阪 市	豊野小学校	有効測定日数 (日)	30	31	30	31	27	29	31	30	31	31	28	31	
		測定時間 (時間)	715	742	716	740	654	710	740	716	742	741	670	739	
		月平均値 (ppm)	0.017	0.011	0.019	0.013	0.009	0.012	0.030	0.041	0.075	0.038	0.033	0.028	
		1時間値の最高値 (ppm)	0.170	0.127	0.129	0.067	0.099	0.178	0.190	0.292	0.347	0.268	0.304	0.249	
		日平均値の最高値 (ppm)	0.052	0.034	0.046	0.025	0.025	0.061	0.093	0.086	0.151	0.126	0.114	0.091	

一酸化窒素 (NO : 月間値)

都道府県名 大 阪

市町村	測定期	項目	平成8年										平成9年		
			4月	5月	6月	7月	8月	9月	10月	11月	12月	1月	2月	3月	
大 阪 市 大 住 之 江 小 学 校	旧	有効測定日数 (日)	30	31	30	31	31	30	31	30	31	31	28	31	
		測定時間 (時間)	714	742	715	738	742	717	740	716	740	742	670	738	
		月平均値 (ppm)	0.015	0.016	0.021	0.017	0.009	0.013	0.029	0.044	0.072	0.034	0.036	0.030	
		1時間値の最高値 (ppm)	0.121	0.195	0.128	0.109	0.086	0.154	0.216	0.251	0.385	0.319	0.286	0.245	
		日平均値の最高値 (ppm)	0.034	0.050	0.045	0.039	0.028	0.060	0.069	0.095	0.159	0.126	0.161	0.079	
大 阪 市 新 堀 中 学 校	新	有効測定日数 (日)	28	31	30	31	31	30	31	30	31	31	28	31	
		測定時間 (時間)	695	741	716	740	741	717	739	718	742	741	670	742	
		月平均値 (ppm)	0.018	0.016	0.017	0.015	0.009	0.015	0.036	0.052	0.081	0.041	0.036	0.030	
		1時間値の最高値 (ppm)	0.165	0.176	0.134	0.113	0.084	0.151	0.207	0.264	0.420	0.348	0.261	0.289	
		日平均値の最高値 (ppm)	0.041	0.051	0.037	0.034	0.031	0.063	0.093	0.101	0.178	0.141	0.137	0.066	
大 阪 市 今 宮 中 学 校	今	有効測定日数 (日)	30	31	30	31	28	30	31	29	31	31	28	31	
		測定時間 (時間)	714	740	717	739	726	717	739	709	742	742	669	741	
		月平均値 (ppm)	0.020	0.016	0.025	0.020	0.012	0.015	0.037	0.051	0.086	0.044	0.040	0.033	
		1時間値の最高値 (ppm)	0.140	0.200	0.155	0.151	0.085	0.184	0.211	0.373	0.390	0.372	0.341	0.305	
		日平均値の最高値 (ppm)	0.042	0.052	0.054	0.041	0.031	0.068	0.096	0.107	0.166	0.153	0.151	0.075	

市町村	測定所	項目	平成8年										平成9年		
			4月	5月	6月	7月	8月	9月	10月	11月	12月	1月	2月	3月	
大阪府 大塚小学校	有効測定日数	(日)	29	31	30	31	31	30	31	23	31	31	28	31	
		測定時間	(時間)	706	742	715	740	738	717	736	570	739	737	669	742
		月平均値	(ppm)	0.022	0.019	0.024	0.019	0.011	0.014	0.037	0.050	0.086	0.045	0.039	0.034
		1時間値の最高値	(ppm)	0.179	0.183	0.153	0.128	0.089	0.192	0.299	0.349	0.471	0.399	0.403	0.306
		日平均値の最高値	(ppm)	0.064	0.054	0.053	0.041	0.039	0.070	0.112	0.092	0.180	0.153	0.150	0.102
堺市 少林寺	有効測定日数	(日)	30	31	30	31	31	29	31	30	31	31	28	31	
		測定時間	(時間)	712	739	715	737	739	702	732	716	737	738	667	735
		月平均値	(ppm)	0.014	0.015	0.018	0.014	0.008	0.013	0.028	0.037	0.055	0.027	0.028	0.025
		1時間値の最高値	(ppm)	0.152	0.196	0.198	0.097	0.069	0.152	0.161	0.234	0.428	0.239	0.255	0.215
		日平均値の最高値	(ppm)	0.033	0.054	0.054	0.033	0.025	0.066	0.076	0.079	0.112	0.095	0.125	0.063
堺市 錦	有効測定日数	(日)	30	31	30	31	31	30	31	30	31	31	28	31	
		測定時間	(時間)	712	740	715	735	740	715	738	716	740	739	668	739
		月平均値	(ppm)	0.015	0.017	0.018	0.015	0.009	0.014	0.031	0.042	0.064	0.032	0.032	0.028
		1時間値の最高値	(ppm)	0.127	0.198	0.125	0.098	0.073	0.139	0.166	0.289	0.372	0.248	0.285	0.204
		日平均値の最高値	(ppm)	0.038	0.055	0.039	0.039	0.025	0.062	0.073	0.086	0.125	0.093	0.142	0.065

市町村	測定局	項目	平成8年										平成9年		
			4月	5月	6月	7月	8月	9月	10月	11月	12月	1月	2月	3月	
堺三空		有効測定日数 (日)	30	31	30	31	31	30	31	30	31	31	28	31	
		測定時間 (時間)	713	740	714	736	740	711	736	716	739	739	668	739	
		月平均値 (ppm)	0.015	0.016	0.020	0.015	0.007	0.009	0.021	0.035	0.055	0.027	0.027	0.024	
		1時間値の最高値 (ppm)	0.135	0.205	0.133	0.139	0.076	0.108	0.152	0.228	0.320	0.272	0.275	0.211	
		日平均値の最高値 (ppm)	0.034	0.050	0.047	0.039	0.019	0.048	0.056	0.079	0.108	0.094	0.127	0.064	
堺若松台		有効測定日数 (日)	30	31	30	31	31	30	31	30	31	31	28	31	
		測定時間 (時間)	713	740	716	739	739	716	736	716	740	738	667	740	
		月平均値 (ppm)	0.004	0.004	0.006	0.003	0.002	0.003	0.006	0.011	0.010	0.006	0.010	0.009	
		1時間値の最高値 (ppm)	0.056	0.061	0.091	0.052	0.028	0.033	0.061	0.113	0.159	0.101	0.206	0.153	
		日平均値の最高値 (ppm)	0.009	0.023	0.029	0.013	0.010	0.011	0.017	0.031	0.049	0.027	0.081	0.036	
堺登美丘		有効測定日数 (日)	30	31	30	31	30	30	31	30	31	31	28	31	
		測定時間 (時間)	715	739	712	736	730	715	737	715	738	737	666	739	
		月平均値 (ppm)	0.006	0.007	0.008	0.006	0.004	0.005	0.010	0.018	0.023	0.012	0.015	0.013	
		1時間値の最高値 (ppm)	0.060	0.128	0.082	0.064	0.051	0.078	0.079	0.165	0.249	0.171	0.218	0.156	
		日平均値の最高値 (ppm)	0.014	0.039	0.030	0.023	0.012	0.028	0.028	0.041	0.057	0.052	0.088	0.038	

市町村	測定期	項目	平成8年										平成9年		
			4月	5月	6月	7月	8月	9月	10月	11月	12月	1月	2月	3月	
豊中	豊中	有効測定日数 (日)	30	31	30	29	31	26	31	30	31	31	28	31	
		測定時間 (時間)	718	742	718	706	742	645	742	716	739	742	670	742	
		月平均値 (ppm)	0.017	0.011	0.014	0.012	0.008	0.009	0.027	0.035	0.071	0.039	0.030	0.027	
		1時間値の最高値 (ppm)	0.170	0.150	0.102	0.063	0.054	0.083	0.248	0.317	0.348	0.409	0.277	0.215	
		日平均値の最高値 (ppm)	0.054	0.042	0.032	0.023	0.020	0.026	0.080	0.104	0.171	0.148	0.114	0.082	
吹田	吹田	有効測定日数 (日)	30	31	30	30	31	30	31	29	30	31	26	31	
		測定時間 (時間)	716	735	717	739	741	716	739	714	734	740	657	739	
		月平均値 (ppm)	0.016	0.009	0.013	0.010	0.006	0.010	0.023	0.031	0.061	0.032	0.021	0.019	
		1時間値の最高値 (ppm)	0.151	0.130	0.100	0.067	0.055	0.218	0.234	0.229	0.340	0.321	0.215	0.209	
		日平均値の最高値 (ppm)	0.063	0.033	0.035	0.019	0.014	0.060	0.067	0.076	0.159	0.116	0.074	0.062	
吹田市西河内防署	吹田市西河内防署	有効測定日数 (日)	30	31	30	31	31	29	31	29	30	31	28	31	
		測定時間 (時間)	715	734	716	740	742	714	742	715	731	742	668	740	
		月平均値 (ppm)	0.020	0.011	0.015	0.013	0.007	0.012	0.027	0.036	0.071	0.037	0.027	0.020	
		1時間値の最高値 (ppm)	0.161	0.167	0.118	0.072	0.050	0.216	0.251	0.237	0.332	0.315	0.266	0.173	
		日平均値の最高値 (ppm)	0.078	0.042	0.040	0.027	0.016	0.071	0.074	0.090	0.163	0.130	0.085	0.066	

一酸化窒素 (NO : 月間値)

都道府県名 大阪

市町村	測定局	項目	平成8年												平成9年		
			4月	5月	6月	7月	8月	9月	10月	11月	12月	1月	2月	3月			
吹田市北消防署		有効測定日数 (日)	30	31	30	30	31	30	31	24	31	31	27	19			
		測定時間 (時間)	718	736	715	738	742	717	742	590	738	742	667	532			
		月平均値 (ppm)	0.014	0.010	0.014	0.012	0.007	0.009	0.021	0.033	0.058	0.032	0.024	0.023			
		1時間値の最高値 (ppm)	0.123	0.090	0.105	0.086	0.042	0.092	0.133	0.264	0.294	0.393	0.269	0.198			
		日平均値の最高値 (ppm)	0.060	0.024	0.039	0.021	0.017	0.044	0.062	0.071	0.147	0.134	0.121	0.045			
泉大津保健所		有効測定日数 (日)	30	31	30	21	31	30	31	28	31	31	28	31			
		測定時間 (時間)	716	738	715	524	737	711	739	689	738	738	667	740			
		月平均値 (ppm)	0.011	0.015	0.020	0.014	0.008	0.009	0.016	0.024	0.034	0.018	0.022	0.023			
		1時間値の最高値 (ppm)	0.098	0.139	0.160	0.095	0.078	0.075	0.121	0.154	0.195	0.174	0.200	0.200			
		日平均値の最高値 (ppm)	0.024	0.050	0.049	0.030	0.027	0.029	0.039	0.065	0.088	0.072	0.110	0.070			
泉大津市役所		有効測定日数 (日)	30	30	30	31	31	29	31	30	30	30	28	31			
		測定時間 (時間)	714	738	718	742	742	710	734	717	733	732	670	741			
		月平均値 (ppm)	0.008	0.012	0.017	0.011	0.006	0.007	0.014	0.023	0.029	0.015	0.019	0.020			
		1時間値の最高値 (ppm)	0.078	0.120	0.179	0.085	0.066	0.066	0.134	0.183	0.227	0.210	0.255	0.205			
		日平均値の最高値 (ppm)	0.019	0.045	0.054	0.025	0.025	0.025	0.038	0.069	0.083	0.079	0.125	0.072			

一酸化窒素 (NO : 月間値)

都道府県名 大阪

市町村	測定局	項目	平成8年										平成9年		
			4月	5月	6月	7月	8月	9月	10月	11月	12月	1月	2月	3月	
守口市	守口保健所	有効測定日数 (日)	30	31	30	31	31	30	31	30	31	31	28	31	
		測定時間 (時間)	710	737	713	733	736	716	739	715	737	738	668	738	
		月平均値 (ppm)	0.017	0.009	0.014	0.011	0.006	0.010	0.027	0.037	0.070	0.038	0.029	0.023	
		1時間値の最高値 (ppm)	0.165	0.149	0.098	0.068	0.067	0.179	0.225	0.315	0.430	0.395	0.246	0.190	
		日平均値の最高値 (ppm)	0.061	0.034	0.040	0.020	0.021	0.062	0.089	0.093	0.161	0.115	0.091	0.073	
守口市	第一測定局(金田)	有効測定日数 (日)	29	31	29	31	31	30	31	30	31	31	26	31	
		測定時間 (時間)	709	735	708	734	737	713	737	713	739	738	634	737	
		月平均値 (ppm)	0.023	0.012	0.023	0.017	0.007	0.011	0.028	0.040	0.079	0.051	0.035	0.029	
		1時間値の最高値 (ppm)	0.167	0.138	0.129	0.112	0.067	0.137	0.224	0.331	0.371	0.359	0.273	0.220	
		日平均値の最高値 (ppm)	0.069	0.037	0.049	0.035	0.018	0.044	0.083	0.094	0.174	0.145	0.099	0.081	
守口市	第二測定局(大日)	有効測定日数 (日)	30	28	30	31	31	30	31	30	31	31	28	31	
		測定時間 (時間)	709	681	710	735	738	714	736	713	737	738	666	738	
		月平均値 (ppm)	0.016	0.008	0.017	0.016	0.007	0.012	0.030	0.043	0.079	0.050	0.038	0.028	
		1時間値の最高値 (ppm)	0.100	0.074	0.123	0.082	0.066	0.152	0.203	0.330	0.353	0.345	0.297	0.214	
		日平均値の最高値 (ppm)	0.044	0.025	0.050	0.031	0.022	0.053	0.081	0.099	0.162	0.126	0.102	0.076	

一酸化窒素 (NO : 月間値)

都道府県名 大阪

市町村	測定局	項目	平成8年										平成9年		
			4月	5月	6月	7月	8月	9月	10月	11月	12月	1月	2月	3月	
枚 橋 方 菱		有効測定日数 (日)	30	30	29	31	31	29	31	30	31	31	28	31	
		測定時間 (時間)	715	735	713	737	737	713	741	716	742	742	669	742	
		月平均値 (ppm)	0.012	0.008	0.010	0.010	0.007	0.011	0.020	0.032	0.047	0.026	0.021	0.018	
		1時間値の最高値 (ppm)	0.095	0.069	0.081	0.057	0.073	0.078	0.112	0.164	0.240	0.202	0.161	0.115	
		日平均値の最高値 (ppm)	0.033	0.017	0.030	0.022	0.019	0.036	0.048	0.070	0.102	0.082	0.073	0.036	
枚 香 方 里		有効測定日数 (日)	30	31	23	31	31	30	31	30	31	28	31		
		測定時間 (時間)	716	736	561	739	738	716	739	713	740	740	665	740	
		月平均値 (ppm)	0.011	0.007	0.010	0.008	0.005	0.008	0.018	0.031	0.048	0.024	0.017	0.015	
		1時間値の最高値 (ppm)	0.127	0.074	0.071	0.043	0.034	0.083	0.202	0.245	0.286	0.179	0.195	0.125	
		日平均値の最高値 (ppm)	0.038	0.019	0.028	0.016	0.014	0.029	0.053	0.083	0.099	0.065	0.051	0.049	
八 尾 保 健 所		有効測定日数 (日)	30	31	30	31	29	30	31	30	31	28	31		
		測定時間 (時間)	711	739	715	739	717	714	739	714	734	739	667	738	
		月平均値 (ppm)	0.015	0.012	0.016	0.012	0.009	0.013	0.031	0.047	0.066	0.037	0.035	0.026	
		1時間値の最高値 (ppm)	0.148	0.113	0.095	0.066	0.098	0.127	0.229	0.249	0.357	0.341	0.319	0.198	
		日平均値の最高値 (ppm)	0.039	0.028	0.036	0.029	0.039	0.045	0.084	0.122	0.164	0.160	0.169	0.067	

一酸化窒素 (NO : 月間値)

都道府県名 大阪

市町村	測定局	項目	平成8年										平成9年		
			4月	5月	6月	7月	8月	9月	10月	11月	12月	1月	2月	3月	
八尾	志紀公園	有効測定日数 (日)	30	30	30	31	31	30	31	30	31	30	16	31	
		測定時間 (時間)	717	734	718	742	742	718	741	718	742	738	404	742	
		月平均値 (ppm)	0.011	0.009	0.011	0.010	0.006	0.008	0.022	0.034	0.048	0.028	0.028	0.017	
		1時間値の最高値 (ppm)	0.127	0.130	0.066	0.069	0.050	0.132	0.185	0.205	0.315	0.231	0.220	0.186	
		日平均値の最高値 (ppm)	0.028	0.023	0.025	0.024	0.018	0.038	0.064	0.074	0.127	0.097	0.128	0.037	
寝屋川	寝屋川市役所	有効測定日数 (日)	30	31	30	31	31	30	31	29	30	31	28	31	
		測定時間 (時間)	715	739	715	735	740	714	738	708	727	737	665	740	
		月平均値 (ppm)	0.015	0.008	0.011	0.011	0.006	0.010	0.023	0.034	0.063	0.036	0.026	0.021	
		1時間値の最高値 (ppm)	0.188	0.129	0.103	0.085	0.054	0.151	0.221	0.268	0.305	0.369	0.331	0.196	
		日平均値の最高値 (ppm)	0.057	0.025	0.035	0.023	0.014	0.044	0.067	0.084	0.130	0.101	0.082	0.065	
成田川	成田川	有効測定日数 (日)	30	28	29	29	4	28	29	28	31	22	22	27	
		測定時間 (時間)	705	695	706	715	108	692	717	695	738	656	606	720	
		月平均値 (ppm)	0.009	0.005	0.013	0.011	0.015	0.007	0.014	0.023	0.043	0.016	0.013	0.012	
		1時間値の最高値 (ppm)	0.086	0.071	0.077	0.064	0.035	0.066	0.129	0.128	0.221	0.112	0.092	0.122	
		日平均値の最高値 (ppm)	0.029	0.017	0.040	0.023	0.018	0.021	0.045	0.050	0.089	0.066	0.032	0.038	

一酸化窒素

(NO : 月間値)

都道府県名 大阪

市町村	測定局	項目	平成8年										平成9年		
			4月	5月	6月	7月	8月	9月	10月	11月	12月	1月	2月	3月	
松原	大塚給食センター	有効測定日数 (日)	30	30	30	31	31	29	31	30	28	31	27	31	
		測定時間 (時間)	719	736	719	743	742	714	743	718	690	742	666	743	
		月平均値 (ppm)	0.013	0.013	0.015	0.014	0.008	0.013	0.028	0.040	0.053	0.033	0.033	0.027	
		1時間値の最高値 (ppm)	0.105	0.166	0.101	0.089	0.072	0.168	0.203	0.240	0.378	0.250	0.270	0.208	
		日平均値の最高値 (ppm)	0.027	0.042	0.037	0.033	0.022	0.047	0.061	0.075	0.138	0.097	0.139	0.056	
松原	大塚高校	有効測定日数 (日)	30	29	30	31	31	28	31	30	31	31	27	31	
		測定時間 (時間)	718	733	714	742	741	689	742	717	741	743	666	742	
		月平均値 (ppm)	0.020	0.016	0.021	0.019	0.008	0.008	0.022	0.039	0.051	0.037	0.035	0.026	
		1時間値の最高値 (ppm)	0.137	0.191	0.126	0.106	0.052	0.109	0.145	0.216	0.301	0.196	0.252	0.268	
		日平均値の最高値 (ppm)	0.033	0.050	0.050	0.045	0.026	0.036	0.052	0.065	0.110	0.088	0.120	0.055	
大東	大東市役所	有効測定日数 (日)	30	31	30	31	29	30	31	30	31	31	28	31	
		測定時間 (時間)	713	738	716	736	710	715	738	715	737	740	666	739	
		月平均値 (ppm)	0.013	0.007	0.012	0.010	0.004	0.006	0.020	0.029	0.062	0.032	0.027	0.017	
		1時間値の最高値 (ppm)	0.109	0.126	0.087	0.055	0.051	0.123	0.163	0.199	0.291	0.252	0.260	0.168	
		日平均値の最高値 (ppm)	0.032	0.030	0.031	0.025	0.012	0.033	0.072	0.068	0.122	0.103	0.117	0.051	

一酸化窒素 (NO : 月間値)

都道府県名 大阪

市町村	測定局	項目	平成8年										平成9年		
			4月	5月	6月	7月	8月	9月	10月	11月	12月	1月	2月	3月	
高石市	高石市公署監視センター	有効測定日数 (日)	30	31	29	31	31	30	31	29	31	31	28	31	
		測定時間 (時間)	715	737	711	732	738	710	738	708	734	736	665	733	
		月平均値 (ppm)	0.013	0.016	0.018	0.012	0.007	0.010	0.020	0.029	0.042	0.022	0.023	0.025	
		1時間値の最高値 (ppm)	0.108	0.153	0.175	0.084	0.060	0.095	0.135	0.194	0.256	0.183	0.220	0.304	
		日平均値の最高値 (ppm)	0.030	0.058	0.040	0.025	0.019	0.043	0.048	0.060	0.105	0.082	0.112	0.096	
高石市	羽衣学園	有効測定日数 (日)	30	31	30	31	31	30	31	29	31	31	28	31	
		測定時間 (時間)	713	738	712	737	740	715	737	707	736	738	664	739	
		月平均値 (ppm)	0.009	0.010	0.013	0.009	0.006	0.007	0.016	0.026	0.036	0.018	0.020	0.020	
		1時間値の最高値 (ppm)	0.083	0.168	0.128	0.079	0.050	0.077	0.116	0.214	0.264	0.204	0.225	0.171	
		日平均値の最高値 (ppm)	0.022	0.048	0.035	0.028	0.017	0.033	0.045	0.060	0.099	0.068	0.110	0.063	
高石市	高陽小学校	有効測定日数 (日)	30	31	30	31	31	30	31	29	18	31	28	31	
		測定時間 (時間)	715	739	714	737	740	713	738	708	505	738	667	739	
		月平均値 (ppm)	0.011	0.014	0.016	0.012	0.006	0.008	0.016	0.025	0.034	0.019	0.019	0.021	
		1時間値の最高値 (ppm)	0.123	0.153	0.143	0.101	0.053	0.101	0.124	0.189	0.229	0.212	0.212	0.213	
		日平均値の最高値 (ppm)	0.035	0.052	0.043	0.027	0.016	0.031	0.042	0.057	0.088	0.068	0.105	0.084	

一酸化窒素 (NO : 月間値)

都道府県名 大阪

市町村	測定局	項目	平成8年										平成9年		
			4月	5月	6月	7月	8月	9月	10月	11月	12月	1月	2月	3月	
交野市役所	交野市役所	有効測定日数 (日)	30	31	30	30	31	30	30	30	30	30	30	27	31
		測定時間 (時間)	713	743	718	738	740	718	735	714	736	730	667	741	
		月平均値 (ppm)	0.008	0.003	0.006	0.006	0.006	0.004	0.014	0.020	0.040	0.018	0.013	0.010	
		1時間値の最高値 (ppm)	0.071	0.060	0.055	0.031	0.031	0.086	0.093	0.175	0.177	0.166	0.150	0.108	
		日平均値の最高値 (ppm)	0.020	0.012	0.019	0.015	0.014	0.014	0.035	0.039	0.101	0.061	0.047	0.026	
岸和田市	山田南幼稚園	有効測定日数 (日)	30	30	30	31	31	30	30	30	31	31	28	31	
		測定時間 (時間)	717	736	718	741	742	718	735	718	742	741	668	741	
		月平均値 (ppm)	0.008	0.007	0.009	0.008	0.008	0.007	0.009	0.019	0.017	0.018	0.019	0.012	
		1時間値の最高値 (ppm)	0.115	0.083	0.073	0.121	0.090	0.059	0.092	0.181	0.146	0.185	0.180	0.137	
		日平均値の最高値 (ppm)	0.027	0.020	0.030	0.018	0.024	0.015	0.027	0.049	0.050	0.053	0.077	0.048	
池田市	池田市立南畑金館	有効測定日数 (日)	30	31	30	31	31	26	31	30	30	31	28	31	
		測定時間 (時間)	716	736	715	736	737	639	737	716	734	739	666	736	
		月平均値 (ppm)	0.006	0.003	0.006	0.006	0.003	0.004	0.011	0.011	0.025	0.013	0.009	0.007	
		1時間値の最高値 (ppm)	0.063	0.069	0.086	0.050	0.023	0.054	0.156	0.115	0.181	0.159	0.192	0.119	
		日平均値の最高値 (ppm)	0.025	0.011	0.019	0.013	0.007	0.011	0.045	0.028	0.091	0.061	0.051	0.025	

一酸化窒素 (NO : 月間値)

都道府県名 大阪

市町村	測定局	項 目	平成8年										平成9年		
			4月	5月	6月	7月	8月	9月	10月	11月	12月	1月	2月	3月	
茨木市役所	茨木市役所	有効測定日数 (日)	30	31	30	31	31	30	31	30	31	31	31	28	30
		測定時間 (時間)	714	740	716	736	737	714	740	714	739	740	667	731	
		月平均値 (ppm)	0.014	0.008	0.011	0.011	0.006	0.010	0.020	0.029	0.046	0.027	0.022	0.019	
		1時間値の最高値 (ppm)	0.108	0.116	0.083	0.087	0.049	0.113	0.122	0.198	0.248	0.291	0.240	0.189	
		日平均値の最高値 (ppm)	0.042	0.028	0.029	0.023	0.016	0.049	0.055	0.062	0.100	0.083	0.078	0.059	
泉佐野	笠松	有効測定日数 (日)	30	31	30	29	31	30	31	30	31	31	28	30	
		測定時間 (時間)	713	740	715	718	739	716	739	715	739	740	668	724	
		月平均値 (ppm)	0.010	0.013	0.016	0.010	0.008	0.008	0.015	0.022	0.030	0.016	0.019	0.020	
		1時間値の最高値 (ppm)	0.090	0.175	0.111	0.079	0.067	0.061	0.110	0.187	0.207	0.189	0.274	0.190	
		日平均値の最高値 (ppm)	0.022	0.036	0.051	0.017	0.030	0.020	0.041	0.064	0.082	0.063	0.106	0.084	
泉佐野市役所	泉佐野市役所	有効測定日数 (日)	30	31	30	31	31	30	31	21	31	16	14	31	
		測定時間 (時間)	720	740	720	744	744	720	744	532	744	431	384	740	
		月平均値 (ppm)	0.006	0.007	0.007	0.004	0.004	0.005	0.005	0.010	0.007	0.005	0.004	0.006	
		1時間値の最高値 (ppm)	0.057	0.077	0.071	0.030	0.048	0.030	0.049	0.043	0.095	0.031	0.030	0.056	
		日平均値の最高値 (ppm)	0.012	0.031	0.026	0.010	0.013	0.012	0.021	0.021	0.045	0.007	0.010	0.024	

一酸化窒素

(NO : 月間値)

都道府県名 大阪

市町村	測定局	項目	平成8年										平成9年		
			4月	5月	6月	7月	8月	9月	10月	11月	12月	1月	2月	3月	
和泉市	堺小学校	有効測定日数 (日)	30	31	29	31	31	22	31	27	30	31	26	28	
		測定時間 (時間)	718	741	710	739	742	549	739	662	732	742	646	699	
		月平均値 (ppm)	0.007	0.009	0.012	0.008	0.007	0.007	0.009	0.017	0.019	0.013	0.018	0.018	
		1時間値の最高値 (ppm)	0.065	0.140	0.110	0.052	0.061	0.050	0.083	0.171	0.213	0.186	0.249	0.213	
		日平均値の最高値 (ppm)	0.014	0.044	0.034	0.025	0.019	0.018	0.026	0.049	0.053	0.070	0.106	0.071	
柏原市	府立修徳学院	有効測定日数 (日)	30	30	30	31	31	30	31	30	31	31	28	31	
		測定時間 (時間)	713	727	716	739	738	714	737	715	736	739	666	739	
		月平均値 (ppm)	0.004	0.004	0.005	0.005	0.003	0.003	0.005	0.011	0.014	0.009	0.009	0.006	
		1時間値の最高値 (ppm)	0.056	0.082	0.053	0.036	0.024	0.051	0.047	0.134	0.197	0.135	0.176	0.085	
		日平均値の最高値 (ppm)	0.008	0.010	0.014	0.015	0.011	0.008	0.017	0.041	0.034	0.035	0.050	0.020	
柏原市	役所	有効測定日数 (日)	30	31	30	30	31	30	31	30	31	31	27	31	
		測定時間 (時間)	720	742	720	731	743	719	744	717	743	744	665	744	
		月平均値 (ppm)	0.012	0.007	0.015	0.027	0.012	0.012	0.019	0.029	0.043	0.025	0.027	0.021	
		1時間値の最高値 (ppm)	0.074	0.124	0.202	0.202	0.201	0.181	0.123	0.201	0.201	0.197	0.198	0.176	
		日平均値の最高値 (ppm)	0.021	0.021	0.048	0.061	0.055	0.041	0.051	0.065	0.093	0.082	0.103	0.047	

一酸化窒素

(NO : 月間値)

都道府県名 大阪

市町村	測定局	項目	平成8年										平成9年		
			4月	5月	6月	7月	8月	9月	10月	11月	12月	1月	2月	3月	
阪南 南海 団地		有効測定日数 (日)	30	31	30	31	31	30	31	30	31	31	28	31	
		測定時間 (時間)	710	737	714	738	738	716	739	715	738	739	668	737	
		月平均値 (ppm)	0.004	0.005	0.005	0.003	0.003	0.002	0.003	0.005	0.005	0.003	0.005	0.008	
		1時間値の最高値 (ppm)	0.055	0.080	0.060	0.066	0.043	0.066	0.037	0.086	0.094	0.057	0.093	0.130	
		日平均値の最高値 (ppm)	0.011	0.016	0.021	0.008	0.014	0.012	0.012	0.021	0.025	0.016	0.024	0.056	
熊取 町役場		有効測定日数 (日)	22	31	30	31	31	29	30	30	30	30	28	29	
		測定時間 (時間)	552	743	716	744	744	712	736	720	736	737	669	717	
		月平均値 (ppm)	0.007	0.009	0.011	0.006	0.005	0.007	0.010	0.016	0.018	0.010	0.017	0.016	
		1時間値の最高値 (ppm)	0.044	0.080	0.117	0.030	0.061	0.071	0.086	0.129	0.184	0.115	0.223	0.208	
		日平均値の最高値 (ppm)	0.012	0.035	0.036	0.012	0.020	0.019	0.027	0.042	0.064	0.038	0.091	0.075	
堺 町役場		有効測定日数 (日)	30	31	30	31	31	30	31	22	31	31	28	31	
		測定時間 (時間)	717	739	716	741	741	716	737	546	741	740	669	741	
		月平均値 (ppm)	0.010	0.014	0.014	0.009	0.007	0.008	0.009	0.013	0.011	0.006	0.014	0.019	
		1時間値の最高値 (ppm)	0.141	0.174	0.176	0.121	0.074	0.086	0.068	0.098	0.136	0.130	0.124	0.177	
		日平均値の最高値 (ppm)	0.028	0.038	0.044	0.024	0.019	0.027	0.026	0.042	0.043	0.028	0.043	0.091	

一酸化窒素

(NO : 月間値)

都道府県名 大阪

市町村	測定局	項目	平成8年										平成9年		
			4月	5月	6月	7月	8月	9月	10月	11月	12月	1月	2月	3月	
堺市 多奈川		有効測定日数 (日)	30	31	23	31	31	30	31	30	31	31	28	31	
		測定時間 (時間)	717	740	570	740	740	715	740	716	741	739	669	741	
		月平均値 (ppm)	0.004	0.006	0.005	0.004	0.003	0.003	0.003	0.005	0.004	0.002	0.005	0.008	
		1時間値の最高値 (ppm)	0.107	0.116	0.056	0.055	0.058	0.061	0.042	0.086	0.085	0.045	0.083	0.124	
		日平均値の最高値 (ppm)	0.013	0.018	0.021	0.010	0.008	0.019	0.013	0.032	0.025	0.013	0.024	0.060	
堺市 小島		有効測定日数 (日)	30	31	24	30	31	30	31	30	31	31	28	31	
		測定時間 (時間)	717	739	582	722	741	717	740	715	740	741	667	741	
		月平均値 (ppm)	0.005	0.009	0.007	0.005	0.004	0.004	0.005	0.007	0.006	0.003	0.006	0.010	
		1時間値の最高値 (ppm)	0.102	0.193	0.098	0.111	0.059	0.069	0.063	0.088	0.082	0.049	0.091	0.132	
		日平均値の最高値 (ppm)	0.018	0.033	0.028	0.014	0.011	0.018	0.020	0.034	0.022	0.014	0.034	0.062	
堺市 東郷		有効測定日数 (日)	30	29	24	30	31	30	31	30	31	31	28	31	
		測定時間 (時間)	716	709	582	724	740	714	735	711	738	741	669	741	
		月平均値 (ppm)	0.002	0.002	0.003	0.003	0.002	0.002	0.003	0.005	0.004	0.003	0.004	0.006	
		1時間値の最高値 (ppm)	0.023	0.044	0.059	0.021	0.037	0.077	0.044	0.079	0.067	0.061	0.069	0.117	
		日平均値の最高値 (ppm)	0.004	0.007	0.010	0.005	0.005	0.018	0.011	0.031	0.016	0.014	0.017	0.044	

一酸化窒素 (NO : 月間値)

都道府県名 大阪

市町村	測定局	項目	平成8年										平成9年		
			4月	5月	6月	7月	8月	9月	10月	11月	12月	1月	2月	3月	
大阪	山来島小学校	有効測定日数 (日)	29	31	30	31	31	30	31	30	31	31	28	31	
		測定時間 (時間)	709	740	715	741	741	717	740	715	740	740	669	742	
		月平均値 (ppm)	0.072	0.056	0.067	0.061	0.038	0.038	0.069	0.087	0.137	0.091	0.085	0.075	
		1時間値の最高値 (ppm)	0.295	0.290	0.337	0.255	0.231	0.305	0.420	0.385	0.575	0.384	0.355	0.440	
		日平均値の最高値 (ppm)	0.132	0.119	0.132	0.106	0.084	0.107	0.169	0.172	0.257	0.230	0.198	0.157	
大阪	北粉浜小学校	有効測定日数 (日)	30	31	30	31	31	30	31	27	31	31	28	30	
		測定時間 (時間)	718	742	716	741	741	717	739	653	740	739	670	732	
		月平均値 (ppm)	0.064	0.051	0.062	0.061	0.038	0.042	0.068	0.099	0.124	0.093	0.088	0.077	
		1時間値の最高値 (ppm)	0.207	0.287	0.271	0.216	0.150	0.172	0.232	0.355	0.434	0.408	0.366	0.452	
		日平均値の最高値 (ppm)	0.098	0.101	0.104	0.107	0.085	0.083	0.113	0.165	0.194	0.192	0.194	0.122	
大阪	杭全町交差点	有効測定日数 (日)	29	31	30	31	31	30	31	26	30	31	28	31	
		測定時間 (時間)	710	741	716	741	742	717	739	646	733	740	670	742	
		月平均値 (ppm)	0.061	0.070	0.065	0.047	0.060	0.086	0.117	0.137	0.154	0.091	0.106	0.106	
		1時間値の最高値 (ppm)	0.346	0.365	0.339	0.247	0.312	0.385	0.412	0.558	0.647	0.555	0.465	0.558	
		日平均値の最高値 (ppm)	0.118	0.144	0.152	0.149	0.150	0.180	0.181	0.239	0.309	0.226	0.263	0.181	

一酸化窒素

(NO : 月間値)

都道府県名 大阪

市町村	測定局	項目	平成8年										平成9年		
			4月	5月	6月	7月	8月	9月	10月	11月	12月	1月	2月	3月	
大阪府	茨田中学校	有効測定日数 (日)	30	31	30	31	31	30	31	27	31	31	28	31	
		測定時間 (時間)	714	740	717	741	742	716	740	673	741	741	669	741	
		月平均値 (ppm)	0.063	0.043	0.054	0.050	0.027	0.033	0.070	0.085	0.153	0.099	0.081	0.068	
		1時間値の最高値 (ppm)	0.368	0.278	0.279	0.221	0.180	0.261	0.373	0.550	0.622	0.603	0.480	0.439	
		日平均値の最高値 (ppm)	0.135	0.090	0.117	0.089	0.051	0.125	0.155	0.160	0.300	0.243	0.191	0.183	
大阪府	住之江交差点	有効測定日数 (日)	29	31	30	31	31	30	31	30	31	31	28	31	
		測定時間 (時間)	707	741	716	741	741	717	738	717	741	740	670	742	
		月平均値 (ppm)	0.059	0.055	0.065	0.065	0.043	0.035	0.061	0.078	0.121	0.083	0.083	0.072	
		1時間値の最高値 (ppm)	0.290	0.293	0.312	0.299	0.208	0.207	0.265	0.291	0.492	0.423	0.408	0.519	
		日平均値の最高値 (ppm)	0.109	0.099	0.116	0.123	0.094	0.073	0.133	0.148	0.213	0.198	0.218	0.137	
大阪府	上新庄交差点	有効測定日数 (日)	30	28	30	31	31	30	27	30	31	31	28	30	
		測定時間 (時間)	717	695	716	742	735	714	676	718	739	741	670	735	
		月平均値 (ppm)	0.055	0.045	0.058	0.047	0.036	0.052	0.088	0.099	0.134	0.088	0.074	0.067	
		1時間値の最高値 (ppm)	0.313	0.246	0.301	0.227	0.186	0.323	0.371	0.431	0.527	0.547	0.546	0.380	
		日平均値の最高値 (ppm)	0.127	0.071	0.105	0.099	0.076	0.162	0.168	0.179	0.260	0.216	0.182	0.132	

一酸化窒素 (NO : 月間値)

都道府県名 大阪

市町村	測定局	項目	平成8年										平成9年		
			4月	5月	6月	7月	8月	9月	10月	11月	12月	1月	2月	3月	
堺	中環黒土	有効測定日数 (日)	30	31	30	31	31	30	31	30	31	31	31	28	31
		測定時間 (時間)	712	740	715	734	740	715	737	716	739	739	667	740	
		月平均値 (ppm)	0.054	0.053	0.051	0.052	0.036	0.039	0.072	0.084	0.124	0.083	0.072	0.062	
		1時間値の最高値 (ppm)	0.281	0.295	0.237	0.231	0.177	0.247	0.324	0.370	0.555	0.397	0.400	0.399	
		日平均値の最高値 (ppm)	0.108	0.096	0.103	0.094	0.069	0.127	0.178	0.160	0.242	0.204	0.181	0.150	
堺	海岸	有効測定日数 (日)	30	31	30	31	31	30	31	30	31	31	28	31	
		測定時間 (時間)	715	739	716	737	740	716	738	715	738	739	668	740	
		月平均値 (ppm)	0.032	0.028	0.035	0.026	0.016	0.022	0.037	0.059	0.075	0.046	0.049	0.048	
		1時間値の最高値 (ppm)	0.191	0.229	0.208	0.176	0.158	0.192	0.266	0.277	0.445	0.307	0.280	0.311	
		日平均値の最高値 (ppm)	0.072	0.069	0.072	0.048	0.050	0.063	0.065	0.094	0.142	0.124	0.133	0.098	
堺	常盤浜寺	有効測定日数 (日)	30	31	30	31	31	30	31	30	31	31	28	31	
		測定時間 (時間)	715	740	715	738	739	715	734	716	739	739	668	740	
		月平均値 (ppm)	0.026	0.024	0.028	0.027	0.015	0.017	0.033	0.049	0.068	0.042	0.044	0.036	
		1時間値の最高値 (ppm)	0.155	0.250	0.146	0.135	0.089	0.126	0.154	0.501	0.342	0.227	0.258	0.271	
		日平均値の最高値 (ppm)	0.047	0.073	0.059	0.053	0.037	0.058	0.066	0.080	0.145	0.105	0.130	0.074	

一酸化窒素

(NO_x : 月間値)

都道府県名 大 阪

市町村	測定局	項 目	平成 8年										平成 9年		
			4月	5月	6月	7月	8月	9月	10月	11月	12月	1月	2月	3月	
堺 和深井 畑山		有効測定日数 (日)	30	31	30	31	31	30	31	30	31	31	28	31	
		測定時間 (時間)	714	739	714	735	740	715	737	712	740	738	668	739	
		月平均値 (ppm)	0.027	0.028	0.027	0.027	0.020	0.026	0.047	0.051	0.067	0.041	0.041	0.039	
		1時間値の最高値 (ppm)	0.192	0.277	0.172	0.144	0.123	0.159	0.220	0.228	0.336	0.268	0.321	0.281	
		日平均値の最高値 (ppm)	0.053	0.094	0.060	0.059	0.038	0.080	0.110	0.100	0.133	0.109	0.160	0.082	
堺 和泉北		有効測定日数 (日)	30	31	30	31	31	30	31	30	31	31	28	31	
		測定時間 (時間)	714	739	713	735	738	716	735	715	739	737	667	740	
		月平均値 (ppm)	0.017	0.018	0.021	0.016	0.014	0.019	0.034	0.040	0.047	0.028	0.033	0.030	
		1時間値の最高値 (ppm)	0.131	0.138	0.124	0.086	0.084	0.117	0.194	0.202	0.328	0.321	0.271	0.202	
		日平均値の最高値 (ppm)	0.037	0.063	0.049	0.034	0.036	0.055	0.086	0.087	0.111	0.098	0.144	0.069	
豊 中市役所		有効測定日数 (日)	30	31	30	31	31	30	31	30	31	31	28	31	
		測定時間 (時間)	719	742	718	742	742	718	742	716	739	742	668	742	
		月平均値 (ppm)	0.028	0.017	0.020	0.021	0.013	0.019	0.041	0.052	0.095	0.051	0.044	0.040	
		1時間値の最高値 (ppm)	0.157	0.137	0.115	0.091	0.056	0.158	0.277	0.351	0.340	0.323	0.209	0.205	
		日平均値の最高値 (ppm)	0.080	0.049	0.042	0.029	0.027	0.070	0.107	0.104	0.200	0.147	0.110	0.087	

一酸化窒素 (NO : 月間値)

都道府県名 大阪

市町村	測定局	項目	平成8年										平成9年		
			4月	5月	6月	7月	8月	9月	10月	11月	12月	1月	2月	3月	
豊中	千里	有効測定日数 (日)	30	31	30	31	31	30	31	30	31	31	28	31	
		測定時間 (時間)	718	741	718	740	742	715	742	715	741	742	669	741	
		月平均値 (ppm)	0.037	0.025	0.037	0.032	0.017	0.022	0.038	0.046	0.090	0.058	0.050	0.046	
		1時間値の最高値 (ppm)	0.247	0.169	0.210	0.158	0.104	0.212	0.231	0.256	0.354	0.464	0.457	0.304	
		日平均値の最高値 (ppm)	0.122	0.055	0.094	0.055	0.038	0.098	0.090	0.114	0.186	0.177	0.169	0.102	
吹田	泉町	有効測定日数 (日)	30	31	30	31	31	29	31	11	0	0	0	0	
		測定時間 (時間)	718	738	718	738	741	713	741	273	0	0	0	0	
		月平均値 (ppm)	0.039	0.028	0.034	0.026	0.017	0.027	0.053	0.049					
		1時間値の最高値 (ppm)	0.156	0.202	0.153	0.092	0.070	0.193	0.222	0.167					
		日平均値の最高値 (ppm)	0.085	0.064	0.072	0.040	0.044	0.095	0.107	0.072					
吹田	富田	有効測定日数 (日)	0	0	0	0	0	0	0	16	29	31	27	31	
		測定時間 (時間)	0	0	0	0	0	0	0	382	711	740	665	743	
		月平均値 (ppm)								0.069	0.104	0.056	0.051	0.053	
		1時間値の最高値 (ppm)								0.230	0.480	0.434	0.291	0.269	
		日平均値の最高値 (ppm)								0.122	0.243	0.159	0.153	0.104	

一酸化窒素 (NO : 月間値)

都道府県名 大阪

市町村	測定局	項目	平成8年										平成9年		
			4月	5月	6月	7月	8月	9月	10月	11月	12月	1月	2月	3月	
八尾市立病院		有効測定日数 (日)	30	31	30	31	31	30	31	30	31	31	31	28	31
		測定時間 (時間)	713	739	716	737	738	714	739	714	738	740	667	739	
		月平均値 (ppm)	0.074	0.067	0.072	0.066	0.062	0.085	0.132	0.140	0.160	0.113	0.109	0.098	
		1時間値の最高値 (ppm)	0.358	0.338	0.259	0.332	0.209	0.382	0.509	0.433	0.560	0.575	0.590	0.420	
		日平均値の最高値 (ppm)	0.137	0.115	0.118	0.119	0.115	0.199	0.226	0.219	0.314	0.260	0.288	0.173	
松原北小学校		有効測定日数 (日)	30	31	30	31	31	30	31	30	31	31	28	31	
		測定時間 (時間)	715	739	715	737	739	707	739	713	737	738	666	736	
		月平均値 (ppm)	0.040	0.034	0.037	0.037	0.020	0.022	0.040	0.056	0.083	0.066	0.061	0.050	
		1時間値の最高値 (ppm)	0.182	0.218	0.150	0.165	0.106	0.172	0.171	0.204	0.416	0.307	0.265	0.306	
		日平均値の最高値 (ppm)	0.066	0.078	0.071	0.067	0.050	0.069	0.073	0.089	0.169	0.150	0.144	0.086	
摂津市役所		有効測定日数 (日)	30	31	30	22	31	30	31	30	31	31	28	31	
		測定時間 (時間)	716	739	714	547	738	715	739	716	739	739	667	740	
		月平均値 (ppm)	0.058	0.030	0.046	0.058	0.023	0.028	0.055	0.076	0.117	0.090	0.080	0.058	
		1時間値の最高値 (ppm)	0.228	0.248	0.218	0.158	0.274	0.237	0.270	0.338	0.499	0.391	0.360	0.303	
		日平均値の最高値 (ppm)	0.110	0.080	0.118	0.086	0.066	0.094	0.122	0.149	0.201	0.198	0.152	0.132	

一酸化窒素 (NO : 月間値)

都道府県名 大阪

市町村	測定局	項目	平成8年										平成9年		
			4月	5月	6月	7月	8月	9月	10月	11月	12月	1月	2月	3月	
岸和田	天の川 下水ポンプ場	有効測定日数 (日)	30	31	30	31	31	30	31	30	31	31	28	31	
		測定時間 (時間)	713	739	715	736	737	715	737	716	736	740	668	738	
		月平均値 (ppm)	0.034	0.037	0.041	0.030	0.019	0.017	0.028	0.042	0.057	0.038	0.047	0.048	
		1時間値の最高値 (ppm)	0.203	0.235	0.236	0.154	0.118	0.160	0.195	0.299	0.312	0.321	0.328	0.343	
		日平均値の最高値 (ppm)	0.071	0.079	0.089	0.057	0.042	0.039	0.064	0.091	0.144	0.120	0.164	0.116	
岸和田市役所		有効測定日数 (日)	30	31	30	31	31	30	30	30	31	31	28	31	
		測定時間 (時間)	709	741	717	742	742	718	733	717	741	741	670	737	
		月平均値 (ppm)	0.016	0.018	0.024	0.016	0.011	0.017	0.023	0.035	0.039	0.024	0.027	0.029	
		1時間値の最高値 (ppm)	0.113	0.176	0.157	0.088	0.090	0.097	0.122	0.190	0.296	0.224	0.306	0.284	
		日平均値の最高値 (ppm)	0.032	0.060	0.063	0.027	0.034	0.036	0.064	0.085	0.090	0.085	0.150	0.105	
高槻市役所		有効測定日数 (日)	30	31	30	31	31	27	31	27	31	31	28	31	
		測定時間 (時間)	714	737	717	739	739	658	735	665	737	741	668	742	
		月平均値 (ppm)	0.081	0.076	0.076	0.072	0.073	0.088	0.135	0.119	0.138	0.065	0.069	0.072	
		1時間値の最高値 (ppm)	0.277	0.344	0.286	0.295	0.303	0.331	0.481	0.475	0.425	0.351	0.305	0.342	
		日平均値の最高値 (ppm)	0.133	0.139	0.137	0.107	0.139	0.167	0.263	0.192	0.261	0.160	0.187	0.139	

一酸化窒素 (NO : 月間値)

都道府県名 大阪

市町村	測定局	項目	平成8年										平成9年		
			4月	5月	6月	7月	8月	9月	10月	11月	12月	1月	2月	3月	
四 国 狭 山 郡	国狭山郡	有効測定日数 (日)	25	30	30	31	31	30	31	30	30	31	25	27	
		測定時間 (時間)	604	729	711	739	733	714	737	714	734	739	606	703	
		月平均値 (ppm)	0.052	0.028	0.038	0.037	0.022	0.028	0.054	0.075	0.112	0.085	0.075	0.052	
		1時間値の最高値 (ppm)	0.237	0.245	0.217	0.132	0.127	0.175	0.295	0.298	0.485	0.462	0.394	0.360	
		日平均値の最高値 (ppm)	0.096	0.066	0.085	0.059	0.061	0.074	0.120	0.141	0.186	0.182	0.151	0.101	

二酸化窒素 (NO₂ : 月間値)

都道府県名 大 阪

市町村	測定所	項目	平成8年										平成9年		
			4月	5月	6月	7月	8月	9月	10月	11月	12月	1月	2月	3月	
大 阪	国設大阪(センター)	有効測定日数 (日)	27	31	30	31	31	30	30	30	31	31	27	29	
		測定時間 (時間)	691	738	715	735	737	717	733	716	737	741	660	721	
		月平均値 (ppm)	0.038	0.035	0.035	0.026	0.024	0.031	0.039	0.036	0.039	0.031	0.037	0.039	
		1時間値の最高値 (ppm)	0.095	0.119	0.085	0.084	0.074	0.092	0.122	0.092	0.086	0.083	0.110	0.100	
		日平均値の最高値 (ppm)	0.060	0.059	0.059	0.048	0.043	0.057	0.063	0.050	0.055	0.054	0.073	0.058	
		1時間値が0.2ppmを超えた時間数 (時間)	0	0	0	0	0	0	0	0	0	0	0	0	
		1時間値が0.1ppm以上0.2ppm以下の時間数 (時間)	0	3	0	0	0	0	3	0	0	0	1	1	
		日平均値が0.06ppmを超えた日数 (日)	0	0	0	0	0	0	1	0	0	0	2	0	
日平均値が0.04ppm以上0.06ppm以下の日数 (日)	11	15	10	1	1	3	12	12	18	8	8	13			
大 阪	天濠中学校	有効測定日数 (日)	30	31	30	31	31	30	31	30	31	31	28	27	
		測定時間 (時間)	716	742	717	739	742	717	741	717	742	741	667	675	
		月平均値 (ppm)	0.041	0.037	0.035	0.030	0.025	0.024	0.037	0.036	0.043	0.037	0.037	0.039	
		1時間値の最高値 (ppm)	0.104	0.137	0.089	0.121	0.074	0.070	0.115	0.098	0.101	0.090	0.095	0.105	
		日平均値の最高値 (ppm)	0.071	0.063	0.064	0.064	0.041	0.049	0.070	0.051	0.060	0.064	0.073	0.062	
		1時間値が0.2ppmを超えた時間数 (時間)	0	0	0	0	0	0	0	0	0	0	0	0	
		1時間値が0.1ppm以上0.2ppm以下の時間数 (時間)	2	5	0	2	0	0	4	0	2	0	0	4	
		日平均値が0.06ppmを超えた日数 (日)	4	1	1	1	0	0	2	0	0	1	2	3	
日平均値が0.04ppm以上0.06ppm以下の日数 (日)	10	15	6	4	1	1	9	13	20	10	8	10			
大 阪	此花区役所	有効測定日数 (日)	29	31	30	31	31	30	31	30	31	31	28	31	
		測定時間 (時間)	704	738	717	741	741	717	740	717	742	742	670	740	
		月平均値 (ppm)	0.040	0.040	0.036	0.030	0.029	0.037	0.045	0.040	0.044	0.035	0.041	0.045	
		1時間値の最高値 (ppm)	0.095	0.122	0.115	0.123	0.080	0.108	0.121	0.109	0.103	0.102	0.110	0.104	
		日平均値の最高値 (ppm)	0.066	0.070	0.063	0.069	0.045	0.060	0.074	0.059	0.063	0.064	0.081	0.068	
		1時間値が0.2ppmを超えた時間数 (時間)	0	0	0	0	0	0	0	0	0	0	0	0	
		1時間値が0.1ppm以上0.2ppm以下の時間数 (時間)	0	4	5	3	0	2	2	1	5	1	4	2	
		日平均値が0.06ppmを超えた日数 (日)	2	1	1	1	0	0	2	0	4	2	3	6	
日平均値が0.04ppm以上0.06ppm以下の日数 (日)	13	16	10	4	5	12	19	16	17	9	10	13			

二酸化窒素

(NO₂ : 月間値)

都道府県名 大阪

市町村	測定局	項目	平成8年										平成9年		
			4月	5月	6月	7月	8月	9月	10月	11月	12月	1月	2月	3月	
大阪府 平尾小学校		有効測定日数 (日)	30	31	30	29	31	30	31	30	31	31	31	23	31
		測定時間 (時間)	714	740	717	717	742	717	740	717	741	742	589	741	
		月平均値 (ppm)	0.040	0.040	0.038	0.032	0.027	0.031	0.040	0.038	0.044	0.034	0.039	0.040	
		1時間値の最高値 (ppm)	0.100	0.123	0.122	0.120	0.082	0.109	0.128	0.103	0.099	0.097	0.120	0.109	
		日平均値の最高値 (ppm)	0.072	0.066	0.067	0.066	0.043	0.063	0.065	0.059	0.063	0.063	0.083	0.071	
		1時間値が0.2ppmを超えた時間数 (時間)	0	0	0	0	0	0	0	0	0	0	0	0	
		1時間値が0.1ppm以上0.2ppm以下の時間数 (時間)	1	6	2	3	0	4	5	1	0	0	5	7	
		日平均値が0.06ppmを超えた日数 (日)	2	2	3	1	0	1	1	0	3	1	4	4	
		日平均値が0.04ppm以上0.06ppm以下の日数 (日)	11	14	10	4	3	6	13	15	16	9	4	10	
大阪府 淀中学校		有効測定日数 (日)	25	31	30	31	31	30	31	30	31	31	28	31	
		測定時間 (時間)	623	741	717	740	736	717	738	717	741	741	670	742	
		月平均値 (ppm)	0.040	0.036	0.033	0.025	0.024	0.025	0.036	0.036	0.043	0.035	0.037	0.037	
		1時間値の最高値 (ppm)	0.106	0.134	0.116	0.109	0.094	0.072	0.116	0.101	0.109	0.100	0.095	0.098	
		日平均値の最高値 (ppm)	0.069	0.066	0.058	0.059	0.042	0.046	0.065	0.053	0.060	0.064	0.075	0.060	
		1時間値が0.2ppmを超えた時間数 (時間)	0	0	0	0	0	0	0	0	0	0	0	0	
		1時間値が0.1ppm以上0.2ppm以下の時間数 (時間)	1	7	1	2	0	0	3	1	3	1	0	0	
		日平均値が0.06ppmを超えた日数 (日)	3	1	0	0	0	0	1	0	0	1	1	0	
		日平均値が0.04ppm以上0.06ppm以下の日数 (日)	7	12	7	3	1	2	11	14	20	11	8	13	
大阪府 淀川区役所		有効測定日数 (日)	24	31	30	31	31	30	31	30	31	31	28	31	
		測定時間 (時間)	654	740	717	739	741	717	740	716	741	742	669	741	
		月平均値 (ppm)	0.040	0.038	0.033	0.026	0.025	0.026	0.037	0.035	0.044	0.036	0.036	0.036	
		1時間値の最高値 (ppm)	0.109	0.125	0.094	0.105	0.069	0.064	0.120	0.094	0.102	0.083	0.084	0.097	
		日平均値の最高値 (ppm)	0.072	0.060	0.055	0.055	0.040	0.046	0.068	0.051	0.059	0.059	0.065	0.060	
		1時間値が0.2ppmを超えた時間数 (時間)	0	0	0	0	0	0	0	0	0	0	0	0	
		1時間値が0.1ppm以上0.2ppm以下の時間数 (時間)	2	3	0	1	0	0	3	0	1	0	0	0	
		日平均値が0.06ppmを超えた日数 (日)	1	0	0	0	0	0	1	0	0	0	1	0	
		日平均値が0.04ppm以上0.06ppm以下の日数 (日)	11	15	7	2	1	2	11	13	20	11	8	14	

二酸化窒素 (NO2 : 月間値)

都道府県名 大 阪

市町村	測定局	項 目	平成 8年										平成 9年		
			4月	5月	6月	7月	8月	9月	10月	11月	12月	1月	2月	3月	
大 阪	勝山中学校	有効測定日数 (日)	30	31	30	31	31	30	31	30	31	31	28	31	
		測定時間 (時間)	715	741	716	740	740	716	739	717	741	742	669	739	
		月平均値 (ppm)	0.038	0.035	0.032	0.025	0.023	0.024	0.034	0.033	0.041	0.034	0.034	0.035	
		1時間値の最高値 (ppm)	0.097	0.111	0.088	0.091	0.080	0.098	0.119	0.109	0.101	0.106	0.120	0.101	
		日平均値の最高値 (ppm)	0.068	0.056	0.058	0.050	0.042	0.055	0.061	0.050	0.060	0.060	0.076	0.058	
		1時間値が 0.2ppm を超えた時間数 (時間)	0	0	0	0	0	0	0	0	0	0	0	0	
		1時間値が 0.1ppm 以上 0.2ppm 以下の時間数 (時間)	0	3	0	0	0	0	3	1	1	2	3	2	
		日平均値が 0.06ppm を超えた日数 (日)	2	0	0	0	0	0	1	0	0	0	2	0	
		日平均値が 0.04ppm 以上 0.06ppm 以下の日数 (日)	10	14	5	1	1	2	8	11	18	10	7	13	
大 阪	大宮中学校	有効測定日数 (日)	29	30	30	31	31	30	31	30	31	31	28	31	
		測定時間 (時間)	711	736	716	740	739	716	740	718	742	741	669	742	
		月平均値 (ppm)	0.038	0.035	0.032	0.024	0.025	0.028	0.038	0.034	0.041	0.034	0.032	0.033	
		1時間値の最高値 (ppm)	0.103	0.121	0.085	0.090	0.061	0.065	0.109	0.103	0.126	0.092	0.078	0.101	
		日平均値の最高値 (ppm)	0.070	0.057	0.059	0.050	0.041	0.047	0.069	0.053	0.061	0.063	0.059	0.053	
		1時間値が 0.2ppm を超えた時間数 (時間)	0	0	0	0	0	0	0	0	0	0	0	0	
		1時間値が 0.1ppm 以上 0.2ppm 以下の時間数 (時間)	1	3	0	0	0	0	6	1	3	0	0	2	
		日平均値が 0.06ppm を超えた日数 (日)	2	0	0	0	0	0	1	0	1	1	0	0	
		日平均値が 0.04ppm 以上 0.06ppm 以下の日数 (日)	11	14	6	1	2	2	12	10	18	11	9	12	
大 阪	豊野小学校	有効測定日数 (日)	30	31	30	31	27	29	31	30	31	31	28	31	
		測定時間 (時間)	715	742	716	740	654	710	740	716	742	741	670	739	
		月平均値 (ppm)	0.040	0.034	0.033	0.027	0.025	0.027	0.037	0.037	0.046	0.036	0.039	0.039	
		1時間値の最高値 (ppm)	0.111	0.138	0.085	0.104	0.060	0.074	0.127	0.098	0.126	0.093	0.116	0.113	
		日平均値の最高値 (ppm)	0.073	0.058	0.061	0.054	0.040	0.052	0.065	0.052	0.067	0.067	0.079	0.066	
		1時間値が 0.2ppm を超えた時間数 (時間)	0	0	0	0	0	0	0	0	0	0	0	0	
		1時間値が 0.1ppm 以上 0.2ppm 以下の時間数 (時間)	2	4	0	1	0	0	4	0	7	0	3	8	
		日平均値が 0.06ppm を超えた日数 (日)	4	0	1	0	0	0	2	0	1	1	2	2	
		日平均値が 0.04ppm 以上 0.06ppm 以下の日数 (日)	10	16	6	3	1	2	10	13	20	11	9	12	

二酸化窒素 (NO2 : 月間値)

都道府県名 大阪

市町村	測定局	項目	平成8年										平成9年		
			4月	5月	6月	7月	8月	9月	10月	11月	12月	1月	2月	3月	
大阪府 江小学校	旧住之江小学校	有効測定日数 (日)	30	31	30	31	31	30	31	30	31	31	28	31	
		測定時間 (時間)	714	742	715	738	742	717	740	716	740	742	670	738	
		月平均値 (ppm)	0.042	0.042	0.037	0.030	0.027	0.031	0.040	0.039	0.042	0.034	0.040	0.041	
		1時間値の最高値 (ppm)	0.109	0.123	0.092	0.113	0.079	0.096	0.128	0.107	0.109	0.128	0.122	0.104	
		日平均値の最高値 (ppm)	0.072	0.065	0.060	0.056	0.045	0.059	0.066	0.066	0.063	0.064	0.083	0.065	
		1時間値が0.2ppmを超えた時間数 (時間)	0	0	0	0	0	0	0	0	0	0	0	0	
		1時間値が0.1ppm以上0.2ppm以下の時間数 (時間)	2	5	0	1	0	0	7	4	2	2	2	4	
		日平均値が0.06ppmを超えた日数 (日)	3	2	0	0	0	0	1	1	1	1	2	3	
日平均値が0.04ppm以上0.06ppm以下の日数 (日)	12	15	10	3	4	6	10	14	18	8	10	10			
大阪府 中学校	摂陽中学校	有効測定日数 (日)	28	31	30	31	31	30	31	30	31	31	28	31	
		測定時間 (時間)	695	741	716	740	741	716	739	717	742	741	670	742	
		月平均値 (ppm)	0.039	0.041	0.036	0.028	0.026	0.031	0.040	0.041	0.045	0.035	0.039	0.040	
		1時間値の最高値 (ppm)	0.098	0.108	0.106	0.084	0.068	0.109	0.120	0.105	0.154	0.133	0.130	0.109	
		日平均値の最高値 (ppm)	0.066	0.068	0.060	0.044	0.045	0.059	0.067	0.067	0.065	0.069	0.082	0.062	
		1時間値が0.2ppmを超えた時間数 (時間)	0	0	0	0	0	0	0	0	0	0	0	0	
		1時間値が0.1ppm以上0.2ppm以下の時間数 (時間)	0	7	1	0	0	3	2	8	9	3	3	4	
		日平均値が0.06ppmを超えた日数 (日)	1	2	0	0	0	0	1	1	3	1	3	2	
日平均値が0.04ppm以上0.06ppm以下の日数 (日)	10	16	10	1	3	4	12	17	19	9	9	12			
大阪府 中学校	今宮中学校	有効測定日数 (日)	30	31	30	31	28	30	31	29	31	31	28	31	
		測定時間 (時間)	714	740	717	739	726	717	739	709	742	742	669	741	
		月平均値 (ppm)	0.048	0.044	0.038	0.031	0.031	0.034	0.043	0.042	0.045	0.038	0.045	0.046	
		1時間値の最高値 (ppm)	0.101	0.132	0.091	0.116	0.083	0.114	0.134	0.115	0.112	0.107	0.124	0.109	
		日平均値の最高値 (ppm)	0.081	0.067	0.060	0.057	0.046	0.063	0.069	0.059	0.062	0.064	0.084	0.070	
		1時間値が0.2ppmを超えた時間数 (時間)	0	0	0	0	0	0	0	0	0	0	0	0	
		1時間値が0.1ppm以上0.2ppm以下の時間数 (時間)	2	7	0	2	0	2	8	1	1	3	4	10	
		日平均値が0.06ppmを超えた日数 (日)	6	3	0	0	0	1	1	0	2	1	4	6	
日平均値が0.04ppm以上0.06ppm以下の日数 (日)	14	17	13	6	6	9	17	16	22	13	11	15			

二酸化窒素 (NO₂ : 月間値)

都道府県名 大 阪

市町村	測定局	項 目	平成8年										平成9年		
			4月	5月	6月	7月	8月	9月	10月	11月	12月	1月	2月	3月	
大 阪	堀江小学校	有効測定日数 (日)	29	31	30	31	31	30	31	23	31	31	28	31	
		測定時間 (時間)	706	742	715	740	738	717	736	570	739	737	669	742	
		月平均値 (ppm)	0.043	0.042	0.038	0.032	0.028	0.034	0.043	0.044	0.048	0.038	0.043	0.043	
		1時間値の最高値 (ppm)	0.099	0.136	0.112	0.128	0.084	0.086	0.130	0.117	0.112	0.106	0.135	0.107	
		日平均値の最高値 (ppm)	0.076	0.070	0.066	0.067	0.048	0.060	0.069	0.059	0.067	0.068	0.083	0.068	
		1時間値が0.2ppmを超えた時間数 (時間)	0	0	0	0	0	0	0	0	0	0	0	0	
		1時間値が0.1ppm以上0.2ppm以下の時間数 (時間)	0	7	2	2	0	0	7	2	7	1	6	8	
		日平均値が0.06ppmを超えた日数 (日)	5	2	2	1	0	0	3	0	6	3	4	5	
		日平均値が0.04ppm以上0.06ppm以下の日数 (日)	8	17	10	5	4	11	16	16	16	11	7	11	
堺	少林寺	有効測定日数 (日)	30	31	30	31	31	29	31	30	31	31	28	31	
		測定時間 (時間)	712	739	715	737	739	702	732	716	737	738	667	735	
		月平均値 (ppm)	0.036	0.038	0.034	0.025	0.024	0.031	0.037	0.035	0.035	0.028	0.035	0.037	
		1時間値の最高値 (ppm)	0.092	0.120	0.123	0.103	0.069	0.090	0.111	0.110	0.086	0.102	0.101	0.101	
		日平均値の最高値 (ppm)	0.067	0.067	0.065	0.049	0.042	0.055	0.058	0.062	0.051	0.053	0.072	0.059	
		1時間値が0.2ppmを超えた時間数 (時間)	0	0	0	0	0	0	0	0	0	0	0	0	
		1時間値が0.1ppm以上0.2ppm以下の時間数 (時間)	0	4	4	2	0	0	3	3	0	1	1	1	
		日平均値が0.06ppmを超えた日数 (日)	2	2	1	0	0	0	0	1	0	0	1	0	
		日平均値が0.04ppm以上0.06ppm以下の日数 (日)	9	14	6	1	1	3	10	8	15	6	7	12	
堺 緑	緑	有効測定日数 (日)	30	31	30	31	31	30	31	30	31	31	28	31	
		測定時間 (時間)	712	740	715	735	740	715	738	716	740	739	668	739	
		月平均値 (ppm)	0.035	0.037	0.032	0.026	0.025	0.030	0.036	0.035	0.037	0.029	0.035	0.036	
		1時間値の最高値 (ppm)	0.094	0.114	0.096	0.098	0.075	0.103	0.114	0.102	0.090	0.113	0.099	0.098	
		日平均値の最高値 (ppm)	0.066	0.065	0.054	0.048	0.040	0.054	0.055	0.061	0.054	0.054	0.071	0.060	
		1時間値が0.2ppmを超えた時間数 (時間)	0	0	0	0	0	0	0	0	0	0	0	0	
		1時間値が0.1ppm以上0.2ppm以下の時間数 (時間)	0	8	0	0	0	3	4	4	0	1	0	0	
		日平均値が0.06ppmを超えた日数 (日)	1	2	0	0	0	0	0	1	0	0	1	0	
		日平均値が0.04ppm以上0.06ppm以下の日数 (日)	10	13	5	1	1	3	11	10	15	6	8	13	

二酸化窒素

(NO₂ : 月間値)

都道府県名 大阪

市町村	測定局	項目	平成8年										平成9年		
			4月	5月	6月	7月	8月	9月	10月	11月	12月	1月	2月	3月	
堺	浜寺	有効測定日数 (日)	30	31	30	31	31	30	31	30	31	31	28	31	
		測定時間 (時間)	713	740	715	734	739	714	734	716	740	739	667	740	
		月平均値 (ppm)	0.034	0.035	0.031	0.024	0.022	0.026	0.033	0.032	0.032	0.027	0.032	0.034	
		1時間値の最高値 (ppm)	0.105	0.114	0.114	0.097	0.077	0.103	0.115	0.114	0.088	0.085	0.098	0.099	
		日平均値の最高値 (ppm)	0.061	0.058	0.057	0.046	0.037	0.045	0.054	0.058	0.048	0.052	0.071	0.056	
		1時間値が0.2ppmを超えた時間数 (時間)	0	0	0	0	0	0	0	0	0	0	0	0	
		1時間値が0.1ppm以上0.2ppm以下の時間数 (時間)	1	3	2	0	0	1	3	4	0	0	0	0	
		日平均値が0.06ppmを超えた日数 (日)	1	0	0	0	0	0	0	0	0	0	1	0	
堺	石津	有効測定日数 (日)	30	31	30	31	31	30	31	30	31	31	28	31	
		測定時間 (時間)	713	739	714	734	740	715	736	715	738	738	668	740	
		月平均値 (ppm)	0.036	0.035	0.032	0.024	0.023	0.028	0.033	0.033	0.033	0.028	0.036	0.039	
		1時間値の最高値 (ppm)	0.103	0.096	0.117	0.090	0.073	0.090	0.091	0.099	0.080	0.091	0.103	0.103	
		日平均値の最高値 (ppm)	0.066	0.055	0.060	0.045	0.040	0.050	0.051	0.056	0.049	0.052	0.073	0.063	
		1時間値が0.2ppmを超えた時間数 (時間)	0	0	0	0	0	0	0	0	0	0	0	0	
		1時間値が0.1ppm以上0.2ppm以下の時間数 (時間)	1	0	2	0	0	0	0	0	0	0	2	1	
		日平均値が0.06ppmを超えた日数 (日)	2	0	0	0	0	0	0	0	0	0	1	2	
堺	金岡	有効測定日数 (日)	30	31	30	31	31	30	30	30	31	31	28	27	
		測定時間 (時間)	712	740	713	733	740	715	726	716	740	739	668	661	
		月平均値 (ppm)	0.031	0.032	0.029	0.022	0.021	0.024	0.031	0.032	0.034	0.027	0.032	0.032	
		1時間値の最高値 (ppm)	0.095	0.109	0.096	0.063	0.060	0.102	0.114	0.107	0.104	0.101	0.102	0.092	
		日平均値の最高値 (ppm)	0.062	0.055	0.055	0.035	0.036	0.047	0.048	0.053	0.050	0.052	0.072	0.059	
		1時間値が0.2ppmを超えた時間数 (時間)	0	0	0	0	0	0	0	0	0	0	0	0	
		1時間値が0.1ppm以上0.2ppm以下の時間数 (時間)	0	3	0	0	0	1	2	2	1	1	2	0	
		日平均値が0.06ppmを超えた日数 (日)	1	0	0	0	0	0	0	0	0	0	1	0	
日平均値が0.04ppm以上0.06ppm以下の日数 (日)	6	6	5	0	0	2	6	6	13	6	6	8			

二酸化窒素 (NO2 : 月間値)

都道府県名 大阪

市町村	測定局	項目	平成8年										平成9年		
			4月	5月	6月	7月	8月	9月	10月	11月	12月	1月	2月	3月	
堺	三笠	有効測定日数 (日)	30	31	30	31	31	30	31	30	31	31	28	31	
		測定時間 (時間)	713	740	714	736	740	711	736	716	739	739	668	739	
		月平均値 (ppm)	0.040	0.043	0.039	0.030	0.026	0.029	0.037	0.037	0.039	0.031	0.036	0.038	
		1時間値の最高値 (ppm)	0.107	0.130	0.114	0.113	0.073	0.106	0.107	0.107	0.092	0.117	0.106	0.103	
		日平均値の最高値 (ppm)	0.075	0.073	0.065	0.056	0.041	0.057	0.057	0.062	0.055	0.057	0.074	0.060	
		1時間値が0.2ppmを超えた時間数 (時間)	0	0	0	0	0	0	0	0	0	0	0	0	
		1時間値が0.1ppm以上0.2ppm以下の時間数 (時間)	4	11	1	2	0	1	2	5	0	2	1	1	
		日平均値が0.06ppmを超えた日数 (日)	3	3	2	0	0	0	0	1	0	0	1	0	
日平均値が0.04ppm以上0.06ppm以下の日数 (日)	11	15	13	5	2	2	11	11	17	8	8	13			
堺	若松台	有効測定日数 (日)	30	31	30	31	31	30	31	30	31	31	28	31	
		測定時間 (時間)	713	740	716	739	739	716	736	716	740	738	667	740	
		月平均値 (ppm)	0.018	0.019	0.018	0.012	0.011	0.015	0.017	0.021	0.020	0.014	0.022	0.022	
		1時間値の最高値 (ppm)	0.096	0.082	0.090	0.047	0.052	0.064	0.067	0.068	0.076	0.057	0.106	0.090	
		日平均値の最高値 (ppm)	0.034	0.035	0.036	0.022	0.026	0.027	0.032	0.035	0.035	0.029	0.059	0.045	
		1時間値が0.2ppmを超えた時間数 (時間)	0	0	0	0	0	0	0	0	0	0	0	0	
		1時間値が0.1ppm以上0.2ppm以下の時間数 (時間)	0	0	0	0	0	0	0	0	0	0	2	0	
		日平均値が0.06ppmを超えた日数 (日)	0	0	0	0	0	0	0	0	0	0	0	0	
日平均値が0.04ppm以上0.06ppm以下の日数 (日)	0	0	0	0	0	0	0	0	0	0	1	2			
堺	登美丘	有効測定日数 (日)	30	31	30	31	30	30	31	30	31	28	31		
		測定時間 (時間)	715	739	712	736	730	715	737	715	738	737	666	739	
		月平均値 (ppm)	0.025	0.025	0.023	0.017	0.015	0.018	0.025	0.027	0.028	0.023	0.028	0.028	
		1時間値の最高値 (ppm)	0.101	0.091	0.084	0.055	0.054	0.083	0.105	0.104	0.079	0.073	0.099	0.095	
		日平均値の最高値 (ppm)	0.052	0.041	0.044	0.030	0.027	0.038	0.038	0.047	0.042	0.046	0.068	0.051	
		1時間値が0.2ppmを超えた時間数 (時間)	0	0	0	0	0	0	0	0	0	0	0	0	
		1時間値が0.1ppm以上0.2ppm以下の時間数 (時間)	1	0	0	0	0	0	1	1	0	0	0	0	
		日平均値が0.06ppmを超えた日数 (日)	0	0	0	0	0	0	0	0	0	0	1	0	
日平均値が0.04ppm以上0.06ppm以下の日数 (日)	3	1	1	0	0	0	0	2	2	2	3	4			

二酸化窒素 (NO2 : 月間値)

都道府県名 大阪

市町村	測定局	項目	平成8年										平成9年		
			4月	5月	6月	7月	8月	9月	10月	11月	12月	1月	2月	3月	
堺	桃山台	有効測定日数 (日)	30	30	30	31	31	30	31	30	31	31	28	31	
		測定時間 (時間)	714	734	714	736	740	716	735	715	739	739	668	740	
		月平均値 (ppm)	0.020	0.022	0.020	0.014	0.014	0.017	0.022	0.021	0.024	0.019	0.025	0.026	
		1時間値の最高値 (ppm)	0.096	0.081	0.099	0.048	0.058	0.076	0.084	0.084	0.084	0.112	0.110	0.096	
		日平均値の最高値 (ppm)	0.035	0.040	0.039	0.024	0.030	0.032	0.035	0.039	0.038	0.046	0.066	0.052	
		1時間値が0.2ppmを超えた時間数 (時間)	0	0	0	0	0	0	0	0	0	0	0	0	
		1時間値が0.1ppm以上0.2ppm以下の時間数 (時間)	0	0	0	0	0	0	0	0	0	1	3	0	
		日平均値が0.06ppmを超えた日数 (日)	0	0	0	0	0	0	0	0	0	0	1	0	
		日平均値が0.04ppm以上0.06ppm以下の日数 (日)	0	1	0	0	0	0	0	0	0	1	2	5	
堺	深井	有効測定日数 (日)	30	31	30	31	31	30	31	30	31	31	28	31	
		測定時間 (時間)	714	737	715	734	740	715	737	715	740	739	668	740	
		月平均値 (ppm)	0.028	0.029	0.026	0.020	0.018	0.022	0.029	0.029	0.031	0.025	0.029	0.029	
		1時間値の最高値 (ppm)	0.099	0.098	0.099	0.058	0.063	0.091	0.111	0.110	0.085	0.078	0.100	0.089	
		日平均値の最高値 (ppm)	0.056	0.047	0.049	0.035	0.030	0.043	0.043	0.048	0.046	0.046	0.068	0.051	
		1時間値が0.2ppmを超えた時間数 (時間)	0	0	0	0	0	0	0	0	0	0	0	0	
		1時間値が0.1ppm以上0.2ppm以下の時間数 (時間)	0	0	0	0	0	0	3	1	0	0	1	0	
		日平均値が0.06ppmを超えた日数 (日)	0	0	0	0	0	0	0	0	0	0	1	0	
		日平均値が0.04ppm以上0.06ppm以下の日数 (日)	5	3	2	0	0	1	4	3	6	2	4	7	
豊中	野田	有効測定日数 (日)	30	31	30	31	31	30	31	30	31	31	28	31	
		測定時間 (時間)	718	741	718	742	741	717	741	715	741	742	670	741	
		月平均値 (ppm)	0.030	0.026	0.025	0.021	0.017	0.022	0.032	0.032	0.039	0.031	0.034	0.033	
		1時間値の最高値 (ppm)	0.075	0.084	0.068	0.073	0.060	0.060	0.108	0.079	0.102	0.086	0.088	0.108	
		日平均値の最高値 (ppm)	0.056	0.043	0.046	0.043	0.030	0.042	0.060	0.046	0.057	0.057	0.066	0.057	
		1時間値が0.2ppmを超えた時間数 (時間)	0	0	0	0	0	0	0	0	0	0	0	0	
		1時間値が0.1ppm以上0.2ppm以下の時間数 (時間)	0	0	0	0	0	0	1	0	1	0	0	2	
		日平均値が0.06ppmを超えた日数 (日)	0	0	0	0	0	0	0	0	0	0	1	0	
		日平均値が0.04ppm以上0.06ppm以下の日数 (日)	8	4	2	1	0	1	7	9	17	10	6	12	

二酸化窒素 (NO₂ : 月間値)

都道府県名 大阪

市町村	測定局	項目	平成8年										平成9年		
			4月	5月	6月	7月	8月	9月	10月	11月	12月	1月	2月	3月	
中	千成	有効測定日数 (日)	30	31	30	29	31	26	31	30	31	31	28	31	
		測定時間 (時間)	718	742	718	706	742	645	742	716	739	742	670	742	
		月平均値 (ppm)	0.033	0.027	0.023	0.023	0.018	0.018	0.031	0.031	0.039	0.030	0.032	0.033	
		1時間値の最高値 (ppm)	0.083	0.096	0.063	0.078	0.059	0.045	0.109	0.079	0.097	0.083	0.092	0.108	
		日平均値の最高値 (ppm)	0.060	0.050	0.040	0.049	0.030	0.031	0.061	0.045	0.056	0.058	0.068	0.056	
		1時間値が0.2ppmを超えた時間数 (時間)	0	0	0	0	0	0	0	0	0	0	0	0	
		1時間値が0.1ppm以上0.2ppm以下の時間数 (時間)	0	0	0	0	0	0	1	0	0	0	0	2	
		日平均値が0.06ppmを超えた日数 (日)	0	0	0	0	0	0	1	0	0	0	1	0	
		日平均値が0.04ppm以上0.06ppm以下の日数 (日)	10	4	1	1	0	0	4	8	18	10	7	12	
吹田	川園	有効測定日数 (日)	30	31	30	30	31	30	31	29	30	31	26	31	
		測定時間 (時間)	716	735	717	739	741	716	739	714	734	740	657	739	
		月平均値 (ppm)	0.031	0.026	0.027	0.021	0.017	0.021	0.030	0.029	0.036	0.029	0.029	0.029	
		1時間値の最高値 (ppm)	0.091	0.096	0.074	0.078	0.055	0.070	0.110	0.071	0.103	0.080	0.084	0.101	
		日平均値の最高値 (ppm)	0.058	0.045	0.052	0.045	0.030	0.045	0.060	0.043	0.055	0.053	0.060	0.052	
		1時間値が0.2ppmを超えた時間数 (時間)	0	0	0	0	0	0	0	0	0	0	0	0	
		1時間値が0.1ppm以上0.2ppm以下の時間数 (時間)	0	0	0	0	0	0	1	0	1	0	0	1	
		日平均値が0.06ppmを超えた日数 (日)	0	0	0	0	0	0	0	0	0	0	0	0	
		日平均値が0.04ppm以上0.06ppm以下の日数 (日)	9	4	3	1	0	1	5	7	16	8	7	11	
吹田市西消防署	吹田	有効測定日数 (日)	30	31	30	31	31	29	31	29	30	31	28	31	
		測定時間 (時間)	715	734	716	740	742	714	742	715	731	742	668	740	
		月平均値 (ppm)	0.038	0.031	0.030	0.025	0.019	0.024	0.034	0.033	0.042	0.034	0.036	0.033	
		1時間値の最高値 (ppm)	0.100	0.087	0.082	0.087	0.067	0.066	0.108	0.075	0.109	0.088	0.085	0.110	
		日平均値の最高値 (ppm)	0.069	0.053	0.054	0.049	0.033	0.048	0.063	0.047	0.058	0.059	0.064	0.058	
		1時間値が0.2ppmを超えた時間数 (時間)	0	0	0	0	0	0	0	0	0	0	0	0	
		1時間値が0.1ppm以上0.2ppm以下の時間数 (時間)	1	0	0	0	0	0	2	0	1	0	0	2	
		日平均値が0.06ppmを超えた日数 (日)	2	0	0	0	0	0	1	0	0	0	1	0	
		日平均値が0.04ppm以上0.06ppm以下の日数 (日)	9	8	5	2	0	2	8	10	17	11	7	12	

二酸化窒素 (NO2 : 月間値)

都道府県名 大阪

市町村	測定局	項目	平成8年										平成9年		
			4月	5月	6月	7月	8月	9月	10月	11月	12月	1月	2月	3月	
吹田市北消防署		有効測定日数 (日)	30	31	30	30	31	30	31	24	31	31	27	19	
		測定時間 (時間)	718	736	715	738	742	717	742	590	738	742	667	532	
		月平均値 (ppm)	0.030	0.023	0.025	0.020	0.017	0.018	0.025	0.025	0.030	0.024	0.024	0.026	
		1時間値の最高値 (ppm)	0.086	0.082	0.090	0.084	0.059	0.052	0.072	0.069	0.085	0.083	0.075	0.070	
		日平均値の最高値 (ppm)	0.058	0.045	0.045	0.045	0.028	0.035	0.049	0.038	0.046	0.052	0.058	0.048	
		1時間値が0.2ppmを超えた時間数 (時間)	0	0	0	0	0	0	0	0	0	0	0	0	
		1時間値が0.1ppm以上0.2ppm以下の時間数 (時間)	0	0	0	0	0	0	0	0	0	0	0	0	
		日平均値が0.06ppmを超えた日数 (日)	0	0	0	0	0	0	0	0	0	0	0	0	
泉大津保健所		有効測定日数 (日)	30	31	30	21	31	30	31	28	31	31	28	31	
		測定時間 (時間)	716	738	715	524	737	711	739	689	738	738	667	740	
		月平均値 (ppm)	0.031	0.035	0.033	0.023	0.023	0.026	0.029	0.028	0.028	0.022	0.029	0.032	
		1時間値の最高値 (ppm)	0.088	0.103	0.115	0.066	0.089	0.074	0.081	0.084	0.095	0.067	0.097	0.098	
		日平均値の最高値 (ppm)	0.054	0.062	0.062	0.039	0.042	0.040	0.048	0.051	0.044	0.044	0.061	0.053	
		1時間値が0.2ppmを超えた時間数 (時間)	0	0	0	0	0	0	0	0	0	0	0	0	
		1時間値が0.1ppm以上0.2ppm以下の時間数 (時間)	0	2	3	0	0	0	0	0	0	0	0	0	
		日平均値が0.06ppmを超えた日数 (日)	0	1	1	0	0	0	0	0	0	0	1	0	
泉大津市役所		有効測定日数 (日)	30	30	30	31	31	29	31	30	30	30	28	31	
		測定時間 (時間)	714	738	718	742	742	710	734	717	733	732	670	741	
		月平均値 (ppm)	0.026	0.034	0.031	0.023	0.022	0.026	0.030	0.030	0.029	0.022	0.030	0.032	
		1時間値の最高値 (ppm)	0.083	0.108	0.118	0.082	0.099	0.078	0.096	0.103	0.112	0.076	0.119	0.105	
		日平均値の最高値 (ppm)	0.051	0.063	0.064	0.044	0.045	0.042	0.054	0.060	0.048	0.049	0.074	0.057	
		1時間値が0.2ppmを超えた時間数 (時間)	0	0	0	0	0	0	0	0	0	0	0	0	
		1時間値が0.1ppm以上0.2ppm以下の時間数 (時間)	0	4	3	0	0	0	0	1	1	0	5	3	
		日平均値が0.06ppmを超えた日数 (日)	0	1	1	0	0	0	0	0	0	0	1	0	
日平均値が0.04ppm以上0.06ppm以下の日数 (日)	4	9	4	1	1	3	7	4	8	2	6	8			

二酸化窒素 (NO2 : 月間値)

都道府県名 大阪

市町村	測定局	項目	平成8年										平成9年			
			4月	5月	6月	7月	8月	9月	10月	11月	12月	1月	2月	3月		
守口	守口保健所	有効測定日数 (日)	30	31	30	31	31	30	31	30	31	30	31	31	28	31
		測定時間 (時間)	710	737	713	733	736	716	739	715	737	738	668	738		
		月平均値 (ppm)	0.035	0.029	0.029	0.024	0.019	0.024	0.035	0.035	0.040	0.032	0.033	0.032		
		1時間値の最高値 (ppm)	0.108	0.133	0.078	0.080	0.061	0.074	0.110	0.098	0.116	0.078	0.088	0.097		
		日平均値の最高値 (ppm)	0.066	0.048	0.054	0.045	0.036	0.051	0.065	0.050	0.063	0.059	0.066	0.055		
		1時間値が 0.2ppm を超えた時間数 (時間)	0	0	0	0	0	0	0	0	0	0	0	0		
		1時間値が 0.1ppm 以上 0.2ppm 以下の時間数 (時間)	1	2	0	0	0	0	4	0	3	0	0	0		
		日平均値が 0.06ppm を超えた日数 (日)	1	0	0	0	0	0	1	0	1	0	1	0		
		日平均値が 0.04ppm 以上 0.06ppm 以下の日数 (日)	10	6	4	2	0	1	10	11	16	11	6	11		
守口	第一測定局 (金田)	有効測定日数 (日)	29	31	29	31	31	30	31	30	31	31	26	31		
		測定時間 (時間)	709	735	708	734	737	713	737	713	739	738	634	737		
		月平均値 (ppm)	0.031	0.021	0.025	0.022	0.015	0.019	0.029	0.031	0.039	0.033	0.033	0.034		
		1時間値の最高値 (ppm)	0.076	0.064	0.078	0.066	0.047	0.062	0.098	0.080	0.112	0.082	0.090	0.103		
		日平均値の最高値 (ppm)	0.056	0.035	0.050	0.040	0.028	0.040	0.052	0.047	0.059	0.056	0.067	0.058		
		1時間値が 0.2ppm を超えた時間数 (時間)	0	0	0	0	0	0	0	0	0	0	0	0		
		1時間値が 0.1ppm 以上 0.2ppm 以下の時間数 (時間)	0	0	0	0	0	0	0	0	1	0	0	1		
		日平均値が 0.06ppm を超えた日数 (日)	0	0	0	0	0	0	0	0	0	0	2	0		
		日平均値が 0.04ppm 以上 0.06ppm 以下の日数 (日)	8	0	4	1	0	1	4	5	16	11	4	10		
守口	第二測定局 (大日)	有効測定日数 (日)	30	28	30	31	31	30	31	30	31	31	28	31		
		測定時間 (時間)	709	681	710	735	739	714	736	713	737	738	666	738		
		月平均値 (ppm)	0.029	0.022	0.028	0.026	0.020	0.023	0.032	0.033	0.040	0.036	0.037	0.034		
		1時間値の最高値 (ppm)	0.060	0.076	0.076	0.078	0.063	0.060	0.098	0.079	0.107	0.087	0.087	0.098		
		日平均値の最高値 (ppm)	0.048	0.035	0.051	0.050	0.037	0.042	0.055	0.047	0.058	0.057	0.064	0.057		
		1時間値が 0.2ppm を超えた時間数 (時間)	0	0	0	0	0	0	0	0	0	0	0	0		
		1時間値が 0.1ppm 以上 0.2ppm 以下の時間数 (時間)	0	0	0	0	0	0	0	0	1	0	0	0		
		日平均値が 0.06ppm を超えた日数 (日)	0	0	0	0	0	0	0	0	0	0	1	0		
		日平均値が 0.04ppm 以上 0.06ppm 以下の日数 (日)	3	0	3	2	0	1	6	7	17	12	7	10		

二酸化窒素 (NO2 : 月間値)

都道府県名 大阪

市町村	測定局	項目	平成8年										平成9年		
			4月	5月	6月	7月	8月	9月	10月	11月	12月	1月	2月	3月	
守口市	第三測定局(錦)	有効測定日数 (日)	30	31	30	31	31	29	27	29	31	31	28	31	
		測定時間 (時間)	712	736	712	734	738	709	671	708	738	739	668	736	
		月平均値 (ppm)	0.037	0.030	0.030	0.025	0.022	0.027	0.035	0.035	0.043	0.035	0.036	0.035	
		1時間値の最高値 (ppm)	0.090	0.121	0.073	0.083	0.063	0.077	0.110	0.096	0.115	0.095	0.092	0.099	
		日平均値の最高値 (ppm)	0.064	0.047	0.053	0.046	0.035	0.051	0.060	0.052	0.064	0.060	0.072	0.062	
		1時間値が0.2ppmを超えた時間数 (時間)	0	0	0	0	0	0	0	0	0	0	0	0	
		1時間値が0.1ppm以上0.2ppm以下の時間数 (時間)	0	2	0	0	0	0	2	0	3	0	0	0	
		日平均値が0.06ppmを超えた日数 (日)	2	0	0	0	0	0	0	0	1	0	2	1	
		日平均値が0.04ppm以上0.06ppm以下の日数 (日)	11	4	4	2	0	2	9	10	19	12	7	11	
枚方市役所	枚方市役所	有効測定日数 (日)	30	31	30	31	31	30	31	29	31	31	28	31	
		測定時間 (時間)	716	737	716	739	738	716	738	707	739	740	666	740	
		月平均値 (ppm)	0.027	0.023	0.027	0.023	0.019	0.022	0.030	0.030	0.034	0.028	0.029	0.029	
		1時間値の最高値 (ppm)	0.081	0.082	0.079	0.080	0.053	0.063	0.089	0.091	0.097	0.087	0.080	0.075	
		日平均値の最高値 (ppm)	0.050	0.036	0.047	0.042	0.034	0.042	0.051	0.050	0.050	0.048	0.056	0.051	
		1時間値が0.2ppmを超えた時間数 (時間)	0	0	0	0	0	0	0	0	0	0	0	0	
		1時間値が0.1ppm以上0.2ppm以下の時間数 (時間)	0	0	0	0	0	0	0	0	0	0	0	0	
		日平均値が0.06ppmを超えた日数 (日)	0	0	0	0	0	0	0	0	0	0	0	0	
		日平均値が0.04ppm以上0.06ppm以下の日数 (日)	4	0	3	1	0	1	5	4	14	7	6	7	
枚方公園	王仁公園	有効測定日数 (日)	30	31	30	31	31	30	31	30	31	31	28	31	
		測定時間 (時間)	716	737	716	740	736	715	737	712	740	740	666	740	
		月平均値 (ppm)	0.023	0.016	0.019	0.018	0.012	0.015	0.022	0.025	0.031	0.025	0.024	0.024	
		1時間値の最高値 (ppm)	0.103	0.066	0.058	0.056	0.044	0.053	0.094	0.076	0.096	0.082	0.079	0.079	
		日平均値の最高値 (ppm)	0.044	0.032	0.036	0.030	0.029	0.028	0.042	0.042	0.048	0.044	0.052	0.045	
		1時間値が0.2ppmを超えた時間数 (時間)	0	0	0	0	0	0	0	0	0	0	0	0	
		1時間値が0.1ppm以上0.2ppm以下の時間数 (時間)	1	0	0	0	0	0	0	0	0	0	0	0	
		日平均値が0.06ppmを超えた日数 (日)	0	0	0	0	0	0	0	0	0	0	0	0	
日平均値が0.04ppm以上0.06ppm以下の日数 (日)	3	0	0	0	0	0	2	1	5	6	3	3			

二酸化窒素 (NO2 : 月間値)

都道府県名 大阪

市町村	測定局	項目	平成8年										平成9年		
			4月	5月	6月	7月	8月	9月	10月	11月	12月	1月	2月	3月	
枚方市	方	有効測定日数 (日)	30	30	29	31	31	29	31	30	31	31	28	31	
		測定時間 (時間)	715	736	713	737	737	713	741	716	742	742	669	742	
		月平均値 (ppm)	0.028	0.024	0.024	0.022	0.020	0.025	0.030	0.031	0.034	0.028	0.029	0.031	
		1時間値の最高値 (ppm)	0.085	0.080	0.073	0.071	0.057	0.074	0.084	0.096	0.085	0.085	0.083	0.075	
		日平均値の最高値 (ppm)	0.052	0.037	0.048	0.039	0.032	0.040	0.048	0.054	0.049	0.048	0.057	0.053	
		1時間値が0.2ppmを超えた時間数 (時間)	0	0	0	0	0	0	0	0	0	0	0	0	
		1時間値が0.1ppm以上0.2ppm以下の時間数 (時間)	0	0	0	0	0	0	0	0	0	0	0	0	
		日平均値が0.06ppmを超えた日数 (日)	0	0	0	0	0	0	0	0	0	0	0	0	
日平均値が0.04ppm以上0.06ppm以下の日数 (日)	5	0	2	0	0	1	3	5	12	6	6	6			
枚方市	香	有効測定日数 (日)	30	31	23	31	31	30	31	30	31	31	28	31	
		測定時間 (時間)	716	736	561	739	738	716	739	713	740	740	665	740	
		月平均値 (ppm)	0.021	0.016	0.017	0.017	0.012	0.014	0.021	0.021	0.024	0.020	0.019	0.019	
		1時間値の最高値 (ppm)	0.068	0.084	0.059	0.057	0.042	0.039	0.060	0.056	0.074	0.059	0.055	0.055	
		日平均値の最高値 (ppm)	0.040	0.027	0.033	0.030	0.024	0.025	0.035	0.035	0.036	0.034	0.039	0.036	
		1時間値が0.2ppmを超えた時間数 (時間)	0	0	0	0	0	0	0	0	0	0	0	0	
		1時間値が0.1ppm以上0.2ppm以下の時間数 (時間)	0	0	0	0	0	0	0	0	0	0	0	0	
		日平均値が0.06ppmを超えた日数 (日)	0	0	0	0	0	0	0	0	0	0	0	0	
日平均値が0.04ppm以上0.06ppm以下の日数 (日)	2	0	0	0	0	0	0	0	0	0	0	0			
八尾市	尾	有効測定日数 (日)	30	31	30	31	31	30	31	30	31	31	28	31	
		測定時間 (時間)	711	739	715	739	734	714	739	714	734	739	667	738	
		月平均値 (ppm)	0.033	0.032	0.030	0.024	0.023	0.027	0.035	0.039	0.040	0.032	0.035	0.034	
		1時間値の最高値 (ppm)	0.093	0.097	0.088	0.066	0.063	0.097	0.111	0.102	0.131	0.124	0.121	0.100	
		日平均値の最高値 (ppm)	0.062	0.052	0.047	0.039	0.041	0.054	0.066	0.061	0.060	0.065	0.083	0.059	
		1時間値が0.2ppmを超えた時間数 (時間)	0	0	0	0	0	0	0	0	0	0	0	0	
		1時間値が0.1ppm以上0.2ppm以下の時間数 (時間)	0	0	0	0	0	0	5	4	6	4	6	1	
		日平均値が0.06ppmを超えた日数 (日)	1	0	0	0	0	0	1	1	0	1	2	0	
日平均値が0.04ppm以上0.06ppm以下の日数 (日)	8	6	4	0	1	2	11	12	17	7	5	11			

二酸化窒素

(NO₂ : 月間値)

都道府県名 大阪

市町村	測定期	項目	平成8年									平成9年		
			4月	5月	6月	7月	8月	9月	10月	11月	12月	1月	2月	3月
八尾市 志紀公園		有効測定日数 (日)	30	30	30	31	31	30	31	30	31	30	16	31
		測定時間 (時間)	717	734	718	742	742	718	741	718	742	738	404	742
		月平均値 (ppm)	0.027	0.025	0.025	0.022	0.018	0.019	0.029	0.031	0.033	0.029	0.032	0.029
		1時間値の最高値 (ppm)	0.072	0.087	0.089	0.067	0.062	0.077	0.090	0.089	0.113	0.110	0.121	0.092
		日平均値の最高値 (ppm)	0.048	0.042	0.038	0.032	0.033	0.043	0.055	0.051	0.052	0.056	0.077	0.056
		1時間値が0.2ppmを超えた時間数 (時間)	0	0	0	0	0	0	0	0	0	0	0	0
		1時間値が0.1ppm以上0.2ppm以下の時間数 (時間)	0	0	0	0	0	0	0	0	1	3	2	0
		日平均値が0.06ppmを超えた日数 (日)	0	0	0	0	0	0	0	0	0	0	1	0
日平均値が0.04ppm以上0.06ppm以下の日数 (日)	4	1	0	0	0	1	4	7	9	6	2	5		
寝屋川市 川役所		有効測定日数 (日)	30	31	30	31	31	30	31	29	30	31	28	31
		測定時間 (時間)	715	739	715	735	740	714	738	708	727	737	665	740
		月平均値 (ppm)	0.030	0.023	0.025	0.023	0.019	0.023	0.031	0.031	0.038	0.031	0.032	0.032
		1時間値の最高値 (ppm)	0.099	0.099	0.083	0.073	0.054	0.065	0.094	0.079	0.118	0.084	0.090	0.089
		日平均値の最高値 (ppm)	0.058	0.034	0.047	0.038	0.031	0.040	0.053	0.048	0.058	0.053	0.063	0.054
		1時間値が0.2ppmを超えた時間数 (時間)	0	0	0	0	0	0	0	0	0	0	0	0
		1時間値が0.1ppm以上0.2ppm以下の時間数 (時間)	0	0	0	0	0	0	0	0	3	0	0	0
		日平均値が0.06ppmを超えた日数 (日)	0	0	0	0	0	0	0	0	0	0	1	0
日平均値が0.04ppm以上0.06ppm以下の日数 (日)	8	0	4	0	0	1	4	5	15	11	5	9		
寝屋川市 成田		有効測定日数 (日)	30	28	29	29	29	28	29	30	31	28	25	31
		測定時間 (時間)	705	695	706	715	719	693	714	718	736	706	646	742
		月平均値 (ppm)	0.025	0.016	0.022	0.019	0.016	0.016	0.024	0.027	0.032	0.027	0.026	0.026
		1時間値の最高値 (ppm)	0.083	0.060	0.087	0.070	0.040	0.081	0.075	0.078	0.088	0.084	0.077	0.080
		日平均値の最高値 (ppm)	0.047	0.032	0.042	0.034	0.027	0.031	0.045	0.046	0.050	0.047	0.042	0.049
		1時間値が0.2ppmを超えた時間数 (時間)	0	0	0	0	0	0	0	0	0	0	0	0
		1時間値が0.1ppm以上0.2ppm以下の時間数 (時間)	0	0	0	0	0	0	0	0	0	0	0	0
		日平均値が0.06ppmを超えた日数 (日)	0	0	0	0	0	0	0	0	0	0	0	0
日平均値が0.04ppm以上0.06ppm以下の日数 (日)	5	0	2	0	0	0	2	2	8	7	1	4		

二酸化窒素 (NO₂ : 月間値)

都道府県名 大阪

市町村	測定局	項目	平成8年										平成9年		
			4月	5月	6月	7月	8月	9月	10月	11月	12月	1月	2月	3月	
松原	大塚給金センター	有効測定日数 (日)	30	30	30	31	31	29	31	30	28	31	27	31	
		測定時間 (時間)	719	736	719	743	742	714	743	718	690	742	666	743	
		月平均値 (ppm)	0.030	0.031	0.026	0.021	0.019	0.025	0.032	0.032	0.033	0.030	0.035	0.035	
		1時間値の最高値 (ppm)	0.083	0.085	0.070	0.057	0.057	0.104	0.109	0.096	0.129	0.123	0.113	0.094	
		日平均値の最高値 (ppm)	0.055	0.052	0.041	0.031	0.031	0.048	0.049	0.054	0.049	0.060	0.074	0.059	
		1時間値が0.2ppmを超えた時間数 (時間)	0	0	0	0	0	0	0	0	0	0	0	0	
		1時間値が0.1ppm以上0.2ppm以下の時間数 (時間)	0	0	0	0	0	1	1	0	2	2	2	0	
		日平均値が0.06ppmを超えた日数 (日)	0	0	0	0	0	0	0	0	0	0	1	0	
日平均値が0.04ppm以上0.06ppm以下の日数 (日)	5	4	2	0	0	2	7	6	9	8	8	10			
松原	高校	有効測定日数 (日)	30	29	30	31	31	28	31	30	31	31	27	31	
		測定時間 (時間)	718	733	714	742	741	689	742	717	741	743	666	742	
		月平均値 (ppm)	0.038	0.035	0.031	0.028	0.023	0.024	0.032	0.036	0.038	0.033	0.038	0.037	
		1時間値の最高値 (ppm)	0.099	0.114	0.110	0.092	0.089	0.116	0.111	0.102	0.112	0.117	0.117	0.100	
		日平均値の最高値 (ppm)	0.064	0.057	0.042	0.046	0.051	0.049	0.048	0.058	0.052	0.054	0.073	0.054	
		1時間値が0.2ppmを超えた時間数 (時間)	0	0	0	0	0	0	0	0	0	0	0	0	
		1時間値が0.1ppm以上0.2ppm以下の時間数 (時間)	0	4	1	0	0	2	3	1	1	2	3	2	
		日平均値が0.06ppmを超えた日数 (日)	2	0	0	0	0	0	0	0	0	0	1	0	
日平均値が0.04ppm以上0.06ppm以下の日数 (日)	9	13	6	5	3	2	10	10	17	12	9	11			
大東	市役所	有効測定日数 (日)	30	31	30	31	29	30	31	30	31	31	28	31	
		測定時間 (時間)	713	738	716	736	710	715	738	715	737	740	666	739	
		月平均値 (ppm)	0.030	0.023	0.024	0.022	0.014	0.016	0.029	0.030	0.038	0.031	0.031	0.029	
		1時間値の最高値 (ppm)	0.092	0.112	0.086	0.061	0.053	0.074	0.093	0.105	0.106	0.097	0.093	0.093	
		日平均値の最高値 (ppm)	0.059	0.041	0.044	0.040	0.034	0.045	0.057	0.052	0.058	0.057	0.068	0.049	
		1時間値が0.2ppmを超えた時間数 (時間)	0	0	0	0	0	0	0	0	0	0	0	0	
		1時間値が0.1ppm以上0.2ppm以下の時間数 (時間)	0	1	0	0	0	0	0	1	1	0	0	0	
		日平均値が0.06ppmを超えた日数 (日)	0	0	0	0	0	0	0	0	0	0	1	0	
日平均値が0.04ppm以上0.06ppm以下の日数 (日)	8	2	3	1	0	1	4	6	15	11	5	7			

二酸化窒素 (NO2 : 月間値)

都道府県名 大阪

市町村	測定局	項目	平成8年										平成9年		
			4月	5月	6月	7月	8月	9月	10月	11月	12月	1月	2月	3月	
門真市役所	門真市役所	有効測定日数 (日)	29	31	30	31	31	30	31	30	31	31	28	31	
		測定時間 (時間)	708	743	720	740	741	715	743	715	741	740	671	743	
		月平均値 (ppm)	0.035	0.026	0.029	0.025	0.018	0.020	0.031	0.032	0.040	0.033	0.032	0.031	
		1時間値の最高値 (ppm)	0.111	0.128	0.084	0.082	0.069	0.076	0.109	0.092	0.119	0.084	0.084	0.090	
		日平均値の最高値 (ppm)	0.068	0.044	0.053	0.046	0.038	0.044	0.057	0.049	0.061	0.057	0.063	0.056	
		1時間値が0.2ppmを超えた時間数 (時間)	0	0	0	0	0	0	0	0	0	0	0	0	
		1時間値が0.1ppm以上0.2ppm以下の時間数 (時間)	2	3	0	0	0	0	2	0	2	0	0	0	
		日平均値が0.06ppmを超えた日数 (日)	1	0	0	0	0	0	0	0	1	0	1	0	
		日平均値が0.04ppm以上0.06ppm以下の日数 (日)	10	4	4	1	0	1	6	8	15	12	6	10	
門真市南	門真市南	有効測定日数 (日)	29	31	30	31	31	28	31	30	31	31	28	31	
		測定時間 (時間)	707	744	719	742	741	687	743	720	742	740	671	743	
		月平均値 (ppm)	0.032	0.026	0.029	0.024	0.017	0.020	0.031	0.033	0.042	0.034	0.033	0.031	
		1時間値の最高値 (ppm)	0.112	0.150	0.091	0.081	0.059	0.071	0.120	0.094	0.107	0.092	0.100	0.097	
		日平均値の最高値 (ppm)	0.062	0.043	0.053	0.046	0.035	0.046	0.056	0.050	0.062	0.063	0.065	0.055	
		1時間値が0.2ppmを超えた時間数 (時間)	0	0	0	0	0	0	0	0	0	0	0	0	
		1時間値が0.1ppm以上0.2ppm以下の時間数 (時間)	1	3	0	0	0	0	2	0	2	0	1	0	
		日平均値が0.06ppmを超えた日数 (日)	1	0	0	0	0	0	0	0	1	1	1	0	
		日平均値が0.04ppm以上0.06ppm以下の日数 (日)	9	4	4	1	0	1	7	8	19	11	7	9	
高石中学校	高石中学校	有効測定日数 (日)	30	31	30	31	31	30	31	30	31	31	26	31	
		測定時間 (時間)	715	736	713	733	738	713	737	715	739	738	641	736	
		月平均値 (ppm)	0.028	0.034	0.031	0.023	0.021	0.026	0.032	0.031	0.032	0.025	0.030	0.032	
		1時間値の最高値 (ppm)	0.089	0.110	0.121	0.085	0.072	0.094	0.109	0.117	0.100	0.087	0.104	0.103	
		日平均値の最高値 (ppm)	0.054	0.055	0.059	0.048	0.039	0.043	0.054	0.061	0.051	0.053	0.070	0.057	
		1時間値が0.2ppmを超えた時間数 (時間)	0	0	0	0	0	0	0	0	0	0	0	0	
		1時間値が0.1ppm以上0.2ppm以下の時間数 (時間)	0	1	2	0	0	0	4	3	2	0	2	1	
		日平均値が0.06ppmを超えた日数 (日)	0	0	0	0	0	0	0	1	0	0	1	0	
		日平均値が0.04ppm以上0.06ppm以下の日数 (日)	5	11	6	1	0	3	7	5	10	4	6	8	

二酸化窒素 (NO2 : 月間値)

都道府県名 大阪

市町村	測定局	項目	平成8年										平成9年		
			4月	5月	6月	7月	8月	9月	10月	11月	12月	1月	2月	3月	
高石市 高石市 公署 監視センター		有効測定日数 (日)	30	31	29	31	31	30	31	29	31	31	28	31	
		測定時間 (時間)	715	737	711	732	738	710	738	708	734	736	665	733	
		月平均値 (ppm)	0.033	0.036	0.030	0.023	0.020	0.025	0.032	0.030	0.030	0.024	0.030	0.035	
		1時間値の最高値 (ppm)	0.106	0.113	0.104	0.092	0.077	0.090	0.103	0.105	0.096	0.080	0.096	0.102	
		日平均値の最高値 (ppm)	0.063	0.064	0.053	0.047	0.037	0.043	0.053	0.055	0.048	0.050	0.067	0.060	
		1時間値が0.2ppmを超えた時間数 (時間)	0	0	0	0	0	0	0	0	0	0	0	0	
		1時間値が0.1ppm以上0.2ppm以下の時間数 (時間)	3	6	2	0	0	0	1	1	0	0	0	2	
		日平均値が0.06ppmを超えた日数 (日)	1	1	0	0	0	0	0	0	0	0	1	0	
		日平均値が0.04ppm以上0.06ppm以下の日数 (日)	9	12	4	1	0	3	6	4	9	3	6	11	
高石市 羽衣学園		有効測定日数 (日)	30	31	30	31	31	30	31	29	31	31	28	31	
		測定時間 (時間)	713	738	712	737	740	715	737	707	736	738	664	739	
		月平均値 (ppm)	0.029	0.031	0.027	0.021	0.019	0.023	0.029	0.030	0.030	0.024	0.028	0.031	
		1時間値の最高値 (ppm)	0.090	0.105	0.110	0.085	0.064	0.090	0.099	0.114	0.090	0.082	0.096	0.100	
		日平均値の最高値 (ppm)	0.055	0.052	0.055	0.041	0.035	0.044	0.049	0.057	0.046	0.050	0.068	0.055	
		1時間値が0.2ppmを超えた時間数 (時間)	0	0	0	0	0	0	0	0	0	0	0	0	
		1時間値が0.1ppm以上0.2ppm以下の時間数 (時間)	0	1	2	0	0	0	0	3	0	0	0	1	
		日平均値が0.06ppmを超えた日数 (日)	0	0	0	0	0	0	0	0	0	0	1	0	
日平均値が0.04ppm以上0.06ppm以下の日数 (日)	6	6	2	1	0	2	4	5	9	2	6	8			
高石市 高陽小学校		有効測定日数 (日)	30	31	30	31	31	30	31	29	18	31	28	31	
		測定時間 (時間)	715	739	714	737	740	713	738	708	505	738	667	739	
		月平均値 (ppm)	0.031	0.034	0.027	0.021	0.017	0.025	0.031	0.031	0.031	0.024	0.028	0.033	
		1時間値の最高値 (ppm)	0.094	0.108	0.108	0.080	0.070	0.089	0.108	0.107	0.091	0.073	0.109	0.096	
		日平均値の最高値 (ppm)	0.061	0.062	0.054	0.046	0.034	0.045	0.057	0.058	0.048	0.049	0.067	0.057	
		1時間値が0.2ppmを超えた時間数 (時間)	0	0	0	0	0	0	0	0	0	0	0	0	
		1時間値が0.1ppm以上0.2ppm以下の時間数 (時間)	0	3	2	0	0	0	4	2	0	0	1	0	
		日平均値が0.06ppmを超えた日数 (日)	1	1	0	0	0	0	0	0	0	0	1	0	
日平均値が0.04ppm以上0.06ppm以下の日数 (日)	6	8	2	1	0	3	7	5	5	2	6	11			

二酸化窒素 (NO2 : 月間値)

都道府県名 大 阪

市町村	測定局	項目	平成8年										平成9年		
			4月	5月	6月	7月	8月	9月	10月	11月	12月	1月	2月	3月	
高石小学校		有効測定日数 (日)	30	31	30	31	31	30	31	29	31	31	28	31	
		測定時間 (時間)	713	736	713	738	740	713	737	708	737	737	666	737	
		月平均値 (ppm)	0.029	0.029	0.028	0.022	0.018	0.023	0.028	0.029	0.029	0.023	0.028	0.032	
		1時間値の最高値 (ppm)	0.095	0.102	0.126	0.085	0.064	0.099	0.102	0.101	0.094	0.080	0.099	0.099	
		日平均値の最高値 (ppm)	0.052	0.050	0.057	0.046	0.033	0.042	0.048	0.054	0.047	0.048	0.068	0.056	
		1時間値が0.2ppmを超えた時間数 (時間)	0	0	0	0	0	0	0	0	0	0	0	0	
		1時間値が0.1ppm以上0.2ppm以下の時間数 (時間)	0	2	3	0	0	0	1	2	0	0	0	0	
		日平均値が0.06ppmを超えた日数 (日)	0	0	0	0	0	0	0	0	0	0	1	0	
日平均値が0.04ppm以上0.06ppm以下の日数 (日)	5	5	5	1	0	1	3	3	6	2	4	8			
東大阪市西保健所		有効測定日数 (日)	30	31	29	31	31	30	31	30	31	30	28	29	
		測定時間 (時間)	710	739	710	738	732	715	739	716	738	736	663	729	
		月平均値 (ppm)	0.031	0.032	0.031	0.025	0.022	0.026	0.037	0.036	0.041	0.032	0.034	0.035	
		1時間値の最高値 (ppm)	0.095	0.117	0.091	0.091	0.069	0.100	0.129	0.119	0.109	0.107	0.125	0.106	
		日平均値の最高値 (ppm)	0.060	0.050	0.057	0.046	0.039	0.058	0.067	0.057	0.058	0.057	0.077	0.058	
		1時間値が0.2ppmを超えた時間数 (時間)	0	0	0	0	0	0	0	0	0	0	0	0	
		1時間値が0.1ppm以上0.2ppm以下の時間数 (時間)	0	1	0	0	0	1	5	2	2	1	2	2	
		日平均値が0.06ppmを超えた日数 (日)	0	0	0	0	0	0	1	0	0	0	2	0	
日平均値が0.04ppm以上0.06ppm以下の日数 (日)	8	11	6	1	0	2	10	13	18	9	6	12			
東大阪市旭町庁舎		有効測定日数 (日)	30	31	30	31	31	30	31	30	31	30	28	31	
		測定時間 (時間)	712	740	715	739	739	711	739	716	739	736	668	736	
		月平均値 (ppm)	0.027	0.022	0.022	0.018	0.014	0.016	0.029	0.035	0.036	0.027	0.029	0.027	
		1時間値の最高値 (ppm)	0.089	0.096	0.074	0.056	0.057	0.064	0.128	0.134	0.110	0.105	0.110	0.109	
		日平均値の最高値 (ppm)	0.049	0.039	0.038	0.029	0.029	0.034	0.065	0.058	0.054	0.057	0.076	0.048	
		1時間値が0.2ppmを超えた時間数 (時間)	0	0	0	0	0	0	0	0	0	0	0	0	
		1時間値が0.1ppm以上0.2ppm以下の時間数 (時間)	0	0	0	0	0	0	6	2	2	1	2	1	
		日平均値が0.06ppmを超えた日数 (日)	0	0	0	0	0	0	2	0	0	0	1	0	
日平均値が0.04ppm以上0.06ppm以下の日数 (日)	6	0	0	0	0	0	5	10	15	4	4	5			

二酸化窒素 (NO₂ : 月間値)

都道府県名 大 阪

市町村	測定局	項 目	平成 8年									平成 9年		
			4月	5月	6月	7月	8月	9月	10月	11月	12月	1月	2月	3月
交野市役所	有効測定日数	(日)	30	31	30	30	31	30	30	30	30	30	27	31
		(時間)	713	743	718	738	740	718	735	714	737	730	667	741
		(ppm)	0.023	0.015	0.019	0.017	0.012	0.013	0.022	0.024	0.030	0.024	0.023	0.022
		(ppm)	0.075	0.107	0.084	0.060	0.042	0.045	0.080	0.077	0.103	0.080	0.076	0.070
		(ppm)	0.047	0.032	0.036	0.028	0.025	0.025	0.042	0.043	0.046	0.043	0.052	0.042
		(時間)	0	0	0	0	0	0	0	0	0	0	0	0
		(時間)	0	1	0	0	0	0	0	0	1	0	0	0
		(日)	0	0	0	0	0	0	0	0	0	0	0	0
		(日)	4	0	0	0	0	0	2	1	4	3	2	3
山崎南幼稚園	有効測定日数	(日)	30	30	30	31	31	30	30	30	31	31	28	31
		(時間)	717	736	718	741	742	718	735	718	742	741	669	741
		(ppm)	0.020	0.016	0.016	0.010	0.011	0.012	0.015	0.018	0.016	0.016	0.021	0.020
		(ppm)	0.076	0.068	0.083	0.044	0.051	0.044	0.064	0.078	0.053	0.062	0.087	0.075
		(ppm)	0.032	0.032	0.033	0.018	0.022	0.018	0.026	0.032	0.026	0.032	0.052	0.038
		(時間)	0	0	0	0	0	0	0	0	0	0	0	0
		(時間)	0	0	0	0	0	0	0	0	0	0	0	0
		(日)	0	0	0	0	0	0	0	0	0	0	0	0
		(日)	0	0	0	0	0	0	0	0	0	0	1	0
池田市立南郷会館	有効測定日数	(日)	30	31	30	31	31	26	31	30	30	31	28	31
		(時間)	716	736	715	736	739	640	740	716	734	739	666	736
		(ppm)	0.019	0.014	0.019	0.015	0.011	0.010	0.018	0.017	0.026	0.017	0.016	0.017
		(ppm)	0.081	0.076	0.085	0.072	0.051	0.050	0.081	0.069	0.091	0.089	0.080	0.083
		(ppm)	0.051	0.032	0.038	0.033	0.024	0.022	0.048	0.034	0.047	0.048	0.053	0.046
		(時間)	0	0	0	0	0	0	0	0	0	0	0	0
		(時間)	0	0	0	0	0	0	0	0	0	0	0	0
		(日)	0	0	0	0	0	0	0	0	0	0	0	0
		(日)	3	0	0	0	0	0	3	0	7	2	2	1

二酸化窒素 (NO2 : 月間値)

都道府県名 大阪

市町村	測定局	項目	平成8年										平成9年		
			4月	5月	6月	7月	8月	9月	10月	11月	12月	1月	2月	3月	
高槻市	高槻南	有効測定日数 (日)	30	31	30	31	31	30	25	30	31	31	28	31	
		測定時間 (時間)	716	740	718	740	740	714	619	716	741	742	667	742	
		月平均値 (ppm)	0.027	0.022	0.023	0.019	0.015	0.020	0.028	0.027	0.031	0.026	0.026	0.026	
		1時間値の最高値 (ppm)	0.077	0.077	0.095	0.069	0.049	0.064	0.081	0.066	0.094	0.083	0.076	0.074	
		日平均値の最高値 (ppm)	0.049	0.041	0.045	0.037	0.028	0.042	0.051	0.045	0.047	0.048	0.053	0.049	
		1時間値が0.2ppmを超えた時間数 (時間)	0	0	0	0	0	0	0	0	0	0	0	0	
		1時間値が0.1ppm以上0.2ppm以下の時間数 (時間)	0	0	0	0	0	0	0	0	0	0	0	0	
		日平均値が0.06ppmを超えた日数 (日)	0	0	0	0	0	0	0	0	0	0	0	0	
		日平均値が0.04ppm以上0.06ppm以下の日数 (日)	5	1	3	0	0	1	4	2	7	5	4	4	
高槻市	高槻北	有効測定日数 (日)	26	16	29	31	31	30	31	29	30	21	28	31	
		測定時間 (時間)	644	447	711	737	740	715	738	710	731	552	664	737	
		月平均値 (ppm)	0.016	0.015	0.019	0.013	0.013	0.015	0.019	0.018	0.022	0.016	0.015	0.018	
		1時間値の最高値 (ppm)	0.073	0.074	0.079	0.059	0.057	0.058	0.075	0.065	0.081	0.064	0.072	0.067	
		日平均値の最高値 (ppm)	0.035	0.028	0.041	0.025	0.023	0.026	0.040	0.030	0.041	0.038	0.045	0.037	
		1時間値が0.2ppmを超えた時間数 (時間)	0	0	0	0	0	0	0	0	0	0	0	0	
		1時間値が0.1ppm以上0.2ppm以下の時間数 (時間)	0	0	0	0	0	0	0	0	0	0	0	0	
		日平均値が0.06ppmを超えた日数 (日)	0	0	0	0	0	0	0	0	0	0	0	0	
		日平均値が0.04ppm以上0.06ppm以下の日数 (日)	0	0	2	0	0	0	1	0	1	0	1	0	
貝塚市	消防署	有効測定日数 (日)	30	31	30	31	31	30	31	30	31	28	31		
		測定時間 (時間)	710	739	715	737	731	714	737	714	737	740	667	739	
		月平均値 (ppm)	0.020	0.025	0.024	0.015	0.016	0.020	0.022	0.024	0.025	0.019	0.024	0.026	
		1時間値の最高値 (ppm)	0.069	0.106	0.104	0.057	0.090	0.082	0.085	0.083	0.110	0.069	0.104	0.100	
		日平均値の最高値 (ppm)	0.039	0.056	0.050	0.027	0.041	0.036	0.039	0.044	0.043	0.046	0.067	0.056	
		1時間値が0.2ppmを超えた時間数 (時間)	0	0	0	0	0	0	0	0	0	0	0	0	
		1時間値が0.1ppm以上0.2ppm以下の時間数 (時間)	0	1	1	0	0	0	0	0	1	0	1	1	
		日平均値が0.06ppmを超えた日数 (日)	0	0	0	0	0	0	0	0	0	0	1	0	
		日平均値が0.04ppm以上0.06ppm以下の日数 (日)	0	2	3	0	1	0	0	2	6	1	2	5	

二酸化窒素 (NO₂ : 月間値)

都道府県名 大阪

市町村	測定局	項目	平成8年										平成9年		
			4月	5月	6月	7月	8月	9月	10月	11月	12月	1月	2月	3月	
茨木市役所	茨木市役所	有効測定日数 (日)	30	31	30	31	31	30	31	30	31	31	28	30	
		測定時間 (時間)	714	740	716	736	737	714	740	714	739	740	667	731	
		月平均値 (ppm)	0.030	0.024	0.025	0.021	0.017	0.022	0.029	0.028	0.033	0.027	0.030	0.029	
		1時間値の最高値 (ppm)	0.078	0.077	0.096	0.076	0.052	0.062	0.080	0.069	0.084	0.085	0.078	0.093	
		日平均値の最高値 (ppm)	0.054	0.045	0.048	0.041	0.032	0.042	0.054	0.045	0.050	0.050	0.060	0.051	
		1時間値が0.2ppmを超えた時間数 (時間)	0	0	0	0	0	0	0	0	0	0	0	0	
		1時間値が0.1ppm以上0.2ppm以下の時間数 (時間)	0	0	0	0	0	0	0	0	0	0	0	0	
		日平均値が0.06ppmを超えた日数 (日)	0	0	0	0	0	0	0	0	0	0	0	0	
		日平均値が0.04ppm以上0.06ppm以下の日数 (日)	8	1	3	1	0	1	4	3	10	6	7	9	
泉佐野市	泉佐野市役所	有効測定日数 (日)	30	31	30	29	31	30	31	30	31	31	28	30	
		測定時間 (時間)	713	740	715	718	739	716	739	715	739	740	668	724	
		月平均値 (ppm)	0.024	0.030	0.026	0.019	0.020	0.023	0.027	0.025	0.025	0.019	0.024	0.028	
		1時間値の最高値 (ppm)	0.076	0.099	0.105	0.057	0.074	0.068	0.098	0.088	0.108	0.061	0.096	0.107	
		日平均値の最高値 (ppm)	0.041	0.062	0.061	0.033	0.044	0.041	0.046	0.049	0.048	0.040	0.063	0.057	
		1時間値が0.2ppmを超えた時間数 (時間)	0	0	0	0	0	0	0	0	0	0	0	0	
		1時間値が0.1ppm以上0.2ppm以下の時間数 (時間)	0	0	2	0	0	0	0	0	2	0	0	1	
		日平均値が0.06ppmを超えた日数 (日)	0	1	1	0	0	0	0	0	0	0	1	0	
		日平均値が0.04ppm以上0.06ppm以下の日数 (日)	3	2	1	0	1	1	3	2	4	1	1	5	
泉佐野市役所	泉佐野市役所	有効測定日数 (日)	30	31	30	31	31	30	31	21	31	16	14	31	
		測定時間 (時間)	720	744	720	744	744	720	744	532	744	431	384	740	
		月平均値 (ppm)	0.021	0.024	0.023	0.015	0.012	0.015	0.019	0.022	0.019	0.020	0.023	0.026	
		1時間値の最高値 (ppm)	0.075	0.099	0.096	0.081	0.047	0.060	0.070	0.068	0.068	0.079	0.083	0.092	
		日平均値の最高値 (ppm)	0.037	0.051	0.055	0.024	0.019	0.028	0.037	0.036	0.041	0.032	0.048	0.055	
		1時間値が0.2ppmを超えた時間数 (時間)	0	0	0	0	0	0	0	0	0	0	0	0	
		1時間値が0.1ppm以上0.2ppm以下の時間数 (時間)	0	0	0	0	0	0	0	0	0	0	0	0	
		日平均値が0.06ppmを超えた日数 (日)	0	0	0	0	0	0	0	0	0	0	0	0	
		日平均値が0.04ppm以上0.06ppm以下の日数 (日)	0	3	3	0	0	0	0	0	1	0	1	5	

二酸化窒素 (NO2 : 月間値)

都道府県名 大阪

市町村	測定局	項目	平成8年										平成9年		
			4月	5月	6月	7月	8月	9月	10月	11月	12月	1月	2月	3月	
富田林	富田林市役所	有効測定日数 (日)	30	31	30	31	31	30	30	30	31	31	28	31	
		測定時間 (時間)	712	739	715	737	739	715	735	716	739	740	668	739	
		月平均値 (ppm)	0.016	0.018	0.016	0.012	0.012	0.014	0.017	0.022	0.022	0.019	0.022	0.021	
		1時間値の最高値 (ppm)	0.056	0.077	0.065	0.045	0.041	0.054	0.063	0.062	0.074	0.063	0.099	0.084	
		日平均値の最高値 (ppm)	0.029	0.030	0.032	0.021	0.023	0.027	0.031	0.032	0.034	0.037	0.057	0.039	
		1時間値が0.2ppmを超えた時間数 (時間)	0	0	0	0	0	0	0	0	0	0	0	0	
		1時間値が0.1ppm以上0.2ppm以下の時間数 (時間)	0	0	0	0	0	0	0	0	0	0	0	0	
		日平均値が0.06ppmを超えた日数 (日)	0	0	0	0	0	0	0	0	0	0	0	0	
		日平均値が0.04ppm以上0.06ppm以下の日数 (日)	0	0	0	0	0	0	0	0	0	0	1	0	
河内長野	三日市公民館	有効測定日数 (日)	30	31	30	26	31	30	31	30	31	31	28	31	
		測定時間 (時間)	715	736	714	646	740	714	738	716	740	739	668	740	
		月平均値 (ppm)	0.013	0.013	0.013	0.009	0.009	0.011	0.014	0.017	0.017	0.014	0.017	0.016	
		1時間値の最高値 (ppm)	0.049	0.070	0.066	0.029	0.043	0.035	0.049	0.057	0.065	0.068	0.093	0.071	
		日平均値の最高値 (ppm)	0.022	0.031	0.024	0.015	0.018	0.018	0.026	0.027	0.034	0.031	0.049	0.033	
		1時間値が0.2ppmを超えた時間数 (時間)	0	0	0	0	0	0	0	0	0	0	0	0	
		1時間値が0.1ppm以上0.2ppm以下の時間数 (時間)	0	0	0	0	0	0	0	0	0	0	0	0	
		日平均値が0.06ppmを超えた日数 (日)	0	0	0	0	0	0	0	0	0	0	0	0	
		日平均値が0.04ppm以上0.06ppm以下の日数 (日)	0	0	0	0	0	0	0	0	0	0	1	0	
和泉	緑ヶ丘小学校	有効測定日数 (日)	30	31	30	31	31	30	31	30	31	31	28	31	
		測定時間 (時間)	713	737	714	734	736	714	736	716	737	738	668	739	
		月平均値 (ppm)	0.012	0.014	0.016	0.010	0.011	0.012	0.014	0.017	0.016	0.013	0.017	0.017	
		1時間値の最高値 (ppm)	0.059	0.077	0.089	0.042	0.078	0.056	0.070	0.092	0.062	0.071	0.092	0.078	
		日平均値の最高値 (ppm)	0.025	0.031	0.038	0.017	0.030	0.023	0.028	0.030	0.031	0.034	0.052	0.038	
		1時間値が0.2ppmを超えた時間数 (時間)	0	0	0	0	0	0	0	0	0	0	0	0	
		1時間値が0.1ppm以上0.2ppm以下の時間数 (時間)	0	0	0	0	0	0	0	0	0	0	0	0	
		日平均値が0.06ppmを超えた日数 (日)	0	0	0	0	0	0	0	0	0	0	0	0	
		日平均値が0.04ppm以上0.06ppm以下の日数 (日)	0	0	0	0	0	0	0	0	0	0	1	0	

二酸化窒素

(NO₂ : 月間値)

都道府県名 大 阪

市町村	測定局	項 目	平成 8年									平成 9年		
			4月	5月	6月	7月	8月	9月	10月	11月	12月	1月	2月	3月
和泉市	幸小学校	有効測定日数 (日)	30	31	29	31	31	22	31	27	30	31	26	28
		測定時間 (時間)	718	741	710	739	742	549	739	662	732	742	646	699
		月平均値 (ppm)	0.030	0.031	0.027	0.018	0.016	0.022	0.026	0.027	0.026	0.023	0.029	0.032
		1時間値の最高値 (ppm)	0.101	0.094	0.119	0.067	0.074	0.067	0.099	0.083	0.088	0.083	0.106	0.092
		日平均値の最高値 (ppm)	0.051	0.049	0.053	0.031	0.035	0.036	0.047	0.048	0.038	0.051	0.074	0.054
		1時間値が 0.2ppm を超えた時間数 (時間)	0	0	0	0	0	0	0	0	0	0	0	0
		1時間値が 0.1ppm 以上 0.2ppm 以下の時間数 (時間)	1	0	2	0	0	0	0	0	0	0	6	0
		日平均値が 0.06ppm を超えた日数 (日)	0	0	0	0	0	0	0	0	0	0	1	0
柏原市	府立修徳学院	有効測定日数 (日)	30	30	30	31	31	30	31	30	31	31	28	31
		測定時間 (時間)	713	727	716	739	738	714	737	715	736	739	666	739
		月平均値 (ppm)	0.019	0.017	0.015	0.014	0.011	0.010	0.017	0.020	0.024	0.021	0.022	0.020
		1時間値の最高値 (ppm)	0.081	0.089	0.069	0.044	0.046	0.055	0.070	0.074	0.074	0.115	0.117	0.095
		日平均値の最高値 (ppm)	0.038	0.029	0.026	0.022	0.025	0.026	0.031	0.040	0.035	0.044	0.059	0.038
		1時間値が 0.2ppm を超えた時間数 (時間)	0	0	0	0	0	0	0	0	0	0	0	0
		1時間値が 0.1ppm 以上 0.2ppm 以下の時間数 (時間)	0	0	0	0	0	0	0	0	0	1	1	0
		日平均値が 0.06ppm を超えた日数 (日)	0	0	0	0	0	0	0	0	0	0	0	0
柏原市	市役所	有効測定日数 (日)	30	31	30	30	31	30	31	30	31	31	27	31
		測定時間 (時間)	720	742	720	731	743	719	744	717	743	744	665	744
		月平均値 (ppm)	0.027	0.020	0.016	0.024	0.019	0.017	0.022	0.027	0.032	0.029	0.033	0.031
		1時間値の最高値 (ppm)	0.084	0.099	0.071	0.120	0.146	0.134	0.084	0.130	0.089	0.121	0.125	0.094
		日平均値の最高値 (ppm)	0.046	0.037	0.034	0.042	0.052	0.035	0.039	0.049	0.043	0.052	0.073	0.048
		1時間値が 0.2ppm を超えた時間数 (時間)	0	0	0	0	0	0	0	0	0	0	0	0
		1時間値が 0.1ppm 以上 0.2ppm 以下の時間数 (時間)	0	0	0	3	16	4	0	1	0	2	2	0
		日平均値が 0.06ppm を超えた日数 (日)	0	0	0	0	0	0	0	0	0	0	1	0
日平均値が 0.04ppm 以上 0.06ppm 以下の日数 (日)	4	0	0	4	2	0	0	1	3	3	2	8		

二酸化窒素 (NO2 : 月間値)

都道府県名 大阪

市町村	測定局	項目	平成8年										平成9年		
			4月	5月	6月	7月	8月	9月	10月	11月	12月	1月	2月	3月	
藤井寺市役所	藤井寺市役所	有効測定日数 (日)	30	31	30	31	31	30	31	29	31	31	28	31	
		測定時間 (時間)	715	736	716	737	740	714	740	710	740	739	668	740	
		月平均値 (ppm)	0.029	0.029	0.027	0.022	0.021	0.024	0.029	0.030	0.032	0.027	0.032	0.032	
		1時間値の最高値 (ppm)	0.086	0.085	0.075	0.072	0.062	0.076	0.084	0.089	0.099	0.126	0.112	0.088	
		日平均値の最高値 (ppm)	0.055	0.047	0.039	0.032	0.030	0.043	0.041	0.047	0.047	0.055	0.074	0.055	
		1時間値が0.2ppmを超えた時間数 (時間)	0	0	0	0	0	0	0	0	0	0	0	0	
		1時間値が0.1ppm以上0.2ppm以下の時間数 (時間)	0	0	0	0	0	0	0	0	0	2	2	0	
		日平均値が0.06ppmを超えた日数 (日)	0	0	0	0	0	0	0	0	0	0	1	0	
日平均値が0.04ppm以上0.06ppm以下の日数 (日)	4	4	0	0	0	1	2	4	6	3	5	7			
泉南市役所	泉南市役所	有効測定日数 (日)	30	31	30	31	31	30	31	30	31	31	28	31	
		測定時間 (時間)	715	738	716	738	739	716	739	716	737	740	667	738	
		月平均値 (ppm)	0.021	0.024	0.021	0.015	0.018	0.022	0.023	0.023	0.024	0.018	0.023	0.027	
		1時間値の最高値 (ppm)	0.068	0.094	0.089	0.053	0.064	0.071	0.095	0.075	0.114	0.055	0.089	0.096	
		日平均値の最高値 (ppm)	0.037	0.053	0.049	0.026	0.040	0.040	0.043	0.042	0.048	0.038	0.058	0.061	
		1時間値が0.2ppmを超えた時間数 (時間)	0	0	0	0	0	0	0	0	0	0	0	0	
		1時間値が0.1ppm以上0.2ppm以下の時間数 (時間)	0	0	0	0	0	0	0	0	1	0	0	0	
		日平均値が0.06ppmを超えた日数 (日)	0	0	0	0	0	0	0	0	0	0	0	1	
日平均値が0.04ppm以上0.06ppm以下の日数 (日)	0	2	1	0	1	1	1	1	5	0	2	4			
島本町役場	島本町役場	有効測定日数 (日)	30	31	30	30	31	30	31	29	30	31	28	31	
		測定時間 (時間)	711	740	714	727	739	715	738	709	732	739	667	739	
		月平均値 (ppm)	0.029	0.023	0.023	0.019	0.019	0.025	0.028	0.027	0.031	0.025	0.026	0.029	
		1時間値の最高値 (ppm)	0.086	0.070	0.068	0.065	0.054	0.060	0.088	0.066	0.085	0.076	0.075	0.071	
		日平均値の最高値 (ppm)	0.047	0.037	0.041	0.035	0.031	0.039	0.054	0.039	0.048	0.046	0.055	0.048	
		1時間値が0.2ppmを超えた時間数 (時間)	0	0	0	0	0	0	0	0	0	0	0	0	
		1時間値が0.1ppm以上0.2ppm以下の時間数 (時間)	0	0	0	0	0	0	0	0	0	0	0	0	
		日平均値が0.06ppmを超えた日数 (日)	0	0	0	0	0	0	0	0	0	0	0	0	
日平均値が0.04ppm以上0.06ppm以下の日数 (日)	8	0	1	0	0	0	3	0	5	2	2	4			

二酸化窒素 (NO2 : 月間値)

都道府県名 大阪

市町村	測定局	項目	平成8年										平成9年		
			4月	5月	6月	7月	8月	9月	10月	11月	12月	1月	2月	3月	
阪南 南海 団地		有効測定日数 (日)	30	31	30	31	31	30	31	30	31	31	28	31	
		測定時間 (時間)	710	737	714	738	737	716	739	715	738	739	668	737	
		月平均値 (ppm)	0.011	0.014	0.012	0.009	0.010	0.012	0.013	0.014	0.014	0.009	0.014	0.019	
		1時間値の最高値 (ppm)	0.066	0.092	0.057	0.045	0.053	0.080	0.076	0.065	0.068	0.063	0.083	0.091	
		日平均値の最高値 (ppm)	0.023	0.037	0.033	0.020	0.026	0.026	0.034	0.037	0.038	0.030	0.043	0.055	
		1時間値が0.2ppmを超えた時間数 (時間)	0	0	0	0	0	0	0	0	0	0	0	0	
		1時間値が0.1ppm以上0.2ppm以下の時間数 (時間)	0	0	0	0	0	0	0	0	0	0	0	0	
		日平均値が0.06ppmを超えた日数 (日)	0	0	0	0	0	0	0	0	0	0	0	0	
		日平均値が0.04ppm以上0.06ppm以下の日数 (日)	0	0	0	0	0	0	0	0	0	0	1	3	
熊取 町 役場		有効測定日数 (日)	22	31	30	31	31	29	30	30	30	30	28	29	
		測定時間 (時間)	552	743	716	744	744	712	736	720	736	737	669	717	
		月平均値 (ppm)	0.018	0.023	0.020	0.013	0.015	0.018	0.020	0.020	0.020	0.016	0.024	0.024	
		1時間値の最高値 (ppm)	0.057	0.109	0.093	0.049	0.089	0.058	0.095	0.064	0.065	0.052	0.098	0.086	
		日平均値の最高値 (ppm)	0.031	0.050	0.046	0.023	0.037	0.030	0.034	0.035	0.036	0.031	0.060	0.050	
		1時間値が0.2ppmを超えた時間数 (時間)	0	0	0	0	0	0	0	0	0	0	0	0	
		1時間値が0.1ppm以上0.2ppm以下の時間数 (時間)	0	3	0	0	0	0	0	0	0	0	0	0	
		日平均値が0.06ppmを超えた日数 (日)	0	0	0	0	0	0	0	0	0	0	0	0	
		日平均値が0.04ppm以上0.06ppm以下の日数 (日)	0	2	1	0	0	0	0	0	0	0	2	4	
御 町 役場		有効測定日数 (日)	30	31	30	31	31	30	31	22	31	31	28	31	
		測定時間 (時間)	717	739	716	741	741	716	737	546	741	740	669	741	
		月平均値 (ppm)	0.020	0.026	0.021	0.016	0.015	0.020	0.020	0.020	0.014	0.009	0.021	0.024	
		1時間値の最高値 (ppm)	0.111	0.099	0.077	0.091	0.066	0.061	0.088	0.073	0.071	0.056	0.091	0.094	
		日平均値の最高値 (ppm)	0.043	0.053	0.046	0.035	0.031	0.032	0.038	0.042	0.040	0.031	0.045	0.062	
		1時間値が0.2ppmを超えた時間数 (時間)	0	0	0	0	0	0	0	0	0	0	0	0	
		1時間値が0.1ppm以上0.2ppm以下の時間数 (時間)	3	0	0	0	0	0	0	0	0	0	0	0	
		日平均値が0.06ppmを超えた日数 (日)	0	0	0	0	0	0	0	0	0	0	0	1	
		日平均値が0.04ppm以上0.06ppm以下の日数 (日)	1	3	2	0	0	0	0	1	1	0	3	4	

二酸化窒素 (NO2 : 月間値)

都道府県名 大阪

市町村	測定所	項目	平成8年										平成9年		
			4月	5月	6月	7月	8月	9月	10月	11月	12月	1月	2月	3月	
堺市	字子	有効測定日数 (日)	30	31	30	31	31	30	31	22	31	31	28	31	
		測定時間 (時間)	708	739	716	741	739	715	735	553	741	741	669	739	
		月平均値 (ppm)	0.012	0.014	0.014	0.011	0.010	0.011	0.012	0.014	0.009	0.006	0.014	0.017	
		1時間値の最高値 (ppm)	0.056	0.097	0.057	0.042	0.048	0.039	0.068	0.077	0.050	0.042	0.081	0.088	
		日平均値の最高値 (ppm)	0.026	0.037	0.028	0.022	0.016	0.022	0.029	0.033	0.025	0.020	0.033	0.056	
		1時間値が0.2ppmを超えた時間数 (時間)	0	0	0	0	0	0	0	0	0	0	0	0	
		1時間値が0.1ppm以上0.2ppm以下の時間数 (時間)	0	0	0	0	0	0	0	0	0	0	0	0	
		日平均値が0.06ppmを超えた日数 (日)	0	0	0	0	0	0	0	0	0	0	0	0	
日平均値が0.04ppm以上0.06ppm以下の日数 (日)	0	0	0	0	0	0	0	0	0	0	0	2			
堺市	浜輪	有効測定日数 (日)	30	31	23	31	31	30	31	30	31	31	28	29	
		測定時間 (時間)	716	740	569	737	741	717	740	711	739	740	669	726	
		月平均値 (ppm)	0.008	0.013	0.013	0.011	0.012	0.012	0.014	0.014	0.012	0.006	0.013	0.017	
		1時間値の最高値 (ppm)	0.076	0.065	0.061	0.049	0.056	0.051	0.075	0.069	0.060	0.049	0.083	0.077	
		日平均値の最高値 (ppm)	0.023	0.031	0.031	0.026	0.027	0.024	0.035	0.039	0.033	0.022	0.039	0.058	
		1時間値が0.2ppmを超えた時間数 (時間)	0	0	0	0	0	0	0	0	0	0	0	0	
		1時間値が0.1ppm以上0.2ppm以下の時間数 (時間)	0	0	0	0	0	0	0	0	0	0	0	0	
		日平均値が0.06ppmを超えた日数 (日)	0	0	0	0	0	0	0	0	0	0	0	0	
日平均値が0.04ppm以上0.06ppm以下の日数 (日)	0	0	0	0	0	0	0	0	0	0	0	2			
堺市	深日	有効測定日数 (日)	29	31	24	30	31	30	31	30	31	30	28	31	
		測定時間 (時間)	712	740	583	724	741	717	740	716	741	727	667	741	
		月平均値 (ppm)	0.013	0.020	0.017	0.012	0.012	0.013	0.015	0.014	0.012	0.008	0.015	0.018	
		1時間値の最高値 (ppm)	0.090	0.091	0.063	0.059	0.050	0.048	0.068	0.067	0.055	0.035	0.078	0.086	
		日平均値の最高値 (ppm)	0.035	0.041	0.038	0.027	0.025	0.025	0.035	0.037	0.034	0.022	0.042	0.056	
		1時間値が0.2ppmを超えた時間数 (時間)	0	0	0	0	0	0	0	0	0	0	0	0	
		1時間値が0.1ppm以上0.2ppm以下の時間数 (時間)	0	0	0	0	0	0	0	0	0	0	0	0	
		日平均値が0.06ppmを超えた日数 (日)	0	0	0	0	0	0	0	0	0	0	0	0	
日平均値が0.04ppm以上0.06ppm以下の日数 (日)	0	1	0	0	0	0	0	0	0	0	1	2			

二酸化窒素 (NO2 : 月間値)

都道府県名 大阪

市町村	測定局	項目	平成8年										平成9年		
			4月	5月	6月	7月	8月	9月	10月	11月	12月	1月	2月	3月	
堺市	西畑	有効測定日数 (日)	30	29	23	31	31	30	31	30	31	31	31	28	31
		測定時間 (時間)	710	712	568	738	739	717	740	715	740	740	669	741	
		月平均値 (ppm)	0.008	0.010	0.009	0.007	0.007	0.008	0.010	0.010	0.008	0.004	0.011	0.014	
		1時間値の最高値 (ppm)	0.053	0.087	0.051	0.035	0.048	0.043	0.061	0.064	0.050	0.026	0.071	0.086	
		日平均値の最高値 (ppm)	0.017	0.025	0.027	0.022	0.014	0.017	0.028	0.030	0.023	0.013	0.032	0.047	
		1時間値が0.2ppmを超えた時間数 (時間)	0	0	0	0	0	0	0	0	0	0	0	0	
		1時間値が0.1ppm以上0.2ppm以下の時間数 (時間)	0	0	0	0	0	0	0	0	0	0	0	0	
		日平均値が0.06ppmを超えた日数 (日)	0	0	0	0	0	0	0	0	0	0	0	0	
		日平均値が0.04ppm以上0.06ppm以下の日数 (日)	0	0	0	0	0	0	0	0	0	0	0	2	
大阪府	淀屋橋	有効測定日数 (日)	30	31	30	31	31	30	31	30	31	31	28	31	
		測定時間 (時間)	714	736	711	733	739	713	738	714	739	739	668	738	
		月平均値 (ppm)	0.046	0.048	0.043	0.035	0.037	0.042	0.047	0.042	0.047	0.039	0.044	0.042	
		1時間値の最高値 (ppm)	0.103	0.142	0.113	0.137	0.099	0.104	0.119	0.081	0.099	0.083	0.107	0.106	
		日平均値の最高値 (ppm)	0.074	0.075	0.063	0.072	0.056	0.059	0.069	0.052	0.063	0.060	0.072	0.065	
		1時間値が0.2ppmを超えた時間数 (時間)	0	0	0	0	0	0	0	0	0	0	0	0	
		1時間値が0.1ppm以上0.2ppm以下の時間数 (時間)	1	6	2	3	0	1	4	0	0	0	1	2	
		日平均値が0.06ppmを超えた日数 (日)	5	3	3	1	0	0	2	0	2	0	3	4	
		日平均値が0.04ppm以上0.06ppm以下の日数 (日)	17	22	16	9	14	20	22	19	22	15	12	12	
大阪府	梅田新道	有効測定日数 (日)	30	31	28	31	31	30	31	30	31	31	28	31	
		測定時間 (時間)	718	742	697	742	741	717	741	716	740	738	670	741	
		月平均値 (ppm)	0.055	0.051	0.045	0.037	0.037	0.041	0.044	0.042	0.047	0.041	0.046	0.049	
		1時間値の最高値 (ppm)	0.115	0.145	0.101	0.130	0.099	0.117	0.135	0.103	0.097	0.085	0.094	0.098	
		日平均値の最高値 (ppm)	0.083	0.075	0.064	0.072	0.061	0.058	0.063	0.056	0.063	0.060	0.070	0.068	
		1時間値が0.2ppmを超えた時間数 (時間)	0	0	0	0	0	0	0	0	0	0	0	0	
		1時間値が0.1ppm以上0.2ppm以下の時間数 (時間)	8	8	1	3	0	1	3	1	0	0	0	0	
		日平均値が0.06ppmを超えた日数 (日)	9	7	2	1	1	0	1	0	1	0	3	5	
		日平均値が0.04ppm以上0.06ppm以下の日数 (日)	19	18	20	11	11	16	19	19	24	19	19	18	

二酸化窒素 (NO2 : 月間値)

都道府県名 大阪

市町村	測定局	項目	平成8年										平成9年		
			4月	5月	6月	7月	8月	9月	10月	11月	12月	1月	2月	3月	
大阪府	出菜島小学校	有効測定日数 (日)	29	31	30	31	31	30	31	30	31	31	28	31	
		測定時間 (時間)	709	740	715	741	741	717	740	715	740	740	669	742	
		月平均値 (ppm)	0.056	0.050	0.047	0.040	0.038	0.041	0.045	0.046	0.054	0.049	0.054	0.052	
		1時間値の最高値 (ppm)	0.135	0.139	0.138	0.142	0.120	0.140	0.123	0.098	0.140	0.123	0.119	0.125	
		日平均値の最高値 (ppm)	0.085	0.072	0.074	0.081	0.066	0.061	0.069	0.062	0.071	0.076	0.083	0.075	
		1時間値が0.2ppmを超えた時間数 (時間)	0	0	0	0	0	0	0	0	0	0	0	0	
		1時間値が0.1ppm以上0.2ppm以下の時間数 (時間)	18	12	15	13	13	15	11	0	14	10	6	14	
		日平均値が0.06ppmを超えた日数 (日)	11	5	4	3	2	1	1	1	9	7	7	10	
日平均値が0.04ppm以上0.06ppm以下の日数 (日)	15	20	19	10	11	14	20	24	19	15	19	14			
大阪府	北粉浜小学校	有効測定日数 (日)	30	31	30	31	31	30	31	27	31	31	28	30	
		測定時間 (時間)	718	742	716	741	741	717	739	653	740	739	670	732	
		月平均値 (ppm)	0.057	0.050	0.043	0.036	0.038	0.039	0.044	0.045	0.047	0.046	0.049	0.050	
		1時間値の最高値 (ppm)	0.118	0.117	0.124	0.103	0.117	0.114	0.119	0.093	0.104	0.115	0.121	0.110	
		日平均値の最高値 (ppm)	0.082	0.069	0.064	0.055	0.063	0.055	0.060	0.057	0.059	0.072	0.076	0.069	
		1時間値が0.2ppmを超えた時間数 (時間)	0	0	0	0	0	0	0	0	0	0	0	0	
		1時間値が0.1ppm以上0.2ppm以下の時間数 (時間)	5	7	1	3	3	3	6	0	3	7	2	5	
		日平均値が0.06ppmを超えた日数 (日)	11	5	1	0	1	0	0	0	0	2	2	3	
日平均値が0.04ppm以上0.06ppm以下の日数 (日)	18	22	20	10	13	14	22	21	27	23	23	24			
大阪府	抗全町交差点	有効測定日数 (日)	29	31	30	31	31	30	31	26	30	31	28	31	
		測定時間 (時間)	710	741	716	741	742	717	739	645	733	740	670	742	
		月平均値 (ppm)	0.054	0.058	0.045	0.035	0.043	0.051	0.054	0.050	0.047	0.039	0.048	0.052	
		1時間値の最高値 (ppm)	0.109	0.134	0.130	0.092	0.101	0.106	0.132	0.122	0.124	0.116	0.140	0.116	
		日平均値の最高値 (ppm)	0.081	0.091	0.070	0.051	0.063	0.072	0.075	0.075	0.069	0.068	0.086	0.072	
		1時間値が0.2ppmを超えた時間数 (時間)	0	0	0	0	0	0	0	0	0	0	0	0	
		1時間値が0.1ppm以上0.2ppm以下の時間数 (時間)	5	17	3	0	1	5	14	8	8	3	9	8	
		日平均値が0.06ppmを超えた日数 (日)	7	10	4	0	2	5	5	3	7	1	6	8	
日平均値が0.04ppm以上0.06ppm以下の日数 (日)	19	18	17	12	16	20	23	19	14	14	13	17			

二酸化窒素 (NO2 : 月間値)

都道府県名 大阪

市町村	測定局	項目	平成8年										平成9年		
			4月	5月	6月	7月	8月	9月	10月	11月	12月	1月	2月	3月	
大阪府 新森小路小学校		有効測定日数 (日)	30	31	30	31	31	30	31	30	31	31	28	31	
		測定時間 (時間)	717	742	715	741	742	717	740	717	741	740	670	742	
		月平均値 (ppm)	0.061	0.056	0.049	0.042	0.041	0.040	0.049	0.047	0.053	0.046	0.050	0.050	
		1時間値の最高値 (ppm)	0.133	0.161	0.104	0.131	0.146	0.104	0.134	0.125	0.129	0.104	0.112	0.114	
		日平均値の最高値 (ppm)	0.095	0.079	0.070	0.076	0.070	0.062	0.074	0.064	0.069	0.069	0.079	0.075	
		1時間値が0.2ppmを超えた時間数 (時間)	0	0	0	0	0	0	0	0	0	0	0	0	
		1時間値が0.1ppm以上0.2ppm以下の時間数 (時間)	25	24	4	14	24	1	20	5	14	5	6	9	
		日平均値が0.06ppmを超えた日数 (日)	13	12	4	3	2	1	5	3	8	5	5	8	
		日平均値が0.04ppm以上0.06ppm以下の日数 (日)	13	15	20	12	13	13	18	21	20	14	19	17	
大阪府 海老江西小学校		有効測定日数 (日)	30	31	30	31	31	30	31	30	31	31	28	31	
		測定時間 (時間)	717	742	716	741	741	716	739	718	740	740	670	740	
		月平均値 (ppm)	0.055	0.052	0.045	0.036	0.040	0.034	0.042	0.041	0.049	0.048	0.047	0.048	
		1時間値の最高値 (ppm)	0.113	0.124	0.111	0.120	0.126	0.109	0.120	0.114	0.106	0.096	0.094	0.108	
		日平均値の最高値 (ppm)	0.082	0.073	0.062	0.069	0.070	0.049	0.071	0.056	0.066	0.070	0.071	0.071	
		1時間値が0.2ppmを超えた時間数 (時間)	0	0	0	0	0	0	0	0	0	0	0	0	
		1時間値が0.1ppm以上0.2ppm以下の時間数 (時間)	9	6	1	5	15	3	4	1	4	0	0	9	
		日平均値が0.06ppmを超えた日数 (日)	10	6	1	1	2	0	1	0	4	8	4	8	
		日平均値が0.04ppm以上0.06ppm以下の日数 (日)	15	21	21	11	15	9	15	20	22	17	18	11	
大阪府 今里交差点		有効測定日数 (日)	30	31	30	31	31	30	31	30	31	31	28	31	
		測定時間 (時間)	716	741	716	740	742	717	740	717	740	741	670	740	
		月平均値 (ppm)	0.061	0.054	0.050	0.043	0.045	0.044	0.050	0.049	0.056	0.054	0.055	0.057	
		1時間値の最高値 (ppm)	0.144	0.135	0.123	0.129	0.168	0.121	0.128	0.120	0.135	0.116	0.135	0.120	
		日平均値の最高値 (ppm)	0.089	0.077	0.069	0.074	0.076	0.066	0.070	0.068	0.073	0.078	0.084	0.080	
		1時間値が0.2ppmを超えた時間数 (時間)	0	0	0	0	0	0	0	0	0	0	0	0	
		1時間値が0.1ppm以上0.2ppm以下の時間数 (時間)	24	22	7	10	36	10	12	3	8	12	13	24	
		日平均値が0.06ppmを超えた日数 (日)	15	9	5	6	6	3	7	3	11	11	6	13	
		日平均値が0.04ppm以上0.06ppm以下の日数 (日)	13	18	18	10	11	16	17	21	18	17	22	15	

二酸化窒素

(NO₂ : 月間値)

都道府県名 大 阪

市町村	測定局	項 目	平成 8年										平成 9年		
			4月	5月	6月	7月	8月	9月	10月	11月	12月	1月	2月	3月	
大 阪	茨田中学校	有効測定日数 (日)	30	31	30	31	31	30	31	27	31	31	28	31	
		測定時間 (時間)	714	740	717	741	742	716	740	673	741	741	669	741	
		月平均値 (ppm)	0.055	0.051	0.046	0.039	0.036	0.037	0.047	0.044	0.054	0.046	0.047	0.049	
		1時間値の最高値 (ppm)	0.128	0.154	0.104	0.133	0.110	0.093	0.131	0.119	0.134	0.108	0.125	0.114	
		日平均値の最高値 (ppm)	0.095	0.070	0.068	0.072	0.062	0.060	0.072	0.061	0.075	0.076	0.081	0.076	
		1時間値が 0.2ppm を超えた時間数 (時間)	0	0	0	0	0	0	0	0	0	0	0	0	
		1時間値が 0.1ppm 以上 0.2ppm 以下の時間数 (時間)	16	11	3	3	2	0	14	5	16	4	7	10	
		日平均値が 0.06ppm を超えた日数 (日)	10	10	2	2	1	0	4	1	10	7	6	9	
		日平均値が 0.04ppm 以上 0.06ppm 以下の日数 (日)	14	16	20	11	11	12	18	18	18	12	13	13	
大 阪	住之江交差点	有効測定日数 (日)	29	31	30	31	31	30	31	30	31	31	28	31	
		測定時間 (時間)	707	741	716	741	741	717	738	717	741	740	670	742	
		月平均値 (ppm)	0.056	0.056	0.050	0.043	0.043	0.043	0.047	0.047	0.051	0.046	0.051	0.053	
		1時間値の最高値 (ppm)	0.126	0.136	0.124	0.148	0.129	0.133	0.127	0.109	0.125	0.132	0.136	0.122	
		日平均値の最高値 (ppm)	0.085	0.081	0.076	0.078	0.072	0.063	0.068	0.063	0.073	0.071	0.086	0.081	
		1時間値が 0.2ppm を超えた時間数 (時間)	0	0	0	0	0	0	0	0	0	0	0	0	
		1時間値が 0.1ppm 以上 0.2ppm 以下の時間数 (時間)	14	35	10	19	16	20	12	4	15	3	9	22	
		日平均値が 0.06ppm を超えた日数 (日)	11	13	3	5	1	3	4	1	8	5	5	11	
		日平均値が 0.04ppm 以上 0.06ppm 以下の日数 (日)	15	14	20	10	19	13	19	22	19	16	18	13	
大 阪	上新庄交差点	有効測定日数 (日)	30	28	30	31	31	30	27	30	31	31	28	30	
		測定時間 (時間)	717	695	716	742	735	714	676	718	739	741	670	735	
		月平均値 (ppm)	0.053	0.048	0.046	0.037	0.038	0.041	0.049	0.046	0.052	0.046	0.049	0.051	
		1時間値の最高値 (ppm)	0.121	0.124	0.110	0.124	0.096	0.099	0.120	0.107	0.133	0.110	0.109	0.122	
		日平均値の最高値 (ppm)	0.080	0.073	0.074	0.067	0.054	0.059	0.074	0.061	0.071	0.075	0.079	0.073	
		1時間値が 0.2ppm を超えた時間数 (時間)	0	0	0	0	0	0	0	0	0	0	0	0	
		1時間値が 0.1ppm 以上 0.2ppm 以下の時間数 (時間)	7	3	2	4	0	0	11	3	11	8	4	9	
		日平均値が 0.06ppm を超えた日数 (日)	11	2	2	1	0	0	4	1	9	7	6	9	
		日平均値が 0.04ppm 以上 0.06ppm 以下の日数 (日)	13	22	20	10	16	19	16	21	16	17	14		

二酸化窒素 (NO2 : 月間値)

都道府県名 大阪

市町村	測定局	項目	平成8年										平成9年		
			4月	5月	6月	7月	8月	9月	10月	11月	12月	1月	2月	3月	
大阪府	長居小学校	有効測定日数 (日)	30	31	30	31	31	30	31	30	31	29	26	31	
		測定時間 (時間)	716	741	718	741	742	717	740	718	741	715	654	742	
		月平均値 (ppm)	0.057	0.056	0.046	0.037	0.044	0.046	0.052	0.051	0.055	0.049	0.053	0.057	
		1時間値の最高値 (ppm)	0.122	0.126	0.115	0.103	0.102	0.103	0.135	0.117	0.145	0.139	0.139	0.120	
		日平均値の最高値 (ppm)	0.090	0.082	0.067	0.059	0.062	0.062	0.073	0.072	0.074	0.072	0.079	0.082	
		1時間値が0.2ppmを超えた時間数 (時間)	0	0	0	0	0	0	0	0	0	0	0	0	
		1時間値が0.1ppm以上0.2ppm以下の時間数 (時間)	9	10	4	2	1	4	12	10	17	2	15	17	
		日平均値が0.06ppmを超えた日数 (日)	11	11	2	0	3	2	8	4	10	5	6	12	
		日平均値が0.04ppm以上0.06ppm以下の日数 (日)	17	17	22	12	19	21	20	21	18	19	20	16	
堺市	役所	有効測定日数 (日)	30	31	30	28	31	30	31	30	31	31	28	30	
		測定時間 (時間)	713	738	714	668	739	716	738	715	739	739	668	729	
		月平均値 (ppm)	0.049	0.051	0.045	0.039	0.040	0.040	0.042	0.041	0.043	0.039	0.044	0.046	
		1時間値の最高値 (ppm)	0.116	0.125	0.119	0.133	0.117	0.131	0.125	0.105	0.101	0.105	0.106	0.106	
		日平均値の最高値 (ppm)	0.080	0.075	0.068	0.065	0.067	0.058	0.057	0.058	0.056	0.057	0.073	0.068	
		1時間値が0.2ppmを超えた時間数 (時間)	0	0	0	0	0	0	0	0	0	0	0	0	
		1時間値が0.1ppm以上0.2ppm以下の時間数 (時間)	8	14	5	6	12	10	5	4	1	1	1	1	
		日平均値が0.06ppmを超えた日数 (日)	5	9	2	1	1	0	0	0	0	0	2	4	
		日平均値が0.04ppm以上0.06ppm以下の日数 (日)	17	18	23	9	17	14	18	18	21	16	16	18	
堺市	第2版和(土居川公園)	有効測定日数 (日)	30	31	30	31	31	30	31	30	31	31	28	31	
		測定時間 (時間)	713	740	715	737	740	715	737	716	739	738	668	740	
		月平均値 (ppm)	0.038	0.042	0.037	0.028	0.027	0.034	0.039	0.037	0.038	0.030	0.037	0.041	
		1時間値の最高値 (ppm)	0.100	0.125	0.121	0.102	0.073	0.141	0.132	0.127	0.114	0.108	0.103	0.109	
		日平均値の最高値 (ppm)	0.073	0.076	0.068	0.050	0.043	0.054	0.062	0.066	0.058	0.056	0.076	0.067	
		1時間値が0.2ppmを超えた時間数 (時間)	0	0	0	0	0	0	0	0	0	0	0	0	
		1時間値が0.1ppm以上0.2ppm以下の時間数 (時間)	1	6	3	2	0	1	7	5	4	1	3	3	
		日平均値が0.06ppmを超えた日数 (日)	2	2	1	0	0	0	1	1	0	0	1	3	
		日平均値が0.04ppm以上0.06ppm以下の日数 (日)	12	20	8	1	1	6	14	11	16	9	10	11	

二酸化窒素 (NO₂ : 月間値)

都道府県名 大阪

市町村	測定局	項目	平成8年									平成9年		
			4月	5月	6月	7月	8月	9月	10月	11月	12月	1月	2月	3月
堺市 中環黒土		有効測定日数 (日)	30	31	30	31	31	30	31	30	31	31	28	31
		測定時間 (時間)	712	740	715	734	740	715	737	716	739	739	667	740
		月平均値 (ppm)	0.044	0.047	0.040	0.034	0.036	0.035	0.040	0.038	0.043	0.038	0.041	0.041
		1時間値の最高値 (ppm)	0.115	0.132	0.099	0.103	0.104	0.125	0.124	0.108	0.101	0.113	0.097	0.110
		日平均値の最高値 (ppm)	0.080	0.071	0.062	0.061	0.065	0.057	0.058	0.056	0.061	0.060	0.076	0.068
		1時間値が0.2ppmを超えた時間数 (時間)	0	0	0	0	0	0	0	0	0	0	0	0
		1時間値が0.1ppm以上0.2ppm以下の時間数 (時間)	5	10	0	2	2	7	6	4	3	1	0	3
		日平均値が0.06ppmを超えた日数 (日)	5	4	1	1	1	0	0	0	1	0	2	4
		日平均値が0.04ppm以上0.06ppm以下の日数 (日)	14	19	19	9	9	12	15	15	18	12	12	13
堺市 海岸		有効測定日数 (日)	30	31	30	31	31	30	31	30	31	31	28	31
		測定時間 (時間)	715	739	716	737	740	716	738	715	738	739	668	740
		月平均値 (ppm)	0.047	0.048	0.039	0.033	0.032	0.037	0.040	0.041	0.040	0.035	0.043	0.047
		1時間値の最高値 (ppm)	0.111	0.118	0.114	0.098	0.109	0.103	0.111	0.109	0.091	0.096	0.109	0.106
		日平均値の最高値 (ppm)	0.073	0.077	0.063	0.054	0.048	0.052	0.061	0.062	0.054	0.056	0.073	0.066
		1時間値が0.2ppmを超えた時間数 (時間)	0	0	0	0	0	0	0	0	0	0	0	0
		1時間値が0.1ppm以上0.2ppm以下の時間数 (時間)	3	9	3	0	3	3	3	4	0	0	2	1
		日平均値が0.06ppmを超えた日数 (日)	4	3	2	0	0	0	1	1	0	0	1	3
		日平均値が0.04ppm以上0.06ppm以下の日数 (日)	19	23	14	10	8	16	18	15	18	11	17	22
堺市 常磐浜寺		有効測定日数 (日)	30	31	30	31	31	30	31	30	31	31	28	31
		測定時間 (時間)	715	740	715	738	739	715	734	716	739	739	668	740
		月平均値 (ppm)	0.040	0.041	0.035	0.030	0.029	0.031	0.035	0.034	0.037	0.032	0.038	0.039
		1時間値の最高値 (ppm)	0.106	0.126	0.099	0.080	0.090	0.119	0.109	0.095	0.093	0.108	0.095	0.096
		日平均値の最高値 (ppm)	0.070	0.066	0.060	0.047	0.051	0.051	0.047	0.050	0.051	0.053	0.069	0.063
		1時間値が0.2ppmを超えた時間数 (時間)	0	0	0	0	0	0	0	0	0	0	0	0
		1時間値が0.1ppm以上0.2ppm以下の時間数 (時間)	2	7	0	0	0	3	2	0	0	1	0	0
		日平均値が0.06ppmを超えた日数 (日)	2	2	0	0	0	0	0	0	0	0	1	1
		日平均値が0.04ppm以上0.06ppm以下の日数 (日)	12	16	7	5	3	5	11	6	15	9	9	12

二酸化窒素 (NO₂ : 月間値)

都道府県名 大阪

市町村	測定局	項目	平成8年										平成9年			
			4月	5月	6月	7月	8月	9月	10月	11月	12月	1月	2月	3月		
堺	深井畑山	有効測定日数 (日)	30	31	30	31	31	30	31	30	31	30	31	31	28	31
		測定時間 (時間)	714	739	714	735	740	715	737	712	740	738	668	739		
		月平均値 (ppm)	0.034	0.035	0.032	0.025	0.026	0.029	0.034	0.031	0.034	0.028	0.031	0.033		
		1時間値の最高値 (ppm)	0.101	0.116	0.094	0.075	0.076	0.123	0.112	0.118	0.091	0.085	0.100	0.098		
		日平均値の最高値 (ppm)	0.060	0.054	0.052	0.042	0.039	0.046	0.048	0.054	0.049	0.049	0.070	0.058		
		1時間値が0.2ppmを超えた時間数 (時間)	0	0	0	0	0	0	0	0	0	0	0	0	0	0
		1時間値が0.1ppm以上0.2ppm以下の時間数 (時間)	1	2	0	0	0	2	2	2	0	0	1	0		
		日平均値が0.06ppmを超えた日数 (日)	0	0	0	0	0	0	0	0	0	0	1	0		
		日平均値が0.04ppm以上0.06ppm以下の日数 (日)	9	12	6	1	0	3	7	6	12	8	5	12		
堺	泉北	有効測定日数 (日)	30	31	30	31	31	30	31	30	31	30	31	31	28	31
		測定時間 (時間)	714	739	713	735	738	716	735	715	739	737	667	740		
		月平均値 (ppm)	0.029	0.031	0.028	0.020	0.022	0.027	0.030	0.029	0.028	0.024	0.029	0.031		
		1時間値の最高値 (ppm)	0.107	0.107	0.107	0.057	0.070	0.089	0.099	0.092	0.092	0.084	0.107	0.093		
		日平均値の最高値 (ppm)	0.046	0.048	0.048	0.031	0.036	0.039	0.046	0.048	0.046	0.049	0.069	0.055		
		1時間値が0.2ppmを超えた時間数 (時間)	0	0	0	0	0	0	0	0	0	0	0	0	0	0
		1時間値が0.1ppm以上0.2ppm以下の時間数 (時間)	1	1	1	0	0	0	0	0	0	0	2	0		
		日平均値が0.06ppmを超えた日数 (日)	0	0	0	0	0	0	0	0	0	0	1	0		
		日平均値が0.04ppm以上0.06ppm以下の日数 (日)	5	6	4	0	0	0	4	4	5	2	4	7		
豊中	市役所	有効測定日数 (日)	30	31	30	31	31	30	31	30	31	30	31	31	28	31
		測定時間 (時間)	719	742	718	742	742	718	742	716	739	742	668	742		
		月平均値 (ppm)	0.032	0.026	0.022	0.023	0.020	0.022	0.030	0.030	0.033	0.023	0.026	0.033		
		1時間値の最高値 (ppm)	0.072	0.065	0.063	0.069	0.056	0.052	0.094	0.065	0.091	0.062	0.061	0.078		
		日平均値の最高値 (ppm)	0.054	0.040	0.037	0.046	0.033	0.036	0.056	0.041	0.047	0.040	0.046	0.052		
		1時間値が0.2ppmを超えた時間数 (時間)	0	0	0	0	0	0	0	0	0	0	0	0	0	0
		1時間値が0.1ppm以上0.2ppm以下の時間数 (時間)	0	0	0	0	0	0	0	0	0	0	0	0	0	0
		日平均値が0.06ppmを超えた日数 (日)	0	0	0	0	0	0	0	0	0	0	0	0	0	0
		日平均値が0.04ppm以上0.06ppm以下の日数 (日)	9	1	0	1	0	0	4	1	9	1	3	9		

二酸化窒素 (NO₂ : 月間値)

都道府県名 大阪

市町村	測定局	項目	平成8年										平成9年		
			4月	5月	6月	7月	8月	9月	10月	11月	12月	1月	2月	3月	
中	千里	有効測定日数 (日)	30	31	30	31	31	30	31	30	31	31	28	31	
		測定時間 (時間)	718	741	718	740	742	715	742	715	741	742	669	741	
		月平均値 (ppm)	0.033	0.029	0.031	0.025	0.022	0.022	0.027	0.025	0.031	0.027	0.031	0.034	
		1時間値の最高値 (ppm)	0.081	0.071	0.074	0.077	0.064	0.074	0.069	0.064	0.068	0.081	0.083	0.088	
		日平均値の最高値 (ppm)	0.057	0.044	0.044	0.049	0.036	0.046	0.048	0.038	0.045	0.050	0.063	0.058	
		1時間値が0.2ppmを超えた時間数 (時間)	0	0	0	0	0	0	0	0	0	0	0	0	
		1時間値が0.1ppm以上0.2ppm以下の時間数 (時間)	0	0	0	0	0	0	0	0	0	0	0	0	
		日平均値が0.06ppmを超えた日数 (日)	0	0	0	0	0	0	0	0	0	0	1	0	
日平均値が0.04ppm以上0.06ppm以下の日数 (日)	9	4	3	2	0	1	3	0	7	6	6	10			
吹田	泉町	有効測定日数 (日)	30	31	30	31	31	29	31	11	0	0	0	0	
		測定時間 (時間)	718	738	718	738	741	713	741	273	0	0	0	0	
		月平均値 (ppm)	0.049	0.045	0.039	0.032	0.034	0.038	0.041	0.036					
		1時間値の最高値 (ppm)	0.103	0.121	0.079	0.098	0.088	0.095	0.117	0.075					
		日平均値の最高値 (ppm)	0.075	0.067	0.055	0.058	0.050	0.048	0.065	0.047					
		1時間値が0.2ppmを超えた時間数 (時間)	0	0	0	0	0	0	0	0	0	0	0	0	
		1時間値が0.1ppm以上0.2ppm以下の時間数 (時間)	2	4	0	0	0	0	3	0	0	0	0	0	
		日平均値が0.06ppmを超えた日数 (日)	8	3	0	0	0	0	1	0	0	0	0	0	
日平均値が0.04ppm以上0.06ppm以下の日数 (日)	14	18	17	9	10	10	16	6	0	0	0	0			
吹田	筒馬 裁判所	有効測定日数 (日)	0	0	0	0	0	0	0	16	29	31	27	31	
		測定時間 (時間)	0	0	0	0	0	0	0	382	711	740	665	743	
		月平均値 (ppm)								0.038	0.043	0.035	0.039	0.043	
		1時間値の最高値 (ppm)								0.075	0.106	0.095	0.096	0.110	
		日平均値の最高値 (ppm)								0.053	0.063	0.060	0.072	0.066	
		1時間値が0.2ppmを超えた時間数 (時間)	0	0	0	0	0	0	0	0	0	0	0	0	
		1時間値が0.1ppm以上0.2ppm以下の時間数 (時間)	0	0	0	0	0	0	0	0	2	0	0	2	
		日平均値が0.06ppmを超えた日数 (日)	0	0	0	0	0	0	0	0	2	0	1	5	
日平均値が0.04ppm以上0.06ppm以下の日数 (日)	0	0	0	0	0	0	0	7	16	11	10	12			

二酸化窒素 (NO2 : 月間値)

都道府県名 大阪

市町村	測定局	項目	平成8年									平成9年		
			4月	5月	6月	7月	8月	9月	10月	11月	12月	1月	2月	3月
守口	淀川工業高校	有効測定日数 (日)	30	31	30	31	31	30	31	30	31	31	28	25
		測定時間 (時間)	714	739	713	738	738	715	738	715	737	740	666	608
		月平均値 (ppm)	0.042	0.035	0.034	0.029	0.027	0.030	0.039	0.037	0.044	0.039	0.039	0.039
		1時間値の最高値 (ppm)	0.108	0.120	0.076	0.090	0.084	0.073	0.110	0.108	0.110	0.095	0.093	0.112
		日平均値の最高値 (ppm)	0.073	0.052	0.053	0.052	0.047	0.049	0.066	0.053	0.062	0.062	0.067	0.065
		1時間値が0.2ppmを超えた時間数 (時間)	0	0	0	0	0	0	0	0	0	0	0	0
		1時間値が0.1ppm以上0.2ppm以下の時間数 (時間)	1	2	0	0	0	0	4	1	4	0	0	1
		日平均値が0.06ppmを超えた日数 (日)	3	0	0	0	0	0	2	0	1	1	2	1
		日平均値が0.04ppm以上0.06ppm以下の日数 (日)	15	12	7	7	5	4	13	14	20	11	9	9
枚方	招撫	有効測定日数 (日)	30	31	30	31	31	30	31	30	31	28	31	
		測定時間 (時間)	716	737	716	739	738	716	739	714	740	740	666	740
		月平均値 (ppm)	0.044	0.043	0.039	0.032	0.036	0.039	0.044	0.040	0.045	0.036	0.038	0.042
		1時間値の最高値 (ppm)	0.136	0.104	0.091	0.123	0.098	0.100	0.116	0.103	0.114	0.107	0.117	0.110
		日平均値の最高値 (ppm)	0.078	0.064	0.061	0.053	0.057	0.057	0.069	0.064	0.066	0.063	0.074	0.069
		1時間値が0.2ppmを超えた時間数 (時間)	0	0	0	0	0	0	0	0	0	0	0	0
		1時間値が0.1ppm以上0.2ppm以下の時間数 (時間)	6	1	0	1	0	1	9	1	4	1	3	2
		日平均値が0.06ppmを超えた日数 (日)	7	2	1	0	0	0	3	1	4	2	3	6
		日平均値が0.04ppm以上0.06ppm以下の日数 (日)	11	17	14	9	16	16	17	12	15	10	9	10
枚方	中塚	有効測定日数 (日)	30	31	30	31	31	30	31	27	31	28	29	
		測定時間 (時間)	716	736	714	739	737	716	739	668	739	740	665	718
		月平均値 (ppm)	0.040	0.044	0.042	0.034	0.038	0.043	0.045	0.038	0.041	0.034	0.035	0.038
		1時間値の最高値 (ppm)	0.105	0.096	0.099	0.092	0.095	0.088	0.102	0.080	0.112	0.096	0.096	0.084
		日平均値の最高値 (ppm)	0.073	0.066	0.065	0.057	0.065	0.064	0.067	0.060	0.062	0.060	0.068	0.064
		1時間値が0.2ppmを超えた時間数 (時間)	0	0	0	0	0	0	0	0	0	0	0	0
		1時間値が0.1ppm以上0.2ppm以下の時間数 (時間)	2	0	0	0	0	0	1	0	2	0	0	0
		日平均値が0.06ppmを超えた日数 (日)	3	3	1	0	2	2	5	0	1	0	1	4
		日平均値が0.04ppm以上0.06ppm以下の日数 (日)	12	18	18	11	14	17	15	12	17	12	9	8

二酸化窒素 (NO2 : 月間値)

都道府県名 大 阪

市町村	測定局	項目	平成8年										平成9年			
			4月	5月	6月	7月	8月	9月	10月	11月	12月	1月	2月	3月		
八尾市立病院		有効測定日数 (日)	30	31	30	31	31	30	31	30	31	30	31	31	28	31
		測定時間 (時間)	713	739	716	737	738	714	739	714	738	740	667	739		
		月平均値 (ppm)	0.054	0.053	0.045	0.039	0.043	0.048	0.051	0.051	0.051	0.044	0.050	0.052		
		1時間値の最高値 (ppm)	0.108	0.119	0.129	0.101	0.094	0.111	0.128	0.128	0.157	0.127	0.135	0.130		
		日平均値の最高値 (ppm)	0.083	0.078	0.067	0.062	0.063	0.071	0.073	0.070	0.074	0.073	0.093	0.080		
		1時間値が0.2ppmを超えた時間数 (時間)	0	0	0	0	0	0	0	0	0	0	0	0		
		1時間値が0.1ppm以上0.2ppm以下の時間数 (時間)	4	9	7	1	0	6	9	15	19	4	13	14		
		日平均値が0.06ppmを超えた日数 (日)	8	6	2	1	1	3	7	8	7	2	5	10		
		日平均値が0.04ppm以上0.06ppm以下の日数 (日)	19	21	20	12	19	20	18	17	18	18	19	14		
松原北小学校		有効測定日数 (日)	30	31	30	31	31	30	31	30	31	31	28	31		
		測定時間 (時間)	715	739	715	737	739	707	739	713	737	738	666	736		
		月平均値 (ppm)	0.045	0.043	0.037	0.033	0.031	0.031	0.035	0.035	0.042	0.038	0.042	0.043		
		1時間値の最高値 (ppm)	0.104	0.117	0.114	0.111	0.099	0.104	0.108	0.097	0.111	0.133	0.109	0.104		
		日平均値の最高値 (ppm)	0.073	0.064	0.057	0.053	0.059	0.054	0.050	0.053	0.056	0.062	0.072	0.065		
		1時間値が0.2ppmを超えた時間数 (時間)	0	0	0	0	0	0	0	0	0	0	0	0		
		1時間値が0.1ppm以上0.2ppm以下の時間数 (時間)	2	8	2	1	0	3	1	0	4	2	2	4		
		日平均値が0.06ppmを超えた日数 (日)	3	3	0	0	0	0	0	0	0	1	1	2		
		日平均値が0.04ppm以上0.06ppm以下の日数 (日)	14	18	13	10	7	4	11	5	21	14	15	18		
摂津市役所		有効測定日数 (日)	30	31	30	22	31	30	31	30	31	31	28	31		
		測定時間 (時間)	716	739	714	547	738	715	739	716	739	739	667	740		
		月平均値 (ppm)	0.051	0.044	0.044	0.043	0.033	0.035	0.042	0.041	0.047	0.044	0.048	0.046		
		1時間値の最高値 (ppm)	0.119	0.138	0.107	0.137	0.135	0.107	0.115	0.100	0.125	0.130	0.089	0.105		
		日平均値の最高値 (ppm)	0.079	0.073	0.063	0.068	0.074	0.059	0.069	0.055	0.061	0.060	0.064	0.065		
		1時間値が0.2ppmを超えた時間数 (時間)	0	0	0	0	0	0	0	0	0	0	0	0		
		1時間値が0.1ppm以上0.2ppm以下の時間数 (時間)	9	11	2	9	15	2	6	1	2	2	0	4		
		日平均値が0.06ppmを超えた日数 (日)	9	6	1	3	2	0	1	0	2	0	3	4		
		日平均値が0.04ppm以上0.06ppm以下の日数 (日)	16	13	16	7	7	10	16	19	24	20	20	17		

二酸化窒素 (NO2 : 月間値)

都道府県名 大阪

市町村	測定局	項目	平成8年								平成9年			
			4月	5月	6月	7月	8月	9月	10月	11月	12月	1月	2月	3月
高石	カモディールMBS	有効測定日数 (日)	30	31	30	31	31	30	31	30	31	31	28	31
		測定時間 (時間)	712	738	712	735	736	712	737	714	737	740	668	738
		月平均値 (ppm)	0.035	0.038	0.034	0.026	0.029	0.035	0.040	0.038	0.035	0.028	0.036	0.042
		1時間値の最高値 (ppm)	0.090	0.100	0.111	0.075	0.078	0.104	0.111	0.117	0.105	0.087	0.113	0.110
		日平均値の最高値 (ppm)	0.056	0.062	0.062	0.050	0.044	0.051	0.062	0.068	0.053	0.053	0.076	0.065
		1時間値が0.2ppmを超えた時間数 (時間)	0	0	0	0	0	0	0	0	0	0	0	0
		1時間値が0.1ppm以上0.2ppm以下の時間数 (時間)	0	1	3	0	0	1	6	3	3	0	4	4
		日平均値が0.06ppmを超えた日数 (日)	0	1	1	0	0	0	1	1	0	0	1	4
		日平均値が0.04ppm以上0.06ppm以下の日数 (日)	9	12	6	1	2	8	16	14	12	9	10	13
東大阪	東大阪公害監視センター	有効測定日数 (日)	29	29	30	31	30	30	31	30	31	28	30	
		測定時間 (時間)	711	726	720	744	738	718	744	720	744	744	672	737
		月平均値 (ppm)	0.042	0.043	0.038	0.029	0.034	0.040	0.046	0.043	0.047	0.038	0.041	0.044
		1時間値の最高値 (ppm)	0.099	0.109	0.105	0.084	0.090	0.113	0.124	0.121	0.125	0.133	0.113	0.111
		日平均値の最高値 (ppm)	0.066	0.068	0.061	0.050	0.051	0.060	0.070	0.061	0.072	0.070	0.084	0.064
		1時間値が0.2ppmを超えた時間数 (時間)	0	0	0	0	0	0	0	0	0	0	0	0
		1時間値が0.1ppm以上0.2ppm以下の時間数 (時間)	0	1	2	0	0	1	4	2	6	5	3	4
		日平均値が0.06ppmを超えた日数 (日)	2	2	1	0	0	0	3	1	6	3	4	4
		日平均値が0.04ppm以上0.06ppm以下の日数 (日)	13	19	13	2	11	19	21	16	16	10	8	13
岸和田	岸和府民センター	有効測定日数 (日)	30	31	30	31	31	26	31	30	31	26	31	
		測定時間 (時間)	716	737	715	736	740	643	738	715	740	739	646	737
		月平均値 (ppm)	0.039	0.043	0.038	0.031	0.037	0.037	0.039	0.036	0.036	0.032	0.037	0.040
		1時間値の最高値 (ppm)	0.092	0.126	0.111	0.093	0.114	0.114	0.114	0.093	0.119	0.078	0.116	0.109
		日平均値の最高値 (ppm)	0.065	0.071	0.063	0.055	0.059	0.055	0.059	0.057	0.051	0.054	0.075	0.062
		1時間値が0.2ppmを超えた時間数 (時間)	0	0	0	0	0	0	0	0	0	0	0	0
		1時間値が0.1ppm以上0.2ppm以下の時間数 (時間)	0	7	2	0	3	3	6	0	1	0	5	1
		日平均値が0.06ppmを超えた日数 (日)	2	1	1	0	0	0	0	0	0	0	1	1
		日平均値が0.04ppm以上0.06ppm以下の日数 (日)	12	21	12	7	13	9	14	10	13	8	8	14

二酸化窒素 (NO₂ : 月間値)

都道府県名 大阪

市町村	測定局	項目	平成8年										平成9年		
			4月	5月	6月	7月	8月	9月	10月	11月	12月	1月	2月	3月	
岸和田市 水ポンプ場	天の川	有効測定日数 (日)	30	31	30	31	31	30	31	30	31	31	28	31	
		測定時間 (時間)	713	739	715	736	737	715	737	716	736	740	668	738	
		月平均値 (ppm)	0.038	0.042	0.036	0.028	0.030	0.031	0.035	0.035	0.034	0.030	0.039	0.042	
		1時間値の最高値 (ppm)	0.109	0.116	0.108	0.081	0.115	0.092	0.109	0.094	0.111	0.089	0.131	0.117	
		日平均値の最高値 (ppm)	0.064	0.071	0.061	0.049	0.047	0.049	0.059	0.060	0.051	0.058	0.077	0.063	
		1時間値が0.2ppmを超えた時間数 (時間)	0	0	0	0	0	0	0	0	0	0	0	0	
		1時間値が0.1ppm以上0.2ppm以下の時間数 (時間)	2	11	4	0	1	0	6	0	2	0	9	5	
		日平均値が0.06ppmを超えた日数 (日)	2	1	1	0	0	0	0	0	0	0	1	3	
岸和田市 役所	岸和田市	有効測定日数 (日)	30	31	30	31	31	30	30	30	31	31	28	31	
		測定時間 (時間)	709	741	717	742	742	718	733	717	742	742	670	737	
		月平均値 (ppm)	0.033	0.037	0.031	0.023	0.025	0.028	0.030	0.028	0.027	0.022	0.029	0.031	
		1時間値の最高値 (ppm)	0.088	0.113	0.107	0.069	0.106	0.085	0.105	0.084	0.091	0.068	0.118	0.091	
		日平均値の最高値 (ppm)	0.057	0.070	0.058	0.040	0.048	0.046	0.050	0.052	0.041	0.044	0.070	0.055	
		1時間値が0.2ppmを超えた時間数 (時間)	0	0	0	0	0	0	0	0	0	0	0	0	
		1時間値が0.1ppm以上0.2ppm以下の時間数 (時間)	0	5	1	0	1	0	1	0	0	0	3	0	
		日平均値が0.06ppmを超えた日数 (日)	0	1	0	0	0	0	0	0	0	0	1	0	
高槻市 役所	高槻市	有効測定日数 (日)	30	31	30	31	31	27	31	27	31	31	28	31	
		測定時間 (時間)	714	737	717	739	739	658	735	665	737	741	668	742	
		月平均値 (ppm)	0.043	0.039	0.036	0.036	0.039	0.041	0.043	0.042	0.045	0.041	0.039	0.042	
		1時間値の最高値 (ppm)	0.090	0.073	0.078	0.086	0.105	0.098	0.086	0.089	0.113	0.094	0.096	0.093	
		日平均値の最高値 (ppm)	0.061	0.053	0.051	0.054	0.057	0.057	0.060	0.060	0.064	0.061	0.068	0.065	
		1時間値が0.2ppmを超えた時間数 (時間)	0	0	0	0	0	0	0	0	0	0	0	0	
		1時間値が0.1ppm以上0.2ppm以下の時間数 (時間)	0	0	0	0	1	0	0	0	2	0	0	0	
		日平均値が0.06ppmを超えた日数 (日)	1	0	0	0	0	0	0	0	2	1	1	2	
日平均値が0.04ppm以上0.06ppm以下の日数 (日)	18	15	9	10	18	15	21	15	20	15	9	14			

二酸化窒素 (NO2 : 月間値)

都道府県名 大阪

市町村	測定所	項目	平成8年										平成9年		
			4月	5月	6月	7月	8月	9月	10月	11月	12月	1月	2月	3月	
泉佐野	末広公園	有効測定日数 (日)	29	31	30	31	31	30	31	30	31	31	28	31	
		測定時間 (時間)	708	738	715	738	738	715	737	716	738	740	668	738	
		月平均値 (ppm)	0.032	0.034	0.029	0.021	0.026	0.033	0.037	0.033	0.031	0.025	0.030	0.036	
		1時間値の最高値 (ppm)	0.074	0.094	0.088	0.058	0.081	0.087	0.108	0.093	0.113	0.070	0.113	0.101	
		日平均値の最高値 (ppm)	0.048	0.062	0.054	0.034	0.049	0.049	0.054	0.059	0.054	0.048	0.075	0.067	
		1時間値が0.2ppmを超えた時間数 (時間)	0	0	0	0	0	0	0	0	0	0	0	0	
		1時間値が0.1ppm以上0.2ppm以下の時間数 (時間)	0	0	0	0	0	0	1	0	1	0	5	1	
		日平均値が0.06ppmを超えた日数 (日)	0	1	0	0	0	0	0	0	0	0	1	1	
日平均値が0.04ppm以上0.06ppm以下の日数 (日)	5	7	3	0	2	11	14	8	9	3	7	12			
河内長野	長野支所	有効測定日数 (日)	30	31	30	31	31	30	31	30	31	30	28	31	
		測定時間 (時間)	716	738	714	736	739	710	738	714	740	733	668	740	
		月平均値 (ppm)	0.035	0.035	0.029	0.025	0.029	0.031	0.031	0.031	0.030	0.026	0.032	0.032	
		1時間値の最高値 (ppm)	0.077	0.098	0.079	0.070	0.087	0.080	0.080	0.091	0.068	0.071	0.111	0.085	
		日平均値の最高値 (ppm)	0.050	0.054	0.038	0.038	0.040	0.041	0.040	0.039	0.042	0.042	0.063	0.046	
		1時間値が0.2ppmを超えた時間数 (時間)	0	0	0	0	0	0	0	0	0	0	0	0	
		1時間値が0.1ppm以上0.2ppm以下の時間数 (時間)	0	0	0	0	0	0	0	0	0	0	2	0	
		日平均値が0.06ppmを超えた日数 (日)	0	0	0	0	0	0	0	0	0	0	1	0	
日平均値が0.04ppm以上0.06ppm以下の日数 (日)	8	8	0	0	1	3	1	0	2	1	2	4			
和泉	国府小学校	有効測定日数 (日)	30	31	30	31	31	30	31	30	31	31	28	31	
		測定時間 (時間)	713	738	711	735	738	712	738	715	738	738	668	740	
		月平均値 (ppm)	0.038	0.041	0.035	0.027	0.031	0.035	0.035	0.033	0.032	0.028	0.035	0.038	
		1時間値の最高値 (ppm)	0.092	0.116	0.119	0.083	0.090	0.109	0.111	0.087	0.091	0.084	0.109	0.103	
		日平均値の最高値 (ppm)	0.061	0.069	0.062	0.042	0.046	0.047	0.049	0.052	0.048	0.052	0.071	0.059	
		1時間値が0.2ppmを超えた時間数 (時間)	0	0	0	0	0	0	0	0	0	0	0	0	
		1時間値が0.1ppm以上0.2ppm以下の時間数 (時間)	0	7	4	0	0	1	3	0	0	0	1	1	
		日平均値が0.06ppmを超えた日数 (日)	1	1	1	0	0	0	0	0	0	0	1	0	
日平均値が0.04ppm以上0.06ppm以下の日数 (日)	12	18	8	3	3	8	8	6	8	2	8	11			

二酸化窒素 (NO₂ : 月間値)

都道府県名 大阪

市町村	測定局	項目	平成8年										平成9年		
			4月	5月	6月	7月	8月	9月	10月	11月	12月	1月	2月	3月	
四国 徳島 香川	四国 徳島 香川	有効測定日数 (日)	25	30	30	31	31	30	31	30	30	30	31	25	27
		測定時間 (時間)	604	729	711	739	733	714	737	714	734	739	606	703	
		月平均値 (ppm)	0.044	0.039	0.036	0.035	0.029	0.031	0.040	0.040	0.045	0.041	0.045	0.044	
		1時間値の最高値 (ppm)	0.095	0.138	0.099	0.098	0.116	0.086	0.111	0.106	0.111	0.103	0.100	0.097	
		日平均値の最高値 (ppm)	0.067	0.061	0.053	0.054	0.056	0.048	0.060	0.059	0.063	0.061	0.070	0.061	
		1時間値が0.2ppmを超えた時間数 (時間)	0	0	0	0	0	0	0	0	0	0	0	0	
		1時間値が0.1ppm以上0.2ppm以下の時間数 (時間)	0	3	0	0	4	0	5	3	5	1	1	0	
		日平均値が0.06ppmを超えた日数 (日)	1	1	0	0	0	0	0	0	2	1	2	1	
		日平均値が0.04ppm以上0.06ppm以下の日数 (日)	15	16	14	11	6	4	15	14	21	16	17	16	

窒素酸化物

(NOx : 月間値)

都道府県名 大阪

市町村	測定局	項目	平成8年										平成9年		
			4月	5月	6月	7月	8月	9月	10月	11月	12月	1月	2月	3月	
大阪府 大阪府 (センター)	国府大坂	有効測定日数 (日)	27	31	30	31	31	30	30	30	31	31	27	29	
		測定時間 (時間)	691	738	715	735	737	717	733	716	737	741	660	721	
		月平均値 (ppm)	0.058	0.050	0.054	0.040	0.033	0.044	0.071	0.079	0.112	0.066	0.069	0.069	
		1時間値の最高値 (ppm)	0.209	0.211	0.180	0.153	0.154	0.217	0.255	0.373	0.400	0.368	0.373	0.316	
		日平均値の最高値 (ppm)	0.101	0.085	0.096	0.064	0.074	0.117	0.143	0.124	0.202	0.169	0.185	0.141	
		月平均値 NO _x / (NO + NO ₂) (%)	66.0	70.7	64.9	66.6	72.2	69.4	54.7	45.4	35.3	46.8	52.8	56.9	
大阪府	天満中学校	有効測定日数 (日)	30	31	30	31	31	30	31	30	31	31	28	27	
		測定時間 (時間)	716	742	717	739	742	717	741	717	742	741	667	675	
		月平均値 (ppm)	0.059	0.049	0.055	0.046	0.034	0.037	0.066	0.074	0.115	0.077	0.067	0.066	
		1時間値の最高値 (ppm)	0.254	0.192	0.176	0.158	0.123	0.247	0.337	0.328	0.404	0.361	0.344	0.313	
		日平均値の最高値 (ppm)	0.126	0.085	0.113	0.101	0.062	0.109	0.156	0.140	0.219	0.186	0.182	0.136	
		月平均値 NO _x / (NO + NO ₂) (%)	70.4	76.4	64.5	65.9	72.4	66.6	56.1	48.5	37.5	48.1	55.2	59.0	
大阪府	此花区役所	有効測定日数 (日)	29	31	30	31	31	30	31	30	31	28	31		
		測定時間 (時間)	704	738	717	741	741	717	740	717	742	742	670	740	
		月平均値 (ppm)	0.065	0.064	0.061	0.048	0.045	0.062	0.095	0.097	0.136	0.086	0.086	0.090	
		1時間値の最高値 (ppm)	0.275	0.298	0.232	0.176	0.205	0.233	0.369	0.395	0.579	0.480	0.454	0.367	
		日平均値の最高値 (ppm)	0.123	0.124	0.117	0.116	0.093	0.152	0.179	0.169	0.273	0.239	0.246	0.165	
		月平均値 NO _x / (NO + NO ₂) (%)	61.6	63.0	58.8	61.8	64.1	59.9	47.1	40.9	32.5	39.9	47.2	49.7	

窒素酸化物 (NOx : 月間値)

都道府県名 大阪

市町村	測定局	項目	平成8年												平成9年		
			4月	5月	6月	7月	8月	9月	10月	11月	12月	1月	2月	3月			
大阪府	勝山中学校	有効測定日数 (日)	30	31	30	31	31	30	31	30	31	31	31	28	31		
		測定時間 (時間)	715	741	716	740	740	716	739	717	741	742	669	739			
		月平均値 (ppm)	0.054	0.046	0.048	0.039	0.031	0.035	0.063	0.072	0.113	0.070	0.066	0.060			
		1時間値の最高値 (ppm)	0.227	0.176	0.175	0.173	0.106	0.189	0.266	0.299	0.415	0.433	0.415	0.305			
		日平均値の最高値 (ppm)	0.112	0.083	0.086	0.068	0.060	0.107	0.149	0.131	0.208	0.177	0.179	0.131			
		月平均値 NO _x / (NO + NO ₂) (%)	69.8	76.0	65.8	65.9	75.6	69.7	53.5	45.9	35.8	48.7	52.6	58.2			
大阪府	大宮中学校	有効測定日数 (日)	29	30	30	31	31	30	31	30	31	31	28	31			
		測定時間 (時間)	711	736	716	740	739	716	740	718	742	741	669	742			
		月平均値 (ppm)	0.058	0.049	0.052	0.039	0.037	0.046	0.080	0.085	0.131	0.084	0.067	0.065			
		1時間値の最高値 (ppm)	0.313	0.178	0.168	0.146	0.134	0.257	0.316	0.349	0.462	0.424	0.335	0.313			
		日平均値の最高値 (ppm)	0.141	0.080	0.099	0.086	0.075	0.121	0.171	0.157	0.233	0.196	0.169	0.145			
		月平均値 NO _x / (NO + NO ₂) (%)	65.5	71.5	61.8	62.0	68.1	61.5	48.2	40.3	31.2	41.0	47.5	50.5			
大阪府	豊野小学校	有効測定日数 (日)	30	31	30	31	27	29	31	30	31	31	28	31			
		測定時間 (時間)	715	742	716	740	654	710	740	716	742	741	670	739			
		月平均値 (ppm)	0.056	0.045	0.053	0.040	0.034	0.039	0.067	0.077	0.121	0.075	0.072	0.067			
		1時間値の最高値 (ppm)	0.249	0.202	0.180	0.147	0.140	0.232	0.273	0.347	0.473	0.349	0.411	0.344			
		日平均値の最高値 (ppm)	0.112	0.079	0.105	0.080	0.065	0.113	0.158	0.137	0.218	0.193	0.193	0.157			
		月平均値 NO _x / (NO + NO ₂) (%)	70.4	75.7	63.5	67.9	73.6	69.7	55.7	47.6	37.8	48.6	54.0	58.5			

窒素酸化物

(NOx : 月間値)

都道府県名 大阪

市町村	測定局	項目	平成8年									平成9年		
			4月	5月	6月	7月	8月	9月	10月	11月	12月	1月	2月	3月
大阪府	堀江小学校	有効測定日数 (日)	29	31	30	31	31	30	31	23	31	31	28	31
		測定時間 (時間)	706	742	715	740	738	717	736	570	739	737	669	742
		月平均値 (ppm)	0.065	0.061	0.063	0.051	0.039	0.049	0.080	0.094	0.134	0.084	0.082	0.078
		1時間値の最高値 (ppm)	0.259	0.262	0.227	0.213	0.151	0.253	0.374	0.416	0.570	0.497	0.514	0.392
		日平均値の最高値 (ppm)	0.129	0.115	0.119	0.108	0.086	0.130	0.176	0.149	0.245	0.221	0.233	0.171
		月平均値 NO _x / (NO + NO ₂) (%)	66.0	68.6	60.8	62.6	71.3	70.5	53.7	46.6	35.6	45.8	52.4	55.9
堺市	少林寺	有効測定日数 (日)	30	31	30	31	31	29	31	30	31	31	28	31
		測定時間 (時間)	712	739	715	737	739	702	732	716	737	738	667	735
		月平均値 (ppm)	0.050	0.054	0.052	0.039	0.032	0.044	0.065	0.072	0.090	0.054	0.063	0.061
		1時間値の最高値 (ppm)	0.210	0.253	0.321	0.134	0.106	0.200	0.242	0.287	0.513	0.291	0.335	0.296
		日平均値の最高値 (ppm)	0.094	0.104	0.119	0.067	0.067	0.121	0.122	0.131	0.161	0.142	0.197	0.121
		月平均値 NO _x / (NO + NO ₂) (%)	71.9	71.4	64.8	64.7	75.0	70.0	56.6	48.6	38.9	50.8	56.0	59.8
堺市	錦	有効測定日数 (日)	30	31	30	31	31	30	31	30	31	31	28	31
		測定時間 (時間)	712	740	715	735	740	715	738	716	740	739	668	739
		月平均値 (ppm)	0.051	0.054	0.050	0.041	0.034	0.044	0.067	0.078	0.101	0.061	0.067	0.064
		1時間値の最高値 (ppm)	0.188	0.269	0.221	0.145	0.108	0.195	0.237	0.336	0.452	0.303	0.366	0.282
		日平均値の最高値 (ppm)	0.090	0.103	0.092	0.069	0.065	0.116	0.120	0.138	0.176	0.146	0.214	0.121
		月平均値 NO _x / (NO + NO ₂) (%)	69.6	69.1	63.7	62.5	72.4	68.3	54.0	45.5	36.8	48.1	52.0	56.8

窒素酸化物 (NOx : 月間値)

都道府県名 大阪

市町村	測定局	項目	平成8年										平成9年		
			4月	5月	6月	7月	8月	9月	10月	11月	12月	1月	2月	3月	
堺 三宝		有効測定日数 (日)	30	31	30	31	31	30	31	30	31	30	31	28	31
		測定時間 (時間)	713	740	714	736	740	711	736	716	739	739	668	739	
		月平均値 (ppm)	0.055	0.059	0.059	0.045	0.033	0.038	0.058	0.072	0.094	0.058	0.064	0.062	
		1時間値の最高値 (ppm)	0.204	0.279	0.247	0.181	0.110	0.194	0.210	0.282	0.397	0.380	0.351	0.304	
		日平均値の最高値 (ppm)	0.101	0.108	0.111	0.079	0.060	0.105	0.105	0.127	0.158	0.151	0.200	0.123	
		月平均値 NO ₂ / (NO + NO ₂) (%)	73.2	73.2	65.8	66.4	77.8	76.1	63.1	51.3	41.1	54.0	57.1	61.4	
堺 若松台		有効測定日数 (日)	30	31	30	31	31	30	31	30	31	31	28	31	
		測定時間 (時間)	713	740	716	739	739	716	736	716	740	738	667	740	
		月平均値 (ppm)	0.022	0.023	0.025	0.015	0.014	0.018	0.023	0.032	0.030	0.020	0.032	0.031	
		1時間値の最高値 (ppm)	0.128	0.120	0.168	0.069	0.074	0.076	0.101	0.160	0.209	0.145	0.296	0.223	
		日平均値の最高値 (ppm)	0.039	0.058	0.066	0.028	0.036	0.038	0.048	0.064	0.084	0.055	0.141	0.075	
		月平均値 NO ₂ / (NO + NO ₂) (%)	81.5	81.3	73.6	77.7	82.6	81.7	75.3	65.1	65.8	69.5	68.1	69.8	
堺 登美丘		有効測定日数 (日)	30	31	30	31	30	30	31	30	31	31	28	31	
		測定時間 (時間)	715	739	712	736	730	715	737	715	738	737	666	739	
		月平均値 (ppm)	0.032	0.032	0.031	0.023	0.019	0.023	0.035	0.045	0.051	0.035	0.042	0.041	
		1時間値の最高値 (ppm)	0.146	0.199	0.126	0.094	0.097	0.126	0.155	0.222	0.300	0.233	0.309	0.230	
		日平均値の最高値 (ppm)	0.066	0.079	0.065	0.039	0.037	0.067	0.064	0.087	0.099	0.098	0.156	0.084	
		月平均値 NO ₂ / (NO + NO ₂) (%)	80.2	78.3	72.9	72.1	79.9	79.2	71.4	60.6	54.9	65.6	65.8	68.4	

窒素酸化物 (NOx : 月間値)

都道府県名 大阪

市町村	測定局	項目	平成8年										平成9年		
			4月	5月	6月	7月	8月	9月	10月	11月	12月	1月	2月	3月	
豊中	千成	有効測定日数 (日)	30	31	30	29	31	26	31	30	31	31	28	31	
		測定時間 (時間)	718	742	718	706	742	645	742	716	739	742	670	742	
		月平均値 (ppm)	0.050	0.038	0.037	0.035	0.027	0.028	0.059	0.066	0.109	0.069	0.062	0.060	
		1時間値の最高値 (ppm)	0.227	0.200	0.154	0.117	0.087	0.117	0.306	0.391	0.416	0.479	0.348	0.288	
		日平均値の最高値 (ppm)	0.113	0.084	0.069	0.073	0.047	0.055	0.137	0.149	0.227	0.206	0.183	0.138	
		月平均値 NO _x / (NO + NO ₂) (%)	66.1	72.2	62.7	64.6	68.1	65.7	53.3	46.5	35.3	43.7	51.9	55.2	
吹田	川園	有効測定日数 (日)	30	31	30	30	31	30	31	29	30	31	26	31	
		測定時間 (時間)	716	735	717	739	741	716	739	714	734	740	657	739	
		月平均値 (ppm)	0.046	0.035	0.040	0.031	0.022	0.030	0.053	0.060	0.098	0.061	0.050	0.048	
		1時間値の最高値 (ppm)	0.227	0.184	0.170	0.105	0.087	0.269	0.300	0.287	0.414	0.395	0.299	0.279	
		日平均値の最高値 (ppm)	0.121	0.071	0.087	0.063	0.043	0.105	0.126	0.117	0.214	0.152	0.134	0.114	
		月平均値 NO _x / (NO + NO ₂) (%)	66.2	75.1	67.1	68.0	74.4	68.3	57.2	48.9	37.3	47.7	57.7	60.4	
吹田市西消防署	吹田	有効測定日数 (日)	30	31	30	31	31	29	31	29	30	31	28	31	
		測定時間 (時間)	715	734	716	740	742	714	742	715	731	742	668	740	
		月平均値 (ppm)	0.058	0.042	0.045	0.038	0.027	0.036	0.061	0.069	0.112	0.071	0.062	0.054	
		1時間値の最高値 (ppm)	0.252	0.217	0.187	0.127	0.081	0.269	0.327	0.294	0.409	0.388	0.342	0.242	
		日平均値の最高値 (ppm)	0.147	0.089	0.094	0.070	0.047	0.119	0.136	0.136	0.222	0.189	0.149	0.124	
		月平均値 NO _x / (NO + NO ₂) (%)	66.0	73.1	65.9	65.3	72.8	66.9	55.6	48.3	37.1	48.4	57.2	62.1	

窒素酸化物 (NOx : 月間値)

都道府県名 大阪

市町村	測定局	項目	平成8年										平成9年		
			4月	5月	6月	7月	8月	9月	10月	11月	12月	1月	2月	3月	
守口	守口保健所	有効測定日数 (日)	30	31	30	31	31	30	31	30	31	31	28	31	
		測定時間 (時間)	710	737	713	733	736	716	739	715	737	738	668	738	
		月平均値 (ppm)	0.052	0.038	0.043	0.035	0.025	0.034	0.062	0.072	0.109	0.070	0.062	0.055	
		1時間値の最高値 (ppm)	0.232	0.208	0.153	0.116	0.097	0.237	0.309	0.364	0.505	0.464	0.334	0.260	
		日平均値の最高値 (ppm)	0.120	0.076	0.094	0.065	0.054	0.112	0.147	0.131	0.219	0.174	0.157	0.128	
		月平均値 NO _x / (NO + NO ₂) (%)	66.8	75.5	67.5	68.9	77.4	70.7	56.6	48.5	36.1	45.2	53.7	58.0	
守口	第一測定局 (金田)	有効測定日数 (日)	29	31	29	31	31	30	31	30	31	31	26	31	
		測定時間 (時間)	709	735	708	734	737	713	737	713	739	738	634	737	
		月平均値 (ppm)	0.054	0.033	0.048	0.039	0.023	0.029	0.057	0.071	0.118	0.084	0.069	0.062	
		1時間値の最高値 (ppm)	0.234	0.179	0.148	0.138	0.091	0.173	0.292	0.387	0.444	0.426	0.338	0.319	
		日平均値の最高値 (ppm)	0.125	0.069	0.097	0.064	0.047	0.084	0.133	0.139	0.233	0.197	0.167	0.139	
		月平均値 NO _x / (NO + NO ₂) (%)	57.5	62.8	52.2	57.3	68.6	64.0	51.2	43.7	33.1	39.0	48.8	54.0	
守口	第二測定局 (大目)	有効測定日数 (日)	30	28	30	31	31	30	31	30	31	31	28	31	
		測定時間 (時間)	709	681	710	735	738	714	736	713	737	738	666	738	
		月平均値 (ppm)	0.046	0.030	0.046	0.043	0.027	0.035	0.061	0.076	0.119	0.086	0.075	0.063	
		1時間値の最高値 (ppm)	0.159	0.114	0.167	0.132	0.104	0.193	0.272	0.383	0.420	0.421	0.366	0.312	
		日平均値の最高値 (ppm)	0.092	0.058	0.099	0.076	0.054	0.095	0.134	0.146	0.220	0.179	0.166	0.133	
		月平均値 NO _x / (NO + NO ₂) (%)	63.9	72.2	61.9	61.5	73.2	65.7	51.5	43.2	33.7	41.7	49.2	54.5	

窒素酸化物

(NOx : 月間値)

都道府県名 大阪

市町村	測定局	項目	平成8年										平成9年		
			4月	5月	6月	7月	8月	9月	10月	11月	12月	1月	2月	3月	
枚方市	南	有効測定日数 (日)	30	30	29	31	31	29	31	30	31	31	28	31	
		測定時間 (時間)	715	735	713	737	737	713	741	716	742	742	669	742	
		月平均値 (ppm)	0.040	0.033	0.034	0.033	0.027	0.035	0.050	0.063	0.081	0.054	0.050	0.048	
		1時間値の最高値 (ppm)	0.162	0.126	0.132	0.118	0.106	0.117	0.184	0.227	0.309	0.270	0.229	0.182	
		日平均値の最高値 (ppm)	0.085	0.051	0.078	0.053	0.049	0.075	0.096	0.124	0.147	0.130	0.131	0.087	
		月平均値 NO ₂ / (NO + NO ₂) (%)	70.5	74.3	70.7	67.8	73.2	69.2	59.9	48.7	41.7	51.2	57.8	63.2	
枚方市	南	有効測定日数 (日)	30	31	23	31	31	30	31	30	31	31	28	31	
		測定時間 (時間)	716	736	561	739	738	716	739	713	740	740	665	740	
		月平均値 (ppm)	0.032	0.022	0.026	0.025	0.017	0.022	0.038	0.052	0.072	0.044	0.036	0.034	
		1時間値の最高値 (ppm)	0.180	0.116	0.111	0.088	0.062	0.116	0.244	0.285	0.342	0.225	0.248	0.171	
		日平均値の最高値 (ppm)	0.079	0.042	0.060	0.040	0.038	0.054	0.085	0.112	0.135	0.099	0.090	0.085	
		月平均値 NO ₂ / (NO + NO ₂) (%)	66.6	70.5	63.9	67.3	71.2	64.1	53.8	40.4	33.8	45.3	53.7	55.9	
八尾市	保健所	有効測定日数 (日)	30	31	30	31	29	30	31	30	31	31	28	31	
		測定時間 (時間)	711	739	715	739	717	714	739	714	734	739	667	738	
		月平均値 (ppm)	0.048	0.044	0.046	0.036	0.032	0.039	0.065	0.086	0.106	0.069	0.071	0.060	
		1時間値の最高値 (ppm)	0.203	0.164	0.154	0.097	0.144	0.165	0.293	0.336	0.447	0.450	0.389	0.276	
		日平均値の最高値 (ppm)	0.093	0.073	0.081	0.056	0.080	0.099	0.149	0.177	0.224	0.225	0.252	0.113	
		月平均値 NO ₂ / (NO + NO ₂) (%)	68.3	73.0	64.7	66.4	70.8	67.6	53.3	45.7	38.0	46.7	50.0	56.6	

窒素酸化物 (NOx : 月間値)

都道府県名 大阪

市町村	測定局	項目	平成8年										平成9年		
			4月	5月	6月	7月	8月	9月	10月	11月	12月	1月	2月	3月	
松原	大塚給食センター	有効測定日数 (日)	30	30	30	31	31	29	31	30	28	31	27	31	
		測定時間 (時間)	719	736	719	743	742	714	743	718	690	742	666	743	
		月平均値 (ppm)	0.043	0.044	0.041	0.034	0.027	0.038	0.060	0.072	0.086	0.063	0.068	0.062	
		1時間値の最高値 (ppm)	0.149	0.219	0.140	0.109	0.095	0.205	0.251	0.292	0.450	0.321	0.343	0.266	
		日平均値の最高値 (ppm)	0.072	0.088	0.071	0.058	0.051	0.096	0.111	0.122	0.187	0.156	0.212	0.114	
		月平均値 NO _x / (NO + NO ₂) (%)	69.6	70.1	63.0	60.2	69.9	65.9	53.5	44.7	38.2	48.2	51.6	56.8	
松原	大塚高校	有効測定日数 (日)	30	29	30	31	31	28	31	30	31	31	27	31	
		測定時間 (時間)	718	733	714	742	741	689	742	717	741	743	666	742	
		月平均値 (ppm)	0.057	0.051	0.052	0.047	0.031	0.032	0.054	0.074	0.089	0.070	0.073	0.062	
		1時間値の最高値 (ppm)	0.206	0.263	0.205	0.155	0.118	0.202	0.249	0.273	0.371	0.313	0.346	0.355	
		日平均値の最高値 (ppm)	0.093	0.090	0.091	0.079	0.070	0.085	0.100	0.114	0.162	0.142	0.193	0.100	
		月平均値 NO _x / (NO + NO ₂) (%)	65.8	69.0	59.5	58.9	73.3	73.9	59.6	47.8	42.9	47.6	52.2	59.0	
大東	大東市役所	有効測定日数 (日)	30	31	30	31	29	30	31	30	31	31	28	31	
		測定時間 (時間)	713	738	716	736	710	715	738	715	737	740	666	739	
		月平均値 (ppm)	0.043	0.030	0.036	0.032	0.018	0.022	0.049	0.059	0.099	0.063	0.058	0.046	
		1時間値の最高値 (ppm)	0.161	0.183	0.138	0.090	0.077	0.158	0.220	0.252	0.354	0.327	0.340	0.225	
		日平均値の最高値 (ppm)	0.091	0.071	0.069	0.053	0.046	0.078	0.128	0.109	0.180	0.160	0.185	0.099	
		月平均値 NO _x / (NO + NO ₂) (%)	70.4	78.0	67.7	68.5	78.5	72.9	59.6	51.0	38.0	49.0	53.2	62.8	

窒素酸化物 (NOx : 月間値)

都道府県名 大阪

市町村	測定局	項目	平成8年									平成9年		
			4月	5月	6月	7月	8月	9月	10月	11月	12月	1月	2月	3月
高石市	公害監視センター1	有効測定日数 (日)	30	31	29	31	31	30	31	29	31	31	28	31
		測定時間 (時間)	715	737	711	732	738	710	738	708	734	736	665	733
		月平均値 (ppm)	0.046	0.052	0.047	0.035	0.027	0.034	0.052	0.059	0.073	0.047	0.053	0.059
		1時間値の最高値 (ppm)	0.187	0.229	0.263	0.151	0.114	0.160	0.203	0.250	0.323	0.244	0.310	0.399
		日平均値の最高値 (ppm)	0.090	0.108	0.090	0.069	0.055	0.086	0.090	0.115	0.153	0.132	0.179	0.156
		月平均値 NO _x / (NO + NO ₂) (%)	72.6	69.9	62.8	66.2	75.3	72.3	61.7	51.2	41.9	52.1	56.1	58.3
高石学園	羽衣学園	有効測定日数 (日)	30	31	30	31	31	30	31	29	31	31	28	31
		測定時間 (時間)	713	738	712	737	740	715	737	707	736	738	664	739
		月平均値 (ppm)	0.038	0.042	0.040	0.030	0.025	0.030	0.046	0.055	0.067	0.042	0.048	0.051
		1時間値の最高値 (ppm)	0.164	0.245	0.214	0.142	0.108	0.143	0.178	0.273	0.331	0.265	0.319	0.255
		日平均値の最高値 (ppm)	0.073	0.097	0.090	0.055	0.052	0.077	0.089	0.117	0.145	0.117	0.178	0.117
		月平均値 NO _x / (NO + NO ₂) (%)	76.9	74.9	67.0	68.8	76.7	77.1	64.5	53.6	45.4	57.3	59.2	61.1
高石小学校	高揚小学校	有効測定日数 (日)	30	31	30	31	31	30	31	29	18	31	28	31
		測定時間 (時間)	715	739	714	737	740	713	738	708	505	738	667	739
		月平均値 (ppm)	0.042	0.048	0.043	0.033	0.024	0.033	0.047	0.056	0.065	0.043	0.047	0.053
		1時間値の最高値 (ppm)	0.183	0.228	0.214	0.161	0.117	0.145	0.190	0.250	0.290	0.257	0.303	0.297
		日平均値の最高値 (ppm)	0.096	0.100	0.089	0.069	0.049	0.074	0.085	0.115	0.132	0.112	0.171	0.141
		月平均値 NO _x / (NO + NO ₂) (%)	73.5	70.2	63.5	63.4	72.9	76.0	66.4	54.7	47.6	56.6	60.0	61.0

窒素酸化物 (NOx : 月間値)

都道府県名 大阪

市町村	測定局	項目	平成8年										平成9年		
			4月	5月	6月	7月	8月	9月	10月	11月	12月	1月	2月	3月	
高石小学校	取石小学校	有効測定日数 (日)	30	31	30	31	31	30	31	29	31	31	28	31	
		測定時間 (時間)	713	736	713	738	740	713	737	708	737	737	666	737	
		月平均値 (ppm)	0.037	0.040	0.041	0.030	0.024	0.030	0.042	0.053	0.063	0.039	0.047	0.050	
		1時間値の最高値 (ppm)	0.176	0.237	0.231	0.128	0.104	0.134	0.175	0.242	0.319	0.225	0.333	0.245	
		日平均値の最高値 (ppm)	0.074	0.100	0.088	0.058	0.048	0.072	0.076	0.109	0.128	0.115	0.177	0.120	
		月平均値 NO ₂ / (NO + NO ₂) (%)	78.1	74.4	69.0	71.4	77.5	77.0	67.0	55.0	46.9	57.7	60.3	63.0	
東大阪	東大阪市西保健所	有効測定日数 (日)	30	31	29	31	31	30	31	30	31	30	28	29	
		測定時間 (時間)	710	739	710	738	732	715	739	716	738	736	663	729	
		月平均値 (ppm)	0.044	0.042	0.046	0.036	0.029	0.036	0.066	0.076	0.111	0.067	0.065	0.061	
		1時間値の最高値 (ppm)	0.200	0.179	0.158	0.127	0.116	0.174	0.361	0.299	0.469	0.383	0.325	0.376	
		日平均値の最高値 (ppm)	0.098	0.073	0.086	0.059	0.062	0.106	0.142	0.136	0.202	0.168	0.200	0.122	
		月平均値 NO ₂ / (NO + NO ₂) (%)	69.8	76.8	68.2	69.9	75.8	72.0	55.2	47.9	37.0	47.6	52.7	57.6	
東大阪	東大阪市旭町庁舎	有効測定日数 (日)	30	31	30	31	31	30	31	30	31	30	28	31	
		測定時間 (時間)	712	740	715	739	739	711	739	716	739	736	668	736	
		月平均値 (ppm)	0.035	0.026	0.030	0.024	0.018	0.021	0.046	0.064	0.083	0.048	0.049	0.042	
		1時間値の最高値 (ppm)	0.184	0.150	0.116	0.094	0.100	0.139	0.318	0.330	0.337	0.349	0.330	0.219	
		日平均値の最高値 (ppm)	0.075	0.057	0.057	0.040	0.044	0.049	0.132	0.125	0.176	0.151	0.207	0.083	
		月平均値 NO ₂ / (NO + NO ₂) (%)	77.1	84.4	74.4	75.0	77.8	76.7	63.5	54.1	42.8	55.9	59.2	64.9	

窒素酸化物 (NOx : 月間値)

都道府県名 大阪

市町村	測定局	項目	平成8年												平成9年		
			4月	5月	6月	7月	8月	9月	10月	11月	12月	1月	2月	3月			
交野市役所	有効測定日数	(日)	30	31	30	30	31	30	30	30	30	30	30	30	27	31	
		測定時間	(時間)	713	743	718	738	740	718	735	714	736	730	667	741		
		月平均値	(ppm)	0.031	0.018	0.026	0.022	0.018	0.017	0.036	0.044	0.070	0.042	0.036	0.032		
		1時間値の最高値	(ppm)	0.133	0.125	0.109	0.077	0.059	0.096	0.136	0.220	0.224	0.221	0.209	0.154		
		日平均値の最高値	(ppm)	0.060	0.041	0.052	0.034	0.036	0.034	0.077	0.075	0.147	0.104	0.099	0.065		
		月平均値 NO _x / (NO + NO ₂)	(%)	74.3	82.8	75.2	74.3	64.6	77.1	61.0	54.8	43.2	58.0	63.9	70.0		
岸和田市	有効測定日数	(日)	30	30	30	31	31	30	30	30	31	31	28	31			
		測定時間	(時間)	717	736	718	741	742	718	735	718	742	741	668	741		
		月平均値	(ppm)	0.027	0.023	0.025	0.018	0.020	0.019	0.024	0.037	0.033	0.034	0.040	0.031		
		1時間値の最高値	(ppm)	0.174	0.130	0.151	0.163	0.125	0.097	0.123	0.217	0.180	0.225	0.251	0.206		
		日平均値の最高値	(ppm)	0.058	0.051	0.054	0.031	0.046	0.033	0.051	0.068	0.076	0.076	0.128	0.086		
		月平均値 NO _x / (NO + NO ₂)	(%)	71.2	70.4	63.3	57.1	57.9	63.5	61.8	49.3	48.4	47.7	52.8	62.8		
池田市立南畑会館	有効測定日数	(日)	30	31	30	31	31	26	31	30	30	31	28	31			
		測定時間	(時間)	716	736	715	736	737	639	737	716	734	739	666	736		
		月平均値	(ppm)	0.024	0.017	0.025	0.021	0.014	0.013	0.030	0.028	0.052	0.031	0.024	0.024		
		1時間値の最高値	(ppm)	0.124	0.119	0.150	0.088	0.065	0.099	0.214	0.161	0.234	0.248	0.261	0.174		
		日平均値の最高値	(ppm)	0.076	0.041	0.054	0.041	0.030	0.031	0.093	0.062	0.135	0.108	0.104	0.072		
		月平均値 NO _x / (NO + NO ₂)	(%)	76.9	80.6	74.7	73.7	79.7	71.9	61.4	61.5	50.7	56.9	65.0	72.1		

窒素酸化物

(NOx : 月間値)

都道府県名 大阪

市町村	測定局	項目	平成8年										平成9年		
			4月	5月	6月	7月	8月	9月	10月	11月	12月	1月	2月	3月	
茨木市役所	炭水	有効測定日数 (日)	30	31	30	31	31	30	31	30	31	31	31	28	30
		測定時間 (時間)	714	740	716	736	737	714	740	714	739	740	667	731	
		月平均値 (ppm)	0.044	0.032	0.036	0.032	0.023	0.032	0.049	0.057	0.079	0.055	0.052	0.049	
		1時間値の最高値 (ppm)	0.166	0.170	0.152	0.138	0.082	0.157	0.193	0.249	0.308	0.357	0.311	0.246	
		日平均値の最高値 (ppm)	0.096	0.065	0.072	0.059	0.042	0.091	0.109	0.101	0.150	0.132	0.138	0.109	
		月平均値 NO ₂ / (NO + NO ₂) (%)	68.0	76.0	69.6	65.7	75.3	68.3	58.6	49.6	41.6	50.0	57.0	60.5	
泉佐野	笠松	有効測定日数 (日)	30	31	30	29	31	30	31	30	31	31	28	30	
		測定時間 (時間)	713	740	715	718	739	716	739	715	739	740	668	724	
		月平均値 (ppm)	0.034	0.044	0.042	0.028	0.028	0.031	0.042	0.047	0.055	0.035	0.043	0.049	
		1時間値の最高値 (ppm)	0.166	0.232	0.173	0.120	0.118	0.116	0.140	0.260	0.250	0.250	0.360	0.261	
		日平均値の最高値 (ppm)	0.064	0.094	0.112	0.049	0.074	0.059	0.076	0.113	0.122	0.103	0.169	0.141	
		月平均値 NO ₂ / (NO + NO ₂) (%)	69.9	69.4	62.5	65.2	72.3	74.0	64.1	53.8	45.3	54.7	56.0	58.6	
泉佐野市役所	炭水	有効測定日数 (日)	30	31	30	31	31	30	31	21	31	16	14	31	
		測定時間 (時間)	720	740	720	744	744	720	744	532	744	431	384	740	
		月平均値 (ppm)	0.027	0.032	0.030	0.019	0.016	0.019	0.024	0.031	0.026	0.025	0.027	0.032	
		1時間値の最高値 (ppm)	0.132	0.163	0.139	0.106	0.059	0.087	0.075	0.105	0.141	0.090	0.099	0.125	
		日平均値の最高値 (ppm)	0.046	0.075	0.074	0.034	0.025	0.037	0.042	0.057	0.079	0.038	0.058	0.079	
		月平均値 NO ₂ / (NO + NO ₂) (%)	78.2	76.7	77.7	79.3	74.2	76.5	80.2	69.3	74.4	81.6	84.6	82.1	

窒素酸化物 (NOx : 月間値)

都道府県名 大阪

市町村	測定局	項目	平成8年										平成9年		
			4月	5月	6月	7月	8月	9月	10月	11月	12月	1月	2月	3月	
高田林役所	高田林	有効測定日数 (日)	30	31	30	31	31	30	30	30	31	31	28	31	
		測定時間 (時間)	712	739	715	737	739	715	735	716	739	740	668	739	
		月平均値 (ppm)	0.020	0.021	0.021	0.016	0.014	0.017	0.024	0.034	0.037	0.027	0.031	0.029	
		1時間値の最高値 (ppm)	0.067	0.091	0.098	0.058	0.054	0.070	0.096	0.139	0.207	0.185	0.251	0.193	
		日平均値の最高値 (ppm)	0.034	0.039	0.048	0.026	0.032	0.037	0.048	0.062	0.088	0.077	0.130	0.066	
		月平均値 NO _x / (NO + NO _x) (%)	83.5	83.6	78.4	76.8	80.9	81.0	73.8	63.5	59.4	67.9	68.7	73.1	
河内長野	三日市公民館	有効測定日数 (日)	30	31	27	26	31	30	31	30	31	29	28	31	
		測定時間 (時間)	715	736	678	646	740	714	738	716	740	707	668	740	
		月平均値 (ppm)	0.016	0.016	0.017	0.012	0.012	0.014	0.019	0.026	0.027	0.021	0.025	0.022	
		1時間値の最高値 (ppm)	0.057	0.077	0.096	0.047	0.058	0.049	0.083	0.154	0.167	0.179	0.249	0.137	
		日平均値の最高値 (ppm)	0.026	0.037	0.036	0.020	0.024	0.024	0.037	0.048	0.086	0.063	0.106	0.047	
		月平均値 NO _x / (NO + NO _x) (%)	77.4	80.7	73.1	74.9	78.4	79.3	73.1	64.9	62.5	67.8	68.5	73.5	
和泉	膝ヶ丘小学校	有効測定日数 (日)	30	31	30	31	31	30	31	30	31	31	28	31	
		測定時間 (時間)	713	737	714	734	736	714	736	716	737	738	668	739	
		月平均値 (ppm)	0.015	0.019	0.021	0.013	0.014	0.015	0.018	0.023	0.023	0.018	0.024	0.024	
		1時間値の最高値 (ppm)	0.067	0.147	0.172	0.053	0.106	0.071	0.119	0.140	0.190	0.176	0.246	0.196	
		日平均値の最高値 (ppm)	0.029	0.049	0.049	0.020	0.040	0.028	0.041	0.049	0.069	0.060	0.116	0.075	
		月平均値 NO _x / (NO + NO _x) (%)	81.5	78.2	74.6	77.8	79.7	82.5	76.8	70.9	68.7	73.6	70.0	70.5	

窒素酸化物 (NOx : 月間値)

都道府県名 大阪

市町村	測定局	項目	平成8年												平成9年		
			4月	5月	6月	7月	8月	9月	10月	11月	12月	1月	2月	3月			
和泉市 幸小学校		有効測定日数 (日)	30	31	29	31	31	22	31	27	30	31	26	28			
		測定時間 (時間)	718	741	710	739	742	549	739	662	732	742	646	699			
		月平均値 (ppm)	0.036	0.041	0.039	0.026	0.023	0.029	0.035	0.044	0.045	0.036	0.047	0.049			
		1時間値の最高値 (ppm)	0.130	0.216	0.202	0.098	0.127	0.106	0.143	0.230	0.273	0.265	0.352	0.299			
		日平均値の最高値 (ppm)	0.060	0.093	0.083	0.040	0.054	0.055	0.066	0.097	0.089	0.121	0.180	0.125			
		月平均値 NO _x / (NO + NO ₂) (%)	81.9	77.2	70.3	68.7	69.9	75.9	73.1	62.1	57.6	64.3	62.3	63.7			
柏原市 府立藤原学院		有効測定日数 (日)	30	30	30	31	31	30	31	30	31	31	28	31			
		測定時間 (時間)	713	727	716	739	738	714	737	715	736	739	666	739			
		月平均値 (ppm)	0.023	0.020	0.021	0.018	0.014	0.013	0.022	0.031	0.038	0.029	0.031	0.026			
		1時間値の最高値 (ppm)	0.111	0.136	0.110	0.053	0.053	0.087	0.097	0.185	0.259	0.250	0.255	0.156			
		日平均値の最高値 (ppm)	0.045	0.034	0.039	0.032	0.036	0.034	0.048	0.073	0.064	0.079	0.109	0.058			
		月平均値 NO _x / (NO + NO ₂) (%)	81.5	82.0	73.8	74.9	80.6	79.8	77.7	64.8	64.1	70.5	70.1	75.2			
柏原市 市役所		有効測定日数 (日)	30	31	30	30	31	30	31	30	31	31	27	31			
		測定時間 (時間)	720	742	720	731	743	719	744	717	743	744	665	744			
		月平均値 (ppm)	0.039	0.027	0.031	0.051	0.031	0.028	0.041	0.056	0.074	0.054	0.060	0.052			
		1時間値の最高値 (ppm)	0.138	0.161	0.246	0.276	0.298	0.296	0.181	0.266	0.283	0.318	0.320	0.252			
		日平均値の最高値 (ppm)	0.064	0.052	0.076	0.103	0.094	0.068	0.088	0.096	0.132	0.134	0.176	0.093			
		月平均値 NO _x / (NO + NO ₂) (%)	68.6	72.4	50.7	46.6	61.0	58.4	54.2	47.7	42.5	53.1	54.8	59.5			

窒素酸化物

(NOx : 月間値)

都道府県名 大阪

市町村	測定局	項目	平成8年										平成9年		
			4月	5月	6月	7月	8月	9月	10月	11月	12月	1月	2月	3月	
阪南 南団地		有効測定日数 (日)	30	31	30	31	31	30	31	30	31	30	31	28	31
		測定時間 (時間)	710	737	714	738	737	716	739	715	738	739	668	737	
		月平均値 (ppm)	0.014	0.019	0.017	0.012	0.013	0.014	0.016	0.019	0.019	0.012	0.019	0.026	
		1時間値の最高値 (ppm)	0.118	0.152	0.100	0.086	0.092	0.142	0.101	0.142	0.148	0.117	0.176	0.201	
		日平均値の最高値 (ppm)	0.032	0.049	0.055	0.025	0.040	0.039	0.043	0.058	0.062	0.045	0.067	0.111	
		月平均値 NO ₂ / (NO + NO ₂) (%)	75.1	75.2	72.4	73.7	79.3	83.3	81.1	75.1	73.4	78.0	75.7	70.2	
熊取 町役場		有効測定日数 (日)	22	31	30	31	31	29	30	30	30	30	28	29	
		測定時間 (時間)	552	743	716	744	744	712	736	720	736	737	669	717	
		月平均値 (ppm)	0.025	0.032	0.031	0.019	0.020	0.024	0.030	0.036	0.038	0.026	0.041	0.041	
		1時間値の最高値 (ppm)	0.101	0.184	0.176	0.073	0.128	0.119	0.166	0.172	0.227	0.166	0.305	0.279	
		日平均値の最高値 (ppm)	0.042	0.077	0.073	0.032	0.058	0.047	0.061	0.072	0.096	0.069	0.152	0.125	
		月平均値 NO ₂ / (NO + NO ₂) (%)	71.0	73.0	65.0	69.4	75.5	72.8	66.2	55.5	52.1	60.3	59.1	59.9	
輝町 町役場		有効測定日数 (日)	30	31	30	31	31	30	31	22	31	31	28	31	
		測定時間 (時間)	717	739	716	741	741	716	737	546	741	740	669	741	
		月平均値 (ppm)	0.030	0.040	0.034	0.025	0.022	0.029	0.029	0.032	0.025	0.015	0.035	0.043	
		1時間値の最高値 (ppm)	0.210	0.265	0.219	0.182	0.097	0.129	0.134	0.154	0.193	0.174	0.206	0.251	
		日平均値の最高値 (ppm)	0.071	0.091	0.087	0.059	0.046	0.060	0.059	0.084	0.083	0.059	0.087	0.153	
		月平均値 NO ₂ / (NO + NO ₂) (%)	67.1	65.0	60.6	62.4	68.4	70.6	68.0	61.0	55.9	61.2	60.2	56.6	

窒素酸化物 (NOx : 月間値)

都道府県名 大阪

市町村	測定局	項目	平成8年												平成9年		
			4月	5月	6月	7月	8月	9月	10月	11月	12月	1月	2月	3月			
堺市	深井	有効測定日数 (日)	30	31	30	31	31	30	31	22	31	31	28	31			
		測定時間 (時間)	708	739	716	741	739	715	732	553	741	741	669	739			
		月平均値 (ppm)	0.015	0.019	0.018	0.014	0.013	0.015	0.016	0.021	0.014	0.009	0.019	0.025			
		1時間値の最高値 (ppm)	0.090	0.157	0.103	0.053	0.062	0.109	0.106	0.132	0.112	0.110	0.124	0.222			
		日平均値の最高値 (ppm)	0.033	0.052	0.041	0.028	0.022	0.042	0.041	0.070	0.047	0.036	0.054	0.109			
		月平均値 NO _x / (NO + NO ₂) (%)	79.7	76.6	73.5	73.4	77.3	75.1	75.6	66.2	65.5	69.4	73.1	67.6			
堺市	淡輪	有効測定日数 (日)	30	31	23	31	31	30	31	30	31	31	28	29			
		測定時間 (時間)	716	740	569	737	741	717	737	709	739	739	669	725			
		月平均値 (ppm)	0.013	0.021	0.019	0.016	0.015	0.016	0.018	0.021	0.017	0.009	0.019	0.025			
		1時間値の最高値 (ppm)	0.154	0.173	0.106	0.100	0.094	0.109	0.126	0.206	0.131	0.121	0.153	0.191			
		日平均値の最高値 (ppm)	0.041	0.050	0.056	0.033	0.040	0.040	0.047	0.072	0.060	0.041	0.059	0.117			
		月平均値 NO _x / (NO + NO ₂) (%)	64.5	63.6	67.5	70.6	75.9	78.6	76.3	66.3	68.2	69.2	70.8	68.0			
堺市	深井	有効測定日数 (日)	29	31	24	30	31	30	31	30	31	30	28	31			
		測定時間 (時間)	712	740	583	724	741	717	740	716	741	727	667	741			
		月平均値 (ppm)	0.018	0.030	0.025	0.018	0.017	0.018	0.021	0.021	0.020	0.011	0.021	0.027			
		1時間値の最高値 (ppm)	0.188	0.221	0.143	0.115	0.092	0.166	0.125	0.132	0.134	0.090	0.143	0.202			
		日平均値の最高値 (ppm)	0.058	0.068	0.062	0.040	0.036	0.049	0.046	0.077	0.070	0.033	0.067	0.114			
		月平均値 NO _x / (NO + NO ₂) (%)	69.7	66.0	65.8	66.3	69.9	72.1	69.9	63.3	59.9	71.7	71.3	66.6			

窒素酸化物 (NOx : 月間値)

都道府県名 大阪

市町村	測定局	項目	平成8年												平成9年		
			4月	5月	6月	7月	8月	9月	10月	11月	12月	1月	2月	3月			
堺市	多奈川	有効測定日数 (日)	30	31	23	31	31	30	31	30	31	31	31	31	28	31	
		測定時間 (時間)	717	740	570	740	740	715	740	716	741	739	669	741			
		月平均値 (ppm)	0.014	0.022	0.018	0.013	0.011	0.014	0.015	0.015	0.013	0.007	0.018	0.026			
		1時間値の最高値 (ppm)	0.172	0.194	0.098	0.081	0.082	0.096	0.093	0.129	0.130	0.081	0.141	0.194			
		日平均値の最高値 (ppm)	0.032	0.049	0.059	0.036	0.027	0.038	0.039	0.063	0.056	0.032	0.066	0.118			
		月平均値 NOx / (NO + NO2) (%)	74.3	71.1	71.3	66.9	75.6	76.9	77.0	66.1	66.6	69.8	72.5	68.3			
堺市	小島	有効測定日数 (日)	30	31	24	30	31	30	31	30	31	31	31	28	31		
		測定時間 (時間)	717	739	582	722	741	717	740	715	740	741	667	741			
		月平均値 (ppm)	0.017	0.027	0.022	0.015	0.013	0.016	0.018	0.019	0.017	0.009	0.022	0.031			
		1時間値の最高値 (ppm)	0.169	0.245	0.150	0.123	0.082	0.134	0.113	0.131	0.130	0.085	0.160	0.206			
		日平均値の最高値 (ppm)	0.045	0.058	0.054	0.036	0.032	0.045	0.052	0.073	0.053	0.038	0.084	0.121			
		月平均値 NOx / (NO + NO2) (%)	71.7	68.2	66.2	65.8	73.0	74.9	72.7	64.7	66.8	68.0	75.1	68.4			
堺市	東堀	有効測定日数 (日)	30	29	24	30	31	30	31	30	31	31	31	28	31		
		測定時間 (時間)	716	708	582	724	740	714	735	711	738	741	669	741			
		月平均値 (ppm)	0.010	0.012	0.013	0.011	0.010	0.011	0.013	0.015	0.012	0.007	0.016	0.021			
		1時間値の最高値 (ppm)	0.061	0.087	0.102	0.046	0.063	0.105	0.097	0.122	0.116	0.089	0.117	0.191			
		日平均値の最高値 (ppm)	0.023	0.033	0.037	0.028	0.021	0.034	0.038	0.062	0.042	0.031	0.051	0.098			
		月平均値 NOx / (NO + NO2) (%)	83.0	81.7	79.6	76.0	81.5	77.9	78.2	69.6	69.6	63.9	73.3	70.8			

窒素酸化物 (NOx : 月間値)

都道府県名 大阪

市町村	測定局	項目	平成8年									平成9年		
			4月	5月	6月	7月	8月	9月	10月	11月	12月	1月	2月	3月
大阪	出来島小学校	有効測定日数 (日)	29	31	30	31	31	30	31	30	31	31	28	31
		測定時間 (時間)	709	740	715	741	741	717	740	715	740	740	669	742
		月平均値 (ppm)	0.128	0.105	0.114	0.101	0.075	0.079	0.115	0.133	0.191	0.140	0.139	0.127
		1時間値の最高値 (ppm)	0.426	0.371	0.468	0.335	0.338	0.388	0.534	0.458	0.661	0.507	0.454	0.550
		日平均値の最高値 (ppm)	0.208	0.189	0.199	0.158	0.138	0.161	0.234	0.231	0.328	0.306	0.280	0.229
		月平均値 NO ₂ / (NO + NO ₂) (%)	43.8	47.0	41.5	39.6	50.1	52.1	39.5	34.9	28.2	35.1	39.0	41.0
大阪	北粉浜小学校	有効測定日数 (日)	30	31	30	31	31	30	31	27	31	31	28	30
		測定時間 (時間)	718	742	716	741	741	717	739	653	740	739	670	732
		月平均値 (ppm)	0.121	0.102	0.106	0.097	0.077	0.081	0.112	0.144	0.171	0.140	0.136	0.127
		1時間値の最高値 (ppm)	0.289	0.371	0.343	0.265	0.211	0.250	0.320	0.429	0.517	0.487	0.456	0.541
		日平均値の最高値 (ppm)	0.163	0.166	0.166	0.141	0.133	0.131	0.167	0.216	0.253	0.263	0.270	0.189
		月平均値 NO ₂ / (NO + NO ₂) (%)	47.3	49.4	41.0	36.7	50.2	47.9	39.4	31.3	27.5	33.1	35.6	39.6
大阪	杭金町交差点	有効測定日数 (日)	29	31	30	31	31	30	31	26	30	31	28	31
		測定時間 (時間)	710	741	716	741	742	717	739	645	733	740	670	742
		月平均値 (ppm)	0.115	0.128	0.109	0.082	0.103	0.137	0.170	0.187	0.201	0.130	0.154	0.159
		1時間値の最高値 (ppm)	0.427	0.437	0.399	0.324	0.364	0.451	0.488	0.656	0.743	0.649	0.566	0.651
		日平均値の最高値 (ppm)	0.185	0.208	0.216	0.196	0.206	0.252	0.254	0.304	0.371	0.294	0.349	0.253
		月平均値 NO ₂ / (NO + NO ₂) (%)	46.8	45.2	40.9	42.7	41.6	37.4	31.5	26.9	23.3	30.1	31.2	33.1

窒素酸化物 (NOx : 月間値)

都道府県名 大阪

市町村	測定局	項目	平成8年										平成9年		
			4月	5月	6月	7月	8月	9月	10月	11月	12月	1月	2月	3月	
大阪府 茨田中学校		有効測定日数 (日)	30	31	30	31	31	30	31	27	31	31	28	31	
		測定時間 (時間)	714	740	717	741	742	716	740	673	741	741	669	741	
		月平均値 (ppm)	0.118	0.094	0.099	0.088	0.063	0.070	0.117	0.129	0.207	0.146	0.128	0.117	
		1時間値の最高値 (ppm)	0.456	0.374	0.375	0.295	0.229	0.319	0.428	0.640	0.714	0.702	0.589	0.522	
		日平均値の最高値 (ppm)	0.210	0.159	0.170	0.146	0.106	0.184	0.226	0.220	0.369	0.319	0.261	0.260	
		月平均値 NO _x / (NO + NO ₂) (%)	46.8	54.5	46.0	43.9	57.2	52.5	40.1	34.3	26.2	31.8	36.7	41.7	
大阪府 住之江交差点		有効測定日数 (日)	29	31	30	31	31	30	31	30	31	31	28	31	
		測定時間 (時間)	707	741	716	741	741	717	738	717	741	740	670	742	
		月平均値 (ppm)	0.115	0.111	0.115	0.108	0.085	0.078	0.107	0.125	0.172	0.128	0.133	0.125	
		1時間値の最高値 (ppm)	0.386	0.372	0.386	0.348	0.274	0.280	0.355	0.389	0.583	0.545	0.504	0.628	
		日平均値の最高値 (ppm)	0.186	0.174	0.192	0.165	0.143	0.135	0.192	0.206	0.279	0.270	0.301	0.212	
		月平均値 NO _x / (NO + NO ₂) (%)	48.9	50.7	43.4	39.6	50.0	54.9	43.6	37.3	29.9	35.5	37.9	42.3	
大阪府 上新庄交差点		有効測定日数 (日)	30	28	30	31	31	30	27	30	31	31	28	30	
		測定時間 (時間)	717	695	716	742	735	714	676	718	739	741	670	735	
		月平均値 (ppm)	0.108	0.092	0.104	0.084	0.074	0.093	0.137	0.146	0.186	0.134	0.123	0.117	
		1時間値の最高値 (ppm)	0.387	0.314	0.373	0.268	0.230	0.383	0.458	0.509	0.629	0.646	0.650	0.454	
		日平均値の最高値 (ppm)	0.204	0.139	0.179	0.147	0.123	0.221	0.242	0.239	0.330	0.291	0.261	0.205	
		月平均値 NO _x / (NO + NO ₂) (%)	49.3	51.7	44.3	44.0	50.7	43.8	35.7	31.8	28.0	34.5	39.7	43.0	

窒素酸化物 (NOx : 月間値)

都道府県名 大阪

市町村	測定局	項目	平成8年										平成9年			
			4月	5月	6月	7月	8月	9月	10月	11月	12月	1月	2月	3月		
堺 中瀬黒土		有効測定日数 (日)	30	31	30	31	31	30	31	30	31	30	31	31	28	31
		測定時間 (時間)	712	740	715	734	740	715	737	716	739	739	667	740		
		月平均値 (ppm)	0.099	0.100	0.092	0.086	0.072	0.074	0.112	0.123	0.167	0.121	0.113	0.104		
		1時間値の最高値 (ppm)	0.348	0.375	0.296	0.280	0.224	0.337	0.398	0.445	0.653	0.471	0.492	0.472		
		日平均値の最高値 (ppm)	0.185	0.162	0.152	0.142	0.126	0.183	0.229	0.205	0.303	0.262	0.257	0.214		
		月平均値 NO ₂ / (NO + NO ₂) (%)	44.9	47.1	44.1	39.3	50.1	47.7	35.5	31.2	25.9	31.2	36.2	40.0		
堺 橋岸		有効測定日数 (日)	30	31	30	31	31	30	31	30	31	31	28	31		
		測定時間 (時間)	715	739	716	737	740	716	738	715	738	739	668	740		
		月平均値 (ppm)	0.079	0.076	0.074	0.058	0.048	0.060	0.077	0.100	0.115	0.081	0.093	0.095		
		1時間値の最高値 (ppm)	0.279	0.311	0.298	0.222	0.246	0.271	0.338	0.342	0.529	0.403	0.362	0.406		
		日平均値の最高値 (ppm)	0.144	0.126	0.133	0.087	0.098	0.115	0.113	0.156	0.196	0.180	0.206	0.160		
		月平均値 NO ₂ / (NO + NO ₂) (%)	59.4	62.7	53.1	56.1	67.4	62.4	52.2	40.7	34.6	43.7	47.0	49.3		
堺 常盤浜寺		有効測定日数 (日)	30	31	30	31	31	30	31	30	31	31	28	31		
		測定時間 (時間)	715	740	715	738	739	715	734	716	739	739	668	740		
		月平均値 (ppm)	0.066	0.065	0.063	0.057	0.044	0.048	0.068	0.083	0.105	0.074	0.081	0.075		
		1時間値の最高値 (ppm)	0.227	0.325	0.210	0.184	0.126	0.206	0.240	0.537	0.404	0.298	0.342	0.348		
		日平均値の最高値 (ppm)	0.107	0.123	0.108	0.087	0.076	0.108	0.111	0.126	0.195	0.157	0.199	0.128		
		月平均値 NO ₂ / (NO + NO ₂) (%)	60.7	63.7	55.4	52.8	66.5	65.3	51.5	41.2	34.9	43.5	46.4	52.4		

窒素酸化物 (NOx : 月間値)

都道府県名 大阪

市町村	測定局	項目	平成8年										平成9年		
			4月	5月	6月	7月	8月	9月	10月	11月	12月	1月	2月	3月	
豊中	千里	有効測定日数 (日)	30	31	30	31	31	30	31	30	31	31	28	31	
		測定時間 (時間)	718	741	718	740	742	715	742	715	741	742	669	741	
		月平均値 (ppm)	0.070	0.053	0.067	0.057	0.039	0.044	0.065	0.071	0.121	0.084	0.081	0.080	
		1時間値の最高値 (ppm)	0.291	0.234	0.278	0.224	0.134	0.261	0.269	0.303	0.396	0.531	0.531	0.364	
		日平均値の最高値 (ppm)	0.179	0.097	0.134	0.099	0.074	0.137	0.132	0.152	0.225	0.227	0.232	0.157	
		月平均値 NO _x / (NO + NO ₂) (%)	46.8	53.6	45.4	43.9	56.4	50.6	41.8	35.3	25.6	31.7	38.4	42.3	
吹田	泉町	有効測定日数 (日)	30	31	30	31	31	29	31	11	0	0	0	0	
		測定時間 (時間)	718	738	718	738	741	713	741	273	0	0	0	0	
		月平均値 (ppm)	0.088	0.073	0.073	0.058	0.051	0.065	0.094	0.085					
		1時間値の最高値 (ppm)	0.235	0.271	0.205	0.131	0.113	0.238	0.298	0.225					
		日平均値の最高値 (ppm)	0.153	0.119	0.124	0.098	0.082	0.139	0.172	0.111					
		月平均値 NO _x / (NO + NO ₂) (%)	55.2	62.2	53.6	55.1	66.7	58.1	43.7	42.4					
吹田	扇原	有効測定日数 (日)	0	0	0	0	0	0	0	16	29	31	27	31	
		測定時間 (時間)	0	0	0	0	0	0	0	382	711	740	665	743	
		月平均値 (ppm)								0.107	0.147	0.091	0.090	0.096	
		1時間値の最高値 (ppm)								0.294	0.562	0.513	0.373	0.333	
		日平均値の最高値 (ppm)								0.175	0.304	0.220	0.225	0.168	
		月平均値 NO _x / (NO + NO ₂) (%)								35.6	29.3	38.3	43.5	44.7	

窒素酸化物 (NOx : 月間値)

都道府県名 大阪

市町村	測定局	項目	平成8年										平成9年		
			4月	5月	6月	7月	8月	9月	10月	11月	12月	1月	2月	3月	
八尾市立病院		有効測定日数 (日)	30	31	30	31	31	30	31	30	31	31	31	28	31
		測定時間 (時間)	713	739	716	737	738	714	739	714	738	740	667	739	
		月平均値 (ppm)	0.128	0.120	0.118	0.106	0.105	0.132	0.182	0.190	0.211	0.156	0.159	0.149	
		1時間値の最高値 (ppm)	0.427	0.418	0.321	0.397	0.283	0.441	0.579	0.548	0.680	0.660	0.691	0.502	
		日平均値の最高値 (ppm)	0.203	0.175	0.184	0.150	0.164	0.269	0.299	0.283	0.384	0.334	0.381	0.246	
		月平均値 NO _x / (NO + NO ₂) (%)	42.2	44.4	38.4	37.2	40.5	36.1	27.9	26.7	24.0	27.9	31.2	34.6	
松原北小学校		有効測定日数 (日)	30	31	30	31	31	30	31	30	31	31	28	31	
		測定時間 (時間)	715	739	715	737	739	707	739	713	737	738	666	736	
		月平均値 (ppm)	0.084	0.077	0.075	0.070	0.050	0.052	0.075	0.091	0.124	0.104	0.103	0.093	
		1時間値の最高値 (ppm)	0.250	0.294	0.250	0.221	0.149	0.263	0.260	0.272	0.492	0.371	0.335	0.394	
		日平均値の最高値 (ppm)	0.128	0.125	0.119	0.102	0.099	0.117	0.119	0.133	0.224	0.212	0.216	0.146	
		月平均値 NO _x / (NO + NO ₂) (%)	52.8	56.2	50.0	47.4	60.6	58.7	46.4	38.6	33.6	36.4	41.0	46.7	
新津市役所		有効測定日数 (日)	30	31	30	22	31	30	31	30	31	31	28	31	
		測定時間 (時間)	716	739	714	547	738	715	739	716	739	739	667	740	
		月平均値 (ppm)	0.109	0.074	0.090	0.101	0.056	0.063	0.097	0.117	0.164	0.134	0.128	0.104	
		1時間値の最高値 (ppm)	0.305	0.322	0.298	0.213	0.314	0.298	0.365	0.404	0.562	0.521	0.444	0.408	
		日平均値の最高値 (ppm)	0.174	0.137	0.176	0.130	0.121	0.142	0.191	0.202	0.262	0.251	0.216	0.197	
		月平均値 NO _x / (NO + NO ₂) (%)	47.2	59.8	48.5	42.5	59.3	55.6	43.7	35.0	28.5	33.0	37.2	43.8	

窒素酸化物 (NOx : 月間値)

都道府県名 大阪

市町村	測定局	項目	平成8年										平成9年		
			4月	5月	6月	7月	8月	9月	10月	11月	12月	1月	2月	3月	
岸和田	天の川下水ポンプ場	有効測定日数 (日)	30	31	30	31	31	30	31	30	31	31	28	31	
		測定時間 (時間)	713	739	715	736	737	715	737	716	736	740	668	738	
		月平均値 (ppm)	0.072	0.079	0.077	0.058	0.048	0.048	0.063	0.077	0.092	0.068	0.085	0.089	
		1時間値の最高値 (ppm)	0.297	0.309	0.318	0.210	0.200	0.248	0.282	0.375	0.371	0.410	0.457	0.441	
		日平均値の最高値 (ppm)	0.132	0.132	0.144	0.104	0.088	0.086	0.109	0.151	0.195	0.179	0.240	0.175	
		月平均値 NO ₂ / (NO + NO ₂) (%)	53.3	53.4	46.4	48.8	61.6	64.1	54.9	45.1	37.5	43.7	45.3	46.6	
岸和田市役所	岸和田市役所	有効測定日数 (日)	30	31	30	31	31	30	30	30	31	31	28	31	
		測定時間 (時間)	709	741	717	742	742	718	733	717	741	741	670	737	
		月平均値 (ppm)	0.049	0.055	0.055	0.039	0.036	0.045	0.053	0.063	0.065	0.046	0.056	0.060	
		1時間値の最高値 (ppm)	0.178	0.256	0.248	0.143	0.177	0.153	0.204	0.252	0.358	0.278	0.399	0.365	
		日平均値の最高値 (ppm)	0.089	0.114	0.119	0.064	0.082	0.076	0.109	0.136	0.128	0.129	0.220	0.160	
		月平均値 NO ₂ / (NO + NO ₂) (%)	67.8	67.1	56.7	59.6	69.5	63.0	56.3	43.8	41.0	48.4	51.1	51.3	
高槻市役所	高槻市役所	有効測定日数 (日)	30	31	30	31	31	27	31	27	31	31	28	31	
		測定時間 (時間)	714	737	717	739	739	658	735	665	737	741	668	742	
		月平均値 (ppm)	0.123	0.115	0.112	0.107	0.113	0.129	0.179	0.160	0.183	0.105	0.108	0.114	
		1時間値の最高値 (ppm)	0.324	0.391	0.340	0.330	0.349	0.377	0.524	0.530	0.486	0.427	0.360	0.401	
		日平均値の最高値 (ppm)	0.183	0.190	0.182	0.149	0.184	0.215	0.322	0.251	0.325	0.212	0.254	0.204	
		月平均値 NO ₂ / (NO + NO ₂) (%)	34.6	33.7	32.1	33.2	35.0	31.8	24.2	25.9	24.7	38.8	36.3	36.7	

窒素酸化物 (NOx : 月間値)

都道府県名 大阪

市町村	測定局	項目	平成8年									平成9年		
			4月	5月	6月	7月	8月	9月	10月	11月	12月	1月	2月	3月
			四	国	有効測定日数 (日)	25	30	30	31	31	30	31	30	31
條	四	測定時間 (時間)	604	729	711	739	733	714	737	714	734	739	606	703
限	照	月平均値 (ppm)	0.097	0.066	0.074	0.072	0.051	0.059	0.094	0.115	0.157	0.126	0.120	0.095
		1時間値の最高値 (ppm)	0.283	0.304	0.293	0.204	0.228	0.247	0.347	0.355	0.566	0.544	0.472	0.450
		日平均値の最高値 (ppm)	0.154	0.124	0.136	0.110	0.116	0.122	0.180	0.194	0.249	0.241	0.221	0.162
		月平均値 NO ₂ / (NO + NO ₂) (%)	45.9	58.1	48.9	48.2	57.4	52.7	42.8	35.0	28.7	32.6	37.4	45.9

一酸化炭素 (CO : 月間値)

都道府県名 大阪

市町村	測定局	項目	平成8年										平成9年		
			4月	5月	6月	7月	8月	9月	10月	11月	12月	1月	2月	3月	
泉大津市役所	泉大津市役所	有効測定日数 (日)	29	28	30	31	31	29	31	30	30	30	28	31	
		測定時間 (時間)	702	725	714	735	734	700	725	713	725	726	661	731	
		月平均値 (ppm)	0.5	0.6	0.6	0.4	0.5	0.6	0.7	0.8	0.8	0.6	0.7	0.7	
		8時間値が20ppmを超えた回数 (回)	0	0	0	0	0	0	0	0	0	0	0	0	
		日平均値が10ppmを超えた日数 (日)	0	0	0	0	0	0	0	0	0	0	0	0	
		1時間値の最高値 (ppm)	2.0	2.2	1.9	1.2	1.6	2.0	2.1	4.1	4.2	2.7	3.9	2.7	
		日平均値の最高値 (ppm)	0.9	1.1	1.1	0.7	1.0	1.1	1.3	1.8	1.5	1.2	2.0	1.2	
守口市	第二測定局(大日)	有効測定日数 (日)	30	31	30	30	31	30	31	30	31	31	28	31	
		測定時間 (時間)	711	738	715	733	740	715	739	715	738	740	668	739	
		月平均値 (ppm)	0.8	0.7	0.7	0.6	0.5	0.6	0.9	0.9	1.3	0.9	0.8	0.8	
		8時間値が20ppmを超えた回数 (回)	0	0	0	0	0	0	0	0	0	0	0	0	
		日平均値が10ppmを超えた日数 (日)	0	0	0	0	0	0	0	0	0	0	0	0	
		1時間値の最高値 (ppm)	2.6	2.5	2.7	1.5	1.7	3.1	3.9	4.3	5.9	3.7	4.0	3.0	
		日平均値の最高値 (ppm)	1.3	0.9	1.6	1.0	0.9	1.4	1.5	1.5	2.5	1.6	1.6	1.3	
守口市	第三測定局(錦)	有効測定日数 (日)	30	31	30	31	26	30	30	29	31	31	28	31	
		測定時間 (時間)	715	738	715	739	646	714	730	709	737	738	668	739	
		月平均値 (ppm)	0.8	0.7	0.8	0.6	0.5	0.6	0.9	1.0	1.5	1.0	0.9	0.8	
		8時間値が20ppmを超えた回数 (回)	0	0	0	0	0	0	0	0	0	0	0	0	
		日平均値が10ppmを超えた日数 (日)	0	0	0	0	0	0	0	0	0	0	0	0	
		1時間値の最高値 (ppm)	2.4	2.4	2.5	1.7	1.6	2.7	3.8	4.2	5.1	5.6	4.3	3.1	
		日平均値の最高値 (ppm)	1.4	1.0	1.6	1.1	1.0	1.4	1.8	1.6	2.6	2.0	1.7	1.6	

一酸化炭素 (CO : 月間値)

都道府県名 大阪

市町村	測定局	項目	平成8年										平成9年		
			4月	5月	6月	7月	8月	9月	10月	11月	12月	1月	2月	3月	
門真市南	門真市南	有効測定日数 (日)	30	31	30	31	29	30	31	30	31	31	28	31	
		測定時間 (時間)	720	744	720	742	700	715	741	720	744	743	672	743	
		月平均値 (ppm)	0.7	0.6	0.7	0.6	0.6	0.5	0.9	0.9	1.4	1.0	0.9	0.7	
		8時間値が20ppmを超えた回数 (回)	0	0	0	0	0	0	0	0	0	0	0	0	
		日平均値が10ppmを超えた日数 (日)	0	0	0	0	0	0	0	0	0	0	0	0	
		1時間値の最高値 (ppm)	2.3	2.6	2.3	1.8	1.2	1.6	6.2	4.4	5.9	5.5	5.1	2.8	
		日平均値の最高値 (ppm)	1.3	0.9	1.5	1.0	0.8	0.8	1.6	1.5	2.5	2.1	1.8	1.5	
高石市	高石市公署監視センタ1	有効測定日数 (日)	29	31	30	31	31	30	31	30	31	30	28	31	
		測定時間 (時間)	706	735	712	731	735	708	734	711	735	725	662	734	
		月平均値 (ppm)	0.5	0.6	0.6	0.4	0.5	0.6	0.8	0.8	1.0	0.7	0.7	0.8	
		8時間値が20ppmを超えた回数 (回)	0	0	0	0	0	0	0	0	0	0	0	0	
		日平均値が10ppmを超えた日数 (日)	0	0	0	0	0	0	0	0	0	0	0	0	
		1時間値の最高値 (ppm)	2.1	2.3	2.1	1.3	1.9	2.5	2.6	4.0	4.2	3.6	4.0	3.4	
		日平均値の最高値 (ppm)	0.8	1.0	1.2	0.7	0.9	1.3	1.5	1.8	1.8	1.4	2.1	1.4	
池田市	池田市立南畑会館	有効測定日数 (日)	29	31	30	31	31	30	31	30	30	31	28	31	
		測定時間 (時間)	707	735	712	733	733	711	735	711	730	734	664	734	
		月平均値 (ppm)	0.5	0.5	0.5	0.4	0.4	0.4	0.5	0.5	0.8	0.5	0.5	0.5	
		8時間値が20ppmを超えた回数 (回)	0	0	0	0	0	0	0	0	0	0	0	0	
		日平均値が10ppmを超えた日数 (日)	0	0	0	0	0	0	0	0	0	0	0	0	
		1時間値の最高値 (ppm)	1.7	1.5	1.7	1.3	0.9	1.5	2.6	2.9	3.3	3.2	2.8	2.2	
		日平均値の最高値 (ppm)	1.0	0.8	1.0	0.8	0.6	0.6	1.1	1.0	1.7	1.4	1.3	1.0	

一酸化炭素 (CO : 月間値)

都道府県名 大阪

市町村	測定局	項目	平成8年										平成9年		
			4月	5月	6月	7月	8月	9月	10月	11月	12月	1月	2月	3月	
高田林	高田林市役所	有効測定日数 (日)	29	31	30	31	31	30	30	30	31	31	28	31	
		測定時間 (時間)	703	736	712	732	735	711	730	712	735	736	664	734	
		月平均値 (ppm)	0.5	0.6	0.5	0.4	0.5	0.5	0.6	0.7	0.8	0.6	0.7	0.6	
		8時間値が20ppmを超えた回数 (回)	0	0	0	0	0	0	0	0	0	0	0	0	
		日平均値が10ppmを超えた日数 (日)	0	0	0	0	0	0	0	0	0	0	0	0	
		1時間値の最高値 (ppm)	1.1	1.5	1.5	1.1	1.1	1.6	1.9	3.0	3.1	3.3	3.4	2.1	
		日平均値の最高値 (ppm)	0.8	0.8	0.9	0.7	0.7	0.8	1.1	1.3	1.2	1.2	1.7	1.0	
碑町	碑町役場	有効測定日数 (日)	30	31	28	31	31	30	31	30	31	31	28	31	
		測定時間 (時間)	720	743	687	744	743	720	741	710	743	735	671	742	
		月平均値 (ppm)	0.5	0.6	0.5	0.4	0.5	0.5	0.5	0.5	0.5	0.4	0.5	0.6	
		8時間値が20ppmを超えた回数 (回)	0	0	0	0	0	0	0	0	0	0	0	0	
		日平均値が10ppmを超えた日数 (日)	0	0	0	0	0	0	0	0	0	0	0	0	
		1時間値の最高値 (ppm)	1.4	1.5	1.4	1.6	1.5	1.7	2.1	1.8	2.3	2.3	2.4	1.9	
		日平均値の最高値 (ppm)	0.7	0.9	0.8	0.9	1.0	0.8	1.0	1.2	1.1	0.8	1.0	1.1	
碑町	字子	有効測定日数 (日)	30	31	28	31	31	30	30	30	31	31	28	31	
		測定時間 (時間)	709	733	683	743	737	717	736	713	743	740	667	744	
		月平均値 (ppm)	0.3	0.4	0.4	0.2	0.3	0.3	0.3	0.3	0.3	0.3	0.3	0.4	
		8時間値が20ppmを超えた回数 (回)	0	0	0	0	0	0	0	0	0	0	0	0	
		日平均値が10ppmを超えた日数 (日)	0	0	0	0	0	0	0	0	0	0	0	0	
		1時間値の最高値 (ppm)	1.4	1.4	1.6	1.9	1.0	1.6	1.4	1.6	1.1	1.2	1.1	1.3	
		日平均値の最高値 (ppm)	0.5	0.7	0.6	0.5	0.5	0.6	0.6	0.8	0.6	0.5	0.6	0.8	

一酸化炭素

(CO : 月間値)

都道府県名 大 阪

市町村	測定局	項 目	平成 8年									平成 9年		
			4月	5月	6月	7月	8月	9月	10月	11月	12月	1月	2月	3月
大 阪	梅田新道	有効測定日数 (日)	30	31	30	31	28	30	31	30	31	31	28	31
		測定時間 (時間)	711	736	713	736	676	714	737	711	738	737	666	738
		月平均値 (ppm)	1.4	1.4	1.6	1.4	1.3	1.3	1.5	1.5	1.8	1.4	1.4	1.4
		8時間値が 20ppm を 超えた回数 (回)	0	0	0	0	0	0	0	0	0	0	0	0
		日平均値が 10ppm を 超えた日数 (日)	0	0	0	0	0	0	0	0	0	0	0	0
		1 時 間 値 の 最 高 値 (ppm)	4.0	3.7	4.7	3.6	3.3	4.4	4.6	4.5	4.9	5.1	4.4	4.2
		日 平 均 値 の 最 高 値 (ppm)	2.0	1.9	2.5	2.2	1.9	2.3	2.5	2.1	2.8	2.4	2.6	2.0
大 阪	出来島小学校	有効測定日数 (日)	30	31	28	31	31	30	31	30	31	31	28	31
		測定時間 (時間)	714	738	682	738	736	710	733	713	737	738	665	738
		月平均値 (ppm)	1.1	1.0	1.1	0.9	0.9	0.9	1.2	1.3	1.6	1.2	1.2	1.1
		8時間値が 20ppm を 超えた回数 (回)	0	0	0	0	0	0	0	0	0	0	0	0
		日平均値が 10ppm を 超えた日数 (日)	0	0	0	0	0	0	0	0	0	0	0	0
		1 時 間 値 の 最 高 値 (ppm)	3.6	3.1	3.8	2.9	2.5	3.0	4.0	4.3	5.3	3.8	3.6	3.7
		日 平 均 値 の 最 高 値 (ppm)	1.8	1.4	1.9	1.5	1.3	1.6	2.1	1.9	2.5	2.0	2.2	1.7
大 阪	北粉浜小学校	有効測定日数 (日)	30	28	30	31	31	30	31	30	31	31	28	31
		測定時間 (時間)	714	687	711	738	738	713	737	713	737	738	666	737
		月平均値 (ppm)	1.5	1.4	1.6	1.6	1.4	1.4	1.5	1.8	2.1	1.7	1.6	1.5
		8時間値が 20ppm を 超えた回数 (回)	0	0	0	0	0	0	0	0	0	0	0	0
		日平均値が 10ppm を 超えた日数 (日)	0	0	0	0	0	0	0	0	0	0	0	0
		1 時 間 値 の 最 高 値 (ppm)	4.3	4.4	4.0	4.5	3.8	3.6	3.9	4.6	5.7	4.2	4.7	4.1
		日 平 均 値 の 最 高 値 (ppm)	2.0	1.9	2.1	2.1	2.0	2.0	2.4	2.6	2.7	2.6	2.7	2.0

一酸化炭素 (CO : 月間値)

都道府県名 大阪

市町村	測定所	項目	平成8年										平成9年		
			4月	5月	6月	7月	8月	9月	10月	11月	12月	1月	2月	3月	
大阪府 枚方市 交差点	枚方市交差点	有効測定日数 (日)	30	31	26	29	31	30	31	25	30	31	28	31	
		測定時間 (時間)	713	738	647	714	735	713	735	618	729	735	666	737	
		月平均値 (ppm)	1.2	1.4	1.3	0.9	1.3	1.5	1.8	1.8	2.1	1.4	1.6	1.5	
		8時間値が20ppmを超えた回数 (回)	0	0	0	0	0	0	0	0	0	0	0	0	
		日平均値が10ppmを超えた日数 (日)	0	0	0	0	0	0	0	0	0	0	0	0	
		1時間値の最高値 (ppm)	3.9	4.0	4.1	3.3	4.0	4.5	4.7	5.6	6.5	5.8	5.9	4.9	
		日平均値の最高値 (ppm)	1.7	2.1	2.4	2.2	2.3	2.6	2.7	3.2	3.4	2.6	3.3	2.3	
大阪府 新藤 小路 小学校	新藤小路小学校	有効測定日数 (日)	30	30	30	31	31	30	30	30	31	31	28	31	
		測定時間 (時間)	713	733	712	737	738	713	733	714	737	737	665	736	
		月平均値 (ppm)	1.8	1.7	2.1	2.0	1.6	1.5	1.8	1.8	2.4	1.9	1.8	1.6	
		8時間値が20ppmを超えた回数 (回)	0	0	0	0	0	0	0	0	0	0	0	0	
		日平均値が10ppmを超えた日数 (日)	0	0	0	0	0	0	0	0	0	0	0	0	
		1時間値の最高値 (ppm)	4.3	5.1	5.4	4.4	4.4	4.7	7.1	6.8	7.8	7.1	5.4	6.2	
		日平均値の最高値 (ppm)	2.7	2.4	3.3	2.7	2.6	2.9	3.3	2.9	4.1	3.4	2.8	2.6	
大阪府 海老江 西 小学校	海老江西小学校	有効測定日数 (日)	30	30	27	31	31	30	31	30	30	31	28	31	
		測定時間 (時間)	713	730	662	737	736	713	737	714	730	737	665	737	
		月平均値 (ppm)	1.4	1.4	1.6	1.4	1.2	1.1	1.3	1.3	1.8	1.4	1.3	1.3	
		8時間値が20ppmを超えた回数 (回)	0	0	0	0	0	0	0	0	0	0	0	0	
		日平均値が10ppmを超えた日数 (日)	0	0	0	0	0	0	0	0	0	0	0	0	
		1時間値の最高値 (ppm)	4.1	4.2	5.1	3.7	3.7	2.9	3.9	4.4	4.7	4.5	4.0	4.6	
		日平均値の最高値 (ppm)	2.2	1.9	2.7	2.1	1.7	1.9	2.3	2.2	3.0	2.6	2.5	2.0	

一酸化炭素 (CO : 月間値)

都道府県名 大阪

市町村	測定局	項目	平成8年										平成9年		
			4月	5月	6月	7月	8月	9月	10月	11月	12月	1月	2月	3月	
堺 中環黒土		有効測定日数 (日)	30	31	30	31	31	30	31	30	31	31	28	31	
		測定時間 (時間)	718	741	716	741	742	718	742	715	741	741	669	741	
		月平均値 (ppm)	1.1	1.2	1.2	1.2	1.1	1.0	1.4	1.4	1.8	1.3	1.3	1.2	
		8時間値が20ppmを超えた回数 (回)	0	0	0	0	0	0	0	0	0	0	0	0	
		日平均値が10ppmを超えた日数 (日)	0	0	0	0	0	0	0	0	0	0	0	0	
		1時間値の最高値 (ppm)	3.5	5.0	3.9	3.5	3.1	4.6	5.3	5.3	7.0	4.6	4.8	4.6	
		日平均値の最高値 (ppm)	1.7	1.8	2.0	1.9	1.6	2.3	2.5	2.2	3.0	2.5	2.5	2.0	
堺 阪和深井畑山		有効測定日数 (日)	30	29	30	31	31	30	31	29	30	31	28	31	
		測定時間 (時間)	711	715	710	727	736	710	734	708	728	736	663	734	
		月平均値 (ppm)	0.8	0.9	0.8	0.7	0.8	0.8	1.0	1.1	1.3	1.0	1.0	0.9	
		8時間値が20ppmを超えた回数 (回)	0	0	0	0	0	0	0	0	0	0	0	0	
		日平均値が10ppmを超えた日数 (日)	0	0	0	0	0	0	0	0	0	0	0	0	
		1時間値の最高値 (ppm)	2.8	3.6	2.8	2.2	2.6	3.6	4.1	4.1	4.6	4.3	4.5	3.3	
		日平均値の最高値 (ppm)	1.3	1.4	1.3	1.0	1.1	1.6	2.0	1.9	2.1	1.8	2.3	1.3	
堺 阪和泉北		有効測定日数 (日)	30	30	30	30	31	30	31	30	31	31	28	31	
		測定時間 (時間)	715	728	711	723	737	714	734	711	738	738	665	738	
		月平均値 (ppm)	0.6	0.7	0.7	0.5	0.6	0.7	0.9	0.9	1.0	0.7	0.8	0.8	
		8時間値が20ppmを超えた回数 (回)	0	0	0	0	0	0	0	0	0	0	0	0	
		日平均値が10ppmを超えた日数 (日)	0	0	0	0	0	0	0	0	0	0	0	0	
		1時間値の最高値 (ppm)	2.2	2.7	2.4	1.5	2.0	3.3	3.4	4.3	4.4	4.4	4.1	2.8	
		日平均値の最高値 (ppm)	1.0	1.0	1.2	0.8	1.0	1.3	1.7	1.8	1.6	1.6	2.2	1.3	

一酸化炭素 (CO : 月間値)

都道府県名 大 阪

市町村	測定局	項目	平成8年										平成9年		
			4月	5月	6月	7月	8月	9月	10月	11月	12月	1月	2月	3月	
豊中市役所	豊中市	有効測定日数 (日)	30	31	30	31	31	30	31	30	31	31	28	31	
		測定時間 (時間)	716	739	716	739	739	716	737	714	739	737	668	739	
		月平均値 (ppm)	1.1	1.0	1.0	0.9	0.9	0.9	1.3	1.3	1.7	1.3	1.2	1.1	
		8時間値が20ppmを超えた回数 (回)	0	0	0	0	0	0	0	0	0	0	0	0	
		日平均値が10ppmを超えた日数 (日)	0	0	0	0	0	0	0	0	0	0	0	0	
		1時間値の最高値 (ppm)	3.1	2.5	3.2	3.2	2.2	4.1	5.1	4.5	6.7	4.7	6.7	3.2	
		日平均値の最高値 (ppm)	1.7	1.3	1.9	1.4	1.2	1.8	2.3	2.0	2.7	2.7	2.1	1.8	
豊中市	千里	有効測定日数 (日)	30	31	30	31	31	30	31	30	31	31	28	31	
		測定時間 (時間)	715	740	716	738	740	714	738	713	739	739	668	739	
		月平均値 (ppm)	0.9	0.8	1.0	0.8	0.7	0.7	0.9	0.9	1.3	0.9	0.9	0.8	
		8時間値が20ppmを超えた回数 (回)	0	0	0	0	0	0	0	0	0	0	0	0	
		日平均値が10ppmを超えた日数 (日)	0	0	0	0	0	0	0	0	0	0	0	0	
		1時間値の最高値 (ppm)	2.9	2.6	3.2	2.2	1.8	3.1	3.6	3.6	4.5	4.7	4.1	2.9	
		日平均値の最高値 (ppm)	1.7	1.2	1.8	1.3	1.0	1.6	1.7	1.6	2.3	1.9	1.9	1.4	
吹田	泉町	有効測定日数 (日)	30	31	30	31	31	30	31	11	0	0	0	0	
		測定時間 (時間)	715	738	716	739	739	715	739	274	0	0	0	0	
		月平均値 (ppm)	1.2	1.1	1.4	1.6	1.6	2.0	2.3	1.3					
		8時間値が20ppmを超えた回数 (回)	0	0	0	0	0	0	0	0	0	0	0	0	
		日平均値が10ppmを超えた日数 (日)	0	0	0	0	0	0	0	0	0	0	0	0	
		1時間値の最高値 (ppm)	3.4	3.9	4.7	6.3	5.1	10.7	8.4	4.8					
		日平均値の最高値 (ppm)	1.9	1.8	2.5	2.4	3.0	4.9	4.4	1.9					

一酸化炭素 (CO : 月間値)

都道府県名 大阪

市町村	測定局	項目	平成8年									平成9年		
			4月	5月	6月	7月	8月	9月	10月	11月	12月	1月	2月	3月
吹田 田 野 裁 判 所	吹田 田 野 裁 判 所	有効測定日数 (日)	0	0	0	0	0	0	0	16	30	30	28	21
		測定時間 (時間)	0	0	0	0	0	0	0	384	735	734	667	506
		月平均値 (ppm)								1.4	1.8	1.1	1.1	1.3
		8時間値が20ppmを超えた回数 (回)	0	0	0	0	0	0	0	0	0	0	0	0
		日平均値が10ppmを超えた日数 (日)	0	0	0	0	0	0	0	0	0	0	0	0
		1時間値の最高値 (ppm)								4.7	6.7	5.6	5.0	3.7
		日平均値の最高値 (ppm)								2.1	2.9	2.3	2.6	2.1
守 口 工 業 高 校	淀川 工 業 高 校	有効測定日数 (日)	29	31	30	31	30	30	31	30	31	31	28	31
		測定時間 (時間)	706	735	709	732	730	711	733	711	735	736	664	735
		月平均値 (ppm)	1.0	0.9	1.1	0.9	0.7	0.7	1.0	1.1	1.6	1.2	1.0	0.9
		8時間値が20ppmを超えた回数 (回)	0	0	0	0	0	0	0	0	0	0	0	0
		日平均値が10ppmを超えた日数 (日)	0	0	0	0	0	0	0	0	0	0	0	0
		1時間値の最高値 (ppm)	3.3	2.7	3.9	2.3	2.5	3.9	5.7	4.7	5.7	4.7	3.9	3.2
		日平均値の最高値 (ppm)	1.8	1.2	2.1	1.3	1.2	1.8	1.8	1.9	2.7	2.2	2.0	1.6
吹 田 方 境	招 田 方 境	有効測定日数 (日)	30	31	30	31	31	30	31	30	31	31	28	31
		測定時間 (時間)	716	738	716	739	740	716	737	716	740	740	668	740
		月平均値 (ppm)	1.0	1.0	1.2	1.0	1.1	1.1	1.3	1.3	1.6	1.1	1.0	1.0
		8時間値が20ppmを超えた回数 (回)	0	0	0	0	0	0	0	0	0	0	0	0
		日平均値が10ppmを超えた日数 (日)	0	0	0	0	0	0	0	0	0	0	0	0
		1時間値の最高値 (ppm)	3.3	3.1	4.3	2.9	3.7	4.3	5.3	4.7	6.2	4.9	4.7	3.4
		日平均値の最高値 (ppm)	1.8	1.4	2.1	1.5	1.7	2.2	2.1	2.3	2.6	2.2	1.8	1.6

一酸化炭素 (CO : 月間値)

都道府県名 大 阪

市町村	測定局	項 目	平成 8年										平成 9年		
			4月	5月	6月	7月	8月	9月	10月	11月	12月	1月	2月	3月	
枚方市	中	有効測定日数 (日)	30	31	30	31	31	30	31	30	31	31	28	31	
		測定時間 (時間)	716	739	714	740	739	716	736	715	738	740	668	740	
		月平均値 (ppm)	0.8	0.9	1.0	0.8	0.9	1.0	1.2	1.1	1.4	0.9	0.9	0.9	
		8時間値が 20ppm を超えた回数 (回)	0	0	0	0	0	0	0	0	0	0	0	0	
		日平均値が 10ppm を超えた日数 (日)	0	0	0	0	0	0	0	0	0	0	0	0	
		1時間値の最高値 (ppm)	3.1	2.7	3.4	3.1	3.2	3.7	3.8	3.9	4.8	3.7	3.7	3.1	
		日平均値の最高値 (ppm)	1.4	1.4	1.7	1.5	1.6	1.7	1.8	1.9	2.4	1.8	1.9	1.6	
八尾市立病院	八尾市立病院	有効測定日数 (日)	30	31	30	31	31	28	30	30	31	31	28	31	
		測定時間 (時間)	710	736	712	733	734	687	717	703	734	737	662	733	
		月平均値 (ppm)	1.5	1.5	1.5	1.3	1.4	1.5	2.0	2.0	2.2	1.7	1.6	1.5	
		8時間値が 20ppm を超えた回数 (回)	0	0	0	0	0	0	0	0	0	0	0	0	
		日平均値が 10ppm を超えた日数 (日)	0	0	0	0	0	0	0	0	0	0	0	0	
		1時間値の最高値 (ppm)	5.1	4.1	4.3	4.6	4.5	5.8	5.7	6.6	8.0	7.0	5.4	5.5	
		日平均値の最高値 (ppm)	2.1	1.9	2.5	1.9	2.1	2.6	3.2	3.1	3.8	2.9	3.4	2.3	
松原北小学校	松原北小学校	有効測定日数 (日)	29	31	30	31	31	30	31	30	31	31	28	31	
		測定時間 (時間)	706	735	712	732	734	706	736	707	735	734	660	731	
		月平均値 (ppm)	1.1	1.1	1.2	1.1	0.9	0.9	1.1	1.3	1.5	1.2	1.2	1.1	
		8時間値が 20ppm を超えた回数 (回)	0	0	0	0	0	0	0	0	0	0	0	0	
		日平均値が 10ppm を超えた日数 (日)	0	0	0	0	0	0	0	0	0	0	0	0	
		1時間値の最高値 (ppm)	3.2	5.0	3.4	2.8	2.8	4.3	4.6	4.3	5.4	4.3	4.3	3.7	
		日平均値の最高値 (ppm)	1.6	1.8	1.8	1.7	1.6	1.7	1.8	2.2	2.4	2.0	2.3	1.6	

一酸化炭素 (CO : 月間値)

都道府県名 大阪

市町村	測定局	項目	平成8年									平成9年		
			4月	5月	6月	7月	8月	9月	10月	11月	12月	1月	2月	3月
摂津市役所	有効測定日数	(日)	29	31	30	31	31	30	31	30	31	26	25	31
		(時間)	701	735	711	731	733	712	733	701	736	645	607	735
		(ppm)	1.1	0.9	1.1	1.1	0.8	0.8	1.1	1.2	1.7	1.3	1.2	1.1
		(回)	0	0	0	0	0	0	0	0	0	0	0	0
		(日)	0	0	0	0	0	0	0	0	0	0	0	0
		(ppm)	3.7	3.5	3.9	4.0	3.1	3.1	4.7	4.6	5.8	6.2	5.0	4.5
		(ppm)	1.7	1.3	2.0	1.5	1.4	1.7	2.0	1.8	2.6	2.2	2.0	1.8
高石モデルビルBS	有効測定日数	(日)	29	31	30	30	30	30	31	30	30	31	28	31
		(時間)	697	736	711	729	728	711	734	710	728	732	663	735
		(ppm)	1.0	1.2	1.2	1.0	1.1	1.2	1.6	1.4	1.5	1.1	1.1	1.2
		(回)	0	0	0	0	0	0	0	0	0	0	0	0
		(日)	0	0	0	0	0	0	0	0	0	0	0	0
		(ppm)	3.6	3.8	3.8	3.1	4.0	4.7	5.1	6.2	6.4	4.7	5.4	4.1
		(ppm)	1.5	1.8	2.1	1.6	1.8	2.6	2.8	3.0	2.8	2.0	2.7	2.0
東大阪市公署監視センター	有効測定日数	(日)	29	31	30	31	31	30	30	30	31	31	28	29
		(時間)	707	733	713	739	740	713	734	715	739	740	666	710
		(ppm)	0.9	0.9	1.0	0.7	0.7	0.8	1.1	1.2	1.6	1.1	1.0	0.9
		(回)	0	0	0	0	0	0	0	0	0	0	0	0
		(日)	0	0	0	0	0	0	0	0	0	0	0	0
		(ppm)	2.5	2.8	2.6	2.4	2.3	3.0	4.2	4.1	5.5	5.0	4.1	3.8
		(ppm)	1.4	1.3	1.7	1.1	1.2	1.6	2.0	1.9	3.0	2.4	2.3	1.7

一酸化炭素 (CO : 月間値)

都道府県名 大阪

市町村	測定局	項目	平成8年												平成9年		
			4月	5月	6月	7月	8月	9月	10月	11月	12月	1月	2月	3月			
岸和田市 市民センター	岸和田市市民センター	有効測定日数 (日)	29	31	30	31	31	30	31	30	31	31	28	31			
		測定時間 (時間)	705	735	711	730	735	711	733	710	736	735	663	733			
		月平均値 (ppm)	1.1	1.3	1.3	1.2	1.2	1.2	1.4	1.4	1.8	1.3	1.3	1.2			
		8時間値が20ppmを超えた回数 (回)	0	0	0	0	0	0	0	0	0	0	0	0			
		日平均値が10ppmを超えた日数 (日)	0	0	0	0	0	0	0	0	0	0	0	0			
		1時間値の最高値 (ppm)	4.1	3.6	3.8	3.4	2.7	4.3	5.5	5.6	7.8	5.7	5.1	4.2			
		日平均値の最高値 (ppm)	1.7	1.8	1.9	1.8	1.8	2.0	2.3	2.6	3.2	3.0	2.8	2.1			
岸和田市 天の川下水ポンプ場	岸和田市天の川下水ポンプ場	有効測定日数 (日)	29	31	30	31	31	30	31	30	31	31	28	31			
		測定時間 (時間)	702	735	712	732	734	708	729	711	736	735	664	735			
		月平均値 (ppm)	0.8	0.8	0.7	0.6	0.6	0.6	0.7	0.9	1.0	0.7	0.8	0.8			
		8時間値が20ppmを超えた回数 (回)	0	0	0	0	0	0	0	0	0	0	0	0			
		日平均値が10ppmを超えた日数 (日)	0	0	0	0	0	0	0	0	0	0	0	0			
		1時間値の最高値 (ppm)	2.1	2.8	2.5	1.7	2.4	2.3	2.4	4.3	5.4	3.6	4.2	2.2			
		日平均値の最高値 (ppm)	1.1	1.2	1.3	0.9	1.1	1.1	1.2	1.9	2.1	1.5	2.1	1.4			
岸和田市 役所	岸和田市役所	有効測定日数 (日)	29	31	30	31	31	30	30	30	31	31	28	31			
		測定時間 (時間)	706	736	713	737	736	712	730	713	738	737	665	734			
		月平均値 (ppm)	1.0	0.9	0.9	0.7	0.7	0.8	0.9	1.0	1.2	0.9	0.9	0.9			
		8時間値が20ppmを超えた回数 (回)	0	0	0	0	0	0	0	0	0	0	0	0			
		日平均値が10ppmを超えた日数 (日)	0	0	0	0	0	0	0	0	0	0	0	0			
		1時間値の最高値 (ppm)	3.5	3.0	2.6	4.2	3.6	2.6	3.4	4.9	5.4	4.7	5.0	3.5			
		日平均値の最高値 (ppm)	1.5	1.4	1.5	1.1	1.3	1.4	1.8	2.3	2.0	1.8	2.3	1.7			

一酸化炭素 (CO : 月間値)

都道府県名 大阪

市町村	測定局	項目	平成8年										平成9年		
			4月	5月	6月	7月	8月	9月	10月	11月	12月	1月	2月	3月	
高槻市役所	高槻市役所	有効測定日数 (日)	19	31	30	29	31	30	31	30	31	31	31	28	31
		測定時間 (時間)	478	737	714	713	737	713	736	713	738	734	664	738	
		月平均値 (ppm)	1.3	1.2	1.4	1.2	1.3	1.3	1.4	1.5	1.7	1.3	1.1	1.0	
		8時間値が20ppmを超えた回数 (回)	0	0	0	0	0	0	0	0	0	0	0	0	0
		日平均値が10ppmを超えた日数 (日)	0	0	0	0	0	0	0	0	0	0	0	0	0
		1時間値の最高値 (ppm)	3.0	2.8	2.9	2.7	2.9	3.0	3.2	4.1	4.5	4.2	3.7	3.1	
		日平均値の最高値 (ppm)	1.6	1.5	2.0	1.6	1.8	1.9	1.9	2.4	2.6	2.2	2.2	1.6	
泉佐野	末広公園	有効測定日数 (日)	30	31	30	31	31	29	31	30	31	31	28	31	
		測定時間 (時間)	711	735	710	732	736	700	734	711	735	736	664	734	
		月平均値 (ppm)	0.8	0.9	0.9	0.7	0.9	1.0	1.2	1.2	1.2	0.9	1.0	1.0	
		8時間値が20ppmを超えた回数 (回)	0	0	0	0	0	0	0	0	0	0	0	0	
		日平均値が10ppmを超えた日数 (日)	0	0	0	0	0	0	0	0	0	0	0	0	
		1時間値の最高値 (ppm)	2.6	3.3	3.4	2.7	2.8	3.5	4.2	5.1	4.6	4.0	4.0	3.2	
		日平均値の最高値 (ppm)	1.1	1.5	1.7	1.3	1.6	1.7	1.9	2.5	2.2	1.7	2.2	1.8	
河内長野支所	河内長野支所	有効測定日数 (日)	29	31	30	31	31	30	31	30	31	31	28	26	
		測定時間 (時間)	703	734	710	734	734	712	733	710	736	735	664	627	
		月平均値 (ppm)	0.9	1.0	1.1	1.0	1.1	1.0	1.1	1.2	1.2	0.9	1.0	1.0	
		8時間値が20ppmを超えた回数 (回)	0	0	0	0	0	0	0	0	0	0	0	0	
		日平均値が10ppmを超えた日数 (日)	0	0	0	0	0	0	0	0	0	0	0	0	
		1時間値の最高値 (ppm)	1.9	2.9	3.4	2.7	2.9	2.4	3.4	4.5	5.3	5.7	3.8	2.2	
		日平均値の最高値 (ppm)	1.2	1.4	1.5	1.5	1.6	1.4	1.7	2.1	2.3	1.8	2.1	1.4	

メタン

(CH₄ : 月間値)

都道府県名 大阪

市町村	測定局	項目	平成8年										平成9年		
			4月	5月	6月	7月	8月	9月	10月	11月	12月	1月	2月	3月	
大阪府 大田区 大塚	大塚 センター	測定時間 (時間)	585	711	675	698	712	689	682	689	655	585	556	707	
		月平均値 ppmC	1.83	1.84	1.84	1.77	1.79	1.81	1.85	1.84	1.89	1.84	1.83	1.83	
		6～9時における月平均値 ppmC	1.85	1.86	1.86	1.82	1.83	1.84	1.88	1.87	1.93	1.90	1.87	1.85	
		6～9時測定日数 (日)	24	31	28	30	31	30	29	30	28	25	23	31	
		6～9時3時間平均値	最高値 ppmC	2.01	2.08	2.08	2.03	2.00	2.01	2.06	2.05	2.14	2.11	2.03	2.06
			最低値 ppmC	1.76	1.75	1.76	1.70	1.67	1.73	1.77	1.77	1.75	1.77	1.77	1.75
大阪府 此花区 役所	此花 役所	測定時間 (時間)	656	733	709	733	729	708	719	707	724	729	660	720	
		月平均値 ppmC	1.76	1.77	1.77	1.73	1.74	1.75	1.79	1.78	1.82	1.77	1.77	1.77	
		6～9時における月平均値 ppmC	1.77	1.77	1.77	1.78	1.75	1.77	1.80	1.78	1.84	1.79	1.79	1.77	
		6～9時測定日数 (日)	27	31	30	31	31	30	30	30	30	31	28	30	
		6～9時3時間平均値	最高値 ppmC	1.90	1.93	2.05	2.11	1.85	1.88	2.02	1.91	1.99	1.97	1.99	1.90
			最低値 ppmC	1.69	1.66	1.63	1.64	1.66	1.70	1.70	1.68	1.69	1.69	1.72	1.70
大阪府 淀川区 役所	淀川 役所	測定時間 (時間)	709	731	709	731	712	708	728	706	704	714	598	683	
		月平均値 ppmC	1.83	1.83	1.82	1.79	1.80	1.81	1.84	1.84	1.87	1.82	1.81	1.81	
		6～9時における月平均値 ppmC	1.84	1.83	1.83	1.84	1.82	1.83	1.86	1.85	1.88	1.85	1.83	1.81	
		6～9時測定日数 (日)	30	31	30	31	30	30	31	30	30	30	25	29	
		6～9時3時間平均値	最高値 ppmC	1.95	1.96	2.09	2.09	1.94	1.90	2.09	1.95	2.07	2.04	1.98	1.92
			最低値 ppmC	1.74	1.72	1.67	1.72	1.70	1.76	1.77	1.77	1.77	1.75	1.76	1.74

メタン

(CH₄ : 月間値)

都道府県名 大阪

市町村	測定局	項目	平成8年										平成9年			
			4月	5月	6月	7月	8月	9月	10月	11月	12月	1月	2月	3月		
堺市	金岡	測定時間	(時間)	713	721	711	724	734	712	703	712	735	727	658	653	
		月平均値	ppmC	1.89	1.90	1.87	1.85	1.86	1.88	1.91	1.91	1.93	1.89	1.91	1.89	
		6～9時における月平均値	ppmC	1.90	1.91	1.88	1.88	1.89	1.91	1.94	1.93	1.98	1.92	1.93	1.92	
		6～9時測定日数	(日)	30	30	30	30	31	30	29	30	31	30	28	27	
		6～9時3時間平均値	最高値	ppmC	1.98	2.10	2.06	2.05	2.01	2.04	2.13	2.04	2.17	2.06	2.04	2.02
			最低値	ppmC	1.85	1.85	1.70	1.73	1.77	1.81	1.85	1.83	1.83	1.83	1.87	1.84
堺市	三笠	測定時間	(時間)	712	736	640	737	736	706	728	713	716	506	593	735	
		月平均値	ppmC	1.90	1.91	1.88	1.84	1.86	1.88	1.91	1.92	1.96	1.92	1.92	1.91	
		6～9時における月平均値	ppmC	1.92	1.93	1.88	1.88	1.88	1.91	1.95	1.95	2.02	1.96	1.96	1.94	
		6～9時測定日数	(日)	30	31	27	31	31	30	30	30	30	21	25	31	
		6～9時3時間平均値	最高値	ppmC	2.05	2.09	2.05	2.02	2.01	2.04	2.12	2.14	2.26	2.14	2.07	2.04
			最低値	ppmC	1.83	1.82	1.72	1.71	1.77	1.84	1.86	1.86	1.85	1.83	1.86	1.84
吹田市	北浜防壁	測定時間	(時間)	540	729	401	565	566	708	658	447	680	701	658	525	
		月平均値	ppmC	1.85	1.82	1.83	1.76	1.78	1.81	1.83	1.84	1.88	1.85	1.86	1.85	
		6～9時における月平均値	ppmC	1.87	1.83	1.85	1.80	1.79	1.82	1.85	1.84	1.89	1.87	1.88	1.87	
		6～9時測定日数	(日)	22	31	17	24	24	30	28	19	28	28	28	21	
		6～9時3時間平均値	最高値	ppmC	1.91	1.93	1.98	1.98	1.90	1.90	1.95	1.91	1.98	1.99	1.94	1.91
			最低値	ppmC	1.84	1.77	1.73	1.69	1.68	1.76	1.77	1.79	1.79	1.81	1.82	1.81

メタン

(CH4 :月間値)

都道府県名 大阪

市町村	測定局	項目	平成8年										平成9年		
			4月	5月	6月	7月	8月	9月	10月	11月	12月	1月	2月	3月	
高石小学校		測定時間 (時間)	687	707	688	709	709	686	712	683	656	706	641	492	
		月平均値 ppmC	1.82	1.84	1.81	1.80	1.81	1.83	1.85	1.85	1.84	1.81	1.82	1.86	
		6～9時における月平均値 ppmC	1.83	1.85	1.83	1.81	1.84	1.86	1.87	1.86	1.89	1.84	1.85	1.87	
		6～9時測定日数 (日)	30	31	30	31	31	30	31	29	28	31	28	20	
		6～9時3時間平均値	最高値 ppmC	1.94	1.98	2.02	1.92	2.00	1.95	2.00	2.02	2.09	2.00	1.99	2.00
			最低値 ppmC	1.78	1.78	1.65	1.64	1.73	1.77	1.75	1.77	1.75	1.77	1.78	1.78
東大阪市西保健所		測定時間 (時間)	688	711	684	711	711	687	712	686	678	708	640	712	
		月平均値 ppmC	1.90	1.90	1.88	1.82	1.84	1.86	1.90	1.92	1.97	1.92	1.91	1.91	
		6～9時における月平均値 ppmC	1.92	1.93	1.90	1.86	1.86	1.88	1.95	1.95	2.05	1.98	1.96	1.94	
		6～9時測定日数 (日)	30	31	30	31	31	30	31	30	30	31	28	31	
		6～9時3時間平均値	最高値 ppmC	2.17	2.12	2.07	2.05	2.02	2.04	2.19	2.09	2.27	2.22	2.11	2.10
			最低値 ppmC	1.83	1.84	1.77	1.74	1.75	1.80	1.83	1.84	1.83	1.85	1.87	1.85
池田市立南加会館		測定時間 (時間)	661	712	685	704	677	654	689	687	709	710	643	710	
		月平均値 ppmC	1.86	1.84	1.83	1.78	1.81	1.82	1.85	1.86	1.89	1.87	1.87	1.86	
		6～9時における月平均値 ppmC	1.87	1.85	1.83	1.80	1.81	1.83	1.86	1.87	1.92	1.89	1.89	1.87	
		6～9時測定日数 (日)	29	31	30	31	30	28	30	30	31	31	28	31	
		6～9時3時間平均値	最高値 ppmC	1.93	1.94	1.94	1.94	1.89	1.89	1.93	1.96	2.02	1.97	1.95	1.99
			最低値 ppmC	1.83	1.80	1.71	1.62	1.72	1.80	1.80	1.80	1.82	1.84	1.84	1.83

メタン

(CH4 : 月間値)

都道府県名 大阪

市町村	測定局	項目	平成8年										平成9年		
			4月	5月	6月	7月	8月	9月	10月	11月	12月	1月	2月	3月	
大阪府 東淀川 小学校		測定時間 (時間)	707	732	682	732	730	709	731	708	732	702	636	724	
		月平均値 ppmC	1.89	1.89	1.89	1.84	1.84	1.86	1.90	1.89	1.96	1.90	1.90	1.88	
		6～9時における月平均値 ppmC	1.90	1.89	1.89	1.87	1.85	1.88	1.92	1.90	1.98	1.92	1.92	1.90	
		6～9時測定日数 (日)	30	31	29	31	31	30	31	30	31	30	27	31	
		6～9時3時間平均値	最高値 ppmC	2.06	2.09	2.08	2.08	1.98	2.01	2.09	2.03	2.15	2.09	2.04	2.05
			最低値 ppmC	1.81	1.81	1.71	1.75	1.71	1.81	1.83	1.80	1.83	1.82	1.85	1.77
大阪府 北摂 小学校		測定時間 (時間)	708	733	706	732	733	709	730	673	732	546	662	732	
		月平均値 ppmC	1.87	1.81	1.78	1.73	1.75	1.76	1.79	1.80	1.83	1.77	1.79	1.78	
		6～9時における月平均値 ppmC	1.83	1.80	1.79	1.77	1.76	1.77	1.81	1.81	1.88	1.80	1.81	1.80	
		6～9時測定日数 (日)	30	31	30	31	31	30	31	28	31	23	28	31	
		6～9時3時間平均値	最高値 ppmC	2.03	1.94	1.93	1.94	1.87	1.88	2.01	1.98	2.10	1.97	1.95	1.92
			最低値 ppmC	1.69	1.68	1.61	1.61	1.64	1.70	1.72	1.71	1.72	1.70	1.73	1.71
大阪府 東淀川 小学校		測定時間 (時間)	713	736	662	455	736	711	735	712	735	735	665	734	
		月平均値 ppmC	1.88	1.91	1.89	1.85	1.88	1.89	1.90	1.92	1.92	1.89	1.90	1.90	
		6～9時における月平均値 ppmC	1.90	1.91	1.90	1.87	1.90	1.92	1.93	1.94	1.96	1.92	1.93	1.93	
		6～9時測定日数 (日)	30	31	28	19	31	30	31	30	31	31	28	31	
		6～9時3時間平均値	最高値 ppmC	1.98	2.06	2.06	2.00	2.02	2.01	2.05	2.04	2.13	2.04	2.04	2.04
			最低値 ppmC	1.82	1.83	1.72	1.77	1.77	1.82	1.82	1.83	1.82	1.83	1.86	1.85

メタン

(CH4 :月間値)

都道府県名 大阪

市町村	測定所	項目	平成8年									平成9年			
			4月	5月	6月	7月	8月	9月	10月	11月	12月	1月	2月	3月	
吹田 田 新 島 炭 判 所		測定時間 (時間)	0	0	0	0	0	0	0	58	721	571	645	728	
		月平均値 ppmC								1.89	1.93	1.91	1.90	1.88	
		6～9時における月平均値 ppmC								1.95	1.95	1.95	1.93	1.91	
		6～9時測定日数 (日)								2	31	23	26	30	
		6～9時3時間平均値	最高値 ppmC								1.99	2.07	2.16	2.14	2.04
			最低値 ppmC								1.90	1.80	1.84	1.85	1.81
守 川 工 業 高 校		測定時間 (時間)	689	712	680	678	711	688	710	685	711	710	640	710	
		月平均値 ppmC	1.90	1.89	1.88	1.80	1.81	1.82	1.85	1.86	1.91	1.87	1.87	1.86	
		6～9時における月平均値 ppmC	1.93	1.90	1.89	1.86	1.82	1.84	1.87	1.87	1.92	1.90	1.91	1.88	
		6～9時測定日数 (日)	30	31	29	28	31	30	31	30	31	31	28	31	
		6～9時3時間平均値	最高値 ppmC	2.07	2.02	2.24	2.11	1.94	1.93	2.02	2.05	2.09	2.09	2.12	2.05
			最低値 ppmC	1.84	1.83	1.72	1.71	1.71	1.77	1.77	1.79	1.79	1.81	1.83	1.80
八 尾 市 立 病 院		測定時間 (時間)	672	708	658	704	711	664	709	684	674	706	633	710	
		月平均値 ppmC	1.89	1.87	1.85	1.80	1.83	1.87	1.89	1.90	1.91	1.88	1.87	1.87	
		6～9時における月平均値 ppmC	1.93	1.90	1.87	1.83	1.86	1.91	1.95	1.95	2.00	1.96	1.93	1.91	
		6～9時測定日数 (日)	30	31	29	31	31	29	31	30	28	31	28	31	
		6～9時3時間平均値	最高値 ppmC	2.04	2.09	2.08	1.98	2.08	2.02	2.23	2.16	2.26	2.49	2.15	2.14
			最低値 ppmC	1.84	1.77	1.71	1.72	1.73	1.77	1.79	1.79	1.80	1.78	1.81	1.80

メタン

(CH4 : 月間値)

都道府県名 大阪

市町村	測定局	項目	平成8年										平成9年		
			4月	5月	6月	7月	8月	9月	10月	11月	12月	1月	2月	3月	
東大阪 市 公習 監視 センター		測定時間 (時間)	700	733	712	733	665	643	732	712	732	726	577	607	
		月平均値 ppmC	1.91	1.89	1.89	1.83	1.83	1.86	1.92	1.92	1.97	1.92	1.92	1.91	
		6～9時における月平均値 ppmC	1.96	1.94	1.93	1.88	1.85	1.89	1.96	1.96	2.04	1.98	1.97	1.94	
		6～9時測定日数 (日)	29	31	30	31	28	27	31	30	31	31	25	26	
		6～9時3時間平均値	最高値 ppmC	2.27	2.13	2.14	2.12	2.03	2.06	2.18	2.14	2.29	2.26	2.10	2.15
			最低値 ppmC	1.83	1.80	1.79	1.75	1.74	1.79	1.83	1.81	1.82	1.84	1.89	1.84
岸和田 市 役所		測定時間 (時間)	654	736	708	731	733	709	730	707	731	732	660	729	
		月平均値 ppmC	1.87	1.91	1.86	1.81	1.85	1.88	1.87	1.90	1.90	1.87	1.90	1.89	
		6～9時における月平均値 ppmC	1.89	1.93	1.88	1.83	1.88	1.92	1.89	1.92	1.92	1.90	1.91	1.90	
		6～9時測定日数 (日)	28	31	30	31	31	30	31	30	31	31	28	29	
		6～9時3時間平均値	最高値 ppmC	1.97	2.09	2.12	1.99	2.07	2.04	2.00	2.06	2.06	2.01	2.02	2.00
			最低値 ppmC	1.81	1.79	1.67	1.70	1.74	1.81	1.75	1.81	1.79	1.82	1.80	1.83
高槻 市 役所		測定時間 (時間)	571	74	685	538	680	597	567	688	712	688	641	536	
		月平均値 ppmC	1.84	1.79	1.78	1.75	1.78	1.83	1.83	1.83	1.85	1.82	1.82	1.82	
		6～9時における月平均値 ppmC	1.85	1.78	1.80	1.82	1.80	1.88	1.86	1.85	1.88	1.85	1.84	1.85	
		6～9時測定日数 (日)	25	3	30	22	29	21	23	30	31	30	27	23	
		6～9時3時間平均値	最高値 ppmC	1.93	1.78	1.94	2.09	1.97	2.08	2.00	2.01	1.97	1.96	1.91	1.96
			最低値 ppmC	1.80	1.76	1.68	1.70	1.68	1.74	1.78	1.77	1.76	1.77	1.79	1.77

全炭化水素 (THC : 月間値)

都道府県名 大阪

市町村	測定局	項目	平成8年									平成9年			
			4月	5月	6月	7月	8月	9月	10月	11月	12月	1月	2月	3月	
大阪府 大塚センター	国役大塚	測定時間 (時間)	585	711	675	698	712	689	682	689	655	585	556	707	
		月平均値 ppmC	2.21	2.26	2.37	2.24	2.24	2.27	2.45	2.40	2.56	2.30	2.23	2.23	
		6～9時における月平均値 ppmC	2.28	2.29	2.37	2.34	2.27	2.31	2.47	2.44	2.67	2.51	2.36	2.32	
		6～9時測定日数 (日)	24	31	28	30	31	30	29	30	28	25	23	31	
		6～9時3時間平均値	最高値 ppmC	2.93	2.95	3.19	2.82	3.02	2.76	3.19	3.26	3.69	3.69	2.96	3.30
			最低値 ppmC	1.89	1.92	1.99	1.98	1.96	1.92	2.02	1.96	1.89	1.92	1.93	1.91
大阪府 此花区役所	此花区役所	測定時間 (時間)	656	733	709	733	729	708	719	707	724	729	660	720	
		月平均値 ppmC	2.00	2.05	2.04	1.94	1.96	2.03	2.19	2.16	2.29	2.06	2.07	2.08	
		6～9時における月平均値 ppmC	2.10	2.10	2.08	2.07	2.03	2.08	2.25	2.18	2.43	2.23	2.21	2.16	
		6～9時測定日数 (日)	27	31	30	31	31	30	30	30	30	31	28	30	
		6～9時3時間平均値	最高値 ppmC	2.70	2.70	2.95	2.61	2.53	2.44	3.01	3.00	3.20	3.35	3.14	2.95
			最低値 ppmC	1.76	1.75	1.70	1.79	1.80	1.85	1.83	1.80	1.78	1.75	1.80	1.82
大阪府 淀川区役所	淀川区役所	測定時間 (時間)	709	731	709	731	712	708	728	706	704	714	598	683	
		月平均値 ppmC	2.13	2.15	2.18	2.10	2.14	2.15	2.31	2.32	2.43	2.17	2.15	2.15	
		6～9時における月平均値 ppmC	2.20	2.16	2.16	2.21	2.18	2.17	2.37	2.33	2.51	2.35	2.28	2.21	
		6～9時測定日数 (日)	30	31	30	31	30	30	31	30	30	30	25	29	
		6～9時3時間平均値	最高値 ppmC	2.87	2.64	3.07	2.80	2.51	2.44	2.95	3.04	3.21	3.47	3.08	2.86
			最低値 ppmC	1.85	1.82	1.91	1.92	1.88	1.86	1.92	1.91	1.89	1.82	1.91	1.87

全炭化水素 (THC : 月間値)

都道府県名 大阪

市町村	測定局	項目	平成8年										平成9年		
			4月	5月	6月	7月	8月	9月	10月	11月	12月	1月	2月	3月	
堺市	金園	測定時間 (時間)	713	721	711	724	734	712	703	712	735	727	658	653	
		月平均値 ppmC	2.15	2.24	2.20	2.14	2.13	2.18	2.29	2.31	2.36	2.15	2.23	2.21	
		6～9時における月平均値 ppmC	2.19	2.23	2.20	2.17	2.16	2.22	2.34	2.33	2.57	2.30	2.32	2.32	
		6～9時測定日数 (日)	30	30	30	30	31	30	29	30	31	30	28	27	
		6～9時3時間平均値	最高値 ppmC	2.59	2.79	2.86	2.51	2.50	2.82	3.02	3.00	3.57	2.91	2.94	2.80
			最低値 ppmC	1.94	1.94	1.82	1.88	1.86	1.90	1.94	1.94	1.96	1.90	1.98	1.95
堺市	三笠	測定時間 (時間)	712	736	640	737	736	706	728	713	716	506	593	735	
		月平均値 ppmC	2.22	2.32	2.27	2.17	2.18	2.25	2.39	2.41	2.50	2.25	2.29	2.30	
		6～9時における月平均値 ppmC	2.28	2.33	2.23	2.24	2.21	2.30	2.47	2.43	2.74	2.42	2.41	2.40	
		6～9時測定日数 (日)	30	31	27	31	31	30	30	30	30	21	25	31	
		6～9時3時間平均値	最高値 ppmC	2.84	3.00	2.91	2.52	2.62	2.95	3.22	3.40	3.91	3.05	3.05	3.05
			最低値 ppmC	1.96	1.93	1.92	1.88	1.97	1.97	2.00	2.02	2.00	1.89	2.00	1.98
吹田市	北消防署	測定時間 (時間)	540	729	401	565	566	708	658	447	680	701	658	525	
		月平均値 ppmC	2.14	2.10	2.25	2.06	2.09	2.12	2.18	2.18	2.35	2.16	2.13	2.12	
		6～9時における月平均値 ppmC	2.23	2.15	2.25	2.18	2.14	2.16	2.25	2.19	2.43	2.27	2.26	2.22	
		6～9時測定日数 (日)	22	31	17	24	24	30	28	19	28	28	28	21	
		6～9時3時間平均値	最高値 ppmC	2.56	2.58	2.57	2.60	2.54	2.51	2.90	2.69	3.00	2.85	2.83	2.57
			最低値 ppmC	1.92	1.91	1.95	1.90	1.89	1.91	1.91	1.96	1.98	1.91	1.97	1.89

全炭化水素 (THC : 月間値)

都道府県名 大阪

市町村	測定局	項目	平成8年										平成9年		
			4月	5月	6月	7月	8月	9月	10月	11月	12月	1月	2月	3月	
高石小学校		測定時間 (時間)	687	707	688	709	709	686	712	683	656	706	641	492	
		月平均値 ppmC	2.11	2.24	2.26	2.20	2.21	2.24	2.30	2.31	2.27	2.07	2.15	2.23	
		6～9時における月平均値 ppmC	2.15	2.24	2.27	2.21	2.24	2.26	2.35	2.32	2.45	2.21	2.22	2.29	
		6～9時測定日数 (日)	30	31	30	31	31	30	31	29	28	31	28	20	
		6～9時3時間平均値	最高値 ppmC	2.66	2.77	3.06	2.54	2.70	2.68	2.79	3.07	3.32	2.92	2.73	2.77
			最低値 ppmC	1.91	1.96	1.85	1.83	1.90	1.99	1.97	1.97	1.88	1.87	1.91	1.98
東大阪市西保健所		測定時間 (時間)	688	711	684	711	711	687	712	686	678	708	640	712	
		月平均値 ppmC	2.26	2.26	2.29	2.15	2.15	2.23	2.47	2.48	2.66	2.32	2.32	2.32	
		6～9時における月平均値 ppmC	2.32	2.28	2.28	2.23	2.17	2.26	2.56	2.53	2.94	2.58	2.47	2.45	
		6～9時測定日数 (日)	30	31	30	31	31	30	31	30	30	31	28	31	
		6～9時3時間平均値	最高値 ppmC	3.42	2.91	2.92	2.69	2.72	2.77	3.53	3.27	3.90	3.86	3.12	3.25
			最低値 ppmC	1.98	1.92	1.95	1.93	1.89	1.91	1.96	1.99	1.95	1.92	1.99	1.97
池田市立南畑会館		測定時間 (時間)	661	712	685	704	677	654	689	687	709	710	643	710	
		月平均値 ppmC	2.04	2.02	2.04	1.97	1.97	1.96	2.05	2.04	2.16	2.03	2.02	2.03	
		6～9時における月平均値 ppmC	2.08	2.03	2.05	2.01	1.97	1.99	2.10	2.10	2.29	2.13	2.13	2.08	
		6～9時測定日数 (日)	29	31	30	31	30	28	30	30	31	31	28	31	
		6～9時3時間平均値	最高値 ppmC	2.37	2.45	2.48	2.34	2.17	2.33	2.60	2.60	2.87	2.57	2.44	2.64
			最低値 ppmC	1.89	1.89	1.84	1.78	1.85	1.84	1.88	1.89	1.93	1.89	1.92	1.89

全炭化水素 (THC : 月間値)

都道府県名 大阪

市町村	測定局	項目	平成8年										平成9年		
			4月	5月	6月	7月	8月	9月	10月	11月	12月	1月	2月	3月	
大阪府	出菜島小学校	測定時間 (時間)	707	732	682	732	730	709	731	708	732	702	636	724	
		月平均値 ppmC	2.41	2.44	2.47	2.38	2.34	2.40	2.57	2.57	2.74	2.37	2.43	2.42	
		6～9時における月平均値 ppmC	2.59	2.49	2.51	2.56	2.43	2.48	2.74	2.70	2.99	2.63	2.71	2.64	
		6～9時測定日数 (日)	30	31	29	31	31	30	31	30	31	30	27	31	
		6～9時3時間平均値	最高値 ppmC	3.28	3.27	3.40	3.20	2.86	3.10	3.45	3.61	3.79	3.82	3.50	3.61
			最低値 ppmC	2.06	2.03	2.04	2.18	2.05	2.06	2.09	2.16	1.99	1.90	2.20	2.07
大阪府	北粉浜小学校	測定時間 (時間)	708	733	706	732	733	709	730	673	732	546	662	732	
		月平均値 ppmC	2.31	2.29	2.30	2.21	2.17	2.23	2.36	2.41	2.49	2.15	2.24	2.26	
		6～9時における月平均値 ppmC	2.26	2.27	2.26	2.25	2.15	2.21	2.38	2.39	2.68	2.26	2.31	2.33	
		6～9時測定日数 (日)	30	31	30	31	31	30	31	28	31	23	28	31	
		6～9時3時間平均値	最高値 ppmC	2.70	2.92	2.74	2.89	2.56	2.83	3.18	3.10	3.67	2.94	3.00	2.95
			最低値 ppmC	1.92	1.97	1.88	1.92	1.89	1.94	1.98	1.92	1.85	1.79	1.95	1.93
堺市	深井畑山	測定時間 (時間)	713	736	662	455	736	711	735	712	735	735	665	734	
		月平均値 ppmC	2.16	2.26	2.24	2.21	2.19	2.22	2.31	2.33	2.34	2.17	2.22	2.24	
		6～9時における月平均値 ppmC	2.20	2.24	2.23	2.22	2.23	2.26	2.35	2.34	2.50	2.30	2.33	2.33	
		6～9時測定日数 (日)	30	31	28	19	31	30	31	30	31	31	28	31	
		6～9時3時間平均値	最高値 ppmC	2.62	2.78	2.97	2.50	2.59	2.74	2.77	2.83	3.20	2.87	2.74	2.87
			最低値 ppmC	1.92	1.93	1.95	1.99	1.90	1.92	1.97	1.98	1.96	1.89	1.98	1.97

全炭化水素 (THC : 月間値)

都道府県名 大阪

市町村	測定局	項目	平成8年									平成9年				
			4月	5月	6月	7月	8月	9月	10月	11月	12月	1月	2月	3月		
吹田 田	吹田 福島 裁判所	測定時間 (時間)	0	0	0	0	0	0	0	0	58	721	571	645	728	
		月平均値 ppmC									2.43	2.69	2.42	2.36	2.36	
		6～9時における月平均値 ppmC									2.95	2.84	2.74	2.59	2.63	
		6～9時測定日数 (日)									2	31	23	26	30	
		6～9時3時間平均値	最高値 ppmC									3.35	3.59	3.83	3.49	3.33
			最低値 ppmC									2.55	2.00	2.03	2.02	2.01
守 口	淀川 工業 高校	測定時間 (時間)	689	712	680	678	711	688	710	685	711	710	640	710		
		月平均値 ppmC	2.30	2.26	2.37	2.35	2.21	2.21	2.39	2.40	2.62	2.35	2.31	2.29		
		6～9時における月平均値 ppmC	2.38	2.30	2.38	2.47	2.23	2.29	2.40	2.45	2.63	2.56	2.53	2.45		
		6～9時測定日数 (日)	30	31	29	28	31	30	31	30	31	31	28	31		
		6～9時3時間平均値	最高値 ppmC	3.00	2.89	3.37	3.40	2.86	2.89	3.34	3.44	3.69	3.67	3.63	3.43	
			最低値 ppmC	1.96	1.95	1.97	1.98	1.99	1.88	1.92	1.93	1.97	1.92	2.00	1.93	
八 尾 尾	八尾 市立 病院	測定時間 (時間)	672	708	658	704	711	664	709	684	674	706	633	710		
		月平均値 ppmC	2.48	2.54	2.54	2.48	2.54	2.65	2.84	2.85	2.89	2.54	2.53	2.52		
		6～9時における月平均値 ppmC	2.73	2.77	2.65	2.62	2.68	2.85	3.15	3.12	3.45	3.08	2.97	2.87		
		6～9時測定日数 (日)	30	31	29	31	31	29	31	30	28	31	28	31		
		6～9時3時間平均値	最高値 ppmC	4.13	4.08	3.90	3.50	3.74	3.45	4.37	4.26	5.02	5.01	4.14	3.92	
			最低値 ppmC	2.14	1.95	1.99	1.95	1.96	1.98	2.13	2.05	1.97	1.86	2.10	2.06	

全炭化水素 (THC : 月間値)

都道府県名 大阪

市町村	測定局	項目	平成8年										平成9年		
			4月	5月	6月	7月	8月	9月	10月	11月	12月	1月	2月	3月	
東大阪 市 公署 監視 センター		測定時間 (時間)	700	733	712	733	665	643	732	712	732	726	577	607	
		月平均値 ppmC	2.36	2.38	2.43	2.28	2.31	2.43	2.62	2.66	2.81	2.47	2.43	2.44	
		6～9時における月平均値 ppmC	2.50	2.45	2.44	2.40	2.34	2.47	2.69	2.70	3.09	2.74	2.61	2.53	
		6～9時測定日数 (日)	29	31	30	31	28	27	31	30	31	31	25	26	
		6～9時3時間平均値	最高値 ppmC	3.59	3.07	3.12	3.09	2.82	3.06	3.57	3.38	4.56	4.29	3.38	3.73
			最低値 ppmC	2.05	2.03	2.06	2.03	2.00	2.10	2.11	2.08	1.94	1.92	2.08	2.04
岸和田 市 役所		測定時間 (時間)	654	736	708	731	733	709	730	707	731	732	660	729	
		月平均値 ppmC	2.13	2.28	2.28	2.13	2.19	2.25	2.27	2.31	2.32	2.16	2.23	2.27	
		6～9時における月平均値 ppmC	2.16	2.31	2.26	2.17	2.22	2.27	2.25	2.31	2.41	2.25	2.27	2.26	
		6～9時測定日数 (日)	28	31	30	31	31	30	31	30	31	31	28	29	
		6～9時3時間平均値	最高値 ppmC	2.44	2.82	3.05	2.50	2.72	2.50	2.68	2.78	3.20	2.89	2.81	2.68
			最低値 ppmC	1.95	2.00	1.84	1.90	2.00	1.96	1.97	1.99	1.94	1.90	1.94	1.97
高槻 市 役所		測定時間 (時間)	571	74	685	538	680	597	567	688	712	688	641	536	
		月平均値 ppmC	2.31	2.27	2.29	2.29	2.27	2.31	2.37	2.36	2.43	2.22	2.18	2.20	
		6～9時における月平均値 ppmC	2.43	2.18	2.42	2.38	2.30	2.48	2.56	2.53	2.58	2.42	2.36	2.43	
		6～9時測定日数 (日)	25	3	30	22	29	21	23	30	31	30	27	23	
		6～9時3時間平均値	最高値 ppmC	3.26	2.22	3.46	2.93	2.74	2.95	3.30	3.38	3.34	3.61	3.52	3.19
			最低値 ppmC	2.06	2.13	1.91	2.10	1.95	1.88	1.97	2.05	1.94	1.87	1.94	1.98

非メタン炭化水素 (NMHC : 月間値)

都道府県名 大阪

市町村	測定局	項目		平成8年												平成9年		
				4月	5月	6月	7月	8月	9月	10月	11月	12月	1月	2月	3月			
大阪府 （センター）	国投大阪	測定時間		(時間)	585	711	675	698	712	689	682	689	655	585	556	707		
		月平均値		ppmC	0.38	0.43	0.53	0.47	0.45	0.46	0.60	0.55	0.67	0.46	0.40	0.40		
		6～9時における月平均値		ppmC	0.43	0.43	0.51	0.51	0.44	0.47	0.59	0.57	0.74	0.61	0.49	0.47		
		6～9時測定日数		(日)	24	31	28	30	31	30	29	30	28	25	23	31		
		6～9時3時間平均値	最高値	ppmC	0.94	0.87	1.10	0.86	1.02	0.76	1.15	1.26	1.55	1.58	0.97	1.24		
			最低値	ppmC	0.13	0.15	0.22	0.23	0.22	0.19	0.24	0.19	0.10	0.15	0.16	0.12		
		6～9時3時間平均値が0.20ppmCを超えた日数		(日)	16	28	28	30	31	29	29	26	25	20	17	26		
		6～9時3時間平均値が0.31ppmCを超えた日数		(日)	12	23	24	26	25	25	27	25	22	17	14	20		
大阪府 此花区役所	此花区役所	測定時間		(時間)	656	733	709	733	729	708	719	707	724	729	660	720		
		月平均値		ppmC	0.24	0.27	0.27	0.21	0.22	0.28	0.40	0.38	0.47	0.28	0.29	0.31		
		6～9時における月平均値		ppmC	0.33	0.33	0.31	0.30	0.28	0.32	0.45	0.40	0.60	0.44	0.42	0.38		
		6～9時測定日数		(日)	27	31	30	31	31	30	30	30	30	31	28	30		
		6～9時3時間平均値	最高値	ppmC	0.81	0.77	0.90	0.66	0.68	0.63	0.99	1.09	1.23	1.38	1.16	1.05		
			最低値	ppmC	0.08	0.08	0.07	0.07	0.10	0.10	0.09	0.11	0.06	0.05	0.06	0.11		
		6～9時3時間平均値が0.20ppmCを超えた日数		(日)	17	24	21	23	20	24	27	24	25	20	21	23		
		6～9時3時間平均値が0.31ppmCを超えた日数		(日)	11	17	11	11	10	14	19	18	20	17	18	16		
大阪府 淀川区役所	淀川区役所	測定時間		(時間)	709	731	709	731	712	708	728	706	704	714	598	683		
		月平均値		ppmC	0.30	0.32	0.36	0.31	0.33	0.34	0.47	0.48	0.56	0.35	0.34	0.34		
		6～9時における月平均値		ppmC	0.36	0.33	0.33	0.37	0.36	0.34	0.50	0.48	0.62	0.50	0.45	0.40		
		6～9時測定日数		(日)	30	31	30	31	30	30	31	30	30	30	25	29		
		6～9時3時間平均値	最高値	ppmC	0.92	0.68	0.98	0.77	0.58	0.57	0.92	1.09	1.21	1.42	1.10	0.95		
			最低値	ppmC	0.09	0.08	0.13	0.14	0.15	0.10	0.12	0.14	0.09	0.06	0.14	0.11		
		6～9時3時間平均値が0.20ppmCを超えた日数		(日)	21	23	24	29	27	28	29	28	26	22	21	23		
		6～9時3時間平均値が0.31ppmCを超えた日数		(日)	14	15	9	17	19	17	27	23	25	18	17	15		

非メタン炭化水素 (NMHC : 月間値)

都道府県名 大阪

市町村	測定周	項目	平成8年										平成9年		
			4月	5月	6月	7月	8月	9月	10月	11月	12月	1月	2月	3月	
堺 金岡	測定時間	(時間)	713	721	711	724	734	712	703	712	735	727	658	653	
	月平均値	ppmC	0.26	0.34	0.33	0.29	0.27	0.31	0.38	0.40	0.43	0.27	0.33	0.31	
	6～9時における月平均値	ppmC	0.29	0.32	0.32	0.29	0.27	0.31	0.40	0.40	0.60	0.38	0.39	0.39	
	6～9時測定日数	(日)	30	30	30	30	31	30	29	30	31	30	28	27	
	6～9時3時間平均値	最高値	ppmC	0.61	0.69	0.80	0.47	0.49	0.78	0.89	0.96	1.40	0.85	0.92	0.82
		最低値	ppmC	0.08	0.08	0.10	0.12	0.09	0.09	0.09	0.12	0.08	0.06	0.11	0.08
	6～9時3時間平均値が0.20ppmCを 超えた日数	(日)	21	25	25	26	20	26	27	25	24	21	20	19	
	6～9時3時間平均値が0.31ppmCを 超えた日数	(日)	15	14	10	10	7	13	22	18	22	17	15	15	
堺 三宝	測定時間	(時間)	712	736	640	737	736	706	728	713	716	506	593	735	
	月平均値	ppmC	0.32	0.41	0.38	0.33	0.32	0.37	0.48	0.49	0.54	0.33	0.37	0.39	
	6～9時における月平均値	ppmC	0.36	0.40	0.35	0.35	0.33	0.39	0.51	0.48	0.72	0.46	0.45	0.47	
	6～9時測定日数	(日)	30	31	27	31	31	30	30	30	30	21	25	31	
	6～9時3時間平均値	最高値	ppmC	0.79	0.91	0.90	0.55	0.61	0.91	1.10	1.26	1.66	0.99	1.00	1.01
		最低値	ppmC	0.09	0.11	0.17	0.17	0.14	0.11	0.10	0.15	0.09	0.06	0.12	0.11
	6～9時3時間平均値が0.20ppmCを 超えた日数	(日)	24	27	23	28	27	28	29	25	23	14	17	27	
	6～9時3時間平均値が0.31ppmCを 超えた日数	(日)	17	20	14	21	15	19	23	23	22	13	16	22	
吹田 市北消防署	測定時間	(時間)	540	729	401	565	566	708	658	447	680	701	658	525	
	月平均値	ppmC	0.29	0.28	0.42	0.30	0.30	0.31	0.35	0.34	0.47	0.31	0.27	0.26	
	6～9時における月平均値	ppmC	0.36	0.32	0.40	0.39	0.35	0.34	0.40	0.35	0.54	0.40	0.38	0.36	
	6～9時測定日数	(日)	22	31	17	24	24	30	28	19	28	28	28	21	
	6～9時3時間平均値	最高値	ppmC	0.67	0.65	0.66	0.64	0.65	0.62	0.97	0.78	1.02	0.90	0.90	0.66
		最低値	ppmC	0.06	0.09	0.15	0.12	0.17	0.15	0.10	0.15	0.14	0.10	0.12	0.05
	6～9時3時間平均値が0.20ppmCを 超えた日数	(日)	16	24	16	20	23	26	22	15	23	18	22	14	
	6～9時3時間平均値が0.31ppmCを 超えた日数	(日)	12	17	13	16	12	19	18	8	20	15	15	11	

非メタン炭化水素 (NMHC : 月間値)

都道府県名 大阪

市町村	測定局	項目	平成												
			8年										9年		
			4月	5月	6月	7月	8月	9月	10月	11月	12月	1月	2月	3月	
高石小学校		測定時間 (時間)	687	707	688	709	709	686	712	683	656	706	641	492	
		月平均値 ppmC	0.28	0.40	0.45	0.40	0.40	0.41	0.46	0.46	0.43	0.26	0.33	0.37	
		6～9時における月平均値 ppmC	0.32	0.39	0.44	0.40	0.40	0.40	0.48	0.46	0.56	0.37	0.38	0.42	
		6～9時測定日数 (日)	30	31	30	31	31	30	31	29	28	31	28	20	
		6～9時3時間平均値	最高値 ppmC	0.72	0.81	1.04	0.62	0.73	0.74	0.86	1.05	1.30	0.93	0.76	0.88
			最低値 ppmC	0.12	0.17	0.19	0.19	0.16	0.18	0.17	0.17	0.11	0.09	0.12	0.15
		6～9時3時間平均値が0.20ppmCを超えた日数 (日)	21	29	28	30	30	29	30	25	21	19	21	18	
		6～9時3時間平均値が0.31ppmCを超えた日数 (日)	14	23	21	25	25	24	25	20	20	14	16	11	
東大阪市西保健所		測定時間 (時間)	688	711	684	711	711	687	712	686	678	708	640	712	
		月平均値 ppmC	0.36	0.36	0.41	0.33	0.31	0.38	0.57	0.57	0.69	0.40	0.40	0.41	
		6～9時における月平均値 ppmC	0.39	0.36	0.38	0.37	0.31	0.38	0.61	0.58	0.89	0.60	0.50	0.51	
		6～9時測定日数 (日)	30	31	30	31	31	30	31	30	30	31	28	31	
		6～9時3時間平均値	最高値 ppmC	1.25	0.79	0.84	0.67	0.69	0.73	1.34	1.18	1.67	1.64	1.05	1.15
			最低値 ppmC	0.13	0.08	0.11	0.14	0.13	0.11	0.12	0.15	0.07	0.07	0.12	0.10
		6～9時3時間平均値が0.20ppmCを超えた日数 (日)	23	24	25	27	23	27	30	27	26	23	21	26	
		6～9時3時間平均値が0.31ppmCを超えた日数 (日)	16	16	17	18	14	18	26	24	25	22	19	21	
池田市立南畑会館		測定時間 (時間)	661	712	685	704	677	654	689	687	709	710	643	710	
		月平均値 ppmC	0.18	0.17	0.22	0.19	0.17	0.14	0.21	0.19	0.27	0.16	0.15	0.17	
		6～9時における月平均値 ppmC	0.21	0.18	0.21	0.21	0.16	0.16	0.24	0.23	0.37	0.24	0.24	0.21	
		6～9時測定日数 (日)	29	31	30	31	30	28	30	30	31	31	28	31	
		6～9時3時間平均値	最高値 ppmC	0.45	0.51	0.56	0.42	0.28	0.44	0.67	0.64	0.87	0.61	0.50	0.65
			最低値 ppmC	0.05	0.06	0.07	0.06	0.06	0.04	0.06	0.06	0.06	0.05	0.07	0.04
		6～9時3時間平均値が0.20ppmCを超えた日数 (日)	14	9	10	15	6	8	15	13	19	12	13	12	
		6～9時3時間平均値が0.31ppmCを超えた日数 (日)	5	4	6	6	0	1	6	9	18	12	10	8	

非メタン炭化水素 (NMHC : 月間値)

都道府県名 大阪

市町村	測定局	項目	平成8年									平成9年			
			4月	5月	6月	7月	8月	9月	10月	11月	12月	1月	2月	3月	
			大阪府	出来島小学校	測定時間 (時間)	707	732	682	732	730	709	731	708	732	702
		月平均値 ppmC	0.52	0.54	0.58	0.54	0.50	0.54	0.68	0.68	0.79	0.47	0.53	0.54	
		6～9時における月平均値 ppmC	0.69	0.60	0.62	0.69	0.58	0.60	0.81	0.79	1.01	0.71	0.78	0.74	
		6～9時測定日数 (日)	30	31	29	31	31	30	31	30	31	30	27	31	
		6～9時 3時間平均値	最高値 ppmC	1.29	1.18	1.37	1.14	0.94	1.17	1.43	1.60	1.69	1.76	1.46	1.57
			最低値 ppmC	0.22	0.19	0.22	0.38	0.29	0.22	0.25	0.35	0.14	0.07	0.32	0.26
		6～9時 3時間平均値が 0.20ppmCを 超えた日数 (日)	30	30	29	31	31	30	31	30	30	26	27	31	
		6～9時 3時間平均値が 0.31ppmCを 超えた日数 (日)	28	28	28	31	30	28	29	30	29	23	27	29	
大阪府	北粉浜小学校	測定時間 (時間)	708	733	706	732	733	709	730	673	732	546	662	732	
		月平均値 ppmC	0.44	0.48	0.52	0.48	0.42	0.47	0.57	0.60	0.66	0.38	0.46	0.47	
		6～9時における月平均値 ppmC	0.44	0.47	0.47	0.48	0.39	0.43	0.57	0.58	0.80	0.46	0.51	0.53	
		6～9時測定日数 (日)	30	31	30	31	31	30	31	28	31	23	28	31	
		6～9時 3時間平均値	最高値 ppmC	0.73	0.98	0.82	1.00	0.69	0.95	1.17	1.11	1.57	1.00	1.05	1.05
			最低値 ppmC	0.17	0.21	0.19	0.25	0.16	0.22	0.23	0.20	0.12	0.08	0.16	0.19
		6～9時 3時間平均値が 0.20ppmCを 超えた日数 (日)	29	31	28	31	30	30	31	27	30	19	27	30	
		6～9時 3時間平均値が 0.31ppmCを 超えた日数 (日)	27	24	26	26	21	23	27	25	30	17	23	26	
堺市	阪和深井畑山	測定時間 (時間)	713	736	662	455	736	711	735	712	735	735	665	734	
		月平均値 ppmC	0.28	0.35	0.36	0.37	0.31	0.33	0.41	0.41	0.42	0.27	0.32	0.34	
		6～9時における月平均値 ppmC	0.30	0.33	0.33	0.35	0.33	0.35	0.42	0.41	0.54	0.38	0.39	0.40	
		6～9時測定日数 (日)	30	31	28	19	31	30	31	30	31	31	28	31	
		6～9時 3時間平均値	最高値 ppmC	0.64	0.71	0.91	0.50	0.57	0.73	0.76	0.79	1.07	0.85	0.74	0.89
			最低値 ppmC	0.09	0.08	0.11	0.20	0.13	0.10	0.10	0.11	0.10	0.06	0.12	0.09
		6～9時 3時間平均値が 0.20ppmCを 超えた日数 (日)	23	25	24	18	28	28	29	25	23	19	20	26	
		6～9時 3時間平均値が 0.31ppmCを 超えた日数 (日)	14	17	13	13	16	18	22	20	23	17	17	19	

非メタン炭化水素 (NMHC : 月間値)

都道府県名 大阪

市町村	測定局	項目	平成8年										平成9年			
			4月	5月	6月	7月	8月	9月	10月	11月	12月	1月	2月	3月		
吹田 同易 裁判所	吹田同易裁判所	測定時間 (時間)	0	0	0	0	0	0	0	0	58	721	571	645	728	
		月平均値 ppmC									0.54	0.76	0.51	0.46	0.48	
		6～9時における月平均値 ppmC									1.01	0.89	0.79	0.65	0.73	
		6～9時測定日数 (日)									2	31	23	26	30	
		6～9時3時間平均値	最高値 ppmC									1.36	1.52	1.72	1.37	1.37
			最低値 ppmC									0.65	0.13	0.17	0.17	0.19
		6～9時3時間平均値が0.20ppmCを越えた日数 (日)	0	0	0	0	0	0	0	0	2	29	22	23	28	
		6～9時3時間平均値が0.31ppmCを越えた日数 (日)	0	0	0	0	0	0	0	0	2	27	18	20	25	
守口 工業 高校	守口工業高校	測定時間 (時間)	689	712	680	678	711	688	710	685	711	710	640	710		
		月平均値 ppmC	0.40	0.37	0.49	0.55	0.40	0.39	0.54	0.55	0.71	0.48	0.44	0.43		
		6～9時における月平均値 ppmC	0.45	0.39	0.49	0.61	0.41	0.45	0.54	0.58	0.71	0.66	0.62	0.57		
		6～9時測定日数 (日)	30	31	29	28	31	30	31	30	31	31	28	31		
		6～9時3時間平均値	最高値 ppmC	0.94	0.87	1.18	1.30	0.92	0.98	1.32	1.39	1.60	1.60	1.51	1.45	
			最低値 ppmC	0.12	0.10	0.12	0.21	0.21	0.11	0.13	0.13	0.12	0.11	0.17	0.11	
		6～9時3時間平均値が0.20ppmCを越えた日数 (日)	26	28	26	28	31	29	30	27	30	27	27	27		
		6～9時3時間平均値が0.31ppmCを越えた日数 (日)	20	20	23	26	22	23	27	26	28	24	26	24		
八尾 市立 病院	八尾市立病院	測定時間 (時間)	672	708	658	704	711	664	709	685	674	706	633	710		
		月平均値 ppmC	0.59	0.67	0.69	0.68	0.71	0.78	0.95	0.95	0.98	0.66	0.66	0.65		
		6～9時における月平均値 ppmC	0.80	0.87	0.78	0.79	0.82	0.93	1.20	1.17	1.45	1.13	1.04	0.95		
		6～9時測定日数 (日)	30	31	29	31	31	29	31	30	28	31	28	31		
		6～9時3時間平均値	最高値 ppmC	2.12	1.99	1.83	1.53	1.66	1.43	2.14	2.11	2.83	2.75	1.99	1.78	
			最低値 ppmC	0.28	0.17	0.22	0.23	0.23	0.20	0.32	0.25	0.14	0.09	0.28	0.24	
		6～9時3時間平均値が0.20ppmCを越えた日数 (日)	30	30	29	31	31	28	31	30	27	29	28	31		
		6～9時3時間平均値が0.31ppmCを越えた日数 (日)	28	28	26	30	29	28	31	28	26	26	25	28		

非メタン炭化水素 (NMHC : 月間値)

都道府県名 大阪

市町村	測定局	項目	平成8年									平成9年			
			4月	5月	6月	7月	8月	9月	10月	11月	12月	1月	2月	3月	
東大阪 市 公署 監視 センター		測定時間 (時間)	700	733	712	733	665	643	732	712	732	726	577	607	
		月平均値 ppmC	0.45	0.49	0.54	0.45	0.48	0.57	0.71	0.74	0.84	0.54	0.51	0.53	
		6～9時における月平均値 ppmC	0.54	0.51	0.51	0.51	0.49	0.58	0.73	0.75	1.05	0.75	0.64	0.59	
		6～9時測定日数 (日)	29	31	30	31	28	27	31	30	31	31	25	26	
		6～9時3時間平均値	最高値 ppmC	1.32	1.01	1.08	0.99	0.79	1.01	1.39	1.30	2.29	2.07	1.35	1.58
			最低値 ppmC	0.18	0.22	0.22	0.29	0.26	0.28	0.25	0.17	0.08	0.07	0.16	0.18
		6～9時3時間平均値が0.20ppmCを越えた日数 (日)	28	31	30	31	28	27	31	29	29	26	24	24	
		6～9時3時間平均値が0.31ppmCを越えた日数 (日)	22	25	26	29	25	25	30	28	26	23	17	22	
岸和田 市 役所		測定時間 (時間)	654	736	708	731	733	709	730	707	731	732	660	729	
		月平均値 ppmC	0.26	0.37	0.42	0.32	0.34	0.37	0.40	0.42	0.42	0.28	0.33	0.38	
		6～9時における月平均値 ppmC	0.27	0.38	0.39	0.34	0.34	0.36	0.37	0.39	0.49	0.35	0.36	0.36	
		6～9時測定日数 (日)	28	31	30	31	31	30	31	30	31	31	28	29	
		6～9時3時間平均値	最高値 ppmC	0.50	0.74	0.96	0.59	0.69	0.53	0.71	0.75	1.17	0.90	0.80	0.67
			最低値 ppmC	0.10	0.13	0.16	0.19	0.17	0.13	0.12	0.16	0.07	0.07	0.09	0.11
		6～9時3時間平均値が0.20ppmCを越えた日数 (日)	15	28	25	28	30	29	29	25	24	20	24	25	
		6～9時3時間平均値が0.31ppmCを越えた日数 (日)	9	21	17	17	17	21	18	20	19	15	15	16	
高槻 市 役所		測定時間 (時間)	571	74	685	538	680	597	567	688	712	688	641	536	
		月平均値 ppmC	0.47	0.47	0.50	0.53	0.49	0.48	0.55	0.53	0.58	0.40	0.35	0.38	
		6～9時における月平均値 ppmC	0.57	0.40	0.62	0.57	0.49	0.60	0.69	0.68	0.70	0.57	0.52	0.58	
		6～9時測定日数 (日)	25	3	30	22	29	21	23	30	31	30	27	23	
		6～9時3時間平均値	最高値 ppmC	1.34	0.44	1.62	0.91	0.87	1.01	1.41	1.45	1.44	1.68	1.63	1.23
			最低値 ppmC	0.25	0.34	0.18	0.36	0.20	0.14	0.19	0.26	0.13	0.07	0.15	0.19
		6～9時3時間平均値が0.20ppmCを越えた日数 (日)	25	3	29	22	28	19	22	30	29	26	24	22	
		6～9時3時間平均値が0.31ppmCを越えた日数 (日)	22	3	26	22	24	18	22	27	28	22	17	18	

市町村	測定局	項目	平成8年									平成9年			
			4月	5月	6月	7月	8月	9月	10月	11月	12月	1月	2月	3月	
大阪府 大阪 (センター)	国設大阪	昼間測定日数 (日)	30	31	30	31	31	30	31	30	31	31	28	31	
		昼間測定時間 (時間)	417	460	444	455	461	443	451	440	457	461	406	442	
		昼間の1時間値の月平均値 (ppm)	0.029	0.032	0.023	0.020	0.028	0.029	0.018	0.014	0.014	0.019	0.019	0.022	
		昼間の1時間値が0.06ppmを超えた日数と時間数	(日)	5	6	4	5	9	10	0	0	0	0	0	0
			(時間)	14	26	15	7	24	31	0	0	0	0	0	0
		昼間の1時間値が0.12ppm以上の日数と時間数	(日)	0	0	0	0	0	0	0	0	0	0	0	0
			(時間)	0	0	0	0	0	0	0	0	0	0	0	0
		昼間の1時間値の最高値 (ppm)	0.096	0.090	0.103	0.072	0.083	0.084	0.055	0.040	0.037	0.036	0.038	0.054	
昼間の日最高1時間値の月間平均値 (ppm)	0.044	0.049	0.039	0.037	0.050	0.048	0.032	0.022	0.022	0.027	0.028	0.034			
大阪府 大阪 此花区役所	此花区役所	昼間測定日数 (日)	30	31	30	31	31	30	31	30	31	31	28	31	
		昼間測定時間 (時間)	444	453	441	462	458	444	461	438	459	461	417	459	
		昼間の1時間値の月平均値 (ppm)	0.033	0.035	0.027	0.026	0.037	0.030	0.019	0.018	0.018	0.024	0.024	0.027	
		昼間の1時間値が0.06ppmを超えた日数と時間数	(日)	5	8	7	11	22	10	2	0	0	0	0	0
			(時間)	14	46	28	42	86	38	4	0	0	0	0	0
		昼間の1時間値が0.12ppm以上の日数と時間数	(日)	0	0	0	0	0	0	0	0	0	0	0	0
			(時間)	0	0	0	0	0	0	0	0	0	0	0	0
		昼間の1時間値の最高値 (ppm)	0.074	0.119	0.116	0.104	0.117	0.098	0.070	0.047	0.041	0.043	0.047	0.058	
昼間の日最高1時間値の月間平均値 (ppm)	0.050	0.055	0.046	0.050	0.069	0.053	0.032	0.029	0.027	0.034	0.036	0.038			
大阪府 大阪 淀中学校	淀中学校	昼間測定日数 (日)	30	31	30	31	31	30	31	30	31	31	28	31	
		昼間測定時間 (時間)	444	450	444	460	454	443	457	443	459	462	415	461	
		昼間の1時間値の月平均値 (ppm)	0.034	0.038	0.026	0.022	0.036	0.032	0.019	0.018	0.016	0.023	0.025	0.027	
		昼間の1時間値が0.06ppmを超えた日数と時間数	(日)	5	8	6	5	17	11	0	0	0	0	0	0
			(時間)	15	35	20	12	72	42	0	0	0	0	0	0
		昼間の1時間値が0.12ppm以上の日数と時間数	(日)	0	0	0	0	0	0	0	0	0	0	0	0
			(時間)	0	0	0	0	0	0	0	0	0	0	0	0
		昼間の1時間値の最高値 (ppm)	0.070	0.088	0.086	0.092	0.105	0.095	0.058	0.050	0.040	0.044	0.049	0.056	
昼間の日最高1時間値の月間平均値 (ppm)	0.051	0.056	0.043	0.040	0.061	0.052	0.033	0.030	0.026	0.032	0.039	0.041			

オキシダント (Ox : 月間値)

都道府県名 大阪

市町村	測定局	項目	平成8年									平成9年			
			4月	5月	6月	7月	8月	9月	10月	11月	12月	1月	2月	3月	
大阪府 淀川区 役所		昼間測定日数 (日)	30	31	30	31	31	30	31	30	31	31	28	31	
		昼間測定時間 (時間)	447	454	444	459	458	442	460	439	459	461	414	444	
		昼間の1時間値の月平均値 (ppm)	0.036	0.036	0.024	0.021	0.032	0.029	0.021	0.018	0.016	0.021	0.025	0.028	
		昼間の1時間値が0.06ppmを超えた日数と時間数	(日)	6	10	5	7	13	9	2	0	0	0	0	0
			(時間)	14	36	16	13	52	27	2	0	0	0	0	0
		昼間の1時間値が0.12ppm以上の日数と時間数	(日)	0	0	0	0	0	0	0	0	0	0	0	0
			(時間)	0	0	0	0	0	0	0	0	0	0	0	0
昼間の1時間値の最高値 (ppm)	0.075	0.106	0.093	0.081	0.093	0.085	0.061	0.056	0.038	0.042	0.052	0.055			
昼間の日最高1時間値の月間平均値 (ppm)	0.054	0.056	0.040	0.041	0.056	0.046	0.035	0.029	0.025	0.030	0.039	0.039			
大阪府 藤山 中学校		昼間測定日数 (日)	30	31	30	31	31	30	31	30	31	31	28	27	
		昼間測定時間 (時間)	443	447	443	455	460	443	449	446	457	461	412	377	
		昼間の1時間値の月平均値 (ppm)	0.035	0.038	0.025	0.023	0.037	0.031	0.021	0.019	0.016	0.022	0.025	0.030	
		昼間の1時間値が0.06ppmを超えた日数と時間数	(日)	3	10	6	7	18	11	2	0	0	0	0	2
			(時間)	7	43	18	18	82	33	2	0	0	0	0	3
		昼間の1時間値が0.12ppm以上の日数と時間数	(日)	0	0	0	0	0	0	0	0	0	0	0	0
			(時間)	0	0	0	0	0	0	0	0	0	0	0	0
昼間の1時間値の最高値 (ppm)	0.070	0.108	0.086	0.076	0.103	0.093	0.066	0.046	0.043	0.042	0.055	0.081			
昼間の日最高1時間値の月間平均値 (ppm)	0.050	0.057	0.043	0.043	0.065	0.051	0.036	0.030	0.027	0.032	0.039	0.045			
大阪府 大宮 中学校		昼間測定日数 (日)	30	31	30	31	31	30	31	30	31	31	28	31	
		昼間測定時間 (時間)	445	449	442	461	458	444	455	439	459	462	414	460	
		昼間の1時間値の月平均値 (ppm)	0.034	0.035	0.030	0.028	0.041	0.032	0.021	0.017	0.016	0.023	0.027	0.029	
		昼間の1時間値が0.06ppmを超えた日数と時間数	(日)	5	7	11	11	20	11	0	0	0	0	0	0
			(時間)	9	30	37	47	94	37	0	0	0	0	0	0
		昼間の1時間値が0.12ppm以上の日数と時間数	(日)	0	0	0	0	5	0	0	0	0	0	0	0
			(時間)	0	0	0	0	6	0	0	0	0	0	0	0
昼間の1時間値の最高値 (ppm)	0.070	0.093	0.102	0.115	0.126	0.104	0.059	0.048	0.037	0.041	0.050	0.058			
昼間の日最高1時間値の月間平均値 (ppm)	0.049	0.052	0.051	0.055	0.074	0.053	0.035	0.028	0.025	0.033	0.040	0.042			

市町村	測定期	項目	平成8年										平成9年		
			4月	5月	6月	7月	8月	9月	10月	11月	12月	1月	2月	3月	
			大阪府	大塚小学校	昼間測定日数 (日)	30	31	30	31	31	30	31	30	31	31
		昼間測定時間 (時間)	444	444	443	458	457	437	460	440	461	462	412	460	
		昼間の1時間値の月平均値 (ppm)	0.041	0.040	0.026	0.023	0.036	0.030	0.020	0.018	0.016	0.021	0.026	0.030	
		昼間の1時間値が0.06ppmを超えた日数と時間数	(日)	17	13	7	8	18	9	0	0	0	0	0	
			(時間)	50	64	21	21	69	38	0	0	0	0	0	
		昼間の1時間値が0.12ppm以上の日数と時間数	(日)	0	1	0	0	0	0	0	0	0	0	0	
			(時間)	0	2	0	0	0	0	0	0	0	0	0	
		昼間の1時間値の最高値 (ppm)	0.112	0.122	0.104	0.082	0.110	0.095	0.060	0.048	0.040	0.041	0.056	0.060	
		昼間の日最高1時間値の月間平均値 (ppm)	0.062	0.062	0.045	0.044	0.062	0.050	0.035	0.029	0.027	0.031	0.040	0.044	
大阪府	旧住之江小学校	昼間測定日数 (日)	30	31	30	31	31	30	31	30	30	31	28	31	
		昼間測定時間 (時間)	445	444	444	461	457	444	462	437	415	460	413	457	
		昼間の1時間値の月平均値 (ppm)	0.031	0.032	0.023	0.023	0.039	0.032	0.020	0.015	0.015	0.021	0.021	0.024	
		昼間の1時間値が0.06ppmを超えた日数と時間数	(日)	1	6	5	7	20	11	0	0	0	0	0	
			(時間)	1	32	14	25	101	44	0	0	0	0	0	
		昼間の1時間値が0.12ppm以上の日数と時間数	(日)	0	0	0	0	0	0	0	0	0	0	0	
			(時間)	0	0	0	0	0	0	0	0	0	0	0	
		昼間の1時間値の最高値 (ppm)	0.063	0.101	0.095	0.100	0.103	0.096	0.057	0.043	0.038	0.039	0.045	0.058	
		昼間の日最高1時間値の月間平均値 (ppm)	0.046	0.051	0.041	0.045	0.069	0.055	0.035	0.026	0.025	0.031	0.032	0.037	
大阪府	箕陽中学校	昼間測定日数 (日)	30	31	30	31	31	30	31	30	31	31	28	31	
		昼間測定時間 (時間)	446	448	443	460	457	444	452	449	458	462	414	460	
		昼間の1時間値の月平均値 (ppm)	0.038	0.035	0.028	0.026	0.039	0.031	0.020	0.018	0.016	0.024	0.026	0.031	
		昼間の1時間値が0.06ppmを超えた日数と時間数	(日)	10	10	10	8	20	12	2	1	0	0	4	
			(時間)	41	30	44	29	95	46	5	1	0	0	9	
		昼間の1時間値が0.12ppm以上の日数と時間数	(日)	0	0	0	0	2	0	0	0	0	0	0	
			(時間)	0	0	0	0	3	0	0	0	0	0	0	
		昼間の1時間値の最高値 (ppm)	0.079	0.090	0.093	0.093	0.128	0.093	0.064	0.061	0.049	0.048	0.058	0.074	
		昼間の日最高1時間値の月間平均値 (ppm)	0.056	0.054	0.049	0.049	0.070	0.054	0.036	0.032	0.029	0.036	0.042	0.048	

オキシダント (Ox : 月間値)

都道府県名 大 阪

市町村	測定局	項目	平成8年										平成9年		
			4月	5月	6月	7月	8月	9月	10月	11月	12月	1月	2月	3月	
大 阪	今宮中学校	昼間測定日数 (日)	30	31	30	31	31	30	31	30	31	31	28	31	
		昼間測定時間 (時間)	444	451	446	460	446	445	454	439	460	463	414	461	
		昼間の1時間値の月平均値 (ppm)	0.031	0.035	0.024	0.020	0.034	0.030	0.020	0.017	0.017	0.020	0.022	0.024	
		昼間の1時間値が0.06ppmを超えた日数と時間数	(日)	7	10	4	5	16	9	0	0	0	0	0	0
			(時間)	16	39	12	10	67	39	0	0	0	0	0	0
		昼間の1時間値が0.12ppm以上の日数と時間数	(日)	0	0	0	0	0	0	0	0	0	0	0	0
			(時間)	0	0	0	0	0	0	0	0	0	0	0	0
昼間の1時間値の最高値 (ppm)	0.077	0.105	0.084	0.076	0.093	0.092	0.059	0.052	0.040	0.040	0.049	0.053			
昼間の日最高1時間値の月間平均値 (ppm)	0.048	0.056	0.042	0.039	0.061	0.052	0.035	0.027	0.027	0.029	0.035	0.036			
大 阪	堀江小学校	昼間測定日数 (日)	30	31	30	31	31	30	31	30	31	31	28	31	
		昼間測定時間 (時間)	445	457	439	460	456	446	455	446	457	458	414	461	
		昼間の1時間値の月平均値 (ppm)	0.034	0.034	0.026	0.024	0.037	0.030	0.017	0.015	0.015	0.020	0.022	0.026	
		昼間の1時間値が0.06ppmを超えた日数と時間数	(日)	4	8	6	8	19	9	0	0	0	0	0	1
			(時間)	10	26	29	18	81	38	0	0	0	0	0	2
		昼間の1時間値が0.12ppm以上の日数と時間数	(日)	0	0	0	0	0	0	0	0	0	0	0	0
			(時間)	0	0	0	0	0	0	0	0	0	0	0	0
昼間の1時間値の最高値 (ppm)	0.100	0.099	0.091	0.088	0.107	0.100	0.057	0.049	0.042	0.042	0.051	0.062			
昼間の日最高1時間値の月間平均値 (ppm)	0.053	0.054	0.043	0.046	0.067	0.050	0.030	0.026	0.025	0.030	0.035	0.039			
大 阪	茨田北小学校	昼間測定日数 (日)	30	31	30	31	31	30	31	30	31	31	28	31	
		昼間測定時間 (時間)	446	451	444	460	461	433	461	438	459	463	415	457	
		昼間の1時間値の月平均値 (ppm)	0.042	0.048	0.032	0.027	0.042	0.033	0.024	0.019	0.018	0.023	0.026	0.027	
		昼間の1時間値が0.06ppmを超えた日数と時間数	(日)	19	21	11	11	21	12	3	0	0	0	0	2
			(時間)	66	122	51	40	109	43	7	0	0	0	0	3
		昼間の1時間値が0.12ppm以上の日数と時間数	(日)	0	0	0	1	2	0	0	0	0	0	0	0
			(時間)	0	0	0	1	2	0	0	0	0	0	0	0
昼間の1時間値の最高値 (ppm)	0.104	0.118	0.117	0.127	0.120	0.109	0.076	0.054	0.044	0.046	0.057	0.065			
昼間の日最高1時間値の月間平均値 (ppm)	0.064	0.070	0.055	0.052	0.073	0.057	0.042	0.032	0.030	0.035	0.041	0.043			

市町村	測定局	項目	平成8年									平成9年			
			4月	5月	6月	7月	8月	9月	10月	11月	12月	1月	2月	3月	
			(日)	(時間)	(ppm)	(日)	(時間)	(ppm)	(日)	(時間)	(ppm)	(日)	(時間)	(ppm)	
大阪府 東淀川区 中学校		昼間の測定日数	(日)	30	31	30	31	31	30	31	30	31	28	31	
		昼間の測定時間	(時間)	444	456	439	460	452	444	453	448	460	461	417	460
		昼間の1時間値の月間平均値	(ppm)	0.036	0.036	0.025	0.023	0.035	0.029	0.018	0.015	0.015	0.020	0.022	0.026
		昼間の1時間値が0.06ppmを超えた日数と時間数	(日)	7	8	7	7	19	9	1	0	0	0	0	1
			(時間)	25	36	24	17	76	29	1	0	0	0	0	1
		昼間の1時間値が0.12ppm以上の日数と時間数	(日)	0	0	0	0	0	0	0	0	0	0	0	0
			(時間)	0	0	0	0	0	0	0	0	0	0	0	0
		昼間の1時間値の最高値	(ppm)	0.100	0.108	0.082	0.079	0.105	0.081	0.065	0.047	0.044	0.042	0.051	0.061
昼間の日最高1時間値の月間平均値	(ppm)	0.055	0.058	0.043	0.044	0.063	0.048	0.033	0.025	0.026	0.030	0.035	0.040		
堺市 少林区 小学校		昼間の測定日数	(日)	30	31	30	31	31	30	31	30	31	28	31	
		昼間の測定時間	(時間)	443	459	443	458	459	435	455	439	457	459	412	435
		昼間の1時間値の月間平均値	(ppm)	0.027	0.029	0.020	0.019	0.031	0.022	0.013	0.011	0.014	0.019	0.018	0.023
		昼間の1時間値が0.06ppmを超えた日数と時間数	(日)	0	5	5	3	16	2	0	0	0	0	0	0
			(時間)	0	23	10	4	58	2	0	0	0	0	0	0
		昼間の1時間値が0.12ppm以上の日数と時間数	(日)	0	0	0	0	0	0	0	0	0	0	0	0
			(時間)	0	0	0	0	0	0	0	0	0	0	0	0
		昼間の1時間値の最高値	(ppm)	0.056	0.093	0.071	0.084	0.102	0.064	0.042	0.045	0.042	0.036	0.039	0.054
昼間の日最高1時間値の月間平均値	(ppm)	0.041	0.048	0.037	0.036	0.059	0.037	0.022	0.018	0.024	0.027	0.028	0.035		
堺市 浜寺区 小学校		昼間の測定日数	(日)	30	31	30	31	31	30	31	30	31	28	31	
		昼間の測定時間	(時間)	443	459	443	457	458	444	450	443	460	460	409	441
		昼間の1時間値の月間平均値	(ppm)	0.035	0.034	0.022	0.019	0.036	0.028	0.017	0.013	0.012	0.018	0.020	0.024
		昼間の1時間値が0.06ppmを超えた日数と時間数	(日)	4	6	4	1	19	7	0	0	0	0	0	0
			(時間)	10	25	9	1	80	20	0	0	0	0	0	0
		昼間の1時間値が0.12ppm以上の日数と時間数	(日)	0	0	0	0	0	1	0	0	0	0	0	0
			(時間)	0	0	0	0	0	1	0	0	0	0	0	0
		昼間の1時間値の最高値	(ppm)	0.071	0.084	0.069	0.069	0.110	0.141	0.050	0.045	0.036	0.034	0.046	0.056
昼間の日最高1時間値の月間平均値	(ppm)	0.050	0.055	0.038	0.035	0.066	0.049	0.029	0.023	0.020	0.026	0.031	0.038		

オキシダント (Ox : 月間値)

都道府県名 大 阪

市町村	測定局	項 目	平成 8年									平成 9年			
			4月	5月	6月	7月	8月	9月	10月	11月	12月	1月	2月	3月	
堺	石津	昼 間 測 定 日 数 (日)	30	31	28	31	31	30	31	30	31	31	28	31	
		昼 間 測 定 時 間 (時間)	444	448	408	457	459	436	451	443	457	458	411	439	
		昼 間 の 1 時 間 値 の 月 平 均 値 (ppm)	0.029	0.031	0.022	0.019	0.030	0.024	0.015	0.012	0.014	0.019	0.019	0.022	
		昼間の1時間値が0.06ppmを超えた日数と時間数	(日)	1	6	7	3	13	7	0	0	0	0	0	0
			(時間)	3	21	14	4	42	21	0	0	0	0	0	0
		昼間の1時間値が0.12ppm以上の日数と時間数	(日)	0	0	0	0	0	0	0	0	0	0	0	0
			(時間)	0	0	0	0	0	0	0	0	0	0	0	0
		昼 間 の 1 時 間 値 の 最 高 値 (ppm)	0.067	0.087	0.076	0.088	0.110	0.098	0.045	0.042	0.041	0.047	0.043	0.059	
昼間の日最高1時間値の月間平均値 (ppm)	0.044	0.050	0.040	0.036	0.055	0.042	0.027	0.021	0.024	0.029	0.030	0.037			
堺	金岡	昼 間 測 定 日 数 (日)	30	31	30	31	31	30	30	30	31	31	28	29	
		昼 間 測 定 時 間 (時間)	442	460	443	459	461	440	421	445	459	459	410	390	
		昼 間 の 1 時 間 値 の 月 平 均 値 (ppm)	0.039	0.040	0.028	0.025	0.036	0.030	0.021	0.015	0.015	0.021	0.024	0.029	
		昼間の1時間値が0.06ppmを超えた日数と時間数	(日)	8	15	8	8	18	12	0	0	0	0	0	1
			(時間)	28	68	26	27	74	41	0	0	0	0	0	1
		昼間の1時間値が0.12ppm以上の日数と時間数	(日)	0	0	0	0	0	0	0	0	0	0	0	0
			(時間)	0	0	0	0	0	0	0	0	0	0	0	0
		昼 間 の 1 時 間 値 の 最 高 値 (ppm)	0.081	0.106	0.093	0.092	0.104	0.084	0.056	0.050	0.039	0.041	0.054	0.063	
昼間の日最高1時間値の月間平均値 (ppm)	0.056	0.062	0.047	0.048	0.066	0.050	0.037	0.026	0.025	0.031	0.038	0.043			
堺	三宝	昼 間 測 定 日 数 (日)	30	31	30	31	31	30	31	30	31	31	28	31	
		昼 間 測 定 時 間 (時間)	442	459	439	456	460	436	458	437	458	458	410	440	
		昼 間 の 1 時 間 値 の 月 平 均 値 (ppm)	0.029	0.029	0.019	0.018	0.027	0.023	0.015	0.011	0.012	0.017	0.017	0.020	
		昼間の1時間値が0.06ppmを超えた日数と時間数	(日)	1	3	3	2	10	3	0	0	0	0	0	0
			(時間)	4	9	4	4	24	6	0	0	0	0	0	0
		昼間の1時間値が0.12ppm以上の日数と時間数	(日)	0	0	0	0	0	0	0	0	0	0	0	0
			(時間)	0	0	0	0	0	0	0	0	0	0	0	0
		昼 間 の 1 時 間 値 の 最 高 値 (ppm)	0.066	0.070	0.065	0.075	0.072	0.080	0.047	0.036	0.033	0.035	0.035	0.049	
昼間の日最高1時間値の月間平均値 (ppm)	0.043	0.045	0.034	0.036	0.049	0.038	0.026	0.019	0.021	0.024	0.026	0.031			

市町村	測定局	項目	平成8年										平成9年		
			4月	5月	6月	7月	8月	9月	10月	11月	12月	1月	2月	3月	
堺	若松台	昼間測定日数 (日)	30	31	30	31	31	30	31	30	31	31	28	31	
		昼間測定時間 (時間)	443	460	443	458	456	443	455	445	460	459	413	441	
		昼間の1時間値の月平均値 (ppm)	0.043	0.045	0.027	0.028	0.043	0.031	0.023	0.017	0.019	0.025	0.026	0.033	
		昼間の1時間値が0.06ppmを超えた日数と時間数	(日)	10	20	7	10	21	13	2	0	1	0	0	3
			(時間)	52	95	22	24	102	51	4	0	1	0	0	11
		昼間の1時間値が0.12ppm以上の日数と時間数	(日)	0	0	0	0	4	0	0	0	0	0	0	0
			(時間)	0	0	0	0	6	0	0	0	0	0	0	0
		昼間の1時間値の最高値 (ppm)	0.092	0.112	0.083	0.094	0.136	0.091	0.064	0.048	0.067	0.046	0.050	0.070	
昼間の日最高1時間値の月間平均値 (ppm)	0.058	0.066	0.044	0.051	0.080	0.054	0.040	0.030	0.033	0.035	0.040	0.048			
堺	登美丘	昼間測定日数 (日)	30	31	30	31	31	30	31	30	31	31	28	31	
		昼間測定時間 (時間)	441	458	440	458	448	441	455	441	457	457	407	442	
		昼間の1時間値の月平均値 (ppm)	0.041	0.043	0.029	0.029	0.039	0.031	0.019	0.014	0.017	0.024	0.027	0.030	
		昼間の1時間値が0.06ppmを超えた日数と時間数	(日)	13	17	9	11	19	13	0	0	0	0	0	5
			(時間)	53	79	27	32	79	46	0	0	0	0	0	14
		昼間の1時間値が0.12ppm以上の日数と時間数	(日)	0	0	0	0	1	0	0	0	0	0	0	0
			(時間)	0	0	0	0	1	0	0	0	0	0	0	0
		昼間の1時間値の最高値 (ppm)	0.094	0.106	0.099	0.101	0.123	0.091	0.060	0.043	0.049	0.048	0.055	0.071	
昼間の日最高1時間値の月間平均値 (ppm)	0.060	0.065	0.049	0.052	0.071	0.052	0.034	0.027	0.032	0.037	0.043	0.047			
堺	横山台	昼間測定日数 (日)	30	31	30	31	31	30	31	30	31	31	28	31	
		昼間測定時間 (時間)	443	453	443	457	458	443	454	443	457	460	411	434	
		昼間の1時間値の月平均値 (ppm)	0.044	0.045	0.030	0.027	0.040	0.031	0.022	0.018	0.020	0.026	0.029	0.028	
		昼間の1時間値が0.06ppmを超えた日数と時間数	(日)	13	22	9	8	21	13	1	0	1	0	3	0
			(時間)	66	100	34	24	97	56	1	0	2	0	14	0
		昼間の1時間値が0.12ppm以上の日数と時間数	(日)	0	0	0	0	1	0	0	0	0	0	0	0
			(時間)	0	0	0	0	1	0	0	0	0	0	0	0
		昼間の1時間値の最高値 (ppm)	0.087	0.109	0.100	0.087	0.122	0.080	0.066	0.052	0.066	0.047	0.081	0.060	
昼間の日最高1時間値の月間平均値 (ppm)	0.060	0.067	0.050	0.048	0.074	0.053	0.039	0.031	0.035	0.038	0.047	0.043			

オキシダント (Ox : 月間値)

都道府県名 大 阪

市町村	測定所	項目	平成8年										平成9年		
			4月	5月	6月	7月	8月	9月	10月	11月	12月	1月	2月	3月	
堺	深井	昼間測定日数 (日)	30	31	30	31	31	30	31	29	31	31	28	31	
		昼間測定時間 (時間)	444	458	443	456	459	440	457	429	456	459	412	444	
		昼間の1時間値の月平均値 (ppm)	0.038	0.041	0.028	0.025	0.035	0.028	0.019	0.016	0.016	0.022	0.025	0.030	
		昼間の1時間値が0.06ppmを超えた日数と時間数	(日)	8	12	7	8	19	8	2	0	0	0	0	3
			(時間)	29	68	24	21	75	24	3	0	0	0	0	4
		昼間の1時間値が0.12ppm以上の日数と時間数	(日)	0	0	0	0	0	0	0	0	0	0	0	0
			(時間)	0	0	0	0	0	0	0	0	0	0	0	0
		昼間の1時間値の最高値 (ppm)	0.081	0.106	0.098	0.079	0.109	0.099	0.072	0.046	0.047	0.042	0.053	0.063	
昼間の日最高1時間値の月間平均値 (ppm)	0.055	0.063	0.047	0.046	0.065	0.049	0.036	0.029	0.029	0.034	0.040	0.046			
豊中	野田	昼間測定日数 (日)	30	31	30	31	31	30	31	30	31	31	28	31	
		昼間測定時間 (時間)	444	459	445	459	459	444	465	443	461	463	407	453	
		昼間の1時間値の月平均値 (ppm)	0.041	0.044	0.028	0.026	0.039	0.035	0.022	0.017	0.017	0.024	0.029	0.032	
		昼間の1時間値が0.06ppmを超えた日数と時間数	(日)	12	19	6	12	19	12	1	0	0	0	0	3
			(時間)	52	91	26	39	91	60	1	0	0	0	0	6
		昼間の1時間値が0.12ppm以上の日数と時間数	(日)	0	0	0	0	0	0	0	0	0	0	0	0
			(時間)	0	0	0	0	0	0	0	0	0	0	0	0
		昼間の1時間値の最高値 (ppm)	0.103	0.113	0.115	0.105	0.119	0.108	0.065	0.052	0.046	0.052	0.058	0.075	
昼間の日最高1時間値の月間平均値 (ppm)	0.061	0.068	0.048	0.050	0.069	0.057	0.040	0.031	0.029	0.037	0.046	0.049			
豊中	千成	昼間測定日数 (日)	29	31	30	31	31	30	31	30	31	31	28	31	
		昼間測定時間 (時間)	425	459	441	456	460	448	465	443	461	463	417	460	
		昼間の1時間値の月平均値 (ppm)	0.043	0.044	0.028	0.021	0.039	0.031	0.021	0.019	0.018	0.026	0.028	0.034	
		昼間の1時間値が0.06ppmを超えた日数と時間数	(日)	17	19	9	6	19	9	0	0	0	0	0	5
			(時間)	70	85	38	11	93	35	0	0	0	0	0	13
		昼間の1時間値が0.12ppm以上の日数と時間数	(日)	0	0	0	0	1	0	0	0	0	0	0	0
			(時間)	0	0	0	0	1	0	0	0	0	0	0	0
		昼間の1時間値の最高値 (ppm)	0.103	0.116	0.098	0.086	0.120	0.098	0.059	0.048	0.044	0.054	0.058	0.069	
昼間の日最高1時間値の月間平均値 (ppm)	0.063	0.067	0.046	0.040	0.069	0.052	0.036	0.031	0.031	0.038	0.045	0.050			

市町村	測定局	項目	平成8年									平成9年			
			4月	5月	6月	7月	8月	9月	10月	11月	12月	1月	2月	3月	
吹田 川園		昼間測定日数 (日)	26	31	30	31	31	30	31	30	31	31	28	31	
		昼間測定時間 (時間)	365	449	438	451	456	433	453	435	459	453	399	449	
		昼間の1時間値の月平均値 (ppm)	0.045	0.049	0.032	0.029	0.041	0.032	0.021	0.018	0.014	0.020	0.025	0.031	
		昼間の1時間値が0.06ppmを超えた日数と時間数	(日)	15	22	10	12	19	10	0	0	0	0	0	2
			(時間)	76	129	49	54	95	30	0	0	0	0	0	8
		昼間の1時間値が0.12ppm以上の日数と時間数	(日)	0	0	0	1	2	0	0	0	0	0	0	0
			(時間)	0	0	0	1	3	0	0	0	0	0	0	0
		昼間の1時間値の最高値 (ppm)	0.113	0.113	0.107	0.124	0.129	0.092	0.060	0.048	0.033	0.039	0.050	0.068	
昼間の日最高1時間値の月間平均値 (ppm)	0.066	0.071	0.053	0.055	0.072	0.050	0.034	0.028	0.022	0.029	0.037	0.045			
吹田市 西消防署		昼間測定日数 (日)	26	31	30	21	23	30	31	30	31	31	28	31	
		昼間測定時間 (時間)	365	457	436	305	341	438	448	436	459	452	408	454	
		昼間の1時間値の月平均値 (ppm)	0.035	0.041	0.026	0.025	0.031	0.025	0.018	0.013	0.013	0.022	0.023	0.028	
		昼間の1時間値が0.06ppmを超えた日数と時間数	(日)	6	13	8	6	7	6	0	0	0	0	0	2
			(時間)	34	57	23	17	29	9	0	0	0	0	0	4
		昼間の1時間値が0.12ppm以上の日数と時間数	(日)	0	0	0	0	0	0	0	0	0	0	0	0
			(時間)	0	0	0	0	0	0	0	0	0	0	0	0
		昼間の1時間値の最高値 (ppm)	0.099	0.103	0.080	0.087	0.109	0.079	0.052	0.034	0.042	0.043	0.048	0.063	
昼間の日最高1時間値の月間平均値 (ppm)	0.051	0.061	0.044	0.044	0.053	0.042	0.030	0.021	0.022	0.031	0.035	0.041			
吹田市 北消防署		昼間測定日数 (日)	24	29	30	31	31	30	31	30	31	31	28	25	
		昼間測定時間 (時間)	335	406	440	454	454	438	446	438	460	454	408	331	
		昼間の1時間値の月平均値 (ppm)	0.044	0.050	0.033	0.029	0.040	0.034	0.025	0.020	0.019	0.026	0.031	0.035	
		昼間の1時間値が0.06ppmを超えた日数と時間数	(日)	12	24	10	12	18	10	3	0	0	0	0	5
			(時間)	51	132	55	51	87	31	6	0	0	0	0	21
		昼間の1時間値が0.12ppm以上の日数と時間数	(日)	0	2	0	1	2	0	0	0	0	0	0	0
			(時間)	0	4	0	2	2	0	0	0	0	0	0	0
		昼間の1時間値の最高値 (ppm)	0.108	0.128	0.119	0.123	0.128	0.113	0.081	0.048	0.041	0.050	0.057	0.073	
昼間の日最高1時間値の月間平均値 (ppm)	0.062	0.076	0.055	0.057	0.072	0.054	0.044	0.033	0.030	0.038	0.046	0.050			

オキシダント (Ox : 月間値)

都道府県名 大 阪

市町村	測定所	項 目	平成 8年										平成 9年		
			4月	5月	6月	7月	8月	9月	10月	11月	12月	1月	2月	3月	
泉大津保健所	泉大津	昼間測定日数 (日)	30	31	30	31	31	30	31	30	31	31	28	31	
		昼間測定時間 (時間)	443	460	441	458	459	439	452	444	455	459	411	445	
		昼間の1時間値の月平均値 (ppm)	0.026	0.022	0.018	0.016	0.029	0.027	0.016	0.014	0.013	0.019	0.016	0.018	
		昼間の1時間値が0.06ppmを超えた日数と時間数	(日)	0	2	2	1	13	7	0	0	0	0	0	0
			(時間)	0	8	7	1	45	27	0	0	0	0	0	0
		昼間の1時間値が0.12ppm以上の日数と時間数	(日)	0	0	0	0	1	0	0	0	0	0	0	0
			(時間)	0	0	0	0	1	0	0	0	0	0	0	0
		昼間の1時間値の最高値 (ppm)	0.052	0.073	0.072	0.070	0.125	0.087	0.047	0.047	0.039	0.037	0.038	0.051	
昼間の日最高1時間値の月間平均値 (ppm)	0.039	0.036	0.033	0.031	0.055	0.046	0.027	0.023	0.021	0.026	0.026	0.029			
泉大津市役所	泉大津市役所	昼間測定日数 (日)	30	31	30	31	31	30	31	30	28	31	28	31	
		昼間測定時間 (時間)	437	447	440	460	460	435	454	446	389	443	416	459	
		昼間の1時間値の月平均値 (ppm)	0.035	0.037	0.025	0.020	0.039	0.034	0.017	0.015	0.016	0.023	0.024	0.022	
		昼間の1時間値が0.06ppmを超えた日数と時間数	(日)	7	12	9	4	20	12	0	0	0	0	0	0
			(時間)	14	54	26	14	99	70	0	0	0	0	0	0
		昼間の1時間値が0.12ppm以上の日数と時間数	(日)	0	0	0	0	2	0	0	0	0	0	0	0
			(時間)	0	0	0	0	5	0	0	0	0	0	0	0
		昼間の1時間値の最高値 (ppm)	0.076	0.112	0.073	0.078	0.151	0.108	0.051	0.042	0.049	0.046	0.048	0.048	
昼間の日最高1時間値の月間平均値 (ppm)	0.052	0.059	0.044	0.037	0.073	0.056	0.032	0.026	0.027	0.033	0.037	0.036			
守口保健所	守口保健所	昼間測定日数 (日)	30	31	30	31	31	30	31	30	30	31	28	31	
		昼間測定時間 (時間)	441	457	440	456	460	442	458	439	443	459	414	449	
		昼間の1時間値の月平均値 (ppm)	0.034	0.041	0.028	0.027	0.036	0.031	0.019	0.012	0.014	0.019	0.021	0.028	
		昼間の1時間値が0.06ppmを超えた日数と時間数	(日)	8	13	6	10	14	9	1	0	0	0	0	0
			(時間)	32	56	22	41	66	31	1	0	0	0	0	0
		昼間の1時間値が0.12ppm以上の日数と時間数	(日)	0	0	0	0	0	0	0	0	0	0	0	0
			(時間)	0	0	0	0	0	0	0	0	0	0	0	0
		昼間の1時間値の最高値 (ppm)	0.085	0.104	0.107	0.115	0.107	0.097	0.062	0.034	0.034	0.036	0.045	0.058	
昼間の日最高1時間値の月間平均値 (ppm)	0.052	0.061	0.048	0.052	0.062	0.051	0.034	0.020	0.024	0.028	0.033	0.040			

市町村	測定局	項目	平成8年									平成9年			
			4月	5月	6月	7月	8月	9月	10月	11月	12月	1月	2月	3月	
守口市	第一測定局(金田)	昼間測定日数 (日)	30	31	30	31	31	30	31	26	31	31	28	31	
		昼間測定時間 (時間)	418	455	443	456	458	443	459	370	458	461	415	457	
		昼間の1時間値の月平均値 (ppm)	0.036	0.030	0.023	0.019	0.029	0.021	0.015	0.014	0.014	0.021	0.025	0.030	
		昼間の1時間値が0.06ppmを超えた日数と時間数	(日)	7	5	4	5	12	1	0	0	0	0	0	2
			(時間)	22	31	11	15	43	1	0	0	0	0	0	4
		昼間の1時間値が0.12ppm以上の日数と時間数	(日)	0	0	0	0	0	0	0	0	0	0	0	0
			(時間)	0	0	0	0	0	0	0	0	0	0	0	0
昼間の1時間値の最高値 (ppm)	0.099	0.095	0.083	0.093	0.094	0.062	0.048	0.036	0.036	0.041	0.053	0.066			
昼間の日最高1時間値の月間平均値 (ppm)	0.053	0.045	0.037	0.038	0.050	0.033	0.026	0.022	0.023	0.031	0.040	0.045			
守口市	第二測定局(大日)	昼間測定日数 (日)	30	31	30	31	31	30	31	30	31	31	28	31	
		昼間測定時間 (時間)	419	456	440	455	459	440	457	445	461	459	414	458	
		昼間の1時間値の月平均値 (ppm)	0.032	0.037	0.019	0.019	0.022	0.011	0.010	0.013	0.012	0.016	0.020	0.022	
		昼間の1時間値が0.06ppmを超えた日数と時間数	(日)	5	10	3	7	5	0	0	0	0	0	0	0
			(時間)	21	32	5	12	21	0	0	0	0	0	0	0
		昼間の1時間値が0.12ppm以上の日数と時間数	(日)	0	0	0	0	0	0	0	0	0	0	0	0
			(時間)	0	0	0	0	0	0	0	0	0	0	0	0
昼間の1時間値の最高値 (ppm)	0.088	0.082	0.078	0.093	0.096	0.037	0.036	0.039	0.029	0.033	0.046	0.051			
昼間の日最高1時間値の月間平均値 (ppm)	0.049	0.055	0.032	0.038	0.040	0.019	0.019	0.020	0.019	0.025	0.032	0.034			
守口市	第三測定局(錦)	昼間測定日数 (日)	30	30	30	30	31	30	29	30	31	31	28	31	
		昼間測定時間 (時間)	433	431	444	427	456	443	423	437	460	459	414	457	
		昼間の1時間値の月平均値 (ppm)	0.032	0.041	0.025	0.024	0.038	0.029	0.017	0.018	0.018	0.023	0.026	0.027	
		昼間の1時間値が0.06ppmを超えた日数と時間数	(日)	7	14	4	8	19	9	0	0	0	0	1	1
			(時間)	22	61	17	31	82	29	0	0	0	0	1	2
		昼間の1時間値が0.12ppm以上の日数と時間数	(日)	0	0	0	0	1	0	0	0	0	0	0	0
			(時間)	0	0	0	0	1	0	0	0	0	0	0	0
昼間の1時間値の最高値 (ppm)	0.090	0.087	0.114	0.104	0.122	0.101	0.053	0.045	0.041	0.043	0.061	0.068			
昼間の日最高1時間値の月間平均値 (ppm)	0.053	0.060	0.043	0.047	0.068	0.050	0.031	0.028	0.028	0.033	0.040	0.040			

オキシダント (Ox : 月間値)

都道府県名 大 阪

市町村	測定局	項 目	平成 8年										平成 9年		
			4月	5月	6月	7月	8月	9月	10月	11月	12月	1月	2月	3月	
枚方市役所	枚方市役所	昼間測定日数 (日)	30	31	30	31	31	30	31	30	31	31	28	30	
		昼間測定時間 (時間)	445	458	442	458	460	443	459	438	455	460	415	421	
		昼間の1時間値の月平均値 (ppm)	0.034	0.044	0.029	0.023	0.029	0.027	0.016	0.011	0.014	0.017	0.018	0.023	
		昼間の1時間値が0.06ppmを超えた日数と時間数	(日)	7	10	7	10	7	6	0	0	0	0	0	0
			(時間)	19	66	26	27	23	18	0	0	0	0	0	0
		昼間の1時間値が0.12ppm以上の日数と時間数	(日)	0	0	0	0	0	0	0	0	0	0	0	0
			(時間)	0	0	0	0	0	0	0	0	0	0	0	0
		昼間の1時間値の最高値 (ppm)	0.089	0.113	0.105	0.119	0.090	0.085	0.051	0.030	0.040	0.034	0.042	0.058	
昼間の日最高1時間値の月間平均値 (ppm)	0.051	0.064	0.050	0.049	0.050	0.044	0.029	0.020	0.023	0.026	0.029	0.034			
枚方公園	王仁公園	昼間測定日数 (日)	30	31	30	31	31	30	31	30	31	31	28	31	
		昼間測定時間 (時間)	439	458	442	460	458	438	455	444	460	455	414	443	
		昼間の1時間値の月平均値 (ppm)	0.037	0.044	0.031	0.029	0.035	0.031	0.024	0.016	0.013	0.019	0.024	0.024	
		昼間の1時間値が0.06ppmを超えた日数と時間数	(日)	7	13	7	12	13	8	4	0	0	0	0	0
			(時間)	30	72	34	44	50	30	7	0	0	0	0	0
		昼間の1時間値が0.12ppm以上の日数と時間数	(日)	0	0	0	0	1	0	0	0	0	0	0	0
			(時間)	0	0	0	0	1	0	0	0	0	0	0	0
		昼間の1時間値の最高値 (ppm)	0.091	0.107	0.103	0.112	0.125	0.091	0.086	0.046	0.037	0.038	0.051	0.054	
昼間の日最高1時間値の月間平均値 (ppm)	0.054	0.063	0.051	0.058	0.059	0.049	0.045	0.029	0.025	0.028	0.037	0.036			
枚方葉	筒葉	昼間測定日数 (日)	30	31	30	29	31	30	31	30	31	31	28	31	
		昼間測定時間 (時間)	421	459	443	418	459	440	457	442	459	444	414	441	
		昼間の1時間値の月平均値 (ppm)	0.036	0.044	0.029	0.030	0.036	0.030	0.019	0.012	0.012	0.018	0.020	0.023	
		昼間の1時間値が0.06ppmを超えた日数と時間数	(日)	8	14	7	13	15	7	1	0	0	0	0	1
			(時間)	28	80	29	51	65	24	1	0	0	0	0	2
		昼間の1時間値が0.12ppm以上の日数と時間数	(日)	0	0	0	1	1	0	0	0	0	0	0	0
			(時間)	0	0	0	1	2	0	0	0	0	0	0	0
		昼間の1時間値の最高値 (ppm)	0.100	0.109	0.101	0.123	0.140	0.109	0.066	0.034	0.029	0.037	0.041	0.063	
昼間の日最高1時間値の月間平均値 (ppm)	0.053	0.065	0.049	0.061	0.061	0.050	0.035	0.021	0.019	0.027	0.031	0.034			

市町村	測定所	項目	平成8年									平成9年			
			4月	5月	6月	7月	8月	9月	10月	11月	12月	1月	2月	3月	
枚方市	香里	昼間測定日数 (日)	30	31	29	23	31	30	31	30	31	31	28	31	
		昼間測定時間 (時間)	444	458	417	305	460	443	459	444	457	459	415	444	
		昼間の1時間値の月平均値 (ppm)	0.034	0.040	0.030	0.027	0.035	0.030	0.017	0.013	0.010	0.017	0.021	0.021	
		昼間の1時間値が0.06ppmを超えた日数と時間数	(日)	5	8	7	8	13	7	0	0	0	0	0	0
			(時間)	12	44	27	27	54	20	0	0	0	0	0	0
		昼間の1時間値が0.12ppm以上の日数と時間数	(日)	0	0	0	0	0	0	0	0	0	0	0	0
			(時間)	0	0	0	0	0	0	0	0	0	0	0	0
		昼間の1時間値の最高値 (ppm)	0.081	0.092	0.101	0.100	0.111	0.086	0.057	0.054	0.035	0.035	0.040	0.054	
昼間の日最高1時間値の月間平均値 (ppm)	0.049	0.056	0.050	0.055	0.059	0.048	0.031	0.023	0.018	0.026	0.032	0.030			
八尾市	保健所	昼間測定日数 (日)	30	31	30	31	31	30	28	30	31	31	26	28	
		昼間測定時間 (時間)	444	461	444	459	459	442	401	440	457	459	375	399	
		昼間の1時間値の月平均値 (ppm)	0.033	0.036	0.025	0.025	0.032	0.029	0.022	0.014	0.014	0.015	0.017	0.030	
		昼間の1時間値が0.06ppmを超えた日数と時間数	(日)	7	11	5	9	10	7	2	0	0	0	0	3
			(時間)	21	40	16	25	36	19	4	0	0	0	0	7
		昼間の1時間値が0.12ppm以上の日数と時間数	(日)	0	0	0	0	0	0	0	0	0	0	0	0
			(時間)	0	0	0	0	0	0	0	0	0	0	0	0
		昼間の1時間値の最高値 (ppm)	0.078	0.082	0.115	0.094	0.111	0.094	0.075	0.043	0.039	0.030	0.039	0.071	
昼間の日最高1時間値の月間平均値 (ppm)	0.051	0.055	0.044	0.047	0.056	0.048	0.037	0.025	0.023	0.024	0.028	0.046			
寝屋川市	役所	昼間測定日数 (日)	30	31	30	31	31	30	31	30	30	31	28	31	
		昼間測定時間 (時間)	445	457	442	454	460	444	457	430	438	459	412	454	
		昼間の1時間値の月平均値 (ppm)	0.037	0.043	0.028	0.027	0.032	0.025	0.016	0.010	0.014	0.017	0.022	0.025	
		昼間の1時間値が0.06ppmを超えた日数と時間数	(日)	8	12	8	9	10	4	1	0	0	0	0	0
			(時間)	36	59	27	37	42	16	1	0	0	0	0	0
		昼間の1時間値が0.12ppm以上の日数と時間数	(日)	0	0	0	1	0	0	0	0	0	0	0	0
			(時間)	0	0	0	1	0	0	0	0	0	0	0	0
		昼間の1時間値の最高値 (ppm)	0.086	0.093	0.111	0.121	0.117	0.081	0.061	0.028	0.039	0.034	0.047	0.058	
昼間の日最高1時間値の月間平均値 (ppm)	0.055	0.060	0.049	0.052	0.055	0.040	0.029	0.018	0.024	0.026	0.033	0.037			

オキシダント (Ox : 月間値)

都道府県名 大 阪

市町 村	測定 局	項 目	平成 8年												平成 9年		
			4月	5月	6月	7月	8月	9月	10月	11月	12月	1月	2月	3月			
寝 田 川	成 田	昼 間 測 定 日 数 (日)	0	0	0	0	31	27	31	27	31	31	28	27			
		昼 間 測 定 時 間 (時間)	0	0	0	0	459	390	460	389	462	461	400	392			
		昼 間 の 1 時 間 値 の 月 平 均 値 (ppm)					0.040	0.037	0.025	0.019	0.015	0.020	0.027	0.029			
		昼間の1時間値が0.06ppmを超えた日数と時間数	(日)	0	0	0	0	17	9	1	0	0	0	1	1		
			(時間)	0	0	0	0	89	40	2	0	0	0	1	2		
		昼間の1時間値が0.12ppm以上の日数と時間数	(日)	0	0	0	0	3	0	0	0	0	0	0	0		
			(時間)	0	0	0	0	3	0	0	0	0	0	0	0		
		昼 間 の 1 時 間 値 の 最 高 値 (ppm)						0.123	0.106	0.079	0.047	0.040	0.043	0.063	0.069		
昼間の日最高1時間値の月間平均値 (ppm)						0.067	0.056	0.044	0.031	0.026	0.031	0.040	0.043				
松 原	大 塚 給 食 セ ン タ ー	昼 間 測 定 日 数 (日)	30	31	30	31	31	30	31	30	31	31	28	31			
		昼 間 測 定 時 間 (時間)	434	451	444	458	453	429	459	442	460	458	412	458			
		昼 間 の 1 時 間 値 の 月 平 均 値 (ppm)	0.035	0.035	0.020	0.022	0.030	0.025	0.020	0.016	0.017	0.024	0.025	0.026			
		昼間の1時間値が0.06ppmを超えた日数と時間数	(日)	10	11	4	5	12	7	2	0	0	0	1	2		
			(時間)	37	51	16	12	44	21	6	0	0	0	1	2		
		昼間の1時間値が0.12ppm以上の日数と時間数	(日)	0	0	0	0	0	0	0	0	0	0	0	0		
			(時間)	0	0	0	0	0	0	0	0	0	0	0	0		
		昼 間 の 1 時 間 値 の 最 高 値 (ppm)	0.077	0.104	0.082	0.105	0.108	0.087	0.075	0.051	0.049	0.052	0.061	0.062			
昼間の日最高1時間値の月間平均値 (ppm)	0.053	0.056	0.036	0.043	0.055	0.044	0.038	0.028	0.030	0.038	0.043	0.041					
松 原	高 校	昼 間 測 定 日 数 (日)	30	31	30	31	31	30	31	30	31	31	28	31			
		昼 間 測 定 時 間 (時間)	442	450	440	458	457	430	458	439	457	460	415	455			
		昼 間 の 1 時 間 値 の 月 平 均 値 (ppm)	0.030	0.030	0.020	0.014	0.027	0.028	0.015	0.011	0.013	0.019	0.021	0.026			
		昼間の1時間値が0.06ppmを超えた日数と時間数	(日)	4	7	3	2	12	9	0	0	0	0	0	0		
			(時間)	7	26	5	3	28	18	0	0	0	0	0	0		
		昼間の1時間値が0.12ppm以上の日数と時間数	(日)	0	0	0	0	0	0	0	0	0	0	0	0		
			(時間)	0	0	0	0	0	0	0	0	0	0	0	0		
		昼 間 の 1 時 間 値 の 最 高 値 (ppm)	0.072	0.094	0.073	0.078	0.105	0.094	0.053	0.041	0.033	0.042	0.051	0.058			
昼間の日最高1時間値の月間平均値 (ppm)	0.047	0.049	0.035	0.029	0.049	0.049	0.029	0.019	0.021	0.028	0.034	0.040					

市町村	測定局	項目	平成8年									平成9年			
			4月	5月	6月	7月	8月	9月	10月	11月	12月	1月	2月	3月	
大東市役所		昼間測定日数 (日)	30	31	30	31	31	30	31	30	31	31	28	31	
		昼間測定時間 (時間)	442	461	441	456	456	440	454	445	458	461	412	451	
		昼間の1時間値の月平均値 (ppm)	0.036	0.042	0.030	0.026	0.037	0.035	0.023	0.015	0.014	0.019	0.022	0.027	
		昼間の1時間値が0.06ppmを超えた日数と時間数	(日)	8	11	7	9	15	9	2	0	0	0	0	1
			(時間)	30	48	24	28	67	30	3	0	0	0	0	5
		昼間の1時間値が0.12ppm以上の日数と時間数	(日)	0	0	1	0	0	0	0	0	0	0	0	0
			(時間)	0	0	1	0	0	0	0	0	0	0	0	0
		昼間の1時間値の最高値 (ppm)	0.086	0.100	0.123	0.102	0.106	0.114	0.085	0.043	0.041	0.038	0.048	0.065	
昼間の日最高1時間値の月間平均値 (ppm)	0.055	0.060	0.049	0.050	0.062	0.054	0.041	0.026	0.024	0.028	0.034	0.039			
門真市役所		昼間測定日数 (日)	30	31	30	31	31	30	31	30	31	31	28	31	
		昼間測定時間 (時間)	439	445	446	461	461	442	461	443	459	462	415	456	
		昼間の1時間値の月平均値 (ppm)	0.041	0.048	0.032	0.028	0.043	0.040	0.022	0.014	0.018	0.022	0.026	0.028	
		昼間の1時間値が0.06ppmを超えた日数と時間数	(日)	12	18	8	9	20	13	1	0	0	0	0	0
			(時間)	46	93	33	35	109	66	1	0	0	0	0	0
		昼間の1時間値が0.12ppm以上の日数と時間数	(日)	0	0	0	0	3	1	0	0	0	0	0	0
			(時間)	0	0	0	0	3	1	0	0	0	0	0	0
		昼間の1時間値の最高値 (ppm)	0.097	0.112	0.111	0.114	0.127	0.122	0.063	0.040	0.051	0.043	0.052	0.055	
昼間の日最高1時間値の月間平均値 (ppm)	0.061	0.068	0.052	0.052	0.074	0.063	0.037	0.023	0.028	0.032	0.039	0.040			
門真市南		昼間測定日数 (日)	30	31	30	31	31	30	31	30	31	31	28	31	
		昼間測定時間 (時間)	446	445	447	461	461	447	461	447	462	462	416	439	
		昼間の1時間値の月平均値 (ppm)	0.034	0.043	0.031	0.024	0.038	0.031	0.014	0.011	0.018	0.024	0.026	0.030	
		昼間の1時間値が0.06ppmを超えた日数と時間数	(日)	6	11	9	7	14	7	0	0	0	0	0	1
			(時間)	14	54	38	23	75	27	0	0	0	0	0	2
		昼間の1時間値が0.12ppm以上の日数と時間数	(日)	0	1	0	0	0	0	0	0	0	0	0	0
			(時間)	0	1	0	0	0	0	0	0	0	0	0	0
		昼間の1時間値の最高値 (ppm)	0.082	0.124	0.106	0.105	0.117	0.096	0.041	0.029	0.047	0.045	0.055	0.067	
昼間の日最高1時間値の月間平均値 (ppm)	0.051	0.063	0.051	0.046	0.065	0.049	0.024	0.019	0.030	0.035	0.041	0.044			

オキシダント (Ox : 月間値)

都道府県名 大阪

市町村	測定周	項目	平成8年									平成9年		
			4月	5月	6月	7月	8月	9月	10月	11月	12月	1月	2月	3月
高石中学校	昼間測定日数	(日)	30	31	30	31	31	30	28	29	31	31	28	31
		(時間)	442	456	442	455	461	444	411	424	441	459	413	444
	昼間の1時間値の月平均値	(ppm)	0.042	0.045	0.031	0.030	0.046	0.040	0.027	0.023	0.024	0.028	0.031	0.033
	昼間の1時間値が0.06ppmを超えた日数と時間数	(日)	10	22	9	11	24	16	5	1	0	0	0	6
		(時間)	41	102	40	43	131	84	10	2	0	0	0	13
	昼間の1時間値が0.12ppm以上の日数と時間数	(日)	0	1	0	0	2	1	0	0	0	0	0	0
		(時間)	0	1	0	0	6	1	0	0	0	0	0	0
	昼間の1時間値の最高値	(ppm)	0.091	0.124	0.094	0.111	0.141	0.127	0.084	0.062	0.050	0.048	0.055	0.068
昼間の日最高1時間値の月間平均値	(ppm)	0.060	0.070	0.052	0.055	0.083	0.064	0.046	0.035	0.035	0.038	0.044	0.049	
高石市公害監視センター	昼間測定日数	(日)	30	31	30	31	31	30	31	30	31	31	28	31
		(時間)	437	452	440	451	456	438	455	431	457	455	404	449
	昼間の1時間値の月平均値	(ppm)	0.030	0.033	0.022	0.021	0.035	0.031	0.018	0.013	0.014	0.020	0.021	0.024
	昼間の1時間値が0.06ppmを超えた日数と時間数	(日)	3	6	5	4	20	12	0	0	0	0	0	0
		(時間)	7	21	10	14	77	47	0	0	0	0	0	0
	昼間の1時間値が0.12ppm以上の日数と時間数	(日)	0	0	0	0	1	0	0	0	0	0	0	0
		(時間)	0	0	0	0	1	0	0	0	0	0	0	0
	昼間の1時間値の最高値	(ppm)	0.071	0.101	0.073	0.092	0.122	0.099	0.057	0.041	0.037	0.038	0.044	0.057
昼間の日最高1時間値の月間平均値	(ppm)	0.046	0.054	0.040	0.041	0.068	0.054	0.034	0.023	0.023	0.028	0.032	0.037	
高石学園	昼間測定日数	(日)	30	31	30	31	31	30	31	30	28	31	28	31
		(時間)	442	456	442	455	458	444	457	426	393	457	406	449
	昼間の1時間値の月平均値	(ppm)	0.035	0.038	0.025	0.023	0.039	0.035	0.022	0.015	0.016	0.023	0.026	0.028
	昼間の1時間値が0.06ppmを超えた日数と時間数	(日)	1	12	7	6	20	12	2	0	0	0	0	2
		(時間)	7	47	15	21	92	62	3	0	0	0	0	3
	昼間の1時間値が0.12ppm以上の日数と時間数	(日)	0	0	0	0	1	1	0	0	0	0	0	0
		(時間)	0	0	0	0	1	2	0	0	0	0	0	0
	昼間の1時間値の最高値	(ppm)	0.076	0.112	0.087	0.092	0.127	0.140	0.068	0.052	0.042	0.045	0.055	0.067
昼間の日最高1時間値の月間平均値	(ppm)	0.050	0.060	0.044	0.043	0.073	0.059	0.038	0.026	0.025	0.033	0.040	0.044	

市町村	測定局	項目	平成8年									平成9年			
			4月	5月	6月	7月	8月	9月	10月	11月	12月	1月	2月	3月	
高石市	高揚小学校	昼間測定日数 (日)	30	31	30	31	31	30	31	30	31	31	28	31	
		昼間測定時間 (時間)	443	456	444	456	459	443	459	433	459	458	411	458	
		昼間の1時間値の月平均値 (ppm)	0.033	0.035	0.026	0.023	0.040	0.033	0.022	0.017	0.017	0.022	0.024	0.025	
		昼間の1時間値が0.06ppmを超えた日数と時間数	(日)	2	8	8	6	22	11	1	0	0	0	0	0
			(時間)	9	28	20	17	100	50	1	0	0	0	0	0
		昼間の1時間値が0.12ppm以上の日数と時間数	(日)	0	0	0	0	2	0	0	0	0	0	0	0
			(時間)	0	0	0	0	6	0	0	0	0	0	0	0
		昼間の1時間値の最高値 (ppm)	0.074	0.101	0.080	0.092	0.134	0.093	0.063	0.046	0.042	0.039	0.047	0.055	
		昼間の日最高1時間値の月間平均値 (ppm)	0.049	0.056	0.044	0.043	0.076	0.056	0.038	0.027	0.027	0.031	0.037	0.038	
		高石市	取石小学校	昼間測定日数 (日)	30	31	30	31	31	30	31	27	30	31	28
昼間測定時間 (時間)	444			453	442	456	459	440	456	372	424	458	409	440	
昼間の1時間値の月平均値 (ppm)	0.040			0.042	0.027	0.026	0.045	0.035	0.023	0.018	0.016	0.026	0.027	0.031	
昼間の1時間値が0.06ppmを超えた日数と時間数	(日)			11	22	8	9	21	14	2	0	0	0	0	2
	(時間)			47	75	31	27	122	62	5	0	0	0	0	6
昼間の1時間値が0.12ppm以上の日数と時間数	(日)			0	0	0	0	3	2	0	0	0	0	0	0
	(時間)			0	0	0	0	6	2	0	0	0	0	0	0
昼間の1時間値の最高値 (ppm)	0.087			0.113	0.078	0.101	0.145	0.121	0.076	0.059	0.047	0.048	0.053	0.066	
昼間の日最高1時間値の月間平均値 (ppm)	0.058	0.068	0.047	0.048	0.085	0.063	0.042	0.029	0.027	0.038	0.042	0.048			
東大阪市	西保健所	昼間測定日数 (日)	30	31	30	31	28	30	31	30	31	31	28	31	
		昼間測定時間 (時間)	442	457	438	456	407	425	455	443	454	454	415	437	
		昼間の1時間値の月平均値 (ppm)	0.030	0.029	0.018	0.019	0.032	0.030	0.022	0.014	0.011	0.018	0.023	0.029	
		昼間の1時間値が0.06ppmを超えた日数と時間数	(日)	4	4	4	5	11	11	3	0	0	0	1	2
			(時間)	15	22	10	16	38	33	8	0	0	0	1	5
		昼間の1時間値が0.12ppm以上の日数と時間数	(日)	0	0	0	0	0	0	0	0	0	0	0	0
			(時間)	0	0	0	0	0	0	0	0	0	0	0	0
		昼間の1時間値の最高値 (ppm)	0.090	0.095	0.081	0.076	0.106	0.115	0.096	0.046	0.038	0.040	0.072	0.070	
昼間の日最高1時間値の月間平均値 (ppm)	0.045	0.043	0.033	0.038	0.058	0.051	0.040	0.025	0.020	0.028	0.037	0.044			

オキシダント (Ox : 月間値)

都道府県名 大 阪

市町村	測定局	項 目	平成 8年									平成 9年			
			4月	5月	6月	7月	8月	9月	10月	11月	12月	1月	2月	3月	
東大 阪市 旭野 戸倉		昼 間 測 定 日 数 (日)	15	31	30	31	31	27	31	26	31	31	28	31	
		昼 間 測 定 時 間 (時間)	205	459	439	454	460	361	450	369	454	456	414	442	
		昼 間 の 1 時 間 値 の 月 平 均 値 (ppm)	0.045	0.049	0.035	0.033	0.044	0.041	0.029	0.019	0.018	0.023	0.027	0.031	
		昼間の1時間値が0.06ppmを超えた日数と時間数	(日)	10	19	13	13	20	10	8	0	0	0	1	2
			(時間)	56	106	51	61	102	50	16	0	0	0	1	6
		昼間の1時間値が0.12ppm以上の日数と時間数	(日)	0	0	1	0	4	2	0	0	0	0	0	0
			(時間)	0	0	2	0	6	4	0	0	0	0	0	0
		昼 間 の 1 時 間 値 の 最 高 値 (ppm)	0.098	0.113	0.136	0.116	0.136	0.137	0.117	0.049	0.046	0.049	0.069	0.069	
昼間の日最高1時間値の月間平均値 (ppm)	0.065	0.070	0.060	0.062	0.073	0.062	0.050	0.033	0.031	0.035	0.042	0.046			
交野 市役 所		昼 間 測 定 日 数 (日)	30	31	30	31	31	30	31	30	31	31	28	31	
		昼 間 測 定 時 間 (時間)	446	454	429	460	455	446	450	442	456	460	410	464	
		昼 間 の 1 時 間 値 の 月 平 均 値 (ppm)	0.035	0.037	0.025	0.021	0.029	0.026	0.021	0.012	0.010	0.016	0.025	0.032	
		昼間の1時間値が0.06ppmを超えた日数と時間数	(日)	6	7	4	5	6	4	3	0	0	0	1	3
			(時間)	14	19	11	13	21	13	4	0	0	0	2	6
		昼間の1時間値が0.12ppm以上の日数と時間数	(日)	0	0	0	0	0	0	0	0	0	0	0	0
			(時間)	0	0	0	0	0	0	0	0	0	0	0	0
		昼 間 の 1 時 間 値 の 最 高 値 (ppm)	0.091	0.075	0.099	0.087	0.086	0.082	0.082	0.033	0.026	0.031	0.062	0.067	
昼間の日最高1時間値の月間平均値 (ppm)	0.051	0.050	0.041	0.041	0.047	0.041	0.037	0.020	0.018	0.024	0.037	0.046			
岸 和 小 学 校		昼 間 測 定 日 数 (日)	30	31	30	31	31	30	31	30	31	26	28	28	
		昼 間 測 定 時 間 (時間)	424	456	441	457	457	434	457	444	448	366	410	403	
		昼 間 の 1 時 間 値 の 月 平 均 値 (ppm)	0.040	0.036	0.017	0.014	0.036	0.027	0.018	0.014	0.015	0.025	0.023	0.022	
		昼間の1時間値が0.06ppmを超えた日数と時間数	(日)	15	15	2	0	17	8	0	0	0	0	0	0
			(時間)	63	57	4	0	78	27	0	0	0	0	0	0
		昼間の1時間値が0.12ppm以上の日数と時間数	(日)	0	0	0	0	1	0	0	0	0	0	0	0
			(時間)	0	0	0	0	2	0	0	0	0	0	0	0
		昼 間 の 1 時 間 値 の 最 高 値 (ppm)	0.085	0.101	0.073	0.053	0.134	0.085	0.057	0.040	0.040	0.045	0.053	0.058	
昼間の日最高1時間値の月間平均値 (ppm)	0.059	0.059	0.031	0.026	0.068	0.046	0.033	0.024	0.027	0.033	0.037	0.036			

市町村	測定局	項目	平成8年									平成9年		
			4月	5月	6月	7月	8月	9月	10月	11月	12月	1月	2月	3月
			池田市	昼間測定日数 (日)	30	31	30	31	31	30	31	30	31	31
池田市	昼間測定時間 (時間)	445	460	444	458	458	443	460	443	459	461	347	367	
南畑会館	昼間の1時間値の月平均値 (ppm)	0.039	0.048	0.032	0.026	0.038	0.038	0.028	0.022	0.018	0.026	0.031	0.038	
	昼間の1時間値が0.06ppmを超えた日数と時間数	(日)	6	14	7	10	16	10	2	0	0	0	0	3
		(時間)	22	78	29	29	66	38	4	0	0	0	0	4
	昼間の1時間値が0.12ppm以上の日数と時間数	(日)	0	0	0	0	0	0	0	0	0	0	0	0
		(時間)	0	0	0	0	0	0	0	0	0	0	0	0
	昼間の1時間値の最高値 (ppm)	0.089	0.110	0.107	0.106	0.104	0.093	0.067	0.044	0.042	0.043	0.046	0.064	
	昼間の日最高1時間値の月間平均値 (ppm)	0.055	0.065	0.051	0.048	0.061	0.054	0.044	0.032	0.030	0.036	0.041	0.050	
高槻市	昼間測定日数 (日)	30	31	30	31	31	30	29	30	31	31	28	31	
高槻市	昼間測定時間 (時間)	434	462	447	448	462	446	415	447	462	450	417	462	
	昼間の1時間値の月平均値 (ppm)	0.027	0.034	0.022	0.020	0.028	0.019	0.022	0.012	0.011	0.015	0.021	0.017	
	昼間の1時間値が0.06ppmを超えた日数と時間数	(日)	4	7	4	8	6	2	1	0	0	0	0	
		(時間)	13	17	6	17	21	4	3	0	0	0	0	
	昼間の1時間値が0.12ppm以上の日数と時間数	(日)	0	0	0	0	0	0	0	0	0	0	0	
		(時間)	0	0	0	0	0	0	0	0	0	0	0	
	昼間の1時間値の最高値 (ppm)	0.078	0.083	0.069	0.086	0.089	0.074	0.080	0.034	0.025	0.037	0.037	0.031	
	昼間の日最高1時間値の月間平均値 (ppm)	0.039	0.049	0.036	0.039	0.047	0.030	0.038	0.020	0.017	0.023	0.030	0.025	
高槻市	昼間測定日数 (日)	30	31	30	31	31	30	31	30	31	31	28	31	
高槻市	昼間測定時間 (時間)	433	462	446	457	461	446	458	447	459	458	417	462	
	昼間の1時間値の月平均値 (ppm)	0.038	0.041	0.027	0.026	0.032	0.026	0.021	0.017	0.014	0.020	0.029	0.028	
	昼間の1時間値が0.06ppmを超えた日数と時間数	(日)	9	9	7	9	11	4	1	0	0	0	0	
		(時間)	27	52	25	43	41	14	3	0	0	0	0	
	昼間の1時間値が0.12ppm以上の日数と時間数	(日)	0	0	0	1	0	0	0	0	0	0	0	
		(時間)	0	0	0	1	0	0	0	0	0	0	0	
	昼間の1時間値の最高値 (ppm)	0.086	0.107	0.108	0.122	0.108	0.095	0.070	0.039	0.033	0.047	0.046	0.054	
	昼間の日最高1時間値の月間平均値 (ppm)	0.055	0.059	0.045	0.052	0.055	0.041	0.037	0.027	0.024	0.030	0.040	0.040	

オキシダント (Ox : 月間値)

都道府県名 大 阪

市町村	測定局	項 目	平成 8年												平成 9年		
			4月	5月	6月	7月	8月	9月	10月	11月	12月	1月	2月	3月			
貝塚市消防署		昼間測定日数 (日)	30	31	30	31	30	30	31	30	31	30	31	31	28	31	
		昼間測定時間 (時間)	441	459	443	459	424	442	456	440	457	459	410	450			
		昼間の1時間値の月平均値 (ppm)	0.036	0.036	0.028	0.022	0.037	0.034	0.021	0.019	0.019	0.024	0.024	0.027			
		昼間の1時間値が0.06ppmを超えた日数と時間数	(日)	4	11	6	5	16	12	1	0	0	0	0	0		
			(時間)	10	39	29	9	67	56	1	0	0	0	0	0		
		昼間の1時間値が0.12ppm以上の日数と時間数	(日)	0	0	0	0	1	0	0	0	0	0	0	0		
			(時間)	0	0	0	0	2	0	0	0	0	0	0	0		
昼間の1時間値の最高値 (ppm)	0.070	0.098	0.086	0.076	0.129	0.097	0.063	0.043	0.044	0.044	0.048	0.057					
昼間の日最高1時間値の月間平均値 (ppm)	0.050	0.055	0.047	0.038	0.064	0.056	0.036	0.031	0.030	0.033	0.036	0.040					
茨木市役所		昼間測定日数 (日)	30	31	30	31	31	30	31	30	31	31	28	31			
		昼間測定時間 (時間)	445	460	443	457	461	444	460	440	451	460	415	444			
		昼間の1時間値の月平均値 (ppm)	0.035	0.040	0.028	0.026	0.032	0.031	0.020	0.013	0.015	0.020	0.024	0.028			
		昼間の1時間値が0.06ppmを超えた日数と時間数	(日)	8	9	7	10	12	7	0	0	0	0	0	0		
			(時間)	34	44	26	33	41	25	0	0	0	0	0	0		
		昼間の1時間値が0.12ppm以上の日数と時間数	(日)	0	0	0	0	0	0	0	0	0	0	0	0		
			(時間)	0	0	0	0	0	0	0	0	0	0	0	0		
昼間の1時間値の最高値 (ppm)	0.087	0.104	0.097	0.109	0.100	0.108	0.053	0.033	0.038	0.036	0.044	0.057					
昼間の日最高1時間値の月間平均値 (ppm)	0.052	0.058	0.046	0.051	0.056	0.048	0.033	0.022	0.025	0.030	0.036	0.040					
泉佐野		昼間測定日数 (日)	30	30	30	31	31	30	31	30	31	28	28	28			
		昼間測定時間 (時間)	445	420	444	458	460	444	458	440	459	414	415	407			
		昼間の1時間値の月平均値 (ppm)	0.036	0.030	0.023	0.020	0.030	0.030	0.018	0.018	0.020	0.025	0.026	0.022			
		昼間の1時間値が0.06ppmを超えた日数と時間数	(日)	4	5	4	4	12	8	0	0	1	0	0	0		
			(時間)	14	15	10	4	42	30	0	0	1	0	0	0		
		昼間の1時間値が0.12ppm以上の日数と時間数	(日)	0	0	0	0	0	0	0	0	0	0	0	0		
			(時間)	0	0	0	0	0	0	0	0	0	0	0	0		
昼間の1時間値の最高値 (ppm)	0.071	0.073	0.078	0.066	0.114	0.106	0.058	0.051	0.061	0.043	0.051	0.050					
昼間の日最高1時間値の月間平均値 (ppm)	0.052	0.045	0.039	0.036	0.056	0.049	0.030	0.028	0.031	0.035	0.037	0.033					

市町村	測定局	項目	平成8年										平成9年		
			4月	5月	6月	7月	8月	9月	10月	11月	12月	1月	2月	3月	
泉佐野市役所		昼間測定日数 (日)	30	31	30	31	27	21	29	30	25	19	18	20	
		昼間測定時間 (時間)	437	449	450	465	397	284	425	450	365	273	229	286	
		昼間の1時間値の月平均値 (ppm)	0.015	0.016	0.031	0.031	0.018	0.008	0.012	0.008	0.013	0.011	0.021	0.013	
		昼間の1時間値が0.06ppmを超えた日数と時間数	(日)	0	3	10	12	6	0	0	1	0	0	1	0
			(時間)	0	6	48	57	24	0	0	1	0	0	4	0
		昼間の1時間値が0.12ppm以上の日数と時間数	(日)	0	0	0	0	0	0	0	0	0	0	0	0
			(時間)	0	0	0	0	0	0	0	0	0	0	0	0
昼間の1時間値の最高値 (ppm)	0.056	0.068	0.096	0.101	0.098	0.027	0.043	0.098	0.053	0.041	0.061	0.051			
昼間の日最高1時間値の月間平均値 (ppm)	0.025	0.027	0.054	0.055	0.032	0.014	0.018	0.015	0.020	0.018	0.033	0.023			
富田林市役所		昼間測定日数 (日)	30	30	30	31	31	30	31	30	31	31	28	31	
		昼間測定時間 (時間)	441	439	442	457	460	443	451	432	460	460	415	452	
		昼間の1時間値の月平均値 (ppm)	0.045	0.047	0.033	0.032	0.045	0.037	0.025	0.017	0.018	0.023	0.028	0.031	
		昼間の1時間値が0.06ppmを超えた日数と時間数	(日)	15	19	10	16	21	14	4	0	0	0	0	1
			(時間)	80	101	52	54	123	74	6	0	0	0	0	1
		昼間の1時間値が0.12ppm以上の日数と時間数	(日)	0	0	0	1	2	2	0	0	0	0	0	0
			(時間)	0	0	0	1	7	2	0	0	0	0	0	0
昼間の1時間値の最高値 (ppm)	0.102	0.114	0.107	0.120	0.156	0.122	0.075	0.048	0.053	0.045	0.056	0.066			
昼間の日最高1時間値の月間平均値 (ppm)	0.062	0.069	0.056	0.061	0.078	0.064	0.044	0.031	0.032	0.035	0.043	0.046			
河内市長野		昼間測定日数 (日)	30	31	30	31	31	30	31	30	31	31	28	31	
		昼間測定時間 (時間)	443	457	439	455	464	445	458	436	459	452	414	456	
		昼間の1時間値の月平均値 (ppm)	0.047	0.046	0.032	0.031	0.044	0.035	0.025	0.019	0.021	0.027	0.030	0.033	
		昼間の1時間値が0.06ppmを超えた日数と時間数	(日)	15	18	10	14	21	15	2	0	0	0	0	5
			(時間)	94	109	41	48	116	73	4	0	0	0	0	18
		昼間の1時間値が0.12ppm以上の日数と時間数	(日)	0	0	0	0	4	0	0	0	0	0	0	0
			(時間)	0	0	0	0	9	0	0	0	0	0	0	0
昼間の1時間値の最高値 (ppm)	0.106	0.106	0.094	0.111	0.141	0.119	0.067	0.054	0.056	0.051	0.058	0.067			
昼間の日最高1時間値の月間平均値 (ppm)	0.064	0.068	0.053	0.057	0.080	0.064	0.046	0.035	0.037	0.039	0.045	0.049			

オキシダント (Ox : 月間値)

都道府県名 大阪

市町村	測定局	項目	平成8年										平成9年		
			4月	5月	6月	7月	8月	9月	10月	11月	12月	1月	2月	3月	
和泉市	緑ヶ丘小学校	昼間測定日数 (日)	30	31	30	31	31	29	31	30	26	23	28	24	
		昼間測定時間 (時間)	441	455	442	457	458	427	455	443	377	332	410	342	
		昼間の1時間値の月間平均値 (ppm)	0.047	0.048	0.033	0.029	0.046	0.038	0.028	0.021	0.022	0.026	0.028	0.031	
		昼間の1時間値が0.06ppmを超えた日数と時間数	(日)	14	20	12	9	20	16	5	0	0	0	0	0
			(時間)	79	117	45	27	115	74	15	0	0	0	0	0
		昼間の1時間値が0.12ppm以上の日数と時間数	(日)	0	0	0	0	5	0	0	0	0	0	0	0
			(時間)	0	0	0	0	8	0	0	0	0	0	0	0
		昼間の1時間値の最高値 (ppm)	0.095	0.114	0.111	0.093	0.135	0.103	0.074	0.054	0.052	0.044	0.053	0.060	
昼間の日最高1時間値の月間平均値 (ppm)	0.063	0.070	0.054	0.050	0.082	0.064	0.046	0.034	0.033	0.036	0.041	0.045			
柏原市	府立修徳学院	昼間測定日数 (日)	30	31	30	31	31	30	30	30	31	30	28	31	
		昼間測定時間 (時間)	442	456	437	458	460	441	436	432	458	438	410	456	
		昼間の1時間値の月間平均値 (ppm)	0.044	0.046	0.033	0.034	0.045	0.037	0.028	0.019	0.016	0.021	0.025	0.032	
		昼間の1時間値が0.06ppmを超えた日数と時間数	(日)	13	16	10	17	22	11	7	0	0	0	1	3
			(時間)	76	94	47	66	108	42	15	0	0	0	1	7
		昼間の1時間値が0.12ppm以上の日数と時間数	(日)	0	0	0	1	4	0	0	0	0	0	0	0
			(時間)	0	0	0	1	9	0	0	0	0	0	0	0
		昼間の1時間値の最高値 (ppm)	0.096	0.107	0.111	0.139	0.149	0.112	0.076	0.057	0.048	0.040	0.062	0.072	
昼間の日最高1時間値の月間平均値 (ppm)	0.063	0.067	0.055	0.065	0.077	0.060	0.047	0.032	0.029	0.032	0.039	0.047			
柏原市役所	測定所	昼間測定日数 (日)	22	23	30	24	30	30	31	30	31	31	28	22	
		昼間測定時間 (時間)	328	334	440	334	439	443	465	439	456	465	399	322	
		昼間の1時間値の月間平均値 (ppm)	0.035	0.044	0.030	0.018	0.029	0.029	0.019	0.014	0.013	0.016	0.018	0.023	
		昼間の1時間値が0.06ppmを超えた日数と時間数	(日)	5	13	8	4	3	6	0	0	0	0	0	0
			(時間)	15	65	32	5	7	12	0	0	0	0	0	0
		昼間の1時間値が0.12ppm以上の日数と時間数	(日)	0	0	0	0	0	0	0	0	0	0	0	0
			(時間)	0	0	0	0	0	0	0	0	0	0	0	0
		昼間の1時間値の最高値 (ppm)	0.069	0.107	0.097	0.092	0.089	0.092	0.055	0.047	0.036	0.037	0.044	0.046	
昼間の日最高1時間値の月間平均値 (ppm)	0.052	0.069	0.050	0.035	0.048	0.047	0.034	0.025	0.022	0.025	0.029	0.034			

市町村	測定局	項 目	平成 8年									平成 9年			
			4月	5月	6月	7月	8月	9月	10月	11月	12月	1月	2月	3月	
藤井寺市役所		昼間測定日数 (日)	30	31	30	31	31	30	31	30	31	31	28	31	
		昼間測定時間 (時間)	442	461	444	458	461	442	460	434	460	461	413	455	
		昼間の1時間値の月平均値 (ppm)	0.037	0.037	0.026	0.027	0.034	0.030	0.018	0.012	0.015	0.020	0.022	0.024	
		昼間の1時間値が0.06ppmを超えた日数と時間数	(日)	10	12	6	11	12	10	0	0	0	0	0	1
			(時間)	45	50	16	37	52	36	0	0	0	0	0	2
		昼間の1時間値が0.12ppm以上の日数と時間数	(日)	0	0	0	0	0	0	0	0	0	0	0	0
			(時間)	0	0	0	0	0	0	0	0	0	0	0	0
		昼間の1時間値の最高値 (ppm)	0.086	0.088	0.099	0.116	0.117	0.095	0.057	0.043	0.044	0.043	0.050	0.061	
昼間の日最高1時間値の月間平均値 (ppm)	0.056	0.058	0.047	0.053	0.061	0.052	0.033	0.023	0.027	0.031	0.036	0.038			
藤井寺市東小学校		昼間測定日数 (日)	30	31	30	31	31	30	31	30	31	31	28	31	
		昼間測定時間 (時間)	428	462	443	453	452	450	453	450	461	465	418	424	
		昼間の1時間値の月平均値 (ppm)	0.037	0.035	0.023	0.010	0.016	0.019	0.018	0.018	0.016	0.022	0.024	0.028	
		昼間の1時間値が0.06ppmを超えた日数と時間数	(日)	8	10	5	0	1	1	1	0	0	0	0	1
			(時間)	40	59	24	0	2	1	1	0	0	0	0	1
		昼間の1時間値が0.12ppm以上の日数と時間数	(日)	0	0	0	0	0	0	0	0	0	0	0	0
			(時間)	0	0	0	0	0	0	0	0	0	0	0	0
		昼間の1時間値の最高値 (ppm)	0.089	0.108	0.090	0.049	0.070	0.065	0.062	0.054	0.048	0.042	0.057	0.066	
昼間の日最高1時間値の月間平均値 (ppm)	0.055	0.056	0.038	0.020	0.029	0.033	0.033	0.031	0.029	0.033	0.040	0.044			
泉南市役所		昼間測定日数 (日)	30	31	30	31	31	30	31	30	31	31	28	30	
		昼間測定時間 (時間)	444	460	442	459	461	445	459	441	458	460	398	433	
		昼間の1時間値の月平均値 (ppm)	0.039	0.038	0.027	0.023	0.036	0.031	0.024	0.019	0.020	0.025	0.025	0.029	
		昼間の1時間値が0.06ppmを超えた日数と時間数	(日)	6	11	5	2	17	11	3	0	0	0	0	2
			(時間)	19	42	12	4	70	39	7	0	0	0	0	4
		昼間の1時間値が0.12ppm以上の日数と時間数	(日)	0	0	0	0	1	0	0	0	0	0	0	0
			(時間)	0	0	0	0	2	0	0	0	0	0	0	0
		昼間の1時間値の最高値 (ppm)	0.073	0.092	0.085	0.068	0.124	0.092	0.076	0.051	0.048	0.045	0.046	0.063	
昼間の日最高1時間値の月間平均値 (ppm)	0.055	0.057	0.042	0.038	0.063	0.052	0.039	0.030	0.030	0.034	0.036	0.043			

オキシダント (Ox) : 月間値

都道府県名 大 阪

市町村	測定局	項目	平成8年									平成9年			
			4月	5月	6月	7月	8月	9月	10月	11月	12月	1月	2月	3月	
島本町	島本町役場	昼間測定日数 (日)	30	31	30	31	31	27	31	30	31	31	28	31	
		昼間測定時間 (時間)	441	461	442	450	461	371	457	435	453	460	413	451	
		昼間の1時間値の月平均値 (ppm)	0.040	0.047	0.032	0.030	0.037	0.031	0.022	0.016	0.016	0.023	0.026	0.029	
		昼間の1時間値が0.06ppmを超えた日数と時間数	(日)	10	20	9	10	19	6	1	0	0	0	0	2
			(時間)	55	109	39	47	78	23	3	0	0	0	0	2
		昼間の1時間値が0.12ppm以上の日数と時間数	(日)	0	0	1	2	1	0	0	0	0	0	0	0
			(時間)	0	0	1	2	2	0	0	0	0	0	0	0
		昼間の1時間値の最高値 (ppm)	0.102	0.111	0.123	0.133	0.129	0.107	0.071	0.047	0.044	0.044	0.055	0.064	
		昼間の日最高1時間値の月間平均値 (ppm)	0.060	0.069	0.055	0.061	0.066	0.050	0.041	0.027	0.029	0.035	0.041	0.045	
		阪南町	南海団地	昼間測定日数 (日)	30	31	30	31	31	30	31	30	31	31	28
昼間測定時間 (時間)	443			459	443	455	461	445	455	444	459	460	408	457	
昼間の1時間値の月平均値 (ppm)	0.045			0.044	0.030	0.025	0.039	0.039	0.033	0.025	0.025	0.030	0.030	0.036	
昼間の1時間値が0.06ppmを超えた日数と時間数	(日)			13	17	5	4	18	13	3	0	0	0	0	4
	(時間)			69	92	15	17	84	58	14	0	0	0	0	16
昼間の1時間値が0.12ppm以上の日数と時間数	(日)			0	0	0	0	1	0	0	0	0	0	0	0
	(時間)			0	0	0	0	1	0	0	0	0	0	0	0
昼間の1時間値の最高値 (ppm)	0.086			0.098	0.092	0.078	0.123	0.107	0.084	0.056	0.046	0.050	0.056	0.067	
昼間の日最高1時間値の月間平均値 (ppm)	0.059	0.062	0.048	0.042	0.067	0.059	0.047	0.034	0.034	0.037	0.039	0.048			
熊取町	熊取町役場	昼間測定日数 (日)	30	29	30	31	31	30	31	30	24	31	28	31	
		昼間測定時間 (時間)	450	414	450	451	460	439	450	450	341	455	405	440	
		昼間の1時間値の月平均値 (ppm)	0.045	0.044	0.025	0.016	0.026	0.031	0.020	0.015	0.014	0.022	0.025	0.025	
		昼間の1時間値が0.06ppmを超えた日数と時間数	(日)	16	19	5	0	10	11	1	0	0	0	0	0
			(時間)	76	83	14	0	23	42	1	0	0	0	0	0
		昼間の1時間値が0.12ppm以上の日数と時間数	(日)	0	1	0	0	0	0	0	0	0	0	0	0
			(時間)	0	1	0	0	0	0	0	0	0	0	0	0
		昼間の1時間値の最高値 (ppm)	0.094	0.121	0.074	0.056	0.107	0.093	0.069	0.048	0.047	0.046	0.053	0.056	
昼間の日最高1時間値の月間平均値 (ppm)	0.064	0.067	0.042	0.028	0.048	0.053	0.036	0.026	0.025	0.033	0.039	0.039			

市町村	測定局	項目	平成8年										平成9年		
			4月	5月	6月	7月	8月	9月	10月	11月	12月	1月	2月	3月	
堺市 堺区 役場		昼間の測定日数 (日)	30	31	30	31	31	30	31	22	31	31	28	31	
		昼間の測定時間 (時間)	445	462	446	462	457	447	460	316	462	462	417	462	
		昼間の1時間値の月平均値 (ppm)	0.041	0.037	0.028	0.023	0.031	0.034	0.029	0.025	0.024	0.031	0.030	0.031	
		昼間の1時間値が0.06ppmを超えた日数と時間数	(日)	13	13	6	6	10	11	3	0	0	0	0	3
			(時間)	63	39	21	18	47	48	9	0	0	0	0	5
		昼間の1時間値が0.12ppm以上の日数と時間数	(日)	0	0	0	0	0	0	0	0	0	0	0	0
			(時間)	0	0	0	0	0	0	0	0	0	0	0	0
		昼間の1時間値の最高値 (ppm)	0.084	0.100	0.077	0.078	0.107	0.099	0.080	0.058	0.047	0.049	0.054	0.069	
		昼間の日最高1時間値の月間平均値 (ppm)	0.058	0.058	0.045	0.039	0.053	0.055	0.044	0.036	0.033	0.039	0.041	0.044	
		堺市 孝子町		昼間の測定日数 (日)	30	31	30	31	31	30	31	22	31	31	28
昼間の測定時間 (時間)	443			462	446	462	462	447	461	310	462	462	417	462	
昼間の1時間値の月平均値 (ppm)	0.044			0.042	0.026	0.021	0.033	0.032	0.025	0.022	0.023	0.031	0.033	0.032	
昼間の1時間値が0.06ppmを超えた日数と時間数	(日)			14	17	2	4	15	12	3	0	0	0	0	3
	(時間)			54	85	6	7	65	40	7	0	0	0	0	7
昼間の1時間値が0.12ppm以上の日数と時間数	(日)			0	0	0	0	0	0	0	0	0	0	0	0
	(時間)			0	0	0	0	0	0	0	0	0	0	0	0
昼間の1時間値の最高値 (ppm)	0.085			0.100	0.069	0.068	0.089	0.100	0.078	0.053	0.048	0.054	0.055	0.070	
昼間の日最高1時間値の月間平均値 (ppm)	0.060			0.064	0.042	0.035	0.059	0.055	0.042	0.034	0.035	0.042	0.046	0.046	
堺市 淡輪町				昼間の測定日数 (日)	30	31	30	31	31	30	31	21	31	31	28
		昼間の測定時間 (時間)	445	462	433	453	462	447	460	293	460	462	417	460	
		昼間の1時間値の月平均値 (ppm)	0.045	0.040	0.028	0.024	0.036	0.037	0.029	0.027	0.028	0.036	0.041	0.036	
		昼間の1時間値が0.06ppmを超えた日数と時間数	(日)	13	15	6	6	16	15	4	1	0	3	6	12
			(時間)	61	65	13	24	78	62	11	1	0	17	26	37
		昼間の1時間値が0.12ppm以上の日数と時間数	(日)	0	0	0	0	1	0	0	0	0	0	0	0
			(時間)	0	0	0	0	1	0	0	0	0	0	0	0
		昼間の1時間値の最高値 (ppm)	0.087	0.104	0.084	0.096	0.128	0.109	0.084	0.061	0.057	0.089	0.082	0.083	
		昼間の日最高1時間値の月間平均値 (ppm)	0.061	0.063	0.046	0.040	0.064	0.060	0.046	0.040	0.040	0.047	0.055	0.053	

オキシダント (Ox : 月間値)

都道府県名 大 阪

市町村	測定局	項 目	平成 8年										平成 9年		
			4月	5月	6月	7月	8月	9月	10月	11月	12月	1月	2月	3月	
堺市 多奈川		昼間測定日数 (日)	30	31	30	31	31	30	31	20	31	31	28	31	
		昼間測定時間 (時間)	445	461	447	461	462	446	461	281	462	462	417	462	
		昼間の1時間値の月平均値 (ppm)	0.047	0.043	0.031	0.025	0.041	0.042	0.033	0.027	0.025	0.034	0.035	0.034	
		昼間の1時間値が0.06ppmを超えた日数と時間数	(日)	18	20	8	6	19	17	6	1	0	0	0	6
			(時間)	102	100	32	25	101	85	21	1	0	0	0	21
		昼間の1時間値が0.12ppm以上の日数と時間数	(日)	0	0	0	0	0	0	0	0	0	0	0	0
			(時間)	0	0	0	0	0	0	0	0	0	0	0	0
昼間の1時間値の最高値 (ppm)	0.089	0.116	0.085	0.082	0.117	0.117	0.085	0.063	0.046	0.053	0.056	0.073			
昼間の日最高1時間値の月間平均値 (ppm)	0.064	0.067	0.050	0.040	0.067	0.066	0.050	0.039	0.035	0.043	0.046	0.048			
堺市 堺役所		昼間測定日数 (日)	30	31	30	29	31	30	31	30	31	31	28	31	
		昼間測定時間 (時間)	444	458	441	413	458	442	455	435	459	459	409	427	
		昼間の1時間値の月平均値 (ppm)	0.019	0.020	0.013	0.010	0.018	0.016	0.011	0.009	0.010	0.014	0.013	0.018	
		昼間の1時間値が0.06ppmを超えた日数と時間数	(日)	0	2	0	0	0	0	0	0	0	0	0	0
			(時間)	0	7	0	0	0	0	0	0	0	0	0	0
		昼間の1時間値が0.12ppm以上の日数と時間数	(日)	0	0	0	0	0	0	0	0	0	0	0	0
			(時間)	0	0	0	0	0	0	0	0	0	0	0	0
昼間の1時間値の最高値 (ppm)	0.040	0.072	0.048	0.033	0.050	0.051	0.041	0.029	0.033	0.031	0.028	0.045			
昼間の日最高1時間値の月間平均値 (ppm)	0.029	0.032	0.022	0.017	0.032	0.027	0.019	0.015	0.016	0.020	0.019	0.027			
堺市 中役所		昼間測定日数 (日)	30	31	30	31	22	30	31	30	31	31	28	31	
		昼間測定時間 (時間)	445	461	450	460	320	450	460	448	461	459	416	461	
		昼間の1時間値の月平均値 (ppm)	0.033	0.037	0.024	0.019	0.036	0.030	0.021	0.017	0.018	0.023	0.026	0.029	
		昼間の1時間値が0.06ppmを超えた日数と時間数	(日)	5	7	5	4	11	9	0	0	0	0	0	0
			(時間)	19	29	15	10	49	27	0	0	0	0	0	0
		昼間の1時間値が0.12ppm以上の日数と時間数	(日)	0	0	0	0	0	0	0	0	0	0	0	0
			(時間)	0	0	0	0	0	0	0	0	0	0	0	0
昼間の1時間値の最高値 (ppm)	0.076	0.096	0.090	0.083	0.117	0.083	0.056	0.047	0.050	0.042	0.052	0.058			
昼間の日最高1時間値の月間平均値 (ppm)	0.049	0.055	0.039	0.036	0.064	0.047	0.035	0.027	0.027	0.032	0.039	0.042			

市町村	測定局	項目	平成8年										平成9年		
			4月	5月	6月	7月	8月	9月	10月	11月	12月	1月	2月	3月	
豊中	千里	昼間測定日数 (日)	30	31	30	31	31	30	31	30	31	31	28	31	
		昼間測定時間 (時間)	444	459	444	442	459	445	459	443	463	460	416	459	
		昼間の1時間値の月平均値 (ppm)	0.024	0.022	0.018	0.017	0.027	0.027	0.019	0.018	0.018	0.024	0.028	0.032	
		昼間の1時間値が0.06ppmを超えた日数と時間数	(日)	0	3	2	3	8	6	0	0	0	0	0	3
			(時間)	0	8	7	8	23	17	0	0	0	0	0	10
		昼間の1時間値が0.12ppm以上の日数と時間数	(日)	0	0	0	0	0	0	0	0	0	0	0	0
			(時間)	0	0	0	0	0	0	0	0	0	0	0	0
昼間の1時間値の最高値 (ppm)	0.060	0.078	0.087	0.096	0.097	0.089	0.052	0.044	0.038	0.046	0.054	0.065			
昼間の日最高1時間値の月間平均値 (ppm)	0.037	0.036	0.031	0.032	0.050	0.046	0.031	0.028	0.027	0.034	0.043	0.046			
松原	松原北小学校	昼間測定日数 (日)	30	31	30	31	31	30	31	30	31	31	28	30	
		昼間測定時間 (時間)	444	460	442	457	459	438	456	440	458	458	413	420	
		昼間の1時間値の月平均値 (ppm)	0.023	0.019	0.015	0.013	0.023	0.017	0.017	0.010	0.013	0.017	0.015	0.020	
		昼間の1時間値が0.06ppmを超えた日数と時間数	(日)	0	0	0	0	3	0	0	0	0	0	0	0
			(時間)	0	0	0	0	8	0	0	0	0	0	0	0
		昼間の1時間値が0.12ppm以上の日数と時間数	(日)	0	0	0	0	0	0	0	0	0	0	0	0
			(時間)	0	0	0	0	0	0	0	0	0	0	0	0
昼間の1時間値の最高値 (ppm)	0.052	0.054	0.053	0.049	0.074	0.060	0.055	0.033	0.031	0.042	0.034	0.044			
昼間の日最高1時間値の月間平均値 (ppm)	0.035	0.032	0.025	0.024	0.040	0.030	0.030	0.017	0.020	0.025	0.023	0.030			
摂津	摂津市役所	昼間測定日数 (日)	30	31	30	31	31	30	31	30	31	29	28	31	
		昼間測定時間 (時間)	440	458	444	458	460	443	455	446	446	404	410	459	
		昼間の1時間値の月平均値 (ppm)	0.023	0.029	0.017	0.016	0.024	0.023	0.016	0.013	0.015	0.017	0.019	0.021	
		昼間の1時間値が0.06ppmを超えた日数と時間数	(日)	0	2	1	2	3	3	0	0	0	0	0	0
			(時間)	0	9	1	3	9	5	0	0	0	0	0	0
		昼間の1時間値が0.12ppm以上の日数と時間数	(日)	0	0	0	0	0	0	0	0	0	0	0	0
			(時間)	0	0	0	0	0	0	0	0	0	0	0	0
昼間の1時間値の最高値 (ppm)	0.057	0.076	0.067	0.085	0.073	0.079	0.045	0.036	0.035	0.036	0.044	0.039			
昼間の日最高1時間値の月間平均値 (ppm)	0.032	0.042	0.027	0.029	0.042	0.038	0.026	0.019	0.021	0.024	0.027	0.028			

オキシダント (Ox : 月間値)

都道府県名 大 阪

市町村	測定局	項 目	平成 8年										平成 9年		
			4月	5月	6月	7月	8月	9月	10月	11月	12月	1月	2月	3月	
東大阪 市公署 監視センタ ー	昼 間 測 定 日 数 (日)		30	31	30	31	31	30	31	30	31	31	28	31	
		昼 間 測 定 時 間 (時間)	435	453	446	451	439	441	458	444	457	458	416	443	
	昼 間 の 1 時 間 値 の 月 平 均 値 (ppm)	0.034	0.036	0.027	0.022	0.030	0.023	0.017	0.014	0.015	0.018	0.019	0.022		
	昼間の1時間値が0.06ppmを超えた日数と時間数	(日)	9	12	9	7	12	4	1	0	0	0	0	0	
		(時間)	28	49	38	23	48	9	1	0	0	0	0	0	
	昼間の1時間値が0.12ppm以上の日数と時間数	(日)	0	0	0	0	0	0	0	0	0	0	0	0	
		(時間)	0	0	0	0	0	0	0	0	0	0	0	0	
昼 間 の 1 時 間 値 の 最 高 値 (ppm)	0.088	0.089	0.104	0.089	0.103	0.093	0.080	0.031	0.034	0.036	0.050	0.058			
昼間の日最高1時間値の月間平均値 (ppm)	0.054	0.058	0.048	0.045	0.056	0.041	0.031	0.022	0.023	0.026	0.030	0.035			
岸和田 市民センタ ー	昼 間 測 定 日 数 (日)		30	31	25	31	31	30	31	30	31	31	28	31	
		昼 間 測 定 時 間 (時間)	438	460	369	453	458	442	453	443	458	460	406	454	
	昼 間 の 1 時 間 値 の 月 平 均 値 (ppm)	0.033	0.034	0.022	0.019	0.029	0.027	0.020	0.016	0.019	0.024	0.025	0.027		
	昼間の1時間値が0.06ppmを超えた日数と時間数	(日)	1	6	1	1	13	6	1	0	0	0	0	0	
		(時間)	4	22	1	1	41	19	1	0	0	0	0	0	
	昼間の1時間値が0.12ppm以上の日数と時間数	(日)	0	0	0	0	0	0	0	0	0	0	0	0	
		(時間)	0	0	0	0	0	0	0	0	0	0	0	0	
昼 間 の 1 時 間 値 の 最 高 値 (ppm)	0.061	0.086	0.067	0.066	0.116	0.082	0.063	0.043	0.041	0.042	0.052	0.054			
昼間の日最高1時間値の月間平均値 (ppm)	0.046	0.050	0.037	0.033	0.054	0.046	0.033	0.025	0.027	0.032	0.037	0.039			
岸和田 市役所	昼 間 測 定 日 数 (日)		29	31	30	31	31	30	31	30	31	31	28	31	
		昼 間 測 定 時 間 (時間)	409	459	445	460	461	442	458	446	460	461	416	461	
	昼 間 の 1 時 間 値 の 月 平 均 値 (ppm)	0.033	0.035	0.020	0.018	0.036	0.028	0.018	0.015	0.016	0.024	0.025	0.022		
	昼間の1時間値が0.06ppmを超えた日数と時間数	(日)	3	8	1	1	16	8	0	0	0	0	0	0	
		(時間)	11	31	1	1	76	23	0	0	0	0	0	0	
	昼間の1時間値が0.12ppm以上の日数と時間数	(日)	0	0	0	0	1	0	0	0	0	0	0	0	
		(時間)	0	0	0	0	3	0	0	0	0	0	0	0	
昼 間 の 1 時 間 値 の 最 高 値 (ppm)	0.082	0.106	0.066	0.061	0.149	0.089	0.050	0.039	0.040	0.045	0.053	0.058			
昼間の日最高1時間値の月間平均値 (ppm)	0.048	0.054	0.035	0.032	0.067	0.047	0.030	0.024	0.026	0.033	0.038	0.036			

オキシダント (Ox :月間値)

都道府県名 大阪

市町村	測定局	項目	平成8年									平成9年			
			4月	5月	6月	7月	8月	9月	10月	11月	12月	1月	2月	3月	
和泉 府 小 学 校		昼間測定日数 (日)	30	31	30	31	31	30	31	30	31	31	28	31	
		昼間測定時間 (時間)	439	457	441	456	456	442	457	443	457	460	413	452	
		昼間の1時間値の月平均値 (ppm)	0.029	0.029	0.017	0.020	0.029	0.025	0.018	0.016	0.018	0.021	0.020	0.018	
		昼間の1時間値が0.06ppmを超えた日数と時間数	(日)	1	5	0	5	13	7	0	0	0	0	0	0
			(時間)	4	16	0	9	43	20	0	0	0	0	0	0
		昼間の1時間値が0.12ppm以上の日数と時間数	(日)	0	0	0	0	0	0	0	0	0	0	0	0
			(時間)	0	0	0	0	0	0	0	0	0	0	0	0
		昼間の1時間値の最高値 (ppm)	0.068	0.089	0.060	0.082	0.109	0.075	0.047	0.045	0.041	0.041	0.043	0.048	
		昼間の日最高1時間値の月間平均値 (ppm)	0.044	0.047	0.029	0.037	0.056	0.043	0.030	0.025	0.027	0.029	0.030	0.029	

浮遊粒子状物質 (SPM : 月間値)

都道府県名 大阪

市町村	測定局	項目	平成8年										平成9年		
			4月	5月	6月	7月	8月	9月	10月	11月	12月	1月	2月	3月	
大阪府	平尾小学校	有効測定日数 (日)	30	31	30	31	31	30	28	30	31	31	28	31	
		測定時間 (時間)	716	741	717	741	741	718	697	716	740	740	668	741	
		月平均値 mg/m^3	0.045	0.053	0.055	0.050	0.045	0.041	0.054	0.049	0.069	0.035	0.042	0.050	
		1時間値が $0.20mg/m^3$ を超えた時間数 (時間)	0	0	3	0	0	0	3	2	12	0	8	3	
		日平均値が $0.10mg/m^3$ を超えた日数 (日)	0	1	1	0	0	0	2	1	9	0	1	1	
		1時間値の最高値 mg/m^3	0.183	0.180	0.241	0.174	0.140	0.184	0.256	0.258	0.276	0.185	0.269	0.243	
		日平均値の最高値 mg/m^3	0.084	0.109	0.115	0.098	0.078	0.093	0.134	0.112	0.144	0.096	0.151	0.117	
大阪府	淀中学校	有効測定日数 (日)	30	31	30	31	31	27	31	30	31	31	28	31	
		測定時間 (時間)	716	740	716	742	737	670	741	718	741	741	669	742	
		月平均値 mg/m^3	0.047	0.051	0.052	0.047	0.043	0.038	0.048	0.047	0.065	0.037	0.042	0.048	
		1時間値が $0.20mg/m^3$ を超えた時間数 (時間)	0	0	1	0	0	0	0	0	5	0	4	0	
		日平均値が $0.10mg/m^3$ を超えた日数 (日)	0	1	0	0	0	0	1	1	6	0	1	1	
		1時間値の最高値 mg/m^3	0.137	0.185	0.203	0.165	0.114	0.141	0.165	0.198	0.273	0.179	0.233	0.195	
		日平均値の最高値 mg/m^3	0.079	0.105	0.088	0.093	0.069	0.070	0.115	0.101	0.130	0.094	0.124	0.107	
大阪府	淀川区役所	有効測定日数 (日)	24	31	30	31	28	30	31	30	31	31	28	31	
		測定時間 (時間)	656	740	718	739	694	717	742	715	739	740	669	741	
		月平均値 mg/m^3	0.034	0.038	0.033	0.031	0.029	0.027	0.034	0.033	0.051	0.026	0.030	0.033	
		1時間値が $0.20mg/m^3$ を超えた時間数 (時間)	0	0	0	0	0	0	0	0	1	0	0	0	
		日平均値が $0.10mg/m^3$ を超えた日数 (日)	0	0	0	0	0	0	0	0	0	0	0	0	
		1時間値の最高値 mg/m^3	0.140	0.151	0.146	0.104	0.078	0.103	0.140	0.151	0.225	0.154	0.141	0.134	
		日平均値の最高値 mg/m^3	0.059	0.081	0.056	0.061	0.039	0.050	0.078	0.077	0.097	0.060	0.092	0.078	

浮遊粒子状物質 (SPM : 月間値)

都道府県名 大阪

市町村	測定局	項目	平成8年										平成9年		
			4月	5月	6月	7月	8月	9月	10月	11月	12月	1月	2月	3月	
大阪府	勝山中学校	有効測定日数 (日)	30	31	30	31	31	30	28	30	31	31	28	31	
		測定時間 (時間)	716	741	717	738	742	718	694	715	741	741	669	742	
		月平均値 mg/m ³	0.046	0.051	0.052	0.044	0.041	0.037	0.052	0.050	0.068	0.039	0.044	0.049	
		1時間値が 0.20mg/m ³ を超えた 時間数 (時間)	0	0	1	0	0	0	2	1	7	0	4	1	
		日平均値が 0.10mg/m ³ を超えた 日数 (日)	0	1	0	0	0	0	3	0	7	0	1	1	
		1時間値の最高値 mg/m ³	0.133	0.161	0.232	0.164	0.120	0.147	0.214	0.202	0.251	0.174	0.246	0.209	
		日平均値の最高値 mg/m ³	0.083	0.102	0.100	0.087	0.070	0.084	0.128	0.100	0.128	0.087	0.130	0.104	
大阪府	大宮中学校	有効測定日数 (日)	30	31	30	28	25	26	31	30	31	31	28	31	
		測定時間 (時間)	716	741	717	682	625	642	742	712	741	741	669	742	
		月平均値 mg/m ³	0.043	0.045	0.047	0.045	0.038	0.038	0.048	0.049	0.066	0.037	0.042	0.047	
		1時間値が 0.20mg/m ³ を超えた 時間数 (時間)	0	0	0	0	0	0	2	3	3	0	4	0	
		日平均値が 0.10mg/m ³ を超えた 日数 (日)	0	0	0	0	0	0	1	0	5	0	1	0	
		1時間値の最高値 mg/m ³	0.133	0.127	0.181	0.200	0.116	0.117	0.222	0.227	0.224	0.167	0.230	0.176	
		日平均値の最高値 mg/m ³	0.071	0.085	0.088	0.090	0.057	0.072	0.104	0.096	0.130	0.082	0.116	0.096	
大阪府	聖賢小学校	有効測定日数 (日)	27	26	30	29	28	29	31	30	31	31	28	31	
		測定時間 (時間)	649	645	718	717	690	710	741	717	740	742	668	742	
		月平均値 mg/m ³	0.047	0.047	0.051	0.045	0.040	0.037	0.051	0.050	0.071	0.037	0.045	0.048	
		1時間値が 0.20mg/m ³ を超えた 時間数 (時間)	0	0	0	2	0	0	4	5	19	0	14	2	
		日平均値が 0.10mg/m ³ を超えた 日数 (日)	0	0	1	0	0	0	2	2	8	0	2	1	
		1時間値の最高値 mg/m ³	0.154	0.134	0.185	0.224	0.127	0.131	0.262	0.245	0.283	0.170	0.329	0.260	
		日平均値の最高値 mg/m ³	0.080	0.090	0.104	0.092	0.062	0.078	0.120	0.104	0.149	0.090	0.149	0.102	

浮遊粒子状物質 (SPM : 月間値)

都道府県名 大阪

市町村	測定局	項目	平成8年									平成9年		
			4月	5月	6月	7月	8月	9月	10月	11月	12月	1月	2月	3月
大阪府 旧住之江小学校		有効測定日数 (日)	30	31	30	30	29	30	31	30	31	31	28	31
		測定時間 (時間)	717	742	715	726	710	718	741	716	740	742	667	742
		月平均値 mg/m ³	0.042	0.051	0.053	0.048	0.041	0.035	0.044	0.046	0.057	0.033	0.041	0.045
		1時間値が 0.20mg/m ³ を超えた 時間数 (時間)	0	0	1	0	0	0	0	0	2	0	0	0
		日平均値が 0.10mg/m ³ を超えた 日数 (日)	0	1	0	0	0	0	1	0	3	0	1	0
		1時間値の最高値 mg/m ³	0.122	0.159	0.202	0.200	0.176	0.132	0.190	0.178	0.216	0.199	0.198	0.180
		日平均値の最高値 mg/m ³	0.073	0.102	0.096	0.094	0.075	0.075	0.102	0.088	0.111	0.092	0.119	0.093
大阪府 摂陽中学校		有効測定日数 (日)	30	31	30	31	31	27	31	30	31	31	28	31
		測定時間 (時間)	718	740	716	741	741	670	741	717	738	740	670	742
		月平均値 mg/m ³	0.046	0.052	0.047	0.043	0.043	0.040	0.052	0.053	0.066	0.037	0.044	0.048
		1時間値が 0.20mg/m ³ を超えた 時間数 (時間)	0	0	0	0	0	0	2	2	8	3	0	0
		日平均値が 0.10mg/m ³ を超えた 日数 (日)	0	1	0	0	0	0	2	0	5	1	1	0
		1時間値の最高値 mg/m ³	0.127	0.160	0.148	0.107	0.118	0.132	0.216	0.204	0.235	0.232	0.192	0.175
		日平均値の最高値 mg/m ³	0.081	0.107	0.090	0.066	0.073	0.078	0.113	0.099	0.121	0.104	0.138	0.087
大阪府 今宮中学校		有効測定日数 (日)	30	31	30	31	28	30	28	29	31	31	28	31
		測定時間 (時間)	715	739	716	740	725	718	690	709	740	741	668	742
		月平均値 mg/m ³	0.050	0.055	0.058	0.050	0.047	0.041	0.053	0.050	0.070	0.040	0.045	0.050
		1時間値が 0.20mg/m ³ を超えた 時間数 (時間)	0	0	1	1	0	0	0	1	7	1	4	1
		日平均値が 0.10mg/m ³ を超えた 日数 (日)	0	1	1	0	0	0	2	0	7	0	1	1
		1時間値の最高値 mg/m ³	0.123	0.165	0.218	0.209	0.139	0.188	0.198	0.202	0.308	0.216	0.233	0.226
		日平均値の最高値 mg/m ³	0.090	0.102	0.102	0.100	0.078	0.090	0.127	0.097	0.143	0.094	0.130	0.107

浮遊粒子状物質 (SPM : 月間値)

都道府県名 大阪

市町村	測定所	項目	平成											
			8年									9年		
			4月	5月	6月	7月	8月	9月	10月	11月	12月	1月	2月	3月
大阪府	堀江小学校	有効測定日数 (日)	30	29	30	31	28	29	27	30	31	31	28	31
		測定時間 (時間)	713	723	714	738	694	712	680	716	738	738	670	742
		月平均値 mg/m ³	0.038	0.043	0.038	0.032	0.031	0.028	0.036	0.036	0.053	0.031	0.034	0.038
		1時間値が 0.20mg/m ³ を超えた 時間数 (時間)	0	0	0	0	0	0	0	0	0	1	0	0
		日平均値が 0.10mg/m ³ を超えた 日数 (日)	0	0	0	0	0	0	0	0	0	1	0	1
		1時間値の最高値 mg/m ³	0.134	0.159	0.184	0.142	0.083	0.092	0.159	0.170	0.210	0.176	0.186	0.161
		日平均値の最高値 mg/m ³	0.070	0.092	0.081	0.066	0.050	0.050	0.081	0.076	0.109	0.077	0.105	0.082
大阪府	茨田北小学校	有効測定日数 (日)	30	31	30	31	28	30	31	30	31	31	28	31
		測定時間 (時間)	716	740	718	739	694	715	742	715	740	740	667	742
		月平均値 mg/m ³	0.040	0.042	0.043	0.039	0.035	0.033	0.044	0.044	0.064	0.037	0.040	0.042
		1時間値が 0.20mg/m ³ を超えた 時間数 (時間)	0	0	0	0	0	0	2	1	4	0	0	0
		日平均値が 0.10mg/m ³ を超えた 日数 (日)	0	0	0	0	0	0	1	0	6	0	1	0
		1時間値の最高値 mg/m ³	0.129	0.130	0.180	0.185	0.097	0.097	0.235	0.211	0.235	0.182	0.200	0.181
		日平均値の最高値 mg/m ³	0.070	0.079	0.081	0.072	0.053	0.057	0.115	0.094	0.131	0.088	0.110	0.085
堺市	少林寺	有効測定日数 (日)	29	31	30	31	31	29	31	30	31	31	28	31
		測定時間 (時間)	708	737	716	740	736	704	740	713	738	740	667	739
		月平均値 mg/m ³	0.043	0.053	0.057	0.046	0.043	0.038	0.047	0.049	0.053	0.031	0.040	0.045
		1時間値が 0.20mg/m ³ を超えた 時間数 (時間)	0	0	4	2	0	0	0	2	3	0	0	0
		日平均値が 0.10mg/m ³ を超えた 日数 (日)	0	1	1	1	0	0	2	2	0	0	1	0
		1時間値の最高値 mg/m ³	0.125	0.179	0.321	0.238	0.150	0.134	0.199	0.221	0.236	0.162	0.196	0.164
		日平均値の最高値 mg/m ³	0.081	0.105	0.147	0.101	0.078	0.076	0.123	0.109	0.100	0.078	0.118	0.093

浮遊粒子状物質 (SPM : 月間値)

都道府県名 大阪

市町村	測定局	項目	平成8年										平成9年		
			4月	5月	6月	7月	8月	9月	10月	11月	12月	1月	2月	3月	
堺	有効測定日数	(日)	30	31	30	31	29	27	31	28	31	31	28	30	
		測定時間	(時間)	713	740	712	739	698	671	740	688	739	740	667	730
		月平均値	mg/m ³	0.044	0.057	0.055	0.048	0.046	0.043	0.053	0.055	0.058	0.030	0.038	0.044
		1時間値が0.20mg/m ³ を超えた時間数	(時間)	0	0	1	2	0	0	10	8	8	0	5	1
		日平均値が0.10mg/m ³ を超えた日数	(日)	0	2	1	1	0	0	2	2	4	0	1	1
		1時間値の最高値	mg/m ³	0.126	0.185	0.226	0.214	0.154	0.180	0.270	0.265	0.288	0.186	0.249	0.202
		日平均値の最高値	mg/m ³	0.084	0.117	0.123	0.110	0.095	0.088	0.143	0.126	0.117	0.081	0.108	0.107
堺	有効測定日数	(日)	30	31	30	31	31	30	31	30	31	31	28	31	
		測定時間	(時間)	715	734	715	738	736	715	734	713	740	740	666	740
		月平均値	mg/m ³	0.047	0.059	0.061	0.050	0.052	0.042	0.050	0.055	0.052	0.030	0.040	0.048
		1時間値が0.20mg/m ³ を超えた時間数	(時間)	0	1	5	5	0	0	1	14	1	0	9	1
		日平均値が0.10mg/m ³ を超えた日数	(日)	0	1	1	1	0	0	2	3	0	0	1	2
		1時間値の最高値	mg/m ³	0.132	0.206	0.268	0.259	0.173	0.149	0.219	0.280	0.233	0.161	0.281	0.248
		日平均値の最高値	mg/m ³	0.090	0.112	0.152	0.113	0.096	0.076	0.134	0.134	0.099	0.079	0.129	0.105
堺	有効測定日数	(日)	30	31	30	31	31	30	31	28	31	31	28	26	
		測定時間	(時間)	715	737	712	739	736	715	736	688	739	740	667	666
		月平均値	mg/m ³	0.042	0.053	0.057	0.045	0.044	0.041	0.048	0.052	0.055	0.031	0.040	0.048
		1時間値が0.20mg/m ³ を超えた時間数	(時間)	0	0	6	1	0	0	2	5	5	0	4	3
		日平均値が0.10mg/m ³ を超えた日数	(日)	0	2	1	0	0	0	2	2	1	0	1	1
		1時間値の最高値	mg/m ³	0.106	0.182	0.289	0.224	0.153	0.146	0.214	0.247	0.293	0.196	0.221	0.230
		日平均値の最高値	mg/m ³	0.082	0.107	0.155	0.092	0.081	0.081	0.123	0.117	0.108	0.084	0.122	0.113

浮遊粒子状物質 (SPM : 月間値)

都道府県名 大阪

市町村	測定局	項目	平成8年									平成9年		
			4月	5月	6月	7月	8月	9月	10月	11月	12月	1月	2月	3月
堺	登美丘	有効測定日数 (日)	30	31	30	31	26	30	31	30	31	31	28	31
		測定時間 (時間)	715	740	713	740	658	715	739	713	737	739	665	738
		月平均値 mg/m^3	0.037	0.048	0.048	0.047	0.051	0.047	0.050	0.053	0.052	0.031	0.041	0.045
		1時間値が $0.20mg/m^3$ を超えた時間数 (時間)	0	0	0	0	0	0	1	8	4	0	1	0
		日平均値が $0.10mg/m^3$ を超えた日数 (日)	0	0	0	0	0	0	1	3	1	0	1	0
		1時間値の最高値 mg/m^3	0.107	0.182	0.162	0.137	0.119	0.142	0.206	0.234	0.238	0.184	0.219	0.164
		日平均値の最高値 mg/m^3	0.073	0.090	0.095	0.088	0.078	0.081	0.114	0.135	0.104	0.075	0.119	0.090
堺	槇山台	有効測定日数 (日)	30	30	30	31	31	30	31	30	30	31	28	31
		測定時間 (時間)	716	732	715	738	736	716	739	711	731	740	668	740
		月平均値 mg/m^3	0.037	0.048	0.044	0.035	0.043	0.041	0.042	0.047	0.040	0.024	0.036	0.042
		1時間値が $0.20mg/m^3$ を超えた時間数 (時間)	0	0	3	0	0	0	0	6	1	2	8	2
		日平均値が $0.10mg/m^3$ を超えた日数 (日)	0	0	1	0	0	0	1	1	0	0	1	0
		1時間値の最高値 mg/m^3	0.122	0.183	0.254	0.137	0.123	0.128	0.193	0.243	0.208	0.206	0.243	0.225
		日平均値の最高値 mg/m^3	0.080	0.094	0.109	0.078	0.069	0.070	0.105	0.115	0.084	0.070	0.124	0.091
堺	深井	有効測定日数 (日)	30	31	30	31	31	30	31	30	31	26	31	
		測定時間 (時間)	716	737	712	739	738	715	739	714	739	740	639	739
		月平均値 mg/m^3	0.044	0.055	0.050	0.041	0.044	0.040	0.045	0.054	0.057	0.032	0.042	0.047
		1時間値が $0.20mg/m^3$ を超えた時間数 (時間)	0	0	1	0	0	0	1	15	7	0	8	0
		日平均値が $0.10mg/m^3$ を超えた日数 (日)	0	1	1	0	0	0	1	3	2	0	1	0
		1時間値の最高値 mg/m^3	0.116	0.192	0.226	0.166	0.171	0.144	0.207	0.254	0.307	0.177	0.234	0.161
		日平均値の最高値 mg/m^3	0.081	0.105	0.115	0.092	0.079	0.073	0.112	0.128	0.116	0.080	0.129	0.100

浮遊粒子状物質 (SPM : 月間値)

都道府県名 大阪

市町村	測定局	項目	平成8年										平成9年		
			4月	5月	6月	7月	8月	9月	10月	11月	12月	1月	2月	3月	
豊中	野田	有効測定日数 (日)	30	23	30	31	31	30	31	28	31	31	28	30	
		測定時間 (時間)	699	612	718	727	733	713	739	685	736	728	663	728	
		月平均値 mg/m^3	0.035	0.040	0.035	0.026	0.022	0.024	0.031	0.031	0.046	0.027	0.029	0.033	
		1時間値が $0.20\text{mg}/\text{m}^3$ を超えた時間数 (時間)	0	0	0	0	0	0	0	0	0	0	0	0	
		日平均値が $0.10\text{mg}/\text{m}^3$ を超えた日数 (日)	0	0	0	0	0	0	0	0	0	0	0	0	
		1時間値の最高値 mg/m^3	0.103	0.160	0.119	0.104	0.068	0.102	0.117	0.102	0.147	0.116	0.157	0.121	
		日平均値の最高値 mg/m^3	0.057	0.065	0.065	0.062	0.043	0.048	0.064	0.060	0.090	0.065	0.085	0.070	
豊中	千成	有効測定日数 (日)	24	29	30	31	31	30	31	28	28	31	28	29	
		測定時間 (時間)	595	730	720	744	742	719	743	684	682	734	659	708	
		月平均値 mg/m^3	0.036	0.043	0.042	0.033	0.029	0.030	0.038	0.038	0.055	0.028	0.031	0.038	
		1時間値が $0.20\text{mg}/\text{m}^3$ を超えた時間数 (時間)	0	0	1	0	0	0	0	0	0	0	0	0	
		日平均値が $0.10\text{mg}/\text{m}^3$ を超えた日数 (日)	0	0	0	0	0	0	0	0	0	0	0	0	
		1時間値の最高値 mg/m^3	0.106	0.118	0.273	0.120	0.073	0.108	0.152	0.144	0.166	0.127	0.170	0.144	
		日平均値の最高値 mg/m^3	0.061	0.081	0.075	0.075	0.049	0.059	0.089	0.071	0.095	0.070	0.088	0.077	
吹田	川園	有効測定日数 (日)	30	31	25	17	26	29	31	29	31	31	26	31	
		測定時間 (時間)	719	736	599	408	623	709	740	714	738	734	632	740	
		月平均値 mg/m^3	0.037	0.038	0.044	0.030	0.029	0.026	0.038	0.038	0.054	0.032	0.032	0.038	
		1時間値が $0.20\text{mg}/\text{m}^3$ を超えた時間数 (時間)	0	0	0	1	0	0	1	0	1	0	0	0	
		日平均値が $0.10\text{mg}/\text{m}^3$ を超えた日数 (日)	0	0	0	0	0	0	0	0	1	0	0	0	
		1時間値の最高値 mg/m^3	0.141	0.127	0.155	0.271	0.093	0.115	0.201	0.162	0.208	0.188	0.149	0.172	
		日平均値の最高値 mg/m^3	0.067	0.070	0.092	0.090	0.058	0.064	0.093	0.075	0.104	0.079	0.088	0.093	

浮遊粒子状物質 (SPM : 月間値)

都道府県名 大阪

市町村	測定局	項目	平成8年										平成9年		
			4月	5月	6月	7月	8月	9月	10月	11月	12月	1月	2月	3月	
吹田市西消防署	吹田市西消防署	有効測定日数 (日)	30	31	30	31	31	30	31	30	31	31	26	31	
		測定時間 (時間)	717	739	719	743	740	718	743	719	741	742	641	742	
		月平均値 mg/m ³	0.040	0.041	0.043	0.036	0.033	0.031	0.041	0.041	0.057	0.036	0.034	0.036	
		1時間値が 0.20mg/m ³ を超えた 時間数 (時間)	0	0	0	0	0	0	0	0	5	0	0	0	
		日平均値が 0.10mg/m ³ を超えた 日数 (日)	0	0	0	0	0	0	0	0	2	0	0	0	
		1時間値の最高値 mg/m ³	0.119	0.122	0.159	0.157	0.100	0.127	0.188	0.172	0.286	0.181	0.171	0.146	
		日平均値の最高値 mg/m ³	0.072	0.077	0.088	0.069	0.055	0.077	0.099	0.084	0.113	0.085	0.075	0.094	
吹田市北消防署	吹田市北消防署	有効測定日数 (日)	30	30	26	17	31	30	31	30	31	31	26	31	
		測定時間 (時間)	719	721	621	407	743	719	738	719	743	743	642	735	
		月平均値 mg/m ³	0.033	0.037	0.039	0.029	0.031	0.025	0.031	0.030	0.041	0.023	0.024	0.029	
		1時間値が 0.20mg/m ³ を超えた 時間数 (時間)	0	0	0	0	0	0	0	0	0	0	0	0	
		日平均値が 0.10mg/m ³ を超えた 日数 (日)	0	0	0	0	0	0	0	0	0	0	0	0	
		1時間値の最高値 mg/m ³	0.098	0.138	0.147	0.162	0.100	0.100	0.135	0.129	0.164	0.135	0.131	0.119	
		日平均値の最高値 mg/m ³	0.058	0.061	0.073	0.076	0.061	0.047	0.075	0.066	0.085	0.077	0.043	0.068	
泉大津保健所	泉大津保健所	有効測定日数 (日)	30	29	30	31	31	30	31	27	31	31	28	31	
		測定時間 (時間)	715	718	715	739	738	715	738	666	737	739	667	740	
		月平均値 mg/m ³	0.035	0.050	0.052	0.046	0.044	0.035	0.036	0.041	0.044	0.025	0.033	0.040	
		1時間値が 0.20mg/m ³ を超えた 時間数 (時間)	0	0	4	0	0	0	2	2	2	0	4	0	
		日平均値が 0.10mg/m ³ を超えた 日数 (日)	0	1	1	1	0	0	1	1	0	0	1	0	
		1時間値の最高値 mg/m ³	0.119	0.158	0.242	0.192	0.138	0.122	0.209	0.208	0.208	0.165	0.240	0.168	
		日平均値の最高値 mg/m ³	0.065	0.107	0.145	0.103	0.070	0.063	0.107	0.101	0.086	0.069	0.115	0.099	

浮遊粒子状物質 (SPM : 月間値)

都道府県名 大阪

市町村	測定局	項目	平成8年									平成9年		
			4月	5月	6月	7月	8月	9月	10月	11月	12月	1月	2月	3月
守口市	第二測定局(大目)	有効測定日数 (日)	29	31	28	31	31	30	31	30	31	31	28	31
		測定時間 (時間)	712	737	689	740	742	718	741	718	742	742	662	741
		月平均値 mg/m^3	0.038	0.037	0.038	0.037	0.032	0.027	0.039	0.039	0.057	0.034	0.036	0.040
		1時間値が $0.20mg/m^3$ を超えた時間数 (時間)	0	0	0	0	0	0	0	0	2	2	0	0
		日平均値が $0.10mg/m^3$ を超えた日数 (日)	0	0	0	0	0	0	0	0	2	0	1	0
		1時間値の最高値 mg/m^3	0.138	0.143	0.163	0.185	0.155	0.080	0.192	0.148	0.205	0.209	0.187	0.195
		日平均値の最高値 mg/m^3	0.073	0.072	0.076	0.077	0.057	0.051	0.088	0.078	0.116	0.084	0.104	0.091
守口市	第三測定局(鉢)	有効測定日数 (日)	30	31	30	31	31	30	28	29	26	31	28	31
		測定時間 (時間)	709	734	718	741	740	715	684	711	631	742	669	741
		月平均値 mg/m^3	0.050	0.050	0.056	0.049	0.045	0.040	0.051	0.043	0.070	0.038	0.040	0.042
		1時間値が $0.20mg/m^3$ を超えた時間数 (時間)	0	0	0	0	0	0	0	1	7	4	2	0
		日平均値が $0.10mg/m^3$ を超えた日数 (日)	0	0	1	0	0	0	1	0	6	0	1	0
		1時間値の最高値 mg/m^3	0.157	0.135	0.176	0.172	0.130	0.110	0.199	0.254	0.287	0.240	0.236	0.181
		日平均値の最高値 mg/m^3	0.090	0.089	0.110	0.099	0.078	0.076	0.105	0.079	0.134	0.098	0.121	0.100
枚方市役所	第一測定局	有効測定日数 (日)	30	29	30	31	31	27	31	29	31	30	28	23
		測定時間 (時間)	716	703	711	739	740	670	739	711	740	734	668	599
		月平均値 mg/m^3	0.042	0.045	0.046	0.046	0.040	0.037	0.047	0.044	0.060	0.025	0.026	0.035
		1時間値が $0.20mg/m^3$ を超えた時間数 (時間)	0	0	0	0	0	0	2	1	2	0	0	0
		日平均値が $0.10mg/m^3$ を超えた日数 (日)	0	0	0	0	0	0	2	0	3	0	0	0
		1時間値の最高値 mg/m^3	0.130	0.123	0.173	0.152	0.112	0.115	0.202	0.203	0.217	0.141	0.117	0.111
		日平均値の最高値 mg/m^3	0.073	0.076	0.097	0.081	0.068	0.065	0.108	0.100	0.128	0.074	0.049	0.070

浮遊粒子状物質 (SPM : 月間値)

都道府県名 大阪

市町村	測定局	項目	平成8年										平成9年		
			4月	5月	6月	7月	8月	9月	10月	11月	12月	1月	2月	3月	
八尾 尾保 健所		有効測定日数 (日)	30	31	30	28	28	30	31	26	31	31	28	31	
		測定時間 (時間)	716	738	716	704	698	713	740	654	739	739	668	740	
		月平均値 mg/m ³	0.042	0.042	0.039	0.034	0.031	0.026	0.040	0.044	0.055	0.029	0.034	0.034	
		1時間値が 0.20mg/m ³ を超えた 時間数 (時間)	0	0	0	0	0	0	2	0	6	1	0	0	
		日平均値が 0.10mg/m ³ を超えた 日数 (日)	0	0	0	0	0	0	0	1	2	0	1	0	
		1時間値の最高値 mg/m ³	0.133	0.144	0.177	0.134	0.096	0.109	0.227	0.181	0.265	0.201	0.175	0.146	
		日平均値の最高値 mg/m ³	0.081	0.090	0.088	0.063	0.052	0.051	0.099	0.105	0.108	0.091	0.110	0.066	
八尾 志紀 公園		有効測定日数 (日)	30	30	30	31	31	30	21	30	31	31	28	31	
		測定時間 (時間)	717	736	717	742	742	718	518	717	740	742	670	742	
		月平均値 mg/m ³	0.047	0.054	0.052	0.050	0.051	0.037	0.063	0.061	0.073	0.040	0.045	0.047	
		1時間値が 0.20mg/m ³ を超えた 時間数 (時間)	0	0	0	0	0	0	12	10	25	3	4	0	
		日平均値が 0.10mg/m ³ を超えた 日数 (日)	0	1	0	1	0	0	4	4	7	1	1	0	
		1時間値の最高値 mg/m ³	0.142	0.189	0.198	0.186	0.162	0.144	0.309	0.257	0.344	0.228	0.238	0.173	
		日平均値の最高値 mg/m ³	0.092	0.109	0.094	0.108	0.098	0.065	0.133	0.147	0.144	0.104	0.144	0.096	
寝屋川 川段 所		有効測定日数 (日)	30	30	30	31	31	30	31	27	31	31	28	31	
		測定時間 (時間)	715	732	716	738	740	716	735	680	740	739	665	739	
		月平均値 mg/m ³	0.045	0.044	0.047	0.042	0.036	0.035	0.044	0.043	0.059	0.034	0.037	0.042	
		1時間値が 0.20mg/m ³ を超えた 時間数 (時間)	0	0	0	0	0	0	1	0	2	0	0	0	
		日平均値が 0.10mg/m ³ を超えた 日数 (日)	0	0	0	0	0	0	1	0	3	0	0	0	
		1時間値の最高値 mg/m ³	0.140	0.119	0.180	0.157	0.095	0.094	0.210	0.166	0.256	0.149	0.143	0.155	
		日平均値の最高値 mg/m ³	0.081	0.072	0.096	0.079	0.060	0.061	0.105	0.086	0.115	0.068	0.093	0.093	

浮遊粒子状物質 (SPM : 月間値)

都道府県名 大阪

市町村	測定局	項目	平成8年										平成9年		
			4月	5月	6月	7月	8月	9月	10月	11月	12月	1月	2月	3月	
河川	成田	有効測定日数 (日)	25	25	26	31	31	27	31	30	31	31	28	31	
		測定時間 (時間)	622	649	624	742	741	653	742	718	740	741	669	741	
		月平均値 mg/m^3	0.041	0.044	0.053	0.041	0.039	0.033	0.042	0.043	0.055	0.031	0.033	0.038	
		1時間値が $0.20mg/m^3$ を超えた時間数 (時間)	0	0	3	0	0	0	1	0	2	0	0	0	
		日平均値が $0.10mg/m^3$ を超えた日数 (日)	0	0	1	0	0	0	1	1	2	0	0	0	
		1時間値の最高値 mg/m^3	0.147	0.107	0.274	0.162	0.157	0.107	0.202	0.190	0.279	0.166	0.143	0.119	
		日平均値の最高値 mg/m^3	0.069	0.074	0.101	0.077	0.069	0.060	0.110	0.102	0.112	0.066	0.080	0.080	
松原	大塚給食センター	有効測定日数 (日)	30	28	27	25	28	28	30	30	20	27	23	31	
		測定時間 (時間)	715	713	682	652	699	700	731	709	538	688	614	740	
		月平均値 mg/m^3	0.028	0.045	0.049	0.050	0.045	0.039	0.048	0.052	0.066	0.033	0.043	0.047	
		1時間値が $0.20mg/m^3$ を超えた時間数 (時間)	0	0	0	2	0	0	1	3	7	0	11	0	
		日平均値が $0.10mg/m^3$ を超えた日数 (日)	0	1	0	1	0	0	2	1	3	0	1	1	
		1時間値の最高値 mg/m^3	0.102	0.165	0.172	0.233	0.161	0.153	0.268	0.215	0.272	0.193	0.294	0.176	
		日平均値の最高値 mg/m^3	0.050	0.107	0.096	0.118	0.082	0.071	0.115	0.122	0.121	0.093	0.135	0.112	
松原	高校	有効測定日数 (日)	30	30	23	24	31	26	31	30	24	31	27	27	
		測定時間 (時間)	717	731	642	588	737	675	741	717	616	742	664	672	
		月平均値 mg/m^3	0.046	0.055	0.054	0.059	0.049	0.039	0.049	0.050	0.061	0.035	0.044	0.047	
		1時間値が $0.20mg/m^3$ を超えた時間数 (時間)	0	0	3	7	1	0	5	3	4	0	3	0	
		日平均値が $0.10mg/m^3$ を超えた日数 (日)	0	1	1	1	0	0	2	1	1	0	1	0	
		1時間値の最高値 mg/m^3	0.145	0.188	0.262	0.249	0.231	0.174	0.355	0.227	0.242	0.195	0.214	0.142	
		日平均値の最高値 mg/m^3	0.087	0.104	0.108	0.142	0.088	0.078	0.110	0.117	0.102	0.080	0.122	0.084	

浮遊粒子状物質 (SPM : 月間値)

都道府県名 大阪

市町村	測定局	項目	平成8年										平成9年		
			4月	5月	6月	7月	8月	9月	10月	11月	12月	1月	2月	3月	
大東市役所	大東市役所	有効測定日数 (日)	30	21	30	31	31	30	31	28	31	31	28	31	
		測定時間 (時間)	716	520	712	734	735	713	737	688	739	740	665	739	
		月平均値 mg/m ³	0.042	0.034	0.033	0.029	0.024	0.022	0.031	0.032	0.051	0.028	0.031	0.030	
		1時間値が 0.20mg/m ³ を超えた 時間数 (時間)	0	0	0	0	0	0	0	0	3	0	1	0	
		日平均値が 0.10mg/m ³ を超えた 日数 (日)	0	0	0	0	0	0	0	0	2	0	1	0	
		1時間値の最高値 mg/m ³	0.122	0.102	0.153	0.114	0.068	0.097	0.175	0.167	0.248	0.177	0.209	0.138	
		日平均値の最高値 mg/m ³	0.071	0.066	0.069	0.061	0.045	0.045	0.081	0.079	0.112	0.081	0.104	0.070	
門真市役所	門真市役所	有効測定日数 (日)	29	31	30	31	31	29	31	30	31	31	28	31	
		測定時間 (時間)	710	742	719	744	743	698	744	719	740	743	672	742	
		月平均値 mg/m ³	0.041	0.043	0.046	0.038	0.036	0.033	0.042	0.039	0.057	0.033	0.035	0.039	
		1時間値が 0.20mg/m ³ を超えた 時間数 (時間)	0	0	0	0	0	0	0	0	2	0	0	0	
		日平均値が 0.10mg/m ³ を超えた 日数 (日)	0	0	0	0	0	0	1	0	3	0	0	0	
		1時間値の最高値 mg/m ³	0.140	0.124	0.194	0.154	0.113	0.095	0.192	0.190	0.271	0.144	0.169	0.154	
		日平均値の最高値 mg/m ³	0.075	0.080	0.086	0.067	0.062	0.057	0.103	0.081	0.117	0.072	0.088	0.085	
門真市南	門真市南	有効測定日数 (日)	30	31	27	31	31	30	31	30	31	31	28	31	
		測定時間 (時間)	720	744	664	744	744	716	738	720	741	743	669	742	
		月平均値 mg/m ³	0.043	0.046	0.053	0.046	0.040	0.037	0.047	0.044	0.063	0.036	0.038	0.041	
		1時間値が 0.20mg/m ³ を超えた 時間数 (時間)	0	0	1	1	1	0	0	1	3	0	0	0	
		日平均値が 0.10mg/m ³ を超えた 日数 (日)	0	0	1	0	0	0	1	0	3	0	0	0	
		1時間値の最高値 mg/m ³	0.121	0.157	0.214	0.220	0.220	0.122	0.190	0.205	0.215	0.169	0.164	0.178	
		日平均値の最高値 mg/m ³	0.080	0.091	0.111	0.099	0.088	0.070	0.106	0.081	0.128	0.082	0.100	0.090	

浮遊粒子状物質 (SPM : 月間値)

都道府県名 大阪

市町村	測定局	項目	平成8年										平成9年		
			4月	5月	6月	7月	8月	9月	10月	11月	12月	1月	2月	3月	
高石市 高石中学校		有効測定日数 (日)	30	31	30	31	31	30	29	27	31	31	28	31	
		測定時間 (時間)	714	739	714	739	739	714	716	669	739	739	666	739	
		月平均値 mg/m ³	0.040	0.052	0.057	0.048	0.045	0.039	0.044	0.046	0.047	0.027	0.036	0.043	
		1時間値が 0.20mg/m ³ を超えた 時間数 (時間)	0	0	5	3	0	0	1	2	2	0	1	0	
		日平均値が 0.10mg/m ³ を超えた 日数 (日)	0	1	1	1	0	0	1	1	0	0	1	0	
		1時間値の最高値 mg/m ³	0.152	0.168	0.321	0.243	0.192	0.134	0.252	0.213	0.237	0.166	0.204	0.184	
		日平均値の最高値 mg/m ³	0.079	0.102	0.156	0.107	0.075	0.070	0.111	0.102	0.096	0.072	0.113	0.095	
高石市 高石市公害監視センター		有効測定日数 (日)	30	31	30	31	31	30	31	30	31	31	28	30	
		測定時間 (時間)	713	738	716	733	739	711	738	716	738	735	666	731	
		月平均値 mg/m ³	0.044	0.048	0.057	0.048	0.047	0.043	0.047	0.048	0.049	0.029	0.039	0.045	
		1時間値が 0.20mg/m ³ を超えた 時間数 (時間)	0	0	6	0	0	0	0	5	1	0	0	0	
		日平均値が 0.10mg/m ³ を超えた 日数 (日)	0	1	1	0	0	0	1	2	0	0	1	0	
		1時間値の最高値 mg/m ³	0.120	0.160	0.310	0.190	0.160	0.130	0.200	0.230	0.240	0.160	0.190	0.195	
		日平均値の最高値 mg/m ³	0.081	0.101	0.144	0.094	0.073	0.081	0.112	0.112	0.091	0.077	0.112	0.096	
高石市 羽衣学園		有効測定日数 (日)	30	31	30	31	31	30	31	29	31	31	27	31	
		測定時間 (時間)	711	740	714	738	740	716	736	706	738	736	660	739	
		月平均値 mg/m ³	0.039	0.048	0.050	0.045	0.043	0.035	0.040	0.043	0.043	0.026	0.035	0.044	
		1時間値が 0.20mg/m ³ を超えた 時間数 (時間)	0	1	1	3	1	0	0	2	1	0	0	0	
		日平均値が 0.10mg/m ³ を超えた 日数 (日)	0	0	1	1	0	0	1	0	0	0	0	0	
		1時間値の最高値 mg/m ³	0.150	0.230	0.250	0.230	0.220	0.150	0.180	0.220	0.340	0.120	0.190	0.180	
		日平均値の最高値 mg/m ³	0.071	0.100	0.127	0.115	0.080	0.065	0.105	0.098	0.093	0.063	0.065	0.097	

浮遊粒子状物質 (SPM : 月間値)

都道府県名 大阪

市町村	測定局	項目	平成8年										平成9年		
			4月	5月	6月	7月	8月	9月	10月	11月	12月	1月	2月	3月	
高石	高揚小学校	有効測定日数 (日)	29	31	30	31	31	25	23	27	31	31	28	31	
		測定時間 (時間)	713	739	713	736	739	604	562	674	737	738	665	739	
		月平均値 mg/m^3	0.040	0.056	0.053	0.045	0.043	0.035	0.044	0.046	0.046	0.027	0.031	0.044	
		1時間値が $0.20mg/m^3$ を超えた時間数 (時間)	0	0	6	2	0	0	0	6	2	0	0	0	
		日平均値が $0.10mg/m^3$ を超えた日数 (日)	0	1	1	1	0	0	1	1	0	0	0	0	
		1時間値の最高値 mg/m^3	0.130	0.190	0.380	0.250	0.180	0.140	0.180	0.240	0.270	0.160	0.170	0.180	
		日平均値の最高値 mg/m^3	0.078	0.108	0.161	0.108	0.068	0.060	0.107	0.108	0.093	0.069	0.090	0.099	
高石	取石小学校	有効測定日数 (日)	30	31	30	31	31	30	31	30	31	31	28	31	
		測定時間 (時間)	715	733	715	736	739	716	735	713	738	737	667	739	
		月平均値 mg/m^3	0.043	0.055	0.056	0.047	0.045	0.038	0.045	0.051	0.049	0.028	0.039	0.045	
		1時間値が $0.20mg/m^3$ を超えた時間数 (時間)	0	0	4	0	0	0	0	14	3	1	5	4	
		日平均値が $0.10mg/m^3$ を超えた日数 (日)	0	1	1	0	0	0	1	3	0	0	1	1	
		1時間値の最高値 mg/m^3	0.120	0.200	0.320	0.200	0.170	0.140	0.200	0.310	0.260	0.210	0.230	0.225	
		日平均値の最高値 mg/m^3	0.077	0.105	0.153	0.094	0.075	0.069	0.112	0.121	0.094	0.077	0.126	0.104	
大阪	東大阪市西保健所	有効測定日数 (日)	30	31	29	31	31	30	31	30	31	30	28	31	
		測定時間 (時間)	717	743	711	742	742	718	743	718	741	739	671	742	
		月平均値 mg/m^3	0.041	0.045	0.045	0.040	0.038	0.035	0.048	0.046	0.062	0.036	0.041	0.044	
		1時間値が $0.20mg/m^3$ を超えた時間数 (時間)	0	0	0	0	0	0	1	0	1	0	0	0	
		日平均値が $0.10mg/m^3$ を超えた日数 (日)	0	0	0	0	0	0	1	0	4	0	1	0	
		1時間値の最高値 mg/m^3	0.128	0.168	0.171	0.164	0.141	0.125	0.207	0.193	0.223	0.192	0.171	0.181	
		日平均値の最高値 mg/m^3	0.072	0.091	0.091	0.080	0.073	0.068	0.104	0.088	0.115	0.084	0.117	0.083	

浮遊粒子状物質 (SPM : 月間値)

都道府県名 大阪

市町村	測定局	項目	平成8年										平成9年		
			4月	5月	6月	7月	8月	9月	10月	11月	12月	1月	2月	3月	
高槻市	高槻南	有効測定日数 (日)	30	31	29	31	31	30	27	30	31	31	28	31	
		測定時間 (時間)	718	741	708	739	742	715	670	718	740	742	670	741	
		月平均値 mg/m^3	0.037	0.041	0.045	0.045	0.042	0.033	0.038	0.034	0.043	0.025	0.027	0.033	
		1時間値が $0.20mg/m^3$ を超えた時間数 (時間)	0	0	0	0	0	0	0	1	0	0	0	0	
		日平均値が $0.10mg/m^3$ を超えた日数 (日)	0	0	0	0	0	0	0	0	0	0	0	0	
		1時間値の最高値 mg/m^3	0.108	0.113	0.144	0.182	0.193	0.113	0.131	0.362	0.198	0.138	0.135	0.110	
		日平均値の最高値 mg/m^3	0.066	0.066	0.086	0.084	0.071	0.063	0.093	0.085	0.093	0.065	0.073	0.068	
高槻市	高槻北	有効測定日数 (日)	30	31	30	31	31	30	31	30	31	31	28	31	
		測定時間 (時間)	720	741	718	742	742	717	742	718	734	742	670	741	
		月平均値 mg/m^3	0.018	0.020	0.021	0.020	0.022	0.013	0.013	0.014	0.020	0.010	0.015	0.017	
		1時間値が $0.20mg/m^3$ を超えた時間数 (時間)	0	0	0	0	0	0	0	0	0	0	0	0	
		日平均値が $0.10mg/m^3$ を超えた日数 (日)	0	0	0	0	0	0	0	0	0	0	0	0	
		1時間値の最高値 mg/m^3	0.084	0.136	0.113	0.118	0.113	0.088	0.105	0.158	0.176	0.108	0.120	0.125	
		日平均値の最高値 mg/m^3	0.038	0.047	0.045	0.048	0.042	0.036	0.046	0.040	0.053	0.038	0.050	0.046	
貝塚市	貝塚市消防署	有効測定日数 (日)	30	31	24	31	31	30	31	24	31	31	28	31	
		測定時間 (時間)	711	739	598	737	735	715	738	638	739	739	667	738	
		月平均値 mg/m^3	0.031	0.047	0.050	0.034	0.039	0.033	0.036	0.042	0.037	0.021	0.032	0.038	
		1時間値が $0.20mg/m^3$ を超えた時間数 (時間)	0	0	1	0	0	0	0	3	1	0	6	0	
		日平均値が $0.10mg/m^3$ を超えた日数 (日)	0	1	1	0	0	0	0	0	0	0	1	0	
		1時間値の最高値 mg/m^3	0.130	0.169	0.223	0.139	0.166	0.153	0.199	0.217	0.209	0.161	0.271	0.181	
		日平均値の最高値 mg/m^3	0.085	0.110	0.102	0.075	0.088	0.081	0.098	0.099	0.079	0.065	0.134	0.100	

浮遊粒子状物質 (SPM : 月間値)

都道府県名 大阪

市町村	測定局	項目	平成8年										平成9年		
			4月	5月	6月	7月	8月	9月	10月	11月	12月	1月	2月	3月	
高田林市役所	富田林	有効測定日数 (日)	30	31	30	31	31	30	30	27	31	31	28	31	
		測定時間 (時間)	713	739	714	739	740	713	733	671	740	740	668	739	
		月平均値 mg/m ³	0.038	0.048	0.045	0.039	0.043	0.038	0.038	0.044	0.043	0.027	0.036	0.040	
		1時間値が0.20mg/m ³ を超えた時間数 (時間)	0	0	0	0	0	0	0	3	2	0	4	0	
		日平均値が0.10mg/m ³ を超えた日数 (日)	0	0	0	0	0	0	0	1	0	0	1	0	
		1時間値の最高値 mg/m ³	0.101	0.169	0.162	0.176	0.158	0.143	0.190	0.294	0.249	0.159	0.215	0.143	
		日平均値の最高値 mg/m ³	0.073	0.093	0.076	0.097	0.066	0.078	0.098	0.112	0.080	0.067	0.114	0.081	
河内市長野	三日市公民館	有効測定日数 (日)	30	31	28	29	31	30	31	19	31	31	28	31	
		測定時間 (時間)	715	738	671	702	738	714	737	496	740	739	667	740	
		月平均値 mg/m ³	0.030	0.042	0.039	0.032	0.036	0.027	0.031	0.036	0.033	0.020	0.028	0.031	
		1時間値が0.20mg/m ³ を超えた時間数 (時間)	0	0	1	0	0	0	3	3	3	1	2	0	
		日平均値が0.10mg/m ³ を超えた日数 (日)	0	0	0	0	0	0	0	0	0	0	1	0	
		1時間値の最高値 mg/m ³	0.141	0.170	0.209	0.161	0.156	0.133	0.236	0.270	0.210	0.208	0.224	0.143	
		日平均値の最高値 mg/m ³	0.075	0.092	0.073	0.084	0.058	0.063	0.099	0.098	0.091	0.053	0.103	0.067	
和泉市	緑ヶ丘小学校	有効測定日数 (日)	30	31	30	28	31	30	30	27	31	31	28	31	
		測定時間 (時間)	714	740	716	674	738	715	732	668	739	740	667	739	
		月平均値 mg/m ³	0.034	0.045	0.043	0.032	0.040	0.035	0.033	0.035	0.030	0.020	0.032	0.037	
		1時間値が0.20mg/m ³ を超えた時間数 (時間)	0	0	1	0	0	0	0	0	0	0	0	0	
		日平均値が0.10mg/m ³ を超えた日数 (日)	0	0	0	0	0	0	0	0	0	0	1	0	
		1時間値の最高値 mg/m ³	0.101	0.146	0.206	0.092	0.110	0.105	0.151	0.163	0.149	0.131	0.186	0.180	
		日平均値の最高値 mg/m ³	0.067	0.086	0.094	0.058	0.062	0.058	0.071	0.076	0.056	0.043	0.103	0.077	

浮遊粒子状物質 (SPM : 月間値)

都道府県名 大阪

市町村	測定局	項目	平成8年										平成9年		
			4月	5月	6月	7月	8月	9月	10月	11月	12月	1月	2月	3月	
柏原	府立修徳学院	有効測定日数 (日)	30	31	30	31	31	30	31	28	28	29	28	31	
		測定時間 (時間)	714	738	716	740	736	712	736	690	688	699	667	739	
		月平均値 mg/m ³	0.041	0.046	0.044	0.041	0.037	0.027	0.033	0.037	0.040	0.026	0.032	0.032	
		1時間値が 0.20mg/m ³ を超えた 時間数 (時間)	0	0	0	0	0	0	0	3	0	3	0	0	
		日平均値が 0.10mg/m ³ を超えた 日数 (日)	0	0	0	0	0	0	0	0	0	0	1	0	
		1時間値の最高値 mg/m ³	0.107	0.162	0.158	0.131	0.114	0.117	0.183	0.248	0.160	0.295	0.175	0.156	
		日平均値の最高値 mg/m ³	0.071	0.088	0.078	0.079	0.067	0.052	0.092	0.098	0.075	0.080	0.102	0.058	
柏原	市役所	有効測定日数 (日)	0	0	0	22	30	30	31	30	31	31	27	30	
		測定時間 (時間)	0	0	0	534	737	719	740	717	741	744	665	719	
		月平均値 mg/m ³				0.050	0.041	0.034	0.040	0.043	0.049	0.029	0.040	0.047	
		1時間値が 0.20mg/m ³ を超えた 時間数 (時間)	0	0	0	0	0	0	0	2	7	2	5	0	
		日平均値が 0.10mg/m ³ を超えた 日数 (日)	0	0	0	0	0	0	0	1	0	0	1	0	
		1時間値の最高値 mg/m ³				0.158	0.160	0.168	0.197	0.228	0.302	0.224	0.229	0.192	
		日平均値の最高値 mg/m ³				0.093	0.077	0.064	0.095	0.104	0.094	0.087	0.132	0.082	
藤井寺	市役所	有効測定日数 (日)	30	31	30	31	31	30	31	25	31	31	28	31	
		測定時間 (時間)	715	739	715	739	740	714	740	641	739	739	668	740	
		月平均値 mg/m ³	0.044	0.051	0.051	0.042	0.041	0.034	0.046	0.045	0.052	0.031	0.038	0.039	
		1時間値が 0.20mg/m ³ を超えた 時間数 (時間)	0	0	0	0	0	0	1	1	2	1	0	0	
		日平均値が 0.10mg/m ³ を超えた 日数 (日)	0	0	0	1	0	0	0	1	0	0	1	0	
		1時間値の最高値 mg/m ³	0.121	0.148	0.165	0.174	0.121	0.134	0.219	0.205	0.241	0.244	0.196	0.131	
		日平均値の最高値 mg/m ³	0.080	0.092	0.093	0.102	0.074	0.068	0.097	0.116	0.091	0.081	0.120	0.079	

浮遊粒子状物質 (SPM : 月間値)

都道府県名 大阪

市町村	測定所	項目	平成8年										平成9年		
			4月	5月	6月	7月	8月	9月	10月	11月	12月	1月	2月	3月	
泉南 市役所		有効測定日数 (日)	30	31	30	31	31	30	31	27	31	31	28	31	
		測定時間 (時間)	714	736	716	737	740	716	736	668	739	740	668	738	
		月平均値 mg/m ³	0.035	0.049	0.046	0.035	0.043	0.038	0.038	0.038	0.038	0.021	0.033	0.042	
		1時間値が0.20mg/m ³ を超えた時間数 (時間)	0	4	0	0	0	0	2	1	2	0	3	0	
		日平均値が0.10mg/m ³ を超えた日数 (日)	0	1	1	0	0	0	1	0	0	0	1	1	
		1時間値の最高値 mg/m ³	0.134	0.278	0.200	0.141	0.129	0.198	0.212	0.206	0.236	0.109	0.212	0.193	
		日平均値の最高値 mg/m ³	0.063	0.150	0.102	0.069	0.095	0.087	0.104	0.094	0.086	0.050	0.103	0.120	
島本 町役場		有効測定日数 (日)	30	31	30	30	31	30	31	27	30	31	28	31	
		測定時間 (時間)	714	739	715	731	739	715	737	682	735	738	668	739	
		月平均値 mg/m ³	0.036	0.039	0.043	0.038	0.034	0.032	0.037	0.031	0.043	0.026	0.027	0.033	
		1時間値が0.20mg/m ³ を超えた時間数 (時間)	0	0	0	0	0	0	1	0	0	0	0	0	
		日平均値が0.10mg/m ³ を超えた日数 (日)	0	0	0	0	0	0	0	0	0	0	0	0	
		1時間値の最高値 mg/m ³	0.112	0.126	0.156	0.116	0.108	0.114	0.223	0.159	0.183	0.133	0.164	0.123	
		日平均値の最高値 mg/m ³	0.062	0.066	0.081	0.070	0.060	0.059	0.080	0.076	0.091	0.074	0.080	0.069	
阪南 団地		有効測定日数 (日)	30	31	30	31	31	30	31	27	31	28	28	31	
		測定時間 (時間)	715	738	716	738	738	715	738	668	740	693	668	738	
		月平均値 mg/m ³	0.030	0.042	0.037	0.031	0.040	0.033	0.030	0.030	0.030	0.019	0.028	0.035	
		1時間値が0.20mg/m ³ を超えた時間数 (時間)	0	0	0	0	0	0	3	0	0	0	0	0	
		日平均値が0.10mg/m ³ を超えた日数 (日)	0	1	0	0	0	0	0	0	0	0	0	0	
		1時間値の最高値 mg/m ³	0.123	0.158	0.189	0.108	0.113	0.160	0.251	0.165	0.126	0.104	0.137	0.154	
		日平均値の最高値 mg/m ³	0.055	0.113	0.078	0.064	0.064	0.062	0.092	0.076	0.064	0.045	0.062	0.092	

浮遊粒子状物質 (SPM : 月間値)

都道府県名 大阪

市町村	測定局	項目	平成8年										平成9年		
			4月	5月	6月	7月	8月	9月	10月	11月	12月	1月	2月	3月	
堺市	深日	有効測定日数 (日)	30	31	30	31	31	25	31	23	31	31	28	30	
		測定時間 (時間)	719	743	718	738	743	627	743	565	740	742	672	732	
		月平均値 mg/m^3	0.033	0.042	0.036	0.032	0.041	0.036	0.031	0.028	0.022	0.015	0.021	0.034	
		1時間値が $0.20mg/m^3$ を超えた時間数 (時間)	0	0	0	0	0	0	1	0	0	0	0	0	
		日平均値が $0.10mg/m^3$ を超えた日数 (日)	0	0	0	0	0	0	0	0	0	0	0	0	
		1時間値の最高値 mg/m^3	0.134	0.138	0.149	0.080	0.154	0.112	0.262	0.123	0.101	0.074	0.123	0.143	
		日平均値の最高値 mg/m^3	0.058	0.095	0.078	0.061	0.077	0.066	0.085	0.069	0.046	0.032	0.059	0.084	
堺市	深日	有効測定日数 (日)	30	31	30	24	31	30	31	30	31	31	28	31	
		測定時間 (時間)	720	740	718	592	743	718	743	716	742	743	672	743	
		月平均値 mg/m^3	0.034	0.043	0.037	0.032	0.038	0.029	0.032	0.030	0.030	0.022	0.029	0.035	
		1時間値が $0.20mg/m^3$ を超えた時間数 (時間)	0	0	0	0	0	0	0	0	0	0	0	0	
		日平均値が $0.10mg/m^3$ を超えた日数 (日)	0	0	0	0	0	0	0	0	0	0	0	0	
		1時間値の最高値 mg/m^3	0.136	0.160	0.148	0.148	0.108	0.147	0.181	0.129	0.142	0.096	0.127	0.161	
		日平均値の最高値 mg/m^3	0.058	0.095	0.074	0.067	0.068	0.062	0.091	0.078	0.060	0.043	0.061	0.073	
堺市	多奈川	有効測定日数 (日)	30	31	29	24	31	29	31	30	31	31	28	31	
		測定時間 (時間)	718	742	712	592	737	711	741	712	743	743	671	741	
		月平均値 mg/m^3	0.033	0.042	0.037	0.034	0.040	0.037	0.031	0.029	0.029	0.019	0.026	0.034	
		1時間値が $0.20mg/m^3$ を超えた時間数 (時間)	0	0	0	0	0	0	0	0	3	0	0	0	
		日平均値が $0.10mg/m^3$ を超えた日数 (日)	0	0	0	0	0	0	0	0	0	0	0	0	
		1時間値の最高値 mg/m^3	0.125	0.184	0.166	0.152	0.137	0.157	0.143	0.194	0.222	0.078	0.111	0.161	
		日平均値の最高値 mg/m^3	0.057	0.093	0.077	0.061	0.069	0.071	0.074	0.080	0.067	0.039	0.055	0.074	

浮遊粒子状物質 (SPM : 月間値)

都道府県名 大阪

市町村	測定局	項目	平成8年												平成9年		
			4月	5月	6月	7月	8月	9月	10月	11月	12月	1月	2月	3月			
堺市 小島		有効測定日数 (日)	30	31	30	24	31	30	30	30	31	31	28	31			
		測定時間 (時間)	717	740	715	587	740	720	737	717	743	743	669	740			
		月平均値 mg/m^3	0.035	0.042	0.033	0.029	0.033	0.029	0.031	0.029	0.032	0.023	0.031	0.039			
		1時間値が $0.20mg/m^3$ を超えた時間数 (時間)	0	0	1	0	0	0	0	0	0	0	0	0			
		日平均値が $0.10mg/m^3$ を超えた日数 (日)	0	0	0	0	0	0	0	0	0	0	0	0			
		1時間値の最高値 mg/m^3	0.120	0.161	0.223	0.112	0.140	0.164	0.133	0.140	0.151	0.183	0.162	0.152			
		日平均値の最高値 mg/m^3	0.054	0.092	0.072	0.061	0.054	0.071	0.073	0.066	0.064	0.048	0.066	0.076			
堺市 東畑		有効測定日数 (日)	30	31	30	24	31	30	31	30	31	31	28	31			
		測定時間 (時間)	719	735	716	591	733	716	740	715	739	741	671	743			
		月平均値 mg/m^3	0.026	0.030	0.028	0.031	0.036	0.028	0.024	0.025	0.022	0.016	0.022	0.027			
		1時間値が $0.20mg/m^3$ を超えた時間数 (時間)	0	0	0	0	1	0	0	1	0	0	0	0			
		日平均値が $0.10mg/m^3$ を超えた日数 (日)	0	0	0	0	0	0	0	0	0	0	0	0			
		1時間値の最高値 mg/m^3	0.072	0.153	0.115	0.120	0.361	0.158	0.147	0.257	0.101	0.179	0.153	0.125			
		日平均値の最高値 mg/m^3	0.045	0.076	0.068	0.055	0.062	0.047	0.064	0.065	0.043	0.041	0.043	0.069			
堺市 西畑		有効測定日数 (日)	30	31	30	31	31	30	31	23	31	31	28	31			
		測定時間 (時間)	720	742	718	742	743	717	743	570	741	743	667	743			
		月平均値 mg/m^3	0.028	0.033	0.031	0.031	0.035	0.027	0.024	0.024	0.021	0.016	0.022	0.026			
		1時間値が $0.20mg/m^3$ を超えた時間数 (時間)	0	0	0	0	1	0	0	0	1	0	0	0			
		日平均値が $0.10mg/m^3$ を超えた日数 (日)	0	0	0	0	0	0	0	0	0	0	0	0			
		1時間値の最高値 mg/m^3	0.152	0.166	0.129	0.102	0.251	0.167	0.131	0.191	0.213	0.074	0.116	0.113			
		日平均値の最高値 mg/m^3	0.045	0.082	0.063	0.060	0.060	0.051	0.059	0.054	0.041	0.028	0.049	0.072			

浮遊粒子状物質 (SPM : 月間値)

都道府県名 大阪

市町村	測定所	項目	平成8年										平成9年		
			4月	5月	6月	7月	8月	9月	10月	11月	12月	1月	2月	3月	
大阪府	淀屋橋	有効測定日数 (日)	30	31	29	29	30	30	31	27	31	31	28	27	
		測定時間 (時間)	713	734	702	694	733	709	739	663	739	739	668	655	
		月平均値 mg/m^3	0.046	0.044	0.042	0.038	0.036	0.034	0.040	0.039	0.049	0.028	0.033	0.040	
		1時間値が $0.20mg/m^3$ を超えた時間数 (時間)	0	0	0	0	0	0	0	0	0	0	0	0	
		日平均値が $0.10mg/m^3$ を超えた日数 (日)	0	0	0	0	0	0	0	0	0	0	1	0	
		1時間値の最高値 mg/m^3	0.138	0.146	0.153	0.170	0.106	0.099	0.162	0.166	0.175	0.160	0.162	0.166	
		日平均値の最高値 mg/m^3	0.080	0.092	0.078	0.074	0.059	0.057	0.091	0.079	0.091	0.062	0.101	0.084	
大阪府	梅田新道	有効測定日数 (日)	30	31	30	31	31	30	28	30	31	31	28	31	
		測定時間 (時間)	717	740	718	741	742	718	692	716	742	741	670	742	
		月平均値 mg/m^3	0.057	0.060	0.067	0.059	0.050	0.048	0.058	0.054	0.067	0.040	0.046	0.052	
		1時間値が $0.20mg/m^3$ を超えた時間数 (時間)	0	0	6	3	0	0	0	0	2	0	0	0	
		日平均値が $0.10mg/m^3$ を超えた日数 (日)	0	1	3	3	0	0	4	2	5	0	1	0	
		1時間値の最高値 mg/m^3	0.177	0.160	0.250	0.236	0.148	0.123	0.196	0.185	0.215	0.148	0.196	0.188	
		日平均値の最高値 mg/m^3	0.097	0.104	0.126	0.112	0.083	0.081	0.125	0.104	0.126	0.081	0.117	0.095	
大阪府	出来島小学校	有効測定日数 (日)	30	31	30	31	31	27	31	30	31	31	28	31	
		測定時間 (時間)	716	738	715	740	742	672	741	717	742	741	669	742	
		月平均値 mg/m^3	0.059	0.062	0.069	0.063	0.051	0.045	0.056	0.057	0.075	0.047	0.053	0.058	
		1時間値が $0.20mg/m^3$ を超えた時間数 (時間)	0	1	7	1	0	0	2	0	7	0	3	3	
		日平均値が $0.10mg/m^3$ を超えた日数 (日)	0	1	2	2	0	0	2	3	7	1	1	2	
		1時間値の最高値 mg/m^3	0.183	0.206	0.287	0.214	0.179	0.146	0.208	0.200	0.245	0.195	0.225	0.226	
		日平均値の最高値 mg/m^3	0.095	0.111	0.125	0.112	0.089	0.085	0.114	0.106	0.129	0.106	0.135	0.118	

浮遊粒子状物質 (SPM : 月間値)

都道府県名 大阪

市町村	測定局	項目	平成8年										平成9年		
			4月	5月	6月	7月	8月	9月	10月	11月	12月	1月	2月	3月	
大阪府 海老江 西小学校		有効測定日数 (日)	30	31	30	31	28	30	31	30	31	31	28	31	
		測定時間 (時間)	717	741	716	742	696	718	741	718	740	734	667	741	
		月平均値 mg/m ³	0.064	0.068	0.072	0.069	0.058	0.050	0.061	0.056	0.087	0.055	0.057	0.061	
		1時間値が 0.20mg/m ³ を超えた 時間数 (時間)	0	1	5	2	0	0	0	2	28	7	10	6	
		日平均値が 0.10mg/m ³ を超えた 日数 (日)	4	2	4	3	0	0	3	1	16	3	2	4	
		1時間値の最高値 mg/m ³	0.198	0.207	0.251	0.225	0.171	0.199	0.195	0.210	0.306	0.237	0.224	0.285	
		日平均値の最高値 mg/m ³	0.111	0.123	0.121	0.110	0.094	0.097	0.125	0.108	0.160	0.127	0.142	0.127	
大阪府 今里交差点		有効測定日数 (日)	30	31	28	31	31	25	28	30	31	31	28	31	
		測定時間 (時間)	718	741	681	740	742	620	688	718	740	741	670	742	
		月平均値 mg/m ³	0.058	0.057	0.063	0.058	0.050	0.040	0.059	0.057	0.076	0.048	0.051	0.054	
		1時間値が 0.20mg/m ³ を超えた 時間数 (時間)	0	0	2	0	0	0	3	0	6	0	1	1	
		日平均値が 0.10mg/m ³ を超えた 日数 (日)	1	0	2	2	0	0	5	3	8	1	1	2	
		1時間値の最高値 mg/m ³	0.179	0.178	0.228	0.183	0.175	0.158	0.225	0.191	0.234	0.185	0.207	0.207	
		日平均値の最高値 mg/m ³	0.102	0.100	0.103	0.106	0.090	0.087	0.123	0.102	0.134	0.101	0.127	0.106	
堺市役所		有効測定日数 (日)	30	31	30	28	31	30	31	30	31	31	28	30	
		測定時間 (時間)	716	735	715	689	738	715	739	713	738	740	668	729	
		月平均値 mg/m ³	0.049	0.058	0.063	0.051	0.052	0.044	0.053	0.052	0.060	0.035	0.043	0.047	
		1時間値が 0.20mg/m ³ を超えた 時間数 (時間)	0	0	2	1	0	0	5	3	3	0	0	0	
		日平均値が 0.10mg/m ³ を超えた 日数 (日)	0	1	1	1	0	0	2	1	3	0	1	0	
		1時間値の最高値 mg/m ³	0.129	0.196	0.328	0.212	0.174	0.146	0.227	0.231	0.216	0.164	0.188	0.157	
		日平均値の最高値 mg/m ³	0.091	0.108	0.144	0.112	0.090	0.078	0.130	0.108	0.111	0.083	0.114	0.093	

浮遊粒子状物質 (SPM : 月間値)

都道府県名 大阪

市町村	測定局	項目	平成8年										平成9年		
			4月	5月	6月	7月	8月	9月	10月	11月	12月	1月	2月	3月	
豊中市役所		有効測定日数 (日)	30	31	30	31	31	30	30	30	31	30	28	31	
		測定時間 (時間)	719	743	719	742	743	719	739	718	743	737	670	743	
		月平均値 mg/m^3	0.041	0.043	0.042	0.039	0.035	0.031	0.036	0.036	0.053	0.027	0.033	0.037	
		1時間値が $0.20mg/m^3$ を超えた時間数 (時間)	0	0	0	0	0	0	0	0	0	0	0	0	
		日平均値が $0.10mg/m^3$ を超えた日数 (日)	0	0	0	0	0	0	0	0	1	0	0	0	
		1時間値の最高値 mg/m^3	0.122	0.133	0.126	0.136	0.098	0.130	0.124	0.139	0.175	0.184	0.157	0.159	
		日平均値の最高値 mg/m^3	0.070	0.075	0.074	0.071	0.063	0.054	0.084	0.079	0.110	0.078	0.092	0.081	
豊中市		有効測定日数 (日)	29	30	30	31	31	30	31	28	31	24	20	17	
		測定時間 (時間)	704	726	720	740	738	718	740	689	738	600	509	486	
		月平均値 mg/m^3	0.036	0.037	0.041	0.032	0.029	0.027	0.031	0.029	0.041	0.024	0.029	0.033	
		1時間値が $0.20mg/m^3$ を超えた時間数 (時間)	0	0	0	0	0	0	0	0	0	0	0	0	
		日平均値が $0.10mg/m^3$ を超えた日数 (日)	0	0	0	0	0	0	0	0	0	0	0	0	
		1時間値の最高値 mg/m^3	0.100	0.099	0.143	0.122	0.076	0.096	0.102	0.097	0.130	0.118	0.136	0.112	
		日平均値の最高値 mg/m^3	0.062	0.059	0.070	0.060	0.053	0.047	0.065	0.056	0.086	0.064	0.075	0.054	
吹田市		有効測定日数 (日)	30	31	27	31	31	30	31	11	0	0	0	0	
		測定時間 (時間)	718	742	648	744	744	720	744	273	0	0	0	0	
		月平均値 mg/m^3	0.050	0.054	0.053	0.041	0.039	0.042	0.051	0.050					
		1時間値が $0.20mg/m^3$ を超えた時間数 (時間)	1	0	0	0	0	0	0	0	0	0	0	0	
		日平均値が $0.10mg/m^3$ を超えた日数 (日)	0	0	0	0	0	0	1	0	0	0	0	0	
		1時間値の最高値 mg/m^3	0.223	0.159	0.156	0.145	0.102	0.128	0.174	0.161					
		日平均値の最高値 mg/m^3	0.075	0.086	0.098	0.083	0.067	0.083	0.107	0.084					

浮遊粒子状物質 (SPM : 月間値)

都道府県名 大阪

市町村	測定局	項目	平成8年										平成9年		
			4月	5月	6月	7月	8月	9月	10月	11月	12月	1月	2月	3月	
吹田 田 間 橋 路 線 所	吹田間橋路線所	有効測定日数 (日)	0	0	0	0	0	0	0	0	16	31	31	27	31
		測定時間 (時間)	0	0	0	0	0	0	0	384	744	744	661	743	
		月平均値 mg/m ³								0.050	0.063	0.035	0.040	0.048	
		1時間値が 0.20mg/m ³ を超えた 時間数 (時間)	0	0	0	0	0	0	0	0	1	0	0	0	
		日平均値が 0.10mg/m ³ を超えた 日数 (日)	0	0	0	0	0	0	0	0	4	0	1	0	
		1時間値の最高値 mg/m ³								0.169	0.251	0.141	0.166	0.153	
		日平均値の最高値 mg/m ³								0.084	0.107	0.080	0.104	0.092	
守口 淀川 工業 高校	淀川工業高校	有効測定日数 (日)	30	29	30	31	31	30	31	27	28	28	28	31	
		測定時間 (時間)	716	705	715	739	740	714	736	667	688	694	668	739	
		月平均値 mg/m ³	0.043	0.046	0.056	0.049	0.044	0.041	0.056	0.052	0.061	0.044	0.045	0.049	
		1時間値が 0.20mg/m ³ を超えた 時間数 (時間)	0	0	0	0	0	0	1	2	0	0	0	0	
		日平均値が 0.10mg/m ³ を超えた 日数 (日)	0	0	0	0	0	0	0	0	2	0	0	0	
		1時間値の最高値 mg/m ³	0.125	0.115	0.161	0.162	0.090	0.120	0.212	0.227	0.198	0.145	0.175	0.169	
		日平均値の最高値 mg/m ³	0.072	0.075	0.096	0.085	0.063	0.077	0.099	0.095	0.114	0.082	0.094	0.092	
枚方 招 提	招提	有効測定日数 (日)	30	31	30	31	31	30	30	30	31	31	28	31	
		測定時間 (時間)	716	734	712	739	740	716	732	711	740	738	667	736	
		月平均値 mg/m ³	0.051	0.051	0.056	0.052	0.050	0.049	0.051	0.053	0.065	0.039	0.041	0.047	
		1時間値が 0.20mg/m ³ を超えた 時間数 (時間)	0	0	0	0	0	0	0	2	1	1	0	0	
		日平均値が 0.10mg/m ³ を超えた 日数 (日)	0	0	0	0	0	0	2	1	5	0	0	0	
		1時間値の最高値 mg/m ³	0.133	0.181	0.165	0.163	0.176	0.159	0.200	0.287	0.209	0.201	0.191	0.154	
		日平均値の最高値 mg/m ³	0.090	0.095	0.097	0.096	0.083	0.099	0.108	0.111	0.131	0.081	0.100	0.099	

浮遊粒子状物質 (SPM : 月間値)

都道府県名 大阪

市町村	測定局	項目	平成8年										平成9年		
			4月	5月	6月	7月	8月	9月	10月	11月	12月	1月	2月	3月	
枚方	中	有効測定日数 (日)	28	31	30	31	31	30	31	30	31	31	31	28	26
		測定時間 (時間)	688	740	710	728	735	715	736	714	738	738	668	692	
		月平均値 mg/m^3	0.050	0.056	0.064	0.059	0.056	0.052	0.063	0.036	0.029	0.016	0.017	0.039	
		1時間値が $0.20mg/m^3$ を超えた時間数 (時間)	0	0	2	2	0	0	2	1	1	0	0	1	
		日平均値が $0.10mg/m^3$ を超えた日数 (日)	0	0	2	1	0	0	3	2	0	0	0	0	
		1時間値の最高値 mg/m^3	0.176	0.169	0.302	0.228	0.190	0.151	0.229	0.202	0.227	0.096	0.066	0.218	
		日平均値の最高値 mg/m^3	0.089	0.094	0.111	0.103	0.083	0.092	0.139	0.108	0.056	0.042	0.038	0.086	
八尾市立病院	八尾市立病院	有効測定日数 (日)	30	31	30	31	29	30	31	27	31	31	28	31	
		測定時間 (時間)	715	740	716	739	705	714	740	659	740	739	668	740	
		月平均値 mg/m^3	0.055	0.063	0.066	0.056	0.053	0.055	0.070	0.069	0.075	0.048	0.052	0.055	
		1時間値が $0.20mg/m^3$ を超えた時間数 (時間)	0	0	3	2	0	0	5	1	8	3	0	0	
		日平均値が $0.10mg/m^3$ を超えた日数 (日)	0	2	1	1	0	0	5	5	8	1	1	0	
		1時間値の最高値 mg/m^3	0.192	0.166	0.234	0.204	0.130	0.161	0.251	0.232	0.329	0.217	0.193	0.162	
		日平均値の最高値 mg/m^3	0.093	0.109	0.128	0.108	0.083	0.100	0.133	0.134	0.131	0.110	0.136	0.096	
松原北小学校	松原北小学校	有効測定日数 (日)	30	31	30	31	29	27	31	27	31	31	28	31	
		測定時間 (時間)	716	739	716	739	717	653	739	666	740	739	667	736	
		月平均値 mg/m^3	0.053	0.061	0.059	0.054	0.050	0.043	0.056	0.058	0.064	0.041	0.050	0.055	
		1時間値が $0.20mg/m^3$ を超えた時間数 (時間)	0	0	2	0	0	0	7	5	6	2	5	0	
		日平均値が $0.10mg/m^3$ を超えた日数 (日)	0	1	1	1	0	0	2	2	4	0	1	1	
		1時間値の最高値 mg/m^3	0.154	0.190	0.240	0.197	0.135	0.167	0.309	0.228	0.293	0.240	0.224	0.174	
		日平均値の最高値 mg/m^3	0.098	0.114	0.117	0.114	0.088	0.085	0.127	0.127	0.105	0.096	0.133	0.113	

浮遊粒子状物質 (SPM : 月間値)

都道府県名 大阪

市町村	測定局	項目	平成8年										平成9年		
			4月	5月	6月	7月	8月	9月	10月	11月	12月	1月	2月	3月	
摂津市役所	有効測定日数	(日)	30	31	30	31	31	30	31	28	31	31	28	31	
		測定時間	(時間)	715	739	715	738	737	715	737	692	740	740	667	739
		月平均値	mg/m ³	0.056	0.053	0.058	0.056	0.044	0.042	0.052	0.052	0.074	0.050	0.053	0.055
		1時間値が0.20mg/m ³ を超えた時間数	(時間)	0	0	0	0	0	0	1	0	4	2	0	0
		日平均値が0.10mg/m ³ を超えた日数	(日)	0	0	1	0	0	0	0	0	6	1	1	1
		1時間値の最高値	mg/m ³	0.165	0.164	0.190	0.177	0.135	0.118	0.213	0.149	0.242	0.221	0.193	0.188
		日平均値の最高値	mg/m ³	0.089	0.084	0.102	0.097	0.078	0.075	0.099	0.097	0.123	0.104	0.109	0.109
高石市	有効測定日数	(日)	30	31	30	29	31	30	31	28	31	31	28	31	
		測定時間	(時間)	714	740	715	711	735	712	737	688	739	739	668	738
		月平均値	mg/m ³	0.047	0.059	0.067	0.055	0.054	0.045	0.053	0.056	0.056	0.034	0.045	0.055
		1時間値が0.20mg/m ³ を超えた時間数	(時間)	0	0	9	2	0	0	5	14	9	1	8	2
		日平均値が0.10mg/m ³ を超えた日数	(日)	0	1	4	3	0	0	2	4	3	0	1	2
		1時間値の最高値	mg/m ³	0.126	0.199	0.350	0.257	0.189	0.179	0.240	0.253	0.307	0.212	0.231	0.227
		日平均値の最高値	mg/m ³	0.080	0.110	0.191	0.127	0.092	0.088	0.126	0.130	0.106	0.085	0.139	0.121
東大阪市公署監視センター	有効測定日数	(日)	29	31	30	31	28	30	31	30	31	31	27	30	
		測定時間	(時間)	710	743	719	743	712	717	743	719	743	742	656	734
		月平均値	mg/m ³	0.048	0.053	0.055	0.050	0.047	0.042	0.057	0.054	0.071	0.041	0.044	0.051
		1時間値が0.20mg/m ³ を超えた時間数	(時間)	0	0	0	0	0	0	5	3	8	0	0	0
		日平均値が0.10mg/m ³ を超えた日数	(日)	0	0	1	0	0	0	5	1	8	0	1	0
		1時間値の最高値	mg/m ³	0.140	0.153	0.190	0.195	0.155	0.141	0.227	0.211	0.291	0.196	0.171	0.198
		日平均値の最高値	mg/m ³	0.087	0.100	0.107	0.094	0.087	0.076	0.119	0.101	0.130	0.097	0.129	0.089

浮遊粒子状物質 (SPM : 月間値)

都道府県名 大阪

市町村	測定局	項目	平成8年										平成9年		
			4月	5月	6月	7月	8月	9月	10月	11月	12月	1月	2月	3月	
岸和田市	泉南府民センター	有効測定日数 (日)	30	27	30	31	31	30	31	28	31	31	28	31	
		測定時間 (時間)	716	668	716	739	739	713	738	689	740	739	667	738	
		月平均値 mg/m^3	0.042	0.054	0.058	0.043	0.048	0.040	0.046	0.049	0.050	0.031	0.040	0.046	
		1時間値が $0.20mg/m^3$ を超えた時間数 (時間)	1	0	7	0	0	0	0	1	1	0	4	0	
		日平均値が $0.10mg/m^3$ を超えた日数 (日)	0	0	2	0	0	0	1	2	0	0	1	0	
		1時間値の最高値 mg/m^3	0.274	0.182	0.253	0.168	0.180	0.141	0.196	0.210	0.212	0.152	0.237	0.167	
		日平均値の最高値 mg/m^3	0.078	0.089	0.158	0.098	0.082	0.082	0.104	0.111	0.096	0.073	0.126	0.095	
岸和田市	天の川下水ポンプ場	有効測定日数 (日)	30	31	30	31	31	30	31	28	31	31	28	31	
		測定時間 (時間)	714	739	714	739	739	712	734	689	738	740	668	739	
		月平均値 mg/m^3	0.055	0.068	0.063	0.052	0.052	0.045	0.050	0.056	0.054	0.035	0.047	0.053	
		1時間値が $0.20mg/m^3$ を超えた時間数 (時間)	0	3	7	0	0	0	5	15	7	2	10	6	
		日平均値が $0.10mg/m^3$ を超えた日数 (日)	0	1	2	2	0	0	1	3	0	0	1	2	
		1時間値の最高値 mg/m^3	0.176	0.290	0.247	0.193	0.182	0.186	0.226	0.288	0.277	0.265	0.262	0.234	
		日平均値の最高値 mg/m^3	0.095	0.139	0.146	0.113	0.085	0.090	0.123	0.141	0.095	0.098	0.145	0.111	
岸和田市	田市役所	有効測定日数 (日)	29	31	30	31	31	29	31	30	31	31	28	31	
		測定時間 (時間)	704	740	712	741	741	704	734	713	736	733	665	736	
		月平均値 mg/m^3	0.041	0.054	0.053	0.041	0.046	0.039	0.045	0.051	0.049	0.028	0.041	0.050	
		1時間値が $0.20mg/m^3$ を超えた時間数 (時間)	0	0	5	0	0	0	6	15	3	0	9	7	
		日平均値が $0.10mg/m^3$ を超えた日数 (日)	0	1	2	0	0	0	1	5	1	0	1	2	
		1時間値の最高値 mg/m^3	0.149	0.188	0.256	0.133	0.170	0.125	0.244	0.300	0.286	0.137	0.291	0.234	
		日平均値の最高値 mg/m^3	0.077	0.118	0.150	0.080	0.075	0.067	0.127	0.122	0.105	0.069	0.146	0.137	

浮遊粒子状物質 (SPM : 月間値)

都道府県名 大阪

市町村	測定局	項目	平成8年										平成9年		
			4月	5月	6月	7月	8月	9月	10月	11月	12月	1月	2月	3月	
和泉 国府小学校		有効測定日数 (日)	30	31	30	31	31	30	31	28	31	31	28	31	
		測定時間 (時間)	712	740	713	737	739	714	734	687	739	740	668	740	
		月平均値 mg/m ³	0.038	0.050	0.049	0.036	0.042	0.036	0.037	0.046	0.043	0.026	0.039	0.043	
		1時間値が 0.20mg/m ³ を超えた 時間数 (時間)	0	0	2	0	0	0	1	1	2	0	8	0	
		日平均値が 0.10mg/m ³ を超えた 日数 (日)	0	1	1	0	0	0	0	0	0	0	1	0	
		1時間値の最高値 mg/m ³	0.129	0.182	0.274	0.197	0.134	0.106	0.201	0.206	0.221	0.195	0.282	0.195	
		日平均値の最高値 mg/m ³	0.075	0.103	0.139	0.097	0.071	0.071	0.092	0.095	0.089	0.075	0.145	0.097	
四條 四條探眼		有効測定日数 (日)	30	31	30	31	31	30	31	28	31	31	28	31	
		測定時間 (時間)	716	739	714	739	738	715	737	690	740	740	668	740	
		月平均値 mg/m ³	0.053	0.050	0.060	0.054	0.042	0.039	0.054	0.055	0.075	0.049	0.052	0.051	
		1時間値が 0.20mg/m ³ を超えた 時間数 (時間)	0	0	4	0	0	0	1	2	13	2	0	0	
		日平均値が 0.10mg/m ³ を超えた 日数 (日)	0	0	1	1	0	0	2	1	7	1	1	1	
		1時間値の最高値 mg/m ³	0.157	0.142	0.238	0.185	0.115	0.122	0.208	0.215	0.301	0.216	0.191	0.177	
		日平均値の最高値 mg/m ³	0.093	0.082	0.112	0.107	0.072	0.068	0.112	0.121	0.142	0.103	0.124	0.102	

III 降下ばいじん測定結果



平成8年度降下ばいじん測定結果（総量）

番号	市区名	測定点施設名	4月	5月	6月	7月	8月	9月	10月	11月	12月	1月	2月	3月	年度
1	大阪市北区	天満中学校	7.33			5.80			7.94			6.74			2.32
2	此花区	此花区役所	4.66			3.92			5.04			5.45			1.59
3	此花区	島屋中学校	17.98			11.58			15.68			13.01			4.85
4	西区	堀江小学校	6.88			4.54			7.88			6.62			2.16
5	大正区	平尾小学校	11.09			8.33			6.32			7.06			2.73
6	大正区	南恩加島小学校	20.40			12.94			10.65			12.20			4.68
7	西淀川区	淀中学校	10.03			10.46			7.12			5.40			2.75
8	淀川区	淀川区役所	6.70			10.52			5.87			5.67			2.40
9	東淀川区	北淀高等学校	3.68			5.37			9.78			11.41			2.52
10	生野区	勝山中学校	7.41			4.59			5.52			4.68			1.85
11	旭区	大宮中学校	7.67			6.25			15.78			9.77			3.29
12	城東区	聖賢小学校	8.82			4.68			6.36			8.01			2.32
13	住之江区	旧住之江小学校	8.26			5.22			9.84			11.71			2.87
14	平野区	摂陽中学校	4.76			3.09			5.34			4.25			1.45
15	西成区	今宮中学校	10.91			11.51			9.29			10.89			3.55

番号	市区名	測定点施設名	4月	5月	6月	7月	8月	9月	10月	11月	12月	1月	2月	3月	年度
16	大阪市東成区	府公害監視センター	4.17	3.93	4.26	2.31	2.79	1.97	1.62	2.19	3.37	2.94	3.07	3.32	3.00
17	池田市	池田保健所	3.46	3.70	3.11	2.65	2.68	1.48	1.62	1.16	2.25	1.79	2.05	2.96	2.41
18	豊中市	豊中保健所	2.39	2.15	2.08	----	1.79	----	1.16	0.69	1.43	1.41	1.54	2.34	1.70
19	吹田市	吹田保健所	2.74	----	2.91	----	2.16	1.85	1.73	1.16	1.64	1.92	2.05	3.82	2.20
20	守口市	守口保健所	2.74	2.50	2.54	1.27	1.57	1.23	1.50	1.27	1.94	1.66	1.79	2.09	1.84
21	東大阪市	東大阪市西保健所	2.15	2.39	2.65	1.67	1.62	1.48	1.27	1.62	1.84	1.41	1.66	2.09	1.82
22	八尾市	八尾保健所	3.10	2.98	3.11	1.91	1.95	1.60	1.62	2.08	2.25	2.05	2.56	3.08	2.36
23	松原市	河合小学校	----	2.50	3.13	1.73	1.62	----	1.55	1.16	2.45	----	1.92	2.30	2.04
24	富田林市	富田林保健所	2.03	2.15	1.85	----	1.45	0.99	1.16	1.16	1.74	1.41	----	1.85	1.58
25	堺市	三宝小学校	4.96	3.46	5.48	3.50	5.27	2.58	1.29	4.88	4.37	4.70	3.18	4.91	4.05
26		浅香山小学校	3.14	2.60	----	----	----	----	----	----	4.16	----	----	3.42	3.33
27		少林寺小学校	2.26	3.09	4.12	2.32	1.93	2.18	0.54	1.50	1.46	2.36	0.20	1.20	1.93
28		浜寺中学校	2.51	2.90	5.05	2.36	2.70	2.93	2.87	3.67	----	3.04	1.19	2.47	2.88
29		金岡小学校	5.36	6.17	3.48	2.11	2.85	5.08	0.32	----	9.17	----	2.55	2.38	3.95
30		若松台中学校	2.90	3.60	3.47	2.38	2.86	2.18	0.72	7.10	2.36	3.02	2.83	2.29	2.98
31		東深井小学校	1.92	2.30	9.91	----	1.91	2.90	----	2.07	0.77	1.85	----	3.54	3.02

- (備考) 1. 測定結果は、ダストジャー法によるものである(単位:トン/月/km²)。
 2. 大阪市内(府公害監視センターは除く。)については、3ヶ月単位の測定であるため、単位はトン/km²・3月である。
 ただし、年平均値は、トン/km²・月である。
 3. 松原市では平成8年5月より大阪薬科大学から河合小学校へ移転

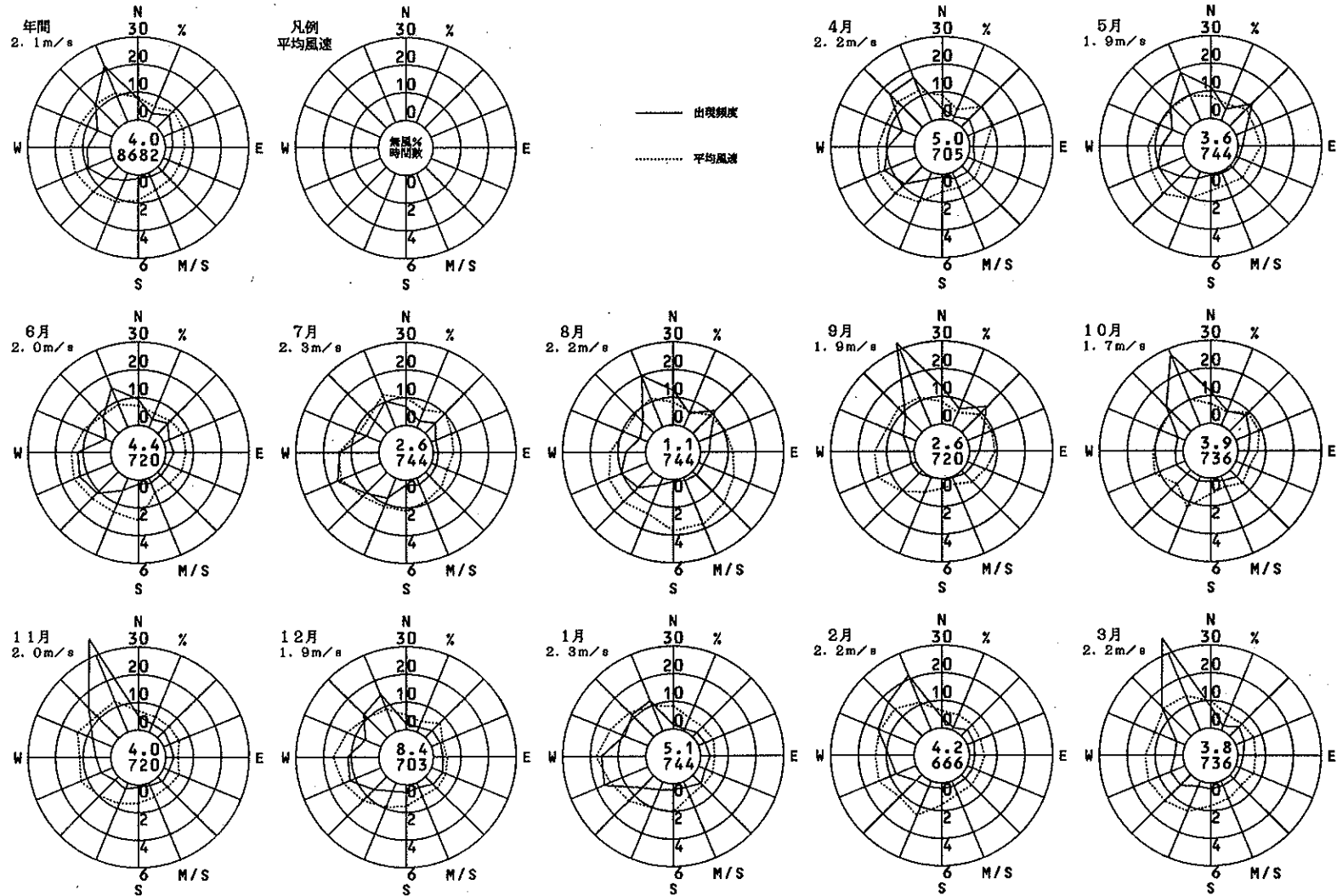
IV 氣象要素等測定結果



国設大阪（センター）

（ 大阪市 ）

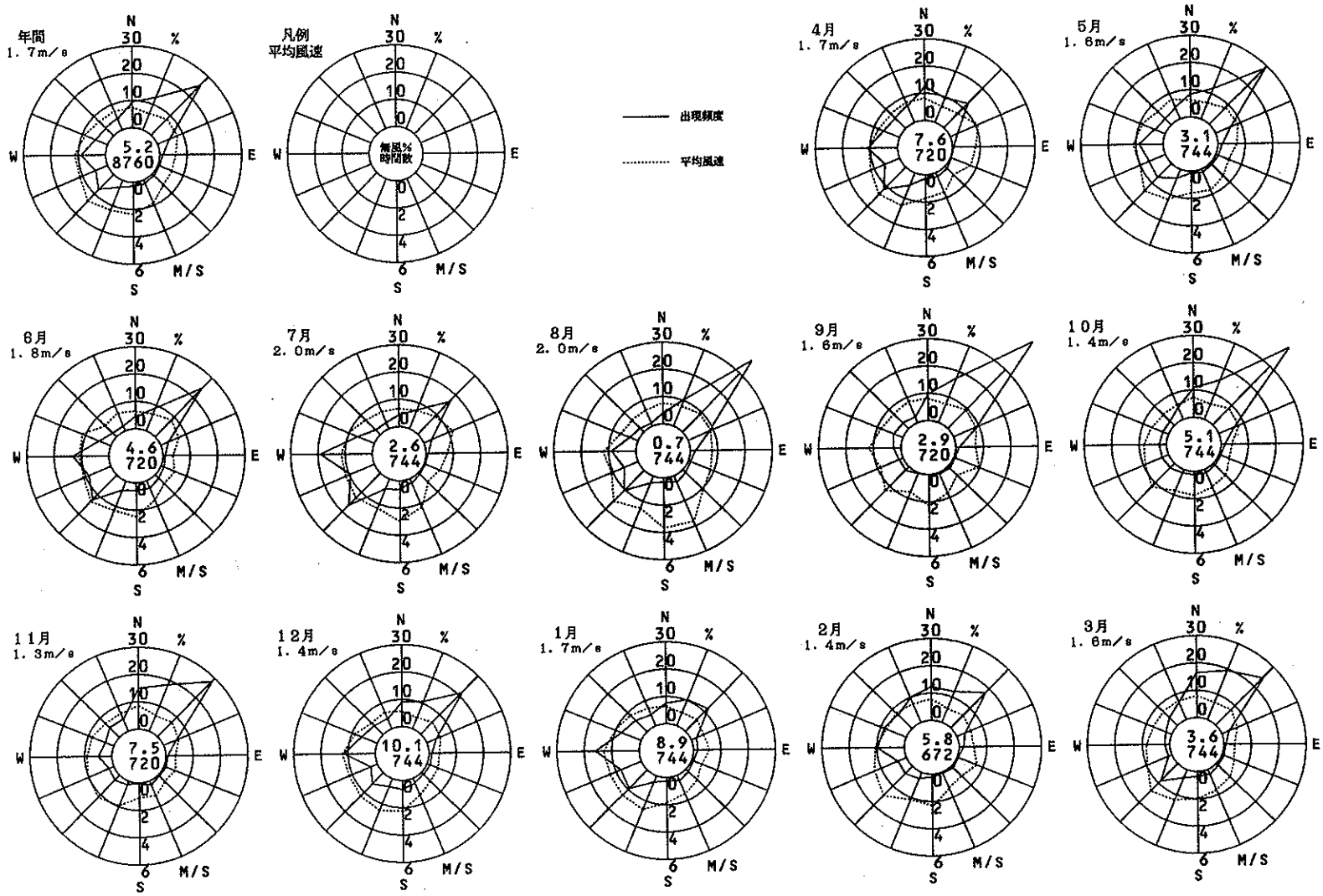
1996年度
風向風速計高さ 31.0m



天満中学校

(大阪市)

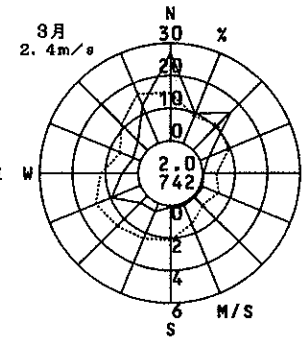
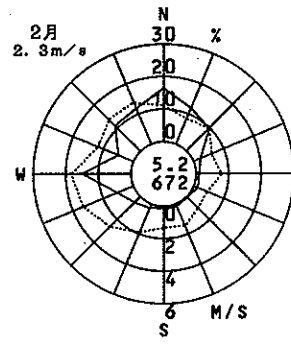
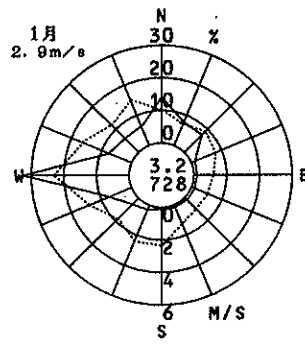
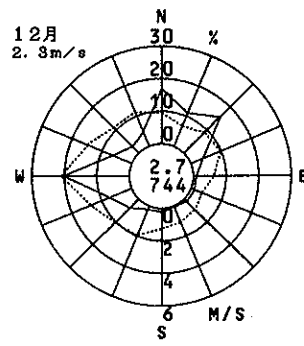
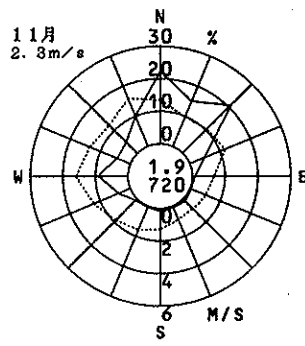
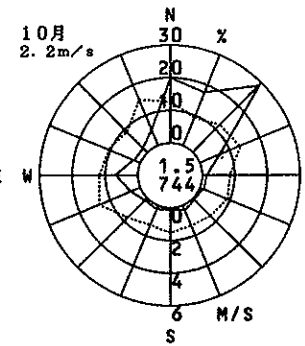
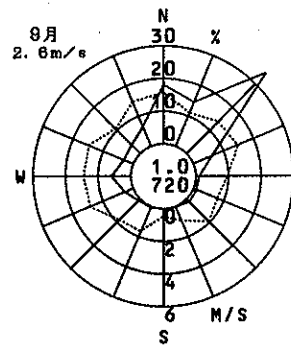
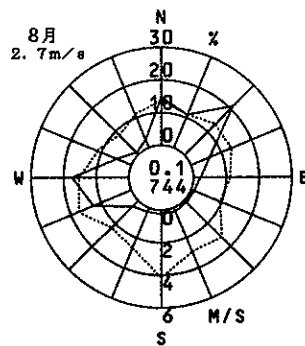
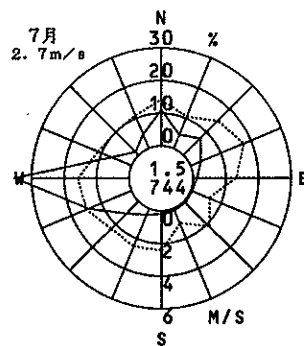
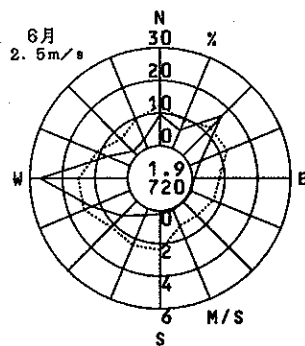
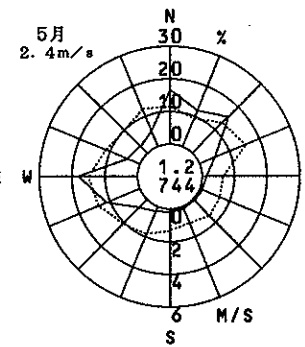
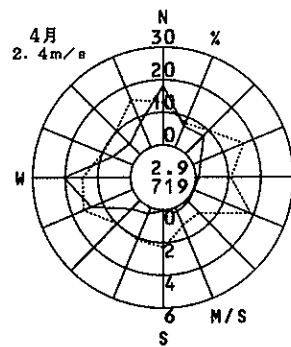
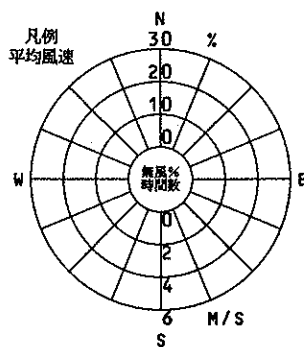
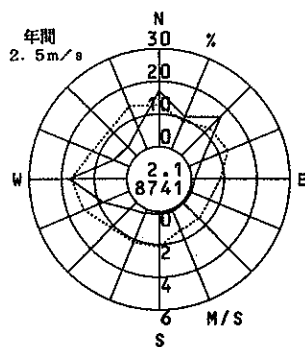
1996年度
風向風速計高さ 20.0m



此花区役所

(大阪市)

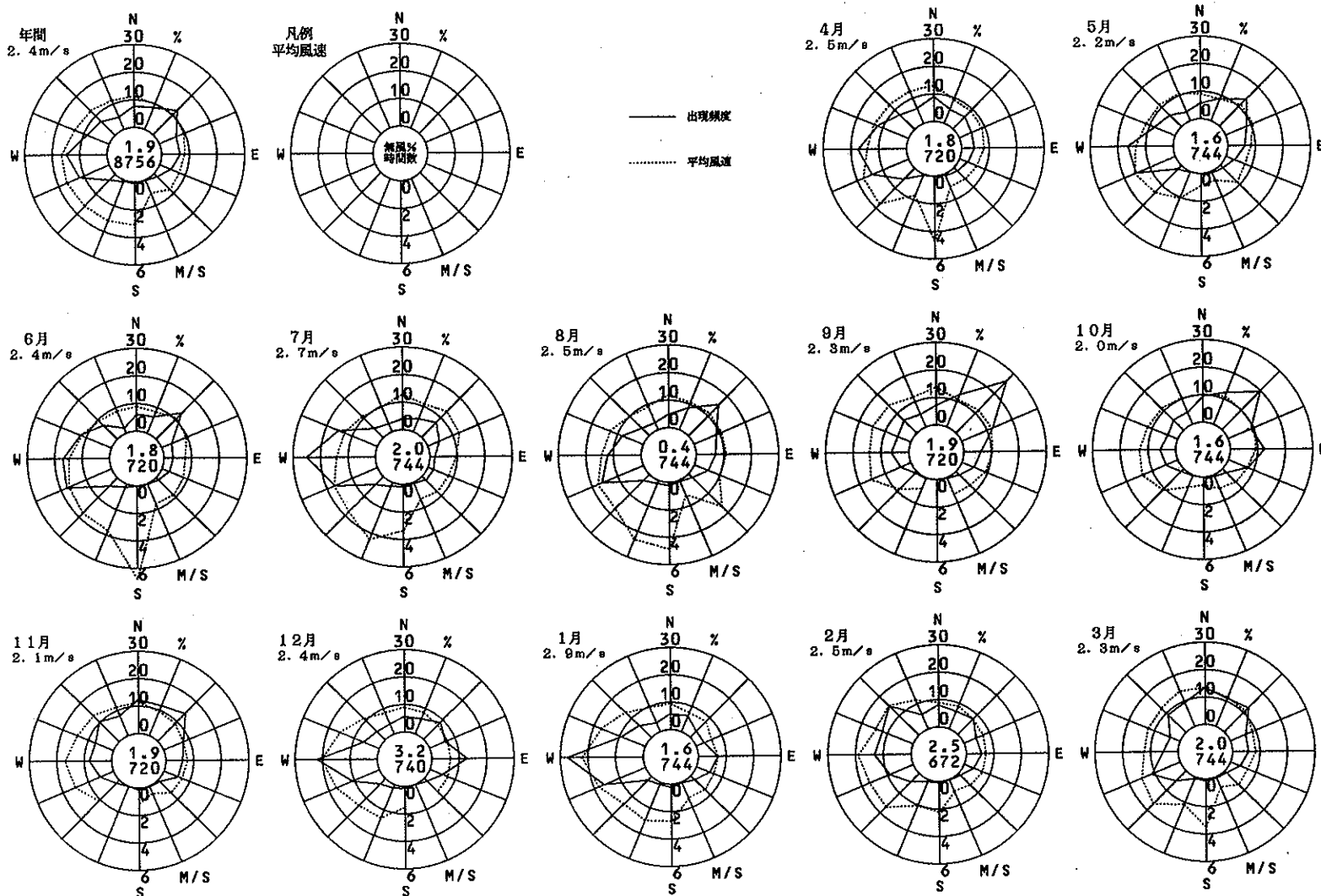
1996年度
風向風速計高さ 16.9m



平尾小学校

(大阪市)

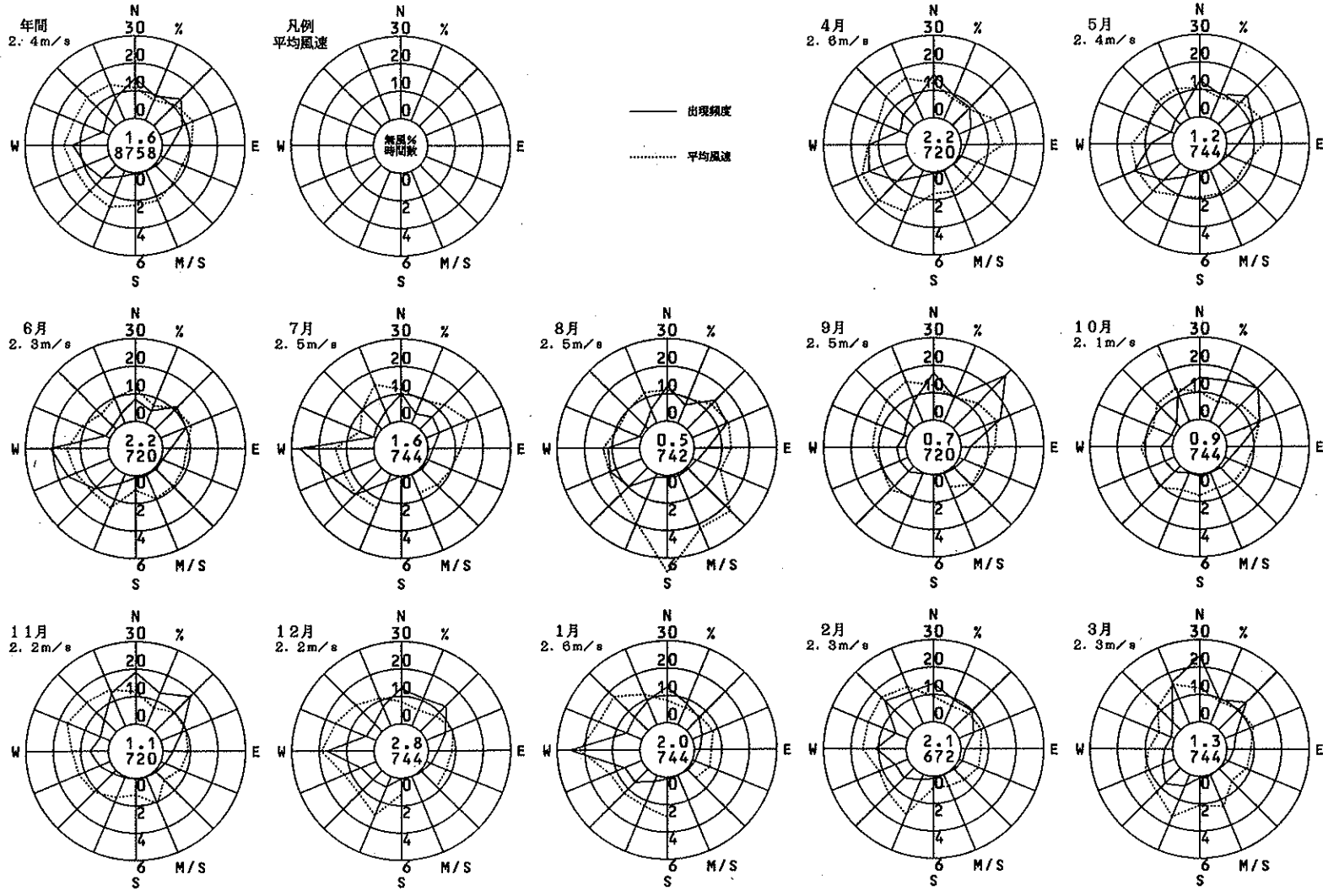
1998年度
風向風速計高さ 17.8m



淀中学校

(大阪市)

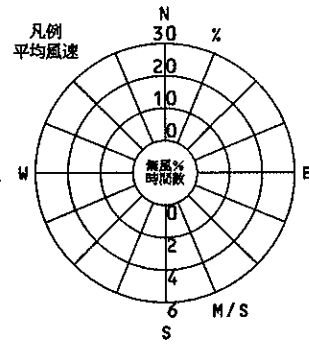
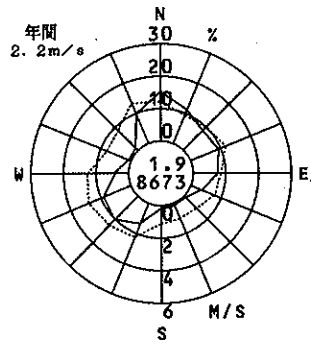
1996年度
風向風速計高さ 19.7m



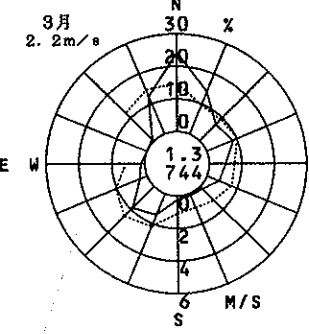
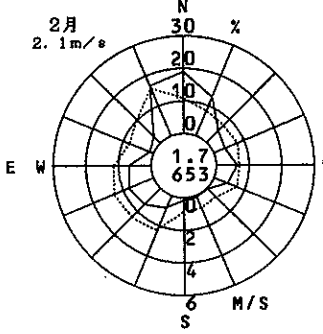
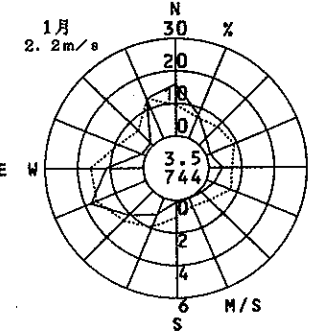
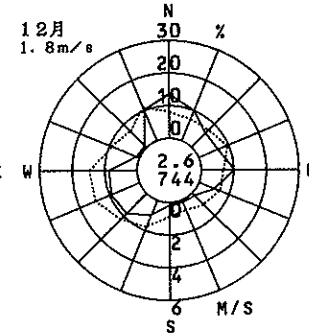
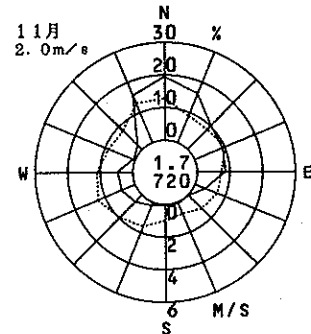
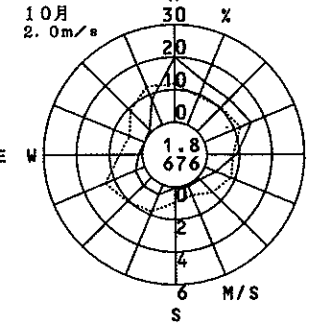
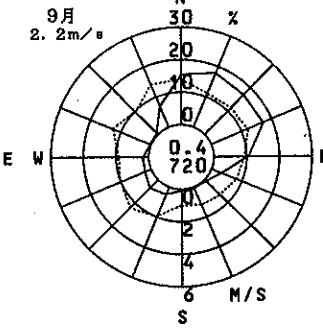
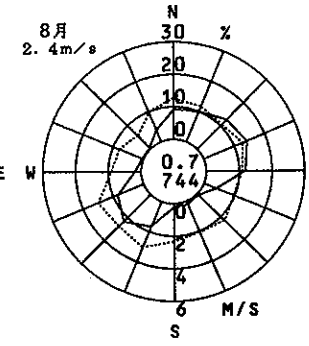
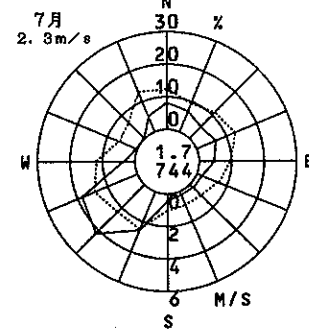
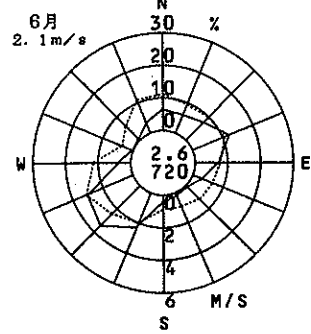
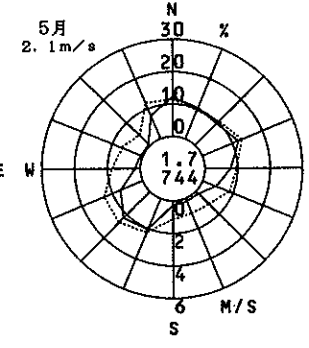
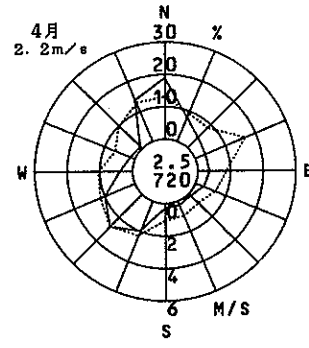
淀川区役所

(大阪市)

1996年度
風向風速計高さ 20.4m



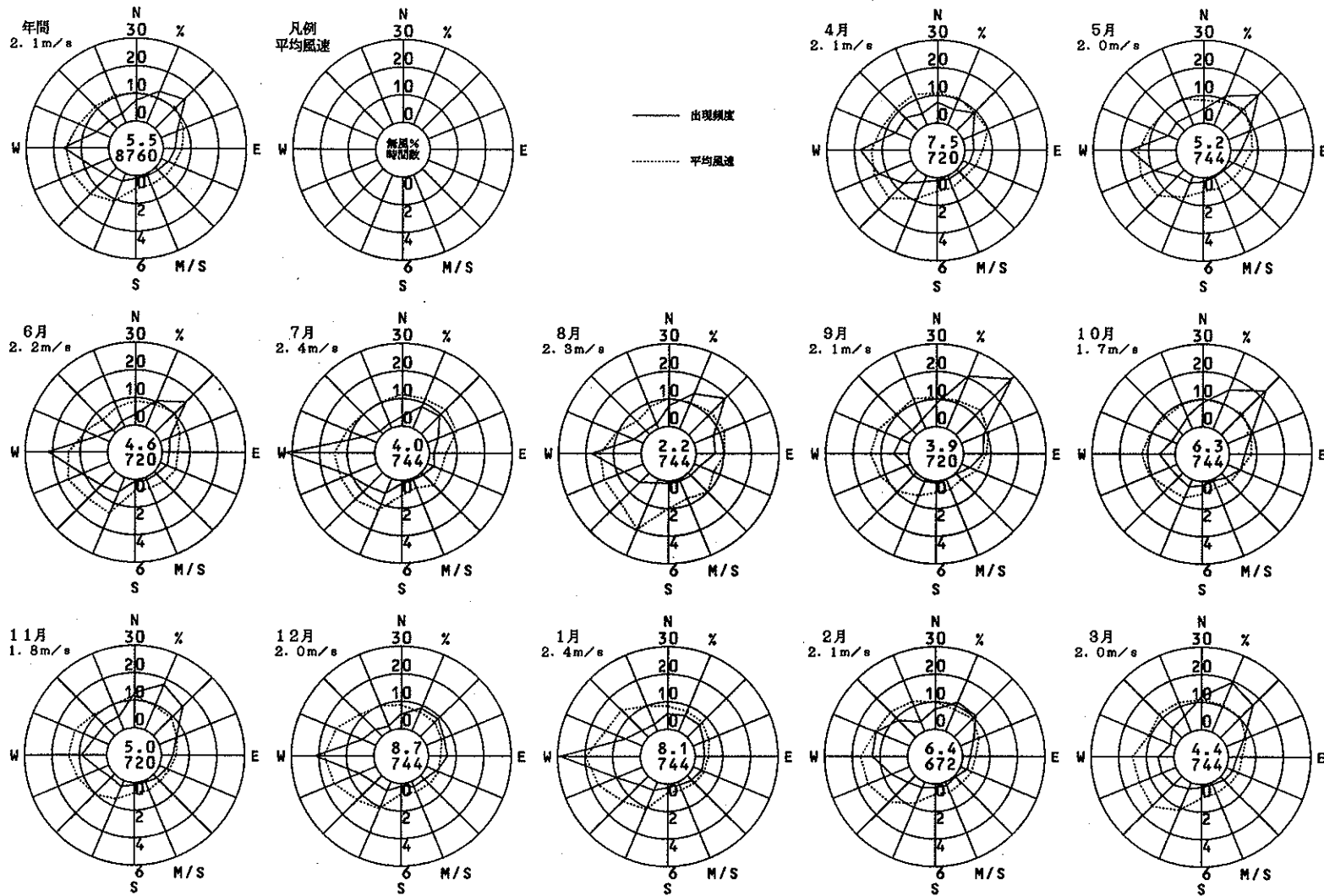
—— 出現頻度
----- 平均風速



勝山中学校

(大阪市)

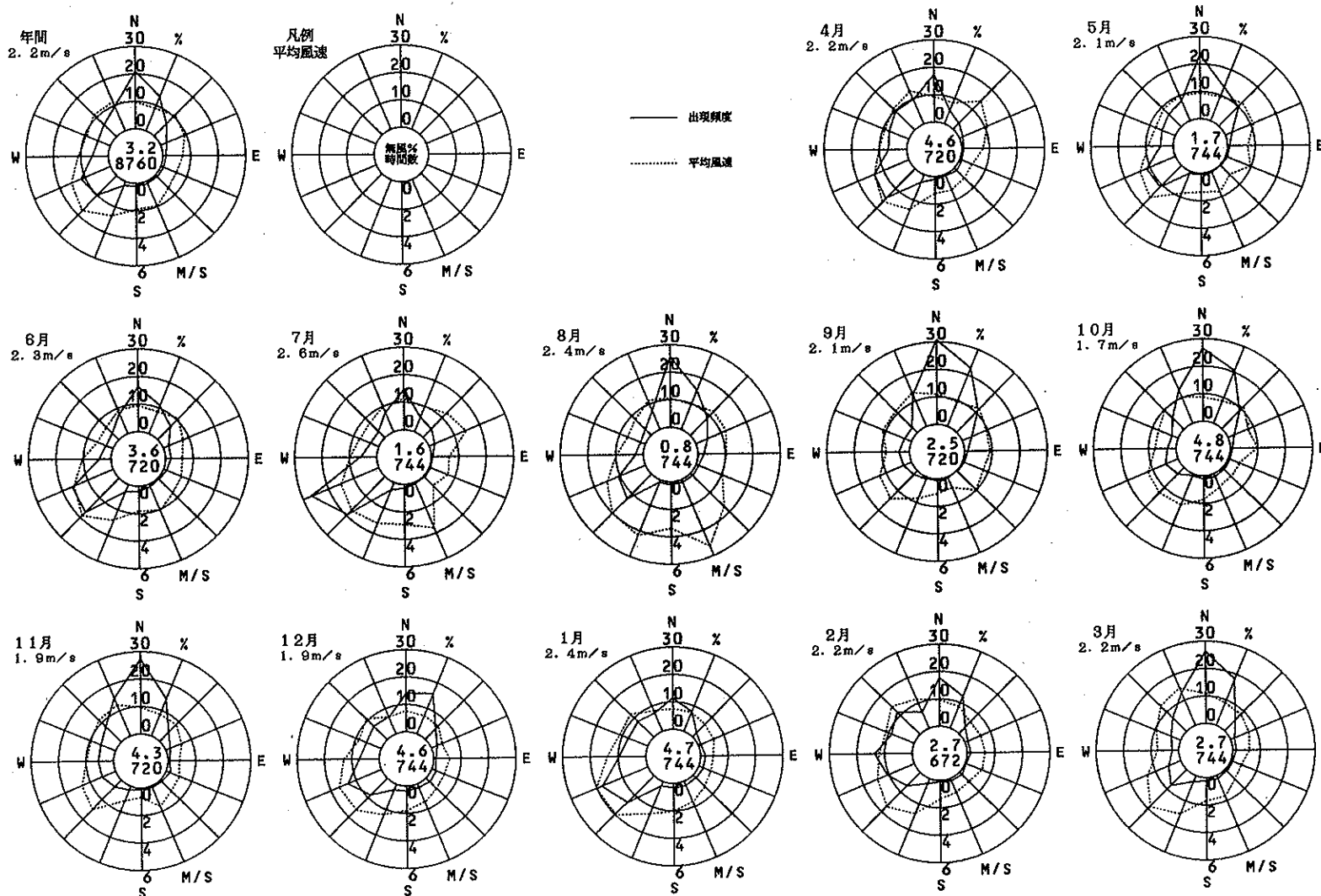
1996年度
風向風速計高さ 19.0m



大宮中学校

(大阪市)

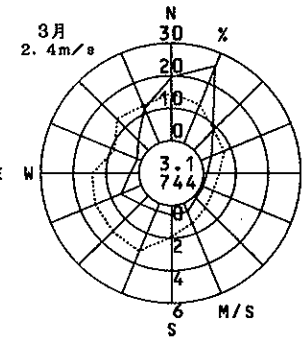
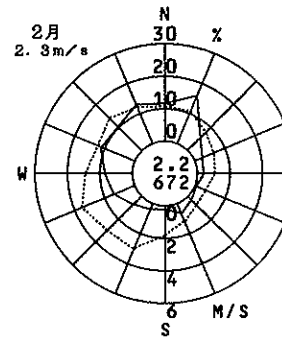
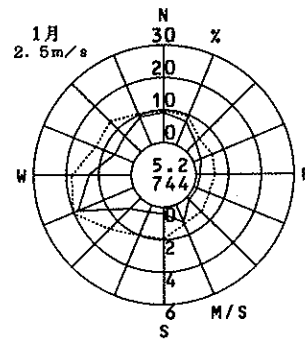
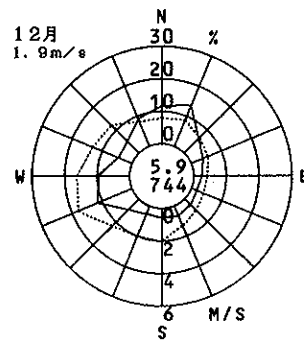
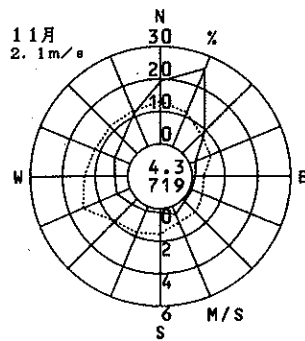
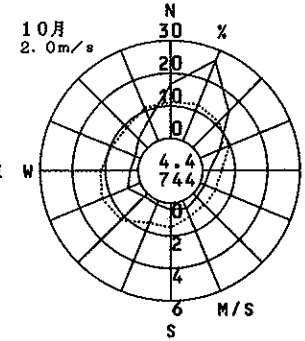
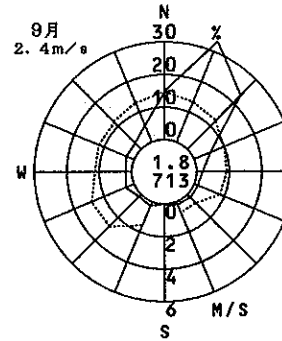
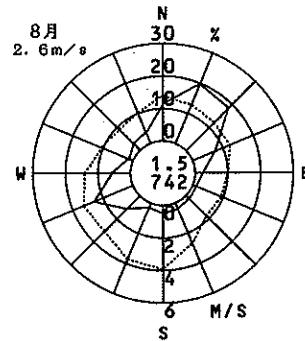
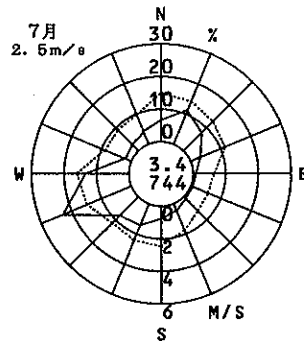
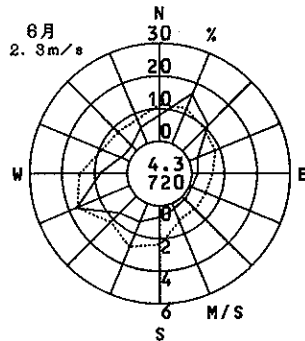
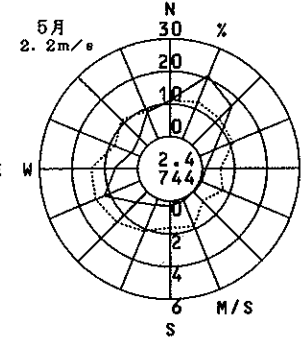
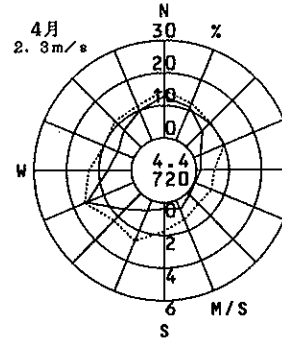
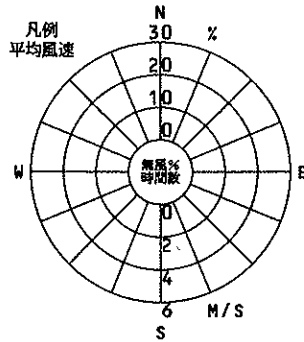
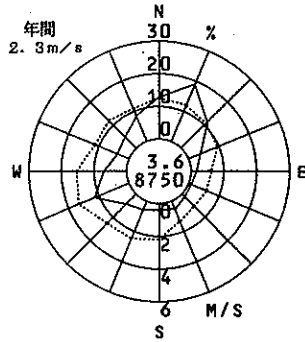
1996年度
風向風速計高さ 17.5m



聖賢小学校

(大阪市)

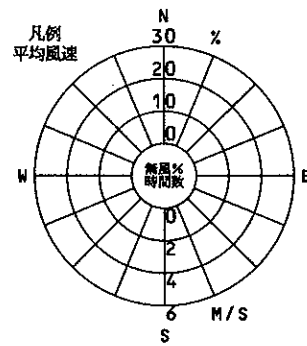
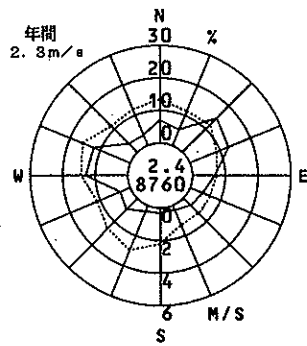
1996年度
風向風速計高さ 19.4m



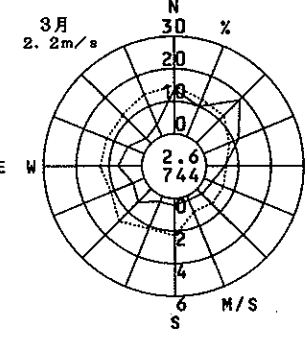
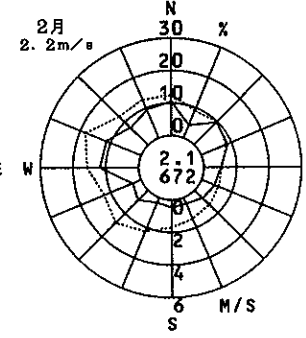
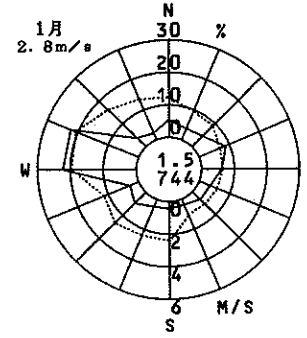
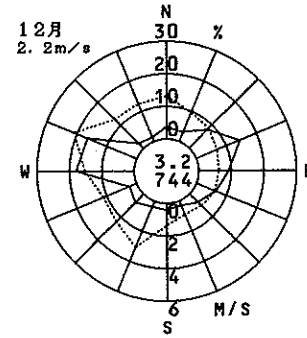
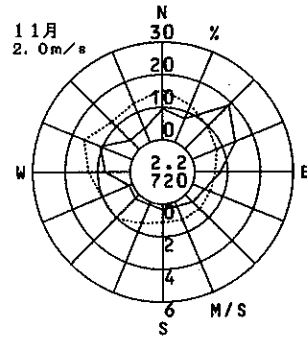
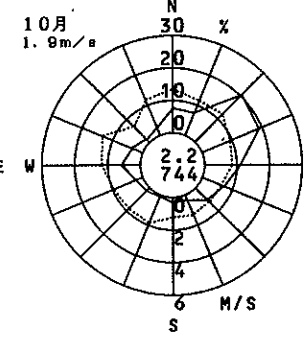
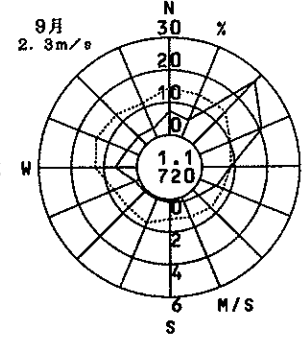
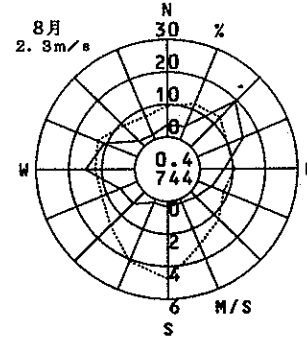
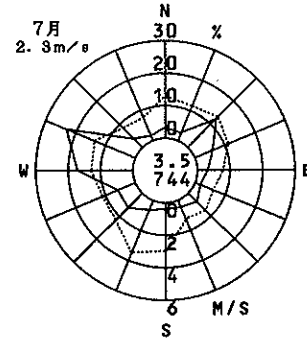
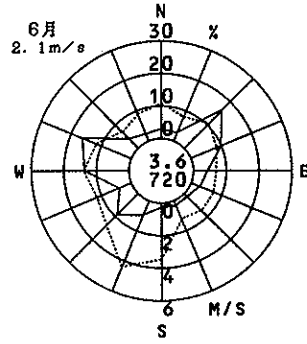
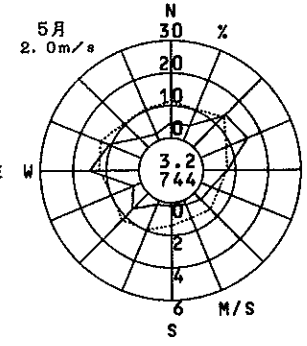
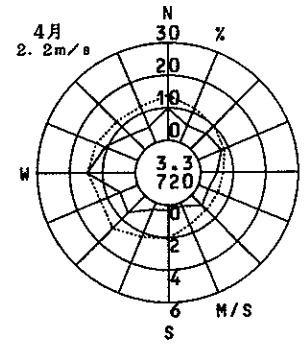
旧住之江小学校

(大阪市)

1996年度
風向風速計高さ 20.6m



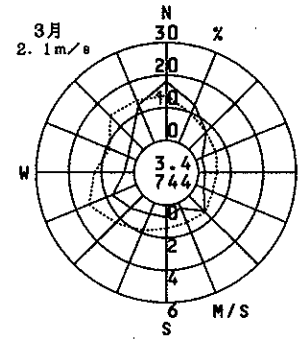
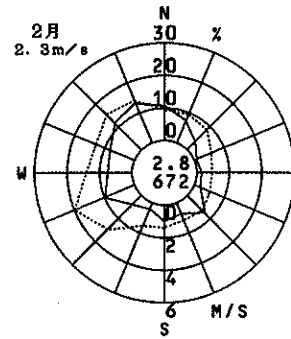
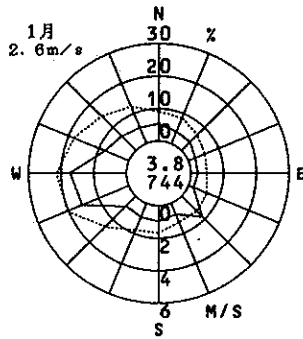
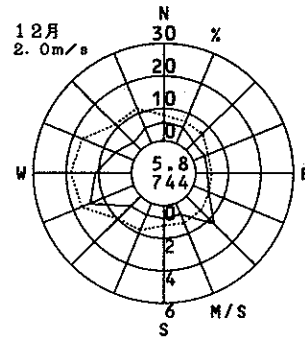
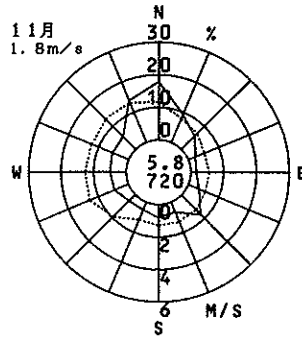
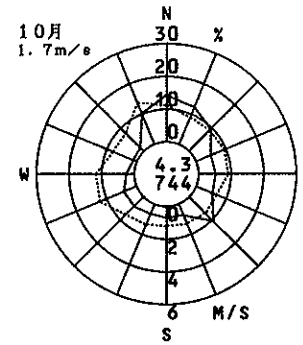
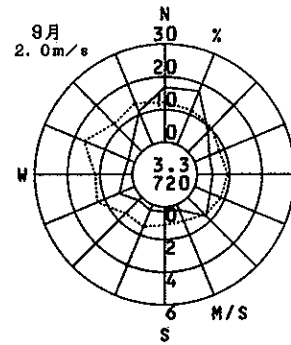
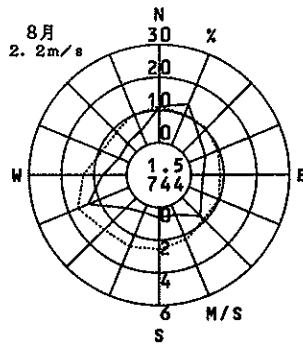
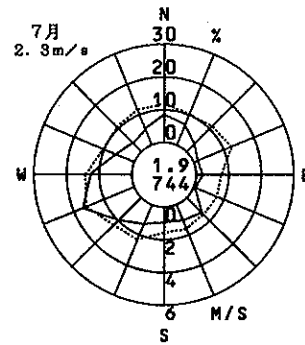
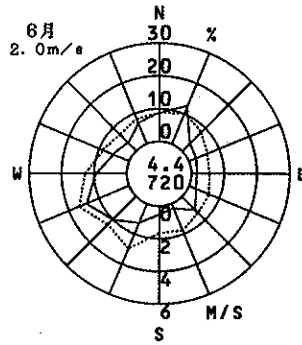
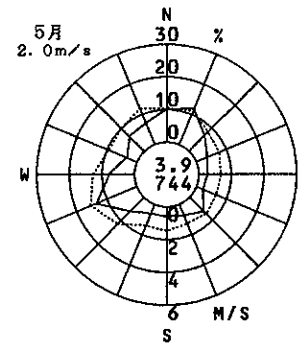
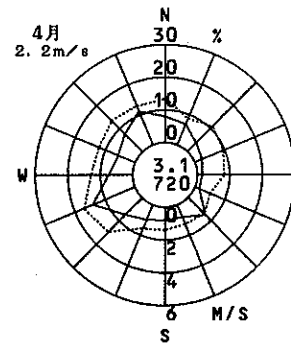
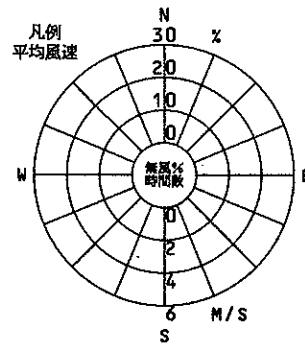
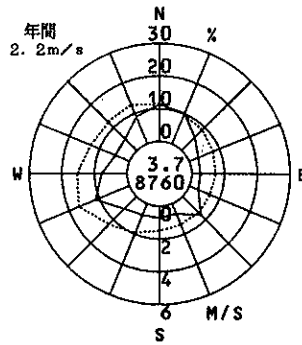
—— 出現頻度
- - - - 平均風速



摂陽中学校

(大阪市)

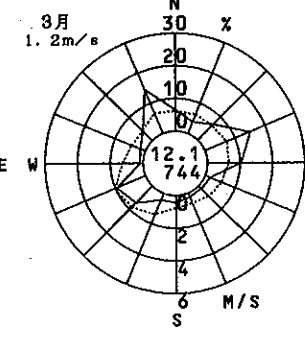
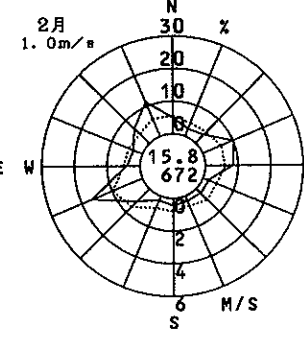
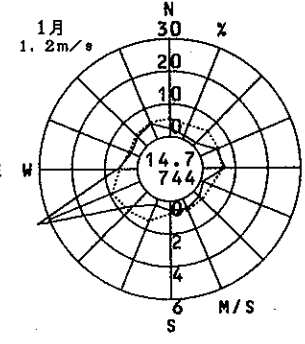
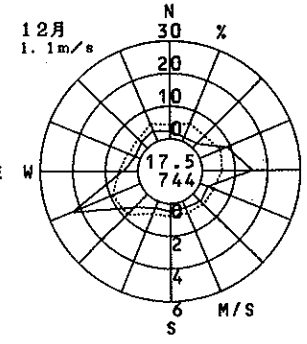
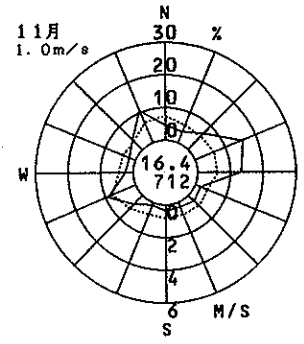
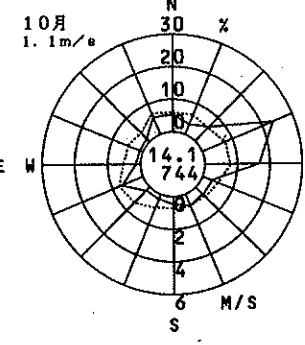
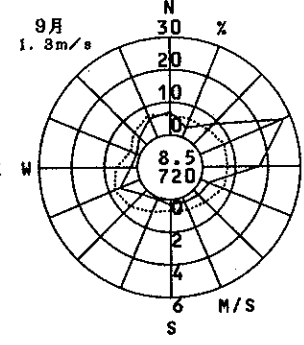
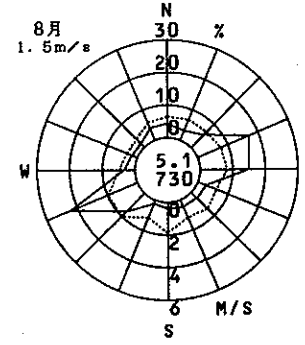
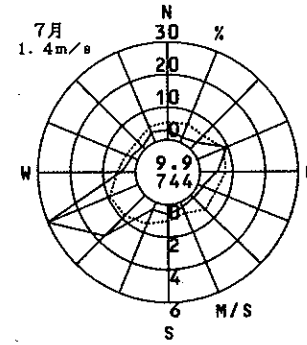
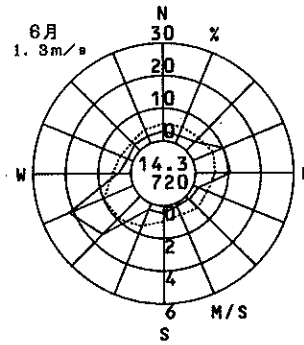
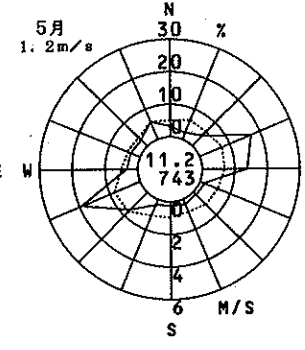
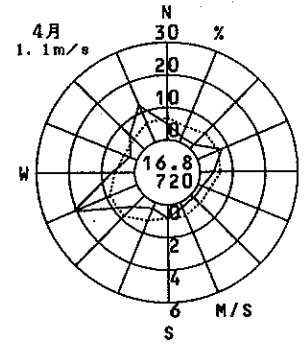
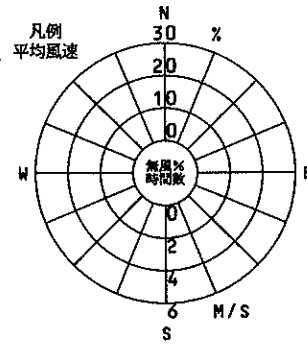
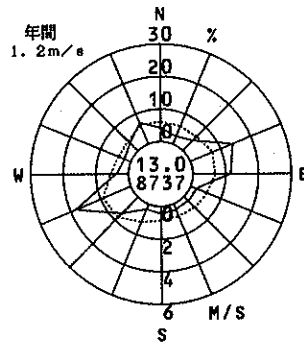
1996年度
風向風速計高さ 20.6m



今宮中学校

(大阪市)

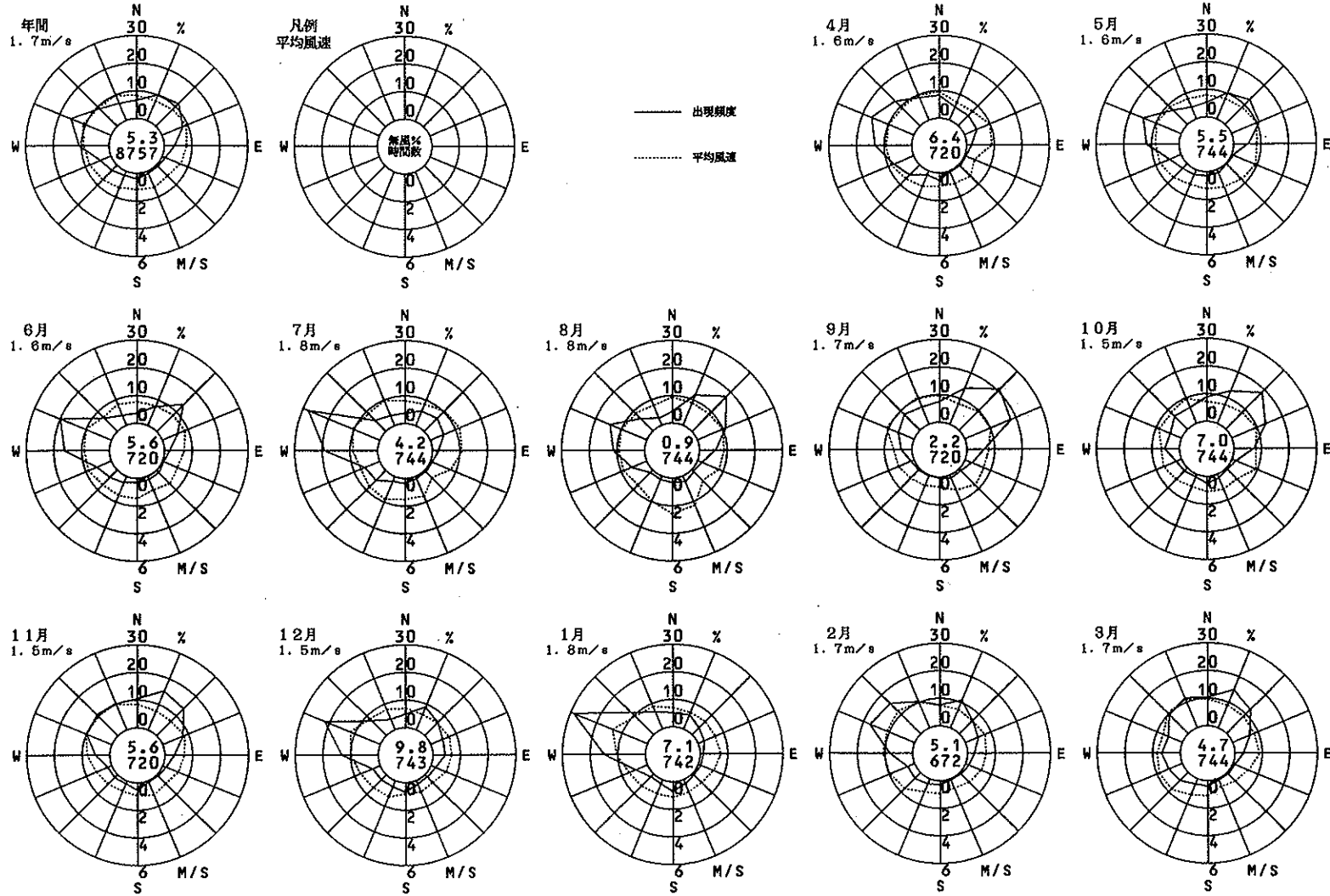
1996年度
風向風速計高さ 16.6m



堀江小学校

(大阪市)

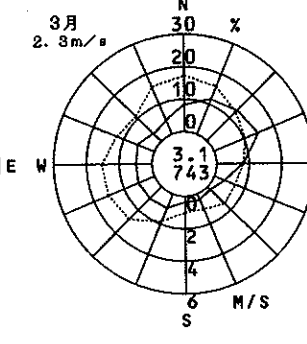
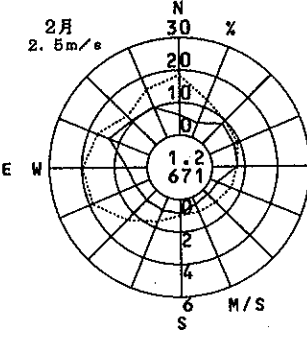
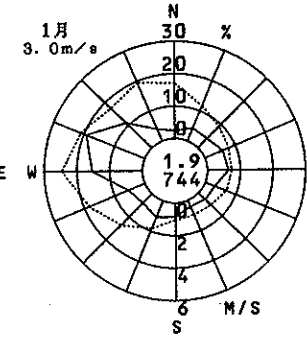
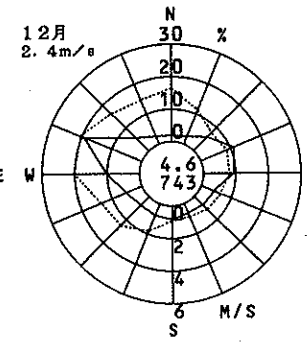
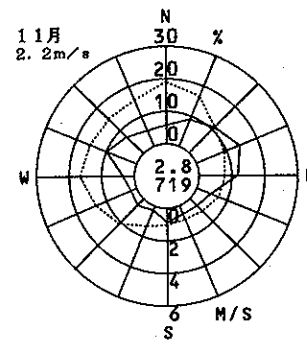
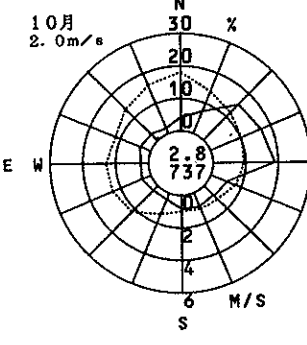
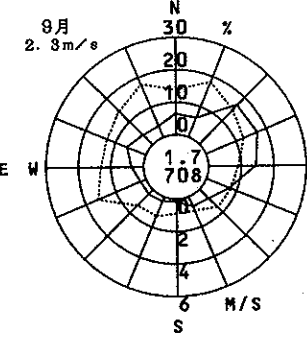
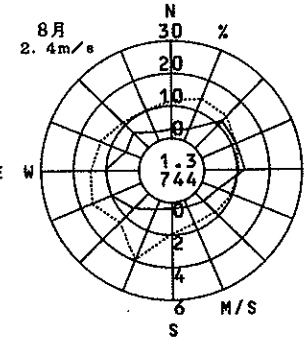
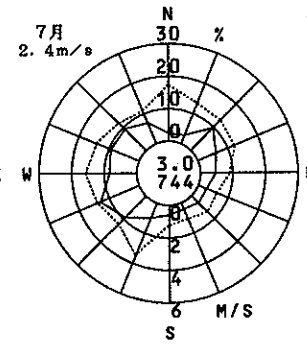
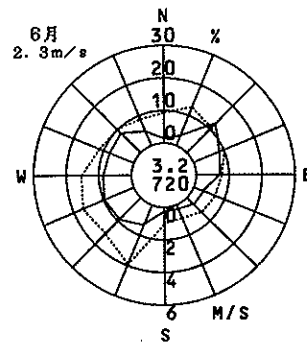
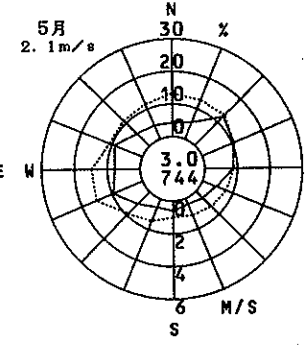
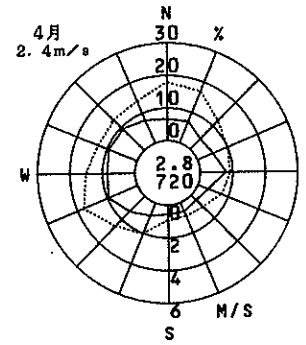
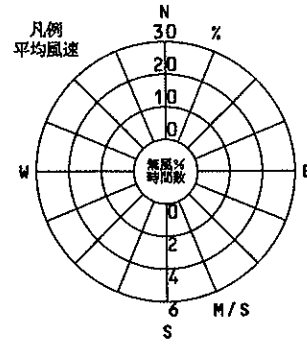
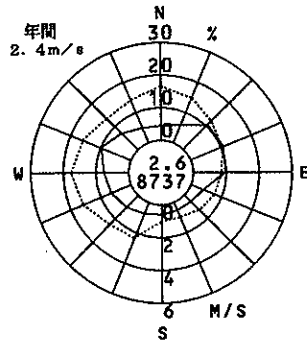
1996年度
風向風速計高さ 19.4m



少林寺

(堺市)

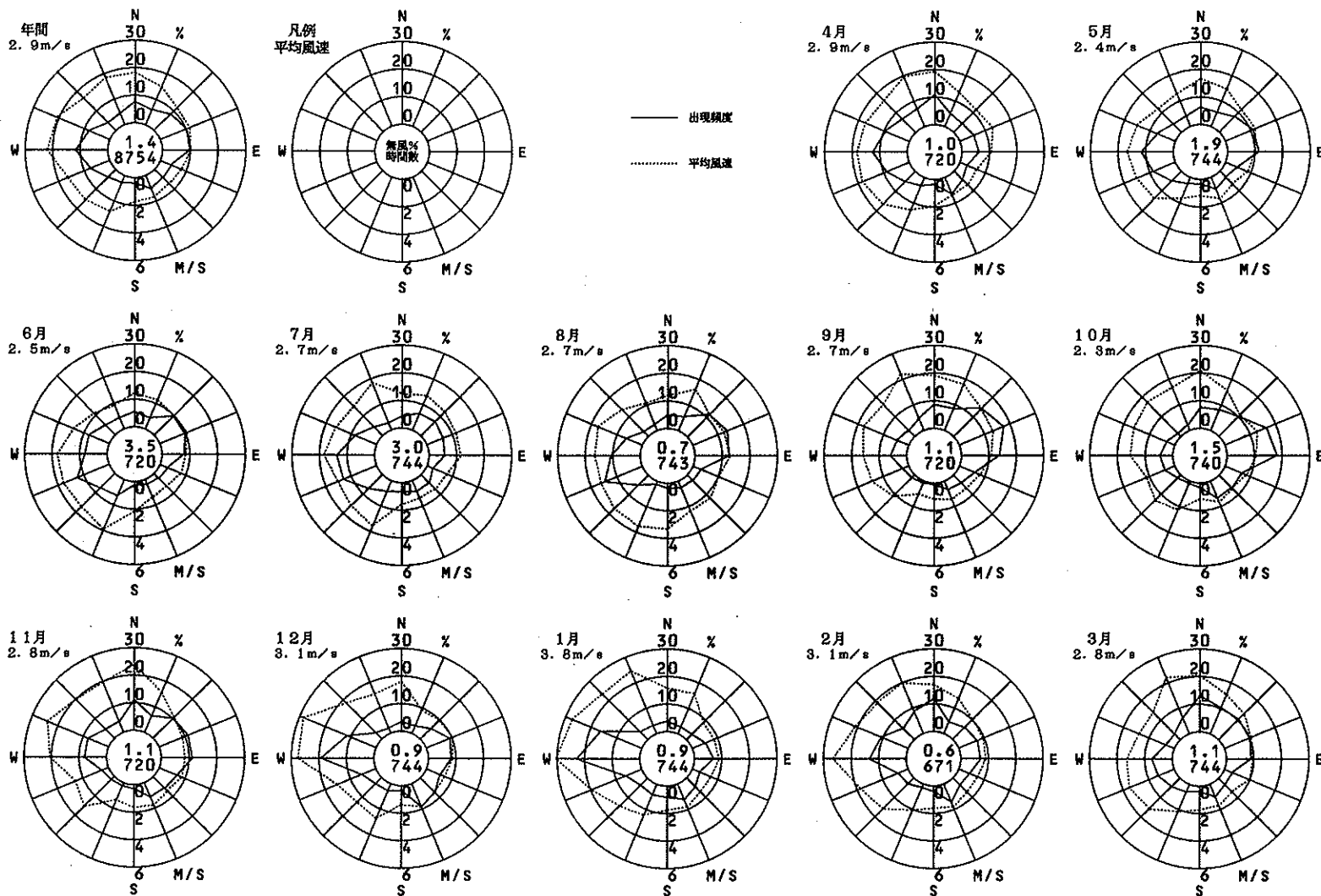
1996年度
風向風速計高さ 18.0m



浜寺

(堺市)

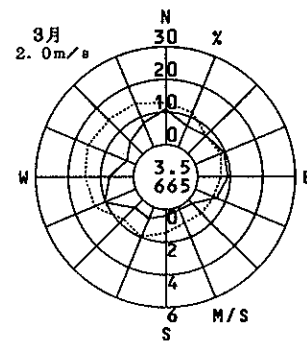
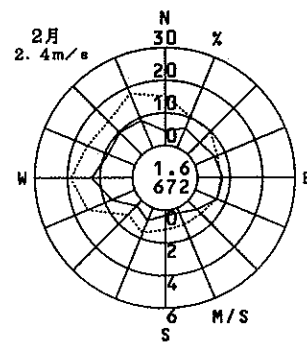
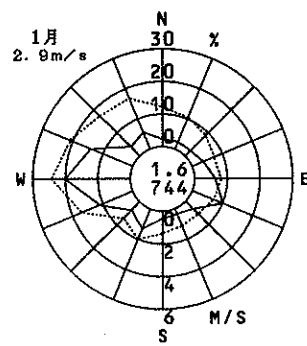
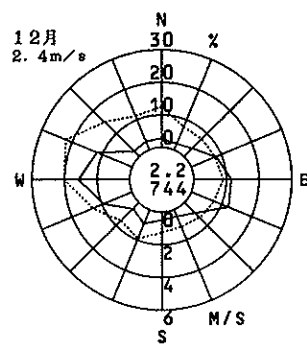
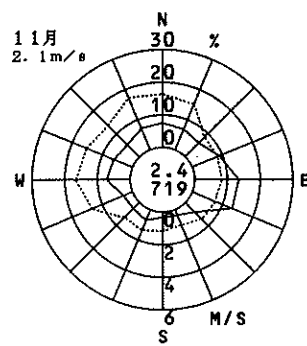
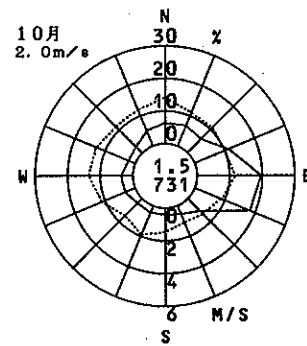
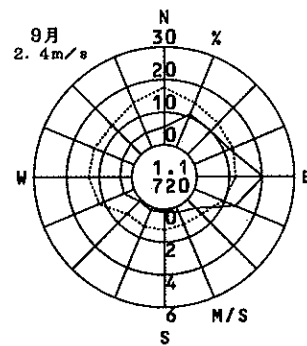
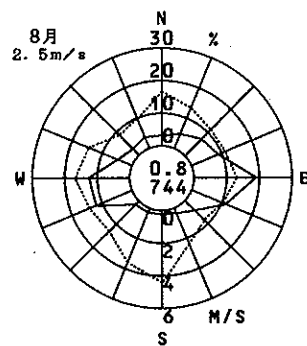
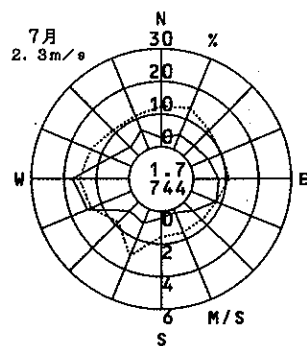
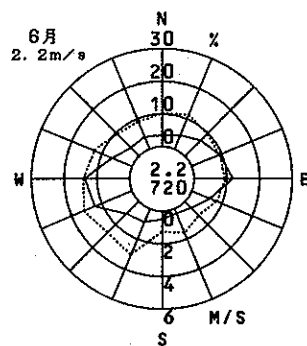
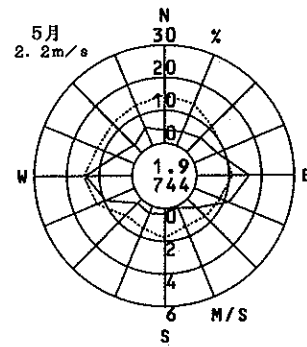
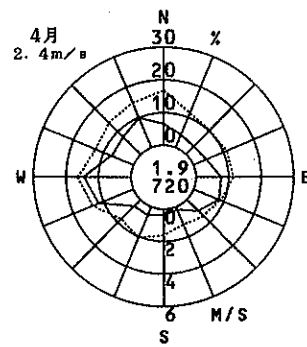
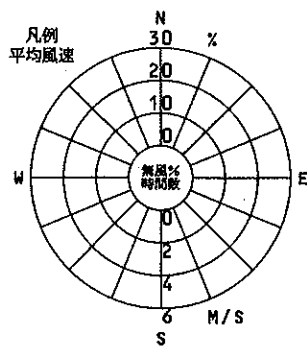
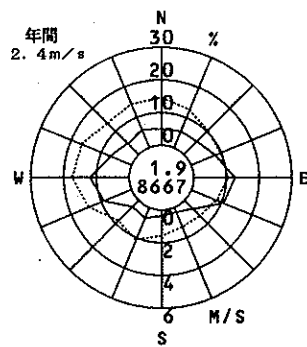
1996年度
風向風速計高さ 18.0m



金岡

(堺市)

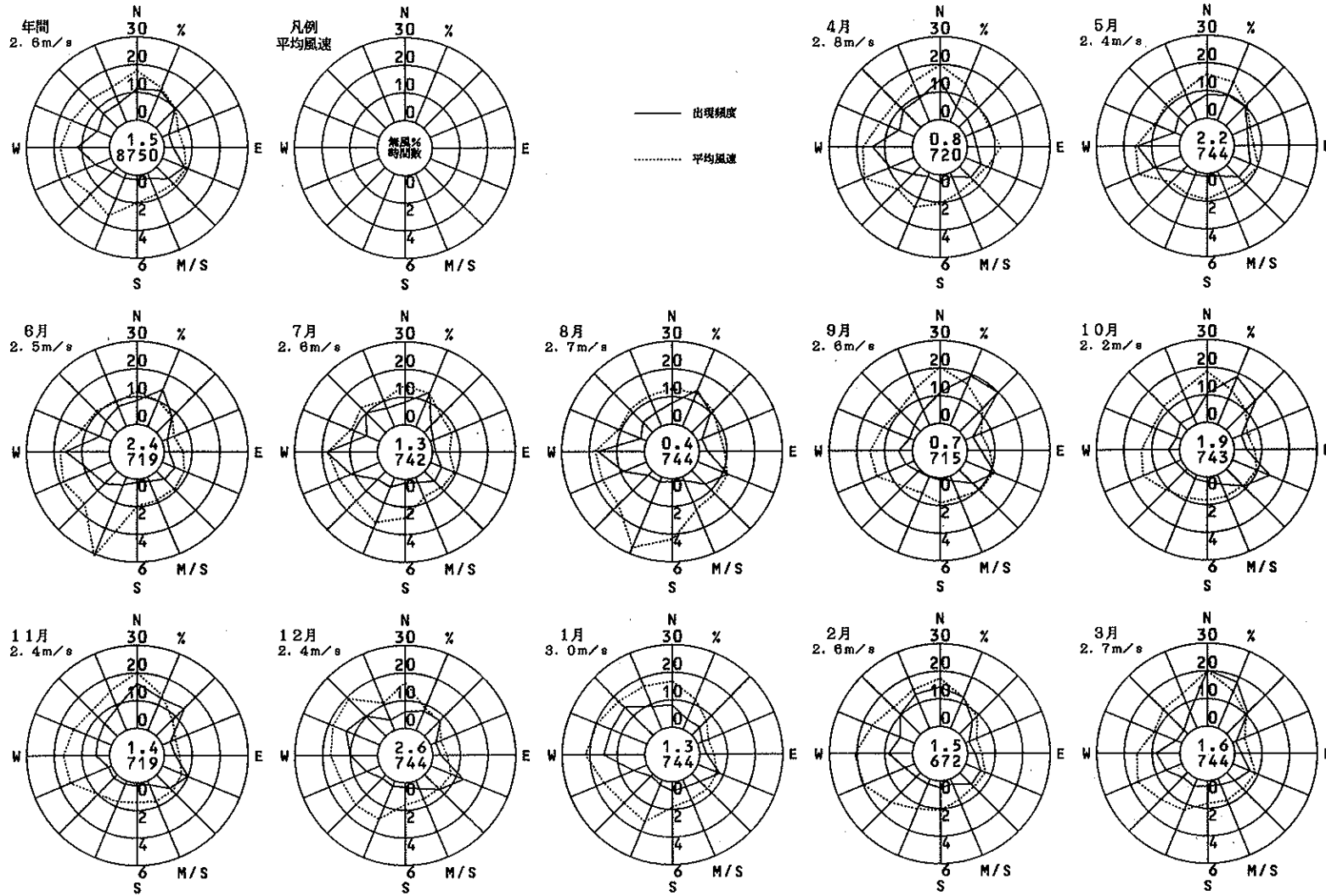
1996年度
風向風速計高さ 18.0m



三宅

(塚市)

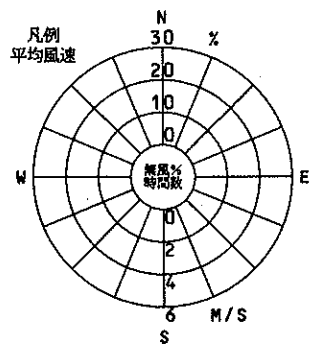
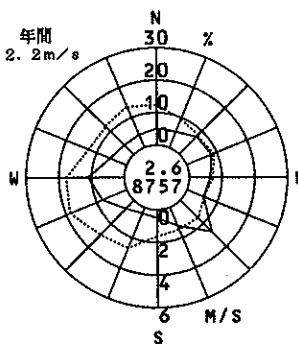
1996年度
風向風速計高さ 18.0m



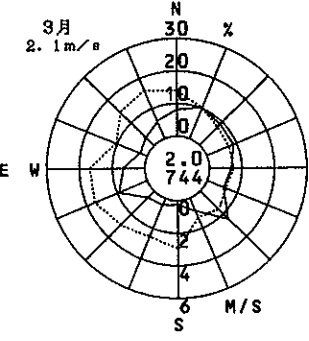
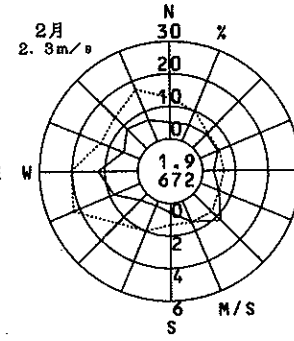
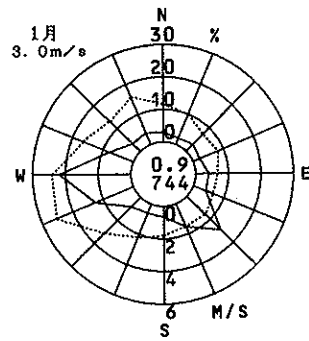
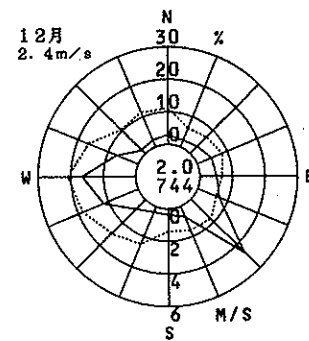
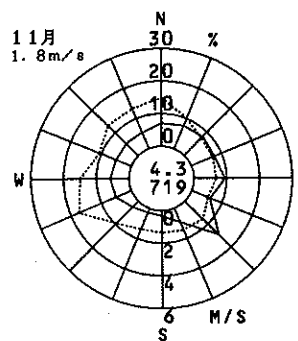
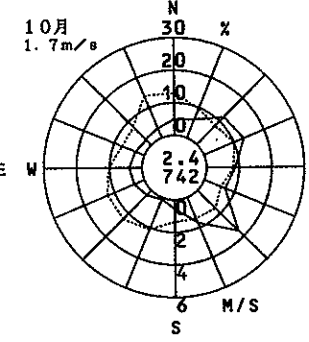
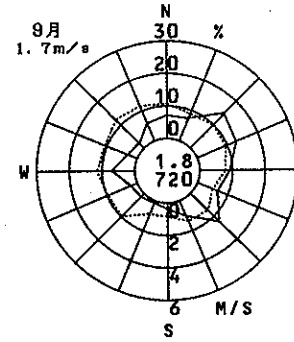
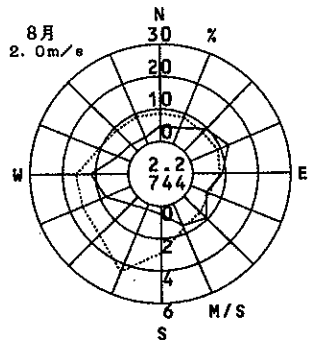
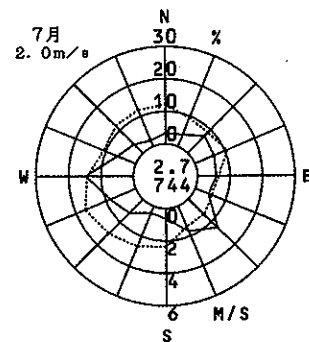
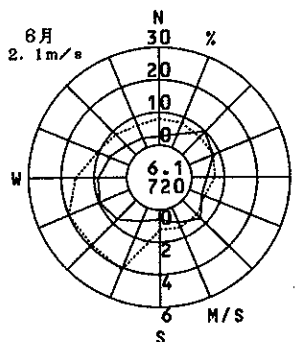
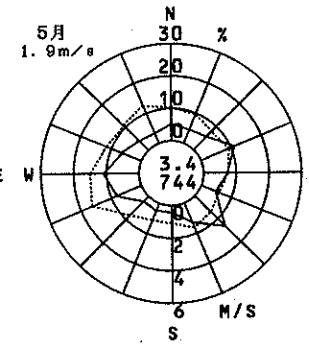
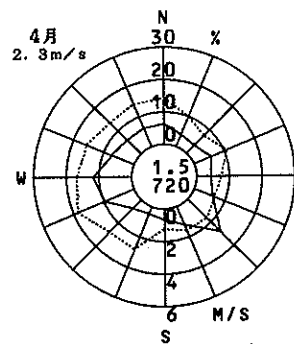
若松台

(堺市)

1996年度
風向風速計高さ 18.0m



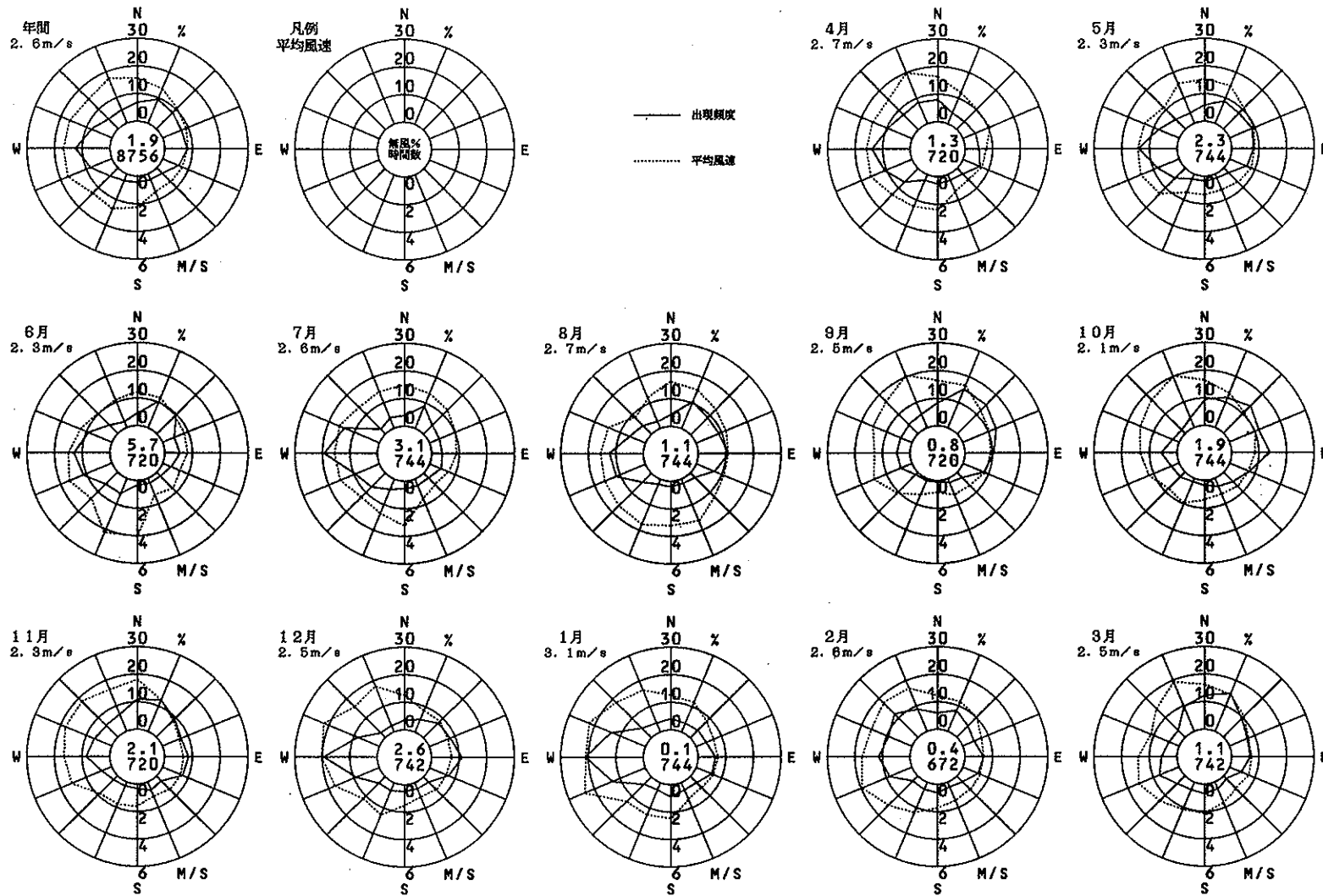
—— 出現頻度
..... 平均風速



錦

(堺市)

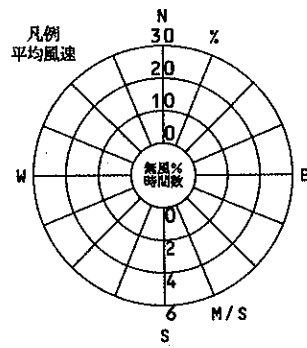
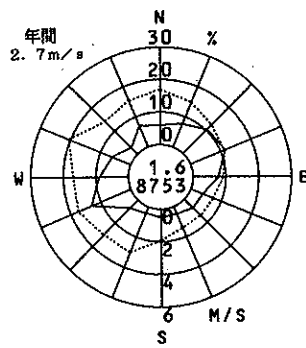
1996年度
風向風速計高さ 18.0m



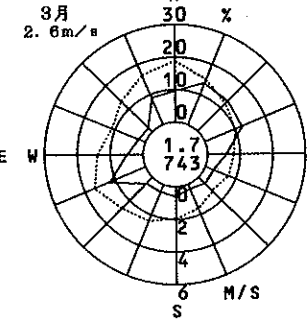
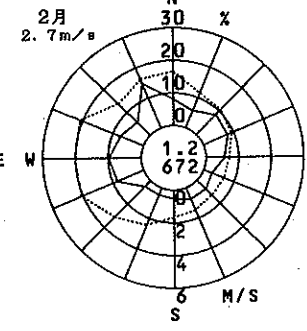
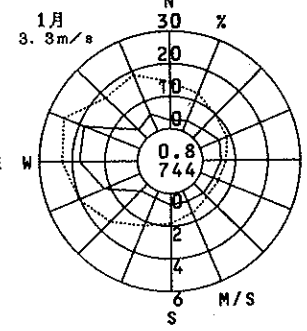
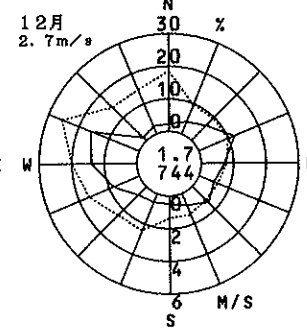
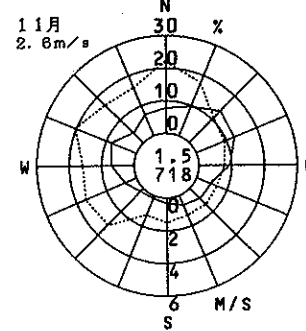
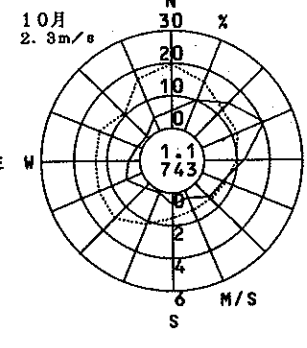
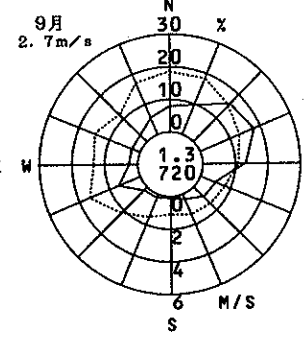
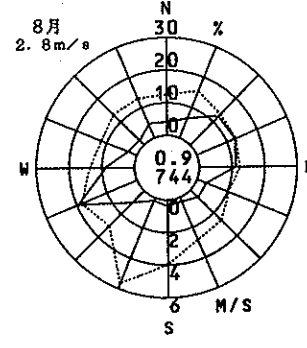
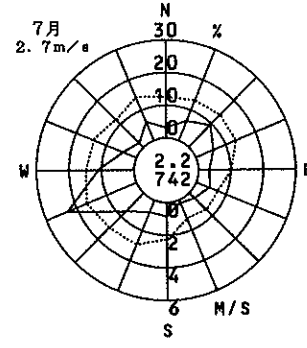
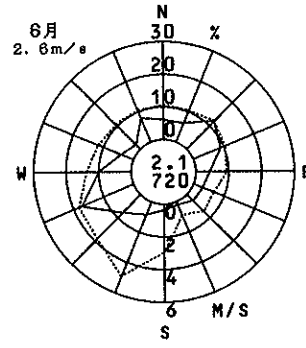
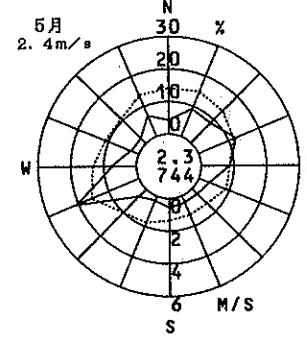
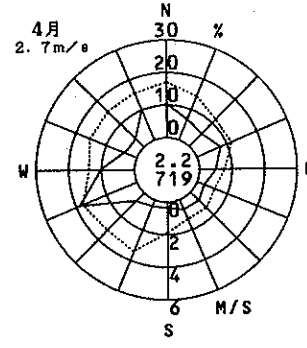
石津

(堺市)

1996年度
風向風速計高さ 18.0m



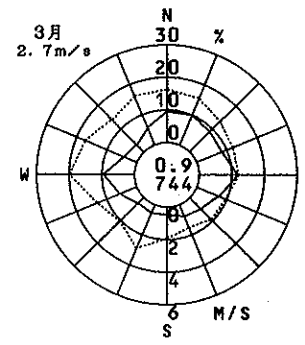
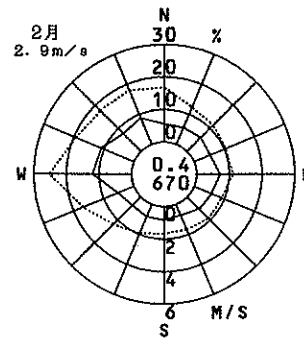
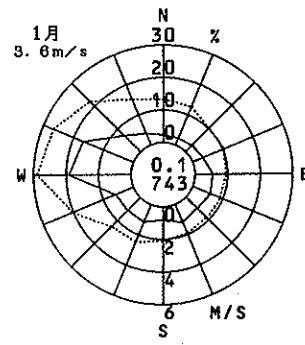
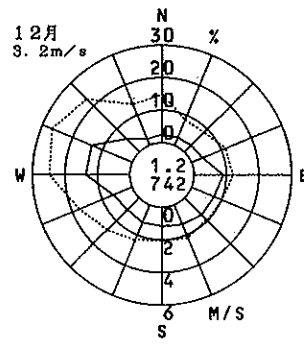
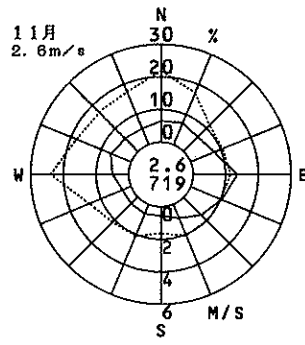
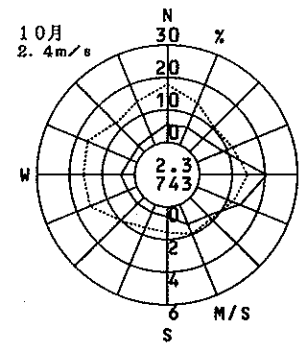
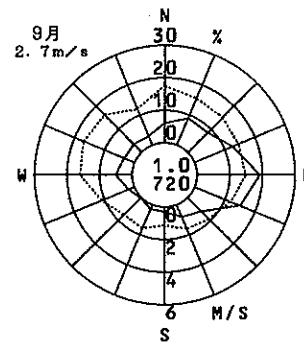
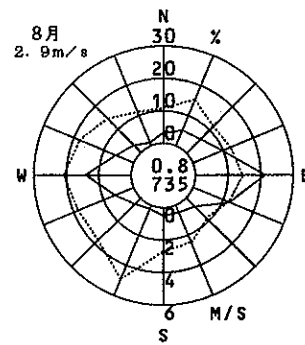
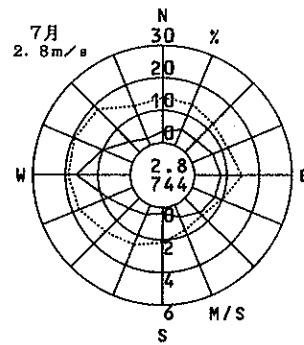
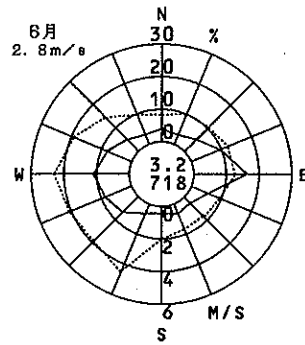
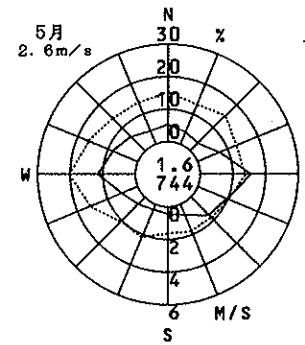
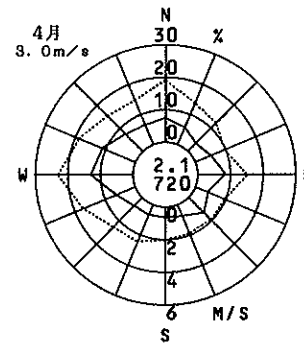
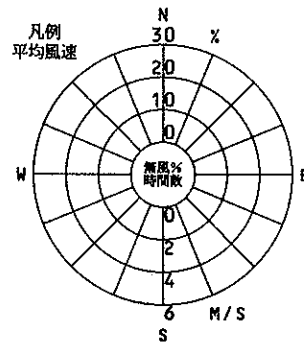
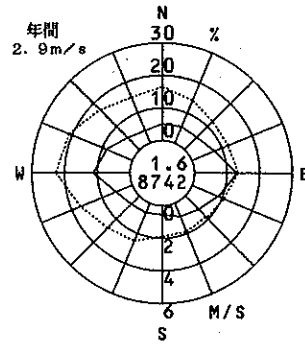
—— 出現頻度
..... 平均風速



登美丘

(堺市)

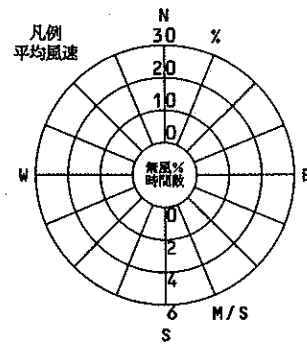
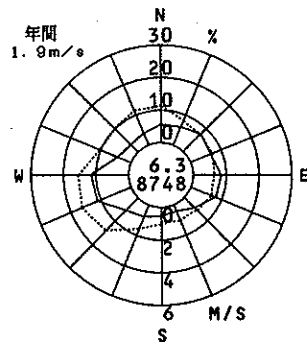
1996年度
風向風速計高さ 18.0m



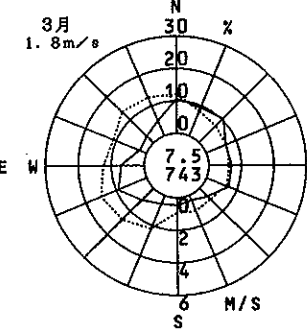
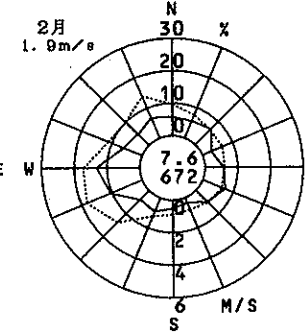
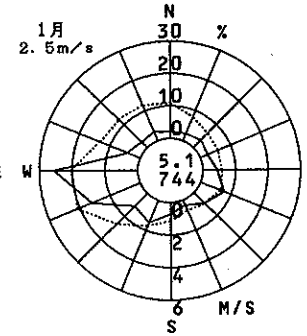
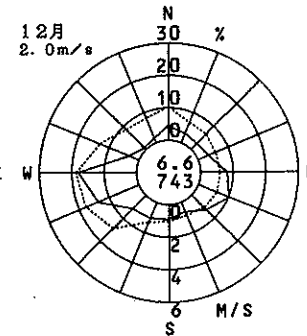
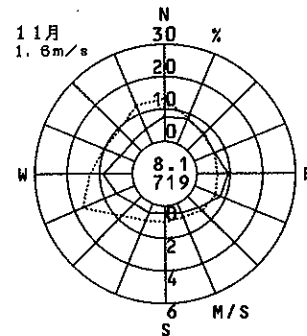
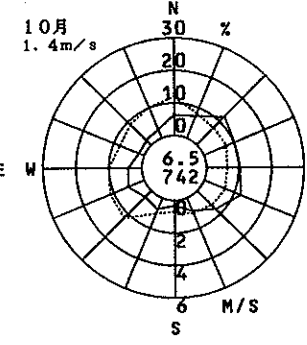
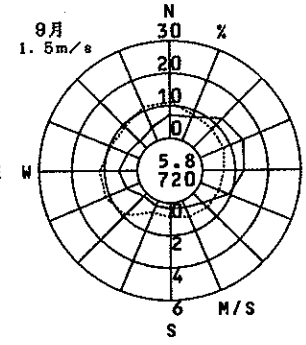
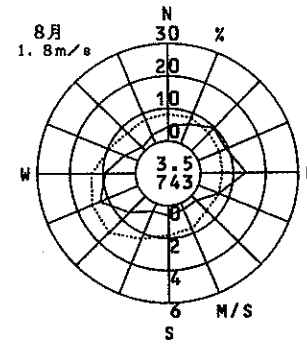
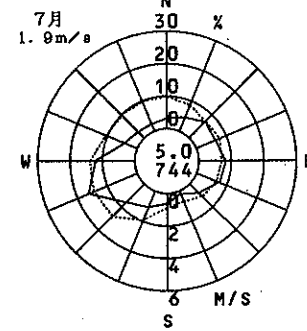
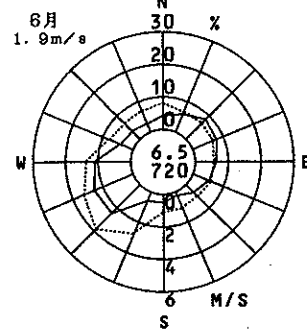
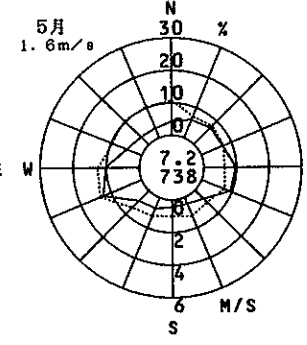
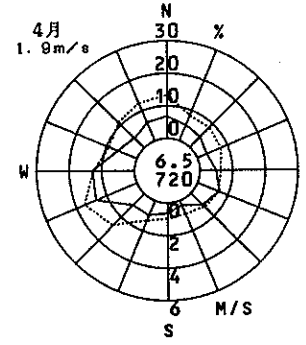
桃山台

(堺市)

1996年度
風向風速計高さ 19.0m



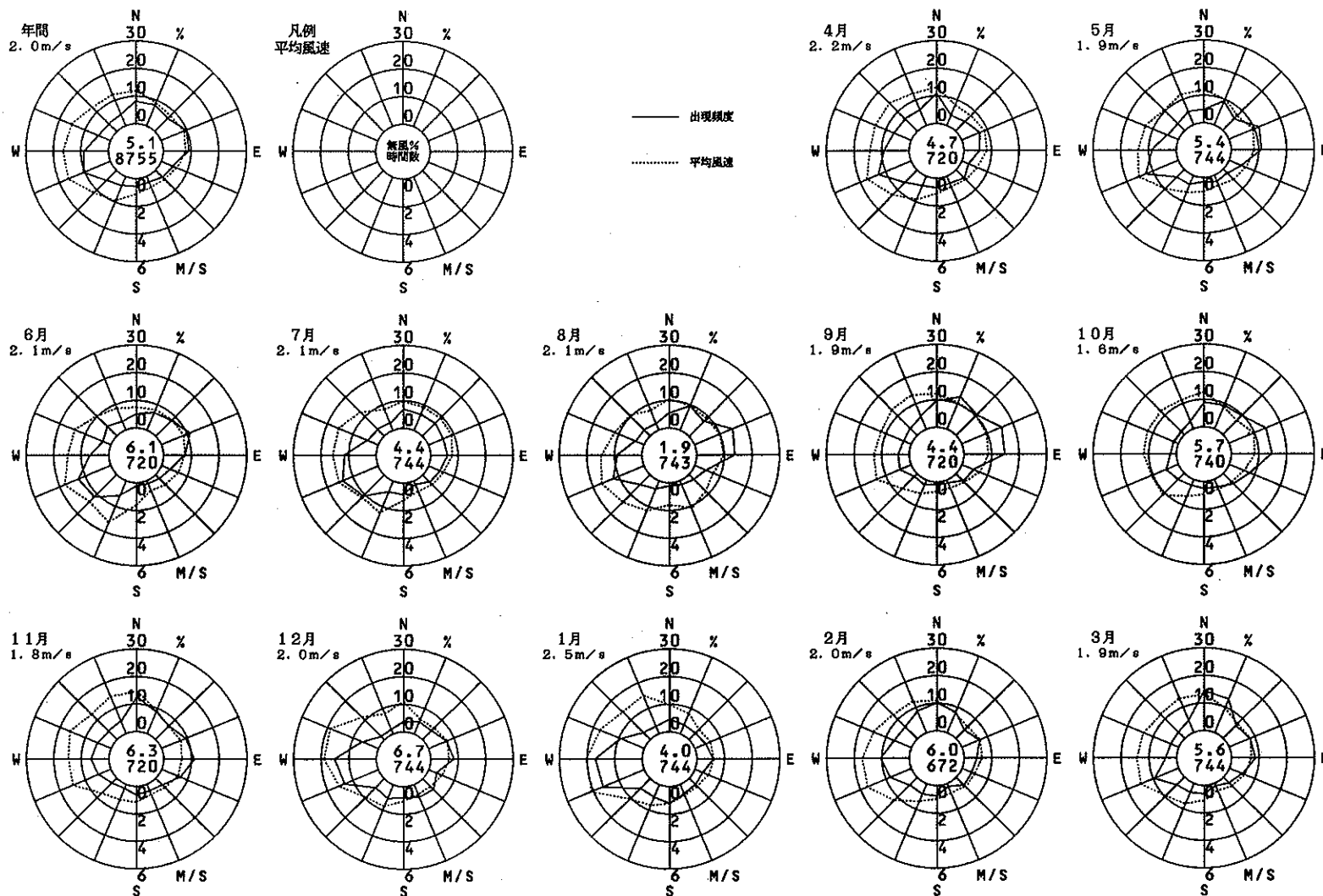
—— 出現頻度
..... 平均風速



深井

(堺市)

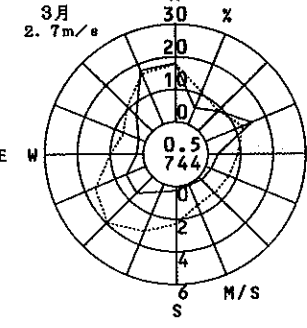
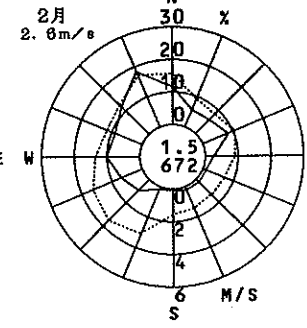
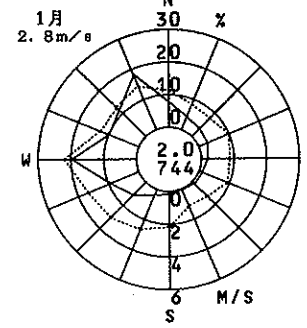
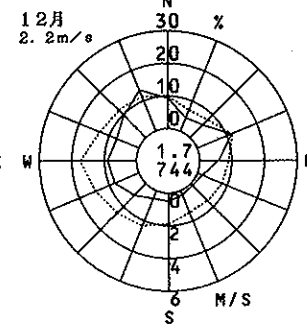
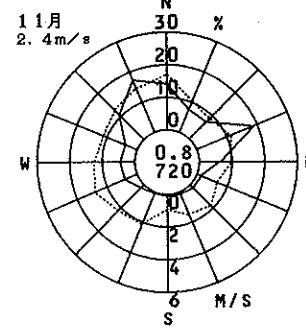
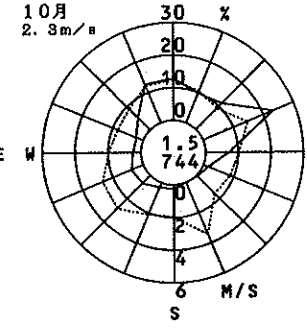
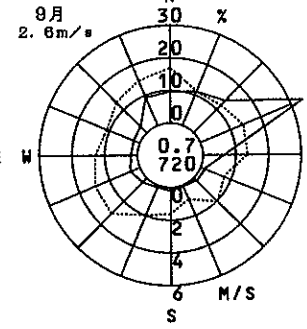
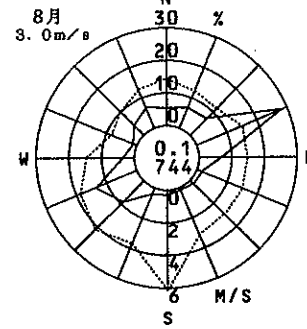
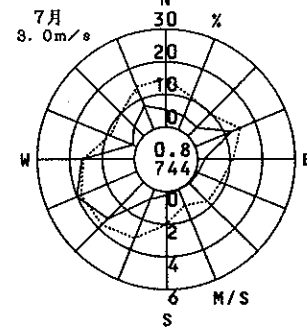
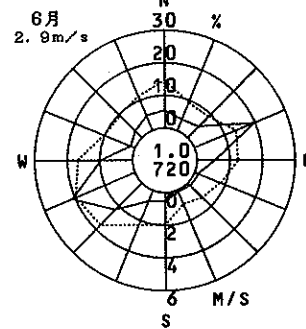
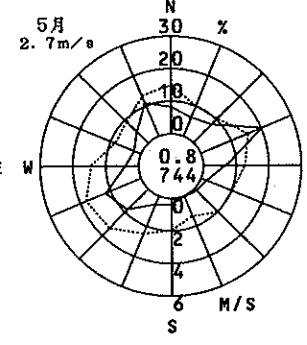
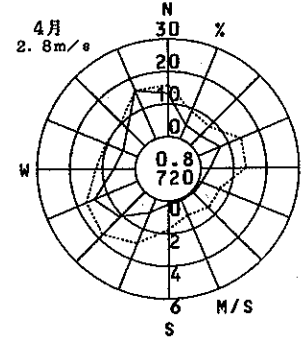
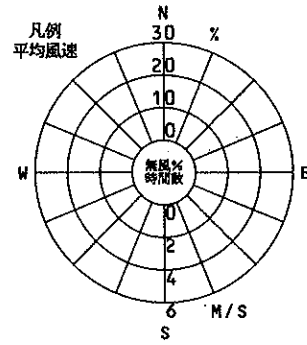
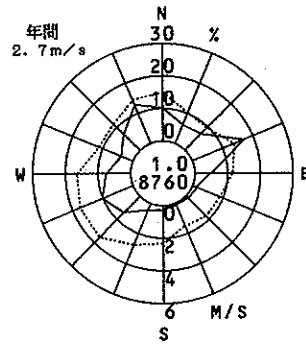
1996年度
風向風速計高さ 19.0m



野田

(豊中市)

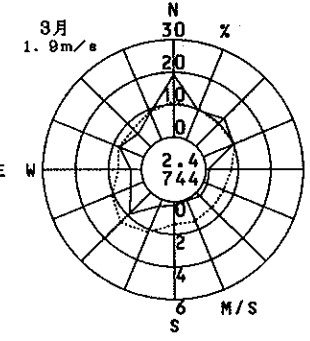
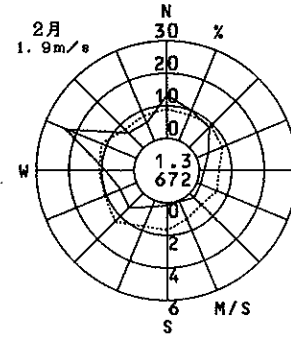
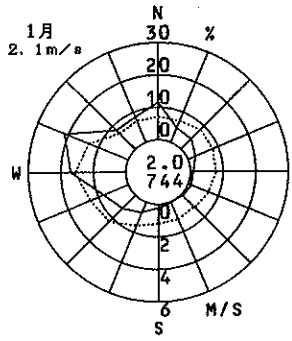
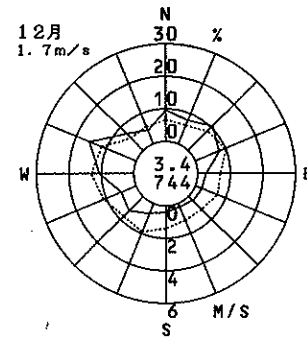
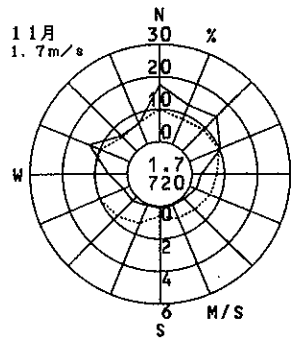
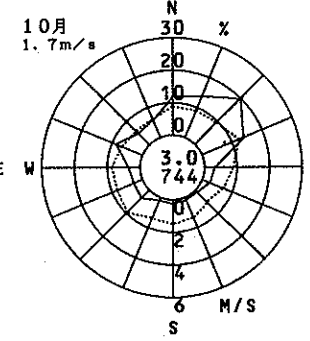
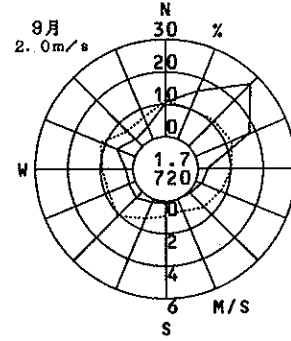
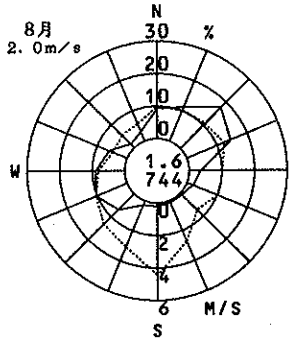
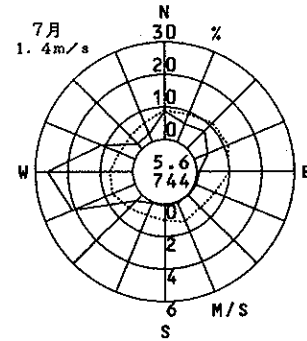
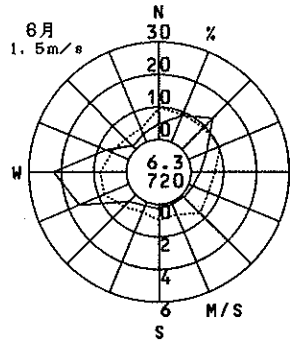
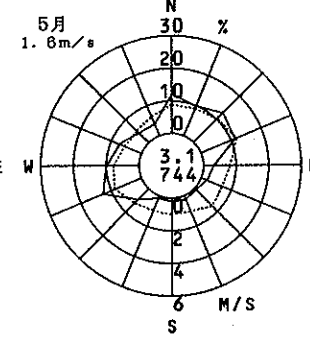
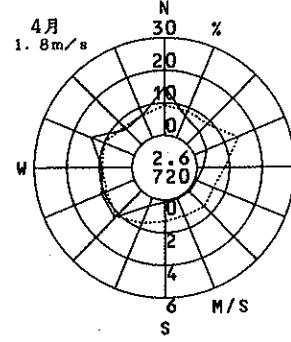
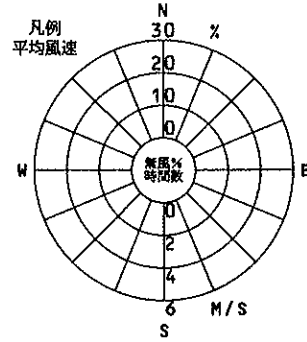
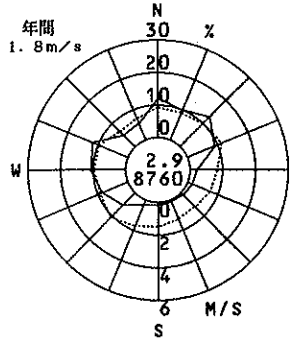
1996年度
風向風速計高さ 20.0m



千成

(豊中市)

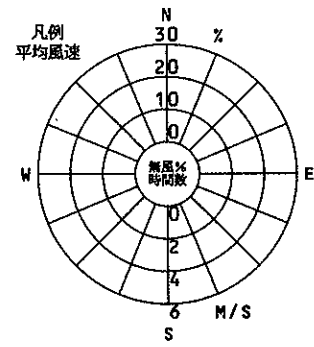
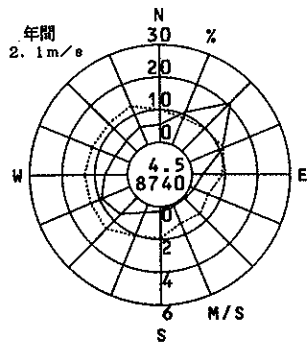
1996年度
風向風速計高さ 8.0m



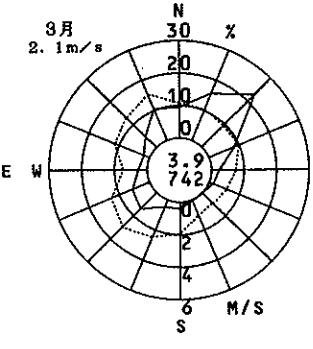
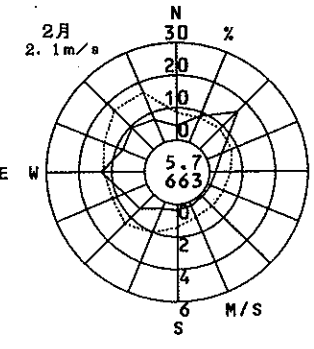
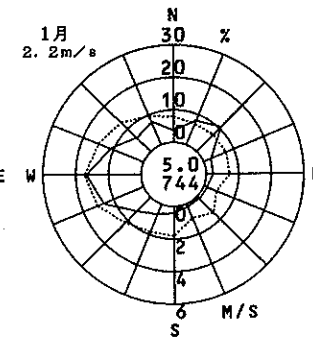
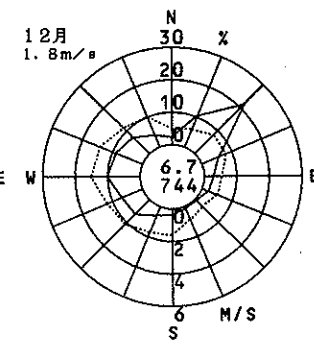
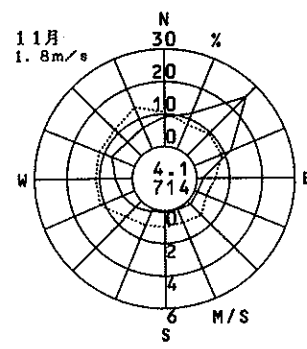
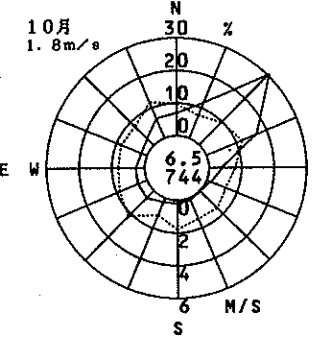
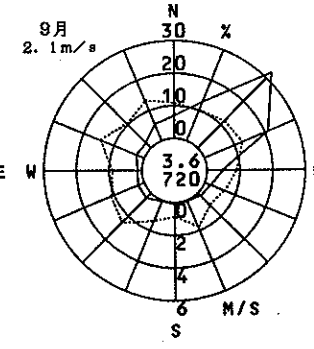
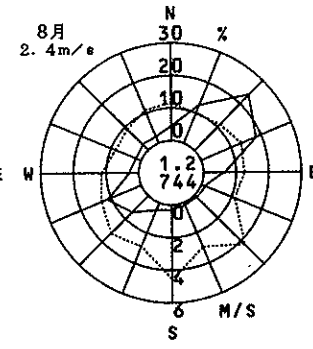
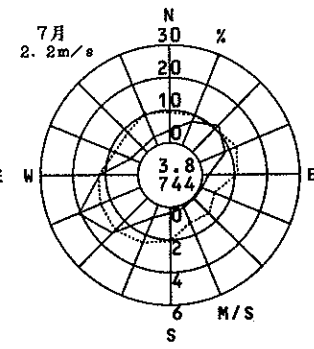
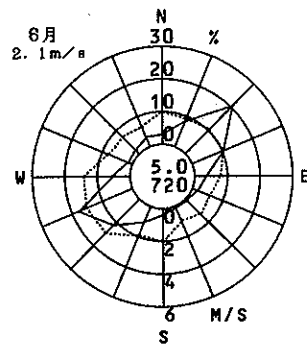
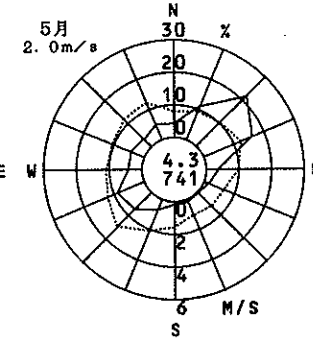
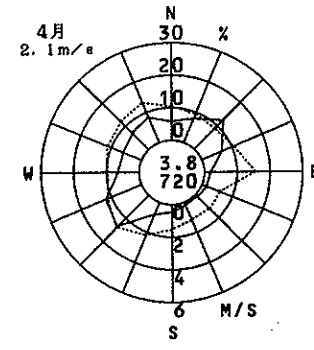
川園

(吹田市)

1996年度
風向風速計高さ 15.5m



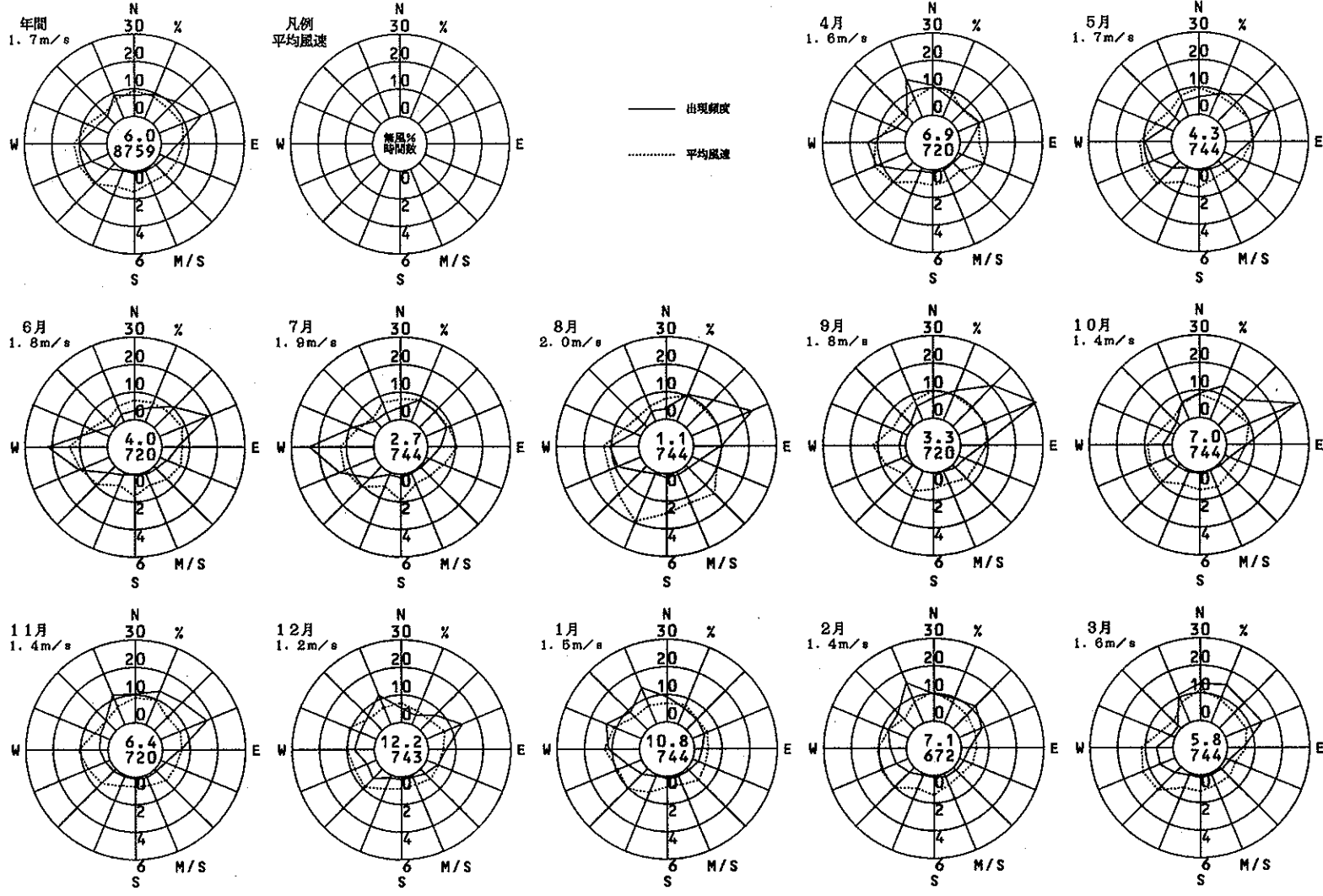
—— 出現頻度
..... 平均風速



吹田市西消防署

(吹田市)

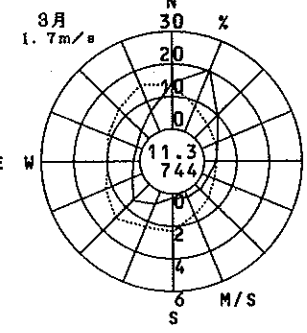
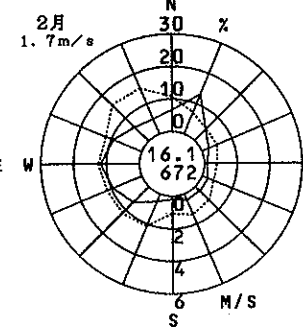
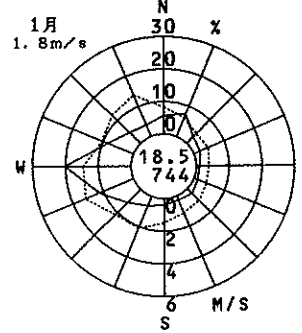
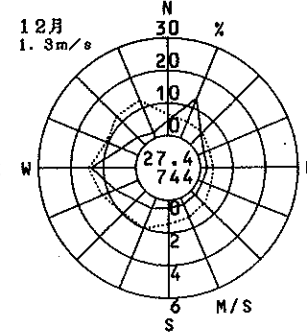
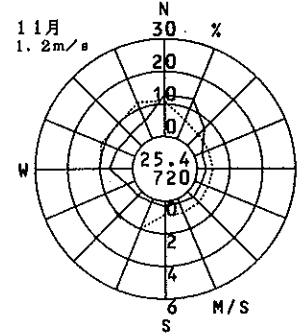
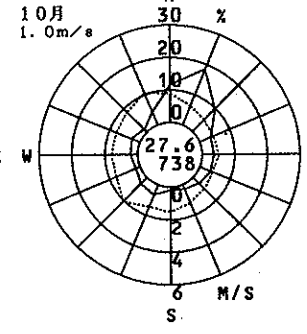
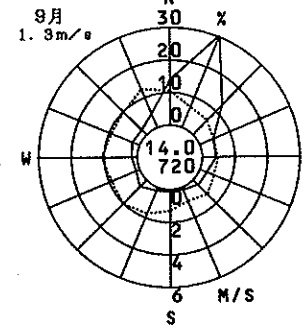
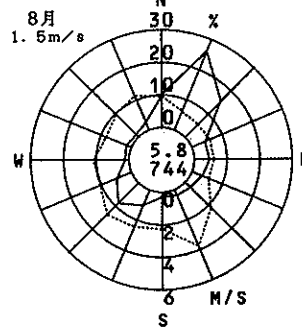
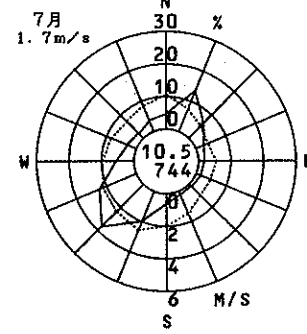
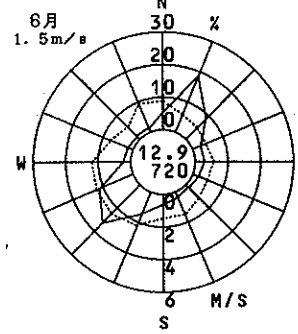
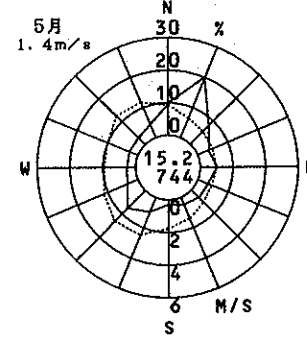
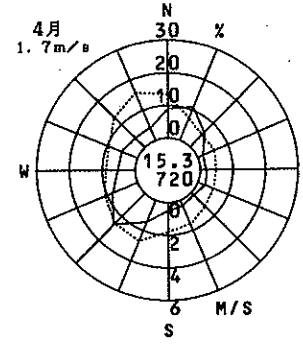
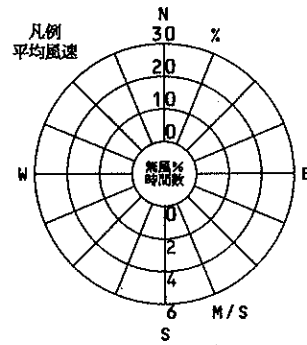
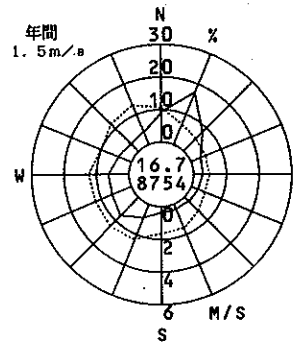
1996年度
風向風速計高さ 24.0m

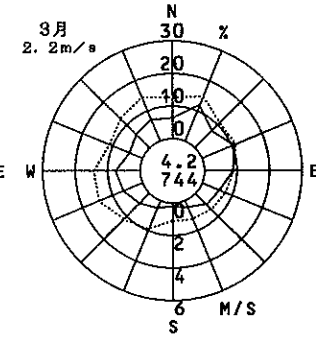
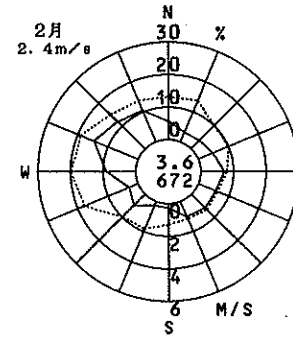
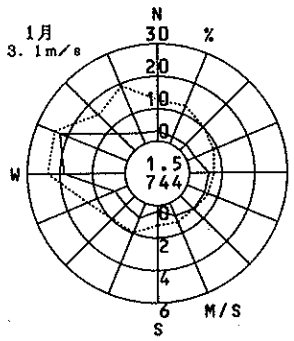
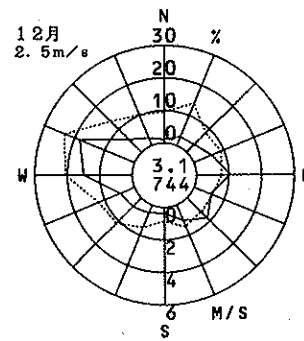
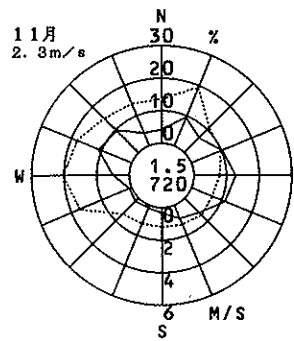
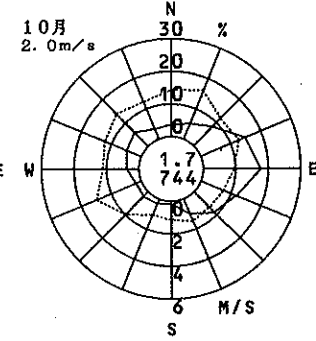
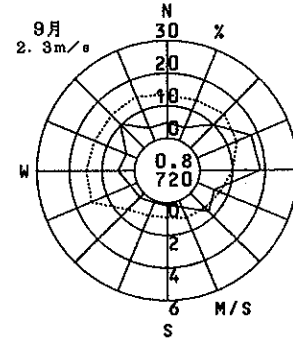
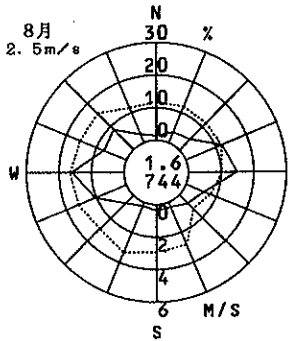
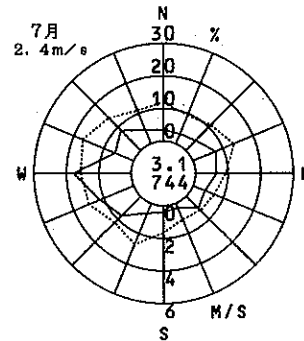
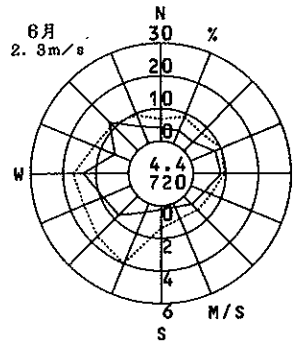
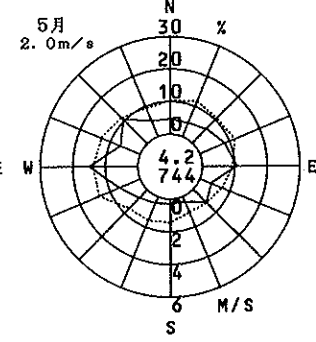
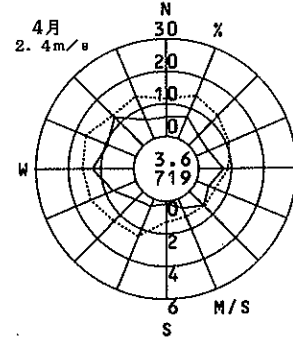
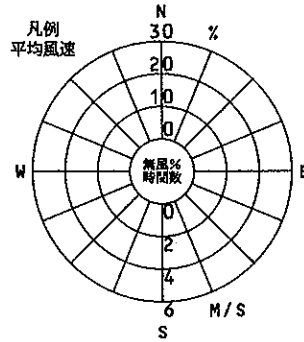
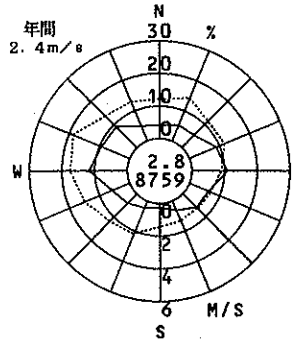


吹田市北消防署

(吹田市)

1996年度
風向風速計高さ 14.0m

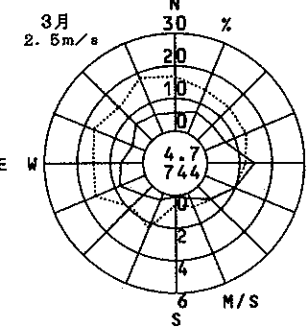
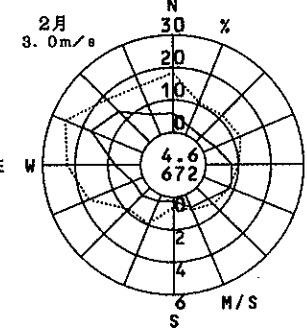
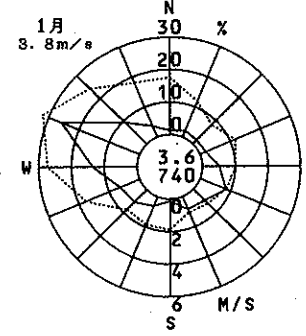
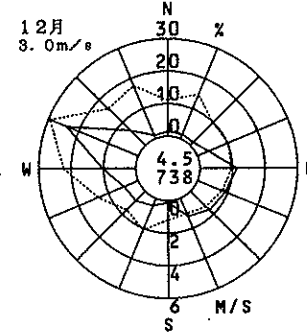
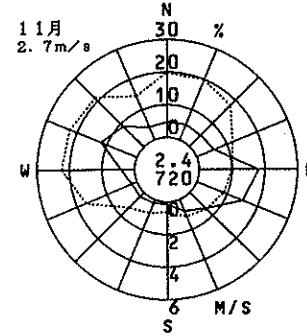
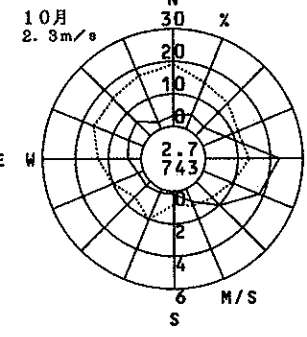
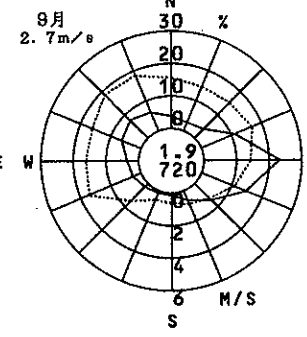
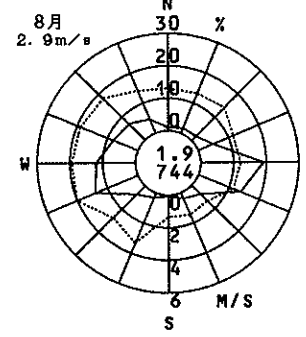
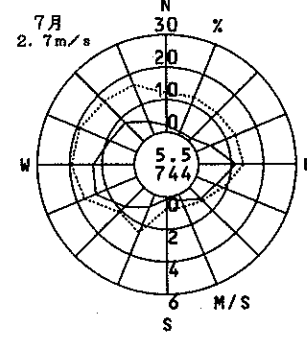
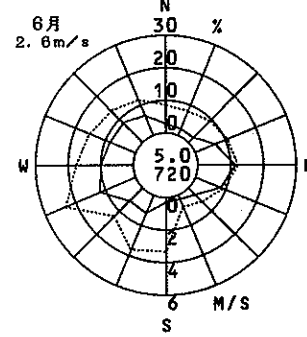
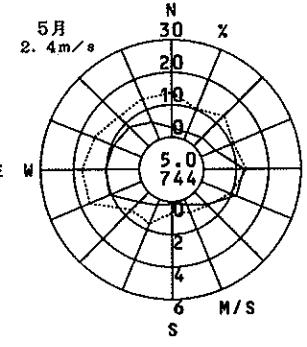
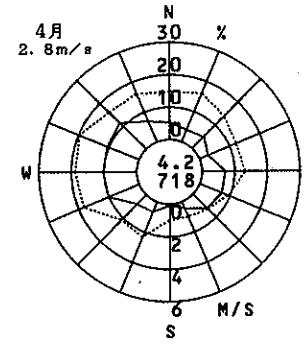
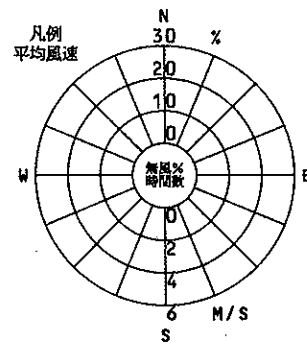
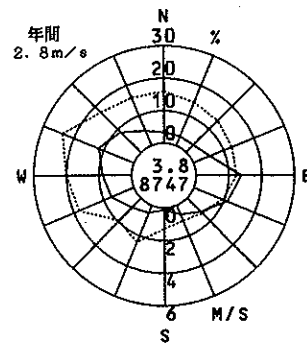




泉大津市役所

(泉大津市)

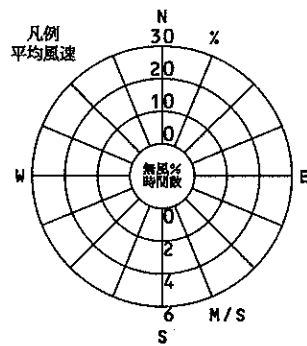
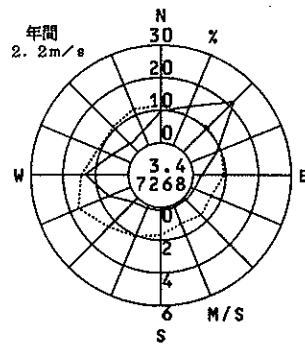
1996年度
風向風速計高さ 24.0m



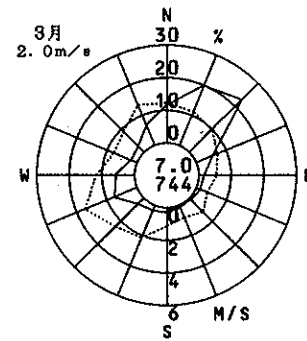
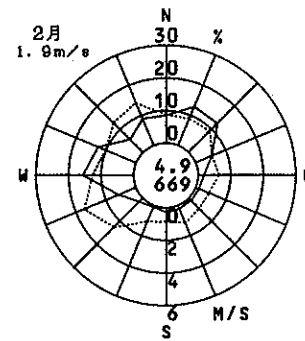
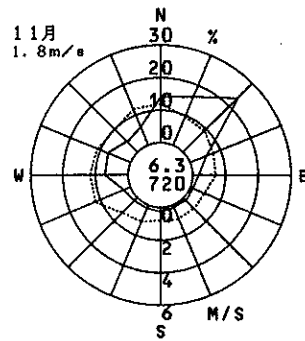
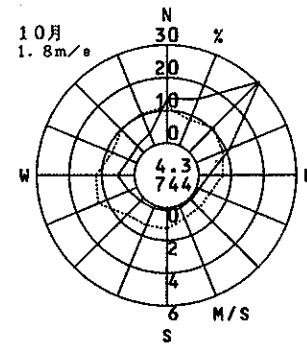
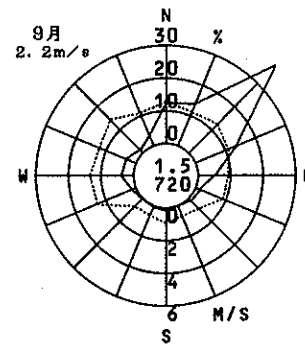
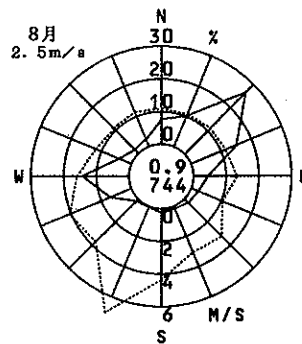
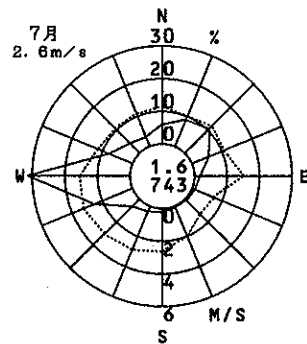
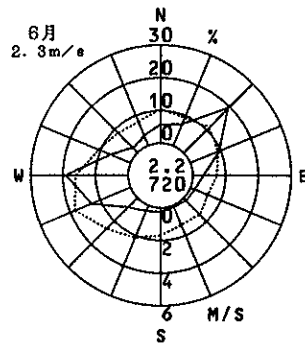
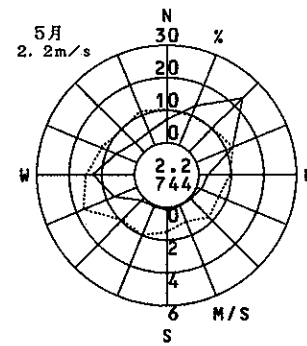
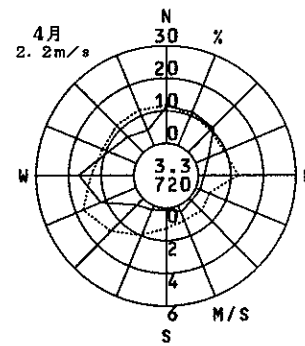
守口保健所

(守口市)

1996年度
風向風速計高さ 15.0m



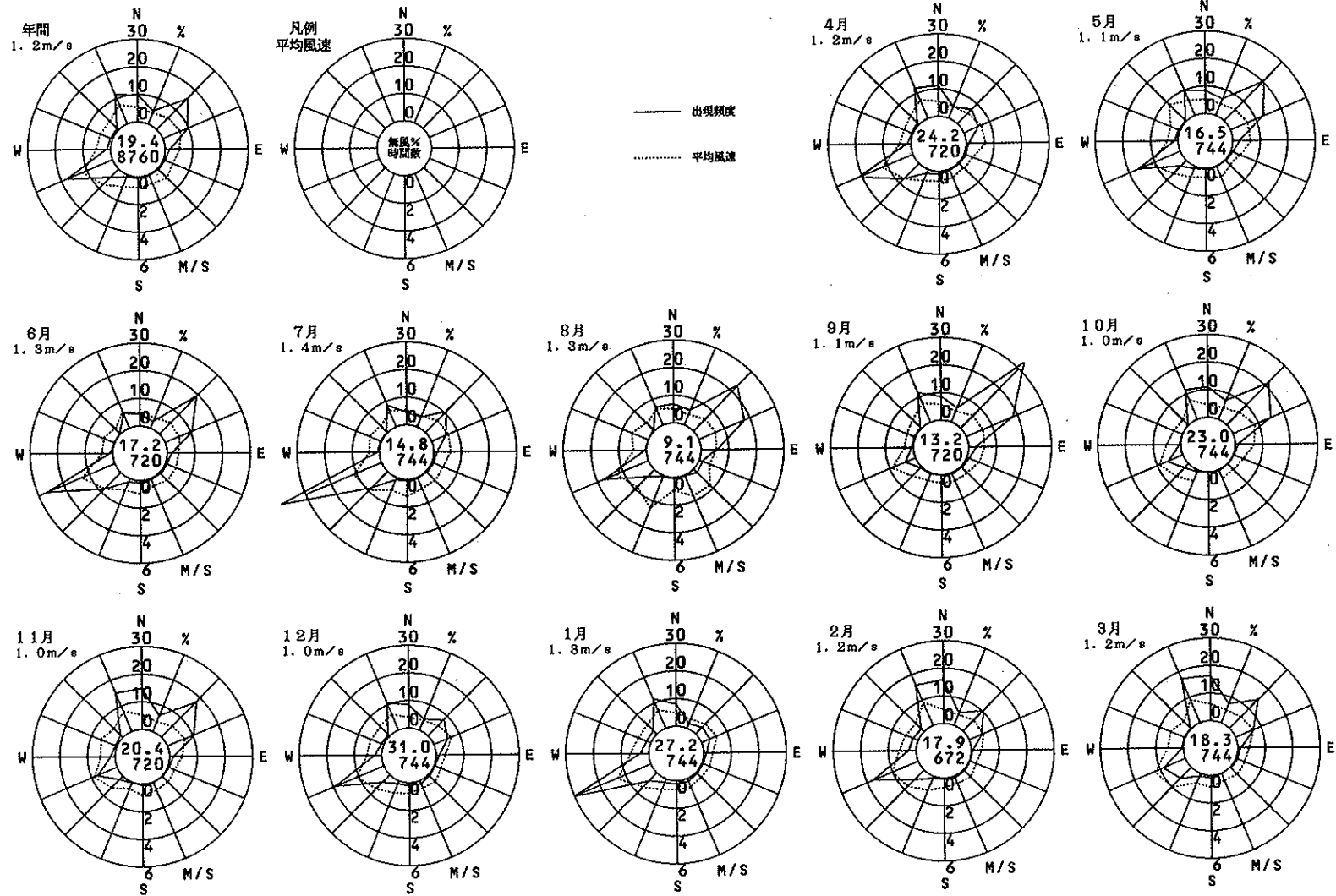
—— 出現頻度
..... 平均風速



第一測定局(金田)

(守口市)

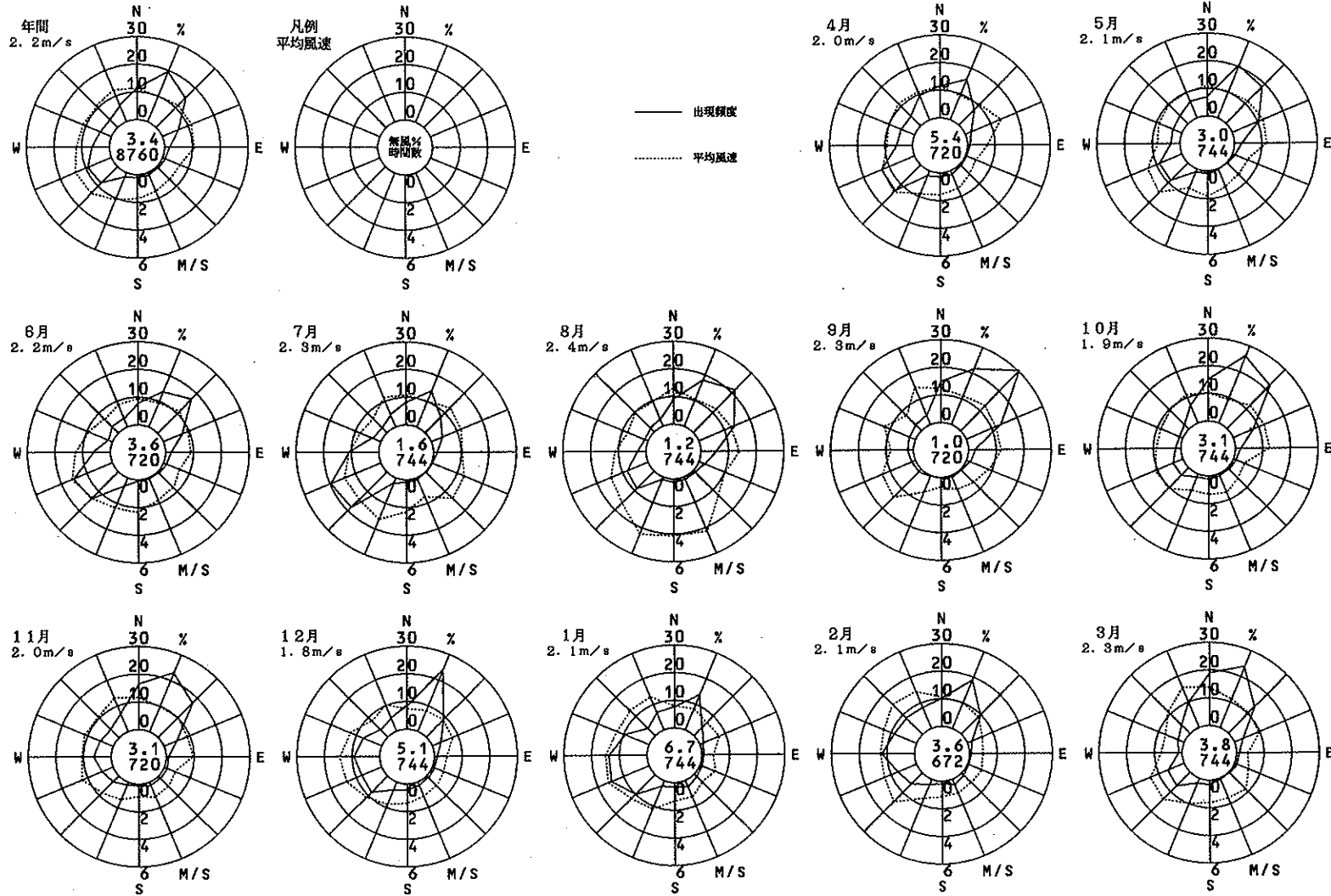
1996年度
風向風速計高さ 8.5m



第二測定局(大日)

(守口市)

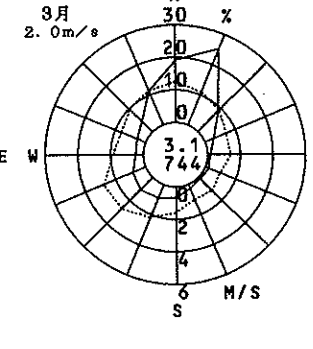
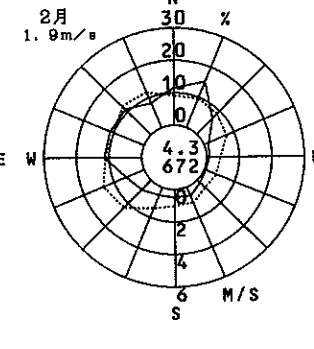
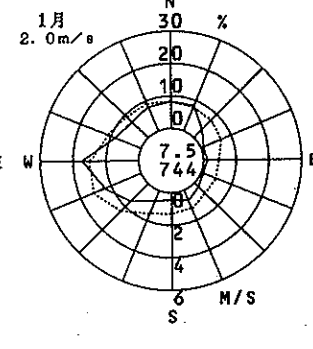
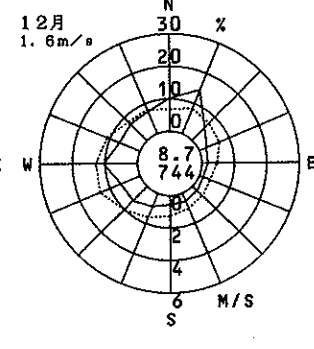
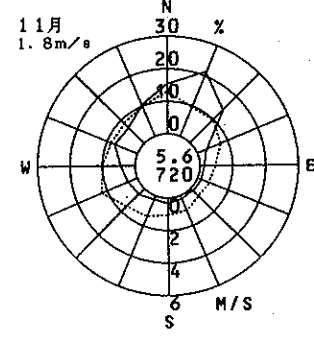
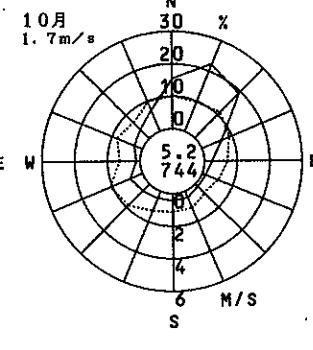
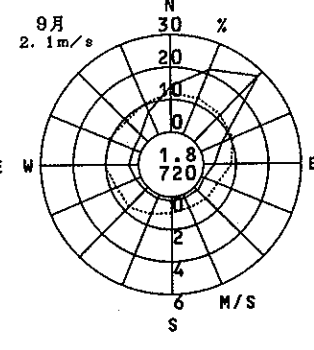
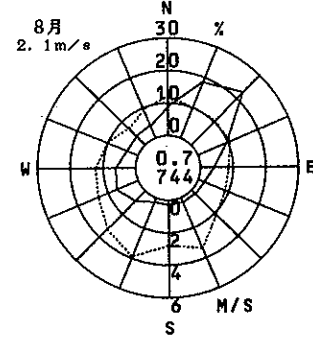
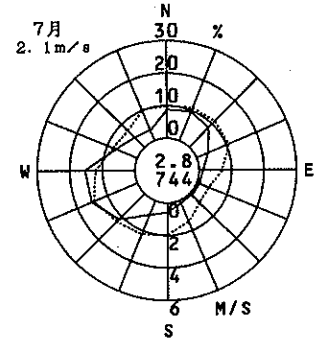
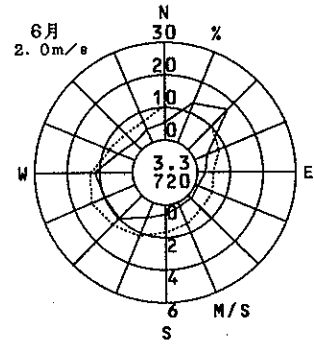
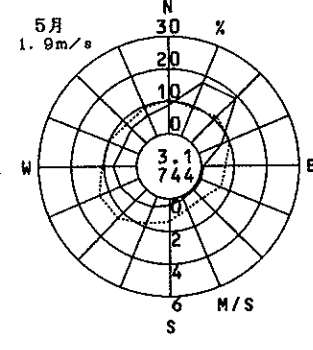
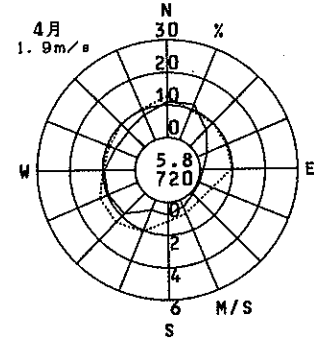
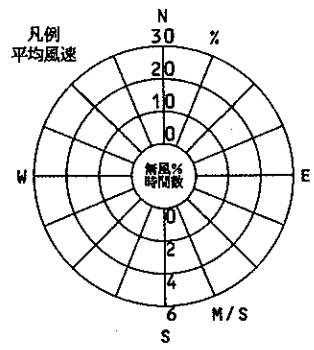
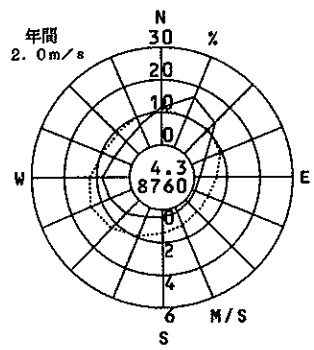
1996年度
風向風速計高さ 13.5m



第三測定局 (錦)

(守口市)

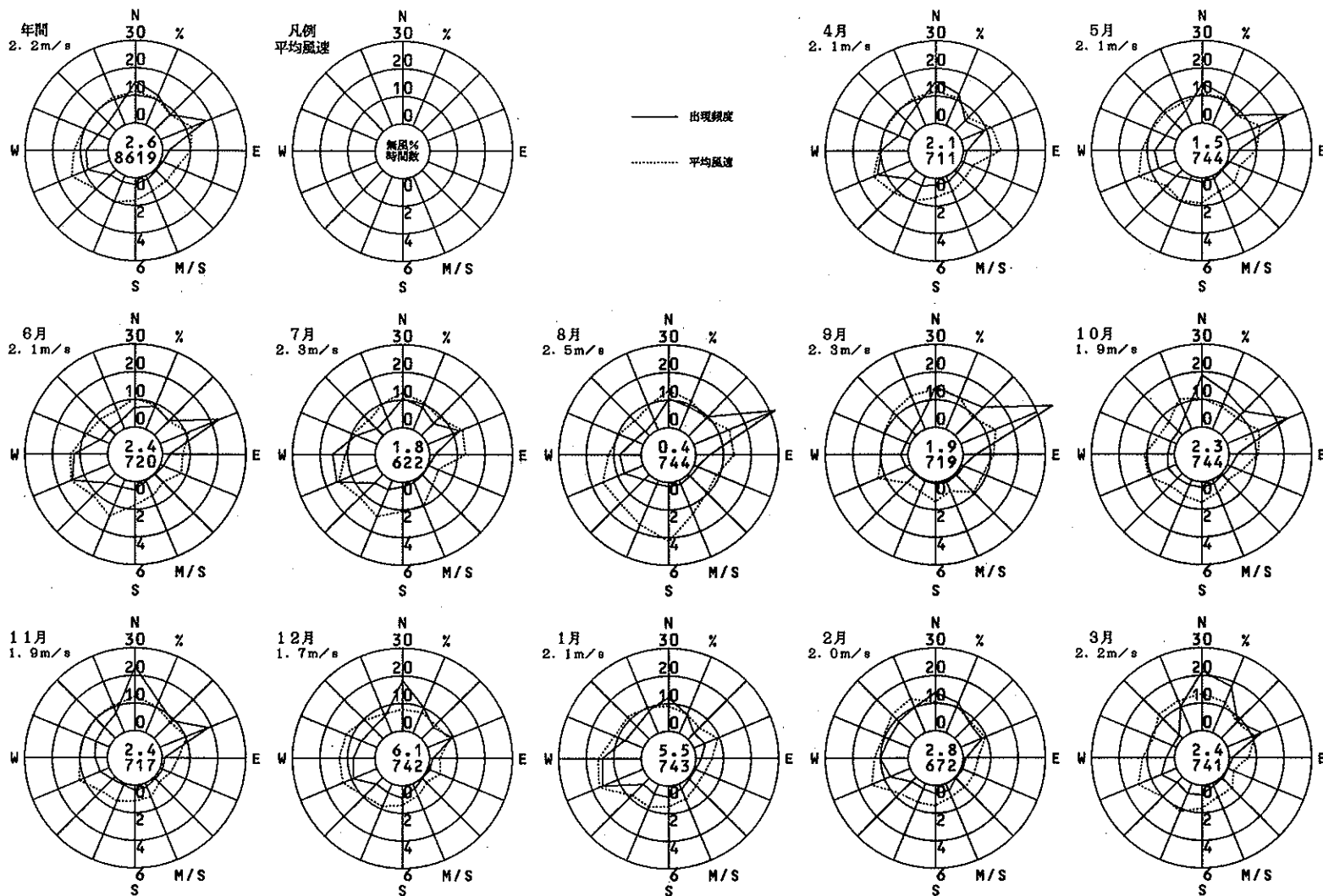
1996年度
風向風速計高さ 11.7m



門真市役所

(門真市)

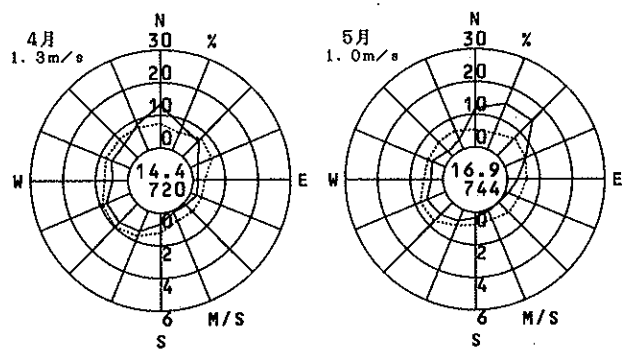
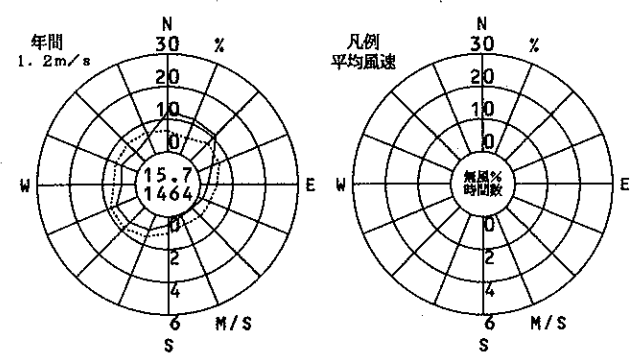
1996年度
風向風速計高さ 16.1m



門真市南

(門真市)

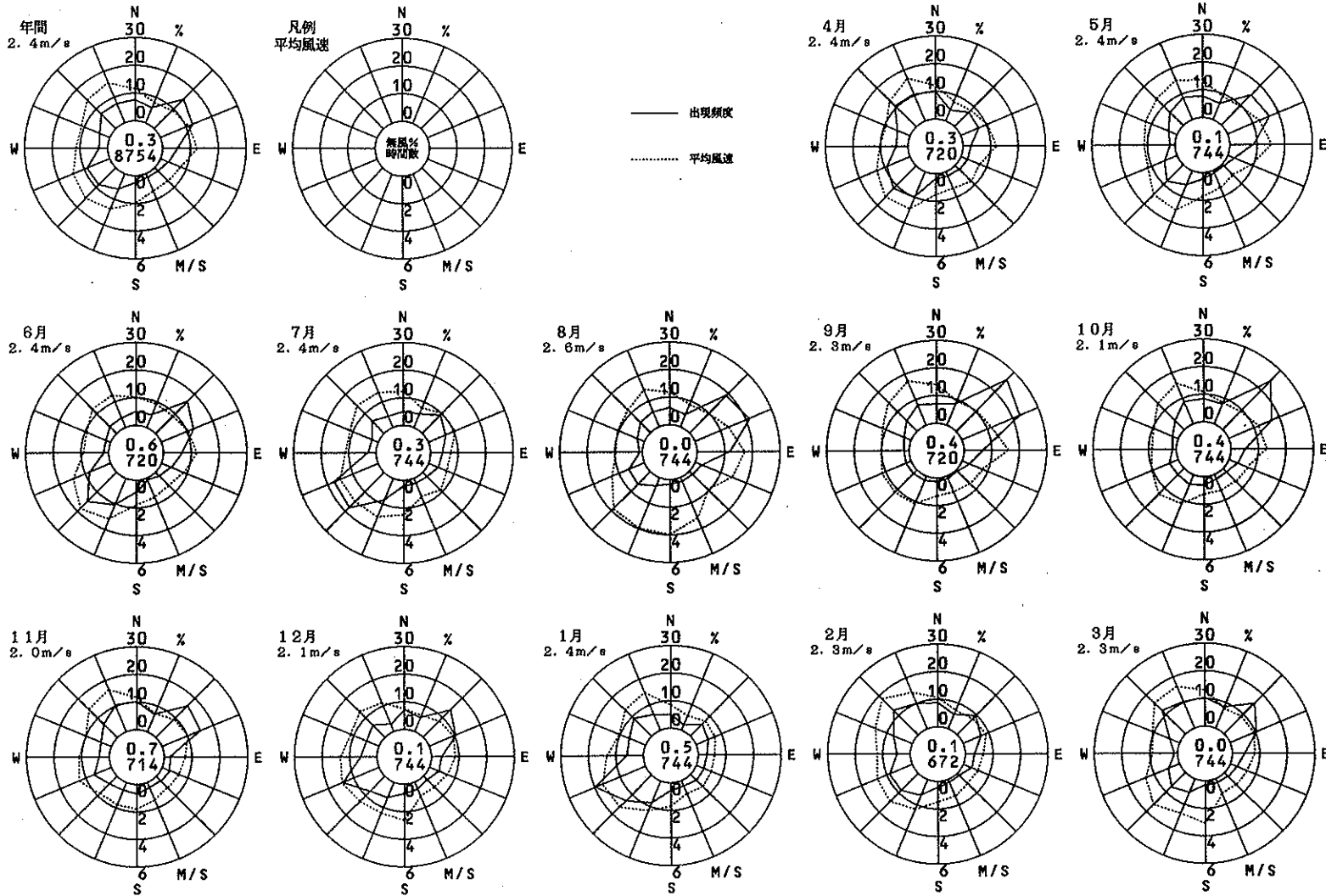
1996年度
風向風速計高さ 6.3m



枚方市役所

(枚方市)

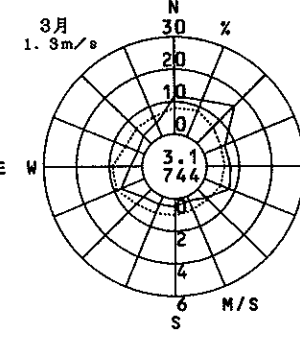
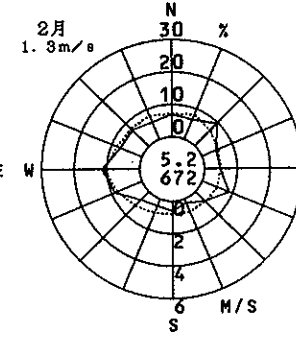
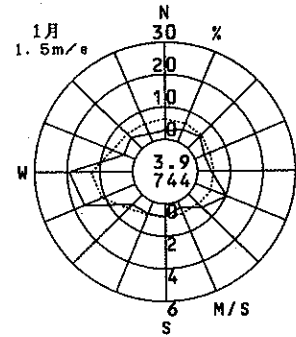
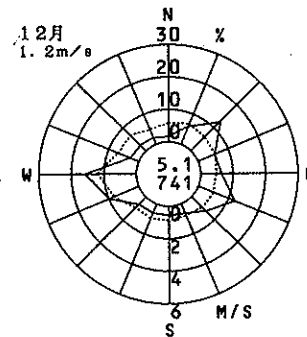
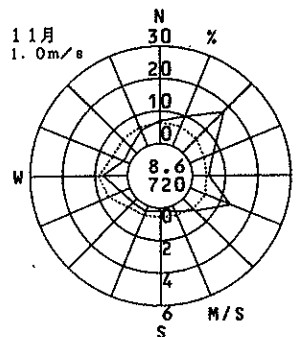
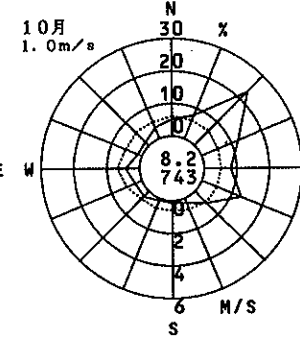
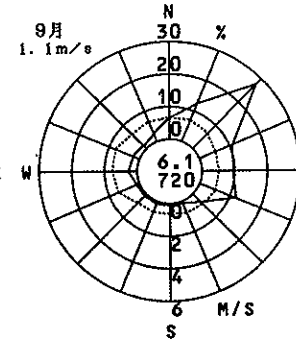
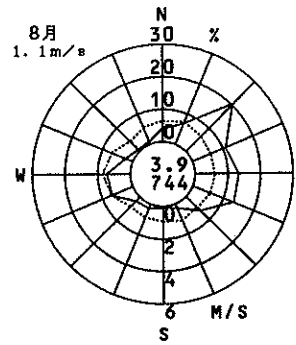
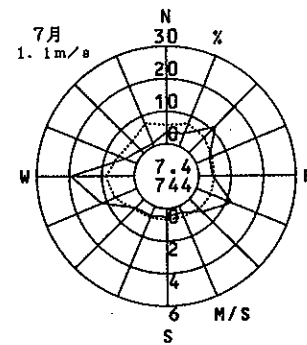
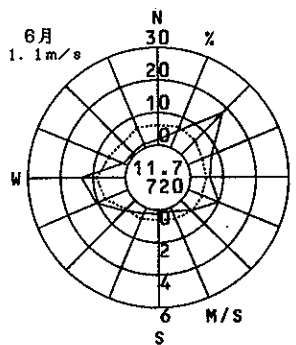
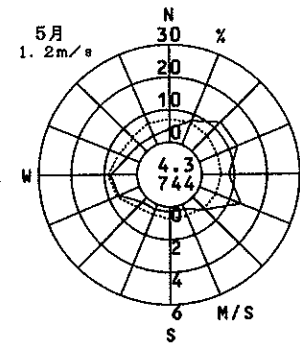
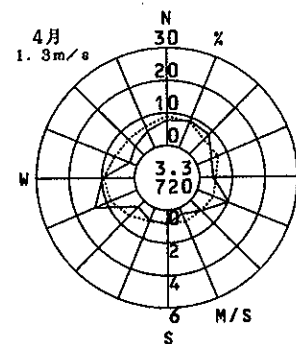
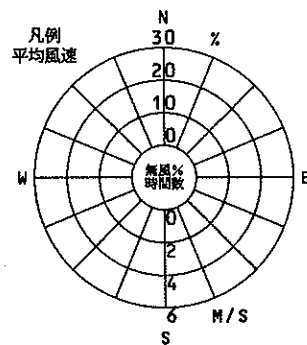
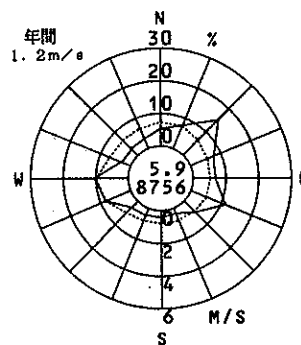
1996年度
風向風速計高さ 28.0m



王仁公園

(枚方市)

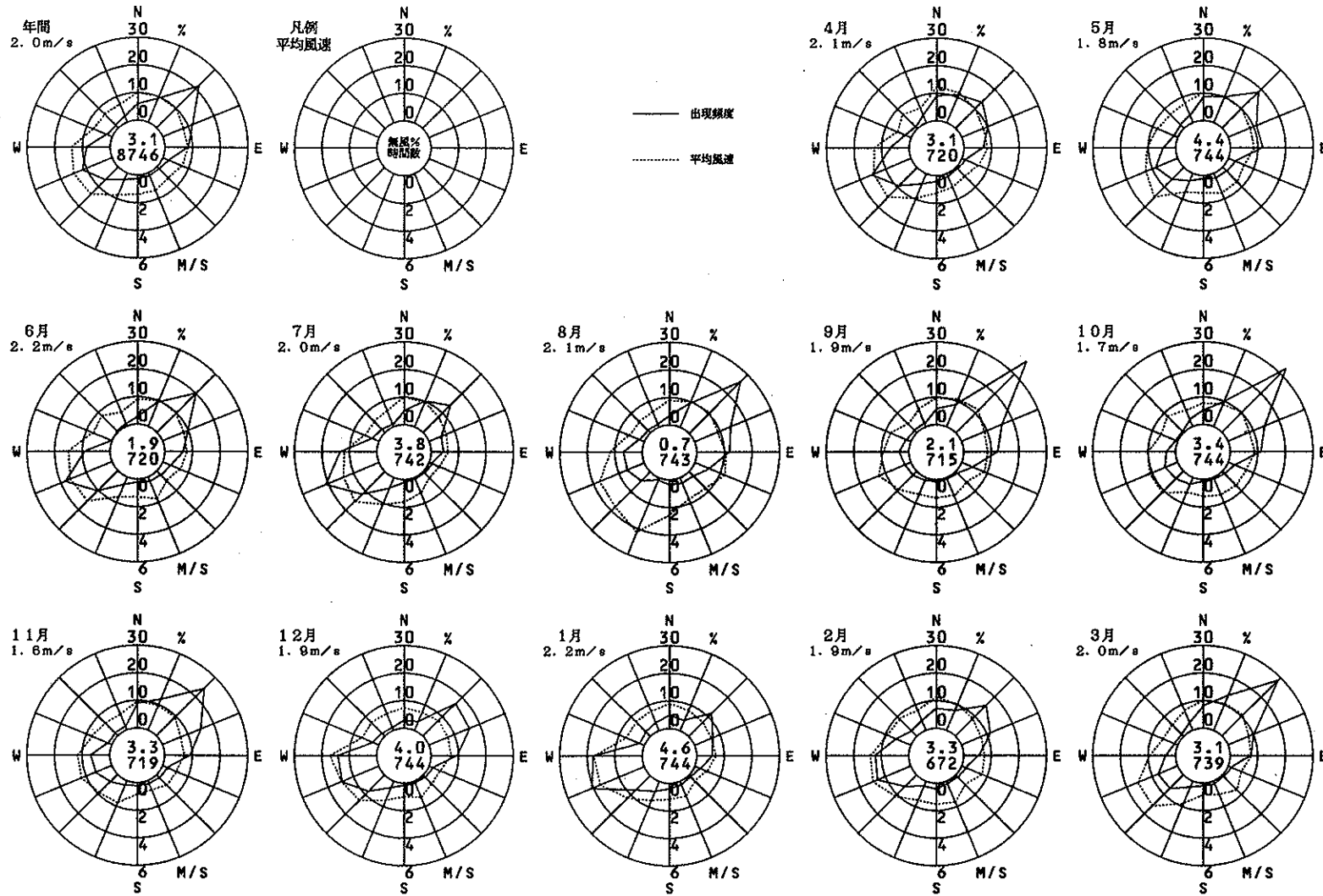
1996年度
風向風速計高さ 8.0m



楠葉

(枚方市)

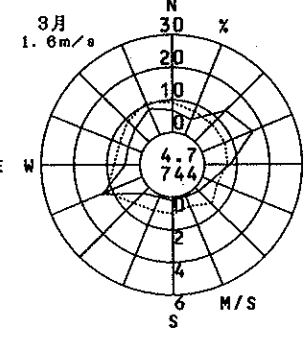
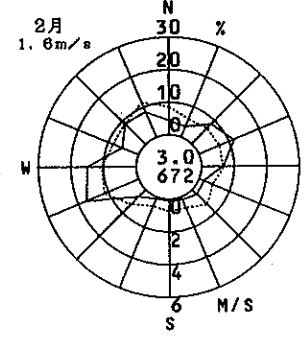
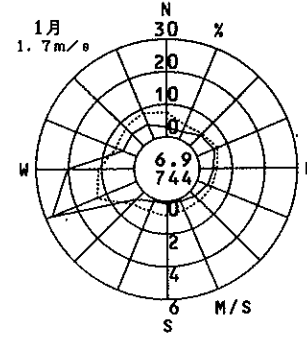
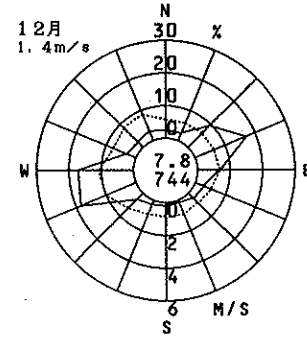
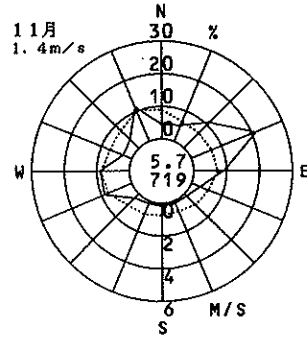
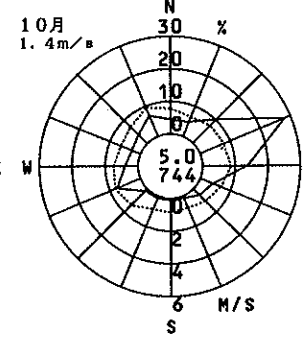
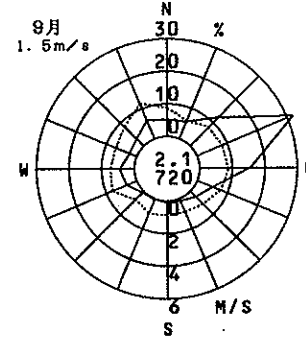
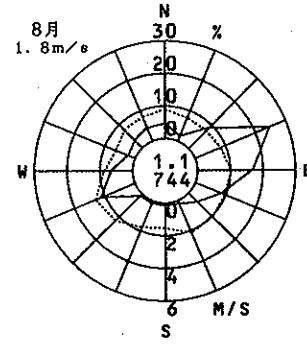
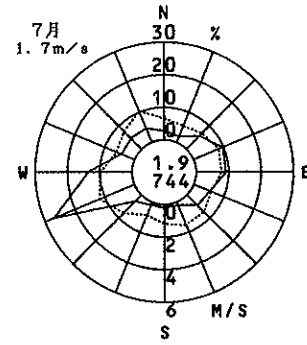
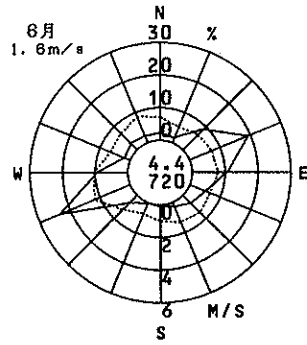
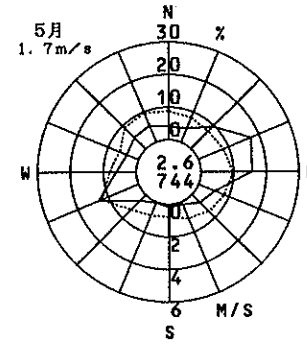
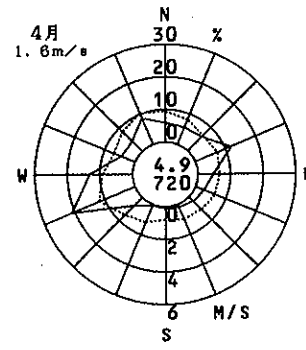
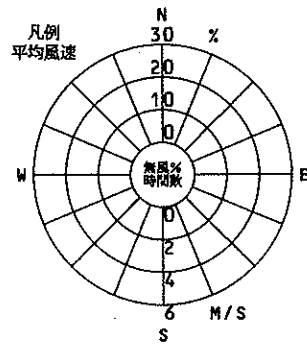
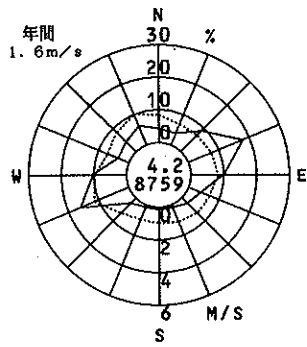
1996年度
風向風速計高さ 13.0m



香里

(枚方市)

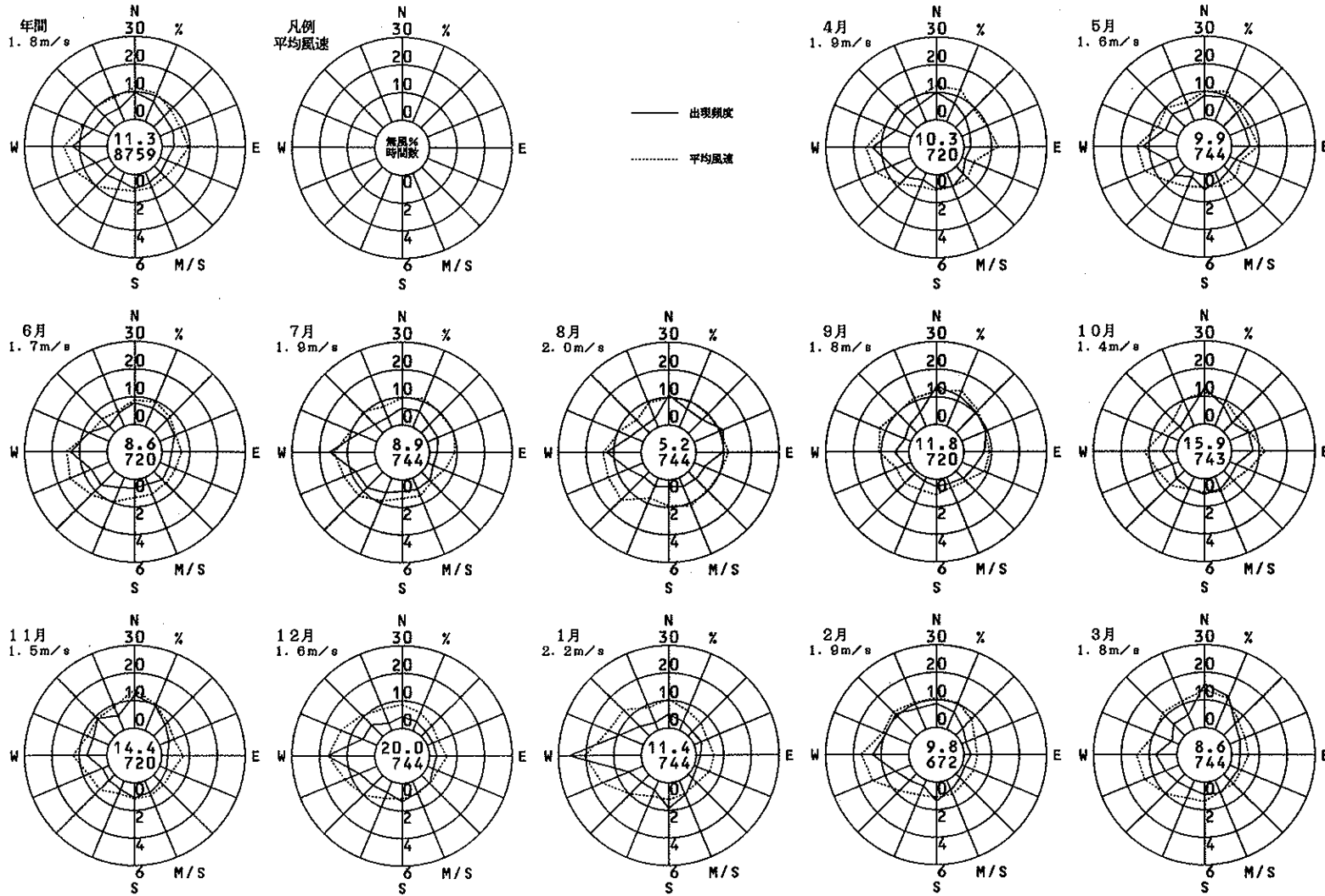
1996年度
風向風速計高さ 13.0m



八尾保健所

(八尾市)

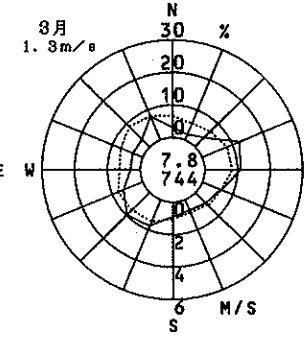
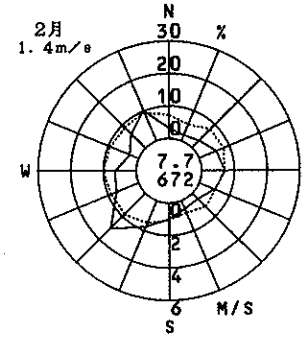
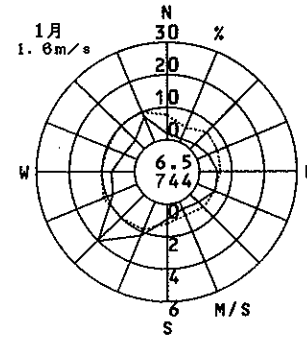
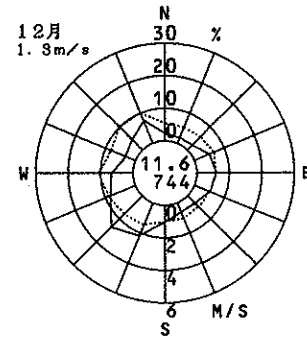
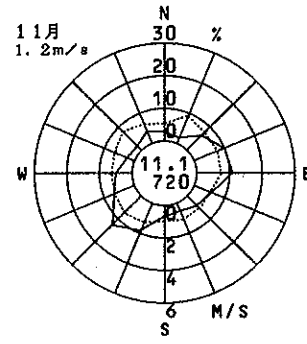
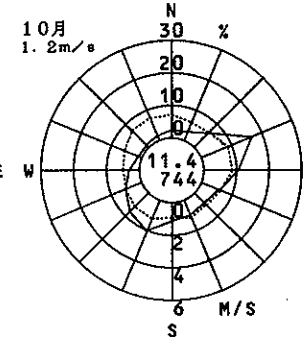
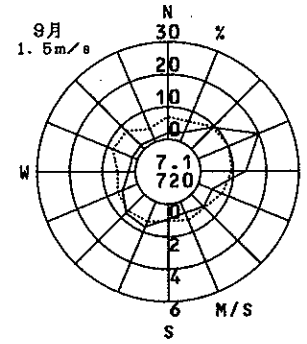
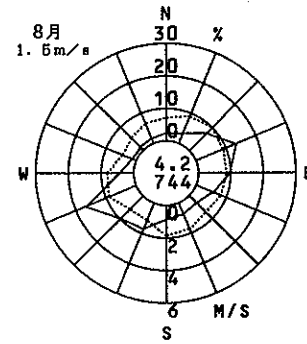
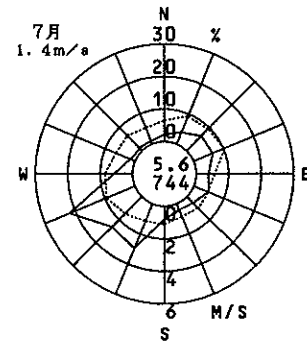
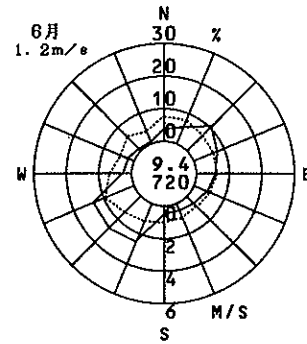
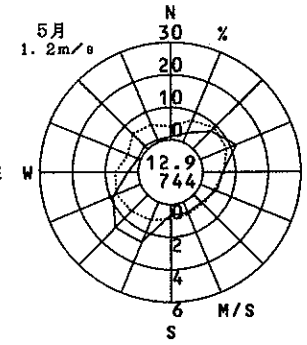
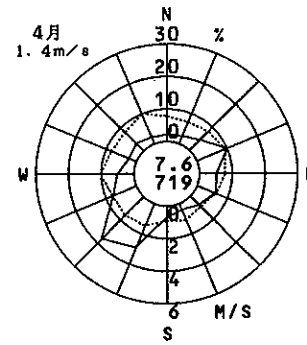
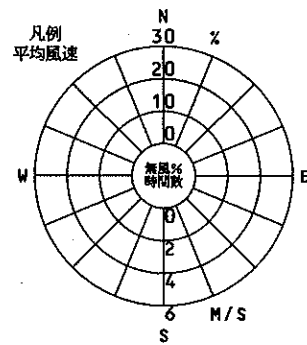
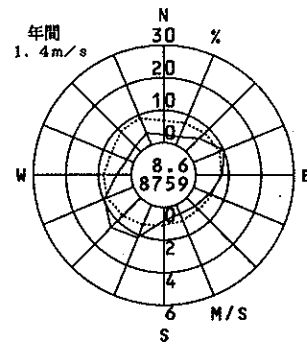
1996年度
風向風速計高さ 16.3m



志紀公園

(八尾市)

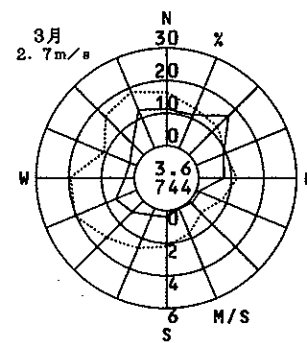
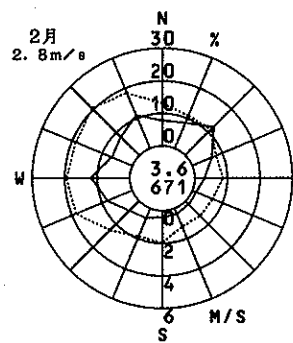
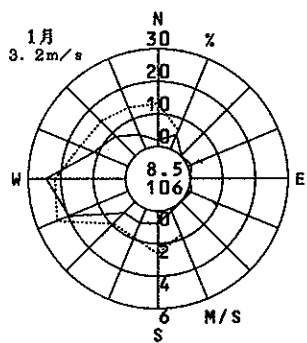
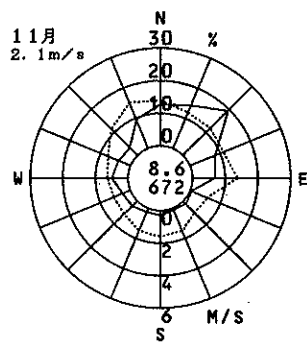
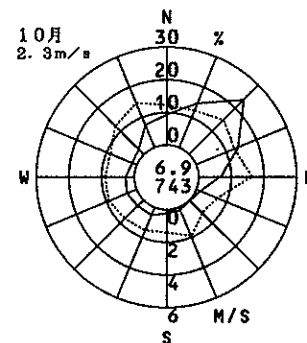
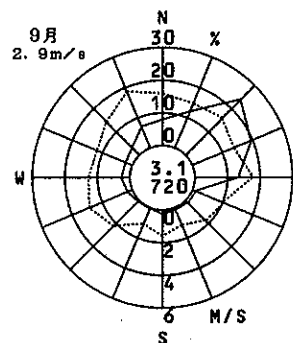
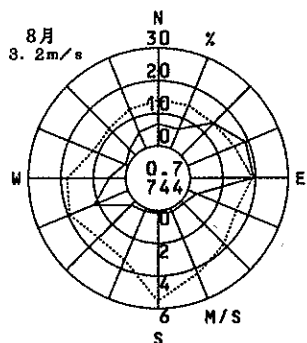
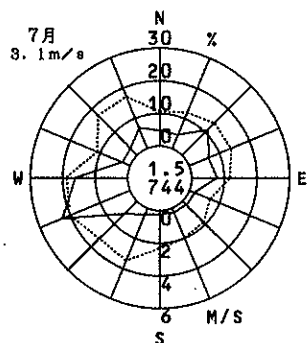
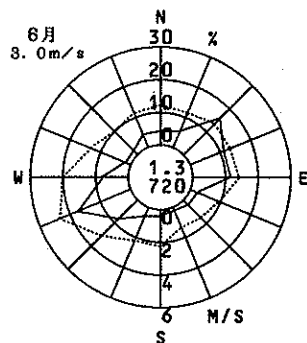
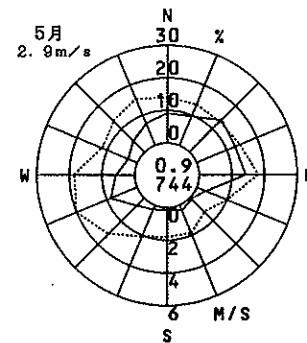
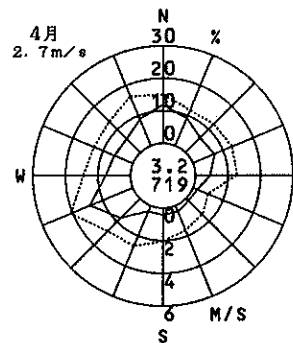
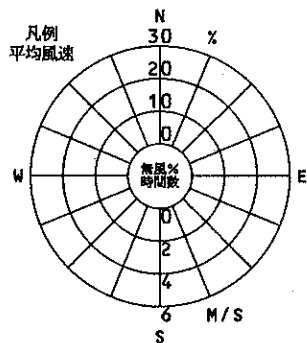
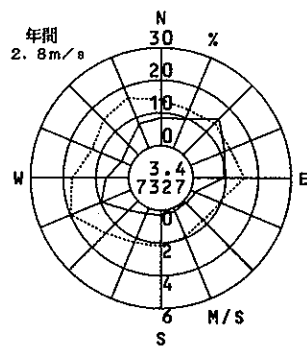
1996年度
風向風速計高さ 8.8m



寝屋川市役所

(寝屋川市)

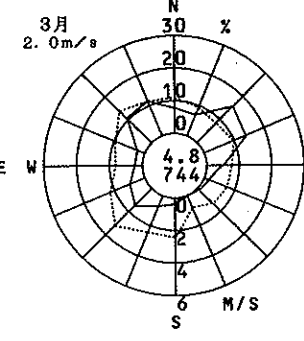
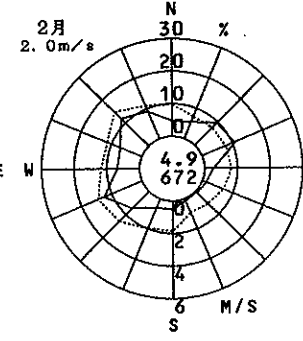
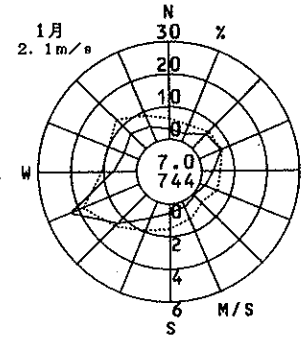
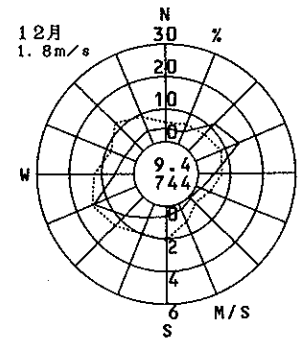
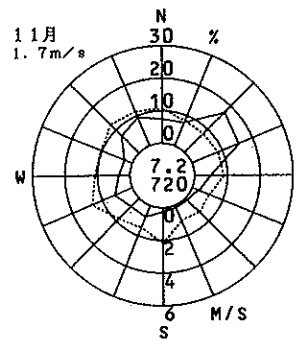
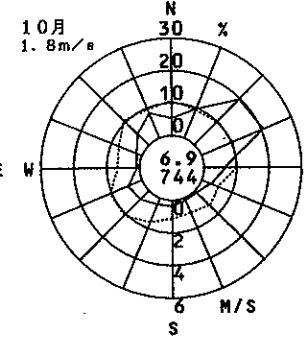
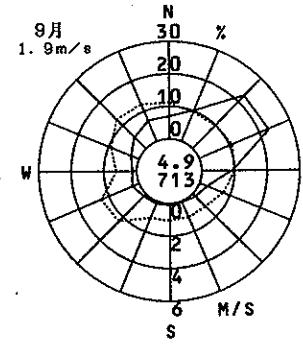
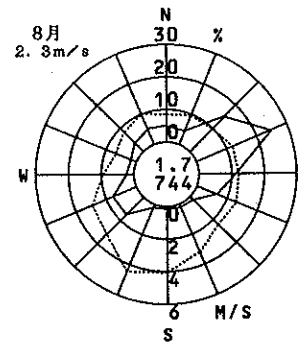
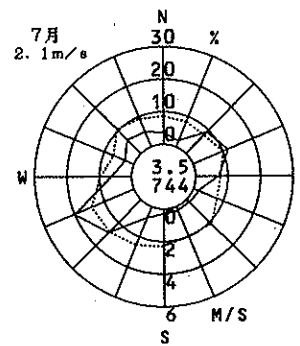
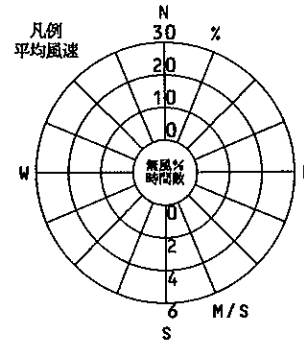
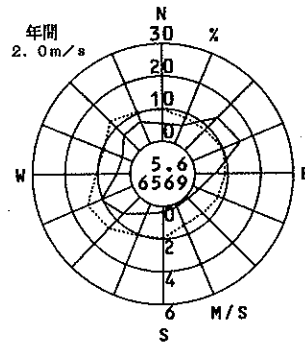
1996年度
風向風速計高さ 28.0m



成田

(寝屋川市)

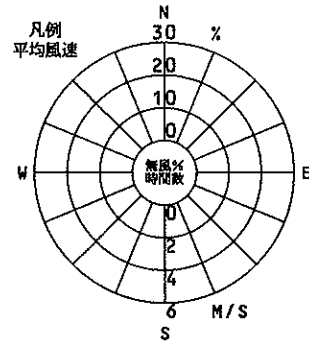
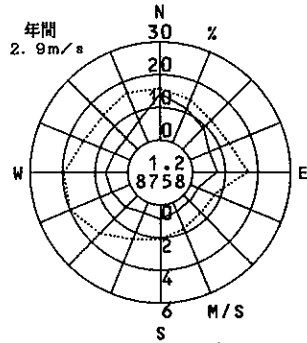
1996年度
風向風速計高さ 12.5m



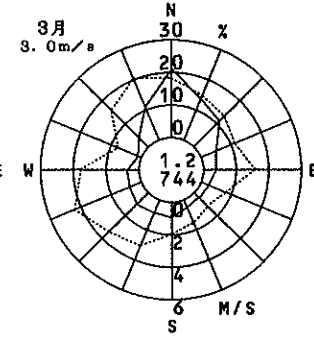
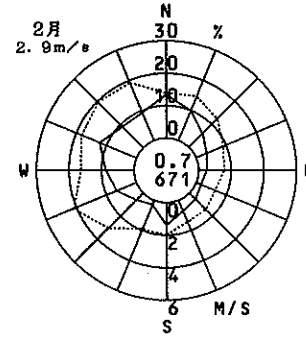
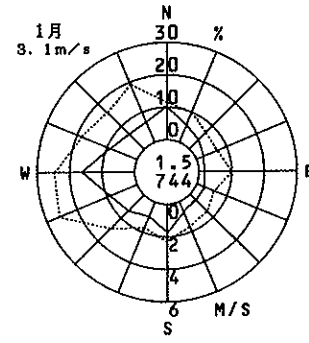
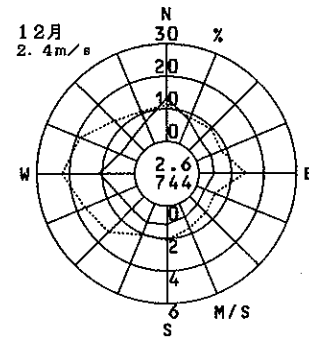
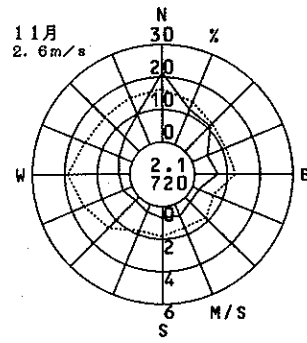
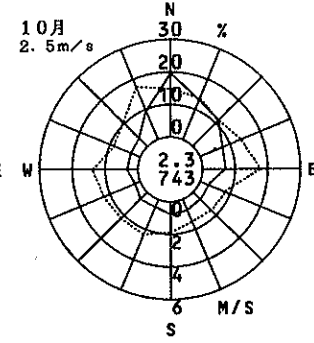
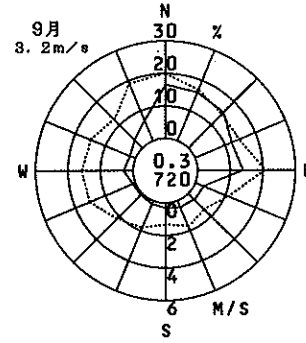
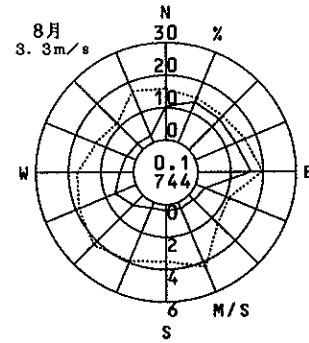
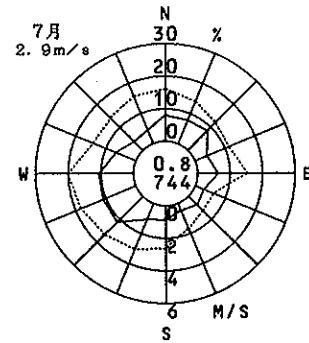
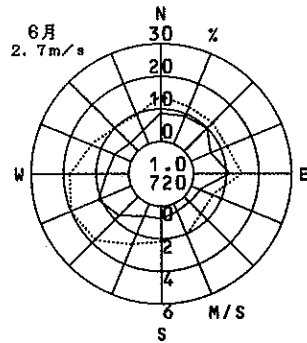
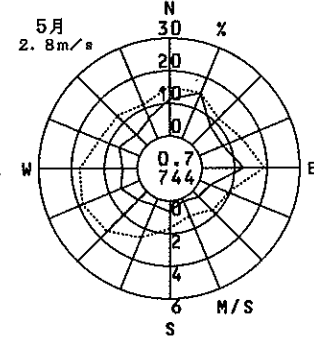
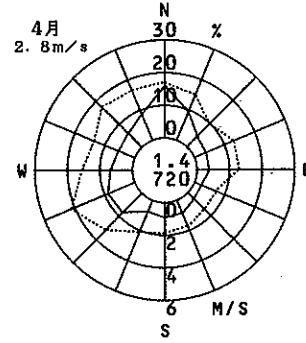
大東市役所

(大東市)

1996年度
風向風速計高さ 27.7m



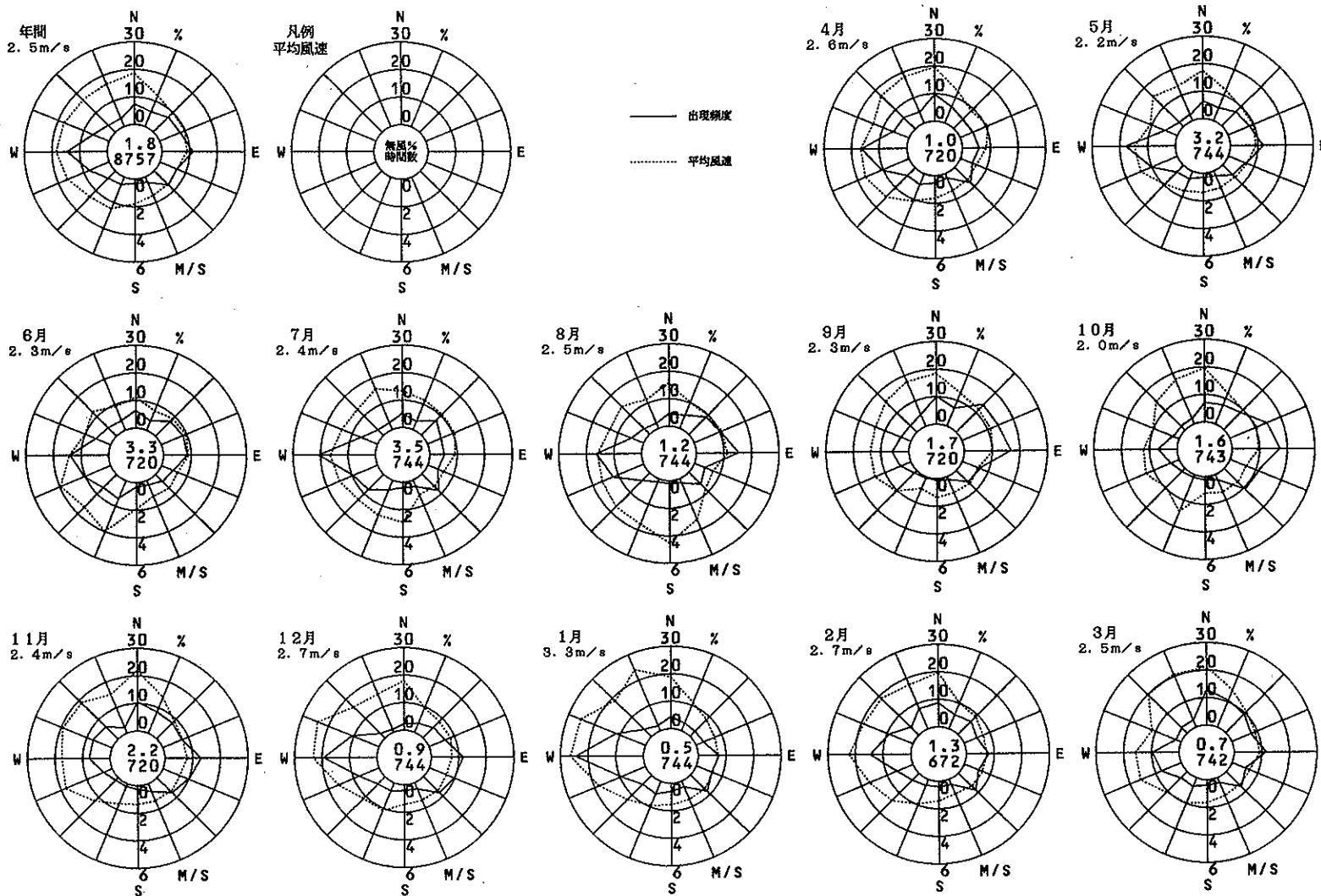
—— 出現頻度
..... 平均風速



高石中学校

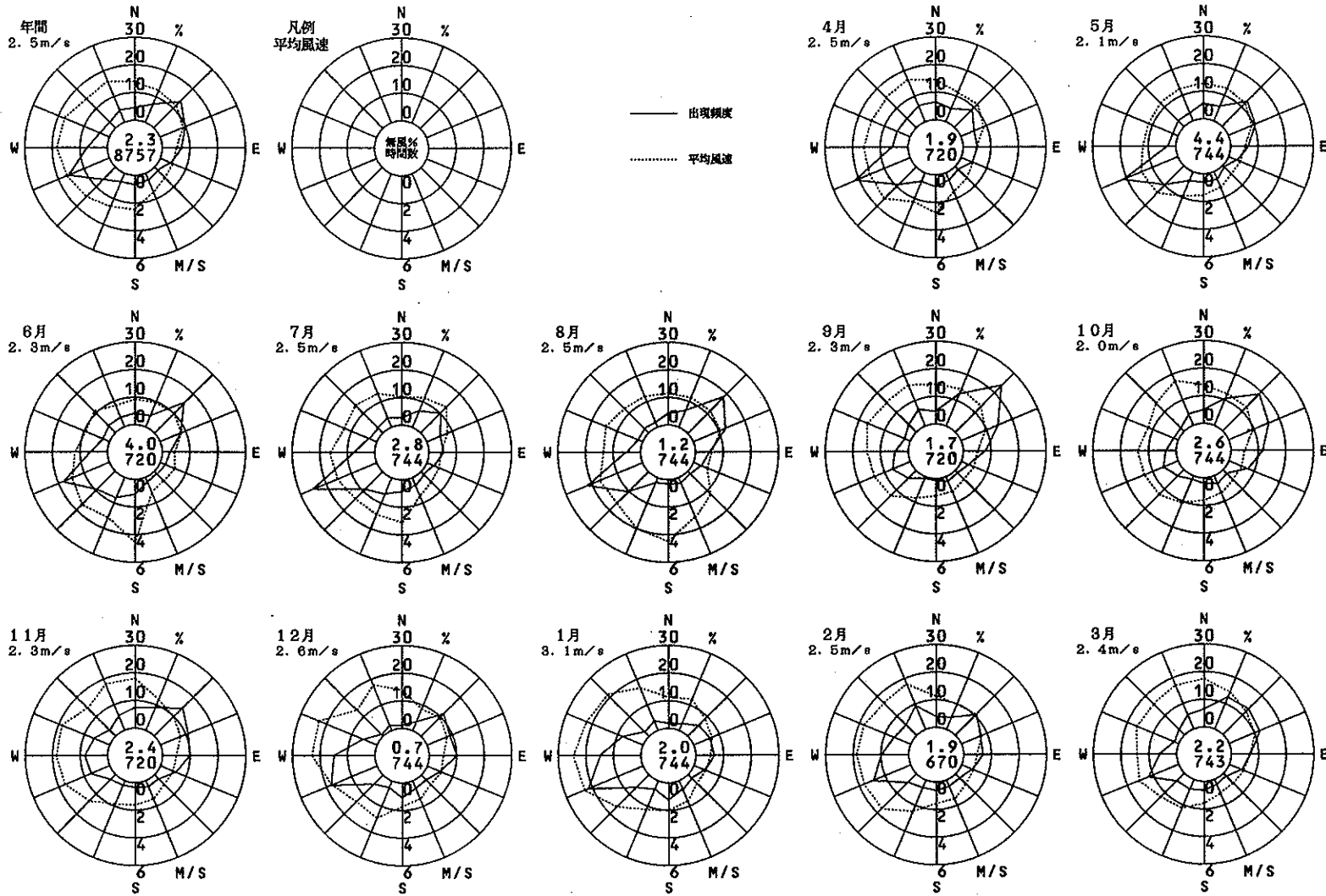
(高石市)

1996年度
風向風速計高さ 17.7m



高石市公害監視センター (高石市)

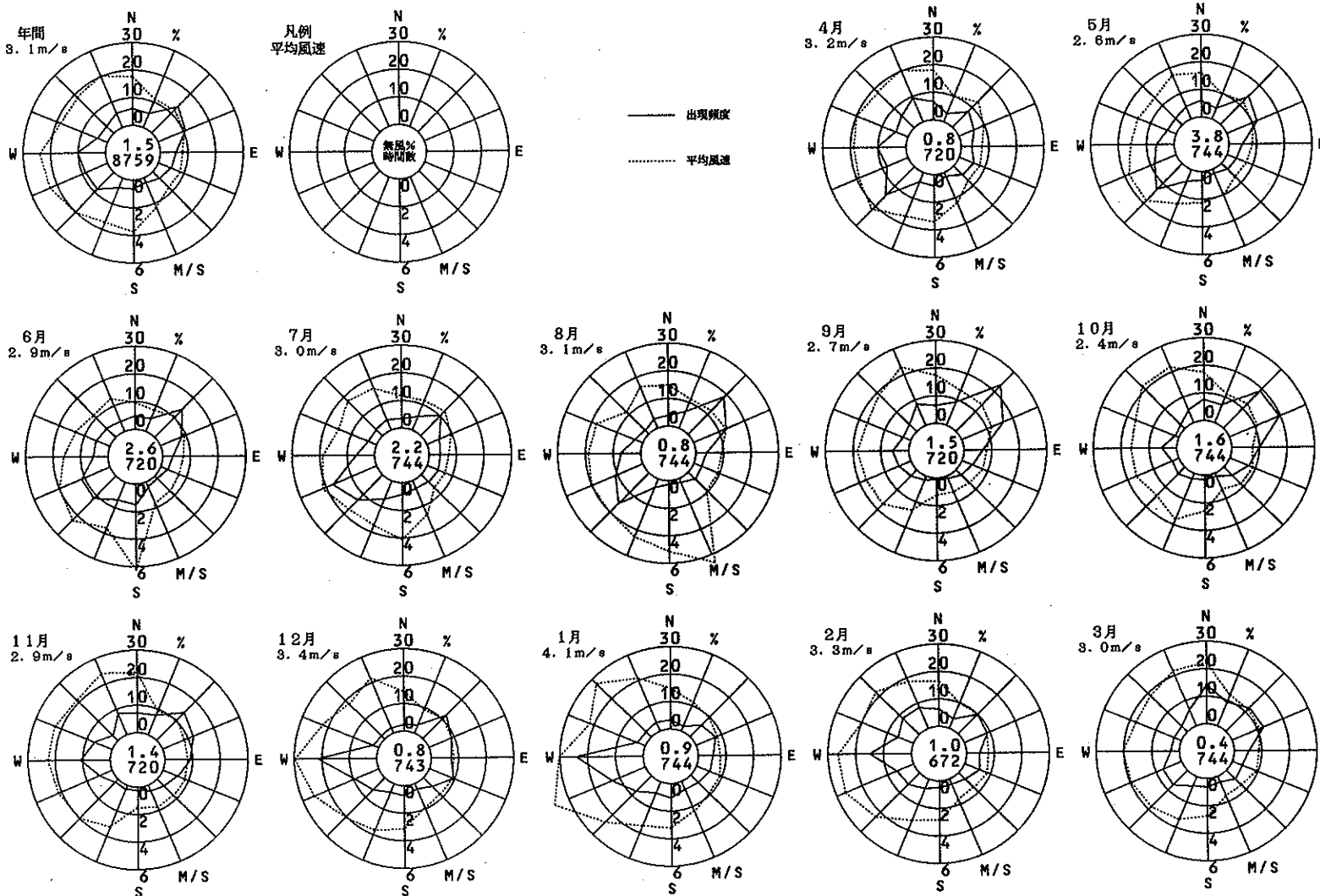
1996年度
風向風速計高さ 17.0m



羽衣学園

(高石市)

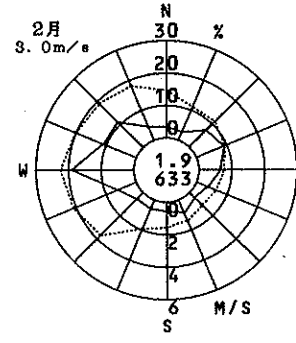
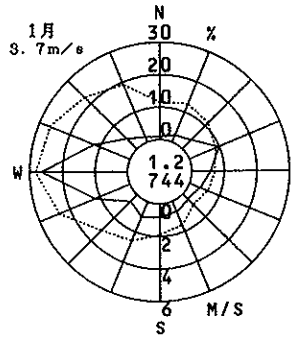
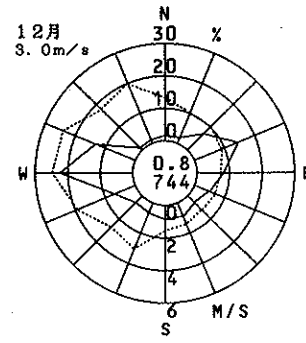
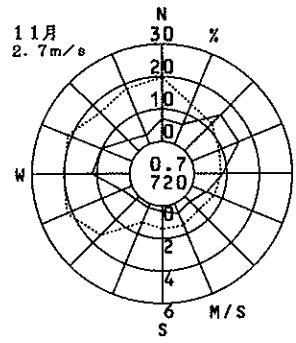
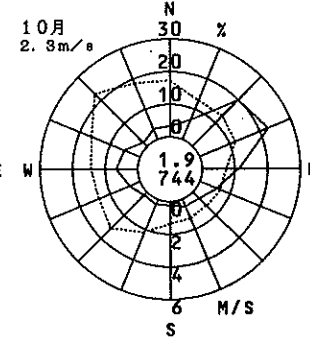
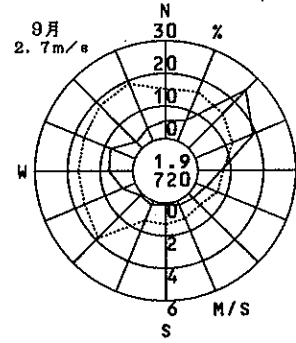
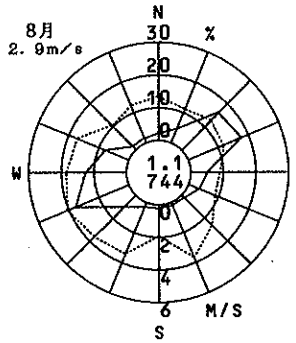
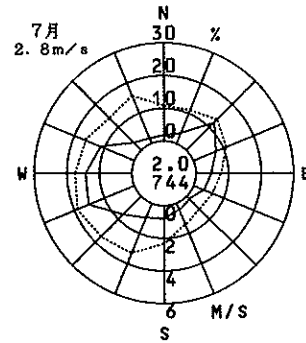
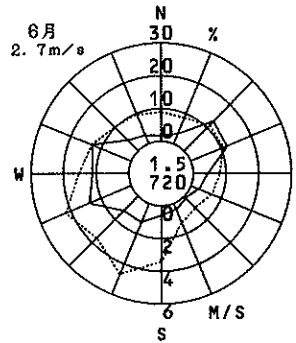
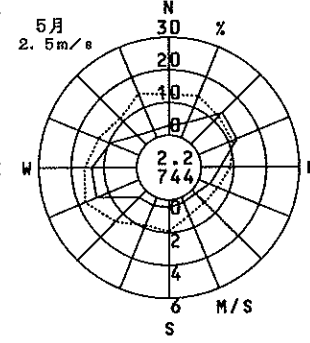
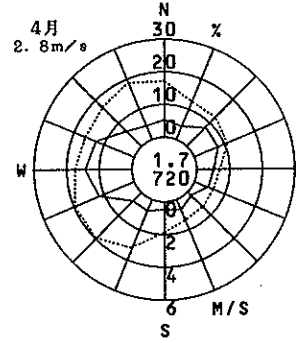
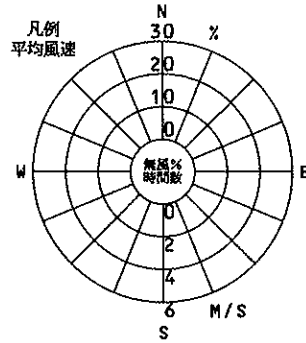
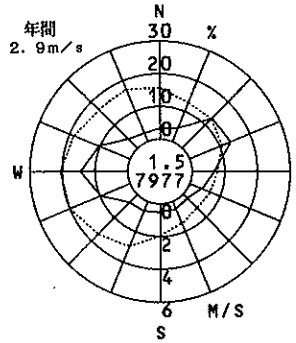
1996年度
風向風速計高さ 24.9m



高陽小学校

(高石市)

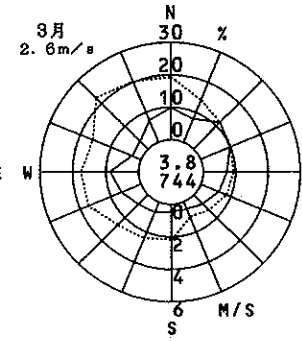
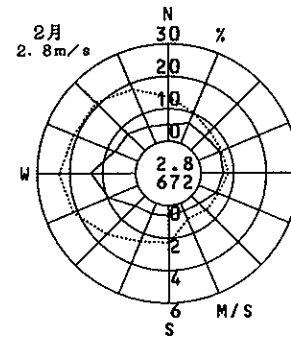
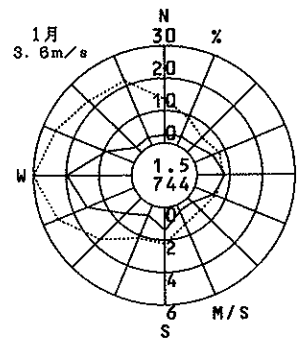
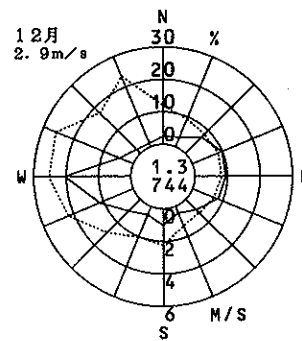
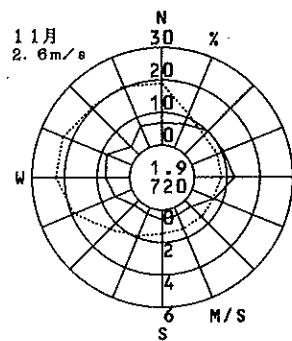
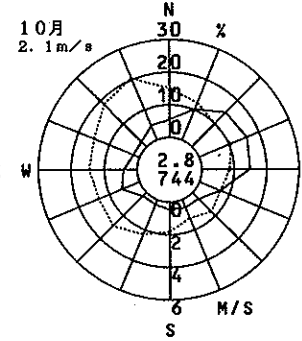
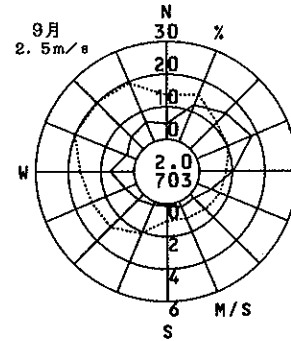
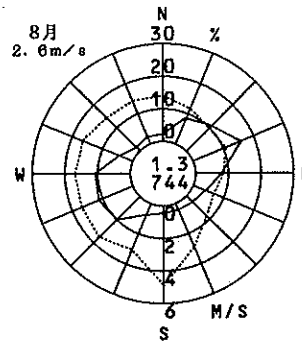
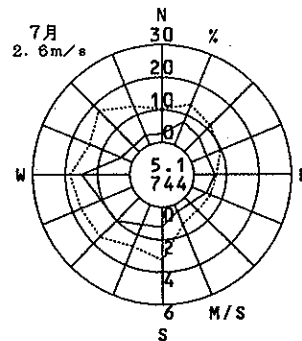
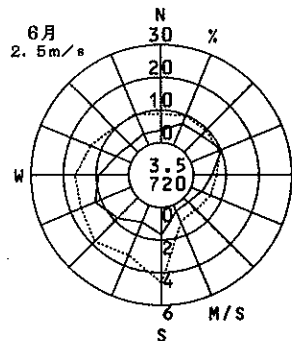
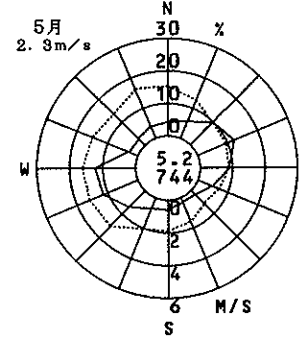
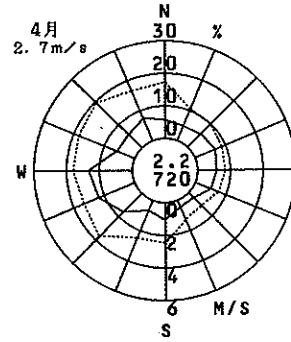
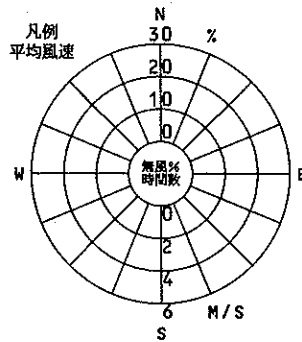
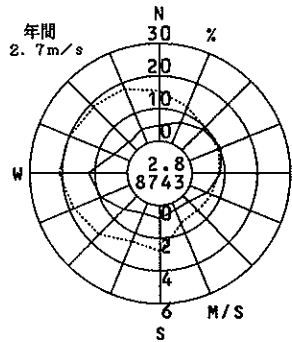
1996年度
風向風速計高さ 23.0m



取石小学校

(高石市)

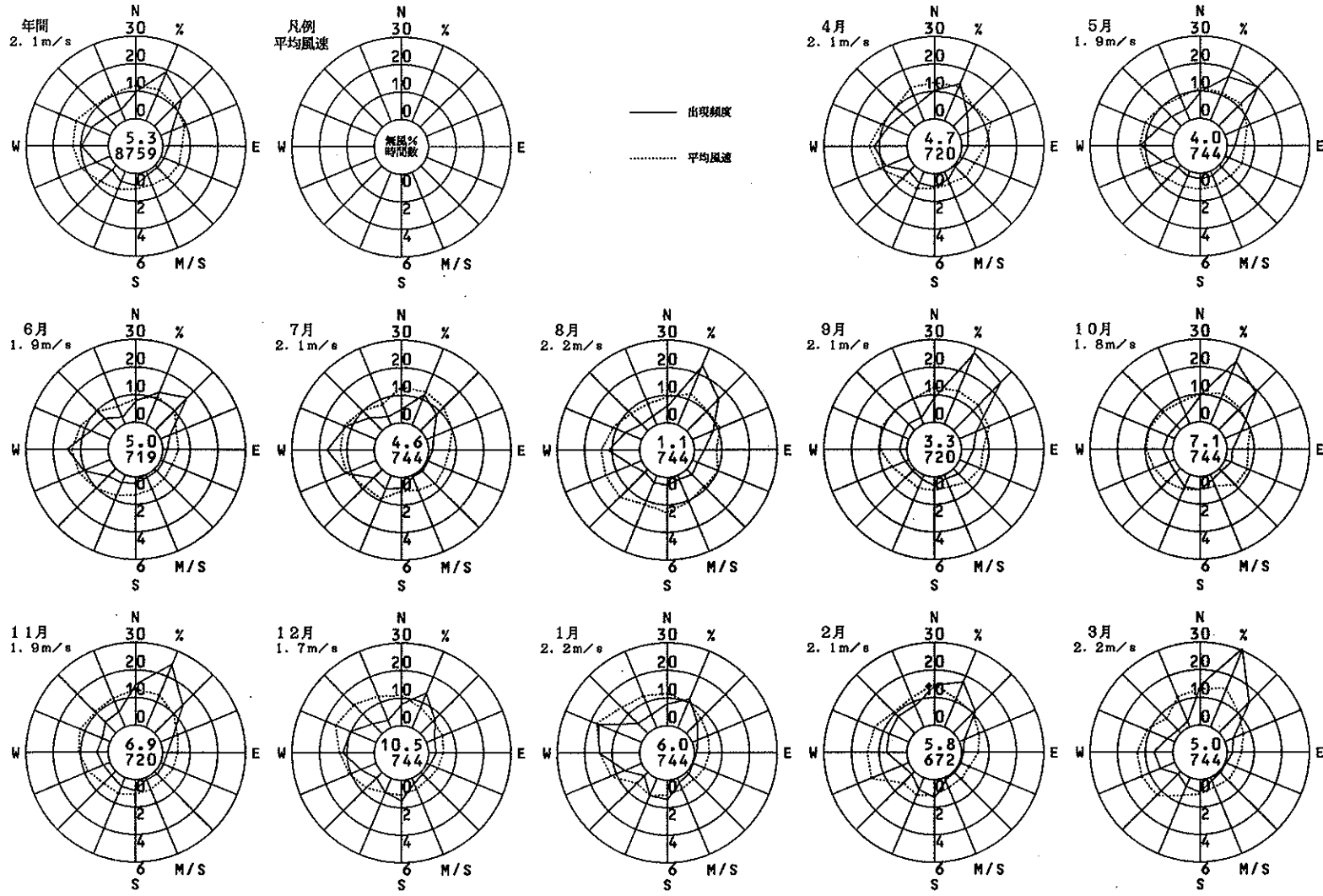
1996年度
風向風速計高さ 22.2m



東大阪市西保健所

(東大阪市)

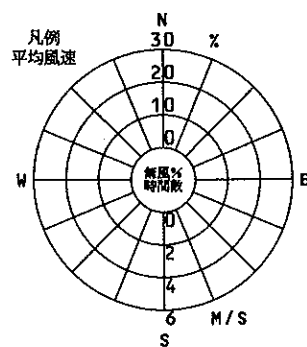
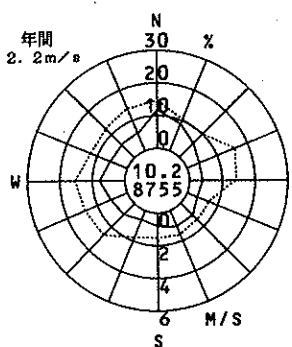
1996年度
風向風速計高さ 15.3m



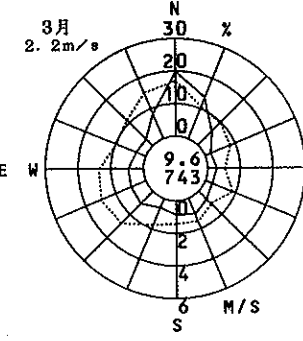
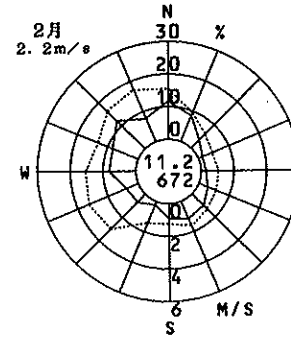
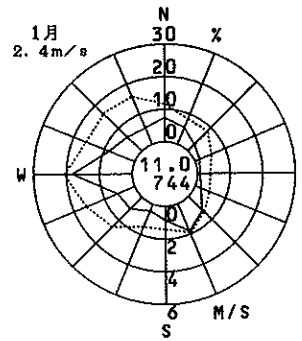
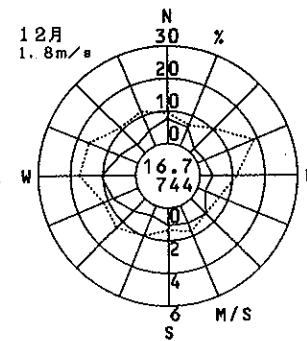
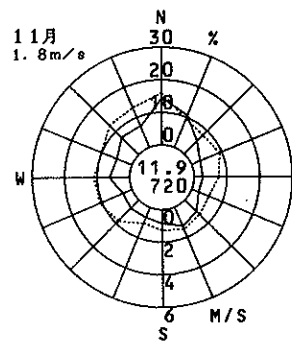
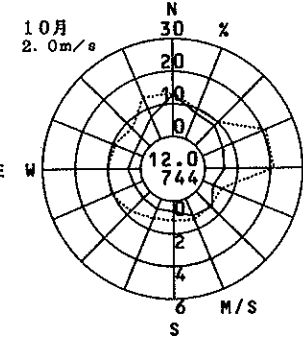
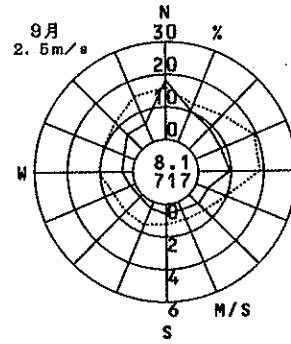
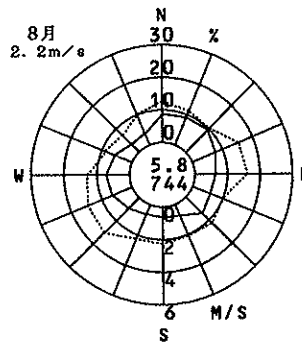
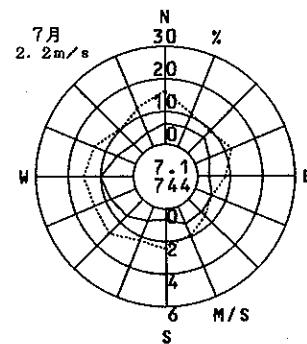
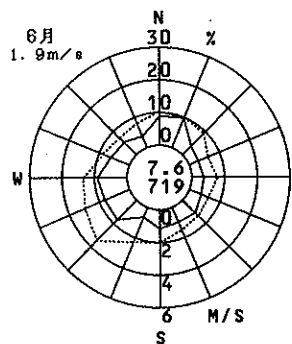
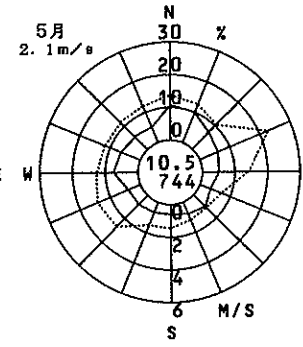
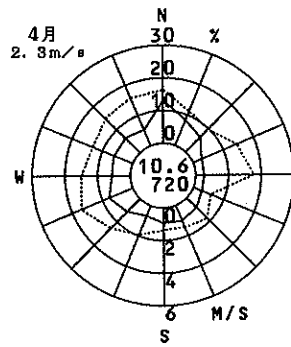
東大阪市旭町庁舎

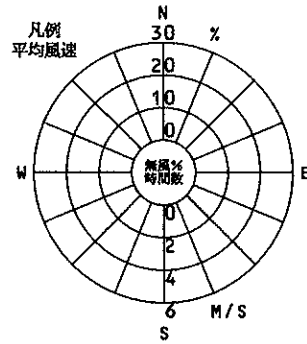
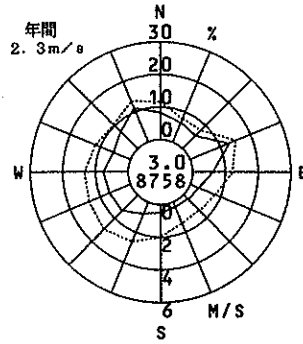
(東大阪市)

1998年度
風向風速計高さ 27.6m

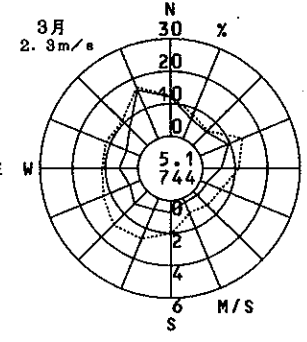
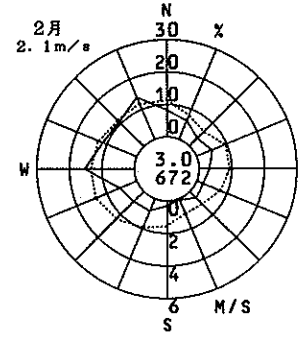
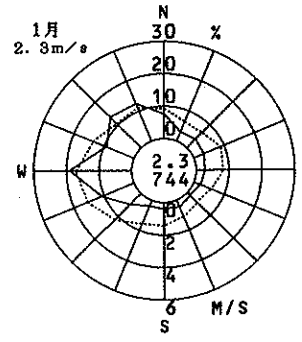
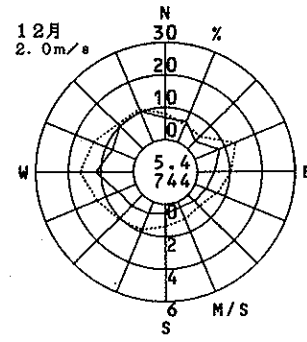
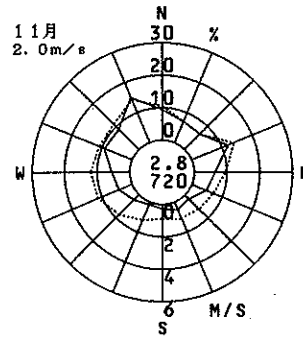
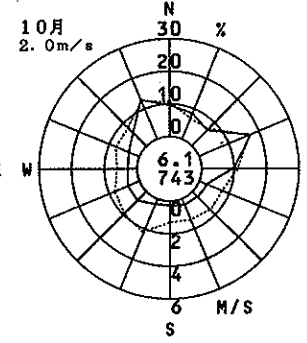
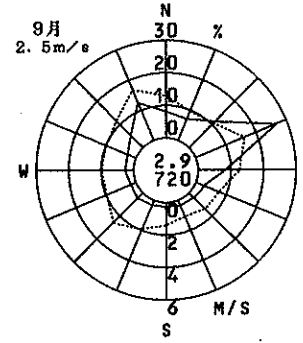
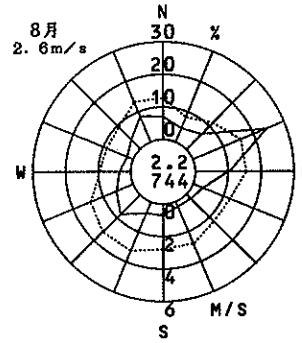
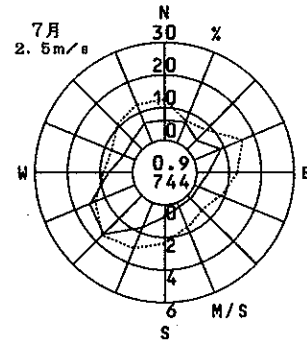
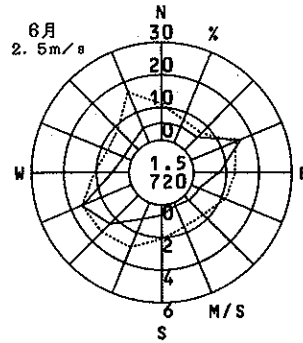
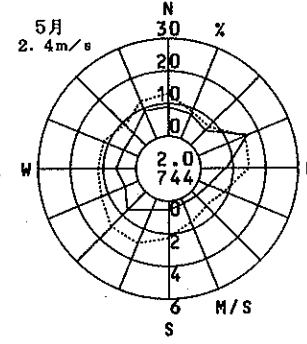
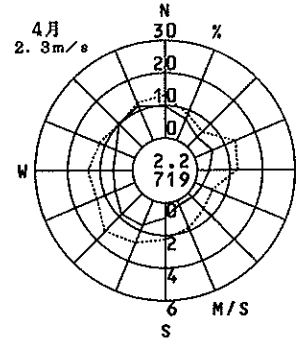


—— 出現頻度
..... 平均風速





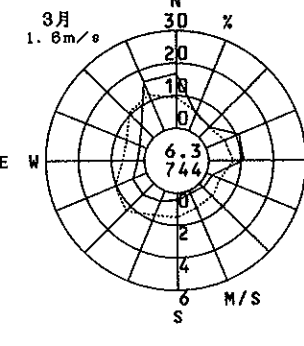
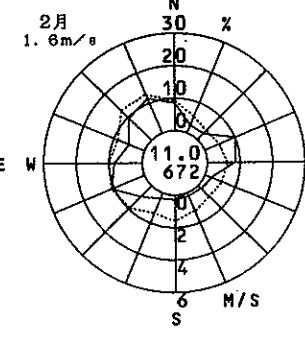
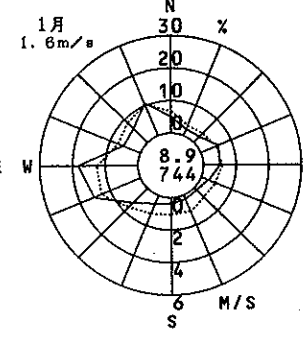
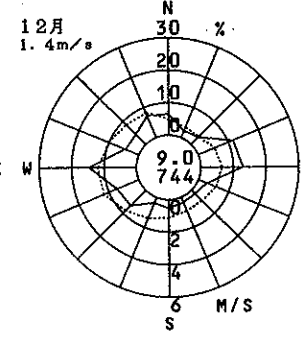
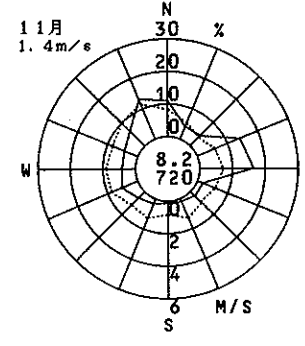
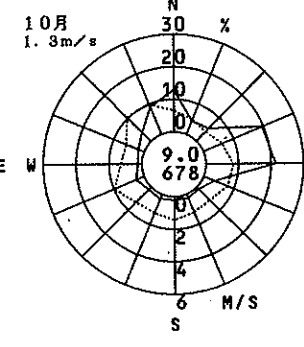
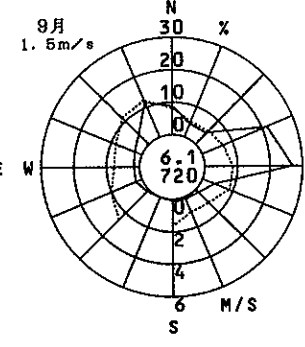
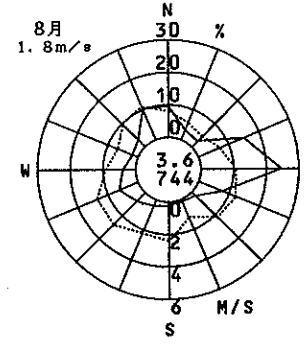
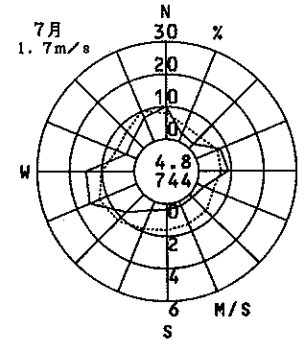
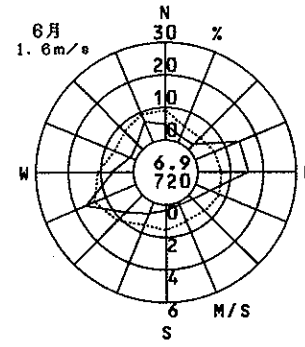
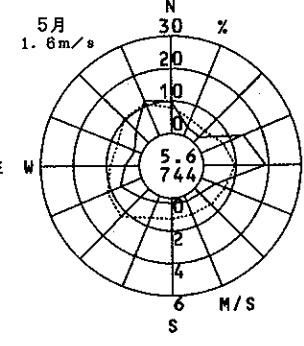
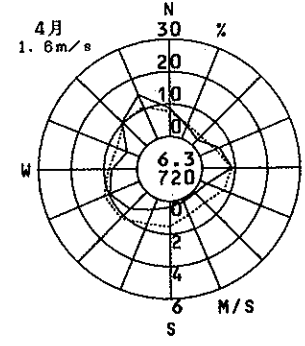
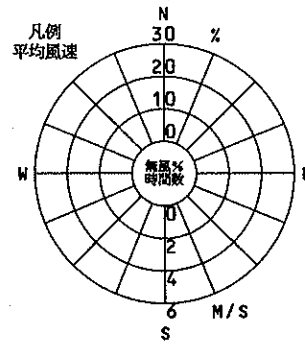
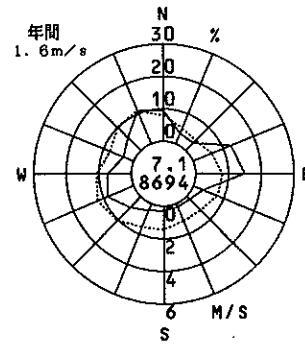
—— 出現頻度
..... 平均風速



高槻南

(高槻市)

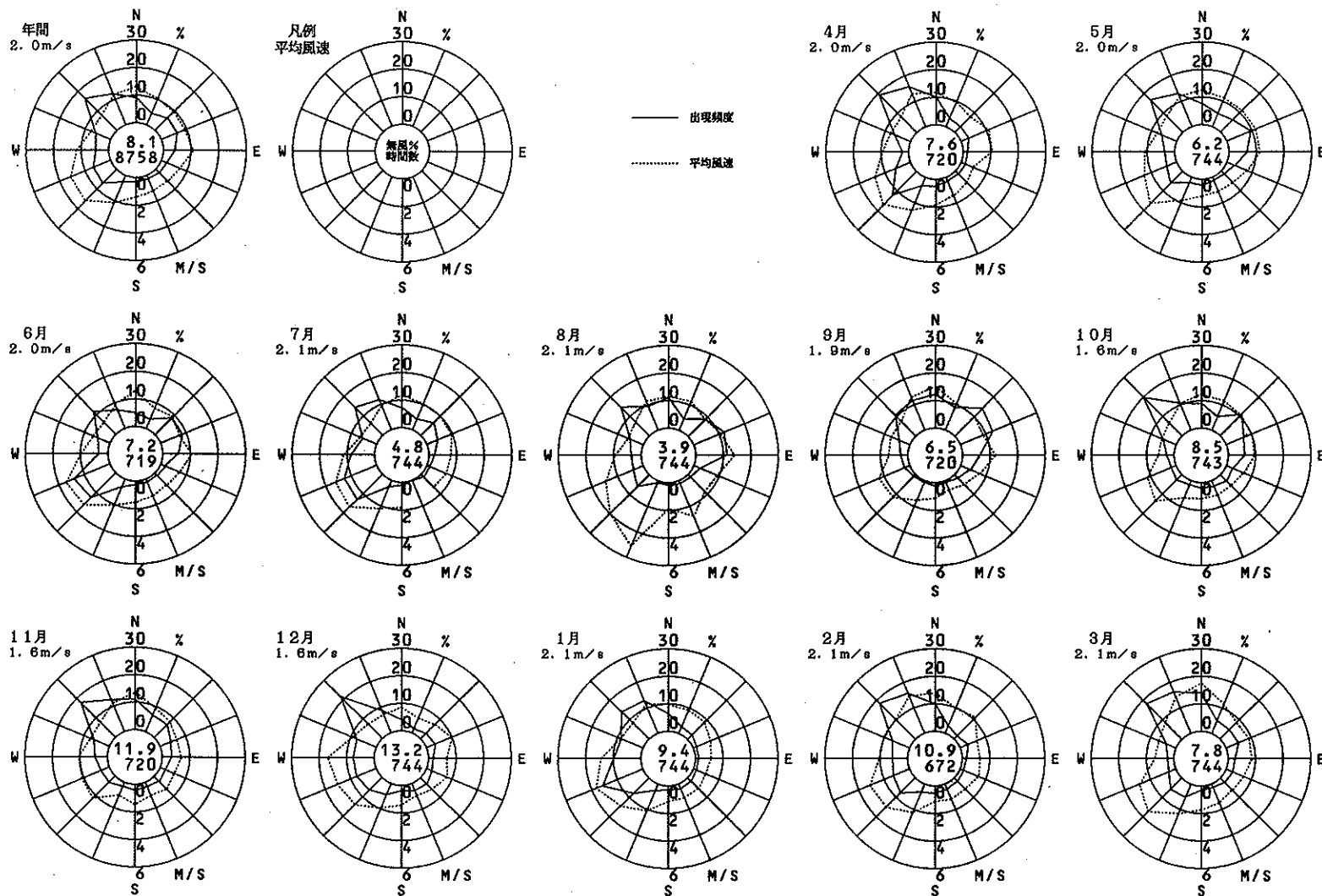
1996年度
風向風速計高さ 8.0m



高槻北

(高槻市)

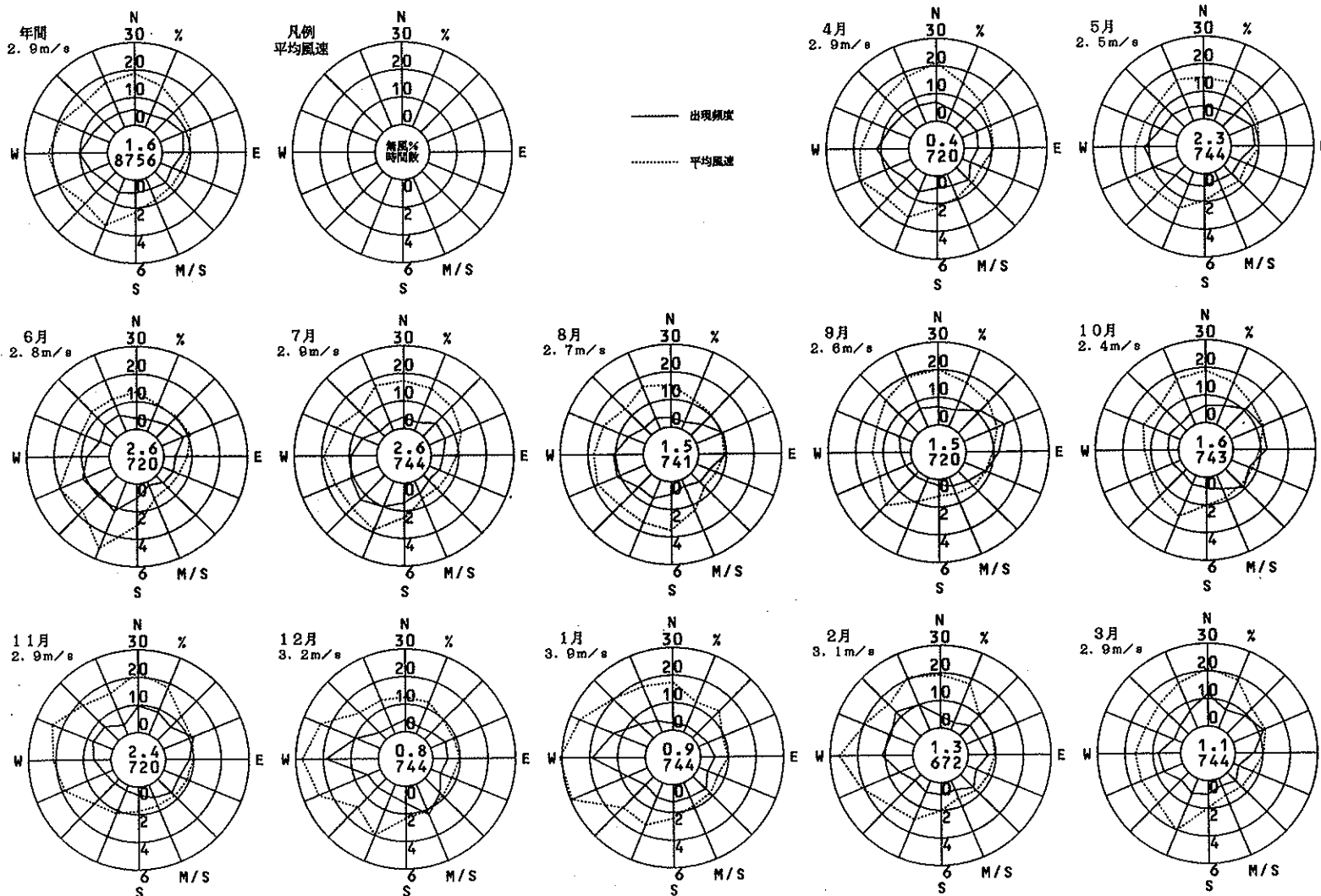
1998年度
風向風速計高さ 13.0m



貝塚市消防署

(貝塚市)

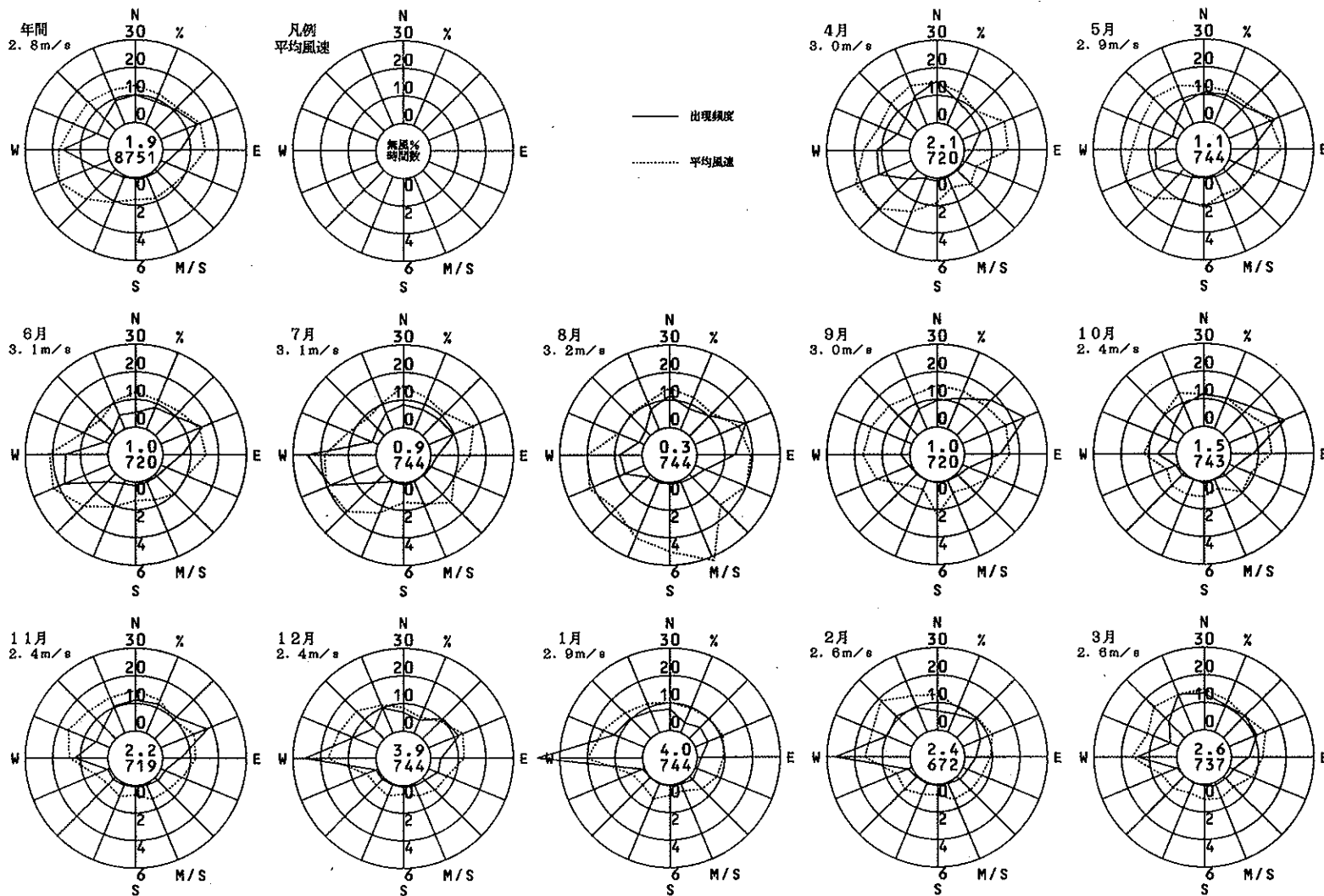
1996年度
風向風速計高さ 22.0m



茨木市役所

(茨木市)

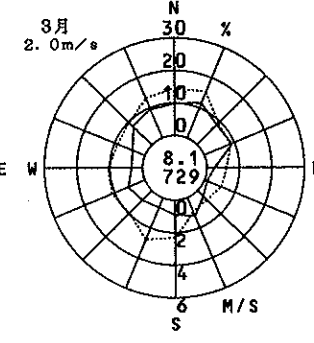
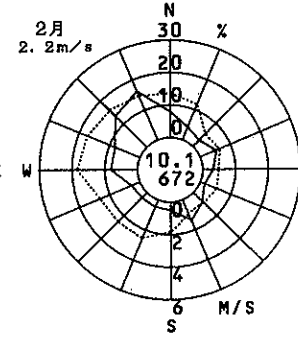
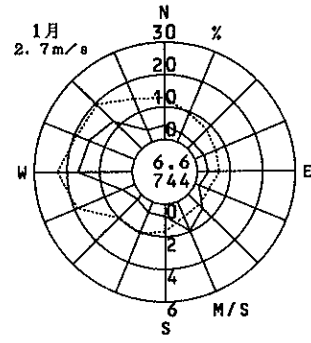
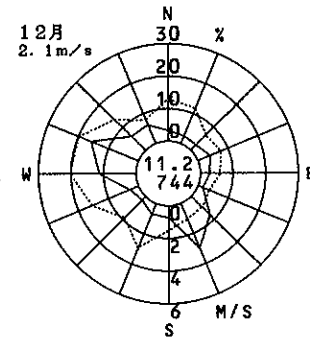
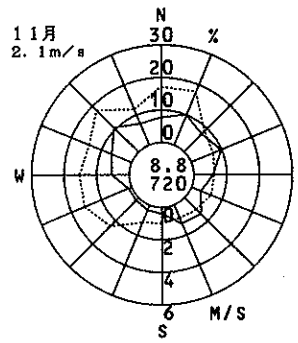
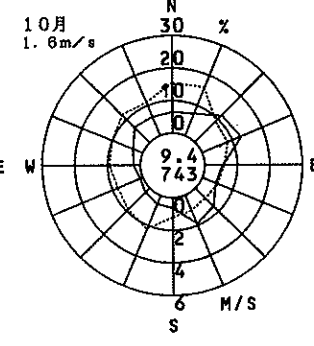
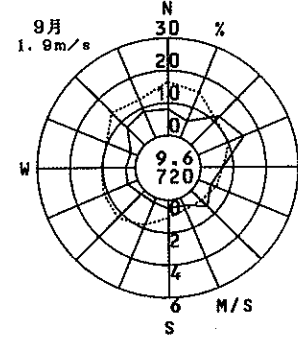
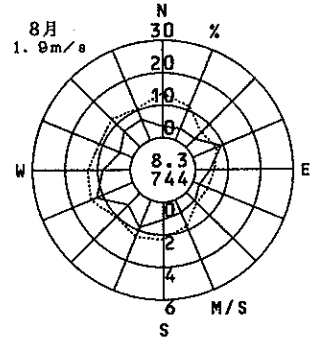
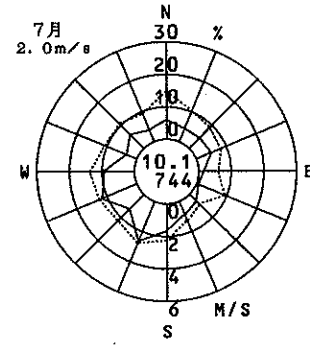
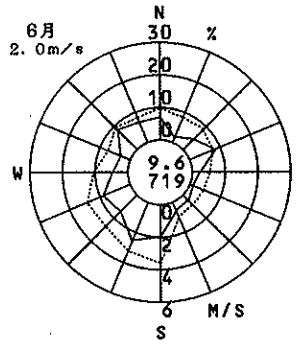
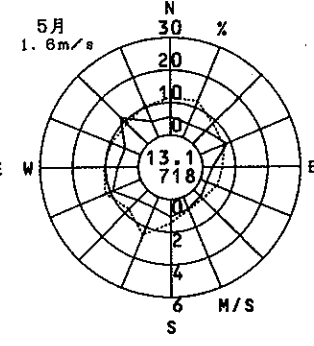
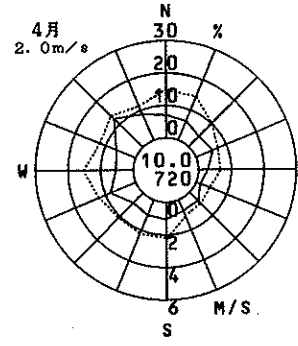
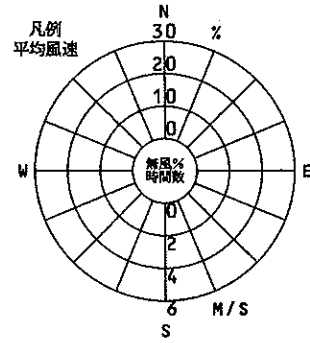
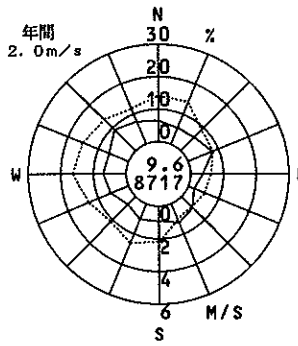
1986年度
風向風速計高さ 43.4m



笠松

(泉佐野市)

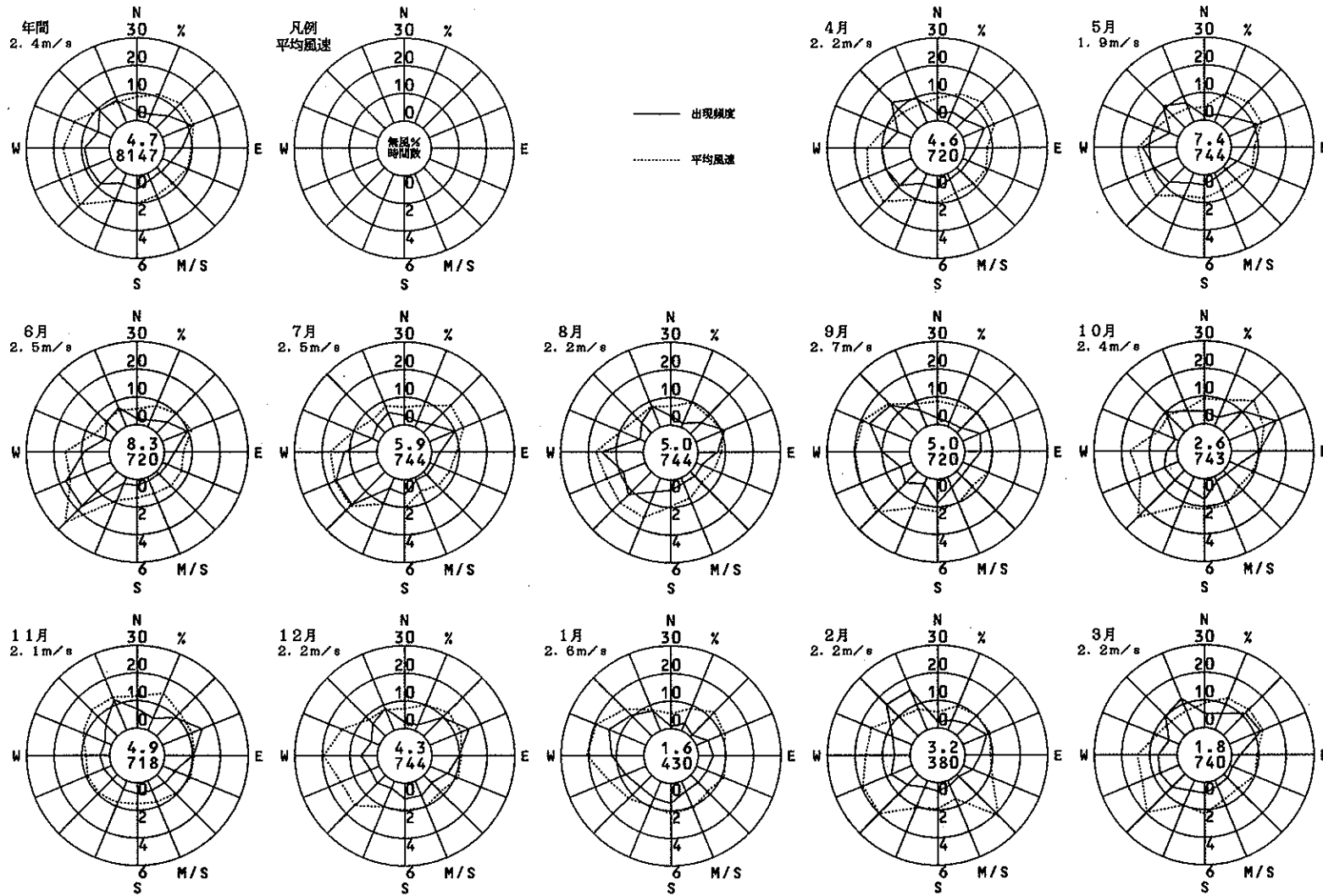
1996年度
風向風速計高さ 13.5m



泉佐野市役所

(泉佐野市)

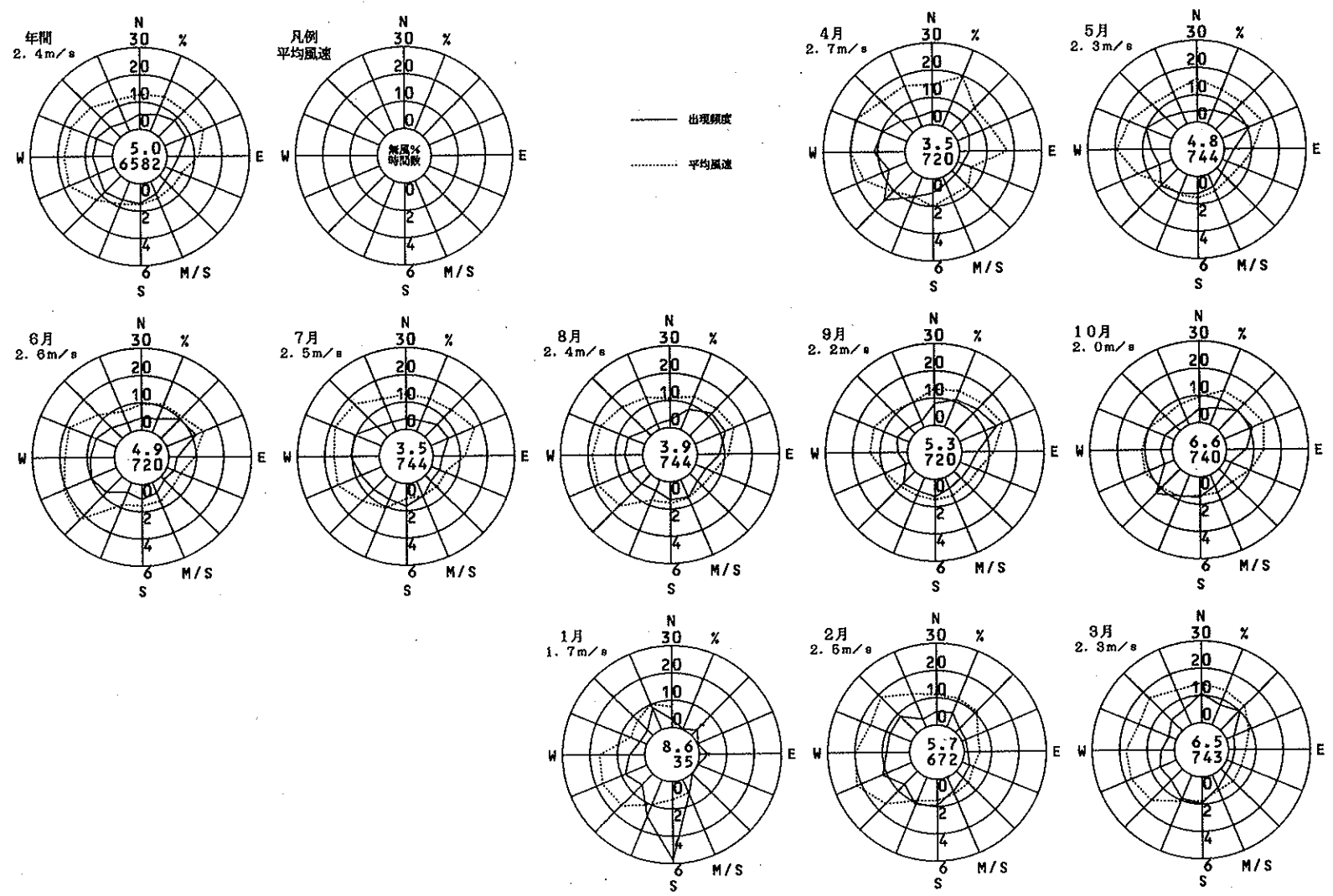
1996年度
風向風速計高さ 33.0m



富田林市役所

(富田林市)

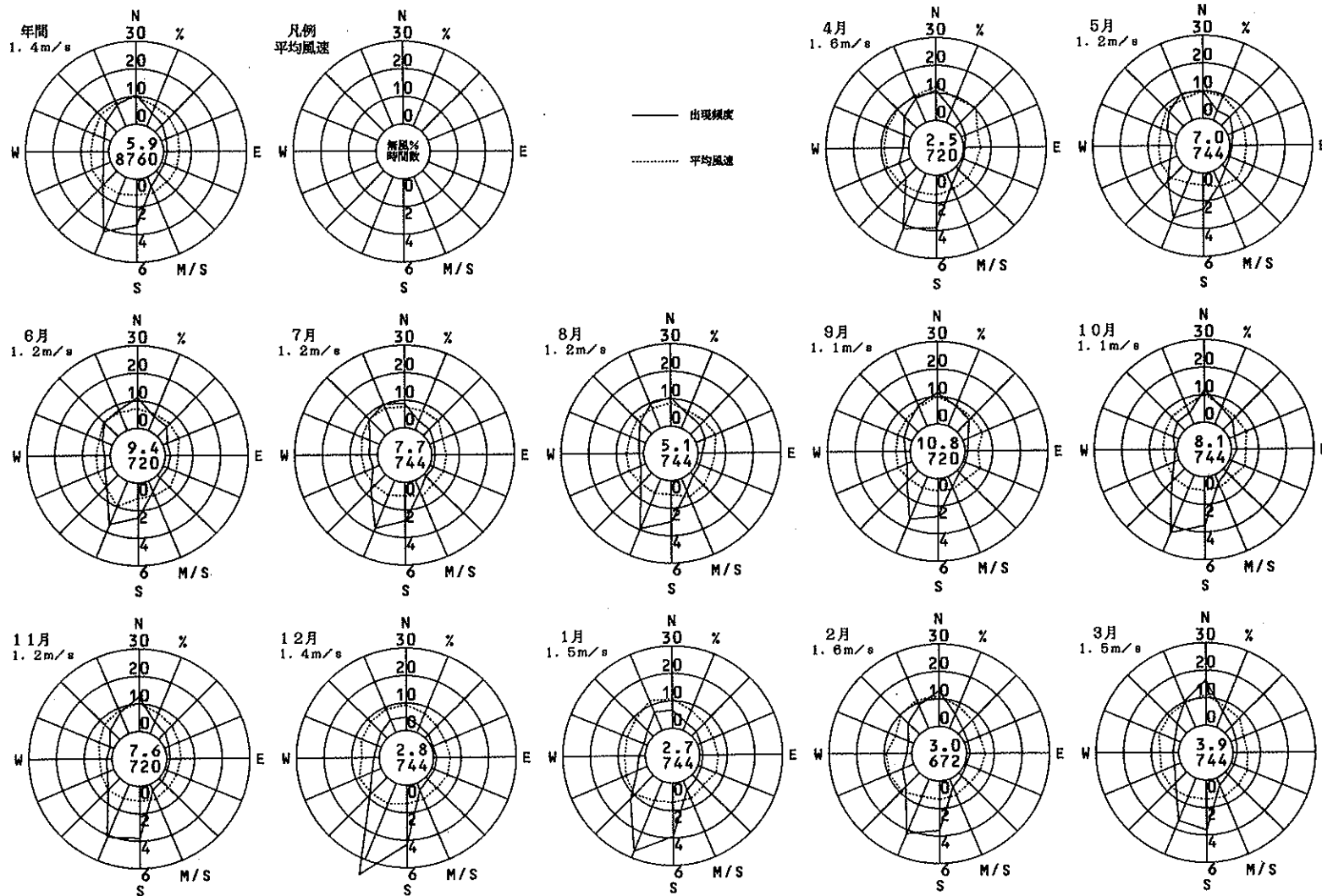
1996年度
風向風速計高さ 34.8m



三日市公民館

(河内長野市)

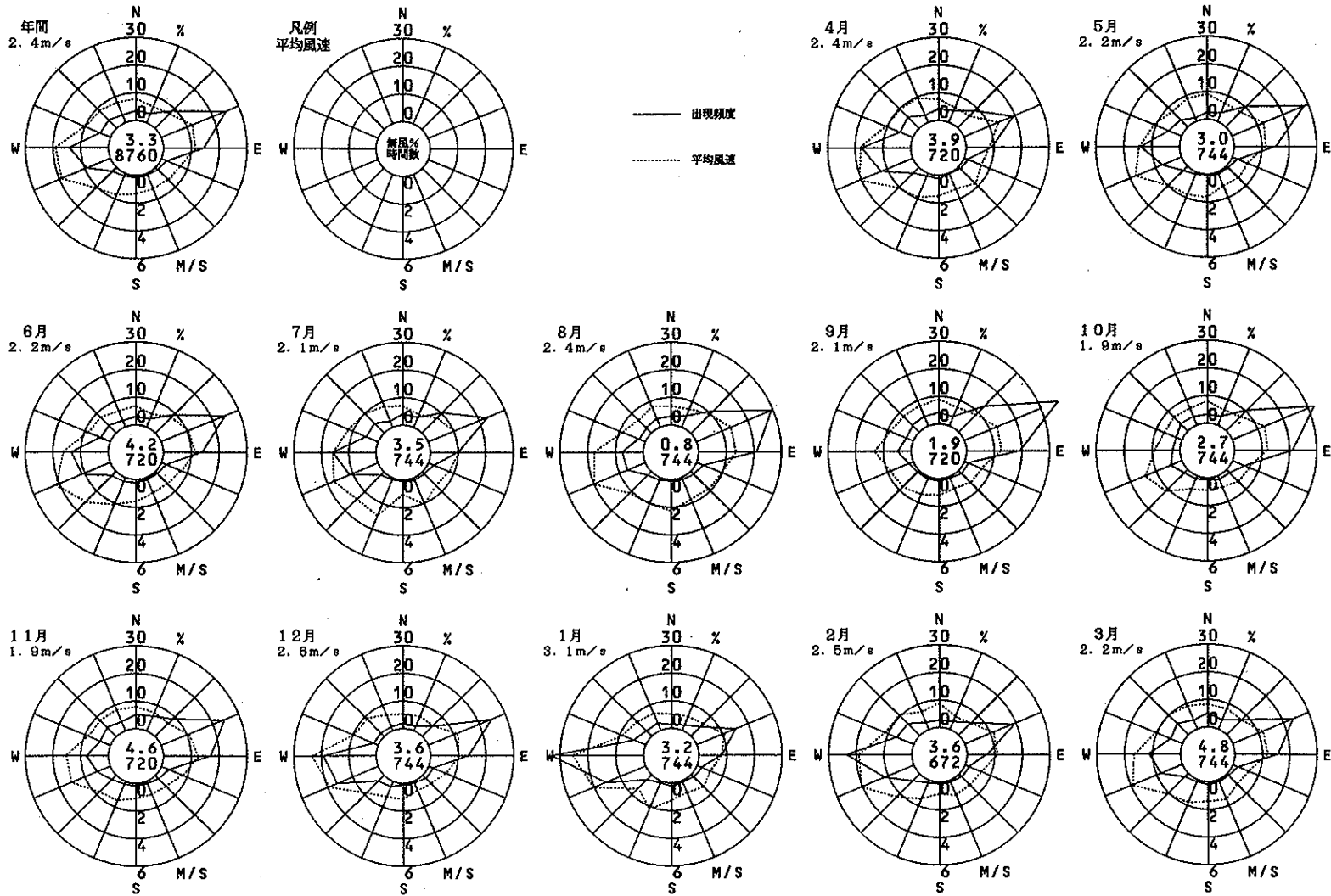
1996年度
風向風速計高さ 13.0m



府立修徳学院

(柏原市)

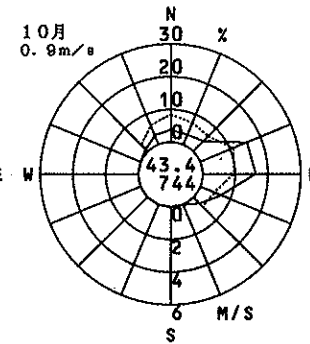
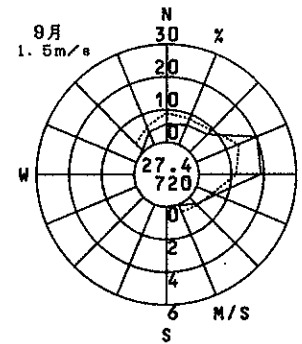
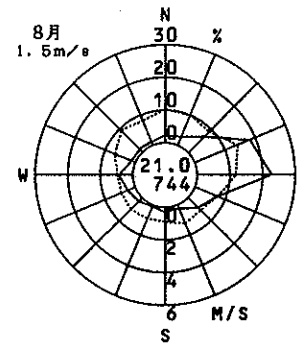
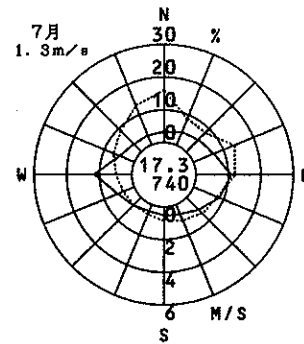
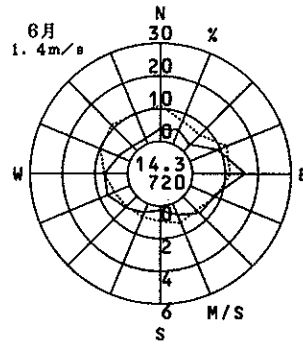
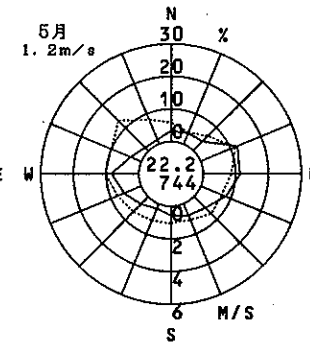
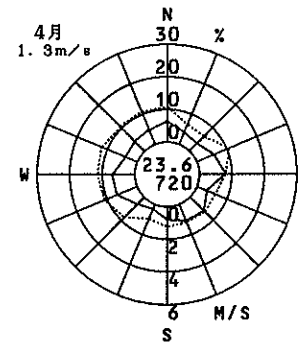
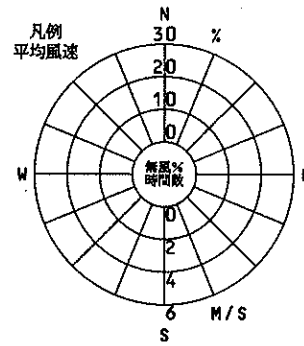
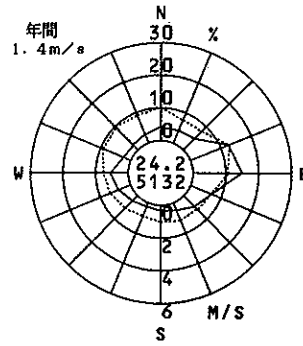
1996年度
風向風速計高さ 14.8m



柏原市役所

(柏原市)

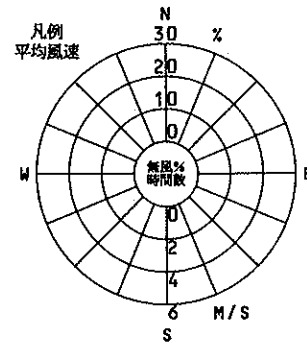
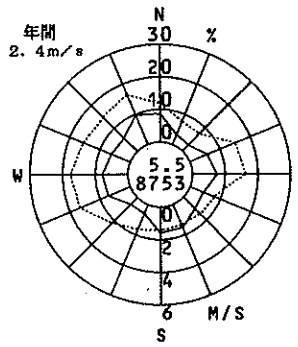
1996年度
風向風速計高さ 21.5m



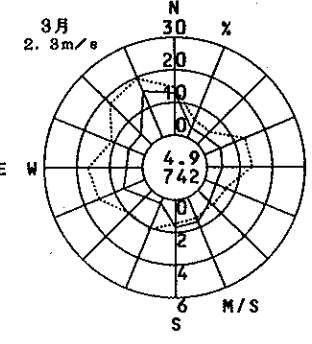
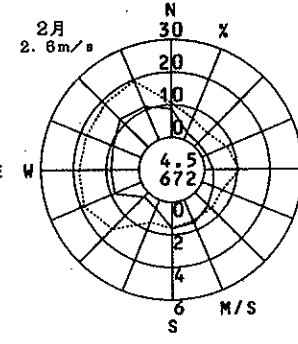
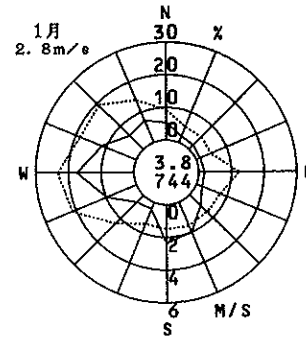
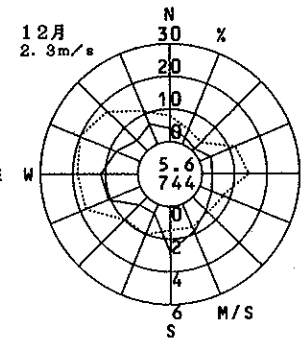
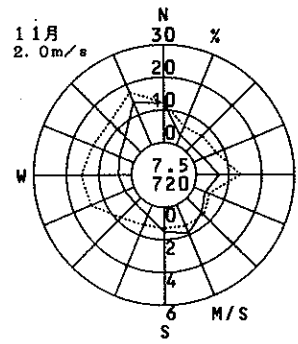
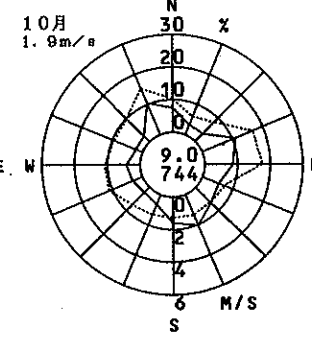
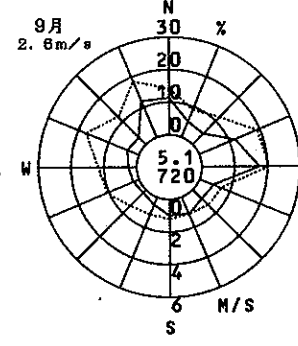
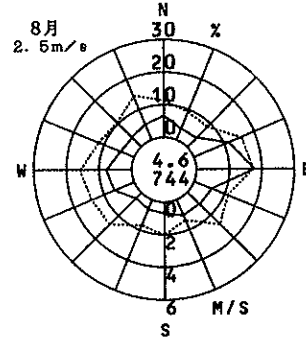
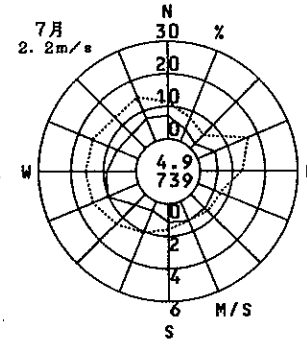
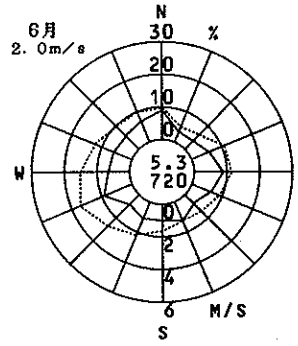
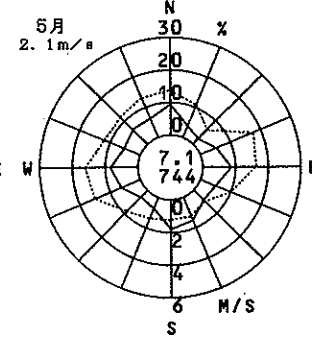
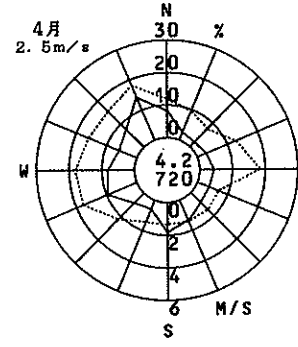
柏原市民文化センター

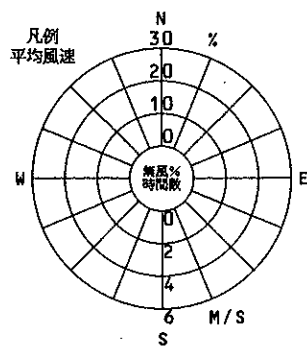
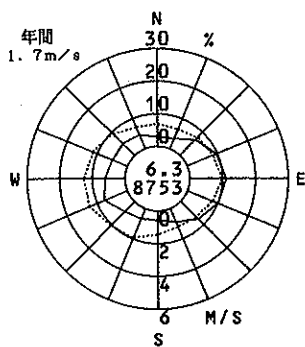
(柏原市)

1996年度
風向風速計高さ 21.0m

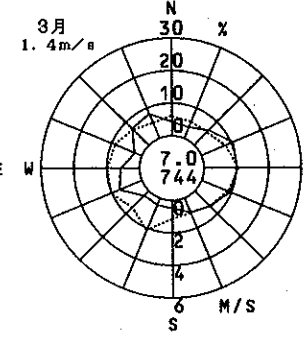
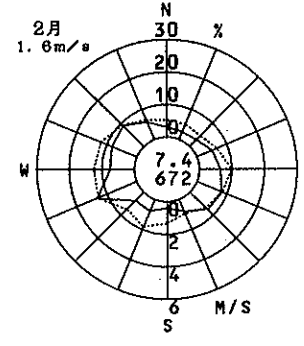
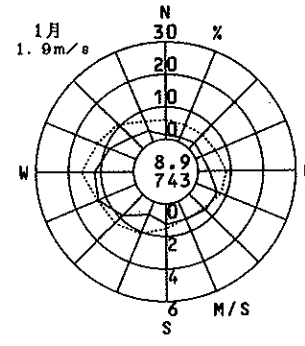
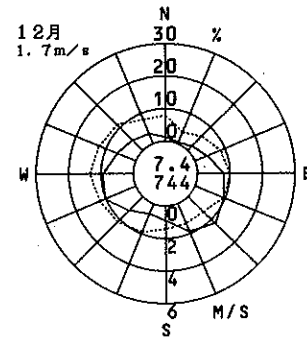
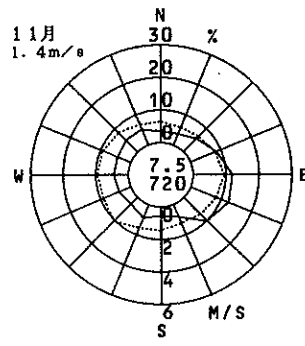
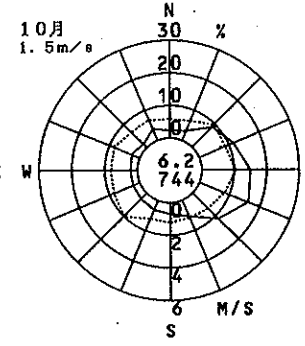
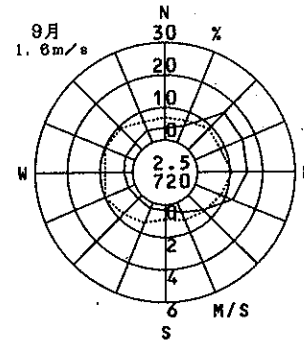
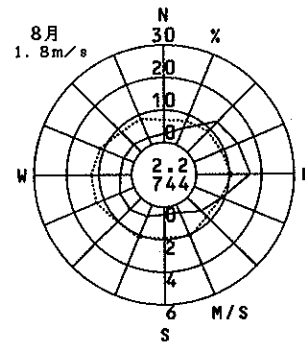
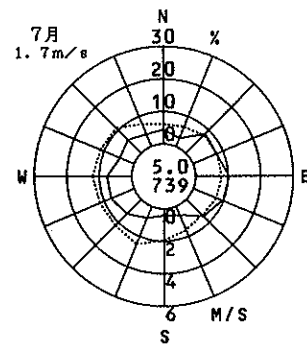
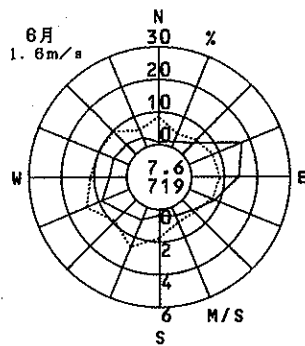
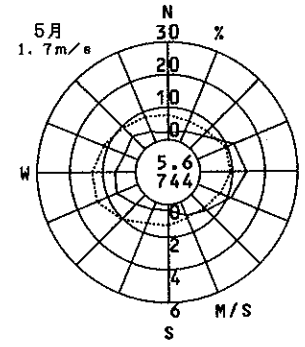
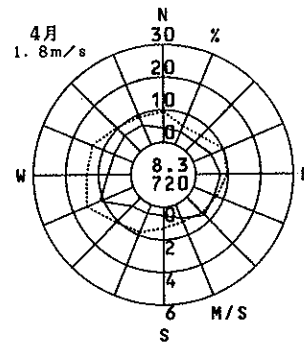


— 出現頻度
..... 平均風速





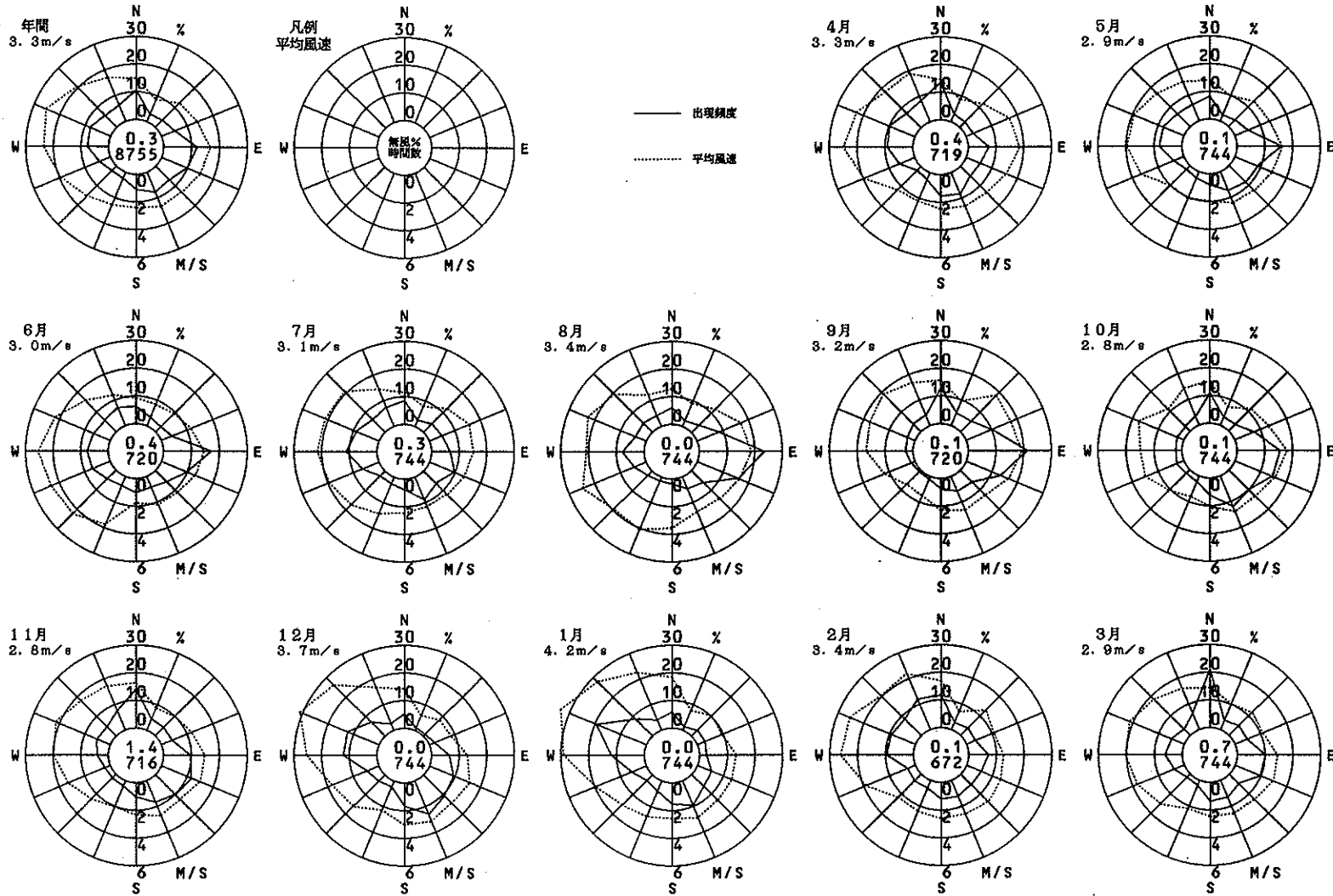
—— 出現頻度
..... 平均風速



藤井寺市役所

(藤井寺市)

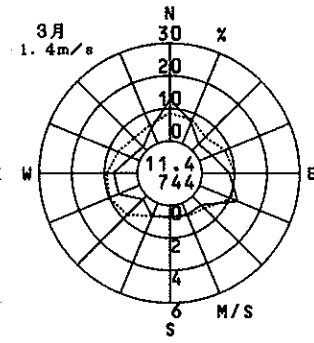
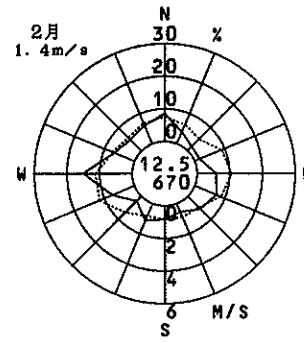
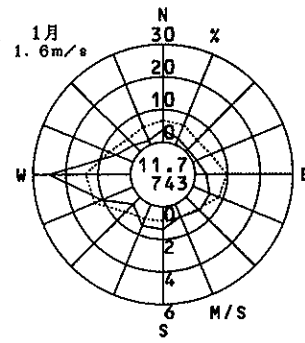
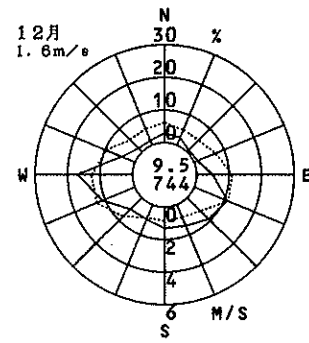
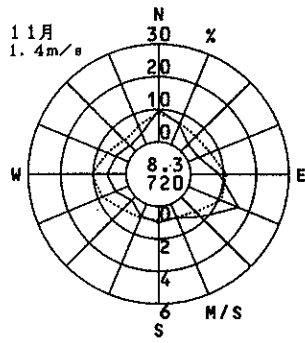
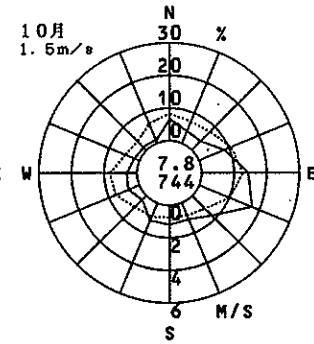
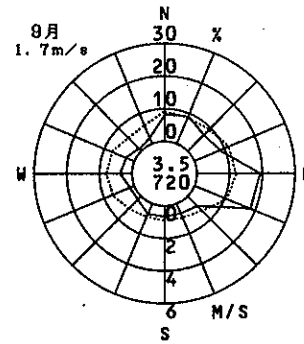
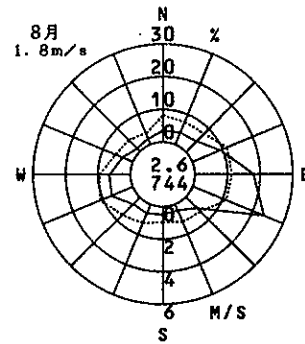
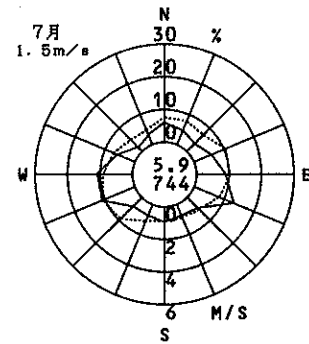
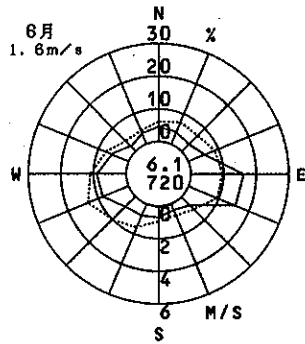
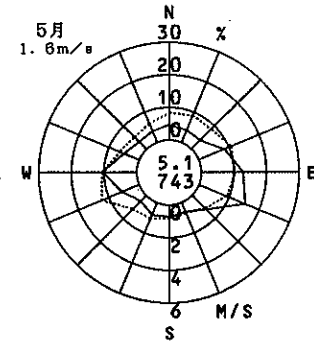
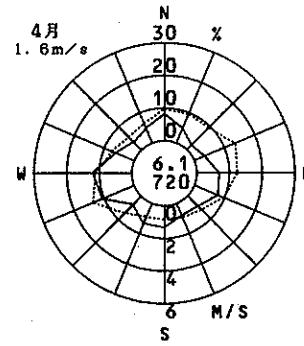
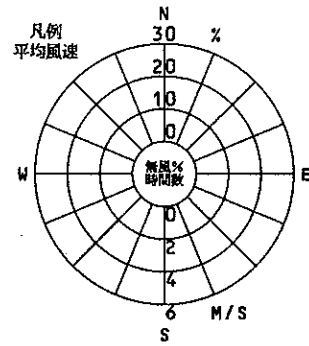
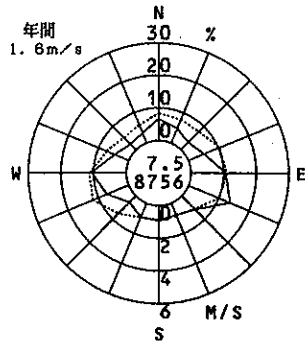
1996年度
風向風速計高さ 52.0m



道明寺東小学校

(藤井寺市)

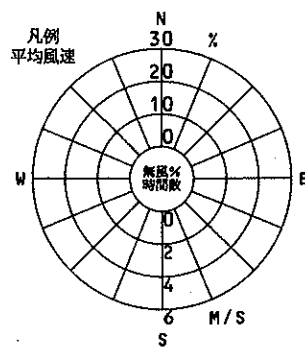
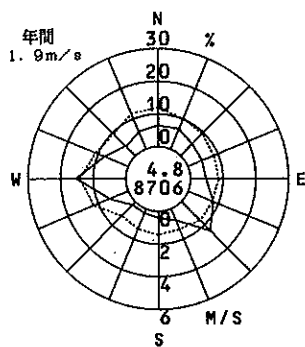
1996年度
風向風速計高さ 10.0m



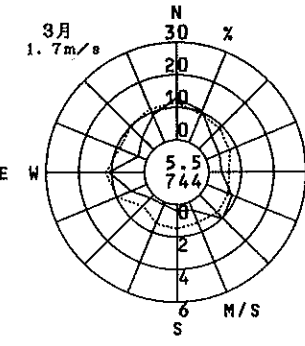
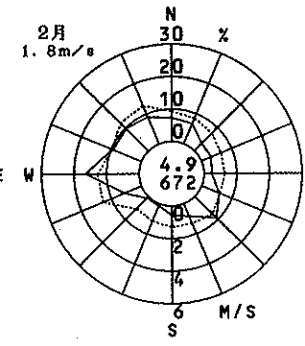
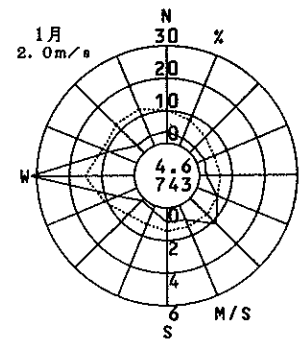
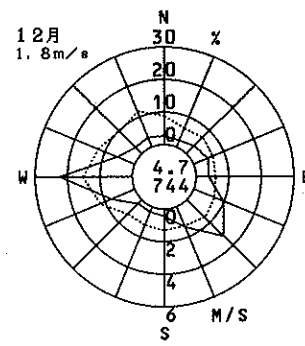
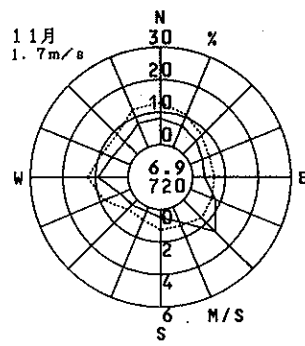
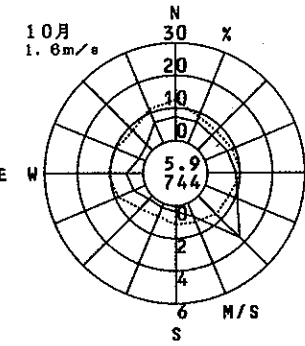
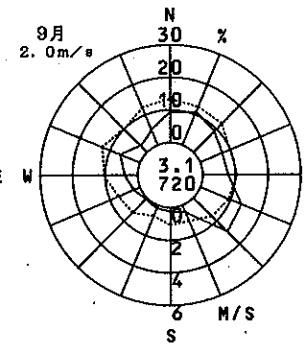
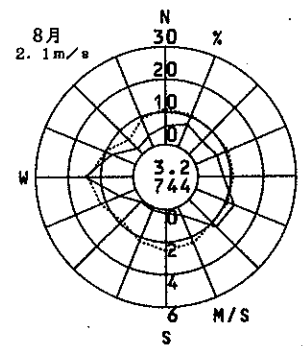
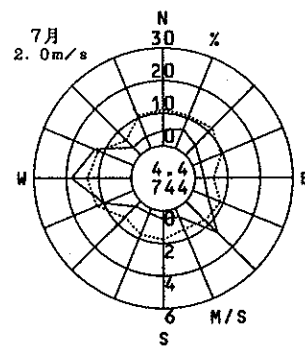
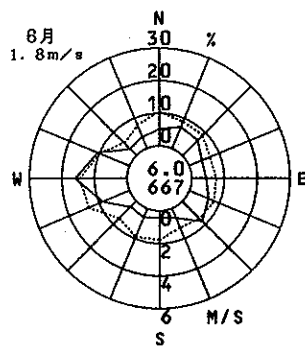
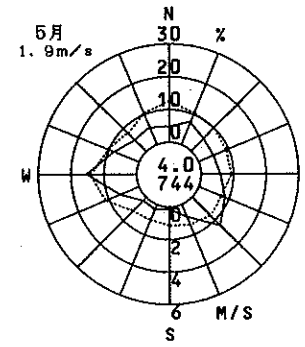
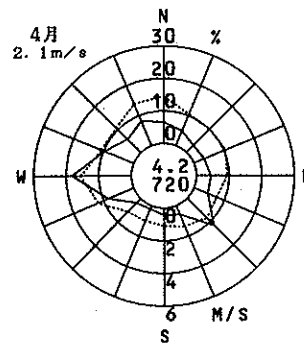
大堀給食センター

(松原市)

1996年度
風向風速計高さ 14.0m



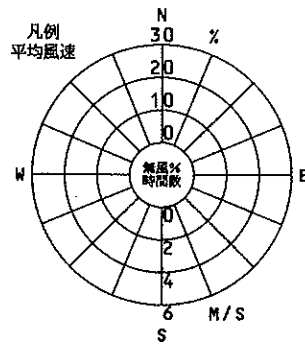
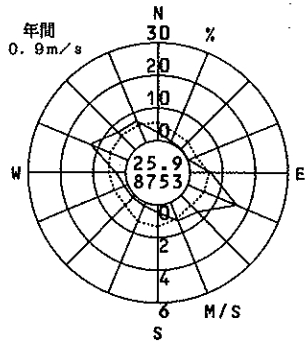
—— 出現頻度
----- 平均風速



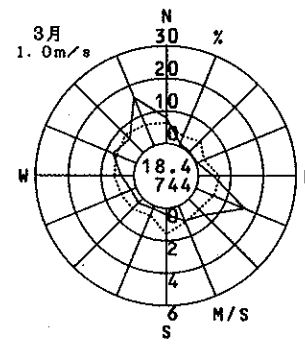
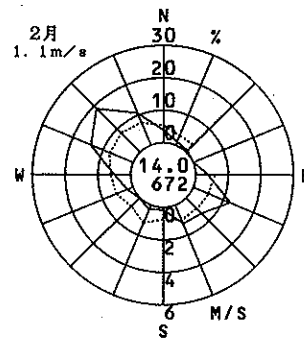
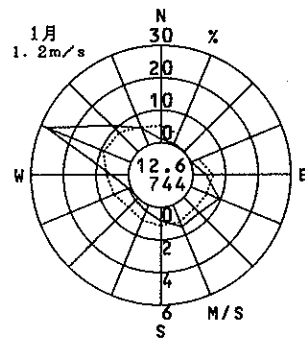
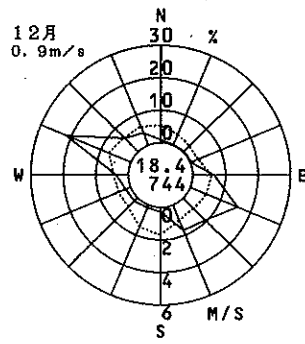
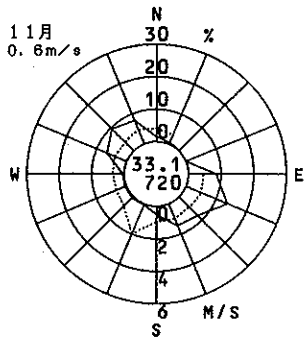
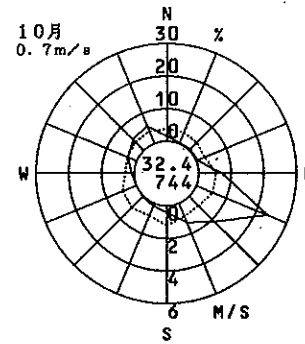
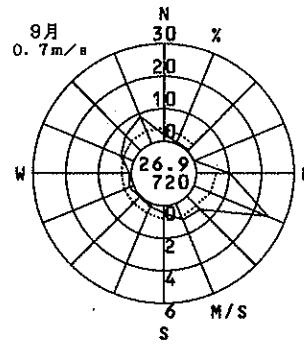
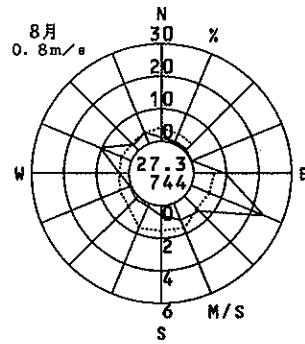
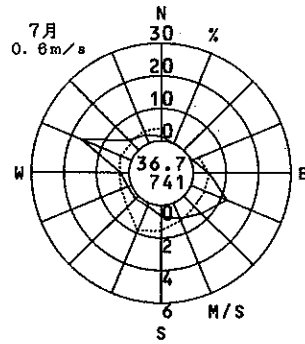
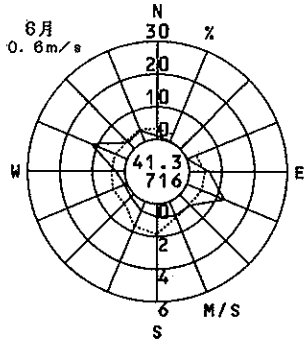
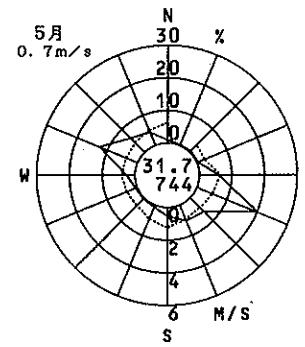
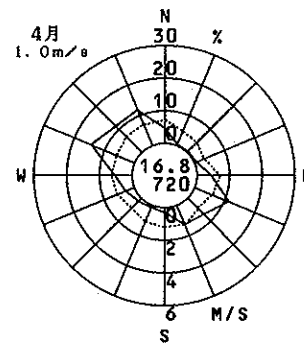
大塚高校

(松原市)

1996年度
風向風速計高さ 5.0m



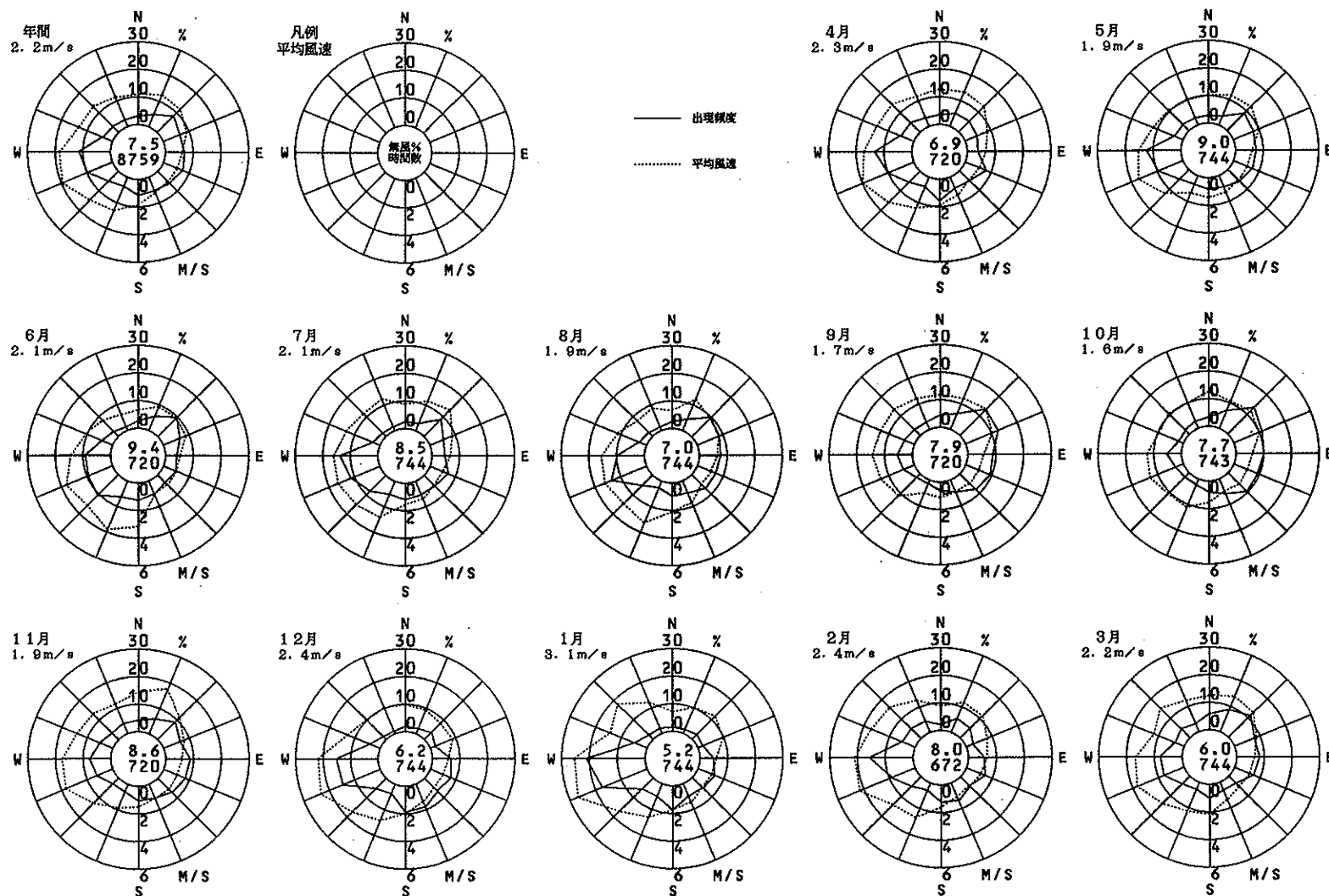
—— 出現頻度
..... 平均風速



緑ヶ丘小学校

(和泉市)

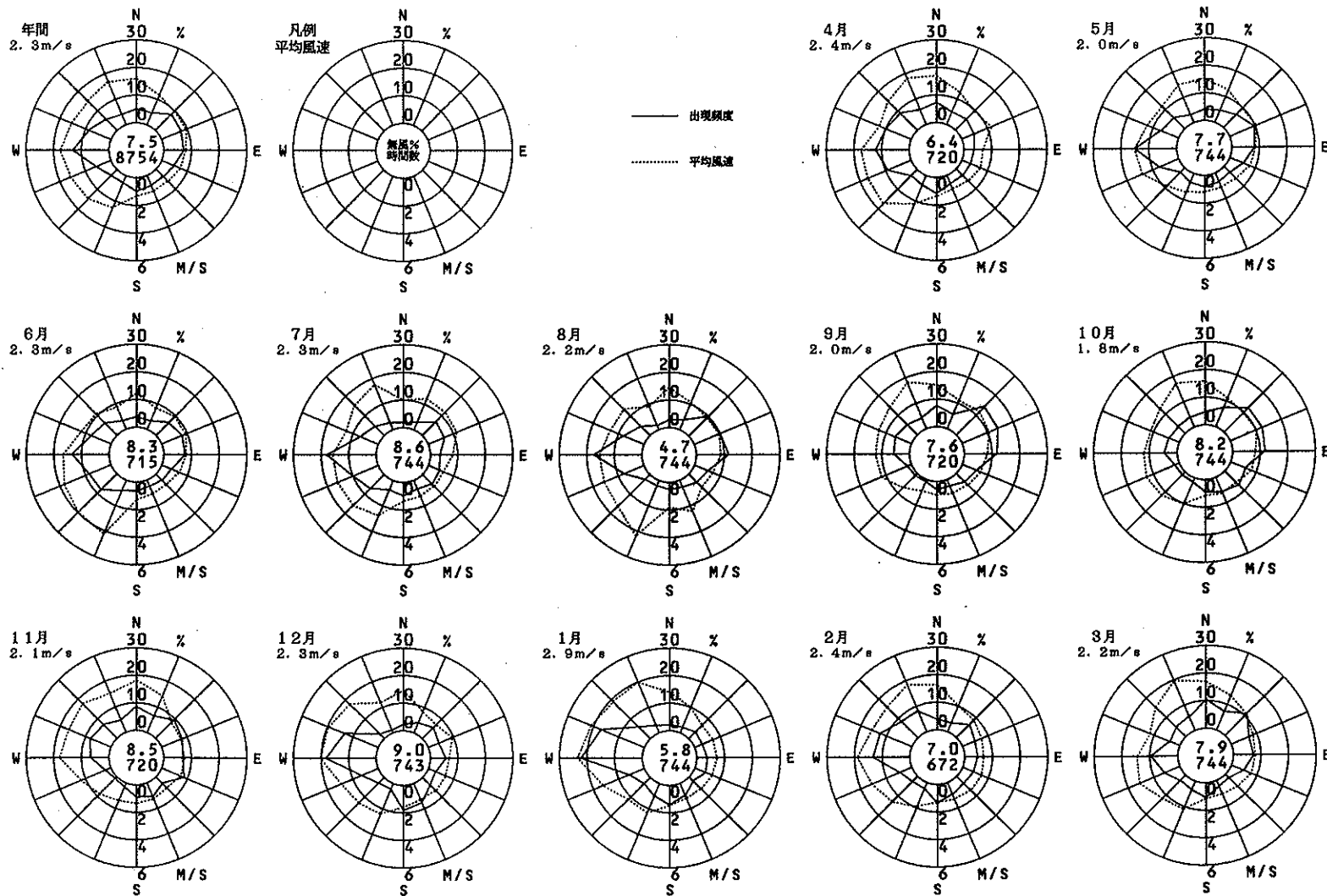
1996年度
風向風速計高さ 18.2m



幸小学校

(和泉市)

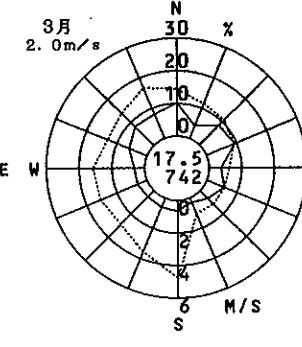
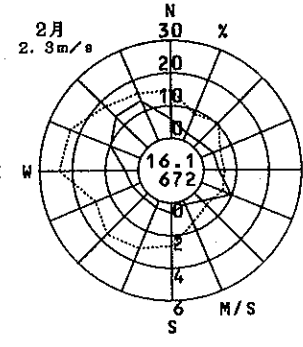
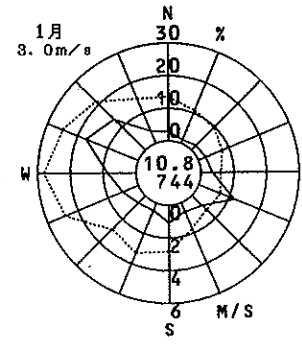
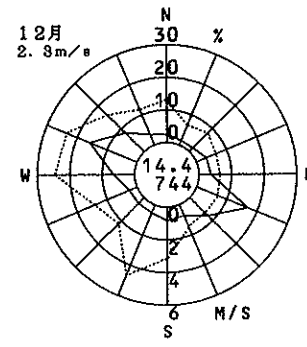
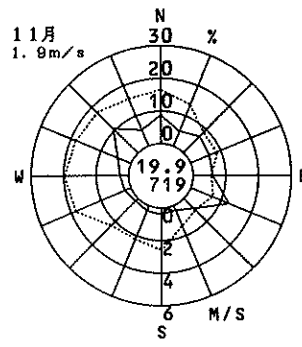
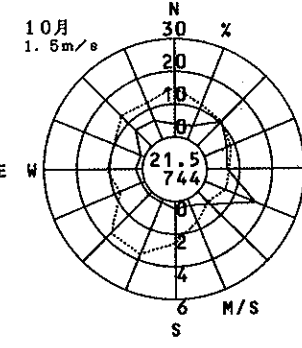
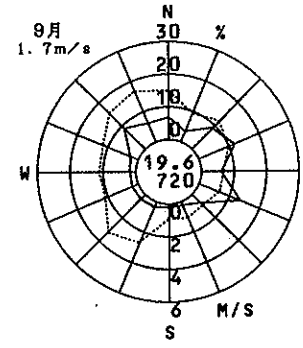
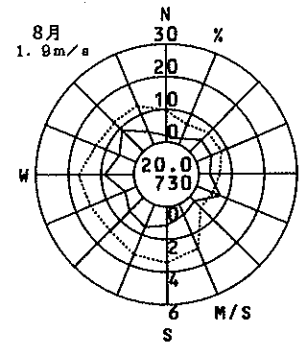
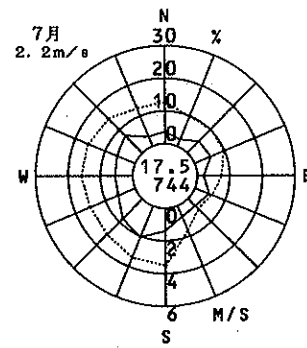
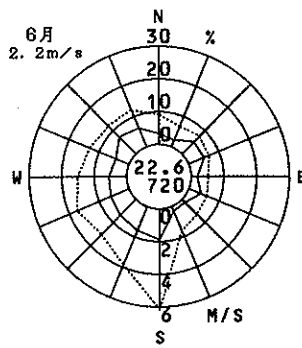
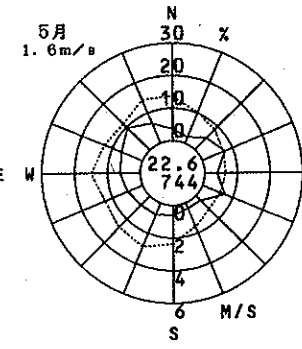
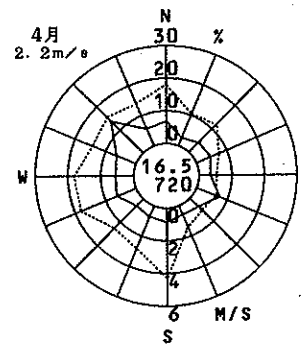
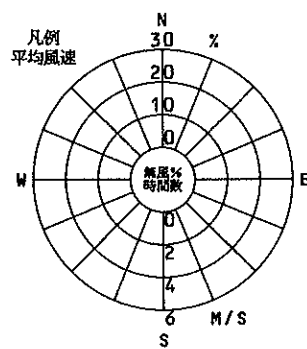
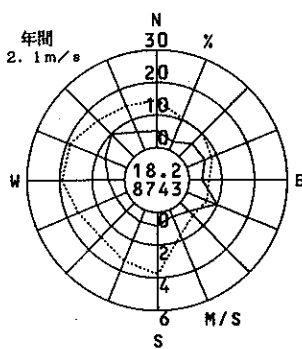
1996年度
風向風速計高さ 20.0m



熊取町役場

(熊取町)

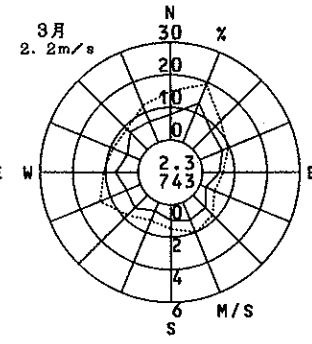
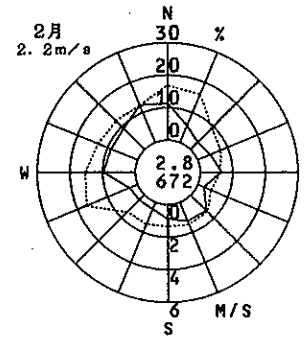
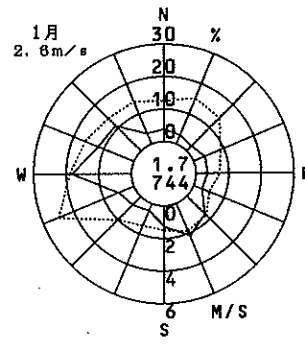
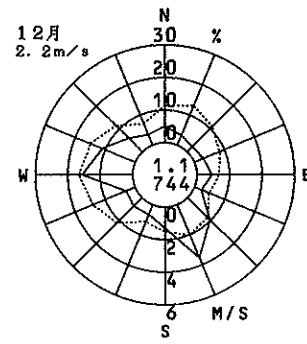
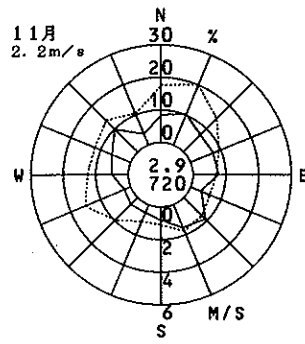
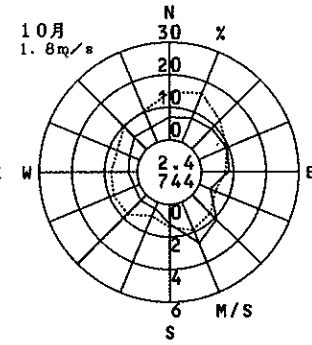
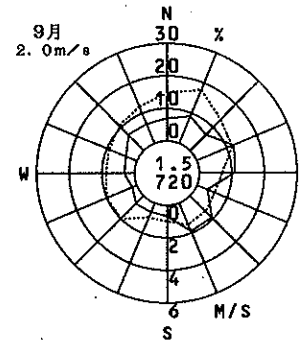
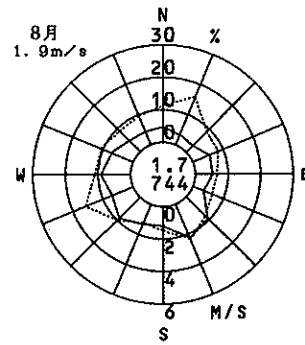
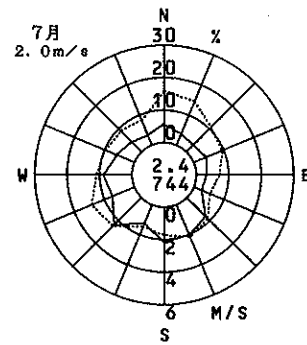
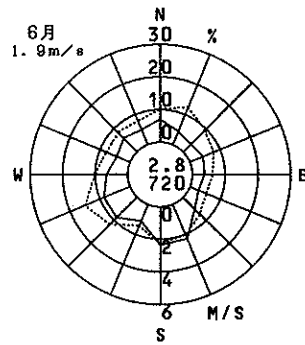
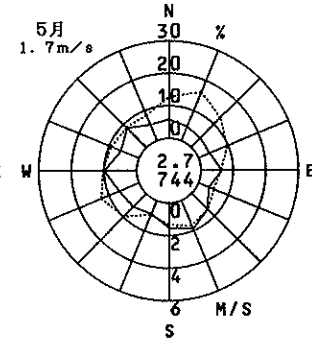
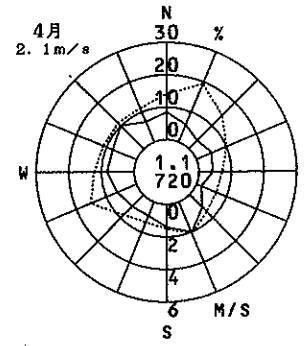
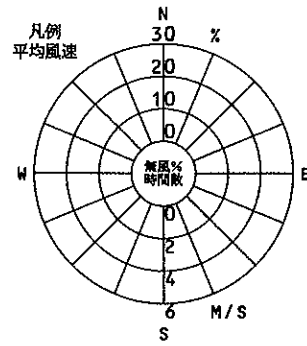
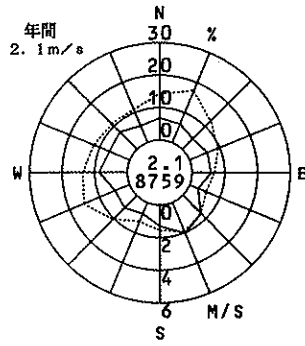
1996年度
風向風速計高さ 15.7m



泉南市役所

(泉南市)

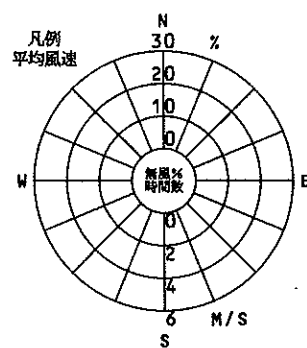
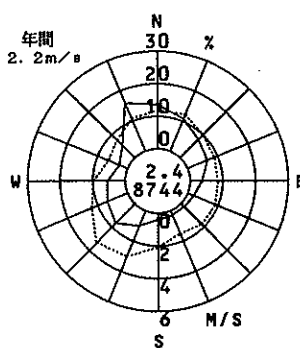
1996年度
風向風速計高さ 15.7m



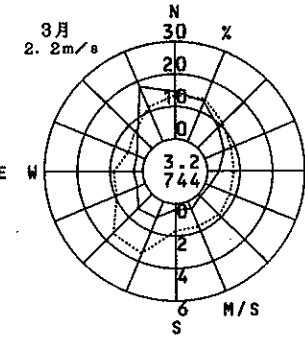
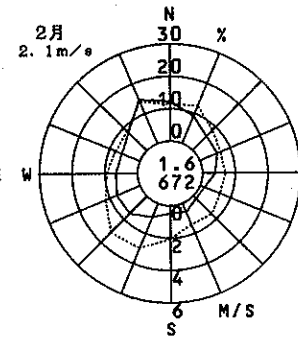
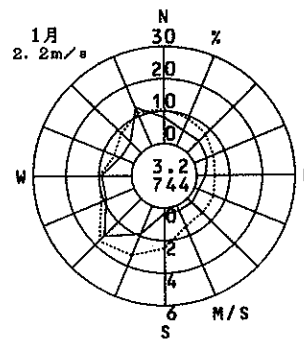
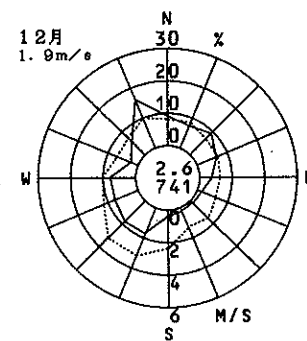
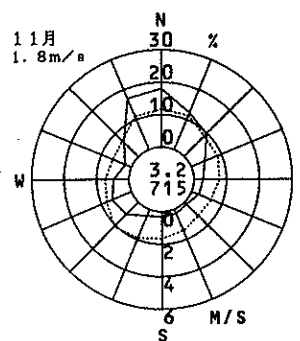
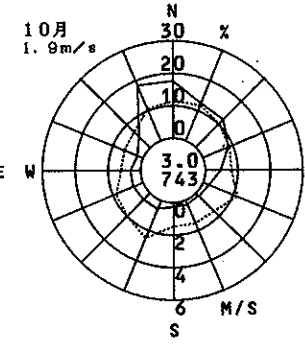
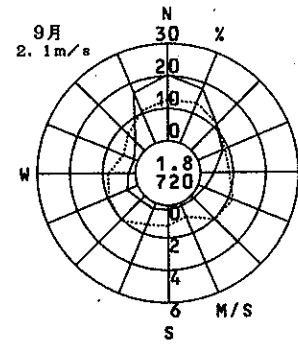
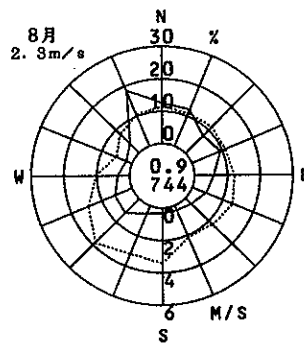
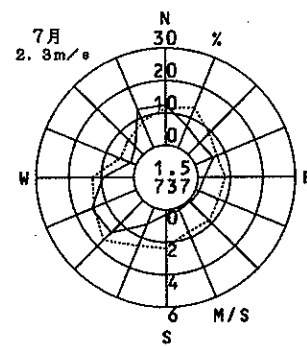
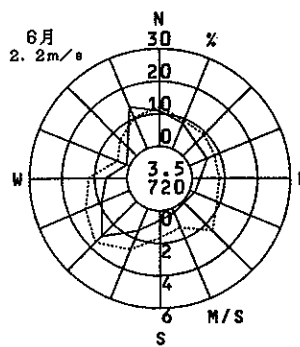
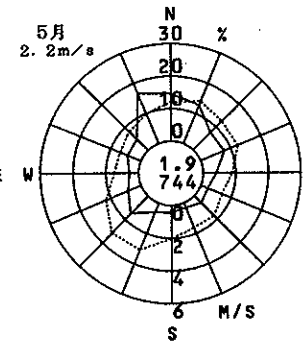
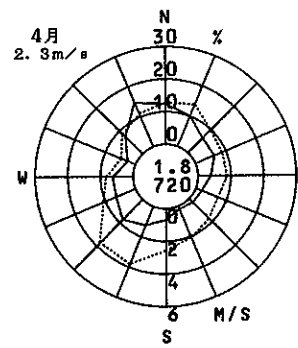
島本町役場

(島本町)

1996年度
風向風速計高さ 21.0m



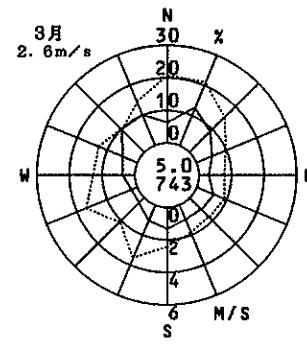
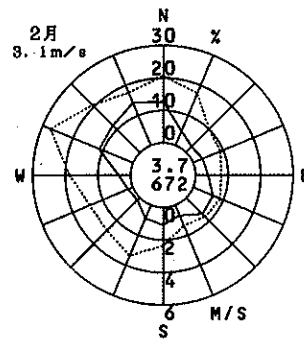
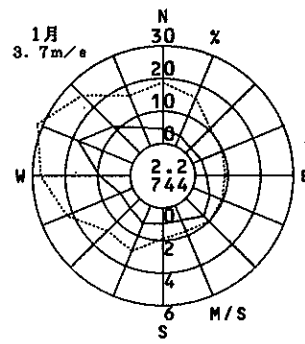
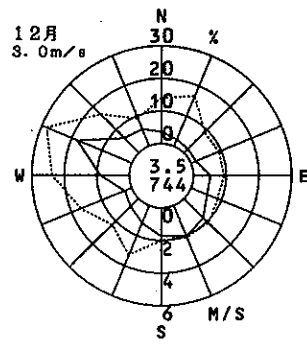
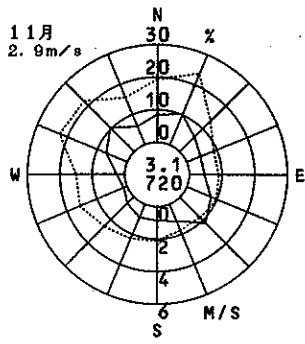
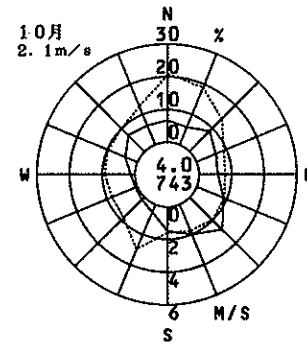
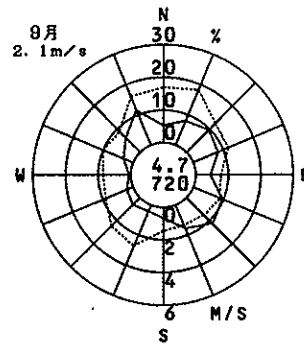
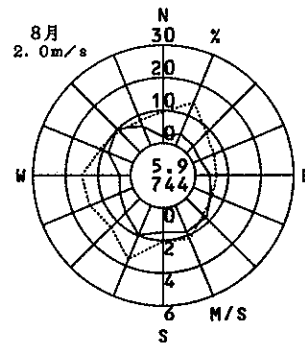
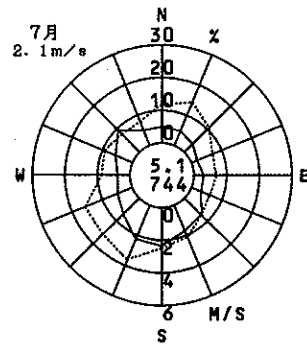
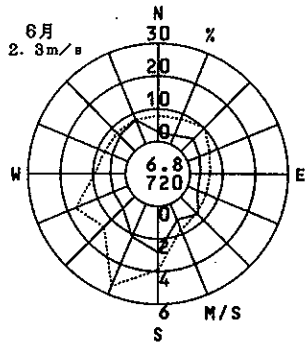
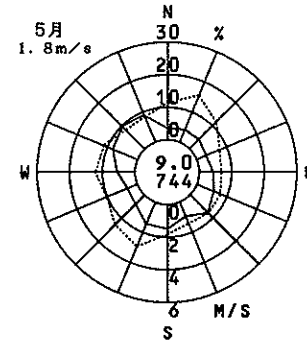
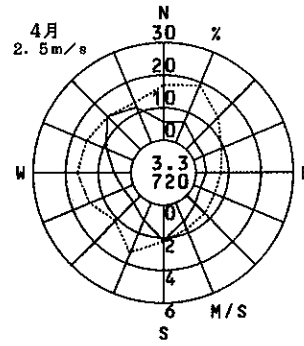
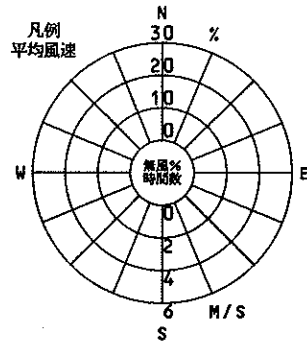
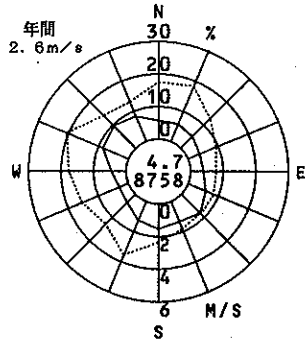
—— 出現頻度
----- 平均風速



南海団地

(阪南市)

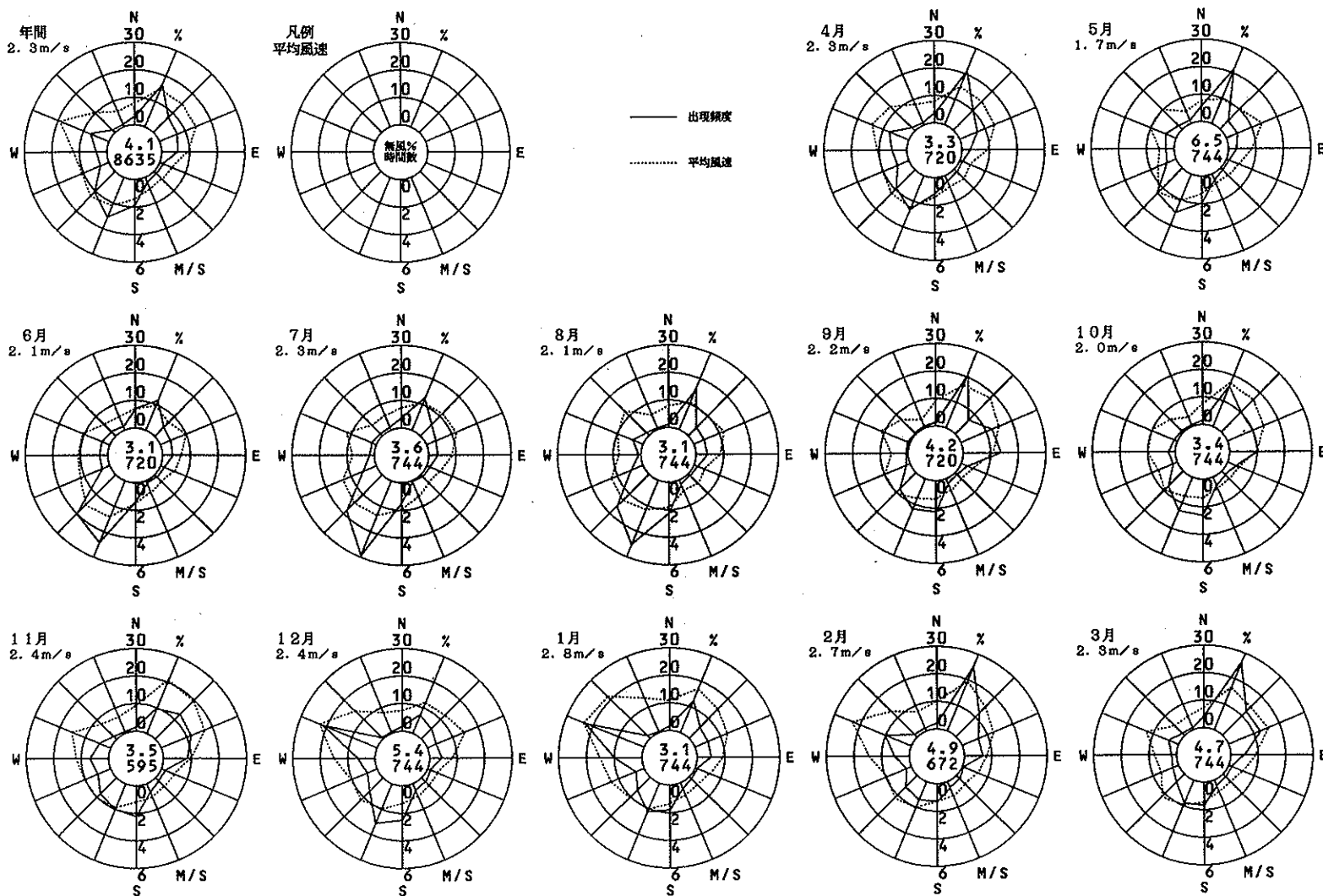
1996年度
風向風速計高さ 10.5m



岬町役場

(岬町)

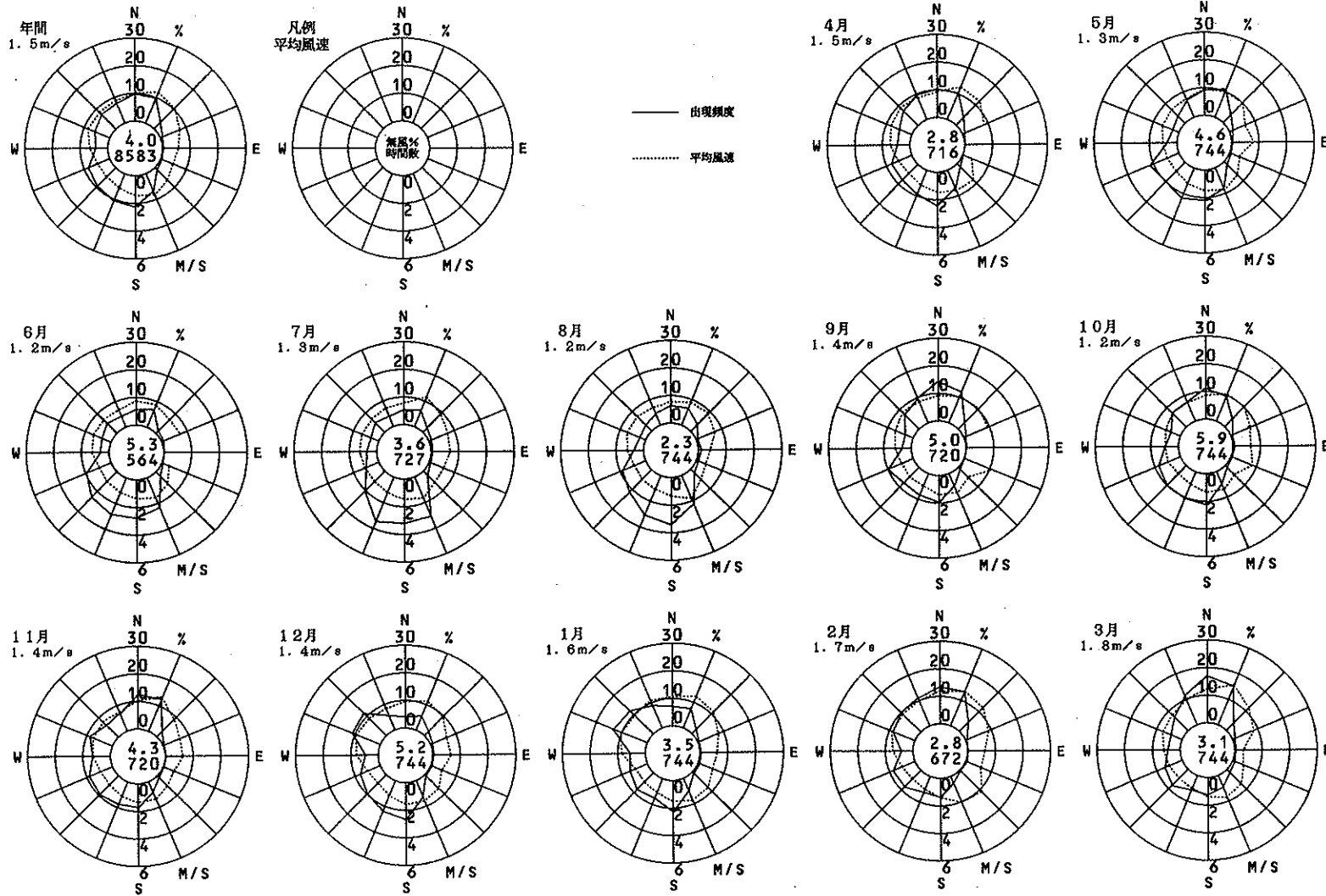
1996年度
風向風速計高さ 10.0m



孝子

(岬町)

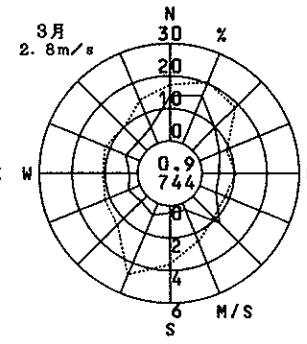
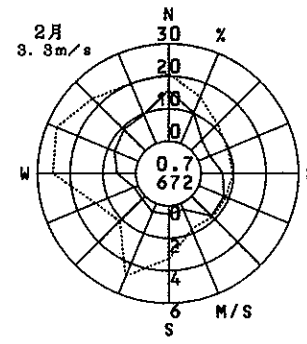
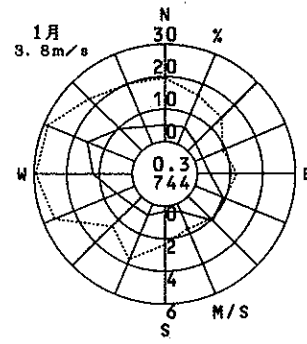
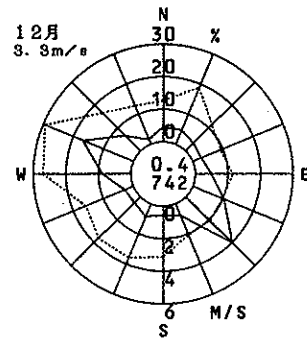
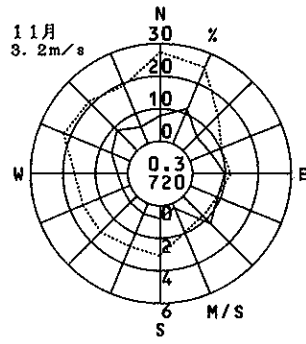
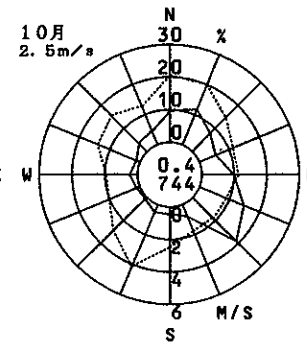
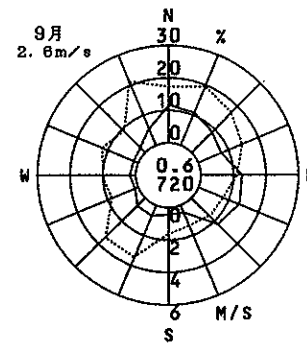
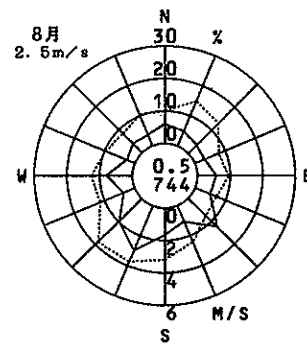
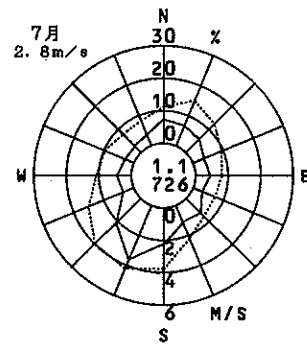
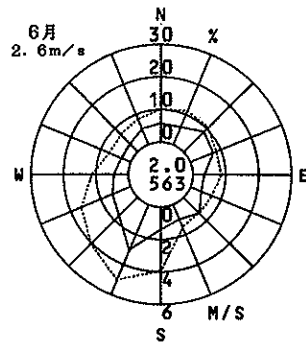
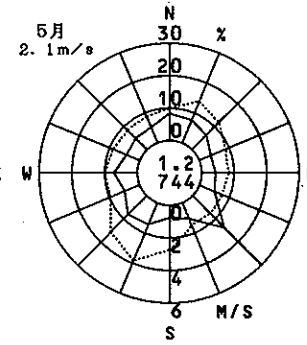
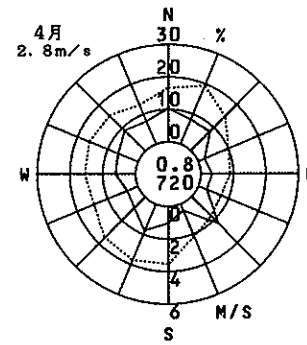
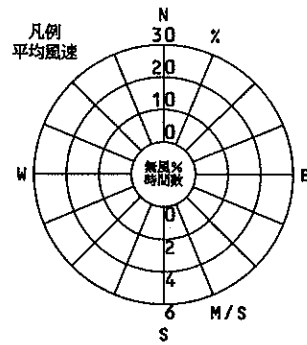
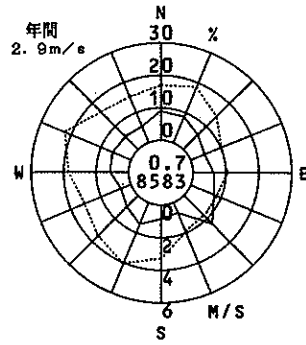
1996年度
風向風速計高さ 15.0m



淡輪

(岨町)

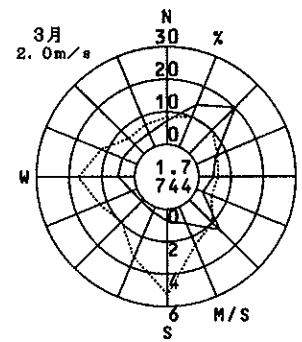
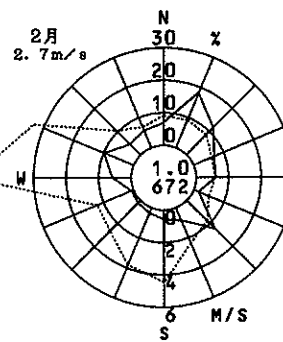
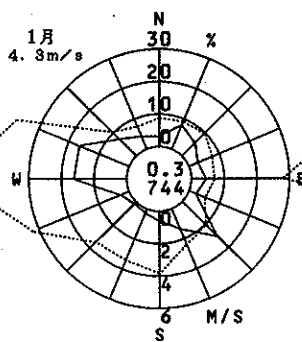
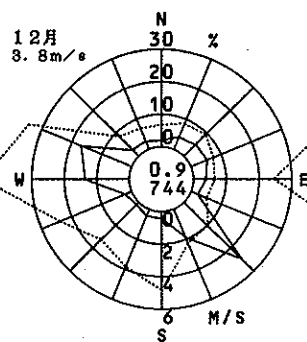
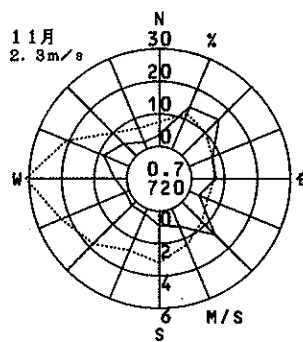
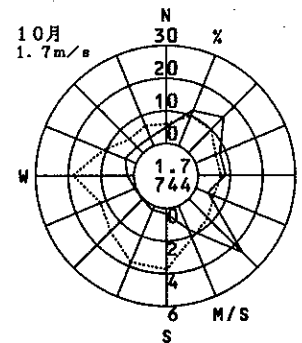
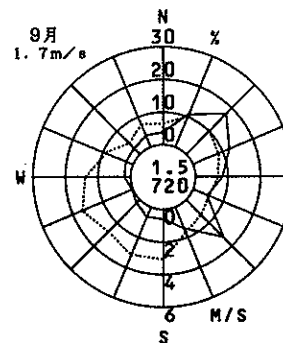
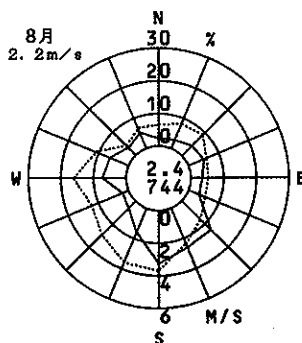
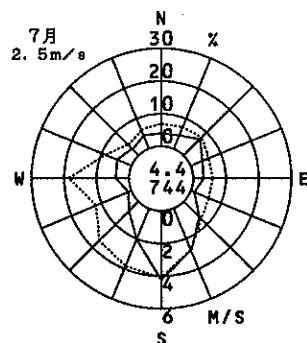
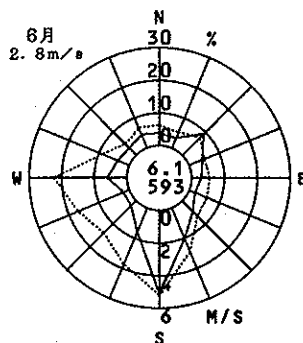
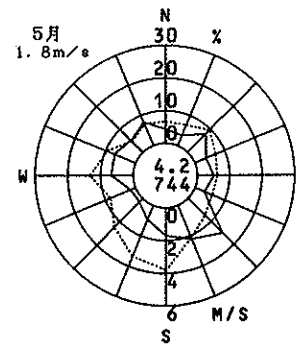
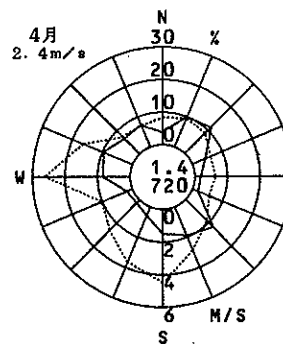
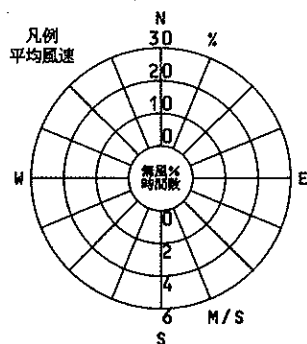
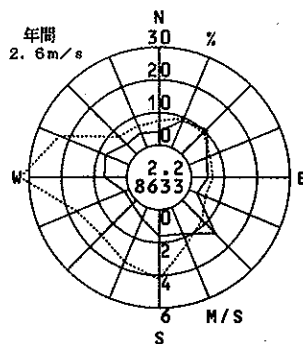
1996年度
風向風速計高さ 15.0m



深日

(岬町)

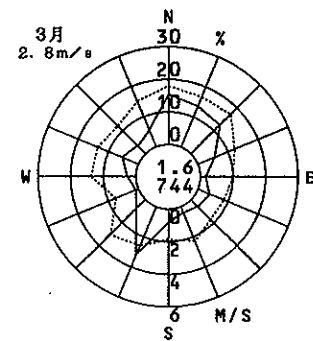
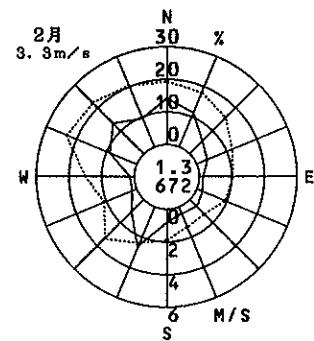
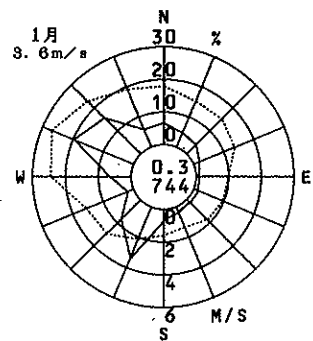
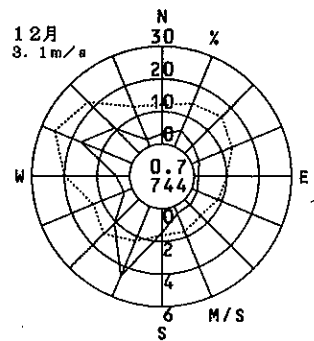
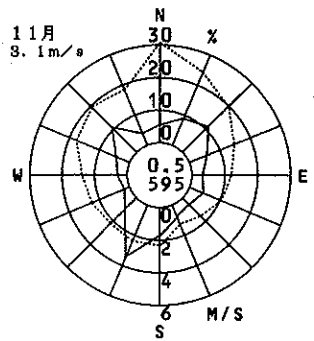
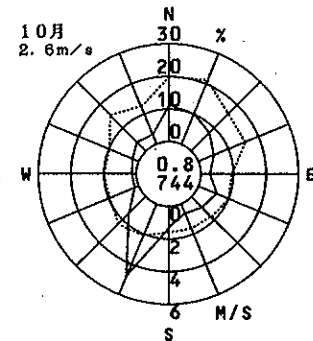
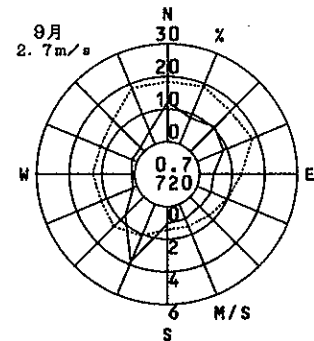
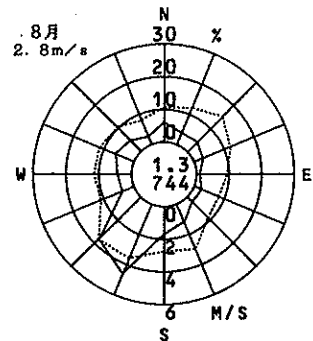
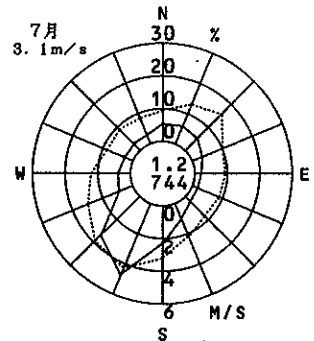
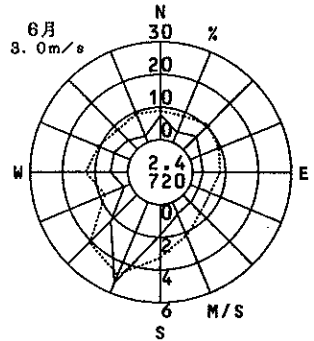
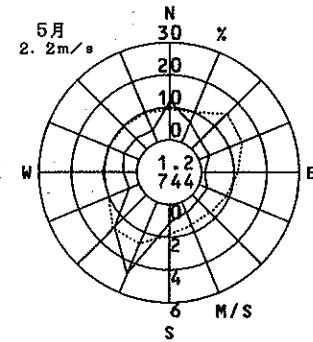
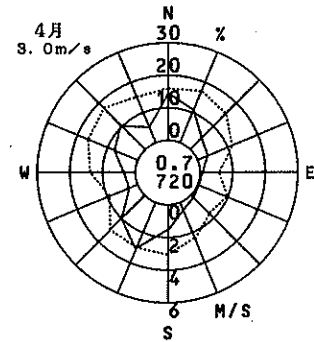
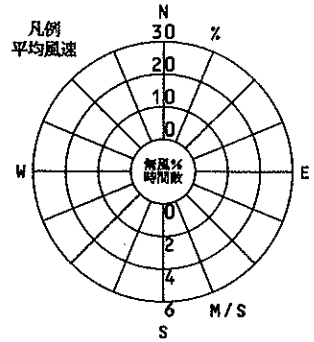
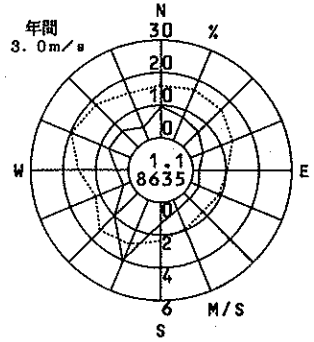
1996年度
風向風速計高さ 15.0m



多奈川

(柳町)

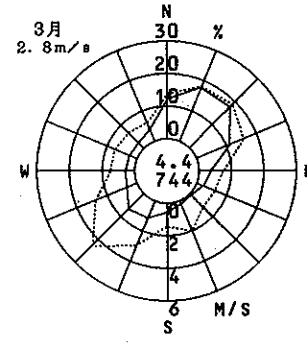
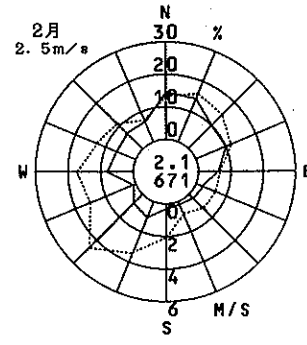
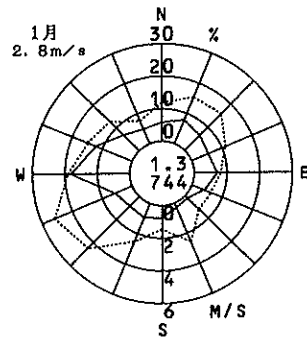
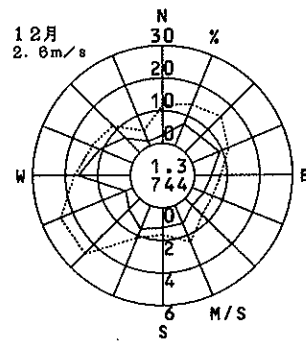
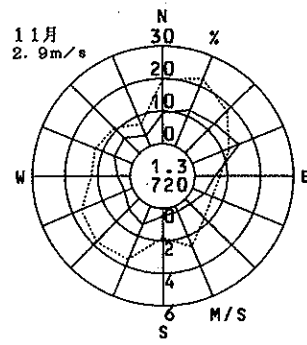
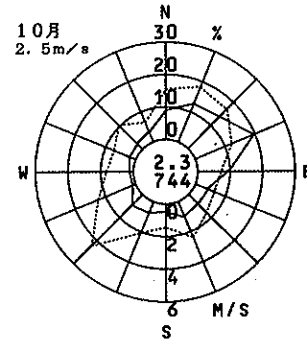
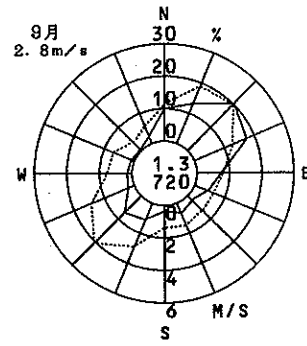
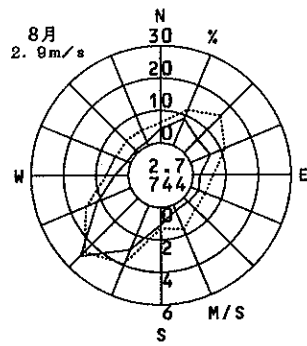
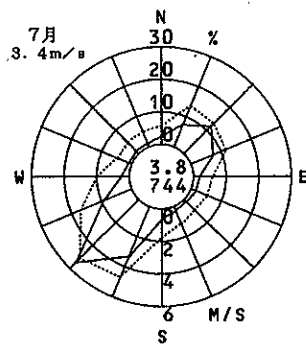
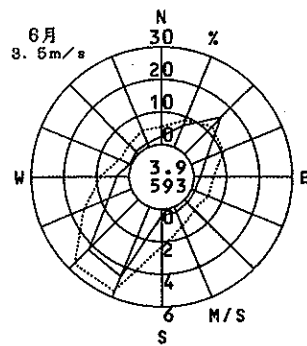
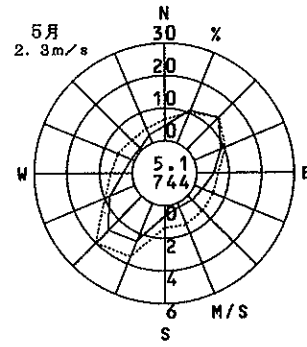
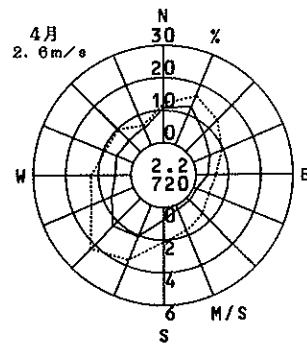
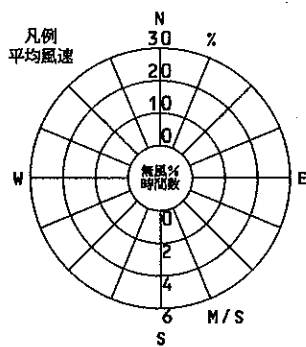
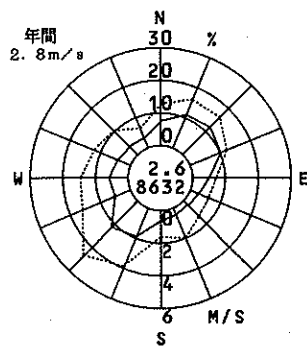
1996年度
風向風速計高さ 15.0m



小島

(岬町)

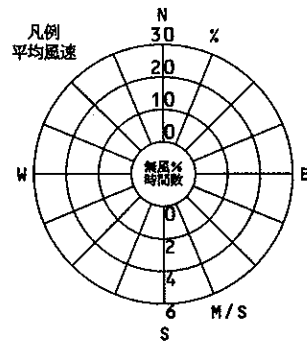
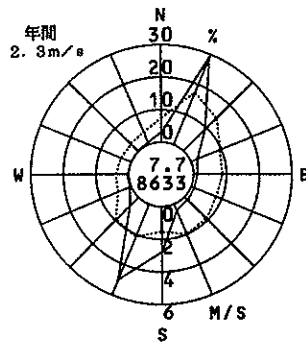
1996年度
風向風速計高さ 15.0m



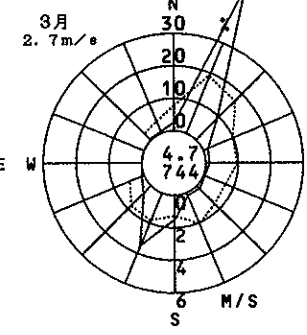
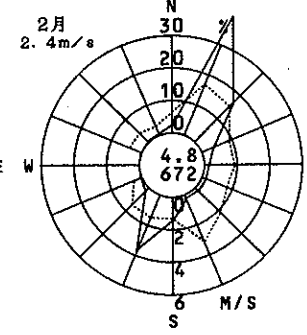
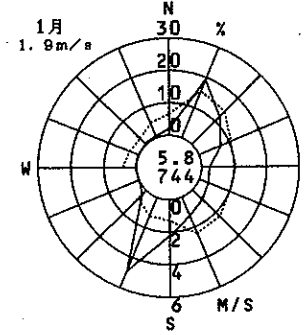
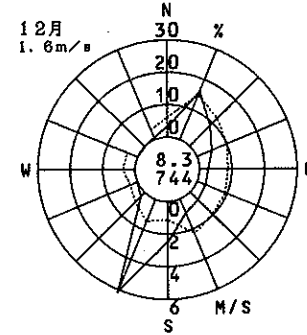
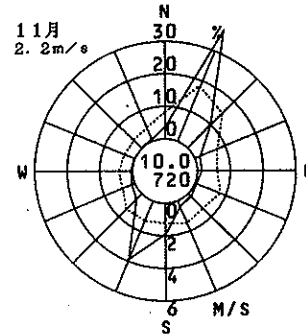
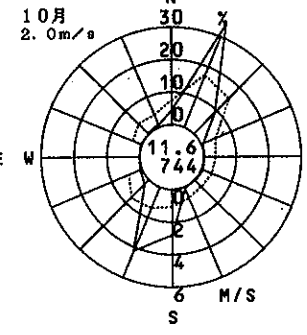
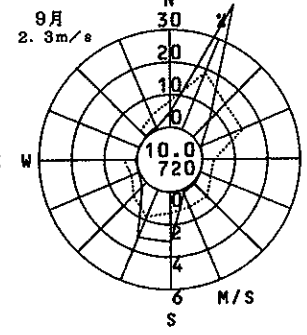
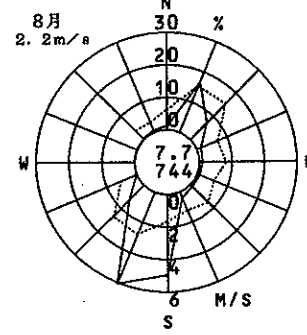
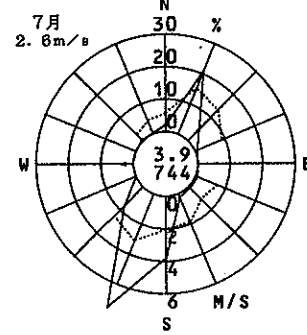
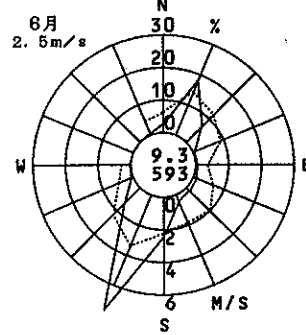
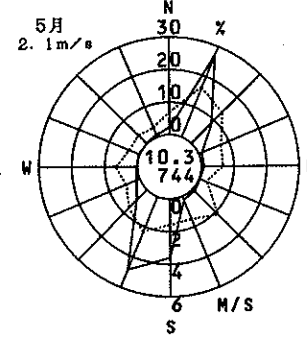
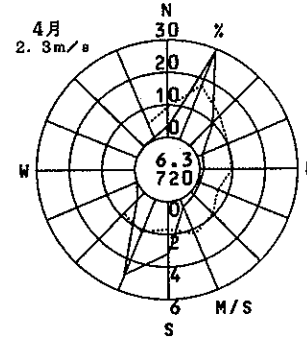
東畑

(岬町)

1996年度
風向風速計高さ 13.0m



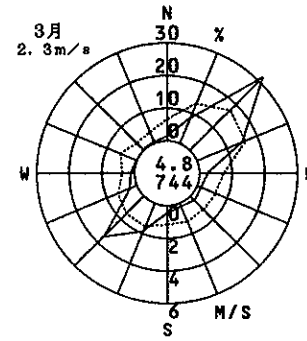
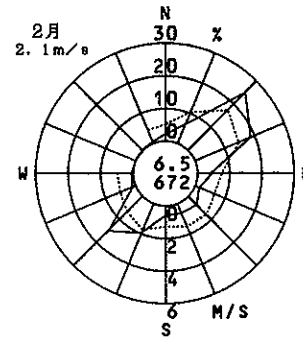
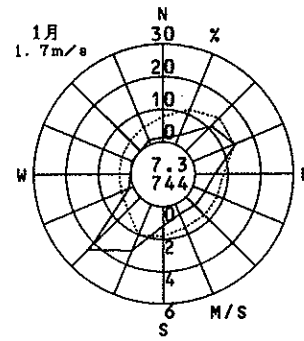
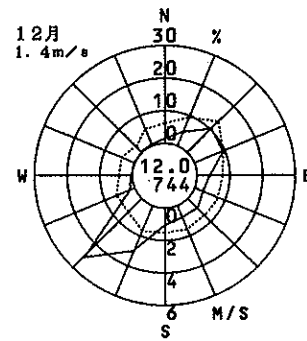
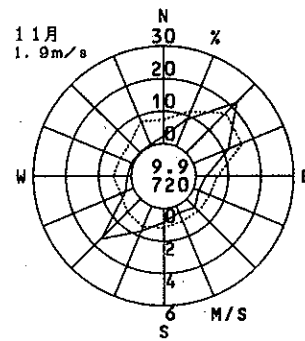
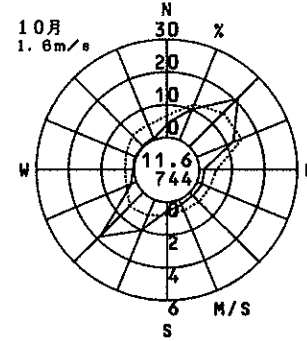
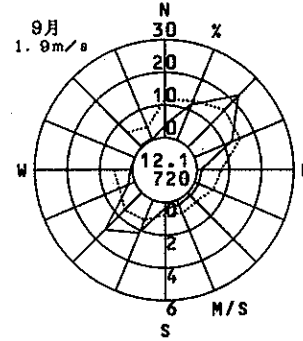
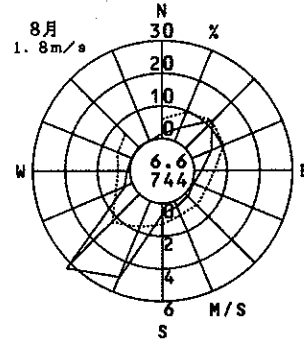
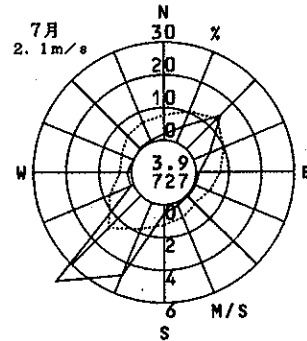
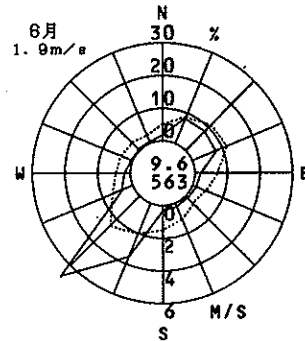
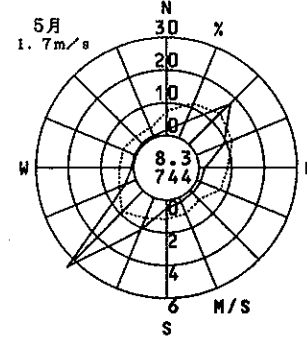
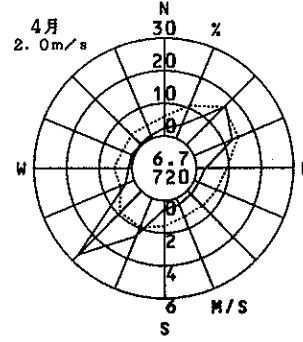
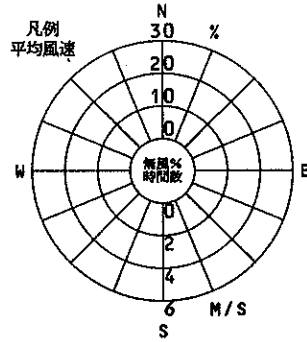
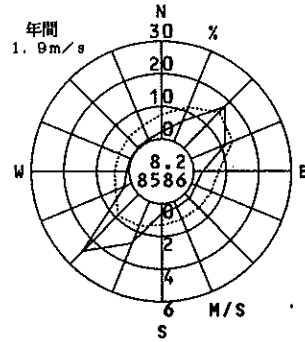
—— 出現頻度
..... 平均風速



西畑

(岬町)

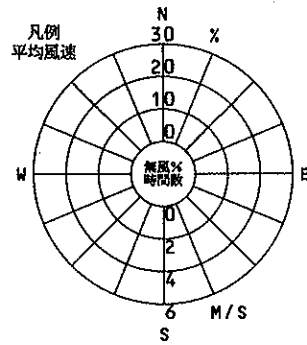
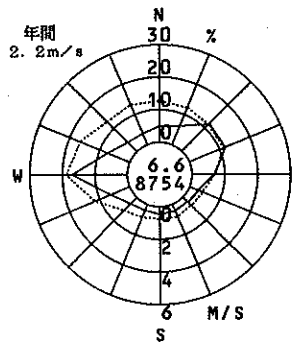
1996年度
風向風速計高さ 13.0m



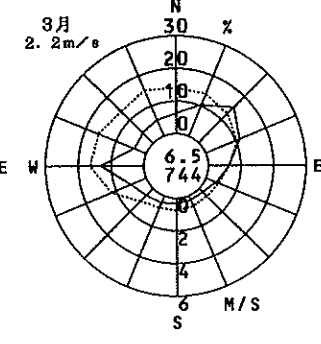
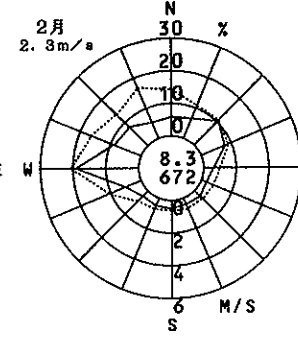
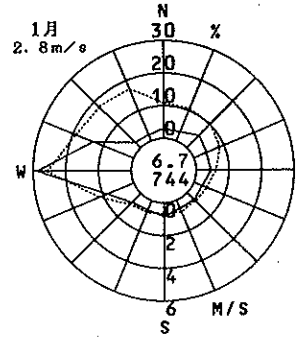
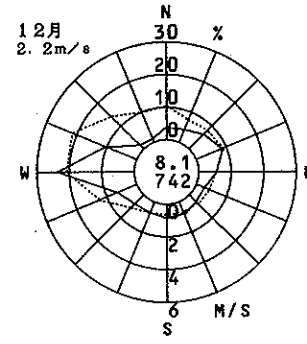
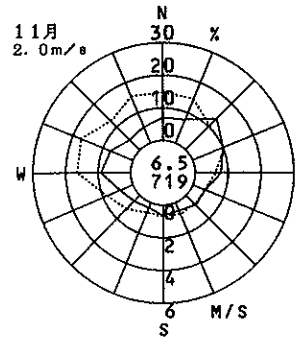
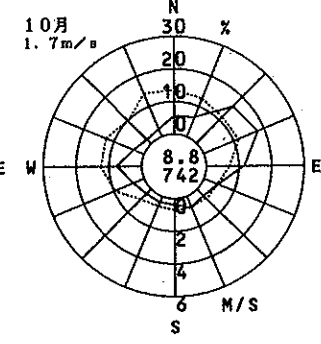
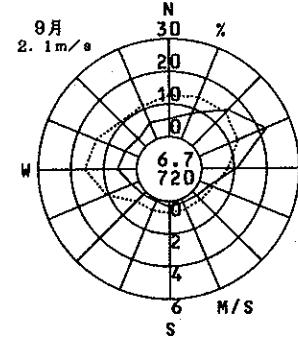
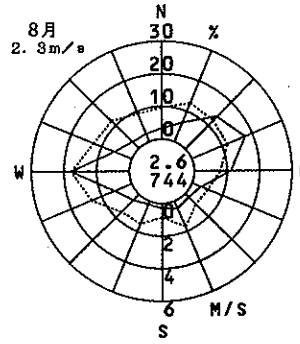
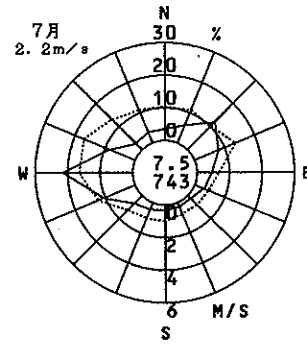
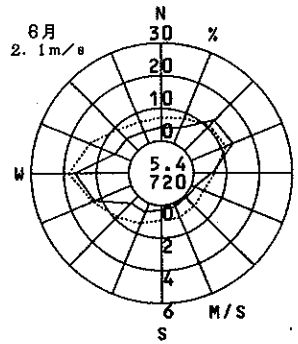
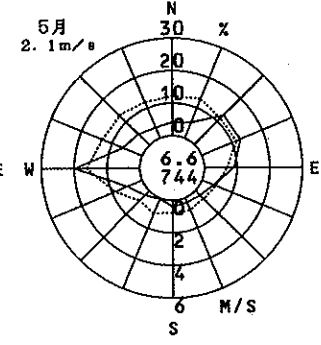
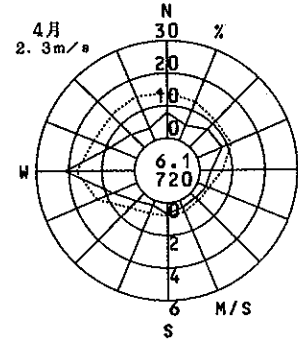
阪和深井畑山

(堺市)

1996年度
風向風速計高さ 8.0m



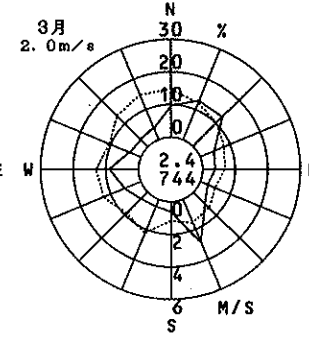
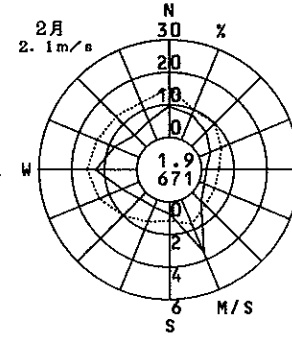
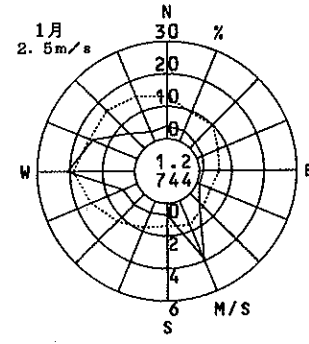
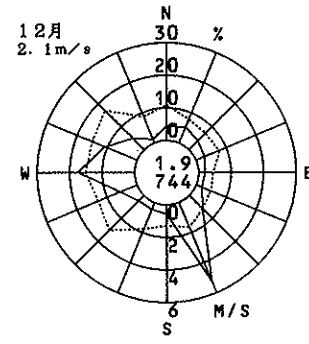
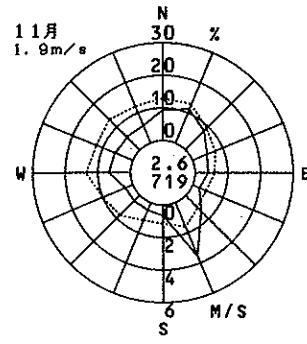
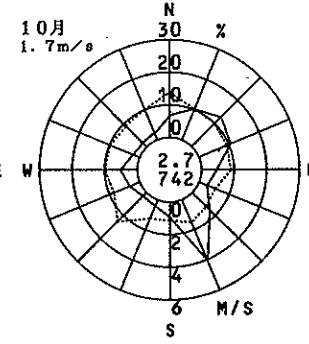
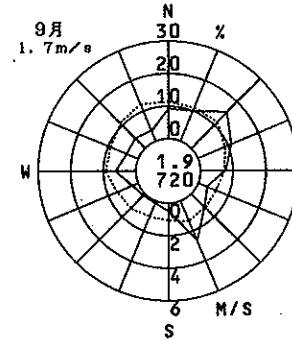
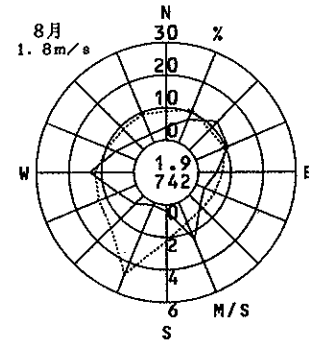
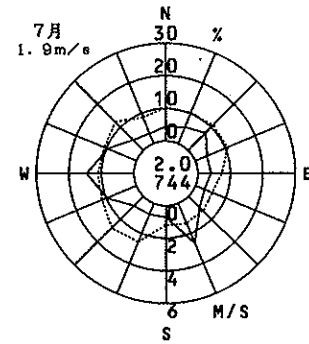
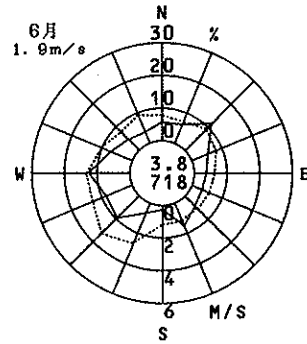
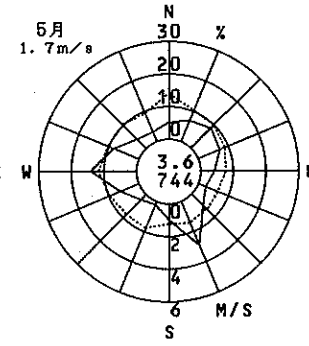
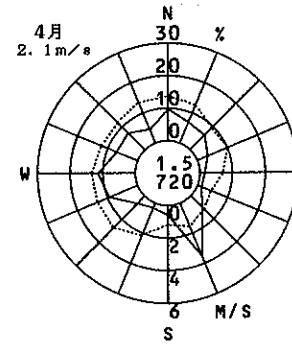
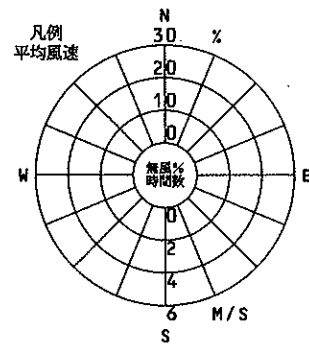
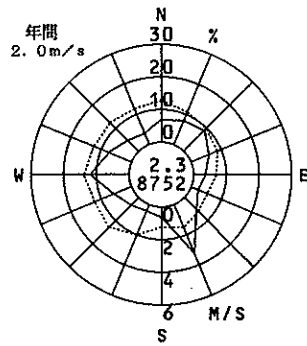
—— 出現頻度
..... 平均風速



阪和泉北

(堺市)

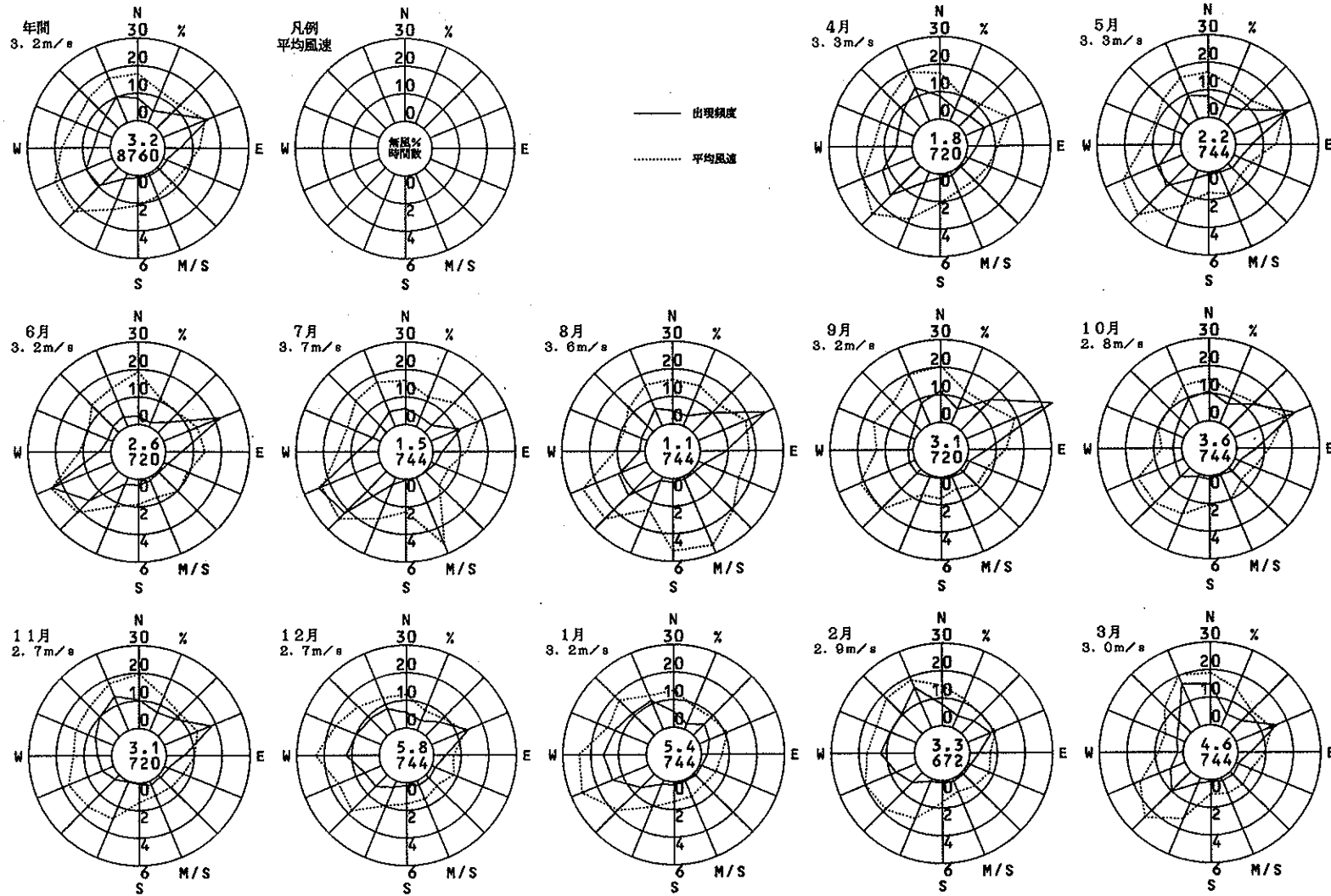
1996年度
風向風速計高さ 9.0m



豊中市役所

(豊中市)

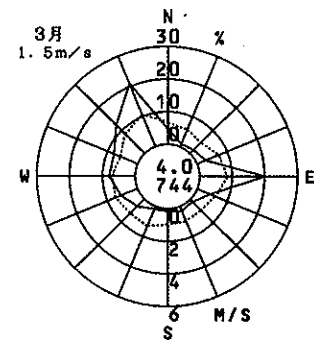
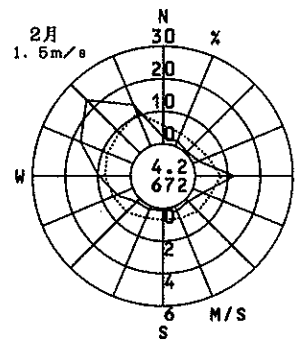
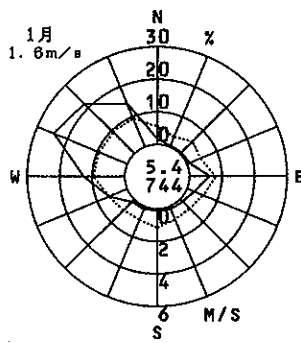
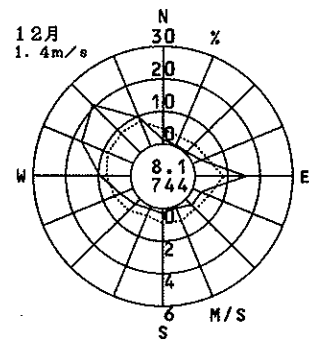
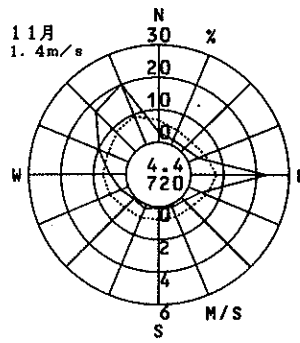
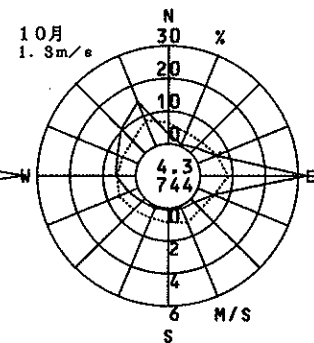
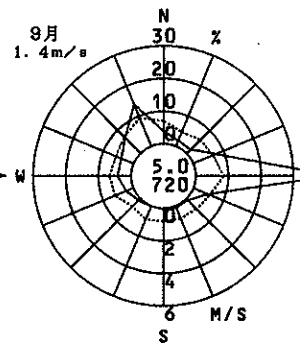
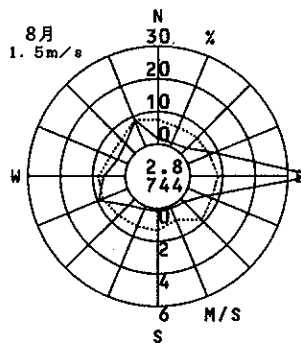
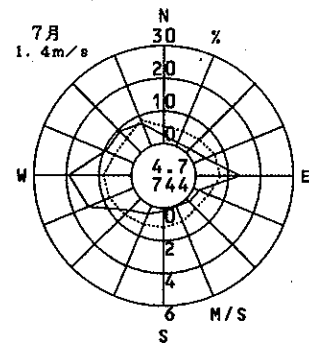
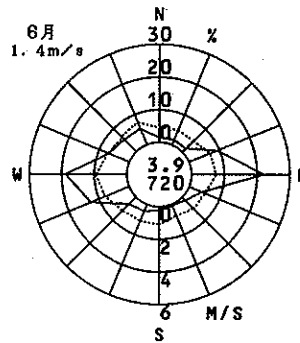
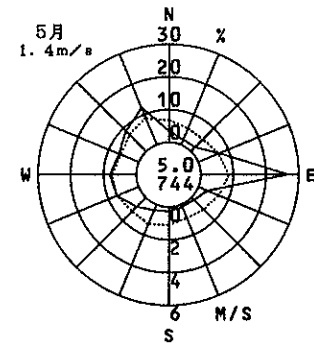
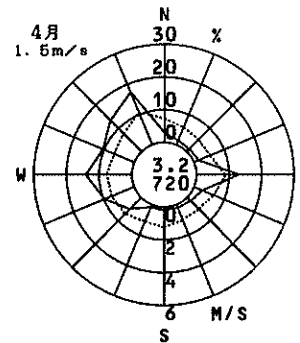
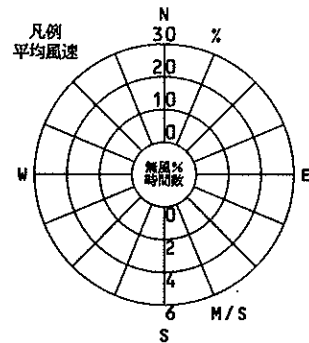
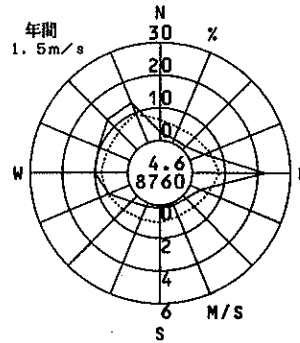
1996年度
風向風速計高さ 38.0m



千里

(豊中市)

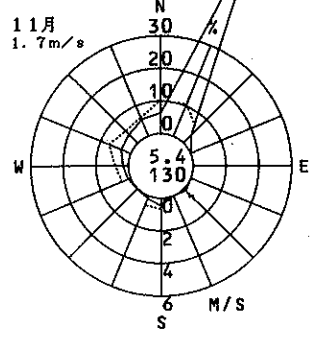
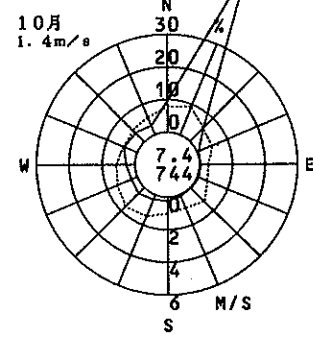
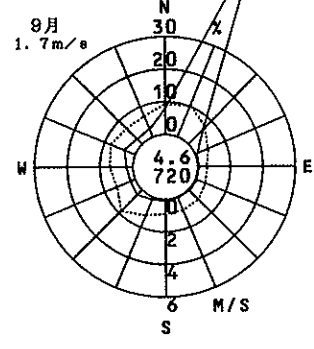
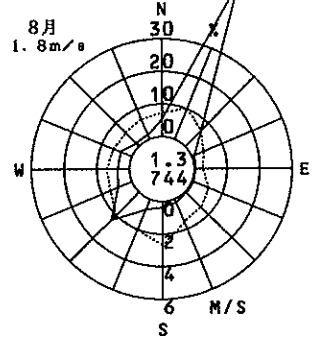
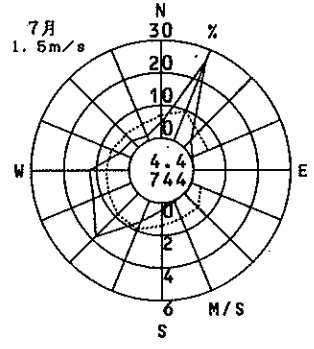
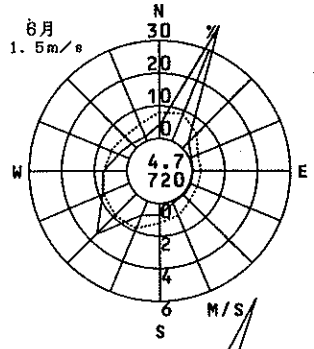
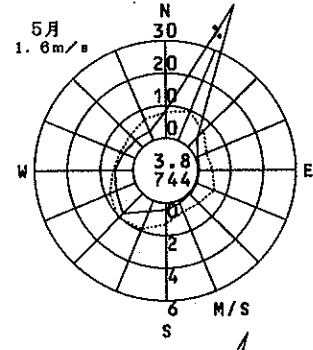
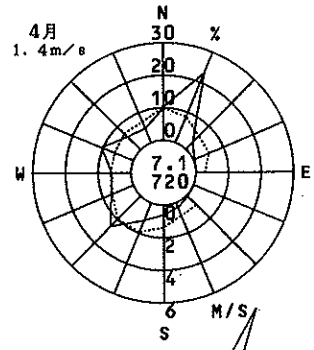
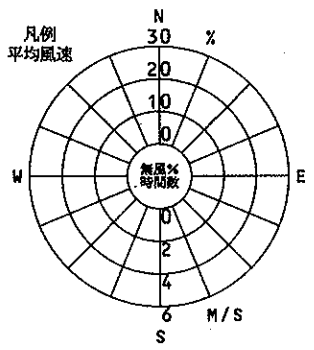
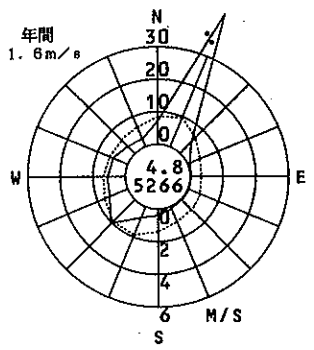
1996年度
風向風速計高さ 11.0m



泉町

(吹田市)

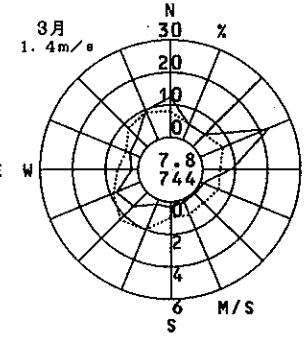
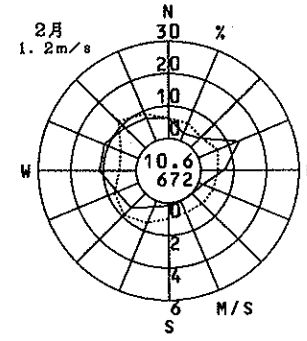
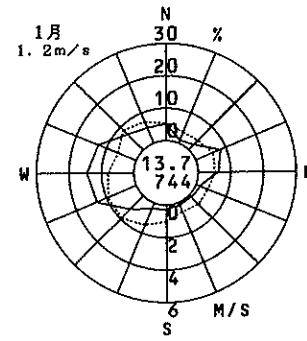
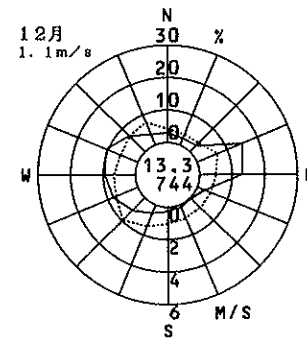
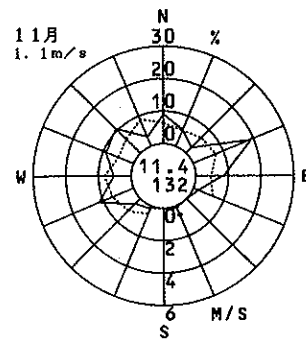
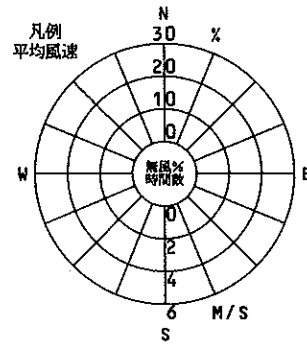
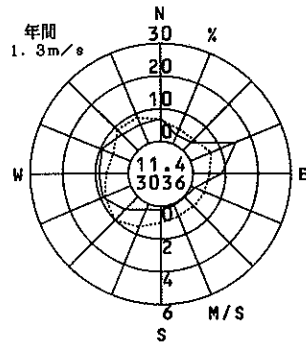
1996年度
風向風速計高さ 8.2m



吹田簡易裁判所

(吹田市)

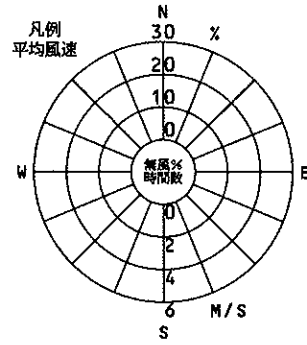
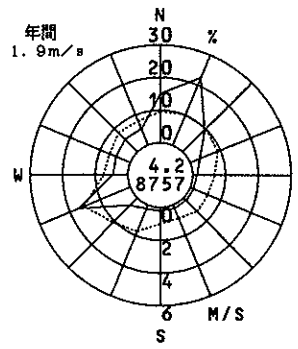
1996年度
風向風速計高さ 8.2m



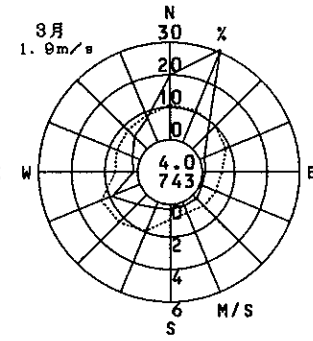
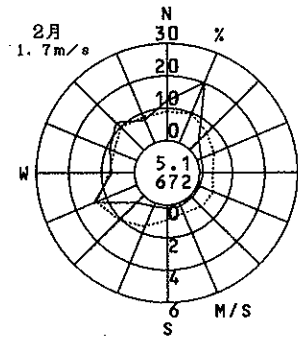
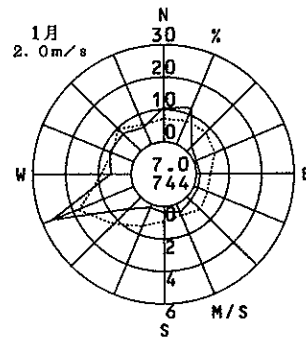
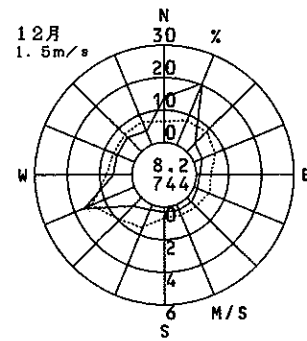
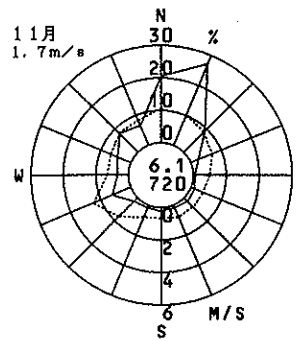
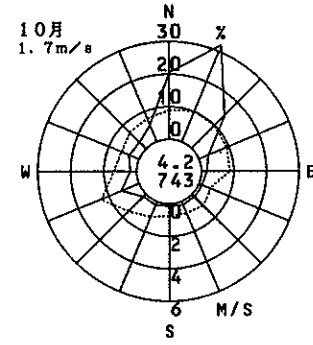
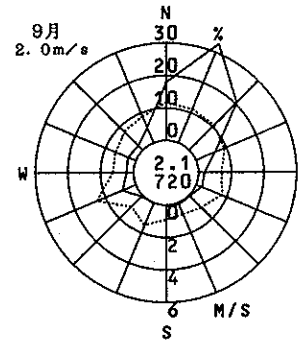
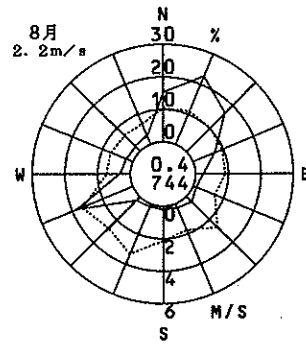
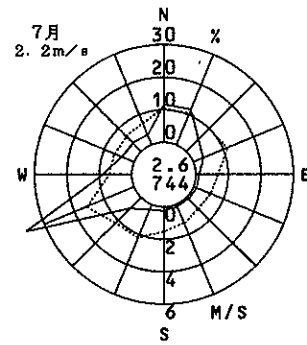
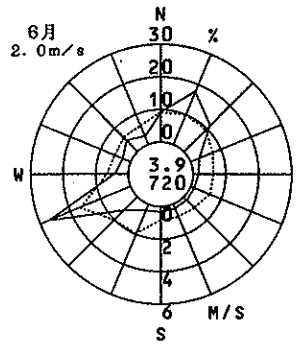
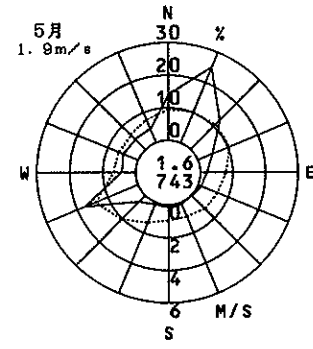
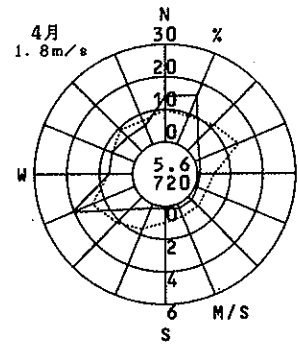
淀川工業高校

(守口市)

1996年度
風向風速計高さ 13.0m



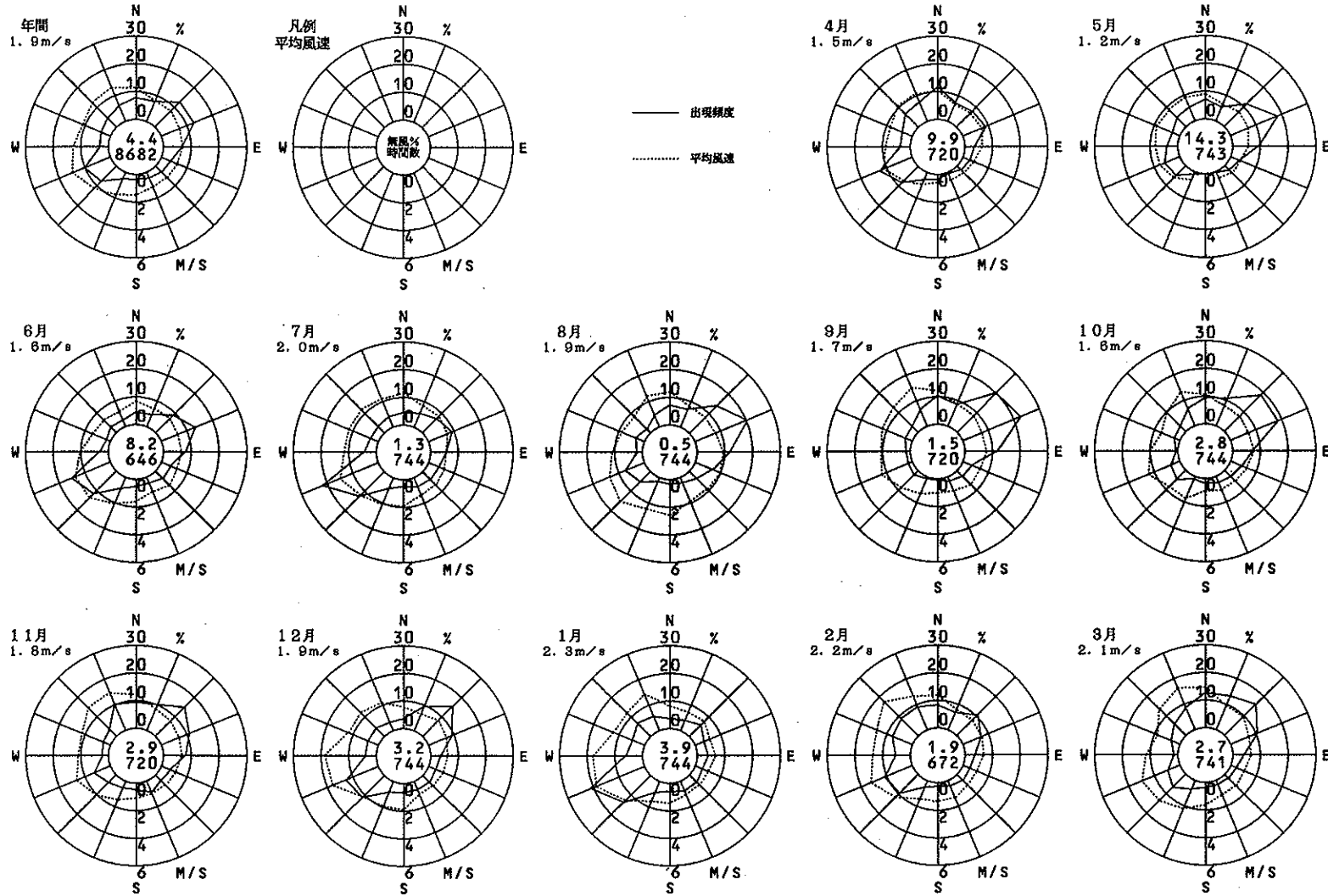
—— 出現頻度
----- 平均風速



招 提

(枚方市)

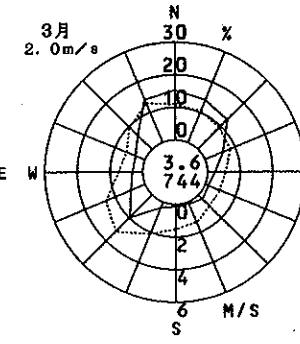
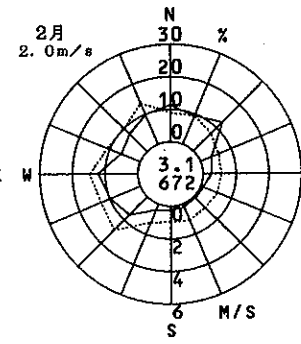
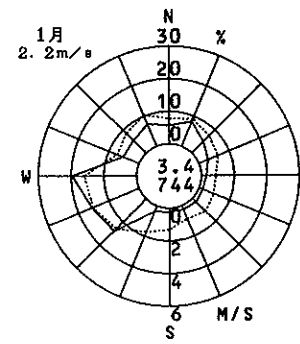
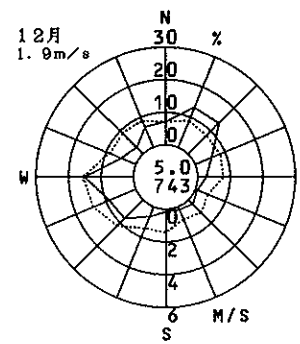
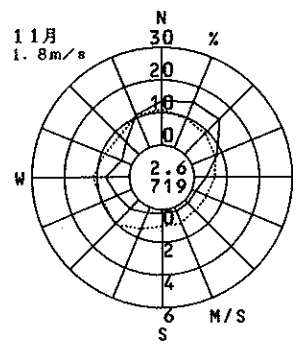
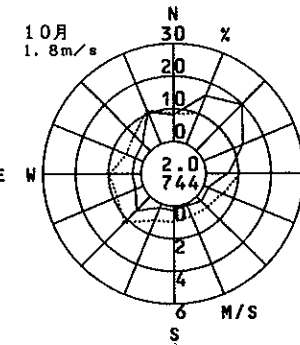
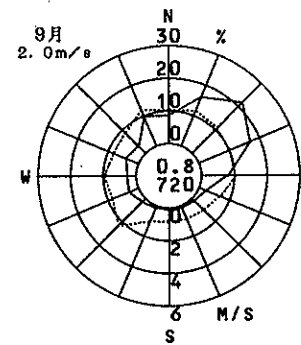
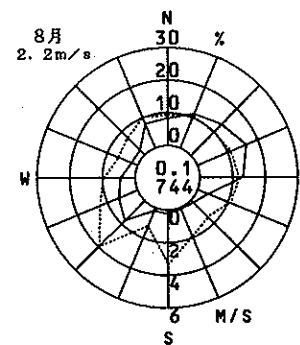
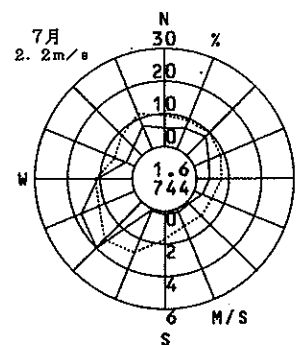
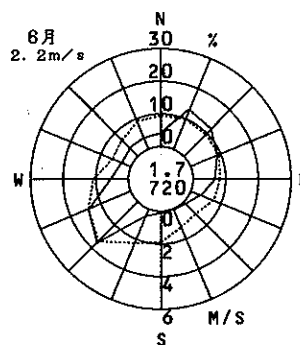
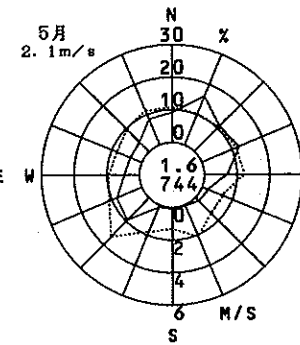
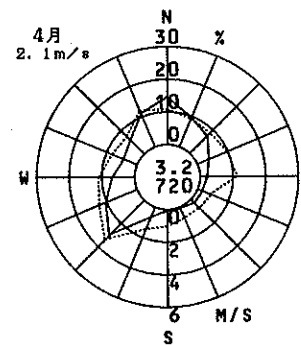
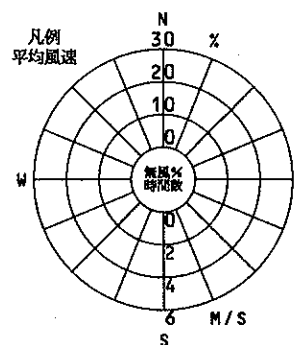
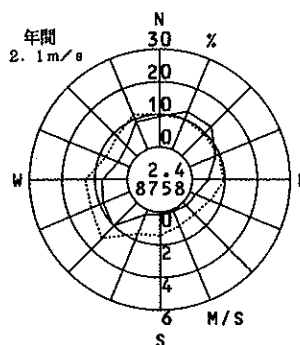
1996年度
風向風速計高さ 7.0m



中 振

(枚方市)

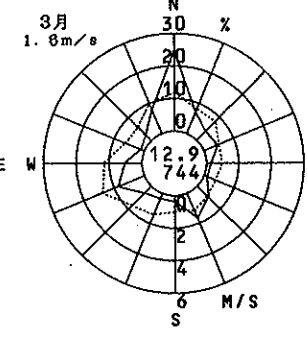
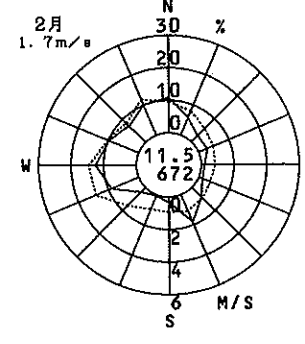
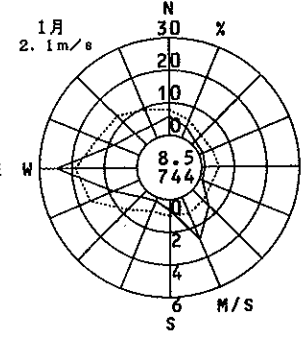
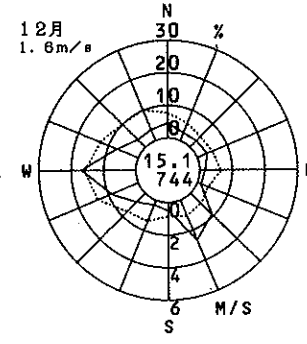
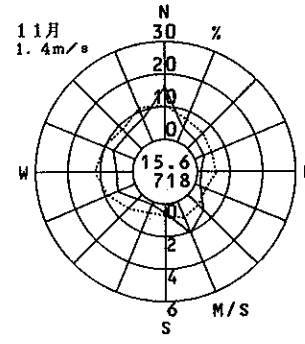
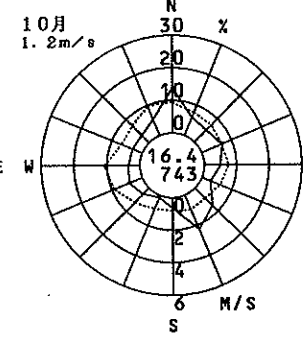
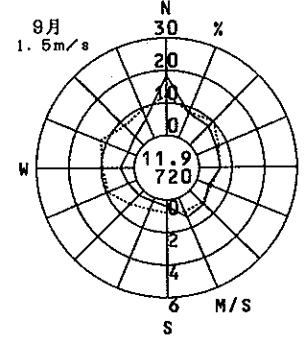
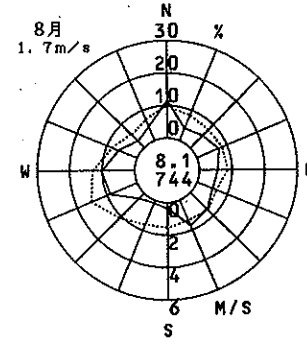
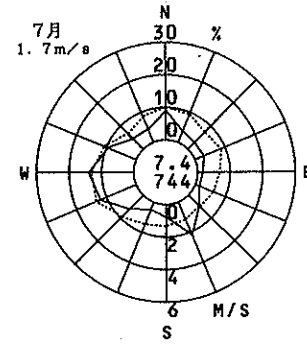
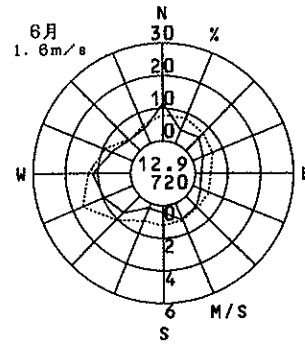
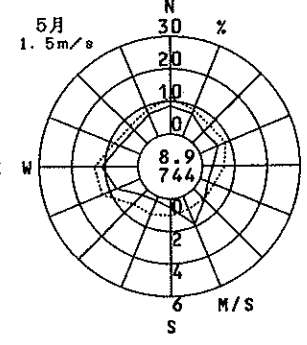
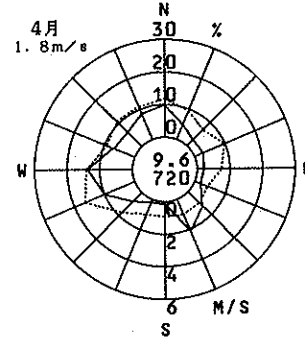
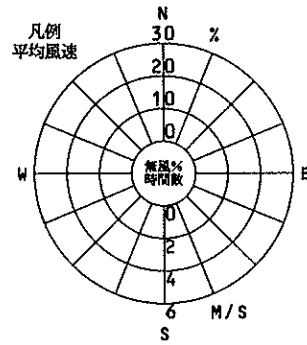
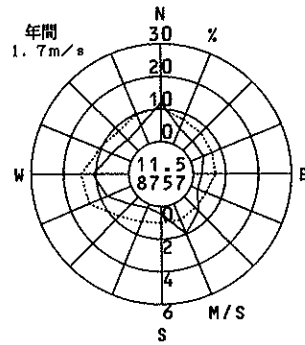
1996年度
風向風速計高さ 10.0m



八尾市立病院

(八尾市)

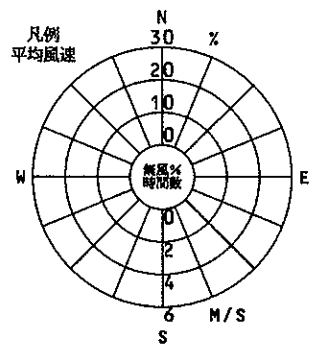
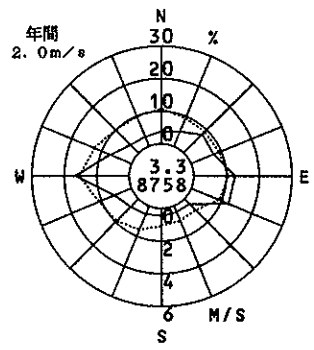
1996年度
風向風速計高さ 13.0m



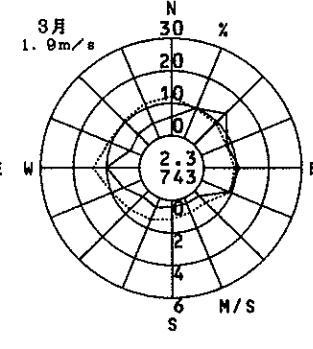
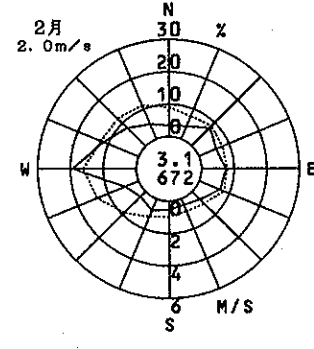
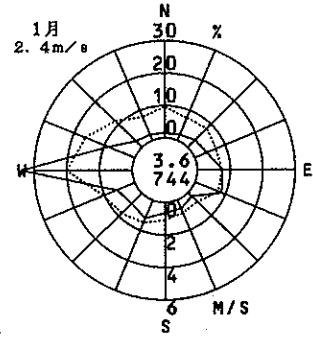
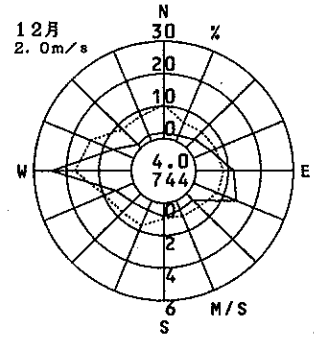
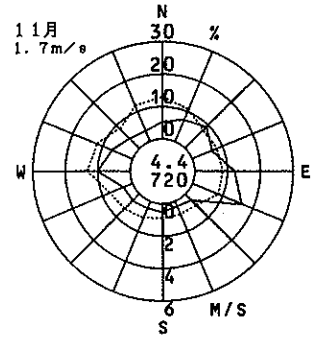
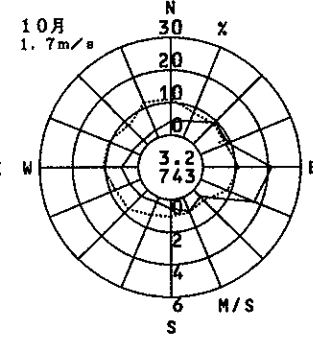
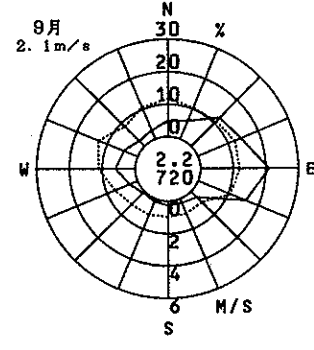
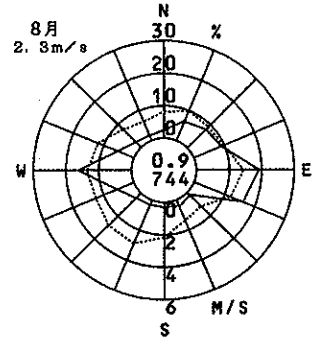
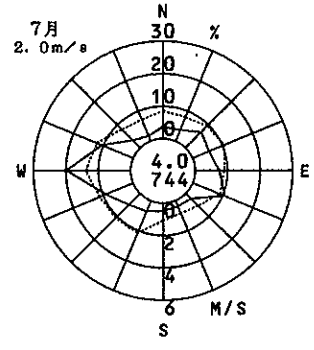
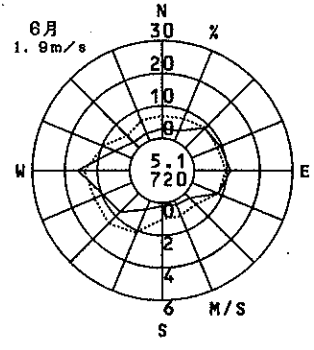
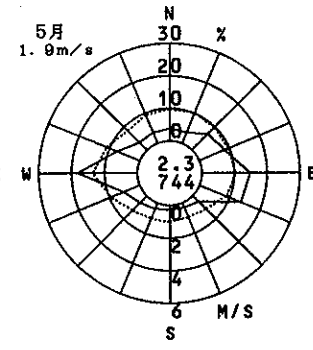
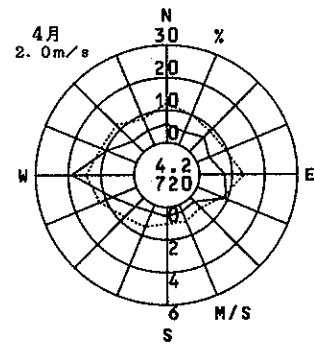
松原北小学校

(松原市)

1996年度
風向風速計高さ 13.5m



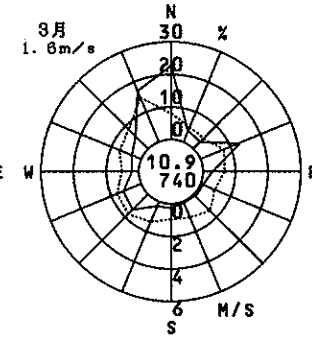
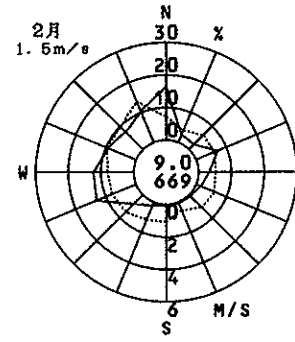
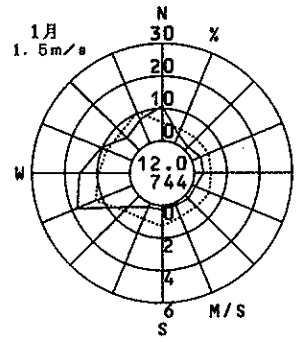
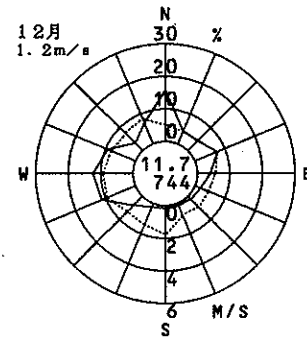
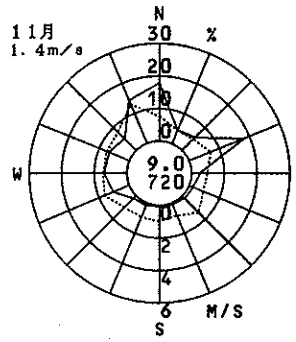
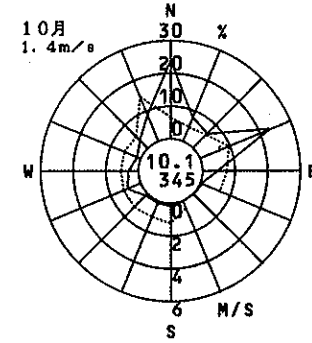
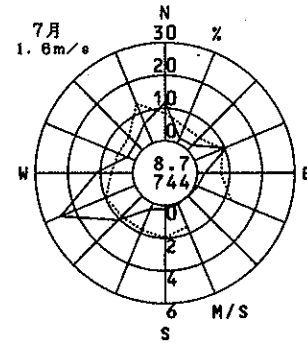
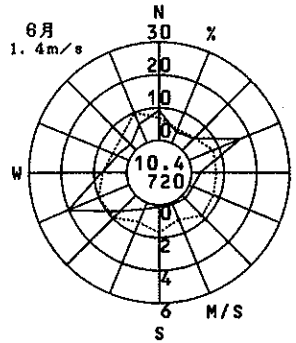
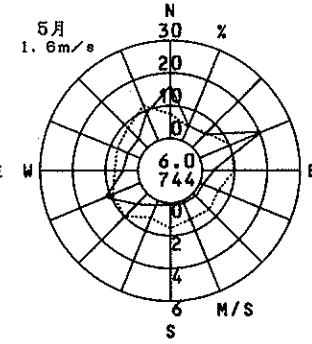
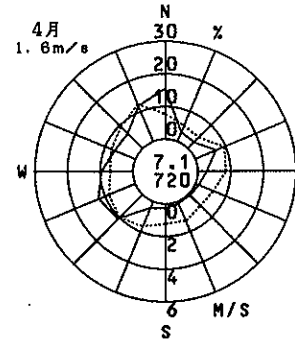
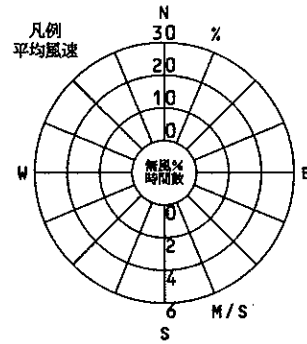
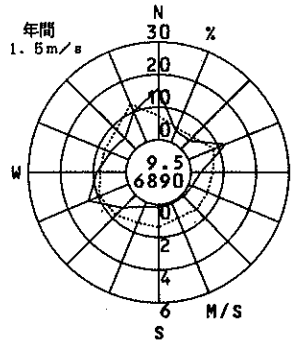
—— 出現頻度
- - - 平均風速



摂津市役所

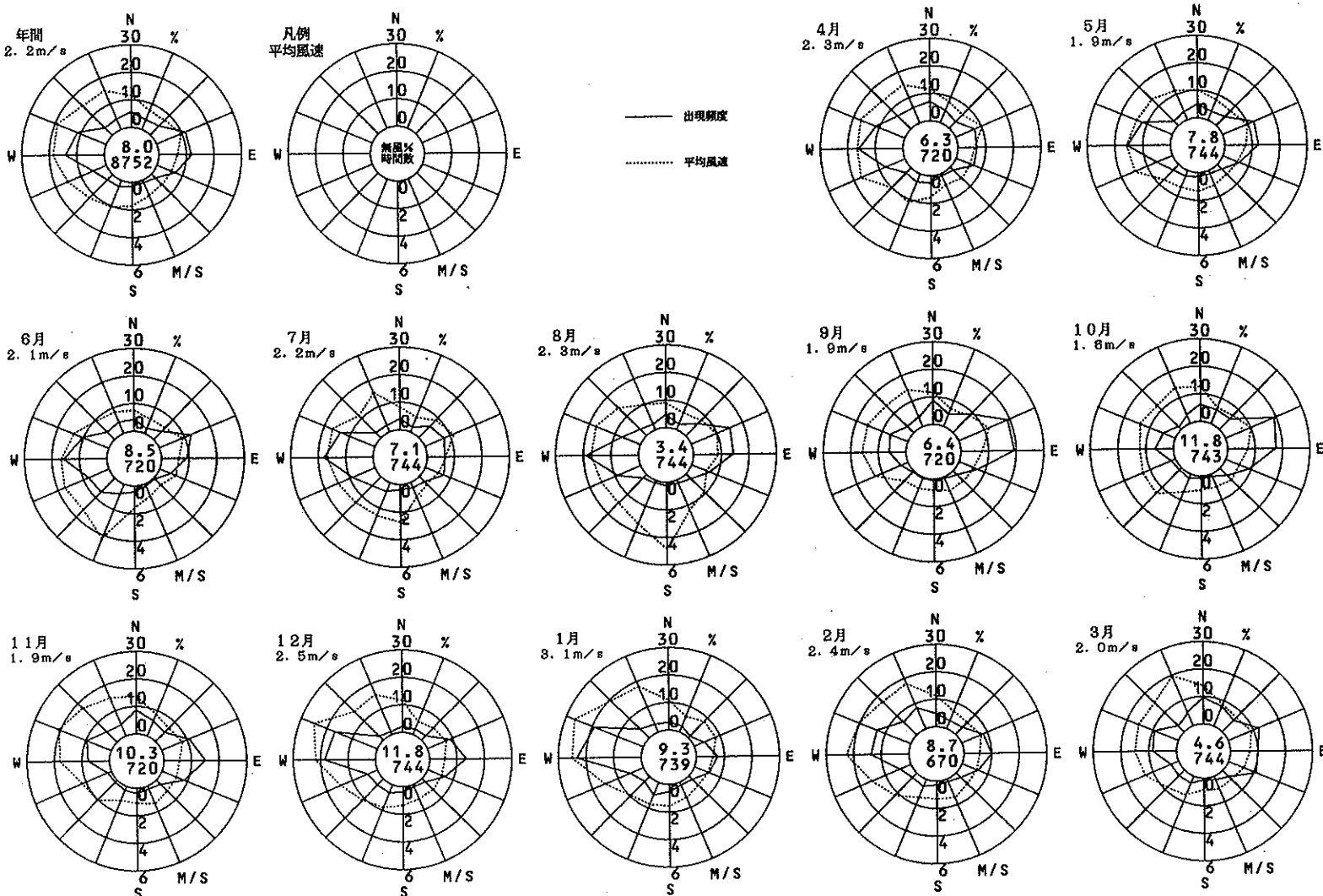
(摂津市)

1996年度
風向風速計高さ 13.1m



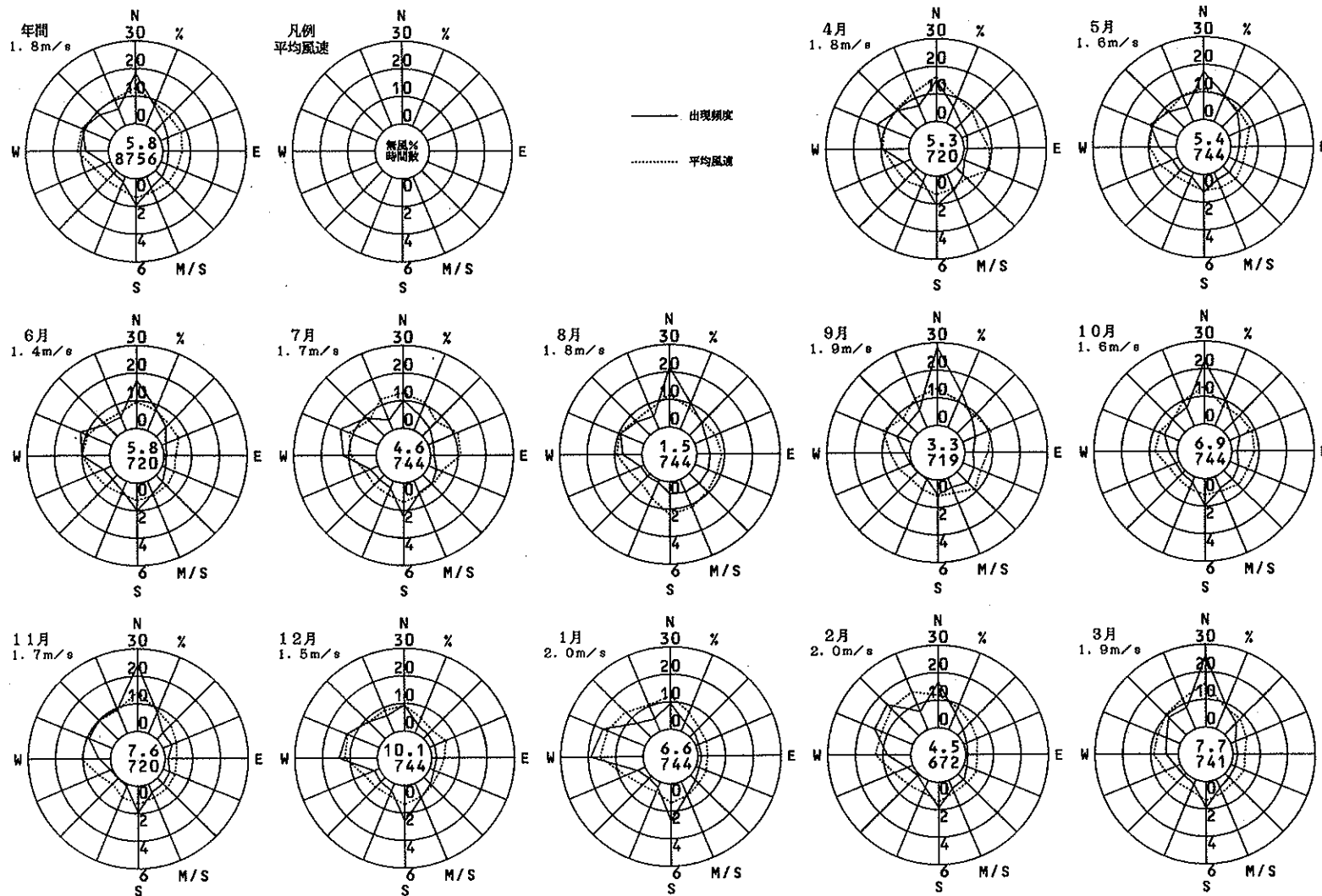
カモドールMBS (高石市)

1996年度
風向風速計高さ 16.0m



東大阪市公害監視センター (東大阪市)

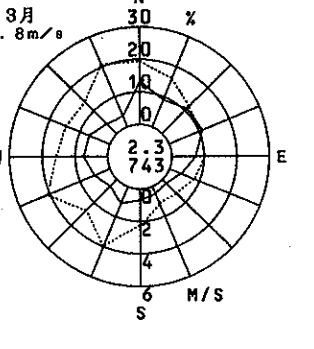
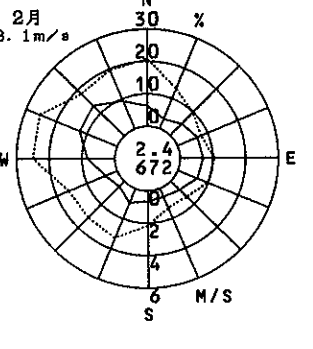
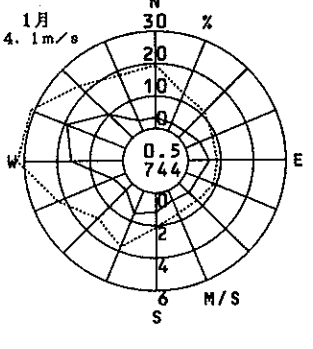
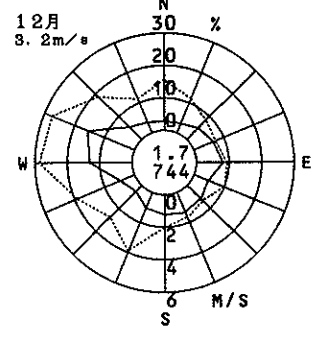
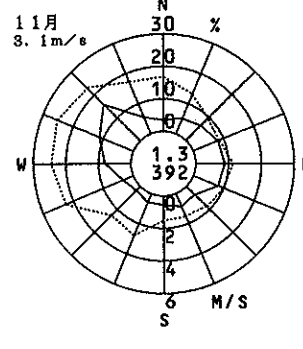
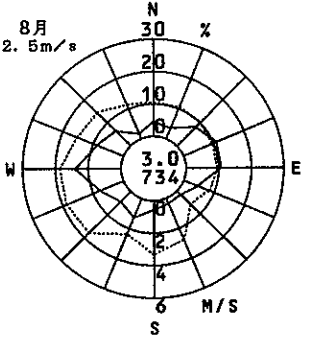
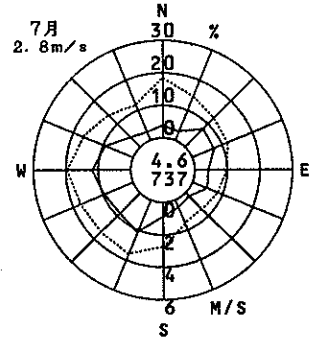
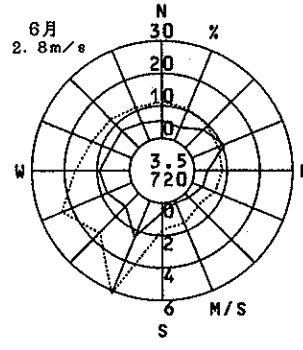
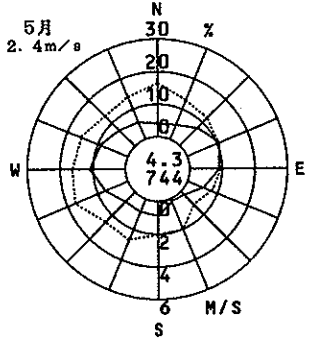
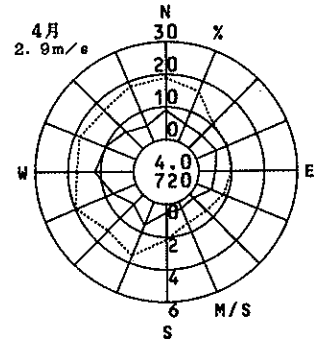
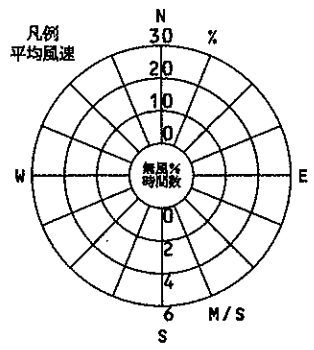
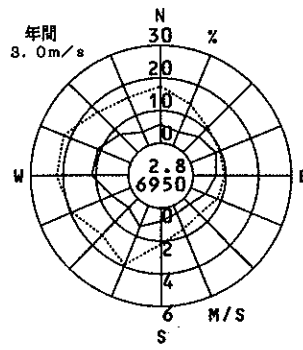
1996年度
風向風速計高さ 15.0m



泉南府民センター

(岸和田市)

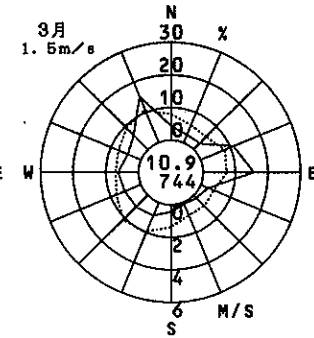
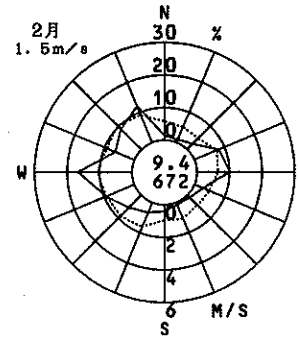
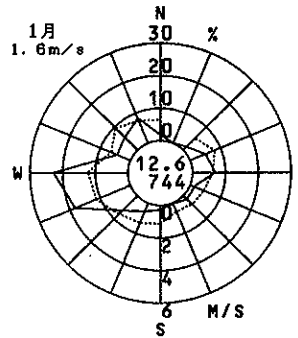
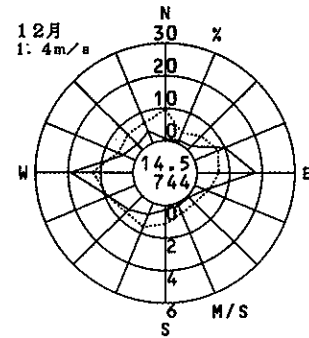
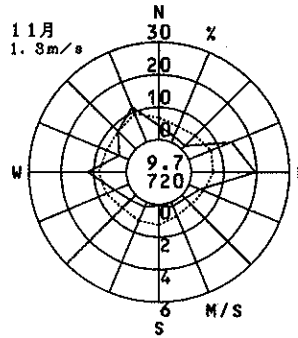
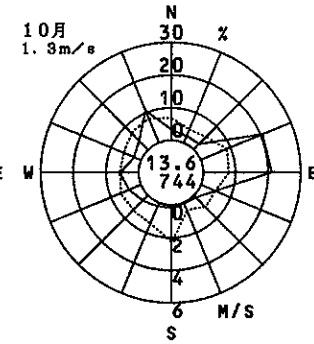
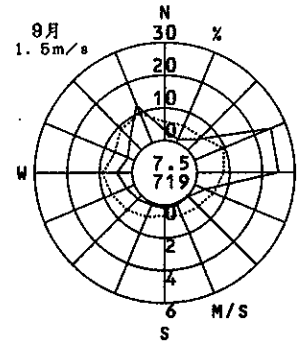
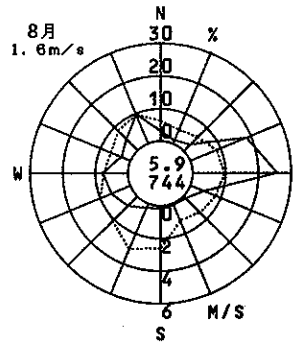
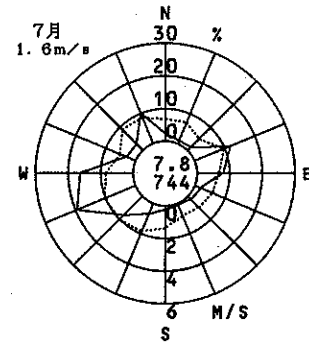
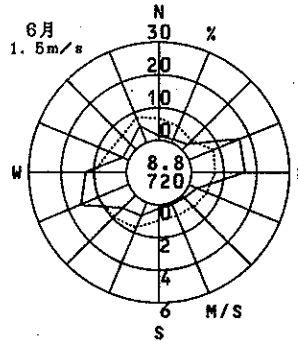
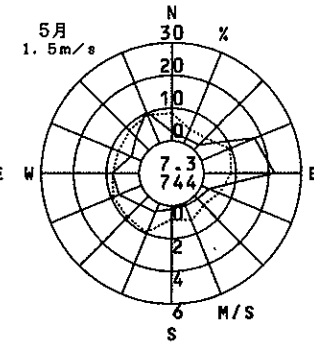
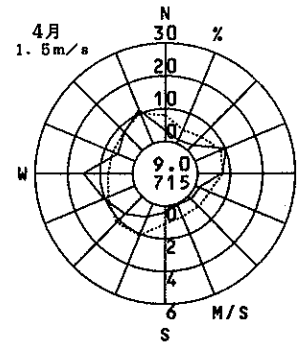
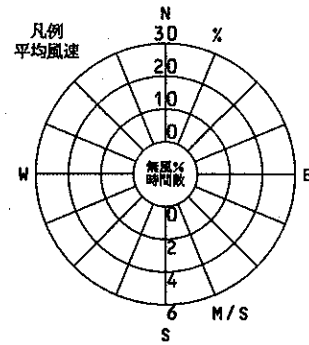
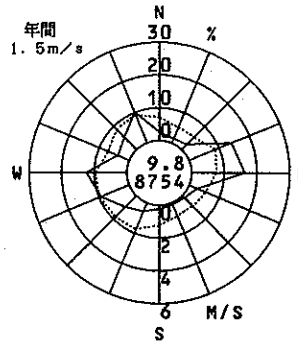
1996年度
風向風速計高さ 28.0m



高槻市役所

(高槻市)

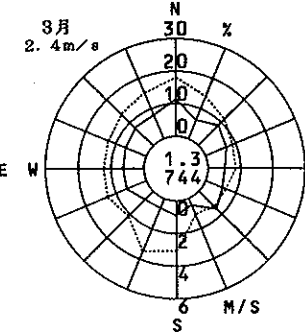
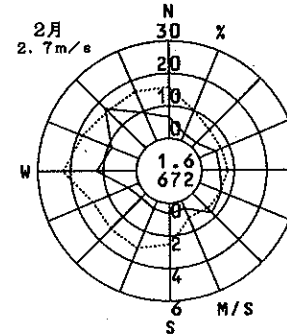
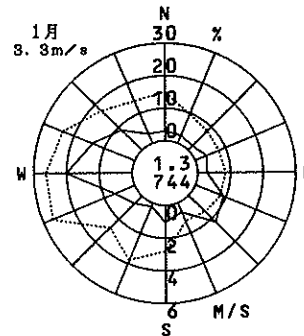
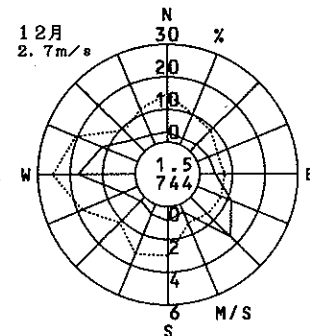
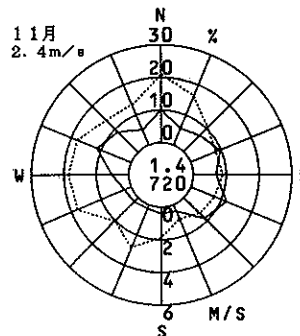
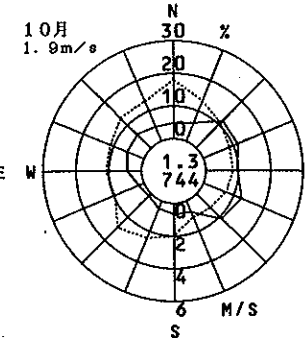
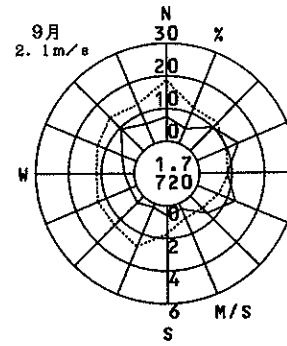
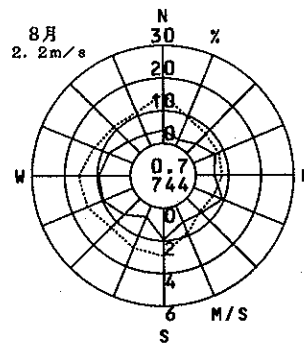
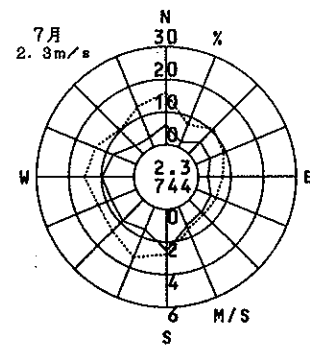
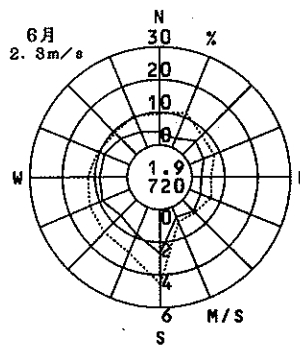
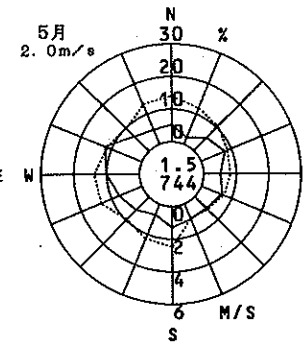
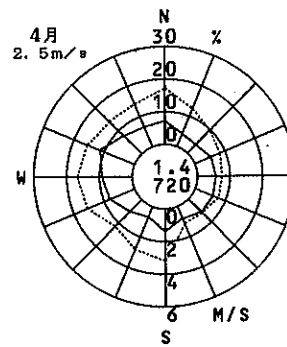
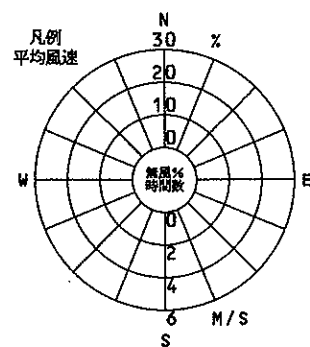
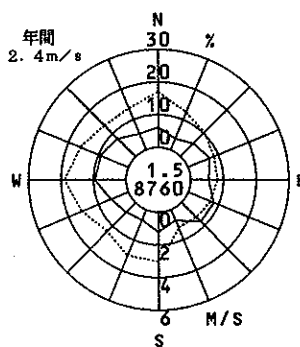
1998年度
風向風速計高さ 11.2m



末広公園

(泉佐野市)

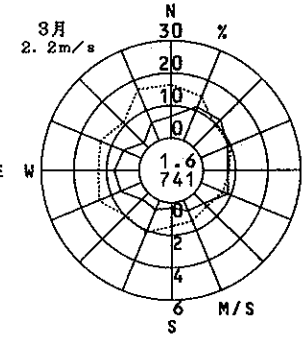
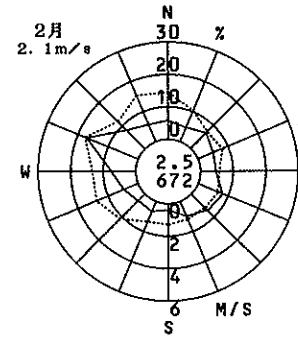
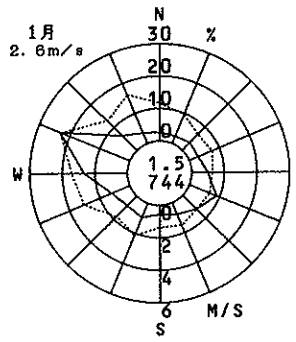
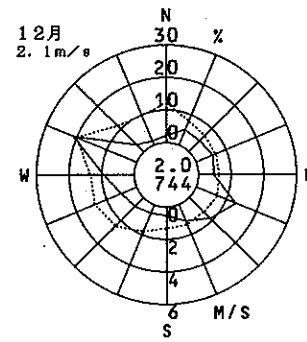
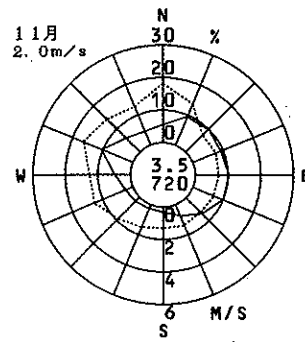
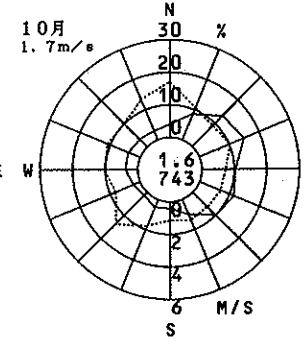
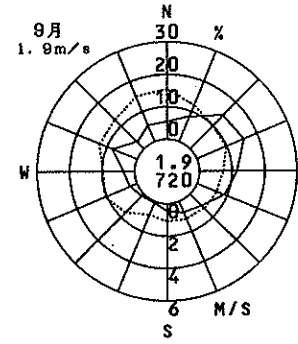
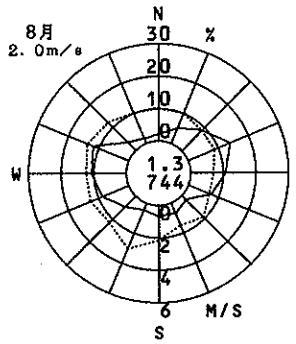
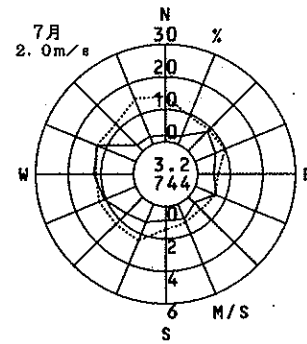
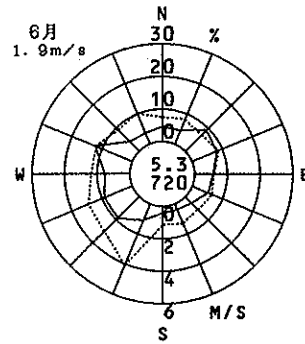
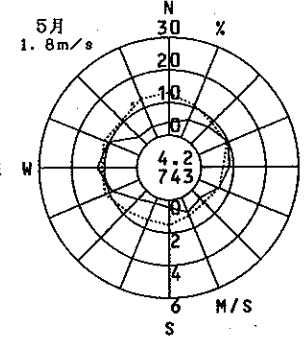
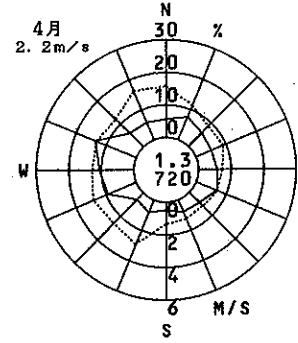
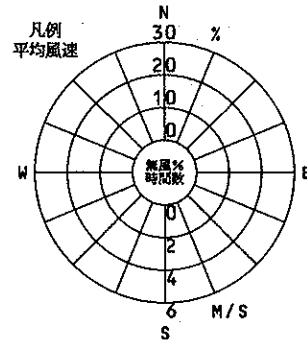
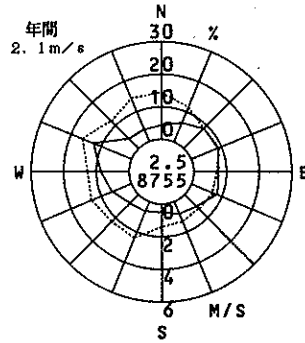
1996年度
風向風速計高さ 14.5m



国府小学校

(和泉市)

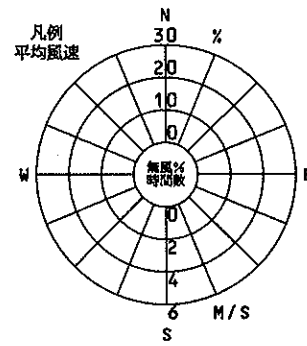
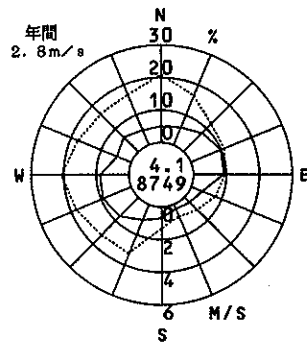
1986年度
風向風速計高さ 17.9m



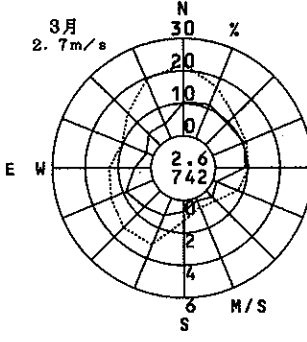
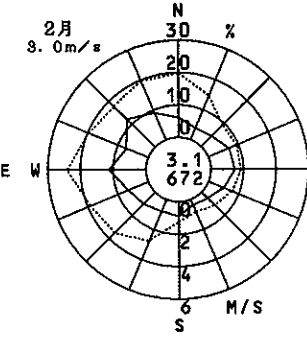
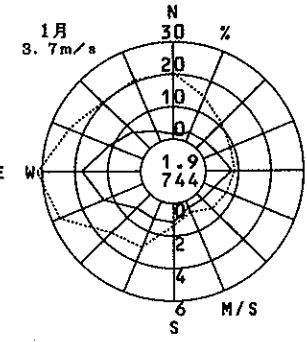
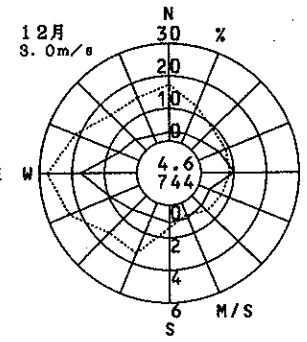
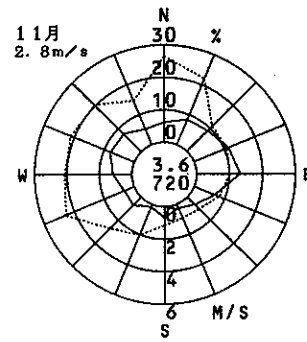
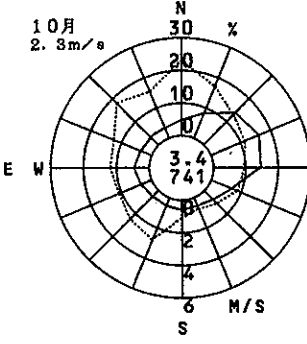
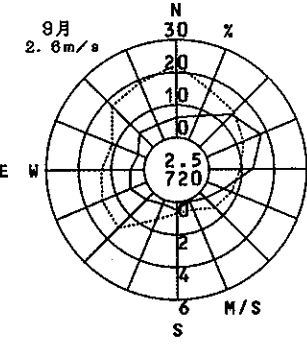
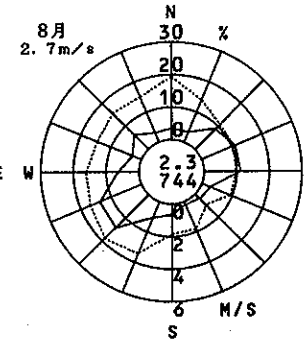
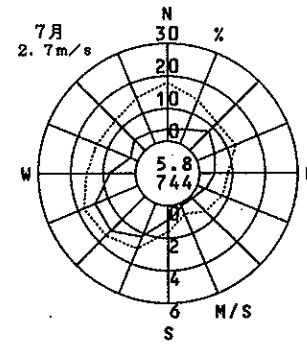
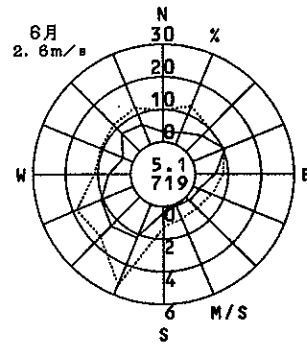
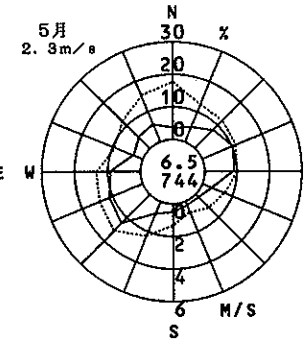
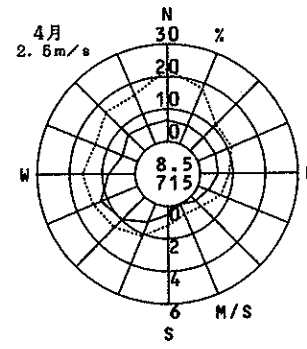
岸和田市役所

(岸和田市)

1996年度
風向風速計高さ 20.0m



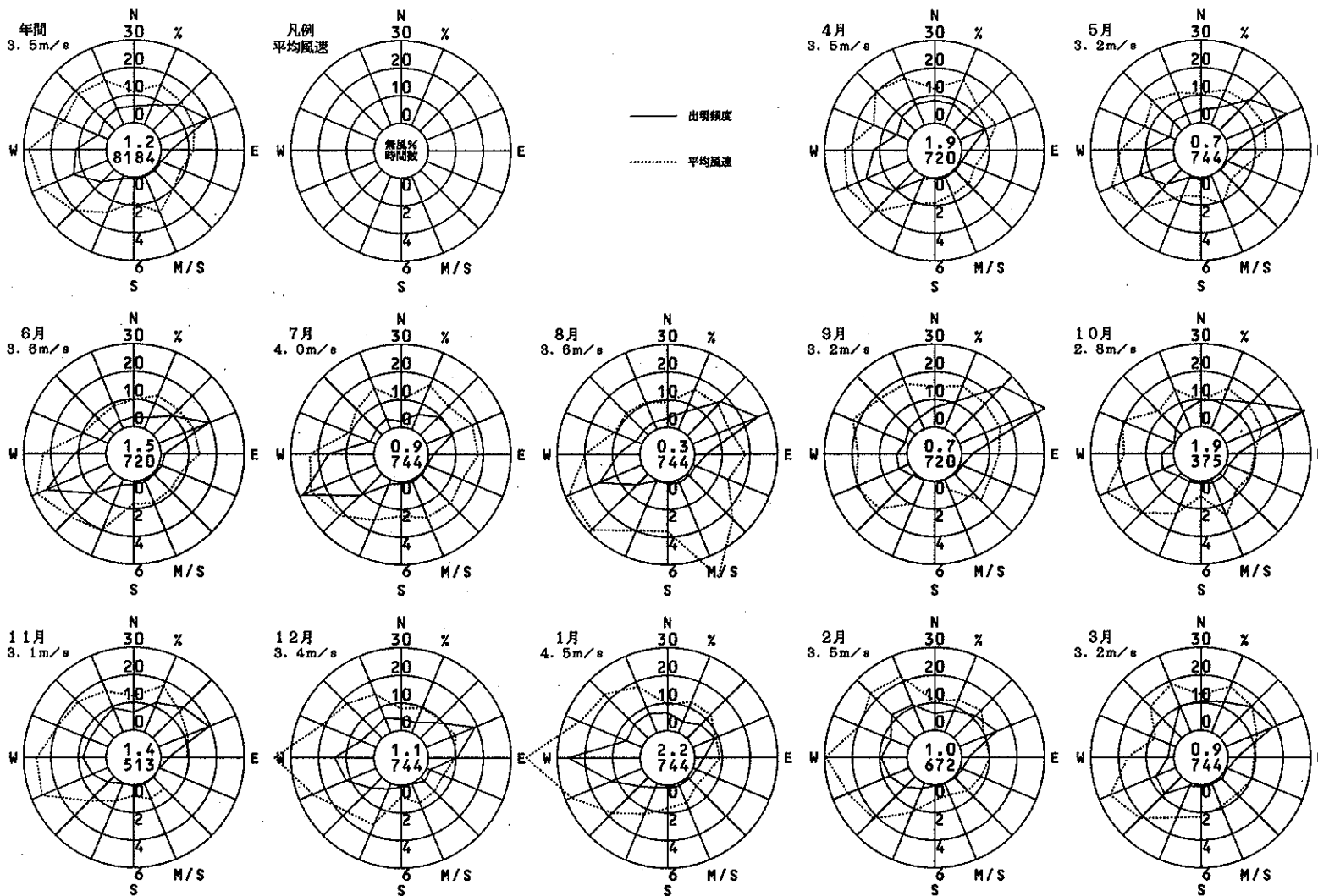
—— 出現頻度
- - - - 平均風速



大阪タワー

(大阪市)

1996年度
風向風速計高さ 120.0m



気 温

(単位:℃)

市(区)町村	測 定 局	項 目	平成 8年 4 月	5 月	6 月	7 月	8 月	9 月	10月	11月	12月	平成 9年 1 月	2 月	3 月	年 度
大阪市 東成区	国設大阪(センター)	平均値	13.1	20.1	24.0	28.1	29.1	23.7	18.8	14.0	8.9	6.4	6.4	10.6	17.0
		最高値	26.8	30.4	31.3	35.3	36.7	31.9	27.1	23.6	17.2	17.2	19.0	20.9	36.7
		最低値	3.3	10.4	16.2	20.1	21.0	15.4	9.8	5.3	1.9	-3.3	-0.3	2.3	-3.3
泉大津市	泉大津保健所	平均値	13.1	20.1	24.1	28.1	29.1	24.0	18.9	14.2	9.1	6.6	6.7	10.9	17.1
		最高値	25.5	28.8	33.4	35.5	35.3	31.9	28.3	24.2	17.7	18.9	19.1	21.4	35.5
		最低値	3.6	10.5	15.5	20.1	22.0	14.8	9.3	4.4	1.5	-2.4	0.1	2.3	-2.4
守口市	守口保健所	平均値	13.1	20.2	24.1	28.4	29.1	23.7	18.6	13.6	8.3	5.9	6.1	10.6	16.9
		最高値	27.3	31.9	32.4	36.3	37.1	32.3	27.6	23.6	17.3	17.9	19.2	21.4	37.1
		最低値	2.8	10.3	15.9	19.9	21.3	14.8	9.0	4.9	1.1	-3.8	-1.0	2.0	-3.8
八尾市	八尾保健所	平均値	13.0	20.2	24.1	28.4	29.3	23.7	18.4	13.4	8.1	5.6	5.9	10.5	16.8
		最高値	28.0	31.5	33.6	37.0	38.1	32.9	28.7	23.9	16.7	17.8	19.6	20.6	38.1
		最低値	2.8	10.2	15.7	19.6	21.8	14.3	8.5	4.6	1.1	-3.7	-0.7	1.8	-3.7
寝屋川市	寝屋川市役所	平均値	12.5	19.6	23.6	27.9	28.5	23.1	18.2	13.3	8.0	5.5	5.6	10.2	16.4
		最高値	27.6	31.0	32.4	35.6	37.9	32.6	26.6	23.8	17.5	17.9	18.6	20.2	37.9
		最低値	2.1	9.6	15.3	19.4	21.2	14.0	8.2	4.1	0.3	-4.7	-1.5	1.6	-4.7
池田市	池田市立南畑会館	平均値	11.6	18.8	22.9	27.0	27.8	22.5	17.5	12.5	7.3	4.7	4.9	9.5	15.6
		最高値	27.1	30.2	31.5	34.6	36.7	30.9	26.2	23.1	17.2	16.8	18.1	21.1	36.7
		最低値	0.3	8.4	13.2	18.1	20.5	12.8	7.4	3.3	-0.4	-5.1	-2.5	0.5	-5.1
貝塚市	貝塚市消防署	平均値	11.9	18.9	23.2	27.0	27.8	22.7	17.7	13.2	8.3	5.6	5.4	9.7	16.0
		最高値	24.6	28.7	31.4	34.8	34.0	31.9	27.1	23.1	17.7	18.3	19.0	19.9	34.8
		最低値	2.3	9.1	13.8	18.8	21.5	14.2	8.1	3.4	1.7	-2.9	-0.3	1.2	-2.9
富田林市	富田林市役所	平均値	11.5	18.7	23.2	27.0	27.6	22.2	17.0	12.3	7.3	4.6	4.8	9.2	15.5
		最高値	25.3	29.0	33.1	35.2	35.6	31.2	28.0	23.9	16.4	18.3	18.1	19.6	35.6
		最低値	0.4	7.6	12.0	17.3	20.7	11.9	6.6	2.4	0.4	-3.9	-1.7	-0.6	-3.9
大阪市 中央区	淀屋橋	平均値	12.9	19.9	23.8	27.8	28.8	23.9	19.0	14.2	9.1	6.5	6.4	10.8	17.0
		最高値	24.5	29.2	30.5	34.9	35.3	31.6	26.1	23.4	17.0	17.1	16.8	19.0	35.3
		最低値	3.1	10.9	16.7	20.5	21.4	16.0	10.8	6.1	1.6	-3.6	-0.3	3.1	-3.6

気 温

(単位：℃)

市(区)町村	測 定 局	項 目	平成 8年 4 月	5 月	6 月	7 月	8 月	9 月	10月	11月	12月	平成 9年 1 月	2 月	3 月	年 度
泉佐野市	末広公園	平均値	12.5	19.6	24.0	27.9	28.8	23.5	18.2	13.6	8.3	5.8	5.8	10.1	16.6
		最高値	25.2	30.1	33.0	36.9	36.5	33.8	27.6	23.2	18.2	18.1	19.2	20.2	36.9
		最低値	2.1	10.2	14.3	19.9	22.9	15.0	9.1	4.3	1.9	-2.0	-0.5	1.4	-2.0

湿 度

(単位：%)

市(区)町村	測 定 局	項 目	平成 8年 4 月	5 月	6 月	7 月	8 月	9 月	10 月	11 月	12 月	平成 9年 1 月	2 月	3 月	年 度	
大阪市 東成区	国設大阪(セン ター)	平均値	56	62	75	69	67	70	70	66	66	63	62	58	65	
		最高値	99	99	99	98	99	99	99	99	99	99	100	99	99	100
		最低値	22	27	25	32	32	34	28	31	28	30	28	28	14	14
泉大津市	泉大津保健所	平均値	58	64	79	74	70	72	72	70	69	64	63	64	68	
		最高値	96	97	99	97	97	95	97	97	97	97	95	96	97	99
		最低値	18	24	28	42	41	43	37	41	36	39	12	21	12	
守口市	守口保健所	平均値	55	61	76	70	66	71	72	71	70	65	64	61	67	
		最高値	94	95	97	96	96	96	96	96	96	98	94	95	96	98
		最低値	18	22	18	31	35	27	28	34	29	25	32	14	14	
八尾市	八尾保健所	平均値	54	60	75	69	65	70	73	71	70	65	62	61	66	
		最高値	93	94	97	95	96	96	97	96	96	98	94	95	95	98
		最低値	18	21	22	24	29	34	33	34	35	26	18	16	16	
寝屋川市	寝屋川市役所	平均値	54	60	76	70	67	73	72	70	69	64	63	60	67	
		最高値	95	97	99	99	100	99	99	99	98	99	96	97	99	100
		最低値	16	18	20	27	29	34	24	27	25	22	27	12	12	
池田市	池田市立南畑会 館	平均値	56	60	76	70	66	71	72	70	70	65	65	61	67	
		最高値	92	94	97	96	95	96	95	96	96	97	93	93	95	97
		最低値	14	18	14	33	33	37	30	33	26	25	30	16	14	
貝塚市	貝塚市消防署	平均値	60	67	80	76	74	76	76	71	70	65	65	66	71	
		最高値	98	98	99	99	99	99	99	99	98	98	95	96	98	99
		最低値	20	28	35	37	48	46	37	36	43	43	17	21	17	
富田林市	富田林市役所	平均値	60	65	78	74	72	76	77	75	72	68	66	67	71	
		最高値	98	98	99	98	99	99	99	99	98	98	96	96	97	99
		最低値	20	25	30	33	34	43	40	36	30	40	17	22	17	
泉佐野市	末広公園	平均値	57	61	76	70	66	70	72	68	69	63	62	63	66	
		最高値	98	99	99	97	94	97	97	98	97	94	97	98	99	
		最低値	16	23	28	31	38	39	37	30	33	36	15	23	15	

日 射 量

(単 位 : MJ/m²)

市(区)町村	測 定 局	年 月 時 刻	1-4	5	6	7	8	9	10	11	12	13	14	15	16	17	18	19	20-24	日 合 計	
大阪市 東成区	国設大阪(センター)	平成 8年 4月	—	0.00	0.10	0.53	1.11	1.57	2.02	2.26	2.20	2.15	1.99	1.48	1.03	0.47	0.08	0.00	—	16.94	
		5月	—	0.01	0.20	0.64	1.14	1.57	1.84	2.18	2.29	2.10	1.77	1.39	0.97	0.50	0.16	0.01	—	16.78	
		6月	—	0.02	0.18	0.52	0.80	1.16	1.47	1.61	1.76	1.64	1.52	1.24	0.85	0.50	0.20	0.02	—	13.49	
		7月	—	0.01	0.19	0.63	1.06	1.45	1.84	2.11	2.33	2.36	2.23	1.86	1.38	0.72	0.24	0.03	—	18.36	
		8月	—	0.00	0.10	0.50	1.08	1.52	1.98	2.13	2.25	2.18	1.90	1.55	1.05	0.51	0.12	0.00	—	16.88	
		9月	—	—	0.04	0.33	0.72	1.09	1.38	1.74	1.59	1.46	1.22	1.04	0.67	0.26	0.02	—	—	11.57	
		10月	—	—	0.01	0.19	0.65	1.04	1.33	1.52	1.47	1.34	1.21	0.80	0.35	0.06	0.00	—	—	9.97	
		11月	—	—	0.00	0.06	0.40	0.79	1.09	1.27	1.32	1.13	0.86	0.57	0.18	0.01	—	—	—	7.68	
		12月	—	—	—	0.02	0.28	0.72	1.13	1.30	1.36	1.29	1.03	0.49	0.12	0.00	—	—	—	7.70	
		平成 9年 1月	—	—	—	0.01	0.24	0.70	1.09	1.27	1.32	1.20	1.04	0.66	0.24	0.03	—	—	—	7.79	
		2月	—	—	—	0.04	0.38	0.90	1.18	1.44	1.52	1.50	1.29	0.96	0.52	0.16	0.00	—	—	9.88	
		3月	—	—	0.01	0.21	0.69	1.13	1.40	1.76	1.91	1.83	1.61	1.28	0.89	0.38	0.04	—	—	13.19	
		年 度 平 均	—	0.00	0.07	0.31	0.72	1.14	1.48	1.72	1.78	1.68	1.47	1.11	0.69	0.30	0.07	0.00	—	—	12.54
		八尾市	八尾保健所	平成 8年 4月	—	0.00	0.14	0.59	1.17	1.60	2.05	2.30	2.24	2.18	2.03	1.58	1.07	0.55	0.13	0.00	—
5月	—			0.02	0.24	0.64	1.20	1.64	1.95	2.24	2.27	2.00	1.73	1.43	1.02	0.57	0.19	0.01	—	17.15	
6月	—			0.03	0.22	0.58	0.90	1.24	1.49	1.57	1.69	1.63	1.49	1.23	0.88	0.51	0.22	0.03	—	13.70	
7月	—			0.02	0.28	0.66	1.16	1.63	1.91	2.14	2.43	2.31	2.26	2.00	1.42	0.86	0.33	0.04	—	19.35	
8月	—			0.00	0.15	0.55	1.15	1.65	2.17	2.24	2.21	2.19	1.97	1.55	1.06	0.59	0.17	0.01	—	17.62	
9月	—			—	0.06	0.39	0.78	1.20	1.47	1.80	1.71	1.55	1.20	0.94	0.63	0.27	0.03	—	—	12.04	
10月	—			—	0.01	0.25	0.72	1.08	1.42	1.49	1.48	1.38	1.13	0.76	0.34	0.07	0.00	—	—	10.12	
11月	—			—	0.00	0.09	0.42	0.82	0.96	1.23	1.21	1.08	0.82	0.50	0.19	0.01	—	—	—	7.34	
12月	—			—	—	0.03	0.29	0.69	0.97	1.26	1.32	1.22	0.96	0.64	0.22	0.01	—	—	—	7.62	
平成 9年 1月	—			—	—	0.01	0.25	0.67	1.06	1.14	1.32	1.15	1.03	0.69	0.36	0.04	—	—	—	7.74	
2月	—			—	—	0.07	0.44	0.92	1.23	1.39	1.64	1.51	1.37	1.05	0.58	0.16	0.00	—	—	10.36	
3月	—			—	0.01	0.24	0.65	1.09	1.49	1.76	1.86	1.76	1.60	1.20	0.83	0.34	0.04	—	—	12.81	
年 度 平 均	—			0.01	0.09	0.34	0.76	1.19	1.52	1.72	1.78	1.66	1.47	1.13	0.72	0.33	0.09	0.01	—	—	12.78

日 射 量

(単 位 : MJ/m²)

市(区)町村	測 定 局	年 月 時 刻	1-4	5	6	7	8	9	10	11	12	13	14	15	16	17	18	19	20-24	日 合 計	
寝屋川市	寝屋川市役所	平成 8年 4月	—	0.00	0.12	0.57	1.15	1.58	1.95	2.10	2.17	2.14	1.95	1.51	0.95	0.48	0.10	0.00	—	16.78	
		5月	—	0.01	0.23	0.66	1.17	1.57	1.83	2.07	2.16	1.95	1.57	1.33	0.98	0.56	0.19	0.01	—	16.28	
		6月	—	0.01	0.18	0.54	0.85	1.16	1.44	1.61	1.65	1.55	1.39	1.15	0.84	0.47	0.20	0.02	—	13.06	
		7月	—	0.01	0.22	0.65	1.10	1.44	1.63	1.92	2.33	2.29	2.12	1.90	1.39	0.80	0.29	0.03	—	18.21	
		8月	—	0.00	0.13	0.50	1.11	1.62	1.96	2.24	2.31	2.37	1.99	1.51	0.98	0.52	0.18	0.00	—	17.42	
		9月	—	—	0.05	0.36	0.75	1.10	1.48	1.77	1.65	1.45	1.17	1.01	0.69	0.28	0.03	—	—	11.78	
		10月	—	—	0.01	0.24	0.67	1.09	1.41	1.55	1.50	1.31	1.19	0.81	0.37	0.07	0.00	—	—	10.32	
		11月	—	—	0.00	0.07	0.42	0.71	1.01	1.15	1.20	1.05	0.92	0.56	0.19	0.01	—	—	—	7.30	
		12月	—	—	—	0.02	0.30	0.65	1.09	1.25	1.26	1.15	0.99	0.62	0.22	0.01	—	—	—	7.55	
		平成 9年 1月	—	—	—	0.01	0.27	0.66	1.07	1.12	1.24	1.12	0.95	0.63	0.32	0.04	—	—	—	7.42	
		2月	—	—	—	0.05	0.41	0.85	1.22	1.47	1.59	1.61	1.29	0.92	0.52	0.17	0.00	—	—	10.35	
		3月	—	—	0.01	0.24	0.68	1.10	1.38	1.68	1.80	1.61	1.52	1.25	0.85	0.36	0.03	—	—	12.52	
		年 度 平 均	—	0.00	0.08	0.33	0.74	1.13	1.46	1.67	1.74	1.63	1.42	1.10	0.69	0.32	0.09	0.01	—	—	12.45
		池田市	池田市立南畑会館	平成 8年 4月	—	0.00	0.15	0.64	1.22	1.71	2.05	2.15	2.23	2.13	1.94	1.48	0.97	0.49	0.10	0.00	—
5月	—			0.03	0.26	0.76	1.23	1.63	2.05	2.33	2.28	1.92	1.71	1.43	1.08	0.58	0.22	0.01	—	17.53	
6月	—			0.03	0.22	0.56	0.81	1.22	1.53	1.75	1.72	1.58	1.49	1.27	0.94	0.48	0.21	0.03	—	13.83	
7月	—			0.02	0.24	0.64	1.08	1.56	1.96	2.21	2.47	2.37	2.21	1.80	1.38	0.80	0.29	0.04	—	19.64	
8月	—			0.00	0.15	0.60	1.16	1.68	1.95	2.34	2.57	2.23	1.92	1.58	1.08	0.58	0.18	0.01	—	17.87	
9月	—			—	0.06	0.37	0.76	1.16	1.49	1.79	1.73	1.54	1.34	1.08	0.68	0.30	0.03	—	—	12.32	
10月	—			—	0.01	0.27	0.71	1.11	1.44	1.67	1.59	1.45	1.26	0.86	0.39	0.08	0.00	—	—	10.84	
11月	—			—	0.00	0.10	0.46	0.85	0.96	1.21	1.27	1.12	0.93	0.56	0.22	0.01	—	—	—	7.70	
12月	—			—	—	0.03	0.37	0.82	1.04	1.17	1.46	1.22	1.04	0.69	0.25	0.01	—	—	—	8.10	
平成 9年 1月	—			—	—	0.02	0.34	0.82	1.09	1.13	1.21	1.19	0.99	0.76	0.38	0.05	—	—	—	7.97	
2月	—			—	—	0.08	0.50	1.00	1.41	1.66	1.73	1.58	1.39	1.07	0.59	0.18	0.00	—	—	11.17	
3月	—			—	0.01	0.27	0.76	1.22	1.54	1.84	1.90	1.83	1.64	1.33	0.89	0.37	0.03	—	—	13.55	
年 度 平 均	—			0.01	0.09	0.36	0.78	1.23	1.54	1.77	1.84	1.68	1.49	1.16	0.74	0.33	0.09	0.01	—	—	13.11

日 射 量

(単位 : MJ/m²)

市(区)町村	測 定 局	年 月 時 刻	1-4	5	6	7	8	9	10	11	12	13	14	15	16	17	18	19	20-24	日 合 計
貝塚市	貝塚市消防署	平成 8年 4月	—	0.00	0.15	0.63	1.19	1.57	2.16	2.43	2.50	2.47	2.19	1.71	1.14	0.59	0.14	0.00	—	18.87
		5月	—	0.03	0.25	0.70	1.19	1.59	2.03	2.35	2.40	2.28	1.85	1.49	1.08	0.66	0.23	0.02	—	18.15
		6月	—	0.04	0.26	0.62	0.95	1.22	1.48	1.74	1.86	1.87	1.66	1.38	0.93	0.58	0.26	0.03	—	14.90
		7月	—	0.03	0.30	0.73	1.23	1.73	2.08	2.38	2.52	2.47	2.23	1.90	1.38	0.84	0.35	0.05	—	20.08
		8月	—	0.00	0.17	0.62	1.18	1.60	2.06	2.36	2.49	2.37	2.18	1.71	1.21	0.65	0.20	0.01	—	18.79
		9月	—	—	0.07	0.39	0.79	1.08	1.50	1.78	1.82	1.75	1.43	1.03	0.73	0.32	0.04	—	—	12.73
		10月	—	—	0.02	0.29	0.66	1.14	1.41	1.55	1.59	1.50	1.28	0.85	0.37	0.09	0.00	—	—	10.74
		11月	—	—	0.00	0.10	0.43	0.83	1.11	1.29	1.35	1.22	0.94	0.55	0.23	0.02	—	—	—	8.06
		12月	—	—	—	0.03	0.31	0.74	1.08	1.27	1.43	1.28	1.00	0.64	0.25	0.01	—	—	—	8.05
		平成 9年 1月	—	—	—	0.02	0.27	0.71	1.08	1.26	1.39	1.30	1.06	0.77	0.36	0.07	—	—	—	8.28
		2月	—	—	—	0.08	0.42	0.93	1.40	1.62	1.89	1.80	1.56	1.13	0.61	0.21	0.01	—	—	11.65
		3月	—	—	0.02	0.26	0.67	0.99	1.45	1.83	1.90	1.85	1.68	1.31	0.82	0.38	0.05	—	—	13.07
		年 度 平 均	—	0.01	0.10	0.37	0.78	1.18	1.57	1.82	1.93	1.84	1.59	1.20	0.76	0.37	0.11	0.01	—	13.60
		茨木市	茨木市役所	平成 8年 4月	—	0.00	0.10	0.49	1.04	1.49	1.80	1.93	1.94	1.89	1.73	1.33	0.80	0.39	0.07	0.00
5月	—			0.01	0.19	0.56	1.00	1.40	1.71	1.96	1.95	1.72	1.36	1.14	0.85	0.44	0.14	0.01	—	14.45
6月	—			0.02	0.16	0.44	0.70	0.95	1.26	1.50	1.48	1.40	1.30	1.02	0.72	0.38	0.14	0.01	—	11.48
7月	—			0.01	0.17	0.54	0.89	1.31	1.63	1.82	2.12	2.14	1.95	1.72	1.23	0.65	0.20	0.02	—	16.78
8月	—			0.00	0.10	0.46	0.98	1.43	1.80	2.07	2.23	2.12	1.77	1.31	0.88	0.44	0.13	0.00	—	15.88
9月	—			—	0.04	0.29	0.63	0.99	1.29	1.61	1.46	1.37	1.06	0.89	0.58	0.21	0.02	—	—	10.45
10月	—			—	0.01	0.19	0.58	1.00	1.33	1.43	1.41	1.25	1.10	0.71	0.32	0.05	0.00	—	—	9.37
11月	—			—	0.00	0.06	0.37	0.70	1.04	1.16	1.12	1.01	0.85	0.50	0.17	0.01	—	—	—	6.98
12月	—			—	—	0.02	0.28	0.71	1.08	1.24	1.22	1.09	0.88	0.54	0.19	0.01	—	—	—	7.27
平成 9年 1月	—			—	—	0.01	0.24	0.70	1.05	1.19	1.23	0.99	0.83	0.55	0.27	0.03	—	—	—	7.10
2月	—			—	—	0.05	0.39	0.82	1.16	1.48	1.49	1.47	1.12	0.83	0.48	0.14	0.00	—	—	9.42
3月	—			—	0.01	0.20	0.61	1.02	1.30	1.53	1.61	1.57	1.38	1.16	0.71	0.25	0.02	—	—	11.76
年 度 平 均	—			0.00	0.06	0.28	0.65	1.05	1.37	1.58	1.61	1.50	1.28	0.97	0.60	0.25	0.06	0.00	—	11.32

日 射 量

(単 位 : MJ/m²)

市(区)町村	測 定 局	年 月 時 刻	1-4	5	6	7	8	9	10	11	12	13	14	15	16	17	18	19	20-24	日 合 計
富田林市	富田林市役所	平成 8年 4月	—	0.00	0.11	0.59	1.18	1.64	2.02	2.31	2.41	2.17	2.08	1.66	1.10	0.54	0.09	0.00	—	18.21
		5月	—	0.01	0.21	0.67	1.26	1.69	1.99	2.28	2.28	2.17	1.82	1.46	1.03	0.55	0.16	0.00	—	17.37
		6月	—	0.01	0.18	0.56	0.95	1.32	1.44	1.61	1.85	1.89	1.55	1.25	0.84	0.52	0.20	0.01	—	14.20
		7月	—	0.01	0.23	0.67	1.21	1.68	1.98	2.23	2.45	2.37	2.22	1.91	1.37	0.81	0.31	0.02	—	19.18
		8月	—	0.00	0.13	0.57	1.16	1.75	2.18	2.47	2.44	2.40	2.01	1.56	1.09	0.57	0.15	0.00	—	18.47
		9月	—	—	0.04	0.34	0.77	1.19	1.46	1.81	1.84	1.60	1.25	1.00	0.59	0.24	0.01	—	—	12.16
		10月	—	—	0.00	0.23	0.69	0.99	1.39	1.55	1.61	1.47	1.16	0.81	0.32	0.04	0.00	—	—	10.01
		11月	—	—	0.00	0.06	0.36	0.50	0.98	1.17	1.26	1.12	0.83	0.46	0.17	0.00	—	—	—	6.93
		12月	—	—	—	0.01	0.21	0.45	1.07	1.31	1.37	1.26	0.97	0.58	0.19	0.00	—	—	—	7.42
		平成 9年 1月	—	—	—	0.00	0.18	0.40	1.05	1.13	1.27	1.24	0.93	0.65	0.30	0.02	—	—	—	7.18
		2月	—	—	—	0.04	0.42	0.83	1.09	1.54	1.65	1.68	1.40	1.01	0.54	0.13	0.00	—	—	10.50
		3月	—	—	0.01	0.20	0.62	1.04	1.28	1.66	1.74	1.70	1.55	1.23	0.75	0.29	0.02	—	—	12.16
		年 度 平 均	—	0.00	0.08	0.33	0.75	1.12	1.50	1.75	1.85	1.76	1.48	1.13	0.69	0.31	0.08	0.00	—	12.77
		泉南市	泉南市役所	平成 8年 4月	—	0.00	0.07	0.26	0.66	1.05	2.08	2.36	2.29	2.29	2.11	1.65	0.97	0.40	0.08	0.00
5月	—			0.01	0.13	0.51	1.08	1.22	1.84	2.17	2.27	2.25	1.86	1.35	0.88	0.53	0.16	0.00	—	16.26
6月	—			0.01	0.14	0.50	0.87	1.04	1.31	1.59	1.72	1.70	1.57	1.26	0.83	0.45	0.17	0.01	—	13.20
7月	—			0.01	0.13	0.51	1.13	1.31	1.85	2.32	2.32	2.27	2.04	1.73	1.07	0.71	0.20	0.02	—	17.40
8月	—			0.00	0.08	0.32	0.84	1.15	1.92	2.33	2.39	2.31	2.03	1.59	0.95	0.45	0.13	0.00	—	16.48
9月	—			—	0.03	0.20	0.43	0.83	1.50	1.77	1.78	1.70	1.33	1.02	0.63	0.23	0.02	—	—	11.47
10月	—			—	0.00	0.12	0.55	1.08	1.35	1.53	1.54	1.41	1.21	0.75	0.36	0.05	0.00	—	—	9.95
11月	—			—	0.00	0.04	0.33	0.78	1.00	1.16	1.18	1.08	0.80	0.50	0.17	0.00	—	—	—	7.05
12月	—			—	—	0.01	0.22	0.66	0.99	1.14	1.23	1.22	0.92	0.53	0.15	0.00	—	—	—	7.08
平成 9年 1月	—			—	—	0.00	0.16	0.61	0.90	1.11	1.18	1.26	1.04	0.72	0.30	0.03	—	—	—	7.32
2月	—			—	—	0.03	0.27	0.81	1.27	1.61	1.85	1.80	1.50	1.06	0.53	0.14	0.00	—	—	10.86
3月	—			—	0.01	0.10	0.25	0.80	1.44	1.60	1.76	1.71	1.62	1.23	0.76	0.29	0.02	—	—	11.65
年 度 平 均	—			0.00	0.05	0.22	0.57	0.95	1.46	1.73	1.79	1.75	1.50	1.11	0.63	0.27	0.07	0.00	—	12.07

雨 量

市(区)町村	測 定 局	項 目		平成 8 年	5 月	6 月	7 月	8 月	9 月	10 月	11 月	12 月	平成 9 年	2 月	3 月	年 度
				4 月								1 月				
大阪市 東成区	国設大阪(セン ター)	降 水 量	(mm)	26.0	69.0	269.9	111.5	133.0	172.5	108.5	65.5	91.5	33.0	27.5	104.0	1211.9
		最 大 日 量	(mm)	10.0	19.5	62.0	29.5	56.5	65.5	59.0	17.5	50.5	15.5	10.0	28.0	65.5
		最 大 1 時 間 量	(mm)	3.5	11.5	30.5	11.5	48.0	16.0	11.0	3.5	11.0	3.0	3.0	8.5	48.0
		1 mm 以上の日数	(日)	5	9	16	7	9	8	8	9	6	5	6	12	100
		10 mm 以上の日数	(日)	1	3	8	4	4	5	3	2	3	2	1	3	39
		30 mm 以上の日数	(日)	0	0	4	0	2	2	1	0	1	0	0	0	10

交 通 量

(単 位 : 台)

市町村	測 定 局	項 目	平成 8年 4 月	5 月	6 月	7 月	8 月	9 月	10月	11月	12月	平成 9年 1 月	2 月	3 月	年度平均
守口市	淀川工業高校	日交通量	28986	29642	30065	30035	29820	29527	29793	29728	29451	27972	29437	29767	29516
		昼間交通量	18000	18372	18374	18216	18217	18023	18298	18296	18011	17493	18134	18107	18127
八尾市	八尾市立病院	日交通量	23895	24243	24584	24528	24729	24579	24278	24243	23952	22703	23765	24185	24141
		昼間交通量	15254	15458	15552	15497	15611	15206	15345	15384	15279	14729	15235	15342	15324
松原市	松原北小学校	日交通量	29233	29744	29819	30068	29234	29390	30022	29876	29470	27391	29175	-	29403
		昼間交通量	19816	20245	19958	19949	19554	19743	20307	20242	19728	18748	19835	-	19828
摂津市	摂津市役所	日交通量	28687	29115	29711	30105	29583	29226	29548	30196	29247	28205	30125	30066	29480
		昼間交通量	18359	18722	18994	19179	18703	18590	18927	19335	18668	18505	19568	19107	18884
高石市	カモドールMBS	日交通量	39117	38977	39849	40371	39548	39017	38863	39231	39176	37223	38876	39468	39145
		昼間交通量	25940	25802	26286	26369	25840	25706	25616	25919	25990	25153	25918	26070	25883
和泉市	国府小学校	日交通量	5787	5847	6480	5980	5763	5815	5693	6070	5980	5666	6105	5905	5924
		昼間交通量	4105	4134	4212	4135	3988	4112	4035	4363	4283	4073	4432	4234	4174
四條畷市	国股四條畷	日交通量	-	29214	29321	29739	28849	28983	29284	29146	28475	26713	29270	30082	28995
		昼間交通量	-	20236	20235	20447	19730	20021	20171	20105	19787	18780	20448	20755	20056

(注)「昼間交通量」とは、8時から20時までの交通量である。

V 大気汚染物質濃度の年間測定結果の推移

(注) 経年変化の表中()を付したデータは年間測定時間が6,000時間未満で有効測定局としないことを示す。

二酸化硫黄濃度の推移（年平均値）

（単位：ppm）

所在地	測定局名	昭和								平成							
		57	58	59	60	61	62	63	1	2	3	4	5	6	7	8	
大阪市 東成区	国段大阪	0.013	0.012	0.012	0.011	0.012	0.012	0.012	0.011	0.010	0.010	0.009	0.007	0.007	0.007	0.007	
北区	天清中学校	0.012	0.012	0.011	0.010	0.010	0.011	0.010	0.010	0.009	0.009	0.008	0.007	0.007	0.007	0.006	
此花区	此花区役所	0.013	0.012	0.013	0.012	0.013	0.013	0.013	0.013	0.011	0.011	0.009	0.009	0.008	0.008	0.008	
大正区	平尾小学校	0.012	0.011	0.012	0.011	0.011	0.010	0.010	0.011	0.010	0.009	0.008	0.009	0.008	0.009	0.009	
西淀川区	淀中学校	0.011	0.010	0.011	0.011	0.011	0.011	0.010	0.011	0.010	0.010	0.008	0.007	0.007	0.007	0.007	
淀川区	淀川区役所	0.011	0.012	0.012	0.012	0.012	0.012	0.011	0.010	0.010	0.010	0.008	0.007	0.007	0.007	0.006	
生野区	勝山中学校	0.012	0.012	0.012	0.012	0.010	0.010	0.010	0.010	0.009	0.008	0.007	0.007	0.006	0.007	0.007	
旭区	大宮中学校	0.009	0.010	0.010	0.010	0.011	0.011	0.009	0.009	0.009	0.008	0.007	0.007	0.007	0.007	0.006	
城東区	森寶小学校	0.012	0.012	0.012	0.011	0.011	0.010	0.009	0.008	0.008	0.008	0.007	0.006	0.007	0.006	0.006	
住之江区	旧住之江小学校	0.011	0.011	0.010	0.011	0.011	0.011	0.012	0.012	0.009	0.009	0.008	0.008	0.008	0.007	0.007	
平野区	揖橋中学校	0.011	0.010	0.010	0.009	0.010	0.009	0.009	0.010	0.009	0.009	0.008	0.007	0.007	0.007	0.007	
西成区	今富中学校	0.012	0.012	0.011	0.012	0.012	0.012	0.012	0.012	0.011	0.010	0.009	0.008	0.008	0.008	0.007	
西区	堀江小学校	0.011	0.011	0.011	0.011	0.010	0.010	0.010	0.010	0.010	0.011	0.008	0.007	0.007	0.007	0.006	
鶴見区	夜田北小学校	-	-	(0.008)	0.009	0.009	0.009	0.008	0.009	0.008	0.007	0.006	0.006	0.006	0.006	0.006	
堺市	府立大学	0.008	0.007	0.008	0.007	0.008	0.009	0.007	0.006	-	-	-	-	-	-	-	
	少林寺	0.011	0.010	0.011	0.010	0.011	0.011	0.012	0.011	0.012	0.011	0.010	0.009	0.009	0.009	0.009	
	錦	0.012	0.011	0.013	0.010	0.010	0.011	0.012	0.012	0.012	0.012	0.010	0.010	0.009	0.009	0.009	
	浜寺	0.008	0.007	0.010	0.008	0.010	0.011	0.010	0.011	0.011	0.010	0.010	0.008	0.008	0.007	0.007	
	石津	0.011	0.010	0.011	0.010	0.011	0.012	0.013	0.013	0.013	0.013	0.010	0.010	0.010	0.010	0.010	
	金岡	0.008	0.007	0.007	0.007	0.007	0.007	0.008	0.009	0.010	0.009	0.008	0.006	0.007	0.007	0.007	
	浜寺公園	0.007	0.007	0.008	0.007	0.008	0.009	0.009	(0.010)	-	-	-	-	-	-	-	
	三堂	0.014	0.013	0.012	0.010	0.011	0.013	0.013	0.013	0.012	0.011	0.011	0.010	0.010	0.010	0.010	
	若松台	0.006	0.006	0.007	0.006	0.006	0.006	0.006	0.006	0.007	0.007	0.005	0.005	0.006	0.005	0.005	
	登美丘	0.006	0.005	0.006	0.005	0.005	0.006	0.007	0.006	0.008	0.008	0.006	0.006	0.006	0.006	0.006	
	旗山台	-	-	-	-	-	-	-	-	0.006	0.006	0.005	0.005	0.006	0.006	0.006	

二酸化硫黄濃度の推移（年平均値）

（単位：ppm）

所在地	測定局名	昭和								平成							
		57	58	59	60	61	62	63	1	2	3	4	5	6	7	8	
堺市	深井	-	-	-	-	-	-	-	-	0.008	0.007	0.007	0.007	0.007	0.007	0.007	
豊中市	豊中市南消防署	0.010	0.010	0.010	0.010	0.010	0.011	0.011	0.009	-	-	-	-	-	-	-	
	野田	0.009	0.008	0.010	0.009	0.009	0.010	0.009	0.009	0.009	0.009	0.007	0.006	0.006	0.006	0.006	
	千成	0.010	0.009	0.009	0.009	0.010	0.010	0.009	0.010	0.009	0.009	0.007	0.007	0.006	0.006	0.005	
吹田市	川国	0.009	0.008	0.008	0.008	0.008	0.009	0.009	0.008	0.008	0.008	0.007	0.007	0.008	0.008	0.007	
	吹田市西消防署	0.008	0.007	0.007	0.007	0.007	0.008	0.007	0.009	0.009	0.008	0.006	0.007	0.008	0.007	0.007	
	吹田市北消防署	0.007	0.006	0.006	0.005	0.006	0.006	0.005	0.005	0.006	0.006	0.004	0.005	0.006	0.006	0.006	
泉大津市	泉大津保健所	0.011	0.010	0.012	0.011	0.010	0.010	0.011	0.010	0.010	0.009	0.007	0.007	0.007	0.007	0.007	
	泉大津市役所	0.011	0.010	0.012	0.011	0.012	0.011	0.008	0.009	0.008	0.009	0.008	0.007	0.007	0.007	0.007	
守口市	守口保健所	0.011	0.011	0.010	0.010	0.010	0.012	0.012	0.009	0.009	0.008	0.007	0.006	0.007	0.007	0.006	
	第一測定局（金田）	-	-	0.008	0.008	0.008	0.009	0.008	0.008	0.009	0.008	0.006	0.005	0.006	0.005	0.004	
	第二測定局（大目）	-	-	-	(0.007)	0.008	0.009	0.009	0.008	0.008	0.007	0.006	0.005	0.005	0.005	0.005	
	第三測定局（錦）	-	-	-	-	-	-	-	-	(0.011)	0.009	0.008	0.006	0.007	0.007	0.006	
枚方市	枚方市役所	0.007	0.007	0.007	0.007	0.008	0.008	0.008	0.007	0.008	0.007	0.006	0.006	0.007	0.007	0.008	
	王仁公園	0.006	0.005	0.005	0.005	0.006	0.006	0.006	0.006	0.006	0.007	0.005	0.004	0.005	0.005	0.005	
	楠葉	-	0.006	0.006	0.005	0.006	0.007	0.006	0.007	0.007	0.007	0.005	0.004	0.004	0.004	0.004	
	菅里	-	-	-	-	-	-	-	-	0.006	0.006	0.005	0.005	0.006	0.007	0.006	
八尾市	八尾保健所	0.010	0.009	0.010	0.010	0.009	0.011	0.010	0.009	0.008	0.008	0.007	0.006	0.006	0.006	0.006	
	志紀公園	-	-	-	(0.007)	0.009	0.006	0.008	0.011	0.010	0.011	0.006	0.007	0.007	0.005	0.007	
寝屋川市	寝屋川市役所	0.008	0.007	0.008	0.007	0.008	0.008	0.008	0.007	0.008	0.007	0.007	0.006	0.006	0.006	0.005	
	成田	-	-	-	-	(0.006)	0.006	0.005	0.005	0.006	0.006	0.005	0.005	0.005	0.005	0.005	
松原市	大塚給食センター	0.011	0.009	0.008	0.008	0.005	0.006	0.013	0.008	0.007	0.008	0.007	0.007	0.006	0.005	0.005	
	大塚高校	-	-	-	-	-	-	-	-	0.007	0.008	0.007	0.007	0.007	0.006	0.007	
大東市	大東市役所	0.008	0.007	0.007	0.008	0.007	0.008	0.007	0.008	0.007	0.007	0.006	0.005	0.006	0.006	0.005	
門真市	門真市役所	0.009	0.010	0.010	0.011	0.010	0.010	0.009	0.009	0.009	0.009	0.007	0.006	0.006	0.006	0.006	

二酸化硫黄濃度の推移（年平均値）

（単位：ppm）

所在地	測定局名	昭和								平成							
		57	58	59	60	61	62	63	1	2	3	4	5	6	7	8	
門真市	門真市南	-	-	-	-	-	-	-	-	-	(0.007)	0.006	0.005	0.006	0.006	0.005	
高石市	高石中学校	0.008	0.007	0.007	0.006	0.007	0.007	0.008	0.008	0.007	0.007	0.007	0.006	0.006	0.006	0.006	
	高石市公害監視センター	0.009	0.007	0.007	0.006	0.006	0.007	0.007	0.006	0.007	0.006	0.005	0.005	0.005	0.006	0.006	
	羽衣学園	0.007	0.007	0.007	0.006	0.006	0.006	0.006	0.006	0.006	0.006	0.005	0.005	0.005	0.005	0.005	
	高陽小学校	0.007	0.007	0.007	0.005	0.006	0.006	0.007	0.007	0.006	0.006	0.005	0.005	0.005	0.005	0.006	
	取石小学校	0.008	0.006	0.006	0.005	0.005	0.006	0.006	0.006	0.006	0.006	0.005	0.005	0.005	0.005	0.005	
東大阪市	東大阪市西保健所	0.010	0.010	0.010	0.009	0.010	0.010	0.010	0.009	0.009	0.008	0.007	0.006	0.007	0.006	0.006	
	東大阪市旭町庁舎	0.007	0.007	0.008	0.008	0.008	0.009	0.008	0.007	0.008	0.007	0.006	0.005	(0.006)	0.006	0.006	
池田市	池田市立南翔会館	0.006	0.005	0.005	0.005	0.005	0.006	0.005	0.005	0.005	0.005	0.005	0.004	0.005	0.005	0.004	
	池田市役所	-	-	-	-	-	-	-	-	-	-	-	-	-	-	-	
高槻市	高槻南	-	-	-	0.005	0.006	0.006	0.005	0.004	0.006	0.005	0.004	0.005	0.007	0.008	0.009	
	高槻北	-	-	-	-	-	-	0.004	0.004	0.005	0.005	0.004	0.004	0.004	0.004	0.004	
交野市	交野市役所	-	-	-	-	-	-	-	-	-	-	-	-	-	0.005	0.005	
貝塚市	貝塚市消防署	0.010	0.009	0.010	0.009	0.008	0.009	0.009	0.008	0.007	0.006	0.006	0.005	0.005	0.005	0.005	
茨木市	茨木市役所	0.009	0.008	0.008	0.008	0.009	0.010	0.008	0.008	0.008	0.008	0.007	0.006	0.006	0.006	0.006	
泉佐野市	泉佐野保健所	0.011	0.010	0.010	0.008	0.008	0.009	0.009	0.008	0.008	0.008	0.006	0.006	-	-	-	
	笠松	-	-	-	-	-	-	-	-	-	-	-	-	0.006	0.006	0.007	
	泉佐野市役所	(0.012)	(0.010)	(0.010)	(0.007)	0.007	0.010	0.009	0.007	0.004	0.006	0.005	0.004	0.005	0.004	0.004	
富田林市	富田林市役所	-	-	-	0.005	0.005	0.005	0.005	0.005	0.005	0.006	0.005	0.005	0.005	0.005	0.004	
河内長野市	三日市公民館	-	-	-	-	-	-	-	-	-	-	0.003	0.003	0.003	0.003	0.003	
和泉市	緑ヶ丘小学校	-	-	-	-	-	-	-	-	-	0.005	0.004	0.004	0.004	0.004	0.004	
	石屋中学校	0.007	0.006	0.005	0.004	0.004	0.004	0.005	0.005	0.005	-	-	-	-	-	-	
	幸小学校	0.019	0.007	0.007	0.006	0.006	0.006	0.007	0.007	0.007	0.007	0.005	0.006	-	-	-	
柏原市	府立修徳学院	0.006	0.006	0.006	0.006	0.006	0.007	0.006	0.005	0.006	0.005	0.005	0.005	0.005	0.005	0.005	
	柏原市役所	0.009	0.008	0.008	0.007	0.008	0.009	0.008	0.008	0.007	0.007	0.007	0.006	0.008	0.007	0.006	

二酸化硫黄濃度の推移（年平均値）

（単位：ppm）

所在地	測定局名	昭和							平成							
		57	58	59	60	61	62	63	1	2	3	4	5	6	7	8
藤井寺市	藤井寺役所	-	-	-	-	-	-	-	-	-	-	-	-	-	0.005	0.006
	学校給食センター	0.005	0.004	0.006	0.007	-	-	-	-	-	-	-	-	-	-	-
	道明寺東小学校	-	-	-	-	0.008	0.008	0.007	0.007	0.007	0.007	0.007	0.009	0.007	0.006	0.006
泉南市	泉南市役所	-	-	-	-	-	-	0.008	0.007	0.007	0.007	0.006	0.006	0.005	0.005	0.005
島本町	島本町役場	0.008	0.008	0.007	0.007	0.008	0.009	0.010	0.009	0.010	0.009	0.007	0.006	0.006	0.006	0.005
阪南市	南海団地	-	-	-	-	-	-	0.006	0.006	0.007	0.006	0.006	0.006	0.006	0.006	0.005
熊取町	熊取町役場	0.014	0.013	0.012	0.008	0.009	0.007	0.008	0.009	(0.008)	0.008	0.007	0.006	0.006	0.006	0.005
岬町	役場	0.007	0.006	0.006	0.006	0.005	0.006	0.006	0.006	0.006	0.005	0.005	0.004	0.005	0.006	0.004
	孝子	0.004	0.004	0.004	0.003	0.003	0.004	0.004	0.004	0.004	0.004	0.004	0.003	0.003	0.003	0.003
	淡輪	0.005	0.005	0.005	0.004	0.004	0.005	0.005	0.005	0.005	0.004	0.005	0.004	0.004	0.004	0.004
	深日	0.006	0.005	0.005	0.004	0.005	0.005	0.006	0.005	0.005	0.005	0.005	0.004	0.005	0.005	0.005
	多奈川	0.004	0.004	0.004	0.003	0.003	0.004	0.004	0.004	0.005	0.004	0.004	0.004	0.004	0.004	0.004
	小島	0.006	0.005	0.005	0.004	0.005	0.006	0.006	0.005	0.005	0.005	0.004	0.004	0.004	0.004	0.004
	東畑	0.004	0.004	0.004	0.003	0.003	0.003	0.004	0.003	0.004	0.003	0.003	0.003	0.003	0.003	0.003
西畑	0.003	0.003	0.003	0.003	0.003	0.003	0.003	0.003	0.003	0.002	0.002	0.002	0.002	0.002	0.002	0.002
大阪市中央区	淀屋橋	0.013	0.012	0.012	0.012	0.011	0.013	0.012	0.011	0.011	0.010	0.008	0.006	0.006	0.006	0.005
西淀川区	出来島小学校	0.016	0.018	0.018	0.021	0.019	0.020	0.020	0.022	0.021	0.012	0.014	0.011	0.010	0.010	0.009
住之江区	北粉浜小学校	-	-	-	-	-	-	-	-	-	0.012	0.011	0.010	0.009	0.010	0.010
	海老江西小学校	0.016	0.015	0.014	0.016	0.016	0.018	0.017	0.017	0.012	0.012	0.009	0.011	0.011	0.012	0.011
福島区	茨田中学校	-	-	-	-	-	-	-	-	-	0.010	0.008	0.007	0.008	0.008	0.007
鶴見区	鶴見区役所	0.014	0.012	0.013	0.011	0.012	0.013	0.012	0.014	0.014	0.013	0.011	0.010	0.010	0.010	0.009
堺市	湾岸	-	-	-	-	-	-	0.017	0.019	0.016	0.014	0.012	0.011	0.011	0.011	0.012
	阪和深井畑山	-	-	-	-	-	-	-	-	-	-	0.008	0.007	0.008	0.008	0.008
	阪和京北	-	-	-	-	-	-	-	-	-	-	-	(0.007)	0.007	0.007	0.007
豊中市	豊中市役所	0.009	0.008	0.009	0.008	0.007	0.008	0.008	0.007	0.006	0.007	0.006	0.005	0.005	0.005	0.005

二酸化硫黄濃度の推移（年平均値）

（単位：ppm）

所在地	測定局名	昭和							平成							
		57	58	59	60	61	62	63	1	2	3	4	5	6	7	8
豊中市	千里	0.010	0.008	0.008	0.008	0.009	0.009	0.008	0.009	0.009	0.009	0.007	0.005	0.006	0.006	0.006
吹田市	舞町	0.011	0.010	(0.010)	-	-	-	-	-	-	-	-	-	-	-	-
	泉町	-	-	0.011	0.011	0.011	0.013	0.012	0.013	0.012	0.012	0.009	0.008	0.010	0.010	(0.010)
	吹田御島裁判所	-	-	-	-	-	-	-	-	-	-	-	-	-	-	(0.010)
枚方市	沼袋	-	-	-	-	-	0.017	0.017	0.020	0.019	0.019	0.013	0.012	0.015	0.011	0.011
	中塚	-	-	-	-	-	-	-	0.018	0.016	0.016	0.012	0.010	0.010	0.010	0.009
松原市	松原北小学校	0.011	0.011	0.012	0.012	0.011	0.013	0.011	0.010	0.011	0.011	(0.008)	0.006	0.008	0.009	0.009
高石市	カモドールMBS	-	-	-	-	-	-	-	-	-	-	0.008	0.006	0.005	0.005	0.005
摂津市	摂津市役所	0.013	0.013	0.012	0.011	0.013	0.014	0.013	0.012	0.013	0.012	0.009	0.006	0.007	0.007	0.007
東大阪市	東大阪市公害監視センター	0.010	0.008	0.008	0.011	0.010	0.012	0.013	0.012	0.012	0.014	0.012	0.010	0.010	0.009	0.008
岸和田市	泉南府民センター	0.009	0.009	0.011	0.009	0.009	0.010	0.009	0.008	0.008	0.008	0.006	0.005	0.005	0.005	0.005
	天の川下水ポンプ場	-	-	-	-	-	-	-	-	0.009	0.009	0.007	0.006	0.006	0.007	0.007
	岸和田市役所	0.021	0.016	0.008	0.006	0.006	0.008	0.008	0.007	0.007	0.007	0.006	0.006	0.005	0.005	0.005
高槻市	高槻市役所	0.010	0.010	0.012	0.013	0.014	0.015	0.016	0.016	0.016	0.015	0.011	0.007	0.008	0.008	0.008
富田林市	富田林市消防署	0.006	0.005	0.005	-	-	-	-	-	-	-	-	-	-	-	-
河内長野市	長野小学校	0.006	0.006	0.006	0.005	0.005	0.006	0.006	0.006	0.006	(0.006)	-	-	-	-	-
	河内長野支所	-	-	-	-	-	-	-	-	-	0.007	0.006	0.005	0.006	0.007	0.007
和泉市	国府小学校	0.009	0.009	0.008	0.008	0.008	0.009	0.010	0.009	0.010	0.010	0.006	0.005	0.006	0.007	0.007
務井寺市	務井寺市役所	0.008	0.009	0.009	0.009	0.009	0.010	0.009	0.009	0.009	0.009	0.007	0.006	0.006	-	-
泉南市	泉南市役所	0.009	0.008	0.009	0.007	0.007	0.007	-	-	-	-	-	-	-	-	-

一 酸化窒素濃度の推移（年平均値）

（単位：ppm）

所在地	測定局名	昭和								平成							
		57	58	59	60	61	62	63	1	2	3	4	5	6	7	8	
大阪市 東成区	国府大阪	0.031	0.026	0.025	0.028	0.033	0.032	0.033	0.034	0.033	0.033	0.028	0.028	0.023	0.025	0.028	
	天満中学校	0.026	0.025	0.023	0.025	0.029	0.030	0.028	0.028	0.025	0.026	0.021	0.023	0.021	0.022	0.027	
北区	此花区役所	0.037	0.034	0.039	0.032	0.038	0.038	0.043	0.046	0.039	0.042	0.034	0.037	0.033	0.035	0.040	
此花区	平尾小学校	0.023	0.021	0.023	0.022	0.025	0.028	0.030	0.031	0.029	0.030	0.024	0.026	0.023	0.024	0.032	
大正区	淀中学校	0.030	0.019	0.020	0.020	0.023	0.026	0.025	0.027	0.025	0.027	0.022	0.022	0.020	0.023	0.025	
西淀川区	淀川区役所	0.032	0.029	0.031	0.029	0.033	0.035	0.031	0.034	0.029	0.031	0.025	0.027	0.025	0.027	0.029	
淀川区	藤山中学校	0.024	0.022	0.020	0.024	0.025	0.028	0.026	0.027	0.025	0.027	0.023	0.024	0.021	0.024	0.026	
生野区	大富中学校	0.029	0.027	0.024	0.026	0.027	0.031	0.030	0.031	0.027	0.030	0.024	0.025	0.024	0.027	0.033	
旭区	聖賢小学校	0.027	0.025	0.023	0.024	0.028	0.027	0.027	0.027	0.023	0.026	0.022	0.023	0.022	0.023	0.027	
城東区	旧住之江小学校	0.030	0.026	0.031	0.029	0.029	0.033	0.035	0.035	0.029	0.032	0.027	0.028	0.025	0.025	0.028	
住之江区	頂揚中学校	0.027	0.026	0.027	0.026	0.028	0.030	0.032	0.032	0.027	0.030	0.027	0.029	0.025	0.027	0.031	
平野区	今宮中学校	0.032	0.030	0.031	0.026	0.032	0.034	0.034	0.036	0.032	0.034	0.028	0.029	0.026	0.029	0.033	
西成区	堀江小学校	0.033	0.028	0.030	0.028	0.032	0.035	0.033	0.034	0.031	0.032	0.027	0.027	0.024	0.028	0.033	
西区	堺市 府立大学	0.010	0.010	0.011	0.010	0.011	0.012	0.012	0.013	-	-	-	-	-	-	-	
	少林寺	0.026	0.024	0.029	0.025	0.030	0.029	0.028	0.028	0.026	0.028	0.023	0.026	0.021	0.021	0.023	
	錦	-	-	-	-	-	-	-	0.032	0.029	0.031	0.026	0.028	0.023	0.024	0.026	
	浜寺	0.016	0.018	0.021	0.016	0.018	0.020	0.019	0.019	0.018	0.021	0.016	0.018	0.016	0.017	0.019	
	石津	-	-	-	-	-	-	-	0.023	0.022	0.024	0.020	0.022	0.020	0.020	0.022	
	金岡	0.013	0.013	0.014	0.013	0.015	0.016	0.016	0.016	0.014	0.017	0.015	0.017	0.015	0.015	0.016	
	三宝	0.021	0.020	0.024	0.020	0.020	0.024	0.025	0.022	0.021	0.025	0.020	0.022	0.019	0.021	0.023	
	若松台	0.005	0.004	0.006	0.005	0.004	0.005	0.006	0.006	0.005	0.007	0.006	0.006	0.005	0.006	0.006	
	登美丘	-	-	-	-	-	-	0.011	0.010	0.009	0.011	0.009	0.011	0.009	0.010	0.011	
	横山台	-	-	-	-	-	-	-	-	0.008	0.011	0.008	0.009	0.008	0.008	0.009	
	深井	-	-	-	-	-	-	-	-	0.011	0.014	0.013	0.015	0.014	0.015	0.016	
豊中市	野田	0.032	0.027	0.025	0.029	0.032	0.032	0.031	0.028	0.027	0.031	0.025	0.024	0.019	0.022	0.026	

一 酸化窒素濃度の推移（年平均値）

（単位：ppm）

所在地	測定局名	昭和							平成							
		57	58	59	60	61	62	63	1	2	3	4	5	6	7	8
豊中市	千成	0.026	0.022	0.022	0.023	0.027	0.029	0.028	0.026	0.028	0.028	0.022	0.022	0.019	0.021	0.025
吹田市	川園	0.024	0.021	0.020	0.021	0.024	0.028	0.024	0.023	0.022	0.026	0.020	0.021	0.018	0.019	0.021
	吹田市西消防署	0.027	0.021	0.019	0.020	0.024	0.030	0.030	0.026	0.027	0.029	0.023	0.024	0.020	0.023	0.025
	吹田市北消防署	0.022	0.020	0.020	0.019	0.022	0.025	0.023	0.023	0.022	0.025	0.021	0.022	0.021	0.022	0.021
泉大津市	泉大津保健所	0.013	0.013	0.016	0.014	0.015	0.017	0.019	0.020	0.019	0.022	0.020	0.021	0.017	0.019	0.018
	泉大津市役所	0.009	0.009	0.012	0.011	0.012	0.012	0.013	0.014	0.011	0.015	0.012	0.015	0.014	0.015	0.015
守口市	守口保健所	0.021	0.020	0.020	0.023	0.023	0.027	0.027	0.027	0.025	0.026	0.021	0.023	0.021	0.023	0.024
	第一測定局（金田）	-	-	0.024	0.027	0.027	0.031	0.030	0.031	0.031	0.030	0.028	0.026	0.026	0.029	0.030
	第二測定局（大目）	-	-	-	(0.040)	0.031	0.033	0.032	0.031	0.026	0.028	0.026	0.028	0.025	0.024	0.029
	第三測定局（雑方）	-	-	-	-	-	-	-	-	(0.047)	0.033	0.031	0.030	0.028	0.029	0.032
枚方市	枚方市役所	0.018	0.017	0.015	0.016	0.020	0.022	0.020	0.021	0.019	0.024	0.017	0.018	0.018	0.017	0.018
	王仁公園	(0.009)	0.006	0.006	0.007	0.008	0.009	0.008	0.009	0.008	0.009	0.008	0.009	0.008	0.009	0.010
	植葉	-	(0.018)	(0.021)	(0.012)	(0.022)	0.018	0.018	0.020	0.018	0.021	0.018	0.018	0.016	0.018	0.019
	香里	-	-	-	-	-	-	-	-	0.016	0.018	0.014	0.016	0.012	0.015	0.017
八尾市	八尾保健所	0.020	0.018	0.021	0.020	0.022	0.025	0.026	0.026	0.024	0.028	0.023	0.024	0.022	0.022	0.027
	志紀公園	-	-	-	(0.025)	0.017	0.020	0.020	0.018	0.017	0.020	0.017	0.018	0.016	0.017	0.019
寝屋川市	寝屋川市役所	0.020	0.020	0.019	0.022	0.022	0.025	0.024	0.024	0.023	0.023	0.018	0.020	0.020	0.019	0.022
	成田	-	-	-	-	(0.024)	0.015	0.015	0.017	0.013	0.016	0.013	0.016	0.015	0.016	0.015
松原市	大塚給食センター	(0.034)	0.017	0.022	0.017	0.017	0.019	0.022	0.022	0.022	0.026	0.021	0.024	0.021	0.022	0.024
	大塚高校	-	-	-	-	-	-	-	-	0.019	0.020	0.021	0.024	0.023	0.025	0.025
大東市	大東市役所	0.021	0.016	0.015	0.017	0.018	0.022	0.020	0.020	0.019	0.021	0.017	0.019	0.017	0.018	0.020
門真市	門真市役所	0.021	0.022	0.025	0.021	0.024	0.029	0.024	0.024	0.024	0.030	0.021	0.022	0.021	0.023	0.025
	門真市南	-	-	-	-	-	-	-	-	-	(0.042)	0.022	0.023	0.021	0.024	0.025
高石市	高石中学校	0.013	0.012	0.015	0.013	0.017	0.017	0.017	0.018	0.017	0.019	0.014	0.016	0.015	0.015	0.017
	高石市公害監視センター	0.016	0.013	0.016	0.014	0.017	0.018	0.020	0.020	0.017	0.020	0.017	0.016	0.018	0.018	0.020

一 酸化窒素濃度の推移（年平均値）

（単位：ppm）

所在地	測定局名	昭和								平成							
		57	58	59	60	61	62	63	1	2	3	4	5	6	7	8	
高石市	羽衣学園	0.014	0.011	0.014	0.012	0.014	0.015	0.016	0.016	0.014	0.017	0.014	0.015	0.013	0.014	0.016	
	高陵小学校	0.011	0.010	0.013	0.011	0.013	0.016	0.016	0.016	0.015	0.017	0.013	0.016	0.015	0.016	0.016	
	取石小学校	0.011	0.009	0.011	0.009	0.011	0.012	0.013	0.012	0.011	0.014	0.012	0.013	0.013	0.013	0.015	
東大阪市	東大阪市西保健所	0.021	0.020	0.021	0.019	0.022	0.026	0.026	0.026	0.021	0.023	0.021	0.022	0.019	0.020	0.025	
	東大阪雨畑町庁舎	0.015	0.012	0.014	0.013	0.015	0.018	0.016	0.016	0.016	0.016	0.014	0.015	0.012	0.013	0.015	
池田市	池田市立南畑会館	0.006	0.005	0.006	0.007	0.008	0.009	0.008	0.008	0.008	0.009	0.007	0.008	0.007	0.008	0.009	
	池田市役所	-	-	-	-	-	-	-	-	-	-	-	-	-	-	-	
高槻市	高槻南	-	-	-	0.017	0.016	0.021	0.019	0.020	0.018	0.019	0.016	0.016	0.015	0.016	0.017	
	高槻北	-	-	-	-	-	-	0.013	0.013	0.010	0.013	0.011	0.011	0.010	0.010	0.013	
交野市	交野市役所	(0.008)	(0.003)	0.008	0.007	0.009	0.010	0.008	0.010	0.010	0.011	0.009	0.010	0.009	0.011	0.012	
岸和田市	山鹿南幼稚園	(0.005)	0.004	0.004	0.004	0.004	0.006	0.008	0.010	0.014	0.011	0.010	0.012	0.013	0.012	0.012	
貝塚市	貝塚市清紡署	0.006	0.006	0.007	0.007	0.007	0.008	0.010	0.009	0.009	0.011	0.008	0.010	0.008	0.009	0.010	
茨木市	茨木市役所	0.016	0.014	0.014	0.016	0.019	0.021	0.020	0.020	0.020	0.022	0.018	0.018	0.017	0.017	0.019	
泉佐野市	泉佐野保健所	0.011	0.010	0.012	0.010	0.011	0.014	0.017	0.016	0.014	0.018	0.014	0.015	-	-	-	
	笠松	-	-	-	-	-	-	-	-	-	-	-	-	0.013	0.014	0.016	
	泉佐野市役所	(0.004)	(0.004)	(0.003)	(0.005)	0.005	0.003	0.006	0.006	0.007	0.007	0.009	(0.007)	0.006	0.007	0.006	
富田林市	富田林市役所	-	-	-	0.005	0.006	0.007	0.007	0.007	0.006	0.008	0.006	0.007	0.007	0.006	0.007	
河内長野市	三日市公民館	-	-	-	-	-	-	-	-	-	-	0.005	0.005	0.005	0.005	0.005	
和泉市	緑ヶ丘小学校	-	-	-	-	-	-	-	-	-	0.004	0.004	0.004	0.004	0.004	0.005	
	石尾中学校	0.006	0.005	0.006	0.004	0.005	0.004	0.009	0.006	0.006	-	-	-	-	-	-	
	幸小学校	0.009	0.008	0.009	0.009	0.007	0.010	0.011	0.008	0.009	0.011	0.009	0.010	0.009	0.010	0.012	
柏原市	府立修徳学院	(0.007)	0.005	0.006	0.006	0.006	0.007	0.007	0.008	0.007	0.007	0.006	0.007	0.007	0.007	0.006	
	柏原市役所	-	-	-	-	-	-	-	0.017	0.014	0.014	0.014	0.016	0.018	0.023	0.021	
藤井寺市	藤井寺市役所	-	-	-	-	-	-	-	-	-	-	-	-	-	0.017	0.016	
泉南市	泉南市役所	-	-	-	-	-	-	0.015	0.016	0.012	0.016	0.013	0.013	0.013	0.011	0.013	

一 酸化窒素濃度の推移（年平均値）

（単位：ppm）

所在地	測定局名	昭和						平成								
		57	58	59	60	61	62	63	1	2	3	4	5	6	7	8
島本町	島本町役場	0.028	0.026	0.028	0.029	0.031	0.034	0.035	0.035	0.033	0.036	0.028	0.030	0.025	0.025	0.026
阪南市	南海団地	-	-	-	-	-	-	0.004	0.004	0.005	0.005	0.004	0.005	0.004	0.004	0.004
熊取町	熊取町役場	0.003	0.003	0.004	(0.003)	(0.003)	0.003	0.008	0.008	0.006	0.009	0.007	0.008	0.008	0.010	0.011
岬町	役場	0.009	0.008	0.011	0.009	0.010	0.011	0.015	0.013	0.012	0.014	0.010	0.011	0.011	0.009	0.011
	孝子	0.004	0.004	0.006	0.004	0.004	0.005	0.005	0.005	0.004	0.005	0.004	0.005	0.004	0.004	0.005
	淡輪	0.003	0.003	0.004	0.003	0.003	0.004	0.005	0.005	0.005	0.006	0.004	0.004	0.004	0.005	0.005
	深日	0.008	0.008	0.011	0.008	0.009	0.009	0.011	0.012	0.011	0.013	0.009	0.011	0.009	0.007	0.007
	多奈川	0.003	0.003	0.004	0.003	0.003	0.004	0.005	0.005	0.004	0.006	0.004	0.004	0.004	0.004	0.004
	小島	0.004	0.003	0.005	0.004	0.004	0.005	0.005	0.006	0.006	0.007	0.005	0.005	0.005	0.005	0.006
	東畑	0.002	0.002	0.003	0.002	0.002	0.003	0.003	0.003	0.002	0.003	0.003	0.003	0.002	0.002	0.003
	西畑	0.002	0.002	0.003	0.002	0.002	0.003	0.003	0.003	0.003	0.004	0.003	0.003	0.003	0.002	0.003
大阪市 中央区	淀屋橋	0.087	0.088	0.082	0.080	0.091	0.096	0.082	0.080	0.069	0.068	0.058	0.058	0.054	0.052	0.058
	梅田新道	0.071	0.059	0.056	0.059	0.061	0.064	0.062	0.064	0.062	0.060	0.055	0.058	0.054	0.057	0.059
北区	出来島小学校	0.127	0.111	0.107	0.117	0.112	0.117	0.115	0.137	0.129	0.078	0.090	0.079	0.073	0.079	0.073
住之江区	北粉浜小学校	0.091	0.093	0.082	0.086	0.082	0.093	0.087	0.082	0.078	0.077	0.071	0.072	0.065	0.074	0.072
	杭全町交差点	0.104	0.090	0.106	0.096	0.108	0.097	0.089	0.110	0.095	0.102	0.089	0.093	0.086	0.084	0.091
旭区	新森小路小学校	0.107	0.099	0.098	0.105	0.103	0.117	0.113	0.109	0.116	0.113	0.113	0.109	0.110	0.117	0.117
福島区	海老江西小学校	0.125	0.123	0.110	0.123	0.117	0.138	0.120	0.125	0.061	0.079	0.071	0.092	0.085	0.090	0.081
	今浪交差点	0.108	0.105	0.083	0.102	0.102	0.110	0.098	0.098	0.096	0.096	0.096	0.095	0.087	0.101	0.099
鶴見区	茨田中学校	0.101	0.104	0.093	0.093	0.103	0.108	0.100	0.093	0.068	0.064	0.058	0.055	0.059	0.065	0.069
住之江区	住之江交差点	0.105	0.099	0.091	0.095	0.094	0.098	0.092	0.092	0.091	0.095	0.087	0.087	0.063	0.067	0.068
	上新庄交差点	0.085	0.086	0.072	0.069	0.074	0.088	0.087	0.086	0.079	0.082	0.080	0.077	0.066	0.065	0.070
住吉区	長居小学校	0.097	0.087	0.095	0.095	0.098	0.098	0.104	0.102	0.098	0.098	0.083	0.087	0.074	0.084	0.095
堺市	堺市役所	0.066	0.059	0.063	0.060	0.056	0.063	0.063	0.058	0.051	0.055	0.047	0.050	0.049	0.052	0.051
	第2阪和（土器川公園）	0.057	0.052	0.053	0.046	0.054	0.052	0.062	0.057	0.051	0.055	0.041	0.044	0.038	0.037	0.041

一 酸化窒素濃度の推移（年平均値）

（単位：ppm）

所在地	測定局名	昭和								平成							
		57	58	59	60	61	62	63	1	2	3	4	5	6	7	8	
堺市	中環島土	-	-	-	-	0.075	0.087	0.081	0.079	0.079	0.078	0.062	0.059	0.057	0.057	0.065	
	海岸	-	-	-	-	-	-	0.074	0.063	0.049	0.043	0.033	0.036	0.032	0.035	0.039	
	常盤浜寺	-	-	-	-	-	-	0.043	0.038	0.037	0.040	0.034	0.033	0.030	0.031	0.034	
	阪和深井畑山	-	-	-	-	-	-	-	-	-	-	0.025	0.034	0.036	0.035	0.037	
	阪和泉北	-	-	-	-	-	-	-	-	-	-	-	(0.026)	0.023	0.023	0.026	
豊中市	豊中市役所	0.051	0.044	0.044	0.045	0.048	0.051	0.055	0.054	0.041	0.037	0.033	0.040	0.032	0.033	0.037	
	千里	0.046	0.036	0.038	0.039	0.043	0.046	0.043	0.040	0.041	0.042	0.041	0.039	0.037	0.041	0.041	
吹田市	寿町	0.059	0.049	(0.041)	-	-	-	-	-	-	-	-	-	-	-	-	
	泉町	-	-	0.083	0.060	0.067	0.084	0.076	0.072	0.067	0.067	0.058	0.061	0.056	0.054	(0.033)	
	吹田警察署裁判所	-	-	-	-	-	-	-	-	-	-	-	-	-	-	(0.066)	
守口市	淀川工業高校	0.112	0.114	0.109	0.113	0.123	0.135	0.129	0.121	0.118	0.102	0.084	0.046	0.042	0.045	0.044	
枚方市	相模	-	-	-	-	-	0.100	0.106	0.117	0.111	0.122	0.123	0.120	0.109	0.107	0.117	
	中環	-	-	-	-	-	-	-	0.098	0.082	0.084	0.071	0.070	0.064	0.060	0.074	
八尾市	八尾市立病院	0.100	0.092	0.100	0.095	0.103	0.110	0.117	0.116	0.107	0.110	0.100	0.090	0.085	0.087	0.098	
松原市	松原北小学校	0.056	0.052	0.049	0.054	0.052	0.057	0.057	0.053	0.067	0.069	0.050	0.050	0.046	0.046	0.045	
高石市	カモドールMBS	-	-	-	-	-	-	-	-	-	-	0.054	0.073	0.065	0.060	0.062	
摂津市	摂津市役所	0.067	0.066	0.056	0.062	0.066	0.066	0.070	0.070	0.072	0.071	0.053	0.053	0.054	0.060	0.060	
東大阪市	東大阪市公害監視センター	0.042	0.037	0.038	0.033	0.035	0.044	0.045	0.046	0.042	0.050	0.044	0.044	0.044	0.042	0.049	
岸和田市	岸南府民センター	0.024	0.033	0.034	0.034	0.036	0.039	0.043	0.045	0.044	0.046	0.039	0.044	0.039	0.044	0.045	
	天の川下水ポンプ場	-	-	-	-	-	-	-	-	0.032	0.037	0.031	0.035	0.029	0.034	0.036	
	岸和田市役所	0.024	0.018	0.017	0.016	0.018	0.017	0.022	0.023	0.023	0.022	0.020	0.021	0.022	0.022	0.023	
高槻市	高槻市役所	0.088	0.085	0.094	0.090	0.103	0.107	0.122	0.115	0.102	0.097	0.084	0.083	0.082	0.088	0.089	
富田林市	富田林市消防署	(0.026)	0.019	0.018	-	-	-	-	-	-	-	-	-	-	-	-	
泉佐野市	東広公園	-	-	-	-	-	-	-	0.074	0.061	0.065	0.056	0.058	0.052	0.048	0.051	
河内長野市	長野小学校	0.027	0.024	0.027	0.024	0.027	0.031	0.032	0.031	0.030	0.031	-	-	-	-	-	

一酸化窒素濃度の推移（年平均値）

（単位：ppm）

所在地	測定局名	昭和							平成							
		57	58	59	60	61	62	63	1	2	3	4	5	6	7	8
河内長野市	河内長野支所	-	-	-	-	-	-	-	-	-	0.045	0.038	0.040	0.035	0.031	0.035
和泉市	国府小学校	0.044	0.044	0.043	0.032	0.037	0.043	0.049	0.054	0.056	0.062	0.047	0.043	0.035	0.035	0.035
藤井寺市	藤井寺市役所	0.031	0.031	0.034	0.033	0.036	0.036	0.038	0.039	0.036	0.039	0.036	0.044	0.040	-	-
泉南市	泉南市役所	0.011	0.009	0.012	0.010	0.012	0.015	-	-	-	-	-	-	-	-	-
四條畷市	国段四條畷	-	-	-	-	-	-	-	-	-	-	-	-	-	-	0.055

二酸化窒素濃度の推移（年平均値）

（単位：ppm）

所在地	測定局名	昭和								平成							
		57	58	59	60	61	62	63	1	2	3	4	5	6	7	8	
大阪市 東成区	国線大阪	0.032	0.029	0.031	0.032	0.033	0.033	0.034	0.034	0.034	0.033	0.032	0.034	0.033	0.034	0.034	
	天満中学校	0.038	0.035	0.032	0.033	0.034	0.039	0.036	0.034	0.033	0.034	0.033	0.034	0.033	0.033	0.035	
此花区	此花区役所	0.037	0.033	0.038	0.034	0.035	0.036	0.036	0.035	0.033	0.033	0.036	0.037	0.036	0.037	0.038	
大正区	平尾小学校	0.035	0.033	0.035	0.033	0.034	0.036	0.037	0.036	0.035	0.035	0.035	0.037	0.035	0.034	0.037	
西淀川区	淀中学校	0.034	0.031	0.032	0.033	0.033	0.032	0.034	0.034	0.033	0.034	0.033	0.033	0.032	0.035	0.034	
淀川区	淀川区役所	0.038	0.037	0.037	0.034	0.035	0.039	0.036	0.035	0.036	0.036	0.037	0.034	0.033	0.035	0.034	
生野区	勝山中学校	0.029	0.028	0.024	0.032	0.032	0.034	0.034	0.034	0.033	0.032	0.033	0.031	0.031	0.033	0.032	
旭区	大宮中学校	0.035	0.032	0.030	0.031	0.031	0.034	0.035	0.033	0.033	0.033	0.033	0.032	0.032	0.033	0.033	
城東区	竊賢小学校	0.034	0.033	0.032	0.034	0.035	0.034	0.034	0.035	0.033	0.033	0.032	0.033	0.033	0.034	0.035	
住之江区	旧住之江小学校	0.036	0.035	0.038	0.037	0.035	0.039	0.039	0.037	0.034	0.036	0.035	0.037	0.035	0.038	0.037	
平野区	摂陽中学校	0.033	0.032	0.034	0.033	0.032	0.034	0.036	0.036	0.033	0.034	0.033	0.035	0.032	0.034	0.037	
西成区	今宮中学校	0.037	0.036	0.036	0.038	0.036	0.038	0.040	0.038	0.037	0.035	0.036	0.037	0.035	0.040	0.040	
西区	堀江小学校	0.039	0.035	0.038	0.036	0.038	0.041	0.040	0.037	0.036	0.038	0.036	0.037	0.036	0.037	0.040	
堺市	府立大学	0.026	0.022	0.022	0.020	0.024	0.026	0.027	0.027	-	-	-	-	-	-	-	
	少林寺	0.029	0.027	0.027	0.030	0.030	0.030	0.031	0.032	0.031	0.033	0.030	0.031	0.031	0.031	0.033	
	鐘	-	-	-	-	-	-	-	0.034	0.033	0.033	0.032	0.033	0.032	0.033	0.033	
	浜寺	0.029	0.030	0.030	0.027	0.026	0.029	0.032	0.030	0.030	0.032	0.029	0.029	0.029	0.029	0.030	
	石津	-	-	-	-	-	-	-	0.031	0.030	0.031	0.030	0.032	0.032	0.031	0.032	
	金岡	0.026	0.023	0.024	0.025	0.025	0.027	0.029	0.028	0.026	0.028	0.025	0.027	0.028	0.028	0.029	
	三宝	0.030	0.029	0.027	0.029	0.028	0.031	0.033	0.030	0.031	0.033	0.031	0.033	0.034	0.035	0.035	
	若松台	0.014	0.013	0.014	0.015	0.016	0.016	0.017	0.017	0.017	0.018	0.015	0.018	0.017	0.017	0.017	
	登美丘	-	-	-	-	-	-	0.022	0.021	0.022	0.023	0.022	0.023	0.023	0.024	0.024	
	横山台	-	-	-	-	-	-	-	-	0.019	0.021	0.018	0.020	0.019	0.020	0.020	
深井	-	-	-	-	-	-	-	-	0.025	0.025	0.024	0.025	0.025	0.027	0.026		
恵中市	野田	0.030	0.030	0.027	0.024	0.028	0.030	0.030	0.026	0.026	0.028	0.030	0.028	0.025	0.025	0.028	

二酸化窒素濃度の推移（年平均値）

（単位：ppm）

所在地	測定局名	昭和							平成							
		57	58	59	60	61	62	63	1	2	3	4	5	6	7	8
豊中市	千成	0.029	0.027	0.025	0.026	0.027	0.031	0.027	0.029	0.031	0.031	0.028	0.026	0.026	0.028	0.028
吹田市	川園	0.027	0.025	0.025	0.027	0.029	0.031	0.031	0.030	0.028	0.028	0.027	0.027	0.025	0.027	0.027
	吹田市西消防署	0.029	0.026	0.026	0.028	0.028	0.030	0.029	0.030	0.031	0.032	0.032	0.030	0.030	0.032	0.032
	吹田市北消防署	0.023	0.019	0.019	0.023	0.021	0.023	0.023	0.023	0.023	0.024	0.023	0.024	0.024	0.025	0.024
泉大津市	泉大津保健所	0.023	0.022	0.026	0.025	0.026	0.028	0.030	0.029	0.029	0.032	0.029	0.030	0.029	0.030	0.028
	泉大津市役所	0.019	0.018	0.021	0.018	0.025	0.025	0.028	0.026	0.025	0.027	0.024	0.026	0.026	0.026	0.028
守口市	守口保健所	0.031	0.028	0.028	0.030	0.028	0.032	0.033	0.033	0.031	0.033	0.031	0.031	0.030	0.031	0.030
	第一測定局（金田）	-	-	0.021	0.025	0.026	0.028	0.029	0.030	0.029	0.030	0.030	0.029	0.027	0.028	0.028
	第二測定局（大目）	-	-	-	(0.032)	0.029	0.029	0.029	0.030	0.028	0.028	0.029	0.030	0.029	0.028	0.030
	第三測定局（鉢）	-	-	-	-	-	-	-	-	(0.038)	0.033	0.034	0.033	0.032	0.032	0.033
枚方市	枚方市役所	0.025	0.024	0.025	0.026	0.027	0.027	0.028	0.027	0.026	0.026	0.026	0.027	0.025	0.025	0.027
	王仁公園	0.017	0.015	0.016	0.017	0.016	0.019	0.019	0.019	0.019	0.020	0.019	0.019	0.018	0.021	0.021
	梅葉	-	0.025	(0.026)	(0.020)	(0.023)	0.023	0.024	0.024	0.024	0.025	0.024	0.025	0.024	0.025	0.027
	香里	-	-	-	-	-	-	-	-	0.023	0.023	0.021	0.021	0.019	0.018	0.018
八尾市	八尾保健所	0.029	0.028	0.028	0.028	0.028	0.030	0.032	0.031	0.030	0.032	0.030	0.030	0.030	0.030	0.032
	志紀公園	-	-	-	(0.024)	0.022	0.027	0.025	0.020	0.022	0.025	0.024	0.025	0.023	0.025	0.026
寝屋川市	寝屋川市役所	0.023	0.023	0.023	0.026	0.025	0.027	0.026	0.026	0.027	0.029	0.028	0.027	0.026	0.028	0.028
	成田	-	-	-	-	(0.026)	0.022	0.021	0.021	0.020	0.022	0.023	0.023	0.023	0.023	0.023
松原市	大塚給食センター	(0.032)	0.025	0.027	0.026	0.026	0.027	0.025	0.025	0.024	0.030	0.027	0.029	0.026	0.028	0.029
	大塚高校	-	-	-	-	-	-	-	-	0.028	0.027	0.029	0.032	0.027	0.032	0.033
大東市	大東市役所	0.024	0.022	0.021	0.023	0.024	0.027	0.027	0.026	0.028	0.028	0.026	0.027	0.026	0.027	0.026
門真市	門真市役所	0.027	0.026	0.027	0.026	0.025	0.031	0.030	0.028	0.028	0.029	0.029	0.029	0.028	0.031	0.029
	門真市南	-	-	-	-	-	-	-	-	-	(0.034)	0.028	0.030	0.028	0.030	0.029
高石市	高石中学校	0.024	0.023	0.026	0.023	0.027	0.028	0.029	0.028	0.027	0.029	0.026	0.027	0.027	0.027	0.029
	高石市公害監視センター	0.024	0.019	0.020	0.019	0.023	0.024	0.027	0.026	0.026	0.028	0.025	0.027	0.027	0.030	0.029

二酸化窒素濃度の推移（年平均値）

（単位：ppm）

所在地	測定局名	昭和								平成							
		57	58	59	60	61	62	63	1	2	3	4	5	6	7	8	
高石市	羽衣学園	0.022	0.021	0.021	0.020	0.022	0.024	0.026	0.026	0.024	0.025	0.023	0.026	0.024	0.026	0.027	
	高橋小学校	0.021	0.020	0.023	0.020	0.021	0.024	0.025	0.024	0.021	0.026	0.024	0.027	0.025	0.028	0.028	
	取石小学校	0.021	0.019	0.021	0.019	0.020	0.022	0.026	0.024	0.022	0.024	0.022	0.025	0.023	0.026	0.027	
東大阪市	東大阪市西保健所	0.026	0.029	0.028	0.027	0.030	0.032	0.033	0.032	0.031	0.032	0.029	0.031	0.029	0.030	0.032	
	東大阪市旭町庁舎	0.023	0.020	0.022	0.021	0.022	0.025	0.025	0.025	0.025	0.025	0.024	0.026	0.022	0.025	0.025	
池田市	池田市立南畑金館	0.015	0.013	0.014	0.015	0.015	0.016	0.016	0.016	0.017	0.018	0.016	0.016	0.016	0.016	0.017	
	池田市役所	-	-	-	-	-	-	-	-	-	-	-	-	-	-	-	
高槻市	高槻南	-	-	-	0.021	0.020	0.024	0.025	0.024	0.024	0.024	0.024	0.023	0.023	0.024	0.024	
	高槻北	-	-	-	-	-	-	0.016	0.016	0.015	0.017	0.016	0.016	0.016	0.014	0.017	
交野市	交野市役所	(0.021)	(0.015)	0.017	0.016	0.016	0.018	0.019	0.018	0.019	0.020	0.019	0.020	0.019	0.020	0.020	
岸和田市	山直南幼稚園	(0.013)	0.012	0.013	0.011	0.012	0.016	0.016	0.016	0.017	0.018	0.015	0.017	0.016	0.016	0.016	
貝塚市	貝塚市消防署	0.017	0.016	0.018	0.016	0.017	0.019	0.022	0.020	0.020	0.024	0.019	0.021	0.020	0.020	0.022	
茨木市	茨木市役所	0.026	0.023	0.023	0.024	0.026	0.027	0.027	0.025	0.026	0.028	0.026	0.025	0.026	0.026	0.026	
泉佐野市	泉佐野保健所	0.018	0.018	0.020	0.018	0.020	0.023	0.026	0.025	0.027	0.029	0.025	0.024	-	-	-	
	笠松	-	-	-	-	-	-	-	-	-	-	-	-	0.023	0.023	0.024	
	泉佐野市役所	(0.016)	(0.010)	(0.015)	(0.013)	0.015	0.024	0.023	0.019	0.017	0.018	0.019	0.018	0.017	0.019	0.020	
富田林市	富田林市役所	-	-	-	0.014	0.014	0.016	0.017	0.017	0.016	0.019	0.017	0.018	0.018	0.017	0.017	
河内長野市	三日市公民館	-	-	-	-	-	-	-	-	-	0.013	0.013	0.012	0.013	0.013		
和泉市	緑ヶ丘小学校	-	-	-	-	-	-	-	-	-	0.014	0.012	0.014	0.012	0.013	0.014	
	石尾中学校	0.013	0.013	0.013	0.013	0.011	0.015	0.020	0.015	0.016	-	-	-	-	-	-	
	幸小学校	0.019	0.020	0.023	0.021	0.019	0.016	0.024	0.022	0.020	0.022	0.021	0.022	0.024	0.025	0.026	
柏原市	府立修徳学院	(0.018)	0.014	0.014	0.016	0.015	0.018	0.018	0.018	0.018	0.018	0.017	0.018	0.018	0.018	0.017	
	柏原市役所	-	-	-	-	-	-	-	0.024	0.024	0.024	0.023	0.024	0.023	0.025	0.025	
藤井寺市	藤井寺市役所	-	-	-	-	-	-	-	-	-	-	-	-	-	0.028	0.028	
泉南市	泉南市役所	-	-	-	-	-	-	0.023	0.022	0.021	0.024	0.021	0.022	0.021	0.020	0.022	

二酸化窒素濃度の推移（年平均値）

（単位：ppm）

所在地	測定局名	年平均値															
		昭和 57	58	59	60	61	62	63	平成 1	2	3	4	5	6	7	8	
島本町	島本町役場	0.021	0.019	0.022	0.021	0.023	0.025	0.027	0.026	0.026	0.028	0.025	0.026	0.026	0.026	0.025	
飯南市	飯南団地	-	-	-	-	-	-	0.014	0.014	0.015	0.016	0.013	0.014	0.012	0.012	0.013	
熊取町	熊取町役場	0.011	0.012	0.013	0.010	0.016	0.011	0.018	0.016	0.018	0.019	0.018	0.019	0.019	0.020	0.019	
畔町	役場	0.016	0.013	0.016	0.014	0.016	0.018	0.020	0.020	0.018	0.021	0.018	0.020	0.019	0.018	0.019	
	孝子	0.010	0.010	0.010	0.009	0.010	0.012	0.011	0.012	0.011	0.013	0.011	0.011	0.011	0.012	0.012	
	淡輪	0.011	0.010	0.012	0.010	0.011	0.012	0.014	0.014	0.013	0.015	0.013	0.014	0.012	0.010	0.012	
	深日	0.013	0.012	0.014	0.012	0.014	0.015	0.016	0.016	0.016	0.018	0.014	0.015	0.015	0.014	0.014	
	多奈川	0.010	0.009	0.010	0.008	0.010	0.011	0.012	0.012	0.012	0.014	0.012	0.012	0.011	0.011	0.011	
	小島	0.011	0.009	0.012	0.010	0.011	0.012	0.014	0.014	0.015	0.016	0.013	0.014	0.012	0.013	0.013	
	東畑	0.007	0.007	0.008	0.007	0.008	0.009	0.010	0.010	0.009	0.011	0.009	0.010	0.009	0.009	0.009	
	西畑	0.007	0.007	0.008	0.007	0.008	0.008	0.009	0.009	0.009	0.010	0.008	0.009	0.008	0.009	0.009	
大阪市 中央区	淀屋橋	0.041	0.042	0.042	0.042	0.045	0.047	0.048	0.045	0.044	0.045	0.044	0.039	0.044	0.041	0.043	
北区	梅田新道	0.048	0.044	0.042	0.044	0.046	0.048	0.049	0.046	0.045	0.043	0.045	0.045	0.046	0.044	0.045	
	出来島小学校	0.056	0.048	0.051	0.053	0.054	0.050	0.054	0.053	0.052	0.045	0.048	0.042	0.043	0.047	0.048	
西淀川区	北粉浜小学校	0.055	0.053	0.044	0.046	0.045	0.053	0.051	0.048	0.047	0.046	0.045	0.044	0.042	0.045	0.045	
住之江区	杭全町交差点	0.048	0.047	0.042	0.048	0.052	0.052	0.046	0.048	0.048	0.043	0.045	0.046	0.048	0.046	0.048	
東住吉区	新森小路小学校	0.042	0.041	0.045	0.048	0.048	0.049	0.049	0.045	0.046	0.042	0.045	0.044	0.045	0.050	0.049	
旭区	海老江西小学校	0.051	0.051	0.051	0.052	0.051	0.056	0.052	0.050	0.045	0.044	0.046	0.046	0.044	0.044	0.045	
福島区	今里交差点	0.054	0.057	0.052	0.051	0.052	0.056	0.054	0.052	0.052	0.049	0.053	0.049	0.048	0.051	0.052	
東成区	茨田中学校	0.050	0.045	0.047	0.049	0.050	0.052	0.050	0.048	0.044	0.042	0.044	0.041	0.043	0.045	0.046	
鶴見区	住之江交差点	0.053	0.046	0.048	0.047	0.047	0.049	0.050	0.046	0.047	0.045	0.044	0.045	0.042	0.046	0.049	
住之江区	上新庄交差点	0.048	0.047	0.044	0.043	0.044	0.049	0.048	0.046	0.045	0.043	0.040	0.038	0.040	0.044	0.046	
東淀川区	長居小学校	0.046	0.047	0.048	0.050	0.050	0.052	0.051	0.047	0.044	0.045	0.045	0.044	0.042	0.048	0.050	
住吉区	堺市役所	0.043	0.039	0.037	0.042	0.039	0.042	0.042	0.039	0.041	0.041	0.041	0.041	0.043	0.044	0.043	
堺市	第2親和（土居川公園）	0.035	0.033	0.033	0.032	0.035	0.035	0.036	0.036	0.035	0.036	0.033	0.035	0.033	0.034	0.036	

二酸化窒素濃度の推移（年平均値）

（単位：ppm）

所在地	測定局名	昭和								平成							
		57	58	59	60	61	62	63	1	2	3	4	5	6	7	8	
堺市	中環黒土	-	-	-	-	0.034	0.035	0.038	0.036	0.038	0.040	0.039	0.037	0.038	0.038	0.040	
	海岸	-	-	-	-	-	-	0.048	0.043	0.039	0.038	0.036	0.038	0.038	0.039	0.040	
	常盤浜寺	-	-	-	-	-	-	0.038	0.034	0.035	0.037	0.035	0.035	0.035	0.034	0.035	
	阪和深井畑山	-	-	-	-	-	-	-	-	-	-	0.027	0.029	0.032	0.030	0.031	
	阪和泉北	-	-	-	-	-	-	-	-	-	-	-	(0.030)	0.027	0.027	0.027	
豊中市	豊中市役所	0.031	0.029	0.030	0.032	0.034	0.033	0.036	0.036	0.032	0.030	0.027	0.029	0.027	0.025	0.027	
	千里	0.030	0.028	0.026	0.024	0.026	0.032	0.029	0.027	0.029	0.028	0.031	0.030	0.031	0.031	0.028	
吹田市	寿町	0.033	0.033	(0.034)	-	-	-	-	-	-	-	-	-	-	-	-	
	泉町	-	-	0.035	0.040	0.041	0.043	0.042	0.040	0.040	0.040	0.040	0.040	0.040	0.041	(0.040)	
	吹田簡易裁判所	-	-	-	-	-	-	-	-	-	-	-	-	-	-	(0.040)	
守口市	淀川工業高校	0.043	0.042	0.043	0.044	0.045	0.048	0.047	0.046	0.046	0.044	0.038	0.036	0.037	0.037	0.036	
枚方市	招機	-	-	-	-	-	0.035	0.036	0.035	0.037	0.039	0.038	0.039	0.038	0.039	0.040	
	中環	-	-	-	-	-	-	-	0.038	0.037	0.037	0.035	0.035	0.036	0.032	0.040	
八尾市	八尾市立病院	0.040	0.039	0.041	0.040	0.045	0.048	0.050	0.049	0.047	0.048	0.047	0.046	0.046	0.045	0.048	
松原市	松原北小学校	0.030	0.029	0.031	0.031	0.033	0.037	0.039	0.038	0.040	0.039	0.035	0.037	0.037	0.038	0.038	
高石市	カモドールMBS	-	-	-	-	-	-	-	-	-	-	0.029	0.034	0.034	0.033	0.035	
摂津市	摂津市役所	0.036	0.034	0.034	0.036	0.036	0.038	0.041	0.042	0.043	0.043	0.041	0.037	0.042	0.043	0.043	
東大阪市	東大阪市公害監視センター	0.026	0.026	0.020	0.022	0.023	0.029	0.029	0.031	0.028	0.033	0.035	0.037	0.037	0.037	0.040	
岸和田市	泉南府民センター	0.031	0.030	0.033	0.031	0.032	0.034	0.035	0.036	0.035	0.036	0.035	0.034	0.034	0.036	0.037	
	天の川下水ポンプ場	-	-	-	-	-	-	-	-	0.032	0.035	0.032	0.034	0.032	0.034	0.035	
	岸和田市役所	0.034	0.023	0.027	0.023	0.021	0.023	0.030	0.029	0.031	0.033	0.030	0.029	0.028	0.028	0.029	
高槻市	高槻市役所	0.038	0.034	0.039	0.038	0.039	0.042	0.044	0.046	0.042	0.043	0.041	0.040	0.041	0.040	0.040	
富田林市	富田林市消防署	(0.022)	0.019	0.020	-	-	-	-	-	-	-	-	-	-	-	-	
泉佐野市	末広公園	-	-	-	-	-	-	-	0.036	0.033	0.035	0.032	0.032	0.033	0.031	0.031	
河内長野市	長野小学校	(0.021)	0.019	0.020	0.020	0.021	0.024	0.026	0.026	0.026	0.028	-	-	-	-	-	

二酸化窒素濃度の推移（年平均値）

（単位：ppm）

所在地	測定局名	昭和							平成							
		57	58	59	60	61	62	63	1	2	3	4	5	6	7	8
河内長野市	河内長野支所	-	-	-	-	-	-	-	-	-	0.031	0.029	0.030	0.031	0.030	0.030
和泉市	国府小学校	0.031	0.030	0.029	0.031	0.032	0.035	0.036	0.036	0.037	0.039	0.036	0.035	0.033	0.033	0.034
藤井寺市	藤井寺市役所	0.026	0.027	0.029	0.029	0.032	0.033	0.034	0.034	0.034	0.036	0.034	0.036	0.036	-	-
泉南市	泉南市役所	0.019	0.019	0.020	0.018	0.020	0.021	-	-	-	-	-	-	-	-	-
四條畷市	国営四條畷	-	-	-	-	-	-	-	-	-	-	-	-	-	-	0.039

二酸化窒素濃度の推移（日平均値の年間98%値）

（単位：ppm）

所在地	測定局名	昭和								平成							
		57	58	59	60	61	62	63	1	2	3	4	5	6	7	8	
大阪市 東成区	国殿大阪	0.055	0.049	0.055	0.059	0.058	0.062	0.058	0.055	0.064	0.058	0.056	0.060	0.058	0.055	0.058	
	天満中学校	0.063	0.059	0.057	0.057	0.063	0.072	0.064	0.058	0.062	0.062	0.058	0.060	0.063	0.056	0.064	
北区	此花区役所	0.060	0.060	0.066	0.058	0.060	0.066	0.062	0.058	0.061	0.057	0.065	0.064	0.065	0.061	0.065	
此花区	平尾小学校	0.063	0.059	0.062	0.063	0.064	0.068	0.067	0.066	0.063	0.067	0.068	0.070	0.064	0.061	0.066	
大正区	淀中学校	0.054	0.052	0.059	0.056	0.059	0.060	0.060	0.060	0.057	0.062	0.059	0.060	0.060	0.060	0.060	
西淀川区	淀川区役所	0.061	0.063	0.068	0.056	0.058	0.069	0.062	0.059	0.064	0.066	0.062	0.060	0.060	0.059	0.059	
淀川区	勝山中学校	0.051	0.051	0.050	0.058	0.058	0.066	0.062	0.062	0.063	0.060	0.061	0.056	0.057	0.060	0.060	
生野区	大宮中学校	0.057	0.053	0.054	0.056	0.057	0.064	0.062	0.057	0.062	0.061	0.060	0.058	0.059	0.059	0.059	
旭区	竈賣小学校	0.056	0.059	0.059	0.059	0.064	0.065	0.060	0.062	0.060	0.060	0.060	0.062	0.062	0.060	0.064	
城東区	旧住之江小学校	0.061	0.061	0.068	0.069	0.062	0.070	0.066	0.062	0.062	0.063	0.066	0.065	0.062	0.063	0.065	
住之江区	榎陽中学校	0.057	0.054	0.058	0.060	0.061	0.060	0.063	0.062	0.060	0.062	0.060	0.062	0.056	0.059	0.063	
平野区	今宮中学校	0.058	0.059	0.063	0.067	0.060	0.069	0.068	0.063	0.063	0.063	0.062	0.063	0.062	0.065	0.067	
西成区	堀江小学校	0.063	0.059	0.070	0.063	0.062	0.073	0.068	0.065	0.063	0.068	0.070	0.067	0.063	0.060	0.068	
西区	府立大学	0.045	0.042	0.042	0.043	0.046	0.050	0.050	0.052	-	-	-	-	-	-	-	
堺市	少林寺	0.049	0.047	0.054	0.054	0.053	0.055	0.056	0.055	0.057	0.060	0.053	0.056	0.056	0.056	0.059	
	緑	-	-	-	-	-	-	-	0.059	0.059	0.060	0.058	0.057	0.056	0.056	0.059	
	浜寺	0.055	0.056	0.054	0.050	0.048	0.051	0.054	0.055	0.054	0.056	0.047	0.053	0.051	0.050	0.056	
	石津	-	-	-	-	-	-	-	0.057	0.055	0.058	0.058	0.056	0.054	0.053	0.056	
	金岡	0.045	0.044	0.046	0.049	0.048	0.051	0.054	0.052	0.050	0.053	0.043	0.048	0.052	0.050	0.053	
	三宝	0.052	0.050	0.047	0.052	0.048	0.056	0.055	0.052	0.058	0.061	0.055	0.059	0.059	0.057	0.064	
	若松台	0.031	0.031	0.037	0.035	0.035	0.038	0.035	0.038	0.033	0.038	0.033	0.036	0.035	0.036	0.036	
	登美丘	-	-	-	-	-	-	0.042	0.044	0.042	0.046	0.042	0.043	0.042	0.044	0.045	
	栢山台	-	-	-	-	-	-	-	-	0.039	0.044	0.037	0.039	0.040	0.039	0.041	
	深井	-	-	-	-	-	-	-	-	0.046	0.050	0.045	0.047	0.045	0.047	0.047	
豊中市	野田	0.050	0.051	0.050	0.048	0.054	0.056	0.053	0.047	0.048	0.053	0.051	0.051	0.047	0.049	0.055	

二酸化窒素濃度の推移（日平均値の年間98%値）

（単位：ppm）

所在地	測定局名	昭和							平成							
		57	58	59	60	61	62	63	1	2	3	4	5	6	7	8
最中市	千成	0.053	0.049	0.052	0.049	0.056	0.060	0.053	0.054	0.060	0.058	0.055	0.049	0.051	0.053	0.056
吹田市	川園	0.048	0.045	0.049	0.049	0.053	0.064	0.059	0.053	0.056	0.057	0.054	0.051	0.050	0.050	0.052
	吹田市西消防署	0.053	0.048	0.052	0.051	0.057	0.060	0.054	0.056	0.061	0.061	0.057	0.058	0.058	0.059	0.058
	吹田市北消防署	0.047	0.037	0.049	0.047	0.048	0.048	0.047	0.045	0.049	0.051	0.048	0.049	0.049	0.046	0.047
泉大津市	泉大津保健所	0.045	0.043	0.049	0.047	0.047	0.054	0.052	0.052	0.053	0.057	0.055	0.054	0.052	0.054	0.051
	泉大津市役所	0.040	0.039	0.041	0.038	0.057	0.053	0.053	0.051	0.050	0.053	0.048	0.050	0.051	0.050	0.055
守口市	守口保健所	0.055	0.049	0.054	0.054	0.054	0.064	0.064	0.060	0.061	0.063	0.057	0.058	0.058	0.056	0.058
	第一測定局（金田）	-	-	0.044	0.049	0.049	0.056	0.058	0.056	0.060	0.057	0.055	0.056	0.052	0.052	0.054
	第二測定局（大目）	-	-	-	(0.051)	0.053	0.060	0.053	0.051	0.054	0.051	0.051	0.053	0.052	0.048	0.054
	第三測定局（錦）	-	-	-	-	-	-	-	-	(0.068)	0.059	0.059	0.060	0.058	0.056	0.060
枚方市	枚方市役所	0.044	0.042	0.050	0.044	0.051	0.053	0.050	0.051	0.053	0.055	0.049	0.051	0.046	0.046	0.049
	王仁公園	0.036	0.030	0.036	0.035	0.039	0.044	0.042	0.039	0.044	0.045	0.040	0.040	0.038	0.045	0.044
	樹葉	-	0.043	(0.050)	(0.035)	(0.042)	0.045	0.043	0.044	0.048	0.049	0.045	0.046	0.043	0.042	0.048
	香里	-	-	-	-	-	-	-	-	0.049	0.045	0.042	0.044	0.039	0.037	0.036
八尾市	八尾保健所	0.049	0.047	0.052	0.055	0.051	0.058	0.061	0.056	0.058	0.064	0.052	0.054	0.053	0.054	0.059
	志紀公園	-	-	-	(0.048)	0.047	0.056	0.053	0.045	0.043	0.056	0.046	0.048	0.045	0.046	0.051
寝屋川市	寝屋川市役所	0.044	0.040	0.044	0.047	0.050	0.056	0.050	0.050	0.056	0.056	0.051	0.051	0.050	0.050	0.053
	成田	-	-	-	-	(0.048)	0.050	0.043	0.045	0.045	0.047	0.043	0.047	0.045	0.044	0.046
松原市	大塚給食センター	(0.069)	0.043	0.052	0.050	0.047	0.050	0.051	0.048	0.048	0.060	0.050	0.050	0.047	0.049	0.053
	大塚高校	-	-	-	-	-	-	-	-	0.046	0.049	0.048	0.058	0.053	0.053	0.054
大東市	大東市役所	0.048	0.041	0.046	0.045	0.049	0.058	0.055	0.054	0.062	0.059	0.052	0.058	0.057	0.051	0.055
門真市	門真市役所	0.049	0.045	0.058	0.050	0.052	0.066	0.062	0.056	0.056	0.059	0.055	0.058	0.057	0.056	0.057
	門真市南	-	-	-	-	-	-	-	-	-	(0.060)	0.055	0.059	0.056	0.057	0.056
高石市	高石中学校	0.043	0.045	0.049	0.047	0.048	0.058	0.054	0.054	0.051	0.056	0.050	0.052	0.051	0.050	0.055
	高石市公害監視センター	0.046	0.037	0.038	0.038	0.044	0.051	0.051	0.049	0.052	0.053	0.048	0.051	0.052	0.052	0.055

二酸化窒素濃度の推移（日平均値の年間98%値）

（単位：ppm）

所在地	測定局名	昭和								平成							
		57	58	59	60	61	62	63	1	2	3	4	5	6	7	8	
高石市	羽衣学園	0.045	0.040	0.043	0.041	0.042	0.051	0.048	0.050	0.049	0.050	0.045	0.051	0.049	0.047	0.054	
	高陽小学校	0.041	0.041	0.045	0.043	0.041	0.051	0.048	0.046	0.046	0.051	0.047	0.053	0.050	0.051	0.054	
	取石小学校	0.039	0.038	0.042	0.041	0.040	0.046	0.048	0.047	0.042	0.045	0.044	0.047	0.042	0.048	0.052	
東大阪市	東大阪市西保健所	0.050	0.054	0.058	0.053	0.059	0.066	0.063	0.060	0.060	0.060	0.056	0.061	0.056	0.056	0.058	
	東大阪市旭町庁舎	0.049	0.041	0.051	0.048	0.051	0.055	0.053	0.053	0.057	0.051	0.047	0.055	0.050	0.052	0.054	
池田市	池田市立南畑会館	0.039	0.034	0.038	0.038	0.042	0.046	0.042	0.043	0.050	0.051	0.041	0.043	0.041	0.044	0.046	
	池田市役所	-	-	-	-	-	-	-	-	-	-	-	-	-	-	-	
高槻市	高槻南	-	-	-	0.039	0.043	0.055	0.048	0.046	0.051	0.049	0.046	0.046	0.044	0.049	0.048	
	高槻北	-	-	-	-	-	-	0.039	0.036	0.040	0.039	0.037	0.036	0.038	0.034	0.035	
交野市	交野市役所	(0.049)	(0.031)	0.038	0.035	0.039	0.044	0.040	0.040	0.045	0.043	0.038	0.043	0.038	0.043	0.043	
岸和田市	山直南幼稚園	(0.030)	0.027	0.031	0.030	0.029	0.037	0.032	0.032	0.035	0.033	0.029	0.034	0.031	0.036	0.033	
貝塚市	貝塚市消防署	0.036	0.036	0.041	0.035	0.033	0.040	0.046	0.042	0.042	0.049	0.040	0.043	0.041	0.042	0.047	
茨木市	茨木市役所	0.048	0.041	0.046	0.045	0.053	0.055	0.051	0.047	0.054	0.055	0.049	0.047	0.047	0.048	0.050	
泉佐野市	泉佐野保健所	0.039	0.036	0.046	0.039	0.038	0.045	0.050	0.050	0.053	0.058	0.050	0.048	-	-	-	
	笠松	-	-	-	-	-	-	-	-	-	-	-	-	0.045	0.047	0.049	
	泉佐野市役所	(0.028)	(0.022)	(0.025)	(0.031)	0.032	0.053	0.050	0.042	0.031	0.038	0.041	0.037	0.030	0.043	0.045	
富田林市	富田林市役所	-	-	-	0.030	0.030	0.035	0.033	0.035	0.031	0.035	0.032	0.035	0.035	0.034	0.034	
河内長野市	三日市公民館	-	-	-	-	-	-	-	-	-	-	0.027	0.026	0.026	0.028	0.029	
和泉市	緑ヶ丘小学校	-	-	-	-	-	-	-	-	-	0.031	0.029	0.030	0.029	0.032	0.032	
	石尾中学校	0.030	0.027	0.029	0.028	0.024	0.032	0.041	0.036	0.028	-	-	-	-	-	-	
	幸小学校	0.042	0.042	0.048	0.046	0.037	0.032	0.049	0.047	0.042	0.045	0.040	0.042	0.045	0.048	0.051	
柏原市	府立修徳学院	(0.032)	0.025	0.031	0.032	0.031	0.037	0.037	0.033	0.033	0.037	0.033	0.037	0.034	0.036	0.034	
	柏原市役所	-	-	-	-	-	-	-	0.045	0.043	0.049	0.041	0.046	0.044	0.043	0.046	
藤井寺市	藤井寺市役所	-	-	-	-	-	-	-	-	-	-	-	-	-	0.047	0.047	
泉南市	泉南市役所	-	-	-	-	-	-	0.045	0.046	0.044	0.049	0.045	0.042	0.041	0.044	0.049	

二酸化窒素濃度の推移（日平均値の年間98%値）

（単位：ppm）

所在地	測定局名	昭和							平成							
		57	58	59	60	61	62	63	1	2	3	4	5	6	7	8
島本町	島本町役場	0.037	0.036	0.043	0.038	0.043	0.048	0.048	0.045	0.049	0.051	0.045	0.049	0.046	0.046	0.046
阪南市	南海団地	-	-	-	-	-	-	0.038	0.035	0.038	0.040	0.033	0.035	0.032	0.035	0.037
船取町	船取町役場	0.027	0.027	0.029	0.022	0.040	0.031	0.036	0.034	0.036	0.042	0.037	0.038	0.037	0.041	0.043
堺市	役場	0.035	0.028	0.037	0.031	0.036	0.038	0.039	0.041	0.040	0.048	0.040	0.039	0.040	0.042	0.044
	孝子	0.024	0.024	0.030	0.021	0.023	0.029	0.027	0.028	0.025	0.032	0.027	0.025	0.027	0.029	0.033
	淡輪	0.031	0.027	0.034	0.027	0.031	0.034	0.036	0.036	0.033	0.041	0.036	0.035	0.032	0.032	0.034
	深日	0.034	0.032	0.036	0.028	0.035	0.035	0.034	0.037	0.037	0.043	0.034	0.034	0.034	0.035	0.038
	多奈川	0.027	0.025	0.032	0.026	0.027	0.034	0.033	0.031	0.031	0.041	0.032	0.031	0.031	0.034	0.037
	小島	0.031	0.028	0.033	0.028	0.030	0.035	0.035	0.035	0.038	0.045	0.035	0.035	0.033	0.036	0.040
	東畑	0.022	0.022	0.028	0.021	0.022	0.029	0.029	0.028	0.025	0.034	0.026	0.023	0.027	0.025	0.029
	西畑	0.021	0.023	0.026	0.019	0.022	0.024	0.024	0.025	0.022	0.029	0.025	0.024	0.024	0.023	0.028
大阪市 中央区	淀屋橋	0.064	0.063	0.064	0.063	0.066	0.073	0.069	0.069	0.070	0.070	0.066	0.065	0.067	0.060	0.065
北区	梅田新道	0.074	0.068	0.067	0.069	0.069	0.078	0.077	0.071	0.070	0.070	0.072	0.071	0.072	0.067	0.070
西淀川区	出来島小学校	0.088	0.073	0.082	0.081	0.079	0.082	0.083	0.082	0.079	0.077	0.079	0.077	0.072	0.072	0.075
住之江区	北粉浜小学校	0.080	0.080	0.071	0.070	0.068	0.084	0.074	0.073	0.070	0.075	0.067	0.069	0.064	0.068	0.067
東住吉区	杭全町交差点	0.073	0.071	0.066	0.075	0.079	0.083	0.073	0.073	0.071	0.070	0.075	0.075	0.074	0.073	0.072
旭区	新森小路小学校	0.070	0.071	0.076	0.077	0.074	0.082	0.079	0.076	0.075	0.069	0.072	0.077	0.070	0.078	0.077
福島区	海老江西小学校	0.077	0.079	0.081	0.081	0.077	0.090	0.088	0.081	0.071	0.076	0.075	0.076	0.068	0.069	0.071
東成区	今里交差点	0.092	0.086	0.086	0.080	0.081	0.091	0.086	0.084	0.081	0.079	0.085	0.078	0.074	0.080	0.078
鶴見区	茨田中学校	0.083	0.079	0.076	0.076	0.080	0.088	0.088	0.079	0.074	0.072	0.075	0.072	0.071	0.073	0.076
住之江区	住之江交差点	0.085	0.080	0.082	0.077	0.073	0.084	0.080	0.075	0.074	0.077	0.072	0.077	0.066	0.075	0.078
東淀川区	上新庄交差点	0.073	0.074	0.070	0.069	0.069	0.078	0.074	0.074	0.072	0.072	0.068	0.062	0.064	0.069	0.074
住吉区	長尾小学校	0.072	0.073	0.073	0.078	0.075	0.079	0.075	0.073	0.065	0.071	0.071	0.071	0.065	0.071	0.077
堺市	堺市役所	0.067	0.063	0.059	0.065	0.058	0.065	0.060	0.061	0.063	0.071	0.064	0.066	0.066	0.070	0.068
	第2阪和（土居川公園）	0.064	0.058	0.060	0.060	0.060	0.064	0.063	0.065	0.060	0.064	0.059	0.060	0.057	0.059	0.065

二酸化窒素濃度の推移（日平均値の年間98%値）

（単位：ppm）

所在地	測定局名	昭和								平成							
		57	58	59	60	61	62	63	1	2	3	4	5	6	7	8	
堺市	中環黒土	-	-	-	-	0.051	0.059	0.061	0.058	0.062	0.068	0.065	0.068	0.059	0.061	0.065	
	海岸	-	-	-	-	-	-	0.073	0.067	0.065	0.064	0.058	0.066	0.062	0.061	0.063	
	常盤浜寺	-	-	-	-	-	-	0.061	0.055	0.059	0.065	0.058	0.059	0.056	0.054	0.060	
	阪和深井畑山	-	-	-	-	-	-	-	-	-	-	0.048	0.049	0.052	0.050	0.052	
	阪和泉北	-	-	-	-	-	-	-	-	-	-	-	(0.050)	0.048	0.048	0.048	
豊中市	豊中市役所	0.052	0.047	0.053	0.054	0.057	0.058	0.057	0.059	0.056	0.054	0.047	0.047	0.047	0.042	0.046	
	千里	0.055	0.051	0.050	0.047	0.048	0.059	0.058	0.050	0.058	0.058	0.058	0.058	0.059	0.054	0.054	
吹田市	寿町	0.055	0.052	(0.052)	-	-	-	-	-	-	-	-	-	-	-	-	
	泉町	-	-	0.063	0.063	0.066	0.068	0.063	0.063	0.069	0.065	0.062	0.064	0.063	0.063	(0.067)	
	吹田簡易裁判所	-	-	-	-	-	-	-	-	-	-	-	-	-	-	(0.063)	
守口市	淀川工業高校	0.066	0.063	0.068	0.065	0.067	0.075	0.073	0.069	0.071	0.069	0.063	0.066	0.062	0.060	0.062	
枚方市	招樓	-	-	-	-	-	0.060	0.059	0.058	0.062	0.065	0.064	0.066	0.063	0.065	0.066	
	中環	-	-	-	-	-	-	-	0.064	0.062	0.061	0.059	0.057	0.059	0.056	0.064	
八尾市	八尾市立病院	0.065	0.061	0.064	0.065	0.068	0.074	0.078	0.075	0.073	0.076	0.071	0.072	0.071	0.068	0.074	
松原市	松原北小学校	0.047	0.047	0.051	0.055	0.055	0.061	0.063	0.064	0.061	0.064	0.059	0.062	0.060	0.060	0.061	
高石市	カモドールMBS	-	-	-	-	-	-	-	-	-	-	0.052	0.059	0.057	0.055	0.061	
摂津市	摂津市役所	0.056	0.053	0.059	0.057	0.057	0.062	0.067	0.068	0.070	0.073	0.068	0.066	0.068	0.067	0.068	
東大阪市	東大阪市公害監視センター	0.047	0.046	0.037	0.039	0.043	0.053	0.053	0.054	0.055	0.059	0.059	0.064	0.063	0.064	0.066	
岸和田市	岸南府民センター	0.051	0.050	0.052	0.050	0.050	0.053	0.057	0.057	0.056	0.061	0.055	0.056	0.055	0.055	0.060	
	天の川下水ポンプ場	-	-	-	-	-	-	-	-	0.056	0.064	0.055	0.060	0.056	0.055	0.061	
	岸和田市役所	0.060	0.041	0.049	0.043	0.039	0.045	0.053	0.053	0.056	0.060	0.053	0.052	0.052	0.055	0.054	
高槻市	高槻市役所	0.060	0.052	0.064	0.060	0.060	0.070	0.070	0.069	0.066	0.065	0.063	0.063	0.062	0.063	0.060	
富田林市	富田林市消防署	(0.036)	0.032	0.033	-	-	-	-	-	-	-	-	-	-	-	-	
泉佐野市	末広公園	-	-	-	-	-	-	-	0.057	0.056	0.058	0.056	0.056	0.055	0.056	0.056	
河内長野市	長野小学校	(0.034)	0.031	0.035	0.033	0.035	0.038	0.041	0.042	0.040	0.045	-	-	-	-	-	

二酸化窒素濃度の推移（日平均値の年間98％値）

（単位：ppm）

所在地	測定局名	昭和						平成								
		57	58	59	60	61	62	63	1	2	3	4	5	6	7	8
河内長野市	河内長野支所	-	-	-	-	-	-	-	-	-	0.051	0.043	0.047	0.046	0.045	0.044
和泉市	国府小学校	0.051	0.048	0.051	0.050	0.053	0.056	0.060	0.059	0.058	0.063	0.057	0.058	0.050	0.055	0.056
藤井寺市	藤井寺市役所	0.045	0.041	0.047	0.047	0.050	0.054	0.054	0.054	0.053	0.057	0.053	0.058	0.056	-	-
泉南市	泉南市役所	0.035	0.039	0.042	0.036	0.037	0.044	-	-	-	-	-	-	-	-	-
四條畷市	国線四條畷	-	-	-	-	-	-	-	-	-	-	-	-	-	-	0.061

窒素酸化物濃度の推移（年平均値）

（単位：ppm）

所在地	測定局名	昭和							平成							
		57	58	59	60	61	62	63	1	2	3	4	5	6	7	8
大阪市東成区	国技大阪	0.063	0.055	0.056	0.060	0.066	0.065	0.067	0.068	0.067	0.066	0.060	0.062	0.056	0.058	0.062
北区	天清中学校	0.063	0.060	0.055	0.058	0.063	0.069	0.063	0.062	0.059	0.060	0.054	0.057	0.054	0.055	0.062
此花区	此花区役所	0.073	0.066	0.077	0.065	0.073	0.074	0.078	0.082	0.072	0.076	0.069	0.074	0.069	0.072	0.078
大正区	平尾小学校	0.058	0.054	0.058	0.055	0.059	0.063	0.068	0.067	0.064	0.065	0.060	0.062	0.058	0.059	0.069
西淀川区	淀中学校	0.063	0.050	0.052	0.053	0.055	0.058	0.059	0.061	0.058	0.061	0.055	0.055	0.052	0.057	0.059
淀川区	淀川区役所	0.071	0.066	0.068	0.063	0.068	0.074	0.068	0.069	0.065	0.067	0.061	0.061	0.058	0.062	0.063
生野区	藤山中学校	0.053	0.050	0.044	0.056	0.056	0.062	0.060	0.061	0.058	0.059	0.056	0.055	0.052	0.057	0.058
旭区	大宮中学校	0.064	0.059	0.055	0.057	0.058	0.065	0.065	0.064	0.059	0.063	0.057	0.058	0.056	0.060	0.066
城東区	聖賢小学校	0.061	0.059	0.055	0.059	0.064	0.062	0.061	0.062	0.056	0.059	0.054	0.056	0.055	0.056	0.062
住之江区	旧住之江小学校	0.066	0.061	0.070	0.066	0.064	0.072	0.074	0.072	0.063	0.068	0.061	0.065	0.060	0.063	0.065
平野区	箕輪中学校	0.060	0.059	0.060	0.059	0.060	0.064	0.067	0.068	0.060	0.063	0.060	0.064	0.057	0.061	0.067
西成区	今宮中学校	0.069	0.066	0.067	0.064	0.068	0.073	0.074	0.074	0.069	0.069	0.064	0.066	0.061	0.069	0.074
西区	堀江小学校	0.072	0.063	0.068	0.065	0.070	0.076	0.073	0.072	0.067	0.069	0.063	0.065	0.060	0.065	0.073
堺市	府立大学	0.035	0.031	0.033	0.030	0.035	0.038	0.039	0.039	-	-	-	-	-	-	-
	少林寺	0.055	0.050	0.056	0.055	0.059	0.059	0.060	0.059	0.057	0.061	0.053	0.057	0.052	0.053	0.056
	錦	-	-	-	-	-	-	-	0.066	0.061	0.064	0.058	0.061	0.056	0.056	0.059
	浜寺	0.045	0.048	0.052	0.043	0.044	0.049	0.051	0.048	0.048	0.053	0.045	0.047	0.044	0.046	0.049
	石津	-	-	-	-	-	-	-	0.054	0.052	0.055	0.050	0.054	0.052	0.051	0.054
	金岡	0.039	0.036	0.039	0.038	0.040	0.043	0.045	0.044	0.041	0.045	0.040	0.044	0.042	0.043	0.045
	三室	0.051	0.049	0.051	0.049	0.049	0.055	0.058	0.053	0.052	0.058	0.052	0.055	0.053	0.056	0.058
	若松台	0.019	0.017	0.020	0.020	0.020	0.021	0.023	0.023	0.022	0.025	0.021	0.024	0.022	0.023	0.024
	登美丘	-	-	-	-	-	-	0.033	0.031	0.031	0.034	0.031	0.035	0.032	0.034	0.034
	桃山台	-	-	-	-	-	-	-	-	0.027	0.032	0.027	0.029	0.027	0.028	0.029
	深井	-	-	-	-	-	-	-	-	0.036	0.040	0.037	0.040	0.040	0.042	0.042
豊中市	野田	0.062	0.057	0.051	0.053	0.060	0.061	0.060	0.054	0.052	0.059	0.055	0.052	0.044	0.046	0.054

窒素酸化物濃度の推移（年平均値）

（単位：ppm）

所在地	測定局名	昭和	平成													
		57	58	59	60	61	62	63	1	2	3	4	5	6	7	8
豊中市	千成	0.055	0.049	0.047	0.049	0.054	0.059	0.055	0.055	0.058	0.059	0.051	0.048	0.046	0.049	0.054
吹田市	川園	0.051	0.046	0.045	0.048	0.053	0.059	0.055	0.053	0.051	0.054	0.047	0.048	0.043	0.046	0.048
	吹田市西消防署	0.056	0.048	0.045	0.048	0.052	0.061	0.059	0.056	0.058	0.061	0.055	0.054	0.050	0.056	0.056
	吹田市北消防署	0.045	0.039	0.039	0.042	0.043	0.048	0.046	0.045	0.045	0.049	0.044	0.046	0.045	0.047	0.045
泉大津市	泉大津保健所	0.036	0.036	0.042	0.039	0.042	0.045	0.048	0.049	0.048	0.054	0.049	0.051	0.046	0.049	0.046
	泉大津市役所	0.029	0.028	0.033	0.029	0.037	0.037	0.041	0.040	0.036	0.042	0.036	0.041	0.040	0.041	0.043
守口市	守口保健所	0.053	0.048	0.048	0.052	0.051	0.059	0.060	0.060	0.056	0.060	0.051	0.054	0.051	0.054	0.055
	第一測定局（金田）	-	-	0.045	0.052	0.053	0.060	0.058	0.061	0.060	0.060	0.058	0.055	0.053	0.057	0.057
	第二測定局（大目）	-	-	-	(0.072)	0.060	0.063	0.061	0.060	0.055	0.056	0.055	0.058	0.054	0.053	0.059
	第三測定局（鶴）	-	-	-	-	-	-	-	-	(0.086)	0.066	0.064	0.064	0.060	0.061	0.064
枚方市	枚方市役所	0.044	0.041	0.039	0.042	0.046	0.048	0.048	0.048	0.045	0.051	0.044	0.045	0.043	0.042	0.044
	王仁公園	(0.028)	0.021	0.022	0.023	0.025	0.028	0.028	0.028	0.027	0.029	0.027	0.028	0.027	0.030	0.031
	橋葉	-	(0.044)	(0.047)	(0.032)	(0.045)	0.041	0.041	0.044	0.042	0.047	0.042	0.043	0.040	0.044	0.046
	香里	-	-	-	-	-	-	-	-	0.038	0.041	0.035	0.037	0.031	0.033	0.035
八尾市	八尾保健所	0.049	0.045	0.049	0.049	0.050	0.055	0.058	0.057	0.055	0.060	0.053	0.054	0.051	0.052	0.059
	志紀公園	-	-	-	(0.048)	0.039	0.047	0.045	0.038	0.039	0.045	0.041	0.043	0.039	0.041	0.045
寝屋川市	寝屋川市役所	0.043	0.044	0.042	0.047	0.046	0.052	0.050	0.050	0.050	0.052	0.047	0.047	0.047	0.047	0.050
	成田	-	-	-	-	(0.050)	0.037	0.036	0.038	0.033	0.038	0.036	0.039	0.037	0.039	0.038
松原市	大塚給食センター	(0.066)	0.042	0.048	0.043	0.043	0.045	0.047	0.048	0.046	0.056	0.049	0.052	0.048	0.051	0.053
	大塚高校	-	-	-	-	-	-	-	-	0.046	0.047	0.050	0.056	0.050	0.058	0.058
大東市	大東市役所	0.046	0.038	0.037	0.040	0.042	0.049	0.047	0.046	0.046	0.049	0.043	0.045	0.043	0.044	0.046
門真市	門真市役所	0.048	0.048	0.052	0.047	0.049	0.060	0.054	0.052	0.053	0.058	0.050	0.051	0.050	0.054	0.054
	門真市南	-	-	-	-	-	-	-	-	-	(0.077)	0.050	0.054	0.049	0.054	0.055
高石市	高石中学校	0.038	0.035	0.041	0.036	0.044	0.045	0.047	0.046	0.044	0.048	0.040	0.043	0.042	0.042	0.046
	高石市公害監視センター	0.040	0.031	0.036	0.033	0.040	0.042	0.047	0.045	0.043	0.048	0.042	0.043	0.045	0.048	0.049

窒素酸化物濃度の推移（年平均値）

（単位：ppm）

所在地	測定局名	昭和								平成							
		57	58	59	60	61	62	63	1	2	3	4	5	6	7	8	
高石市	羽衣学園	0.036	0.032	0.035	0.032	0.036	0.040	0.042	0.042	0.038	0.042	0.037	0.042	0.037	0.040	0.043	
	高陽小学校	0.032	0.030	0.036	0.031	0.034	0.040	0.041	0.040	0.036	0.043	0.037	0.043	0.040	0.044	0.044	
	取石小学校	0.032	0.028	0.032	0.028	0.031	0.034	0.038	0.036	0.033	0.038	0.034	0.038	0.036	0.039	0.041	
東大阪市	東大阪市西保健所	0.048	0.049	0.049	0.046	0.052	0.058	0.059	0.058	0.052	0.055	0.051	0.053	0.048	0.051	0.057	
	東大阪市旭町庁舎	0.037	0.033	0.036	0.035	0.037	0.043	0.041	0.041	0.041	0.042	0.037	0.040	0.035	0.038	0.040	
池田市	池田市立南畑金館	0.021	0.018	0.020	0.022	0.023	0.025	0.024	0.024	0.024	0.027	0.023	0.023	0.023	0.024	0.025	
	池田市役所	-	-	-	-	-	-	-	-	-	-	-	-	-	-	-	
高槻市	高槻南	-	-	-	0.038	0.035	0.045	0.044	0.045	0.042	0.043	0.040	0.039	0.037	0.039	0.041	
	高槻北	-	-	-	-	-	-	0.029	0.029	0.025	0.030	0.026	0.027	0.026	0.024	0.029	
交野市	交野市役所	(0.028)	(0.018)	0.026	0.023	0.025	0.027	0.028	0.027	0.029	0.031	0.028	0.030	0.028	0.032	0.033	
岸和田市	山鹿南幼稚園	(0.018)	0.016	0.016	0.015	0.017	0.021	0.024	0.026	0.031	0.028	0.025	0.029	0.029	0.028	0.028	
貝塚市	貝塚市消防署	0.023	0.021	0.026	0.022	0.023	0.027	0.032	0.029	0.029	0.035	0.027	0.031	0.028	0.028	0.031	
茨木市	茨木市役所	0.043	0.038	0.037	0.040	0.045	0.049	0.047	0.046	0.046	0.051	0.044	0.043	0.043	0.043	0.045	
泉佐野市	泉佐野保健所	0.029	0.027	0.032	0.029	0.031	0.037	0.043	0.042	0.040	0.046	0.039	0.039	-	-	-	
	笠松	-	-	-	-	-	-	-	-	-	-	-	-	0.036	0.037	0.040	
	泉佐野市役所	(0.020)	(0.013)	(0.017)	(0.017)	0.020	0.027	0.029	0.026	0.024	0.026	0.028	(0.024)	0.023	0.026	0.025	
富田林市	富田林市役所	-	-	-	0.020	0.020	0.022	0.024	0.024	0.022	0.026	0.023	0.026	0.025	0.024	0.024	
河内長野市	三田市公民館	-	-	-	-	-	-	-	-	-	0.018	0.018	0.017	0.018	0.019		
和泉市	緑ヶ丘小学校	-	-	-	-	-	-	-	-	-	0.019	0.016	0.018	0.016	0.018	0.019	
	石尾中学校	0.019	0.018	0.018	0.017	0.016	0.019	0.028	0.021	0.022	-	-	-	-	-	-	
	幸小学校	0.028	0.028	0.032	0.029	0.026	0.026	0.035	0.030	0.029	0.033	0.030	0.032	0.033	0.035	0.037	
柏原市	府立修徳学院	(0.025)	0.019	0.020	0.022	0.021	0.025	0.026	0.026	0.025	0.025	0.023	0.025	0.024	0.025	0.024	
	柏原市役所	-	-	-	-	-	-	-	0.041	0.038	0.038	0.037	0.040	0.041	0.049	0.045	
藤井寺市	藤井寺市役所	-	-	-	-	-	-	-	-	-	-	-	-	-	0.045	0.044	
泉南市	泉南市役所	-	-	-	-	-	-	0.038	0.039	0.033	0.040	0.034	0.034	0.034	0.032	0.035	

窒素酸化物濃度の推移（年平均値）

（単位：ppm）

所在地	測定局名	昭和								平成							
		57	58	59	60	61	62	63	1	2	3	4	5	6	7	8	
島本町	島本町役場	0.048	0.045	0.050	0.051	0.054	0.058	0.062	0.061	0.060	0.064	0.053	0.056	0.051	0.051	0.051	
阪南市	南海団地	-	-	-	-	-	-	0.018	0.018	0.020	0.022	0.016	0.018	0.016	0.015	0.017	
船取町	船取町役場	0.015	0.015	0.017	(0.013)	(0.018)	0.015	0.026	0.024	0.025	0.027	0.025	0.027	0.027	0.030	0.030	
岬町	役場	0.025	0.022	0.028	0.023	0.026	0.029	0.035	0.033	0.030	0.035	0.028	0.030	0.030	0.028	0.030	
	孝子	0.015	0.014	0.016	0.013	0.014	0.017	0.016	0.017	0.015	0.018	0.015	0.016	0.015	0.016	0.016	
	尚輪	0.014	0.012	0.016	0.013	0.014	0.016	0.020	0.019	0.018	0.021	0.017	0.019	0.016	0.015	0.017	
	深日	0.022	0.020	0.025	0.021	0.023	0.024	0.027	0.029	0.028	0.031	0.024	0.026	0.024	0.020	0.021	
	多奈川	0.013	0.011	0.014	0.011	0.013	0.015	0.017	0.017	0.016	0.020	0.016	0.016	0.014	0.015	0.015	
	小島	0.015	0.013	0.017	0.014	0.015	0.016	0.019	0.020	0.021	0.023	0.017	0.019	0.017	0.018	0.019	
	東畑	0.009	0.009	0.011	0.009	0.010	0.012	0.013	0.013	0.012	0.014	0.012	0.012	0.011	0.011	0.012	
	西畑	0.009	0.009	0.011	0.009	0.010	0.011	0.012	0.012	0.012	0.014	0.012	0.012	0.011	0.011	0.012	
大阪市 中央区	淀屋橋	0.128	0.130	0.123	0.122	0.136	0.142	0.130	0.124	0.113	0.113	0.102	0.097	0.098	0.093	0.101	
北区	梅田新道	0.120	0.103	0.099	0.103	0.107	0.112	0.111	0.110	0.107	0.104	0.099	0.103	0.100	0.101	0.104	
西淀川区	出来島小学校	0.183	0.158	0.157	0.170	0.167	0.168	0.169	0.190	0.181	0.123	0.138	0.121	0.116	0.126	0.121	
住之江区	北粉浜小学校	0.146	0.146	0.125	0.131	0.127	0.145	0.138	0.130	0.125	0.123	0.116	0.116	0.108	0.119	0.117	
東住吉区	杭全町交差点	0.153	0.137	0.147	0.143	0.160	0.149	0.135	0.158	0.143	0.145	0.134	0.140	0.134	0.130	0.139	
旭区	新森小路小学校	0.149	0.140	0.143	0.153	0.150	0.166	0.162	0.155	0.162	0.155	0.158	0.153	0.155	0.167	0.166	
福島区	海老江西小学校	0.176	0.174	0.162	0.175	0.167	0.194	0.173	0.176	0.106	0.123	0.117	0.138	0.129	0.134	0.126	
東成区	今里交差点	0.162	0.162	0.134	0.153	0.154	0.166	0.151	0.151	0.148	0.144	0.149	0.145	0.136	0.152	0.151	
鶴見区	茨田中学校	0.151	0.149	0.140	0.143	0.153	0.159	0.151	0.141	0.112	0.106	0.102	0.096	0.102	0.110	0.115	
住之江区	住之江交差点	0.158	0.145	0.140	0.143	0.141	0.147	0.142	0.138	0.139	0.140	0.131	0.132	0.105	0.113	0.117	
東淀川区	上新庄交差点	0.133	0.133	0.116	0.112	0.118	0.137	0.134	0.132	0.124	0.125	0.120	0.116	0.106	0.109	0.117	
住吉区	長居小学校	0.143	0.134	0.143	0.144	0.149	0.150	0.155	0.149	0.143	0.143	0.128	0.131	0.115	0.132	0.145	
堺市	堺市役所	0.109	0.098	0.100	0.102	0.095	0.105	0.104	0.097	0.092	0.096	0.088	0.091	0.092	0.095	0.095	
	第2版和（土居川公園）	0.092	0.085	0.086	0.078	0.089	0.087	0.098	0.093	0.086	0.091	0.074	0.079	0.072	0.071	0.077	

窒素酸化物濃度の推移（年平均値）

（単位：ppm）

所在地	測定局名	昭和								平成							
		57	58	59	60	61	62	63	1	2	3	4	5	6	7	8	
堺市	中環黒土	-	-	-	-	0.108	0.122	0.118	0.115	0.117	0.118	0.101	0.096	0.095	0.095	0.105	
	篠原	-	-	-	-	-	-	0.122	0.106	0.088	0.081	0.070	0.074	0.070	0.074	0.080	
	常盤浜寺	-	-	-	-	-	-	0.081	0.072	0.072	0.076	0.069	0.068	0.064	0.065	0.069	
	阪和深井横山	-	-	-	-	-	-	-	-	-	-	0.052	0.063	0.068	0.065	0.068	
	阪和京北	-	-	-	-	-	-	-	-	-	-	-	(0.056)	0.051	0.050	0.054	
豊中市	豊中市役所	0.082	0.074	0.074	0.077	0.082	0.085	0.090	0.090	0.073	0.067	0.060	0.068	0.059	0.059	0.064	
	千里	0.075	0.064	0.064	0.062	0.069	0.078	0.072	0.066	0.070	0.070	0.073	0.069	0.068	0.072	0.069	
吹田市	寿町	0.093	0.082	(0.075)	-	-	-	-	-	-	-	-	-	-	-	-	
	泉町	-	-	0.117	0.100	0.107	0.127	0.117	0.112	0.107	0.106	0.097	0.101	0.096	0.095	(0.072)	
	吹田簡易裁判所	-	-	-	-	-	-	-	-	-	-	-	-	-	-	(0.106)	
守口市	淀川工業高校	0.155	0.156	0.152	0.158	0.168	0.183	0.176	0.167	0.164	0.146	0.102	0.083	0.079	0.081	0.080	
枚方市	招提	-	-	-	-	-	0.135	0.141	0.152	0.148	0.161	0.161	0.159	0.147	0.145	0.157	
	中振	-	-	-	-	-	-	-	0.136	0.119	0.121	0.106	0.105	0.100	0.092	0.114	
八尾市	八尾市立病院	0.141	0.131	0.141	0.135	0.148	0.158	0.167	0.164	0.154	0.158	0.147	0.135	0.131	0.132	0.146	
松原市	松原北小学校	0.086	0.082	0.080	0.085	0.086	0.095	0.096	0.092	0.106	0.108	0.085	0.087	0.083	0.083	0.083	
高石市	カモドールMBS	-	-	-	-	-	-	-	-	-	-	0.083	0.107	0.100	0.093	0.097	
摂津市	摂津市役所	0.103	0.100	0.090	0.099	0.102	0.105	0.111	0.112	0.115	0.114	0.094	0.091	0.095	0.104	0.103	
東大阪市	東大阪市公害監視センター	0.067	0.062	0.059	0.055	0.058	0.072	0.074	0.077	0.070	0.083	0.079	0.080	0.081	0.079	0.089	
岸和田市	泉南府民センター	0.055	0.063	0.067	0.064	0.068	0.072	0.079	0.081	0.079	0.083	0.073	0.079	0.074	0.079	0.082	
	天の川下水ポンプ場	-	-	-	-	-	-	-	-	0.064	0.072	0.063	0.068	0.061	0.067	0.071	
	岸和田市役所	0.056	0.040	0.045	0.040	0.039	0.040	0.052	0.052	0.054	0.055	0.049	0.050	0.050	0.050	0.052	
高槻市	高槻市役所	0.126	0.119	0.132	0.128	0.142	0.149	0.166	0.161	0.144	0.140	0.126	0.123	0.123	0.128	0.129	
富田林市	富田林市消防署	(0.048)	0.039	0.038	-	-	-	-	-	-	-	-	-	-	-	-	
泉佐野市	末広公園	-	-	-	-	-	-	-	0.109	0.094	0.099	0.088	0.090	0.086	0.079	0.082	
河内長野市	長野小学校	(0.052)	0.043	0.047	0.044	0.048	0.055	0.058	0.057	0.056	0.059	-	-	-	-	-	

窒素酸化物濃度の推移（年平均値）

（単位：ppm）

所在地	測定局名	昭和							平成							
		57	58	59	60	61	62	63	1	2	3	4	5	6	7	8
河内長野市	河内長野支所	-	-	-	-	-	-	-	-	-	0.075	0.068	0.070	0.065	0.061	0.065
和泉市	国府小学校	0.075	0.074	0.072	0.062	0.069	0.077	0.086	0.090	0.094	0.101	0.083	0.078	0.067	0.068	0.069
藤井寺市	藤井寺市役所	0.057	0.058	0.063	0.062	0.067	0.069	0.072	0.073	0.070	0.076	0.069	0.080	0.077	-	-
泉南市	泉南市役所	0.030	0.028	0.032	0.028	0.032	0.036	-	-	-	-	-	-	-	-	-
四條畷市	国院四條畷	-	-	-	-	-	-	-	-	-	-	-	-	-	-	0.094

一 酸化炭素濃度の推移（年平均値）

（単位：ppm）

所在地	測定局名	昭和								平成							
		57	58	59	60	61	62	63	1	2	3	4	5	6	7	8	
大阪市 東成区 堺市	国技大阪	1.1	0.9	0.9	0.9	0.9	0.9	0.9	0.8	0.7	0.8	0.8	0.8	0.7	0.8	0.8	
	府立大学	-	(0.8)	0.8	0.8	0.8	0.8	0.8	0.8	-	-	-	-	-	-	-	
豊中市	野田	0.8	0.8	0.8	0.8	0.9	0.9	0.9	0.9	0.7	0.8	0.7	0.7	0.6	0.5	0.5	
	千成	1.0	0.8	0.8	0.8	0.8	0.9	0.9	0.8	0.7	0.8	0.8	0.8	0.8	0.7	0.7	
吹田市	吹田保健所	1.1	-	-	-	-	-	-	-	-	-	-	-	-	-	-	
泉大津市	泉大津市役所	0.7	0.6	0.7	0.7	0.7	0.7	0.8	0.8	0.8	0.8	0.7	0.6	0.6	0.6	0.6	
守口市	第二測定局（大目）	-	-	-	(1.4)	1.1	1.1	1.0	1.0	0.9	1.0	0.9	0.9	0.8	0.8	0.8	
	第三測定局（鶴）	-	-	-	-	-	-	-	-	(1.3)	1.1	1.0	0.9	0.8	0.8	0.8	
枚方市	枚方市役所	1.1	-	-	-	-	-	-	-	-	-	-	-	-	-	-	
	王仁公園	0.6	-	-	-	-	-	-	-	-	-	-	-	-	-	-	
八尾市	八尾保健所	-	(1.2)	1.1	1.0	1.1	1.1	1.1	1.1	0.9	0.9	0.8	0.8	0.7	0.8	0.9	
寝屋川市	寝屋川市役所	-	(1.0)	0.9	0.9	0.9	1.0	0.9	0.9	0.9	0.9	0.8	0.8	0.6	0.7	0.8	
大東市	成田	-	-	-	-	(0.9)	0.8	0.8	0.8	0.8	0.8	0.7	0.7	0.7	0.7	1.0	
	大東市役所	1.3	-	-	-	-	-	-	-	-	-	-	-	-	-	-	
門真市	門真市南	-	-	-	-	-	-	-	-	-	(1.1)	0.8	0.8	0.7	0.7	0.8	
高石市	高石市公害監視センター	0.8	0.6	0.7	0.6	0.7	0.9	0.8	0.7	0.7	0.7	0.7	0.7	0.6	0.6	0.7	
池田市	池田市立南翔会館	0.4	0.4	0.4	0.4	0.4	0.5	0.4	0.4	0.4	0.4	0.5	0.5	0.5	0.5	0.5	
	池田市役所	-	-	-	-	-	-	-	-	-	-	-	-	-	-	-	
高槻市	高槻北	-	-	-	-	-	-	0.5	0.5	0.5	0.5	0.5	0.5	0.4	0.4	0.5	
貝塚市	貝塚市消防署	0.7	0.6	0.6	0.6	0.6	0.5	0.6	0.6	0.5	0.6	0.5	0.5	0.5	0.6	0.5	
茨木市	茨木市役所	-	(0.8)	0.7	0.8	0.8	0.7	0.6	0.6	0.6	0.6	0.5	0.6	0.5	0.5	0.5	
泉佐野市	泉佐野保健所	0.8	-	-	-	-	-	-	-	-	-	-	-	-	-	-	
葛田林市	葛田林市役所	-	-	-	0.6	0.6	0.7	0.6	0.6	0.6	0.6	0.6	0.6	0.6	0.5	0.6	
柏原市	府立修徳学校	0.8	-	-	-	-	-	-	-	-	-	-	-	-	-	-	
泉南市	泉南市役所	-	-	-	-	-	-	0.8	0.8	(0.7)	-	-	-	-	-	-	

一 酸 化 炭 素 濃 度 の 推 移 (年 平 均 値)

(単位: ppm)

所在地	測定局名	昭和							平成							
		57	58	59	60	61	62	63	1	2	3	4	5	6	7	8
島本町	島本町役場	0.8	-	-	-	-	-	-	-	-	-	-	-	-	-	-
阪南市	南海団地	-	-	-	-	-	-	0.3	0.3	0.3	0.3	0.3	0.3	-	-	-
岬町	役場	0.5	0.3	0.4	0.4	0.4	0.4	0.5	0.5	0.4	0.5	0.4	0.5	0.5	0.5	0.5
	孝子	0.5	0.3	0.3	0.3	0.3	0.3	0.3	0.3	0.3	0.3	0.3	0.3	0.3	0.3	0.3
大阪市 中央区	淀屋橋	2.5	2.6	2.4	2.2	2.3	2.2	(2.2)	-	-	-	-	-	-	-	-
	梅田新道	2.2	1.9	1.8	1.8	1.9	1.9	1.7	1.6	1.5	1.5	1.3	1.4	1.4	1.3	1.5
西淀川区	出来島小学校	1.9	1.7	1.8	1.8	1.8	1.8	1.8	2.0	2.0	1.5	1.5	1.4	1.2	1.3	1.1
住之江区	北粉浜小学校	2.3	2.3	2.4	2.4	2.4	2.4	2.3	2.2	2.0	1.9	1.7	1.6	1.5	1.5	1.6
東住吉区	杭全町交差点	2.6	2.8	2.7	2.4	2.4	2.0	1.9	2.2	2.1	2.1	1.8	1.9	1.6	1.4	1.5
旭区	新森小路小学校	2.8	2.6	2.4	2.7	2.6	2.6	2.5	2.4	2.5	2.3	2.3	1.7	1.7	1.9	1.8
福島区	海老江西小学校	2.4	2.1	2.2	2.4	2.3	2.4	2.3	2.2	1.2	1.5	1.5	2.0	1.9	1.6	1.4
	今里交差点	2.9	2.9	2.6	2.8	3.0	2.8	2.4	2.7	2.5	2.3	2.2	2.1	2.0	2.0	1.9
堺市	堺市役所	2.1	2.0	2.1	2.0	2.4	2.5	2.6	2.0	1.8	1.7	1.5	1.4	1.4	1.4	1.3
	第2昭和(土居川公園)	1.4	1.0	1.3	1.2	1.3	1.3	1.5	1.5	1.3	1.4	1.1	1.1	1.1	1.1	1.1
	大浜	1.6	1.7	1.9	1.9	1.5	1.5	-	-	-	-	-	-	-	-	-
	安井	2.3	2.1	2.4	2.1	-	-	-	-	-	-	-	-	-	-	-
	中塚黒土	-	-	-	-	1.7	1.8	1.8	1.7	1.6	1.6	1.2	1.2	1.4	1.3	1.3
	海岸	-	-	-	-	-	-	1.5	1.4	1.3	1.0	0.8	0.8	0.8	0.8	-
	常盤浜寺	-	-	-	-	-	-	1.3	1.3	1.3	1.2	1.1	1.1	1.0	1.0	-
	阪和深井畑山	-	-	-	-	-	-	-	-	-	-	0.9	1.0	1.0	0.9	0.9
	阪和泉北	-	-	-	-	-	-	-	-	-	-	-	(0.7)	0.7	0.7	0.8
豊中市	豊中市役所	1.8	1.4	1.4	1.5	1.5	1.5	1.6	1.6	1.4	1.4	1.2	1.1	1.2	1.2	1.1
	千里	1.0	0.9	0.9	0.9	1.0	1.0	1.0	1.0	1.0	1.1	0.9	0.9	0.9	0.9	0.9
吹田市	寿町	1.3	1.4	(1.2)	-	-	-	-	-	-	-	-	-	-	-	-
	泉町	-	-	(1.4)	1.4	1.6	1.6	1.7	1.7	1.6	1.7	1.4	1.4	1.3	1.3	(1.6)

光化学オキシダント（日最高値が0.12ppm以上の日数の推移）

（単位：日）

所在地	測定局名	昭和							平成							
		57	58	59	60	61	62	63	1	2	3	4	5	6	7	8
大阪市東成区	国段大阪	0	1	3	7	2	5	0	0	2	0	0	0	2	3	0
北花区	北花区役所	0	0	1	3	0	1	3	3	4	0	0	2	0	1	0
	淀中学校	0	0	0	1	0	1	1	2	2	0	0	1	5	1	0
淀川区	淀川区役所	0	0	0	0	0	0	0	0	0	0	0	1	3	1	0
生野区	勝山中学校	0	1	1	1	0	0	0	3	6	0	0	2	3	2	0
旭区	大宮中学校	0	0	0	5	2	1	1	4	4	1	1	4	5	4	5
城東区	野見小学校	0	1	0	1	1	0	0	2	2	0	0	1	7	4	1
住之江区	旧住之江小学校	1	0	0	0	0	0	0	4	1	0	0	0	4	0	0
平野区	摂陽中学校	0	1	2	11	2	2	1	7	9	4	1	4	5	4	2
西成区	今宮中学校	0	1	0	0	0	0	0	1	0	0	0	0	1	1	0
西区	堀江小学校	0	1	1	4	0	0	0	1	0	0	0	0	1	0	0
鶴見区	茨田北小学校	1	0	2	7	0	0	2	4	4	4	1	2	5	5	3
浪速区	難波中学校	0	0	0	2	0	0	0	2	2	0	0	0	1	1	0
堺市	府立大学	1	2	0	9	6	4	2	6	-	-	-	-	-	-	-
	少林寺	3	3	0	5	0	0	0	0	5	0	0	4	4	2	0
	浜寺	1	0	0	1	0	0	0	0	6	0	0	0	1	1	1
	石津	1	2	0	8	0	0	0	0	6	0	0	0	3	0	0
	金岡	3	7	2	7	0	0	3	0	2	3	2	6	7	2	0
	三宅	0	0	0	0	0	0	0	0	4	0	0	0	0	0	0
	若松台	14	2	1	6	1	0	3	3	13	3	4	8	7	2	4
	登美丘	8	6	0	6	0	3	0	2	7	3	3	8	11	3	1
	桃山台	-	-	-	-	-	-	-	-	14	7	2	10	5	1	1
	深井	-	-	-	-	-	-	-	-	23	4	4	7	8	2	0
豊中市	野田	0	1	0	3	0	0	0	0	7	2	0	3	9	6	0
	千成	0	0	0	1	0	0	0	0	3	2	0	3	3	3	1

光化学オキシダント（日最高値が0.12ppm以上の日数の推移）

（単位：日）

所在地	測定局名	昭和							平成							
		57	58	59	60	61	62	63	1	2	3	4	5	6	7	8
吹田市	川 田	0	1	0	3	1	6	0	2	8	2	3	4	7	7	3
	吹田市西消防署	0	1	0	0	0	2	0	4	6	0	0	0	8	3	0
	吹田市北消防署	0	0	0	2	0	4	0	5	14	1	1	3	11	11	5
泉大津市	泉大津保健所	0	0	1	2	0	2	0	0	6	0	0	0	0	0	1
	泉大津市役所	2	1	1	10	6	0	0	0	11	2	2	5	5	1	2
守口市	守口保健所	1	0	3	10	5	4	0	1	4	3	1	2	3	2	0
	守口市民球場	0	0	0	12	-	-	-	-	-	-	-	-	-	-	-
	第一測定局（金田）	-	-	1	5	6	3	0	2	4	1	0	2	3	2	0
	第二測定局（大目）	-	-	-	0	4	0	0	0	0	2	0	1	4	1	0
枚方市	第三測定局（錦）	-	-	-	-	-	-	-	-	0	2	1	3	13	0	1
	枚方市役所	2	1	4	13	1	4	2	1	4	0	5	1	5	1	0
	壬仁公園	1	2	5	12	8	11	6	3	1	0	8	1	1	1	1
	楠 葉	-	-	-	-	-	-	-	-	-	-	1	1	0	0	2
八尾市	香 里	-	-	-	-	-	-	-	-	6	4	5	2	5	1	0
	八尾保健所	5	3	4	7	1	7	1	6	11	3	0	0	4	1	0
	志紀公園	-	-	-	0	1	0	-	-	-	-	-	-	-	-	-
寝屋川市	寝屋川市役所	3	2	2	8	1	7	0	2	11	3	3	1	7	3	1
	成 田	-	-	-	-	0	37	-	-	3	1	4	1	2	1	3
松原市	大塚給食センター	1	0	0	9	6	5	0	3	12	4	1	2	3	2	0
	大塚高校	-	-	-	-	-	-	-	-	2	1	0	0	0	0	0
大東市	大東市役所	0	2	2	16	6	7	2	2	8	4	3	1	1	2	1
門真市	門真市役所	0	1	0	0	4	0	0	3	1	0	0	3	9	5	4
	門真南	-	-	-	-	-	-	-	-	-	0	1	2	9	3	1
高石市	高石中学校	1	1	6	4	2	11	0	2	7	2	0	3	2	2	4
	高石市公害監視センター	2	3	1	3	5	15	5	7	12	0	0	2	4	0	1

光化学オキシダント（日最高値が0.12ppm以上の日数の推移）

（単位：日）

所在地	測定局名	昭和						平成								
		57	58	59	60	61	62	63	1	2	3	4	5	6	7	8
高石市	羽衣学園	2	7	4	7	8	9	2	6	12	0	4	1	6	1	2
	高橋小学校	1	8	2	4	5	9	1	3	13	1	1	1	3	0	2
	取石小学校	5	4	3	7	6	13	4	1	13	2	5	3	7	1	5
東大阪市	東大阪市西保健所	2	2	2	3	4	9	5	4	12	3	1	0	2	0	0
	東大阪市旭町庁舎	1	2	3	16	9	12	3	5	13	9	1	2	9	1	7
池田市	池田市立南畑会館	1	3	4	13	2	7	1	2	6	2	0	0	4	1	0
	池田市役所	-	-	-	-	-	-	-	-	-	-	-	-	-	-	-
高槻市	高槻南	-	-	-	16	0	6	0	0	8	3	1	1	3	0	0
	高槻北	-	-	-	-	-	-	0	2	9	2	9	0	5	1	1
交野市	交野市役所	1	0	1	0	0	0	1	5	9	5	3	1	0	0	0
岸和田市	新築小学校	2	0	-	1	0	0	0	1	9	0	3	3	2	0	1
	久米田中学校	1	-	-	-	-	-	-	-	-	-	-	-	-	-	-
	久米田青年の家	-	0	0	-	-	-	-	-	-	-	-	-	-	-	-
貝塚市	貝塚市消防署	5	3	4	3	1	6	0	1	4	0	2	3	2	0	1
茨木市	茨木市役所	0	0	2	9	1	5	2	0	3	3	1	0	3	4	0
泉佐野市	泉佐野保健所	6	1	0	1	1	0	1	1	3	0	0	0	-	-	-
	笠松	-	-	-	-	-	-	-	-	-	-	-	-	0	0	0
	泉佐野市役所	0	0	0	0	0	0	0	2	4	0	1	5	2	0	0
富田林市	富田林市役所	-	-	-	18	8	30	3	9	14	0	5	8	13	4	5
河内長野市	三日月公民館	-	-	-	-	-	-	-	-	-	9	4	10	3	4	
和泉市	緑ヶ丘小学校	-	-	-	-	-	-	-	-	-	2	1	5	4	3	5
	石岡中学校	3	0	0	9	2	0	0	3	11	2	1	-	-	-	-
	幸小学校	4	0	1	6	0	3	0	0	15	2	3	3	-	-	-
柏原市	府立修徳学院	2	5	7	19	7	10	3	6	8	2	8	4	10	4	5
	柏原市役所	1	1	0	8	1	3	0	0	0	1	0	1	0	2	0

光化学オキシダント（日最高値が0.12ppm以上の日数の推移）

（単位：日）

所在地	測定局名	昭和							平成							
		57	58	59	60	61	62	63	1	2	3	4	5	6	7	8
藤井寺市	藤井寺市役所	-	-	-	-	-	-	-	-	-	-	-	-	-	1	0
	学校給食センター	1	2	3	11	-	-	-	-	-	-	-	-	-	-	-
	道明寺東小学校	-	-	-	-	9	5	1	0	2	5	0	0	4	1	0
泉南市	泉南市役所	-	-	-	-	-	-	0	2	5	0	0	0	1	1	1
島本町	島本町役場	4	0	5	4	2	7	2	0	8	1	7	1	4	1	4
阪南市	南海園地	-	-	-	-	-	-	3	7	5	0	1	2	3	1	1
熊取町	熊取町役場	3	0	2	7	3	0	2	1	1	4	0	6	6	5	1
岬町	役場	0	2	0	1	0	0	0	0	0	0	0	0	1	1	0
	孝子	1	0	0	0	0	0	0	0	1	0	0	1	3	0	0
	淡輪	0	1	0	1	1	0	0	0	0	0	3	0	3	1	1
	多奈川	0	2	0	3	0	0	0	0	0	0	3	0	5	0	0
大阪市中央区	淀屋橋	0	0	0	0	0	0	0	-	-	-	-	-	-	-	-
堺市	堺市役所	0	0	0	0	0	0	0	0	0	0	0	0	0	0	0
豊中市	豊中市役所	1	0	0	0	0	1	0	0	0	0	0	1	2	1	0
	千里	0	0	0	0	0	0	0	0	1	0	0	1	2	0	0
松原市	松原北小学校	0	0	0	0	0	0	0	0	1	0	0	0	0	0	0
摂津市	摂津市役所	0	0	0	0	0	0	0	0	1	0	0	0	0	0	0
東大阪市	東大阪市公署監視センター	0	0	0	0	0	0	0	0	0	0	0	1	3	1	0
岸和田市	岸和田市長センター	0	0	1	1	1	0	0	1	2	0	0	0	0	0	0
	岸和田市役所	0	0	3	0	0	0	0	0	5	0	0	0	1	0	1
高槻市	高槻市役所	0	0	1	1	0	0	0	0	-	-	-	-	-	-	-
富田林市	富田林市消防署	1	4	3	-	-	-	-	-	-	-	-	-	-	-	-
河内長野市	長野小学校	0	1	3	2	0	8	1	2	6	0	-	-	-	-	-
和泉市	国府小学校	0	0	1	2	0	0	0	1	4	0	0	0	1	0	0
藤井寺市	藤井寺市役所	6	1	3	5	1	4	1	3	6	0	0	0	1	-	-

光化学オキシダント（日最高値が0.12ppm以上の日数の推移）

（単位：日）

所在地	測定局名	昭和											平成			
		57	58	59	60	61	62	63	1	2	3	4	5	6	7	8
泉南市	泉南市役所	1	0	1	0	1	3	-	-	-	-	-	-	-	-	-

光化学オキシダント（昼間の1時間値の年平均値の推移）

（単位：ppm）

所在地	測定局名	昭和							平成							
		57	58	59	60	61	62	63	1	2	3	4	5	6	7	8
大阪市東成区	国線大阪	0.015	0.017	0.020	0.023	0.022	0.023	0.021	0.020	0.022	0.020	0.018	0.020	0.024	0.023	0.022
此花区	此花区役所	0.019	0.017	0.021	0.024	0.021	0.022	0.021	0.022	0.023	0.022	0.025	0.025	0.026	0.025	0.026
西淀川区	淀中学校	0.019	0.015	0.017	0.020	0.020	0.019	0.022	0.023	0.024	0.021	0.026	0.026	0.030	0.026	0.026
淀川区	淀川区役所	0.015	0.017	0.017	0.017	0.020	0.020	0.021	0.019	0.022	0.020	0.023	0.024	0.028	0.025	0.026
生野区	勝山中学校	0.019	0.017	0.019	0.022	0.018	0.019	0.023	0.025	0.026	0.024	0.027	0.026	0.028	0.026	0.027
旭区	大宮中学校	0.017	0.016	0.016	0.023	0.022	0.022	0.023	0.023	0.025	0.023	0.027	0.027	0.031	0.028	0.028
城東区	豊野小学校	0.016	0.015	0.016	0.018	0.018	0.019	0.022	0.023	0.024	0.021	0.025	0.026	0.029	0.027	0.027
住之江区	旧住之江小学校	0.017	0.016	0.017	0.020	0.019	0.019	0.020	0.023	0.023	0.022	0.025	0.024	0.026	0.023	0.025
平野区	摂陽中学校	0.018	0.018	0.022	0.025	0.021	0.023	0.022	0.026	0.028	0.024	0.029	0.027	0.029	0.029	0.028
西成区	今宮中学校	0.016	0.016	0.015	0.020	0.017	0.018	0.021	0.021	0.021	0.018	0.023	0.023	0.025	0.022	0.025
西区	堀江小学校	0.018	0.019	0.021	0.020	0.016	0.018	0.017	0.021	0.022	0.020	0.024	0.023	0.026	0.024	0.025
鶴見区	茨田北小学校	0.021	0.019	0.020	0.022	0.022	0.022	0.023	0.024	0.026	0.025	0.027	0.026	0.029	0.029	0.030
浪速区	難波中学校	0.014	0.017	0.017	0.017	0.018	0.018	0.018	0.022	0.023	0.020	0.024	0.023	0.025	0.024	0.025
堺市	府立大学	0.024	0.027	0.023	0.030	0.028	0.030	0.026	0.027	-	-	-	-	-	-	-
	少林寺	0.023	0.017	0.016	0.020	0.021	0.019	0.021	0.022	0.024	0.019	0.024	0.026	0.028	0.022	0.020
	浜寺	0.022	0.020	0.021	0.022	0.019	0.020	0.019	0.021	0.027	0.023	0.023	0.026	0.027	0.024	0.023
	石津	0.022	0.020	0.019	0.029	0.023	0.021	0.021	0.023	0.028	0.022	0.024	0.024	0.027	0.024	0.021
	金岡	0.024	0.024	0.019	0.027	0.023	0.021	0.026	0.024	0.026	0.024	0.028	0.028	0.031	0.027	0.027
	三宝	0.018	0.017	0.015	0.018	0.018	0.016	0.021	0.019	0.026	0.022	0.026	0.024	0.026	0.022	0.020
	香松台	0.032	0.027	0.027	0.032	0.028	0.028	0.031	0.029	0.032	0.028	0.035	0.032	0.034	0.032	0.030
	登美丘	0.032	0.027	0.022	0.028	0.030	0.025	0.025	0.027	0.029	0.024	0.030	0.030	0.033	0.029	0.029
	桃山台	-	-	-	-	-	-	-	-	0.031	0.031	0.033	0.033	0.032	0.030	0.030
	深井	-	-	-	-	-	-	-	-	0.035	0.026	0.031	0.030	0.032	0.026	0.027
堺中市	野田	0.016	0.015	0.016	0.015	0.020	0.019	0.016	0.014	0.024	0.019	0.022	0.026	0.031	0.028	0.029
	千成	0.016	0.015	0.014	0.014	0.019	0.021	0.009	0.016	0.022	0.022	0.024	0.027	0.027	0.028	0.029

光化学オキシダント（昼間の1時間値の年平均値の推移）

（単位：ppm）

所在地	測定局名	昭和							平成							
		57	58	59	60	61	62	63	1	2	3	4	5	6	7	8
吹田市	川 園	0.021	0.022	0.023	0.023	0.024	0.025	0.023	0.022	0.028	0.027	0.031	0.028	0.030	0.030	0.030
	吹田市西消防署	0.011	0.016	0.017	0.016	0.021	0.024	0.024	0.027	0.028	0.024	0.027	0.023	0.030	0.024	0.025
	吹田市北消防署	0.017	0.019	0.018	0.020	0.024	0.030	0.029	0.029	0.031	0.028	0.032	0.029	0.035	0.032	0.032
泉大津市	泉大津保健所	0.021	0.021	0.021	0.026	0.022	0.024	0.022	0.022	0.023	0.015	0.025	0.019	0.022	0.020	0.020
	泉大津市役所	0.018	0.017	0.015	0.026	0.029	0.021	0.018	0.012	0.029	0.025	0.032	0.029	0.032	0.027	0.026
守口市	守口保健所	0.023	0.023	0.022	0.027	0.028	0.028	0.025	0.024	0.027	0.023	0.026	0.023	0.027	0.026	0.026
	守口市民球場	0.013	0.012	0.016	0.027	-	-	-	-	-	-	-	-	-	-	-
	第一測定局（金田）	-	-	0.015	0.021	0.022	0.021	0.012	0.022	0.024	0.021	0.018	0.026	0.031	0.021	0.023
枚方市	第二測定局（大日）	-	-	-	0.014	0.020	0.017	0.016	0.017	0.019	0.018	0.015	0.023	0.027	0.023	0.019
	第三測定局（鶴）	-	-	-	-	-	-	-	-	0.018	0.019	0.019	0.025	0.031	0.021	0.027
	枚方市役所	0.023	0.023	0.025	0.028	0.026	0.029	0.026	0.023	0.024	0.020	0.029	0.026	0.030	0.021	0.024
八尾市	王仁公園	0.025	0.027	0.028	0.030	0.029	0.031	0.029	0.028	0.027	0.025	0.031	0.026	0.028	0.023	0.027
	橋 葉	-	-	-	-	-	-	-	-	-	-	0.024	0.023	0.026	0.023	0.026
	香 里	-	-	-	-	-	-	-	-	0.029	0.027	0.031	0.028	0.030	0.023	0.025
	八尾保健所	0.024	0.024	0.023	0.026	0.024	0.027	0.023	0.024	0.029	0.024	0.024	0.022	0.026	0.023	0.024
寝屋川市	志紀公園	-	-	-	0.009	0.012	0.010	-	-	-	-	-	-	-	-	-
	寝屋川市役所	0.024	0.024	0.024	0.028	0.026	0.029	0.025	0.027	0.029	0.024	0.027	0.023	0.029	0.027	0.025
	成 田	-	-	-	-	0.036	0.046	-	-	0.026	0.025	0.027	0.026	0.030	0.026	0.026
松原市	大塚検査センター	0.016	0.013	0.017	0.025	0.024	0.026	0.015	0.018	0.027	0.021	0.025	0.024	0.026	0.024	0.025
	大塚高校	-	-	-	-	-	-	-	-	0.023	0.020	0.018	0.018	0.018	0.019	0.021
大東市	大東市役所	0.021	0.023	0.025	0.027	0.028	0.029	0.025	0.024	0.029	0.026	0.029	0.025	0.029	0.026	0.027
門真市	門真市役所	0.016	0.018	0.015	0.018	0.020	0.020	0.016	0.016	0.015	0.018	0.025	0.027	0.032	0.030	0.030
	門真市南	-	-	-	-	-	-	-	-	-	0.020	0.026	0.022	0.031	0.028	0.027
高石市	高石中学校	0.027	0.023	0.029	0.027	0.027	0.033	0.027	0.026	0.028	0.021	0.029	0.027	0.029	0.030	0.034
	高石市公害監視センター	0.024	0.025	0.023	0.024	0.028	0.030	0.029	0.029	0.029	0.023	0.028	0.028	0.027	0.024	0.024

光化学オキシダント（昼間の1時間値の年平均値の推移）

（単位：ppm）

所在地	測定局名	昭和							平成							
		57	58	59	60	61	62	63	1	2	3	4	5	6	7	8
高石市	羽衣学園	0.025	0.030	0.029	0.028	0.031	0.032	0.031	0.030	0.032	0.025	0.031	0.026	0.032	0.027	0.027
	高陽小学校	0.025	0.031	0.027	0.029	0.029	0.031	0.029	0.027	0.031	0.024	0.027	0.026	0.025	0.025	0.026
	取石小学校	0.026	0.028	0.027	0.028	0.031	0.033	0.031	0.029	0.031	0.026	0.032	0.028	0.030	0.025	0.030
東大阪市	東大阪市西保健所	0.023	0.023	0.023	0.024	0.026	0.029	0.026	0.024	0.025	0.021	0.025	0.023	0.027	0.022	0.023
	東大阪市旭町庁舎	0.026	0.028	0.026	0.031	0.030	0.032	0.027	0.027	0.029	0.026	0.026	0.029	0.032	0.031	0.032
池田市	池田市立南郷会館	0.027	0.032	0.034	0.036	0.032	0.036	0.034	0.029	0.033	0.029	0.028	0.027	0.032	0.030	0.032
	池田市役所	-	-	-	-	-	-	-	-	-	-	-	-	-	-	-
高槻市	高槻南	-	-	-	0.026	0.024	0.025	0.018	0.024	0.030	0.026	0.025	0.025	0.028	0.020	0.021
	高槻北	-	-	-	-	-	-	0.019	0.025	0.032	0.027	0.029	0.024	0.029	0.026	0.027
交野市	交野市役所	0.025	0.017	0.019	0.015	0.018	0.019	0.022	0.027	0.030	0.028	0.027	0.025	0.024	0.024	0.024
岸和田市	新条小学校	0.019	0.031	-	0.018	0.020	0.023	0.021	0.024	0.029	0.024	0.031	0.025	0.029	0.026	0.024
	久米田中学校	0.025	-	-	-	-	-	-	-	-	-	-	-	-	-	-
	久米田青年の家	-	0.027	-	-	-	-	-	-	-	-	-	-	-	-	-
貝塚市	貝塚市消防署	0.029	0.027	0.028	0.030	0.029	0.032	0.027	0.026	0.028	0.021	0.031	0.027	0.030	0.027	0.027
茨木市	茨木市役所	0.020	0.022	0.024	0.025	0.024	0.026	0.024	0.021	0.024	0.021	0.025	0.023	0.028	0.027	0.026
泉佐野市	泉佐野保健所	0.026	0.025	0.024	0.026	0.025	0.024	0.025	0.024	0.029	0.022	0.028	0.024	-	-	-
	笠松	-	-	-	-	-	-	-	-	-	-	-	-	0.027	0.025	0.025
	泉佐野市役所	0.022	0.018	0.015	0.013	0.009	0.013	0.020	0.024	0.021	0.014	0.014	0.020	0.023	0.025	0.017
富田林市	富田林市役所	-	-	-	0.034	0.031	0.036	0.028	0.030	0.031	0.026	0.032	0.029	0.033	0.030	0.032
河内長野市	三日市民館	-	-	-	-	-	-	-	-	-	-	0.033	0.029	0.033	0.033	0.032
和泉市	緑ヶ丘小学校	-	-	-	-	-	-	-	-	-	0.028	0.033	0.033	0.035	0.034	0.034
	石尾中学校	0.023	0.016	0.019	0.032	0.028	0.023	0.025	0.024	0.029	0.025	0.030	-	-	-	-
	幸小学校	0.024	0.013	0.009	0.022	0.023	0.033	0.026	0.021	0.030	0.025	0.028	0.027	-	-	-
柏原市	府立修徳学院	0.023	0.029	0.027	0.032	0.031	0.030	0.029	0.028	0.028	0.025	0.031	0.028	0.032	0.030	0.032
	柏原市役所	0.018	0.017	0.020	0.023	0.023	0.022	0.014	0.013	0.016	0.020	0.025	0.022	0.019	0.024	0.023

光化学オキシダント（昼間の1時間値の年平均値の推移）

(単位：ppm)

所在地	測定局名	昭和											平成			
		57	58	59	60	61	62	63	1	2	3	4	5	6	7	8
藤井寺市	藤井寺市役所	-	-	-	-	-	-	-	-	-	-	-	-	-	0.023	0.025
	学校給食センター	0.018	0.019	0.020	0.028	-	-	-	-	-	-	-	-	-	-	-
	道明寺東小学校	-	-	-	-	0.030	0.025	0.022	0.022	0.025	0.020	0.022	0.021	0.024	0.021	0.022
泉南市	泉南市役所	-	-	-	-	-	-	0.028	0.028	0.028	0.022	0.029	0.026	0.030	0.029	0.028
島本町	島本町役場	0.025	0.024	0.026	0.026	0.026	0.029	0.024	0.026	0.028	0.024	0.028	0.024	0.029	0.026	0.029
阪南市	南海団地	-	-	-	-	-	-	0.038	0.038	0.035	0.031	0.037	0.036	0.038	0.037	0.033
熊取町	熊取町役場	0.029	0.028	0.024	0.032	0.013	0.009	0.027	0.025	0.029	0.028	0.027	0.030	0.033	0.030	0.026
岬町	役場	0.022	0.022	0.016	0.021	0.016	0.018	0.014	0.011	0.022	0.018	0.030	0.032	0.032	0.030	0.030
	茶子	0.025	0.026	0.022	0.027	0.025	0.023	0.019	0.015	0.022	0.018	0.028	0.029	0.032	0.031	0.031
	淡輪	0.026	0.027	0.025	0.028	0.029	0.025	0.017	0.015	0.022	0.019	0.033	0.033	0.036	0.034	0.034
	多奈川	0.029	0.030	0.025	0.029	0.029	0.024	0.018	0.014	0.026	0.021	0.033	0.033	0.036	0.034	0.035
大阪市中央区	淀屋橋	0.013	0.013	0.015	0.015	0.018	0.016	0.016	-	-	-	-	-	-	-	-
堺市	堺市役所	0.014	0.014	0.013	0.013	0.012	0.012	0.012	0.016	0.018	0.016	0.020	0.020	0.021	0.014	0.014
豊中市	豊中市役所	0.017	0.017	0.019	0.019	0.020	0.024	0.021	0.018	0.018	0.020	0.021	0.022	0.027	0.023	0.026
	千里	0.014	0.015	0.013	0.011	0.017	0.015	0.009	0.012	0.021	0.019	0.022	0.025	0.023	0.017	0.023
松原市	松原北小学校	0.018	0.016	0.017	0.019	0.019	0.021	0.019	0.019	0.017	0.013	0.020	0.018	0.017	0.015	0.017
摂津市	摂津市役所	0.016	0.014	0.015	0.018	0.019	0.019	0.015	0.015	0.017	0.017	0.017	0.017	0.019	0.018	0.019
東大阪市	東大阪市公署監視センター	0.014	0.012	0.013	0.013	0.018	0.020	0.017	0.016	0.016	0.016	0.021	0.021	0.024	0.022	0.023
岸和田市	泉南府民センター	0.020	0.021	0.022	0.024	0.024	0.024	0.021	0.021	0.023	0.020	0.024	0.023	0.028	0.026	0.025
	岸和田市役所	0.016	0.017	0.017	0.015	0.015	0.015	0.014	0.018	0.022	0.021	0.021	0.023	0.024	0.023	0.024
高槻市	高槻市役所	0.015	0.018	0.019	0.021	0.018	0.021	0.019	0.017	-	-	-	-	-	-	-
富田林市	富田林市消防署	0.022	0.024	0.024	-	-	-	-	-	-	-	-	-	-	-	-
河内長野市	長野小学校	0.023	0.021	0.022	0.023	0.023	0.030	0.026	0.024	0.026	0.021	-	-	-	-	-
和泉市	国府小学校	0.019	0.020	0.021	0.025	0.020	0.024	0.023	0.021	0.023	0.017	0.023	0.021	0.025	0.020	0.022
藤井寺市	藤井寺市役所	0.022	0.021	0.021	0.023	0.021	0.021	0.020	0.019	0.020	0.016	0.024	0.019	0.021	-	-

非メタン炭化水素濃度の推移（年平均値）

（単位：ppmC）

所在地	測定局名	昭和							平成							
		57	58	59	60	61	62	63	1	2	3	4	5	6	7	8
大阪市 東成区	国技大阪	0.64	0.58	0.60	0.60	0.61	0.60	0.58	0.66	(0.54)	0.46	0.42	0.48	0.44	0.45	0.49
此花区	此花区役所	-	-	0.46	0.45	0.48	0.46	0.47	(0.49)	0.44	0.39	0.32	0.33	0.30	0.28	0.30
	淀川区役所	0.54	0.41	0.48	0.45	0.51	0.56	0.47	0.47	0.43	0.42	0.38	0.36	0.35	0.38	0.38
平野区	摂生中学校	0.71	0.53	0.65	0.55	(0.83)	0.79	0.79	(0.95)	0.74	0.77	0.71	0.67	0.40	0.37	0.40
堺市	府立大学	0.46	0.38	0.39	0.32	0.34	0.35	0.35	0.47	-	-	-	-	-	-	-
	少林寺	0.58	0.54	0.62	0.59	0.50	0.51	0.44	0.45	0.41	0.42	0.37	0.37	0.34	0.34	0.36
	浜寺	0.66	0.71	0.59	0.48	0.48	0.49	0.46	0.39	0.37	0.32	(0.31)	0.35	0.32	0.31	0.32
	金岡	0.58	0.55	0.64	0.59	0.42	0.47	0.41	0.42	0.40	0.42	0.36	0.36	0.33	0.31	0.33
	三宝	0.59	(0.79)	0.82	0.73	0.52	0.55	0.46	0.49	0.45	0.44	0.38	0.40	0.37	0.37	0.40
吹田市	吹田市北消防署	-	-	-	(0.31)	0.34	0.33	0.31	0.32	0.32	0.32	0.24	0.27	0.30	0.32	0.32
泉大津市	泉大津市役所	0.34	0.26	0.33	0.30	0.70	0.68	0.55	0.36	0.32	0.30	0.31	0.34	0.31	0.31	0.34
枚方市	玉仁公園	0.20	(0.24)	-	-	-	-	-	-	-	-	-	-	-	-	-
寝屋川市	寝屋川市役所	-	-	(0.53)	0.49	0.43	0.57	0.44	0.45	0.41	0.37	0.31	0.32	0.31	0.37	0.38
高石市	高石市公署監視センター	0.48	0.44	0.49	0.44	0.41	0.40	0.42	0.47	0.42	0.39	0.35	0.35	0.34	0.38	0.42
	取石小学校	0.45	0.40	0.42	0.37	0.41	0.40	0.39	0.43	0.35	0.34	0.32	0.36	0.32	0.26	0.39
東大阪市	東大阪市西保健所	-	-	0.76	0.66	(0.70)	0.61	0.55	0.56	0.55	0.49	0.43	0.42	0.41	0.41	0.43
池田市	池田市立南畑会館	0.37	0.35	0.30	0.33	(0.31)	(0.26)	0.22	0.24	0.24	0.24	0.27	0.27	0.21	0.19	0.19
貝塚市	貝塚市消防署	-	-	0.44	0.38	0.46	0.39	0.32	(0.32)	(0.31)	0.28	0.24	0.26	0.24	0.22	0.22
富田林市	富田林市役所	-	-	-	0.31	0.31	0.33	0.27	0.22	0.23	0.22	0.19	0.21	0.19	0.27	0.28
島本町	島本町役場	0.26	0.28	0.32	0.29	(0.28)	0.36	0.29	(0.28)	0.27	0.23	0.22	0.23	0.22	0.20	0.19
阪南市	南海団地	-	-	-	-	-	-	0.23	0.21	0.18	0.20	0.17	0.17	-	-	-
大阪市 西淀川区	出来島小学校	0.75	0.71	0.73	0.69	0.72	0.69	0.70	0.79	0.75	0.67	0.63	0.59	0.55	0.58	0.58
	北粉浜小学校	0.81	0.82	0.80	0.77	0.75	0.76	0.75	0.72	0.65	0.62	0.55	0.52	0.48	0.48	0.50
堺市	飯和深井畑山	-	-	-	-	-	-	-	-	-	-	0.36	0.36	0.34	0.33	0.35
豊中市	豊中市役所	-	-	-	-	0.56	0.56	(0.58)	(0.66)	(0.64)	0.52	0.45	0.41	(0.38)	0.40	0.37

非メタン炭化水素濃度の推移（年平均値）

（単位：ppmC）

所在地	測定局名	昭和							平成							
		57	58	59	60	61	62	63	1	2	3	4	5	6	7	8
豊中市	千里	-	(0.33)	0.30	0.30	0.26	0.36	0.30	0.32	0.34	0.37	0.41	0.30	0.31	0.28	0.30
吹田市	泉町	-	-	(0.74)	0.64	0.61	0.68	0.62	0.69	0.59	0.59	0.53	0.50	0.49	0.54	(0.46)
	吹田商工裁判所	-	-	-	-	-	-	-	-	-	-	-	-	-	-	(0.55)
守口市	淀川工業高校	-	-	-	-	0.91	0.92	0.87	0.84	0.83	0.75	0.55	0.45	0.44	0.44	0.48
八尾市	八尾市立病院	-	-	-	-	1.01	1.00	1.00	0.96	0.89	(0.86)	0.80	0.72	0.70	0.67	0.75
松原市	松原北小学校	-	-	-	-	(0.68)	0.64	0.61	0.55	0.57	0.55	0.48	0.47	0.50	0.48	0.49
高石市	カモドールMBS	-	-	-	-	-	-	-	-	-	-	0.37	0.37	0.35	0.33	0.37
摂津市	摂津市役所	-	-	(0.68)	0.66	(0.68)	0.56	0.50	0.48	0.48	0.45	0.40	0.39	0.37	0.46	0.46
東大阪市	東大阪市公害監視センター	-	-	-	-	-	-	0.69	0.71	0.64	0.64	0.55	0.58	0.56	0.54	0.57
岸和田市	岸和田市役所	-	-	-	-	(0.62)	0.66	0.63	0.61	0.51	0.49	0.50	0.38	0.35	0.36	0.36
高槻市	高槻市役所	-	-	(0.71)	0.72	0.72	0.68	0.68	0.62	0.66	0.61	0.55	0.50	0.51	0.46	0.48
富田林市	富田林市消防署	-	-	(0.48)	-	-	-	-	-	-	-	-	-	-	-	-
和泉市	国府小学校	-	-	(0.83)	0.59	(0.59)	0.67	0.60	0.58	0.60	0.57	0.51	0.46	0.42	0.43	0.44

非メタン炭化水素濃度の推移（6～9時における年平均値）

（単位：ppmC）

所在地	測定局名	昭和							平成							
		57	58	59	60	61	62	63	1	2	3	4	5	6	7	8
大阪市 東成区	国投大阪	0.65	0.60	0.59	0.58	0.60	0.57	0.58	0.67	(0.56)	0.48	0.45	0.50	0.48	0.49	0.52
	此花区役所	-	-	0.55	0.57	0.60	0.55	0.56	(0.57)	0.52	0.46	0.40	0.40	0.39	0.35	0.38
淀川区	淀川区役所	0.57	0.43	0.49	0.47	0.55	0.59	0.51	0.51	0.46	0.44	0.42	0.39	0.39	0.42	0.42
	摂陽中学校	0.77	0.61	0.73	0.63	(0.91)	0.89	0.88	(1.10)	0.81	0.83	0.76	0.72	0.45	0.42	0.46
平野区 堺市	府立大学	(0.48)	0.38	0.38	0.31	0.32	0.35	0.34	0.45	-	-	-	-	-	-	-
	少林寺	0.68	0.63	0.68	0.65	0.55	0.55	0.49	0.49	0.45	0.44	0.41	0.40	0.38	0.36	0.39
	浜寺	0.71	0.75	0.59	0.52	0.49	0.53	0.49	0.39	0.37	0.33	(0.32)	0.37	0.35	0.32	0.34
	金岡	0.63	0.61	0.67	0.61	0.44	0.49	0.43	0.44	0.43	0.43	0.38	0.38	0.36	0.35	0.36
	三宝	0.65	(0.84)	0.85	0.74	0.55	0.60	0.51	0.53	0.48	0.47	0.42	0.43	0.40	0.39	0.44
吹田市	吹田市北消防署	-	-	-	(0.37)	0.39	0.38	0.36	0.38	0.38	0.37	0.31	0.33	0.36	0.38	0.38
泉大津市	泉大津市役所	0.37	0.27	0.34	0.29	0.62	0.60	0.52	0.36	0.33	0.31	0.32	0.34	0.33	0.33	0.36
枚方市	王仁公園	0.24	(0.28)	-	-	-	-	-	-	-	-	-	-	-	-	-
寝屋川市	寝屋川市役所	-	-	(0.66)	0.55	0.47	0.60	0.50	0.50	0.42	0.40	0.36	0.36	0.35	0.42	0.43
高石市	高石市公習監視センター	0.56	0.51	0.56	0.50	0.46	0.47	0.47	0.53	0.47	0.44	0.40	0.41	0.40	0.41	0.46
	取石小学校	0.47	0.40	0.43	0.38	0.43	0.42	0.40	0.45	0.38	0.36	0.33	0.37	0.35	0.28	0.42
東大阪市	東大阪市西保健所	-	-	0.82	0.70	(0.74)	0.66	0.60	0.59	0.58	0.52	0.46	0.45	0.46	0.46	0.49
池田市	池田市立南郷会館	0.43	0.39	0.34	0.37	(0.31)	(0.31)	0.26	0.28	0.28	0.27	0.30	0.30	0.24	0.21	0.22
貝塚市	貝塚市消防署	-	-	0.46	0.40	0.46	0.41	0.33	(0.34)	(0.33)	0.30	0.25	0.27	0.27	0.24	0.23
富田林市	富田林市役所	-	-	-	0.32	0.31	0.33	0.26	0.22	0.23	0.22	0.20	0.20	0.20	0.28	0.29
島本町	島本町役場	0.36	0.38	0.41	0.40	(0.35)	0.45	0.39	(0.37)	0.35	0.29	0.30	0.29	0.30	0.27	0.25
阪南市	南海団地	-	-	-	-	-	-	0.23	0.22	0.20	0.20	0.17	0.18	-	-	-
大阪市 西淀川区	山菜島小学校	1.01	0.96	0.94	0.93	0.96	0.91	0.89	1.01	0.95	0.84	0.85	0.72	0.70	0.75	0.72
住之江区 堺市	北粉浜小学校	0.82	0.87	0.79	0.78	0.74	0.78	0.76	0.72	0.67	0.62	0.54	0.53	0.50	0.49	0.51
	阪和深井畑山	-	-	-	-	-	-	-	-	-	-	0.38	0.38	0.38	0.36	0.38
豊中市	豊中市役所	-	-	-	-	0.59	0.60	(0.61)	(0.67)	(0.68)	0.55	0.49	0.43	(0.40)	0.43	0.41

非メタン炭化水素濃度の推移（6～9時における年平均値）

（単位：ppmC）

所在地	測定局名	昭和								平成							
		57	58	59	60	61	62	63	1	2	3	4	5	6	7	8	
豊中市	千里	-	(0.43)	0.32	0.32	0.29	0.40	0.34	0.36	0.36	0.39	0.43	0.32	0.34	0.31	0.33	
吹田市	京町	-	-	(0.93)	0.79	0.73	0.89	0.84	0.88	0.76	0.75	0.71	0.68	0.69	0.75	(0.62)	
	吹田留昌裁判所	-	-	-	-	-	-	-	-	-	-	-	-	-	-	(0.77)	
守口市	淀川工業高校	-	-	-	-	1.09	1.09	1.13	1.03	1.07	0.88	0.63	0.51	0.49	0.52	0.54	
八尾市	八尾市立病院	-	-	-	-	1.30	1.33	1.31	1.25	1.14	(1.07)	1.02	0.91	0.92	0.87	0.99	
松原市	松原北小学校	-	-	-	-	(0.67)	0.63	0.61	0.55	0.59	0.57	0.50	0.49	0.54	0.53	0.51	
高石市	カモドールMBS	-	-	-	-	-	-	-	-	-	-	0.45	0.44	0.44	0.41	0.46	
摂津市	摂津市役所	-	-	(0.77)	0.73	(0.73)	0.60	0.60	0.55	0.55	0.48	0.43	0.42	0.41	0.54	0.50	
東大阪市	東大阪市公署監視センター	-	-	-	-	-	-	0.84	0.89	0.81	0.86	0.75	0.80	0.74	0.61	0.64	
岸和田市	岸和田市役所	-	-	-	-	(0.61)	0.66	0.61	0.63	0.54	0.48	0.49	0.38	0.38	0.39	0.37	
高槻市	高槻市役所	-	-	(0.91)	0.89	0.89	0.84	0.80	0.72	0.74	0.68	0.64	0.60	0.59	0.55	0.60	
富田林市	富田林市消防署	-	-	(0.51)	-	-	-	-	-	-	-	-	-	-	-	-	
和泉市	国府小学校	-	-	(0.90)	0.67	(0.67)	0.78	0.70	0.67	0.70	0.66	0.60	0.51	0.50	0.49	0.50	

全炭化水素濃度の推移（年平均値）

（単位：ppmC）

所在地	測定局名	昭和							平成							
		57	58	59	60	61	62	63	1	2	3	4	5	6	7	8
大阪市 東成区	国線大阪	2.43	2.38	2.42	2.41	2.41	2.43	2.42	2.47	(2.36)	2.25	2.21	2.31	2.25	2.27	2.32
北花区	北花区役所	0.89*	-	2.30	2.32	2.35	2.33	2.37	(2.43)	2.38	2.18	2.10	2.12	2.07	2.06	2.07
	淀川区役所	-	2.26	2.28	2.29	2.35	2.30	2.19	2.21	2.16	2.18	2.16	2.14	2.12	2.19	2.20
住之江区	南橋中学校	(0.88)*	-	-	-	-	-	-	-	-	-	-	-	-	-	-
平野区 堺市	須陽中学校	-	2.23	2.48	2.37	(2.72)	2.56	2.51	(2.68)	2.45	2.47	2.41	2.46	2.14	2.14	2.16
	府立大学	(2.33)	2.27	2.28	2.13	2.18	2.21	2.18	2.30	-	-	-	-	-	-	-
	少林寺	2.38	2.30	2.45	2.39	2.33	2.38	2.32	2.32	2.30	2.33	2.26	2.27	2.23	2.22	2.25
	養寺	2.50	2.51	2.43	2.33	2.34	2.37	2.32	2.26	2.23	2.20	(2.20)	2.24	2.21	2.21	2.22
	金岡	2.40	2.37	2.46	2.43	2.26	2.35	2.29	2.30	2.28	2.29	2.24	2.24	2.21	2.20	2.22
	三笠	2.41	(2.60)	2.66	2.57	2.38	2.42	2.40	2.47	2.35	2.34	2.27	2.30	2.24	2.25	2.30
豊中市	野田	2.07	(1.81)	-	-	-	-	-	-	-	-	-	-	-	-	-
	千成	2.20	(2.03)	-	-	-	-	-	-	-	-	-	-	-	-	-
吹田市	吹田保健所	2.10	1.97	-	-	-	-	-	-	-	-	-	-	-	-	-
	吹田市北消防署	-	-	-	(2.03)	2.08	2.09	2.07	2.09	2.08	2.11	2.06	2.07	2.10	2.13	2.15
泉大津市	泉大津市役所	2.07	1.98	2.11	2.09	2.53	2.50	2.35	2.20	2.16	2.14	2.17	2.20	2.17	2.18	2.22
枚方市	王仁公園	1.99	(2.02)	-	-	-	-	-	-	-	-	-	-	-	-	-
寝屋川市	寝屋川市役所	-	-	(2.32)	2.24	2.19	2.43	2.27	2.28	2.25	2.23	2.17	2.19	2.16	2.19	2.20
	成田	-	-	-	-	(1.98)	1.92	-	-	-	-	-	-	-	-	-
大東市	大東市役所	2.18	2.10	-	-	-	-	-	-	-	-	-	-	-	-	-
高石市	高石市公署監視センター	2.29	2.23	2.30	2.24	2.26	2.27	2.30	2.29	2.20	2.10	2.06	2.08	2.07	2.13	2.19
	取石小学校	2.27	2.18	2.22	2.17	2.23	2.26	2.24	2.26	2.13	2.10	2.08	2.13	2.06	2.06	2.22
東大阪市	東大阪市西保健所	2.27	2.33	2.58	2.47	(2.55)	2.46	2.41	2.41	2.41	2.36	2.31	2.30	2.30	2.30	2.32
池田市	池田市立南加会館	2.11	2.07	2.04	2.08	(2.07)	(2.05)	2.01	2.02	2.05	2.07	2.07	2.10	2.03	2.03	2.03
貝塚市	貝塚市消防署	1.97	1.87	2.21	2.17	2.29	2.19	2.14	(2.15)	(2.16)	2.13	2.09	2.13	2.10	2.09	2.09
泉佐野市	泉佐野保健所	-	1.88	-	-	-	-	-	-	-	-	-	-	-	-	-

全炭化水素濃度の推移（年平均値）

（単位：ppmC）

所在地	測定局名	昭和								平成							
		57	58	59	60	61	62	63	1	2	3	4	5	6	7	8	
富田林市	富田林市役所	-	-	-	2.08	2.10	2.13	2.08	2.03	2.06	2.06	2.06	2.08	2.06	2.12	2.13	
柏原市	府立徳徳学校	(1.85)	1.78	-	-	-	-	-	-	-	-	-	-	-	-	-	
島本町	島本町役場	2.01	2.02	2.06	2.03	(2.05)	2.13	2.06	(2.05)	2.05	2.03	2.04	2.05	2.03	2.03	2.02	
阪南市	南海団地	-	-	-	-	-	-	1.96	1.96	1.92	1.96	1.93	1.97	-	-	-	
大阪市 西淀川区	出来島小学校	-	2.56	2.59	2.56	2.60	2.60	2.59	2.66	2.62	2.55	2.50	2.46	2.41	2.47	2.46	
	北粉浜小学校	-	2.62	2.62	2.61	2.61	2.64	2.65	2.59	2.48	2.43	2.35	2.33	2.27	2.26	2.29	
堺市	阪和深井福山	-	-	-	-	-	-	-	-	-	-	-	2.24	2.24	2.21	2.21	2.24
豊中市	豊中市役所	-	-	-	-	2.35	2.37	(2.40)	(2.44)	(2.47)	2.35	2.30	2.20	(2.20)	2.24	2.21	
	千里	1.88	(2.05)	2.01	2.03	1.97	2.12	2.10	2.12	2.12	2.21	2.24	2.13	2.12	2.10	2.13	
吹田市	泉町	-	-	(2.52)	2.39	2.39	2.46	2.42	2.55	2.43	2.44	2.40	2.39	2.36	2.43	(2.36)	
	吹田簡易裁判所	-	-	-	-	-	-	-	-	-	-	-	-	-	-	(2.46)	
守口市	淀川工業高校	-	-	-	-	2.79	2.79	2.73	2.71	2.71	2.62	2.43	2.34	2.31	2.32	2.34	
八尾市	八尾市立病院	-	-	-	-	2.88	2.88	2.89	2.82	2.77	(2.74)	2.70	2.63	2.61	2.58	2.62	
松原市	松原北小学校	-	-	-	-	(2.51)	2.49	2.46	2.40	2.44	2.43	2.35	2.36	2.39	2.37	2.36	
高石市	カモドールMBS	-	-	-	-	-	-	-	-	-	-	2.21	2.25	2.22	2.22	2.26	
摂津市	摂津市役所	2.21	2.16	(2.47)	2.46	(2.51)	2.39	2.34	2.34	2.36	2.31	2.26	2.26	2.24	2.32	2.32	
東大阪市	東大阪市公害監視センター	0.97 *	0.91 *	0.96 *	1.22 *	1.35 *	1.39 *	2.52	2.56	2.50	2.50	2.41	2.46	2.43	2.43	2.47	
岸和田市	岸和田市役所	1.96	1.92	2.08	1.94	2.37	2.61	2.60	2.48	2.37	2.35	2.35	2.23	2.18	2.24	2.24	
高槻市	高槻市役所	-	-	(2.50)	2.50	2.52	2.50	2.51	2.45	2.49	2.44	2.40	2.36	2.35	2.31	2.29	
富田林市	富田林市消防署	2.20	2.24	(2.27)	-	-	-	-	-	-	-	-	-	-	-	-	
和泉市	国府小学校	2.27	2.22	(2.77)	2.43	(2.46)	2.55	2.47	2.45	2.47	2.45	2.39	2.34	2.29	2.32	2.34	
泉南市	泉南市役所	1.85	1.79	-	-	-	-	-	-	-	-	-	-	-	-	-	

(注)「*」を付したデータはプロパン換算による測定値であり、その他はメタン換算によるものである。

全炭化水素濃度の推移（6～9時における年平均値）

(単位：ppmC)

所在地	測定局名	昭和							平成							
		57	58	59	60	61	62	63	1	2	3	4	5	6	7	8
大阪市 東成区	国技大阪	2.49	2.45	2.44	2.43	2.44	2.44	2.47	2.52	(2.42)	2.31	2.27	2.37	2.32	2.35	2.38
此花区	北花区役所	0.97 *	-	2.40	2.44	2.50	2.43	2.48	(2.52)	2.47	2.25	2.20	2.19	2.18	2.14	2.16
淀川区	淀川区役所	-	2.31	2.29	2.31	2.41	2.34	2.25	2.26	2.21	2.22	2.22	2.18	2.18	2.25	2.26
住之江区	南陵中学校	(0.94)*	-	-	-	-	-	-	-	-	-	-	-	-	-	-
平野区	振福中学校	-	2.31	2.60	2.50	(2.84)	2.71	2.65	(2.88)	2.56	2.57	2.49	2.55	2.23	2.21	2.25
堺市	府立大学	(2.37)	2.29	2.29	2.14	2.18	2.23	2.19	2.30	-	-	-	-	-	-	-
	少林寺	2.50	2.42	2.53	2.48	2.41	2.45	2.40	2.39	2.36	2.36	2.33	2.33	2.30	2.28	2.31
	浜寺	2.58	2.57	2.45	2.39	2.38	2.43	2.38	2.28	2.26	2.22	(2.22)	2.28	2.25	2.24	2.26
	金岡	2.49	2.45	2.52	2.47	2.30	2.40	2.33	2.35	2.33	2.32	2.28	2.29	2.27	2.26	2.28
	三宝	2.50	(2.67)	2.72	2.61	2.44	2.49	2.47	2.53	2.40	2.40	2.34	2.36	2.31	2.31	2.37
豊中市	野田	2.18	(1.84)	-	-	-	-	-	-	-	-	-	-	-	-	-
	千成	2.25	(2.04)	-	-	-	-	-	-	-	-	-	-	-	-	-
吹田市	吹田保健所	2.16	2.04	-	-	-	-	-	-	-	-	-	-	-	-	-
	吹田市北消防署	-	-	-	(2.11)	2.15	2.16	2.15	2.17	2.16	2.17	2.14	2.14	2.18	2.21	2.23
泉大津市	泉大津市役所	2.13	2.01	2.15	2.11	2.48	2.45	2.35	2.23	2.19	2.17	2.20	2.22	2.22	2.23	2.26
枚方市	王仁公園	2.03	(2.07)	-	-	-	-	-	-	-	-	-	-	-	-	-
寝屋川市	寝屋川市役所	-	-	(2.49)	2.34	2.27	2.50	2.38	2.37	2.30	2.29	2.25	2.25	2.24	2.27	2.27
	成田	-	-	-	-	(2.04)	1.94	-	-	-	-	-	-	-	-	-
大東市	大東市役所	2.28	2.17	-	-	-	-	-	-	-	-	-	-	-	-	-
高石市	高石市公営監視センター	2.39	2.32	2.39	2.32	2.32	2.37	2.38	2.38	2.27	2.17	2.13	2.15	2.15	2.19	2.25
	取石小学校	2.31	2.20	2.25	2.19	2.26	2.31	2.28	2.30	2.19	2.13	2.12	2.16	2.11	2.10	2.27
東大阪市	東大阪市西保健所	2.42	2.46	2.70	2.57	(2.65)	2.57	2.52	2.50	2.49	2.43	2.39	2.37	2.39	2.38	2.42
池田市	池田市立南畑会館	2.18	2.13	2.09	2.12	(2.07)	(2.12)	2.06	2.07	2.10	2.11	2.12	2.14	2.07	2.06	2.08
貝塚市	貝塚市消防署	2.04	1.93	2.27	2.22	2.31	2.23	2.18	(2.20)	(2.20)	2.17	2.13	2.15	2.15	2.12	2.12
泉佐野市	泉佐野保健所	-	1.94	-	-	-	-	-	-	-	-	-	-	-	-	-

全炭化水素濃度の推移（6～9時における年平均値）

（単位：ppmC）

所在地	測定局名	昭和								平成							
		57	58	59	60	61	62	63	1	2	3	4	5	6	7	8	
富田林市	富田林市役所	-	-	-	2.11	2.12	2.15	2.10	2.05	2.09	2.11	2.10	2.11	2.10	2.14	2.18	
柏原市	府立修徳学校	(1.86)	1.78	-	-	-	-	-	-	-	-	-	-	-	-	-	
島本町	島本町役場	2.18	2.18	2.18	2.19	(2.16)	2.27	2.20	(2.19)	2.18	2.13	2.16	2.15	2.15	2.14	2.12	
阪南市	南海団地	-	-	-	-	-	-	1.97	1.98	1.96	1.97	1.94	1.98	-	-	-	
大阪市 西淀川区	出来島小学校	-	2.84	2.82	2.81	2.87	2.83	2.80	2.91	2.83	2.73	2.74	2.60	2.59	2.65	2.62	
住之江区	北粉浜小学校	-	2.71	2.63	2.65	2.62	2.66	2.69	2.62	2.52	2.44	2.36	2.35	2.30	2.29	2.31	
堺市	阪和藤井畑山	-	-	-	-	-	-	-	-	-	-	2.27	2.28	2.28	2.27	2.30	
豊中市	豊中市役所	-	-	-	-	2.41	2.43	(2.45)	(2.48)	(2.53)	2.39	2.36	2.25	(2.23)	2.30	2.27	
	千里	1.97	(2.17)	2.04	2.06	2.02	2.17	2.15	2.18	2.15	2.24	2.27	2.17	2.17	2.15	2.17	
吹田市	泉町	-	-	(2.74)	2.57	2.54	2.71	2.68	2.78	2.63	2.62	2.62	2.59	2.59	2.66	(2.55)	
	吹田徳島裁判所	-	-	-	-	-	-	-	-	-	-	-	-	-	-	(2.71)	
守口市	淀川工業高校	-	-	-	-	3.00	3.00	3.03	2.94	2.99	2.78	2.55	2.42	2.39	2.44	2.42	
八尾市	八尾市立病院	-	-	-	-	3.23	3.28	3.26	3.16	3.07	(3.01)	2.98	2.86	2.89	2.82	2.91	
松原市	松原北小学校	-	-	-	-	(2.53)	2.50	2.49	2.43	2.49	2.47	2.41	2.41	2.45	2.43	2.41	
高石市	カモドールMBS	-	-	-	-	-	-	-	-	-	-	2.32	2.34	2.34	2.32	2.38	
箕津市	箕津市役所	2.29	2.27	(2.59)	2.57	(2.59)	2.46	2.47	2.44	2.45	2.36	2.33	2.31	2.31	2.43	2.39	
東大阪市	東大阪市公害監視センター	1.05 *	0.98 *	1.03 *	1.30 *	1.46 *	1.53 *	2.73	2.81	2.72	2.76	2.67	2.73	2.66	2.55	2.58	
岸和田市	岸和田市役所	2.00	1.97	2.12	2.00	2.39	2.64	2.61	2.53	2.41	2.37	2.37	2.24	2.24	2.28	2.26	
高槻市	高槻市役所	-	-	(2.74)	2.72	2.74	2.70	2.66	2.59	2.60	2.54	2.52	2.48	2.46	2.43	2.44	
富田林市	富田林市消防署	2.26	2.30	(2.31)	-	-	-	-	-	-	-	-	-	-	-	-	
和泉市	国府小学校	2.36	2.35	(2.88)	2.55	(2.58)	2.71	2.60	2.57	2.60	2.56	2.51	2.42	2.41	2.41	2.42	
泉南市	泉南市役所	1.94	(1.86)	-	-	-	-	-	-	-	-	-	-	-	-	-	

(注)「*」を付したデータはプロパン換算による測定値であり、その他はメタン換算によるものである。

メタン濃度の推移(年平均値)

(単位: ppmC)

所在地	測定局名	昭和							平成							
		57	58	59	60	61	62	63	1	2	3	4	5	6	7	8
大阪市 東成区	国設大阪	1.79	1.80	1.82	1.81	1.80	1.83	1.84	1.81	(1.81)	1.79	1.79	1.83	1.80	1.82	1.83
此花区	此花区役所	-	-	1.84	1.87	1.88	1.87	1.90	(1.94)	1.94	1.78	1.78	1.79	1.77	1.78	1.77
	淀川区役所	-	1.86	1.80	1.84	1.83	1.74	1.72	1.74	1.74	1.77	1.78	1.78	1.77	1.81	1.82
平野区	摂生中学校	-	1.71	1.83	1.82	(1.89)	1.78	1.73	(1.73)	1.71	1.69	1.69	1.79	1.75	1.76	1.76
堺市	府立大学	(1.87)	1.88	1.88	1.81	1.84	1.85	1.83	1.83	-	-	-	-	-	-	-
	少林寺	1.80	1.76	1.83	1.81	1.83	1.87	1.88	1.87	1.89	1.91	1.89	1.90	1.89	1.88	1.89
	浜寺	1.84	1.80	1.84	1.85	1.86	1.88	1.87	1.87	1.87	1.88	(1.89)	1.89	1.88	1.90	1.90
	金四 三笠	1.83	1.81	1.83	1.83	1.84	1.88	1.88	1.89	1.88	1.87	1.88	1.88	1.88	1.89	1.89
吹田市	吹田市北消防署	-	-	-	(1.72)	1.74	1.76	1.76	1.78	1.76	1.79	1.82	1.80	1.81	1.81	1.83
泉大津市	泉大津市役所	(1.74)	1.72	1.78	1.79	1.83	1.82	1.80	1.83	1.84	1.84	1.85	1.86	1.86	1.87	1.88
枚方市	王仁公園	1.78	(1.78)	-	-	-	-	-	-	-	-	-	-	-	-	-
寝屋川市	寝屋川市役所	-	-	(1.79)	1.76	1.76	1.86	1.84	1.83	1.83	1.86	1.86	1.87	1.85	1.82	1.82
高石市	高石市公署監視 センター	1.81	1.79	1.81	1.80	1.85	1.87	1.88	1.81	1.78	1.71	1.71	1.72	1.73	1.75	1.77
	取石小学校	1.82	1.78	1.80	1.79	1.82	1.87	1.85	1.82	1.78	1.75	1.76	1.77	1.74	1.79	1.83
東大阪市	東大阪市西保健 所	-	-	1.82	1.81	(1.85)	1.85	1.86	1.85	1.86	1.87	1.88	1.88	1.89	1.89	1.89
池田市	池田市立南郷金 館	1.74	1.72	1.74	1.75	(1.75)	(1.79)	1.79	1.78	1.81	1.83	1.80	1.83	1.82	1.84	1.84
貝塚市	貝塚市消防署	-	-	1.78	1.79	1.83	1.80	1.82	(1.83)	(1.85)	1.85	1.86	1.87	1.86	1.87	1.88
富田林市	富田林市役所	-	-	-	1.77	1.79	1.80	1.81	1.80	1.83	1.84	1.87	1.88	1.86	1.85	1.85
島本町	島本町役場	1.75	1.74	1.73	1.75	(1.77)	1.76	1.77	(1.77)	1.78	1.80	1.82	1.83	1.81	1.83	1.83
阪南市	南海団地	-	-	-	-	-	-	1.73	1.74	1.74	1.76	1.76	1.79	-	-	-
大阪市 西淀川区	出来島小学校	-	1.85	1.86	1.87	1.88	1.90	1.90	1.87	1.87	1.88	1.87	1.87	1.86	1.89	1.89
	北粉浜小学校	-	1.81	1.83	1.83	1.87	1.87	1.90	1.88	1.83	1.80	1.80	1.81	1.79	1.78	1.79
堺市	阪和深井畑山	-	-	-	-	-	-	-	-	-	-	1.88	1.88	1.87	1.88	1.90
豊中市	豊中市役所	-	-	-	-	1.79	1.81	(1.82)	(1.78)	(1.83)	1.83	1.85	1.80	(1.82)	1.85	1.84

メタン濃度の推移（年平均値）

（単位：ppmC）

所在地	測定局名	昭和							平成							
		57	58	59	60	61	62	63	1	2	3	4	5	6	7	8
豊中市	千里	-	(1.73)	1.71	1.73	1.71	1.76	1.79	1.81	1.78	1.84	1.83	1.84	1.82	1.82	1.83
吹田市	泉町	-	-	(1.78)	1.75	1.78	1.78	1.80	1.86	1.84	1.85	1.87	1.88	1.87	1.89	(1.89)
	吹田簡易裁判所	-	-	-	-	-	-	-	-	-	-	-	-	-	-	(1.91)
守口市	淀川工業高校	-	-	-	-	1.88	1.87	1.86	1.87	1.88	1.88	1.89	1.89	1.86	1.88	1.86
八尾市	八尾市立病院	-	-	-	-	1.87	1.89	1.89	1.86	1.88	(1.89)	1.91	1.90	1.91	1.91	1.87
松原市	松原北小学校	-	-	-	-	(1.83)	1.85	1.85	1.85	1.86	1.88	1.87	1.89	1.89	1.88	1.87
高石市	カモドールMBS	-	-	-	-	-	-	-	-	-	-	1.84	1.88	1.87	1.89	1.89
摂津市	摂津市役所	-	-	(1.79)	1.80	(1.83)	1.83	1.84	1.86	1.88	1.86	1.86	1.87	1.87	1.87	1.86
東大阪市	東大阪市公害監視センター	-	-	-	-	-	-	1.83	1.85	1.86	1.86	1.87	1.88	1.87	1.90	1.90
岸和田市	岸和田市役所	-	-	-	(1.59)	(1.99)	1.95	1.97	1.87	1.85	1.86	1.85	1.85	1.83	1.87	1.88
高槻市	高槻市役所	-	-	(1.79)	1.78	1.81	1.82	1.83	1.83	1.83	1.83	1.85	1.85	1.84	1.85	1.82
富田林市	富田林市消防署	-	-	(1.79)	-	-	-	-	-	-	-	-	-	-	-	-
和泉市	国府小学校	-	-	(1.93)	1.84	(1.87)	1.88	1.86	1.87	1.87	1.87	1.88	1.89	1.87	1.89	1.90

浮遊粒子状物質濃度の推移（年平均値）

(単位：mg/m³)

所在地	測定局名	昭和								平成							
		57	58	59	60	61	62	63	1	2	3	4	5	6	7	8	
大阪市 東成区	国線大阪	0.042 *	0.043 *	0.044 *	0.044 *	0.046 *	0.044 *	0.046 *	0.049 *	0.049 *	0.046 *	0.041 *	0.041 *	0.041 *	0.043 *	0.047 *	
北区	天満中学校	0.046	0.036	0.039	0.036	0.041	0.042	0.041 *	0.041 *	0.042 *	0.046 *	0.042 *	0.041 *	0.040 *	0.035 *	0.037 *	
此花区	此花区役所	0.052	0.035 *	0.039 *	0.036 *	0.042 *	0.045 *	0.045 *	0.045 *	0.041 *	0.042 *	0.045 *	0.045 *	0.044 *	0.042 *	0.042 *	
大正区	平尾小学校	0.059	0.043	0.050	0.045 *	0.050 *	0.053 *	0.054 *	0.054 *	0.053 *	0.048 *	0.043 *	0.050 *	0.046 *	0.045 *	0.049 *	
西淀川区	淀中学校	0.045	0.038 *	0.039 *	0.035 *	0.041 *	0.050 *	0.039 *	0.036 *	0.037 *	0.039 *	0.048 *	0.046 *	0.046 *	0.046 *	0.047 *	
淀川区	淀川区役所	0.051	0.041	0.044	0.040	0.045	0.042	0.037	0.050 *	0.044 *	0.043 *	0.043 *	0.038 *	0.036 *	0.034 *	0.033 *	
生野区	勝山中学校	0.057	0.045	0.051	0.045	0.051 *	0.049 *	0.052 *	0.051 *	0.050 *	0.047 *	0.043 *	0.043 *	0.046 *	0.045 *	0.048 *	
旭区	大富中学校	0.049	0.039	0.041	0.039	0.045	0.041	0.051 *	0.050 *	0.050 *	0.048 *	0.043 *	0.043 *	0.044 *	0.043 *	0.046 *	
城東区	聖賢小学校	0.052	0.041	0.044	0.038	0.043	0.041	0.048 *	0.049 *	0.051 *	0.048 *	0.044 *	0.043 *	0.044 *	0.043 *	0.048 *	
住之江区	旧住之江小学校	-	0.035 *	0.033 *	(0.038)	0.038 *	0.033 *	0.041 *	0.043 *	0.053 *	0.049 *	0.047 *	0.047 *	0.043 *	0.042 *	0.045 *	
平野区	摂陽中学校	0.056	0.044	0.050	0.044	0.046	0.045	0.040	0.046 *	0.041 *	0.046 *	0.048 *	0.050 *	0.047 *	0.046 *	0.048 *	
西成区	今富中学校	0.055	0.036 *	0.040 *	(0.041) *	0.042 *	0.035 *	0.042 *	0.044 *	0.057 *	0.055 *	0.050 *	0.048 *	0.046 *	0.046 *	0.051 *	
西区	堀江小学校	0.050	0.040	0.044	0.039	0.041	0.036	0.035 *	0.036 *	0.046 *	0.046 *	0.042 *	0.041 *	0.038 *	0.036 *	0.037 *	
鶴見区	茨田北小学校	-	-	(0.046) *	0.043 *	0.047 *	0.049 *	0.048 *	0.048 *	0.046 *	0.043 *	0.041 *	0.041 *	0.041 *	0.040 *	0.042 *	
堺市	府立大学	-	-	-	-	-	-	0.046 *	0.045 *	-	-	-	-	-	-	-	
	少林寺	0.044	0.038	0.044	0.039	0.046 *	0.053 *	0.049 *	0.050 *	0.053 *	0.051 *	0.048 *	0.050 *	0.047 *	0.045 *	0.045 *	
	錦	0.048	0.041	0.046	0.042	0.047	0.045	0.043	0.045	0.046	0.044 *	0.054 *	0.054 *	0.050 *	0.046 *	0.048 *	
	浜寺	0.042	0.040	0.046	0.039	0.043	0.051	0.047 *	0.046 *	0.049 *	0.050 *	0.047 *	0.049 *	0.049 *	0.047 *	0.049 *	
	石津	0.043	0.041	0.045	0.038	0.045	0.044	0.043	0.043	0.044 *	0.047 *	0.048 *	0.047 *	0.045 *	0.044 *	0.046 *	
	金剛	0.050	0.041	0.050	0.041	0.051	0.051	0.042	0.046	0.044	0.043	0.043	0.051 *	0.049 *	0.046 *	0.045 *	
	浜寺公園	0.048	0.039	0.046	0.043	0.049	0.048	0.044	(0.047)	-	-	-	-	-	-	-	
	三宝	0.050	0.044	0.049	0.045	0.051 *	0.053 *	0.051 *	0.055 *	0.054 *	0.059 *	0.051 *	0.052 *	0.052 *	0.050 *	0.050 *	
	若松台	0.037	0.033	0.036	0.032	0.038	0.042	0.038 *	0.044 *	0.042 *	0.038 *	0.033 *	0.039 *	0.042 *	0.038 *	0.042 *	
	猿蓑丘	0.045	0.041	0.043	0.038	0.044	0.042	0.040	0.048 *	0.048 *	0.045 *	0.042 *	0.043 *	0.043 *	0.040 *	0.046 *	
	横山台	-	-	-	-	-	-	-	-	0.046 *	0.044 *	0.039 *	0.038 *	0.040 *	0.037 *	0.040 *	

浮遊粒子状物質濃度の推移（年平均値）

（単位：mg/m³）

所在地	測定局名	昭和							平成							
		57	58	59	60	61	62	63	1	2	3	4	5	6	7	8
堺市	深井	-	-	-	-	-	-	-	-	0.052 *	0.049 *	0.046 *	0.045 *	0.047 *	0.044 *	0.046 *
豊中市	豊中市南消防署	-	-	-	-	-	-	-	0.047 *	-	-	-	-	-	-	-
	野田	0.050	0.047	0.054	0.048	0.050	0.048	0.039 *	0.041 *	0.040 *	0.041 *	0.036 *	0.032 *	0.034 *	0.033 *	0.032 *
	千成	0.057	0.055	0.061	0.055	0.057	0.054	0.043 *	0.040 *	0.047 *	0.047 *	0.038 *	0.038 *	0.040 *	0.037 *	0.037 *
吹田市	川園	-	-	(0.035) *	0.033 *	0.044 *	0.049 *	0.044 *	0.038 *	0.047 *	0.042 *	0.034 *	0.031 *	0.032 *	0.032 *	0.037 *
	吹田市西消防署	0.048	0.037	0.041	0.038	0.046 *	0.040 *	0.036 *	0.040 *	0.041 *	0.043 *	0.038 *	0.038 *	0.040 *	0.038 *	0.039 *
	吹田市北消防署	0.039	0.030	0.039	0.041	0.035 *	0.035 *	0.034 *	0.038 *	0.043 *	0.039 *	0.037 *	0.036 *	0.036 *	0.028 *	0.031 *
泉大津市	泉大津保健所	-	-	-	-	(0.050) *	0.050 *	0.050 *	0.046 *	0.049 *	0.048 *	0.042 *	0.043 *	0.042 *	0.040 *	0.040 *
	泉大津市役所	-	(0.036) *	0.048 *	0.044 *	0.046 *	0.044 *	0.047 *	0.042 *	0.049 *	0.051 *	0.049 *	0.044 *	0.043 *	0.041 *	0.043 *
守口市	守口保健所	-	-	-	-	-	-	-	0.042 *	0.048 *	0.043 *	0.041 *	0.041 *	0.040 *	0.039 *	0.034 *
	第一測定局（金田）	-	-	0.049 *	0.053 *	0.055 *	0.043 *	0.036 *	0.045 *	0.054 *	0.049 *	0.049 *	0.048 *	0.046 *	0.039 *	0.039 *
	第二測定局（大目）	-	-	-	(0.064) *	0.056 *	0.035 *	0.033 *	0.039 *	0.042 *	0.046 *	0.042 *	0.036 *	0.038 *	0.038 *	0.038 *
	第三測定局（鶴）	-	-	-	-	-	-	-	-	(0.049) *	0.045 *	0.045 *	0.044 *	0.045 *	0.045 *	0.048 *
枚方市	枚方市役所	-	-	-	-	-	-	-	-	0.047 *	0.045 *	0.043 *	0.044 *	0.040 *	0.038 *	0.041 *
	玉仁公園	-	-	(0.038) *	0.036 *	0.036 *	0.040 *	0.034 *	0.033 *	0.049 *	0.041 *	0.039 *	0.039 *	0.039 *	0.036 *	0.037 *
	楠葉	-	-	-	(0.039) *	0.038 *	0.035 *	0.033 *	0.033 *	0.038 *	0.035 *	0.038 *	0.041 *	0.042 *	0.043 *	0.044 *
	香里	-	-	-	-	-	-	-	-	0.037 *	0.033 *	0.032 *	0.033 *	0.032 *	0.035 *	0.032 *
八尾市	八尾保健所	-	-	-	-	-	-	-	0.052 *	0.052 *	0.049 *	0.046 *	0.046 *	0.044 *	0.044 *	0.037 *
	志紀公園	-	-	-	-	-	-	-	-	-	-	0.047 *	0.046 *	0.047 *	0.045 *	0.051 *
寝屋川市	寝屋川市役所	-	-	-	-	-	-	0.040 *	0.041 *	0.043 *	0.039 *	0.040 *	0.039 *	0.042 *	0.041 *	0.042 *
	成田	-	-	-	-	(0.050) *	0.045 *	0.040 *	0.037 *	0.038 *	0.033 *	0.035 *	0.040 *	0.040 *	0.041 *	0.041 *
松原市	大塚給食センター	-	0.052 *	0.040 *	0.033 *	0.031 *	0.029 *	0.027 *	0.030 *	0.039 *	0.046 *	0.036 *	0.041 *	0.044 *	0.043 *	0.045 *
	大塚高校	-	-	-	-	-	-	-	-	0.055 *	0.049 *	0.046 *	0.046 *	0.043 *	0.045 *	0.049 *
大東市	大東市役所	0.053	0.047	0.050	0.050	0.051	0.052	0.049	0.051	0.048 *	0.044 *	0.042 *	0.043 *	0.042 *	0.040 *	0.032 *
門川市	門川市役所	-	-	-	-	-	-	-	0.047 *	0.046 *	0.044 *	0.042 *	0.039 *	0.042 *	0.039 *	0.040 *

浮遊粒子状物質濃度の推移（年平均値）

(単位：mg/m³)

所在地	測定局名	昭和							平成							
		57	58	59	60	61	62	63	1	2	3	4	5	6	7	8
門真市	門真市梅	-	-	-	-	-	-	-	-	-	(0.056)*	0.048*	0.048*	0.047*	0.044*	0.045*
高石市	高石中学校	-	-	-	-	-	-	0.044*	0.040*	0.046*	0.044*	0.041*	0.041*	0.039*	0.042*	0.044*
	高石市公署監視センター	0.059	0.044	0.059	0.044	0.050	0.055	0.054*	0.043*	0.049*	0.046*	0.041*	0.041*	0.041*	0.039*	0.045*
	羽衣学園	-	-	-	-	-	-	-	0.053*	0.054*	0.052*	0.046*	0.045*	0.047*	0.041*	0.041*
	高陽小学校	-	-	-	-	-	-	-	0.048*	0.052*	0.050*	0.048*	0.044*	0.042*	0.042*	0.043*
	取石小学校	0.056	0.046	0.053	0.044	0.050	0.055	0.052*	0.049*	0.048*	0.047*	0.042*	0.041*	0.040*	0.039*	0.045*
東大阪市	東大阪市西保健所	-	-	-	-	(0.065)*	0.054*	0.049*	0.049*	0.051*	0.047*	0.043*	0.043*	0.044*	0.041*	0.044*
	東大阪市旭町庁舎	-	-	-	-	-	-	0.045*	0.047*	0.048*	0.042*	0.045*	0.044*	0.042*	0.044*	0.045*
池田市	池田市立南畑会館	0.034	0.029	0.031	0.029	0.033	0.033	0.031	0.034	0.033*	0.030*	0.030*	0.028*	0.029*	0.027*	0.027*
	池田市役所	-	-	-	-	-	-	-	-	-	-	-	-	-	-	-
高槻市	高槻南	-	-	-	0.038*	0.038*	0.041*	0.039*	0.034*	0.039*	0.035*	0.039*	0.037*	0.038*	0.033*	0.037*
	高槻北	-	-	-	-	-	-	0.028*	0.021*	0.030*	0.025*	0.030*	0.027*	0.017*	0.016*	0.017*
交野市	交野市役所	-	-	-	-	-	-	-	-	-	-	-	-	-	0.035*	0.036*
貝塚市	貝塚市消防署	-	-	(0.039)	0.039	0.042	0.042	0.046	0.046	0.049*	0.048*	0.041*	0.041*	0.039*	0.037*	0.036*
茨木市	茨木市役所	-	-	-	-	-	-	0.036*	0.038*	0.041*	0.042*	0.040*	0.038*	0.035*	0.037*	0.037*
泉佐野市	泉佐野保健所	-	-	-	-	0.036*	0.037*	0.041*	0.045*	0.045*	0.045*	0.041*	0.042*	-	-	-
	笠松	-	-	-	-	-	-	-	-	-	-	-	-	0.038*	0.039*	0.041*
	泉佐野市役所	-	-	-	-	-	-	-	-	0.044*	0.026*	0.036*	0.032*	0.031*	0.026*	0.032*
富田林市	富田林市役所	-	-	-	-	-	-	-	-	0.041*	0.040*	0.040*	0.041*	0.039*	0.039*	0.040*
河内長野市	三日市公民館	-	-	-	-	-	-	-	-	-	-	0.027*	0.028*	0.033*	0.030*	0.032*
和泉市	緑ヶ丘小学校	-	-	-	-	-	-	-	-	-	0.033*	0.031*	0.032*	0.033*	0.033*	0.035*
	幸小学校	-	-	-	-	-	-	-	0.046*	0.046*	0.046*	0.040*	0.040*	-	-	-
柏原市	府立徳徳学院	-	-	-	-	-	-	-	-	0.042*	0.041*	0.040*	0.040*	0.039*	0.038*	0.036*
	柏原市役所	-	-	-	-	-	-	-	-	-	-	-	-	-	-	0.041*
藤井寺市	藤井寺市役所	-	-	-	-	-	-	-	-	-	-	-	-	-	-	0.043*

浮遊粒子状物質濃度の推移（年平均値）

（単位：mg/m³）

所在地	測定局名	昭和							平成							
		57	58	59	60	61	62	63	1	2	3	4	5	6	7	8
泉南市	泉南市役所	-	-	-	-	-	-	-	-	0.040 *	0.033 *	0.028 *	0.036 *	0.037 *	0.037 *	0.038 *
島本町	島本町役場	-	-	(0.041) *	0.032 *	0.035 *	0.042 *	0.029 *	0.034 *	0.045 *	0.043 *	0.037 *	0.034 *	0.034 *	0.033 *	0.035 *
阪南市	南海団地	-	-	-	-	-	-	0.035 *	0.033 *	0.036 *	0.034 *	0.032 *	0.029 *	0.035 *	0.032 *	0.032 *
熊取町	熊取町役場	-	-	-	-	-	-	-	-	-	0.043 *	0.038 *	0.041 *	0.039 *	0.037 *	0.039 *
岬町	役場	-	-	-	-	-	-	-	-	-	(0.031) *	0.032	0.030 *	0.031 *	0.029 *	0.029 *
	笨子	-	-	-	-	-	-	-	-	-	(0.025) *	0.025	0.022 *	0.022 *	0.021 *	0.021 *
	淡輪	-	-	-	-	-	-	-	-	-	(0.038) *	0.039	0.031 *	0.030 *	0.031 *	0.031 *
	深日	-	-	-	-	-	-	-	-	-	-	0.036	0.036 *	0.035 *	0.033 *	0.033 *
	多奈川	-	-	-	-	-	-	-	-	-	-	0.036	0.036 *	0.036 *	0.035 *	0.033 *
	小島	-	-	-	-	-	-	-	-	-	-	0.033	0.033 *	0.034 *	0.033 *	0.032 *
	東畑	-	-	-	-	-	-	-	-	-	-	0.028	0.028 *	0.029 *	0.029 *	0.026 *
	西畑	-	-	-	-	-	-	-	-	-	-	(0.032) *	0.032	0.028 *	0.026 *	0.027 *
大阪市中央区	淀屋橋	-	-	-	-	-	-	-	0.058 *	0.057 *	0.053 *	0.049 *	0.050 *	0.048 *	0.047 *	0.039 *
北区	梅田新道	-	-	0.048 *	0.046 *	0.046 *	0.048 *	0.048 *	0.053 *	0.052 *	0.050 *	0.055 *	0.052 *	0.058 *	0.053 *	0.055 *
西淀川区	出来島小学校	-	-	-	-	-	-	0.073	0.078 *	0.078 *	0.060 *	0.059 *	0.054 *	0.056 *	0.057 *	0.058 *
住之江区	北粉浜小学校	-	-	-	-	-	0.069 *	0.068 *	0.066 *	0.069 *	0.063 *	0.060 *	0.058 *	0.059 *	0.056 *	0.058 *
東住吉区	杭全町交差点	-	-	-	-	-	-	-	-	-	0.070 *	0.064 *	0.066 *	0.061 *	0.059 *	0.065 *
旭区	新森小路小学校	-	-	-	-	-	-	-	-	0.067 *	0.065 *	0.063 *	0.062 *	0.063 *	0.060 *	0.066 *
福島区	海老江西小学校	-	-	-	-	-	-	-	0.073 *	0.048 *	0.051 *	0.058 *	0.054 *	0.056 *	0.060 *	0.063 *
東成区	今里交差点	-	-	-	-	0.057 *	0.055 *	0.051 *	0.054 *	0.063 *	0.054 *	0.053 *	0.059 *	0.055 *	0.057 *	0.056 *
堺市	堺市役所	-	-	-	-	-	-	-	-	0.061 *	0.056 *	0.053 *	0.051 *	0.050 *	0.050 *	0.051 *
	湾岸	-	-	-	-	-	-	0.066 *	0.063 *	0.060 *	0.061 *	0.057 *	0.058 *	0.056 *	0.055 *	0.058 *
	阪和深井畑山	-	-	-	-	-	-	-	-	-	-	0.052 *	0.052 *	0.053 *	0.052 *	0.052 *
	阪和泉北	-	-	-	-	-	-	-	-	-	-	-	(0.040) *	0.052 *	0.050 *	0.054 *
豊中市	豊中市役所	-	-	-	-	-	-	-	0.043 *	0.044 *	0.043 *	0.039 *	0.038 *	0.038 *	0.042 *	0.038 *

浮遊粒子状物質濃度の推移（年平均値）

（単位：mg/m³）

所在地	測定局名	昭和						平成								
		57	58	59	60	61	62	63	1	2	3	4	5	6	7	8
豊中市	千里	0.049	0.045	0.046	0.045	0.046	0.048	0.034 *	0.039 *	0.039 *	0.040 *	0.034 *	0.033 *	0.035 *	0.034 *	0.033 *
吹田市	寿町	0.053	0.043	(0.043)	-	-	-	-	-	-	-	-	-	-	-	-
	泉町	-	-	-	0.051	0.064	0.053	0.048 *	0.051 *	0.054 *	0.053 *	0.048 *	0.048 *	0.042 *	0.045 *	(0.047) *
	吹田簡易裁判所	-	-	-	-	-	-	-	-	-	-	-	-	-	-	(0.047) *
守口市	深川工業高校	-	(0.062) *	0.067 *	0.063 *	0.068 *	0.067 *	0.064 *	0.062 *	0.061 *	0.055 *	0.049 *	0.043 *	0.042 *	0.040 *	0.049 *
枚方市	招提	-	-	-	-	-	0.050 *	0.034 *	0.035 *	0.051 *	0.053 *	0.059 *	0.052 *	0.052 *	0.053 *	0.050 *
	中畑	-	-	-	-	-	-	-	0.060 *	0.052 *	0.054 *	0.053 *	0.050 *	0.047 *	0.051 *	0.045 *
八尾市	八尾市立病院	-	(0.073) *	0.080 *	0.079 *	0.082 *	0.079 *	0.074 *	0.071 *	0.068 *	0.066 *	0.061 *	0.057 *	0.056 *	0.057 *	0.060 *
松原市	松原北小学校	-	-	-	-	-	-	-	0.055 *	0.059 *	0.058 *	0.054 *	0.054 *	0.054 *	0.053 *	0.054 *
高石市	カモドールMBS	-	-	-	-	-	-	-	-	-	-	0.050 *	0.054 *	0.053 *	0.051 *	0.052 *
摂津市	摂津市役所	-	-	-	-	-	-	0.054 *	0.055 *	0.056 *	0.054 *	0.049 *	0.046 *	0.045 *	0.054 *	0.054 *
東大阪市	東大阪市公害監視センター	-	(0.046) *	0.051 *	0.048 *	0.053 *	0.051 *	0.050 *	0.048 *	0.046 *	0.048 *	0.045 *	0.048 *	0.051 *	0.049 *	0.051 *
岸和田市	岸和田市民センター	-	-	-	-	-	-	-	0.050 *	0.051 *	0.049 *	0.046 *	0.048 *	0.043 *	0.044 *	0.046 *
	天の川下水ポンプ場	-	-	-	-	-	-	-	-	0.056 *	0.056 *	0.050 *	0.050 *	0.047 *	0.055 *	0.053 *
	岸和田市役所	-	-	(0.047) *	0.042 *	0.041 *	0.029 *	0.043 *	0.043 *	0.034 *	0.040 *	0.047 *	0.048 *	0.044 *	0.042 *	0.045 *
高槻市	高槻市役所	-	-	-	-	-	-	0.057 *	0.055 *	0.060 *	0.062 *	0.060 *	0.057 *	0.058 *	0.054 *	0.044 *
泉佐野市	末広公園	-	-	-	-	-	-	-	0.056 *	0.056 *	0.051 *	0.047 *	0.045 *	0.047 *	0.045 *	0.053 *
河内長野市	長野小学校	-	-	-	-	-	-	-	-	0.043 *	0.038 *	-	-	-	-	-
	河内長野支所	-	-	-	-	-	-	-	-	-	0.045 *	0.041 *	0.043 *	0.041 *	0.040 *	0.043 *
和泉市	国府小学校	-	-	-	-	(0.057) *	0.057 *	0.058 *	0.054 *	0.055 *	0.050 *	0.043 *	0.046 *	0.043 *	0.041 *	0.040 *
藤井寺市	藤井寺市役所	-	-	-	-	-	-	-	-	0.047 *	0.046 *	0.041 *	0.045 *	0.042 *	-	-
四條畷市	国設四條畷	-	-	-	-	-	-	-	-	-	-	-	-	-	-	0.053 *

（注）「*」を付したデータはベータ線吸収法による測定値であり、その他は光散乱法により得られる相対濃度を重量濃度へ換算したものである。

平成8年度

大気汚染常時測定局測定結果

平成9年11月発行

編集・発行／大阪府公害監視センター

〒537 大阪市東成区中道1-3-62

TEL 06-972-1321

内線 313・314
