

平成5年度

大気汚染常時測定局測定結果

(平成5年4月～平成6年3月)



大 阪 府

ま え が き

大気汚染防止法第24条の規定により、平成5年4月から平成6年3月までの大気汚染状況の測定結果を公表する。

集計は、おおむね環境庁の指定様式により行った。また、気象要素については、風向・風速、気温、湿度、日射量及び雨量の各項目の集計を行った。

なお、大阪市、堺市、豊中市、吹田市、高槻市、枚方市、東大阪市、高石市、岬町、岸和田市、泉大津市、守口市、八尾市、泉佐野市、寝屋川市、松原市、和泉市、柏原市、門真市、藤井寺市、交野市及び熊取町の所管する測定局分については、それぞれ各市長から測定結果の提供を受けた。

平成6年11月

大阪府公害監視センター

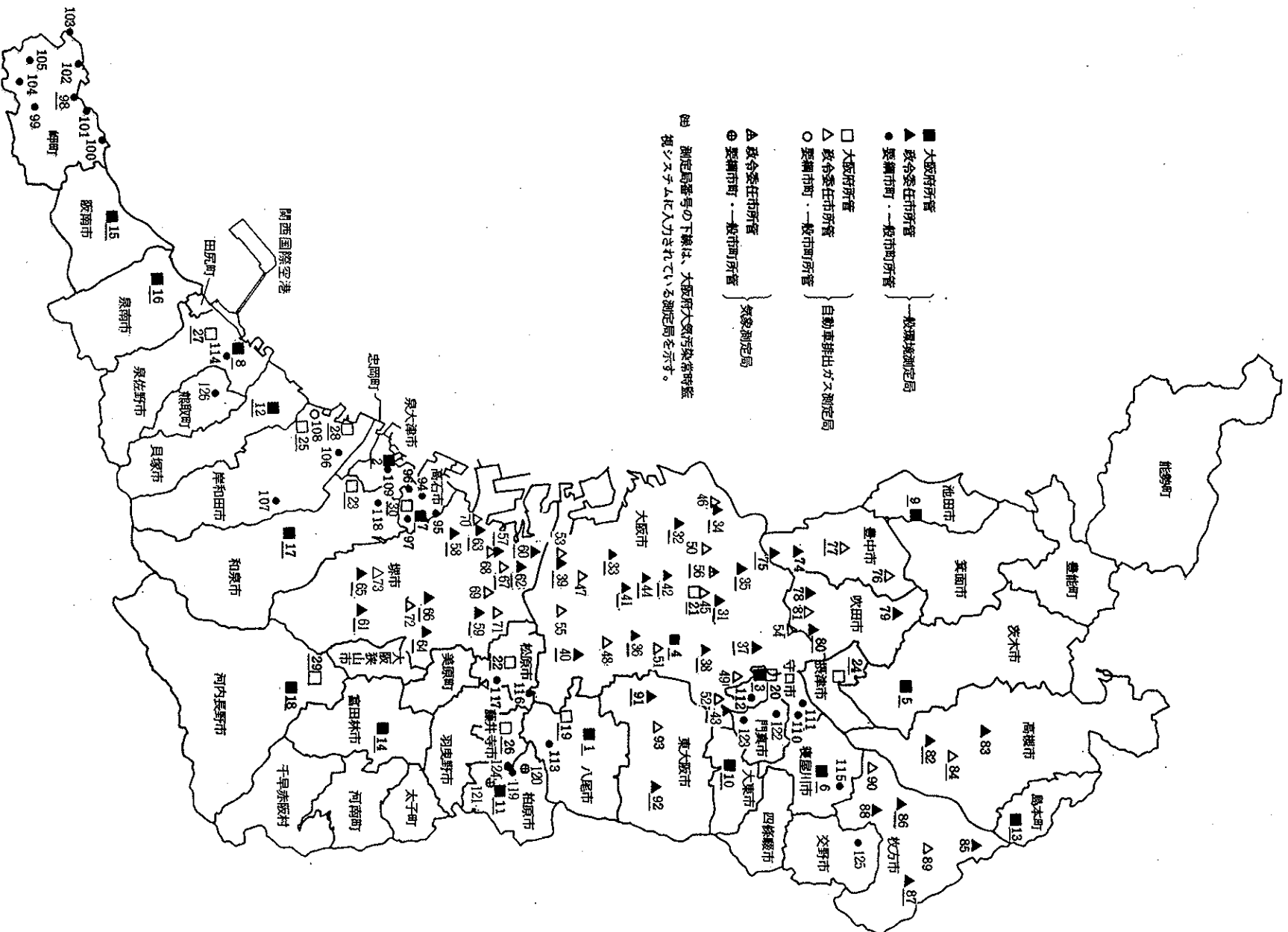
目 次

1. 大気汚染常時測定局設置状況	1
2. 設置主体別設置局数及び項目別測定局数一覧	2
3. 大気汚染常時監視測定局設置状況一覧	3
I 大気汚染物質年間測定結果	7
1. 二酸化硫黄（溶液導電率法）	9
2. 一酸化窒素、窒素酸化物 （ザルツマン試薬を用いた吸光光度法）	13
3. 二酸化窒素（ザルツマン試薬を用いた吸光光度法）	17
4. 一酸化炭素（非分散型赤外線分析法）	21
5. 光化学オキシダント （中性ヨウ化カリウム溶液を用いた吸光光度法）	23
6. 非メタン炭化水素（水素炎イオン化検出法）	26
7. メタン及び全炭化水素（水素炎イオン化検出法）	27
8. 浮遊粒子状物質 （ベータ線吸収法又はローポリウム・エアサンプ ラーによる校正結果）	28

II 大気汚染物質月間測定結果	33	6. 交 通 量	427
1. 二酸化硫黄	35	V 大気汚染物質濃度の年間測定結果の推移	429
2. 一酸化窒素	71	1. 二酸化硫黄濃度の推移（年平均値）	431
3. 二酸化窒素	111	2. 一酸化窒素濃度の推移（年平均値）	436
4. 窒素酸化物	151	3. 二酸化窒素濃度の推移（年平均値）	442
5. 一酸化炭素	191	4. 二酸化窒素濃度の推移（日平均値の年間98%値）	448
6. オキシダント	209	5. 一酸化炭素濃度の推移（年平均値）	454
7. 非メタン炭化水素	238	6. 光化学オキシダント （日最高値が0.12ppm以上の日数の推移）	457
8. 全炭化水素	250	7. 光化学オキシダント （昼間の1時間値の年平均値の推移）	461
9. メ タ ン	262	8. 非メタン炭化水素濃度の推移（年平均値）	465
10. 浮遊粒子状物質	274	9. 非メタン炭化水素濃度の推移 （6～9時における年平均値）	467
III 降下ばいじん測定結果	311	10. 全炭化水素濃度の推移（年平均値）	469
IV 気象要素等測定結果	315	11. 全炭化水素濃度の推移 （6～9時における年平均値）	471
1. 風配図（風向頻度及び風向別平均風速）	317	12. 浮遊粒子状物質濃度の推移（年平均値）	473
2. 気温（平均値、最高値及び最低値）	417		
3. 湿度（平均値、最高値及び最低値）	419		
4. 日 射 量	421		
5. 雨 量	426		

大気汚染常時測定局設置状況

(平成6年3月31日現在)



設置主体別設置局数及び項目別測定局数一覧

(平成6年3月31日現在)

項目	設置局数			二酸化硫黄		浮遊粒子状物質		窒素酸化物		一酸化炭素		全炭化水素		非メタン炭化水素		光化学オキシダント		風向・風速			気温			湿度			日射量		雨量		交通量		
	一般	自排	気象	一般	自排	一般	自排	一般	自排	一般	自排	一般	自排	一般	自排	一般	自排	気象	一般	自排	気象	一般	自排	気象	一般	自排	一般	自排	一般	自排			
大阪府	18	12		18	9	18	12	18	12	8	11	8	6	7	6	18	5		18	9		10	3		10	2		10		1			8
政令委任市	大阪市	14	11	1	13	4	13	7	12	11		7	3	2	3	2	12		12		1	1		1	1		1	1				1	
	堺市	10	7		10	4	10	4	10	7		7	4	1	4	1	9	1	10	2		5			5			1					
	豊中市	2	2		2	2	2	2	2	2	2	2		2		2	2	2	2	2		2	1		2	1						1	
	吹田市	3	1		3	1	3	1	3	1		1	1	1	1	1	3		3	1		2			2			1	1				
	高槻市	2	1		2	1	2	1	2	1	1	1		1		1	2		2	1		1			1							1	
	枚方市	4	2		4	2	4	2	4	2		2					4		4	2		1			1								
	東大阪市	2	1		2	1	2	1	2	1		1	1	1	1	1	2	1	2	1		1			1								
	小計	37	25	1	36	15	36	18	35	25	3	21	9	8	9	8	34	4	35	9	1	13	1	1	13	1	1	3		1			3
要綱市町	高石市	4			4		4		4		1		2		2		4		4			1			1			1	1				
	岬町	8			8		8		8		2					4		8			1			1							2		
	小計	12			12		12		12		3		2		2		8		12			2			2			1	1		2		
政令市・要綱市町計	49	25	1	48	15	48	18	47	25	6	21	11	8	11	8	42	4	47	9	1	15	1	1	15	1	1	4		2		2	3	
一般市町	18	1	2	15	1	13	1	16	1	5	1	1	1	1	1	16	1	15	1	2	3	1		3	1		1	1	1	1			
合計	85	38	3	81	25	79	31	81	38	19	33	20	15	19	15	76	10	80	19	3	28	5	1	28	4	1	15	1	4	1	2	11	

- (注) 1. 局種別中「一般」は一般環境測定局、「自排」は自動車排出ガス測定局、気象は気象要素の測定局(高所の測定局を含む)を示す。
 2. 要綱市町とは、「大阪府大気汚染緊急時対策実施要綱」第2条で、常時監視を行うものとされている市町で政令市を除く市町である。
 3. 一般市町とは、交野市、寝屋川市、門真市、守口市、八尾市、松原市、藤井寺市、柏原市、泉大津市、和泉市、岸和田市、泉佐野市及び熊取町である(12市1町)。

大気汚染常時監視測定局設置状況一覧

(平成6年3月31日現在)

所管	番号	測定局	所在地	用途 地域	設置 年度	二 酸化 硫 黄	浮 遊 粒 子 状 物 質	一 酸 化 窒 素	二 酸 化 窒 素	一 酸 化 炭 素	全 炭 化 水 素	非 メ タ ン 炭 化 水 素	光 化 学 オ キ シ ジ ン	風 向 ・ 風 速	温 度	湿 度	降 雨 量	交 通 量	種 別	吸引口 高さ (m)	風 速 計 高 さ (m)	対象道路	備考	
																								○
大阪府	1	八尾保健所	八尾市 清水町1-2-5	住	40	○	○	○	○	○	○	○	○	○	○	○	○	○	○	一般	11.9	16.3		
	2	泉大津保健所	泉大津市 春日町23-3	商	40	○	○	○	○	○	○	○	○	○	○	○	○	○	○	一般	8.4	16.3		
	3	堺保健所	堺市 梅田町10	住	42	○	○	○	○	○	○	○	○	○	○	○	○	○	○	一般	11.1	14.0		
	4	大阪府公害監視センター	大阪市 東成区中道1-3-62	雑丁	43	○	○	○	○	○	○	○	○	○	○	○	○	○	○	一般	20.1	33.0		
	5	茨木市役所	茨木市 駅前3-8-13	商	44	○	○	○	○	○	○	○	○	○	○	○	○	○	○	一般	34.5	43.4		
	6	箕面市役所	箕面市 本町1-1	住	44	○	○	○	○	○	○	○	○	○	○	○	○	○	○	一般	16.2	28.0		
	7	高石市役所	高石市 東畑6-6-45	住	44	○	○	○	○	○	○	○	○	○	○	○	○	○	○	一般	15.9	17.7		
	8	泉佐野保健所	泉佐野市 湊1-1-30	雑丁	48	○	○	○	○	○	○	○	○	○	○	○	○	○	○	一般	13.1	15.3		
	9	池田市立海部会館	池田市 畑1-7-4	住	57	○	○	○	○	○	○	○	○	○	○	○	○	○	○	一般	10.1	14.6		
	10	大東市役所	大東市 谷川1-1-1	住	48	○	○	○	○	○	○	○	○	○	○	○	○	○	○	一般	16.6	27.7		
	11	府立養徳学院	柏原市 高井田813	学	49	○	○	○	○	○	○	○	○	○	○	○	○	○	○	一般	4.4	14.8		
	12	貝塚市消防署	貝塚市 鳥羽122-1	住	49	○	○	○	○	○	○	○	○	○	○	○	○	○	○	一般	16.3	22.0		
	13	島本町役所	島本町 桜井2-1-1	住	50	○	○	○	○	○	○	○	○	○	○	○	○	○	○	一般	18.3	21.0		
	14	宝塚市役所	宝塚市 常盤町1-1	商	60	○	○	○	○	○	○	○	○	○	○	○	○	○	○	一般	30.0	34.6		
	15	南河内池	南河内市 舞4-6-14	住	63	○	○	○	○	○	○	○	○	○	○	○	○	○	○	一般	5.0	10.5		
	16	泉南市役所	泉南市 袴井730	住	63	○	○	○	○	○	○	○	○	○	○	○	○	○	○	一般	10.0	15.7		
	17	緑ヶ丘小学校	和泉市 緑ヶ丘21-1	住	3	○	○	○	○	○	○	○	○	○	○	○	○	○	○	一般	4.8	18.2		
	18	三山公民館	河内長野市 三山町288	住	4	○	○	○	○	○	○	○	○	○	○	○	○	○	○	一般	2.1	14.0		
	19	八尾市立病院	八尾市 南太子堂2-1-55	住	45	○	○	○	○	○	○	○	○	○	○	○	○	○	○	自排	2.5	8.9	国道25号	
	20	淀川工業高校	守口市 京阪本通2-62	住	45	○	○	○	○	○	○	○	○	○	○	○	○	○	○	自排	2.5	10.4	国道1号	
	21	淀川橋	大阪市 中央区北浜4丁目25	商	45	○	○	○	○	○	○	○	○	○	○	○	○	○	○	自排	2.5	-	御堂筋	
	22	松原北小学校	松原市 阿保1-16-3	住	46	○	○	○	○	○	○	○	○	○	○	○	○	○	○	自排	3.0	13.5	国道30.9号	
	23	国府庁学校	和泉市 府中町2-5-20	住	46	○	○	○	○	○	○	○	○	○	○	○	○	○	○	自排	2.3	17.9	府道大阪和泉泉南線	
	24	摂津市役所	摂津市 三島1-2-1	雑丁	47	○	○	○	○	○	○	○	○	○	○	○	○	○	○	自排	2.1	13.1	府道塔原中央環線	
	25	泉南市民センター	岸浪市 野田町202	住	47	○	○	○	○	○	○	○	○	○	○	○	○	○	○	自排	2.0	28.0	府道塔原中央環線	
	26	藤井市役所	藤井市 岡1-1-1	住	48	○	○	○	○	○	○	○	○	○	○	○	○	○	○	自排	3.2	21.9	府道堺大和富山線	
	27	木公公園	泉佐野市 新安松1-1-24	雑丁	1	○	○	○	○	○	○	○	○	○	○	○	○	○	○	自排	2.7	14.5	国道26号	
	28	天の川下水ポンプ場	岸浪市 春木大町8-20	住	2	○	○	○	○	○	○	○	○	○	○	○	○	○	○	自排	3.5	-	府道大板臨海線	
	29	河内長野支所	河内長野市 西之山町2-21	雑丁	3	○	○	○	○	○	○	○	○	○	○	○	○	○	○	自排	2.6	-	国道170号	
	30	カモドールMBS	高石市 西坂石6-11-1	住	4	○	○	○	○	○	○	○	○	○	○	○	○	○	○	自排	2.3	16.0	国道26号	
大阪市	31	島田小学校	大阪市 北区島田2-4-15	商	47	○	○	○	○	○	○	○	○	○	○	○	○	○	一般	16.0	20.0			
	32	此花区役所	大阪市 此花区春日山北1-8-4	住	42	○	○	○	○	○	○	○	○	○	○	○	○	○	○	一般	14.7	16.9		
	33	平野小学校	大阪市 大正区平野2-21-28	住	40	○	○	○	○	○	○	○	○	○	○	○	○	○	○	一般	15.2	17.8		
	34	淀川中学校	大阪市 西淀川区大和田6-13-6	住	41	○	○	○	○	○	○	○	○	○	○	○	○	○	○	一般	15.2	19.7		
	35	淀川区役所	大阪市 淀川区十三東1-18-21	商	40	○	○	○	○	○	○	○	○	○	○	○	○	○	○	一般	17.1	20.4		
	36	勝山小学校	大阪市 生野区勝山北3-13-44	住	42	○	○	○	○	○	○	○	○	○	○	○	○	○	○	一般	15.2	19.0		
	37	大宮中学校	大阪市 旭区中宮4-7-11	住	42	○	○	○	○	○	○	○	○	○	○	○	○	○	○	一般	16.0	17.5		
	38	聖賢小学校	大阪市 城東区新喜多2-4-35	住	41	○	○	○	○	○	○	○	○	○	○	○	○	○	○	一般	15.6	19.4		
	39	南後小学校	大阪市 住之江区御船4-6-43	住	42	○	○	○	○	○	○	○	○	○	○	○	○	○	○	一般	14.3	20.6		
	40	根津小学校	大阪市 平野区平野西3-4-7	住	43	○	○	○	○	○	○	○	○	○	○	○	○	○	○	一般	16.1	20.6		
	41	今江小学校	大阪市 西成区花園北1-8-32	住	42	○	○	○	○	○	○	○	○	○	○	○	○	○	○	一般	14.2	16.6		
	42	城江小学校	大阪市 西区北堀江3-2-16	商	49	○	○	○	○	○	○	○	○	○	○	○	○	○	○	一般	14.9	19.4		

(平成6年3月31日現在)

所管	番号	測定局	所在地	川 途 地 域	設 置 年 度	二 酸 化 硫 黄	浮 遊 粒 子 状 物 質	一 酸 化 窒 素	一 酸 化 炭 素	全 炭 化 水 素	非 メ タ ン 炭 化 水 素	光 化 学 オ キ シ ジ ン ト	風 向 ・ 風 速	温 度	湿 度	日 射 量	雨 量	交 通 量	種 別	吸引口 高 さ (m)	風 向 風 速 計 高 さ (m)	対 象 道 路	備 考	
																								○
大阪市	43	茨田北小学校	大阪市 鶴見区茨田3-8-66	住	48	○	○					○							一般	15.1	-			
	44	難波小学校	大阪市 浪速区難波1-1-59	住	49							○							一般	18.5	-			
	45	梅田新道	大阪市 北区西天満2-36	商	41		●	●	●	●									自排	3.0	-	御堂筋		
	46	山来島小学校	大阪市 西淀川区山来島2-2-24	住	44	○	○	○	○	○	○								自排	2.8	-	国道43号		
	47	北粉浜小学校	大阪市 住之江区粉浜1-5-48	住	43	○	○	○	○	○	○								自排	2.6	-	国道26号		
	48	杭全町交差点	大阪市 東住吉区杭全町265	準T	45	○	○	○	○	○									自排	3.2	-	国道25号		
	49	新森小野小学校	大阪市 旭区新森6-3-13	住	45	○	○	○	○										自排	2.2	-	国道163号		
	50	海老江西小学校	大阪市 福島区海老江8-1-28	準T	45	○	○	○	○										自排	2.8	-	国道2号		
	51	今里交差点	大阪市 東成区大今里西3-3-11	商	46	○	○	○	○										自排	5.1	-	森小路大和川線		
	52	茨田小学校	大阪市 鶴見区茨田3-4-44	住	47	○	○	○	○										自排	3.3	-	東野田茨田線		
	53	住之江交差点	大阪市 住之江区南加賀屋1-1	住	47		○	○	○										自排	2.0	-	船場長吉線		
	54	上新庄交差点	大阪市 東淀川区上新庄2-22	住	47		○	○	○										自排	2.1	-	新庄大和川線		
	55	長島小学校	大阪市 住吉区長島3-3-40	住	48		○	○	○										自排	3.3	-	天王寺河津線		
	56	大阪タワー	大阪市 北区大淀南2-2	商	43								○	○	○	○			立体	-	120.0			
	堺市	57	少林寺	堺市 少林寺町東4-1	住	38	○	○	○	○	○	○	○	○	○	○	○			一般	15.0	18.0		
		58	浜寺	堺市 浜寺船場町西5-60	住	37	○	○	○	○	○	○	○	○	○	○	○			一般	15.0	18.0		
59		金岡	堺市 金岡町1254	住	40	○	○	○	○	○	○	○	○	○	○	○			一般	15.0	18.0			
60		三宮	堺市 三宮町5-286	住	45	○	○	○	○	○	○	○	○	○	○	○			一般	15.0	18.0			
61		若松台	堺市 若松台3-34-1	住	46	○	○	○	○				○	○	○				一般	15.0	18.0			
62		錦	堺市 九間町東3-1-17	住	38	○	○	○	○				○						一般	15.0	18.0			
63		石津	堺市 浜寺音田町2-3-28	住	39	○	○	○	○				○						一般	15.0	18.0			
64		大美野	堺市 大美野135	住	46	○	○	○	○				○						一般	15.0	18.0			
65		桃山台	堺市 桃山台2-6-1	住	1	○	○	○	○				○						一般	15.0	19.0			
66		深井	堺市 深井水池町3214	住	1	○	○	○	○				○						一般	15.0	19.0			
67		堺市役所	堺市 南瓦町3-1	商	45	○	○	○	○				○						自排	3.0	5.0	府道大阪和泉泉南線		
68		第2飯和(土居川公園)	堺市 新在家町東4下5	住	49		○	○	○										自排	4.0	-	国道26号		
69		中塚黒土	堺市 黒土町2262-4	住	61	○	○	○	○										自排	3.0	-	堺羽曳野線		
70		清江	堺市 石津西町24-4	住	63	○	○	○	○										自排	4.0	-	府道大阪臨海線		
71		堂野飛寺	堺市 新金岡町4-1-9	住	63		○	○	○										自排	3.0	-	府道大阪高石線		
72		飯和深井畑山	堺市 深井東町2661-3	未	4	○	○	○	○	○	○	○	○						自排	7.5	8.0	府道泉大津美原線		
73	飯和泉北	堺市 小代153-5	未	5	○	○	○	○	○	○	○	○						自排	6.2	9.0	飯和自動車道	平成6年2月測定開始		
豊中市	74	野田	豊中市 野田町1-2	住	47	○	○	○	○			○	○	○				一般	15.0	20.0				
	75	千成	豊中市 千成町2-2-65	準T	48	○	○	○	○			○	○	○				一般	7.0	8.0				
	76	千里	豊中市 新千里町西1-1-3	商	49	○	○	○	○	○	○	○	○	○				自排	8.0	11.0	府道大阪中央環状線			
	77	豊中市役所	豊中市 中塚塚3-1-1	商	46	○	○	○	○	○	○	○	○	○				自排	3.0	38.0	国道176号			
吹田市	78	吹田市西消防署	吹田市 垂水町3-25-16	住	47	○	○	○	○			○	○	○	○			一般	9.0	24.0				
	79	吹田市北消防署	吹田市 藤白台1-1	住	53	○	○	○	○	○	○	○	○	○	○			一般	9.0	14.0				
	80	川園	吹田市 南宮原町33-1	住	42	○	○	○	○			○						一般	7.8	15.5				
	81	泉町	吹田市 泉町1-10	住	59	○	○	○	○	○	○	○	○					自排	3.3	8.2	府道大阪内環状線			
高槻市	82	高槻南	高槻市 芝生町2-10-26	住	59	○	○	○	○			○	○	○				一般	6.0	8.0				
	83	高槻北	高槻市 大蔵町2-51-2	住	63	○	○	○	○			○	○	○				一般	6.0	13.0				
	84	高槻市役所	高槻市 桃岡町2-1	住	47	○	○	○	○	○	○	○	○					自排	1.9	11.2	国道171号			

所管	番号	測定局	所在地	用途 地域	設置 年度	二 酸 化 硫 黄	浮 遊 粒 子 状 物 質	一 酸 化 窒 素	二 酸 化 窒 素	全 炭 化 水 素	非 メ タ ン 炭 化 水 素	光 化 学 オ キ シ ジ ン ト	風 向 ・ 風 速	温 度	湿 度	日 射 量	雨 量	交 通 量	種 別	吸引口 高さ (m)	風 速 計 高 さ (m)	対象道路	備考	
																								一般
枚方市	85	植 養	枚方市 植養並木2-29-3	住	50	●	●	●	●	●	●	●	●	●	●	●	●	●	●	一般	6.0	13.0		
	86	枚方山役所	枚方市 大坪内町2-1-20	商	47	●	●	●	●	●	●	●	●	●	●	●	●	●	●	一般	21.0	28.0		
	87	王仁公園	枚方市 王仁公園1-1	未	51	●	●	●	●	●	●	●	●	●	●	●	●	●	●	一般	4.0	8.0		
	88	香 里	枚方市 香里ヶ丘9丁目3番地	住	2	●	●	●	●	●	●	●	●	●	●	●	●	●	●	一般	6.0	13.0		
	89	招 提	枚方市 招提南3-1022-1	住	62	●	●	●	●	●	●	●	●	●	●	●	●	●	●	自排	2.0	7.0	国道1号	
東大阪市	90	中 蔵	枚方市 南中蔵3丁目294-8	工	1	●	●	●	●	●	●	●	●	●	●	●	●	●	●	自排	2.0	10.0	国道1号	
	91	東大阪市西保保所	東大阪市 高月田元町2-8-27	商	42	●	●	●	●	●	●	●	●	●	●	●	●	●	●	一般	12.3	15.3		
	92	東大阪市旭町庁舎	東大阪市 旭町1-1	商	44	●	●	●	●	●	●	●	●	●	●	●	●	●	●	一般	18.3	27.6		平成5年4月名称変更
高石市	93	東大阪市公害監視センター	東大阪市 西富山3-3-2	商	50	●	●	●	●	●	●	●	●	●	●	●	●	●	●	自排	10.0	15.0	府道大阪中央環状線	
	94	高石市公害監視センター	高石市 高師底4-1-26	商	41	●	●	●	●	●	●	●	●	●	●	●	●	●	●	一般	10.3	17.0		
	95	羽衣学園	高石市 東羽衣1-11-57	住	44	●	●	●	●	●	●	●	●	●	●	●	●	●	●	一般	22.8	24.9		
	96	高陽小学校	高石市 千代田5-8-40	住	44	●	●	●	●	●	●	●	●	●	●	●	●	●	●	一般	20.6	23.0		
	97	取石小学校	高石市 取石3-14-23	住	47	●	●	●	●	●	●	●	●	●	●	●	●	●	●	一般	18.3	22.2		
岬町	98	岬町役場	岬町 深目2000-1	住	47	●	●	●	●	●	●	●	●	●	●	●	●	●	●	一般	5.0	10.0		
	99	孝 子	岬町 孝子498	未	47	●	●	●	●	●	●	●	●	●	●	●	●	●	●	一般	6.0	15.0		
	100	淡 輪	岬町 淡輪4546	住	47	●	●	●	●	●	●	●	●	●	●	●	●	●	●	一般	3.0	15.0		
	101	深 目	岬町 深目545	住	47	●	●	●	●	●	●	●	●	●	●	●	●	●	●	一般	5.0	15.0		
	102	多奈川	岬町 多奈川谷川1220	住	47	●	●	●	●	●	●	●	●	●	●	●	●	●	●	一般	3.0	15.0		
	103	小 島	岬町 多奈川小島770	未	47	●	●	●	●	●	●	●	●	●	●	●	●	●	●	一般	3.0	15.0		
	104	東 畑	岬町 東畑666	未	48	●	●	●	●	●	●	●	●	●	●	●	●	●	●	一般	5.0	13.0		
	105	西 畑	岬町 西畑546	未	47	●	●	●	●	●	●	●	●	●	●	●	●	●	●	一般	3.0	13.0		
岸和田市	106	新条小学校	岸和田市 荒木町2-4-33	住	48	●	●	●	●	●	●	●	●	●	●	●	●	●	●	一般	3.0	-		
	107	山崎南幼稚園	岸和田市 稲葉町20	未	57	●	●	●	●	●	●	●	●	●	●	●	●	●	●	一般	3.0	-		
	108	岸和田市役所	岸和田市 岸城町7-1	商	46	●	●	●	●	●	●	●	●	●	●	●	●	●	●	自排	3.0	20.0	府道堺阪南線	
泉大津市	109	泉大津市役所	泉大津市 東雲町9-12	準工	46	●	●	●	●	●	●	●	●	●	●	●	●	●	●	一般	24.0	24.0		
守口市	110	第一測定局(金田)	守口市 金田町1-4-1	住	58	●	●	●	●	●	●	●	●	●	●	●	●	●	●	一般	5.2	8.5		
	111	第二測定局(大目)	守口市 大目町3-168	準工	60	●	●	●	●	●	●	●	●	●	●	●	●	●	●	一般	4.4	13.5		
	112	第三測定局(錦)	守口市 寺方木通3-28	準工	2	●	●	●	●	●	●	●	●	●	●	●	●	●	●	一般	11.0	11.7		
八尾市	113	志逢公園	八尾市 志逢町西3-16	住	60	●	●	●	●	●	●	●	●	●	●	●	●	●	●	一般	4.0	8.8		
泉佐野市	114	泉佐野市役所	泉佐野市 市場町1-295-3	住	49	●	●	●	●	●	●	●	●	●	●	●	●	●	●	一般	15.5	33.0		
萩原川市	115	成 川	萩原川市 成川3-6	住	61	●	●	●	●	●	●	●	●	●	●	●	●	●	●	一般	2.3	12.5		
松原市	116	大塚給食センター	松原市 大塚町190-1	準工	51	●	●	●	●	●	●	●	●	●	●	●	●	●	●	一般	6.0	9.0		
	117	大塚高校	松原市 西大塚2丁目	住	2	●	●	●	●	●	●	●	●	●	●	●	●	●	●	一般	4.5	5.0		
和泉市	118	幸小学校	和泉市 幸町61	住	47	●	●	●	●	●	●	●	●	●	●	●	●	●	●	一般	16.0	20.0		
	119	柏原市役所	柏原市 安堂町1-55	住	47	●	●	●	●	●	●	●	●	●	●	●	●	●	●	一般	3.0	21.5		
柏原市	120	柏原市民文化センター	柏原市 上町4-1-27	住	47	●	●	●	●	●	●	●	●	●	●	●	●	●	●	気象	-	21.0		
	121	柏原市公民館分館会館	柏原市 国分町2-7-2	住	48	●	●	●	●	●	●	●	●	●	●	●	●	●	●	気象	-	17.0		
門真市	122	門真市役所	門真市 中町1-1	住	55	●	●	●	●	●	●	●	●	●	●	●	●	●	●	一般	14.0	16.1		
	123	門真市南	門真市 三ツ島1529	住	3	●	●	●	●	●	●	●	●	●	●	●	●	●	●	一般	4.1	6.3		
藤井寺市	124	道明寺東小学校	藤井寺市 園町2-5-21	住	61	●	●	●	●	●	●	●	●	●	●	●	●	●	●	一般	5.0	10.0		
交野市	125	交野市役所	交野市 私漕1-1-1	住	49	●	●	●	●	●	●	●	●	●	●	●	●	●	●	一般	14.0	-		
熊取町	126	熊取町役場	熊取町 野田2244	住	49	●	●	●	●	●	●	●	●	●	●	●	●	●	●	一般	7.1	15.7		

(注) 測定局の種類は次のとおり。 一般・・・一般環境測定局
 自排・・・自動車排出ガス測定局
 立体・・・立体測定局(高所の気象要素の測定局)
 気象・・・気象要素の測定局



I 大氣汚染物質年間測定結果

二酸化硫黄

(SO₂ :年間値)

平成 5年度

都道府県	市町村	測定局	令別表第3の区分	川	用途	有効測定回数	測定時間	年平均値	1時間値が0.1ppmを超えた時間数とその割合		日平均値が0.04ppmを超えた日数とその割合		1時間値の最高値	日平均値の2%除外値	日平均値が0.04ppmを超えた日が2日以上連続したことの有無	環境基準の長期的評価による日平均値が0.04ppmを超えた日数	
									(日)	(時間)	(%)	(日)					(%)
									(ppm)	(ppm)							
大阪府	大阪	国設大阪(センター)	58	準工	354	8595	0.007	0	0.0	0	0.0	0.045	0.015	0	0		
		扇町中学校	58	商	359	8622	0.007	0	0.0	0	0.0	0.036	0.015	0	0		
		北花区役所	58	住	364	8687	0.009	0	0.0	0	0.0	0.043	0.018	0	0		
		野田小学校	58	住	365	8706	0.009	0	0.0	0	0.0	0.058	0.020	0	0		
		淀中学校	58	住	364	8701	0.007	0	0.0	0	0.0	0.045	0.017	0	0		
		淀川区役所	58	商	365	8706	0.007	0	0.0	0	0.0	0.045	0.016	0	0		
		扇山中学校	58	住	358	8569	0.007	0	0.0	0	0.0	0.043	0.016	0	0		
		大宮中学校	58	住	365	8704	0.007	0	0.0	0	0.0	0.040	0.014	0	0		
		聖賢小学校	58	住	365	8701	0.006	0	0.0	0	0.0	0.033	0.014	0	0		
		南瀬中学校	58	住	350	8365	0.008	0	0.0	0	0.0	0.041	0.018	0	0		
	堺	伊藤中学校	58	住	364	8681	0.007	0	0.0	0	0.0	0.032	0.016	0	0		
		今富中学校	58	商	365	8701	0.008	0	0.0	0	0.0	0.051	0.018	0	0		
		扇江小学校	58	商	363	8682	0.007	0	0.0	0	0.0	0.039	0.017	0	0		
		紫田北小学校	58	住	365	8707	0.006	0	0.0	0	0.0	0.031	0.014	0	0		
		少林寺	58	住	353	8463	0.009	0	0.0	0	0.0	0.072	0.019	0	0		
	錦	58	住	363	8666	0.010	0	0.0	0	0.0	0.042	0.018	0	0			
	森 寺	58	住	362	8637	0.008	0	0.0	0	0.0	0.073	0.016	0	0			
	石 津	58	住	363	8665	0.010	0	0.0	0	0.0	0.097	0.023	0	0			
	金 剛	58	住	362	8639	0.006	0	0.0	0	0.0	0.037	0.014	0	0			
	三 宝	58	住	362	8638	0.010	0	0.0	0	0.0	0.067	0.022	0	0			
豊中	岩塚台	58	住	362	8649	0.005	0	0.0	0	0.0	0.031	0.011	0	0			
	森美丘	58	住	363	8666	0.006	0	0.0	0	0.0	0.025	0.012	0	0			
	桃山台	58	住	359	8593	0.005	0	0.0	0	0.0	0.034	0.011	0	0			
	深 井	58	住	363	8659	0.007	0	0.0	0	0.0	0.040	0.013	0	0			
	野 田	58	住	341	8350	0.006	0	0.0	0	0.0	0.038	0.013	0	0			
吹田	千 成	58	準工	351	8496	0.007	0	0.0	0	0.0	0.039	0.016	0	0			
	川 田	58	住	331	8001	0.007	0	0.0	0	0.0	0.040	0.015	0	0			
	吹田市西消防署	58	住	362	8690	0.007	0	0.0	0	0.0	0.034	0.015	0	0			
	吹田市北消防署	58	住	355	8571	0.005	0	0.0	0	0.0	0.028	0.011	0	0			
	泉大津	58	商	354	8566	0.007	0	0.0	0	0.0	0.036	0.013	0	0			
守口	泉大津市役所	58	準工	362	8694	0.007	0	0.0	0	0.0	0.035	0.015	0	0			
	守口保健所	58	住	353	8471	0.006	0	0.0	0	0.0	0.036	0.014	0	0			
	第一測定局(金田)	58	住	314	8048	0.005	0	0.0	0	0.0	0.030	0.011	0	0			
	第二測定局(大田)	58	準工	336	8286	0.005	0	0.0	0	0.0	0.028	0.012	0	0			
	第三測定局(緑)	58	準工	350	8539	0.006	0	0.0	0	0.0	0.035	0.014	0	0			

(注) 「環境基準の長期的評価による日平均値0.04ppmを超えた日数」とは、日平均値の高い方から2%の範囲の日平均値を除外した後の日平均値のうち0.04ppmを超えた日数である。ただし、日平均値が0.04ppmを超えた日が2日以上連続した延日数のうち、2%除外該当日に入っている日数分については除外しない。

二酸化硫黄 (SO₂ : 年間値) 平成 5 年度

都道府県	市町村	測定局	令別表第3の区分	用途地域	有効測定日数	測定時間	年平均値	1時間値が0.1ppmを超えた時間数とその割合		日平均値が0.04ppmを超えた日数とその割合		1時間値の最高値	日平均値の2%除外値	日平均値が0.04ppmを超えた日数が2日以上連続したことの有無	環境基準の長期的評価による日平均値が0.04ppmを超えた日数
								(日)	(%)	(日)	(%)				
								(時間)	(ppm)	(時間)	(%)				
大阪府	枚方	枚方市役所	58	商	364	8690	0.006	0	0.0	0	0.0	0.031	0.012	0	0
		玉仁公園	58	未	362	8666	0.004	0	0.0	0	0.0	0.024	0.009	0	0
		備薬	58	住	346	8484	0.004	0	0.0	0	0.0	0.027	0.008	0	0
		香里	58	住	344	8378	0.005	0	0.0	0	0.0	0.024	0.011	0	0
	八尾	八尾保健所	58	住	314	8193	0.006	0	0.0	0	0.0	0.036	0.013	0	0
	寝屋川	志紀公園	58	住	355	8600	0.007	0	0.0	0	0.0	0.027	0.013	0	0
		寝屋川市役所	58	住	341	8383	0.006	0	0.0	0	0.0	0.028	0.012	0	0
		成川	58	住	342	8325	0.005	0	0.0	0	0.0	0.026	0.011	0	0
		大塚給食センター	58	準工	349	8505	0.007	0	0.0	0	0.0	0.028	0.015	0	0
	松原	大塚高校	58	住	344	8538	0.007	0	0.0	0	0.0	0.032	0.014	0	0
	大東	大東市役所	58	住	349	8474	0.005	0	0.0	0	0.0	0.029	0.012	0	0
		門真市役所	58	住	360	8695	0.006	0	0.0	0	0.0	0.032	0.013	0	0
		門真市南	58	住	364	8719	0.005	0	0.0	0	0.0	0.029	0.012	0	0
		高石中学校	58	住	334	8205	0.006	0	0.0	0	0.0	0.052	0.013	0	0
	高石	高石市公民館監視センター	58	商	234	6521	0.005	0	0.0	0	0.0	0.043	0.011	0	0
	東大阪	羽衣学園	58	住	277	7602	0.005	0	0.0	0	0.0	0.033	0.010	0	0
		高陽小学校	58	住	348	8478	0.005	0	0.0	0	0.0	0.032	0.011	0	0
		飯石小学校	58	住	335	8343	0.005	0	0.0	0	0.0	0.033	0.010	0	0
		東大阪市西保健所	58	商	357	8599	0.006	0	0.0	0	0.0	0.033	0.013	0	0
		東大阪市旭町庁舎	58	商	355	8568	0.005	0	0.0	0	0.0	0.028	0.011	0	0
	池田	池田市富南理会館	59	住	363	8669	0.004	0	0.0	0	0.0	0.030	0.010	0	0
		高槻南	59	住	340	8440	0.005	0	0.0	0	0.0	0.029	0.010	0	0
		高槻北	59	住	364	8699	0.004	0	0.0	0	0.0	0.026	0.009	0	0
		貝塚	貝塚市消防署	59	住	327	8249	0.005	0	0.0	0	0.0	0.027	0.010	0
	茨木	茨木市役所	59	商	364	8681	0.006	0	0.0	0	0.0	0.031	0.013	0	0
	泉佐野	泉佐野保健所	59	準工	347	8509	0.006	0	0.0	0	0.0	0.036	0.011	0	0
		泉佐野市役所	59	住	330	8056	0.004	0	0.0	0	0.0	0.026	0.008	0	0
		富田林	59	商	327	8038	0.005	0	0.0	0	0.0	0.025	0.010	0	0
		河内長野	三日月公民館	59	住	305	8026	0.003	0	0.0	0	0.0	0.021	0.008	0
	和泉	緑ヶ丘小学校	59	住	354	8582	0.004	0	0.0	0	0.0	0.026	0.009	0	0
	柏原	幸小学校	59	住	343	8366	0.006	0	0.0	0	0.0	0.031	0.012	0	0
		府立徳徳学校	59	未	364	8667	0.005	0	0.0	0	0.0	0.021	0.010	0	0
		柏原市役所	59	住	319	7862	0.006	0	0.0	0	0.0	0.024	0.013	0	0
		藤井寺	瑞明寺小学校	59	住	347	8470	0.009	0	0.0	0	0.0	0.062	0.019	0
	泉南	泉南市役所	59	住	353	8547	0.006	0	0.0	0	0.0	0.028	0.011	0	0

(注) 「環境基準の長期的評価による日平均値0.04ppmを超えた日数」とは、日平均値の高い方から2%の範囲の日平均値を除外した後の日平均値のうち0.04ppmを超えた日数である。ただし、日平均値が0.04ppmを超えた日が2日以上連続した延日数のうち、2%除外該当日に入っている日数分については除外しない。

二酸化硫黄

(SO₂ : 年間値)

平成 5年度

都 道 府 県	市 町 村	測 定 局	令 別 表 第 3 の 区 分	用 途 地 域	有 効 測 定 日 数	測 定 時 間	年 平 均 値	1時間値が0.1 ppmを 超えた 時間数とその割合		日平均値が0.04 ppmを 超えた 日数とその割合		1時間値の 最 高 値	日平均値の 2%除外値	日平均値が 0.04 ppmを超 えた日が2 日以上連続 したことの 有無	環境基準の 長期的評価 による日平 均値が 0.04 ppmを超 えた日数
								(日)	(%)	(日)	(%)				
								(時間)	(ppm)	(時間)	(ppm)				
大阪	島本町 島本町役場 南海岸地 鹿取町役場 神町 茶子	島本町役場 南海岸地 鹿取町役場 神町役場 茶子	59	往	360	8641	0.006	0	0.0	0	0.0	0.043	0.013	0	0
			59	往	364	8680	0.006	0	0.0	0	0.0	0.032	0.013	0	0
			59	往	358	8645	0.006	0	0.0	0	0.0	0.054	0.011	0	0
			59	往	296	7113	0.004	0	0.0	0	0.0	0.035	0.010	0	0
			59	来	356	8545	0.003	0	0.0	0	0.0	0.029	0.008	0	0
	狭 深 多 小 東	狭 深 多 小 東	59	往	352	8492	0.004	0	0.0	0	0.0	0.034	0.010	0	0
			59	往	356	8540	0.004	0	0.0	0	0.0	0.034	0.010	0	0
			59	往	353	8489	0.004	0	0.0	0	0.0	0.028	0.009	0	0
			59	来	351	8456	0.004	0	0.0	0	0.0	0.029	0.010	0	0
			59	来	358	8558	0.003	0	0.0	0	0.0	0.027	0.007	0	0
大阪	西 淀 出 北 海	西 淀 出 北 海	59	来	342	8181	0.002	0	0.0	0	0.0	0.019	0.005	0	0
			58	商	261	7614	0.006	0	0.0	0	0.0	0.033	0.015	0	0
			58	往	354	8509	0.011	0	0.0	0	0.0	0.057	0.023	0	0
			58	往	364	8715	0.010	0	0.0	0	0.0	0.046	0.019	0	0
			58	準工	365	8698	0.011	0	0.0	0	0.0	0.058	0.021	0	0
堺	茨 堺 津 飯 飯	茨 堺 津 飯 飯	58	往	364	8716	0.007	0	0.0	0	0.0	0.033	0.015	0	0
			58	商	362	8655	0.010	0	0.0	0	0.0	0.080	0.019	0	0
			58	往	363	8668	0.011	1	0.0	0	0.0	0.102	0.021	0	0
			58	来	363	8667	0.007	0	0.0	0	0.0	0.046	0.015	0	0
			58	来	59	1407	0.007	0	0.0	0	0.0	0.032	0.011	0	0
豊 吹 枚	豊 千 泉 招 中	豊 千 泉 招 中	58	商	305	8036	0.005	0	0.0	0	0.0	0.035	0.011	0	0
			58	商	311	8110	0.005	0	0.0	0	0.0	0.034	0.013	0	0
			58	往	314	7669	0.008	0	0.0	0	0.0	0.043	0.018	0	0
			58	往	341	8285	0.012	0	0.0	0	0.0	0.041	0.022	0	0
			58	工	360	8633	0.010	0	0.0	0	0.0	0.067	0.017	0	0
松 摂 高 東 岸	松 摂 カ 東 泉	松 摂 カ 東 泉	58	往	235	7268	0.006	0	0.0	0	0.0	0.030	0.012	0	0
			58	準工	317	8185	0.006	0	0.0	0	0.0	0.037	0.013	0	0
			58	往	244	7264	0.006	0	0.0	0	0.0	0.032	0.012	0	0
			58	商	364	8745	0.010	0	0.0	0	0.0	0.054	0.021	0	0
			59	往	220	7184	0.005	0	0.0	0	0.0	0.032	0.011	0	0
高 河 和	天 岸 高 河 和	天 岸 高 河 和	59	往	295	7997	0.006	0	0.0	0	0.0	0.035	0.012	0	0
			59	商	341	8448	0.006	0	0.0	0	0.0	0.031	0.013	0	0
			59	往	333	8356	0.007	0	0.0	0	0.0	0.035	0.015	0	0
			59	準工	152	6475	0.005	0	0.0	0	0.0	0.028	0.010	0	0
			59	往	126	6065	0.005	0	0.0	0	0.0	0.022	0.008	0	0

(注) 「環境基準の長期的評価による日平均値0.04ppmを超えた日数」とは、日平均値の高い方から2%の範囲の日平均値を除外した後の日平均値のうち0.04ppmを超えた日数である。ただし、日平均値が0.04ppmを超えた日が2日以上連続した延日数のうち、2%除外該当日に入っている日数分については除外しない。

二酸化硫黄 (SO₂ : 年間値) 平成 5 年度

都 道 府 県	市 町 村	測 定 局	令 別 表 第 3 の 区 分	川 途 地 域	有 効 測 定 日 数	測 定 期 間	年 平 均 値	1時間値が0.1 ppmを超えた 時間数とその割合		日平均値が0.04 ppmを超えた 日数とその割合		1時間値の 最 高 値	日平均値の 2%除外値	日平均値が 0.04 ppmを超 えた日が2 日以上連続 したことの 有無	環境基準の 長期的評価 による日平 均値が 0.04 ppmを超 えた日数
								(時間)	(%)	(日)	(%)				
大阪	藤井寺	藤井寺市役所	59	住	286	7829	0.006	0	0.0	0	0.0	0.033	0.012	0	0

(注) 「環境基準の長期的評価による日平均値0.04ppmを超えた日数」とは、日平均値の高い方から2%の範囲の日平均値を除外した後の日平均値のうち0.04ppmを超えた日数である。ただし、日平均値が0.04ppmを超えた日が2日以上連続した延日数のうち、2%除外該当日に入っている日数分については除外しない。

一酸化窒素、窒素酸化物 (NO, NO+NO₂: 年間値)

平成 5年度

市町村	測定局	合 別 表 第 3 の 区 分	川 盆 地 区 域	一酸化窒素 (NO)					窒素酸化物 (NO+NO ₂)					
				有 効 測 定 日 数	測定時間	年平均値	1時間値の 最高値	日平均値の 年間 98%値	有 効 測 定 日 数	測定時間	年平均値	1時間値の 最高値	日平均値の 年間 98%値	年平均値の NO ₂ / (NO + NO ₂)
				(日)	(時間)	(ppm)	(ppm)	(ppm)	(日)	(時間)	(ppm)	(ppm)	(ppm)	(%)
大阪	国領大阪(センター) 玉川中学校 北花区役所 平野小学校 淀中学校	58	雑工	356	8559	0.028	0.445	0.096	356	8559	0.062	0.537	0.146	54.9
			商	359	8657	0.023	0.300	0.094	359	8657	0.057	0.384	0.146	59.1
			住	365	8711	0.037	0.436	0.117	365	8711	0.074	0.541	0.175	50.4
			住	365	8725	0.026	0.351	0.110	365	8725	0.062	0.464	0.165	58.8
			住	365	8714	0.022	0.298	0.083	365	8714	0.055	0.393	0.136	59.6
	淀川区役所 藤川中学校 大宮中学校 泉宮小学校 南横中学校	58	商	365	8706	0.027	0.382	0.097	365	8706	0.061	0.450	0.146	56.0
			住	365	8711	0.024	0.460	0.095	365	8711	0.055	0.558	0.143	56.0
			住	365	8721	0.025	0.372	0.095	365	8721	0.058	0.466	0.145	56.1
			住	361	8657	0.023	0.431	0.088	361	8657	0.056	0.536	0.144	58.4
			住	350	8382	0.028	0.405	0.106	350	8382	0.065	0.504	0.157	56.4
堺	貝塚中学校 今福中学校 堀江小学校 少将寺 鐘	58	住	362	8667	0.029	0.494	0.107	362	8667	0.064	0.603	0.165	54.6
			商	362	8687	0.029	0.391	0.107	362	8687	0.066	0.468	0.165	55.8
			商	365	8717	0.027	0.327	0.105	365	8717	0.065	0.434	0.170	57.8
			住	361	8618	0.026	0.355	0.089	361	8618	0.057	0.467	0.139	54.9
			住	363	8661	0.028	0.373	0.098	363	8661	0.061	0.490	0.143	54.1
	新 寺 石 津 金 岡 三 家 若原台	58	住	362	8630	0.018	0.285	0.060	362	8630	0.047	0.402	0.108	62.2
			住	363	8662	0.022	0.329	0.081	363	8662	0.054	0.448	0.132	59.3
			住	360	8620	0.017	0.343	0.062	360	8620	0.044	0.451	0.104	61.3
			住	362	8639	0.022	0.342	0.083	362	8639	0.055	0.462	0.139	60.6
			住	363	8659	0.006	0.175	0.027	363	8659	0.024	0.268	0.063	73.7
豊中	豊真丘 横山台 深 井 野 田 千 成	58	住	362	8646	0.011	0.249	0.039	362	8646	0.035	0.344	0.083	67.2
			住	359	8587	0.009	0.231	0.034	359	8587	0.029	0.322	0.074	69.8
			住	363	8656	0.015	0.267	0.059	363	8656	0.040	0.372	0.099	62.6
			住	365	8721	0.024	0.385	0.092	365	8721	0.052	0.446	0.140	54.2
			雑工	360	8640	0.022	0.324	0.084	360	8640	0.048	0.382	0.127	54.0
吹田 泉大津	川園 吹田市西消防署 吹田市北消防署 泉大津保健所 泉大津日役所	58	住	363	8683	0.021	0.388	0.080	363	8683	0.048	0.456	0.122	55.9
			住	364	8714	0.024	0.385	0.094	364	8714	0.054	0.490	0.143	55.7
			住	356	8546	0.022	0.387	0.083	356	8546	0.046	0.465	0.121	52.7
			商	362	8664	0.021	0.256	0.067	362	8664	0.051	0.360	0.114	59.2
			雑工	357	8617	0.015	0.244	0.055	357	8617	0.041	0.348	0.098	64.5
守口 枚方	守口保健所 第一測定局(金田) 第二測定局(大目) 第三測定局(鐘) 枚方日役所	58	住	365	8694	0.023	0.363	0.089	365	8694	0.054	0.451	0.143	57.0
			住	364	8683	0.026	0.370	0.093	364	8683	0.055	0.460	0.140	52.0
			雑工	364	8673	0.028	0.395	0.099	364	8673	0.058	0.484	0.155	51.1
			雑工	361	8653	0.030	0.401	0.109	361	8653	0.064	0.497	0.166	52.5
			商	356	8567	0.018	0.272	0.075	356	8566	0.045	0.349	0.119	60.5

一酸化窒素, 窒素酸化物 (NO, NO+NO2: 年間値)

平成 5年度

市町村	測定局	令別表第3の区分	用途地域	一酸化窒素 (NO)					窒素酸化物 (NO+NO2)					
				有効測定回数	測定時間	年平均値	1時間値の最高値	年平均値の1時間値の98%値	有効測定回数	測定時間	年平均値	1時間値の最高値	年平均値の98%値	年平均値のNO2 / (NO + NO2)
				(回)	(時間)	(ppm)	(ppm)	(ppm)	(回)	(時間)	(ppm)	(ppm)	(ppm)	(%)
枚方	五仁公園	58	未	362	8661	0.009	0.156	0.039	362	8660	0.028	0.222	0.078	68.7
	榎 聖	58	住	360	8633	0.018	0.336	0.059	360	8633	0.043	0.371	0.100	58.0
	香 里	58	住	356	8517	0.016	0.254	0.070	356	8517	0.037	0.319	0.110	57.8
	八尾保健所	58	住	364	8683	0.024	0.344	0.094	364	8683	0.054	0.458	0.143	55.6
	志紀公園	58	住	364	8724	0.018	0.313	0.063	364	8724	0.043	0.370	0.108	58.6
寝原川	寝原川市役所	58	住	343	8249	0.020	0.349	0.081	343	8249	0.047	0.421	0.123	57.5
	成 田	58	住	365	8718	0.016	0.232	0.065	360	8657	0.039	0.299	0.109	58.2
	松原	58	準工	360	8701	0.024	0.326	0.083	360	8700	0.052	0.393	0.126	54.9
	大塚高校	58	住	360	8710	0.024	0.270	0.069	360	8710	0.056	0.369	0.115	57.7
	大東	58	住	365	8689	0.019	0.280	0.078	365	8689	0.045	0.359	0.126	58.7
門真	門真市役所	58	住	361	8700	0.022	0.507	0.092	361	8700	0.051	0.582	0.137	56.6
	門真市南	58	住	363	8727	0.023	0.473	0.097	363	8726	0.054	0.569	0.151	56.4
	高石中学校	58	住	356	8591	0.016	0.306	0.062	356	8591	0.043	0.424	0.104	62.2
	高石市公民館監視センター	58	商	310	7396	0.016	0.238	0.063	310	7396	0.043	0.314	0.101	63.2
	羽衣学園	58	住	364	8673	0.015	0.287	0.060	364	8673	0.042	0.395	0.104	63.5
東大阪	高槻小学校	58	住	363	8671	0.016	0.274	0.063	363	8671	0.043	0.371	0.104	62.8
	取石小学校	58	住	358	8544	0.013	0.244	0.053	358	8544	0.038	0.347	0.096	65.7
	東大阪市西保健所	58	商	362	8680	0.022	0.331	0.088	362	8680	0.053	0.415	0.143	58.4
	東大阪市他町庁舎	58	商	365	8687	0.015	0.280	0.070	365	8687	0.040	0.381	0.121	63.6
	交野	58	住	363	8704	0.010	0.180	0.045	361	8655	0.030	0.232	0.086	65.1
堺市	山崎運動公園	59	未	348	8426	0.012	0.194	0.045	348	8426	0.029	0.241	0.070	60.3
	池田	59	住	365	8681	0.008	0.275	0.037	365	8681	0.023	0.362	0.077	67.5
	高麗	59	住	365	8720	0.016	0.347	0.063	365	8720	0.039	0.439	0.101	59.3
	高麗北	59	住	362	8654	0.011	0.215	0.046	362	8652	0.027	0.261	0.074	58.0
	貝塚	59	住	360	8603	0.010	0.267	0.037	360	8603	0.031	0.356	0.075	68.4
茨木	茨木市役所	59	商	357	8551	0.018	0.391	0.067	357	8551	0.043	0.454	0.103	58.4
	泉佐野保健所	59	準工	364	8688	0.015	0.248	0.051	364	8688	0.039	0.295	0.097	62.5
	泉佐野市役所	59	住	225	5421	0.007	0.135	0.029	220	5303	0.024	0.186	0.063	72.7
	富田林市役所	59	商	362	8664	0.007	0.191	0.026	362	8664	0.026	0.302	0.058	71.1
	河内長野	59	住	364	8678	0.005	0.127	0.018	364	8678	0.018	0.194	0.043	72.0
和泉	緑ヶ丘小学校	59	住	362	8645	0.004	0.145	0.021	362	8645	0.018	0.197	0.048	75.3
	幸小学校	59	住	365	8676	0.010	0.223	0.045	365	8676	0.032	0.308	0.082	69.6
	麻立野徳学校	59	未	359	8571	0.007	0.193	0.025	359	8571	0.025	0.254	0.063	73.2
	柏原市役所	59	住	358	8677	0.016	0.201	0.055	358	8664	0.040	0.276	0.095	60.3
	泉南	59	住	363	8648	0.013	0.186	0.044	363	8648	0.034	0.236	0.090	63.0

一酸化窒素、窒素酸化物 (NO, NO+NO₂: 年間値)

平成 5年度

市町村	測定局	合 別 表 第 3 の 区 分	川 沿 地 域	一酸化窒素 (NO)					窒素酸化物 (NO+NO ₂)					
				有 効 測 定 日 数	測 定 時 間	年 平 均 値	1時 間 値 の 最 高 値	日 平 均 値 の 年 間 98% 値	有 効 測 定 日 数	測 定 時 間	年 平 均 値	1時 間 値 の 最 高 値	日 平 均 値 の 年 間 98% 値	年 平 均 値 の NO ₂ / (NO + NO ₂)
				(日)	(時間)	(ppm)	(ppm)	(ppm)	(日)	(時間)	(ppm)	(ppm)	(ppm)	(%)
島本町 阪南 徳島町 堺町	島本町役場	59	住	361	8647	0.030	0.378	0.084	361	8647	0.056	0.436	0.122	46.2
	南河内地	59	住	361	8655	0.005	0.134	0.021	361	8655	0.018	0.240	0.053	74.4
	徳島町役場	59	住	362	8720	0.008	0.161	0.032	362	8720	0.027	0.206	0.066	69.5
	堺町役場	59	住	296	7114	0.011	0.159	0.030	296	7114	0.030	0.224	0.069	64.5
	芥子	59	来	356	8530	0.005	0.129	0.019	356	8530	0.016	0.152	0.040	69.6
	狭 輪	59	住	343	8336	0.004	0.138	0.020	343	8335	0.019	0.197	0.052	76.2
	深 日	59	住	354	8491	0.011	0.192	0.039	354	8489	0.026	0.227	0.069	58.9
	多奈川	59	住	359	8630	0.004	0.131	0.018	359	8630	0.016	0.188	0.045	75.6
	小 島	59	来	357	8611	0.005	0.127	0.018	357	8611	0.019	0.212	0.053	73.6
	重 畑	59	来	358	8565	0.003	0.078	0.011	358	8565	0.012	0.138	0.036	79.1
大阪	西 畑	59	来	341	8125	0.003	0.098	0.012	341	8125	0.012	0.136	0.033	74.9
	淀原橋	58	商	365	8693	0.058	0.373	0.147	365	8693	0.097	0.474	0.197	40.3
	梅田新道	58	商	365	8724	0.058	0.406	0.141	365	8724	0.103	0.488	0.196	43.6
	出来島小学校	58	住	361	8664	0.079	0.517	0.176	361	8664	0.121	0.591	0.231	34.9
	北粉浜小学校	58	住	364	8711	0.072	0.458	0.136	364	8711	0.116	0.577	0.189	38.1
	桜余町交差点	58	堺工	364	8716	0.093	0.503	0.204	364	8716	0.140	0.602	0.263	33.2
	新森小路小学校	58	住	363	8703	0.109	0.555	0.235	363	8703	0.153	0.649	0.295	29.0
	海老江西小学校	58	堺工	357	8571	0.092	0.516	0.212	357	8571	0.138	0.601	0.275	33.1
	今田交差点	58	商	364	8700	0.095	0.508	0.204	364	8700	0.145	0.601	0.269	33.9
	坂田中学校	58	住	365	8730	0.055	0.525	0.165	365	8730	0.096	0.609	0.227	43.1
堺	住之江交差点	58	住	365	8720	0.087	0.508	0.188	365	8720	0.132	0.591	0.256	34.1
	上新庄交差点	58	住	364	8714	0.077	0.549	0.180	364	8714	0.116	0.651	0.227	33.2
	長屋小学校	58	住	364	8718	0.087	0.484	0.197	364	8718	0.131	0.568	0.259	33.8
	堺市役所	58	商	362	8644	0.050	0.335	0.110	362	8644	0.091	0.433	0.160	44.8
	第2阪和(土居川公園)	58	住	363	8665	0.044	0.417	0.136	363	8665	0.079	0.538	0.188	44.2
	中環出上	58	住	359	8578	0.059	0.437	0.154	359	8578	0.096	0.515	0.212	38.8
	約原	58	住	363	8658	0.036	0.389	0.095	363	8658	0.074	0.478	0.148	51.1
	常盤寺	58	住	362	8655	0.033	0.376	0.082	362	8655	0.068	0.456	0.136	51.4
	阪和藤井畑山	58	来	357	8550	0.034	0.386	0.101	357	8550	0.063	0.490	0.144	45.6
	阪和泉北	58	来	59	1405	0.026	0.210	0.058	59	1405	0.056	0.261	0.109	53.3
豊中 吹田 守口 枚方	豊中町役所	58	商	284	6806	0.040	0.326	0.109	284	6806	0.068	0.406	0.151	41.9
	千里	58	商	365	8730	0.039	0.378	0.111	365	8730	0.069	0.463	0.165	43.6
	泉 町	58	住	359	8629	0.061	0.450	0.147	359	8629	0.101	0.526	0.209	39.7
	淀川工業高校	58	住	365	8688	0.046	0.428	0.143	365	8688	0.083	0.517	0.192	44.1
	掛 提	58	住	365	8675	0.120	0.669	0.254	365	8673	0.159	0.748	0.313	24.7

一酸化窒素、窒素酸化物 (NO, NO+NO₂: 年間値)

平成 5年度

市町村	測定局	令別表第3の区分	川 途 地 域	一酸化窒素 (NO)					窒素酸化物 (NO+NO ₂)					
				有効測定日数	測定時間	年平均値	1時間値の最高値	日平均値の年間98%値	有効測定日数	測定時間	年平均値	1時間値の最高値	日平均値の年間98%値	年平均値のNO ₂ / (NO + NO ₂) (%)
				(日)	(時間)	(ppm)	(ppm)	(ppm)	(日)	(時間)	(ppm)	(ppm)	(ppm)	(%)
枚方 八尾 松原 狭山 高石	中 編	58	工	357	8521	0.070	0.428	0.177	357	8521	0.105	0.492	0.229	33.2
	八尾市立病院	58	住	364	8689	0.090	0.618	0.212	364	8689	0.135	0.706	0.268	33.7
	松原北小学校	58	住	359	8576	0.050	0.369	0.114	359	8576	0.087	0.488	0.171	42.1
	狭山車検所	58	単工	365	8684	0.053	0.509	0.160	365	8684	0.091	0.614	0.212	41.3
	カモドールMBS	58	住	365	8690	0.073	0.429	0.179	365	8690	0.107	0.539	0.225	32.0
東大阪 岸和田 高槻	東大阪市公害監視センター	58	商	363	8732	0.044	0.388	0.132	363	8732	0.080	0.460	0.184	45.5
	泉南府民センター	59	住	364	8674	0.044	0.401	0.124	364	8674	0.079	0.463	0.169	43.7
	天の川下水ポンプ場	59	住	364	8690	0.035	0.368	0.085	364	8690	0.068	0.459	0.137	49.1
	岸和田車検所	59	商	363	8708	0.021	0.323	0.065	363	8708	0.050	0.413	0.111	57.5
	高槻車検所	59	住	365	8695	0.083	0.423	0.175	365	8694	0.123	0.491	0.219	32.7
泉佐野 河内長野 和泉 藤井寺	東広公園	59	単工	364	8669	0.058	0.432	0.146	364	8669	0.090	0.505	0.197	35.8
	河内長野支所	59	単工	363	8666	0.040	0.346	0.086	363	8666	0.070	0.398	0.125	42.8
	藤井寺小学校	59	住	360	8594	0.043	0.358	0.116	360	8594	0.078	0.442	0.167	45.3
	藤井寺車検所	59	住	360	8612	0.044	0.348	0.114	360	8612	0.080	0.451	0.153	44.8

二酸化窒素

(NO2 : 年間値)

平成 5 年度

都道府県	市町村	測定局	令別表第3の区分	川	有効測定日数	測定時間	年平均値	1時間値の最高値	1時間値が0.2ppmを超えた時間数とその割合		1時間値が0.1ppm以上0.2ppm以下の時間数とその割合		日平均値が0.06ppmを超えた日数とその割合		日平均値が0.04ppm以上0.06ppm以下の日数とその割合		日平均値の年間98%値	98%値評価による日平均値が0.06ppmを超えた日数		
									(時間)	(%)	(時間)	(%)	(日)	(%)	(日)	(%)				
									(日)	(時間)	(ppm)	(ppm)	(時間)	(%)	(日)	(%)			(日)	(%)
大阪府	大阪	国設大阪(センター)	58	機工	356	8559	0.034	0.122	0	0.0	13	0.2	7	2.0	105	29.5	0.060	0		
					58	商	359	8657	0.034	0.147	0	0.0	17	0.2	6	1.7	98	27.3	0.060	0
					58	住	365	8711	0.037	0.125	0	0.0	19	0.2	12	3.3	139	38.1	0.064	5
					58	住	365	8725	0.037	0.152	0	0.0	42	0.5	18	4.9	128	35.1	0.070	11
					58	住	365	8714	0.033	0.127	0	0.0	17	0.2	7	1.9	102	27.9	0.060	0
		淀川区役所	58	商	365	8706	0.034	0.146	0	0.0	15	0.2	6	1.6	108	29.6	0.060	0		
					58	住	365	8711	0.031	0.134	0	0.0	12	0.1	5	1.4	88	24.1	0.056	0
					58	住	365	8721	0.032	0.134	0	0.0	10	0.1	5	1.4	100	27.4	0.058	0
					58	住	361	8657	0.033	0.125	0	0.0	12	0.1	8	2.2	91	25.2	0.062	1
					58	住	350	8382	0.037	0.134	0	0.0	32	0.4	12	3.4	126	36.0	0.065	5
堺		堺陽中学校	58	住	362	8667	0.035	0.160	0	0.0	36	0.4	11	3.0	109	30.1	0.062	4		
					58	商	362	8687	0.037	0.118	0	0.0	23	0.3	11	3.0	120	33.1	0.063	4
					58	商	365	8717	0.037	0.140	0	0.0	32	0.4	18	4.9	128	35.1	0.067	11
					58	住	361	8618	0.031	0.116	0	0.0	11	0.1	4	1.1	78	21.6	0.056	0
					58	住	363	8661	0.033	0.123	0	0.0	15	0.2	6	1.7	102	28.1	0.057	0
		堺 寺	58	住	362	8630	0.029	0.119	0	0.0	9	0.1	2	0.6	62	17.1	0.053	0		
					58	住	363	8662	0.032	0.120	0	0.0	14	0.2	6	1.7	87	24.0	0.056	0
					58	住	360	8620	0.027	0.110	0	0.0	9	0.1	1	0.3	40	11.1	0.048	0
					58	住	362	8639	0.033	0.127	0	0.0	22	0.3	7	1.9	102	28.2	0.059	0
					58	住	363	8659	0.018	0.096	0	0.0	0	0.0	0	0.0	4	1.1	0.036	0
豊中		豊中 登美丘	58	住	362	8646	0.023	0.120	0	0.0	5	0.1	0	0.0	16	4.4	0.043	0		
					58	住	359	8587	0.020	0.097	0	0.0	0	0.0	0	0.0	6	1.7	0.039	0
					58	住	363	8656	0.025	0.110	0	0.0	8	0.1	1	0.3	28	7.7	0.047	0
					58	住	365	8721	0.028	0.117	0	0.0	1	0.0	1	0.3	50	13.7	0.051	0
					58	機工	360	8640	0.026	0.117	0	0.0	4	0.0	0	0.0	33	9.2	0.049	0
吹田	吹田	吹田西消防署	58	住	363	8683	0.027	0.158	0	0.0	4	0.0	1	0.3	55	15.2	0.051	0		
					58	住	364	8714	0.030	0.111	0	0.0	7	0.1	3	0.8	81	22.3	0.058	0
					58	住	356	8546	0.024	0.119	0	0.0	7	0.1	0	0.0	33	9.3	0.049	0
					58	商	362	8664	0.030	0.111	0	0.0	7	0.1	0	0.0	76	21.0	0.054	0
					58	機工	357	8617	0.026	0.104	0	0.0	2	0.0	0	0.0	48	13.4	0.050	0
守口	守口	守口保健所	58	住	365	8694	0.031	0.126	0	0.0	17	0.2	6	1.6	76	20.8	0.058	0		
					58	住	364	8683	0.029	0.108	0	0.0	3	0.0	0	0.0	63	17.3	0.056	0
					58	機工	364	8673	0.030	0.100	0	0.0	2	0.0	0	0.0	67	18.4	0.053	0
					58	機工	361	8653	0.033	0.118	0	0.0	10	0.1	4	1.1	105	29.1	0.060	0
					58	商	364	8688	0.027	0.111	0	0.0	4	0.0	0	0.0	50	13.7	0.051	0

(注)「98%値評価による日平均値0.06ppmを超えた日数」とは、1年間の日平均値のうち低い方から98%の範囲にあって、かつ、0.06ppmを超えたものの日数である。

二酸化窒素

(NO₂ : 年間値)

平成 5 年度

都 道 府 県	市 町 村	測 定 局	令 別 表 第 3 の 区 分	川 沿 道 地 域	有 効 測 定 日 数	測 定 時 間	年 平 均 値	1 時 間 値 の 最 高 値	1時間値が0.2 ppmを超えた 時間数とその割合		1時間値が0.1ppm 以上0.2ppm以下の 時間数とその割合		日平均値が0.06 ppmを超えた 日数とその割合		日平均値が 0.04ppm以上 0.06ppm以下 の日数とその割合		日 平 均 値 の 年 間 98%値	98%値評 価による 日平均値が 0.06 ppmを超 えた日数				
									(日)	(時間)	(ppm)	(ppm)	(時間)	(%)	(時間)	(%)			(日)	(%)	(日)	(%)
大阪	枚方	玉仁公園	58	未	362	8660	0.019	0.102	0	0.0	1	0.0	0	0.0	8	2.2	0.040	0				
		橋 雲	58	住	360	8633	0.025	0.098	0	0.0	0	0.0	0	0.0	20	5.6	0.046	0				
	八尾	香 里	58	住	363	8666	0.021	0.105	0	0.0	1	0.0	0	0.0	19	5.2	0.044	0				
		八尾保健所	58	住	364	8683	0.030	0.146	0	0.0	15	0.2	3	0.8	67	18.4	0.054	0				
		志紀公園	58	住	364	8724	0.025	0.113	0	0.0	6	0.1	2	0.5	32	8.8	0.048	0				
豊田	豊田	豊田保健所	58	住	343	8249	0.027	0.112	0	0.0	6	0.1	1	0.3	42	12.2	0.051	0				
		成 田	58	住	360	8658	0.023	0.106	0	0.0	2	0.0	0	0.0	28	7.8	0.047	0				
	松原	大黒給食センター	58	単工	360	8701	0.029	0.137	0	0.0	14	0.2	1	0.3	52	14.4	0.050	0				
		大黒高校	58	住	360	8710	0.032	0.133	0	0.0	28	0.3	3	0.8	91	25.3	0.058	0				
		大黒保健所	58	住	365	8689	0.027	0.118	0	0.0	11	0.1	4	1.1	55	15.1	0.058	0				
門真	門真	門真保健所	58	住	361	8700	0.029	0.123	0	0.0	13	0.1	5	1.4	73	20.2	0.058	0				
		門真南	58	住	363	8729	0.030	0.131	0	0.0	28	0.3	7	1.9	79	21.8	0.059	0				
	高石	高石中学校	58	住	357	8599	0.027	0.123	0	0.0	10	0.1	2	0.6	48	13.4	0.052	0				
		高石市公民館監視センター	58	商	310	7396	0.027	0.106	0	0.0	4	0.1	0	0.0	46	14.8	0.051	0				
		羽衣学園	58	住	364	8673	0.026	0.113	0	0.0	10	0.1	2	0.5	45	12.4	0.051	0				
東大阪	高槻	高槻小学校	58	住	363	8671	0.027	0.101	0	0.0	2	0.0	0	0.0	53	14.6	0.053	0				
		取石小学校	58	住	358	8544	0.025	0.115	0	0.0	9	0.1	0	0.0	27	7.5	0.047	0				
	交野	東大阪市保健所	58	商	362	8680	0.031	0.141	0	0.0	23	0.3	8	2.2	85	23.5	0.061	1				
		東大阪市地蔵町庁舎	58	商	365	8687	0.026	0.127	0	0.0	19	0.2	4	1.1	41	11.2	0.055	0				
		交野保健所	58	住	362	8668	0.020	0.098	0	0.0	0	0.0	0	0.0	13	3.6	0.043	0				
京和	池田	山崎南幼稚園	59	未	348	8426	0.017	0.089	0	0.0	0	0.0	0	0.0	1	0.3	0.034	0				
		池田市立南加会館	59	住	365	8681	0.016	0.115	0	0.0	1	0.0	0	0.0	14	3.8	0.043	0				
	高槻	高槻南	59	住	365	8721	0.023	0.105	0	0.0	4	0.0	1	0.3	25	6.8	0.046	0				
		高槻北	59	住	362	8653	0.016	0.094	0	0.0	0	0.0	0	0.0	3	0.8	0.036	0				
		具塚	59	住	360	8603	0.021	0.103	0	0.0	2	0.0	0	0.0	14	3.9	0.043	0				
茨木	茨木	茨木保健所	59	商	359	8569	0.025	0.118	0	0.0	3	0.0	1	0.3	31	8.6	0.047	0				
		泉佐野保健所	59	単工	364	8688	0.024	0.101	0	0.0	2	0.0	0	0.0	33	9.1	0.048	0				
	高槻	泉佐野保健所	59	住	345	8358	0.018	0.122	0	0.0	1	0.0	0	0.0	4	1.2	0.037	0				
		高槻林	59	商	362	8664	0.018	0.111	0	0.0	3	0.0	0	0.0	2	0.6	0.035	0				
		河内長野	59	住	364	8678	0.013	0.095	0	0.0	0	0.0	0	0.0	0	0.0	0.026	0				
和泉	和泉	緑ヶ丘小学校	59	住	362	8645	0.014	0.088	0	0.0	0	0.0	0	0.0	0	0.0	0.030	0				
		和泉小学校	59	住	365	8689	0.022	0.098	0	0.0	0	0.0	0	0.0	14	3.8	0.042	0				
	泉南	府立南高等学校	59	未	359	8571	0.018	0.109	0	0.0	5	0.1	0	0.0	4	1.1	0.037	0				
		和泉保健所	59	住	358	8664	0.024	0.119	0	0.0	6	0.1	0	0.0	24	6.7	0.046	0				
		泉南保健所	59	住	363	8648	0.022	0.101	0	0.0	1	0.0	0	0.0	13	3.6	0.042	0				

(注) 「98%値評価による日平均値0.06ppmを超えた日数」とは、1年間の日平均値のうち低い方から98%の範囲にあって、かつ、0.06ppmを超えたものの日数である。

二酸化窒素

(NO₂ : 年間値)

平成 5 年度

都道府県	市町村	測定局	令別表第3の区分	用途地域	有効測定回数	測定時間	年平均値	1時間値の最高値	1時間値が0.2 ppmを超えた		1時間値が0.1 ppm以上0.2 ppm以下の		日平均値が0.06 ppmを超えた		日平均値が0.04 ppm以上0.06 ppm以下の		日平均値の年間98%値	98%値評価による日平均値が0.06 ppmを超えた日数		
									時間数とその割合		時間数とその割合		日数とその割合		日数とその割合					
									(時間)	(%)	(時間)	(%)	(日)	(%)	(日)	(%)				
大阪	島本町	島本町役場 南瀬田地 熊取町役場 熊取町役場 芥子	59	住	361	8647	0.026	0.116	0	0.0	3	0.0	1	0.3	29	8.0	0.049	0		
					59	住	361	8658	0.014	0.109	0	0.0	2	0.0	0	0.0	5	1.4	0.035	0
					59	住	362	8720	0.019	0.107	0	0.0	2	0.0	0	0.0	4	1.1	0.038	0
					59	住	296	7116	0.020	0.104	0	0.0	2	0.0	0	0.0	6	2.0	0.039	0
					59	来	356	8536	0.011	0.083	0	0.0	0	0.0	0	0.0	0	0.0	0.025	0
	深井	深井 多奈川 小島 東堀	59	住	343	8335	0.014	0.100	0	0.0	1	0.0	0	0.0	3	0.9	0.035	0		
					59	住	354	8498	0.015	0.097	0	0.0	0	0.0	0	0.0	2	0.6	0.034	0
					59	住	359	8636	0.012	0.106	0	0.0	2	0.0	0	0.0	1	0.3	0.031	0
					59	来	357	8612	0.014	0.099	0	0.0	0	0.0	0	0.0	4	1.1	0.035	0
					59	来	358	8565	0.010	0.087	0	0.0	0	0.0	0	0.0	0	0.0	0.023	0
大阪	西堀	西堀 淀屋橋 梅田新道 山本小学校 北粉浜小学校	59	来	341	8135	0.009	0.079	0	0.0	0	0.0	0	0.0	0	0.0	0.024	0		
					58	商	365	8693	0.039	0.131	0	0.0	19	0.2	17	4.7	149	40.8	0.065	10
					58	商	365	8724	0.045	0.152	0	0.0	65	0.7	40	11.0	207	56.7	0.071	33
					58	住	361	8664	0.042	0.167	0	0.0	155	1.8	37	10.2	158	43.8	0.077	30
					58	住	364	8711	0.044	0.139	0	0.0	72	0.8	28	7.7	209	57.4	0.069	21
	植田	植田交差点 新森小路小学校 海老江西小学校 今里交差点 茨田中学校	58	商	364	8716	0.046	0.161	0	0.0	75	0.9	42	11.5	207	56.9	0.075	35		
					58	住	363	8703	0.044	0.164	0	0.0	135	1.6	43	11.8	175	48.2	0.077	36
					58	商	363	8692	0.046	0.158	0	0.0	128	1.5	50	13.8	186	51.2	0.076	43
					58	商	364	8700	0.049	0.167	0	0.0	237	2.7	66	18.1	208	57.1	0.078	59
					58	住	365	8730	0.041	0.143	0	0.0	68	0.8	33	9.0	150	41.1	0.072	26
堺	住之江	住之江交差点 上新庄交差点 長原小学校 堺市役所 第2阪和(土居川公園)	58	住	365	8720	0.045	0.153	0	0.0	214	2.5	51	14.0	172	47.1	0.077	44		
					58	住	364	8714	0.038	0.126	0	0.0	31	0.4	11	3.0	141	38.7	0.062	4
					58	住	365	8724	0.044	0.132	0	0.0	44	0.5	32	8.8	203	55.6	0.071	25
					58	商	362	8644	0.041	0.129	0	0.0	54	0.6	19	5.2	165	45.6	0.066	12
					58	住	363	8665	0.035	0.147	0	0.0	32	0.4	6	1.7	120	33.1	0.060	0
	中環	中環 清原 常勢橋寺 阪和深井湖山 阪和泉北	58	住	359	8578	0.037	0.132	0	0.0	46	0.5	19	5.3	132	36.8	0.068	12		
					58	住	363	8658	0.038	0.135	0	0.0	39	0.5	11	3.0	148	40.8	0.066	4
					58	住	362	8655	0.035	0.123	0	0.0	32	0.4	6	1.7	117	32.3	0.059	0
					58	来	357	8550	0.029	0.110	0	0.0	7	0.1	1	0.3	59	16.5	0.049	0
					58	来	59	1405	0.030	0.112	0	0.0	2	0.1	0	0.0	12	20.3	0.050	0
豊中	豊中	豊中役所 千里 泉町 淀川工業高校 住吉	58	商	284	6806	0.029	0.125	0	0.0	2	0.0	0	0.0	31	10.9	0.047	0		
					58	商	365	8730	0.030	0.124	0	0.0	9	0.1	4	1.1	78	21.4	0.058	0
					58	住	359	8629	0.040	0.130	0	0.0	18	0.2	13	3.6	168	46.8	0.064	6
					58	住	365	8688	0.036	0.122	0	0.0	24	0.3	17	4.7	131	35.9	0.066	10
					58	住	365	8675	0.039	0.140	0	0.0	39	0.4	24	6.6	152	41.6	0.066	17

(注) 「98%評価による日平均値0.06ppmを超えた日数」とは、1年間の日平均値のうち低い方から98%の範囲にあって、かつ、0.06ppmを超えたものの日数である。

二酸化窒素 (NO2 : 年間値)

平成 5 年度

都府県	市町村	測定局	令別表第3の区分	川	有効測定回数	測定時間	年平均値	1時間値の最高値	1時間値が0.2 ppmを超えた時間数とその割合		1時間値が0.1 ppm以上0.2 ppm以下の時間数とその割合		日平均値が0.06 ppmを超えた日数とその割合		日平均値が0.04 ppm以上0.06 ppm以下の日数とその割合		日平均値の年間98%値	98%値評価による年平均値が0.06 ppmを超えた日数				
									(日)	(時間)	(ppm)	(ppm)	(時間)	(%)	(時間)	(%)			(日)	(%)	(日)	(%)
大阪府	枚方市 八尾市 松原市 郡山市 高石市	中環 八尾市立病院 松原北小学校 郡山市役所 カモドールMBS	58	工	357	8523	0.035	0.112	0	0.0	4	0.0	2	0.6	133	37.3	0.057	0				
					住	364	8689	0.046	0.157	0	0.0	76	0.9	47	12.9	188	51.6	0.072	40			
					住	359	8576	0.037	0.137	0	0.0	38	0.4	9	2.5	135	37.6	0.062	2			
					働	365	8684	0.037	0.138	0	0.0	41	0.5	15	4.1	144	39.5	0.066	8			
					住	365	8690	0.034	0.114	0	0.0	10	0.1	6	1.6	122	33.4	0.059	0			
大阪府	東大阪府 岸和田市 高槻市	東大阪府公害監視センター 泉南府民センター 天の川下水ポンプ場 岸和田市役所 高槻市役所	58	商	363	8732	0.037	0.135	0	0.0	27	0.3	11	3.0	135	37.2	0.064	4				
					住	364	8674	0.034	0.108	0	0.0	12	0.1	3	0.8	114	31.3	0.056	0			
					住	364	8690	0.034	0.125	0	0.0	26	0.3	7	1.9	108	29.7	0.060	0			
					商	363	8708	0.029	0.104	0	0.0	3	0.0	1	0.3	56	15.4	0.052	0			
					住	365	8696	0.040	0.163	0	0.0	24	0.3	13	3.6	166	45.5	0.063	6			
奈良県	泉佐野市 河内長野市 和泉市 藤井寺市	米広公園 河内長野支所 藤井寺小学校 藤井寺市役所	59	働	365	8686	0.032	0.106	0	0.0	5	0.1	1	0.3	102	27.9	0.056	0				
					働	363	8671	0.030	0.141	0	0.0	6	0.1	0	0.0	43	11.8	0.047	0			
					住	360	8597	0.035	0.124	0	0.0	16	0.2	2	0.6	120	33.3	0.058	0			
					住	360	8612	0.036	0.128	0	0.0	14	0.2	5	1.4	121	33.6	0.058	0			

(注) 「98%値評価による日平均値0.06ppmを超えた日数」とは、1年間の日平均値のうち低い方から98%の範囲にあって、かつ、0.06ppmを超えたものの日数である。

一酸化炭素

(CO : 年間値)

平成 5年度

都道府県	市町村	測定局	用途	有効測定回数	測定時間	年平均値	8時間値が20ppmを 超えた回数とその割合		日平均値が10ppmを 超えた回数とその割合		1時間値の 最高値	日平均値の 2%除外値	日平均値が 10ppm を超えた日 が2日以上 連続したこ との有無	環境基準の 長期的評価 による日平 均値が 10ppm を超えた日 数
							(回)	(%)	(回)	(%)				
							(口)	(時間)	(ppm)	(回)				
大阪	大阪府	国設大阪(センター) 野田 千成 泉大津 守口	単工 住 単工 単工 単工	360	8603	0.8	0	0.0	0	0.0	6.9	1.7	0	0
				364	8693	0.7	0	0.0	0	0.0	6.0	1.5	0	0
				365	8697	0.8	0	0.0	0	0.0	5.2	1.6	0	0
				359	8593	0.6	0	0.0	0	0.0	4.1	1.4	0	0
				350	8356	0.9	0	0.0	0	0.0	5.9	1.8	0	0
	八尾	第三測定局(緑) 八尾保健所 尾形川市役所 成田 門真	単工 住 住 住 住	362	8674	0.9	0	0.0	0	0.0	6.1	2.0	0	0
				358	8552	0.8	0	0.0	0	0.0	6.3	1.9	0	0
				337	8104	0.8	0	0.0	0	0.0	6.6	1.9	0	0
				365	8739	0.7	0	0.0	0	0.0	5.3	1.5	0	0
				365	8745	0.8	0	0.0	0	0.0	7.8	1.9	0	0
	高石	高石市公営監視センター 池田 高槻 具塚 茨木	商 住 住 住 商	310	7366	0.7	0	0.0	0	0.0	3.9	1.4	0	0
				365	8626	0.5	0	0.0	0	0.0	4.3	1.2	0	0
				363	8655	0.5	0	0.0	0	0.0	3.2	1.1	0	0
				365	8651	0.5	0	0.0	0	0.0	3.5	1.1	0	0
				363	8619	0.6	0	0.0	0	0.0	3.9	1.2	0	0
	富田林	富田林市役所 阪南 堺町 大板	商 住 住 住 商	362	8617	0.6	0	0.0	0	0.0	3.7	1.0	0	0
				362	8615	0.3	0	0.0	0	0.0	1.9	0.6	0	0
				299	7238	0.5	0	0.0	0	0.0	3.6	0.9	0	0
				359	8626	0.3	0	0.0	0	0.0	4.8	0.6	0	0
				365	8671	1.4	0	0.0	0	0.0	7.0	2.6	0	0
		由米島小学校 北粉屋小学校 板倉町交差点 新森小路小学校 海老江西小学校	住 住 単工 住 単工	363	8646	1.4	0	0.0	0	0.0	5.7	2.2	0	0
				362	8622	1.6	0	0.0	0	0.0	7.4	2.5	0	0
				365	8678	1.9	0	0.0	0	0.0	9.0	3.3	0	0
				365	8677	1.7	0	0.0	0	0.0	10.1	3.3	0	0
				364	8666	2.0	0	0.0	0	0.0	9.6	3.8	0	0
	堺	今出交差点 堺市役所 第2版和(土居川公園) 中環里土 清足	商 商 住 住 住	364	8660	2.1	0	0.0	0	0.0	8.3	3.5	0	0
				357	8583	1.4	0	0.0	0	0.0	7.2	2.2	0	0
				363	8662	1.1	0	0.0	0	0.0	7.2	2.3	0	0
				362	8683	1.2	0	0.0	0	0.0	7.6	2.5	0	0
				361	8663	0.8	0	0.0	0	0.0	6.6	1.6	0	0
	豊中	常勢渡寺 阪和深井瀬山 阪和京北 豊中市役所 千早	住 住 住 商 商	351	8440	1.1	0	0.0	0	0.0	7.6	1.9	0	0
				362	8679	1.0	0	0.0	0	0.0	5.4	2.0	0	0
				59	1400	0.7	0	0.0	0	0.0	3.4	1.3	0	0
				364	8681	1.1	0	0.0	0	0.0	5.2	2.2	0	0
				365	8691	0.9	0	0.0	0	0.0	5.8	1.9	0	0

(注) 「環境基準の長期的評価による日平均値10ppmを超えた日数」とは、日平均値の高い方から2%の範囲の日平均値を除外した後の日平均値のうち10ppmを超えた日数である。ただし、日平均値が10ppmを超えた日が2日以上連続した延日数のうち、2%除外該当日に入っている日数分については除外しない。

一酸化炭素 (CO : 年間値) 平成 5 年度

都道府県	市町村	測定局	用途	有効測定日数	測定時間	年平均値	8時間値が20ppmを 超えた回数とその割合		日平均値が10ppmを 超えた回数とその割合		1時間値の 最高値	日平均値の 2%除外値	日平均値が 10ppm を超えた日 が2日以上 連続したこ との有無	環境基準の 長期的評価 による日平 均値が 10ppm を超えた日 数
							(回)	(%)	(回)	(%)				
							(日)	(時間)	(ppm)	(回)				
大阪府	吹田	泉町	住	362	8679	1.4	0	0.0	0	0.0	7.2	2.7	0	0
	守口	淀川工業高校	住	358	8564	1.1	0	0.0	0	0.0	7.1	2.2	0	0
	枚方	推量	住	359	8592	1.3	0	0.0	0	0.0	7.1	2.6	0	0
		中根	工	347	8302	1.2	0	0.0	0	0.0	6.4	2.2	0	0
	八尾	八尾市立病院	住	364	8638	1.8	0	0.0	0	0.0	8.7	3.2	0	0
	松原	松原北小学校	住	364	8628	1.3	0	0.0	0	0.0	6.8	2.0	0	0
	摂津	摂津市役所	準工	362	8652	1.0	0	0.0	0	0.0	8.2	1.9	0	0
	高石	カモドールMBS	住	365	8642	1.3	0	0.0	0	0.0	6.1	2.3	0	0
	東大阪	東大阪市公民館監視センター	商	362	8719	1.0	0	0.0	0	0.0	6.9	2.3	0	0
	岸和田	泉南市民センター	住	358	8543	1.2	0	0.0	0	0.0	8.0	2.3	0	0
	高槻	天の川下水ポンプ場	住	365	8636	1.0	0	0.0	0	0.0	4.6	1.7	0	0
		岸和田市役所	商	365	8573	1.0	0	0.0	0	0.0	7.2	1.9	0	0
		高槻市役所	住	364	8677	1.5	0	0.0	0	0.0	6.4	2.3	0	0
		末広公園	準工	360	8607	1.0	0	0.0	0	0.0	6.0	1.9	0	0
		河内長野	河内長野支所	準工	360	8569	1.1	0	0.0	0	0.0	5.2	1.7	0
和泉	国府小学校	住	365	8628	1.3	0	0.0	0	0.0	6.5	2.4	0	0	
	藤井寺	藤井寺市役所	住	364	8647	1.1	0	0.0	0	0.0	5.7	1.9	0	0

(注) 「環境基準の長期的評価による日平均値10ppmを超えた日数」とは、日平均値の高い方から2%の範囲の日平均値を除外した後の日平均値のうち10ppmを超えた日数である。ただし、日平均値が10ppmを超えた日が2日以上連続した延日数のうち、2%除外該当日に入っている日数分については除外しない。

光化学オキシダント (Ox :年間値)

平成 5年度

都道府県	市町村	測定局	用途 地域	昼間	昼間	昼間の	昼間の1時間値が		昼間の1時間値が		昼間の	昼間の
				測定	測定	1時間値の	0.06ppmを		0.12ppm以上		1時間値の	1時間値の
				日数	時間	年平均値	超えた日数と時間数		の日数と時間数		最高値	最高値
(日)	(時間)	(ppm)	(日)	(時間)	(日)	(時間)	(日)	(時間)	(ppm)	(ppm)		
大阪	大阪	相模大阪(センター) 此花区役所 淀中学校 淀川区役所 勘山中学校	職工	364	5312	0.020	33	109	0	0	0.119	0.033
			住	365	5374	0.025	60	230	2	3	0.126	0.041
			住	365	5362	0.026	48	163	1	1	0.124	0.041
			商	365	5370	0.024	52	166	1	1	0.125	0.039
			住	365	5354	0.026	58	244	2	2	0.125	0.043
		大宮中学校 聖賢小学校 南陵中学校 相模中学校 今宮中学校	住	360	5276	0.027	58	249	4	6	0.157	0.043
			住	361	5287	0.026	63	269	1	1	0.129	0.043
			住	352	5168	0.024	57	200	0	0	0.119	0.041
			住	365	5358	0.027	74	375	4	8	0.138	0.045
			商	365	5379	0.023	51	167	0	0	0.114	0.038
堺		藤江小学校 茨田北小学校 舞鶴中学校 少林寺 浜寺	商	365	5376	0.023	49	188	0	0	0.106	0.038
			住	365	5383	0.026	63	262	2	6	0.152	0.043
			住	365	5365	0.023	51	180	0	0	0.117	0.038
			住	363	5250	0.026	69	285	4	4	0.126	0.044
			住	360	5238	0.026	63	245	0	0	0.117	0.043
		石津 金剛 三宮 若松台 森美丘	住	365	5317	0.024	52	164	0	0	0.109	0.040
			住	362	5232	0.028	76	366	6	12	0.147	0.047
			住	361	5273	0.024	48	149	0	0	0.112	0.040
			住	365	5284	0.032	94	463	8	12	0.153	0.051
			住	365	5315	0.030	92	425	8	18	0.156	0.050
豊中 吹田		横山台 深井 野田 千成 川園	住	363	5249	0.033	111	578	10	21	0.161	0.054
			住	357	5140	0.030	87	447	7	14	0.150	0.050
			住	365	5377	0.026	61	312	3	9	0.144	0.044
			職工	339	5006	0.027	53	215	3	7	0.150	0.045
			住	359	5153	0.028	65	303	4	7	0.145	0.044
泉大津 守口		吹田市西消防署 吹田市北消防署 泉大津保健所 泉大津役所 守口保健所	住	308	4433	0.023	23	88	0	0	0.116	0.036
			住	337	4888	0.029	51	223	3	8	0.148	0.045
			商	365	5362	0.019	26	52	0	0	0.086	0.032
			職工	359	5261	0.029	81	363	5	6	0.135	0.048
			住	358	5248	0.023	49	181	2	3	0.129	0.038
枚方		第一測定局(金田) 第二測定局(大日) 第三測定局(緑) 枚方市役所 王仁公園	住	357	5175	0.026	53	195	2	3	0.133	0.041
			職工	349	5108	0.023	34	113	1	1	0.126	0.038
			職工	362	5314	0.025	50	187	3	5	0.134	0.041
			商	365	5372	0.026	52	201	1	3	0.151	0.042
			商	365	5347	0.026	54	220	1	3	0.146	0.042

光化学オキシダント (Ox :年間値)

平成 5年度

都 道 府 県	市 町 村	測 定 局	用 途 地 域	昼間の	昼間の	昼間の	昼間の1時間値が		昼間の1時間値が		昼間の	昼間の
				測定	測定	1時間値の	0.06ppmを		0.12ppm以上		1時間値の	1時間値の
				日数	時間	年平均値	超えた日数と時間数		の日数と時間数		最高値	最高
(日)	(時間)	(ppm)	(日)	(時間)	(日)	(時間)	(日)	(時間)	(ppm)	(ppm)		
大阪	枚方 八尾 寝屋川	楠 寮 香 里 八尾保健所 寝屋川市役所 成 田	住	336	4899	0.023	40	148	1	1	0.123	0.038
			住	365	5369	0.028	61	265	2	3	0.145	0.044
			住	365	5349	0.022	36	124	0	0	0.113	0.036
			住	365	5326	0.023	41	158	1	3	0.128	0.038
			住	351	5045	0.026	48	206	1	2	0.128	0.041
	松原 大東 門真	大塚給食センター 大塚高校 大東市役所 門真市役所 門真田南	準工	363	5302	0.024	75	310	2	3	0.131	0.043
			住	317	4498	0.018	24	81	0	0	0.110	0.031
			住	365	5371	0.025	52	195	1	1	0.120	0.040
			住	365	5406	0.027	63	287	3	4	0.143	0.044
			住	365	5425	0.022	43	180	2	4	0.151	0.036
高石	高石中学校 高石市公害監視センター 羽衣学園 高陽小学校 飯石小学校	住	365	5350	0.027	68	282	3	3	0.127	0.045	
		商	312	4507	0.028	69	268	2	8	0.152	0.047	
		住	362	5315	0.026	56	227	1	2	0.124	0.044	
		住	365	5363	0.026	66	259	1	2	0.126	0.043	
		住	359	5251	0.028	72	322	3	5	0.135	0.046	
東大阪	交野 岸和田 池田	東大阪市西保健所 東大阪市旭町庁舎 交野市役所 新条小学校 池田市立南郷公園	商	365	5354	0.023	45	161	0	0	0.116	0.039
			商	365	5362	0.029	69	309	2	4	0.137	0.046
			住	365	5381	0.025	40	150	1	1	0.123	0.040
			住	364	5343	0.025	64	255	3	3	0.127	0.043
			住	365	5361	0.027	28	94	0	0	0.115	0.039
高槻	高槻南 高槻北 貝塚 茨木 泉佐野	高槻南 高槻北 貝塚市消防署 茨木市役所 泉佐野保健所	住	365	5384	0.025	36	132	1	1	0.123	0.039
			住	365	5372	0.024	33	104	0	0	0.106	0.037
			住	365	5355	0.027	68	267	3	3	0.140	0.044
			商	365	5360	0.023	39	126	0	0	0.113	0.037
			準工	365	5362	0.024	54	172	0	0	0.116	0.039
富田林 河内長野 和泉	泉佐野市役所 富田林市役所 三日月公民館 緑ヶ丘小学校 幸小学校	住	284	4146	0.020	45	189	5	12	0.166	0.036	
		商	362	5275	0.029	82	444	8	15	0.165	0.048	
		住	365	5368	0.029	85	428	4	10	0.171	0.049	
		住	363	5321	0.033	88	443	5	13	0.154	0.051	
		住	267	3875	0.027	69	307	3	4	0.127	0.047	
柏原	藤井寺 泉南 島本町	藤原修徳学校 柏原市役所 道明寺東小学校 泉南市役所 島本町役場	未	357	5217	0.028	68	285	4	4	0.147	0.045
			住	364	5381	0.022	49	206	1	1	0.130	0.038
			住	365	5440	0.021	35	160	0	0	0.119	0.036
			住	364	5345	0.026	52	181	0	0	0.116	0.040
			住	365	5328	0.024	34	111	1	2	0.128	0.039

光化学オキシダント (Ox : 年間値)

平成 5年度

都 道 府 県	市 町 村	測 定 局	川 途 地 域	採 取 測 定 日 数	採 取 測 定 時 間	採 取 測 定 の 年 平 均 値	採 取 測 定 の 1 時 間 値 が 0.06ppmを 超 え た 日 数 と 時 間 数		採 取 測 定 の 1 時 間 値 が 0.12ppm以上 の 日 数 と 時 間 数		採 取 測 定 の 1 時 間 値 の 最 高 値	採 取 測 定 の 1 時 間 値 の 年 平 均 値
				(日)	(時間)	(ppm)	(日)	(時間)	(日)	(時間)	(ppm)	(ppm)
大 阪	茨 木 町	南河内地	住	365	5346	0.036	95	481	2	2	0.132	0.052
		熊取町役場	住	365	5437	0.030	81	333	6	10	0.148	0.049
		神崎役場	住	294	4286	0.032	84	318	0	0	0.118	0.049
		琴子	来	357	5211	0.029	72	264	1	1	0.124	0.046
		横橋	住	356	5175	0.033	80	343	0	0	0.117	0.049
堺 市 中 区	松 原	多奈川	住	354	5191	0.033	81	373	0	0	0.114	0.049
		堺市役所	商	365	5287	0.020	13	28	0	0	0.100	0.032
		豊中市役所	商	364	5298	0.022	26	87	1	1	0.120	0.036
		千里	商	358	5280	0.025	29	84	1	1	0.121	0.040
		松原北小学校	住	365	5348	0.018	16	41	0	0	0.093	0.029
和 泉 市	和 泉	和泉市役所	準工	360	5226	0.017	9	24	0	0	0.078	0.026
		東大阪府公害監視センター	部	365	5340	0.021	24	77	1	1	0.143	0.034
		京南福祉センター	住	362	5294	0.023	32	77	0	0	0.101	0.036
		和泉市役所	商	364	5372	0.023	41	160	0	0	0.108	0.038
		和泉小学校	住	360	5257	0.021	31	89	0	0	0.097	0.034
藤井寺	藤井寺町役所	住	365	5360	0.019	27	74	0	0	0.109	0.032	

非メタン炭化水素 (NMHC : 年間値) 平成 5 年度

都府県	市町村	測定局	川 途 地 域	測定時間 (時間)	年平均値 ppmC	6~9時に おける 年平均値 ppmC	6~9時 測定日数 (日)	6~9時3時間平均値		6~9時3時間平均値が 0.20ppmCを 超えた日数とその割合		6~9時3時間平均値が 0.31ppmCを 超えた日数とその割合	
								最高値 ppmC	最低値 ppmC	(日)	(%)	(日)	(%)
								ppmC	ppmC	(日)	(%)	(日)	(%)
大阪	大阪	環状大阪(センター) 此花区役所 淀川区役所 旗陽中学校 少林寺	堺工 住 南 住 住	8109	0.48	0.50	351	1.44	0.12	323	92.0	257	73.2
				8303	0.33	0.40	350	1.20	0.06	267	76.3	200	57.1
				8521	0.36	0.39	360	1.16	0.09	303	84.2	207	57.5
				8350	0.67	0.72	339	1.81	0.13	331	97.6	297	87.6
				8465	0.37	0.40	361	1.17	0.08	300	83.1	217	60.1
	吹田	箕野 金岡 三宝 吹田市北消防署 泉大津役所	住 住 住 住 堺工	8483	0.35	0.37	361	0.93	0.06	281	77.8	201	55.7
				8398	0.36	0.38	354	1.17	0.07	287	81.1	210	59.3
				8416	0.40	0.43	359	1.32	0.07	293	81.6	237	66.0
				7640	0.27	0.33	326	1.22	0.00	203	62.3	149	45.7
				8451	0.34	0.34	358	1.07	0.07	266	74.3	180	50.3
大阪	高石	寝屋川市役所 高石市公害監視センター 取石小学校 東大阪市西保健所 池田市京南会館	住 南 住 南 住	7988	0.32	0.36	342	1.07	0.07	263	76.9	178	52.0
				6872	0.35	0.41	277	1.36	0.06	225	81.2	163	58.8
				7954	0.36	0.37	347	1.09	0.10	271	78.1	189	54.5
				8266	0.42	0.45	361	1.37	0.09	307	85.0	227	62.9
	貝塚	貝塚市消防署 富田林市役所 島本町役所 南河内地 南来島小学校	住 南 住 住 住	8294	0.26	0.27	362	0.74	0.06	230	63.5	114	31.5
				7979	0.21	0.20	346	0.65	0.06	135	39.0	36	10.4
				8009	0.23	0.29	347	0.84	0.06	210	60.5	127	36.6
				8196	0.17	0.18	360	0.58	0.03	116	32.2	42	11.7
				8285	0.59	0.72	347	1.77	0.13	342	98.6	323	93.1
	堺	北粉浜小学校 藤和部井畑山 豊中市役所 千里 泉町	住 未 南 南 住	8423	0.52	0.53	357	1.33	0.11	343	96.1	303	84.9
				8478	0.36	0.38	363	1.10	0.06	303	83.5	218	60.1
				8299	0.41	0.43	347	1.71	0.10	313	90.2	228	65.7
				8484	0.30	0.32	356	0.91	0.06	261	73.3	153	43.0
				8221	0.50	0.68	350	2.53	0.07	327	93.4	298	85.1
	守口	淀川工業高校 八尾市立病院 樟原北小学校 根岸市役所 カモドールMBS	住 住 住 堺工 住	8354	0.45	0.51	360	1.90	0.10	333	92.5	270	75.0
				8045	0.72	0.91	351	2.55	0.17	346	98.6	332	94.6
				7981	0.47	0.49	348	1.36	0.12	331	95.1	275	79.0
				8154	0.39	0.42	343	1.41	0.11	304	88.6	224	65.3
				8241	0.37	0.44	359	1.10	0.08	290	80.8	243	67.7
大阪	高石	東大阪市公害監視センター 住和町役所 高槻市役所 種町小学校	南 南 住 住	8481	0.58	0.80	358	2.47	0.08	340	95.0	313	87.4
				8411	0.38	0.38	353	1.03	0.06	285	80.7	198	56.1
				8133	0.50	0.60	354	1.68	0.15	346	97.7	316	89.3
				8280	0.46	0.51	362	1.19	0.08	326	90.1	277	76.5

(注) 測定はすべて直接法によるものである。

メタン及び全炭化水素 (CH₄, T-HC:年間値)

平成 5年度

都 道 府 県	市 町 村	測 定 局	用 途 地 域	メ タ ン						全 炭 化 水 素					
				測定時間 (時間)	年平均値 ppmC	6~9時に おける 年平均値 ppmC	6~9時 測定日数 (日)	6~9時3時間平均値		測定時間 (時間)	年平均値 ppmC	6~9時に おける 年平均値 ppmC	6~9時 測定日数 (日)	6~9時3時間平均値	
								最高値	最低値					最高値	最低値
								ppmC	ppmC					ppmC	ppmC
大阪	大阪	豊後大阪(センター) 此花区役所 淀川区役所 摂陽中学校 少林寺	準工 住 商 住 住	8109 8303 8521 8350 8465	1.83 1.79 1.78 1.79 1.90	1.87 1.80 1.79 1.83 1.93	351 350 360 339 361	2.27 2.14 2.02 2.13 2.16	1.69 1.65 1.63 1.60 1.72	8109 8303 8521 8350 8465	2.31 2.12 2.14 2.46 2.27	2.37 2.19 2.18 2.55 2.33	351 350 360 339 361	3.55 3.23 3.18 3.87 3.27	1.88 1.77 1.80 1.91 1.94
	吹田	養 寺 金 岡 三 宝 吹田北消防署 泉大津市役所	住 住 住 住 準工	8483 8398 8416 7640 8451	1.89 1.88 1.89 1.80 1.86	1.91 1.91 1.92 1.81 1.88	361 354 359 326 358	2.18 2.13 2.34 1.97 2.11	1.70 1.74 1.71 1.59 1.68	8483 8398 8416 7640 8451	2.24 2.24 2.30 2.07 2.20	2.28 2.29 2.36 2.14 2.22	361 354 359 326 358	3.02 3.20 3.46 3.11 3.18	1.87 1.90 1.92 1.72 1.85
	寝屋川 高石	寝屋川市役所 高石市公害監視センター 取石小学校	住 商 住	7988 6872 7954	1.87 1.72 1.77	1.90 1.74 1.79	342 277 347	2.16 1.98 2.01	1.74 1.57 1.61	7988 6872 7954	2.19 2.08 2.13	2.25 2.15 2.16	342 277 347	3.15 3.34 3.10	1.85 1.77 1.80
	東大阪 池田	東大阪市西原健康所 池田市立南加会館	商 住	8266 8264	1.88 1.83	1.92 1.84	361 357	2.23 2.19	1.72 1.70	8266 8264	2.30 2.10	2.37 2.14	361 357	3.51 2.78	1.86 1.89
	貝塚 富田林 島本町 服部 大塚	貝塚市消防署 富田林市役所 島本町役場 南河内池 出来島小学校	住 商 住 住 住	8294 7979 8009 8196 8285	1.87 1.88 1.83 1.79 1.87	1.88 1.91 1.86 1.80 1.88	362 346 347 360 347	2.14 2.36 2.14 1.97 2.27	1.69 1.71 1.71 1.63 1.73	8294 7979 8009 8196 8285	2.13 2.08 2.05 1.97 2.46	2.15 2.11 2.15 1.98 2.60	362 346 347 360 347	2.71 2.70 2.91 2.49 3.80	1.81 1.78 1.83 1.71 1.96
	堺 豊中 吹田	北粉浜小学校 阪和淀井湖市 豊中市役所 千里 泉 町	住 商 商 商 住	8423 8478 8280 8484 8221	1.81 1.88 1.80 1.84 1.88	1.82 1.90 1.82 1.85 1.91	357 363 346 356 350	2.13 2.16 2.09 2.05 2.26	1.66 1.72 1.62 1.68 1.73	8423 8478 8280 8484 8221	2.33 2.24 2.20 2.13 2.39	2.35 2.28 2.25 2.17 2.59	357 363 346 356 350	3.36 3.11 3.67 2.83 4.79	1.84 1.88 1.81 1.84 1.84
	守口 八尾 枚原 柏原 高石	淀川工業高校 八尾市立病院 枚原北小学校 柏原市役所 カモドールMBS	住 住 住 準工 住	8354 8045 7981 8154 8241	1.89 1.90 1.89 1.87 1.88	1.91 1.95 1.92 1.90 1.90	360 351 348 343 359	2.23 2.41 2.22 2.18 2.14	1.76 1.75 1.76 1.74 1.70	8354 8045 7981 8154 8241	2.34 2.63 2.36 2.26 2.25	2.42 2.86 2.41 2.31 2.34	360 351 348 343 359	4.02 4.83 3.52 3.59 3.18	1.91 1.96 1.94 1.86 1.89
	東大阪 岸和田 高槻 和泉	東大阪市民監視センター 岸和田市役所 高槻市役所 田原小学校	商 商 住 住	8481 8411 8133 8280	1.88 1.85 1.85 1.89	1.92 1.86 1.88 1.91	358 353 354 362	2.32 2.04 2.11 2.12	1.73 1.62 1.56 1.70	8481 8411 8133 8280	2.46 2.23 2.36 2.34	2.73 2.24 2.48 2.42	358 353 354 362	4.47 3.03 3.55 3.27	1.89 1.74 1.79 1.91

(注) 測定はすべて直接法によるものである。

浮遊粒子状物質

(SPM : 年間値)

平成 5年度

都道府県	市町村	測定局	用途	有効測定日数	測定時間	年平均値	1時間値が0.20 mg/m ³ を超えた時間数とその割合		日平均値 0.10 mg/m ³ を超えた日数とその割合		1時間値の最高値	日平均値の2%除外値	日平均値が0.10 mg/m ³ を超えた日数が2日以上連続したことの有無	環境基準の長期的評価による日平均値が0.10 mg/m ³ を超えた日数
							(時間)	(%)	(日)	(%)				
							(日)	(時間)	mg/m ³	(時間)				
大阪府	大阪	国設大阪(センター) 京御中學校 此花区役所 平野小学校 淀中學校	単工	349	8458	0.041	5	0.1	8	2.3	0.231	0.103	X	6
			商	352	8537	0.041	6	0.1	9	2.6	0.283	0.103	X	6
			住	359	8607	0.045	3	0.0	11	3.1	0.211	0.106	X	8
			住	343	8287	0.050	23	0.3	11	3.2	0.280	0.111	X	10
			住	361	8666	0.046	5	0.1	13	3.6	0.234	0.109	X	10
		淀川区役所 駒山中學校 大宮中學校 聖賢小学校 南橋中學校	商	351	8443	0.038	4	0.0	7	2.0	0.255	0.100	X	3
			住	362	8651	0.043	14	0.2	9	2.5	0.246	0.102	X	6
			住	360	8637	0.043	3	0.0	7	1.9	0.246	0.100	X	5
			住	362	8663	0.043	16	0.2	11	3.0	0.233	0.107	X	10
			住	347	8328	0.047	17	0.2	11	3.2	0.278	0.111	X	9
堺		摂陽中學校 今宮中學校 扇江小学校 茨田北小学校 少林寺	住	361	8654	0.050	28	0.3	12	3.3	0.306	0.114	X	10
			商	361	8648	0.048	16	0.2	11	3.0	0.279	0.111	X	9
			商	347	8424	0.041	8	0.1	6	1.7	0.282	0.094	X	4
			住	362	8667	0.041	11	0.1	10	2.8	0.240	0.105	X	8
			住	357	8519	0.050	26	0.3	19	5.3	0.419	0.126	X	17
		錦 浜寺 石津 金岡 三宮	住	355	8545	0.054	58	0.7	29	8.2	0.384	0.129	X	28
			住	362	8637	0.049	19	0.2	14	3.9	0.260	0.114	X	10
			住	360	8642	0.047	12	0.1	11	3.1	0.479	0.108	X	7
			住	362	8643	0.051	60	0.7	26	7.2	0.366	0.118	X	24
			住	357	8609	0.052	13	0.2	12	3.4	0.242	0.117	X	10
豊中		若松台 森美丘 橋山台 深井 野田	住	336	8248	0.039	9	0.1	2	0.6	0.310	0.084	0	0
			住	362	8647	0.043	13	0.2	3	0.8	0.251	0.092	0	0
			住	359	8589	0.038	18	0.2	2	0.6	0.298	0.090	0	0
			住	355	8492	0.045	17	0.2	7	2.0	0.268	0.100	X	2
			住	332	8139	0.032	2	0.0	0	0.0	0.213	0.074	0	0
吹田		千成 川園 吹田市西消防署 吹田市北消防署 泉大津保健所	単工	363	8706	0.038	3	0.0	6	1.7	0.249	0.090	X	4
			住	356	8622	0.031	2	0.0	2	0.6	0.231	0.081	0	0
			住	315	7665	0.038	1	0.0	4	1.3	0.226	0.086	X	2
			住	325	7955	0.036	4	0.1	1	0.3	0.223	0.075	0	0
			商	361	8666	0.043	10	0.1	3	0.8	0.275	0.091	0	0
守口		泉大津市役所 守口保健所 第一測定局(金田) 第二測定局(大目) 第三測定局(錦)	単工	350	8416	0.044	52	0.6	11	3.1	0.348	0.111	X	7
			住	361	8650	0.041	8	0.1	7	1.9	0.238	0.097	X	5
			住	348	8380	0.048	32	0.4	14	4.0	0.300	0.113	X	11
			単工	347	8439	0.036	12	0.1	5	1.4	0.270	0.091	X	2
			単工	346	8332	0.044	17	0.2	8	2.3	0.302	0.103	X	5

(注) 1. 測定はすべてβ線吸収法による。

2. 「環境基準の長期的評価による日平均値0.10mg/m³を超えた日数」とは、日平均値の高い方から2%の範囲の日平均値を除外した後の日平均値のうち0.10mg/m³を超えた日数である。ただし、日平均値が0.10mg/m³を超えた日が2日以上連続した延べ日数のうち、2%除外該当日に入っている日数分については除外しない。

浮遊粒子状物質 (SPM :年間値)

平成 5年度

都道府県	市町村	測定局	川	用途	有効測定日数	測定時間	年平均値	1時間値が0.20 mg/m ³ を超えた時間数とその割合		日平均値 0.10 mg/m ³ を超えた日数とその割合		10時間値の最高値	日平均値の2%除外値	日平均値が0.10 mg/m ³ を超えた日が2日以上連続したことの有無	環境基準の長期的評価による日平均値が0.10 mg/m ³ を超えた日数
								(時間)	(%)	(日)	(%)				
								(日)	(時間)	mg/m ³	(時間)				
大阪	枚方	枚方市役所 玉仁公園 楠 栗 香 里 八尾保健所	商 来 住 住 住	334	8006	0.044	11	0.1	11	3.3	0.289	0.104	X	7	
				362	8690	0.039	8	0.1	7	1.9	0.257	0.098	X	3	
				345	8333	0.041	10	0.1	7	2.0	0.256	0.098	O	0	
				364	8701	0.033	7	0.1	3	0.8	0.220	0.090	X	2	
				362	8668	0.046	18	0.2	11	3.0	0.312	0.109	X	9	
	寝屋川	志紀公園 寝屋川市役所 成 田 松原 大塚給食センター 大塚高校	住 住 住 単工 住	354	8554	0.046	24	0.3	8	2.3	0.285	0.102	X	4	
				330	7972	0.039	4	0.1	3	0.9	0.276	0.089	O	0	
				328	8053	0.040	8	0.1	6	1.8	0.291	0.094	X	4	
				354	8559	0.041	29	0.3	6	1.7	0.325	0.100	X	2	
				357	8641	0.046	41	0.5	15	4.2	0.393	0.108	X	11	
	大東 門川 高石	大東市役所 門川市役所 門川市南 高石中学校 高石市公民館監視センター	住 住 住 住 商	361	8646	0.043	12	0.1	8	2.2	0.327	0.101	X	5	
				358	8627	0.039	10	0.1	5	1.4	0.291	0.096	X	3	
				365	8736	0.048	43	0.5	18	4.9	0.323	0.123	X	16	
				355	8511	0.041	11	0.1	6	1.7	0.267	0.092	O	0	
				297	7242	0.041	8	0.1	2	0.7	0.240	0.093	O	0	
	東大阪	羽衣学園 高陽小学校 取石小学校 東大阪市西保健所 東大阪市旭町庁舎	住 住 住 商 商	363	8678	0.045	11	0.1	5	1.4	0.250	0.095	O	0	
				359	8614	0.044	19	0.2	6	1.7	0.290	0.098	O	0	
				364	8673	0.041	7	0.1	5	1.4	0.230	0.095	O	0	
				360	8663	0.043	21	0.2	10	2.8	0.262	0.107	X	8	
				361	8566	0.044	29	0.3	10	2.8	0.298	0.105	X	7	
	池田 高槻 貝塚 茨木	池田市立南加会館 高槻南 高槻北 貝塚市消防署 茨木市役所	住 住 住 住 商	360	8641	0.028	6	0.1	1	0.3	0.283	0.080	O	0	
				347	8386	0.037	2	0.0	4	1.2	0.244	0.087	O	0	
				363	8682	0.027	3	0.0	1	0.3	0.332	0.071	O	0	
				360	8628	0.041	27	0.3	9	2.5	0.328	0.103	O	2	
				356	8487	0.038	0	0.0	2	0.6	0.185	0.092	O	0	
	泉佐野 富田林 河内長野 和泉	泉佐野保健所 泉佐野市役所 富田林市役所 三日月公民館 緑ヶ丘小学校	単工 住 商 住 住	357	8580	0.042	4	0.0	3	0.8	0.275	0.092	O	0	
				317	7750	0.032	0	0.0	0	0.0	0.196	0.070	O	0	
				343	8417	0.041	13	0.2	2	0.6	0.287	0.091	O	0	
				362	8653	0.028	7	0.1	2	0.6	0.278	0.075	X	2	
				355	8569	0.032	1	0.0	0	0.0	0.206	0.072	O	0	
	柏原 泉南 島本町 板橋	幸小学校 府立修徳学院 泉南市役所 島本町役場 南園(印地)	住 来 住 住 住	348	8437	0.040	4	0.0	2	0.6	0.230	0.084	O	0	
				352	8482	0.040	21	0.2	5	1.4	0.305	0.095	X	2	
				357	8599	0.036	11	0.1	3	0.8	0.275	0.085	X	2	
				359	8629	0.034	6	0.1	1	0.3	0.289	0.082	O	0	
				361	8609	0.029	3	0.0	0	0.0	0.237	0.074	O	0	

(注) 1. 測定はすべてβ線吸収法による。

2. 「環境基準の長期的評価による日平均値0.10mg/m³を超えた日数」とは、日平均値の高い方から2%の範囲の日平均値を除外した後の日平均値のうち0.10mg/m³を超えた日数である。ただし、日平均値が0.10mg/m³を超えた日が2日以上連続した延べ日数のうち、2%除外該当日に入っている日数分については除外しない。

浮遊粒子状物質 (SPM : 年間値) 平成 5年度

都道府県	市町村	測定局	川	有 効 測 定 日 数	測定時間	1時間値が0.20 mg/m ³ を超えた 時間数とその割合				日平均値 0.10 mg/m ³ を超えた 日数とその割合		1時間値の 最 高 値	日平均値の 2%除外値	日平均値が 0.10 mg/m ³ を超えた日 が2日以上 連続したこ との有無	環境基準の 長期的評価 による日平 均値が 0.10 mg/m ³ を超えた日数		
						年 平 均 値	時間	%	日	%	mg/m ³					mg/m ³	有X 無O
大阪府	熊取町 柳町	熊取町役場 柳町役場 茶子 狭輪 深井	往 往 来 往 往	362	8715	0.041	16	0.2	2	0.6	0.380	0.092	0	0			
				296	7133	0.030	1	0.0	0	0.0	0.219	0.066	0	0			
				354	8538	0.022	2	0.0	0	0.0	0.252	0.055	0	0			
				352	8514	0.031	2	0.0	0	0.0	0.245	0.069	0	0			
				356	8557	0.036	8	0.1	0	0.0	0.280	0.082	0	0			
大阪府	多奈川 小島 東洲 西洲 龍原橋	往 来 来 来 商	353	8511	0.036	9	0.1	0	0.0	0.325	0.080	0	0				
			349	8438	0.033	11	0.1	0	0.0	0.332	0.075	0	0				
			357	8569	0.028	5	0.1	0	0.0	0.370	0.065	0	0				
			342	8201	0.028	4	0.0	0	0.0	0.248	0.063	0	0				
			352	8515	0.050	23	0.3	13	3.7	0.376	0.109	X	11				
大阪府	梅田新道 山菜島小学校 北粉浜小学校 松余町交差点 新森小路小学校	商 往 往 働工 往	357	8597	0.052	21	0.2	21	5.9	0.308	0.113	X	20				
			360	8636	0.054	13	0.2	18	5.0	0.245	0.114	X	15				
			359	8628	0.058	40	0.5	27	7.5	0.282	0.137	X	25				
			356	8568	0.066	65	0.8	45	12.6	0.362	0.136	X	42				
			348	8415	0.062	61	0.7	43	12.4	0.330	0.131	X	42				
大阪府	海老江西小学校 今里交差点 堺市役所 堺岸 阪和深井細山	働工 商 商 往 来	362	8657	0.054	24	0.3	24	6.6	0.254	0.123	X	22				
			361	8647	0.059	43	0.5	34	9.4	0.263	0.128	X	32				
			360	8638	0.051	36	0.4	18	5.0	0.306	0.116	X	16				
			354	8486	0.058	23	0.3	19	5.4	0.449	0.114	X	16				
			363	8669	0.052	45	0.5	21	5.8	0.282	0.118	X	16				
大阪府	豊中 吹田 守口	阪和泉北 豊中市役所 千里 泉町 淀川工業高校	来 商 商 往 往	59	1406	0.040	0	0.0	0	0.0	0.189	0.076	0	0			
				350	8423	0.038	3	0.0	2	0.6	0.276	0.084	0	0			
				339	8158	0.033	2	0.0	1	0.3	0.226	0.076	0	0			
				361	8693	0.049	4	0.0	7	1.9	0.299	0.100	X	4			
340	8141	0.043	2	0.0	6	1.8	0.245	0.089	X	5							
大阪府	枚方 八尾 松原 貝塚	信濃 中瀬 八尾市立病院 松原北小学校 貝塚市役所	住 工 往 往 働工	354	8519	0.052	68	0.8	14	4.0	0.382	0.109	X	8			
				359	8617	0.050	25	0.3	14	3.9	0.391	0.113	X	11			
				362	8662	0.057	21	0.2	19	5.2	0.322	0.117	X	16			
				360	8618	0.054	34	0.4	17	4.7	0.337	0.109	X	12			
				363	8664	0.046	6	0.1	7	1.9	0.298	0.100	X	4			
大阪府	高石 東大阪 岸和田	カモドールMBS 東大阪市民保健センター 泉南市民センター 天の川下水ポンプ場 岸和田市役所	住 商 往 往 商	362	8667	0.054	29	0.3	19	5.2	0.250	0.110	X	13			
				364	8741	0.048	20	0.2	13	3.6	0.271	0.116	X	11			
				336	8165	0.048	10	0.1	7	2.1	0.251	0.100	0	0			
				341	8276	0.050	41	0.5	13	3.8	0.305	0.108	X	9			
				364	8676	0.048	29	0.3	12	3.3	0.273	0.110	X	7			

(注) 1. 測定はすべてβ線吸収法による。

2. 「環境基準の長期的評価による日平均値0.10mg/m³を超えた日数」とは、日平均値の高い方から2%の範囲の日平均値を除外した後の日平均値のうち0.10mg/m³を超えた日数である。ただし、日平均値が0.10mg/m³を超えた日が2日以上連続した延べ日数のうち、2%除外該当日に入っている日数分については除外しない。

浮遊粒子状物質

(SPM :年間値)

平成 5年度

都 道 府 県	市 町 村	測 定 局	用 途 地 域	観 測 日 数	測 定 時 間	年 平 均 値	1時間値が0.20 mg/m ³ を超えた 時間数とその割合		日平均値 0.10 mg/m ³ を超えた 日数とその割合		1時間値の 最高値	日平均値の 2%除外値	日平均値が 0.10 mg/m ³ を超えた日 が2日以上 連続したこ との有無	環境基準の 長期的評価 による日平 均値が 0.10 mg/m ³ を超えた日数
							(時間)	(%)	(日)	(%)				
							(日)	(時間)	mg/m ³	(時間)				
大阪	高槻 泉佐野 西内長野 和泉 藤井寺	高槻市役所 米広公園 西内長野支所 西府小学校 藤井寺市役所	住 雑工 雑工 住 住	361	8638	0.057	8	0.1	15	4.2	0.297	0.116	X	10
				342	8236	0.045	5	0.1	3	0.9	0.261	0.093	O	0
				363	8674	0.043	8	0.1	2	0.6	0.225	0.086	X	2
				350	8446	0.046	16	0.2	4	1.1	0.284	0.092	O	0
				357	8581	0.045	39	0.5	14	3.9	0.383	0.108	X	10

(注) 1. 測定はすべてβ線吸収法による。

2. 「環境基準の長期的評価による日平均値0.10mg/m³を超えた日数」とは、日平均値の高い方から2%の範囲の日平均値を除外した後の日平均値のうち0.10mg/m³を超えた日数である。ただし、日平均値が0.10mg/m³を超えた日が2日以上連続した延べ日数のうち、2%除外該当日に入っている日数分については除外しない。



II 大氣汚染物質月間測定結果

二酸化硫黄 (SO₂ : 月間値)

都道府県名 大阪

市町村	測定局	項目	平成5年												平成6年		
			4月	5月	6月	7月	8月	9月	10月	11月	12月	1月	2月	3月			
大阪府 大塚	大塚	有効測定回数 (日)	30	30	28	31	28	29	29	29	31	31	27	31			
		測定時間 (時間)	709	733	707	728	719	704	721	703	738	737	658	738			
		月平均値 (ppm)	0.009	0.008	0.007	0.006	0.006	0.006	0.006	0.008	0.008	0.008	0.007	0.008			
		1時間値が0.1ppmを超えた時間数 (時間)	0	0	0	0	0	0	0	0	0	0	0	0			
		日平均値が0.04ppmを超えた日数 (日)	0	0	0	0	0	0	0	0	0	0	0	0			
		1時間値の最高値 (ppm)	0.032	0.035	0.029	0.021	0.022	0.019	0.023	0.027	0.031	0.045	0.029	0.025			
		日平均値の最高値 (ppm)	0.019	0.014	0.016	0.013	0.011	0.012	0.012	0.016	0.017	0.020	0.014	0.014			
大阪府 大塚	扇町中学校	有効測定回数 (日)	26	31	30	31	31	30	31	30	29	31	28	31			
		測定時間 (時間)	643	740	718	740	740	716	740	714	720	742	668	741			
		月平均値 (ppm)	0.008	0.008	0.007	0.007	0.006	0.006	0.006	0.008	0.007	0.007	0.006	0.007			
		1時間値が0.1ppmを超えた時間数 (時間)	0	0	0	0	0	0	0	0	0	0	0	0			
		日平均値が0.04ppmを超えた日数 (日)	0	0	0	0	0	0	0	0	0	0	0	0			
		1時間値の最高値 (ppm)	0.026	0.032	0.031	0.028	0.023	0.025	0.026	0.031	0.029	0.036	0.032	0.026			
		日平均値の最高値 (ppm)	0.016	0.019	0.016	0.015	0.011	0.012	0.012	0.017	0.016	0.018	0.014	0.014			
大阪府 大塚	此花区役所	有効測定回数 (日)	30	30	30	31	31	30	31	30	31	31	28	31			
		測定時間 (時間)	713	732	714	734	740	715	740	713	740	740	666	740			
		月平均値 (ppm)	0.010	0.009	0.009	0.008	0.008	0.008	0.008	0.010	0.010	0.009	0.008	0.009			
		1時間値が0.1ppmを超えた時間数 (時間)	0	0	0	0	0	0	0	0	0	0	0	0			
		日平均値が0.04ppmを超えた日数 (日)	0	0	0	0	0	0	0	0	0	0	0	0			
		1時間値の最高値 (ppm)	0.043	0.036	0.031	0.023	0.022	0.024	0.025	0.039	0.039	0.040	0.035	0.030			
		日平均値の最高値 (ppm)	0.023	0.022	0.020	0.012	0.011	0.014	0.013	0.018	0.023	0.023	0.017	0.016			

二酸化硫黄 (SO₂ : 月間値)

都道府県名 大阪

市町村	測定局	項目	平成5年										平成6年		
			4月	5月	6月	7月	8月	9月	10月	11月	12月	1月	2月	3月	
大 阪	平尾 小学 校	有効測定日数 (日)	30	31	30	31	31	30	31	30	31	31	31	28	31
		測定時間 (時間)	715	739	718	738	741	716	739	714	740	740	666	740	
		月平均値 (ppm)	0.012	0.012	0.009	0.008	0.008	0.008	0.007	0.009	0.008	0.008	0.007	0.008	
		1時間値が0.1ppmを超えた時間数 (時間)	0	0	0	0	0	0	0	0	0	0	0	0	
		日平均値が0.04ppmを超えた日数 (日)	0	0	0	0	0	0	0	0	0	0	0	0	
		1時間値の最高値 (ppm)	0.053	0.058	0.043	0.032	0.031	0.027	0.031	0.037	0.042	0.031	0.039	0.036	
		日平均値の最高値 (ppm)	0.024	0.024	0.020	0.017	0.014	0.016	0.013	0.019	0.021	0.018	0.018	0.017	
大 阪	淀中 小学 校	有効測定日数 (日)	30	30	30	31	31	30	31	30	31	31	28	31	
		測定時間 (時間)	715	735	716	739	740	716	740	714	741	740	666	739	
		月平均値 (ppm)	0.009	0.010	0.008	0.007	0.007	0.007	0.006	0.008	0.008	0.007	0.006	0.007	
		1時間値が0.1ppmを超えた時間数 (時間)	0	0	0	0	0	0	0	0	0	0	0	0	
		日平均値が0.04ppmを超えた日数 (日)	0	0	0	0	0	0	0	0	0	0	0	0	
		1時間値の最高値 (ppm)	0.035	0.045	0.028	0.021	0.023	0.025	0.023	0.031	0.030	0.036	0.022	0.027	
		日平均値の最高値 (ppm)	0.020	0.020	0.017	0.012	0.011	0.014	0.011	0.015	0.016	0.019	0.013	0.014	
大 阪	淀川 区役 所	有効測定日数 (日)	30	31	30	31	31	30	31	30	31	31	28	31	
		測定時間 (時間)	711	741	716	739	739	717	740	714	742	740	666	741	
		月平均値 (ppm)	0.009	0.008	0.007	0.007	0.007	0.006	0.006	0.008	0.007	0.007	0.006	0.007	
		1時間値が0.1ppmを超えた時間数 (時間)	0	0	0	0	0	0	0	0	0	0	0	0	
		日平均値が0.04ppmを超えた日数 (日)	0	0	0	0	0	0	0	0	0	0	0	0	
		1時間値の最高値 (ppm)	0.040	0.037	0.027	0.022	0.026	0.022	0.019	0.031	0.028	0.045	0.028	0.026	
		日平均値の最高値 (ppm)	0.020	0.019	0.016	0.012	0.012	0.012	0.010	0.016	0.016	0.020	0.014	0.014	

二酸化硫黄 (SO₂ : 月間値)

都道府県名 大阪

市町村	測定局	項目	平成5年												平成6年		
			4月	5月	6月	7月	8月	9月	10月	11月	12月	1月	2月	3月			
大阪府 勝山中学校		有効測定日数 (日)	30	31	30	31	31	29	31	30	27	29	28	31			
		測定時間 (時間)	711	740	716	739	739	703	740	716	652	709	664	740			
		月平均値 (ppm)	0.009	0.009	0.008	0.007	0.006	0.007	0.006	0.008	0.007	0.007	0.006	0.008			
		1時間値が0.1ppmを超えた時間数 (時間)	0	0	0	0	0	0	0	0	0	0	0	0			
		日平均値が0.04ppmを超えた日数 (日)	0	0	0	0	0	0	0	0	0	0	0	0			
		1時間値の最高値 (ppm)	0.030	0.041	0.028	0.024	0.021	0.021	0.024	0.029	0.032	0.035	0.043	0.027			
		日平均値の最高値 (ppm)	0.017	0.018	0.018	0.013	0.010	0.013	0.010	0.016	0.016	0.017	0.016	0.016			
大阪府 大宮中学校		有効測定日数 (日)	30	31	30	31	31	30	31	30	31	31	28	31			
		測定時間 (時間)	714	739	716	738	742	716	738	713	741	740	668	739			
		月平均値 (ppm)	0.009	0.008	0.008	0.006	0.005	0.006	0.006	0.007	0.007	0.006	0.006	0.007			
		1時間値が0.1ppmを超えた時間数 (時間)	0	0	0	0	0	0	0	0	0	0	0	0			
		日平均値が0.04ppmを超えた日数 (日)	0	0	0	0	0	0	0	0	0	0	0	0			
		1時間値の最高値 (ppm)	0.032	0.040	0.023	0.022	0.020	0.018	0.018	0.027	0.031	0.035	0.025	0.021			
		日平均値の最高値 (ppm)	0.017	0.019	0.015	0.013	0.010	0.010	0.010	0.014	0.015	0.017	0.013	0.013			
大阪府 浪賢小学校		有効測定日数 (日)	30	31	30	31	31	30	31	30	31	31	28	31			
		測定時間 (時間)	712	742	713	737	740	716	740	714	740	739	668	740			
		月平均値 (ppm)	0.008	0.007	0.007	0.006	0.006	0.006	0.006	0.007	0.006	0.006	0.005	0.006			
		1時間値が0.1ppmを超えた時間数 (時間)	0	0	0	0	0	0	0	0	0	0	0	0			
		日平均値が0.04ppmを超えた日数 (日)	0	0	0	0	0	0	0	0	0	0	0	0			
		1時間値の最高値 (ppm)	0.029	0.025	0.026	0.022	0.018	0.018	0.018	0.030	0.029	0.033	0.021	0.022			
		日平均値の最高値 (ppm)	0.017	0.015	0.013	0.014	0.010	0.011	0.010	0.017	0.014	0.016	0.011	0.012			

二酸化硫黄 (SO2 : 月間値)

都道府県名 大阪

市町村	測定局	項目	平成5年												平成6年		
			4月	5月	6月	7月	8月	9月	10月	11月	12月	1月	2月	3月			
大阪府 大塚小学校	有効測定日数	(日)	30	31	30	29	31	30	31	30	31	30	31	31	28	31	
		測定時間	(時間)	713	740	714	722	739	715	741	713	739	740	667	739		
		月平均値	(ppm)	0.009	0.009	0.008	0.007	0.007	0.006	0.006	0.008	0.006	0.006	0.006	0.006	0.007	
		1時間値が0.1ppmを超えた時間数	(時間)	0	0	0	0	0	0	0	0	0	0	0	0	0	0
		日平均値が0.04ppmを超えた日数	(日)	0	0	0	0	0	0	0	0	0	0	0	0	0	0
		1時間値の最高値	(ppm)	0.039	0.038	0.032	0.023	0.021	0.022	0.018	0.030	0.031	0.031	0.035	0.034	0.025	
		日平均値の最高値	(ppm)	0.019	0.024	0.019	0.014	0.011	0.012	0.010	0.019	0.016	0.016	0.018	0.014	0.014	
大阪府 茨田北小学校	有効測定日数	(日)	30	31	30	31	31	30	31	30	31	30	31	31	28	31	
		測定時間	(時間)	712	741	716	741	737	716	740	715	741	740	669	739		
		月平均値	(ppm)	0.008	0.007	0.006	0.006	0.005	0.005	0.006	0.007	0.006	0.005	0.005	0.006		
		1時間値が0.1ppmを超えた時間数	(時間)	0	0	0	0	0	0	0	0	0	0	0	0	0	0
		日平均値が0.04ppmを超えた日数	(日)	0	0	0	0	0	0	0	0	0	0	0	0	0	0
		1時間値の最高値	(ppm)	0.027	0.027	0.031	0.020	0.016	0.017	0.017	0.027	0.025	0.028	0.020	0.020		
		日平均値の最高値	(ppm)	0.018	0.015	0.013	0.012	0.009	0.010	0.010	0.016	0.011	0.014	0.010	0.012		
堺市 少林寺	有効測定日数	(日)	30	31	30	23	30	30	31	30	31	28	28	31			
		測定時間	(時間)	716	738	712	564	733	713	739	715	738	689	667	739		
		月平均値	(ppm)	0.011	0.011	0.010	0.008	0.008	0.008	0.007	0.009	0.008	0.008	0.008	0.009		
		1時間値が0.1ppmを超えた時間数	(時間)	0	0	0	0	0	0	0	0	0	0	0	0	0	0
		日平均値が0.04ppmを超えた日数	(日)	0	0	0	0	0	0	0	0	0	0	0	0	0	0
		1時間値の最高値	(ppm)	0.041	0.058	0.039	0.057	0.051	0.053	0.020	0.044	0.042	0.028	0.072	0.049		
		日平均値の最高値	(ppm)	0.021	0.019	0.019	0.018	0.014	0.013	0.010	0.019	0.020	0.017	0.022	0.017		

二酸化硫黄 (SO₂ : 月間値)

都道府県名 大 阪

市町村	測定局	項目	平成5年												平成6年		
			4月	5月	6月	7月	8月	9月	10月	11月	12月	1月	2月	3月			
堺	錦	有効測定日数 (日)	30	31	30	31	31	30	31	30	31	30	31	29	28	31	
		測定時間 (時間)	715	740	713	740	737	714	738	714	741	709	665	740			
		月平均値 (ppm)	0.012	0.011	0.011	0.010	0.011	0.010	0.009	0.010	0.008	0.008	0.007	0.009			
		1時間値が0.1ppmを超えた時間数 (時間)	0	0	0	0	0	0	0	0	0	0	0	0			
		日平均値が0.04ppmを超えた日数 (日)	0	0	0	0	0	0	0	0	0	0	0	0			
		1時間値の最高値 (ppm)	0.032	0.039	0.030	0.024	0.036	0.023	0.020	0.028	0.042	0.029	0.039	0.031			
		日平均値の最高値 (ppm)	0.023	0.022	0.018	0.014	0.015	0.015	0.013	0.018	0.021	0.017	0.017	0.016			
堺	幸	有効測定日数 (日)	30	31	30	31	31	30	31	30	31	28	28	31			
		測定時間 (時間)	716	737	715	738	736	713	738	715	739	687	666	737			
		月平均値 (ppm)	0.011	0.008	0.008	0.008	0.007	0.007	0.006	0.008	0.007	0.007	0.007	0.008			
		1時間値が0.1ppmを超えた時間数 (時間)	0	0	0	0	0	0	0	0	0	0	0	0			
		日平均値が0.04ppmを超えた日数 (日)	0	0	0	0	0	0	0	0	0	0	0	0			
		1時間値の最高値 (ppm)	0.073	0.030	0.039	0.071	0.035	0.038	0.023	0.053	0.030	0.045	0.029	0.031			
		日平均値の最高値 (ppm)	0.021	0.016	0.014	0.018	0.013	0.013	0.009	0.017	0.016	0.015	0.012	0.013			
堺	石	有効測定日数 (日)	30	31	30	31	31	30	31	30	31	29	28	31			
		測定時間 (時間)	716	740	714	739	738	712	738	715	738	710	666	739			
		月平均値 (ppm)	0.013	0.012	0.013	0.011	0.011	0.009	0.008	0.010	0.008	0.008	0.008	0.009			
		1時間値が0.1ppmを超えた時間数 (時間)	0	0	0	0	0	0	0	0	0	0	0	0			
		日平均値が0.04ppmを超えた日数 (日)	0	0	0	0	0	0	0	0	0	0	0	0			
		1時間値の最高値 (ppm)	0.093	0.071	0.053	0.097	0.070	0.045	0.026	0.060	0.040	0.054	0.048	0.061			
		日平均値の最高値 (ppm)	0.028	0.021	0.027	0.025	0.024	0.015	0.012	0.026	0.018	0.017	0.020	0.019			

二酸化硫黄 (SO2 : 月間値)

都道府県名 大阪

市町村	測定局	項目	平成5年										平成6年		
			4月	5月	6月	7月	8月	9月	10月	11月	12月	1月	2月	3月	
堺市	金剛	有効測定日数 (日)	30	31	30	31	31	30	31	30	31	28	28	31	
		測定時間 (時間)	716	740	714	739	734	711	739	713	741	688	666	738	
		月平均値 (ppm)	0.009	0.008	0.006	0.006	0.006	0.006	0.005	0.007	0.006	0.006	0.006	0.007	
		1時間値が0.1ppmを超えた時間数 (時間)	0	0	0	0	0	0	0	0	0	0	0	0	
		日平均値が0.04ppmを超えた日数 (日)	0	0	0	0	0	0	0	0	0	0	0	0	
		1時間値の最高値 (ppm)	0.032	0.028	0.030	0.015	0.023	0.018	0.015	0.037	0.032	0.027	0.037	0.030	
		日平均値の最高値 (ppm)	0.018	0.015	0.010	0.010	0.010	0.009	0.008	0.014	0.016	0.013	0.012	0.013	
堺市	三寶	有効測定日数 (日)	30	31	30	31	31	30	31	30	31	28	28	31	
		測定時間 (時間)	716	738	713	739	737	713	737	713	740	685	667	740	
		月平均値 (ppm)	0.014	0.013	0.011	0.010	0.010	0.008	0.008	0.009	0.008	0.008	0.008	0.009	
		1時間値が0.1ppmを超えた時間数 (時間)	0	0	0	0	0	0	0	0	0	0	0	0	
		日平均値が0.04ppmを超えた日数 (日)	0	0	0	0	0	0	0	0	0	0	0	0	
		1時間値の最高値 (ppm)	0.067	0.058	0.039	0.036	0.037	0.027	0.024	0.038	0.049	0.047	0.031	0.034	
		日平均値の最高値 (ppm)	0.029	0.025	0.019	0.014	0.015	0.013	0.012	0.022	0.022	0.020	0.016	0.016	
堺市	岩谷	有効測定日数 (日)	29	31	30	31	31	30	31	30	31	29	28	31	
		測定時間 (時間)	702	737	714	739	735	712	739	714	740	712	666	739	
		月平均値 (ppm)	0.007	0.006	0.005	0.004	0.005	0.005	0.005	0.005	0.005	0.004	0.004	0.005	
		1時間値が0.1ppmを超えた時間数 (時間)	0	0	0	0	0	0	0	0	0	0	0	0	
		日平均値が0.04ppmを超えた日数 (日)	0	0	0	0	0	0	0	0	0	0	0	0	
		1時間値の最高値 (ppm)	0.022	0.022	0.018	0.019	0.022	0.016	0.013	0.031	0.025	0.018	0.015	0.021	
		日平均値の最高値 (ppm)	0.013	0.013	0.009	0.010	0.010	0.008	0.007	0.010	0.011	0.007	0.007	0.010	

二酸化硫黄 (SO₂ : 月間値)

都道府県名 大阪

市町村	測定局	項目	平成5年										平成6年		
			4月	5月	6月	7月	8月	9月	10月	11月	12月	1月	2月	3月	
豊野	中田	有効測定日数 (日)	29	30	24	31	23	30	27	28	30	30	28	31	
		測定時間 (時間)	698	726	587	742	615	716	693	704	736	727	664	742	
		月平均値 (ppm)	0.007	0.006	0.006	0.006	0.006	0.006	0.006	0.007	0.006	0.006	0.005	0.007	
		1時間値が0.1ppmを超えた時間数 (時間)	0	0	0	0	0	0	0	0	0	0	0	0	
		日平均値が0.04ppmを超えた日数 (日)	0	0	0	0	0	0	0	0	0	0	0	0	
		1時間値の最高値 (ppm)	0.026	0.027	0.029	0.020	0.018	0.021	0.024	0.026	0.025	0.038	0.022	0.025	
		日平均値の最高値 (ppm)	0.016	0.015	0.013	0.011	0.010	0.011	0.013	0.014	0.012	0.018	0.011	0.012	
千成	中田	有効測定日数 (日)	27	31	30	29	31	30	27	30	30	30	25	31	
		測定時間 (時間)	663	736	712	721	738	718	700	706	706	728	626	742	
		月平均値 (ppm)	0.008	0.008	0.007	0.006	0.006	0.006	0.006	0.007	0.006	0.006	0.005	0.006	
		1時間値が0.1ppmを超えた時間数 (時間)	0	0	0	0	0	0	0	0	0	0	0	0	
		日平均値が0.04ppmを超えた日数 (日)	0	0	0	0	0	0	0	0	0	0	0	0	
		1時間値の最高値 (ppm)	0.037	0.039	0.029	0.020	0.024	0.025	0.019	0.032	0.034	0.034	0.021	0.022	
		日平均値の最高値 (ppm)	0.020	0.017	0.017	0.012	0.011	0.013	0.012	0.016	0.014	0.017	0.012	0.011	
吹田	吹田	有効測定日数 (日)	30	31	12	31	27	23	31	27	30	30	28	31	
		測定時間 (時間)	717	740	302	733	657	581	743	653	736	732	667	740	
		月平均値 (ppm)	0.008	0.006	0.005	0.006	0.004	0.006	0.006	0.008	0.008	0.008	0.006	0.008	
		1時間値が0.1ppmを超えた時間数 (時間)	0	0	0	0	0	0	0	0	0	0	0	0	
		日平均値が0.04ppmを超えた日数 (日)	0	0	0	0	0	0	0	0	0	0	0	0	
		1時間値の最高値 (ppm)	0.038	0.034	0.018	0.022	0.022	0.025	0.022	0.035	0.040	0.033	0.032	0.036	
		日平均値の最高値 (ppm)	0.018	0.015	0.008	0.012	0.009	0.013	0.013	0.015	0.017	0.019	0.015	0.014	

二氧化硫 (SO₂ : 月間値)

都道府県名 大阪

市町村	測定局	項目	平成5年										平成6年		
			4月	5月	6月	7月	8月	9月	10月	11月	12月	1月	2月	3月	
泉大津市役所		有効測定回数 (回)	29	31	30	31	30	30	31	30	30	31	28	31	
		測定時間 (時間)	706	742	718	742	734	713	740	718	732	741	668	740	
		月平均値 (ppm)	0.010	0.010	0.007	0.006	0.006	0.007	0.006	0.007	0.006	0.006	0.006	0.006	
		1時間値が0.1ppmを超えた時間数 (時間)	0	0	0	0	0	0	0	0	0	0	0	0	
		日平均値が0.04ppmを超えた日数 (日)	0	0	0	0	0	0	0	0	0	0	0	0	
		1時間値の最高値 (ppm)	0.035	0.034	0.029	0.034	0.023	0.025	0.021	0.029	0.027	0.024	0.020	0.031	
		日平均値の最高値 (ppm)	0.020	0.016	0.012	0.014	0.012	0.012	0.010	0.013	0.013	0.012	0.010	0.013	
守口市保健所		有効測定回数 (回)	30	31	21	31	30	30	30	29	31	31	28	31	
		測定時間 (時間)	715	738	520	735	726	712	730	711	740	739	666	739	
		月平均値 (ppm)	0.008	0.007	0.007	0.005	0.005	0.005	0.006	0.008	0.007	0.007	0.006	0.007	
		1時間値が0.1ppmを超えた時間数 (時間)	0	0	0	0	0	0	0	0	0	0	0	0	
		日平均値が0.04ppmを超えた日数 (日)	0	0	0	0	0	0	0	0	0	0	0	0	
		1時間値の最高値 (ppm)	0.032	0.036	0.022	0.021	0.021	0.021	0.019	0.031	0.027	0.029	0.025	0.020	
		日平均値の最高値 (ppm)	0.017	0.016	0.014	0.012	0.010	0.012	0.011	0.016	0.014	0.017	0.012	0.011	
守口市測定局(金田)		有効測定回数 (回)	27	26	28	27	29	29	28	27	24	21	19	29	
		測定時間 (時間)	691	677	697	680	706	710	703	664	665	613	543	699	
		月平均値 (ppm)	0.006	0.006	0.006	0.004	0.004	0.005	0.004	0.005	0.004	0.004	0.004	0.005	
		1時間値が0.1ppmを超えた時間数 (時間)	0	0	0	0	0	0	0	0	0	0	0	0	
		日平均値が0.04ppmを超えた日数 (日)	0	0	0	0	0	0	0	0	0	0	0	0	
		1時間値の最高値 (ppm)	0.022	0.026	0.022	0.015	0.018	0.017	0.016	0.026	0.030	0.022	0.021	0.017	
		日平均値の最高値 (ppm)	0.014	0.014	0.013	0.010	0.007	0.010	0.009	0.012	0.009	0.010	0.008	0.010	

二酸化硫黄 (SO₂ : 月間値)

都道府県名 大 阪

市町村	測定局	項目	平成5年										平成6年		
			4月	5月	6月	7月	8月	9月	10月	11月	12月	1月	2月	3月	
守口市	第二測定局(大口)	有効測定日数 (日)	28	30	30	22	31	29	30	29	30	23	24	30	
		測定時間 (時間)	697	729	711	571	724	701	728	695	723	648	628	731	
		月平均値 (ppm)	0.006	0.006	0.005	0.004	0.005	0.005	0.005	0.006	0.005	0.005	0.004	0.006	
		1時間値が0.1ppmを超えた時間数 (時間)	0	0	0	0	0	0	0	0	0	0	0	0	
		日平均値が0.04ppmを超えた日数 (日)	0	0	0	0	0	0	0	0	0	0	0	0	
		1時間値の最高値 (ppm)	0.023	0.028	0.020	0.016	0.018	0.019	0.024	0.027	0.023	0.025	0.022	0.025	
		日平均値の最高値 (ppm)	0.014	0.014	0.009	0.011	0.008	0.010	0.011	0.013	0.011	0.013	0.009	0.012	
守口市	第三測定局(錦)	有効測定日数 (日)	29	31	29	28	28	28	30	30	30	28	28	31	
		測定時間 (時間)	705	738	700	701	718	699	732	707	730	714	658	737	
		月平均値 (ppm)	0.008	0.008	0.007	0.005	0.005	0.005	0.006	0.007	0.006	0.006	0.005	0.007	
		1時間値が0.1ppmを超えた時間数 (時間)	0	0	0	0	0	0	0	0	0	0	0	0	
		日平均値が0.04ppmを超えた日数 (日)	0	0	0	0	0	0	0	0	0	0	0	0	
		1時間値の最高値 (ppm)	0.035	0.028	0.023	0.024	0.018	0.026	0.019	0.030	0.024	0.027	0.026	0.028	
		日平均値の最高値 (ppm)	0.019	0.016	0.015	0.012	0.008	0.010	0.011	0.016	0.011	0.014	0.011	0.013	
枚方市役所	枚方市役所	有効測定日数 (日)	30	31	30	31	31	30	31	29	31	31	28	31	
		測定時間 (時間)	712	739	715	738	740	715	739	709	740	737	667	739	
		月平均値 (ppm)	0.007	0.007	0.007	0.006	0.006	0.006	0.006	0.007	0.005	0.005	0.005	0.006	
		1時間値が0.1ppmを超えた時間数 (時間)	0	0	0	0	0	0	0	0	0	0	0	0	
		日平均値が0.04ppmを超えた日数 (日)	0	0	0	0	0	0	0	0	0	0	0	0	
		1時間値の最高値 (ppm)	0.027	0.031	0.026	0.016	0.018	0.019	0.018	0.029	0.022	0.020	0.017	0.018	
		日平均値の最高値 (ppm)	0.015	0.014	0.013	0.012	0.012	0.011	0.011	0.014	0.011	0.011	0.009	0.011	

二酸化硫黄 (SO₂ : 月間値)

都道府県名 大阪

市町村	測定局	項目	平成5年										平成6年		
			4月	5月	6月	7月	8月	9月	10月	11月	12月	1月	2月	3月	
枚方市 王仁公園		有効測定日数 (日)	30	31	30	31	31	30	31	30	31	28	28	31	
		測定時間 (時間)	714	739	715	739	740	715	738	716	739	705	668	738	
		月平均値 (ppm)	0.006	0.005	0.005	0.004	0.004	0.004	0.004	0.004	0.004	0.004	0.003	0.004	
		1時間値が0.1ppmを超えた時間数 (時間)	0	0	0	0	0	0	0	0	0	0	0	0	
		日平均値が0.04ppmを超えた日数 (日)	0	0	0	0	0	0	0	0	0	0	0	0	
		1時間値の最高値 (ppm)	0.023	0.024	0.018	0.012	0.012	0.016	0.013	0.020	0.017	0.017	0.014	0.016	
		日平均値の最高値 (ppm)	0.013	0.012	0.009	0.007	0.008	0.008	0.006	0.009	0.008	0.008	0.007	0.009	
枚方市 南		有効測定日数 (日)	30	30	28	22	29	27	30	29	31	31	28	31	
		測定時間 (時間)	717	729	695	645	713	668	733	708	738	734	663	741	
		月平均値 (ppm)	0.005	0.004	0.004	0.003	0.003	0.004	0.004	0.005	0.004	0.003	0.003	0.004	
		1時間値が0.1ppmを超えた時間数 (時間)	0	0	0	0	0	0	0	0	0	0	0	0	
		日平均値が0.04ppmを超えた日数 (日)	0	0	0	0	0	0	0	0	0	0	0	0	
		1時間値の最高値 (ppm)	0.019	0.020	0.015	0.011	0.027	0.014	0.018	0.015	0.016	0.011	0.008	0.011	
		日平均値の最高値 (ppm)	0.012	0.010	0.007	0.007	0.007	0.008	0.008	0.008	0.009	0.007	0.006	0.007	
枚方市 香里		有効測定日数 (日)	30	31	17	31	31	30	24	29	31	31	28	31	
		測定時間 (時間)	713	736	549	738	739	715	594	712	739	736	669	738	
		月平均値 (ppm)	0.006	0.005	0.004	0.005	0.004	0.005	0.005	0.006	0.006	0.007	0.006	0.007	
		1時間値が0.1ppmを超えた時間数 (時間)	0	0	0	0	0	0	0	0	0	0	0	0	
		日平均値が0.04ppmを超えた日数 (日)	0	0	0	0	0	0	0	0	0	0	0	0	
		1時間値の最高値 (ppm)	0.021	0.024	0.019	0.015	0.014	0.015	0.020	0.023	0.019	0.020	0.020	0.020	
		日平均値の最高値 (ppm)	0.013	0.010	0.007	0.011	0.008	0.009	0.008	0.011	0.011	0.014	0.011	0.012	

二酸化硫黄 (SO₂ : 月間値)

都道府県名 大阪

市町村	測定局	項目	平成5年										平成6年		
			4月	5月	6月	7月	8月	9月	10月	11月	12月	1月	2月	3月	
八尾尾健康所		有効測定日数 (日)	24	31	25	31	28	30	30	27	24	22	23	19	
		測定時間 (時間)	675	738	671	721	710	704	729	686	676	643	618	622	
		月平均値 (ppm)	0.008	0.006	0.005	0.005	0.006	0.006	0.006	0.007	0.006	0.005	0.006	0.006	
		1時間値が0.1ppmを超えた時間数 (時間)	0	0	0	0	0	0	0	0	0	0	0	0	
		日平均値が0.04ppmを超えた日数 (日)	0	0	0	0	0	0	0	0	0	0	0	0	
		1時間値の最高値 (ppm)	0.025	0.027	0.020	0.020	0.021	0.021	0.018	0.036	0.026	0.022	0.023	0.021	
		日平均値の最高値 (ppm)	0.015	0.011	0.010	0.011	0.013	0.013	0.010	0.015	0.012	0.008	0.011	0.011	
八尾志紀公園		有効測定日数 (日)	25	30	29	31	31	30	31	30	31	31	28	28	
		測定時間 (時間)	658	730	710	741	741	718	741	717	742	742	670	690	
		月平均値 (ppm)	0.006	0.008	0.007	0.007	0.006	0.005	0.005	0.007	0.008	0.007	0.007	0.007	
		1時間値が0.1ppmを超えた時間数 (時間)	0	0	0	0	0	0	0	0	0	0	0	0	
		日平均値が0.04ppmを超えた日数 (日)	0	0	0	0	0	0	0	0	0	0	0	0	
		1時間値の最高値 (ppm)	0.024	0.027	0.019	0.016	0.014	0.014	0.016	0.022	0.021	0.018	0.027	0.021	
		日平均値の最高値 (ppm)	0.014	0.016	0.012	0.012	0.009	0.010	0.008	0.013	0.014	0.011	0.014	0.014	
寝屋川市役所		有効測定日数 (日)	30	29	22	30	20	30	30	29	31	31	28	31	
		測定時間 (時間)	715	720	609	728	579	712	732	704	741	739	667	737	
		月平均値 (ppm)	0.007	0.006	0.005	0.005	0.005	0.005	0.006	0.007	0.006	0.006	0.006	0.007	
		1時間値が0.1ppmを超えた時間数 (時間)	0	0	0	0	0	0	0	0	0	0	0	0	
		日平均値が0.04ppmを超えた日数 (日)	0	0	0	0	0	0	0	0	0	0	0	0	
		1時間値の最高値 (ppm)	0.027	0.027	0.022	0.021	0.018	0.020	0.019	0.025	0.019	0.024	0.026	0.028	
		日平均値の最高値 (ppm)	0.018	0.014	0.009	0.012	0.009	0.011	0.010	0.014	0.011	0.013	0.012	0.015	

二酸化硫黄 (SO₂ : 月間値)

都道府県名 大阪

市町村	測定局	項目	平成5年										平成6年		
			4月	5月	6月	7月	8月	9月	10月	11月	12月	1月	2月	3月	
寝成	田	有効測定日数 (日)	29	31	27	17	31	30	31	30	30	30	26	30	
		測定時間 (時間)	706	741	685	435	741	717	741	717	735	735	652	720	
		月平均値 (ppm)	0.006	0.006	0.005	0.005	0.004	0.005	0.005	0.005	0.004	0.004	0.004	0.005	
		1時間値が0.1ppmを超えた時間数 (時間)	0	0	0	0	0	0	0	0	0	0	0	0	
		日平均値が0.04ppmを超えた日数 (日)	0	0	0	0	0	0	0	0	0	0	0	0	
		1時間値の最高値 (ppm)	0.023	0.026	0.022	0.015	0.015	0.015	0.016	0.024	0.017	0.017	0.019	0.018	
		日平均値の最高値 (ppm)	0.015	0.012	0.011	0.010	0.008	0.009	0.008	0.012	0.008	0.010	0.008	0.010	
松原	大塚給食センター	有効測定日数 (日)	29	30	28	26	30	29	31	30	31	27	27	31	
		測定時間 (時間)	704	739	676	670	737	712	740	717	733	672	663	742	
		月平均値 (ppm)	0.009	0.009	0.006	0.004	0.004	0.006	0.007	0.009	0.007	0.006	0.006	0.007	
		1時間値が0.1ppmを超えた時間数 (時間)	0	0	0	0	0	0	0	0	0	0	0	0	
		日平均値が0.04ppmを超えた日数 (日)	0	0	0	0	0	0	0	0	0	0	0	0	
		1時間値の最高値 (ppm)	0.024	0.027	0.017	0.019	0.014	0.015	0.020	0.028	0.026	0.022	0.018	0.021	
		日平均値の最高値 (ppm)	0.017	0.016	0.011	0.010	0.008	0.010	0.010	0.016	0.016	0.013	0.010	0.013	
松原	大塚高校	有効測定日数 (日)	30	30	24	23	31	29	31	30	30	31	24	31	
		測定時間 (時間)	716	736	664	664	740	711	742	718	733	742	630	742	
		月平均値 (ppm)	0.010	0.009	0.005	0.004	0.005	0.005	0.005	0.006	0.006	0.007	0.007	0.008	
		1時間値が0.1ppmを超えた時間数 (時間)	0	0	0	0	0	0	0	0	0	0	0	0	
		日平均値が0.04ppmを超えた日数 (日)	0	0	0	0	0	0	0	0	0	0	0	0	
		1時間値の最高値 (ppm)	0.032	0.029	0.027	0.015	0.019	0.018	0.018	0.028	0.022	0.023	0.022	0.026	
		日平均値の最高値 (ppm)	0.018	0.016	0.010	0.008	0.010	0.010	0.010	0.013	0.012	0.013	0.011	0.014	

二氧化硫 (SO₂ : 月間値)

都道府県名 大阪

市町村	測定局	項目	平成5年												平成6年		
			4月	5月	6月	7月	8月	9月	10月	11月	12月	1月	2月	3月			
高石市	高石中学校	有効測定日数 (日)	29	30	27	24	26	29	24	27	31	29	27	31			
		測定時間 (時間)	691	729	673	650	685	688	582	680	730	716	650	731			
		月平均値 (ppm)	0.008	0.008	0.007	0.006	0.006	0.006	0.005	0.007	0.006	0.005	0.005	0.007			
		1時間値が0.1ppmを超えた時間数 (時間)	0	0	0	0	0	0	0	0	0	0	0	0			
		日平均値が0.04ppmを超えた日数 (日)	0	0	0	0	0	0	0	0	0	0	0	0			
		1時間値の最高値 (ppm)	0.034	0.030	0.025	0.052	0.033	0.027	0.034	0.030	0.029	0.031	0.019	0.030			
		日平均値の最高値 (ppm)	0.018	0.015	0.012	0.014	0.012	0.012	0.011	0.012	0.014	0.012	0.009	0.013			
高石市	高石市公害監視センター	有効測定日数 (日)	23	21	25	20	27	23	27	5	0	20	17	26			
		測定時間 (時間)	644	645	628	592	696	633	702	156	0	621	514	690			
		月平均値 (ppm)	0.006	0.006	0.006	0.005	0.005	0.004	0.003	0.006		0.005	0.004	0.005			
		1時間値が0.1ppmを超えた時間数 (時間)	0	0	0	0	0	0	0	0	0	0	0	0			
		日平均値が0.04ppmを超えた日数 (日)	0	0	0	0	0	0	0	0	0	0	0	0			
		1時間値の最高値 (ppm)	0.027	0.032	0.037	0.041	0.043	0.030	0.017	0.034		0.034	0.024	0.030			
		日平均値の最高値 (ppm)	0.013	0.012	0.013	0.009	0.009	0.007	0.007	0.010		0.011	0.010	0.011			
高石市	羽衣学園	有効測定日数 (日)	26	24	22	11	14	24	25	29	23	25	23	31			
		測定時間 (時間)	662	678	616	509	435	659	674	707	652	688	605	717			
		月平均値 (ppm)	0.006	0.005	0.005	0.004	0.003	0.004	0.003	0.005	0.004	0.005	0.004	0.006			
		1時間値が0.1ppmを超えた時間数 (時間)	0	0	0	0	0	0	0	0	0	0	0	0			
		日平均値が0.04ppmを超えた日数 (日)	0	0	0	0	0	0	0	0	0	0	0	0			
		1時間値の最高値 (ppm)	0.026	0.024	0.024	0.030	0.033	0.022	0.016	0.030	0.033	0.029	0.019	0.029			
		日平均値の最高値 (ppm)	0.014	0.009	0.009	0.007	0.006	0.009	0.006	0.012	0.013	0.011	0.008	0.009			

二酸化硫黄

(SO₂ : 月間値)

都道府県名 大阪

市町村	測定局	項目	平成 5年										平成 6年		
			4月	5月	6月	7月	8月	9月	10月	11月	12月	1月	2月	3月	
東大阪 市旭町 庁舎		有効測定日数 (日)	29	31	30	31	31	30	31	30	27	27	28	30	
		測定時間 (時間)	708	740	709	733	734	713	728	709	703	693	667	731	
		月平均値 (ppm)	0.007	0.006	0.006	0.005	0.005	0.005	0.004	0.006	0.006	0.005	0.005	0.006	
		1時間値が 0.1ppm を超えた 時間数 (時間)	0	0	0	0	0	0	0	0	0	0	0	0	
		日平均値が 0.04ppm を超えた 日数 (日)	0	0	0	0	0	0	0	0	0	0	0	0	
		1時間値の最高値 (ppm)	0.027	0.022	0.023	0.018	0.016	0.021	0.016	0.028	0.025	0.017	0.019	0.022	
		日平均値の最高値 (ppm)	0.014	0.011	0.014	0.011	0.010	0.011	0.008	0.012	0.011	0.010	0.009	0.012	
池田市 立南 会館		有効測定日数 (日)	30	31	30	31	30	30	31	30	31	30	28	31	
		測定時間 (時間)	713	737	715	740	734	716	737	714	740	717	666	740	
		月平均値 (ppm)	0.006	0.005	0.005	0.004	0.004	0.004	0.004	0.005	0.004	0.005	0.004	0.004	
		1時間値が 0.1ppm を超えた 時間数 (時間)	0	0	0	0	0	0	0	0	0	0	0	0	
		日平均値が 0.04ppm を超えた 日数 (日)	0	0	0	0	0	0	0	0	0	0	0	0	
		1時間値の最高値 (ppm)	0.026	0.030	0.022	0.015	0.025	0.019	0.014	0.021	0.017	0.030	0.020	0.020	
		日平均値の最高値 (ppm)	0.015	0.014	0.010	0.010	0.009	0.008	0.008	0.011	0.008	0.013	0.009	0.009	
高槻 市南		有効測定日数 (日)	27	27	16	30	31	27	31	30	31	31	28	31	
		測定時間 (時間)	695	701	562	737	741	654	742	718	741	741	670	738	
		月平均値 (ppm)	0.006	0.005	0.004	0.004	0.004	0.004	0.005	0.006	0.006	0.006	0.005	0.006	
		1時間値が 0.1ppm を超えた 時間数 (時間)	0	0	0	0	0	0	0	0	0	0	0	0	
		日平均値が 0.04ppm を超えた 日数 (日)	0	0	0	0	0	0	0	0	0	0	0	0	
		1時間値の最高値 (ppm)	0.029	0.026	0.018	0.012	0.015	0.015	0.016	0.023	0.019	0.021	0.020	0.021	
		日平均値の最高値 (ppm)	0.014	0.011	0.007	0.007	0.007	0.008	0.008	0.011	0.010	0.013	0.009	0.013	

二酸化硫黄 (SO2 : 月間値)

都道府県名 大阪

市町村	測定局	項 目	平成5年												平成6年		
			4月	5月	6月	7月	8月	9月	10月	11月	12月	1月	2月	3月			
泉佐野野保健康所	泉佐野野保健康所	有効測定日数 (日)	29	30	28	29	28	28	29	28	30	29	28	31			
		測定時間 (時間)	707	721	694	710	705	698	725	698	731	721	661	738			
		月平均値 (ppm)	0.007	0.006	0.006	0.006	0.006	0.006	0.005	0.006	0.005	0.005	0.005	0.007			
		1時間値が0.1ppmを超えた時間数 (時間)	0	0	0	0	0	0	0	0	0	0	0	0			
		日平均値が0.04ppmを超えた日数 (日)	0	0	0	0	0	0	0	0	0	0	0	0			
		1時間値の最高値 (ppm)	0.036	0.022	0.021	0.023	0.024	0.026	0.014	0.020	0.019	0.015	0.020	0.021			
		日平均値の最高値 (ppm)	0.015	0.011	0.010	0.010	0.010	0.009	0.008	0.012	0.011	0.009	0.010	0.012			
泉佐野市役所	泉佐野市役所	有効測定日数 (日)	28	27	30	31	29	25	29	21	31	31	28	20			
		測定時間 (時間)	682	709	719	740	718	614	703	515	744	744	672	496			
		月平均値 (ppm)	0.005	0.004	0.003	0.004	0.005	0.005	0.003	0.003	0.004	0.003	0.003	0.005			
		1時間値が0.1ppmを超えた時間数 (時間)	0	0	0	0	0	0	0	0	0	0	0	0			
		日平均値が0.04ppmを超えた日数 (日)	0	0	0	0	0	0	0	0	0	0	0	0			
		1時間値の最高値 (ppm)	0.022	0.019	0.011	0.026	0.017	0.019	0.015	0.021	0.025	0.022	0.015	0.023			
		日平均値の最高値 (ppm)	0.009	0.006	0.004	0.009	0.009	0.007	0.006	0.007	0.007	0.007	0.005	0.009			
富田林市役所	富田林市役所	有効測定日数 (日)	30	31	26	28	27	26	12	28	30	30	28	31			
		測定時間 (時間)	715	736	679	698	675	679	303	691	729	732	662	739			
		月平均値 (ppm)	0.006	0.005	0.004	0.004	0.004	0.004	0.003	0.005	0.005	0.005	0.005	0.005			
		1時間値が0.1ppmを超えた時間数 (時間)	0	0	0	0	0	0	0	0	0	0	0	0			
		日平均値が0.04ppmを超えた日数 (日)	0	0	0	0	0	0	0	0	0	0	0	0			
		1時間値の最高値 (ppm)	0.024	0.022	0.017	0.021	0.018	0.015	0.010	0.020	0.016	0.016	0.018	0.025			
		日平均値の最高値 (ppm)	0.012	0.010	0.008	0.012	0.009	0.007	0.005	0.008	0.007	0.007	0.008	0.009			

二酸化硫黄 (SO₂ : 月間値)

都道府県名 大阪

市町村	測定局	項目	平成5年												平成6年		
			4月	5月	6月	7月	8月	9月	10月	11月	12月	1月	2月	3月			
河内市長野	三日月市民館	有効測定日数 (日)	25	23	17	22	24	25	28	26	30	30	26	29			
		測定時間 (時間)	665	655	565	637	647	667	705	665	728	731	650	711			
		月平均値 (ppm)	0.005	0.004	0.003	0.003	0.003	0.003	0.003	0.003	0.004	0.004	0.004	0.004			
		1時間値が 0.1 ppm を超えた 時間数 (時間)	0	0	0	0	0	0	0	0	0	0	0	0			
		日平均値が 0.04 ppm を超えた 日数 (日)	0	0	0	0	0	0	0	0	0	0	0	0			
		1時間値の最高値 (ppm)	0.019	0.016	0.013	0.011	0.014	0.012	0.009	0.019	0.018	0.013	0.013	0.021			
		日平均値の最高値 (ppm)	0.010	0.008	0.005	0.007	0.006	0.005	0.004	0.006	0.006	0.005	0.005	0.006			
和泉	緑ヶ丘小学校	有効測定日数 (日)	30	30	25	28	29	30	31	30	31	31	28	31			
		測定時間 (時間)	715	735	674	703	718	712	737	712	738	736	666	736			
		月平均値 (ppm)	0.006	0.005	0.004	0.004	0.004	0.004	0.003	0.004	0.004	0.004	0.004	0.005			
		1時間値が 0.1 ppm を超えた 時間数 (時間)	0	0	0	0	0	0	0	0	0	0	0	0			
		日平均値が 0.04 ppm を超えた 日数 (日)	0	0	0	0	0	0	0	0	0	0	0	0			
		1時間値の最高値 (ppm)	0.020	0.026	0.018	0.015	0.019	0.018	0.012	0.019	0.017	0.014	0.016	0.022			
		日平均値の最高値 (ppm)	0.012	0.010	0.007	0.007	0.010	0.007	0.005	0.008	0.008	0.007	0.007	0.009			
和泉	帯小学校	有効測定日数 (日)	29	30	25	23	27	30	30	30	29	31	28	31			
		測定時間 (時間)	679	721	673	645	683	697	722	706	706	734	665	735			
		月平均値 (ppm)	0.007	0.007	0.006	0.006	0.006	0.006	0.005	0.006	0.005	0.005	0.004	0.006			
		1時間値が 0.1 ppm を超えた 時間数 (時間)	0	0	0	0	0	0	0	0	0	0	0	0			
		日平均値が 0.04 ppm を超えた 日数 (日)	0	0	0	0	0	0	0	0	0	0	0	0			
		1時間値の最高値 (ppm)	0.026	0.025	0.020	0.025	0.021	0.020	0.012	0.031	0.020	0.021	0.020	0.019			
		日平均値の最高値 (ppm)	0.015	0.013	0.012	0.011	0.012	0.010	0.008	0.011	0.010	0.009	0.008	0.010			

二酸化硫黄 (SO₂ : 月間値)

都道府県名 大阪

市町村	測定局	項目	平成5年										平成6年			
			4月	5月	6月	7月	8月	9月	10月	11月	12月	1月	2月	3月		
柏原	府立修徳学院	有効測定回数 (回)	30	31	30	30	31	30	31	30	31	30	31	31	28	31
		測定時間 (時間)	713	739	709	721	735	714	740	713	741	737	667	738		
		月平均値 (ppm)	0.006	0.005	0.004	0.004	0.004	0.005	0.004	0.005	0.005	0.005	0.005	0.006	0.006	
		1時間値が0.1ppmを超えた時間数 (時間)	0	0	0	0	0	0	0	0	0	0	0	0	0	
		日平均値が0.04ppmを超えた日数 (日)	0	0	0	0	0	0	0	0	0	0	0	0	0	
		1時間値の最高値 (ppm)	0.021	0.019	0.017	0.017	0.018	0.016	0.015	0.020	0.019	0.017	0.021	0.020		
		日平均値の最高値 (ppm)	0.012	0.009	0.008	0.009	0.009	0.009	0.007	0.011	0.010	0.009	0.009	0.011		
柏原	原市役所	有効測定回数 (回)	25	26	24	27	22	22	25	28	30	31	28	31		
		測定時間 (時間)	626	639	601	668	558	554	637	694	729	740	672	744		
		月平均値 (ppm)	0.009	0.008	0.006	0.007	0.004	0.004	0.006	0.006	0.005	0.005	0.006	0.007		
		1時間値が0.1ppmを超えた時間数 (時間)	0	0	0	0	0	0	0	0	0	0	0	0		
		日平均値が0.04ppmを超えた日数 (日)	0	0	0	0	0	0	0	0	0	0	0	0		
		1時間値の最高値 (ppm)	0.024	0.019	0.021	0.016	0.013	0.013	0.020	0.019	0.016	0.019	0.019	0.021		
		日平均値の最高値 (ppm)	0.016	0.015	0.010	0.012	0.007	0.009	0.008	0.012	0.009	0.011	0.010	0.011		
藤井寺	道明寺東小学校	有効測定回数 (回)	27	31	28	30	30	28	30	30	28	26	28	31		
		測定時間 (時間)	680	743	701	731	735	681	738	719	682	647	671	742		
		月平均値 (ppm)	0.009	0.009	0.010	0.011	0.011	0.010	0.007	0.008	0.006	0.006	0.008	0.008		
		1時間値が0.1ppmを超えた時間数 (時間)	0	0	0	0	0	0	0	0	0	0	0	0		
		日平均値が0.04ppmを超えた日数 (日)	0	0	0	0	0	0	0	0	0	0	0	0		
		1時間値の最高値 (ppm)	0.035	0.046	0.033	0.039	0.062	0.041	0.047	0.041	0.027	0.046	0.041	0.030		
		日平均値の最高値 (ppm)	0.019	0.021	0.016	0.019	0.022	0.021	0.013	0.018	0.013	0.017	0.020	0.016		

二酸化硫黄 (SO2 : 月間値)

都道府県名 大阪

市町村	測定局	項目	平成5年										平成6年		
			4月	5月	6月	7月	8月	9月	10月	11月	12月	1月	2月	3月	
能取町	取場	有効測定日数 (日)	30	31	29	31	31	29	31	30	31	30	24	31	
		測定時間 (時間)	698	744	713	744	743	714	744	720	744	739	598	744	
		月平均値 (ppm)	0.007	0.007	0.006	0.005	0.004	0.004	0.005	0.005	0.005	0.005	0.006	0.007	
		1時間値が0.1ppmを超えた時間数 (時間)	0	0	0	0	0	0	0	0	0	0	0	0	
		日平均値が0.04ppmを超えた日数 (日)	0	0	0	0	0	0	0	0	0	0	0	0	
		1時間値の最高値 (ppm)	0.026	0.054	0.017	0.023	0.013	0.014	0.015	0.019	0.033	0.015	0.020	0.036	
		日平均値の最高値 (ppm)	0.014	0.014	0.010	0.008	0.008	0.008	0.008	0.010	0.008	0.009	0.010	0.013	
堺町	取場	有効測定日数 (日)	30	31	30	31	31	30	31	23	31	13	0	15	
		測定時間 (時間)	715	742	715	741	741	716	741	569	741	321	0	371	
		月平均値 (ppm)	0.006	0.006	0.004	0.004	0.004	0.003	0.003	0.003	0.004	0.005		0.006	
		1時間値が0.1ppmを超えた時間数 (時間)	0	0	0	0	0	0	0	0	0	0	0	0	
		日平均値が0.04ppmを超えた日数 (日)	0	0	0	0	0	0	0	0	0	0	0	0	
		1時間値の最高値 (ppm)	0.034	0.035	0.016	0.016	0.018	0.016	0.012	0.015	0.013	0.012		0.020	
		日平均値の最高値 (ppm)	0.014	0.014	0.006	0.007	0.007	0.006	0.005	0.007	0.007	0.007		0.010	
堺子	取場	有効測定日数 (日)	30	31	30	31	31	30	31	23	29	31	28	31	
		測定時間 (時間)	717	741	716	741	740	717	739	567	716	741	669	741	
		月平均値 (ppm)	0.005	0.004	0.003	0.003	0.002	0.002	0.002	0.002	0.003	0.003	0.003	0.004	
		1時間値が0.1ppmを超えた時間数 (時間)	0	0	0	0	0	0	0	0	0	0	0	0	
		日平均値が0.04ppmを超えた日数 (日)	0	0	0	0	0	0	0	0	0	0	0	0	
		1時間値の最高値 (ppm)	0.025	0.020	0.029	0.015	0.011	0.013	0.009	0.014	0.011	0.011	0.011	0.026	
		日平均値の最高値 (ppm)	0.012	0.009	0.007	0.007	0.005	0.005	0.003	0.004	0.004	0.004	0.005	0.008	

二酸化硫黄 (SO₂ : 月間値)

都道府県名 大阪

市町村	測定局	項目	平成5年										平成6年		
			4月	5月	6月	7月	8月	9月	10月	11月	12月	1月	2月	3月	
小野町	小野	有効測定日数 (日)	30	31	23	31	31	30	31	30	26	29	28	31	
		測定時間 (時間)	717	742	568	739	740	711	741	715	661	713	668	741	
		月平均値 (ppm)	0.005	0.004	0.003	0.002	0.002	0.003	0.003	0.004	0.004	0.004	0.004	0.006	
		1時間値が0.1ppmを超えた時間数 (時間)	0	0	0	0	0	0	0	0	0	0	0	0	
		日平均値が0.04ppmを超えた日数 (日)	0	0	0	0	0	0	0	0	0	0	0	0	
		1時間値の最高値 (ppm)	0.027	0.016	0.017	0.010	0.012	0.013	0.013	0.016	0.021	0.013	0.013	0.029	
		日平均値の最高値 (ppm)	0.012	0.009	0.005	0.004	0.005	0.006	0.005	0.010	0.008	0.009	0.008	0.013	
東加賀町	東加賀	有効測定日数 (日)	30	31	23	31	31	30	31	30	31	31	28	31	
		測定時間 (時間)	717	742	565	740	737	717	739	715	740	736	669	741	
		月平均値 (ppm)	0.004	0.003	0.003	0.003	0.003	0.002	0.002	0.002	0.003	0.002	0.002	0.004	
		1時間値が0.1ppmを超えた時間数 (時間)	0	0	0	0	0	0	0	0	0	0	0	0	
		日平均値が0.04ppmを超えた日数 (日)	0	0	0	0	0	0	0	0	0	0	0	0	
		1時間値の最高値 (ppm)	0.022	0.027	0.025	0.021	0.019	0.019	0.010	0.024	0.020	0.010	0.015	0.017	
		日平均値の最高値 (ppm)	0.010	0.008	0.005	0.006	0.005	0.007	0.003	0.006	0.006	0.004	0.005	0.006	
西加賀町	西加賀	有効測定日数 (日)	30	31	30	31	31	30	31	14	24	31	28	31	
		測定時間 (時間)	717	742	715	741	739	716	741	343	580	741	666	740	
		月平均値 (ppm)	0.003	0.002	0.002	0.002	0.001	0.001	0.001	0.001	0.003	0.002	0.003	0.004	
		1時間値が0.1ppmを超えた時間数 (時間)	0	0	0	0	0	0	0	0	0	0	0	0	
		日平均値が0.04ppmを超えた日数 (日)	0	0	0	0	0	0	0	0	0	0	0	0	
		1時間値の最高値 (ppm)	0.016	0.015	0.015	0.016	0.019	0.014	0.006	0.013	0.013	0.009	0.015	0.015	
		日平均値の最高値 (ppm)	0.006	0.004	0.006	0.004	0.004	0.003	0.002	0.002	0.004	0.003	0.004	0.006	

二氧化硫 (SO₂ : 月間値)

都道府県名 大阪

市町村	測定局	項目	平成5年										平成6年		
			4月	5月	6月	7月	8月	9月	10月	11月	12月	1月	2月	3月	
大阪府 海老江 西小学校		有効測定日数 (日)	30	31	30	31	31	30	31	30	31	31	28	31	
		測定時間 (時間)	714	738	715	736	739	715	739	714	741	740	666	741	
		月平均値 (ppm)	0.009	0.011	0.012	0.011	0.012	0.010	0.010	0.011	0.011	0.010	0.009	0.010	
		1時間値が0.1ppmを超えた時間数 (時間)	0	0	0	0	0	0	0	0	0	0	0	0	
		日平均値が0.04ppmを超えた日数 (日)	0	0	0	0	0	0	0	0	0	0	0	0	
		1時間値の最高値 (ppm)	0.050	0.058	0.036	0.033	0.038	0.035	0.037	0.042	0.037	0.038	0.030	0.038	
		日平均値の最高値 (ppm)	0.020	0.028	0.021	0.021	0.019	0.018	0.018	0.020	0.019	0.021	0.017	0.020	
大阪府 茨田 中学校		有効測定日数 (日)	29	31	30	31	31	30	31	30	31	31	28	31	
		測定時間 (時間)	711	742	716	740	741	718	740	716	741	740	671	740	
		月平均値 (ppm)	0.009	0.009	0.008	0.007	0.006	0.006	0.006	0.008	0.007	0.007	0.006	0.006	
		1時間値が0.1ppmを超えた時間数 (時間)	0	0	0	0	0	0	0	0	0	0	0	0	
		日平均値が0.04ppmを超えた日数 (日)	0	0	0	0	0	0	0	0	0	0	0	0	
		1時間値の最高値 (ppm)	0.027	0.030	0.033	0.018	0.017	0.017	0.018	0.026	0.023	0.023	0.021	0.020	
		日平均値の最高値 (ppm)	0.020	0.017	0.015	0.013	0.010	0.010	0.010	0.015	0.013	0.015	0.012	0.013	
堺市 役所		有効測定日数 (日)	30	31	30	31	31	30	31	30	31	29	28	30	
		測定時間 (時間)	715	738	714	738	737	714	739	715	738	709	666	732	
		月平均値 (ppm)	0.012	0.011	0.011	0.009	0.009	0.008	0.008	0.011	0.010	0.009	0.009	0.010	
		1時間値が0.1ppmを超えた時間数 (時間)	0	0	0	0	0	0	0	0	0	0	0	0	
		日平均値が0.04ppmを超えた日数 (日)	0	0	0	0	0	0	0	0	0	0	0	0	
		1時間値の最高値 (ppm)	0.033	0.044	0.039	0.043	0.042	0.038	0.026	0.046	0.048	0.031	0.080	0.032	
		日平均値の最高値 (ppm)	0.020	0.020	0.018	0.018	0.014	0.012	0.012	0.019	0.021	0.018	0.022	0.016	

二氧化硫 (SO₂ : 月間値)

都道府県名 大 阪

市町村	測定局	項 目	平成5年										平成6年		
			4月	5月	6月	7月	8月	9月	10月	11月	12月	1月	2月	3月	
堺市	堺市	有効測定日数 (日)	30	31	30	31	31	30	31	30	31	29	28	31	
		測定時間 (時間)	714	740	715	739	738	712	740	715	739	710	667	739	
		月平均値 (ppm)	0.014	0.012	0.011	0.009	0.011	0.010	0.008	0.012	0.010	0.011	0.010	0.012	
		1時間値が0.1ppmを超えた時間数 (時間)	0	0	0	0	1	0	0	0	0	0	0	0	
		日平均値が0.04ppmを超えた日数 (日)	0	0	0	0	0	0	0	0	0	0	0	0	
		1時間値の最高値 (ppm)	0.077	0.080	0.048	0.045	0.102	0.062	0.030	0.071	0.048	0.070	0.043	0.065	
		日平均値の最高値 (ppm)	0.029	0.020	0.024	0.020	0.021	0.017	0.014	0.029	0.021	0.022	0.019	0.020	
堺市 深井 山	深井山	有効測定日数 (日)	30	31	30	31	31	30	31	30	31	29	28	31	
		測定時間 (時間)	716	740	715	738	739	712	740	714	741	706	667	739	
		月平均値 (ppm)	0.009	0.008	0.008	0.005	0.005	0.006	0.007	0.009	0.008	0.007	0.007	0.008	
		1時間値が0.1ppmを超えた時間数 (時間)	0	0	0	0	0	0	0	0	0	0	0	0	
		日平均値が0.04ppmを超えた日数 (日)	0	0	0	0	0	0	0	0	0	0	0	0	
		1時間値の最高値 (ppm)	0.028	0.025	0.031	0.022	0.017	0.018	0.020	0.030	0.046	0.026	0.021	0.027	
		日平均値の最高値 (ppm)	0.016	0.015	0.011	0.010	0.010	0.010	0.012	0.015	0.018	0.015	0.011	0.013	
堺市 泉北	泉北	有効測定日数 (日)	0	0	0	0	0	0	0	0	0	28	31		
		測定時間 (時間)	0	0	0	0	0	0	0	0	0	667	740		
		月平均値 (ppm)										0.007	0.007		
		1時間値が0.1ppmを超えた時間数 (時間)	0	0	0	0	0	0	0	0	0	0	0		
		日平均値が0.04ppmを超えた日数 (日)	0	0	0	0	0	0	0	0	0	0	0		
		1時間値の最高値 (ppm)										0.023	0.032		
		日平均値の最高値 (ppm)										0.010	0.012		

二酸化硫黄 (SO₂ : 月間値)

都道府県名 大阪

市町村	測定局	項目	平成5年										平成6年		
			4月	5月	6月	7月	8月	9月	10月	11月	12月	1月	2月	3月	
豊中 市 役所		有効測定日数 (日)	24	29	25	21	27	26	26	29	26	21	21	30	
		測定時間 (時間)	672	714	666	658	695	666	677	693	690	599	586	720	
		月平均値 (ppm)	0.006	0.006	0.005	0.005	0.004	0.005	0.004	0.005	0.004	0.004	0.004	0.005	
		1時間値が0.1ppmを超えた時間数 (時間)	0	0	0	0	0	0	0	0	0	0	0	0	
		日平均値が0.04ppmを超えた日数 (日)	0	0	0	0	0	0	0	0	0	0	0	0	
		1時間値の最高値 (ppm)	0.035	0.029	0.021	0.025	0.018	0.018	0.021	0.025	0.021	0.022	0.019	0.018	
		日平均値の最高値 (ppm)	0.017	0.014	0.011	0.011	0.008	0.009	0.009	0.012	0.010	0.011	0.009	0.009	
豊中 市		有効測定日数 (日)	30	30	23	25	23	21	28	30	22	25	24	30	
		測定時間 (時間)	718	733	624	683	664	556	719	716	651	681	634	731	
		月平均値 (ppm)	0.007	0.006	0.006	0.005	0.005	0.005	0.005	0.006	0.004	0.004	0.004	0.005	
		1時間値が0.1ppmを超えた時間数 (時間)	0	0	0	0	0	0	0	0	0	0	0	0	
		日平均値が0.04ppmを超えた日数 (日)	0	0	0	0	0	0	0	0	0	0	0	0	
		1時間値の最高値 (ppm)	0.030	0.034	0.025	0.017	0.016	0.028	0.024	0.033	0.024	0.025	0.019	0.023	
		日平均値の最高値 (ppm)	0.017	0.015	0.012	0.011	0.008	0.012	0.011	0.013	0.009	0.014	0.009	0.013	
吹田 市		有効測定日数 (日)	30	31	14	27	20	28	30	28	30	29	17	30	
		測定時間 (時間)	716	742	343	660	500	696	736	680	738	682	439	737	
		月平均値 (ppm)	0.011	0.009	0.007	0.007	0.005	0.007	0.008	0.011	0.010	0.008	0.006	0.009	
		1時間値が0.1ppmを超えた時間数 (時間)	0	0	0	0	0	0	0	0	0	0	0	0	
		日平均値が0.04ppmを超えた日数 (日)	0	0	0	0	0	0	0	0	0	0	0	0	
		1時間値の最高値 (ppm)	0.032	0.038	0.020	0.017	0.015	0.021	0.028	0.041	0.043	0.029	0.025	0.023	
		日平均値の最高値 (ppm)	0.020	0.018	0.011	0.010	0.008	0.014	0.016	0.021	0.021	0.019	0.011	0.012	

二酸化硫黄 (SO₂ : 月間値)

都道府県名 大阪

市町村	測定局	項目	平成5年										平成6年		
			4月	5月	6月	7月	8月	9月	10月	11月	12月	1月	2月	3月	
枚方市	1	有効測定回数 (回)	28	21	29	28	28	30	26	30	31	31	28	31	
		測定時間 (時間)	701	553	707	682	675	715	652	715	740	738	668	739	
		月平均値 (ppm)	0.008	0.008	0.013	0.013	0.014	0.015	0.014	0.016	0.012	0.012	0.011	0.014	
		1時間値が0.1ppmを超えた時間数 (時間)	0	0	0	0	0	0	0	0	0	0	0	0	
		日平均値が0.04ppmを超えた日数 (日)	0	0	0	0	0	0	0	0	0	0	0	0	
		1時間値の最高値 (ppm)	0.030	0.030	0.032	0.034	0.035	0.039	0.035	0.039	0.037	0.041	0.033	0.035	
		日平均値の最高値 (ppm)	0.018	0.017	0.022	0.018	0.022	0.022	0.021	0.028	0.020	0.023	0.020	0.025	
枚方市	2	有効測定回数 (回)	30	31	30	31	31	30	29	30	31	31	26	30	
		測定時間 (時間)	713	738	715	737	740	714	700	716	734	738	654	734	
		月平均値 (ppm)	0.010	0.011	0.010	0.010	0.009	0.010	0.009	0.012	0.009	0.008	0.008	0.009	
		1時間値が0.1ppmを超えた時間数 (時間)	0	0	0	0	0	0	0	0	0	0	0	0	
		日平均値が0.04ppmを超えた日数 (日)	0	0	0	0	0	0	0	0	0	0	0	0	
		1時間値の最高値 (ppm)	0.029	0.033	0.025	0.023	0.025	0.029	0.026	0.041	0.025	0.029	0.027	0.067	
		日平均値の最高値 (ppm)	0.021	0.017	0.015	0.015	0.015	0.018	0.016	0.020	0.016	0.020	0.014	0.016	
松原市	松原北小学校	有効測定回数 (回)	22	18	15	16	10	19	21	21	25	21	21	26	
		測定時間 (時間)	628	609	581	570	519	615	619	605	663	605	573	681	
		月平均値 (ppm)	0.007	0.007	0.006	0.006	0.006	0.005	0.005	0.006	0.006	0.005	0.005	0.006	
		1時間値が0.1ppmを超えた時間数 (時間)	0	0	0	0	0	0	0	0	0	0	0	0	
		日平均値が0.04ppmを超えた日数 (日)	0	0	0	0	0	0	0	0	0	0	0	0	
		1時間値の最高値 (ppm)	0.023	0.027	0.023	0.020	0.025	0.023	0.019	0.030	0.029	0.024	0.024	0.025	
		日平均値の最高値 (ppm)	0.012	0.012	0.012	0.010	0.011	0.011	0.008	0.012	0.014	0.012	0.008	0.011	

二酸化硫黄 (SO2 : 月間値)

都道府県名 大阪

市町村	測定局	項目	平成5年										平成6年		
			4月	5月	6月	7月	8月	9月	10月	11月	12月	1月	2月	3月	
摂津市役所		有効測定回数 (日)	29	28	21	19	22	27	29	30	30	30	26	26	
		測定時間 (時間)	703	721	631	553	659	684	726	714	733	727	653	681	
		月平均値 (ppm)	0.007	0.006	0.005	0.003	0.004	0.005	0.006	0.007	0.007	0.006	0.006	0.006	
		1時間値が0.1ppmを超えた時間数 (時間)	0	0	0	0	0	0	0	0	0	0	0	0	
		日平均値が0.04ppmを超えた日数 (日)	0	0	0	0	0	0	0	0	0	0	0	0	
		1時間値の最高値 (ppm)	0.028	0.032	0.025	0.013	0.020	0.024	0.027	0.032	0.034	0.027	0.037	0.026	
		日平均値の最高値 (ppm)	0.016	0.014	0.012	0.007	0.010	0.011	0.011	0.013	0.013	0.015	0.013	0.013	
高石市	カモイビルMBS	有効測定回数 (日)	22	22	19	18	18	17	21	27	17	16	20	27	
		測定時間 (時間)	636	608	590	610	544	588	629	640	598	550	582	689	
		月平均値 (ppm)	0.007	0.007	0.006	0.006	0.006	0.006	0.006	0.006	0.005	0.005	0.005	0.006	
		1時間値が0.1ppmを超えた時間数 (時間)	0	0	0	0	0	0	0	0	0	0	0	0	
		日平均値が0.04ppmを超えた日数 (日)	0	0	0	0	0	0	0	0	0	0	0	0	
		1時間値の最高値 (ppm)	0.026	0.022	0.024	0.028	0.022	0.020	0.020	0.032	0.020	0.020	0.017	0.027	
		日平均値の最高値 (ppm)	0.015	0.013	0.012	0.009	0.011	0.012	0.009	0.011	0.009	0.010	0.008	0.011	
東大阪市長瀬センター		有効測定回数 (日)	30	31	30	31	30	30	31	30	31	31	28	31	
		測定時間 (時間)	719	744	720	744	737	717	744	720	744	744	672	740	
		月平均値 (ppm)	0.014	0.011	0.009	0.007	0.007	0.008	0.011	0.012	0.011	0.011	0.010	0.010	
		1時間値が0.1ppmを超えた時間数 (時間)	0	0	0	0	0	0	0	0	0	0	0	0	
		日平均値が0.04ppmを超えた日数 (日)	0	0	0	0	0	0	0	0	0	0	0	0	
		1時間値の最高値 (ppm)	0.054	0.033	0.019	0.018	0.018	0.023	0.028	0.032	0.032	0.028	0.028	0.026	
		日平均値の最高値 (ppm)	0.035	0.018	0.014	0.012	0.011	0.015	0.016	0.022	0.018	0.021	0.018	0.017	

二酸化硫黄 (SO₂ : 月間値)

都道府県名 大阪

市町村	測定局	項目	平成5年										平成6年		
			4月	5月	6月	7月	8月	9月	10月	11月	12月	1月	2月	3月	
岸和田市	泉南府民センター	有効測定日数 (日)	25	16	19	17	17	10	7	17	23	17	25	27	
		測定時間 (時間)	637	580	596	589	568	543	502	565	655	600	647	702	
		月平均値 (ppm)	0.007	0.005	0.006	0.005	0.006	0.004	0.004	0.005	0.004	0.004	0.005	0.005	
		1時間値が0.1ppmを超えた時間数 (時間)	0	0	0	0	0	0	0	0	0	0	0	0	
		日平均値が0.04ppmを超えた日数 (日)	0	0	0	0	0	0	0	0	0	0	0	0	
		1時間値の最高値 (ppm)	0.025	0.023	0.024	0.032	0.018	0.018	0.014	0.021	0.018	0.014	0.024	0.018	
		日平均値の最高値 (ppm)	0.015	0.011	0.013	0.009	0.010	0.009	0.006	0.009	0.007	0.006	0.009	0.009	
岸和田市	天の川下水道ポンプ場	有効測定日数 (日)	28	29	25	22	21	20	19	22	27	27	25	30	
		測定時間 (時間)	690	698	665	648	648	633	618	651	698	698	630	720	
		月平均値 (ppm)	0.008	0.007	0.006	0.007	0.006	0.006	0.004	0.006	0.006	0.005	0.005	0.007	
		1時間値が0.1ppmを超えた時間数 (時間)	0	0	0	0	0	0	0	0	0	0	0	0	
		日平均値が0.04ppmを超えた日数 (日)	0	0	0	0	0	0	0	0	0	0	0	0	
		1時間値の最高値 (ppm)	0.033	0.029	0.027	0.029	0.025	0.027	0.020	0.023	0.035	0.023	0.018	0.028	
		日平均値の最高値 (ppm)	0.015	0.013	0.012	0.012	0.011	0.011	0.008	0.010	0.012	0.008	0.008	0.013	
岸和田市	雨後所	有効測定日数 (日)	29	31	29	25	29	26	30	28	28	29	27	30	
		測定時間 (時間)	712	741	696	672	697	689	727	695	717	729	656	717	
		月平均値 (ppm)	0.009	0.008	0.006	0.006	0.006	0.005	0.005	0.005	0.004	0.004	0.003	0.006	
		1時間値が0.1ppmを超えた時間数 (時間)	0	0	0	0	0	0	0	0	0	0	0	0	
		日平均値が0.04ppmを超えた日数 (日)	0	0	0	0	0	0	0	0	0	0	0	0	
		1時間値の最高値 (ppm)	0.030	0.031	0.024	0.022	0.020	0.019	0.015	0.021	0.016	0.015	0.017	0.021	
		日平均値の最高値 (ppm)	0.017	0.017	0.012	0.010	0.010	0.010	0.007	0.009	0.007	0.006	0.007	0.011	

二酸化硫黄 (SO₂ : 月間値)

都道府県名 大阪

市町村	測定局	項目	平成5年												平成6年		
			4月	5月	6月	7月	8月	9月	10月	11月	12月	1月	2月	3月			
高槻市 高槻市役所		有効測定日数 (日)	28	28	27	29	27	29	30	29	28	23	25	30			
		測定時間 (時間)	696	714	691	721	700	703	729	704	705	627	638	728			
		月平均値 (ppm)	0.008	0.008	0.008	0.008	0.008	0.008	0.008	0.009	0.006	0.006	0.006	0.007			
		1時間値が0.1ppmを超えた時間数 (時間)	0	0	0	0	0	0	0	0	0	0	0	0			
		日平均値が0.04ppmを超えた日数 (日)	0	0	0	0	0	0	0	0	0	0	0	0			
		1時間値の最高値 (ppm)	0.035	0.035	0.034	0.025	0.035	0.029	0.030	0.035	0.032	0.033	0.025	0.035			
		日平均値の最高値 (ppm)	0.019	0.018	0.015	0.012	0.014	0.018	0.013	0.016	0.011	0.015	0.011	0.015			
河内長野市 河内長野市役所		有効測定日数 (日)	21	11	11	7	5	7	3	10	20	21	18	18			
		測定時間 (時間)	608	516	498	520	444	502	509	515	612	612	559	580			
		月平均値 (ppm)	0.006	0.006	0.005	0.006	0.005	0.005	0.005	0.004	0.004	0.004	0.004	0.004			
		1時間値が0.1ppmを超えた時間数 (時間)	0	0	0	0	0	0	0	0	0	0	0	0			
		日平均値が0.04ppmを超えた日数 (日)	0	0	0	0	0	0	0	0	0	0	0	0			
		1時間値の最高値 (ppm)	0.021	0.022	0.019	0.028	0.022	0.019	0.016	0.021	0.019	0.014	0.016	0.028			
		日平均値の最高値 (ppm)	0.012	0.010	0.009	0.011	0.010	0.008	0.007	0.007	0.009	0.006	0.006	0.006			
和泉市 和泉市役所		有効測定日数 (日)	11	6	5	7	7	4	3	11	13	18	18	23			
		測定時間 (時間)	544	470	447	449	465	425	434	479	565	572	559	656			
		月平均値 (ppm)	0.006	0.005	0.004	0.004	0.005	0.005	0.004	0.005	0.004	0.004	0.004	0.005			
		1時間値が0.1ppmを超えた時間数 (時間)	0	0	0	0	0	0	0	0	0	0	0	0			
		日平均値が0.04ppmを超えた日数 (日)	0	0	0	0	0	0	0	0	0	0	0	0			
		1時間値の最高値 (ppm)	0.021	0.021	0.017	0.022	0.018	0.020	0.015	0.018	0.015	0.020	0.016	0.019			
		日平均値の最高値 (ppm)	0.008	0.009	0.009	0.006	0.007	0.006	0.004	0.008	0.009	0.007	0.006	0.008			

一酸化窒素 (NO : 月間値)

都道府県名 大阪

市町村	測定局	項目	平成5年										平成6年		
			4月	5月	6月	7月	8月	9月	10月	11月	12月	1月	2月	3月	
大阪府 大塚	大塚	有効測定日数 (日)	30	31	28	31	31	30	29	27	31	31	28	29	
		測定時間 (時間)	712	737	701	737	734	692	700	685	739	739	668	715	
		月平均値 (ppm)	0.023	0.017	0.017	0.019	0.017	0.021	0.025	0.046	0.049	0.046	0.032	0.024	
		1時間値の最高値 (ppm)	0.151	0.146	0.138	0.102	0.124	0.116	0.153	0.220	0.294	0.445	0.197	0.226	
		日平均値の最高値 (ppm)	0.059	0.053	0.049	0.039	0.041	0.037	0.069	0.121	0.148	0.167	0.090	0.057	
大阪府 大塚	大塚	有効測定日数 (日)	30	31	30	31	31	28	31	28	31	31	26	31	
		測定時間 (時間)	713	741	717	741	741	694	740	699	739	741	651	740	
		月平均値 (ppm)	0.017	0.011	0.012	0.015	0.014	0.015	0.018	0.039	0.045	0.042	0.029	0.021	
		1時間値の最高値 (ppm)	0.143	0.134	0.110	0.082	0.083	0.101	0.144	0.264	0.300	0.299	0.220	0.158	
		日平均値の最高値 (ppm)	0.045	0.047	0.040	0.033	0.041	0.037	0.064	0.097	0.142	0.151	0.102	0.047	
大阪府 大塚	大塚	有効測定日数 (日)	30	31	30	31	31	30	31	30	31	31	28	31	
		測定時間 (時間)	715	742	715	736	741	717	740	717	741	740	669	738	
		月平均値 (ppm)	0.030	0.021	0.020	0.021	0.023	0.034	0.037	0.056	0.062	0.061	0.041	0.036	
		1時間値の最高値 (ppm)	0.233	0.216	0.166	0.159	0.147	0.202	0.200	0.255	0.358	0.436	0.334	0.232	
		日平均値の最高値 (ppm)	0.073	0.062	0.056	0.045	0.056	0.066	0.069	0.132	0.188	0.217	0.112	0.081	

市町村	測定局	項 目	平成5年										平成6年		
			4月	5月	6月	7月	8月	9月	10月	11月	12月	1月	2月	3月	
大 阪 市	勝山中学校	有効測定日数 (日)	30	31	30	31	31	30	31	30	31	31	28	31	
		測定時間 (時間)	710	741	717	740	741	717	740	718	736	740	670	741	
		月平均値 (ppm)	0.019	0.015	0.012	0.014	0.013	0.016	0.020	0.039	0.045	0.048	0.028	0.020	
		1時間値の最高値 (ppm)	0.153	0.142	0.104	0.097	0.088	0.107	0.148	0.252	0.278	0.460	0.201	0.177	
		日平均値の最高値 (ppm)	0.045	0.054	0.036	0.030	0.043	0.038	0.057	0.108	0.144	0.177	0.095	0.048	
大 阪 市	大宮中学校	有効測定日数 (日)	30	31	30	31	31	30	31	30	31	31	28	31	
		測定時間 (時間)	715	740	718	740	742	718	740	717	742	741	669	739	
		月平均値 (ppm)	0.019	0.013	0.012	0.014	0.014	0.020	0.023	0.043	0.050	0.044	0.031	0.023	
		1時間値の最高値 (ppm)	0.134	0.170	0.124	0.076	0.115	0.117	0.155	0.243	0.288	0.372	0.226	0.156	
		日平均値の最高値 (ppm)	0.052	0.047	0.035	0.031	0.042	0.040	0.077	0.095	0.128	0.160	0.113	0.052	
大 阪 市	東野小学校	有効測定日数 (日)	30	31	30	28	31	30	31	30	30	31	28	31	
		測定時間 (時間)	714	742	716	689	741	717	741	716	732	741	666	742	
		月平均値 (ppm)	0.017	0.012	0.011	0.013	0.014	0.017	0.020	0.039	0.046	0.042	0.028	0.020	
		1時間値の最高値 (ppm)	0.174	0.131	0.123	0.079	0.094	0.117	0.166	0.309	0.265	0.431	0.300	0.189	
		日平均値の最高値 (ppm)	0.057	0.043	0.042	0.032	0.037	0.036	0.075	0.124	0.136	0.153	0.087	0.049	

一酸化窒素 (NO : 月間値)

都道府県名 大 阪

市町村	測定局	項 目	平成5年										平成6年		
			4月	5月	6月	7月	8月	9月	10月	11月	12月	1月	2月	3月	
大 阪 市	南 塚 中 学 校	有 効 測 定 日 数 (日)	30	31	30	31	31	30	31	15	31	31	28	31	
		測 定 時 間 (時間)	716	737	716	741	742	717	740	379	742	741	670	741	
		月 平 均 値 (ppm)	0.022	0.017	0.016	0.019	0.016	0.022	0.026	0.055	0.056	0.046	0.031	0.027	
		1 時 間 値 の 最 高 値 (ppm)	0.175	0.120	0.148	0.139	0.115	0.114	0.192	0.265	0.380	0.405	0.234	0.236	
		日 平 均 値 の 最 高 値 (ppm)	0.057	0.045	0.042	0.036	0.049	0.044	0.063	0.121	0.196	0.161	0.101	0.067	
大 阪 市	旗 陽 中 学 校	有 効 測 定 日 数 (日)	30	29	30	31	31	30	31	30	30	31	28	31	
		測 定 時 間 (時間)	716	713	717	736	739	715	737	717	729	740	666	742	
		月 平 均 値 (ppm)	0.020	0.015	0.012	0.015	0.014	0.022	0.027	0.051	0.058	0.056	0.034	0.028	
		1 時 間 値 の 最 高 値 (ppm)	0.152	0.140	0.097	0.094	0.083	0.144	0.185	0.268	0.301	0.494	0.313	0.196	
		日 平 均 値 の 最 高 値 (ppm)	0.053	0.042	0.034	0.032	0.045	0.039	0.052	0.120	0.175	0.202	0.102	0.068	
大 阪 市	今 宮 中 学 校	有 効 測 定 日 数 (日)	29	31	30	31	31	30	31	30	31	31	26	31	
		測 定 時 間 (時間)	707	740	718	738	741	717	741	716	741	738	648	742	
		月 平 均 値 (ppm)	0.024	0.018	0.017	0.019	0.016	0.019	0.022	0.048	0.053	0.051	0.036	0.026	
		1 時 間 値 の 最 高 値 (ppm)	0.179	0.151	0.140	0.125	0.100	0.128	0.130	0.301	0.330	0.391	0.225	0.243	
		日 平 均 値 の 最 高 値 (ppm)	0.060	0.057	0.047	0.038	0.050	0.040	0.059	0.128	0.185	0.168	0.114	0.064	

一酸化窒素

(NO : 月間値)

都道府県名 大阪

市町村	測定局	項目	平成5年										平成6年			
			4月	5月	6月	7月	8月	9月	10月	11月	12月	1月	2月	3月		
大阪府 大田区 江崎小学校		有効測定日数 (日)	30	31	30	31	31	30	31	30	31	30	31	31	28	31
		測定時間 (時間)	715	741	717	740	741	716	741	716	742	740	669	739		
		月平均値 (ppm)	0.022	0.015	0.015	0.016	0.015	0.020	0.022	0.049	0.050	0.048	0.032	0.024		
		1時間値の最高値 (ppm)	0.227	0.181	0.155	0.096	0.091	0.115	0.155	0.306	0.327	0.324	0.268	0.228		
		日平均値の最高値 (ppm)	0.063	0.049	0.054	0.033	0.043	0.043	0.053	0.131	0.175	0.166	0.105	0.067		
堺市 少将寺		有効測定日数 (日)	30	31	30	31	30	30	31	30	31	28	28	31		
		測定時間 (時間)	706	737	713	735	732	713	737	716	738	688	665	738		
		月平均値 (ppm)	0.021	0.018	0.016	0.017	0.014	0.022	0.022	0.042	0.048	0.038	0.027	0.024		
		1時間値の最高値 (ppm)	0.203	0.151	0.181	0.105	0.103	0.122	0.167	0.279	0.355	0.301	0.235	0.249		
		日平均値の最高値 (ppm)	0.062	0.044	0.043	0.034	0.037	0.043	0.038	0.100	0.182	0.133	0.083	0.070		
堺市 錦		有効測定日数 (日)	30	31	30	31	31	30	31	30	31	29	28	31		
		測定時間 (時間)	713	740	715	738	737	715	737	714	741	705	666	740		
		月平均値 (ppm)	0.022	0.018	0.015	0.018	0.015	0.024	0.026	0.046	0.055	0.042	0.028	0.026		
		1時間値の最高値 (ppm)	0.140	0.140	0.149	0.110	0.096	0.107	0.179	0.267	0.373	0.331	0.248	0.218		
		日平均値の最高値 (ppm)	0.056	0.046	0.044	0.035	0.037	0.044	0.055	0.103	0.199	0.142	0.087	0.063		

一酸化窒素 (NO : 月間値)

都道府県名 大 阪

市町村	測定局	項 目	平成5年										平成6年		
			4月	5月	6月	7月	8月	9月	10月	11月	12月	1月	2月	3月	
			堺市												
堺市	中央	有効測定日数 (日)	30	31	30	31	31	30	31	30	31	31	28	28	31
		測定時間 (時間)	711	737	715	738	738	713	737	714	738	685	666	738	
		月平均値 (ppm)	0.016	0.012	0.011	0.011	0.011	0.013	0.013	0.026	0.035	0.029	0.020	0.018	
		1時間値の最高値 (ppm)	0.135	0.098	0.137	0.079	0.091	0.119	0.141	0.172	0.285	0.255	0.220	0.182	
		日平均値の最高値 (ppm)	0.047	0.032	0.034	0.025	0.037	0.036	0.026	0.069	0.125	0.091	0.053	0.057	
堺市															
堺市	津	有効測定日数 (日)	30	31	30	31	31	30	31	30	31	29	28	31	
		測定時間 (時間)	714	740	714	737	739	714	737	716	740	705	668	738	
		月平均値 (ppm)	0.018	0.014	0.013	0.014	0.012	0.016	0.018	0.035	0.044	0.036	0.024	0.022	
		1時間値の最高値 (ppm)	0.176	0.124	0.185	0.144	0.091	0.119	0.121	0.206	0.329	0.276	0.189	0.253	
		日平均値の最高値 (ppm)	0.053	0.032	0.041	0.035	0.035	0.039	0.032	0.081	0.156	0.109	0.069	0.070	
堺市															
堺市	金岡	有効測定日数 (日)	30	31	30	31	31	30	31	30	31	26	28	31	
		測定時間 (時間)	711	739	714	736	737	713	737	715	740	677	664	737	
		月平均値 (ppm)	0.011	0.010	0.009	0.010	0.010	0.014	0.015	0.029	0.038	0.028	0.018	0.016	
		1時間値の最高値 (ppm)	0.095	0.097	0.077	0.071	0.076	0.094	0.121	0.227	0.343	0.313	0.182	0.200	
		日平均値の最高値 (ppm)	0.038	0.036	0.027	0.025	0.034	0.035	0.032	0.063	0.155	0.093	0.052	0.052	

一酸化窒素 (NO : 月間値)

都道府県名 大阪

市町村	測定局	項目	平成5年												平成6年		
			4月	5月	6月	7月	8月	9月	10月	11月	12月	1月	2月	3月			
堺	三	有効測定日数 (日)	30	31	30	31	31	30	31	30	31	30	31	28	28	31	
		測定時間 (時間)	713	740	715	736	738	714	739	713	740	684	667	740			
		月平均値 (ppm)	0.017	0.013	0.012	0.014	0.012	0.015	0.017	0.036	0.046	0.037	0.024	0.019			
		1時間値の最高値 (ppm)	0.160	0.122	0.144	0.088	0.077	0.130	0.170	0.241	0.342	0.275	0.257	0.213			
		日平均値の最高値 (ppm)	0.052	0.044	0.036	0.033	0.036	0.030	0.048	0.094	0.184	0.120	0.083	0.052			
堺	若原台	有効測定日数 (日)	30	31	30	31	31	30	31	30	31	29	28	31			
		測定時間 (時間)	712	737	714	738	736	715	738	714	739	710	667	739			
		月平均値 (ppm)	0.004	0.004	0.004	0.006	0.005	0.005	0.004	0.009	0.014	0.008	0.007	0.007			
		1時間値の最高値 (ppm)	0.049	0.056	0.052	0.066	0.053	0.056	0.033	0.104	0.175	0.139	0.104	0.083			
		日平均値の最高値 (ppm)	0.019	0.018	0.015	0.022	0.014	0.015	0.008	0.027	0.071	0.043	0.020	0.035			
堺	森岡丘	有効測定日数 (日)	29	31	30	31	31	30	31	30	31	29	28	31			
		測定時間 (時間)	702	740	714	737	738	713	737	716	740	708	667	734			
		月平均値 (ppm)	0.008	0.007	0.006	0.007	0.007	0.008	0.007	0.015	0.023	0.019	0.017	0.014			
		1時間値の最高値 (ppm)	0.076	0.122	0.061	0.066	0.077	0.086	0.061	0.154	0.249	0.173	0.077	0.098			
		日平均値の最高値 (ppm)	0.029	0.031	0.024	0.019	0.026	0.024	0.017	0.038	0.089	0.058	0.032	0.043			

一酸化窒素 (NO : 月間値)

都道府県名 大阪

市町村	測定局	項目	平成5年										平成6年			
			4月	5月	6月	7月	8月	9月	10月	11月	12月	1月	2月	3月		
堺市	橋山台	有効測定日数 (日)	30	31	30	27	31	30	31	30	31	30	31	29	28	31
		測定時間 (時間)	712	739	715	667	738	712	737	712	739	709	668	739		
		月平均値 (ppm)	0.006	0.005	0.005	0.006	0.006	0.007	0.006	0.013	0.019	0.013	0.010	0.009		
		1時間値の最高値 (ppm)	0.059	0.077	0.062	0.063	0.065	0.070	0.053	0.148	0.231	0.145	0.089	0.097		
		日平均値の最高値 (ppm)	0.024	0.021	0.018	0.022	0.017	0.022	0.014	0.041	0.079	0.052	0.028	0.038		
堺市	深井	有効測定日数 (日)	30	31	30	31	31	30	31	30	31	30	31	29	28	31
		測定時間 (時間)	713	740	713	737	738	712	738	715	740	708	666	736		
		月平均値 (ppm)	0.011	0.009	0.008	0.009	0.009	0.010	0.012	0.023	0.032	0.026	0.017	0.014		
		1時間値の最高値 (ppm)	0.148	0.106	0.072	0.066	0.068	0.087	0.121	0.187	0.267	0.264	0.257	0.150		
		日平均値の最高値 (ppm)	0.033	0.032	0.029	0.021	0.029	0.026	0.023	0.062	0.115	0.085	0.065	0.048		
豊中市	野田	有効測定日数 (日)	30	31	30	31	31	30	31	30	31	30	31	31	28	31
		測定時間 (時間)	718	742	715	742	741	718	742	712	741	741	667	742		
		月平均値 (ppm)	0.022	0.012	0.011	0.011	0.011	0.016	0.021	0.041	0.050	0.041	0.028	0.021		
		1時間値の最高値 (ppm)	0.242	0.144	0.082	0.068	0.078	0.112	0.151	0.287	0.385	0.265	0.254	0.142		
		日平均値の最高値 (ppm)	0.068	0.043	0.031	0.023	0.028	0.040	0.050	0.110	0.156	0.143	0.091	0.049		

一酸化窒素 (NO : 月間値)

都道府県名 大阪

市町村	測定局	項目	平成5年										平成6年		
			4月	5月	6月	7月	8月	9月	10月	11月	12月	1月	2月	3月	
豊中	千成	有効測定日数 (日)	30	31	30	31	26	30	31	30	31	31	31	28	31
		測定時間 (時間)	717	740	718	742	655	718	742	713	741	742	670	742	
		月平均値 (ppm)	0.018	0.012	0.011	0.011	0.013	0.016	0.020	0.036	0.045	0.038	0.026	0.020	
		1時間値の最高値 (ppm)	0.162	0.111	0.078	0.070	0.073	0.084	0.125	0.213	0.324	0.276	0.203	0.130	
		日平均値の最高値 (ppm)	0.055	0.037	0.031	0.028	0.036	0.039	0.050	0.088	0.144	0.132	0.093	0.041	
吹田	川田	有効測定日数 (日)	30	31	30	31	31	30	31	30	29	31	28	31	
		測定時間 (時間)	718	738	711	730	741	716	741	716	729	739	664	740	
		月平均値 (ppm)	0.017	0.011	0.010	0.011	0.012	0.016	0.021	0.037	0.043	0.037	0.023	0.017	
		1時間値の最高値 (ppm)	0.151	0.131	0.108	0.075	0.107	0.105	0.148	0.259	0.388	0.344	0.192	0.158	
		日平均値の最高値 (ppm)	0.054	0.043	0.036	0.033	0.044	0.032	0.070	0.091	0.113	0.143	0.087	0.040	
吹田	市西消防署	有効測定日数 (日)	30	31	30	31	31	30	31	30	30	31	28	31	
		測定時間 (時間)	715	740	713	743	743	717	740	717	734	741	668	743	
		月平均値 (ppm)	0.020	0.014	0.012	0.011	0.012	0.015	0.019	0.038	0.052	0.044	0.030	0.021	
		1時間値の最高値 (ppm)	0.193	0.199	0.090	0.095	0.105	0.152	0.160	0.288	0.385	0.326	0.221	0.162	
		日平均値の最高値 (ppm)	0.066	0.053	0.038	0.029	0.037	0.038	0.061	0.094	0.157	0.154	0.094	0.047	

一酸化窒素 (NO : 月間値)

都道府県名 大阪

市町村	測定局	項目	平成5年										平成6年				
			1月	2月	3月	4月	5月	6月	7月	8月	9月	10月	11月	12月	1月	2月	3月
吹田市 北消防署		有効測定日数 (日)	30	31	29	24	31	30	31	30	30	31	28	31			
		測定時間 (時間)	715	737	705	583	741	719	739	718	735	741	671	742			
		月平均値 (ppm)	0.017	0.013	0.012	0.013	0.014	0.017	0.020	0.034	0.044	0.037	0.024	0.017			
		1時間値の最高値 (ppm)	0.139	0.167	0.092	0.102	0.127	0.112	0.163	0.260	0.387	0.375	0.197	0.152			
		日平均値の最高値 (ppm)	0.042	0.044	0.041	0.030	0.044	0.038	0.050	0.083	0.113	0.134	0.075	0.051			
泉大津市 保健所		有効測定日数 (日)	30	31	30	31	31	27	31	30	31	28	31				
		測定時間 (時間)	711	741	713	738	738	685	739	716	737	738	669	739			
		月平均値 (ppm)	0.018	0.015	0.015	0.016	0.014	0.015	0.015	0.032	0.037	0.030	0.020	0.020			
		1時間値の最高値 (ppm)	0.169	0.128	0.131	0.162	0.089	0.118	0.142	0.253	0.256	0.248	0.144	0.183			
		日平均値の最高値 (ppm)	0.054	0.039	0.043	0.049	0.041	0.031	0.031	0.084	0.119	0.087	0.058	0.063			
泉大津市 役所		有効測定日数 (日)	27	31	30	31	29	30	31	30	28	31	28	31			
		測定時間 (時間)	671	742	717	742	713	714	740	718	708	742	669	741			
		月平均値 (ppm)	0.011	0.010	0.012	0.012	0.009	0.011	0.010	0.021	0.028	0.023	0.014	0.014			
		1時間値の最高値 (ppm)	0.155	0.084	0.111	0.121	0.083	0.089	0.122	0.170	0.244	0.227	0.132	0.144			
		日平均値の最高値 (ppm)	0.044	0.028	0.041	0.039	0.033	0.030	0.022	0.065	0.103	0.081	0.045	0.055			

一酸化窒素 (NO : 月間値)

都道府県名 大阪

市町村	測定局	項目	平成5年												平成6年		
			4月	5月	6月	7月	8月	9月	10月	11月	12月	1月	2月	3月			
守口市	保健所	有効測定日数 (日)	30	31	30	31	31	30	31	30	31	30	31	31	28	31	
		測定時間 (時間)	715	740	710	740	740	712	740	712	740	738	668	739			
		月平均値 (ppm)	0.018	0.012	0.011	0.011	0.012	0.016	0.020	0.039	0.048	0.043	0.028	0.018			
		1時間値の最高値 (ppm)	0.144	0.136	0.127	0.075	0.117	0.120	0.152	0.290	0.283	0.363	0.241	0.154			
		日平均値の最高値 (ppm)	0.055	0.047	0.039	0.028	0.039	0.036	0.079	0.105	0.141	0.157	0.106	0.039			
守口市	第一測定局(金州)	有効測定日数 (日)	30	31	29	31	31	30	31	30	31	30	31	31	28	31	
		測定時間 (時間)	713	738	707	738	735	714	740	715	740	738	666	739			
		月平均値 (ppm)	0.025	0.016	0.017	0.018	0.017	0.015	0.021	0.040	0.051	0.046	0.031	0.021			
		1時間値の最高値 (ppm)	0.160	0.138	0.100	0.142	0.100	0.107	0.139	0.311	0.370	0.366	0.237	0.156			
		日平均値の最高値 (ppm)	0.059	0.056	0.063	0.045	0.058	0.032	0.069	0.103	0.129	0.143	0.093	0.047			
守口市	第二測定局(大日)	有効測定日数 (日)	30	31	29	31	31	30	31	30	31	30	31	31	28	31	
		測定時間 (時間)	713	737	708	736	733	715	738	712	738	738	665	740			
		月平均値 (ppm)	0.022	0.014	0.014	0.015	0.015	0.019	0.024	0.046	0.058	0.052	0.036	0.025			
		1時間値の最高値 (ppm)	0.162	0.144	0.134	0.089	0.108	0.137	0.155	0.331	0.334	0.395	0.228	0.151			
		日平均値の最高値 (ppm)	0.051	0.051	0.044	0.035	0.045	0.045	0.076	0.099	0.142	0.151	0.108	0.047			

一酸化窒素 (NO : 月間値)

都道府県名 大阪

市町村	測定局	項目	平成5年												平成6年		
			4月	5月	6月	7月	8月	9月	10月	11月	12月	1月	2月	3月			
守口市	第三測定局(錦)	有効測定日数 (日)	29	31	30	31	30	30	30	30	30	31	30	28	31		
		測定時間 (時間)	704	737	714	737	732	714	733	715	737	730	664	736			
		月平均値 (ppm)	0.024	0.017	0.015	0.018	0.017	0.022	0.027	0.050	0.058	0.054	0.036	0.026			
		1時間値の最高値 (ppm)	0.182	0.153	0.139	0.092	0.106	0.113	0.197	0.294	0.270	0.401	0.294	0.165			
		日平均値の最高値 (ppm)	0.059	0.057	0.046	0.035	0.048	0.042	0.085	0.127	0.149	0.170	0.114	0.049			
枚方市役所		有効測定日数 (日)	30	31	29	31	31	30	31	22	31	31	28	31			
		測定時間 (時間)	715	739	695	739	738	715	740	605	739	739	665	738			
		月平均値 (ppm)	0.011	0.009	0.011	0.010	0.009	0.011	0.014	0.037	0.037	0.033	0.019	0.014			
		1時間値の最高値 (ppm)	0.103	0.090	0.087	0.077	0.087	0.096	0.117	0.202	0.264	0.272	0.179	0.138			
		日平均値の最高値 (ppm)	0.037	0.038	0.037	0.035	0.034	0.032	0.050	0.080	0.099	0.101	0.063	0.033			
枚方公園	王仁公園	有効測定日数 (日)	30	31	30	31	31	30	31	30	31	28	28	31			
		測定時間 (時間)	715	737	713	740	738	715	740	714	739	707	666	737			
		月平均値 (ppm)	0.005	0.004	0.004	0.005	0.005	0.006	0.007	0.016	0.019	0.016	0.012	0.007			
		1時間値の最高値 (ppm)	0.044	0.057	0.053	0.055	0.047	0.052	0.069	0.101	0.151	0.156	0.135	0.070			
		日平均値の最高値 (ppm)	0.012	0.019	0.017	0.021	0.020	0.014	0.030	0.046	0.075	0.055	0.048	0.022			

一酸化窒素 (NO : 月間値)

都道府県名 大阪

市町村	測定局	項目	平成5年												平成6年		
			4月	5月	6月	7月	8月	9月	10月	11月	12月	1月	2月	3月			
枚方市	南	有効測定日数 (日)	30	31	30	31	31	30	31	29	31	31	24	31			
		測定時間 (時間)	715	742	718	739	744	713	740	711	742	741	588	740			
		月平均値 (ppm)	0.015	0.010	0.012	0.011	0.011	0.013	0.015	0.029	0.031	0.029	0.021	0.021			
		1時間値の最高値 (ppm)	0.131	0.098	0.069	0.074	0.064	0.066	0.085	0.156	0.209	0.254	0.133	0.336			
		日平均値の最高値 (ppm)	0.055	0.032	0.030	0.029	0.030	0.024	0.042	0.060	0.095	0.098	0.053	0.136			
枚方市	香	有効測定日数 (日)	30	31	30	31	31	23	31	30	31	29	28	31			
		測定時間 (時間)	715	737	712	738	739	571	740	711	739	711	666	738			
		月平均値 (ppm)	0.011	0.007	0.006	0.007	0.007	0.011	0.012	0.032	0.037	0.028	0.020	0.011			
		1時間値の最高値 (ppm)	0.134	0.080	0.071	0.073	0.074	0.072	0.137	0.254	0.234	0.221	0.195	0.089			
		日平均値の最高値 (ppm)	0.034	0.031	0.023	0.025	0.027	0.026	0.049	0.095	0.104	0.067	0.070	0.025			
八尾市	保	有効測定日数 (日)	29	31	30	31	31	30	31	30	31	31	28	31			
		測定時間 (時間)	710	737	712	739	738	712	738	713	739	738	668	739			
		月平均値 (ppm)	0.016	0.011	0.012	0.014	0.013	0.017	0.020	0.039	0.049	0.046	0.029	0.021			
		1時間値の最高値 (ppm)	0.116	0.099	0.117	0.079	0.085	0.121	0.149	0.248	0.254	0.344	0.218	0.201			
		日平均値の最高値 (ppm)	0.040	0.036	0.042	0.035	0.040	0.044	0.047	0.100	0.152	0.172	0.071	0.052			

市町村	測定局	項目	平成5年										平成6年		
			4月	5月	6月	7月	8月	9月	10月	11月	12月	1月	2月	3月	
松原	大塚給食センター	有効測定日数 (日)	29	30	30	31	30	29	31	30	31	31	31	27	31
		測定時間 (時間)	707	735	715	739	738	714	742	718	743	742	665	743	
		月平均値 (ppm)	0.016	0.013	0.011	0.012	0.017	0.020	0.020	0.037	0.047	0.042	0.026	0.021	
		1時間値の最高値 (ppm)	0.141	0.108	0.091	0.069	0.174	0.130	0.141	0.281	0.302	0.326	0.185	0.254	
		日平均値の最高値 (ppm)	0.048	0.040	0.033	0.025	0.049	0.050	0.041	0.076	0.152	0.150	0.090	0.056	
松原	高松	有効測定日数 (日)	29	30	30	31	31	29	31	30	31	31	26	31	
		測定時間 (時間)	708	737	719	743	742	714	742	718	742	743	660	742	
		月平均値 (ppm)	0.017	0.014	0.018	0.020	0.014	0.016	0.017	0.033	0.043	0.037	0.032	0.023	
		1時間値の最高値 (ppm)	0.126	0.155	0.096	0.128	0.090	0.111	0.164	0.201	0.270	0.232	0.200	0.184	
		日平均値の最高値 (ppm)	0.037	0.042	0.052	0.056	0.041	0.043	0.057	0.071	0.102	0.088	0.063	0.059	
大東	大東市役所	有効測定日数 (日)	30	31	30	31	31	30	31	30	31	31	28	31	
		測定時間 (時間)	711	739	711	739	738	715	740	714	739	740	666	737	
		月平均値 (ppm)	0.014	0.009	0.008	0.009	0.009	0.010	0.015	0.032	0.040	0.038	0.025	0.016	
		1時間値の最高値 (ppm)	0.113	0.081	0.072	0.077	0.087	0.089	0.114	0.184	0.255	0.280	0.234	0.153	
		日平均値の最高値 (ppm)	0.039	0.035	0.029	0.028	0.039	0.024	0.050	0.093	0.123	0.138	0.076	0.041	

一酸化窒素 (NO : 月間値)

都道府県名 大阪

市町村	測定局	項目	平成5年										平成6年		
			4月	5月	6月	7月	8月	9月	10月	11月	12月	1月	2月	3月	
高石市 公害監視センター	高石市	有効測定日数 (日)	30	31	30	31	31	30	30	7	0	31	28	31	
		測定時間 (時間)	710	739	713	734	739	709	732	182	0	736	667	735	
		月平均値 (ppm)	0.015	0.012	0.011	0.011	0.010	0.015	0.015	0.039		0.029	0.017	0.018	
		1時間値の最高値 (ppm)	0.182	0.113	0.089	0.101	0.089	0.086	0.129	0.185		0.238	0.160	0.155	
		日平均値の最高値 (ppm)	0.045	0.034	0.031	0.024	0.032	0.034	0.029	0.066		0.090	0.063	0.055	
高石市 羽衣学園	羽衣学園	有効測定日数 (日)	30	31	30	31	31	30	31	29	31	31	28	31	
		測定時間 (時間)	713	740	713	736	739	713	736	708	733	740	667	735	
		月平均値 (ppm)	0.012	0.010	0.009	0.010	0.010	0.012	0.012	0.023	0.030	0.024	0.015	0.014	
		1時間値の最高値 (ppm)	0.124	0.094	0.102	0.073	0.095	0.104	0.126	0.164	0.287	0.236	0.144	0.153	
		日平均値の最高値 (ppm)	0.045	0.027	0.027	0.022	0.038	0.032	0.027	0.063	0.117	0.086	0.052	0.051	
高石市 高橋小学校	高橋小学校	有効測定日数 (日)	30	31	29	31	31	30	31	29	31	31	28	31	
		測定時間 (時間)	709	737	712	739	738	714	736	706	738	739	666	737	
		月平均値 (ppm)	0.014	0.011	0.010	0.011	0.009	0.012	0.012	0.026	0.033	0.026	0.016	0.016	
		1時間値の最高値 (ppm)	0.202	0.107	0.118	0.103	0.077	0.105	0.123	0.170	0.274	0.251	0.153	0.191	
		日平均値の最高値 (ppm)	0.041	0.032	0.030	0.033	0.032	0.029	0.022	0.067	0.109	0.082	0.051	0.050	

一酸化窒素

(NO : 月間値)

都道府県名 大 阪

市町村	測定項目	平成5年										平成6年			
		4月	5月	6月	7月	8月	9月	10月	11月	12月	1月	2月	3月		
交野市役所	有効測定日数 (日)	30	31	30	30	31	30	31	30	31	30	30	31	28	31
	測定時間 (時間)	718	740	719	733	741	719	738	716	732	742	670	736		
	月平均値 (ppm)	0.006	0.005	0.005	0.006	0.006	0.006	0.007	0.017	0.023	0.021	0.014	0.008		
	1時間値の最高値 (ppm)	0.048	0.055	0.056	0.050	0.043	0.045	0.082	0.110	0.151	0.180	0.148	0.083		
	日平均値の最高値 (ppm)	0.016	0.024	0.019	0.022	0.022	0.018	0.028	0.050	0.074	0.073	0.043	0.024		
山辺市役所	有効測定日数 (日)	30	25	23	31	30	30	29	29	31	31	28	31		
	測定時間 (時間)	715	631	559	741	735	717	728	706	740	742	670	742		
	月平均値 (ppm)	0.010	0.006	0.008	0.008	0.007	0.008	0.008	0.013	0.023	0.015	0.017	0.014		
	1時間値の最高値 (ppm)	0.137	0.083	0.092	0.086	0.103	0.116	0.119	0.125	0.194	0.185	0.182	0.149		
	日平均値の最高値 (ppm)	0.037	0.015	0.014	0.022	0.019	0.017	0.029	0.036	0.073	0.049	0.067	0.030		
池田市立南郷会館	有効測定日数 (日)	30	31	30	31	31	30	31	30	31	31	28	31		
	測定時間 (時間)	712	738	713	739	738	712	738	714	737	736	664	740		
	月平均値 (ppm)	0.005	0.005	0.006	0.005	0.005	0.004	0.005	0.010	0.015	0.014	0.010	0.007		
	1時間値の最高値 (ppm)	0.069	0.109	0.050	0.044	0.063	0.046	0.048	0.097	0.171	0.275	0.251	0.118		
	日平均値の最高値 (ppm)	0.018	0.024	0.025	0.014	0.020	0.008	0.014	0.037	0.070	0.081	0.056	0.025		

一酸化窒素 (NO : 月間値)

都道府県名 大阪

市町村	測定項目	平成5年										平成6年		
		4月	5月	6月	7月	8月	9月	10月	11月	12月	1月	2月	3月	
高槻市	有効測定日数 (日)	30	31	30	31	31	30	31	30	31	31	28	31	
	測定時間 (時間)	717	739	718	742	739	717	741	715	742	741	668	741	
	月平均値 (ppm)	0.011	0.008	0.007	0.009	0.009	0.011	0.015	0.026	0.032	0.030	0.018	0.014	
	1時間値の最高値 (ppm)	0.095	0.098	0.090	0.081	0.090	0.099	0.088	0.183	0.271	0.347	0.162	0.112	
	日平均値の最高値 (ppm)	0.037	0.033	0.029	0.035	0.039	0.030	0.045	0.063	0.097	0.129	0.049	0.032	
高槻市北	有効測定日数 (日)	30	31	30	31	29	30	31	30	31	31	27	31	
	測定時間 (時間)	713	732	714	742	703	717	741	714	742	741	658	737	
	月平均値 (ppm)	0.008	0.007	0.008	0.009	0.009	0.009	0.013	0.014	0.020	0.017	0.010	0.011	
	1時間値の最高値 (ppm)	0.119	0.113	0.115	0.060	0.067	0.133	0.148	0.169	0.193	0.215	0.119	0.168	
	日平均値の最高値 (ppm)	0.026	0.025	0.031	0.023	0.019	0.020	0.039	0.038	0.067	0.100	0.032	0.046	
貝塚市消防署	有効測定日数 (日)	30	31	30	31	31	25	31	30	31	28	31		
	測定時間 (時間)	715	741	713	739	733	623	740	716	739	739	668	737	
	月平均値 (ppm)	0.008	0.007	0.007	0.007	0.006	0.007	0.007	0.015	0.017	0.014	0.010	0.012	
	1時間値の最高値 (ppm)	0.099	0.077	0.071	0.072	0.049	0.069	0.064	0.137	0.177	0.267	0.089	0.192	
	日平均値の最高値 (ppm)	0.023	0.020	0.020	0.022	0.018	0.018	0.016	0.038	0.072	0.066	0.028	0.042	

一酸化窒素 (NO : 月間値)

都道府県名 大 阪

市町村	測定局	項 目	平成5年										平成6年		
			1月	2月	3月	4月	5月	6月	7月	8月	9月	10月	11月	12月	1月
茨木市役所	炭水	有効測定日数 (日)	30	31	30	31	31	30	25	30	29	31	28	31	
		測定時間 (時間)	713	740	705	740	737	712	631	713	720	735	666	739	
		月平均値 (ppm)	0.014	0.010	0.009	0.011	0.011	0.013	0.015	0.027	0.035	0.031	0.021	0.017	
		1時間値の最高値 (ppm)	0.139	0.113	0.101	0.087	0.090	0.089	0.127	0.192	0.255	0.391	0.171	0.206	
		日平均値の最高値 (ppm)	0.041	0.035	0.030	0.040	0.041	0.032	0.035	0.074	0.080	0.122	0.053	0.042	
泉佐野保健所	泉佐野	有効測定日数 (日)	29	31	30	31	31	30	31	30	31	31	28	31	
		測定時間 (時間)	706	740	712	739	736	716	740	716	736	740	666	741	
		月平均値 (ppm)	0.013	0.011	0.011	0.012	0.009	0.012	0.011	0.023	0.023	0.021	0.014	0.016	
		1時間値の最高値 (ppm)	0.129	0.074	0.120	0.090	0.061	0.100	0.097	0.136	0.215	0.248	0.138	0.153	
		日平均値の最高値 (ppm)	0.038	0.023	0.027	0.031	0.026	0.031	0.023	0.042	0.088	0.071	0.049	0.057	
泉佐野市役所	泉佐野	有効測定日数 (日)	30	31	30	29	15	0	0	0	0	31	28	31	
		測定時間 (時間)	720	744	720	717	360	0	0	0	0	744	672	744	
		月平均値 (ppm)	0.005	0.006	0.006	0.005	0.005					0.006	0.009	0.010	
		1時間値の最高値 (ppm)	0.045	0.078	0.065	0.052	0.043					0.096	0.135	0.132	
		日平均値の最高値 (ppm)	0.014	0.013	0.021	0.017	0.015					0.012	0.029	0.043	

一酸化窒素

(NO : 月間値)

都道府県名 大阪

市町村	測定局	項目	平成5年												平成6年		
			4月	5月	6月	7月	8月	9月	10月	11月	12月	1月	2月	3月			
和泉市	elementary school	有効測定日数 (日)	30	31	30	31	31	30	31	30	31	30	31	31	28	31	
		測定時間 (時間)	710	740	709	740	736	707	739	715	735	739	667	739			
		月平均値 (ppm)	0.007	0.006	0.007	0.007	0.006	0.007	0.006	0.014	0.021	0.015	0.009	0.011			
		1時間値の最高値 (ppm)	0.077	0.099	0.061	0.046	0.038	0.074	0.038	0.151	0.223	0.211	0.115	0.105			
		日平均値の最高値 (ppm)	0.026	0.024	0.024	0.020	0.017	0.022	0.014	0.052	0.080	0.061	0.027	0.047			
柏原市	elementary school	有効測定日数 (日)	30	31	30	31	31	30	31	30	31	30	31	31	22	31	
		測定時間 (時間)	715	740	714	738	734	712	740	714	737	737	551	739			
		月平均値 (ppm)	0.005	0.003	0.004	0.005	0.005	0.004	0.005	0.009	0.013	0.011	0.010	0.007			
		1時間値の最高値 (ppm)	0.051	0.046	0.045	0.065	0.058	0.035	0.053	0.066	0.131	0.193	0.174	0.122			
		日平均値の最高値 (ppm)	0.011	0.013	0.014	0.021	0.022	0.010	0.010	0.027	0.040	0.035	0.037	0.025			
柏原市	elementary school	有効測定日数 (日)	30	31	30	30	31	30	31	28	28	30	28	31			
		測定時間 (時間)	720	744	720	739	744	718	743	696	701	738	672	742			
		月平均値 (ppm)	0.011	0.008	0.009	0.010	0.008	0.007	0.011	0.027	0.030	0.024	0.027	0.022			
		1時間値の最高値 (ppm)	0.091	0.083	0.063	0.094	0.069	0.066	0.092	0.141	0.167	0.201	0.164	0.168			
		日平均値の最高値 (ppm)	0.025	0.023	0.030	0.030	0.031	0.020	0.032	0.069	0.066	0.069	0.063	0.053			

一酸化窒素

(NO : 月間値)

都道府県名 大阪

市町村	測定局	項目	平成5年										平成6年		
			4月	5月	6月	7月	8月	9月	10月	11月	12月	1月	2月	3月	
熊取町	熊取町役場	有効測定日数 (日)	30	31	29	31	31	29	31	30	31	30	28	31	
		測定時間 (時間)	698	744	713	744	743	715	744	720	744	739	672	744	
		月平均値 (ppm)	0.007	0.005	0.006	0.007	0.006	0.006	0.006	0.013	0.015	0.011	0.008	0.010	
		1時間値の最高値 (ppm)	0.103	0.079	0.064	0.079	0.048	0.049	0.050	0.094	0.161	0.149	0.075	0.123	
		日平均値の最高値 (ppm)	0.022	0.019	0.013	0.025	0.014	0.018	0.012	0.027	0.062	0.034	0.023	0.040	
堺町	堺町役場	有効測定日数 (日)	30	31	30	31	31	30	31	23	31	13	0	15	
		測定時間 (時間)	717	741	717	741	740	717	740	570	740	322	0	369	
		月平均値 (ppm)	0.011	0.011	0.008	0.011	0.010	0.010	0.008	0.012	0.014	0.016		0.014	
		1時間値の最高値 (ppm)	0.125	0.155	0.083	0.147	0.080	0.061	0.048	0.070	0.159	0.087		0.126	
		日平均値の最高値 (ppm)	0.036	0.023	0.021	0.030	0.023	0.027	0.013	0.025	0.056	0.038		0.043	
堺子町	堺子町	有効測定日数 (日)	30	31	30	31	31	30	31	23	29	31	28	31	
		測定時間 (時間)	717	740	714	741	739	716	731	568	714	741	669	740	
		月平均値 (ppm)	0.004	0.004	0.006	0.005	0.004	0.005	0.003	0.006	0.006	0.005	0.004	0.006	
		1時間値の最高値 (ppm)	0.066	0.104	0.050	0.043	0.061	0.041	0.024	0.061	0.103	0.129	0.104	0.093	
		日平均値の最高値 (ppm)	0.022	0.012	0.013	0.011	0.011	0.016	0.008	0.019	0.031	0.016	0.022	0.032	

一酸化窒素

(NO : 月間値)

都道府県名 大阪

市町村	測定局	項目	平成5年												平成6年		
			4月	5月	6月	7月	8月	9月	10月	11月	12月	1月	2月	3月			
堺市 小島町		有効測定日数 (日)	30	31	30	31	31	29	31	30	26	29	28	31			
		測定時間 (時間)	717	740	717	741	741	709	741	717	665	715	668	740			
		月平均値 (ppm)	0.005	0.006	0.004	0.005	0.005	0.003	0.003	0.007	0.006	0.004	0.004	0.006			
		1時間値の最高値 (ppm)	0.083	0.127	0.081	0.077	0.064	0.038	0.037	0.067	0.120	0.057	0.041	0.110			
		日平均値の最高値 (ppm)	0.029	0.019	0.016	0.011	0.013	0.010	0.008	0.018	0.029	0.017	0.014	0.034			
堺市 東区		有効測定日数 (日)	30	31	30	31	31	30	31	23	31	31	28	31			
		測定時間 (時間)	717	741	715	740	738	716	739	572	741	737	669	740			
		月平均値 (ppm)	0.003	0.002	0.002	0.003	0.003	0.002	0.002	0.004	0.003	0.002	0.002	0.003			
		1時間値の最高値 (ppm)	0.057	0.041	0.022	0.033	0.035	0.025	0.014	0.038	0.073	0.035	0.041	0.078			
		日平均値の最高値 (ppm)	0.014	0.006	0.006	0.008	0.006	0.010	0.004	0.013	0.018	0.009	0.008	0.023			
堺市 西区		有効測定日数 (日)	30	31	30	31	31	30	31	14	23	31	28	31			
		測定時間 (時間)	709	731	716	740	740	715	734	336	568	734	664	738			
		月平均値 (ppm)	0.003	0.002	0.002	0.003	0.003	0.003	0.002	0.005	0.005	0.003	0.003	0.004			
		1時間値の最高値 (ppm)	0.057	0.044	0.020	0.037	0.026	0.030	0.018	0.031	0.098	0.045	0.038	0.083			
		日平均値の最高値 (ppm)	0.015	0.006	0.004	0.008	0.006	0.012	0.006	0.011	0.023	0.012	0.009	0.023			

一酸化窒素 (NO : 月間値)

都道府県名 大阪

市町村	測定局	項目	平成5年												平成6年		
			1月	2月	3月	4月	5月	6月	7月	8月	9月	10月	11月	12月	1月	2月	3月
大阪府	北摂東小学校	有効測定日数 (日)	29	31	30	31	31	30	31	30	31	30	31	31	28	31	
		測定時間 (時間)	706	741	714	741	742	718	740	718	741	742	668	740			
		月平均値 (ppm)	0.069	0.055	0.062	0.067	0.047	0.054	0.056	0.086	0.103	0.094	0.091	0.078			
		1時間値の最高値 (ppm)	0.233	0.273	0.313	0.299	0.214	0.275	0.228	0.335	0.458	0.442	0.378	0.298			
		日平均値の最高値 (ppm)	0.121	0.119	0.122	0.132	0.101	0.092	0.105	0.154	0.193	0.171	0.136	0.119			
大阪府	扶余町交差点	有効測定日数 (日)	30	31	30	31	31	30	31	30	31	31	31	31	28	30	
		測定時間 (時間)	715	742	716	741	741	717	741	717	741	742	669	734			
		月平均値 (ppm)	0.080	0.067	0.066	0.069	0.069	0.090	0.095	0.125	0.136	0.122	0.093	0.108			
		1時間値の最高値 (ppm)	0.326	0.287	0.289	0.256	0.275	0.298	0.366	0.463	0.482	0.500	0.431	0.503			
		日平均値の最高値 (ppm)	0.137	0.114	0.117	0.125	0.116	0.139	0.147	0.237	0.308	0.259	0.194	0.195			
大阪府	新森小路小学校	有効測定日数 (日)	30	31	30	31	31	30	31	30	31	31	31	31	28	29	
		測定時間 (時間)	718	741	715	740	742	717	741	718	741	742	669	719			
		月平均値 (ppm)	0.108	0.084	0.085	0.087	0.078	0.088	0.108	0.128	0.157	0.147	0.124	0.110			
		1時間値の最高値 (ppm)	0.422	0.307	0.344	0.334	0.262	0.347	0.414	0.485	0.554	0.532	0.555	0.335			
		日平均値の最高値 (ppm)	0.210	0.189	0.153	0.158	0.151	0.168	0.225	0.263	0.278	0.317	0.263	0.170			

一酸化窒素 (NO : 月間値)

都道府県名 大阪

市町村	測定局	項目	平成5年												平成6年		
			4月	5月	6月	7月	8月	9月	10月	11月	12月	1月	2月	3月			
			大阪府	住之江交差点	有効測定日数 (日)	30	31	30	31	31	30	31	30	31	31	31	28
		測定時間 (時間)	717	743	716	742	741	716	740	716	742	742	667	738			
		月平均値 (ppm)	0.111	0.088	0.094	0.082	0.071	0.062	0.065	0.098	0.108	0.102	0.086	0.074			
		1時間値の最高値 (ppm)	0.403	0.382	0.392	0.352	0.299	0.329	0.379	0.383	0.437	0.508	0.399	0.350			
		日平均値の最高値 (ppm)	0.204	0.212	0.174	0.171	0.152	0.120	0.171	0.202	0.204	0.225	0.178	0.122			
大阪府	上野原交差点	有効測定日数 (日)	29	31	30	31	31	30	31	30	31	31	28	31			
		測定時間 (時間)	708	741	718	739	742	718	739	718	741	742	670	738			
		月平均値 (ppm)	0.073	0.048	0.045	0.065	0.074	0.070	0.094	0.113	0.112	0.092	0.073	0.067			
		1時間値の最高値 (ppm)	0.306	0.268	0.209	0.251	0.295	0.265	0.377	0.445	0.549	0.469	0.449	0.296			
		日平均値の最高値 (ppm)	0.132	0.122	0.089	0.119	0.116	0.124	0.163	0.199	0.245	0.217	0.183	0.106			
大阪府	長局小学校	有効測定日数 (日)	30	31	30	31	31	30	30	30	31	31	28	31			
		測定時間 (時間)	716	743	717	741	741	717	735	718	741	742	670	737			
		月平均値 (ppm)	0.082	0.069	0.057	0.063	0.058	0.077	0.090	0.121	0.129	0.121	0.094	0.079			
		1時間値の最高値 (ppm)	0.322	0.295	0.214	0.215	0.187	0.255	0.336	0.361	0.409	0.484	0.416	0.296			
		日平均値の最高値 (ppm)	0.152	0.124	0.100	0.130	0.101	0.131	0.145	0.210	0.267	0.284	0.189	0.131			

市町村	測定局	項目	平成5年										平成6年			
			4月	5月	6月	7月	8月	9月	10月	11月	12月	1月	2月	3月		
堺市	海岸	有効測定日数 (日)	30	31	30	31	31	30	31	30	31	30	31	29	28	31
		測定時間 (時間)	710	737	716	738	739	713	737	715	739	707	668	739		
		月平均値 (ppm)	0.036	0.025	0.025	0.024	0.022	0.028	0.030	0.051	0.061	0.051	0.045	0.037		
		1時間値の最高値 (ppm)	0.300	0.149	0.226	0.176	0.149	0.247	0.141	0.229	0.335	0.389	0.205	0.351		
		日平均値の最高値 (ppm)	0.085	0.054	0.065	0.053	0.057	0.069	0.058	0.100	0.168	0.136	0.085	0.087		
堺市	常盤渡寺	有効測定日数 (日)	30	31	30	31	31	30	31	29	31	29	28	31		
		測定時間 (時間)	712	739	714	737	738	714	738	707	741	709	666	740		
		月平均値 (ppm)	0.030	0.025	0.023	0.025	0.021	0.024	0.025	0.044	0.056	0.050	0.042	0.032		
		1時間値の最高値 (ppm)	0.140	0.162	0.108	0.100	0.122	0.144	0.145	0.236	0.335	0.376	0.247	0.187		
		日平均値の最高値 (ppm)	0.060	0.073	0.048	0.055	0.054	0.054	0.055	0.080	0.164	0.128	0.089	0.082		
堺市	阪和深井細山	有効測定日数 (日)	30	31	30	26	31	30	31	30	30	29	28	31		
		測定時間 (時間)	713	740	716	643	735	712	738	714	730	703	668	738		
		月平均値 (ppm)	0.022	0.021	0.020	0.023	0.022	0.030	0.036	0.048	0.056	0.056	0.037	0.038		
		1時間値の最高値 (ppm)	0.194	0.142	0.127	0.139	0.123	0.156	0.267	0.237	0.386	0.325	0.313	0.248		
		日平均値の最高値 (ppm)	0.045	0.051	0.042	0.056	0.052	0.061	0.090	0.101	0.147	0.171	0.095	0.089		

市町村	測定局	項目	平成5年												平成6年		
			1月	5月	6月	7月	8月	9月	10月	11月	12月	1月	2月	3月			
吹田	泉	有効測定日数 (日)	30	31	29	31	31	30	27	30	30	31	28	31			
		測定時間 (時間)	716	740	710	740	743	717	659	717	734	740	670	743			
		月平均値 (ppm)	0.052	0.040	0.041	0.045	0.037	0.048	0.057	0.084	0.099	0.091	0.076	0.062			
		1時間値の最高値 (ppm)	0.276	0.241	0.195	0.243	0.135	0.178	0.219	0.319	0.450	0.433	0.377	0.282			
		日平均値の最高値 (ppm)	0.101	0.096	0.079	0.073	0.067	0.079	0.126	0.164	0.185	0.218	0.162	0.096			
守口	淀川工業高専	有効測定日数 (日)	30	31	30	31	31	30	31	30	31	31	28	31			
		測定時間 (時間)	713	740	711	739	738	712	739	713	740	738	667	738			
		月平均値 (ppm)	0.044	0.032	0.033	0.035	0.030	0.030	0.040	0.061	0.079	0.072	0.055	0.046			
		1時間値の最高値 (ppm)	0.198	0.191	0.213	0.168	0.155	0.171	0.235	0.327	0.344	0.428	0.382	0.223			
		日平均値の最高値 (ppm)	0.094	0.088	0.091	0.084	0.077	0.065	0.107	0.146	0.195	0.209	0.162	0.103			
枚方	堤	有効測定日数 (日)	30	31	30	31	31	30	31	30	31	31	28	31			
		測定時間 (時間)	713	738	715	740	738	714	725	713	740	739	664	736			
		月平均値 (ppm)	0.125	0.110	0.095	0.109	0.109	0.125	0.131	0.169	0.141	0.125	0.088	0.109			
		1時間値の最高値 (ppm)	0.500	0.561	0.424	0.420	0.426	0.441	0.522	0.636	0.546	0.593	0.669	0.531			
		日平均値の最高値 (ppm)	0.233	0.207	0.170	0.167	0.201	0.206	0.236	0.303	0.285	0.275	0.247	0.215			

一酸化窒素 (NO : 月間値)

都道府県名 大 阪

市町村	測定局	項 目	平成 5年												平成 6年		
			4月	5月	6月	7月	8月	9月	10月	11月	12月	1月	2月	3月			
枚 方	中 探	有効測定日数 (日)	30	31	30	30	24	30	31	30	31	31	28	31			
		測定時間 (時間)	714	734	713	719	595	714	738	714	737	739	666	738			
		月平均値 (ppm)	0.068	0.045	0.052	0.068	0.058	0.079	0.076	0.104	0.101	0.070	0.049	0.064			
		1時間値の最高値 (ppm)	0.319	0.257	0.277	0.232	0.243	0.308	0.314	0.428	0.422	0.399	0.382	0.311			
		日平均値の最高値 (ppm)	0.195	0.096	0.119	0.119	0.099	0.166	0.135	0.186	0.243	0.208	0.130	0.143			
八 尾	尾 市 立 病 院	有効測定日数 (日)	30	31	30	31	31	30	31	30	30	31	28	31			
		測定時間 (時間)	712	741	716	738	739	712	737	715	736	739	667	737			
		月平均値 (ppm)	0.079	0.065	0.059	0.064	0.061	0.081	0.095	0.118	0.138	0.130	0.097	0.090			
		1時間値の最高値 (ppm)	0.344	0.291	0.269	0.237	0.209	0.249	0.424	0.467	0.571	0.618	0.546	0.433			
		日平均値の最高値 (ppm)	0.127	0.141	0.098	0.114	0.098	0.158	0.180	0.206	0.293	0.296	0.189	0.151			
松 原	北 小 学 校	有効測定日数 (日)	30	31	30	31	25	30	31	30	31	28	31				
		測定時間 (時間)	712	740	713	739	622	713	740	715	738	738	667	739			
		月平均値 (ppm)	0.046	0.031	0.038	0.037	0.029	0.038	0.041	0.068	0.080	0.073	0.067	0.054			
		1時間値の最高値 (ppm)	0.239	0.190	0.133	0.164	0.127	0.200	0.228	0.270	0.369	0.306	0.277	0.254			
		日平均値の最高値 (ppm)	0.078	0.062	0.076	0.077	0.067	0.076	0.086	0.120	0.174	0.159	0.114	0.106			

一酸化窒素 (NO : 月間値)

都道府県名 大 阪

市町村	測定局	項 目	平成5年										平成6年		
			4月	5月	6月	7月	8月	9月	10月	11月	12月	1月	2月	3月	
箕 津 市 役 所	有 効 測 定 日 数 測 定 時 間 月 平 均 値 1 時 間 値 の 最 高 値 日 平 均 値 の 最 高 値	(日)	30	31	30	31	31	30	31	30	31	30	31	28	31
		(時間)	714	740	711	740	739	711	738	714	736	734	669	738	
		(ppm)	0.046	0.030	0.036	0.033	0.027	0.030	0.041	0.071	0.097	0.084	0.085	0.060	
		(ppm)	0.213	0.168	0.267	0.283	0.161	0.157	0.273	0.372	0.509	0.476	0.477	0.251	
		(ppm)	0.088	0.103	0.121	0.085	0.071	0.078	0.110	0.160	0.195	0.221	0.171	0.105	
高 石	有 効 測 定 日 数 測 定 時 間 月 平 均 値 1 時 間 値 の 最 高 値 日 平 均 値 の 最 高 値	(日)	30	31	30	31	31	30	31	30	31	31	28	31	
		(時間)	713	740	715	738	736	714	740	713	737	739	667	738	
		(ppm)	0.067	0.063	0.052	0.051	0.056	0.081	0.082	0.099	0.103	0.092	0.061	0.069	
		(ppm)	0.370	0.315	0.240	0.210	0.221	0.281	0.339	0.346	0.429	0.404	0.383	0.316	
		(ppm)	0.121	0.115	0.084	0.097	0.091	0.152	0.149	0.184	0.244	0.230	0.179	0.132	
東 大 阪 市 公 道 監 視 セ ン タ ー	有 効 測 定 日 数 測 定 時 間 月 平 均 値 1 時 間 値 の 最 高 値 日 平 均 値 の 最 高 値	(日)	30	31	30	31	30	30	31	30	31	31	28	30	
		(時間)	720	744	720	744	732	719	744	720	740	744	672	733	
		(ppm)	0.036	0.026	0.025	0.031	0.031	0.045	0.050	0.066	0.072	0.063	0.041	0.041	
		(ppm)	0.255	0.213	0.192	0.144	0.145	0.188	0.243	0.333	0.330	0.388	0.255	0.254	
		(ppm)	0.086	0.063	0.068	0.048	0.066	0.084	0.096	0.149	0.176	0.166	0.111	0.088	

一酸化窒素 (NO : 月間値)

都道府県名 大 阪

市町村	測定局	項 目	平成5年										平成6年		
			1月	5月	6月	7月	8月	9月	10月	11月	12月	1月	2月	3月	
岸和田府民センター	1	有効測定日数 (日)	29	31	30	31	31	30	31	30	31	31	28	31	
		測定時間 (時間)	701	736	712	738	739	711	738	715	738	739	668	739	
		月平均値 (ppm)	0.037	0.033	0.033	0.033	0.030	0.037	0.044	0.071	0.070	0.058	0.045	0.041	
		1時間値の最高値 (ppm)	0.291	0.157	0.154	0.164	0.104	0.158	0.249	0.321	0.376	0.355	0.401	0.302	
		日平均値の最高値 (ppm)	0.070	0.071	0.059	0.064	0.057	0.072	0.088	0.132	0.145	0.136	0.139	0.089	
岸和田水ポンプ場	1	有効測定日数 (日)	30	31	30	31	30	30	31	30	31	28	31		
		測定時間 (時間)	712	740	714	740	734	714	740	715	737	739	668	737	
		月平均値 (ppm)	0.039	0.031	0.032	0.031	0.026	0.026	0.026	0.048	0.047	0.040	0.035	0.036	
		1時間値の最高値 (ppm)	0.244	0.177	0.193	0.193	0.127	0.178	0.185	0.246	0.246	0.368	0.209	0.213	
		日平均値の最高値 (ppm)	0.070	0.068	0.062	0.063	0.055	0.057	0.060	0.094	0.104	0.101	0.077	0.077	
岸和田市役所	1	有効測定日数 (日)	30	30	30	31	31	30	31	29	31	31	28	31	
		測定時間 (時間)	718	736	718	742	741	717	739	708	741	742	666	740	
		月平均値 (ppm)	0.017	0.015	0.017	0.017	0.016	0.018	0.015	0.032	0.035	0.031	0.021	0.023	
		1時間値の最高値 (ppm)	0.121	0.127	0.115	0.118	0.083	0.094	0.087	0.163	0.216	0.323	0.133	0.171	
		日平均値の最高値 (ppm)	0.035	0.036	0.045	0.036	0.037	0.038	0.032	0.069	0.099	0.092	0.054	0.065	

一酸化窒素 (NO : 月間値)

都道府県名 大阪

市町村	測定局	項目	平成5年										平成6年		
			4月	5月	6月	7月	8月	9月	10月	11月	12月	1月	2月	3月	
高槻市役所	高槻市役所	有 効 測 定 日 数 (日)	30	31	30	31	31	30	31	30	31	31	28	31	
		測 定 時 間 (時間)	714	736	717	741	736	717	740	712	741	742	662	737	
		月 平 均 値 (ppm)	0.079	0.066	0.064	0.075	0.066	0.077	0.085	0.113	0.104	0.094	0.090	0.079	
		1 時 間 値 の 最 高 値 (ppm)	0.289	0.241	0.245	0.237	0.248	0.239	0.266	0.377	0.423	0.354	0.323	0.412	
		日 平 均 値 の 最 高 値 (ppm)	0.125	0.120	0.108	0.114	0.122	0.133	0.128	0.185	0.206	0.202	0.167	0.148	
泉佐野	泉佐野	有 効 測 定 日 数 (日)	30	31	30	31	31	30	31	29	31	31	28	31	
		測 定 時 間 (時間)	716	739	715	740	734	712	736	694	738	738	668	739	
		月 平 均 値 (ppm)	0.044	0.044	0.045	0.045	0.045	0.062	0.071	0.089	0.078	0.064	0.050	0.059	
		1 時 間 値 の 最 高 値 (ppm)	0.243	0.242	0.233	0.225	0.219	0.259	0.338	0.357	0.369	0.432	0.312	0.362	
		日 平 均 値 の 最 高 値 (ppm)	0.089	0.074	0.083	0.084	0.070	0.111	0.127	0.153	0.190	0.165	0.115	0.139	
河内長野支所	河内長野支所	有 効 測 定 日 数 (日)	30	31	30	31	31	28	31	30	31	31	28	31	
		測 定 時 間 (時間)	715	736	714	738	737	692	740	711	740	738	667	738	
		月 平 均 値 (ppm)	0.032	0.030	0.033	0.039	0.030	0.037	0.044	0.055	0.056	0.047	0.040	0.037	
		1 時 間 値 の 最 高 値 (ppm)	0.155	0.155	0.150	0.201	0.116	0.154	0.166	0.225	0.264	0.346	0.220	0.182	
		日 平 均 値 の 最 高 値 (ppm)	0.062	0.058	0.053	0.077	0.054	0.065	0.065	0.085	0.118	0.107	0.076	0.088	

一酸化窒素 (NO : 月間値)

都道府県名 大阪

市町村	測定局	項目	平成5年										平成6年		
			4月	5月	6月	7月	8月	9月	10月	11月	12月	1月	2月	3月	
和泉市 和泉小学校		有効測定日数 (日)	30	31	30	31	31	30	31	27	31	31	28	29	
		測定時間 (時間)	712	740	714	738	735	711	738	651	736	738	668	713	
		月平均値 (ppm)	0.033	0.030	0.033	0.038	0.034	0.044	0.042	0.060	0.064	0.052	0.040	0.046	
		1時間値の最高値 (ppm)	0.185	0.157	0.209	0.156	0.140	0.198	0.180	0.251	0.310	0.358	0.237	0.245	
		日平均値の最高値 (ppm)	0.084	0.070	0.069	0.074	0.059	0.100	0.078	0.124	0.161	0.134	0.086	0.116	
和泉市 和泉役所		有効測定日数 (日)	30	31	30	31	31	28	31	30	31	28	28	31	
		測定時間 (時間)	716	736	714	735	737	692	740	710	740	687	667	738	
		月平均値 (ppm)	0.035	0.031	0.027	0.033	0.033	0.045	0.046	0.063	0.071	0.059	0.044	0.041	
		1時間値の最高値 (ppm)	0.180	0.232	0.164	0.139	0.221	0.253	0.188	0.346	0.348	0.346	0.318	0.295	
		日平均値の最高値 (ppm)	0.085	0.088	0.057	0.061	0.065	0.096	0.100	0.114	0.173	0.142	0.093	0.093	

二酸化窒素 (NO2 : 月間値)

都道府県名 大 阪

市町村	測定局	項 目	平成5年												平成6年		
			1月	2月	3月	4月	5月	6月	7月	8月	9月	10月	11月	12月	1月	2月	3月
大 阪 市	国鉄大阪(センター)	有 効 測 定 日 数 (日)	30	31	28	31	31	30	29	27	31	31	28	29			
		測 定 時 間 (時間)	712	737	701	737	734	692	700	685	739	739	668	715			
		月 平 均 値 (ppm)	0.037	0.032	0.034	0.028	0.028	0.034	0.036	0.041	0.037	0.034	0.035	0.036			
		1 時 間 値 の 最 高 値 (ppm)	0.120	0.112	0.113	0.084	0.076	0.088	0.091	0.122	0.109	0.092	0.087	0.089			
		日 平 均 値 の 最 高 値 (ppm)	0.062	0.056	0.051	0.050	0.044	0.055	0.050	0.070	0.065	0.063	0.057	0.058			
		1時間値が 0.2ppm を 超えた 時間数 (時間)	0	0	0	0	0	0	0	0	0	0	0	0			
		1時間値が 0.1ppm 以上 0.2ppm 以下 の時間数 (時間)	3	1	2	0	0	0	0	6	1	0	0	0			
		日平均値が 0.06ppm を 超えた日数 (日)	2	0	0	0	0	0	0	3	1	1	0	0			
		日平均値が 0.04ppm 以上 0.06ppm 以下の日数 (日)	11	8	7	4	3	10	12	10	9	9	10	12			
大 阪 市	扇町中学校	有 効 測 定 日 数 (日)	30	31	30	31	31	28	31	28	31	31	26	31			
		測 定 時 間 (時間)	713	741	717	741	741	694	740	699	739	741	651	740			
		月 平 均 値 (ppm)	0.041	0.032	0.032	0.028	0.026	0.031	0.031	0.038	0.038	0.036	0.033	0.036			
		1 時 間 値 の 最 高 値 (ppm)	0.147	0.122	0.105	0.086	0.088	0.102	0.087	0.106	0.092	0.109	0.089	0.096			
		日 平 均 値 の 最 高 値 (ppm)	0.073	0.055	0.054	0.051	0.042	0.056	0.050	0.066	0.060	0.067	0.057	0.063			
		1時間値が 0.2ppm を 超えた 時間数 (時間)	0	0	0	0	0	0	0	0	0	0	0	0			
		1時間値が 0.1ppm 以上 0.2ppm 以下 の時間数 (時間)	10	2	1	0	0	1	0	2	0	1	0	0			
		日平均値が 0.06ppm を 超えた日数 (日)	3	0	0	0	0	0	0	1	0	1	0	1			
		日平均値が 0.04ppm 以上 0.06ppm 以下の日数 (日)	11	11	7	3	1	8	5	10	12	9	9	12			
大 阪 市	此花区役所	有 効 測 定 日 数 (日)	30	31	30	31	31	30	31	30	31	31	28	31			
		測 定 時 間 (時間)	715	742	715	736	741	717	740	717	741	740	669	738			
		月 平 均 値 (ppm)	0.043	0.038	0.034	0.030	0.031	0.038	0.038	0.041	0.038	0.040	0.037	0.041			
		1 時 間 値 の 最 高 値 (ppm)	0.125	0.120	0.089	0.085	0.083	0.095	0.089	0.108	0.108	0.115	0.093	0.088			
		日 平 均 値 の 最 高 値 (ppm)	0.080	0.064	0.048	0.045	0.047	0.060	0.058	0.064	0.069	0.077	0.065	0.062			
		1時間値が 0.2ppm を 超えた 時間数 (時間)	0	0	0	0	0	0	0	0	0	0	0	0			
		1時間値が 0.1ppm 以上 0.2ppm 以下 の時間数 (時間)	6	5	0	0	0	0	0	3	2	3	0	0			
		日平均値が 0.06ppm を 超えた日数 (日)	3	1	0	0	0	0	0	3	1	1	2	1			
		日平均値が 0.04ppm 以上 0.06ppm 以下の日数 (日)	12	14	7	6	5	14	15	14	13	14	10	15			

二酸化窒素 (NO2 : 月間値)

都道府県名 大阪

市町村	測定局	項目	平成5年										平成6年		
			4月	5月	6月	7月	8月	9月	10月	11月	12月	1月	2月	3月	
大阪府 大塚小学校		有効測定日数 (日)	30	31	30	31	31	30	31	30	31	31	28	31	
		測定時間 (時間)	716	741	718	740	741	718	741	717	742	741	670	740	
		月平均値 (ppm)	0.043	0.039	0.034	0.030	0.030	0.036	0.036	0.043	0.039	0.038	0.035	0.038	
		1時間値の最高値 (ppm)	0.152	0.126	0.096	0.087	0.078	0.100	0.113	0.110	0.128	0.108	0.107	0.098	
		日平均値の最高値 (ppm)	0.086	0.071	0.050	0.046	0.050	0.060	0.058	0.071	0.081	0.070	0.066	0.070	
		1時間値が0.2ppmを超えた時間数 (時間)	0	0	0	0	0	0	0	0	0	0	0	0	
		1時間値が0.1ppm以上0.2ppm以下の時間数 (時間)	12	11	0	0	0	1	1	5	10	1	1	0	
		日平均値が0.06ppmを超えた日数 (日)	4	1	0	0	0	0	0	6	2	1	3	1	
日平均値が0.04ppm以上0.06ppm以下の日数 (日)	12	16	8	6	5	12	14	9	12	13	8	13			
大阪府 淀中学校		有効測定日数 (日)	30	31	30	31	31	30	31	30	31	28	31		
		測定時間 (時間)	715	737	715	741	741	717	740	717	742	739	670	740	
		月平均値 (ppm)	0.041	0.033	0.031	0.027	0.026	0.032	0.033	0.038	0.036	0.034	0.032	0.034	
		1時間値の最高値 (ppm)	0.127	0.121	0.084	0.082	0.095	0.096	0.100	0.107	0.100	0.101	0.077	0.082	
		日平均値の最高値 (ppm)	0.073	0.065	0.053	0.041	0.041	0.060	0.053	0.059	0.063	0.065	0.056	0.057	
		1時間値が0.2ppmを超えた時間数 (時間)	0	0	0	0	0	0	0	0	0	0	0	0	
		1時間値が0.1ppm以上0.2ppm以下の時間数 (時間)	6	6	0	0	0	0	1	2	1	1	0	0	
		日平均値が0.06ppmを超えた日数 (日)	4	1	0	0	0	0	0	0	1	1	0	0	
日平均値が0.04ppm以上0.06ppm以下の日数 (日)	14	11	6	1	2	8	8	13	8	9	10	12			
大阪府 淀川区役所		有効測定日数 (日)	30	31	30	31	31	30	31	30	31	28	31		
		測定時間 (時間)	711	742	715	738	741	718	740	715	738	739	667	742	
		月平均値 (ppm)	0.042	0.037	0.035	0.030	0.029	0.033	0.031	0.035	0.036	0.035	0.032	0.036	
		1時間値の最高値 (ppm)	0.145	0.146	0.103	0.086	0.088	0.097	0.093	0.089	0.089	0.099	0.071	0.083	
		日平均値の最高値 (ppm)	0.076	0.062	0.058	0.049	0.045	0.058	0.046	0.054	0.052	0.061	0.053	0.058	
		1時間値が0.2ppmを超えた時間数 (時間)	0	0	0	0	0	0	0	0	0	0	0	0	
		1時間値が0.1ppm以上0.2ppm以下の時間数 (時間)	8	6	1	0	0	0	0	0	0	0	0	0	
		日平均値が0.06ppmを超えた日数 (日)	3	2	0	0	0	0	0	0	0	1	0	0	
日平均値が0.04ppm以上0.06ppm以下の日数 (日)	14	11	10	4	5	9	5	11	7	9	9	14			

二酸化窒素 (NO2 : 月間値)

都道府県名 大 阪

市町村	測定所	項 目	平成5年										平成6年		
			4月	5月	6月	7月	8月	9月	10月	11月	12月	1月	2月	3月	
大 阪 市	勝山 中 学 校	有 効 測 定 日 数 (日)	30	31	30	31	31	30	31	30	31	30	31	28	31
		測 定 時 間 (時間)	710	741	717	740	741	717	740	718	736	740	670	741	
		月 平 均 値 (ppm)	0.037	0.030	0.030	0.026	0.025	0.030	0.028	0.030	0.035	0.035	0.032	0.032	
		1 時 間 値 の 最 高 値 (ppm)	0.116	0.110	0.134	0.083	0.078	0.088	0.092	0.086	0.103	0.107	0.102	0.083	
		日 平 均 値 の 最 高 値 (ppm)	0.064	0.058	0.049	0.050	0.042	0.048	0.043	0.051	0.064	0.067	0.059	0.054	
		1時間値が 0.2ppm を 超えた 時間数 (時間)	0	0	0	0	0	0	0	0	0	0	0	0	
		1時間値が 0.1ppm 以上 0.2ppm 以下 の時間数 (時間)	4	2	3	0	0	0	0	0	1	1	1	0	
		日平均値が 0.06ppm を 超えた日数 (日)	3	0	0	0	0	0	0	0	1	1	0	0	
日平均値が 0.04ppm 以上 0.06ppm 以下の日数 (日)	9	10	5	3	2	7	6	8	7	9	10	12			
大 阪 市	大宮 中 学 校	有 効 測 定 日 数 (日)	30	31	30	31	31	30	31	30	31	30	31	28	31
		測 定 時 間 (時間)	715	740	718	740	742	718	740	717	742	741	669	739	
		月 平 均 値 (ppm)	0.039	0.031	0.030	0.027	0.026	0.032	0.032	0.036	0.035	0.035	0.033	0.034	
		1 時 間 値 の 最 高 値 (ppm)	0.134	0.099	0.094	0.090	0.085	0.087	0.078	0.102	0.091	0.112	0.090	0.097	
		日 平 均 値 の 最 高 値 (ppm)	0.067	0.054	0.047	0.048	0.041	0.056	0.048	0.059	0.056	0.069	0.059	0.061	
		1時間値が 0.2ppm を 超えた 時間数 (時間)	0	0	0	0	0	0	0	0	0	0	0	0	
		1時間値が 0.1ppm 以上 0.2ppm 以下 の時間数 (時間)	8	0	0	0	0	0	0	1	0	1	0	0	
		日平均値が 0.06ppm を 超えた日数 (日)	3	0	0	0	0	0	0	0	0	1	0	1	
日平均値が 0.04ppm 以上 0.06ppm 以下の日数 (日)	10	10	6	2	1	7	5	13	11	10	11	14			
大 阪 市	豊 野 小 学 校	有 効 測 定 日 数 (日)	30	31	30	28	31	30	31	30	30	30	31	28	31
		測 定 時 間 (時間)	714	742	716	689	741	717	741	716	732	741	666	742	
		月 平 均 値 (ppm)	0.037	0.030	0.029	0.026	0.024	0.032	0.033	0.039	0.037	0.036	0.033	0.036	
		1 時 間 値 の 最 高 値 (ppm)	0.119	0.089	0.093	0.084	0.081	0.096	0.087	0.125	0.101	0.105	0.087	0.104	
		日 平 均 値 の 最 高 値 (ppm)	0.065	0.057	0.050	0.047	0.040	0.057	0.052	0.071	0.062	0.069	0.059	0.064	
		1時間値が 0.2ppm を 超えた 時間数 (時間)	0	0	0	0	0	0	0	0	0	0	0	0	
		1時間値が 0.1ppm 以上 0.2ppm 以下 の時間数 (時間)	4	0	0	0	0	0	0	5	1	1	0	1	
		日平均値が 0.06ppm を 超えた日数 (日)	3	0	0	0	0	0	0	2	1	1	0	1	
日平均値が 0.04ppm 以上 0.06ppm 以下の日数 (日)	8	9	4	2	1	8	6	11	8	10	10	14			

二酸化窒素 (NO2 : 月間値)

都道府県名 大阪

市町村	測定局	項目	平成5年										平成6年		
			4月	5月	6月	7月	8月	9月	10月	11月	12月	1月	2月	3月	
大阪府	南樓中学校	有効測定日数 (日)	30	31	30	31	31	30	31	15	31	31	28	31	
		測定時間 (時間)	716	737	716	741	742	717	740	379	742	741	670	741	
		月平均値 (ppm)	0.044	0.040	0.036	0.031	0.030	0.036	0.035	0.043	0.038	0.037	0.033	0.038	
		1時間値の最高値 (ppm)	0.134	0.123	0.117	0.090	0.079	0.094	0.086	0.096	0.127	0.100	0.093	0.088	
		日平均値の最高値 (ppm)	0.086	0.068	0.051	0.049	0.047	0.058	0.052	0.061	0.076	0.065	0.058	0.064	
		1時間値が0.2ppmを超えた時間数 (時間)	0	0	0	0	0	0	0	0	0	0	0	0	
		1時間値が0.1ppm以上0.2ppm以下の時間数 (時間)	12	6	2	0	0	0	0	0	11	1	0	0	
		日平均値が0.06ppmを超えた日数 (日)	4	1	0	0	0	0	0	3	2	1	0	1	
		日平均値が0.04ppm以上0.06ppm以下の日数 (日)	14	16	8	7	5	10	12	4	12	14	11	13	
大阪府	阪陽中学校	有効測定日数 (日)	30	29	30	31	31	30	31	30	30	31	28	31	
		測定時間 (時間)	716	713	717	736	739	715	737	717	729	740	666	742	
		月平均値 (ppm)	0.039	0.036	0.032	0.029	0.028	0.035	0.035	0.041	0.039	0.039	0.036	0.035	
		1時間値の最高値 (ppm)	0.116	0.119	0.160	0.088	0.083	0.082	0.102	0.112	0.124	0.115	0.092	0.081	
		日平均値の最高値 (ppm)	0.062	0.061	0.053	0.054	0.041	0.055	0.048	0.066	0.081	0.071	0.060	0.055	
		1時間値が0.2ppmを超えた時間数 (時間)	0	0	0	0	0	0	0	0	0	0	0	0	
		1時間値が0.1ppm以上0.2ppm以下の時間数 (時間)	4	2	4	0	0	0	1	9	11	5	0	0	
		日平均値が0.06ppmを超えた日数 (日)	3	1	0	0	0	0	0	4	2	1	0	0	
		日平均値が0.04ppm以上0.06ppm以下の日数 (日)	11	8	6	5	2	10	9	9	12	13	11	13	
大阪府	今宮中学校	有効測定日数 (日)	29	31	30	31	31	30	31	30	31	31	26	31	
		測定時間 (時間)	707	740	718	738	741	717	741	716	741	738	648	742	
		月平均値 (ppm)	0.041	0.036	0.033	0.030	0.030	0.035	0.036	0.041	0.040	0.040	0.038	0.042	
		1時間値の最高値 (ppm)	0.114	0.118	0.108	0.084	0.092	0.088	0.108	0.116	0.117	0.111	0.097	0.090	
		日平均値の最高値 (ppm)	0.066	0.061	0.049	0.049	0.049	0.056	0.052	0.065	0.073	0.068	0.060	0.068	
		1時間値が0.2ppmを超えた時間数 (時間)	0	0	0	0	0	0	0	0	0	0	0	0	
		1時間値が0.1ppm以上0.2ppm以下の時間数 (時間)	4	6	2	0	0	0	1	2	7	1	0	0	
		日平均値が0.06ppmを超えた日数 (日)	2	1	0	0	0	0	0	4	2	1	0	1	
		日平均値が0.04ppm以上0.06ppm以下の日数 (日)	10	11	7	4	5	8	10	10	12	14	12	17	

二酸化窒素

(NO₂ : 月間値)

都道府県名 大阪

市町村	測定局	項目	平成5年										平成6年		
			4月	5月	6月	7月	8月	9月	10月	11月	12月	1月	2月	3月	
大阪府	板江小学校	有効測定日数 (日)	30	31	30	31	31	30	31	30	31	31	31	28	31
		測定時間 (時間)	715	741	717	740	741	716	741	716	742	740	669	739	
		月平均値 (ppm)	0.044	0.037	0.035	0.031	0.030	0.036	0.037	0.043	0.040	0.039	0.037	0.039	
		1時間値の最高値 (ppm)	0.138	0.140	0.097	0.089	0.083	0.098	0.104	0.118	0.111	0.103	0.096	0.088	
		日平均値の最高値 (ppm)	0.082	0.069	0.055	0.045	0.049	0.059	0.054	0.072	0.070	0.069	0.065	0.065	
		1時間値が0.2ppmを超えた時間数 (時間)	0	0	0	0	0	0	0	0	0	0	0	0	
		1時間値が0.1ppm以上0.2ppm以下の時間数 (時間)	11	7	0	0	0	0	2	4	7	1	0	0	
		日平均値が0.06ppmを超えた日数 (日)	4	1	0	0	0	0	0	6	2	1	3	1	
		日平均値が0.04ppm以上0.06ppm以下の日数 (日)	14	12	12	5	5	12	13	8	11	12	9	15	
堺市	少林寺	有効測定日数 (日)	30	31	30	31	30	30	31	30	31	28	28	31	
		測定時間 (時間)	706	737	713	735	732	713	737	716	738	688	665	738	
		月平均値 (ppm)	0.036	0.035	0.031	0.025	0.024	0.030	0.030	0.036	0.032	0.031	0.031	0.034	
		1時間値の最高値 (ppm)	0.115	0.092	0.103	0.077	0.073	0.071	0.070	0.104	0.116	0.079	0.096	0.088	
		日平均値の最高値 (ppm)	0.069	0.060	0.042	0.043	0.040	0.048	0.046	0.066	0.070	0.056	0.059	0.056	
		1時間値が0.2ppmを超えた時間数 (時間)	0	0	0	0	0	0	0	0	0	0	0	0	
		1時間値が0.1ppm以上0.2ppm以下の時間数 (時間)	3	0	1	0	0	0	0	3	4	0	0	0	
		日平均値が0.06ppmを超えた日数 (日)	2	0	0	0	0	0	0	1	1	0	0	0	
		日平均値が0.04ppm以上0.06ppm以下の日数 (日)	9	13	6	1	1	2	1	10	6	7	9	13	
堺市	錦	有効測定日数 (日)	30	31	30	31	31	30	31	30	31	29	28	31	
		測定時間 (時間)	713	740	715	738	737	715	737	714	741	705	666	740	
		月平均値 (ppm)	0.038	0.037	0.033	0.028	0.026	0.033	0.032	0.038	0.035	0.032	0.030	0.034	
		1時間値の最高値 (ppm)	0.119	0.102	0.102	0.077	0.078	0.083	0.079	0.111	0.123	0.081	0.093	0.087	
		日平均値の最高値 (ppm)	0.075	0.064	0.047	0.044	0.042	0.048	0.049	0.067	0.074	0.056	0.057	0.057	
		1時間値が0.2ppmを超えた時間数 (時間)	0	0	0	0	0	0	0	0	0	0	0	0	
		1時間値が0.1ppm以上0.2ppm以下の時間数 (時間)	3	1	1	0	0	0	0	3	7	0	0	0	
		日平均値が0.06ppmを超えた日数 (日)	3	1	0	0	0	0	0	1	1	0	0	0	
		日平均値が0.04ppm以上0.06ppm以下の日数 (日)	11	13	8	5	2	7	5	13	10	7	8	13	

二酸化窒素

(NO₂ : 月間値)

都道府県名 大 阪

市町村	測定項目	平成5年										平成6年		
		4月	5月	6月	7月	8月	9月	10月	11月	12月	1月	2月	3月	
堺市	有効測定回数 (日)	30	31	30	31	31	30	31	30	31	28	28	31	
	測定時間 (時間)	711	737	715	738	738	713	737	714	738	685	666	738	
	月平均値 (ppm)	0.032	0.031	0.029	0.024	0.025	0.031	0.028	0.034	0.031	0.029	0.028	0.032	
	1時間値の最高値 (ppm)	0.097	0.097	0.093	0.076	0.085	0.076	0.075	0.119	0.117	0.081	0.086	0.092	
	日平均値の最高値 (ppm)	0.058	0.059	0.043	0.042	0.043	0.048	0.043	0.065	0.064	0.051	0.050	0.057	
	1時間値が0.2ppmを超えた時間数 (時間)	0	0	0	0	0	0	0	0	0	0	0	0	
	1時間値が0.1ppm以上0.2ppm以下の時間数 (時間)	0	0	0	0	0	0	0	5	4	0	0	0	
	日平均値が0.06ppmを超えた日数 (日)	0	0	0	0	0	0	0	1	1	0	0	0	
	日平均値が0.04ppm以上0.06ppm以下の日数 (日)	8	8	2	3	2	4	1	10	3	5	5	11	
堺市	有効測定回数 (日)	30	31	30	31	31	30	31	30	31	29	28	31	
	測定時間 (時間)	714	740	714	737	739	714	737	716	740	705	668	738	
	月平均値 (ppm)	0.038	0.036	0.031	0.026	0.026	0.032	0.031	0.037	0.034	0.032	0.031	0.033	
	1時間値の最高値 (ppm)	0.112	0.108	0.091	0.088	0.093	0.083	0.074	0.103	0.120	0.096	0.087	0.090	
	日平均値の最高値 (ppm)	0.071	0.060	0.046	0.044	0.050	0.052	0.046	0.065	0.069	0.050	0.055	0.054	
	1時間値が0.2ppmを超えた時間数 (時間)	0	0	0	0	0	0	0	0	0	0	0	0	
	1時間値が0.1ppm以上0.2ppm以下の時間数 (時間)	6	2	0	0	0	0	0	2	4	0	0	0	
	日平均値が0.06ppmを超えた日数 (日)	4	0	0	0	0	0	0	1	1	0	0	0	
	日平均値が0.04ppm以上0.06ppm以下の日数 (日)	9	14	7	3	3	6	2	10	7	7	7	12	
堺市	有効測定回数 (日)	30	31	30	31	31	30	31	30	31	26	28	31	
	測定時間 (時間)	711	739	714	736	737	713	737	715	740	677	664	737	
	月平均値 (ppm)	0.029	0.029	0.026	0.022	0.021	0.026	0.025	0.032	0.030	0.029	0.028	0.030	
	1時間値の最高値 (ppm)	0.081	0.089	0.110	0.067	0.077	0.073	0.075	0.110	0.108	0.079	0.088	0.083	
	日平均値の最高値 (ppm)	0.051	0.057	0.038	0.040	0.035	0.038	0.038	0.058	0.068	0.050	0.048	0.051	
	1時間値が0.2ppmを超えた時間数 (時間)	0	0	0	0	0	0	0	0	0	0	0	0	
	1時間値が0.1ppm以上0.2ppm以下の時間数 (時間)	0	0	1	0	0	0	0	2	6	0	0	0	
	日平均値が0.06ppmを超えた日数 (日)	0	0	0	0	0	0	0	0	1	0	0	0	
	日平均値が0.04ppm以上0.06ppm以下の日数 (日)	6	5	0	1	0	0	0	11	2	2	4	9	

二酸化窒素 (NO2 : 月間値)

都道府県名 大阪

市町村	測定局	項目	平成5年												平成6年		
			4月	5月	6月	7月	8月	9月	10月	11月	12月	1月	2月	3月			
堺	三宮	有効測定回数 (回)	30	31	30	31	31	30	31	30	31	30	31	28	28	31	
		測定時間 (時間)	713	740	715	736	738	714	739	713	740	684	667	740			
		月平均値 (ppm)	0.039	0.036	0.032	0.028	0.027	0.030	0.032	0.039	0.037	0.034	0.033	0.035			
		1時間値の最高値 (ppm)	0.118	0.112	0.087	0.080	0.088	0.089	0.088	0.110	0.127	0.084	0.096	0.086			
		日平均値の最高値 (ppm)	0.075	0.064	0.043	0.042	0.042	0.048	0.047	0.067	0.077	0.059	0.058	0.056			
		1時間値が0.2ppmを超えた時間数 (時間)	0	0	0	0	0	0	0	0	0	0	0	0			
		1時間値が0.1ppm以上0.2ppm以下の時間数 (時間)	5	2	0	0	0	0	0	5	10	0	0	0			
		日平均値が0.06ppmを超えた日数 (日)	3	1	0	0	0	0	0	1	2	0	0	0			
		日平均値が0.04ppm以上0.06ppm以下の日数 (日)	9	13	7	4	4	2	6	12	9	11	11	14			
堺	表橋合	有効測定回数 (回)	30	31	30	31	31	30	31	30	31	31	29	28	31		
		測定時間 (時間)	712	737	714	738	736	715	738	714	739	710	667	739			
		月平均値 (ppm)	0.018	0.019	0.016	0.016	0.013	0.016	0.016	0.022	0.022	0.019	0.019	0.021			
		1時間値の最高値 (ppm)	0.081	0.073	0.070	0.059	0.058	0.050	0.048	0.096	0.093	0.078	0.068	0.092			
		日平均値の最高値 (ppm)	0.032	0.037	0.026	0.034	0.027	0.027	0.025	0.040	0.051	0.036	0.034	0.044			
		1時間値が0.2ppmを超えた時間数 (時間)	0	0	0	0	0	0	0	0	0	0	0	0			
		1時間値が0.1ppm以上0.2ppm以下の時間数 (時間)	0	0	0	0	0	0	0	0	0	0	0	0			
		日平均値が0.06ppmを超えた日数 (日)	0	0	0	0	0	0	0	0	0	0	0	0			
		日平均値が0.04ppm以上0.06ppm以下の日数 (日)	0	0	0	0	0	0	0	1	1	0	0	2			
堺	森岡丘	有効測定回数 (回)	29	31	30	31	31	30	31	30	31	31	29	28	31		
		測定時間 (時間)	702	740	714	737	738	713	737	716	740	708	667	734			
		月平均値 (ppm)	0.024	0.024	0.022	0.019	0.017	0.022	0.023	0.029	0.028	0.026	0.024	0.025			
		1時間値の最高値 (ppm)	0.074	0.081	0.089	0.061	0.076	0.056	0.071	0.120	0.101	0.074	0.069	0.080			
		日平均値の最高値 (ppm)	0.047	0.047	0.033	0.038	0.033	0.035	0.033	0.054	0.060	0.043	0.042	0.042			
		1時間値が0.2ppmを超えた時間数 (時間)	0	0	0	0	0	0	0	0	0	0	0	0			
		1時間値が0.1ppm以上0.2ppm以下の時間数 (時間)	0	0	0	0	0	0	0	4	1	0	0	0			
		日平均値が0.06ppmを超えた日数 (日)	0	0	0	0	0	0	0	0	0	0	0	0			
		日平均値が0.04ppm以上0.06ppm以下の日数 (日)	1	3	0	0	0	0	0	6	1	2	1	2			

二酸化窒素 (NO2 : 月間値)

都道府県名 大阪

市町村	測定局	項目	平成5年										平成6年			
			4月	5月	6月	7月	8月	9月	10月	11月	12月	1月	2月	3月		
堺市	桃山台	有効測定回数 (日)	30	31	30	27	31	30	31	30	31	30	31	29	28	31
		測定時間 (時間)	712	739	715	667	738	712	737	712	739	709	668	739		
		月平均値 (ppm)	0.022	0.022	0.019	0.016	0.015	0.019	0.018	0.025	0.024	0.021	0.021	0.023		
		1時間値の最高値 (ppm)	0.083	0.082	0.078	0.061	0.065	0.065	0.063	0.093	0.097	0.073	0.071	0.091		
		日平均値の最高値 (ppm)	0.038	0.041	0.030	0.037	0.031	0.031	0.027	0.045	0.052	0.036	0.037	0.045		
		1時間値が0.2ppmを超えた時間数 (時間)	0	0	0	0	0	0	0	0	0	0	0	0	0	0
		1時間値が0.1ppm以上0.2ppm以下の時間数 (時間)	0	0	0	0	0	0	0	0	0	0	0	0	0	0
		日平均値が0.06ppmを超えた日数 (日)	0	0	0	0	0	0	0	0	0	0	0	0	0	0
		日平均値が0.04ppm以上0.06ppm以下の日数 (日)	0	1	0	0	0	0	0	0	2	1	0	0	2	
堺市	深井	有効測定日数 (日)	30	31	30	31	31	30	31	30	31	30	31	29	28	31
		測定時間 (時間)	713	740	713	737	738	712	738	715	740	708	666	736		
		月平均値 (ppm)	0.028	0.026	0.024	0.020	0.019	0.025	0.024	0.030	0.029	0.026	0.024	0.026		
		1時間値の最高値 (ppm)	0.098	0.087	0.080	0.062	0.070	0.068	0.071	0.110	0.105	0.067	0.087	0.076		
		日平均値の最高値 (ppm)	0.051	0.050	0.034	0.036	0.035	0.037	0.037	0.058	0.062	0.042	0.045	0.044		
		1時間値が0.2ppmを超えた時間数 (時間)	0	0	0	0	0	0	0	0	0	0	0	0	0	0
		1時間値が0.1ppm以上0.2ppm以下の時間数 (時間)	0	0	0	0	0	0	0	6	2	0	0	0	0	0
		日平均値が0.06ppmを超えた日数 (日)	0	0	0	0	0	0	0	0	1	0	0	0	0	0
		日平均値が0.04ppm以上0.06ppm以下の日数 (日)	5	5	0	0	0	0	0	10	1	3	2	2		
豊中市	野中	有効測定日数 (日)	30	31	30	31	31	30	31	30	31	30	31	31	28	31
		測定時間 (時間)	718	742	715	742	741	718	742	712	741	741	667	742		
		月平均値 (ppm)	0.034	0.027	0.026	0.023	0.021	0.026	0.027	0.033	0.033	0.031	0.029	0.030		
		1時間値の最高値 (ppm)	0.117	0.094	0.071	0.074	0.063	0.084	0.073	0.088	0.093	0.092	0.070	0.068		
		日平均値の最高値 (ppm)	0.063	0.051	0.039	0.040	0.036	0.051	0.041	0.057	0.054	0.060	0.050	0.049		
		1時間値が0.2ppmを超えた時間数 (時間)	0	0	0	0	0	0	0	0	0	0	0	0	0	0
		1時間値が0.1ppm以上0.2ppm以下の時間数 (時間)	1	0	0	0	0	0	0	0	0	0	0	0	0	0
		日平均値が0.06ppmを超えた日数 (日)	1	0	0	0	0	0	0	0	0	0	0	0	0	0
		日平均値が0.04ppm以上0.06ppm以下の日数 (日)	6	4	0	1	0	2	2	10	5	9	4	7		

二酸化窒素 (NO2 : 月間値)

都道府県名 大阪

市町村	測定局	項目	平成5年										平成6年		
			4月	5月	6月	7月	8月	9月	10月	11月	12月	1月	2月	3月	
豊中	有効測定回数	(日)	30	31	30	31	26	30	31	30	31	31	28	31	
		測定時間	(時間)	717	740	718	742	655	718	742	713	741	742	670	742
		月平均値	(ppm)	0.032	0.026	0.024	0.022	0.021	0.024	0.025	0.031	0.030	0.027	0.024	0.026
		1時間値の最高値	(ppm)	0.117	0.085	0.069	0.070	0.063	0.081	0.065	0.084	0.082	0.081	0.060	0.063
		日平均値の最高値	(ppm)	0.060	0.049	0.043	0.038	0.035	0.048	0.039	0.055	0.051	0.055	0.047	0.045
		1時間値が0.2ppmを超えた時間数	(時間)	0	0	0	0	0	0	0	0	0	0	0	0
		1時間値が0.1ppm以上0.2ppm以下の時間数	(時間)	4	0	0	0	0	0	0	0	0	0	0	0
		日平均値が0.06ppmを超えた日数	(日)	0	0	0	0	0	0	0	0	0	0	0	0
吹田	有効測定回数	(日)	30	31	30	31	31	30	31	30	29	31	28	31	
		測定時間	(時間)	718	738	711	730	741	716	741	716	729	739	664	740
		月平均値	(ppm)	0.031	0.025	0.025	0.023	0.020	0.025	0.026	0.032	0.032	0.030	0.026	0.029
		1時間値の最高値	(ppm)	0.120	0.089	0.084	0.084	0.092	0.075	0.076	0.096	0.086	0.095	0.079	0.158
		日平均値の最高値	(ppm)	0.059	0.053	0.041	0.042	0.036	0.046	0.043	0.054	0.046	0.062	0.051	0.054
		1時間値が0.2ppmを超えた時間数	(時間)	0	0	0	0	0	0	0	0	0	0	0	0
		1時間値が0.1ppm以上0.2ppm以下の時間数	(時間)	3	0	0	0	0	0	0	0	0	0	0	1
		日平均値が0.06ppmを超えた日数	(日)	0	0	0	0	0	0	0	0	0	1	0	0
吹田市西消防署	有効測定回数	(日)	30	31	30	31	31	30	31	30	30	31	28	31	
		測定時間	(時間)	715	740	713	743	743	717	740	717	734	741	668	743
		月平均値	(ppm)	0.037	0.029	0.028	0.023	0.021	0.026	0.028	0.034	0.036	0.034	0.032	0.033
		1時間値の最高値	(ppm)	0.111	0.108	0.084	0.086	0.082	0.082	0.082	0.099	0.105	0.103	0.082	0.079
		日平均値の最高値	(ppm)	0.070	0.058	0.043	0.040	0.039	0.049	0.048	0.059	0.058	0.067	0.058	0.055
		1時間値が0.2ppmを超えた時間数	(時間)	0	0	0	0	0	0	0	0	0	0	0	0
		1時間値が0.1ppm以上0.2ppm以下の時間数	(時間)	4	1	0	0	0	0	0	0	1	1	0	0
		日平均値が0.06ppmを超えた日数	(日)	2	0	0	0	0	0	0	0	0	1	0	0
日平均値が0.04ppm以上0.06ppm以下の日数	(日)	11	10	3	1	0	3	4	10	10	10	8	11		

二酸化窒素 (NO₂ : 月間値)

都道府県名 大 阪

市町村	測定局	項 目	平成5年										平成6年		
			4月	5月	6月	7月	8月	9月	10月	11月	12月	1月	2月	3月	
吹田市 北酒防署		有効測定日数 (日)	30	31	29	24	31	30	31	30	30	31	28	31	
		測定時間 (時間)	715	737	705	583	741	719	739	718	735	741	671	742	
		月平均値 (ppm)	0.029	0.025	0.023	0.021	0.019	0.023	0.024	0.029	0.026	0.025	0.023	0.025	
		1時間値の最高値 (ppm)	0.113	0.099	0.082	0.060	0.074	0.091	0.079	0.119	0.078	0.106	0.075	0.072	
		日平均値の最高値 (ppm)	0.059	0.049	0.038	0.043	0.039	0.043	0.041	0.051	0.040	0.058	0.049	0.045	
		1時間値が0.2ppmを超えた時間数 (時間)	0	0	0	0	0	0	0	0	0	0	0	0	
		1時間値が0.1ppm以上0.2ppm以下の時間数 (時間)	3	0	0	0	0	0	0	3	0	1	0	0	
		日平均値が0.06ppmを超えた日数 (日)	0	0	0	0	0	0	0	0	0	0	0	0	
		日平均値が0.04ppm以上0.06ppm以下の日数 (日)	7	4	0	1	0	2	1	8	1	2	4	3	
泉大津保健所		有効測定日数 (日)	30	31	30	31	31	27	31	30	31	28	31		
		測定時間 (時間)	711	741	713	738	738	685	739	716	737	738	669	739	
		月平均値 (ppm)	0.034	0.034	0.032	0.026	0.023	0.031	0.029	0.036	0.030	0.029	0.026	0.031	
		1時間値の最高値 (ppm)	0.102	0.107	0.084	0.071	0.070	0.087	0.077	0.111	0.104	0.081	0.081	0.092	
		日平均値の最高値 (ppm)	0.059	0.060	0.048	0.044	0.042	0.051	0.046	0.060	0.058	0.046	0.046	0.054	
		1時間値が0.2ppmを超えた時間数 (時間)	0	0	0	0	0	0	0	0	0	0	0	0	
		1時間値が0.1ppm以上0.2ppm以下の時間数 (時間)	1	1	0	0	0	0	0	4	1	0	0	0	
		日平均値が0.06ppmを超えた日数 (日)	0	0	0	0	0	0	0	0	0	0	0	0	
		日平均値が0.04ppm以上0.06ppm以下の日数 (日)	9	14	6	3	2	5	1	14	5	4	3	10	
泉大津市役所		有効測定日数 (日)	27	31	30	31	29	30	31	30	28	31	28	31	
		測定時間 (時間)	671	742	717	742	713	714	740	718	708	742	669	741	
		月平均値 (ppm)	0.030	0.029	0.026	0.022	0.023	0.027	0.024	0.032	0.027	0.026	0.023	0.028	
		1時間値の最高値 (ppm)	0.098	0.091	0.076	0.068	0.083	0.079	0.065	0.104	0.104	0.082	0.079	0.083	
		日平均値の最高値 (ppm)	0.055	0.051	0.041	0.042	0.046	0.043	0.039	0.057	0.058	0.046	0.046	0.051	
		1時間値が0.2ppmを超えた時間数 (時間)	0	0	0	0	0	0	0	0	0	0	0	0	
		1時間値が0.1ppm以上0.2ppm以下の時間数 (時間)	0	0	0	0	0	0	0	1	1	0	0	0	
		日平均値が0.06ppmを超えた日数 (日)	0	0	0	0	0	0	0	0	0	0	0	0	
		日平均値が0.04ppm以上0.06ppm以下の日数 (日)	7	8	1	1	1	1	0	11	4	4	3	7	

二酸化窒素 (NO2 : 月間値)

都道府県名 大阪

市町村	測定局	項目	平成5年										平成6年		
			4月	5月	6月	7月	8月	9月	10月	11月	12月	1月	2月	3月	
守口	守口保健所	有効測定日数 (日)	30	31	30	31	31	30	31	30	31	31	28	31	
		測定時間 (時間)	715	740	710	740	740	712	740	712	740	738	668	739	
		月平均値 (ppm)	0.037	0.027	0.029	0.025	0.022	0.029	0.030	0.037	0.036	0.034	0.029	0.032	
		1時間値の最高値 (ppm)	0.126	0.095	0.107	0.099	0.091	0.081	0.081	0.111	0.098	0.112	0.076	0.091	
		日平均値の最高値 (ppm)	0.065	0.055	0.050	0.051	0.041	0.048	0.047	0.065	0.058	0.065	0.051	0.060	
		1時間値が 0.2ppm を超えた時間数 (時間)	0	0	0	0	0	0	0	0	0	0	0	0	
		1時間値が 0.1ppm 以上 0.2ppm 以下の時間数 (時間)	8	0	1	0	0	0	0	7	0	1	0	0	
		日平均値が 0.06ppm を超えた日数 (日)	3	0	0	0	0	0	0	2	0	1	0	0	
守口	第一測定局 (金田)	有効測定日数 (日)	30	31	29	31	31	30	31	30	31	31	28	31	
		測定時間 (時間)	713	738	707	738	735	714	740	715	740	738	666	739	
		月平均値 (ppm)	0.034	0.028	0.027	0.022	0.018	0.024	0.027	0.034	0.035	0.032	0.030	0.031	
		1時間値の最高値 (ppm)	0.108	0.086	0.084	0.072	0.081	0.074	0.073	0.099	0.092	0.094	0.077	0.091	
		日平均値の最高値 (ppm)	0.060	0.058	0.045	0.038	0.029	0.044	0.042	0.059	0.057	0.060	0.051	0.060	
		1時間値が 0.2ppm を超えた時間数 (時間)	0	0	0	0	0	0	0	0	0	0	0	0	
		1時間値が 0.1ppm 以上 0.2ppm 以下の時間数 (時間)	3	0	0	0	0	0	0	0	0	0	0	0	
		日平均値が 0.06ppm を超えた日数 (日)	0	0	0	0	0	0	0	0	0	0	0	0	
守口	第二測定局 (大目)	有効測定日数 (日)	30	31	29	31	31	30	31	30	31	31	28	31	
		測定時間 (時間)	713	737	708	736	733	715	738	712	738	738	665	740	
		月平均値 (ppm)	0.034	0.028	0.028	0.022	0.020	0.027	0.028	0.034	0.036	0.033	0.032	0.033	
		1時間値の最高値 (ppm)	0.094	0.091	0.085	0.078	0.076	0.079	0.071	0.100	0.100	0.092	0.080	0.083	
		日平均値の最高値 (ppm)	0.058	0.052	0.047	0.036	0.038	0.050	0.045	0.056	0.056	0.060	0.051	0.056	
		1時間値が 0.2ppm を超えた時間数 (時間)	0	0	0	0	0	0	0	0	0	0	0	0	
		1時間値が 0.1ppm 以上 0.2ppm 以下の時間数 (時間)	0	0	0	0	0	0	0	1	1	0	0	0	
		日平均値が 0.06ppm を超えた日数 (日)	0	0	0	0	0	0	0	0	0	0	0	0	
守口	第二測定局 (大目)	日平均値が 0.04ppm 以上 0.06ppm 以下の日数 (日)	10	8	3	0	0	2	2	11	7	9	7	8	

二酸化窒素 (NO2 : 月間値)

都道府県名 大阪

市町村	測定局	項目	平成5年										平成6年		
			4月	5月	6月	7月	8月	9月	10月	11月	12月	1月	2月	3月	
守口市	第三測定局(錦)	有効測定日数 (日)	29	31	30	31	30	30	30	30	30	31	30	28	31
		測定時間 (時間)	704	737	714	737	732	714	733	715	737	730	664	736	
		月平均値 (ppm)	0.038	0.032	0.032	0.028	0.024	0.031	0.034	0.039	0.039	0.037	0.033	0.035	
		1時間値の最高値 (ppm)	0.111	0.093	0.118	0.092	0.089	0.077	0.082	0.109	0.100	0.104	0.083	0.091	
		日平均値の最高値 (ppm)	0.062	0.060	0.053	0.049	0.043	0.052	0.050	0.065	0.062	0.066	0.058	0.060	
		1時間値が0.2ppmを超えた時間数 (時間)	0	0	0	0	0	0	0	0	0	0	0	0	
		1時間値が0.1ppm以上0.2ppm以下の時間数 (時間)	2	0	2	0	0	0	0	4	1	1	0	0	
		日平均値が0.06ppmを超えた日数 (日)	1	0	0	0	0	0	0	1	1	1	0	0	
日平均値が0.04ppm以上0.06ppm以下の日数 (日)	10	11	8	3	1	6	7	13	15	9	10	12			
枚方市	枚方市役所	有効測定日数 (日)	30	31	30	31	31	30	31	29	31	31	28	31	
		測定時間 (時間)	715	739	714	739	738	715	740	707	739	739	665	738	
		月平均値 (ppm)	0.028	0.024	0.026	0.023	0.020	0.025	0.026	0.032	0.033	0.031	0.027	0.028	
		1時間値の最高値 (ppm)	0.097	0.101	0.100	0.070	0.063	0.077	0.077	0.111	0.086	0.099	0.089	0.076	
		日平均値の最高値 (ppm)	0.050	0.055	0.042	0.041	0.035	0.045	0.041	0.053	0.056	0.060	0.052	0.050	
		1時間値が0.2ppmを超えた時間数 (時間)	0	0	0	0	0	0	0	0	0	0	0	0	
		1時間値が0.1ppm以上0.2ppm以下の時間数 (時間)	0	1	1	0	0	0	0	2	0	0	0	0	
		日平均値が0.06ppmを超えた日数 (日)	0	0	0	0	0	0	0	0	0	0	0	0	
日平均値が0.04ppm以上0.06ppm以下の日数 (日)	5	5	6	1	0	1	2	9	6	8	5	2			
枚方市	王仁公園	有効測定日数 (日)	30	31	30	31	31	30	31	30	31	28	28	31	
		測定時間 (時間)	715	737	713	740	738	715	740	714	739	706	666	737	
		月平均値 (ppm)	0.022	0.017	0.017	0.015	0.012	0.016	0.018	0.025	0.026	0.023	0.021	0.020	
		1時間値の最高値 (ppm)	0.082	0.073	0.078	0.049	0.044	0.058	0.071	0.102	0.079	0.072	0.072	0.059	
		日平均値の最高値 (ppm)	0.044	0.045	0.031	0.031	0.020	0.031	0.034	0.044	0.046	0.046	0.043	0.033	
		1時間値が0.2ppmを超えた時間数 (時間)	0	0	0	0	0	0	0	0	0	0	0	0	
		1時間値が0.1ppm以上0.2ppm以下の時間数 (時間)	0	0	0	0	0	0	0	1	0	0	0	0	
		日平均値が0.06ppmを超えた日数 (日)	0	0	0	0	0	0	0	0	0	0	0	0	
日平均値が0.04ppm以上0.06ppm以下の日数 (日)	1	1	0	0	0	0	0	2	1	1	2	0			

市町村	測定局	項目	平成5年										平成6年		
			4月	5月	6月	7月	8月	9月	10月	11月	12月	1月	2月	3月	
枚橋	方	有効測定日数 (日)	30	31	30	31	31	30	31	29	31	31	24	31	
		測定時間 (時間)	715	742	718	739	744	713	740	711	742	741	588	740	
		月平均値 (ppm)	0.029	0.025	0.023	0.021	0.020	0.024	0.023	0.029	0.028	0.027	0.024	0.028	
		1時間値の最高値 (ppm)	0.085	0.078	0.085	0.054	0.056	0.068	0.066	0.081	0.074	0.098	0.062	0.068	
		日平均値の最高値 (ppm)	0.048	0.046	0.038	0.033	0.030	0.041	0.038	0.048	0.047	0.057	0.042	0.047	
		1時間値が0.2ppmを超えた時間数 (時間)	0	0	0	0	0	0	0	0	0	0	0	0	
		1時間値が0.1ppm以上0.2ppm以下の時間数 (時間)	0	0	0	0	0	0	0	0	0	0	0	0	
		日平均値が0.06ppmを超えた日数 (日)	0	0	0	0	0	0	0	0	0	0	0	0	
日平均値が0.04ppm以上0.06ppm以下の日数 (日)	4	3	0	0	0	1	0	4	1	2	2	3			
枚方	方	有効測定日数 (日)	30	31	30	31	31	30	31	30	31	29	28	31	
		測定時間 (時間)	715	737	712	738	739	715	740	713	739	714	666	738	
		月平均値 (ppm)	0.023	0.017	0.020	0.018	0.015	0.020	0.020	0.029	0.030	0.023	0.023	0.022	
		1時間値の最高値 (ppm)	0.094	0.085	0.090	0.058	0.063	0.072	0.064	0.105	0.084	0.069	0.076	0.063	
		日平均値の最高値 (ppm)	0.044	0.040	0.036	0.037	0.026	0.039	0.033	0.047	0.053	0.039	0.045	0.043	
		1時間値が0.2ppmを超えた時間数 (時間)	0	0	0	0	0	0	0	0	0	0	0	0	
		1時間値が0.1ppm以上0.2ppm以下の時間数 (時間)	0	0	0	0	0	0	0	1	0	0	0	0	
		日平均値が0.06ppmを超えた日数 (日)	0	0	0	0	0	0	0	0	0	0	0	0	
日平均値が0.04ppm以上0.06ppm以下の日数 (日)	2	1	0	0	0	0	0	7	4	0	4	1			
八尾	冠保健所	有効測定日数 (日)	29	31	30	31	31	30	31	30	31	31	28	31	
		測定時間 (時間)	710	737	712	739	738	712	738	713	739	738	668	739	
		月平均値 (ppm)	0.034	0.028	0.029	0.026	0.023	0.028	0.027	0.036	0.033	0.034	0.031	0.032	
		1時間値の最高値 (ppm)	0.090	0.086	0.146	0.085	0.071	0.069	0.086	0.124	0.098	0.132	0.081	0.081	
		日平均値の最高値 (ppm)	0.053	0.047	0.050	0.055	0.038	0.041	0.041	0.065	0.064	0.059	0.054	0.053	
		1時間値が0.2ppmを超えた時間数 (時間)	0	0	0	0	0	0	0	0	0	0	0	0	
		1時間値が0.1ppm以上0.2ppm以下の時間数 (時間)	0	0	5	0	0	0	0	7	0	3	0	0	
		日平均値が0.06ppmを超えた日数 (日)	0	0	0	0	0	0	0	2	1	0	0	0	
日平均値が0.04ppm以上0.06ppm以下の日数 (日)	10	6	4	3	0	3	1	8	5	10	9	8			

二酸化窒素 (NO₂ : 月間値)

都道府県名 大阪

市町村	測定項目	平成5年										平成6年		
		4月	5月	6月	7月	8月	9月	10月	11月	12月	1月	2月	3月	
八尾市	有効測定日数 (日)	30	31	29	31	31	30	31	30	31	31	31	28	31
	測定時間 (時間)	718	742	712	740	741	717	741	717	742	742	670	742	
	月平均値 (ppm)	0.030	0.025	0.018	0.020	0.019	0.024	0.024	0.032	0.031	0.026	0.027	0.028	
	1時間値の最高値 (ppm)	0.091	0.083	0.091	0.073	0.066	0.071	0.082	0.113	0.101	0.083	0.075	0.083	
	日平均値の最高値 (ppm)	0.049	0.046	0.037	0.046	0.034	0.039	0.036	0.061	0.061	0.050	0.046	0.050	
	1時間値が0.2ppmを超えた時間数 (時間)	0	0	0	0	0	0	0	0	0	0	0	0	
	1時間値が0.1ppm以上0.2ppm以下の時間数 (時間)	0	0	0	0	0	0	0	4	2	0	0	0	
	日平均値が0.06ppmを超えた日数 (日)	0	0	0	0	0	0	0	1	1	0	0	0	
日平均値が0.04ppm以上0.06ppm以下の日数 (日)	6	6	0	1	0	0	0	7	4	1	4	3		
寝屋川市	有効測定日数 (日)	30	29	30	31	31	30	12	29	31	31	28	31	
	測定時間 (時間)	714	718	715	737	737	712	327	704	740	739	668	738	
	月平均値 (ppm)	0.033	0.026	0.026	0.023	0.020	0.023	0.025	0.032	0.031	0.030	0.029	0.029	
	1時間値の最高値 (ppm)	0.112	0.088	0.097	0.069	0.078	0.069	0.071	0.105	0.084	0.087	0.079	0.078	
	日平均値の最高値 (ppm)	0.058	0.055	0.040	0.043	0.035	0.044	0.034	0.062	0.047	0.054	0.052	0.051	
	1時間値が0.2ppmを超えた時間数 (時間)	0	0	0	0	0	0	0	0	0	0	0	0	
	1時間値が0.1ppm以上0.2ppm以下の時間数 (時間)	3	0	0	0	0	0	0	3	0	0	0	0	
	日平均値が0.06ppmを超えた日数 (日)	0	0	0	0	0	0	0	1	0	0	0	0	
日平均値が0.04ppm以上0.06ppm以下の日数 (日)	8	5	1	1	0	1	0	7	5	5	6	3		
寝屋川市	有効測定日数 (日)	30	31	30	31	26	30	31	30	31	31	28	31	
	測定時間 (時間)	714	743	718	729	691	719	739	709	742	742	671	741	
	月平均値 (ppm)	0.026	0.022	0.022	0.018	0.014	0.019	0.020	0.029	0.030	0.027	0.025	0.024	
	1時間値の最高値 (ppm)	0.097	0.103	0.095	0.061	0.052	0.068	0.066	0.106	0.084	0.085	0.082	0.066	
	日平均値の最高値 (ppm)	0.049	0.054	0.039	0.037	0.028	0.034	0.036	0.052	0.050	0.050	0.047	0.042	
	1時間値が0.2ppmを超えた時間数 (時間)	0	0	0	0	0	0	0	0	0	0	0	0	
	1時間値が0.1ppm以上0.2ppm以下の時間数 (時間)	0	1	0	0	0	0	0	1	0	0	0	0	
	日平均値が0.06ppmを超えた日数 (日)	0	0	0	0	0	0	0	0	0	0	0	0	
日平均値が0.04ppm以上0.06ppm以下の日数 (日)	5	4	0	0	0	0	0	7	3	4	4	1		

二酸化窒素 (NO₂ : 月間値)

都道府県名 大阪

市町村	測定局	項目	平成5年										平成6年		
			4月	5月	6月	7月	8月	9月	10月	11月	12月	1月	2月	3月	
松原	大塚給食センター	有効測定回数 (回)	29	30	30	31	30	29	31	30	31	31	31	27	31
		測定時間 (時間)	707	735	715	739	738	714	742	718	743	742	665	743	
		月平均値 (ppm)	0.034	0.031	0.027	0.022	0.026	0.027	0.027	0.033	0.032	0.030	0.027	0.029	
		1時間値の最高値 (ppm)	0.100	0.088	0.137	0.076	0.105	0.062	0.091	0.111	0.108	0.081	0.085	0.069	
		日平均値の最高値 (ppm)	0.053	0.054	0.045	0.045	0.050	0.037	0.037	0.059	0.067	0.051	0.044	0.045	
		1時間値が0.2ppmを超えた時間数 (時間)	0	0	0	0	0	0	0	0	0	0	0	0	
		1時間値が0.1ppm以上0.2ppm以下の時間数 (時間)	1	0	2	0	2	0	0	4	5	0	0	0	
		日平均値が0.06ppmを超えた日数 (日)	0	0	0	0	0	0	0	0	1	0	0	0	
日平均値が0.04ppm以上0.06ppm以下の日数 (日)	11	7	2	1	3	0	0	11	4	5	4	4			
松原	大塚高校	有効測定回数 (回)	29	30	30	31	31	29	31	30	31	31	26	31	
		測定時間 (時間)	708	737	719	743	742	714	742	718	742	743	660	742	
		月平均値 (ppm)	0.036	0.034	0.033	0.026	0.024	0.028	0.028	0.036	0.037	0.034	0.035	0.035	
		1時間値の最高値 (ppm)	0.105	0.122	0.104	0.087	0.099	0.092	0.096	0.133	0.113	0.077	0.084	0.082	
		日平均値の最高値 (ppm)	0.059	0.066	0.052	0.046	0.044	0.045	0.042	0.065	0.067	0.050	0.050	0.058	
		1時間値が0.2ppmを超えた時間数 (時間)	0	0	0	0	0	0	0	0	0	0	0	0	
		1時間値が0.1ppm以上0.2ppm以下の時間数 (時間)	3	8	1	0	0	0	0	9	7	0	0	0	
		日平均値が0.06ppmを超えた日数 (日)	0	1	0	0	0	0	0	1	1	0	0	0	
日平均値が0.04ppm以上0.06ppm以下の日数 (日)	12	11	7	3	2	4	5	11	8	7	10	11			
大東	大東市役所	有効測定回数 (回)	30	31	30	31	31	30	31	30	31	31	28	31	
		測定時間 (時間)	711	739	711	739	738	715	740	714	739	740	666	737	
		月平均値 (ppm)	0.031	0.024	0.025	0.020	0.017	0.022	0.024	0.033	0.034	0.032	0.029	0.029	
		1時間値の最高値 (ppm)	0.110	0.097	0.103	0.083	0.078	0.074	0.072	0.118	0.099	0.100	0.090	0.082	
		日平均値の最高値 (ppm)	0.059	0.061	0.046	0.042	0.035	0.043	0.041	0.066	0.058	0.061	0.059	0.051	
		1時間値が0.2ppmを超えた時間数 (時間)	0	0	0	0	0	0	0	0	0	0	0	0	
		1時間値が0.1ppm以上0.2ppm以下の時間数 (時間)	3	0	1	0	0	0	0	6	0	1	0	0	
		日平均値が0.06ppmを超えた日数 (日)	0	1	0	0	0	0	0	2	0	1	0	0	
日平均値が0.04ppm以上0.06ppm以下の日数 (日)	10	5	2	1	0	1	2	9	6	9	5	5			

二酸化窒素 (NO2 : 月間値)

都道府県名 大阪

市町村	測定局	項目	平成5年												平成6年		
			4月	5月	6月	7月	8月	9月	10月	11月	12月	1月	2月	3月			
門真市役所	門真市役所	有効測定日数 (日)	29	31	30	31	30	28	31	30	31	31	31	28	31		
		測定時間 (時間)	713	743	720	739	737	695	740	720	741	738	670	744			
		月平均値 (ppm)	0.033	0.025	0.028	0.022	0.019	0.026	0.027	0.035	0.036	0.034	0.032	0.032			
		1時間値の最高値 (ppm)	0.123	0.086	0.109	0.084	0.088	0.080	0.078	0.117	0.096	0.095	0.084	0.086			
		日平均値の最高値 (ppm)	0.063	0.058	0.053	0.040	0.039	0.049	0.045	0.066	0.059	0.063	0.057	0.057			
		1時間値が0.2ppmを超えた時間数 (時間)	0	0	0	0	0	0	0	0	0	0	0	0			
		1時間値が0.1ppm以上0.2ppm以下の時間数 (時間)	5	0	1	0	0	0	0	7	0	0	0	0			
		日平均値が0.06ppmを超えた日数 (日)	2	0	0	0	0	0	0	2	0	1	0	0			
日平均値が0.04ppm以上0.06ppm以下の日数 (日)	9	8	7	3	0	2	2	10	8	9	8	7					
門真市南	門真市南	有効測定日数 (日)	30	31	30	31	30	30	31	30	30	31	28	31			
		測定時間 (時間)	717	743	718	741	738	718	742	719	738	740	672	743			
		月平均値 (ppm)	0.035	0.027	0.028	0.023	0.019	0.027	0.028	0.037	0.038	0.036	0.033	0.032			
		1時間値の最高値 (ppm)	0.131	0.100	0.118	0.082	0.085	0.091	0.084	0.120	0.106	0.118	0.092	0.082			
		日平均値の最高値 (ppm)	0.070	0.063	0.052	0.044	0.040	0.053	0.048	0.071	0.065	0.069	0.059	0.057			
		1時間値が0.2ppmを超えた時間数 (時間)	0	0	0	0	0	0	0	0	0	0	0	0			
		1時間値が0.1ppm以上0.2ppm以下の時間数 (時間)	8	1	1	0	0	0	0	10	4	4	0	0			
		日平均値が0.06ppmを超えた日数 (日)	2	1	0	0	0	0	0	2	1	1	0	0			
日平均値が0.04ppm以上0.06ppm以下の日数 (日)	8	7	7	2	1	4	3	10	9	10	9	9					
高石中学校	高石中学校	有効測定日数 (日)	30	31	30	27	31	28	31	30	29	31	28	31			
		測定時間 (時間)	715	739	716	673	739	702	738	715	716	738	669	739			
		月平均値 (ppm)	0.032	0.028	0.025	0.022	0.022	0.028	0.025	0.033	0.030	0.026	0.023	0.029			
		1時間値の最高値 (ppm)	0.104	0.100	0.087	0.078	0.081	0.066	0.070	0.123	0.118	0.081	0.074	0.092			
		日平均値の最高値 (ppm)	0.055	0.051	0.038	0.039	0.039	0.042	0.038	0.063	0.066	0.045	0.046	0.050			
		1時間値が0.2ppmを超えた時間数 (時間)	0	0	0	0	0	0	0	0	0	0	0	0			
		1時間値が0.1ppm以上0.2ppm以下の時間数 (時間)	1	1	0	0	0	0	0	5	3	0	0	0			
		日平均値が0.06ppmを超えた日数 (日)	0	0	0	0	0	0	0	1	1	0	0	0			
日平均値が0.04ppm以上0.06ppm以下の日数 (日)	9	5	0	0	0	3	0	11	4	3	3	10					

二酸化窒素 (NO2 : 月間値)

都道府県名 大阪

市町村	測定局	項目	平成5年												平成6年		
			4月	5月	6月	7月	8月	9月	10月	11月	12月	1月	2月	3月			
高石市 公害監視センター	高石市	有効測定日数 (日)	30	31	30	31	31	30	30	7	0	31	28	31			
		測定時間 (時間)	710	739	713	734	739	709	732	182	0	736	667	735			
		月平均値 (ppm)	0.032	0.031	0.027	0.022	0.022	0.028	0.025	0.039		0.027	0.025	0.032			
		1時間値の最高値 (ppm)	0.106	0.098	0.087	0.075	0.086	0.088	0.069	0.100		0.077	0.084	0.099			
		日平均値の最高値 (ppm)	0.060	0.053	0.041	0.040	0.039	0.042	0.040	0.051		0.046	0.049	0.053			
		1時間値が0.2ppmを超えた時間数 (時間)	0	0	0	0	0	0	0	0	0	0	0	0			
		1時間値が0.1ppm以上0.2ppm以下の時間数 (時間)	3	0	0	0	0	0	0	1	0	0	0	0			
		日平均値が0.06ppmを超えた日数 (日)	0	0	0	0	0	0	0	0	0	0	0	0			
日平均値が0.04ppm以上0.06ppm以下の日数 (日)	8	9	1	1	0	2	1	5	0	4	4	11					
高石市	羽衣学園	有効測定日数 (日)	30	31	30	31	31	30	31	29	31	31	28	31			
		測定時間 (時間)	713	740	713	736	739	713	736	708	733	740	667	735			
		月平均値 (ppm)	0.030	0.029	0.025	0.020	0.017	0.026	0.026	0.034	0.029	0.027	0.025	0.030			
		1時間値の最高値 (ppm)	0.094	0.092	0.081	0.068	0.063	0.066	0.068	0.113	0.113	0.077	0.085	0.092			
		日平均値の最高値 (ppm)	0.052	0.052	0.039	0.038	0.030	0.042	0.040	0.062	0.065	0.047	0.047	0.053			
		1時間値が0.2ppmを超えた時間数 (時間)	0	0	0	0	0	0	0	0	0	0	0	0			
		1時間値が0.1ppm以上0.2ppm以下の時間数 (時間)	0	0	0	0	0	0	0	6	4	0	0	0			
		日平均値が0.06ppmを超えた日数 (日)	0	0	0	0	0	0	0	1	1	0	0	0			
日平均値が0.04ppm以上0.06ppm以下の日数 (日)	5	6	0	0	0	2	1	10	3	4	5	9					
高石市	高陽小学校	有効測定日数 (日)	30	31	29	31	31	30	31	29	31	31	28	31			
		測定時間 (時間)	709	737	712	739	738	714	736	706	738	739	666	737			
		月平均値 (ppm)	0.032	0.030	0.027	0.023	0.023	0.027	0.024	0.032	0.028	0.027	0.025	0.030			
		1時間値の最高値 (ppm)	0.098	0.100	0.090	0.076	0.080	0.081	0.064	0.101	0.099	0.073	0.080	0.095			
		日平均値の最高値 (ppm)	0.060	0.054	0.041	0.044	0.044	0.040	0.036	0.057	0.060	0.046	0.047	0.053			
		1時間値が0.2ppmを超えた時間数 (時間)	0	0	0	0	0	0	0	0	0	0	0	0			
		1時間値が0.1ppm以上0.2ppm以下の時間数 (時間)	0	1	0	0	0	0	0	1	0	0	0	0			
		日平均値が0.06ppmを超えた日数 (日)	0	0	0	0	0	0	0	0	0	0	0	0			
日平均値が0.04ppm以上0.06ppm以下の日数 (日)	8	9	1	3	1	2	0	9	4	4	3	9					

二酸化窒素 (NO2 : 月間値)

都道府県名 大阪

市町村	測定局	項目	平成5年										平成6年		
			4月	5月	6月	7月	8月	9月	10月	11月	12月	1月	2月	3月	
高石市	小学校	有効測定日数 (日)	30	31	30	24	31	30	31	30	31	31	28	31	
		測定時間 (時間)	714	742	709	600	737	715	736	715	736	738	667	735	
		月平均値 (ppm)	0.029	0.027	0.024	0.020	0.020	0.024	0.025	0.032	0.028	0.024	0.021	0.026	
		1時間値の最高値 (ppm)	0.092	0.095	0.085	0.068	0.078	0.064	0.071	0.115	0.106	0.070	0.063	0.080	
		日平均値の最高値 (ppm)	0.053	0.050	0.035	0.039	0.037	0.036	0.039	0.059	0.060	0.039	0.040	0.045	
		1時間値が0.2ppmを超えた時間数 (時間)	0	0	0	0	0	0	0	0	0	0	0	0	
		1時間値が0.1ppm以上0.2ppm以下の時間数 (時間)	0	0	0	0	0	0	0	7	2	0	0	0	
		日平均値が0.06ppmを超えた日数 (日)	0	0	0	0	0	0	0	0	0	0	0	0	
日平均値が0.04ppm以上0.06ppm以下の日数 (日)	5	4	0	0	0	0	0	10	4	0	1	3			
東大阪市	西保健所	有効測定日数 (日)	30	31	29	31	30	30	31	30	30	31	28	31	
		測定時間 (時間)	715	738	707	740	732	715	739	715	732	740	668	739	
		月平均値 (ppm)	0.036	0.030	0.031	0.026	0.024	0.029	0.030	0.039	0.036	0.034	0.030	0.030	
		1時間値の最高値 (ppm)	0.111	0.115	0.141	0.093	0.082	0.080	0.105	0.129	0.117	0.104	0.090	0.080	
		日平均値の最高値 (ppm)	0.062	0.061	0.058	0.054	0.043	0.048	0.048	0.068	0.058	0.062	0.055	0.053	
		1時間値が0.2ppmを超えた時間数 (時間)	0	0	0	0	0	0	0	0	0	0	0	0	
		1時間値が0.1ppm以上0.2ppm以下の時間数 (時間)	3	1	5	0	0	0	1	10	2	1	0	0	
		日平均値が0.06ppmを超えた日数 (日)	2	1	0	0	0	0	0	4	0	1	0	0	
日平均値が0.04ppm以上0.06ppm以下の日数 (日)	9	8	8	3	1	7	7	9	9	9	7	8			
東大阪市	旭町庁舎	有効測定日数 (日)	30	31	30	31	31	30	31	30	31	28	31		
		測定時間 (時間)	716	734	712	737	739	714	740	715	737	739	668	736	
		月平均値 (ppm)	0.029	0.022	0.023	0.019	0.018	0.022	0.024	0.036	0.033	0.030	0.028	0.025	
		1時間値の最高値 (ppm)	0.104	0.080	0.109	0.078	0.057	0.070	0.084	0.127	0.121	0.119	0.106	0.078	
		日平均値の最高値 (ppm)	0.049	0.047	0.042	0.044	0.034	0.040	0.040	0.065	0.066	0.057	0.052	0.045	
		1時間値が0.2ppmを超えた時間数 (時間)	0	0	0	0	0	0	0	0	0	0	0	0	
		1時間値が0.1ppm以上0.2ppm以下の時間数 (時間)	1	0	2	0	0	0	0	10	1	4	1	0	
		日平均値が0.06ppmを超えた日数 (日)	0	0	0	0	0	0	0	3	1	0	0	0	
日平均値が0.04ppm以上0.06ppm以下の日数 (日)	6	4	2	3	0	1	1	7	4	7	4	2			

二酸化窒素

(NO2 : 月間値)

都道府県名 大阪

市町村	測定所	項目	平成5年										平成6年		
			4月	5月	6月	7月	8月	9月	10月	11月	12月	1月	2月	3月	
交野市	交野市役所	有効測定日数 (日)	30	31	30	30	30	30	31	30	30	31	28	31	
		測定時間 (時間)	718	740	719	733	717	719	738	716	717	743	670	738	
		月平均値 (ppm)	0.022	0.016	0.017	0.014	0.012	0.016	0.017	0.025	0.028	0.025	0.022	0.020	
		1時間値の最高値 (ppm)	0.098	0.065	0.077	0.054	0.046	0.055	0.071	0.095	0.093	0.097	0.074	0.065	
		日平均値の最高値 (ppm)	0.044	0.048	0.031	0.033	0.022	0.028	0.035	0.046	0.047	0.048	0.045	0.036	
		1時間値が0.2ppmを超えた時間数 (時間)	0	0	0	0	0	0	0	0	0	0	0	0	
		1時間値が0.1ppm以上0.2ppm以下の時間数 (時間)	0	0	0	0	0	0	0	0	0	0	0	0	
		日平均値が0.06ppmを超えた日数 (日)	0	0	0	0	0	0	0	0	0	0	0	0	
岸和田市	山崎南幼稚園	有効測定日数 (日)	30	25	23	31	30	30	29	29	31	31	28	31	
		測定時間 (時間)	715	631	559	741	735	717	728	706	740	742	670	742	
		月平均値 (ppm)	0.018	0.018	0.017	0.015	0.014	0.015	0.014	0.019	0.021	0.018	0.019	0.021	
		1時間値の最高値 (ppm)	0.089	0.089	0.080	0.062	0.060	0.080	0.051	0.078	0.076	0.070	0.071	0.079	
		日平均値の最高値 (ppm)	0.038	0.029	0.029	0.033	0.026	0.026	0.025	0.038	0.036	0.030	0.040	0.037	
		1時間値が0.2ppmを超えた時間数 (時間)	0	0	0	0	0	0	0	0	0	0	0	0	
		1時間値が0.1ppm以上0.2ppm以下の時間数 (時間)	0	0	0	0	0	0	0	0	0	0	0	0	
		日平均値が0.06ppmを超えた日数 (日)	0	0	0	0	0	0	0	0	0	0	0	0	
池田市	立南会館	有効測定日数 (日)	30	31	30	31	31	30	31	30	31	28	31		
		測定時間 (時間)	712	738	713	739	738	712	738	714	737	736	664	740	
		月平均値 (ppm)	0.019	0.015	0.015	0.013	0.012	0.013	0.013	0.019	0.018	0.019	0.015	0.016	
		1時間値の最高値 (ppm)	0.094	0.115	0.066	0.083	0.073	0.069	0.067	0.089	0.088	0.097	0.070	0.086	
		日平均値の最高値 (ppm)	0.051	0.043	0.034	0.031	0.030	0.033	0.031	0.046	0.044	0.057	0.047	0.040	
		1時間値が0.2ppmを超えた時間数 (時間)	0	0	0	0	0	0	0	0	0	0	0	0	
		1時間値が0.1ppm以上0.2ppm以下の時間数 (時間)	0	1	0	0	0	0	0	0	0	0	0	0	
		日平均値が0.06ppmを超えた日数 (日)	0	0	0	0	0	0	0	0	0	0	0	0	
日平均値が0.04ppm以上0.06ppm以下の日数 (日)	2	2	0	0	0	0	0	3	1	3	2	1			

二酸化窒素 (NO₂ : 月間値)

都道府県名 大阪

市町村	測定所	項目	平成5年										平成6年		
			4月	5月	6月	7月	8月	9月	10月	11月	12月	1月	2月	3月	
高槻市	高槻南	有効測定日数 (日)	30	31	30	31	31	30	31	30	31	31	28	31	
		測定時間 (時間)	717	739	718	742	739	717	742	715	742	741	668	741	
		月平均値 (ppm)	0.026	0.021	0.021	0.018	0.016	0.022	0.023	0.029	0.027	0.026	0.023	0.024	
		1時間値の最高値 (ppm)	0.085	0.089	0.082	0.049	0.063	0.074	0.072	0.103	0.078	0.105	0.076	0.074	
		日平均値の最高値 (ppm)	0.048	0.042	0.038	0.034	0.029	0.043	0.040	0.050	0.048	0.061	0.044	0.047	
		1時間値が0.2ppmを超えた時間数 (時間)	0	0	0	0	0	0	0	0	0	0	0	0	
		1時間値が0.1ppm以上0.2ppm以下の時間数 (時間)	0	0	0	0	0	0	0	2	0	2	0	0	
		日平均値が0.06ppmを超えた日数 (日)	0	0	0	0	0	0	0	0	0	1	0	0	
日平均値が0.04ppm以上0.06ppm以下の日数 (日)	3	3	0	0	0	1	1	7	2	3	3	2			
高槻市	高槻北	有効測定日数 (日)	30	31	30	31	29	30	31	30	31	31	27	31	
		測定時間 (時間)	713	732	715	742	702	717	741	714	741	741	658	737	
		月平均値 (ppm)	0.017	0.017	0.017	0.015	0.013	0.013	0.014	0.019	0.017	0.016	0.013	0.015	
		1時間値の最高値 (ppm)	0.078	0.088	0.080	0.050	0.063	0.069	0.058	0.077	0.064	0.094	0.059	0.058	
		日平均値の最高値 (ppm)	0.039	0.044	0.036	0.032	0.032	0.031	0.028	0.037	0.032	0.045	0.038	0.031	
		1時間値が0.2ppmを超えた時間数 (時間)	0	0	0	0	0	0	0	0	0	0	0	0	
		1時間値が0.1ppm以上0.2ppm以下の時間数 (時間)	0	0	0	0	0	0	0	0	0	0	0	0	
		日平均値が0.06ppmを超えた日数 (日)	0	0	0	0	0	0	0	0	0	0	0	0	
日平均値が0.04ppm以上0.06ppm以下の日数 (日)	0	2	0	0	0	0	0	0	0	1	0	0			
貝塚市	深井	有効測定日数 (日)	30	31	30	31	31	25	31	30	31	28	31		
		測定時間 (時間)	715	741	713	739	733	623	740	716	739	739	668	737	
		月平均値 (ppm)	0.023	0.021	0.019	0.017	0.018	0.021	0.020	0.028	0.023	0.022	0.021	0.023	
		1時間値の最高値 (ppm)	0.103	0.072	0.061	0.055	0.070	0.066	0.077	0.095	0.086	0.089	0.071	0.080	
		日平均値の最高値 (ppm)	0.042	0.035	0.034	0.039	0.037	0.032	0.036	0.050	0.047	0.042	0.044	0.043	
		1時間値が0.2ppmを超えた時間数 (時間)	0	0	0	0	0	0	0	0	0	0	0	0	
		1時間値が0.1ppm以上0.2ppm以下の時間数 (時間)	2	0	0	0	0	0	0	0	0	0	0	0	
		日平均値が0.06ppmを超えた日数 (日)	0	0	0	0	0	0	0	0	0	0	0	0	
日平均値が0.04ppm以上0.06ppm以下の日数 (日)	3	0	0	0	0	0	0	3	3	1	2	2			

二酸化窒素 (NO2 : 月間値)

都道府県名 大阪

市町村	測定局	項目	平成5年												平成6年		
			4月	5月	6月	7月	8月	9月	10月	11月	12月	1月	2月	3月			
茨木市役所	茨木市役所	有効測定日数 (日)	30	31	30	31	31	30	25	30	31	31	28	31			
		測定時間 (時間)	713	740	705	740	737	712	631	713	738	735	666	739			
		月平均値 (ppm)	0.031	0.023	0.023	0.021	0.019	0.024	0.024	0.028	0.028	0.027	0.025	0.028			
		1時間値の最高値 (ppm)	0.107	0.091	0.085	0.073	0.080	0.081	0.067	0.100	0.085	0.118	0.080	0.071			
		日平均値の最高値 (ppm)	0.055	0.043	0.039	0.043	0.038	0.047	0.039	0.046	0.047	0.063	0.047	0.048			
		1時間値が0.2ppmを超えた時間数 (時間)	0	0	0	0	0	0	0	0	0	0	0	0			
		1時間値が0.1ppm以上0.2ppm以下の時間数 (時間)	1	0	0	0	0	0	0	1	0	1	0	0			
		日平均値が0.06ppmを超えた日数 (日)	0	0	0	0	0	0	0	0	0	1	0	0			
泉佐野保健所	泉佐野保健所	有効測定日数 (日)	29	31	30	31	31	30	31	30	31	31	28	31			
		測定時間 (時間)	706	740	712	739	736	716	740	716	736	740	666	741			
		月平均値 (ppm)	0.025	0.026	0.024	0.021	0.021	0.023	0.024	0.030	0.025	0.023	0.023	0.027			
		1時間値の最高値 (ppm)	0.101	0.080	0.075	0.068	0.075	0.071	0.079	0.088	0.090	0.076	0.083	0.084			
		日平均値の最高値 (ppm)	0.050	0.043	0.042	0.042	0.039	0.039	0.045	0.049	0.051	0.044	0.050	0.049			
		1時間値が0.2ppmを超えた時間数 (時間)	0	0	0	0	0	0	0	0	0	0	0	0			
		1時間値が0.1ppm以上0.2ppm以下の時間数 (時間)	2	0	0	0	0	0	0	0	0	0	0	0			
		日平均値が0.06ppmを超えた日数 (日)	0	0	0	0	0	0	0	0	0	0	0	0			
泉佐野市役所	泉佐野市役所	有効測定日数 (日)	30	31	30	29	31	30	27	21	31	31	23	31			
		測定時間 (時間)	720	742	720	713	744	719	691	517	744	744	560	744			
		月平均値 (ppm)	0.019	0.019	0.018	0.015	0.015	0.017	0.019	0.026	0.019	0.017	0.017	0.019			
		1時間値の最高値 (ppm)	0.094	0.071	0.060	0.053	0.122	0.062	0.070	0.083	0.082	0.053	0.058	0.064			
		日平均値の最高値 (ppm)	0.044	0.032	0.032	0.033	0.031	0.030	0.035	0.040	0.040	0.033	0.042	0.038			
		1時間値が0.2ppmを超えた時間数 (時間)	0	0	0	0	0	0	0	0	0	0	0	0			
		1時間値が0.1ppm以上0.2ppm以下の時間数 (時間)	0	0	0	0	1	0	0	0	0	0	0	0			
		日平均値が0.06ppmを超えた日数 (日)	0	0	0	0	0	0	0	0	0	0	0	0			
日平均値が0.04ppm以上0.06ppm以下の日数 (日)	1	0	0	0	0	0	0	1	1	0	1	0					

二酸化窒素 (NO2 : 月間値)

都道府県名 大阪

市町村	測定局	項目	平成5年										平成6年		
			4月	5月	6月	7月	8月	9月	10月	11月	12月	1月	2月	3月	
和泉市	幸小学校	有効測定日数 (日)	30	31	30	31	31	30	31	30	31	31	31	28	31
		測定時間 (時間)	710	741	713	740	736	714	739	715	736	739	667	739	
		月平均値 (ppm)	0.024	0.023	0.021	0.019	0.015	0.019	0.018	0.026	0.026	0.024	0.023	0.026	
		1時間値の最高値 (ppm)	0.089	0.073	0.081	0.058	0.058	0.053	0.051	0.098	0.090	0.071	0.073	0.080	
		日平均値の最高値 (ppm)	0.043	0.044	0.032	0.034	0.030	0.030	0.027	0.052	0.052	0.039	0.041	0.047	
		1時間値が 0.2ppm を超えた時間数 (時間)	0	0	0	0	0	0	0	0	0	0	0	0	
		1時間値が 0.1ppm 以上 0.2ppm 以下の時間数 (時間)	0	0	0	0	0	0	0	0	0	0	0	0	
		日平均値が 0.06ppm を超えた日数 (日)	0	0	0	0	0	0	0	0	0	0	0	0	
		日平均値が 0.04ppm 以上 0.06ppm 以下の日数 (日)	4	1	0	0	0	0	0	2	2	0	1	4	
柏原市	府立修徳学院	有効測定日数 (日)	30	31	30	31	31	30	31	30	31	31	22	31	
		測定時間 (時間)	715	740	714	738	734	712	740	714	737	737	551	739	
		月平均値 (ppm)	0.020	0.016	0.016	0.014	0.012	0.014	0.015	0.023	0.023	0.023	0.023	0.021	
		1時間値の最高値 (ppm)	0.073	0.070	0.065	0.062	0.057	0.053	0.051	0.109	0.107	0.064	0.075	0.081	
		日平均値の最高値 (ppm)	0.035	0.035	0.029	0.032	0.028	0.028	0.025	0.048	0.050	0.039	0.037	0.036	
		1時間値が 0.2ppm を超えた時間数 (時間)	0	0	0	0	0	0	0	0	0	0	0	0	
		1時間値が 0.1ppm 以上 0.2ppm 以下の時間数 (時間)	0	0	0	0	0	0	0	2	3	0	0	0	
		日平均値が 0.06ppm を超えた日数 (日)	0	0	0	0	0	0	0	0	0	0	0	0	
		日平均値が 0.04ppm 以上 0.06ppm 以下の日数 (日)	0	0	0	0	0	0	0	3	1	0	0	0	
柏原市	律役所	有効測定日数 (日)	30	31	30	30	31	30	31	28	28	30	28	31	
		測定時間 (時間)	720	744	720	739	744	718	743	683	701	738	672	742	
		月平均値 (ppm)	0.028	0.023	0.023	0.018	0.017	0.019	0.020	0.027	0.030	0.029	0.030	0.026	
		1時間値の最高値 (ppm)	0.102	0.108	0.090	0.072	0.067	0.068	0.061	0.119	0.099	0.091	0.084	0.079	
		日平均値の最高値 (ppm)	0.046	0.049	0.037	0.040	0.036	0.032	0.032	0.054	0.056	0.042	0.046	0.044	
		1時間値が 0.2ppm を超えた時間数 (時間)	0	0	0	0	0	0	0	0	0	0	0	0	
		1時間値が 0.1ppm 以上 0.2ppm 以下の時間数 (時間)	1	2	0	0	0	0	0	3	0	0	0	0	
		日平均値が 0.06ppm を超えた日数 (日)	0	0	0	0	0	0	0	0	0	0	0	0	
		日平均値が 0.04ppm 以上 0.06ppm 以下の日数 (日)	6	3	0	1	0	0	0	5	2	2	3	2	

二酸化窒素 (NO₂ : 月間値)

都道府県名 大阪

市町村	測定局	項目	平成5年										平成6年		
			4月	5月	6月	7月	8月	9月	10月	11月	12月	1月	2月	3月	
泉南 市役所	泉南 市役所	有効測定日数 (日)	30	31	28	31	31	30	31	30	31	31	28	31	
		測定時間 (時間)	713	737	677	739	734	713	739	716	737	740	668	735	
		月平均値 (ppm)	0.024	0.024	0.022	0.018	0.018	0.022	0.021	0.025	0.020	0.020	0.021	0.025	
		1時間値の最高値 (ppm)	0.101	0.082	0.069	0.063	0.067	0.059	0.063	0.079	0.075	0.063	0.083	0.081	
		日平均値の最高値 (ppm)	0.054	0.040	0.038	0.038	0.032	0.035	0.039	0.043	0.040	0.042	0.050	0.050	
		1時間値が0.2ppmを超えた時間数 (時間)	0	0	0	0	0	0	0	0	0	0	0	0	
		1時間値が0.1ppm以上0.2ppm以下の時間数 (時間)	1	0	0	0	0	0	0	0	0	0	0	0	
		日平均値が0.06ppmを超えた日数 (日)	0	0	0	0	0	0	0	0	0	0	0	0	
		日平均値が0.04ppm以上0.06ppm以下の日数 (日)	3	1	0	0	0	0	0	2	1	1	2	3	
島本 町	島本 町	有効測定日数 (日)	30	31	29	31	31	30	31	28	30	31	28	31	
		測定時間 (時間)	714	738	705	740	736	712	740	690	728	739	668	737	
		月平均値 (ppm)	0.031	0.026	0.025	0.020	0.019	0.024	0.025	0.028	0.029	0.029	0.025	0.029	
		1時間値の最高値 (ppm)	0.081	0.082	0.072	0.052	0.075	0.074	0.065	0.100	0.076	0.116	0.066	0.073	
		日平均値の最高値 (ppm)	0.052	0.053	0.038	0.032	0.032	0.040	0.039	0.050	0.046	0.064	0.047	0.051	
		1時間値が0.2ppmを超えた時間数 (時間)	0	0	0	0	0	0	0	0	0	0	0	0	
		1時間値が0.1ppm以上0.2ppm以下の時間数 (時間)	0	0	0	0	0	0	0	1	0	2	0	0	
		日平均値が0.06ppmを超えた日数 (日)	0	0	0	0	0	0	0	0	0	1	0	0	
		日平均値が0.04ppm以上0.06ppm以下の日数 (日)	6	5	0	0	0	1	0	4	2	4	4	3	
南海 国	南海 国	有効測定日数 (日)	29	31	29	31	31	29	31	30	30	31	28	31	
		測定時間 (時間)	708	736	710	737	738	707	736	715	736	737	666	732	
		月平均値 (ppm)	0.015	0.014	0.011	0.013	0.012	0.012	0.012	0.019	0.014	0.013	0.013	0.016	
		1時間値の最高値 (ppm)	0.109	0.066	0.060	0.064	0.071	0.056	0.059	0.079	0.072	0.058	0.074	0.083	
		日平均値の最高値 (ppm)	0.053	0.027	0.031	0.035	0.029	0.030	0.026	0.043	0.034	0.035	0.042	0.044	
		1時間値が0.2ppmを超えた時間数 (時間)	0	0	0	0	0	0	0	0	0	0	0	0	
		1時間値が0.1ppm以上0.2ppm以下の時間数 (時間)	2	0	0	0	0	0	0	0	0	0	0	0	
		日平均値が0.06ppmを超えた日数 (日)	0	0	0	0	0	0	0	0	0	0	0	0	
		日平均値が0.04ppm以上0.06ppm以下の日数 (日)	1	0	0	0	0	0	0	1	0	0	1	2	

二酸化窒素 (NO2 : 月間値)

都道府県名 大阪

市町村	測定場	項目	平成 三年												平成 6年		
			4月	5月	6月	7月	8月	9月	10月	11月	12月	1月	2月	3月			
熊取町	熊取町役場	有効測定日数 (日)	30	31	29	31	31	29	31	30	31	30	28	31			
		測定時間 (時間)	698	744	713	744	743	715	744	720	744	739	672	744			
		月平均値 (ppm)	0.021	0.021	0.018	0.015	0.014	0.017	0.018	0.024	0.021	0.019	0.018	0.021			
		1時間値の最高値 (ppm)	0.107	0.076	0.066	0.057	0.057	0.058	0.072	0.078	0.080	0.060	0.071	0.078			
		日平均値の最高値 (ppm)	0.045	0.036	0.032	0.034	0.029	0.030	0.034	0.039	0.039	0.033	0.038	0.042			
		1時間値が0.2ppmを超えた時間数 (時間)	0	0	0	0	0	0	0	0	0	0	0	0			
		1時間値が0.1ppm以上0.2ppm以下の時間数 (時間)	2	0	0	0	0	0	0	0	0	0	0	0			
		日平均値が0.06ppmを超えた日数 (日)	0	0	0	0	0	0	0	0	0	0	0	0			
		日平均値が0.04ppm以上0.06ppm以下の日数 (日)	2	0	0	0	0	0	0	0	0	0	0	2			
堺市	堺市役場	有効測定日数 (日)	30	31	30	31	31	30	31	23	31	13	0	15			
		測定時間 (時間)	717	741	717	741	740	717	740	572	740	322	0	369			
		月平均値 (ppm)	0.021	0.023	0.018	0.018	0.018	0.020	0.018	0.022	0.017	0.020		0.024			
		1時間値の最高値 (ppm)	0.104	0.081	0.076	0.074	0.086	0.066	0.072	0.097	0.067	0.063		0.078			
		日平均値の最高値 (ppm)	0.050	0.036	0.034	0.039	0.030	0.034	0.032	0.045	0.037	0.039		0.043			
		1時間値が0.2ppmを超えた時間数 (時間)	0	0	0	0	0	0	0	0	0	0	0	0			
		1時間値が0.1ppm以上0.2ppm以下の時間数 (時間)	2	0	0	0	0	0	0	0	0	0	0	0			
		日平均値が0.06ppmを超えた日数 (日)	0	0	0	0	0	0	0	0	0	0	0	0			
		日平均値が0.04ppm以上0.06ppm以下の日数 (日)	2	0	0	0	0	0	0	1	0	0	0	3			
堺市	堺市役場	有効測定日数 (日)	30	31	30	31	31	30	31	23	29	31	28	31			
		測定時間 (時間)	717	740	715	741	739	716	735	568	715	741	669	740			
		月平均値 (ppm)	0.013	0.013	0.011	0.012	0.010	0.010	0.010	0.014	0.010	0.010	0.010	0.013			
		1時間値の最高値 (ppm)	0.083	0.048	0.050	0.054	0.039	0.046	0.053	0.065	0.059	0.047	0.056	0.069			
		日平均値の最高値 (ppm)	0.035	0.025	0.023	0.027	0.020	0.021	0.020	0.025	0.024	0.023	0.026	0.034			
		1時間値が0.2ppmを超えた時間数 (時間)	0	0	0	0	0	0	0	0	0	0	0	0			
		1時間値が0.1ppm以上0.2ppm以下の時間数 (時間)	0	0	0	0	0	0	0	0	0	0	0	0			
		日平均値が0.06ppmを超えた日数 (日)	0	0	0	0	0	0	0	0	0	0	0	0			
		日平均値が0.04ppm以上0.06ppm以下の日数 (日)	0	0	0	0	0	0	0	0	0	0	0	0			

二酸化窒素 (NO2 : 月間値)

都道府県名 大阪

市町村	測定局	項目	平成5年										平成6年		
			4月	5月	6月	7月	8月	9月	10月	11月	12月	1月	2月	3月	
堺市	小島	有効測定日数 (日)	30	31	30	31	31	29	31	30	26	29	28	31	
		測定時間 (時間)	717	740	717	741	741	709	741	717	665	715	669	740	
		月平均値 (ppm)	0.015	0.017	0.012	0.011	0.013	0.014	0.013	0.020	0.012	0.012	0.012	0.014	
		1時間値の最高値 (ppm)	0.099	0.068	0.070	0.055	0.073	0.046	0.063	0.080	0.092	0.053	0.067	0.078	
		日平均値の最高値 (ppm)	0.044	0.031	0.026	0.029	0.022	0.027	0.031	0.043	0.041	0.034	0.033	0.038	
		1時間値が0.2ppmを超えた時間数 (時間)	0	0	0	0	0	0	0	0	0	0	0	0	
		1時間値が0.1ppm以上0.2ppm以下の時間数 (時間)	0	0	0	0	0	0	0	0	0	0	0	0	
		日平均値が0.06ppmを超えた日数 (日)	0	0	0	0	0	0	0	0	0	0	0	0	
日平均値が0.04ppm以上0.06ppm以下の日数 (日)	2	0	0	0	0	0	0	1	1	0	0	0			
堺市	東町	有効測定日数 (日)	30	31	30	31	31	30	31	23	31	31	28	31	
		測定時間 (時間)	717	741	715	740	738	716	739	572	741	737	669	740	
		月平均値 (ppm)	0.012	0.011	0.009	0.010	0.009	0.010	0.009	0.012	0.008	0.008	0.008	0.010	
		1時間値の最高値 (ppm)	0.087	0.051	0.044	0.055	0.033	0.044	0.058	0.063	0.049	0.044	0.054	0.061	
		日平均値の最高値 (ppm)	0.037	0.021	0.020	0.027	0.018	0.021	0.020	0.025	0.023	0.019	0.023	0.030	
		1時間値が0.2ppmを超えた時間数 (時間)	0	0	0	0	0	0	0	0	0	0	0	0	
		1時間値が0.1ppm以上0.2ppm以下の時間数 (時間)	0	0	0	0	0	0	0	0	0	0	0	0	
		日平均値が0.06ppmを超えた日数 (日)	0	0	0	0	0	0	0	0	0	0	0	0	
日平均値が0.04ppm以上0.06ppm以下の日数 (日)	0	0	0	0	0	0	0	0	0	0	0	0			
堺市	西町	有効測定日数 (日)	30	31	30	31	31	30	31	14	23	31	28	31	
		測定時間 (時間)	709	731	716	741	740	716	734	339	568	735	667	739	
		月平均値 (ppm)	0.010	0.009	0.008	0.010	0.008	0.009	0.008	0.014	0.008	0.008	0.008	0.010	
		1時間値の最高値 (ppm)	0.079	0.049	0.045	0.052	0.034	0.041	0.055	0.064	0.054	0.044	0.056	0.057	
		日平均値の最高値 (ppm)	0.034	0.018	0.020	0.025	0.017	0.021	0.018	0.024	0.024	0.018	0.023	0.030	
		1時間値が0.2ppmを超えた時間数 (時間)	0	0	0	0	0	0	0	0	0	0	0	0	
		1時間値が0.1ppm以上0.2ppm以下の時間数 (時間)	0	0	0	0	0	0	0	0	0	0	0	0	
		日平均値が0.06ppmを超えた日数 (日)	0	0	0	0	0	0	0	0	0	0	0	0	
日平均値が0.04ppm以上0.06ppm以下の日数 (日)	0	0	0	0	0	0	0	0	0	0	0	0			

二酸化窒素 (NO₂ : 月間値)

都道府県名 大阪

市町村	測定局	項目	平成5年										平成6年		
			4月	5月	6月	7月	8月	9月	10月	11月	12月	1月	2月	3月	
大阪府	淀屋橋	有効測定日数 (日)	30	31	30	31	31	30	31	30	31	30	31	28	31
		測定時間 (時間)	714	739	714	740	739	714	740	713	740	733	667	740	
		月平均値 (ppm)	0.046	0.043	0.039	0.030	0.030	0.034	0.035	0.046	0.043	0.038	0.040	0.043	
		1時間値の最高値 (ppm)	0.119	0.131	0.096	0.076	0.085	0.082	0.082	0.119	0.105	0.093	0.090	0.086	
		日平均値の最高値 (ppm)	0.078	0.065	0.060	0.042	0.048	0.051	0.049	0.070	0.066	0.061	0.060	0.063	
		1時間値が0.2ppmを超えた時間数 (時間)	0	0	0	0	0	0	0	0	0	0	0	0	
		1時間値が0.1ppm以上0.2ppm以下の時間数 (時間)	7	4	0	0	0	0	0	5	3	0	0	0	
		日平均値が0.06ppmを超えた日数 (日)	4	2	0	0	0	0	0	7	2	1	0	1	
日平均値が0.04ppm以上0.06ppm以下の日数 (日)	15	18	15	3	7	7	10	11	17	12	14	20			
大阪府	梅田新道	有効測定日数 (日)	30	31	30	31	31	30	31	30	31	30	31	28	31
		測定時間 (時間)	716	743	716	741	740	717	742	717	740	742	671	739	
		月平均値 (ppm)	0.056	0.049	0.046	0.037	0.039	0.042	0.040	0.045	0.045	0.044	0.046	0.050	
		1時間値の最高値 (ppm)	0.146	0.152	0.113	0.094	0.127	0.120	0.098	0.113	0.102	0.107	0.099	0.103	
		日平均値の最高値 (ppm)	0.091	0.072	0.069	0.054	0.065	0.068	0.061	0.069	0.063	0.068	0.066	0.076	
		1時間値が0.2ppmを超えた時間数 (時間)	0	0	0	0	0	0	0	0	0	0	0	0	
		1時間値が0.1ppm以上0.2ppm以下の時間数 (時間)	21	11	4	0	12	10	0	4	1	1	0	1	
		日平均値が0.06ppmを超えた日数 (日)	9	10	2	0	2	4	1	3	1	1	3	4	
日平均値が0.04ppm以上0.06ppm以下の日数 (日)	19	13	22	13	10	12	15	14	24	21	20	24			
大阪府	出泉島小学校	有効測定日数 (日)	30	31	28	31	31	30	31	30	31	31	28	29	
		測定時間 (時間)	717	742	687	742	739	718	742	715	743	741	670	708	
		月平均値 (ppm)	0.059	0.051	0.048	0.039	0.037	0.039	0.034	0.038	0.040	0.038	0.041	0.044	
		1時間値の最高値 (ppm)	0.152	0.160	0.132	0.113	0.167	0.152	0.099	0.100	0.096	0.105	0.086	0.100	
		日平均値の最高値 (ppm)	0.096	0.085	0.073	0.058	0.069	0.078	0.052	0.057	0.056	0.061	0.057	0.064	
		1時間値が0.2ppmを超えた時間数 (時間)	0	0	0	0	0	0	0	0	0	0	0	0	
		1時間値が0.1ppm以上0.2ppm以下の時間数 (時間)	44	36	33	4	19	16	0	1	0	1	0	1	
		日平均値が0.06ppmを超えた日数 (日)	13	12	5	0	2	2	0	0	0	1	0	2	
日平均値が0.04ppm以上0.06ppm以下の日数 (日)	13	10	17	14	8	11	8	12	15	14	17	19			

二酸化窒素 (NO2 : 月間値)

都道府県名 大阪

市町村	測定局	項目	平成5年										平成6年		
			4月	5月	6月	7月	8月	9月	10月	11月	12月	1月	2月	3月	
大阪府 北粉浜小学校		有効測定日数 (日)	29	31	30	31	31	30	31	30	31	31	28	31	
		測定時間 (時間)	706	741	714	741	742	718	740	718	741	742	668	740	
		月平均値 (ppm)	0.056	0.050	0.046	0.037	0.037	0.041	0.041	0.045	0.043	0.038	0.046	0.050	
		1時間値の最高値 (ppm)	0.139	0.131	0.112	0.092	0.120	0.109	0.104	0.113	0.119	0.077	0.094	0.090	
		日平均値の最高値 (ppm)	0.090	0.073	0.071	0.057	0.065	0.062	0.058	0.064	0.069	0.053	0.058	0.065	
		1時間値が0.2ppmを超えた時間数 (時間)	0	0	0	0	0	0	0	0	0	0	0	0	
		1時間値が0.1ppm以上0.2ppm以下の時間数 (時間)	17	17	8	0	10	5	3	4	8	0	0	0	
		日平均値が0.06ppmを超えた日数 (日)	7	8	2	0	2	1	0	5	2	0	0	1	
日平均値が0.04ppm以上0.06ppm以下の日数 (日)	20	16	23	14	8	14	18	14	17	14	24	27			
大阪府 狭山交差点		有効測定日数 (日)	30	31	30	31	31	30	31	30	31	31	28	30	
		測定時間 (時間)	715	742	716	741	741	717	741	717	741	742	669	734	
		月平均値 (ppm)	0.057	0.056	0.049	0.039	0.039	0.045	0.044	0.048	0.046	0.043	0.042	0.050	
		1時間値の最高値 (ppm)	0.129	0.148	0.161	0.090	0.118	0.103	0.098	0.126	0.127	0.103	0.095	0.099	
		日平均値の最高値 (ppm)	0.091	0.084	0.066	0.057	0.067	0.064	0.059	0.071	0.083	0.068	0.059	0.077	
		1時間値が0.2ppmを超えた時間数 (時間)	0	0	0	0	0	0	0	0	0	0	0	0	
		1時間値が0.1ppm以上0.2ppm以下の時間数 (時間)	22	13	6	0	8	2	0	11	11	2	0	0	
		日平均値が0.06ppmを超えた日数 (日)	9	12	3	0	2	1	0	7	2	2	0	4	
日平均値が0.04ppm以上0.06ppm以下の日数 (日)	19	15	20	15	12	18	21	14	21	16	15	21			
大阪府 新森小路小学校		有効測定日数 (日)	30	31	30	31	31	30	31	30	31	31	28	29	
		測定時間 (時間)	718	741	715	740	742	717	741	718	741	742	669	719	
		月平均値 (ppm)	0.058	0.050	0.048	0.038	0.037	0.043	0.043	0.043	0.045	0.042	0.041	0.044	
		1時間値の最高値 (ppm)	0.164	0.124	0.151	0.098	0.141	0.144	0.106	0.120	0.107	0.107	0.094	0.101	
		日平均値の最高値 (ppm)	0.098	0.080	0.078	0.054	0.060	0.073	0.068	0.073	0.064	0.069	0.062	0.070	
		1時間値が0.2ppmを超えた時間数 (時間)	0	0	0	0	0	0	0	0	0	0	0	0	
		1時間値が0.1ppm以上0.2ppm以下の時間数 (時間)	35	24	21	0	11	19	6	12	2	3	0	2	
		日平均値が0.06ppmを超えた日数 (日)	11	12	5	0	0	5	1	3	2	1	1	2	
日平均値が0.04ppm以上0.06ppm以下の日数 (日)	13	10	18	15	12	12	18	12	18	15	12	20			

二酸化窒素 (NO₂ : 月間値)

都道府県名 大 阪

市町村	測定局	項目	平成5年												平成6年		
			4月	5月	6月	7月	8月	9月	10月	11月	12月	1月	2月	3月			
大 阪 府 老 江 西 小 学 校	有 効 測 定 日 数	(日)	30	31	30	31	31	30	31	28	31	31	28	31			
		測 定 時 間	(時間)	715	742	717	739	738	712	741	695	742	741	668	742		
		月 平 均 値	(ppm)	0.059	0.050	0.046	0.038	0.037	0.042	0.044	0.048	0.048	0.043	0.044	0.047		
		1 時 間 値 の 最 高 値	(ppm)	0.155	0.158	0.129	0.100	0.157	0.123	0.104	0.113	0.101	0.115	0.093	0.094		
		日 平 均 値 の 最 高 値	(ppm)	0.100	0.078	0.070	0.056	0.069	0.069	0.063	0.072	0.069	0.072	0.065	0.069		
		1時間値が 0.2ppm を 超えた 時間数	(時間)	0	0	0	0	0	0	0	0	0	0	0	0		
		1時間値が 0.1ppm 以上 0.2ppm 以下 の時間数	(時間)	37	25	5	3	13	17	4	16	4	4	0	0		
		日平均値が 0.06ppm を 超えた日数	(日)	14	10	3	0	2	4	1	6	4	1	3	2		
		日平均値が 0.04ppm 以上 0.06ppm 以下の日数	(日)	10	12	18	14	8	15	19	11	22	20	14	23		
大 阪 府 今 里 交 差 点	有 効 測 定 日 数	(日)	30	31	30	30	31	30	31	30	31	31	28	31			
		測 定 時 間	(時間)	714	743	713	726	742	717	739	715	739	741	670	741		
		月 平 均 値	(ppm)	0.061	0.054	0.051	0.040	0.041	0.046	0.045	0.051	0.053	0.047	0.050	0.050		
		1 時 間 値 の 最 高 値	(ppm)	0.167	0.137	0.164	0.110	0.162	0.156	0.106	0.140	0.126	0.107	0.106	0.111		
		日 平 均 値 の 最 高 値	(ppm)	0.101	0.080	0.086	0.058	0.075	0.077	0.066	0.077	0.078	0.073	0.069	0.072		
		1時間値が 0.2ppm を 超えた 時間数	(時間)	0	0	0	0	0	0	0	0	0	0	0	0		
		1時間値が 0.1ppm 以上 0.2ppm 以下 の時間数	(時間)	52	50	32	2	18	28	2	30	15	1	4	3		
		日平均値が 0.06ppm を 超えた日数	(日)	15	14	6	0	2	4	1	7	5	3	5	4		
		日平均値が 0.04ppm 以上 0.06ppm 以下の日数	(日)	12	11	20	16	14	13	20	14	25	22	19	22		
大 阪 府 茨 田 中 学 校	有 効 測 定 日 数	(日)	30	31	30	31	31	30	31	30	31	31	28	31			
		測 定 時 間	(時間)	717	743	716	742	742	718	742	718	741	741	669	741		
		月 平 均 値	(ppm)	0.051	0.043	0.042	0.034	0.033	0.039	0.040	0.044	0.043	0.043	0.039	0.045		
		1 時 間 値 の 最 高 値	(ppm)	0.143	0.108	0.120	0.094	0.123	0.120	0.105	0.126	0.108	0.117	0.092	0.108		
		日 平 均 値 の 最 高 値	(ppm)	0.089	0.072	0.070	0.052	0.050	0.063	0.062	0.080	0.066	0.076	0.064	0.073		
		1時間値が 0.2ppm を 超えた 時間数	(時間)	0	0	0	0	0	0	0	0	0	0	0	0		
		1時間値が 0.1ppm 以上 0.2ppm 以下 の時間数	(時間)	15	6	7	0	5	10	1	15	4	4	0	1		
		日平均値が 0.06ppm を 超えた日数	(日)	9	5	1	0	0	2	1	5	2	2	3	3		
		日平均値が 0.04ppm 以上 0.06ppm 以下の日数	(日)	13	9	18	10	7	11	13	9	17	17	8	18		

二酸化窒素 (NO2 : 月間値)

都道府県名 大阪

市町村	測定局	項目	平成5年										平成6年		
			4月	5月	6月	7月	8月	9月	10月	11月	12月	1月	2月	3月	
大阪府 住之江交差点		有効測定日数 (日)	30	31	30	31	31	30	31	30	31	31	28	31	
		測定時間 (時間)	717	743	716	742	741	716	740	716	742	742	667	738	
		月平均値 (ppm)	0.062	0.054	0.051	0.039	0.039	0.041	0.040	0.044	0.043	0.041	0.041	0.044	
		1時間値の最高値 (ppm)	0.153	0.139	0.146	0.117	0.148	0.125	0.103	0.125	0.126	0.087	0.093	0.099	
		日平均値の最高値 (ppm)	0.102	0.080	0.082	0.057	0.077	0.068	0.062	0.066	0.069	0.059	0.059	0.067	
		1時間値が0.2ppmを超えた時間数 (時間)	0	0	0	0	0	0	0	0	0	0	0	0	
		1時間値が0.1ppm以上0.2ppm以下の時間数 (時間)	52	44	37	8	26	27	1	10	9	0	0	0	
		日平均値が0.06ppmを超えた日数 (日)	16	14	6	0	2	4	1	5	2	0	0	1	
		日平均値が0.04ppm以上0.06ppm以下の日数 (日)	11	10	18	17	9	11	13	11	18	18	15	21	
大阪府 上新庄交差点		有効測定日数 (日)	29	31	30	31	31	30	31	30	31	28	31		
		測定時間 (時間)	708	741	718	739	742	718	739	718	741	742	670	738	
		月平均値 (ppm)	0.051	0.042	0.038	0.034	0.036	0.037	0.039	0.039	0.038	0.035	0.034	0.037	
		1時間値の最高値 (ppm)	0.126	0.102	0.111	0.079	0.119	0.111	0.087	0.095	0.109	0.099	0.082	0.090	
		日平均値の最高値 (ppm)	0.082	0.063	0.057	0.047	0.061	0.060	0.056	0.058	0.055	0.060	0.055	0.060	
		1時間値が0.2ppmを超えた時間数 (時間)	0	0	0	0	0	0	0	0	0	0	0	0	
		1時間値が0.1ppm以上0.2ppm以下の時間数 (時間)	14	2	1	0	9	4	0	1	0	0	0	0	
		日平均値が0.06ppmを超えた日数 (日)	8	2	0	0	1	0	0	0	0	0	0	0	
		日平均値が0.04ppm以上0.06ppm以下の日数 (日)	13	14	15	7	8	11	15	13	13	11	9	12	
大阪府 長屋小学校		有効測定日数 (日)	30	31	30	31	31	30	31	30	31	28	31		
		測定時間 (時間)	716	743	717	741	741	717	741	718	741	742	670	737	
		月平均値 (ppm)	0.055	0.054	0.046	0.038	0.036	0.042	0.042	0.046	0.044	0.042	0.042	0.044	
		1時間値の最高値 (ppm)	0.132	0.129	0.123	0.092	0.092	0.095	0.089	0.115	0.113	0.103	0.094	0.083	
		日平均値の最高値 (ppm)	0.091	0.079	0.061	0.055	0.058	0.063	0.058	0.066	0.075	0.067	0.062	0.062	
		1時間値が0.2ppmを超えた時間数 (時間)	0	0	0	0	0	0	0	0	0	0	0	0	
		1時間値が0.1ppm以上0.2ppm以下の時間数 (時間)	14	10	4	0	0	0	0	4	11	1	0	0	
		日平均値が0.06ppmを超えた日数 (日)	9	10	1	0	0	1	0	5	2	1	2	1	
日平均値が0.04ppm以上0.06ppm以下の日数 (日)	18	18	20	14	13	17	22	13	19	17	12	20			

二酸化窒素 (NO₂ : 月間値)

都道府県名 大阪

市町村	測定局	項目	平成												
			5年												
			4月	5月	6月	7月	8月	9月	10月	11月	12月	1月	2月	3月	
堺市役所	堺	有効測定日数 (日)	30	31	30	31	31	30	31	30	31	31	29	28	30
		測定時間 (時間)	714	738	714	737	736	714	737	714	738	705	665	732	
		月平均値 (ppm)	0.046	0.049	0.046	0.036	0.035	0.038	0.036	0.041	0.039	0.037	0.039	0.044	
		1時間値の最高値 (ppm)	0.115	0.129	0.114	0.112	0.116	0.100	0.093	0.120	0.110	0.073	0.099	0.095	
		日平均値の最高値 (ppm)	0.075	0.079	0.066	0.058	0.062	0.057	0.049	0.067	0.066	0.055	0.062	0.070	
		1時間値が 0.2ppm を超えた時間数 (時間)	0	0	0	0	0	0	0	0	0	0	0	0	
		1時間値が 0.1ppm 以上 0.2ppm 以下の時間数 (時間)	7	20	5	3	10	1	0	4	4	0	0	0	
		日平均値が 0.06ppm を超えた日数 (日)	4	7	3	0	1	0	0	1	1	0	1	1	
		日平均値が 0.04ppm 以上 0.06ppm 以下の日数 (日)	16	16	22	14	9	12	11	12	10	11	13	19	
堺第2版和(土居川公園)	堺	有効測定日数 (日)	30	31	30	31	31	30	31	30	31	29	28	31	
		測定時間 (時間)	714	740	715	736	736	714	735	716	740	711	669	739	
		月平均値 (ppm)	0.040	0.041	0.034	0.030	0.028	0.035	0.036	0.040	0.035	0.033	0.030	0.035	
		1時間値の最高値 (ppm)	0.117	0.100	0.103	0.079	0.080	0.111	0.087	0.125	0.147	0.113	0.113	0.088	
		日平均値の最高値 (ppm)	0.070	0.062	0.048	0.049	0.044	0.054	0.055	0.069	0.075	0.055	0.060	0.058	
		1時間値が 0.2ppm を超えた時間数 (時間)	0	0	0	0	0	0	0	0	0	0	0	0	
		1時間値が 0.1ppm 以上 0.2ppm 以下の時間数 (時間)	8	1	1	0	0	2	0	8	9	1	2	0	
		日平均値が 0.06ppm を超えた日数 (日)	2	1	0	0	0	0	0	1	2	0	0	0	
		日平均値が 0.04ppm 以上 0.06ppm 以下の日数 (日)	12	18	9	6	3	7	12	14	11	8	8	12	
堺中環馬土	堺	有効測定日数 (日)	26	31	30	31	31	30	31	30	31	30	27	31	
		測定時間 (時間)	627	736	716	738	738	714	740	713	739	724	654	739	
		月平均値 (ppm)	0.049	0.046	0.044	0.033	0.031	0.036	0.035	0.039	0.037	0.034	0.032	0.035	
		1時間値の最高値 (ppm)	0.128	0.130	0.116	0.114	0.096	0.099	0.098	0.132	0.110	0.083	0.088	0.092	
		日平均値の最高値 (ppm)	0.085	0.078	0.067	0.052	0.057	0.056	0.056	0.070	0.069	0.055	0.057	0.058	
		1時間値が 0.2ppm を超えた時間数 (時間)	0	0	0	0	0	0	0	0	0	0	0	0	
		1時間値が 0.1ppm 以上 0.2ppm 以下の時間数 (時間)	12	13	6	2	0	0	0	7	6	0	0	0	
		日平均値が 0.06ppm を超えた日数 (日)	7	8	1	0	0	0	0	2	1	0	0	0	
		日平均値が 0.04ppm 以上 0.06ppm 以下の日数 (日)	12	11	19	11	7	9	14	11	8	9	8	13	

二酸化窒素 (NO2 : 月間値)

都道府県名 大阪

市町村	測定局	項目	平成5年												平成6年		
			4月	5月	6月	7月	8月	9月	10月	11月	12月	1月	2月	3月			
堺市	湾岸	有効測定日数 (日)	30	31	30	31	31	30	31	30	31	30	31	29	28	31	
		測定時間 (時間)	710	737	716	738	739	713	737	715	739	707	668	739			
		月平均値 (ppm)	0.046	0.046	0.039	0.030	0.030	0.036	0.034	0.039	0.038	0.035	0.039	0.042			
		1時間値の最高値 (ppm)	0.119	0.135	0.106	0.080	0.119	0.097	0.075	0.106	0.119	0.089	0.094	0.096			
		日平均値の最高値 (ppm)	0.082	0.072	0.057	0.046	0.052	0.054	0.044	0.063	0.070	0.054	0.062	0.066			
		1時間値が0.2ppmを超えた時間数 (時間)	0	0	0	0	0	0	0	0	0	0	0	0			
		1時間値が0.1ppm以上0.2ppm以下の時間数 (時間)	16	14	1	0	2	0	0	2	4	0	0	0			
		日平均値が0.06ppmを超えた日数 (日)	4	3	0	0	0	0	0	1	1	0	1	1			
		日平均値が0.04ppm以上0.06ppm以下の日数 (日)	16	18	13	6	6	12	8	14	11	10	13	21			
堺市	常盤薬師寺	有効測定日数 (日)	30	31	30	31	31	30	31	29	31	29	28	31			
		測定時間 (時間)	712	739	714	737	738	714	738	707	741	709	666	740			
		月平均値 (ppm)	0.042	0.040	0.035	0.029	0.028	0.032	0.032	0.039	0.037	0.035	0.035	0.037			
		1時間値の最高値 (ppm)	0.118	0.114	0.115	0.082	0.085	0.096	0.100	0.123	0.121	0.080	0.103	0.085			
		日平均値の最高値 (ppm)	0.070	0.070	0.051	0.048	0.047	0.046	0.046	0.065	0.075	0.053	0.058	0.057			
		1時間値が0.2ppmを超えた時間数 (時間)	0	0	0	0	0	0	0	0	0	0	0	0			
		1時間値が0.1ppm以上0.2ppm以下の時間数 (時間)	5	6	2	0	0	0	1	8	9	0	1	0			
		日平均値が0.06ppmを超えた日数 (日)	3	1	0	0	0	0	0	1	1	0	0	0			
		日平均値が0.04ppm以上0.06ppm以下の日数 (日)	13	13	11	6	5	7	8	13	9	9	10	13			
堺市	阪和深井加山	有効測定日数 (日)	30	31	30	26	31	30	31	30	30	29	28	31			
		測定時間 (時間)	713	740	716	643	735	712	738	714	730	703	668	738			
		月平均値 (ppm)	0.032	0.033	0.030	0.026	0.022	0.028	0.027	0.032	0.030	0.028	0.025	0.030			
		1時間値の最高値 (ppm)	0.100	0.096	0.089	0.099	0.075	0.074	0.093	0.110	0.104	0.075	0.070	0.081			
		日平均値の最高値 (ppm)	0.054	0.058	0.041	0.041	0.034	0.043	0.044	0.057	0.062	0.047	0.044	0.049			
		1時間値が0.2ppmを超えた時間数 (時間)	0	0	0	0	0	0	0	0	0	0	0	0			
		1時間値が0.1ppm以上0.2ppm以下の時間数 (時間)	1	0	0	0	0	0	0	5	1	0	0	0			
		日平均値が0.06ppmを超えた日数 (日)	0	0	0	0	0	0	0	0	1	0	0	0			
		日平均値が0.04ppm以上0.06ppm以下の日数 (日)	9	12	3	3	0	2	1	11	1	5	4	8			

二酸化窒素 (NO2 : 月間値)

都道府県名 大阪

市町村	測定局	項目	平成5年										平成6年			
			4月	5月	6月	7月	8月	9月	10月	11月	12月	1月	2月	3月		
堺市 東区 北		有効測定日数 (日)	0	0	0	0	0	0	0	0	0	0	0	28	31	
		測定時間 (時間)	0	0	0	0	0	0	0	0	0	0	0	665	740	
		月平均値 (ppm)												0.027	0.032	
		1時間値の最高値 (ppm)												0.081	0.112	
		日平均値の最高値 (ppm)												0.048	0.056	
		1時間値が0.2ppmを超えた時間数 (時間)	0	0	0	0	0	0	0	0	0	0	0	0	0	
		1時間値が0.1ppm以上0.2ppm以下の時間数 (時間)	0	0	0	0	0	0	0	0	0	0	0	0	0	2
		日平均値が0.06ppmを超えた日数 (日)	0	0	0	0	0	0	0	0	0	0	0	0	0	0
日平均値が0.04ppm以上0.06ppm以下の日数 (日)	0	0	0	0	0	0	0	0	0	0	0	0	3	9		
堺市 中区 役所		有効測定日数 (日)	30	31	0	0	12	30	31	30	31	31	27	31		
		測定時間 (時間)	717	739	0	0	299	718	742	714	739	742	654	742		
		月平均値 (ppm)	0.030	0.022			0.021	0.026	0.028	0.031	0.031	0.031	0.030	0.031		
		1時間値の最高値 (ppm)	0.068	0.047			0.053	0.082	0.064	0.091	0.080	0.125	0.073	0.062		
		日平均値の最高値 (ppm)	0.052	0.034			0.032	0.045	0.044	0.051	0.048	0.054	0.049	0.046		
		1時間値が0.2ppmを超えた時間数 (時間)	0	0	0	0	0	0	0	0	0	0	0	0	0	
		1時間値が0.1ppm以上0.2ppm以下の時間数 (時間)	0	0	0	0	0	0	0	0	0	0	2	0	0	
		日平均値が0.06ppmを超えた日数 (日)	0	0	0	0	0	0	0	0	0	0	0	0	0	
日平均値が0.04ppm以上0.06ppm以下の日数 (日)	5	0	0	0	0	3	2	6	3	4	4	4	4			
堺市 中区 千川		有効測定日数 (日)	30	31	30	31	31	30	31	30	31	31	28	31		
		測定時間 (時間)	718	741	718	742	741	718	742	715	742	741	670	742		
		月平均値 (ppm)	0.038	0.035	0.033	0.027	0.022	0.028	0.028	0.032	0.030	0.030	0.027	0.031		
		1時間値の最高値 (ppm)	0.124	0.106	0.092	0.080	0.073	0.103	0.086	0.098	0.087	0.104	0.077	0.089		
		日平均値の最高値 (ppm)	0.077	0.061	0.054	0.045	0.041	0.053	0.048	0.059	0.053	0.064	0.058	0.058		
		1時間値が0.2ppmを超えた時間数 (時間)	0	0	0	0	0	0	0	0	0	0	0	0	0	
		1時間値が0.1ppm以上0.2ppm以下の時間数 (時間)	6	1	0	0	0	1	0	0	0	1	0	0	0	
		日平均値が0.06ppmを超えた日数 (日)	2	1	0	0	0	0	0	0	0	1	0	0	0	
日平均値が0.04ppm以上0.06ppm以下の日数 (日)	13	12	9	2	1	5	2	10	4	6	5	9	9			

二酸化窒素 (NO2 : 月間値)

都道府県名 大 阪

市町村	測定局	項 目	平成5年										平成6年		
			4月	5月	6月	7月	8月	9月	10月	11月	12月	1月	2月	3月	
吹田 市	泉	有効測定回数 (日)	30	31	29	31	31	30	27	30	30	31	28	31	
		測定時間 (時間)	716	740	710	740	743	717	659	717	734	740	670	743	
		月平均値 (ppm)	0.048	0.044	0.041	0.034	0.032	0.038	0.039	0.042	0.041	0.039	0.040	0.043	
		1時間値の最高値 (ppm)	0.130	0.108	0.108	0.087	0.087	0.099	0.092	0.109	0.091	0.102	0.094	0.091	
		日平均値の最高値 (ppm)	0.077	0.067	0.058	0.054	0.051	0.057	0.056	0.065	0.057	0.069	0.063	0.061	
		1時間値が0.2ppmを超えた時間数 (時間)	0	0	0	0	0	0	0	0	0	0	0	0	
		1時間値が0.1ppm以上0.2ppm以下の時間数 (時間)	9	2	1	0	0	0	0	4	0	2	0	0	
		日平均値が0.06ppmを超えた日数 (日)	5	3	0	0	0	0	0	2	0	1	1	1	
		日平均値が0.04ppm以上0.06ppm以下の日数 (日)	17	16	17	11	5	13	13	12	20	12	11	21	
守口 市	淀川工業高校	有効測定回数 (日)	30	31	30	31	31	30	31	30	31	28	31		
		測定時間 (時間)	713	740	711	739	738	712	739	713	740	738	667	738	
		月平均値 (ppm)	0.045	0.037	0.037	0.028	0.027	0.034	0.035	0.041	0.041	0.038	0.036	0.040	
		1時間値の最高値 (ppm)	0.122	0.104	0.107	0.080	0.098	0.093	0.083	0.110	0.097	0.122	0.095	0.112	
		日平均値の最高値 (ppm)	0.076	0.068	0.061	0.044	0.043	0.055	0.054	0.067	0.061	0.068	0.061	0.068	
		1時間値が0.2ppmを超えた時間数 (時間)	0	0	0	0	0	0	0	0	0	0	0	0	
		1時間値が0.1ppm以上0.2ppm以下の時間数 (時間)	11	1	2	0	0	0	0	8	0	1	0	1	
		日平均値が0.06ppmを超えた日数 (日)	5	3	1	0	0	0	0	2	2	1	1	2	
		日平均値が0.04ppm以上0.06ppm以下の日数 (日)	15	10	12	4	2	8	10	13	17	13	10	17	
枚方 市	植	有効測定回数 (日)	30	31	30	31	31	30	31	30	31	28	31		
		測定時間 (時間)	713	738	713	740	738	714	725	713	740	739	664	738	
		月平均値 (ppm)	0.045	0.046	0.041	0.037	0.037	0.040	0.038	0.045	0.038	0.036	0.031	0.037	
		1時間値の最高値 (ppm)	0.140	0.114	0.120	0.078	0.127	0.139	0.101	0.136	0.109	0.111	0.095	0.084	
		日平均値の最高値 (ppm)	0.076	0.070	0.066	0.054	0.058	0.072	0.057	0.067	0.061	0.066	0.062	0.059	
		1時間値が0.2ppmを超えた時間数 (時間)	0	0	0	0	0	0	0	0	0	0	0	0	
		1時間値が0.1ppm以上0.2ppm以下の時間数 (時間)	8	4	5	0	6	6	1	6	2	1	0	0	
		日平均値が0.06ppmを超えた日数 (日)	6	7	1	0	0	3	0	4	1	1	1	0	
		日平均値が0.04ppm以上0.06ppm以下の日数 (日)	12	12	17	14	12	12	13	14	13	10	8	15	

二酸化窒素 (NO₂ : 月間値)

都道府県名 大 阪

市町村	測定局	項 目	平成5年										平成6年		
			4月	5月	6月	7月	8月	9月	10月	11月	12月	1月	2月	3月	
枚方市	中野	有効測定日数 (日)	30	31	30	30	24	30	31	30	31	31	31	28	31
		測定時間 (時間)	714	735	713	719	595	714	739	714	737	739	666	738	
		月平均値 (ppm)	0.038	0.039	0.039	0.033	0.032	0.035	0.034	0.038	0.035	0.030	0.027	0.037	
		1時間値の最高値 (ppm)	0.112	0.092	0.101	0.075	0.100	0.101	0.069	0.089	0.091	0.079	0.081	0.084	
		日平均値の最高値 (ppm)	0.062	0.060	0.060	0.050	0.048	0.063	0.048	0.053	0.058	0.056	0.049	0.059	
		1時間値が0.2ppmを超えた時間数 (時間)	0	0	0	0	0	0	0	0	0	0	0	0	
		1時間値が0.1ppm以上0.2ppm以下の時間数 (時間)	1	0	1	0	1	1	0	0	0	0	0	0	
		日平均値が0.06ppmを超えた日数 (日)	1	0	0	0	0	1	0	0	0	0	0	0	
八尾市立病院	八尾市立病院	有効測定日数 (日)	30	31	30	31	31	30	31	30	30	31	28	31	
		測定時間 (時間)	712	741	716	738	739	712	737	715	736	739	667	737	
		月平均値 (ppm)	0.054	0.051	0.046	0.039	0.038	0.044	0.044	0.048	0.045	0.044	0.045	0.049	
		1時間値の最高値 (ppm)	0.128	0.126	0.157	0.097	0.096	0.109	0.114	0.121	0.148	0.124	0.109	0.104	
		日平均値の最高値 (ppm)	0.082	0.073	0.066	0.058	0.062	0.063	0.060	0.075	0.085	0.070	0.067	0.072	
		1時間値が0.2ppmを超えた時間数 (時間)	0	0	0	0	0	0	0	0	0	0	0	0	
		1時間値が0.1ppm以上0.2ppm以下の時間数 (時間)	17	4	11	0	0	1	3	14	14	7	4	1	
		日平均値が0.06ppmを超えた日数 (日)	10	10	3	0	1	2	0	8	2	4	4	3	
松原市立小学校	松原北小学校	有効測定日数 (日)	30	31	30	31	25	30	31	30	31	31	28	31	
		測定時間 (時間)	712	740	713	739	622	713	740	715	738	738	667	739	
		月平均値 (ppm)	0.043	0.041	0.038	0.028	0.027	0.034	0.033	0.040	0.039	0.037	0.039	0.041	
		1時間値の最高値 (ppm)	0.113	0.123	0.132	0.084	0.090	0.093	0.096	0.137	0.121	0.085	0.091	0.091	
		日平均値の最高値 (ppm)	0.069	0.072	0.060	0.046	0.043	0.051	0.045	0.070	0.071	0.057	0.057	0.062	
		1時間値が0.2ppmを超えた時間数 (時間)	0	0	0	0	0	0	0	0	0	0	0	0	
		1時間値が0.1ppm以上0.2ppm以下の時間数 (時間)	4	8	3	0	0	0	0	12	11	0	0	0	
		日平均値が0.06ppmを超えた日数 (日)	3	3	0	0	0	0	0	1	1	0	0	1	
日平均値が0.04ppm以上0.06ppm以下の日数 (日)	14	15	16	5	3	6	9	13	12	11	12	19			

二酸化窒素 (NO2 : 月間値)

都道府県名 大阪

市町村	測定局	項目	平成5年										平成6年			
			1月	2月	3月	4月	5月	6月	7月	8月	9月	10月	11月	12月	1月	2月
低津市役所	有効測定回数	(回)	30	31	30	31	31	30	31	30	31	30	31	31	28	31
		測定時間	(時間)	714	740	711	740	739	711	738	714	736	734	669	738	
		月平均値	(ppm)	0.050	0.039	0.040	0.029	0.026	0.027	0.028	0.039	0.041	0.041	0.044	0.044	
		1時間値の最高値	(ppm)	0.132	0.117	0.138	0.076	0.113	0.104	0.066	0.117	0.098	0.112	0.137	0.098	
		日平均値の最高値	(ppm)	0.080	0.070	0.069	0.045	0.047	0.054	0.040	0.060	0.059	0.073	0.066	0.066	
		1時間値が0.2ppmを超えた時間数	(時間)	0	0	0	0	0	0	0	0	0	0	0	0	
		1時間値が0.1ppm以上0.2ppm以下の時間数	(時間)	13	5	11	0	1	2	0	5	0	2	2	0	
		日平均値が0.06ppmを超えた日数	(日)	7	4	1	0	0	0	0	0	0	1	1	1	
		日平均値が0.04ppm以上0.06ppm以下の日数	(日)	18	11	15	6	2	3	2	12	17	16	19	23	
高石市カモフィールドMBS	有効測定回数	(回)	30	31	30	31	31	30	31	30	31	31	28	31		
		測定時間	(時間)	713	740	715	738	736	714	740	713	737	739	667	738	
		月平均値	(ppm)	0.037	0.038	0.031	0.028	0.028	0.037	0.035	0.038	0.034	0.034	0.032	0.039	
		1時間値の最高値	(ppm)	0.103	0.090	0.084	0.077	0.082	0.092	0.081	0.114	0.110	0.093	0.090	0.103	
		日平均値の最高値	(ppm)	0.060	0.061	0.044	0.043	0.045	0.055	0.052	0.065	0.065	0.057	0.062	0.061	
		1時間値が0.2ppmを超えた時間数	(時間)	0	0	0	0	0	0	0	0	0	0	0	0	
		1時間値が0.1ppm以上0.2ppm以下の時間数	(時間)	1	0	0	0	0	0	0	6	2	0	0	1	
		日平均値が0.06ppmを超えた日数	(日)	0	1	0	0	0	0	0	1	1	0	2	1	
		日平均値が0.04ppm以上0.06ppm以下の日数	(日)	14	14	3	5	2	11	11	15	13	13	8	13	
東大阪市長岑監視センター	有効測定回数	(回)	30	31	30	31	30	30	31	30	31	31	28	30		
		測定時間	(時間)	720	744	720	744	732	719	744	720	740	744	672	733	
		月平均値	(ppm)	0.040	0.038	0.035	0.031	0.029	0.038	0.038	0.042	0.039	0.037	0.034	0.038	
		1時間値の最高値	(ppm)	0.113	0.112	0.135	0.090	0.079	0.090	0.093	0.117	0.115	0.116	0.093	0.084	
		日平均値の最高値	(ppm)	0.067	0.060	0.056	0.052	0.048	0.057	0.054	0.071	0.069	0.066	0.060	0.059	
		1時間値が0.2ppmを超えた時間数	(時間)	0	0	0	0	0	0	0	0	0	0	0	0	
		1時間値が0.1ppm以上0.2ppm以下の時間数	(時間)	5	1	5	0	0	0	0	9	5	2	0	0	
		日平均値が0.06ppmを超えた日数	(日)	3	0	0	0	0	0	0	5	2	1	0	0	
		日平均値が0.04ppm以上0.06ppm以下の日数	(日)	13	15	9	7	3	14	14	10	14	11	11	14	

二酸化窒素 (NO2 : 月間値)

都道府県名 大阪

市町村	測定局	項目	平成5年										平成6年		
			4月	5月	6月	7月	8月	9月	10月	11月	12月	1月	2月	3月	
岸和田市	市民センター	有効測定回数 (日)	29	31	30	31	31	30	31	30	31	31	28	31	
		測定時間 (時間)	701	736	712	738	739	711	738	715	738	739	668	739	
		月平均値 (ppm)	0.040	0.041	0.036	0.030	0.031	0.034	0.033	0.037	0.034	0.030	0.030	0.037	
		1時間値の最高値 (ppm)	0.105	0.102	0.097	0.080	0.104	0.099	0.090	0.106	0.092	0.091	0.108	0.093	
		日平均値の最高値 (ppm)	0.064	0.068	0.051	0.048	0.054	0.048	0.047	0.065	0.056	0.050	0.055	0.059	
		1時間値が0.2ppmを超えた時間数 (時間)	0	0	0	0	0	0	0	0	0	0	0	0	
		1時間値が0.1ppm以上0.2ppm以下の時間数 (時間)	1	1	0	0	1	0	0	8	0	0	1	0	
		日平均値が0.06ppmを超えた日数 (日)	1	1	0	0	0	0	0	1	0	0	0	0	
		日平均値が0.04ppm以上0.06ppm以下の日数 (日)	16	17	10	6	8	8	4	12	7	5	7	14	
岸和田市	天の川下水ポンプ場	有効測定回数 (日)	30	31	30	31	30	30	31	30	31	31	28	31	
		測定時間 (時間)	712	740	714	740	734	714	740	715	737	739	668	737	
		月平均値 (ppm)	0.041	0.039	0.034	0.027	0.028	0.034	0.032	0.038	0.032	0.030	0.032	0.036	
		1時間値の最高値 (ppm)	0.119	0.113	0.094	0.080	0.092	0.114	0.086	0.125	0.095	0.091	0.095	0.098	
		日平均値の最高値 (ppm)	0.070	0.061	0.049	0.043	0.046	0.049	0.051	0.060	0.058	0.046	0.059	0.060	
		1時間値が0.2ppmを超えた時間数 (時間)	0	0	0	0	0	0	0	0	0	0	0	0	
		1時間値が0.1ppm以上0.2ppm以下の時間数 (時間)	14	1	0	0	0	1	0	10	0	0	0	0	
		日平均値が0.06ppmを超えた日数 (日)	5	2	0	0	0	0	0	0	0	0	0	0	
		日平均値が0.04ppm以上0.06ppm以下の日数 (日)	11	16	10	3	6	10	7	13	7	4	9	12	
岸和田市	市役所	有効測定回数 (日)	30	30	30	31	31	30	31	29	31	31	28	31	
		測定時間 (時間)	718	736	718	742	741	717	739	708	741	742	666	740	
		月平均値 (ppm)	0.035	0.033	0.030	0.025	0.026	0.029	0.024	0.030	0.029	0.028	0.026	0.031	
		1時間値の最高値 (ppm)	0.104	0.094	0.096	0.067	0.079	0.082	0.066	0.094	0.090	0.090	0.076	0.091	
		日平均値の最高値 (ppm)	0.061	0.052	0.047	0.041	0.048	0.043	0.039	0.057	0.056	0.046	0.050	0.056	
		1時間値が0.2ppmを超えた時間数 (時間)	0	0	0	0	0	0	0	0	0	0	0	0	
		1時間値が0.1ppm以上0.2ppm以下の時間数 (時間)	3	0	0	0	0	0	0	0	0	0	0	0	
		日平均値が0.06ppmを超えた日数 (日)	1	0	0	0	0	0	0	0	0	0	0	0	
		日平均値が0.04ppm以上0.06ppm以下の日数 (日)	8	14	5	1	2	1	0	6	4	4	3	8	

二酸化窒素 (NO2 : 月間値)

都道府県名 大阪

市町村	測定局	項目	平成5年										平成6年		
			4月	5月	6月	7月	8月	9月	10月	11月	12月	1月	2月	3月	
高槻市	高槻市役所	有効測定日数 (日)	30	31	30	31	31	30	31	30	31	31	28	31	
		測定時間 (時間)	714	736	717	742	736	717	740	712	740	742	662	738	
		月平均値 (ppm)	0.046	0.049	0.045	0.037	0.036	0.039	0.039	0.041	0.033	0.033	0.039	0.046	
		1時間値の最高値 (ppm)	0.107	0.125	0.163	0.078	0.100	0.111	0.080	0.100	0.076	0.107	0.079	0.096	
		日平均値の最高値 (ppm)	0.070	0.073	0.066	0.050	0.056	0.063	0.051	0.058	0.048	0.058	0.052	0.061	
		1時間値が0.2ppmを超えた時間数 (時間)	0	0	0	0	0	0	0	0	0	0	0	0	
		1時間値が0.1ppm以上0.2ppm以下の時間数 (時間)	1	11	5	0	1	3	0	1	0	2	0	0	
		日平均値が0.06ppmを超えた日数 (日)	3	7	1	0	0	1	0	0	0	0	0	1	
		日平均値が0.04ppm以上0.06ppm以下の日数 (日)	21	15	20	13	10	13	13	17	3	6	14	21	
泉佐野市	東広公園	有効測定日数 (日)	30	31	30	31	31	30	31	30	31	31	28	31	
		測定時間 (時間)	716	739	715	740	734	712	736	711	738	738	668	739	
		月平均値 (ppm)	0.034	0.036	0.035	0.028	0.029	0.033	0.033	0.037	0.031	0.027	0.028	0.037	
		1時間値の最高値 (ppm)	0.104	0.090	0.079	0.071	0.076	0.092	0.082	0.106	0.099	0.073	0.090	0.086	
		日平均値の最高値 (ppm)	0.061	0.058	0.054	0.047	0.047	0.050	0.050	0.059	0.054	0.048	0.059	0.058	
		1時間値が0.2ppmを超えた時間数 (時間)	0	0	0	0	0	0	0	0	0	0	0	0	
		1時間値が0.1ppm以上0.2ppm以下の時間数 (時間)	2	0	0	0	0	0	0	3	0	0	0	0	
		日平均値が0.06ppmを超えた日数 (日)	1	0	0	0	0	0	0	0	0	0	0	0	
		日平均値が0.04ppm以上0.06ppm以下の日数 (日)	9	16	8	5	4	9	9	14	6	5	5	12	
河内長野市	河内長野交野	有効測定日数 (日)	30	31	30	31	31	28	31	30	31	31	28	31	
		測定時間 (時間)	715	736	714	738	737	697	740	711	740	738	667	738	
		月平均値 (ppm)	0.034	0.034	0.032	0.027	0.024	0.029	0.029	0.030	0.028	0.028	0.030	0.034	
		1時間値の最高値 (ppm)	0.099	0.101	0.095	0.094	0.081	0.089	0.070	0.093	0.089	0.082	0.075	0.141	
		日平均値の最高値 (ppm)	0.054	0.052	0.047	0.053	0.040	0.043	0.037	0.047	0.047	0.039	0.047	0.050	
		1時間値が0.2ppmを超えた時間数 (時間)	0	0	0	0	0	0	0	0	0	0	0	0	
		1時間値が0.1ppm以上0.2ppm以下の時間数 (時間)	0	3	0	0	0	0	0	0	0	0	0	3	
		日平均値が0.06ppmを超えた日数 (日)	0	0	0	0	0	0	0	0	0	0	0	0	
		日平均値が0.04ppm以上0.06ppm以下の日数 (日)	8	7	5	4	1	2	0	4	1	0	2	9	

二酸化窒素 (NO₂ : 月間値)

都道府県名 大阪

市町村	測定局	項目	平成5年										平成6年		
			4月	5月	6月	7月	8月	9月	10月	11月	12月	1月	2月	3月	
和泉市	西府小学校	有効測定回数 (回)	30	31	30	31	31	30	31	27	31	31	28	29	
		測定時間 (時間)	715	740	714	738	735	711	738	651	736	738	668	713	
		月平均値 (ppm)	0.041	0.038	0.038	0.032	0.032	0.034	0.034	0.039	0.035	0.032	0.032	0.039	
		1時間値の最高値 (ppm)	0.115	0.095	0.109	0.096	0.104	0.094	0.081	0.124	0.109	0.096	0.085	0.096	
		日平均値の最高値 (ppm)	0.066	0.059	0.056	0.050	0.057	0.050	0.044	0.059	0.060	0.049	0.053	0.058	
		1時間値が0.2ppmを超えた時間数 (時間)	0	0	0	0	0	0	0	0	0	0	0	0	
		1時間値が0.1ppm以上0.2ppm以下の時間数 (時間)	5	0	1	0	1	0	0	6	3	0	0	0	
		日平均値が0.06ppmを超えた日数 (日)	2	0	0	0	0	0	0	0	0	0	0	0	
藤井寺市	藤井寺役所	有効測定日数 (日)	30	31	30	31	31	28	31	30	31	28	28	31	
		測定時間 (時間)	716	736	714	735	737	692	740	710	740	687	667	738	
		月平均値 (ppm)	0.042	0.039	0.037	0.031	0.030	0.037	0.033	0.038	0.035	0.032	0.035	0.040	
		1時間値の最高値 (ppm)	0.101	0.106	0.112	0.097	0.086	0.094	0.091	0.128	0.114	0.087	0.094	0.087	
		日平均値の最高値 (ppm)	0.062	0.064	0.052	0.052	0.045	0.049	0.048	0.063	0.065	0.048	0.052	0.057	
		1時間値が0.2ppmを超えた時間数 (時間)	0	0	0	0	0	0	0	0	0	0	0	0	
		1時間値が0.1ppm以上0.2ppm以下の時間数 (時間)	1	1	2	0	0	0	0	6	4	0	0	0	
		日平均値が0.06ppmを超えた日数 (日)	2	1	0	0	0	0	0	1	1	0	0	0	
日平均値が0.04ppm以上0.06ppm以下の日数 (日)	13	18	14	5	6	12	5	11	7	6	7	17			

市町村	測定局	項目	平成5年										平成6年		
			4月	5月	6月	7月	8月	9月	10月	11月	12月	1月	2月	3月	
大阪府 大塚 （センター）		有効測定日数 (日)	30	31	28	31	31	30	29	27	31	31	28	29	
		測定時間 (時間)	712	737	701	737	734	692	700	685	739	739	668	715	
		月平均値 (ppm)	0.060	0.050	0.051	0.047	0.044	0.055	0.061	0.087	0.085	0.080	0.067	0.060	
		1時間値の最高値 (ppm)	0.225	0.207	0.244	0.150	0.149	0.163	0.205	0.312	0.403	0.537	0.272	0.295	
		日平均値の最高値 (ppm)	0.107	0.110	0.096	0.086	0.067	0.086	0.113	0.191	0.213	0.231	0.146	0.106	
		月平均値 NO _x / (NO + NO ₂) (%)	61.4	65.1	66.7	60.2	62.4	61.4	58.2	46.9	42.9	42.7	51.9	59.4	
大阪府 扇町 中学校		有効測定日数 (日)	30	31	30	31	31	28	31	28	31	31	26	31	
		測定時間 (時間)	713	741	717	741	741	694	740	699	739	741	651	740	
		月平均値 (ppm)	0.058	0.043	0.045	0.043	0.040	0.046	0.050	0.077	0.083	0.078	0.062	0.057	
		1時間値の最高値 (ppm)	0.284	0.198	0.185	0.117	0.120	0.154	0.206	0.346	0.373	0.384	0.282	0.221	
		日平均値の最高値 (ppm)	0.112	0.101	0.082	0.077	0.067	0.093	0.105	0.163	0.202	0.218	0.158	0.105	
		月平均値 NO _x / (NO + NO ₂) (%)	70.6	73.7	72.5	65.2	65.2	67.3	63.0	49.1	45.7	46.4	53.0	63.5	
大阪府 此花区 役所		有効測定日数 (日)	30	31	30	31	31	30	31	30	31	31	28	31	
		測定時間 (時間)	715	742	715	736	741	717	740	717	741	740	669	738	
		月平均値 (ppm)	0.072	0.059	0.054	0.051	0.054	0.072	0.075	0.097	0.099	0.101	0.078	0.077	
		1時間値の最高値 (ppm)	0.301	0.280	0.234	0.189	0.202	0.268	0.270	0.343	0.434	0.541	0.425	0.309	
		日平均値の最高値 (ppm)	0.146	0.118	0.100	0.079	0.083	0.126	0.126	0.191	0.257	0.294	0.174	0.132	
		月平均値 NO _x / (NO + NO ₂) (%)	58.7	64.7	63.2	59.1	58.1	52.7	50.9	42.4	37.9	39.6	47.3	52.6	

窒素酸化物

(NOx : 月間値)

都道府県名 大阪

市町村	測定局	項目	平成5年										平成6年		
			4月	5月	6月	7月	8月	9月	10月	11月	12月	1月	2月	3月	
大阪府	勝山中学校	有効測定日数 (日)	30	31	30	31	31	30	31	30	31	31	31	28	31
		測定時間 (時間)	710	741	717	740	741	717	740	718	736	740	670	741	
		月平均値 (ppm)	0.057	0.045	0.042	0.040	0.038	0.046	0.049	0.070	0.080	0.083	0.061	0.052	
		1時間値の最高値 (ppm)	0.232	0.198	0.223	0.156	0.118	0.146	0.195	0.307	0.381	0.558	0.270	0.252	
		日平均値の最高値 (ppm)	0.108	0.112	0.081	0.080	0.066	0.076	0.097	0.159	0.208	0.244	0.155	0.096	
		月平均値 NO ₂ / (NO + NO ₂) (%)	65.8	66.6	70.7	65.2	65.1	64.3	58.3	43.7	43.4	42.3	53.6	61.0	
大阪府	大宮中学校	有効測定日数 (日)	30	31	30	31	31	30	31	30	31	31	28	31	
		測定時間 (時間)	715	740	718	740	742	718	740	717	742	741	669	739	
		月平均値 (ppm)	0.058	0.044	0.042	0.041	0.040	0.051	0.054	0.079	0.085	0.079	0.063	0.058	
		1時間値の最高値 (ppm)	0.220	0.233	0.218	0.126	0.155	0.170	0.215	0.306	0.379	0.466	0.295	0.202	
		日平均値の最高値 (ppm)	0.114	0.100	0.080	0.066	0.068	0.096	0.120	0.155	0.184	0.229	0.172	0.101	
		月平均値 NO ₂ / (NO + NO ₂) (%)	67.0	70.0	71.4	66.2	64.2	61.7	58.4	45.9	41.5	44.3	51.4	59.9	
大阪府	豊實小学校	有効測定日数 (日)	30	31	30	28	31	30	31	30	30	31	28	31	
		測定時間 (時間)	714	742	716	689	741	717	741	716	732	741	666	742	
		月平均値 (ppm)	0.053	0.042	0.040	0.039	0.038	0.049	0.053	0.078	0.083	0.079	0.062	0.056	
		1時間値の最高値 (ppm)	0.269	0.184	0.215	0.119	0.122	0.164	0.223	0.387	0.362	0.536	0.370	0.247	
		日平均値の最高値 (ppm)	0.122	0.100	0.086	0.071	0.063	0.093	0.122	0.196	0.198	0.223	0.144	0.105	
		月平均値 NO ₂ / (NO + NO ₂) (%)	68.6	71.1	72.1	66.7	64.3	65.4	62.7	49.5	44.8	46.3	54.0	64.2	

窒素酸化物 (NOx : 月間値)

都道府県名 大阪

市町村	測定局	項目	平成5年												平成6年		
			4月	5月	6月	7月	8月	9月	10月	11月	12月	1月	2月	3月			
大阪府	堀江小学校	有効測定日数 (日)	30	31	30	31	31	30	31	30	31	30	31	31	28	31	
		測定時間 (時間)	715	741	717	740	741	716	741	716	742	740	669	739			
		月平均値 (ppm)	0.067	0.052	0.050	0.047	0.045	0.056	0.058	0.092	0.090	0.087	0.069	0.062			
		1時間値の最高値 (ppm)	0.310	0.251	0.236	0.164	0.132	0.169	0.225	0.383	0.434	0.413	0.338	0.288			
		日平均値の最高値 (ppm)	0.130	0.107	0.096	0.075	0.071	0.090	0.098	0.203	0.245	0.236	0.170	0.119			
		月平均値 NO ₂ / (NO + NO ₂) (%)	66.5	71.4	69.6	66.2	66.4	64.7	62.7	46.9	44.4	45.1	53.8	62.2			
堺市	少林寺	有効測定日数 (日)	30	31	30	31	30	30	31	30	31	28	28	31			
		測定時間 (時間)	706	737	713	735	732	713	737	716	738	688	665	738			
		月平均値 (ppm)	0.058	0.053	0.047	0.042	0.039	0.052	0.052	0.077	0.080	0.069	0.058	0.059			
		1時間値の最高値 (ppm)	0.260	0.191	0.284	0.162	0.132	0.170	0.208	0.327	0.467	0.370	0.293	0.309			
		日平均値の最高値 (ppm)	0.109	0.091	0.081	0.073	0.057	0.087	0.079	0.150	0.252	0.188	0.139	0.118			
		月平均値 NO ₂ / (NO + NO ₂) (%)	62.7	66.0	66.2	59.7	62.7	58.5	57.5	46.0	39.9	45.3	53.6	58.3			
堺市	錦	有効測定日数 (日)	30	31	30	31	31	30	31	30	31	29	28	31			
		測定時間 (時間)	713	740	715	738	737	715	737	714	741	705	666	740			
		月平均値 (ppm)	0.060	0.055	0.048	0.047	0.042	0.056	0.058	0.085	0.089	0.074	0.058	0.060			
		1時間値の最高値 (ppm)	0.217	0.188	0.251	0.153	0.130	0.149	0.219	0.328	0.490	0.411	0.305	0.276			
		日平均値の最高値 (ppm)	0.116	0.101	0.081	0.078	0.061	0.091	0.092	0.160	0.273	0.199	0.140	0.111			
		月平均値 NO ₂ / (NO + NO ₂) (%)	62.8	67.8	68.2	60.6	63.3	57.9	54.6	45.2	38.8	43.1	51.6	56.5			

窒素酸化物 (NOx : 月間値)

都道府県名 大阪

市町村	測定局	項目	平成5年												平成6年		
			4月	5月	6月	7月	8月	9月	10月	11月	12月	1月	2月	3月			
堺	三宮	有効測定日数 (日)	30	31	30	31	31	30	31	30	31	30	31	28	28	31	
		測定時間 (時間)	713	740	715	736	738	714	739	713	740	684	667	740			
		月平均値 (ppm)	0.056	0.049	0.044	0.042	0.038	0.045	0.050	0.076	0.082	0.071	0.057	0.054			
		1時間値の最高値 (ppm)	0.224	0.171	0.229	0.158	0.112	0.185	0.218	0.302	0.462	0.348	0.320	0.273			
		日平均値の最高値 (ppm)	0.103	0.099	0.070	0.074	0.057	0.074	0.089	0.153	0.260	0.179	0.140	0.097			
		月平均値 NO ₂ / (NO + NO ₂) (%)	69.2	73.9	73.5	66.0	69.3	65.6	64.8	51.8	44.5	48.2	58.0	65.1			
堺	岩倉台	有効測定日数 (日)	30	31	30	31	31	30	31	30	31	30	31	29	28	31	
		測定時間 (時間)	712	737	714	738	736	715	738	714	739	710	667	739			
		月平均値 (ppm)	0.022	0.023	0.020	0.021	0.018	0.021	0.020	0.030	0.036	0.027	0.026	0.028			
		1時間値の最高値 (ppm)	0.112	0.113	0.083	0.111	0.090	0.099	0.069	0.185	0.268	0.217	0.156	0.149			
		日平均値の最高値 (ppm)	0.049	0.054	0.036	0.056	0.035	0.042	0.032	0.064	0.123	0.078	0.051	0.075			
		月平均値 NO ₂ / (NO + NO ₂) (%)	79.9	81.2	80.8	73.0	72.8	75.1	78.9	71.6	60.9	70.2	74.4	75.2			
堺	登美丘	有効測定日数 (日)	29	31	30	31	31	30	31	30	31	30	31	29	28	31	
		測定時間 (時間)	702	740	714	737	738	713	737	716	740	708	667	734			
		月平均値 (ppm)	0.031	0.031	0.028	0.026	0.024	0.030	0.030	0.044	0.051	0.045	0.041	0.039			
		1時間値の最高値 (ppm)	0.139	0.181	0.107	0.118	0.110	0.132	0.111	0.203	0.344	0.247	0.135	0.154			
		日平均値の最高値 (ppm)	0.068	0.074	0.056	0.056	0.045	0.053	0.051	0.084	0.149	0.098	0.073	0.083			
		月平均値 NO ₂ / (NO + NO ₂) (%)	75.9	77.7	79.3	73.3	71.4	73.5	75.3	65.5	54.6	58.2	58.1	63.3			

窒素酸化物 (NOx : 月間値)

都道府県名 大阪

市町村	測定局	項目	平成5年										平成6年		
			4月	5月	6月	7月	8月	9月	10月	11月	12月	1月	2月	3月	
豊中	千成	有効測定回数 (回)	30	31	30	31	26	30	31	30	31	31	28	31	
		測定時間 (時間)	717	740	718	742	655	718	742	713	741	742	670	742	
		月平均値 (ppm)	0.050	0.037	0.035	0.033	0.034	0.040	0.045	0.067	0.075	0.066	0.050	0.046	
		1時間値の最高値 (ppm)	0.253	0.165	0.147	0.108	0.096	0.144	0.173	0.257	0.382	0.349	0.249	0.166	
		日平均値の最高値 (ppm)	0.115	0.085	0.067	0.056	0.058	0.087	0.084	0.143	0.189	0.187	0.137	0.085	
		月平均値 NO ₂ / (NO + NO ₂) (%)	63.7	69.0	69.7	65.6	61.2	60.6	56.4	46.3	39.8	41.6	47.6	56.7	
吹田	川園	有効測定回数 (回)	30	31	30	31	31	30	31	30	29	31	28	31	
		測定時間 (時間)	718	738	711	730	741	716	741	716	729	739	664	740	
		月平均値 (ppm)	0.048	0.036	0.034	0.034	0.032	0.041	0.046	0.069	0.075	0.067	0.050	0.046	
		1時間値の最高値 (ppm)	0.245	0.188	0.191	0.107	0.139	0.180	0.199	0.315	0.456	0.429	0.249	0.314	
		日平均値の最高値 (ppm)	0.113	0.095	0.076	0.057	0.073	0.078	0.110	0.142	0.158	0.205	0.139	0.086	
		月平均値 NO ₂ / (NO + NO ₂) (%)	65.2	69.2	72.0	66.8	62.2	61.9	55.7	46.1	42.2	45.0	53.1	62.9	
吹田	西筋	有効測定回数 (回)	30	31	30	31	31	30	31	30	30	31	28	31	
		測定時間 (時間)	715	740	713	743	743	717	740	717	734	741	668	743	
		月平均値 (ppm)	0.058	0.043	0.039	0.034	0.033	0.040	0.047	0.072	0.087	0.078	0.062	0.054	
		1時間値の最高値 (ppm)	0.280	0.247	0.157	0.135	0.139	0.220	0.221	0.342	0.490	0.409	0.276	0.227	
		日平均値の最高値 (ppm)	0.136	0.111	0.073	0.057	0.062	0.085	0.102	0.146	0.211	0.221	0.150	0.094	
		月平均値 NO ₂ / (NO + NO ₂) (%)	64.7	68.5	70.5	67.0	64.9	63.9	59.3	47.6	40.7	43.6	51.3	61.1	

窒素酸化物 (NOx : 月間値)

都道府県名 大阪

市町村	測定局	項目	平成5年										平成6年		
			4月	5月	6月	7月	8月	9月	10月	11月	12月	1月	2月	3月	
守口	健康所	有効測定日数 (日)	30	31	30	31	31	30	31	30	31	30	31	28	31
		測定時間 (時間)	715	740	710	740	740	712	740	712	740	738	668	739	
		月平均値 (ppm)	0.054	0.039	0.041	0.036	0.034	0.045	0.050	0.076	0.083	0.077	0.057	0.050	
		1時間値の最高値 (ppm)	0.249	0.192	0.234	0.153	0.153	0.155	0.209	0.348	0.378	0.451	0.294	0.199	
		日平均値の最高値 (ppm)	0.116	0.102	0.084	0.069	0.067	0.081	0.124	0.170	0.199	0.222	0.157	0.099	
		月平均値 NO ₂ / (NO + NO ₂) (%)	67.8	69.7	72.4	68.8	64.9	63.9	59.9	48.2	42.7	43.9	50.5	64.3	
守口	第一測定局 (金川)	有効測定日数 (日)	30	31	29	31	31	30	31	30	31	31	28	31	
		測定時間 (時間)	713	738	707	738	735	714	740	715	740	738	666	739	
		月平均値 (ppm)	0.059	0.045	0.044	0.040	0.035	0.039	0.047	0.074	0.086	0.078	0.061	0.051	
		1時間値の最高値 (ppm)	0.249	0.189	0.151	0.185	0.128	0.140	0.189	0.376	0.441	0.460	0.293	0.211	
		日平均値の最高値 (ppm)	0.118	0.114	0.093	0.082	0.078	0.072	0.111	0.163	0.186	0.203	0.143	0.107	
		月平均値 NO ₂ / (NO + NO ₂) (%)	58.0	63.0	62.0	54.7	51.5	61.7	56.4	45.7	41.2	41.6	49.6	60.1	
守口	第二測定局 (大目)	有効測定日数 (日)	30	31	29	31	31	30	31	30	31	31	28	31	
		測定時間 (時間)	713	737	708	736	733	715	738	712	738	738	665	740	
		月平均値 (ppm)	0.057	0.042	0.042	0.037	0.035	0.045	0.052	0.080	0.094	0.085	0.068	0.057	
		1時間値の最高値 (ppm)	0.214	0.185	0.163	0.131	0.137	0.175	0.207	0.392	0.395	0.484	0.276	0.190	
		日平均値の最高値 (ppm)	0.103	0.102	0.077	0.067	0.072	0.090	0.115	0.155	0.198	0.211	0.159	0.100	
		月平均値 NO ₂ / (NO + NO ₂) (%)	60.2	65.8	66.8	58.9	58.1	59.1	53.7	42.7	38.4	39.3	47.3	56.9	

窒素酸化物

(NOx : 月間値)

都道府県名 大阪

市町村	測定局	項目	平成5年										平成6年		
			4月	5月	6月	7月	8月	9月	10月	11月	12月	1月	2月	3月	
枚方	1	有効測定日数 (日)	30	31	30	31	31	30	31	29	31	31	24	31	
		測定時間 (時間)	715	742	718	739	744	713	740	711	742	741	588	740	
		月平均値 (ppm)	0.044	0.035	0.035	0.031	0.031	0.037	0.038	0.058	0.059	0.055	0.045	0.049	
		1時間値の最高値 (ppm)	0.172	0.155	0.151	0.111	0.090	0.105	0.138	0.189	0.283	0.330	0.183	0.371	
		日平均値の最高値 (ppm)	0.100	0.078	0.066	0.059	0.052	0.062	0.079	0.102	0.142	0.156	0.092	0.157	
		月平均値 NO ₂ / (NO + NO ₂) (%)	65.0	71.7	65.3	66.1	63.7	64.0	61.3	50.1	47.4	48.5	53.8	57.1	
香取	1	有効測定日数 (日)	30	31	30	31	31	23	31	30	31	29	28	31	
		測定時間 (時間)	715	737	712	738	739	571	740	711	739	711	666	738	
		月平均値 (ppm)	0.034	0.024	0.026	0.025	0.022	0.033	0.032	0.060	0.066	0.050	0.043	0.033	
		1時間値の最高値 (ppm)	0.200	0.112	0.148	0.104	0.097	0.116	0.191	0.319	0.311	0.271	0.259	0.135	
		日平均値の最高値 (ppm)	0.078	0.070	0.054	0.057	0.051	0.057	0.082	0.141	0.158	0.106	0.113	0.061	
		月平均値 NO ₂ / (NO + NO ₂) (%)	67.1	70.5	76.2	70.6	67.0	66.1	62.5	47.7	44.7	44.9	53.3	66.7	
八尾	1	有効測定日数 (日)	29	31	30	31	31	30	31	30	31	31	28	31	
		測定時間 (時間)	710	737	712	739	738	712	738	713	739	738	668	739	
		月平均値 (ppm)	0.050	0.039	0.042	0.040	0.037	0.045	0.047	0.075	0.082	0.080	0.060	0.053	
		1時間値の最高値 (ppm)	0.185	0.159	0.220	0.129	0.116	0.167	0.192	0.305	0.341	0.458	0.287	0.254	
		日平均値の最高値 (ppm)	0.088	0.081	0.086	0.080	0.065	0.074	0.081	0.152	0.216	0.230	0.117	0.098	
		月平均値 NO ₂ / (NO + NO ₂) (%)	68.4	70.8	70.4	65.2	63.4	61.6	57.8	47.6	39.9	42.5	52.2	60.3	

窒素酸化物

(NOx : 月間値)

都道府県名 大阪

市町村	測定局	項目	平成5年												平成6年		
			4月	5月	6月	7月	8月	9月	10月	11月	12月	1月	2月	3月			
松原市	松原給食センター	有効測定日数 (日)	29	30	30	31	30	29	31	30	31	31	31	27	31		
		測定時間 (時間)	707	735	715	738	738	714	742	718	743	742	665	743			
		月平均値 (ppm)	0.050	0.044	0.038	0.034	0.044	0.047	0.047	0.070	0.079	0.072	0.053	0.050			
		1時間値の最高値 (ppm)	0.196	0.164	0.189	0.100	0.213	0.159	0.179	0.351	0.393	0.392	0.248	0.314			
		日平均値の最高値 (ppm)	0.094	0.093	0.068	0.059	0.074	0.082	0.074	0.126	0.218	0.201	0.131	0.091			
		月平均値 NO ₂ / (NO + NO ₂) (%)	68.1	69.9	70.3	64.3	59.9	57.0	56.6	47.2	40.7	41.6	51.6	58.5			
松原高校	大塚高校	有効測定日数 (日)	29	30	30	31	31	29	31	30	31	31	26	31			
		測定時間 (時間)	708	737	719	743	742	714	742	718	742	743	660	742			
		月平均値 (ppm)	0.053	0.049	0.051	0.045	0.038	0.044	0.045	0.069	0.080	0.071	0.067	0.058			
		1時間値の最高値 (ppm)	0.172	0.215	0.155	0.168	0.132	0.162	0.222	0.319	0.369	0.292	0.256	0.244			
		日平均値の最高値 (ppm)	0.079	0.101	0.090	0.094	0.077	0.082	0.097	0.121	0.169	0.138	0.108	0.101			
		月平均値 NO ₂ / (NO + NO ₂) (%)	68.0	70.8	65.2	56.8	62.2	63.5	61.9	52.4	45.9	48.2	52.9	60.4			
大東市	大東市役所	有効測定日数 (日)	30	31	30	31	31	30	31	30	31	31	28	31			
		測定時間 (時間)	711	739	711	739	738	715	740	714	739	740	666	737			
		月平均値 (ppm)	0.046	0.033	0.033	0.028	0.026	0.032	0.039	0.065	0.075	0.071	0.054	0.045			
		1時間値の最高値 (ppm)	0.181	0.136	0.169	0.123	0.110	0.142	0.171	0.256	0.318	0.359	0.306	0.212			
		日平均値の最高値 (ppm)	0.098	0.096	0.066	0.065	0.061	0.061	0.091	0.159	0.175	0.199	0.135	0.085			
		月平均値 NO ₂ / (NO + NO ₂) (%)	68.4	73.4	75.4	68.8	66.3	68.5	62.3	50.5	45.9	45.9	53.1	64.5			

窒素酸化物

(NOx : 月間値)

都道府県名 大阪

市町村	測定局	項目	平成5年										平成6年		
			4月	5月	6月	7月	8月	9月	10月	11月	12月	1月	2月	3月	
高石市	高石市公害監視センター	有効測定日数 (日)	30	31	30	31	31	30	30	7	0	31	28	31	
		測定時間 (時間)	710	739	713	734	739	709	732	182	0	736	667	735	
		月平均値 (ppm)	0.047	0.043	0.038	0.034	0.032	0.042	0.040	0.077		0.056	0.043	0.051	
		1時間値の最高値 (ppm)	0.238	0.174	0.168	0.165	0.116	0.131	0.183	0.234		0.314	0.211	0.220	
		日平均値の最高値 (ppm)	0.097	0.078	0.063	0.062	0.053	0.067	0.060	0.116		0.136	0.112	0.101	
		月平均値 NO _x / (NO + NO ₂) (%)	68.4	71.4	71.0	66.6	68.1	65.2	63.6	49.8		47.9	59.6	63.5	
高石市	羽衣学園	有効測定日数 (日)	30	31	30	31	31	30	31	29	31	31	28	31	
		測定時間 (時間)	713	740	713	736	739	713	736	708	733	740	667	735	
		月平均値 (ppm)	0.042	0.038	0.034	0.030	0.028	0.038	0.038	0.057	0.060	0.051	0.040	0.044	
		1時間値の最高値 (ppm)	0.188	0.163	0.180	0.132	0.114	0.152	0.183	0.258	0.395	0.304	0.209	0.216	
		日平均値の最高値 (ppm)	0.081	0.066	0.056	0.057	0.055	0.067	0.058	0.118	0.182	0.133	0.098	0.096	
		月平均値 NO _x / (NO + NO ₂) (%)	71.8	74.7	73.4	66.4	63.2	68.1	67.5	59.3	49.3	52.5	62.6	67.9	
高石市	高陽小学校	有効測定日数 (日)	30	31	29	31	31	30	31	29	31	31	28	31	
		測定時間 (時間)	709	737	712	739	738	714	736	706	738	739	666	737	
		月平均値 (ppm)	0.046	0.041	0.037	0.034	0.032	0.039	0.035	0.057	0.061	0.053	0.041	0.046	
		1時間値の最高値 (ppm)	0.265	0.158	0.208	0.159	0.117	0.153	0.154	0.238	0.371	0.295	0.196	0.234	
		日平均値の最高値 (ppm)	0.099	0.075	0.062	0.064	0.054	0.062	0.052	0.119	0.169	0.128	0.097	0.095	
		月平均値 NO _x / (NO + NO ₂) (%)	70.1	74.2	73.8	68.2	71.8	69.7	66.9	55.4	46.6	50.5	60.7	64.9	

窒素酸化物 (NOx : 月間値)

都道府県名 大阪

市町村	測定項目	平成5年										平成6年		
		4月	5月	6月	7月	8月	9月	10月	11月	12月	1月	2月	3月	
交野市役所	有効測定日数 (日)	30	31	30	30	30	30	31	30	29	31	28	31	
	測定時間 (時間)	718	740	719	733	717	719	737	716	708	742	670	736	
	月平均値 (ppm)	0.029	0.021	0.022	0.020	0.018	0.022	0.024	0.043	0.051	0.046	0.036	0.028	
	1時間値の最高値 (ppm)	0.116	0.109	0.125	0.099	0.067	0.092	0.137	0.169	0.222	0.232	0.202	0.124	
	日平均値の最高値 (ppm)	0.060	0.072	0.049	0.048	0.041	0.039	0.063	0.095	0.121	0.121	0.088	0.051	
	月平均値 NO ₂ / (NO + NO ₂) (%)	77.5	77.1	75.6	71.0	66.4	71.8	70.6	59.4	53.7	55.0	60.5	70.5	
山形市役所	有効測定日数 (日)	30	25	23	31	30	30	29	29	31	31	28	31	
	測定時間 (時間)	715	631	559	741	735	717	728	706	740	742	670	742	
	月平均値 (ppm)	0.028	0.024	0.025	0.023	0.021	0.023	0.022	0.032	0.045	0.033	0.036	0.034	
	1時間値の最高値 (ppm)	0.195	0.172	0.167	0.131	0.147	0.150	0.161	0.158	0.241	0.232	0.230	0.188	
	日平均値の最高値 (ppm)	0.056	0.044	0.038	0.055	0.036	0.041	0.049	0.064	0.099	0.070	0.092	0.067	
	月平均値 NO ₂ / (NO + NO ₂) (%)	65.4	73.1	68.4	65.6	67.2	65.0	64.4	59.5	47.6	54.8	53.6	60.0	
池田市立市民会館	有効測定日数 (日)	30	31	30	31	31	30	31	30	31	31	28	31	
	測定時間 (時間)	712	738	713	739	738	712	738	714	737	736	664	740	
	月平均値 (ppm)	0.024	0.020	0.020	0.018	0.017	0.017	0.018	0.029	0.033	0.033	0.026	0.023	
	1時間値の最高値 (ppm)	0.141	0.167	0.108	0.103	0.098	0.093	0.101	0.158	0.259	0.362	0.317	0.173	
	日平均値の最高値 (ppm)	0.069	0.065	0.057	0.039	0.040	0.041	0.040	0.083	0.114	0.138	0.093	0.058	
	月平均値 NO ₂ / (NO + NO ₂) (%)	79.4	77.3	72.5	72.6	69.7	75.5	72.9	65.4	55.2	56.3	59.6	70.9	

窒素酸化物 (NOx : 月間値)

都道府県名 大阪

市町村	測定局	項目	平成5年										平成6年		
			4月	5月	6月	7月	8月	9月	10月	11月	12月	1月	2月	3月	
茨木市役所	茨木市役所	有効測定日数 (日)	30	31	30	31	31	30	25	30	29	31	28	31	
		測定時間 (時間)	713	740	705	740	737	712	631	713	720	735	666	739	
		月平均値 (ppm)	0.045	0.033	0.032	0.032	0.030	0.037	0.039	0.055	0.062	0.057	0.046	0.045	
		1時間値の最高値 (ppm)	0.191	0.181	0.186	0.132	0.116	0.124	0.167	0.238	0.307	0.454	0.228	0.260	
		日平均値の最高値 (ppm)	0.090	0.078	0.067	0.075	0.060	0.074	0.070	0.117	0.117	0.185	0.099	0.080	
		月平均値 NO ₂ / (NO + NO ₂) (%)	68.3	70.8	71.0	66.3	63.7	64.8	60.8	51.2	44.0	46.6	54.4	61.7	
泉佐野保健所	泉佐野保健所	有効測定日数 (日)	29	31	30	31	31	30	31	30	31	31	28	31	
		測定時間 (時間)	706	740	712	739	736	716	740	716	736	740	666	741	
		月平均値 (ppm)	0.037	0.037	0.035	0.033	0.030	0.035	0.035	0.053	0.048	0.044	0.037	0.044	
		1時間値の最高値 (ppm)	0.223	0.152	0.169	0.136	0.103	0.162	0.130	0.186	0.285	0.295	0.187	0.221	
		日平均値の最高値 (ppm)	0.085	0.061	0.062	0.071	0.061	0.062	0.068	0.089	0.133	0.115	0.099	0.106	
		月平均値 NO ₂ / (NO + NO ₂) (%)	66.0	71.3	68.4	64.3	69.7	66.4	68.8	56.9	51.8	52.5	61.7	62.7	
泉佐野市役所	泉佐野市役所	有効測定日数 (日)	30	31	30	29	15	0	0	0	0	31	23	31	
		測定時間 (時間)	720	742	720	713	360	0	0	0	0	744	560	744	
		月平均値 (ppm)	0.024	0.025	0.024	0.020	0.021					0.023	0.025	0.029	
		1時間値の最高値 (ppm)	0.135	0.092	0.122	0.092	0.078					0.111	0.181	0.186	
		日平均値の最高値 (ppm)	0.057	0.041	0.047	0.046	0.047					0.036	0.069	0.080	
		月平均値 NO ₂ / (NO + NO ₂) (%)	78.9	75.8	73.3	74.2	78.9					72.8	66.4	65.6	

窒素酸化物

(NOx : 月間値)

都道府県名 大阪

市町村	測定局	項目	平成5年										平成6年		
			4月	5月	6月	7月	8月	9月	10月	11月	12月	1月	2月	3月	
和泉市	幸小学校	有効測定日数 (日)	30	31	30	31	31	30	31	30	31	31	31	28	31
		測定時間 (時間)	710	740	709	740	736	707	739	715	735	739	667	739	
		月平均値 (ppm)	0.031	0.029	0.028	0.026	0.021	0.026	0.023	0.040	0.047	0.039	0.032	0.037	
		1時間値の最高値 (ppm)	0.141	0.149	0.137	0.099	0.072	0.106	0.074	0.205	0.308	0.278	0.170	0.171	
		日平均値の最高値 (ppm)	0.055	0.063	0.053	0.054	0.038	0.049	0.039	0.100	0.132	0.099	0.068	0.091	
		月平均値 NO _x / (NO + NO ₂) (%)	78.0	79.2	76.1	73.0	70.8	72.6	76.3	65.0	55.6	62.1	70.6	71.1	
枚原市	府立修徳学院	有効測定日数 (日)	30	31	30	31	31	30	31	30	31	31	22	31	
		測定時間 (時間)	715	740	714	738	734	712	740	714	737	737	551	739	
		月平均値 (ppm)	0.024	0.019	0.020	0.019	0.016	0.018	0.020	0.031	0.036	0.034	0.032	0.028	
		1時間値の最高値 (ppm)	0.099	0.090	0.072	0.110	0.080	0.080	0.102	0.147	0.214	0.254	0.225	0.203	
		日平均値の最高値 (ppm)	0.042	0.048	0.040	0.050	0.038	0.035	0.035	0.067	0.090	0.069	0.072	0.056	
		月平均値 NO _x / (NO + NO ₂) (%)	81.3	82.6	79.8	71.7	71.9	78.2	75.2	71.8	65.2	67.1	69.7	75.1	
柏原市	市役所	有効測定日数 (日)	30	31	30	30	31	30	31	28	28	30	28	31	
		測定時間 (時間)	720	744	720	739	744	718	743	683	701	738	672	742	
		月平均値 (ppm)	0.039	0.031	0.032	0.028	0.025	0.025	0.031	0.054	0.060	0.053	0.057	0.047	
		1時間値の最高値 (ppm)	0.137	0.139	0.119	0.141	0.106	0.111	0.134	0.218	0.235	0.276	0.212	0.242	
		日平均値の最高値 (ppm)	0.062	0.071	0.065	0.063	0.059	0.050	0.057	0.118	0.122	0.109	0.109	0.090	
		月平均値 NO _x / (NO + NO ₂) (%)	71.7	74.8	73.0	65.1	67.0	72.9	65.0	49.8	50.5	54.0	53.3	54.4	

窒素酸化物 (NOx : 月間値)

都道府県名 大阪

市町村	測定局	項目	平成5年										平成6年		
			4月	5月	6月	7月	8月	9月	10月	11月	12月	1月	2月	3月	
熊取町	熊取町役場	有効測定日数 (日)	30	31	29	31	31	29	31	30	31	30	28	31	
		測定時間 (時間)	698	744	713	744	743	715	744	720	744	739	672	744	
		月平均値 (ppm)	0.028	0.026	0.023	0.022	0.020	0.024	0.024	0.036	0.036	0.030	0.026	0.032	
		1時間値の最高値 (ppm)	0.194	0.126	0.113	0.133	0.070	0.101	0.102	0.146	0.206	0.197	0.136	0.188	
		日平均値の最高値 (ppm)	0.066	0.050	0.044	0.059	0.043	0.044	0.043	0.065	0.097	0.067	0.061	0.082	
		月平均値 NO ₂ / (NO + NO ₂) (%)	75.7	79.8	74.9	67.3	71.6	73.4	75.5	65.3	59.1	63.5	69.1	67.6	
堺市	堺市役場	有効測定日数 (日)	30	31	30	31	31	30	31	23	31	13	0	15	
		測定時間 (時間)	717	741	717	741	740	717	740	570	740	322	0	369	
		月平均値 (ppm)	0.032	0.034	0.026	0.028	0.028	0.029	0.026	0.034	0.030	0.036		0.038	
		1時間値の最高値 (ppm)	0.203	0.218	0.129	0.185	0.123	0.108	0.120	0.138	0.224	0.135		0.189	
		日平均値の最高値 (ppm)	0.086	0.056	0.055	0.069	0.051	0.055	0.044	0.064	0.090	0.077		0.086	
		月平均値 NO ₂ / (NO + NO ₂) (%)	66.4	68.1	68.2	63.0	65.3	67.3	68.2	64.6	54.9	56.4		63.3	
堺市	堺市	有効測定日数 (日)	30	31	30	31	31	30	31	23	29	31	28	31	
		測定時間 (時間)	717	740	714	741	739	716	731	568	714	741	669	740	
		月平均値 (ppm)	0.017	0.017	0.017	0.016	0.014	0.015	0.013	0.020	0.016	0.015	0.014	0.019	
		1時間値の最高値 (ppm)	0.149	0.128	0.068	0.090	0.073	0.066	0.067	0.094	0.151	0.152	0.125	0.136	
		日平均値の最高値 (ppm)	0.057	0.037	0.027	0.038	0.031	0.033	0.028	0.039	0.054	0.039	0.040	0.066	
		月平均値 NO ₂ / (NO + NO ₂) (%)	75.0	75.1	65.8	71.6	69.4	69.0	73.6	68.4	61.5	67.6	69.6	68.7	

窒素酸化物 (NOx : 月間値)

都道府県名 大阪

市町村	測定局	項目	平成5年										平成6年		
			4月	5月	6月	7月	8月	9月	10月	11月	12月	1月	2月	3月	
堺市	深井	有効測定日数 (日)	24	30	21	31	31	30	31	30	25	31	28	31	
		測定時間 (時間)	607	733	530	741	739	712	741	717	665	741	669	740	
		月平均値 (ppm)	0.021	0.022	0.018	0.019	0.018	0.017	0.014	0.025	0.018	0.017	0.015	0.021	
		1時間値の最高値 (ppm)	0.163	0.132	0.110	0.098	0.087	0.066	0.073	0.109	0.197	0.132	0.100	0.150	
		日平均値の最高値 (ppm)	0.069	0.046	0.033	0.047	0.040	0.040	0.034	0.052	0.082	0.057	0.052	0.070	
		月平均値 NO ₂ / (NO + NO ₂) (%)	76.1	76.5	80.4	77.2	77.1	80.9	85.1	75.5	65.9	73.6	76.5	72.3	
堺市	深井	有効測定日数 (日)	30	31	21	31	31	30	31	30	29	31	28	31	
		測定時間 (時間)	717	739	530	740	739	717	736	716	711	736	669	739	
		月平均値 (ppm)	0.026	0.029	0.025	0.025	0.023	0.026	0.023	0.037	0.028	0.026	0.020	0.027	
		1時間値の最高値 (ppm)	0.182	0.201	0.083	0.134	0.091	0.105	0.137	0.206	0.227	0.215	0.154	0.226	
		日平均値の最高値 (ppm)	0.076	0.068	0.036	0.053	0.037	0.048	0.049	0.078	0.100	0.095	0.057	0.074	
		月平均値 NO ₂ / (NO + NO ₂) (%)	67.6	65.0	68.0	63.6	64.2	61.0	61.8	51.2	47.2	47.6	56.5	59.9	
堺市	深井	有効測定日数 (日)	30	31	30	31	31	29	31	30	26	31	28	31	
		測定時間 (時間)	717	741	716	740	740	709	740	717	665	741	664	740	
		月平均値 (ppm)	0.019	0.020	0.015	0.017	0.016	0.015	0.013	0.023	0.015	0.013	0.013	0.018	
		1時間値の最高値 (ppm)	0.181	0.188	0.115	0.092	0.102	0.068	0.083	0.112	0.186	0.100	0.090	0.157	
		日平均値の最高値 (ppm)	0.065	0.043	0.036	0.045	0.035	0.040	0.033	0.045	0.063	0.039	0.039	0.063	
		月平均値 NO ₂ / (NO + NO ₂) (%)	75.7	75.7	77.7	75.4	74.3	81.9	83.4	75.3	66.5	75.1	76.5	71.8	

窒素酸化物 (NOx : 月間値)

都道府県名 大阪

市町村	測定項目	平成5年										平成6年		
		4月	5月	6月	7月	8月	9月	10月	11月	12月	1月	2月	3月	
堺市 小島	有効測定日数 (日)	30	31	30	31	31	29	31	30	26	29	28	31	
	測定時間 (時間)	717	740	717	741	741	709	741	717	665	715	668	740	
	月平均値 (ppm)	0.020	0.022	0.016	0.016	0.018	0.017	0.016	0.026	0.018	0.016	0.016	0.020	
	1時間値の最高値 (ppm)	0.176	0.184	0.109	0.101	0.115	0.064	0.096	0.119	0.212	0.101	0.108	0.153	
	日平均値の最高値 (ppm)	0.070	0.046	0.035	0.039	0.033	0.037	0.039	0.057	0.070	0.050	0.047	0.065	
	月平均値 NO ₂ / (NO + NO ₂) (%)	73.6	74.3	74.4	70.8	70.1	81.5	79.2	75.0	66.4	73.0	74.1	71.4	
堺市 東区	有効測定日数 (日)	30	31	30	31	31	30	31	23	31	31	28	31	
	測定時間 (時間)	717	741	715	740	738	716	739	572	741	737	669	740	
	月平均値 (ppm)	0.014	0.013	0.011	0.013	0.011	0.012	0.010	0.016	0.012	0.010	0.010	0.013	
	1時間値の最高値 (ppm)	0.138	0.089	0.054	0.085	0.058	0.057	0.071	0.081	0.114	0.078	0.095	0.118	
	日平均値の最高値 (ppm)	0.051	0.026	0.023	0.035	0.023	0.027	0.025	0.037	0.041	0.028	0.031	0.049	
	月平均値 NO ₂ / (NO + NO ₂) (%)	82.4	83.6	82.8	78.9	77.0	82.1	85.2	76.4	71.2	78.7	76.8	74.0	
堺市 西区	有効測定日数 (日)	30	31	30	31	31	30	31	14	23	31	28	31	
	測定時間 (時間)	709	731	716	740	740	715	734	336	568	734	664	738	
	月平均値 (ppm)	0.012	0.011	0.010	0.013	0.011	0.012	0.010	0.019	0.013	0.011	0.011	0.014	
	1時間値の最高値 (ppm)	0.134	0.093	0.055	0.089	0.054	0.053	0.073	0.083	0.136	0.083	0.094	0.125	
	日平均値の最高値 (ppm)	0.049	0.023	0.023	0.033	0.023	0.028	0.024	0.033	0.047	0.029	0.033	0.052	
	月平均値 NO ₂ / (NO + NO ₂) (%)	79.4	81.0	82.2	77.6	73.6	76.2	77.7	72.9	63.4	71.5	72.3	70.4	

窒素酸化物 (NOx : 月間値)

都道府県名 大阪

市町村	測定局	項目	平成5年												平成6年		
			4月	5月	6月	7月	8月	9月	10月	11月	12月	1月	2月	3月			
大阪府 北新井小学校		有効測定日数 (日)	29	31	30	31	31	30	31	30	31	31	28	31			
		測定時間 (時間)	706	741	714	741	742	718	740	718	741	742	668	740			
		月平均値 (ppm)	0.125	0.104	0.108	0.105	0.084	0.095	0.097	0.131	0.145	0.132	0.137	0.128			
		1時間値の最高値 (ppm)	0.298	0.343	0.418	0.367	0.269	0.346	0.292	0.402	0.577	0.509	0.452	0.370			
		日平均値の最高値 (ppm)	0.175	0.178	0.162	0.189	0.127	0.141	0.156	0.217	0.262	0.224	0.192	0.169			
		月平均値 NO _x / (NO + NO ₂) (%)	44.8	47.5	42.7	35.7	44.0	43.0	42.7	34.3	29.3	28.9	33.4	38.9			
大阪府 板倉町交差点		有効測定日数 (日)	30	31	30	31	31	30	31	30	31	31	28	30			
		測定時間 (時間)	715	742	716	741	741	717	741	717	741	742	669	734			
		月平均値 (ppm)	0.136	0.122	0.115	0.108	0.108	0.134	0.139	0.173	0.182	0.165	0.135	0.158			
		1時間値の最高値 (ppm)	0.405	0.363	0.340	0.309	0.315	0.343	0.429	0.551	0.602	0.602	0.510	0.580			
		日平均値の最高値 (ppm)	0.204	0.176	0.176	0.174	0.158	0.190	0.202	0.308	0.391	0.327	0.249	0.254			
		月平均値 NO _x / (NO + NO ₂) (%)	41.5	45.5	42.3	36.1	36.0	33.2	31.8	27.7	25.3	25.9	31.1	31.9			
大阪府 新森小路小学校		有効測定日数 (日)	30	31	30	31	31	30	31	30	31	31	28	29			
		測定時間 (時間)	718	741	715	740	742	717	741	718	741	742	669	719			
		月平均値 (ppm)	0.166	0.134	0.132	0.124	0.115	0.131	0.151	0.172	0.202	0.188	0.165	0.155			
		1時間値の最高値 (ppm)	0.508	0.418	0.464	0.380	0.333	0.395	0.515	0.545	0.649	0.619	0.634	0.394			
		日平均値の最高値 (ppm)	0.289	0.265	0.205	0.205	0.186	0.215	0.279	0.336	0.336	0.385	0.325	0.232			
		月平均値 NO _x / (NO + NO ₂) (%)	34.9	37.4	36.1	30.3	32.4	32.9	28.6	25.3	22.1	22.1	24.8	28.7			

窒素酸化物

(NOx : 月間値)

都道府県名 大阪

市町村	測定局	項目	平成5年												平成6年		
			4月	5月	6月	7月	8月	9月	10月	11月	12月	1月	2月	3月			
大阪府	住之江交差点	有効測定日数 (日)	30	31	30	31	31	30	31	30	31	30	31	31	28	31	
		測定時間 (時間)	717	743	716	742	741	716	740	716	742	742	742	667	738		
		月平均値 (ppm)	0.173	0.141	0.145	0.121	0.110	0.104	0.105	0.142	0.151	0.143	0.127	0.118			
		1時間値の最高値 (ppm)	0.527	0.470	0.486	0.442	0.362	0.394	0.458	0.487	0.561	0.591	0.481	0.424			
		日平均値の最高値 (ppm)	0.291	0.285	0.241	0.226	0.196	0.181	0.223	0.265	0.273	0.284	0.236	0.178			
		月平均値 NOx / (NO + NO2) (%)	35.7	38.0	35.1	32.2	35.3	39.9	38.4	31.1	28.6	28.6	32.1	37.6			
大阪府	上新庄交差点	有効測定日数 (日)	29	31	30	31	31	30	31	30	31	30	31	28	31		
		測定時間 (時間)	708	741	718	739	742	718	739	718	741	742	670	738			
		月平均値 (ppm)	0.124	0.090	0.083	0.099	0.110	0.108	0.133	0.152	0.150	0.127	0.107	0.104			
		1時間値の最高値 (ppm)	0.401	0.358	0.268	0.302	0.392	0.324	0.451	0.525	0.651	0.568	0.512	0.348			
		日平均値の最高値 (ppm)	0.207	0.178	0.131	0.140	0.154	0.170	0.209	0.247	0.300	0.278	0.237	0.163			
		月平均値 NOx / (NO + NO2) (%)	41.0	46.6	46.3	34.0	32.5	34.6	29.3	25.7	25.2	27.8	31.7	35.6			
大阪府	長尾小学校	有効測定日数 (日)	30	31	30	31	31	30	30	30	31	31	28	31			
		測定時間 (時間)	716	743	717	741	741	717	735	718	741	742	670	737			
		月平均値 (ppm)	0.138	0.123	0.104	0.101	0.094	0.119	0.133	0.166	0.173	0.163	0.136	0.123			
		1時間値の最高値 (ppm)	0.408	0.368	0.306	0.246	0.242	0.306	0.395	0.424	0.522	0.568	0.479	0.354			
		日平均値の最高値 (ppm)	0.225	0.183	0.153	0.151	0.126	0.179	0.196	0.274	0.342	0.351	0.248	0.190			
		月平均値 NOx / (NO + NO2) (%)	40.3	43.7	44.6	37.5	38.7	35.1	31.9	27.4	25.2	25.9	30.9	35.8			

窒素酸化物 (NOx : 月間値)

都道府県名 大阪

市町村	測定局	項目	平成5年												平成6年		
			1月	5月	6月	7月	8月	9月	10月	11月	12月	1月	2月	3月			
堺市	海岸	有効測定日数 (日)	30	31	30	31	31	30	31	30	31	30	29	28	31		
		測定時間 (時間)	710	737	716	738	739	713	737	715	739	707	668	739			
		月平均値 (ppm)	0.081	0.070	0.064	0.054	0.052	0.064	0.064	0.089	0.099	0.086	0.084	0.079			
		1時間値の最高値 (ppm)	0.367	0.238	0.321	0.237	0.189	0.307	0.196	0.303	0.452	0.478	0.288	0.428			
		日平均値の最高値 (ppm)	0.148	0.115	0.101	0.089	0.077	0.110	0.098	0.151	0.238	0.188	0.147	0.135			
		月平均値 NO _x / (NO + NO ₂) (%)	55.9	64.8	60.9	55.1	58.0	55.6	53.2	43.5	38.1	41.1	46.8	52.9			
堺市	常盤	有効測定日数 (日)	30	31	30	31	31	30	31	29	31	29	28	31			
		測定時間 (時間)	712	739	714	737	738	714	738	707	741	709	666	740			
		月平均値 (ppm)	0.072	0.064	0.059	0.054	0.049	0.057	0.057	0.083	0.093	0.086	0.077	0.069			
		1時間値の最高値 (ppm)	0.222	0.217	0.188	0.150	0.149	0.178	0.198	0.327	0.446	0.456	0.310	0.245			
		日平均値の最高値 (ppm)	0.114	0.123	0.084	0.099	0.080	0.088	0.095	0.136	0.238	0.181	0.141	0.130			
		月平均値 NO _x / (NO + NO ₂) (%)	58.5	61.4	60.3	53.7	56.5	57.0	55.8	46.5	39.9	41.4	45.4	53.5			
堺市	深井	有効測定日数 (日)	30	31	30	26	31	30	31	30	30	29	28	31			
		測定時間 (時間)	713	740	716	643	735	712	738	714	730	703	668	738			
		月平均値 (ppm)	0.054	0.054	0.050	0.049	0.044	0.057	0.063	0.080	0.086	0.085	0.062	0.068			
		1時間値の最高値 (ppm)	0.259	0.215	0.200	0.155	0.176	0.189	0.309	0.322	0.490	0.383	0.364	0.303			
		日平均値の最高値 (ppm)	0.093	0.102	0.077	0.071	0.074	0.101	0.127	0.149	0.209	0.218	0.137	0.134			
		月平均値 NO _x / (NO + NO ₂) (%)	59.4	60.5	60.5	52.7	49.5	48.4	43.1	39.8	34.8	33.3	40.8	44.5			

窒素酸化物 (NOx : 月間値)

都道府県名 大 阪

市町村	測定局	項 目	平 成 5年												平 成 6年		
			4月	5月	6月	7月	8月	9月	10月	11月	12月	1月	2月	3月			
堺市 泉北		有効測定日数 (日)	0	0	0	0	0	0	0	0	0	0	0	0	28	31	
		測定時間 (時間)	0	0	0	0	0	0	0	0	0	0	0	0	665	740	
		月平均値 (ppm)													0.053	0.058	
		1時間値の最高値 (ppm)													0.261	0.255	
		日平均値の最高値 (ppm)													0.099	0.122	
		月平均値 NOx / (NO + NO2) (%)													51.4	54.9	
豊中市 役所		有効測定日数 (日)	30	31	0	0	12	30	31	30	31	31	27	31			
		測定時間 (時間)	717	739	0	0	299	718	742	714	739	742	654	742			
		月平均値 (ppm)	0.059	0.041			0.045	0.053	0.061	0.085	0.098	0.090	0.075	0.064			
		1時間値の最高値 (ppm)	0.166	0.159			0.181	0.179	0.187	0.321	0.406	0.351	0.261	0.147			
		日平均値の最高値 (ppm)	0.109	0.083			0.060	0.089	0.111	0.178	0.219	0.200	0.143	0.093			
		月平均値 NOx / (NO + NO2) (%)	51.3	53.7			47.0	49.4	45.7	37.1	31.8	34.4	40.1	49.3			
豊中市 里		有効測定日数 (日)	30	31	30	31	31	30	31	30	31	31	28	31			
		測定時間 (時間)	718	741	718	742	741	718	742	715	742	741	670	742			
		月平均値 (ppm)	0.075	0.065	0.063	0.059	0.049	0.057	0.060	0.083	0.095	0.087	0.070	0.067			
		1時間値の最高値 (ppm)	0.280	0.338	0.219	0.189	0.187	0.185	0.240	0.340	0.463	0.443	0.355	0.299			
		日平均値の最高値 (ppm)	0.162	0.153	0.124	0.099	0.097	0.095	0.106	0.165	0.216	0.224	0.165	0.128			
		月平均値 NOx / (NO + NO2) (%)	50.4	54.3	51.8	45.4	46.0	48.7	46.4	39.1	31.8	34.2	39.1	46.6			

窒素酸化物 (NOx : 月間値)

都道府県名 大阪

市町村	測定局	項目	平成5年										平成6年		
			4月	5月	6月	7月	8月	9月	10月	11月	12月	1月	2月	3月	
吹田	泉	有効測定日数 (日)	30	31	29	31	31	30	27	30	30	31	28	31	
		測定時間 (時間)	716	740	710	740	743	717	659	717	734	740	670	743	
		月平均値 (ppm)	0.100	0.084	0.081	0.079	0.069	0.086	0.096	0.126	0.140	0.130	0.116	0.104	
		1時間値の最高値 (ppm)	0.368	0.305	0.261	0.282	0.181	0.250	0.261	0.388	0.521	0.526	0.441	0.353	
		日平均値の最高値 (ppm)	0.174	0.158	0.124	0.123	0.101	0.135	0.172	0.216	0.239	0.287	0.225	0.140	
		月平均値 NO ₂ / (NO + NO ₂) (%)	47.9	52.4	50.0	43.3	46.9	44.2	40.6	33.4	29.5	30.3	34.2	41.0	
守口	淀川工業高校	有効測定日数 (日)	30	31	30	31	31	30	31	30	31	31	28	31	
		測定時間 (時間)	713	740	711	739	738	712	739	713	740	738	667	738	
		月平均値 (ppm)	0.089	0.069	0.070	0.063	0.056	0.063	0.075	0.102	0.120	0.110	0.091	0.086	
		1時間値の最高値 (ppm)	0.288	0.243	0.316	0.206	0.225	0.211	0.284	0.400	0.436	0.517	0.469	0.300	
		日平均値の最高値 (ppm)	0.156	0.150	0.135	0.121	0.107	0.107	0.152	0.196	0.256	0.277	0.223	0.165	
		月平均値 NO ₂ / (NO + NO ₂) (%)	50.3	53.6	53.1	44.9	47.6	53.3	46.5	40.0	34.1	34.7	39.8	46.2	
枚方	枚方	有効測定日数 (日)	30	31	30	31	31	30	31	30	31	31	28	31	
		測定時間 (時間)	713	738	713	740	738	714	725	713	740	739	664	736	
		月平均値 (ppm)	0.170	0.156	0.135	0.146	0.146	0.165	0.170	0.214	0.179	0.161	0.119	0.146	
		1時間値の最高値 (ppm)	0.556	0.624	0.488	0.479	0.478	0.515	0.589	0.704	0.610	0.654	0.748	0.599	
		日平均値の最高値 (ppm)	0.295	0.269	0.226	0.220	0.251	0.253	0.293	0.370	0.339	0.340	0.308	0.270	
		月平均値 NO ₂ / (NO + NO ₂) (%)	26.6	29.5	30.0	25.4	25.3	24.3	22.7	21.0	21.1	22.2	26.3	25.5	

窒素酸化物 (NOx : 月間値)

都道府県名 大阪

市町村	測定局	項目	平成5年										平成6年			
			4月	5月	6月	7月	8月	9月	10月	11月	12月	1月	2月	3月		
川 津 市 役 所		有効測定日数 (日)	30	31	30	31	31	30	31	30	31	30	31	31	28	31
		測定時間 (時間)	714	740	711	740	739	711	738	714	736	734	669	738		
		月平均値 (ppm)	0.096	0.069	0.077	0.063	0.053	0.058	0.069	0.110	0.138	0.125	0.129	0.104		
		1時間値の最高値 (ppm)	0.307	0.260	0.394	0.345	0.184	0.202	0.339	0.420	0.589	0.569	0.614	0.326		
		日平均値の最高値 (ppm)	0.163	0.173	0.177	0.126	0.097	0.109	0.146	0.215	0.254	0.293	0.236	0.160		
		月平均値 NO ₂ / (NO + NO ₂) (%)	52.4	56.9	52.5	46.7	49.5	47.1	40.1	35.8	29.6	32.8	34.3	42.1		
高 石 井 M R S		有効測定日数 (日)	30	31	30	31	31	30	31	30	31	31	28	31		
		測定時間 (時間)	713	740	715	738	736	714	740	713	737	739	667	738		
		月平均値 (ppm)	0.105	0.101	0.083	0.079	0.084	0.118	0.117	0.137	0.137	0.126	0.093	0.108		
		1時間値の最高値 (ppm)	0.435	0.352	0.276	0.243	0.250	0.322	0.391	0.409	0.539	0.462	0.456	0.381		
		日平均値の最高値 (ppm)	0.172	0.168	0.123	0.119	0.126	0.207	0.195	0.243	0.309	0.287	0.240	0.188		
		月平均値 NO ₂ / (NO + NO ₂) (%)	35.7	37.8	37.1	35.8	33.2	31.4	30.0	27.9	24.9	26.7	34.7	36.1		
東 大 阪 市 公 害 監 視 セ ン タ ー		有効測定日数 (日)	30	31	30	31	30	30	31	30	31	31	28	30		
		測定時間 (時間)	720	744	720	744	732	719	744	720	740	744	672	733		
		月平均値 (ppm)	0.076	0.064	0.060	0.062	0.060	0.083	0.089	0.108	0.111	0.100	0.074	0.078		
		1時間値の最高値 (ppm)	0.332	0.281	0.303	0.186	0.180	0.249	0.320	0.398	0.445	0.460	0.339	0.329		
		日平均値の最高値 (ppm)	0.147	0.118	0.124	0.091	0.095	0.139	0.145	0.220	0.246	0.232	0.165	0.135		
		月平均値 NO ₂ / (NO + NO ₂) (%)	52.7	59.2	58.4	50.4	48.6	45.6	43.0	38.9	35.2	37.2	45.3	48.1		

窒素酸化物 (NOx : 月間値)

都道府県名 大阪

市町村	測定局	項目	平成5年										平成6年		
			4月	5月	6月	7月	8月	9月	10月	11月	12月	1月	2月	3月	
岸和田市	森南府民センター	有効測定日数 (日)	29	31	30	31	31	30	31	30	31	31	31	28	31
		測定時間 (時間)	701	736	712	738	739	711	738	715	738	739	668	739	
		月平均値 (ppm)	0.077	0.073	0.069	0.063	0.061	0.071	0.076	0.108	0.104	0.087	0.075	0.078	
		1時間値の最高値 (ppm)	0.355	0.232	0.225	0.234	0.165	0.189	0.263	0.356	0.429	0.436	0.463	0.377	
		日平均値の最高値 (ppm)	0.126	0.120	0.095	0.107	0.102	0.114	0.124	0.182	0.201	0.179	0.193	0.138	
		月平均値 NO ₂ / (NO + NO ₂) (%)	52.0	55.5	52.2	48.0	51.2	47.5	42.6	34.0	32.9	33.9	40.4	47.1	
岸和田市	天の川下水ポンプ場	有効測定日数 (日)	30	31	30	31	30	30	31	30	31	31	28	31	
		測定時間 (時間)	712	740	714	740	734	714	740	715	737	739	668	737	
		月平均値 (ppm)	0.080	0.070	0.067	0.058	0.054	0.060	0.058	0.086	0.079	0.070	0.067	0.073	
		1時間値の最高値 (ppm)	0.353	0.274	0.277	0.252	0.165	0.232	0.242	0.302	0.340	0.459	0.262	0.309	
		日平均値の最高値 (ppm)	0.126	0.119	0.094	0.095	0.095	0.091	0.104	0.146	0.162	0.146	0.137	0.126	
		月平均値 NO ₂ / (NO + NO ₂) (%)	51.5	55.5	51.5	46.8	52.2	56.2	55.2	44.2	40.5	42.3	47.7	49.9	
岸和田市	市役所	有効測定日数 (日)	30	30	30	31	31	30	31	29	31	31	28	31	
		測定時間 (時間)	718	736	718	742	741	717	739	708	741	742	666	740	
		月平均値 (ppm)	0.051	0.048	0.048	0.042	0.042	0.047	0.039	0.063	0.063	0.058	0.047	0.054	
		1時間値の最高値 (ppm)	0.224	0.193	0.159	0.176	0.135	0.142	0.135	0.249	0.297	0.413	0.201	0.222	
		日平均値の最高値 (ppm)	0.086	0.083	0.077	0.074	0.077	0.070	0.066	0.126	0.151	0.137	0.099	0.111	
		月平均値 NO ₂ / (NO + NO ₂) (%)	67.6	69.1	63.3	59.1	62.4	61.3	61.9	48.4	45.3	47.6	55.4	57.9	

窒素酸化物 (NOx : 月間値)

都道府県名 大阪

市町村	測定局	項目	平成5年										平成6年		
			4月	5月	6月	7月	8月	9月	10月	11月	12月	1月	2月	3月	
高槻市役所		有効測定日数 (日)	30	31	30	31	31	30	31	30	31	31	28	31	
		測定時間 (時間)	714	736	717	741	736	717	740	712	740	742	662	737	
		月平均値 (ppm)	0.124	0.115	0.109	0.112	0.102	0.116	0.123	0.155	0.136	0.127	0.128	0.125	
		1時間値の最高値 (ppm)	0.351	0.313	0.300	0.271	0.299	0.312	0.318	0.441	0.491	0.415	0.377	0.469	
		日平均値の最高値 (ppm)	0.189	0.181	0.162	0.142	0.160	0.193	0.178	0.234	0.249	0.260	0.215	0.198	
		月平均値 NO _x / (NO + NO ₂) (%)	36.9	42.2	41.3	33.3	35.2	33.8	31.3	26.8	23.9	25.7	30.0	36.9	
泉佐野		有効測定日数 (日)	30	31	30	31	31	30	31	29	31	31	28	31	
		測定時間 (時間)	716	739	715	740	734	712	736	694	738	738	668	739	
		月平均値 (ppm)	0.078	0.080	0.080	0.073	0.073	0.095	0.104	0.126	0.108	0.092	0.078	0.095	
		1時間値の最高値 (ppm)	0.305	0.289	0.271	0.281	0.272	0.294	0.398	0.405	0.421	0.505	0.371	0.419	
		日平均値の最高値 (ppm)	0.149	0.125	0.126	0.131	0.105	0.156	0.177	0.200	0.240	0.212	0.174	0.197	
		月平均値 NO _x / (NO + NO ₂) (%)	44.0	45.2	43.5	38.9	38.9	34.6	31.7	29.4	28.1	29.7	36.4	38.5	
河内長野支所		有効測定日数 (日)	30	31	30	31	31	28	31	30	31	31	28	31	
		測定時間 (時間)	715	736	714	738	737	692	740	711	740	738	667	738	
		月平均値 (ppm)	0.066	0.065	0.065	0.066	0.055	0.066	0.072	0.086	0.084	0.075	0.070	0.071	
		1時間値の最高値 (ppm)	0.227	0.204	0.205	0.256	0.177	0.211	0.207	0.252	0.312	0.398	0.274	0.244	
		日平均値の最高値 (ppm)	0.104	0.100	0.089	0.124	0.089	0.098	0.097	0.125	0.165	0.146	0.117	0.131	
		月平均値 NO _x / (NO + NO ₂) (%)	52.0	53.2	48.9	40.9	44.6	44.0	39.8	35.4	33.6	37.7	42.5	47.7	

一酸化炭素 (CO : 月間値)

都道府県名 大阪

市町村	測定局	項目	平成5年												平成6年		
			4月	5月	6月	7月	8月	9月	10月	11月	12月	1月	2月	3月			
大阪府 大阪府 センター 1)	有効測定日数 (日)		29	31	29	31	29	30	30	30	31	31	28	31			
	測定時間 (時間)		709	739	707	732	705	709	726	706	735	736	664	735			
	月平均値 (ppm)		0.8	0.7	0.7	0.7	0.7	0.8	0.8	1.1	1.1	1.1	0.9	0.8			
	8時間値が20ppmを超えた回数 (回)		0	0	0	0	0	0	0	0	0	0	0	0			
	日平均値が10ppmを超えた日数 (日)		0	0	0	0	0	0	0	0	0	0	0	0			
	1時間値の最高値 (ppm)		2.9	2.7	3.2	2.4	2.8	2.6	3.1	5.1	4.3	6.9	3.7	2.6			
	日平均値の最高値 (ppm)		1.4	1.3	1.4	1.2	1.0	1.2	1.4	2.5	2.3	2.6	1.7	1.2			
京都府 中田	有効測定日数 (日)		30	31	30	31	31	30	31	29	31	31	28	31			
	測定時間 (時間)		715	740	714	736	740	715	740	711	738	740	665	739			
	月平均値 (ppm)		0.7	0.5	0.5	0.4	0.5	0.6	0.6	0.9	1.0	0.9	0.7	0.6			
	8時間値が20ppmを超えた回数 (回)		0	0	0	0	0	0	0	0	0	0	0	0			
	日平均値が10ppmを超えた日数 (日)		0	0	0	0	0	0	0	0	0	0	0	0			
	1時間値の最高値 (ppm)		3.5	2.1	2.1	1.7	2.1	2.5	2.3	3.8	6.0	4.2	3.6	2.3			
	日平均値の最高値 (ppm)		1.2	1.0	0.9	0.8	0.8	1.2	1.2	1.9	2.3	2.1	1.5	1.0			
京都府 中成	有効測定日数 (日)		30	31	30	31	31	30	31	30	31	31	28	31			
	測定時間 (時間)		715	737	716	737	739	716	740	713	737	740	668	739			
	月平均値 (ppm)		0.8	0.7	0.6	0.6	0.6	0.7	0.8	1.0	1.1	1.0	0.8	0.8			
	8時間値が20ppmを超えた回数 (回)		0	0	0	0	0	0	0	0	0	0	0	0			
	日平均値が10ppmを超えた日数 (日)		0	0	0	0	0	0	0	0	0	0	0	0			
	1時間値の最高値 (ppm)		3.5	2.8	2.4	2.1	2.2	2.2	2.5	3.6	5.2	4.2	3.5	2.3			
	日平均値の最高値 (ppm)		1.4	1.2	1.0	0.9	0.9	1.5	1.2	2.0	2.3	2.3	1.6	1.1			

一酸化炭素 (CO : 月間値)

都道府県名 大 阪

市町村	測定局	項 目	平 成 5年										平 成 6年		
			4月	5月	6月	7月	8月	9月	10月	11月	12月	1月	2月	3月	
泉 大 津 市 役 所	第一測定局	有効測定日数 (日)	30	31	30	31	29	30	31	30	28	31	28	30	
		測定時間 (時間)	707	739	711	738	726	709	735	710	687	734	668	729	
		月平均値 (ppm)	0.7	0.6	0.6	0.5	0.6	0.7	0.6	0.8	0.8	0.8	0.6	0.6	
		8時間値が20ppmを超えた回数 (回)	0	0	0	0	0	0	0	0	0	0	0	0	
		日平均値が10ppmを超えた日数 (日)	0	0	0	0	0	0	0	0	0	0	0	0	
		1時間値の最高値 (ppm)	1.9	1.8	2.1	1.6	2.6	2.5	2.3	3.7	4.1	3.3	2.5	2.2	
		日平均値の最高値 (ppm)	1.0	1.0	0.9	0.9	1.1	1.0	0.9	1.5	2.0	1.5	1.1	1.0	
守 口 市	第二測定局 (大口)	有効測定日数 (日)	30	31	30	16	31	30	31	30	31	31	28	31	
		測定時間 (時間)	715	738	715	402	735	715	740	715	738	739	667	737	
		月平均値 (ppm)	0.9	0.7	0.7	0.6	0.7	0.8	0.8	1.1	1.2	1.1	0.9	0.8	
		8時間値が20ppmを超えた回数 (回)	0	0	0	0	0	0	0	0	0	0	0	0	
		日平均値が10ppmを超えた日数 (日)	0	0	0	0	0	0	0	0	0	0	0	0	
		1時間値の最高値 (ppm)	2.9	2.7	3.1	2.8	2.4	3.3	3.3	4.4	5.0	5.9	3.4	2.6	
		日平均値の最高値 (ppm)	1.4	1.3	1.2	1.0	1.2	1.7	1.6	2.1	2.3	2.5	1.6	1.2	
守 口 市	第三測定局 (雑)	有効測定日数 (日)	29	31	30	31	31	29	31	30	31	30	28	31	
		測定時間 (時間)	708	739	716	739	736	708	738	715	738	732	666	739	
		月平均値 (ppm)	0.9	0.8	0.8	0.7	0.7	0.8	0.8	1.2	1.2	1.2	0.9	0.8	
		8時間値が20ppmを超えた回数 (回)	0	0	0	0	0	0	0	0	0	0	0	0	
		日平均値が10ppmを超えた日数 (日)	0	0	0	0	0	0	0	0	0	0	0	0	
		1時間値の最高値 (ppm)	3.7	2.6	3.9	2.6	2.6	2.9	4.0	5.0	4.5	6.1	4.3	3.0	
		日平均値の最高値 (ppm)	1.5	1.5	1.4	1.3	1.2	1.5	1.7	2.4	2.3	2.8	1.7	1.3	

一酸化炭素 (CO : 月間値)

都道府県名 大阪

市町村	測定所	項目	平成											
			5年											
			4月	5月	6月	7月	8月	9月	10月	11月	12月	1月	2月	3月
八尾	尾保健康所	有効測定日数 (日)	29	31	30	27	31	30	31	30	29	31	28	31
		測定時間 (時間)	706	736	712	665	735	711	733	711	710	734	664	735
		月平均値 (ppm)	0.8	0.6	0.6	0.6	0.6	0.8	0.7	1.0	1.1	1.1	0.8	0.7
		8時間値が 20ppm を超えた回数 (回)	0	0	0	0	0	0	0	0	0	0	0	0
		日平均値が 10ppm を超えた日数 (日)	0	0	0	0	0	0	0	0	0	0	0	0
		1時間値の最高値 (ppm)	2.9	2.6	3.7	2.8	2.5	2.7	3.1	4.5	4.7	6.3	4.3	2.9
		日平均値の最高値 (ppm)	1.4	1.3	1.2	1.2	1.2	1.2	1.2	2.0	2.8	2.7	1.5	1.3
寝屋川	寝屋川車役所	有効測定日数 (日)	30	29	30	31	31	30	28	27	31	31	28	11
		測定時間 (時間)	712	721	714	734	736	713	689	666	741	740	667	271
		月平均値 (ppm)	0.9	0.7	0.7	0.6	0.7	0.8	0.8	1.1	1.1	1.1	0.8	0.8
		8時間値が 20ppm を超えた回数 (回)	0	0	0	0	0	0	0	0	0	0	0	0
		日平均値が 10ppm を超えた日数 (日)	0	0	0	0	0	0	0	0	0	0	0	0
		1時間値の最高値 (ppm)	4.3	2.8	2.7	2.4	2.6	2.8	3.3	6.0	5.6	6.6	4.2	3.1
		日平均値の最高値 (ppm)	1.5	1.4	1.1	1.1	1.1	1.5	1.7	2.4	2.0	2.4	1.8	1.0
成川	成川	有効測定日数 (日)	30	31	30	31	31	30	31	30	31	31	28	31
		測定時間 (時間)	719	740	719	741	743	718	742	718	741	743	672	743
		月平均値 (ppm)	0.8	0.6	0.6	0.5	0.5	0.7	0.6	0.9	0.9	0.9	0.7	0.6
		8時間値が 20ppm を超えた回数 (回)	0	0	0	0	0	0	0	0	0	0	0	0
		日平均値が 10ppm を超えた日数 (日)	0	0	0	0	0	0	0	0	0	0	0	0
		1時間値の最高値 (ppm)	2.8	2.1	2.8	2.6	1.9	2.4	2.6	4.3	4.4	5.3	3.2	2.2
		日平均値の最高値 (ppm)	1.3	1.4	1.0	1.0	1.0	1.3	1.4	1.9	1.8	1.9	1.5	0.9

一酸化炭素 (CO : 月間値)

都道府県名 大阪

市町村	測定所	項目	平成5年										平成6年		
			4月	5月	6月	7月	8月	9月	10月	11月	12月	1月	2月	3月	
高槻市	北	有効測定日数 (日)	30	31	30	31	31	28	31	30	31	31	28	31	
		測定時間 (時間)	710	738	714	740	743	686	736	710	742	735	665	736	
		月平均値 (ppm)	0.5	0.5	0.4	0.4	0.4	0.5	0.5	0.6	0.6	0.6	0.5	0.5	
		8時間値が20ppmを超えた回数 (回)	0	0	0	0	0	0	0	0	0	0	0	0	
		日平均値が10ppmを超えた日数 (日)	0	0	0	0	0	0	0	0	0	0	0	0	
		1時間値の最高値 (ppm)	2.0	1.9	2.9	1.5	1.9	1.6	1.7	2.3	2.5	3.2	2.4	2.4	
		日平均値の最高値 (ppm)	1.2	1.0	1.0	1.0	0.8	0.9	0.7	1.2	1.3	1.5	1.0	1.1	
貝塚市	消防署	有効測定日数 (日)	30	31	30	31	31	30	31	30	31	31	28	31	
		測定時間 (時間)	712	737	710	734	732	712	735	711	735	734	663	736	
		月平均値 (ppm)	0.6	0.5	0.5	0.4	0.5	0.6	0.5	0.7	0.6	0.6	0.5	0.6	
		8時間値が20ppmを超えた回数 (回)	0	0	0	0	0	0	0	0	0	0	0	0	
		日平均値が10ppmを超えた日数 (日)	0	0	0	0	0	0	0	0	0	0	0	0	
		1時間値の最高値 (ppm)	2.0	1.4	1.8	1.7	1.9	2.1	1.7	2.5	3.2	3.5	2.5	2.7	
		日平均値の最高値 (ppm)	1.0	0.8	0.7	0.8	1.0	0.9	0.8	1.1	1.5	1.3	1.0	1.0	
茨木市	役所	有効測定日数 (日)	30	31	30	31	31	30	31	30	29	31	28	31	
		測定時間 (時間)	708	736	702	734	733	711	735	712	717	735	662	734	
		月平均値 (ppm)	0.6	0.5	0.5	0.5	0.5	0.6	0.5	0.7	0.8	0.7	0.6	0.5	
		8時間値が20ppmを超えた回数 (回)	0	0	0	0	0	0	0	0	0	0	0	0	
		日平均値が10ppmを超えた日数 (日)	0	0	0	0	0	0	0	0	0	0	0	0	
		1時間値の最高値 (ppm)	2.3	1.9	2.7	1.9	1.7	2.0	2.1	2.7	3.5	3.9	2.5	2.0	
		日平均値の最高値 (ppm)	1.2	0.9	0.9	1.0	0.8	1.2	1.1	1.3	1.8	1.7	1.1	0.9	

一酸化炭素 (CO : 月間値)

都道府県名 大阪

市町村局	測定局	項目	平成5年										平成6年		
			4月	5月	6月	7月	8月	9月	10月	11月	12月	1月	2月	3月	
堺市	茶臼子	有効測定日数 (日)	30	31	28	31	30	30	31	29	29	31	28	31	
		測定時間 (時間)	719	742	681	735	730	719	729	711	717	737	667	739	
		月平均値 (ppm)	0.4	0.4	0.3	0.3	0.3	0.3	0.2	0.3	0.3	0.3	0.3	0.3	
		8時間値が20ppmを超えた回数 (回)	0	0	0	0	0	0	0	0	0	0	0	0	
		日平均値が10ppmを超えた日数 (日)	0	0	0	0	0	0	0	0	0	0	0	0	
		1時間値の最高値 (ppm)	2.9	4.8	1.8	1.3	0.9	0.8	0.7	1.2	1.5	0.9	1.1	1.4	
		日平均値の最高値 (ppm)	0.8	0.8	0.6	0.5	0.5	0.5	0.4	0.6	0.7	0.5	0.7	0.6	
大阪府	梅田新道	有効測定日数 (日)	30	31	30	31	31	30	31	30	31	31	28	31	
		測定時間 (時間)	711	739	710	736	735	713	736	713	736	738	667	737	
		月平均値 (ppm)	1.3	1.2	1.5	1.5	1.5	1.5	1.4	1.5	1.6	1.5	1.4	1.3	
		8時間値が20ppmを超えた回数 (回)	0	0	0	0	0	0	0	0	0	0	0	0	
		日平均値が10ppmを超えた日数 (日)	0	0	0	0	0	0	0	0	0	0	0	0	
		1時間値の最高値 (ppm)	4.9	5.1	7.0	4.9	5.8	4.6	5.6	4.9	4.7	4.8	4.7	4.3	
		日平均値の最高値 (ppm)	2.0	2.2	2.8	2.1	2.6	2.3	2.4	2.9	2.7	2.7	2.2	1.8	
大阪府	出来島小学校	有効測定日数 (日)	30	31	28	31	31	30	31	30	31	31	28	31	
		測定時間 (時間)	714	736	685	736	735	714	737	711	739	736	666	737	
		月平均値 (ppm)	1.5	1.3	1.4	1.4	1.4	1.2	1.2	1.5	1.5	1.5	1.3	1.2	
		8時間値が20ppmを超えた回数 (回)	0	0	0	0	0	0	0	0	0	0	0	0	
		日平均値が10ppmを超えた日数 (日)	0	0	0	0	0	0	0	0	0	0	0	0	
		1時間値の最高値 (ppm)	4.4	4.5	4.4	4.8	5.7	3.8	4.6	5.3	5.3	5.3	5.1	3.5	
		日平均値の最高値 (ppm)	2.4	1.9	1.9	2.1	1.9	1.9	1.8	2.5	2.9	2.9	2.3	1.8	

一酸化炭素 (CO : 月間値)

都道府県名 大阪

市町村	測定局	項目	平成5年												平成6年		
			4月	5月	6月	7月	8月	9月	10月	11月	12月	1月	2月	3月			
大阪	北粉浜小学校	有効測定日数 (日)	30	31	27	31	31	30	31	30	31	31	31	28	31		
		測定時間 (時間)	713	736	660	737	736	714	737	712	738	737	664	738			
		月平均値 (ppm)	1.7	1.5	1.6	1.5	1.4	1.4	1.4	1.8	1.9	1.8	1.7	1.6			
		8時間値が20ppmを超えた回数 (回)	0	0	0	0	0	0	0	0	0	0	0	0			
		日平均値が10ppmを超えた日数 (日)	0	0	0	0	0	0	0	0	0	0	0	0			
		1時間値の最高値 (ppm)	4.1	4.5	6.1	4.3	4.2	4.0	4.9	5.4	5.7	7.4	4.9	4.8			
		日平均値の最高値 (ppm)	2.5	2.2	2.2	2.3	2.0	2.0	2.3	2.6	3.1	2.9	2.3	2.0			
大阪	枕金町交差点	有効測定日数 (日)	30	31	30	31	31	30	31	30	31	31	28	31			
		測定時間 (時間)	714	735	714	737	737	714	738	712	738	737	665	737			
		月平均値 (ppm)	1.7	1.7	1.7	1.6	1.8	2.0	1.8	2.2	2.3	2.2	1.8	1.8			
		8時間値が20ppmを超えた回数 (回)	0	0	0	0	0	0	0	0	0	0	0	0			
		日平均値が10ppmを超えた日数 (日)	0	0	0	0	0	0	0	0	0	0	0	0			
		1時間値の最高値 (ppm)	4.7	4.8	5.3	4.7	4.7	5.0	5.4	6.5	7.5	9.0	5.9	6.4			
		日平均値の最高値 (ppm)	2.7	2.2	2.5	2.4	2.5	2.8	2.6	3.5	4.5	4.3	2.9	2.6			
大阪	新森小路小学校	有効測定日数 (日)	30	31	30	31	31	30	31	30	31	31	28	31			
		測定時間 (時間)	714	736	713	737	736	714	736	713	738	737	666	737			
		月平均値 (ppm)	2.1	1.7	1.8	1.8	1.6	1.5	1.5	1.8	2.0	2.0	1.6	1.4			
		8時間値が20ppmを超えた回数 (回)	0	0	0	0	0	0	0	0	0	0	0	0			
		日平均値が10ppmを超えた日数 (日)	0	0	0	0	0	0	0	0	0	0	0	0			
		1時間値の最高値 (ppm)	7.1	6.1	8.1	6.6	6.0	5.8	6.7	7.9	7.8	10.1	7.6	7.2			
		日平均値の最高値 (ppm)	3.1	3.3	3.0	3.5	2.9	2.8	3.1	4.0	3.7	4.4	3.3	2.2			

一酸化炭素 (CO : 月間値)

都道府県名 大阪

市町村	測定局	項目	平成5年												平成6年		
			4月	5月	6月	7月	8月	9月	10月	11月	12月	1月	2月	3月			
大阪府 西小学校	海老江	有効測定日数 (日)	30	30	30	31	31	30	31	30	31	31	31	28	31		
		測定時間 (時間)	713	731	712	733	735	714	738	712	738	737	665	738			
		月平均値 (ppm)	1.9	1.9	2.4	2.5	2.3	1.9	1.6	1.9	2.1	2.0	1.7	1.7			
		8時間値が20ppmを超えた回数 (回)	0	0	0	0	0	0	0	0	0	0	0	0			
		日平均値が10ppmを超えた日数 (日)	0	0	0	0	0	0	0	0	0	0	0	0			
		1時間値の最高値 (ppm)	6.8	6.7	7.8	9.1	8.7	8.2	6.8	8.3	6.4	9.6	7.2	6.3			
		日平均値の最高値 (ppm)	3.0	3.1	3.9	4.4	3.7	3.4	2.9	3.6	3.9	3.8	3.0	2.5			
大阪府 今泉交差点	今泉交差点	有効測定日数 (日)	30	31	30	30	31	30	31	30	31	31	28	31			
		測定時間 (時間)	714	738	712	722	738	714	737	713	737	731	666	738			
		月平均値 (ppm)	2.1	1.9	2.2	2.2	2.1	2.0	1.8	2.2	2.4	2.3	2.0	1.8			
		8時間値が20ppmを超えた回数 (回)	0	0	0	0	0	0	0	0	0	0	0	0			
		日平均値が10ppmを超えた日数 (日)	0	0	0	0	0	0	0	0	0	0	0	0			
		1時間値の最高値 (ppm)	6.3	5.7	6.9	7.0	6.8	6.7	6.3	7.1	6.9	8.3	6.6	5.2			
		日平均値の最高値 (ppm)	3.4	3.4	3.5	3.7	3.4	3.2	3.2	4.1	3.7	4.3	3.2	2.8			
堺市役所	堺市役所	有効測定日数 (日)	30	31	30	31	31	30	27	30	31	28	28	30			
		測定時間 (時間)	717	741	718	741	742	718	662	716	737	691	665	735			
		月平均値 (ppm)	1.3	1.3	1.5	1.4	1.4	1.3	1.2	1.5	1.5	1.5	1.3	1.4			
		8時間値が20ppmを超えた回数 (回)	0	0	0	0	0	0	0	0	0	0	0	0			
		日平均値が10ppmを超えた日数 (日)	0	0	0	0	0	0	0	0	0	0	0	0			
		1時間値の最高値 (ppm)	3.5	4.2	4.2	4.3	4.1	3.8	4.2	6.8	5.5	7.2	5.1	4.1			
		日平均値の最高値 (ppm)	2.1	2.1	2.1	2.3	1.9	1.9	1.8	2.7	3.0	2.9	2.1	2.1			

一酸化炭素 (CO : 月間値)

都道府県名 大阪

市町村	測定局	項目	平成5年										平成6年		
			4月	5月	6月	7月	8月	9月	10月	11月	12月	1月	2月	3月	
堺市	常盤浜中	有効測定日数 (日)	30	31	30	31	31	30	20	29	31	29	28	31	
		測定時間 (時間)	716	742	715	740	742	718	498	710	742	709	667	741	
		月平均値 (ppm)	1.0	1.0	1.1	1.0	1.0	1.0	0.9	1.2	1.3	1.3	1.1	1.0	
		8時間値が20ppmを超えた回数 (回)	0	0	0	0	0	0	0	0	0	0	0	0	
		日平均値が10ppmを超えた日数 (日)	0	0	0	0	0	0	0	0	0	0	0	0	
		1時間値の最高値 (ppm)	3.4	4.1	3.5	4.0	3.6	3.9	3.6	5.6	5.7	7.6	5.0	3.1	
		日平均値の最高値 (ppm)	1.7	1.8	1.5	1.7	1.6	1.5	1.5	2.0	3.0	2.6	1.8	1.6	
堺市	阪和深井御山	有効測定日数 (日)	30	31	30	31	31	30	31	29	31	29	28	31	
		測定時間 (時間)	720	741	719	740	742	716	742	714	742	702	667	734	
		月平均値 (ppm)	0.9	0.9	0.9	0.8	0.9	1.0	1.0	1.2	1.2	1.3	0.9	1.0	
		8時間値が20ppmを超えた回数 (回)	0	0	0	0	0	0	0	0	0	0	0	0	
		日平均値が10ppmを超えた日数 (日)	0	0	0	0	0	0	0	0	0	0	0	0	
		1時間値の最高値 (ppm)	3.6	3.6	2.8	2.8	3.1	3.6	3.8	4.6	5.0	5.4	5.4	4.0	
		日平均値の最高値 (ppm)	1.5	1.4	1.2	1.5	1.6	1.6	1.7	2.0	2.5	2.3	1.9	1.5	
堺市	阪和泉北	有効測定日数 (日)	0	0	0	0	0	0	0	0	0	0	28	31	
		測定時間 (時間)	0	0	0	0	0	0	0	0	0	0	663	737	
		月平均値 (ppm)											0.8	0.7	
		8時間値が20ppmを超えた回数 (回)	0	0	0	0	0	0	0	0	0	0	0	0	
		日平均値が10ppmを超えた日数 (日)	0	0	0	0	0	0	0	0	0	0	0	0	
		1時間値の最高値 (ppm)											3.4	2.7	
		日平均値の最高値 (ppm)											1.3	1.1	

一酸化炭素 (CO : 月間値)

都道府県名 大阪

市町村	測定局	項目	平成5年										平成6年		
			4月	5月	6月	7月	8月	9月	10月	11月	12月	1月	2月	3月	
守口市	淀川工業高校	有効測定日数 (日)	30	31	30	31	31	24	30	30	31	31	28	31	
		測定時間 (時間)	711	736	709	735	734	647	714	710	736	736	664	732	
		月平均値 (ppm)	1.1	1.0	1.1	1.1	1.0	0.9	1.0	1.3	1.4	1.3	1.0	1.0	
		8時間値が20ppmを超えた回数 (回)	0	0	0	0	0	0	0	0	0	0	0	0	
		日平均値が10ppmを超えた日数 (日)	0	0	0	0	0	0	0	0	0	0	0	0	
		1時間値の最高値 (ppm)	4.4	3.9	5.6	3.8	4.9	3.5	4.8	5.7	5.9	7.1	5.7	4.3	
		日平均値の最高値 (ppm)	1.8	1.9	1.9	2.1	1.8	1.6	1.9	2.6	2.6	3.2	2.2	1.8	
枚方市	加藤	有効測定日数 (日)	30	31	30	31	31	30	25	30	31	31	28	31	
		測定時間 (時間)	715	740	715	740	722	716	644	715	738	740	669	738	
		月平均値 (ppm)	1.2	1.2	1.2	1.4	1.4	1.5	1.2	1.7	1.6	1.5	1.1	1.1	
		8時間値が20ppmを超えた回数 (回)	0	0	0	0	0	0	0	0	0	0	0	0	
		日平均値が10ppmを超えた日数 (日)	0	0	0	0	0	0	0	0	0	0	0	0	
		1時間値の最高値 (ppm)	4.9	4.0	5.6	5.5	5.1	4.9	4.8	6.3	7.1	6.6	5.5	3.7	
		日平均値の最高値 (ppm)	2.6	2.0	2.0	2.3	2.2	2.6	2.3	2.7	2.8	2.8	2.3	1.9	
枚方市	中瀬	有効測定日数 (日)	30	31	30	31	31	30	29	30	31	15	28	31	
		測定時間 (時間)	713	741	715	737	740	718	702	716	736	377	668	739	
		月平均値 (ppm)	1.0	1.0	1.0	1.2	1.2	1.3	1.2	1.5	1.4	1.4	0.9	1.0	
		8時間値が20ppmを超えた回数 (回)	0	0	0	0	0	0	0	0	0	0	0	0	
		日平均値が10ppmを超えた日数 (日)	0	0	0	0	0	0	0	0	0	0	0	0	
		1時間値の最高値 (ppm)	3.5	3.6	3.7	3.9	3.6	4.8	3.7	4.8	5.2	6.4	3.9	3.6	
		日平均値の最高値 (ppm)	2.1	1.5	1.8	2.0	1.9	2.7	1.8	2.2	2.6	2.7	1.9	1.8	

一酸化炭素 (CO : 月間値)

都道府県名 大阪

市町村	測定局	項目	平成5年										平成6年		
			4月	5月	6月	7月	8月	9月	10月	11月	12月	1月	2月	3月	
高石市	カモディールMBS	有効測定日数 (日)	30	31	30	31	31	30	31	30	31	31	31	28	31
		測定時間 (時間)	710	736	708	730	734	709	736	709	737	734	665	734	
		月平均値 (ppm)	1.2	1.2	1.2	1.1	1.3	1.5	1.3	1.5	1.5	1.4	1.1	1.1	
		8時間値が20ppmを超えた回数 (回)	0	0	0	0	0	0	0	0	0	0	0	0	
		日平均値が10ppmを超えた日数 (日)	0	0	0	0	0	0	0	0	0	0	0	0	
		1時間値の最高値 (ppm)	4.2	3.6	4.1	3.2	4.7	4.9	5.1	5.3	6.1	5.8	5.8	4.2	
		日平均値の最高値 (ppm)	2.2	1.7	1.9	1.9	2.3	2.4	2.0	2.3	3.0	2.7	2.2	1.9	
東大阪市長岑監視センター	東大阪市長岑監視センター	有効測定日数 (日)	30	31	30	31	30	30	31	30	31	31	28	29	
		測定時間 (時間)	720	744	720	744	737	718	744	720	744	743	672	713	
		月平均値 (ppm)	1.0	0.8	0.9	0.9	0.9	1.0	1.0	1.3	1.3	1.3	0.9	0.9	
		8時間値が20ppmを超えた回数 (回)	0	0	0	0	0	0	0	0	0	0	0	0	
		日平均値が10ppmを超えた日数 (日)	0	0	0	0	0	0	0	0	0	0	0	0	
		1時間値の最高値 (ppm)	3.3	3.1	4.1	3.5	3.0	3.1	3.8	4.8	6.9	6.4	4.0	3.5	
		日平均値の最高値 (ppm)	1.7	1.6	1.7	1.5	1.7	1.9	1.6	2.8	2.8	2.9	2.0	1.5	
岸和田市民センター	岸和田市民センター	有効測定日数 (日)	30	31	25	30	31	30	31	30	30	31	28	31	
		測定時間 (時間)	711	735	610	732	735	710	736	711	729	736	664	734	
		月平均値 (ppm)	1.2	1.2	1.2	1.1	1.2	1.2	1.2	1.5	1.4	1.3	1.1	1.0	
		8時間値が20ppmを超えた回数 (回)	0	0	0	0	0	0	0	0	0	0	0	0	
		日平均値が10ppmを超えた日数 (日)	0	0	0	0	0	0	0	0	0	0	0	0	
		1時間値の最高値 (ppm)	3.8	3.4	4.4	3.6	3.9	3.7	4.9	6.7	6.7	8.0	6.0	5.2	
		日平均値の最高値 (ppm)	1.8	1.8	1.6	1.8	1.8	1.8	1.9	2.7	2.6	2.3	2.4	1.6	

一酸化炭素 (CO : 月間値)

都道府県名 大阪

市町村	測定局	項目	平成5年										平成6年		
			4月	5月	6月	7月	8月	9月	10月	11月	12月	1月	2月	3月	
岸和田市	天の川下水道ポンプ場	有効測定日数 (日)	30	31	30	31	31	30	31	30	31	31	28	31	
		測定時間 (時間)	711	735	710	733	731	712	732	711	735	735	663	728	
		月平均値 (ppm)	1.1	1.1	1.0	1.0	1.0	1.1	0.9	1.2	1.1	1.0	0.9	0.8	
		8時間値が20ppmを超えた回数 (回)	0	0	0	0	0	0	0	0	0	0	0	0	
		日平均値が10ppmを超えた日数 (日)	0	0	0	0	0	0	0	0	0	0	0	0	
		1時間値の最高値 (ppm)	2.7	2.5	2.5	3.1	2.9	2.7	2.4	4.2	4.6	3.8	2.8	3.0	
		日平均値の最高値 (ppm)	1.5	1.4	1.3	1.4	1.5	1.4	1.4	1.9	2.1	1.8	1.5	1.2	
岸和田市役所		有効測定日数 (日)	30	31	30	31	31	30	31	30	31	31	28	31	
		測定時間 (時間)	681	711	685	731	737	713	733	714	732	737	662	737	
		月平均値 (ppm)	0.9	0.8	0.8	0.8	0.9	1.1	0.9	1.2	1.2	1.1	0.9	1.0	
		8時間値が20ppmを超えた回数 (回)	0	0	0	0	0	0	0	0	0	0	0	0	
		日平均値が10ppmを超えた日数 (日)	0	0	0	0	0	0	0	0	0	0	0	0	
		1時間値の最高値 (ppm)	3.1	2.5	3.4	3.8	2.8	3.1	7.2	5.9	4.9	4.9	3.9	3.7	
		日平均値の最高値 (ppm)	1.3	1.2	1.3	1.2	1.5	1.5	1.4	2.0	2.4	2.3	1.7	1.5	
高槻市役所		有効測定日数 (日)	30	31	30	31	31	30	31	30	31	30	28	31	
		測定時間 (時間)	711	737	714	739	737	716	735	713	741	732	666	736	
		月平均値 (ppm)	1.5	1.4	1.4	1.5	1.5	1.5	1.5	1.7	1.7	1.5	1.3	1.3	
		8時間値が20ppmを超えた回数 (回)	0	0	0	0	0	0	0	0	0	0	0	0	
		日平均値が10ppmを超えた日数 (日)	0	0	0	0	0	0	0	0	0	0	0	0	
		1時間値の最高値 (ppm)	6.4	2.9	4.3	3.9	3.3	4.1	3.3	4.3	4.7	4.3	4.0	3.6	
		日平均値の最高値 (ppm)	2.5	1.8	2.1	2.3	1.9	2.4	2.0	2.3	2.8	2.5	1.9	1.9	

市町村	測定局	項目	平成5年										平成6年		
			4月	5月	6月	7月	8月	9月	10月	11月	12月	1月	2月	3月	
泉 広 野	末広公園	有効測定日数 (日)	30	31	25	31	31	30	31	30	31	31	28	31	
		測定時間 (時間)	712	736	666	735	731	711	736	711	735	736	664	734	
		月平均値 (ppm)	0.9	0.9	0.9	0.9	1.1	1.2	1.1	1.3	1.1	1.0	0.8	0.9	
		8時間値が20ppmを超えた回数 (回)	0	0	0	0	0	0	0	0	0	0	0	0	
		日平均値が10ppmを超えた日数 (日)	0	0	0	0	0	0	0	0	0	0	0	0	
		1時間値の最高値 (ppm)	3.1	2.6	3.2	3.2	3.3	3.6	3.6	4.4	4.7	6.0	3.7	3.4	
		日平均値の最高値 (ppm)	1.5	1.3	1.5	1.5	1.6	1.9	1.8	2.1	2.3	2.0	1.7	1.6	
河 内 長 野	河内長野支所	有効測定日数 (日)	30	31	30	31	27	30	31	30	31	31	28	30	
		測定時間 (時間)	711	731	711	730	667	711	736	708	735	735	664	730	
		月平均値 (ppm)	1.0	1.0	1.0	1.1	1.1	1.1	1.0	1.2	1.2	1.0	0.9	1.0	
		8時間値が20ppmを超えた回数 (回)	0	0	0	0	0	0	0	0	0	0	0	0	
		日平均値が10ppmを超えた日数 (日)	0	0	0	0	0	0	0	0	0	0	0	0	
		1時間値の最高値 (ppm)	3.0	2.9	3.2	4.2	2.9	2.9	3.4	4.4	4.9	5.2	3.4	3.5	
		日平均値の最高値 (ppm)	1.5	1.5	1.5	1.7	1.5	1.6	1.5	1.6	2.2	1.8	1.6	1.7	
和 泉	国府小学校	有効測定日数 (日)	30	31	30	31	31	30	31	30	31	31	28	31	
		測定時間 (時間)	711	737	708	724	730	708	732	710	734	736	663	735	
		月平均値 (ppm)	1.2	1.2	1.2	1.2	1.3	1.4	1.3	1.5	1.5	1.4	1.2	1.3	
		8時間値が20ppmを超えた回数 (回)	0	0	0	0	0	0	0	0	0	0	0	0	
		日平均値が10ppmを超えた日数 (日)	0	0	0	0	0	0	0	0	0	0	0	0	
		1時間値の最高値 (ppm)	4.4	3.2	5.2	4.7	3.4	4.5	3.8	6.0	6.1	6.0	5.0	6.5	
		日平均値の最高値 (ppm)	2.3	1.7	2.2	2.1	1.9	2.4	1.9	2.3	3.0	2.6	2.2	2.3	

市町村	測定所	項目	平成5年									平成6年			
			4月	5月	6月	7月	8月	9月	10月	11月	12月	1月	2月	3月	
大阪府	大阪(センター)	昼間測定日数 (日)	29	31	30	31	31	30	31	30	31	31	28	31	
		昼間測定時間 (時間)	409	457	437	454	456	443	449	439	457	443	414	454	
		昼間の1時間値の月平均値 (ppm)	0.024	0.034	0.027	0.017	0.021	0.019	0.015	0.011	0.010	0.013	0.019	0.024	
		昼間の1時間値が0.06ppmを超えた日数と時間数	(日)	4	10	4	2	8	4	0	0	0	0	0	1
			(時間)	7	35	19	4	29	14	0	0	0	0	0	1
		昼間の1時間値が0.12ppm以上の日数と時間数	(日)	0	0	0	0	0	0	0	0	0	0	0	0
			(時間)	0	0	0	0	0	0	0	0	0	0	0	0
		昼間の1時間値の最高値 (ppm)	0.067	0.096	0.119	0.075	0.115	0.095	0.048	0.038	0.030	0.040	0.041	0.063	
昼間の日最高1時間値の月間平均値 (ppm)	0.037	0.053	0.047	0.031	0.043	0.035	0.025	0.019	0.017	0.021	0.029	0.036			
大阪府	此花区役所	昼間測定日数 (日)	30	31	30	31	31	30	31	30	31	31	28	31	
		昼間測定時間 (時間)	437	451	440	455	458	442	453	442	461	461	414	460	
		昼間の1時間値の月平均値 (ppm)	0.035	0.039	0.032	0.021	0.025	0.023	0.020	0.018	0.018	0.020	0.025	0.028	
		昼間の1時間値が0.06ppmを超えた日数と時間数	(日)	9	16	12	4	12	7	0	0	0	0	0	0
			(時間)	39	64	53	9	44	21	0	0	0	0	0	0
		昼間の1時間値が0.12ppm以上の日数と時間数	(日)	0	0	0	0	2	0	0	0	0	0	0	0
			(時間)	0	0	0	0	3	0	0	0	0	0	0	0
		昼間の1時間値の最高値 (ppm)	0.112	0.117	0.108	0.089	0.126	0.092	0.060	0.053	0.038	0.042	0.049	0.059	
昼間の日最高1時間値の月間平均値 (ppm)	0.052	0.062	0.055	0.039	0.049	0.040	0.032	0.027	0.027	0.029	0.035	0.041			
大阪府	淀中学校	昼間測定日数 (日)	30	31	30	31	31	30	31	30	31	31	28	31	
		昼間測定時間 (時間)	441	448	440	458	455	431	454	444	461	460	410	460	
		昼間の1時間値の月平均値 (ppm)	0.035	0.040	0.029	0.022	0.025	0.024	0.023	0.018	0.018	0.019	0.026	0.029	
		昼間の1時間値が0.06ppmを超えた日数と時間数	(日)	7	13	7	3	12	6	0	0	0	0	0	0
			(時間)	28	41	21	8	40	25	0	0	0	0	0	0
		昼間の1時間値が0.12ppm以上の日数と時間数	(日)	0	0	0	0	1	0	0	0	0	0	0	0
			(時間)	0	0	0	0	1	0	0	0	0	0	0	0
		昼間の1時間値の最高値 (ppm)	0.103	0.089	0.110	0.077	0.124	0.100	0.059	0.054	0.047	0.042	0.046	0.056	
昼間の日最高1時間値の月間平均値 (ppm)	0.052	0.059	0.049	0.039	0.049	0.043	0.036	0.029	0.029	0.029	0.038	0.041			

オキシダント (Ox : 月間値)

都道府県名 大阪

市町村	測定項目	平成5年										平成6年		
		4月	5月	6月	7月	8月	9月	10月	11月	12月	1月	2月	3月	
		項目		単位		値		値		値		値		
大阪府 淀川区役所	昼間測定回数	(回)	30	31	30	31	31	30	31	30	31	31	28	31
	昼間測定時間	(時間)	434	451	441	456	453	443	453	445	460	460	414	460
	昼間の1時間値の月平均値	(ppm)	0.034	0.039	0.030	0.020	0.023	0.021	0.021	0.015	0.016	0.016	0.023	0.025
	昼間の1時間値が0.06ppmを超えた日数と時間数	(日)	9	14	9	3	11	5	1	0	0	0	0	0
		(時間)	29	48	35	8	29	15	2	0	0	0	0	0
	昼間の1時間値が0.12ppm以上の日数と時間数	(日)	0	0	1	0	0	0	0	0	0	0	0	0
		(時間)	0	0	1	0	0	0	0	0	0	0	0	0
昼間の1時間値の最高値	(ppm)	0.100	0.086	0.125	0.074	0.102	0.091	0.068	0.052	0.045	0.037	0.043	0.052	
昼間の日最高1時間値の月間平均値	(ppm)	0.053	0.057	0.051	0.037	0.045	0.039	0.033	0.025	0.026	0.026	0.034	0.037	
大阪府 勝山中学校	昼間測定回数	(回)	30	31	30	31	31	30	31	30	31	31	28	31
	昼間測定時間	(時間)	440	448	441	456	456	442	454	443	456	443	415	460
	昼間の1時間値の月平均値	(ppm)	0.037	0.042	0.033	0.023	0.027	0.025	0.023	0.017	0.017	0.020	0.026	0.030
	昼間の1時間値が0.06ppmを超えた日数と時間数	(日)	10	15	10	3	12	6	2	0	0	0	0	0
		(時間)	43	62	50	14	43	26	6	0	0	0	0	0
	昼間の1時間値が0.12ppm以上の日数と時間数	(日)	0	0	2	0	0	0	0	0	0	0	0	0
		(時間)	0	0	2	0	0	0	0	0	0	0	0	0
昼間の1時間値の最高値	(ppm)	0.089	0.093	0.125	0.081	0.101	0.102	0.069	0.049	0.052	0.042	0.050	0.057	
昼間の日最高1時間値の月間平均値	(ppm)	0.056	0.061	0.056	0.041	0.049	0.045	0.038	0.028	0.028	0.031	0.037	0.043	
大阪府 大宮中学校	昼間測定回数	(回)	30	31	30	31	31	30	30	26	31	31	28	31
	昼間測定時間	(時間)	444	452	440	452	451	445	424	370	462	460	416	460
	昼間の1時間値の月平均値	(ppm)	0.036	0.040	0.036	0.024	0.031	0.026	0.022	0.017	0.018	0.019	0.026	0.031
	昼間の1時間値が0.06ppmを超えた日数と時間数	(日)	9	14	13	2	13	7	0	0	0	0	0	0
		(時間)	44	50	65	10	53	27	0	0	0	0	0	0
	昼間の1時間値が0.12ppm以上の日数と時間数	(日)	0	0	2	0	2	0	0	0	0	0	0	0
		(時間)	0	0	4	0	2	0	0	0	0	0	0	0
昼間の1時間値の最高値	(ppm)	0.084	0.113	0.157	0.091	0.122	0.105	0.060	0.044	0.048	0.039	0.048	0.057	
昼間の日最高1時間値の月間平均値	(ppm)	0.053	0.061	0.061	0.039	0.056	0.045	0.035	0.027	0.029	0.029	0.037	0.043	

市町村	測定局	項目	平成5年												平成6年		
			4月	5月	6月	7月	8月	9月	10月	11月	12月	1月	2月	3月			
大阪府 浪速小学校		昼間測定回数 (日)	28	31	30	29	31	30	31	30	31	31	28	31			
		昼間測定時間 (時間)	395	457	432	411	455	443	453	445	461	459	415	461			
		昼間の1時間値の月平均値 (ppm)	0.037	0.045	0.033	0.022	0.027	0.024	0.021	0.016	0.017	0.020	0.025	0.030			
		昼間の1時間値が0.06ppmを超えた日数と時間数	(日)	10	18	12	4	12	6	1	0	0	0	0	0		
			(時間)	46	95	47	14	40	24	3	0	0	0	0	0		
		昼間の1時間値が0.12ppm以上の日数と時間数	(日)	0	0	1	0	0	0	0	0	0	0	0	0		
			(時間)	0	0	1	0	0	0	0	0	0	0	0	0		
昼間の1時間値の最高値 (ppm)	0.105	0.113	0.129	0.102	0.114	0.103	0.064	0.046	0.046	0.042	0.047	0.058					
昼間の日最高1時間値の月間平均値 (ppm)	0.057	0.068	0.056	0.041	0.052	0.043	0.035	0.027	0.028	0.032	0.037	0.043					
大阪府 南狭中学校		昼間測定回数 (日)	30	31	30	31	31	30	31	17	31	31	28	31			
		昼間測定時間 (時間)	444	449	438	458	459	441	455	230	461	459	415	459			
		昼間の1時間値の月平均値 (ppm)	0.035	0.038	0.031	0.021	0.024	0.021	0.020	0.016	0.016	0.018	0.023	0.028			
		昼間の1時間値が0.06ppmを超えた日数と時間数	(日)	9	16	12	3	11	5	1	0	0	0	0	0		
			(時間)	35	46	51	6	46	15	1	0	0	0	0	0		
		昼間の1時間値が0.12ppm以上の日数と時間数	(日)	0	0	0	0	0	0	0	0	0	0	0	0		
			(時間)	0	0	0	0	0	0	0	0	0	0	0	0		
昼間の1時間値の最高値 (ppm)	0.086	0.110	0.109	0.080	0.119	0.088	0.065	0.048	0.043	0.038	0.046	0.057					
昼間の日最高1時間値の月間平均値 (ppm)	0.053	0.060	0.055	0.039	0.048	0.038	0.034	0.029	0.025	0.028	0.034	0.041					
大阪府 摂陽中学校		昼間測定回数 (日)	30	31	30	31	31	30	31	30	31	31	28	31			
		昼間測定時間 (時間)	443	450	442	455	455	437	452	445	446	459	414	460			
		昼間の1時間値の月平均値 (ppm)	0.040	0.045	0.036	0.024	0.029	0.023	0.023	0.017	0.016	0.018	0.024	0.029			
		昼間の1時間値が0.06ppmを超えた日数と時間数	(日)	14	19	15	5	11	7	3	0	0	0	0	0		
			(時間)	82	103	76	19	56	28	11	0	0	0	0	0		
		昼間の1時間値が0.12ppm以上の日数と時間数	(日)	0	0	1	0	3	0	0	0	0	0	0	0		
			(時間)	0	0	1	0	7	0	0	0	0	0	0	0		
昼間の1時間値の最高値 (ppm)	0.099	0.118	0.123	0.094	0.138	0.104	0.080	0.052	0.055	0.043	0.050	0.058					
昼間の日最高1時間値の月間平均値 (ppm)	0.061	0.069	0.061	0.044	0.056	0.044	0.039	0.029	0.027	0.029	0.036	0.044					

オキシダント (Ox : 月間値)

都道府県名 大 阪

市町村	測定局	項 目	平成 5年										平成 6年		
			4月	5月	6月	7月	8月	9月	10月	11月	12月	1月	2月	3月	
大 阪 市 今 宮 中 学 校		昼 間 測 定 日 数 (日)	30	31	30	31	31	30	31	30	31	31	28	31	
		昼 間 測 定 時 間 (時間)	440	450	442	457	454	444	453	444	461	460	416	458	
		昼 間 の 1 時 間 値 の 月 平 均 値 (ppm)	0.032	0.038	0.030	0.019	0.022	0.021	0.019	0.015	0.016	0.017	0.021	0.026	
		昼間の1時間値が0.06ppmを超えた日数と時間数	(日)	9	14	10	5	7	4	1	0	0	0	0	1
			(時間)	28	50	47	5	22	13	1	0	0	0	0	1
		昼間の1時間値が0.12ppm以上の日数と時間数	(日)	0	0	0	0	0	0	0	0	0	0	0	0
			(時間)	0	0	0	0	0	0	0	0	0	0	0	0
		昼 間 の 1 時 間 値 の 最 高 値 (ppm)	0.087	0.087	0.114	0.082	0.098	0.100	0.062	0.044	0.049	0.040	0.045	0.065	
昼間の日最高1時間値の月間平均値 (ppm)	0.052	0.057	0.052	0.038	0.043	0.039	0.033	0.025	0.026	0.027	0.032	0.039			
大 阪 市 堀 江 小 学 校		昼 間 測 定 日 数 (日)	30	31	30	31	31	30	31	30	31	31	28	31	
		昼 間 測 定 時 間 (時間)	439	450	441	457	457	440	456	441	460	459	416	460	
		昼 間 の 1 時 間 値 の 月 平 均 値 (ppm)	0.034	0.038	0.030	0.020	0.024	0.022	0.019	0.014	0.015	0.017	0.021	0.025	
		昼間の1時間値が0.06ppmを超えた日数と時間数	(日)	9	15	9	3	9	4	0	0	0	0	0	0
			(時間)	33	58	38	6	38	15	0	0	0	0	0	0
		昼間の1時間値が0.12ppm以上の日数と時間数	(日)	0	0	0	0	0	0	0	0	0	0	0	0
			(時間)	0	0	0	0	0	0	0	0	0	0	0	0
		昼 間 の 1 時 間 値 の 最 高 値 (ppm)	0.102	0.091	0.106	0.080	0.104	0.096	0.056	0.041	0.040	0.041	0.047	0.054	
昼間の日最高1時間値の月間平均値 (ppm)	0.051	0.057	0.050	0.037	0.047	0.039	0.032	0.022	0.023	0.027	0.032	0.038			
大 阪 市 茨 田 北 小 学 校		昼 間 測 定 日 数 (日)	30	31	30	31	31	30	31	30	31	31	28	31	
		昼 間 測 定 時 間 (時間)	439	452	442	458	454	442	454	445	461	460	416	460	
		昼 間 の 1 時 間 値 の 月 平 均 値 (ppm)	0.040	0.042	0.035	0.022	0.025	0.021	0.019	0.016	0.017	0.020	0.026	0.030	
		昼間の1時間値が0.06ppmを超えた日数と時間数	(日)	14	15	13	4	10	6	0	1	0	0	0	0
			(時間)	67	71	59	12	33	19	0	1	0	0	0	0
		昼間の1時間値が0.12ppm以上の日数と時間数	(日)	0	0	2	0	0	0	0	0	0	0	0	0
			(時間)	0	0	6	0	0	0	0	0	0	0	0	0
		昼 間 の 1 時 間 値 の 最 高 値 (ppm)	0.106	0.105	0.152	0.094	0.088	0.104	0.052	0.063	0.049	0.043	0.047	0.057	
昼間の日最高1時間値の月間平均値 (ppm)	0.062	0.063	0.060	0.041	0.046	0.040	0.032	0.030	0.028	0.032	0.039	0.044			

市町村	測定局	項 目	平成5年										平成6年		
			4月	5月	6月	7月	8月	9月	10月	11月	12月	1月	2月	3月	
大 阪 市 東 区	新 興 中 学 校	昼 間 測 定 日 数 (日)	30	31	30	31	31	30	31	30	31	31	28	31	
		昼 間 測 定 時 間 (時間)	443	447	442	453	454	438	451	443	460	459	415	460	
		昼 間 の 1 時 間 値 の 月 平 均 値 (ppm)	0.034	0.038	0.030	0.019	0.023	0.019	0.019	0.015	0.014	0.016	0.021	0.027	
		昼間の1時間値が0.06ppmを超えた日数と時間数	(日)	9	16	10	3	9	3	0	0	0	0	0	1
			(時間)	39	55	41	5	30	9	0	0	0	0	0	1
		昼間の1時間値が0.12ppm以上の日数と時間数	(日)	0	0	0	0	0	0	0	0	0	0	0	0
			(時間)	0	0	0	0	0	0	0	0	0	0	0	0
		昼 間 の 1 時 間 値 の 最 高 値 (ppm)	0.087	0.084	0.117	0.074	0.099	0.086	0.056	0.052	0.042	0.037	0.045	0.075	
		昼間の日最高1時間値の月間平均値 (ppm)	0.054	0.058	0.052	0.037	0.045	0.034	0.032	0.025	0.023	0.026	0.032	0.040	
		堺 市 少 林 寺	少 林 寺	昼 間 測 定 日 数 (日)	29	31	30	31	31	30	31	30	31	30	28
昼 間 測 定 時 間 (時間)	411			455	439	430	449	439	458	438	455	426	410	440	
昼 間 の 1 時 間 値 の 月 平 均 値 (ppm)	0.032			0.039	0.034	0.023	0.027	0.026	0.025	0.019	0.019	0.018	0.023	0.029	
昼間の1時間値が0.06ppmを超えた日数と時間数	(日)			8	18	13	5	13	9	2	0	0	0	0	1
	(時間)			33	66	66	14	64	33	8	0	0	0	0	1
昼間の1時間値が0.12ppm以上の日数と時間数	(日)			0	1	0	0	2	1	0	0	0	0	0	0
	(時間)			0	1	0	0	2	1	0	0	0	0	0	0
昼 間 の 1 時 間 値 の 最 高 値 (ppm)	0.097			0.122	0.118	0.099	0.126	0.121	0.076	0.055	0.046	0.045	0.045	0.063	
昼間の日最高1時間値の月間平均値 (ppm)	0.051			0.064	0.059	0.043	0.051	0.048	0.042	0.031	0.030	0.028	0.033	0.041	
堺 市 派 寺	派 寺			昼 間 測 定 日 数 (日)	30	31	30	31	31	30	31	30	31	26	28
		昼 間 測 定 時 間 (時間)	428	457	441	442	454	443	458	437	456	372	411	439	
		昼 間 の 1 時 間 値 の 月 平 均 値 (ppm)	0.034	0.041	0.032	0.022	0.027	0.025	0.024	0.018	0.017	0.018	0.024	0.029	
		昼間の1時間値が0.06ppmを超えた日数と時間数	(日)	8	19	12	4	12	8	0	0	0	0	0	0
			(時間)	33	72	53	6	55	26	0	0	0	0	0	0
		昼間の1時間値が0.12ppm以上の日数と時間数	(日)	0	0	0	0	0	0	0	0	0	0	0	0
			(時間)	0	0	0	0	0	0	0	0	0	0	0	0
		昼 間 の 1 時 間 値 の 最 高 値 (ppm)	0.085	0.102	0.107	0.082	0.117	0.113	0.060	0.052	0.048	0.036	0.047	0.057	
		昼間の日最高1時間値の月間平均値 (ppm)	0.052	0.064	0.055	0.041	0.052	0.049	0.041	0.030	0.027	0.028	0.035	0.043	

オキシダント (Ox : 月間値)

都道府県名 大阪

市町村	測定局	項目	平成5年										平成6年		
			4月	5月	6月	7月	8月	9月	10月	11月	12月	1月	2月	3月	
堺市	石津	採取回数	(日)	30	31	30	31	31	30	31	30	31	31	28	31
		採取時間	(時間)	428	459	442	454	455	441	456	440	457	437	410	438
		採取の1時間値の月平均値	(ppm)	0.031	0.034	0.030	0.021	0.025	0.023	0.023	0.017	0.016	0.018	0.021	0.027
		採取の1時間値が0.06ppmを超えた回数と時間数	(日)	9	9	10	3	12	7	1	0	0	0	0	1
			(時間)	25	26	36	6	45	21	3	0	0	0	0	2
		採取の1時間値が0.12ppm以上の回数と時間数	(日)	0	0	0	0	0	0	0	0	0	0	0	0
			(時間)	0	0	0	0	0	0	0	0	0	0	0	0
		採取の1時間値の最高値	(ppm)	0.077	0.081	0.102	0.086	0.109	0.093	0.067	0.049	0.046	0.042	0.045	0.062
採取の1時間値の月間平均値	(ppm)	0.049	0.055	0.053	0.040	0.047	0.043	0.039	0.028	0.027	0.028	0.032	0.040		
堺市	金剛	採取回数	(日)	30	31	30	31	31	30	31	30	31	30	28	29
		採取時間	(時間)	427	458	439	450	456	442	457	415	455	412	410	411
		採取の1時間値の月平均値	(ppm)	0.038	0.044	0.037	0.025	0.031	0.028	0.026	0.019	0.018	0.019	0.025	0.030
		採取の1時間値が0.06ppmを超えた回数と時間数	(日)	11	21	15	5	13	9	2	0	0	0	0	0
			(時間)	53	92	82	18	72	42	7	0	0	0	0	0
		採取の1時間値が0.12ppm以上の回数と時間数	(日)	0	1	2	0	2	1	0	0	0	0	0	0
			(時間)	0	2	2	0	7	1	0	0	0	0	0	0
		採取の1時間値の最高値	(ppm)	0.085	0.131	0.122	0.089	0.147	0.130	0.067	0.056	0.044	0.042	0.053	0.058
採取の1時間値の月間平均値	(ppm)	0.057	0.068	0.062	0.044	0.061	0.052	0.043	0.032	0.030	0.030	0.038	0.044		
堺市	三好	採取回数	(日)	28	31	30	31	31	30	31	30	31	29	28	31
		採取時間	(時間)	408	456	439	458	455	442	456	437	456	413	412	441
		採取の1時間値の月平均値	(ppm)	0.029	0.033	0.031	0.021	0.025	0.024	0.022	0.016	0.017	0.017	0.022	0.029
		採取の1時間値が0.06ppmを超えた回数と時間数	(日)	5	7	12	4	12	6	1	0	0	0	0	1
			(時間)	8	23	48	10	38	20	1	0	0	0	0	1
		採取の1時間値が0.12ppm以上の回数と時間数	(日)	0	0	0	0	0	0	0	0	0	0	0	0
			(時間)	0	0	0	0	0	0	0	0	0	0	0	0
		採取の1時間値の最高値	(ppm)	0.069	0.095	0.103	0.082	0.112	0.099	0.062	0.043	0.045	0.041	0.043	0.063
採取の1時間値の月間平均値	(ppm)	0.044	0.052	0.053	0.040	0.048	0.043	0.036	0.027	0.027	0.028	0.033	0.042		

市町村	測定局	項目	平成5年										平成6年		
			1月	5月	6月	7月	8月	9月	10月	11月	12月	1月	2月	3月	
堺	若狭合	昼間測定回数 (日)	30	31	30	31	31	30	31	30	31	31	28	31	
		昼間測定時間 (時間)	421	454	436	456	454	443	457	438	459	439	405	422	
		昼間の1時間値の月平均値 (ppm)	0.042	0.047	0.042	0.030	0.033	0.031	0.029	0.022	0.021	0.023	0.028	0.033	
		昼間の1時間値が0.06ppmを超えた日数と時間数	(日)	12	21	17	9	12	12	7	2	0	0	0	2
			(時間)	63	112	104	31	75	53	14	6	0	0	0	5
		昼間の1時間値が0.12ppm以上の日数と時間数	(日)	0	1	2	1	4	0	0	0	0	0	0	0
			(時間)	0	1	2	1	8	0	0	0	0	0	0	0
		昼間の1時間値の最高値 (ppm)	0.100	0.121	0.122	0.129	0.153	0.110	0.069	0.070	0.048	0.048	0.059	0.069	
昼間の日最高1時間値の月間平均値 (ppm)	0.059	0.071	0.069	0.052	0.063	0.056	0.048	0.039	0.034	0.035	0.040	0.047			
堺	登美丘	昼間測定回数 (日)	30	31	30	31	31	30	31	30	31	28	31		
		昼間測定時間 (時間)	423	459	441	454	456	442	457	441	458	438	411	435	
		昼間の1時間値の月平均値 (ppm)	0.041	0.046	0.039	0.029	0.035	0.029	0.026	0.020	0.019	0.021	0.028	0.032	
		昼間の1時間値が0.06ppmを超えた日数と時間数	(日)	11	23	16	10	14	9	3	2	0	0	2	2
			(時間)	64	116	79	27	81	41	9	3	0	0	2	3
		昼間の1時間値が0.12ppm以上の日数と時間数	(日)	0	1	2	1	3	1	0	0	0	0	0	0
			(時間)	0	2	5	1	9	1	0	0	0	0	0	0
		昼間の1時間値の最高値 (ppm)	0.095	0.123	0.128	0.120	0.156	0.126	0.065	0.078	0.049	0.051	0.063	0.061	
昼間の日最高1時間値の月間平均値 (ppm)	0.059	0.071	0.065	0.052	0.065	0.053	0.044	0.038	0.032	0.035	0.042	0.047			
堺	桃山台	昼間測定回数 (日)	30	31	30	29	31	30	31	30	31	28	31		
		昼間測定時間 (時間)	426	459	442	409	451	440	458	437	458	437	412	420	
		昼間の1時間値の月平均値 (ppm)	0.042	0.051	0.043	0.032	0.037	0.032	0.029	0.023	0.022	0.024	0.030	0.032	
		昼間の1時間値が0.06ppmを超えた日数と時間数	(日)	14	24	18	12	14	15	8	2	0	0	0	4
			(時間)	78	160	109	41	92	61	24	6	0	0	0	7
		昼間の1時間値が0.12ppm以上の日数と時間数	(日)	0	2	3	0	4	1	0	0	0	0	0	0
			(時間)	0	4	5	0	11	1	0	0	0	0	0	0
		昼間の1時間値の最高値 (ppm)	0.106	0.139	0.136	0.109	0.161	0.120	0.074	0.081	0.053	0.054	0.059	0.067	
昼間の日最高1時間値の月間平均値 (ppm)	0.062	0.078	0.070	0.053	0.069	0.060	0.050	0.042	0.036	0.038	0.044	0.048			

オキシダント (Ox : 月間値)

都道府県名 大 阪

市町村	測定局	項 目	平成5年										平成6年		
			4月	5月	6月	7月	8月	9月	10月	11月	12月	1月	2月	3月	
			堺	深井	経 間 測 定 日 数 (日)	27	31	30	31	31	30	31	30	31	29
		経 間 測 定 時 間 (時間)	383	457	430	438	455	441	458	430	459	408	348	433	
		経 間 の 1 時 間 値 の 月 平 均 値 (ppm)	0.039	0.048	0.039	0.028	0.033	0.030	0.026	0.021	0.019	0.021	0.027	0.031	
		経間の1時間値が0.06ppmを超えた日数と時間数	(日)	9	24	16	10	14	10	2	1	0	0	1	
			(時間)	44	134	95	27	85	52	8	1	0	0	1	
		経間の1時間値が0.12ppm以上の日数と時間数	(日)	0	2	1	0	3	1	0	0	0	0	0	
			(時間)	0	3	2	0	8	1	0	0	0	0	0	
		経 間 の 1 時 間 値 の 最 高 値 (ppm)	0.104	0.133	0.121	0.090	0.150	0.121	0.073	0.069	0.051	0.047	0.046	0.061	
		経間の日最高1時間値の月間平均値 (ppm)	0.058	0.074	0.065	0.049	0.064	0.055	0.045	0.037	0.032	0.033	0.038	0.046	
豊野	中田	経 間 測 定 日 数 (日)	30	31	30	31	31	30	31	30	31	31	28	31	
		経 間 測 定 時 間 (時間)	446	461	444	446	451	443	459	441	461	458	409	458	
		経 間 の 1 時 間 値 の 月 平 均 値 (ppm)	0.038	0.044	0.035	0.020	0.022	0.028	0.023	0.016	0.016	0.019	0.024	0.029	
		経間の1時間値が0.06ppmを超えた日数と時間数	(日)	10	18	12	3	8	7	2	0	0	0	1	
			(時間)	58	95	66	9	39	34	7	0	0	0	4	
		経間の1時間値が0.12ppm以上の日数と時間数	(日)	0	0	1	0	2	0	0	0	0	0	0	
			(時間)	0	0	3	0	6	0	0	0	0	0	0	
		経 間 の 1 時 間 値 の 最 高 値 (ppm)	0.102	0.111	0.144	0.094	0.144	0.116	0.069	0.059	0.043	0.044	0.053	0.065	
		経間の日最高1時間値の月間平均値 (ppm)	0.058	0.067	0.059	0.036	0.046	0.050	0.040	0.029	0.028	0.031	0.038	0.043	
豊千	中成	経 間 測 定 日 数 (日)	30	31	30	20	16	30	31	30	31	31	28	31	
		経 間 測 定 時 間 (時間)	444	460	445	289	229	444	460	442	460	459	415	459	
		経 間 の 1 時 間 値 の 月 平 均 値 (ppm)	0.033	0.039	0.030	0.015	0.032	0.028	0.025	0.020	0.020	0.020	0.028	0.034	
		経間の1時間値が0.06ppmを超えた日数と時間数	(日)	7	13	10	1	8	7	2	2	0	0	3	
			(時間)	28	53	39	2	40	35	8	2	0	0	8	
		経間の1時間値が0.12ppm以上の日数と時間数	(日)	0	0	1	0	2	0	0	0	0	0	0	
			(時間)	0	0	1	0	6	0	0	0	0	0	0	
		経 間 の 1 時 間 値 の 最 高 値 (ppm)	0.105	0.095	0.123	0.067	0.150	0.111	0.073	0.064	0.053	0.053	0.056	0.067	
		経間の日最高1時間値の月間平均値 (ppm)	0.051	0.058	0.050	0.026	0.064	0.051	0.042	0.035	0.035	0.034	0.044	0.049	

市町村	測定局	項目	平成5年										平成6年		
			4月	5月	6月	7月	8月	9月	10月	11月	12月	1月	2月	3月	
			吹川	昼間測定回数 (日)	30	31	27	28	31	30	31	30	31	31	28
川	環	昼間測定時間 (時間)	436	452	381	397	458	434	429	426	444	444	396	456	
		昼間の1時間値の月平均値 (ppm)	0.040	0.046	0.034	0.023	0.030	0.029	0.026	0.019	0.015	0.019	0.024	0.030	
		昼間の1時間値が0.06ppmを超えた日数と時間数	(日)	12	21	9	4	12	6	1	0	0	0	0	0
			(時間)	59	109	40	9	53	31	2	0	0	0	0	0
		昼間の1時間値が0.12ppm以上の日数と時間数	(日)	0	0	2	0	1	1	0	0	0	0	0	0
			(時間)	0	0	3	0	3	1	0	0	0	0	0	0
		昼間の1時間値の最高値 (ppm)	0.098	0.112	0.132	0.071	0.145	0.123	0.066	0.055	0.042	0.039	0.048	0.059	
昼間の日最高1時間値の月間平均値 (ppm)	0.057	0.068	0.055	0.038	0.057	0.050	0.041	0.032	0.025	0.030	0.037	0.043			
吹田	市	昼間測定回数 (日)	30	22	21	26	17	10	31	30	31	31	28	31	
		昼間測定時間 (時間)	441	310	292	381	238	150	452	439	433	448	401	448	
		昼間の1時間値の月平均値 (ppm)	0.034	0.039	0.031	0.021	0.018	0.020	0.022	0.015	0.014	0.018	0.022	0.027	
		昼間の1時間値が0.06ppmを超えた日数と時間数	(日)	7	8	4	3	1	0	0	0	0	0	0	0
			(時間)	35	27	18	5	3	0	0	0	0	0	0	0
		昼間の1時間値が0.12ppm以上の日数と時間数	(日)	0	0	0	0	0	0	0	0	0	0	0	0
			(時間)	0	0	0	0	0	0	0	0	0	0	0	0
昼間の1時間値の最高値 (ppm)	0.095	0.093	0.116	0.082	0.075	0.052	0.059	0.042	0.034	0.040	0.040	0.052			
昼間の日最高1時間値の月間平均値 (ppm)	0.050	0.057	0.047	0.036	0.029	0.033	0.037	0.025	0.022	0.027	0.033	0.038			
吹田	市	昼間測定回数 (日)	30	28	30	15	22	30	31	30	31	31	28	31	
		昼間測定時間 (時間)	441	387	438	219	318	441	451	431	443	453	409	457	
		昼間の1時間値の月平均値 (ppm)	0.041	0.044	0.034	0.019	0.031	0.025	0.025	0.021	0.020	0.022	0.029	0.034	
		昼間の1時間値が0.06ppmを超えた日数と時間数	(日)	11	13	11	1	7	7	1	0	0	0	0	0
			(時間)	63	56	40	2	36	25	1	0	0	0	0	0
		昼間の1時間値が0.12ppm以上の日数と時間数	(日)	0	0	2	0	1	0	0	0	0	0	0	0
			(時間)	0	0	4	0	4	0	0	0	0	0	0	0
昼間の1時間値の最高値 (ppm)	0.092	0.096	0.148	0.088	0.137	0.115	0.065	0.059	0.048	0.047	0.051	0.060			
昼間の日最高1時間値の月間平均値 (ppm)	0.058	0.062	0.055	0.037	0.058	0.045	0.041	0.034	0.032	0.033	0.043	0.047			

オキシダント (Ox : 月間値)

都道府県名 大 阪

市町村	測定局	項 目	平成5年										平成6年		
			4月	5月	6月	7月	8月	9月	10月	11月	12月	1月	2月	3月	
泉大津保健所	泉大津保健所	昼間測定日数 (日)	30	31	30	31	31	30	31	30	31	31	28	31	
		昼間測定時間 (時間)	441	459	443	454	458	438	459	440	457	453	412	448	
		昼間の1時間値の月平均値 (ppm)	0.027	0.028	0.025	0.018	0.019	0.018	0.019	0.014	0.013	0.012	0.017	0.022	
		昼間の1時間値が0.06ppmを超えた日数と時間数	(日)	4	2	7	3	7	3	0	0	0	0	0	0
			(時間)	6	4	11	8	17	6	0	0	0	0	0	0
		昼間の1時間値が0.12ppm以上の日数と時間数	(日)	0	0	0	0	0	0	0	0	0	0	0	0
			(時間)	0	0	0	0	0	0	0	0	0	0	0	0
		昼間の1時間値の最高値 (ppm)	0.077	0.084	0.082	0.077	0.086	0.081	0.060	0.041	0.036	0.031	0.032	0.047	
昼間の日最高1時間値の月間平均値 (ppm)	0.044	0.045	0.042	0.033	0.038	0.034	0.033	0.023	0.021	0.019	0.025	0.033			
泉大津市役所	泉大津市役所	昼間測定日数 (日)	24	31	30	31	31	30	31	30	31	31	28	31	
		昼間測定時間 (時間)	329	461	445	459	453	439	458	443	449	456	413	456	
		昼間の1時間値の月平均値 (ppm)	0.041	0.042	0.032	0.024	0.031	0.026	0.027	0.021	0.021	0.022	0.027	0.032	
		昼間の1時間値が0.06ppmを超えた日数と時間数	(日)	11	18	14	7	12	8	6	2	0	0	0	3
			(時間)	55	92	62	21	72	31	17	3	0	0	0	10
		昼間の1時間値が0.12ppm以上の日数と時間数	(日)	0	1	0	0	4	0	0	0	0	0	0	0
			(時間)	0	1	0	0	5	0	0	0	0	0	0	0
		昼間の1時間値の最高値 (ppm)	0.105	0.135	0.097	0.104	0.130	0.117	0.079	0.067	0.053	0.054	0.060	0.068	
昼間の日最高1時間値の月間平均値 (ppm)	0.062	0.067	0.056	0.046	0.060	0.050	0.047	0.035	0.034	0.034	0.040	0.048			
守口保健所	守口保健所	昼間測定日数 (日)	30	31	30	31	31	30	31	30	31	28	24		
		昼間測定時間 (時間)	440	459	442	457	456	438	458	439	460	458	409	332	
		昼間の1時間値の月平均値 (ppm)	0.032	0.038	0.032	0.022	0.026	0.025	0.021	0.014	0.011	0.014	0.018	0.028	
		昼間の1時間値が0.06ppmを超えた日数と時間数	(日)	5	11	10	3	11	9	0	0	0	0	0	
			(時間)	18	40	43	8	44	28	0	0	0	0	0	
		昼間の1時間値が0.12ppm以上の日数と時間数	(日)	0	0	1	0	1	0	0	0	0	0	0	
			(時間)	0	0	2	0	1	0	0	0	0	0	0	
		昼間の1時間値の最高値 (ppm)	0.080	0.092	0.129	0.076	0.125	0.102	0.053	0.043	0.028	0.029	0.037	0.052	
昼間の日最高1時間値の月間平均値 (ppm)	0.047	0.057	0.053	0.039	0.050	0.045	0.034	0.025	0.018	0.022	0.028	0.040			

市町村	測定局	項目	平成5年												平成6年		
			4月	5月	6月	7月	8月	9月	10月	11月	12月	1月	2月	3月			
守口	第一測定局(金田)	採取間隔測定日数 (日)	30	31	30	29	30	30	26	30	31	31	28	31			
		採取間隔測定時間 (時間)	423	457	431	400	419	443	370	442	459	457	415	459			
		採取間の1時間値の月平均値 (ppm)	0.032	0.038	0.028	0.017	0.030	0.028	0.025	0.019	0.017	0.020	0.024	0.030			
		採取間の1時間値が0.06ppmを超えた日数と時間数	(日)	8	13	7	2	13	9	0	0	0	0	0	1		
			(時間)	25	52	24	6	52	35	0	0	0	0	0	1		
		採取間の1時間値が0.12ppm以上の日数と時間数	(日)	0	0	1	0	1	0	0	0	0	0	0	0		
			(時間)	0	0	1	0	2	0	0	0	0	0	0	0		
		採取間の1時間値の最高値 (ppm)	0.085	0.096	0.120	0.066	0.133	0.118	0.057	0.053	0.047	0.043	0.050	0.061			
採取間の日最高1時間値の月間平均値 (ppm)	0.047	0.057	0.046	0.028	0.054	0.050	0.039	0.033	0.028	0.032	0.037	0.044					
守口	第二測定局(大日)	採取間隔測定日数 (日)	30	31	25	23	31	30	31	30	28	31	28	31			
		採取間隔測定時間 (時間)	425	457	368	327	454	443	459	443	401	460	412	459			
		採取間の1時間値の月平均値 (ppm)	0.028	0.031	0.021	0.018	0.025	0.025	0.022	0.018	0.016	0.017	0.021	0.027			
		採取間の1時間値が0.06ppmを超えた日数と時間数	(日)	5	9	3	0	10	7	0	0	0	0	0	0		
			(時間)	11	29	11	0	36	26	0	0	0	0	0	0		
		採取間の1時間値が0.12ppm以上の日数と時間数	(日)	0	0	0	0	1	0	0	0	0	0	0	0		
			(時間)	0	0	0	0	1	0	0	0	0	0	0	0		
		採取間の1時間値の最高値 (ppm)	0.075	0.077	0.104	0.059	0.126	0.110	0.055	0.048	0.047	0.038	0.044	0.060			
採取間の日最高1時間値の月間平均値 (ppm)	0.045	0.049	0.038	0.032	0.048	0.045	0.035	0.029	0.026	0.028	0.034	0.040					
守口	第三測定局(緑)	採取間隔測定日数 (日)	29	31	30	30	30	30	31	30	31	31	28	31			
		採取間隔測定時間 (時間)	409	458	443	445	432	444	458	443	461	450	412	459			
		採取間の1時間値の月平均値 (ppm)	0.032	0.038	0.032	0.020	0.026	0.025	0.019	0.018	0.017	0.020	0.026	0.029			
		採取間の1時間値が0.06ppmを超えた日数と時間数	(日)	6	12	10	4	10	8	0	0	0	0	0	0		
			(時間)	15	44	41	8	46	33	0	0	0	0	0	0		
		採取間の1時間値が0.12ppm以上の日数と時間数	(日)	0	0	2	0	1	0	0	0	0	0	0	0		
			(時間)	0	0	4	0	1	0	0	0	0	0	0	0		
		採取間の1時間値の最高値 (ppm)	0.082	0.092	0.134	0.078	0.131	0.115	0.046	0.054	0.041	0.040	0.046	0.059			
採取間の日最高1時間値の月間平均値 (ppm)	0.047	0.057	0.054	0.037	0.049	0.046	0.032	0.030	0.026	0.030	0.038	0.043					

オキシダント (Ox : 月間値)

都道府県名 大 阪

市町村	測定局	項 目	平成5年										平成6年		
			4月	5月	6月	7月	8月	9月	10月	11月	12月	1月	2月	3月	
枚方市役所		採 測 定 日 数 (日)	30	31	30	31	31	30	31	30	31	31	28	31	
		採 測 定 時 間 (時間)	445	460	439	460	457	440	465	436	457	460	416	437	
		採 測 の 1 時 間 値 の 月 平 均 値 (ppm)	0.035	0.040	0.033	0.024	0.028	0.025	0.023	0.017	0.016	0.018	0.025	0.029	
		採 測 の 1 時 間 値 が 0.06ppm を 超 え た 日 数 と 時 間 数	(日)	9	10	11	2	11	7	2	0	0	0	0	0
			(時間)	43	40	42	5	40	23	8	0	0	0	0	0
		採 測 の 1 時 間 値 が 0.12ppm 以 上 の 日 数 と 時 間 数	(日)	0	0	1	0	0	0	0	0	0	0	0	0
			(時間)	0	0	3	0	0	0	0	0	0	0	0	0
		採 測 の 1 時 間 値 の 最 高 値 (ppm)	0.102	0.095	0.151	0.087	0.111	0.104	0.079	0.060	0.038	0.039	0.045	0.059	
		採 測 の 日 最 高 1 時 間 値 の 月 間 平 均 値 (ppm)	0.053	0.058	0.056	0.040	0.052	0.047	0.039	0.030	0.027	0.029	0.036	0.042	
		枚方市 王仁公園		採 測 定 日 数 (日)	30	31	30	31	31	30	31	30	31	31	28
採 測 定 時 間 (時間)	442			459	440	460	459	439	460	445	454	436	415	438	
採 測 の 1 時 間 値 の 月 平 均 値 (ppm)	0.038			0.041	0.035	0.023	0.027	0.025	0.023	0.018	0.015	0.018	0.024	0.029	
採 測 の 1 時 間 値 が 0.06ppm を 超 え た 日 数 と 時 間 数	(日)			8	14	11	2	10	6	2	1	0	0	0	0
	(時間)			51	50	48	5	32	27	6	1	0	0	0	0
採 測 の 1 時 間 値 が 0.12ppm 以 上 の 日 数 と 時 間 数	(日)			0	0	1	0	0	0	0	0	0	0	0	0
	(時間)			0	0	3	0	0	0	0	0	0	0	0	0
採 測 の 1 時 間 値 の 最 高 値 (ppm)	0.095			0.090	0.146	0.074	0.098	0.110	0.071	0.063	0.041	0.037	0.043	0.055	
採 測 の 日 最 高 1 時 間 値 の 月 間 平 均 値 (ppm)	0.055	0.059	0.057	0.038	0.048	0.045	0.038	0.032	0.027	0.028	0.034	0.041			
枚方市 栗		採 測 定 日 数 (日)	30	31	30	31	31	30	31	28	18	25	27	24	
		採 測 定 時 間 (時間)	441	454	447	453	465	439	459	394	266	357	394	330	
		採 測 の 1 時 間 値 の 月 平 均 値 (ppm)	0.032	0.036	0.030	0.016	0.023	0.022	0.020	0.014	0.015	0.017	0.023	0.026	
		採 測 の 1 時 間 値 が 0.06ppm を 超 え た 日 数 と 時 間 数	(日)	8	8	9	1	7	6	1	0	0	0	0	0
			(時間)	39	31	29	2	23	20	4	0	0	0	0	0
		採 測 の 1 時 間 値 が 0.12ppm 以 上 の 日 数 と 時 間 数	(日)	0	0	1	0	0	0	0	0	0	0	0	0
			(時間)	0	0	1	0	0	0	0	0	0	0	0	0
		採 測 の 1 時 間 値 の 最 高 値 (ppm)	0.099	0.090	0.123	0.064	0.093	0.094	0.070	0.043	0.033	0.049	0.041	0.051	
採 測 の 日 最 高 1 時 間 値 の 月 間 平 均 値 (ppm)	0.049	0.052	0.049	0.029	0.043	0.040	0.033	0.024	0.025	0.028	0.034	0.037			

市町村	測定局	項目	平成5年										平成6年		
			4月	5月	6月	7月	8月	9月	10月	11月	12月	1月	2月	3月	
枚方市	八尾保健所	採取回数	(日)	30	31	30	31	31	30	31	30	31	31	28	31
		採取時間	(時間)	443	460	439	459	459	443	460	442	456	458	415	435
		採取の1時間値の月平均値	(ppm)	0.038	0.044	0.036	0.025	0.031	0.028	0.026	0.019	0.015	0.018	0.024	0.029
		採取の1時間値が0.06ppmを超えた日数と時間数	(日)	8	13	12	5	13	8	2	0	0	0	0	0
			(時間)	47	63	53	17	47	32	6	0	0	0	0	0
		採取の1時間値が0.12ppm以上の日数と時間数	(日)	0	0	1	0	1	0	0	0	0	0	0	0
			(時間)	0	0	2	0	1	0	0	0	0	0	0	0
		採取の1時間値の最高値	(ppm)	0.103	0.095	0.145	0.079	0.121	0.109	0.068	0.058	0.041	0.038	0.043	0.054
採取の最高1時間値の月間平均値	(ppm)	0.056	0.062	0.059	0.043	0.055	0.051	0.041	0.032	0.027	0.028	0.036	0.042		
枚方市	八尾保健所	採取回数	(日)	30	31	30	31	31	30	31	30	31	28	31	
		採取時間	(時間)	434	459	443	455	456	439	459	440	456	458	408	442
		採取の1時間値の月平均値	(ppm)	0.031	0.033	0.029	0.021	0.024	0.022	0.019	0.015	0.012	0.013	0.017	0.025
		採取の1時間値が0.06ppmを超えた日数と時間数	(日)	7	6	6	3	8	6	0	0	0	0	0	0
			(時間)	25	21	21	11	28	18	0	0	0	0	0	0
		採取の1時間値が0.12ppm以上の日数と時間数	(日)	0	0	0	0	0	0	0	0	0	0	0	0
			(時間)	0	0	0	0	0	0	0	0	0	0	0	0
		採取の1時間値の最高値	(ppm)	0.087	0.083	0.109	0.083	0.113	0.085	0.048	0.048	0.033	0.031	0.041	0.059
採取の最高1時間値の月間平均値	(ppm)	0.049	0.050	0.049	0.038	0.046	0.041	0.032	0.027	0.020	0.021	0.026	0.037		
枚方市	八尾保健所	採取回数	(日)	30	31	30	31	31	30	31	30	31	28	31	
		採取時間	(時間)	441	439	443	457	454	437	452	430	457	458	409	449
		採取の1時間値の月平均値	(ppm)	0.033	0.035	0.032	0.021	0.025	0.025	0.021	0.015	0.012	0.014	0.019	0.028
		採取の1時間値が0.06ppmを超えた日数と時間数	(日)	7	7	11	1	8	7	0	0	0	0	0	0
			(時間)	28	23	48	3	30	26	0	0	0	0	0	0
		採取の1時間値が0.12ppm以上の日数と時間数	(日)	0	0	1	0	0	0	0	0	0	0	0	0
			(時間)	0	0	3	0	0	0	0	0	0	0	0	0
		採取の1時間値の最高値	(ppm)	0.087	0.080	0.128	0.068	0.103	0.109	0.060	0.050	0.031	0.029	0.034	0.055
採取の最高1時間値の月間平均値	(ppm)	0.050	0.051	0.052	0.036	0.046	0.046	0.035	0.026	0.021	0.022	0.028	0.040		

オキシダント (Ox : 月間値)

都道府県名 大阪

市町村	測定局	項目	平成5年										平成6年		
			4月	5月	6月	7月	8月	9月	10月	11月	12月	1月	2月	3月	
萩成原川		昼間測定日数 (日)	30	31	30	31	31	25	26	27	31	31	28	30	
		昼間測定時間 (時間)	416	461	444	458	446	351	372	374	462	462	369	430	
		昼間の1時間値の月平均値 (ppm)	0.036	0.041	0.035	0.020	0.027	0.025	0.023	0.017	0.016	0.018	0.025	0.029	
		昼間の1時間値が0.06ppmを超えた日数と時間数	(日)	8	12	11	1	8	7	0	1	0	0	0	0
			(時間)	42	50	52	2	38	20	0	2	0	0	0	0
		昼間の1時間値が0.12ppm以上の日数と時間数	(日)	0	0	1	0	0	0	0	0	0	0	0	0
			(時間)	0	0	2	0	0	0	0	0	0	0	0	0
		昼間の1時間値の最高値 (ppm)	0.085	0.098	0.128	0.063	0.109	0.115	0.058	0.066	0.044	0.038	0.046	0.055	
昼間の日最高1時間値の月間平均値 (ppm)	0.053	0.059	0.056	0.034	0.048	0.045	0.037	0.030	0.028	0.030	0.037	0.041			
松原給食センター		昼間測定日数 (日)	30	31	30	31	31	28	31	30	31	31	28	31	
		昼間測定時間 (時間)	434	454	445	456	444	399	461	442	443	461	407	456	
		昼間の1時間値の月平均値 (ppm)	0.038	0.041	0.032	0.021	0.021	0.019	0.020	0.017	0.016	0.018	0.025	0.025	
		昼間の1時間値が0.06ppmを超えた日数と時間数	(日)	15	19	14	3	9	7	2	2	0	0	0	4
			(時間)	76	93	56	17	31	23	5	3	0	0	0	6
		昼間の1時間値が0.12ppm以上の日数と時間数	(日)	0	0	1	0	1	0	0	0	0	0	0	0
			(時間)	0	0	2	0	1	0	0	0	0	0	0	0
		昼間の1時間値の最高値 (ppm)	0.112	0.113	0.131	0.105	0.120	0.114	0.064	0.066	0.054	0.045	0.058	0.070	
昼間の日最高1時間値の月間平均値 (ppm)	0.060	0.067	0.056	0.040	0.043	0.039	0.036	0.032	0.028	0.031	0.038	0.040			
松原高校		昼間測定日数 (日)	28	30	27	28	30	25	30	29	25	31	13	21	
		昼間測定時間 (時間)	400	434	390	360	422	349	415	428	344	460	182	314	
		昼間の1時間値の月平均値 (ppm)	0.027	0.034	0.024	0.014	0.012	0.014	0.019	0.013	0.011	0.012	0.014	0.018	
		昼間の1時間値が0.06ppmを超えた日数と時間数	(日)	4	8	7	2	2	0	0	1	0	0	0	0
			(時間)	11	32	27	3	4	0	0	4	0	0	0	0
		昼間の1時間値が0.12ppm以上の日数と時間数	(日)	0	0	0	0	0	0	0	0	0	0	0	0
			(時間)	0	0	0	0	0	0	0	0	0	0	0	0
		昼間の1時間値の最高値 (ppm)	0.091	0.088	0.100	0.071	0.066	0.058	0.052	0.110	0.039	0.033	0.041	0.045	
昼間の日最高1時間値の月間平均値 (ppm)	0.043	0.053	0.043	0.026	0.024	0.025	0.033	0.025	0.019	0.021	0.024	0.028			

市町村	測定局	項 目	平成5年												平成6年		
			4月	5月	6月	7月	8月	9月	10月	11月	12月	1月	2月	3月			
大東市	役所	検 測 日 数 (日)	30	31	30	31	31	30	31	30	31	31	28	31			
		検 測 時 間 (時間)	443	457	442	456	461	441	461	437	459	458	408	448			
		検 測 の 1 時 間 値 の 月 平 均 値 (ppm)	0.034	0.040	0.033	0.024	0.027	0.027	0.023	0.018	0.013	0.015	0.020	0.028			
		検 測 の 1 時 間 値 が 0.06ppm を 超 え た 日 数 と 時 間 数	(日)	7	10	12	5	9	8	0	1	0	0	0	0		
			(時間)	32	40	41	13	38	30	0	1	0	0	0	0		
		検 測 の 1 時 間 値 が 0.12ppm 以 上 の 日 数 と 時 間 数	(日)	0	0	1	0	0	0	0	0	0	0	0	0		
			(時間)	0	0	1	0	0	0	0	0	0	0	0	0		
		検 測 の 1 時 間 値 の 最 高 値 (ppm)	0.092	0.093	0.120	0.075	0.106	0.099	0.058	0.070	0.034	0.031	0.040	0.057			
検 測 の 日 最 高 1 時 間 値 の 月 間 平 均 値 (ppm)	0.051	0.058	0.055	0.040	0.049	0.048	0.038	0.031	0.022	0.023	0.030	0.040					
門真市	役所	検 測 日 数 (日)	30	31	30	31	31	30	31	30	31	31	28	31			
		検 測 時 間 (時間)	447	459	446	461	460	432	462	436	461	462	417	463			
		検 測 の 1 時 間 値 の 月 平 均 値 (ppm)	0.032	0.043	0.037	0.024	0.030	0.029	0.026	0.020	0.015	0.019	0.024	0.030			
		検 測 の 1 時 間 値 が 0.06ppm を 超 え た 日 数 と 時 間 数	(日)	7	15	14	5	11	8	2	0	0	0	0	1		
			(時間)	27	78	64	16	53	37	7	0	0	0	0	5		
		検 測 の 1 時 間 値 が 0.12ppm 以 上 の 日 数 と 時 間 数	(日)	0	0	2	0	1	0	0	0	0	0	0	0		
			(時間)	0	0	3	0	1	0	0	0	0	0	0	0		
		検 測 の 1 時 間 値 の 最 高 値 (ppm)	0.085	0.109	0.143	0.080	0.128	0.114	0.069	0.052	0.042	0.040	0.049	0.061			
検 測 の 日 最 高 1 時 間 値 の 月 間 平 均 値 (ppm)	0.047	0.063	0.059	0.042	0.054	0.052	0.041	0.033	0.025	0.029	0.036	0.043					
門真市	南	検 測 日 数 (日)	30	31	30	31	31	30	31	30	31	31	28	31			
		検 測 時 間 (時間)	447	454	447	463	460	446	461	446	461	462	417	461			
		検 測 の 1 時 間 値 の 月 平 均 値 (ppm)	0.031	0.040	0.033	0.020	0.023	0.024	0.016	0.012	0.009	0.013	0.020	0.025			
		検 測 の 1 時 間 値 が 0.06ppm を 超 え た 日 数 と 時 間 数	(日)	6	11	11	2	6	7	0	0	0	0	0	0		
			(時間)	19	62	41	6	25	27	0	0	0	0	0	0		
		検 測 の 1 時 間 値 が 0.12ppm 以 上 の 日 数 と 時 間 数	(日)	0	0	2	0	0	0	0	0	0	0	0	0		
			(時間)	0	0	4	0	0	0	0	0	0	0	0	0		
		検 測 の 1 時 間 値 の 最 高 値 (ppm)	0.094	0.108	0.151	0.073	0.114	0.106	0.040	0.042	0.029	0.030	0.037	0.050			
検 測 の 日 最 高 1 時 間 値 の 月 間 平 均 値 (ppm)	0.047	0.058	0.055	0.036	0.042	0.045	0.027	0.022	0.017	0.022	0.030	0.037					

オキシダント (Ox : 月間値)

都道府県名 大 阪

市町村	測定日	項 目	平成 5年												平成 6年		
			4月	5月	6月	7月	8月	9月	10月	11月	12月	1月	2月	3月			
高石市 中学校	昼間測定回数	(日)	30	31	30	31	31	30	31	30	31	30	31	31	28	31	
	昼間測定時間	(時間)	443	460	443	455	459	437	457	438	457	438	457	454	411	436	
	昼間の1時間値の月平均値	(ppm)	0.036	0.039	0.033	0.024	0.028	0.026	0.025	0.019	0.019	0.019	0.019	0.019	0.024	0.029	
	昼間の1時間値が0.06ppmを超えた回数と時間数	(日)	8	14	14	5	13	9	4	0	0	0	0	0	0	1	
		(時間)	38	60	57	18	61	37	8	0	0	0	0	0	0	3	
	昼間の1時間値が0.12ppm以上の回数と時間数	(日)	0	1	0	0	2	0	0	0	0	0	0	0	0	0	
		(時間)	0	1	0	0	2	0	0	0	0	0	0	0	0	0	
	昼間の1時間値の最高値	(ppm)	0.087	0.121	0.099	0.090	0.127	0.106	0.074	0.060	0.044	0.044	0.044	0.044	0.047	0.063	
	昼間の日最高1時間値の月間平均値	(ppm)	0.054	0.062	0.056	0.045	0.056	0.049	0.044	0.033	0.030	0.030	0.030	0.030	0.035	0.043	
	高石市 公害監視センター	昼間測定回数	(日)	30	31	30	31	31	30	31	8	0	31	28	31		
昼間測定時間		(時間)	430	450	437	452	455	437	447	108	0	451	408	432			
昼間の1時間値の月平均値		(ppm)	0.034	0.035	0.029	0.024	0.033	0.027	0.025	0.021		0.019	0.023	0.030			
昼間の1時間値が0.06ppmを超えた回数と時間数		(日)	9	14	12	7	13	9	4	0	0	0	0	1			
		(時間)	35	37	47	22	77	35	13	0	0	0	0	2			
昼間の1時間値が0.12ppm以上の回数と時間数		(日)	0	0	0	0	2	0	0	0	0	0	0	0			
		(時間)	0	0	0	0	8	0	0	0	0	0	0	0			
昼間の1時間値の最高値		(ppm)	0.086	0.117	0.106	0.103	0.152	0.116	0.086	0.059		0.046	0.046	0.067			
昼間の日最高1時間値の月間平均値	(ppm)	0.052	0.058	0.053	0.046	0.064	0.051	0.044	0.038		0.030	0.034	0.044				
高石市 中学校	昼間測定回数	(日)	30	31	30	31	28	30	31	30	31	30	31	28	31		
	昼間測定時間	(時間)	440	459	442	457	402	443	455	442	456	458	412	449			
	昼間の1時間値の月平均値	(ppm)	0.035	0.035	0.031	0.023	0.031	0.026	0.026	0.019	0.018	0.020	0.024	0.030			
	昼間の1時間値が0.06ppmを超えた回数と時間数	(日)	8	10	10	4	11	8	3	0	0	0	0	2			
		(時間)	37	32	44	11	60	28	8	0	0	0	0	7			
	昼間の1時間値が0.12ppm以上の回数と時間数	(日)	0	0	0	0	1	0	0	0	0	0	0	0			
		(時間)	0	0	0	0	2	0	0	0	0	0	0	0			
	昼間の1時間値の最高値	(ppm)	0.093	0.091	0.096	0.091	0.124	0.110	0.078	0.059	0.042	0.046	0.049	0.071			
昼間の日最高1時間値の月間平均値	(ppm)	0.053	0.055	0.052	0.044	0.060	0.048	0.044	0.032	0.028	0.031	0.035	0.044				

市町村	測定局	項目	平成5年										平成6年		
			4月	5月	6月	7月	8月	9月	10月	11月	12月	1月	2月	3月	
高石市	高橋小学校	採 測 定 日 数 (日)	30	31	30	31	31	30	31	30	31	31	28	31	
		採 測 定 時 間 (時間)	435	456	443	456	456	444	457	432	459	458	412	455	
		採 測 の 1 時 間 値 の 月 平 均 値 (ppm)	0.034	0.037	0.030	0.024	0.029	0.027	0.024	0.018	0.017	0.018	0.021	0.027	
		採測の1時間値が0.06ppmを超えた日数と時間数	(日)	8	14	12	6	13	9	3	0	0	0	0	1
			(時間)	35	49	46	20	62	37	7	0	0	0	0	3
		採測の1時間値が0.12ppm以上の日数と時間数	(日)	0	0	0	0	1	0	0	0	0	0	0	0
			(時間)	0	0	0	0	2	0	0	0	0	0	0	0
		採 測 の 1 時 間 値 の 最 高 値 (ppm)	0.090	0.114	0.105	0.105	0.126	0.107	0.073	0.058	0.045	0.040	0.037	0.074	
		採測の日最高1時間値の月間平均値 (ppm)	0.053	0.058	0.054	0.046	0.058	0.051	0.042	0.030	0.028	0.029	0.031	0.041	
高石市	取石小学校	採 測 定 日 数 (日)	30	30	30	31	31	30	31	30	31	31	23	31	
		採 測 定 時 間 (時間)	433	431	440	455	459	443	459	434	457	456	332	452	
		採 測 の 1 時 間 値 の 月 平 均 値 (ppm)	0.039	0.040	0.032	0.027	0.031	0.029	0.026	0.020	0.017	0.018	0.023	0.028	
		採測の1時間値が0.06ppmを超えた日数と時間数	(日)	11	13	12	8	13	10	3	1	0	0	0	1
			(時間)	57	62	54	26	72	37	9	2	0	0	0	3
		採測の1時間値が0.12ppm以上の日数と時間数	(日)	0	1	0	0	2	0	0	0	0	0	0	0
			(時間)	0	1	0	0	4	0	0	0	0	0	0	0
		採 測 の 1 時 間 値 の 最 高 値 (ppm)	0.097	0.130	0.111	0.102	0.135	0.103	0.074	0.070	0.043	0.043	0.044	0.073	
		採測の日最高1時間値の月間平均値 (ppm)	0.059	0.062	0.055	0.050	0.060	0.054	0.044	0.034	0.028	0.030	0.033	0.042	
東大阪市	西保健所	採 測 定 日 数 (日)	30	31	30	31	31	30	31	30	31	31	28	31	
		採 測 定 時 間 (時間)	443	460	436	459	458	438	459	443	451	458	412	437	
		採 測 の 1 時 間 値 の 月 平 均 値 (ppm)	0.031	0.037	0.030	0.021	0.024	0.021	0.019	0.015	0.014	0.017	0.022	0.026	
		採測の1時間値が0.06ppmを超えた日数と時間数	(日)	7	9	11	3	10	5	0	0	0	0	0	0
			(時間)	29	41	31	14	34	12	0	0	0	0	0	0
		採測の1時間値が0.12ppm以上の日数と時間数	(日)	0	0	0	0	0	0	0	0	0	0	0	0
			(時間)	0	0	0	0	0	0	0	0	0	0	0	0
		採 測 の 1 時 間 値 の 最 高 値 (ppm)	0.087	0.097	0.115	0.092	0.116	0.088	0.060	0.058	0.039	0.038	0.046	0.049	
		採測の日最高1時間値の月間平均値 (ppm)	0.048	0.055	0.051	0.039	0.046	0.039	0.033	0.029	0.024	0.027	0.034	0.038	

オキシダント (Ox :月間値)

都道府県名 大 阪

市町村	測定局	項 目	平成5年												平成6年		
			4月	5月	6月	7月	8月	9月	10月	11月	12月	1月	2月	3月			
東大阪府旭町庁舎	東大阪府旭町庁舎	昼間測定日数 (日)	30	31	30	31	31	30	31	30	31	30	31	31	28	31	
		昼間測定時間 (時間)	443	460	440	456	459	437	458	444	454	458	414	439			
		昼間の1時間値の月平均値 (ppm)	0.038	0.045	0.037	0.025	0.029	0.030	0.027	0.021	0.017	0.020	0.024	0.030			
		昼間の1時間値が0.06ppmを超えた日数と時間数	(日)	10	20	13	3	10	9	2	2	0	0	0	0		
			(時間)	54	88	61	13	48	36	5	4	0	0	0	0		
		昼間の1時間値が0.12ppm以上の日数と時間数	(日)	0	0	2	0	0	0	0	0	0	0	0	0		
			(時間)	0	0	4	0	0	0	0	0	0	0	0	0		
		昼間の1時間値の最高値 (ppm)	0.109	0.107	0.137	0.093	0.116	0.103	0.071	0.093	0.046	0.043	0.051	0.059			
昼間の日最高1時間値の月間平均値 (ppm)	0.058	0.066	0.062	0.042	0.054	0.053	0.042	0.038	0.029	0.032	0.037	0.044					
交野市役所	交野市役所	昼間測定日数 (日)	30	31	30	31	31	30	31	30	31	31	31	28	31		
		昼間測定時間 (時間)	443	445	444	455	457	446	453	446	461	460	411	460			
		昼間の1時間値の月平均値 (ppm)	0.035	0.042	0.033	0.022	0.024	0.023	0.022	0.018	0.013	0.016	0.025	0.032			
		昼間の1時間値が0.06ppmを超えた日数と時間数	(日)	8	9	9	1	8	4	0	1	0	0	0	0		
			(時間)	35	44	34	3	20	13	0	1	0	0	0	0		
		昼間の1時間値が0.12ppm以上の日数と時間数	(日)	0	0	1	0	0	0	0	0	0	0	0	0		
			(時間)	0	0	1	0	0	0	0	0	0	0	0	0		
		昼間の1時間値の最高値 (ppm)	0.092	0.092	0.123	0.074	0.080	0.088	0.056	0.066	0.037	0.034	0.044	0.057			
昼間の日最高1時間値の月間平均値 (ppm)	0.051	0.057	0.053	0.037	0.043	0.040	0.035	0.032	0.024	0.027	0.037	0.045					
岸和田市新築小学校	岸和田市新築小学校	昼間測定日数 (日)	29	31	30	31	31	30	31	30	31	31	28	31			
		昼間測定時間 (時間)	411	462	444	455	453	438	459	443	449	458	413	458			
		昼間の1時間値の月平均値 (ppm)	0.036	0.037	0.031	0.022	0.026	0.019	0.023	0.017	0.019	0.020	0.027	0.029			
		昼間の1時間値が0.06ppmを超えた日数と時間数	(日)	10	16	12	4	11	6	2	1	0	0	0	2		
			(時間)	45	60	45	19	57	17	8	2	0	0	0	2		
		昼間の1時間値が0.12ppm以上の日数と時間数	(日)	0	1	0	0	2	0	0	0	0	0	0	0		
			(時間)	0	1	0	0	2	0	0	0	0	0	0	0		
		昼間の1時間値の最高値 (ppm)	0.099	0.127	0.095	0.102	0.121	0.092	0.072	0.068	0.044	0.046	0.051	0.076			
昼間の日最高1時間値の月間平均値 (ppm)	0.057	0.061	0.052	0.042	0.050	0.037	0.041	0.030	0.030	0.032	0.039	0.045					

市町村	測定局	項目	平成5年										平成6年		
			4月	5月	6月	7月	8月	9月	10月	11月	12月	1月	2月	3月	
池田市	立川公園	採取回数	(回)	30	31	30	31	31	30	31	30	31	31	28	31
		採取時間	(時間)	436	460	441	457	454	442	458	438	458	454	407	456
		採取の1時間値の月平均値	(ppm)	0.036	0.038	0.030	0.021	0.025	0.027	0.027	0.021	0.019	0.020	0.026	0.031
		採取の1時間値が0.06ppmを超えた日数と時間数	(日)	6	7	3	3	6	3	0	0	0	0	0	0
			(時間)	21	16	12	6	28	11	0	0	0	0	0	0
		採取の1時間値が0.12ppm以上の日数と時間数	(日)	0	0	0	0	0	0	0	0	0	0	0	0
			(時間)	0	0	0	0	0	0	0	0	0	0	0	0
採取の1時間値の最高値	(ppm)	0.068	0.086	0.115	0.076	0.110	0.092	0.058	0.053	0.038	0.037	0.044	0.051		
採取の日最高1時間値の月間平均値	(ppm)	0.049	0.053	0.046	0.034	0.044	0.042	0.039	0.032	0.029	0.027	0.035	0.040		
高槻市	高槻南	採取回数	(回)	30	31	30	31	31	30	31	30	31	31	28	31
		採取時間	(時間)	442	462	446	437	459	447	456	446	462	454	416	457
		採取の1時間値の月平均値	(ppm)	0.030	0.037	0.030	0.021	0.027	0.025	0.022	0.018	0.016	0.018	0.024	0.026
		採取の1時間値が0.06ppmを超えた日数と時間数	(日)	2	7	9	2	9	7	0	0	0	0	0	0
			(時間)	6	26	32	5	36	27	0	0	0	0	0	0
		採取の1時間値が0.12ppm以上の日数と時間数	(日)	0	0	1	0	0	0	0	0	0	0	0	0
			(時間)	0	0	1	0	0	0	0	0	0	0	0	0
採取の1時間値の最高値	(ppm)	0.073	0.087	0.123	0.079	0.107	0.107	0.057	0.052	0.035	0.036	0.042	0.051		
採取の日最高1時間値の月間平均値	(ppm)	0.044	0.053	0.050	0.036	0.050	0.044	0.036	0.030	0.027	0.027	0.034	0.038		
高槻市	高槻北	採取回数	(回)	30	31	30	31	31	30	31	30	31	31	28	31
		採取時間	(時間)	427	459	444	458	460	445	457	444	450	455	416	457
		採取の1時間値の月平均値	(ppm)	0.036	0.032	0.029	0.019	0.022	0.022	0.021	0.016	0.017	0.019	0.024	0.028
		採取の1時間値が0.06ppmを超えた日数と時間数	(日)	8	5	7	2	6	5	0	0	0	0	0	0
			(時間)	27	14	25	3	21	14	0	0	0	0	0	0
		採取の1時間値が0.12ppm以上の日数と時間数	(日)	0	0	0	0	0	0	0	0	0	0	0	0
			(時間)	0	0	0	0	0	0	0	0	0	0	0	0
採取の1時間値の最高値	(ppm)	0.086	0.084	0.106	0.068	0.095	0.088	0.054	0.041	0.038	0.037	0.041	0.048		
採取の日最高1時間値の月間平均値	(ppm)	0.051	0.046	0.047	0.032	0.043	0.039	0.033	0.025	0.027	0.028	0.033	0.038		

オキシダント (Ox : 月間値)

都道府県名 大 阪

市町村	測定局	項 目	平成5年										平成6年		
			4月	5月	6月	7月	8月	9月	10月	11月	12月	1月	2月	3月	
貝塚市 清勝野		経 測 定 日 数 (日)	30	31	30	31	31	30	31	30	31	31	28	31	
		経 測 定 時 間 (時間)	441	458	437	456	456	442	457	439	456	457	407	449	
		経 測 定 の 1 時 間 値 の 月 平 均 値 (ppm)	0.036	0.039	0.032	0.025	0.029	0.028	0.026	0.019	0.020	0.020	0.025	0.029	
		経 測 定 の 1 時 間 値 が 0.06ppm を 超 えた 日 数 と 時 間 数	(日)	10	15	11	5	12	11	3	1	0	0	0	0
			(時間)	50	50	47	20	58	34	7	1	0	0	0	0
		経 測 定 の 1 時 間 値 が 0.12ppm 以 上 の 日 数 と 時 間 数	(日)	0	1	0	0	2	0	0	0	0	0	0	0
			(時間)	0	1	0	0	2	0	0	0	0	0	0	0
		経 測 定 の 1 時 間 値 の 最 高 値 (ppm)	0.088	0.131	0.088	0.100	0.140	0.097	0.074	0.064	0.047	0.046	0.042	0.060	
経 測 定 の 日 最 高 1 時 間 値 の 月 間 平 均 値 (ppm)	0.054	0.060	0.053	0.045	0.056	0.051	0.044	0.032	0.030	0.030	0.034	0.041			
茨木市 役所		経 測 定 日 数 (日)	30	31	30	31	31	30	31	30	31	31	28	31	
		経 測 定 時 間 (時間)	442	461	431	459	456	443	458	438	459	456	407	450	
		経 測 定 の 1 時 間 値 の 月 平 均 値 (ppm)	0.032	0.036	0.029	0.019	0.024	0.023	0.021	0.015	0.014	0.015	0.020	0.026	
		経 測 定 の 1 時 間 値 が 0.06ppm を 超 えた 日 数 と 時 間 数	(日)	6	8	8	2	8	7	0	0	0	0	0	0
			(時間)	23	26	24	3	31	19	0	0	0	0	0	0
		経 測 定 の 1 時 間 値 が 0.12ppm 以 上 の 日 数 と 時 間 数	(日)	0	0	0	0	0	0	0	0	0	0	0	0
			(時間)	0	0	0	0	0	0	0	0	0	0	0	0
		経 測 定 の 1 時 間 値 の 最 高 値 (ppm)	0.082	0.084	0.113	0.066	0.106	0.093	0.057	0.048	0.034	0.034	0.038	0.048	
経 測 定 の 日 最 高 1 時 間 値 の 月 間 平 均 値 (ppm)	0.047	0.053	0.050	0.033	0.047	0.041	0.033	0.027	0.024	0.024	0.030	0.037			
泉佐野 保健所		経 測 定 日 数 (日)	30	31	30	31	31	30	31	30	31	31	28	31	
		経 測 定 時 間 (時間)	434	460	439	459	458	440	457	441	455	457	409	453	
		経 測 定 の 1 時 間 値 の 月 平 均 値 (ppm)	0.034	0.035	0.031	0.022	0.024	0.025	0.022	0.016	0.018	0.018	0.021	0.027	
		経 測 定 の 1 時 間 値 が 0.06ppm を 超 えた 日 数 と 時 間 数	(日)	8	14	11	4	9	7	1	0	0	0	0	0
			(時間)	31	30	36	10	37	26	2	0	0	0	0	0
		経 測 定 の 1 時 間 値 が 0.12ppm 以 上 の 日 数 と 時 間 数	(日)	0	0	0	0	0	0	0	0	0	0	0	0
			(時間)	0	0	0	0	0	0	0	0	0	0	0	0
		経 測 定 の 1 時 間 値 の 最 高 値 (ppm)	0.098	0.094	0.097	0.078	0.116	0.095	0.067	0.045	0.041	0.040	0.038	0.058	
経 測 定 の 日 最 高 1 時 間 値 の 月 間 平 均 値 (ppm)	0.053	0.054	0.050	0.038	0.048	0.044	0.036	0.027	0.028	0.027	0.030	0.038			

市町村	測定局	項目	平成5年										平成6年		
			4月	5月	6月	7月	8月	9月	10月	11月	12月	1月	2月	3月	
泉佐野市役所	泉佐野市	昼間測定日数 (日)	24	23	0	24	31	30	31	16	30	29	19	27	
		昼間測定時間 (時間)	348	344	0	348	465	449	433	230	446	427	258	398	
		昼間の1時間値の月平均値 (ppm)	0.029	0.021		0.021	0.029	0.029	0.029	0.020	0.005	0.009	0.013	0.009	
		昼間の1時間値が0.06ppmを超えた日数と時間数	(日)	2	6	0	3	13	10	8	3	0	0	0	0
			(時間)	7	24	0	7	72	44	22	13	0	0	0	0
		昼間の1時間値が0.12ppm以上の日数と時間数	(日)	0	1	0	0	3	1	0	0	0	0	0	0
			(時間)	0	2	0	0	9	1	0	0	0	0	0	0
		昼間の1時間値の最高値 (ppm)	0.068	0.124		0.080	0.166	0.121	0.092	0.097	0.019	0.035	0.051	0.041	
		昼間の日最高1時間値の月間平均値 (ppm)	0.044	0.039		0.039	0.059	0.054	0.049	0.043	0.008	0.015	0.025	0.017	
		高槻市役所	高槻市	昼間測定日数 (日)	30	28	30	31	31	30	31	30	31	31	28
昼間測定時間 (時間)	441			411	442	456	448	434	447	436	459	449	408	444	
昼間の1時間値の月平均値 (ppm)	0.041			0.045	0.041	0.029	0.034	0.030	0.025	0.017	0.017	0.017	0.022	0.031	
昼間の1時間値が0.06ppmを超えた日数と時間数	(日)			10	18	15	8	11	13	4	1	0	0	0	2
	(時間)			74	109	82	35	72	57	8	2	0	0	0	5
昼間の1時間値が0.12ppm以上の日数と時間数	(日)			0	2	3	0	3	0	0	0	0	0	0	0
	(時間)			0	2	5	0	8	0	0	0	0	0	0	0
昼間の1時間値の最高値 (ppm)	0.114			0.126	0.129	0.114	0.165	0.109	0.079	0.083	0.046	0.040	0.046	0.067	
昼間の日最高1時間値の月間平均値 (ppm)	0.059			0.070	0.067	0.051	0.062	0.056	0.043	0.033	0.028	0.029	0.033	0.045	
河内長野市	三日市公民館			昼間測定日数 (日)	30	31	30	31	31	30	31	30	31	31	28
		昼間測定時間 (時間)	442	458	439	456	459	443	456	441	458	457	409	450	
		昼間の1時間値の月平均値 (ppm)	0.043	0.043	0.039	0.027	0.031	0.028	0.025	0.017	0.018	0.020	0.025	0.032	
		昼間の1時間値が0.06ppmを超えた日数と時間数	(日)	11	18	15	7	11	14	7	1	0	0	0	1
			(時間)	83	93	83	26	68	54	17	2	0	0	0	2
		昼間の1時間値が0.12ppm以上の日数と時間数	(日)	0	0	0	0	4	0	0	0	0	0	0	0
			(時間)	0	0	0	0	10	0	0	0	0	0	0	0
		昼間の1時間値の最高値 (ppm)	0.109	0.119	0.112	0.100	0.171	0.097	0.077	0.069	0.045	0.046	0.052	0.068	
昼間の日最高1時間値の月間平均値 (ppm)	0.061	0.068	0.062	0.047	0.061	0.052	0.047	0.035	0.031	0.033	0.037	0.047			

オキシダント (Ox :月間値)

都道府県名 大 阪

市町村	測定局	項 目	平成5年												平成6年		
			1月	5月	6月	7月	8月	9月	10月	11月	12月	1月	2月	3月			
和泉市	緑ヶ丘小学校	採取開始測定日数 (日)	30	29	30	31	31	30	31	30	31	31	28	31			
		採取開始測定時間 (時間)	442	422	442	455	460	439	457	440	458	445	408	453			
		採取開始の1時間値の月平均値 (ppm)	0.043	0.046	0.040	0.031	0.034	0.032	0.033	0.025	0.023	0.024	0.031	0.036			
		採取開始の1時間値が0.06ppmを超えた日数と時間数	(日)	11	18	16	5	11	15	7	2	0	0	0	3		
			(時間)	69	88	85	29	75	53	30	7	0	0	0	7		
		採取開始の1時間値が0.12ppm以上の日数と時間数	(日)	0	1	0	0	4	0	0	0	0	0	0	0		
			(時間)	0	1	0	0	12	0	0	0	0	0	0	0		
		採取開始の1時間値の最高値 (ppm)	0.098	0.130	0.110	0.106	0.154	0.113	0.081	0.076	0.051	0.047	0.060	0.065			
採取開始の日最高1時間値の月間平均値 (ppm)	0.060	0.068	0.063	0.051	0.062	0.057	0.051	0.041	0.035	0.035	0.043	0.049					
和泉市	幸小学校	採取開始測定日数 (日)	30	31	30	29	30	30	19	27	31	10	0	0			
		採取開始測定時間 (時間)	420	460	442	428	439	443	265	388	452	138	0	0			
		採取開始の1時間値の月平均値 (ppm)	0.040	0.040	0.034	0.023	0.028	0.024	0.021	0.018	0.018	0.020					
		採取開始の1時間値が0.06ppmを超えた日数と時間数	(日)	13	18	12	4	11	8	2	1	0	0	0	0		
			(時間)	70	70	59	17	58	29	3	1	0	0	0	0		
		採取開始の1時間値が0.12ppm以上の日数と時間数	(日)	0	1	0	0	2	0	0	0	0	0	0	0		
			(時間)	0	1	0	0	3	0	0	0	0	0	0	0		
		採取開始の1時間値の最高値 (ppm)	0.100	0.123	0.103	0.107	0.127	0.097	0.062	0.062	0.057	0.049					
採取開始の日最高1時間値の月間平均値 (ppm)	0.060	0.063	0.057	0.043	0.054	0.043	0.039	0.032	0.032	0.034							
枚方市	府立修徳学院	採取開始測定日数 (日)	30	31	30	31	31	30	31	30	31	23	28	31			
		採取開始測定時間 (時間)	443	458	444	454	458	439	454	437	459	323	409	439			
		採取開始の1時間値の月平均値 (ppm)	0.038	0.042	0.036	0.025	0.028	0.027	0.025	0.019	0.017	0.018	0.023	0.032			
		採取開始の1時間値が0.06ppmを超えた日数と時間数	(日)	10	14	12	5	10	9	3	2	0	0	0	3		
			(時間)	49	62	60	19	48	35	3	3	0	0	0	6		
		採取開始の1時間値が0.12ppm以上の日数と時間数	(日)	0	0	2	0	2	0	0	0	0	0	0	0		
			(時間)	0	0	2	0	2	0	0	0	0	0	0	0		
		採取開始の1時間値の最高値 (ppm)	0.105	0.106	0.126	0.097	0.147	0.095	0.068	0.074	0.046	0.041	0.051	0.068			
採取開始の日最高1時間値の月間平均値 (ppm)	0.056	0.062	0.058	0.043	0.055	0.048	0.042	0.036	0.029	0.030	0.035	0.047					

市町村	測定局	項目	平成5年										平成6年		
			4月	5月	6月	7月	8月	9月	10月	11月	12月	1月	2月	3月	
柏原市役所	柏原市役所	昼間測定日数 (日)	30	31	30	30	31	30	31	30	31	30	31	28	31
		昼間測定時間 (時間)	450	456	439	430	465	450	465	431	463	455	420	457	
		昼間の1時間値の月平均値 (ppm)	0.030	0.037	0.035	0.022	0.021	0.023	0.021	0.010	0.009	0.011	0.018	0.030	
		昼間の1時間値が0.06ppmを超えた日数と時間数	(日)	6	8	12	3	6	8	1	0	0	0	0	5
			(時間)	23	49	62	16	18	16	1	0	0	0	0	21
		昼間の1時間値が0.12ppm以上の日数と時間数	(日)	0	0	1	0	0	0	0	0	0	0	0	0
			(時間)	0	0	1	0	0	0	0	0	0	0	0	0
		昼間の1時間値の最高値 (ppm)	0.096	0.096	0.130	0.106	0.101	0.096	0.061	0.050	0.047	0.035	0.045	0.082	
		昼間の日最高1時間値の月間平均値 (ppm)	0.047	0.055	0.056	0.038	0.040	0.042	0.037	0.025	0.018	0.018	0.031	0.046	
		藤井寺東小学校	藤井寺東小学校	昼間測定日数 (日)	30	31	30	31	31	30	31	30	31	31	28
昼間測定時間 (時間)	437			464	449	464	464	449	452	449	464	464	420	464	
昼間の1時間値の月平均値 (ppm)	0.036			0.039	0.026	0.010	0.011	0.012	0.020	0.018	0.015	0.017	0.023	0.023	
昼間の1時間値が0.06ppmを超えた日数と時間数	(日)			9	17	6	0	0	0	1	1	0	0	0	1
	(時間)			51	73	30	0	0	0	3	2	0	0	0	1
昼間の1時間値が0.12ppm以上の日数と時間数	(日)			0	0	0	0	0	0	0	0	0	0	0	0
	(時間)			0	0	0	0	0	0	0	0	0	0	0	0
昼間の1時間値の最高値 (ppm)	0.105			0.108	0.119	0.046	0.059	0.050	0.066	0.073	0.048	0.057	0.059	0.071	
昼間の日最高1時間値の月間平均値 (ppm)	0.057			0.062	0.045	0.018	0.023	0.022	0.035	0.034	0.028	0.030	0.037	0.040	
泉南市役所	泉南市役所			昼間測定日数 (日)	30	31	29	31	31	30	31	30	31	31	28
		昼間測定時間 (時間)	442	459	419	457	456	442	457	440	457	457	411	448	
		昼間の1時間値の月平均値 (ppm)	0.037	0.035	0.028	0.022	0.028	0.027	0.024	0.018	0.019	0.019	0.024	0.028	
		昼間の1時間値が0.06ppmを超えた日数と時間数	(日)	10	10	7	3	12	9	1	0	0	0	0	0
			(時間)	37	25	21	12	57	27	2	0	0	0	0	0
		昼間の1時間値が0.12ppm以上の日数と時間数	(日)	0	0	0	0	0	0	0	0	0	0	0	0
			(時間)	0	0	0	0	0	0	0	0	0	0	0	0
		昼間の1時間値の最高値 (ppm)	0.084	0.102	0.092	0.084	0.116	0.087	0.064	0.051	0.039	0.039	0.042	0.060	
昼間の日最高1時間値の月間平均値 (ppm)	0.054	0.053	0.044	0.038	0.053	0.048	0.039	0.030	0.028	0.028	0.033	0.039			

オキシダント (Ox : 月間値)

都道府県名 大阪

市町村	測定項目	平成5年										平成6年		
		4月	5月	6月	7月	8月	9月	10月	11月	12月	1月	2月	3月	
島本町	昼間測定日数 (日)	30	31	30	31	31	30	31	30	31	31	28	31	
	昼間測定時間 (時間)	441	459	433	458	456	440	457	430	443	454	408	449	
	昼間の1時間値の月平均値 (ppm)	0.032	0.036	0.028	0.019	0.023	0.022	0.022	0.018	0.015	0.019	0.025	0.028	
	昼間の1時間値が0.06ppmを超えた日数と時間数	(日)	6	6	8	1	6	5	2	0	0	0	0	
		(時間)	20	24	24	2	20	16	5	0	0	0	0	
	昼間の1時間値が0.12ppm以上の日数と時間数	(日)	0	0	1	0	0	0	0	0	0	0	0	
		(時間)	0	0	2	0	0	0	0	0	0	0	0	
	昼間の1時間値の最高値 (ppm)	0.087	0.090	0.128	0.072	0.093	0.087	0.069	0.056	0.040	0.040	0.043	0.054	
昼間の日最高1時間値の月間平均値 (ppm)	0.048	0.053	0.047	0.033	0.043	0.042	0.038	0.032	0.025	0.030	0.036	0.040		
阪南町	昼間測定日数 (日)	30	31	30	31	31	30	31	30	31	28	31		
	昼間測定時間 (時間)	441	457	441	456	453	438	457	435	456	448	454		
	昼間の1時間値の月平均値 (ppm)	0.047	0.047	0.039	0.027	0.033	0.038	0.036	0.026	0.028	0.029	0.035		
	昼間の1時間値が0.06ppmを超えた日数と時間数	(日)	15	20	15	6	12	15	8	0	0	0	4	
		(時間)	97	110	74	20	67	70	29	0	0	0	14	
	昼間の1時間値が0.12ppm以上の日数と時間数	(日)	0	1	0	0	1	0	0	0	0	0	0	
		(時間)	0	1	0	0	1	0	0	0	0	0	0	
	昼間の1時間値の最高値 (ppm)	0.108	0.123	0.110	0.093	0.132	0.103	0.076	0.058	0.046	0.050	0.058	0.086	
昼間の日最高1時間値の月間平均値 (ppm)	0.063	0.069	0.061	0.044	0.061	0.061	0.050	0.039	0.037	0.037	0.045	0.052		
熊取町	昼間測定日数 (日)	30	31	30	31	31	30	31	30	31	28	31		
	昼間測定時間 (時間)	447	464	428	465	464	445	465	450	465	461	463		
	昼間の1時間値の月平均値 (ppm)	0.033	0.037	0.034	0.029	0.032	0.032	0.030	0.019	0.021	0.024	0.031		
	昼間の1時間値が0.06ppmを超えた日数と時間数	(日)	7	12	10	10	13	13	9	1	0	0	6	
		(時間)	30	46	47	33	76	62	25	1	0	0	13	
	昼間の1時間値が0.12ppm以上の日数と時間数	(日)	0	0	0	0	5	1	0	0	0	0	0	
		(時間)	0	0	0	0	9	1	0	0	0	0	0	
	昼間の1時間値の最高値 (ppm)	0.085	0.109	0.107	0.119	0.148	0.129	0.090	0.062	0.053	0.052	0.055		
昼間の日最高1時間値の月間平均値 (ppm)	0.049	0.057	0.053	0.052	0.063	0.059	0.051	0.035	0.035	0.038	0.044			

オキシダント (Ox : 月間値)

都道府県名 大 阪

市町村	測定局	項 目	平成 5年										平成 6年		
			4月	5月	6月	7月	8月	9月	10月	11月	12月	1月	2月	3月	
堺市 堺区 堺東区	堺区	採 取 日 数 (日)	30	31	23	31	31	30	31	27	31	14	0	15	
		採 取 時 間 (時間)	440	462	326	461	452	446	456	367	461	201	0	214	
		採 取 の 1 時 間 値 の 月 平 均 値 (ppm)	0.044	0.043	0.035	0.022	0.029	0.032	0.034	0.024	0.026	0.024		0.032	
		採 取 の 1 時 間 値 が 0.06ppm を 超 え た 日 数 と 時 間 数	(日)	15	22	8	6	13	13	7	0	0	0	0	0
			(時間)	69	79	29	13	61	46	21	0	0	0	0	0
		採 取 の 1 時 間 値 が 0.12ppm 以 上 の 日 数 と 時 間 数	(日)	0	0	0	0	0	0	0	0	0	0	0	0
			(時間)	0	0	0	0	0	0	0	0	0	0	0	0
		採 取 の 1 時 間 値 の 最 高 値 (ppm)	0.117	0.118	0.090	0.091	0.118	0.100	0.076	0.052	0.047	0.053		0.057	
採 取 の 日 最 高 1 時 間 値 の 月 間 平 均 値 (ppm)	0.063	0.065	0.052	0.040	0.055	0.054	0.051	0.035	0.035	0.034		0.044			
堺市 堺区 堺西区	堺区	採 取 日 数 (日)	30	31	22	31	31	30	31	30	31	31	28	31	
		採 取 時 間 (時間)	447	462	311	461	459	446	442	399	446	461	415	462	
		採 取 の 1 時 間 値 の 月 平 均 値 (ppm)	0.039	0.041	0.033	0.023	0.025	0.026	0.027	0.020	0.024	0.026	0.031	0.035	
		採 取 の 1 時 間 値 が 0.06ppm を 超 え た 日 数 と 時 間 数	(日)	10	17	7	7	12	10	5	1	0	0	0	3
			(時間)	51	69	29	17	53	30	7	1	0	0	0	7
		採 取 の 1 時 間 値 が 0.12ppm 以 上 の 日 数 と 時 間 数	(日)	0	0	0	0	1	0	0	0	0	0	0	0
			(時間)	0	0	0	0	1	0	0	0	0	0	0	0
		採 取 の 1 時 間 値 の 最 高 値 (ppm)	0.087	0.102	0.086	0.096	0.124	0.087	0.071	0.067	0.048	0.053	0.056	0.072	
採 取 の 日 最 高 1 時 間 値 の 月 間 平 均 値 (ppm)	0.056	0.062	0.050	0.041	0.052	0.049	0.045	0.035	0.035	0.037	0.042	0.048			
堺市 堺区 堺東区	堺区	採 取 日 数 (日)	30	31	21	31	31	30	31	30	31	31	28	31	
		採 取 時 間 (時間)	446	462	295	460	461	445	448	409	410	461	416	462	
		採 取 の 1 時 間 値 の 月 平 均 値 (ppm)	0.044	0.044	0.036	0.022	0.028	0.031	0.034	0.025	0.030	0.030	0.035	0.039	
		採 取 の 1 時 間 値 が 0.06ppm を 超 え た 日 数 と 時 間 数	(日)	15	20	7	3	11	12	7	1	0	0	0	4
			(時間)	75	93	38	6	51	47	19	3	0	0	0	11
		採 取 の 1 時 間 値 が 0.12ppm 以 上 の 日 数 と 時 間 数	(日)	0	0	0	0	0	0	0	0	0	0	0	0
			(時間)	0	0	0	0	0	0	0	0	0	0	0	0
		採 取 の 1 時 間 値 の 最 高 値 (ppm)	0.114	0.103	0.085	0.084	0.117	0.096	0.083	0.064	0.052	0.056	0.058	0.083	
採 取 の 日 最 高 1 時 間 値 の 月 間 平 均 値 (ppm)	0.062	0.067	0.053	0.037	0.053	0.054	0.051	0.038	0.037	0.041	0.045	0.051			

オキシダント (Ox : 月間値)

都道府県名 大阪

市町村	測定局	項目	平成5年												平成6年		
			4月	5月	6月	7月	8月	9月	10月	11月	12月	1月	2月	3月			
堺市 多奈川		採取回数	(日)	30	31	20	31	31	30	31	30	30	31	28	31		
		採取時間	(時間)	445	461	281	461	462	447	459	427	408	461	416	463		
		採取の1時間値の月平均値	(ppm)	0.047	0.045	0.038	0.026	0.028	0.031	0.033	0.025	0.029	0.028	0.033	0.037		
		採取の1時間値が0.06ppmを超えた日数と時間数	(日)	16	20	6	5	13	11	6	1	1	0	0	2		
			(時間)	93	104	39	16	54	41	16	2	2	0	0	6		
		採取の1時間値が0.12ppm以上の日数と時間数	(日)	0	0	0	0	0	0	0	0	0	0	0	0		
			(時間)	0	0	0	0	0	0	0	0	0	0	0	0		
採取の1時間値の最高値	(ppm)	0.110	0.100	0.099	0.098	0.114	0.102	0.077	0.070	0.065	0.050	0.060	0.074				
採取の1時間値の最高値の月間平均値	(ppm)	0.063	0.067	0.054	0.044	0.053	0.053	0.050	0.038	0.038	0.037	0.043	0.049				
堺市 役所		採取回数	(日)	30	31	30	31	31	30	31	30	31	31	28	31		
		採取時間	(時間)	417	457	441	454	454	443	454	439	452	437	408	431		
		採取の1時間値の月平均値	(ppm)	0.025	0.029	0.024	0.018	0.020	0.019	0.019	0.015	0.015	0.014	0.019	0.024		
		採取の1時間値が0.06ppmを超えた日数と時間数	(日)	0	3	2	1	4	3	0	0	0	0	0	0		
			(時間)	0	6	7	1	9	5	0	0	0	0	0	0		
		採取の1時間値が0.12ppm以上の日数と時間数	(日)	0	0	0	0	0	0	0	0	0	0	0	0		
			(時間)	0	0	0	0	0	0	0	0	0	0	0	0		
採取の1時間値の最高値	(ppm)	0.060	0.069	0.078	0.080	0.085	0.100	0.057	0.035	0.035	0.031	0.035	0.047				
採取の1時間値の最高値の月間平均値	(ppm)	0.037	0.043	0.039	0.030	0.037	0.034	0.031	0.023	0.022	0.021	0.027	0.034				
豊中市 役所		採取回数	(日)	30	31	30	31	31	30	31	30	31	30	28	31		
		採取時間	(時間)	444	458	445	459	444	446	461	444	448	426	388	435		
		採取の1時間値の月平均値	(ppm)	0.027	0.033	0.026	0.017	0.022	0.021	0.020	0.016	0.016	0.017	0.021	0.027		
		採取の1時間値が0.06ppmを超えた日数と時間数	(日)	3	7	4	1	6	5	0	0	0	0	0	0		
			(時間)	5	19	15	3	26	19	0	0	0	0	0	0		
		採取の1時間値が0.12ppm以上の日数と時間数	(日)	0	0	1	0	0	0	0	0	0	0	0	0		
			(時間)	0	0	1	0	0	0	0	0	0	0	0	0		
採取の1時間値の最高値	(ppm)	0.065	0.089	0.120	0.075	0.106	0.093	0.059	0.052	0.043	0.043	0.042	0.050				
採取の1時間値の最高値の月間平均値	(ppm)	0.041	0.052	0.044	0.030	0.041	0.038	0.034	0.028	0.026	0.028	0.033	0.039				

市町村	測定日数	測定時間	項目	平成5年												平成6年		
				4月	5月	6月	7月	8月	9月	10月	11月	12月	1月	2月	3月			
豊中	測定日数	(日)		30	31	30	24	31	30	31	30	31	31	28	31			
	測定時間	(時間)		446	461	447	348	440	446	459	441	459	460	414	459			
	1時間値の月平均値	(ppm)		0.027	0.031	0.025	0.017	0.024	0.024	0.023	0.021	0.020	0.022	0.030	0.033			
	0.06ppmを超えた日数と時間数	(日)		1	5	3	1	7	7	0	0	0	0	0	5			
		(時間)		1	10	12	1	30	16	0	0	0	0	0	14			
	0.12ppm以上の日数と時間数	(日)		0	0	0	0	1	0	0	0	0	0	0	0			
		(時間)		0	0	0	0	1	0	0	0	0	0	0	0			
1時間値の最高値	(ppm)		0.065	0.088	0.107	0.076	0.121	0.080	0.051	0.049	0.052	0.045	0.056	0.066				
日最高1時間値の月間平均値	(ppm)		0.042	0.048	0.041	0.030	0.045	0.043	0.038	0.033	0.031	0.032	0.043	0.046				
松原北小学校	測定日数	(日)		30	31	30	31	31	30	31	30	31	31	28	31			
	測定時間	(時間)		444	447	439	458	454	437	456	438	459	454	411	451			
	1時間値の月平均値	(ppm)		0.027	0.029	0.023	0.016	0.017	0.016	0.014	0.011	0.012	0.011	0.015	0.019			
	0.06ppmを超えた日数と時間数	(日)		3	4	4	0	3	2	0	0	0	0	0	0			
		(時間)		7	9	8	0	12	5	0	0	0	0	0	0			
	0.12ppm以上の日数と時間数	(日)		0	0	0	0	0	0	0	0	0	0	0	0			
		(時間)		0	0	0	0	0	0	0	0	0	0	0	0			
1時間値の最高値	(ppm)		0.073	0.070	0.093	0.055	0.090	0.070	0.038	0.035	0.030	0.026	0.057	0.043				
日最高1時間値の月間平均値	(ppm)		0.042	0.043	0.040	0.027	0.034	0.030	0.024	0.018	0.018	0.017	0.023	0.029				
摂津市役所	測定日数	(日)		30	31	30	26	31	30	31	30	31	31	28	31			
	測定時間	(時間)		428	458	436	370	457	439	457	438	444	449	401	449			
	1時間値の月平均値	(ppm)		0.021	0.026	0.020	0.014	0.017	0.016	0.016	0.014	0.014	0.013	0.016	0.019			
	0.06ppmを超えた日数と時間数	(日)		0	2	2	0	4	1	0	0	0	0	0	0			
		(時間)		0	6	5	0	12	1	0	0	0	0	0	0			
	0.12ppm以上の日数と時間数	(日)		0	0	0	0	0	0	0	0	0	0	0	0			
		(時間)		0	0	0	0	0	0	0	0	0	0	0	0			
1時間値の最高値	(ppm)		0.046	0.074	0.077	0.051	0.078	0.066	0.042	0.029	0.037	0.023	0.031	0.041				
日最高1時間値の月間平均値	(ppm)		0.030	0.038	0.031	0.023	0.032	0.028	0.024	0.019	0.020	0.018	0.022	0.027				

オキシダント (Ox : 月間値)

都道府県名 大 阪

市町村	測定局	項 目	平成 5年										平成 6年		
			4月	5月	6月	7月	8月	9月	10月	11月	12月	1月	2月	3月	
東大阪 市 公 営 監 視 セ ン タ ー		採 測 定 日 数 (日)	30	31	30	31	31	30	31	30	31	31	28	31	
		採 測 定 時 間 (時間)	438	451	434	457	444	443	458	445	459	455	415	441	
		採 測 の 1 時 間 値 の 月 平 均 値 (ppm)	0.028	0.028	0.025	0.014	0.019	0.019	0.018	0.016	0.016	0.020	0.025	0.024	
		採測の1時間値が0.06ppmを超えた日数と時間数	(日)	6	5	3	0	5	5	0	0	0	0	0	0
			(時間)	21	14	12	0	16	14	0	0	0	0	0	0
		採測の1時間値が0.12ppm以上の日数と時間数	(日)	0	0	1	0	0	0	0	0	0	0	0	0
			(時間)	0	0	1	0	0	0	0	0	0	0	0	0
採 測 の 1 時 間 値 の 最 高 値 (ppm)	0.078	0.093	0.143	0.052	0.094	0.073	0.058	0.060	0.032	0.047	0.057	0.047			
採測の1時間値の月間平均値 (ppm)	0.044	0.045	0.044	0.026	0.036	0.034	0.029	0.026	0.024	0.031	0.036	0.034			
岸和 府 民 セ ン タ ー		採 測 定 日 数 (日)	30	31	30	31	31	27	31	30	31	31	28	31	
		採 測 定 時 間 (時間)	438	461	437	456	457	380	449	443	456	456	408	453	
		採 測 の 1 時 間 値 の 月 平 均 値 (ppm)	0.030	0.032	0.025	0.018	0.022	0.020	0.022	0.016	0.018	0.018	0.023	0.027	
		採測の1時間値が0.06ppmを超えた日数と時間数	(日)	6	4	4	2	11	3	2	0	0	0	0	0
			(時間)	14	9	9	4	30	8	3	0	0	0	0	0
		採測の1時間値が0.12ppm以上の日数と時間数	(日)	0	0	0	0	0	0	0	0	0	0	0	0
			(時間)	0	0	0	0	0	0	0	0	0	0	0	0
採 測 の 1 時 間 値 の 最 高 値 (ppm)	0.071	0.101	0.077	0.074	0.099	0.082	0.065	0.047	0.039	0.038	0.041	0.051			
採測の1時間値の月間平均値 (ppm)	0.045	0.048	0.041	0.033	0.043	0.038	0.037	0.025	0.027	0.026	0.031	0.038			
岸和 市 役 所		採 測 定 日 数 (日)	29	31	30	31	31	30	31	30	31	31	28	31	
		採 測 定 時 間 (時間)	412	461	445	460	458	445	455	445	460	459	414	458	
		採 測 の 1 時 間 値 の 月 平 均 値 (ppm)	0.033	0.031	0.028	0.020	0.024	0.013	0.020	0.015	0.019	0.022	0.028	0.032	
		採測の1時間値が0.06ppmを超えた日数と時間数	(日)	7	5	10	3	9	3	2	0	0	0	0	2
			(時間)	29	20	40	10	42	10	6	0	0	0	0	3
		採測の1時間値が0.12ppm以上の日数と時間数	(日)	0	0	0	0	0	0	0	0	0	0	0	0
			(時間)	0	0	0	0	0	0	0	0	0	0	0	0
採 測 の 1 時 間 値 の 最 高 値 (ppm)	0.074	0.078	0.079	0.094	0.108	0.072	0.074	0.059	0.050	0.048	0.048	0.062			
採測の1時間値の月間平均値 (ppm)	0.050	0.048	0.047	0.037	0.046	0.023	0.034	0.026	0.030	0.033	0.039	0.046			

オキシダント (Ox : 月間値)

都道府県名 大 阪

市町村	測定項目	平成5年										平成6年		
		4月	5月	6月	7月	8月	9月	10月	11月	12月	1月	2月	3月	
和泉 小学校	昼間測定日数 (日)	30	31	30	31	26	30	31	30	31	31	28	31	
	昼間測定時間 (時間)	442	458	440	453	360	440	455	435	458	457	409	450	
	昼間の1時間値の月平均値 (ppm)	0.031	0.028	0.023	0.019	0.025	0.020	0.018	0.015	0.015	0.014	0.018	0.024	
	昼間の1時間値が0.06ppmを超えた日数と時間数	(日)	7	6	3	2	10	3	0	0	0	0	0	
		(時間)	27	13	9	3	32	5	0	0	0	0	0	
	昼間の1時間値が0.12ppm以上の日数と時間数	(日)	0	0	0	0	0	0	0	0	0	0	0	
		(時間)	0	0	0	0	0	0	0	0	0	0	0	
	昼間の1時間値の最高値 (ppm)	0.080	0.088	0.083	0.074	0.097	0.084	0.055	0.048	0.034	0.035	0.034	0.050	
昼間の日最高1時間値の月間平均値 (ppm)	0.048	0.047	0.040	0.033	0.047	0.036	0.031	0.024	0.024	0.021	0.025	0.035		
藤井寺 浄水場	昼間測定日数 (日)	30	31	30	31	31	30	31	30	31	31	28	31	
	昼間測定時間 (時間)	443	458	442	452	456	440	457	438	459	457	408	450	
	昼間の1時間値の月平均値 (ppm)	0.028	0.028	0.025	0.017	0.020	0.017	0.014	0.013	0.013	0.014	0.016	0.022	
	昼間の1時間値が0.06ppmを超えた日数と時間数	(日)	5	4	6	3	7	2	0	0	0	0	0	
		(時間)	11	14	15	7	22	5	0	0	0	0	0	
	昼間の1時間値が0.12ppm以上の日数と時間数	(日)	0	0	0	0	0	0	0	0	0	0	0	
		(時間)	0	0	0	0	0	0	0	0	0	0	0	
	昼間の1時間値の最高値 (ppm)	0.073	0.084	0.096	0.069	0.109	0.074	0.043	0.039	0.031	0.033	0.033	0.053	
昼間の日最高1時間値の月間平均値 (ppm)	0.044	0.045	0.044	0.031	0.041	0.032	0.024	0.021	0.021	0.021	0.023	0.033		

非メタン炭化水素 (NMHC : 月間値)

都道府県名 大阪

市町村	測定項目	平成5年										平成6年		
		4月	5月	6月	7月	8月	9月	10月	11月	12月	1月	2月	3月	
大阪府 大田区 東淀川区 東淀川中学校	測定時間 (時間)	690	709	689	711	698	672	730	708	624	729	659	731	
	月平均値 ppmC	0.65	0.68	0.67	0.67	0.67	0.76	0.71	0.82	0.73	0.68	0.50	0.47	
	6～9時における月平均値 ppmC	0.71	0.66	0.65	0.65	0.68	0.77	0.82	0.86	0.83	0.76	0.68	0.57	
	6～9時測定日数 (日)	27	27	25	28	27	29	31	30	25	31	28	31	
	6～9時3時間平均値	最高値 ppmC	1.57	1.27	1.20	1.13	1.20	1.30	1.27	1.77	1.36	1.81	1.68	1.40
		最低値 ppmC	0.27	0.25	0.17	0.35	0.26	0.39	0.25	0.26	0.17	0.20	0.22	0.13
	6～9時3時間平均値が0.20ppmCを越えた日数 (日)	27	27	24	28	27	29	31	30	24	30	28	26	
	6～9時3時間平均値が0.31ppmCを越えた日数 (日)	25	24	22	28	26	29	29	26	21	27	18	22	
堺市 少路区 少路小学校	測定時間 (時間)	687	702	684	707	718	695	737	714	736	690	663	732	
	月平均値 ppmC	0.37	0.36	0.37	0.36	0.35	0.41	0.33	0.45	0.43	0.35	0.29	0.31	
	6～9時における月平均値 ppmC	0.43	0.35	0.36	0.36	0.34	0.41	0.40	0.49	0.49	0.42	0.38	0.36	
	6～9時測定日数 (日)	30	31	30	30	31	29	31	30	31	29	28	31	
	6～9時3時間平均値	最高値 ppmC	0.88	0.81	0.73	0.57	0.57	0.76	0.69	1.02	1.12	1.17	0.86	0.88
		最低値 ppmC	0.16	0.13	0.15	0.21	0.19	0.17	0.10	0.13	0.12	0.08	0.11	0.12
	6～9時3時間平均値が0.20ppmCを越えた日数 (日)	23	24	27	30	29	28	26	25	23	21	19	25	
	6～9時3時間平均値が0.31ppmCを越えた日数 (日)	19	14	16	19	17	23	23	21	20	16	13	16	
堺市 東区 東区小学校	測定時間 (時間)	685	708	673	725	726	700	737	714	733	680	665	737	
	月平均値 ppmC	0.33	0.33	0.41	0.38	0.37	0.41	0.33	0.41	0.39	0.33	0.26	0.27	
	6～9時における月平均値 ppmC	0.38	0.29	0.39	0.36	0.34	0.40	0.39	0.42	0.43	0.40	0.34	0.31	
	6～9時測定日数 (日)	30	31	30	31	31	29	31	30	31	28	28	31	
	6～9時3時間平均値	最高値 ppmC	0.91	0.77	0.79	0.58	0.66	0.66	0.73	0.83	0.93	0.87	0.82	0.66
		最低値 ppmC	0.12	0.09	0.10	0.24	0.21	0.17	0.13	0.13	0.11	0.06	0.10	0.08
	6～9時3時間平均値が0.20ppmCを越えた日数 (日)	24	18	22	31	31	27	26	24	23	18	16	21	
	6～9時3時間平均値が0.31ppmCを越えた日数 (日)	14	12	19	16	17	21	21	19	20	14	13	15	

非メタン炭化水素 (NMHC : 月間値)

都道府県名 大 阪

市町村	測定局	項 目	平成5年										平成6年		
			4月	5月	6月	7月	8月	9月	10月	11月	12月	1月	2月	3月	
堺市	金岡	測定時間 (時間)	689	711	684	728	733	711	738	713	737	558	659	737	
		月平均値 ppmC	0.33	0.33	0.41	0.37	0.34	0.41	0.34	0.45	0.44	0.38	0.25	0.26	
		6~9時における月平均値 ppmC	0.38	0.31	0.37	0.35	0.32	0.39	0.41	0.45	0.50	0.42	0.33	0.32	
		6~9時測定日数 (日)	30	31	29	31	30	30	31	30	31	23	27	31	
		6~9時3時間平均値	最高値 ppmC	0.94	0.67	0.78	0.65	0.70	0.65	0.83	0.92	1.17	0.84	0.70	0.82
			最低値 ppmC	0.11	0.11	0.14	0.19	0.19	0.13	0.10	0.11	0.09	0.07	0.11	0.08
		6~9時3時間平均値が0.20ppmCを超過した日数 (日)	24	22	27	29	23	29	27	24	25	19	16	22	
		6~9時3時間平均値が0.31ppmCを超過した日数 (日)	17	12	18	16	15	24	23	20	21	16	13	15	
堺市	三宮	測定時間 (時間)	680	677	669	727	736	713	738	711	691	674	664	736	
		月平均値 ppmC	0.39	0.36	0.42	0.38	0.37	0.45	0.39	0.52	0.49	0.42	0.32	0.33	
		6~9時における月平均値 ppmC	0.44	0.36	0.41	0.38	0.37	0.45	0.48	0.52	0.54	0.50	0.40	0.38	
		6~9時測定日数 (日)	29	31	30	31	31	30	31	30	29	28	28	31	
		6~9時3時間平均値	最高値 ppmC	0.84	0.85	0.75	0.57	0.64	0.75	0.85	1.32	1.31	1.31	1.08	0.98
			最低値 ppmC	0.14	0.12	0.15	0.21	0.19	0.21	0.09	0.10	0.13	0.07	0.10	0.09
		6~9時3時間平均値が0.20ppmCを超過した日数 (日)	24	23	29	31	30	30	25	23	21	19	16	22	
		6~9時3時間平均値が0.31ppmCを超過した日数 (日)	18	15	21	22	24	24	23	21	20	18	13	18	
吹田市	北浜消防	測定時間 (時間)	702	726	708	721	694	694	119	431	727	729	659	730	
		月平均値 ppmC	0.26	0.26	0.23	0.24	0.28	0.27	0.07	0.42	0.34	0.30	0.24	0.20	
		6~9時における月平均値 ppmC	0.34	0.28	0.24	0.26	0.30	0.34	0.14	0.45	0.44	0.41	0.36	0.27	
		6~9時測定日数 (日)	30	31	30	31	30	30	5	18	31	31	28	31	
		6~9時3時間平均値	最高値 ppmC	0.72	0.83	0.61	0.63	1.22	0.82	0.29	0.87	1.08	1.21	1.05	0.57
			最低値 ppmC	0.00	0.03	0.01	0.02	0.03	0.07	0.01	0.12	0.03	0.04	0.06	0.04
		6~9時3時間平均値が0.20ppmCを超過した日数 (日)	22	15	17	17	19	19	1	14	25	22	15	17	
		6~9時3時間平均値が0.31ppmCを超過した日数 (日)	15	10	10	13	11	15	0	13	21	18	13	10	

非メタン炭化水素 (NMHC : 月間値)

都道府県名 大阪

市町村	測定局	項目	平成5年										平成6年		
			4月	5月	6月	7月	8月	9月	10月	11月	12月	1月	2月	3月	
大津市役所	泉大津市	測定時間 (時間)	696	728	704	732	709	702	733	707	702	659	660	722	
		月平均値 ppmC	0.35	0.35	0.32	0.31	0.32	0.38	0.33	0.42	0.39	0.32	0.26	0.30	
		6～9時における月平均値 ppmC	0.37	0.33	0.31	0.31	0.29	0.36	0.36	0.42	0.40	0.36	0.29	0.30	
		6～9時測定日数 (日)	30	31	30	31	30	30	31	30	28	28	28	31	
		6～9時3時間平均値	最高値 ppmC	1.07	0.74	0.51	0.62	0.48	0.62	0.70	0.95	0.87	0.94	0.68	0.69
			最低値 ppmC	0.12	0.13	0.15	0.18	0.15	0.13	0.08	0.11	0.10	0.07	0.09	0.08
		6～9時3時間平均値が0.20ppmCを超過日数 (日)	22	22	24	23	23	27	26	24	20	17	16	22	
		6～9時3時間平均値が0.31ppmCを超過日数 (日)	15	14	13	12	11	17	21	19	17	15	13	13	
高石市公営監視センター	高石市	測定時間 (時間)	685	702	680	543	706	680	701	178	0	658	639	700	
		月平均値 ppmC	0.33	0.34	0.35	0.39	0.38	0.45	0.35	0.51		0.36	0.29	0.27	
		6～9時における月平均値 ppmC	0.40	0.35	0.38	0.40	0.37	0.47	0.46	0.66		0.45	0.39	0.32	
		6～9時測定日数 (日)	30	26	28	22	27	29	27	7		26	27	28	
		6～9時3時間平均値	最高値 ppmC	1.11	0.80	0.87	0.68	0.65	0.97	0.90	1.09		1.36	0.95	0.66
			最低値 ppmC	0.14	0.11	0.11	0.21	0.19	0.16	0.12	0.15		0.06	0.12	0.08
		6～9時3時間平均値が0.20ppmCを超過日数 (日)	23	19	23	22	25	28	23	6	0	18	17	21	
		6～9時3時間平均値が0.31ppmCを超過日数 (日)	16	12	15	13	18	24	20	4	0	14	13	14	

非メタン炭化水素 (NMHC : 月間値)

都道府県名 大阪

市町村	測定局	項目	平成5年										平成6年		
			4月	5月	6月	7月	8月	9月	10月	11月	12月	1月	2月	3月	
貝塚市消防署		測定時間 (時間)	687	711	688	706	707	688	711	689	709	711	631	656	
		月平均値 ppmC	0.30	0.28	0.27	0.26	0.26	0.29	0.23	0.32	0.27	0.23	0.19	0.21	
		6～9時における月平均値 ppmC	0.31	0.27	0.30	0.25	0.25	0.28	0.25	0.31	0.30	0.27	0.22	0.22	
		6～9時測定日数 (日)	30	31	30	31	31	30	31	30	31	31	28	28	
		6～9時3時間平均値	最高値 ppmC	0.59	0.58	0.70	0.52	0.41	0.57	0.54	0.59	0.74	0.64	0.55	0.48
			最低値 ppmC	0.11	0.13	0.14	0.12	0.12	0.12	0.08	0.08	0.07	0.06	0.06	0.07
		6～9時3時間平均値が0.20ppmCを超えた日数 (日)	21	19	22	20	23	23	20	22	18	16	12	14	
		6～9時3時間平均値が0.31ppmCを超えた日数 (日)	14	8	13	5	5	11	5	16	14	10	8	5	
富田林市役所		測定時間 (時間)	649	710	685	706	681	661	614	597	655	677	634	710	
		月平均値 ppmC	0.21	0.22	0.22	0.23	0.23	0.25	0.22	0.24	0.23	0.14	0.14	0.15	
		6～9時における月平均値 ppmC	0.20	0.20	0.20	0.21	0.21	0.23	0.22	0.25	0.22	0.17	0.15	0.15	
		6～9時測定日数 (日)	28	31	30	31	30	28	27	26	26	30	28	31	
		6～9時3時間平均値	最高値 ppmC	0.65	0.50	0.46	0.51	0.60	0.43	0.42	0.42	0.41	0.34	0.24	0.27
			最低値 ppmC	0.08	0.07	0.08	0.06	0.09	0.07	0.06	0.10	0.09	0.06	0.08	0.08
		6～9時3時間平均値が0.20ppmCを超えた日数 (日)	10	10	12	11	13	14	15	18	12	10	5	5	
		6～9時3時間平均値が0.31ppmCを超えた日数 (日)	2	5	2	3	4	6	2	6	5	1	0	0	
島本町役場		測定時間 (時間)	655	693	606	673	711	683	710	606	638	709	642	683	
		月平均値 ppmC	0.26	0.23	0.24	0.24	0.23	0.26	0.22	0.26	0.25	0.21	0.16	0.18	
		6～9時における月平均値 ppmC	0.36	0.29	0.25	0.24	0.25	0.32	0.33	0.33	0.36	0.27	0.21	0.22	
		6～9時測定日数 (日)	29	30	26	29	31	29	31	26	27	31	28	30	
		6～9時3時間平均値	最高値 ppmC	0.84	0.76	0.73	0.50	0.49	0.79	0.68	0.74	0.83	0.83	0.61	0.55
			最低値 ppmC	0.10	0.09	0.07	0.08	0.09	0.12	0.08	0.08	0.10	0.07	0.06	0.06
		6～9時3時間平均値が0.20ppmCを超えた日数 (日)	21	14	16	20	17	20	23	16	19	18	11	15	
		6～9時3時間平均値が0.31ppmCを超えた日数 (日)	14	11	6	5	7	14	18	11	15	11	7	8	

非メタン炭化水素 (NMHC : 月間値)

都道府県名 大阪

市町村	測定局	項目	平成5年									平成6年			
			4月	5月	6月	7月	8月	9月	10月	11月	12月	1月	2月	3月	
堺市 森井加山		測定時間 (時間)	688	709	657	705	734	704	734	713	735	699	664	736	
		月平均値 ppmC	0.33	0.35	0.40	0.35	0.35	0.41	0.35	0.42	0.42	0.36	0.27	0.29	
		6～9時における月平均値 ppmC	0.36	0.31	0.36	0.34	0.34	0.39	0.42	0.41	0.46	0.44	0.35	0.34	
		6～9時測定日数 (日)	30	31	30	31	31	30	31	30	31	29	28	31	
		6～9時3時間平均値	最高値 ppmC	0.86	0.63	0.62	0.65	0.88	0.66	0.76	0.76	0.79	1.10	0.82	0.83
			最低値 ppmC	0.09	0.10	0.14	0.14	0.19	0.15	0.10	0.11	0.10	0.06	0.09	0.07
		6～9時3時間平均値が0.20ppmCを超えた日数 (日)	23	24	28	29	29	29	27	25	25	25	16	23	
		6～9時3時間平均値が0.31ppmCを超えた日数 (日)	18	13	19	14	16	22	25	19	20	19	14	19	
堺市中区 役所		測定時間 (時間)	716	736	712	739	730	712	740	711	385	739	649	730	
		月平均値 ppmC	0.43	0.39	0.39	0.38	0.36	0.41	0.38	0.49	0.46	0.44	0.39	0.36	
		6～9時における月平均値 ppmC	0.49	0.35	0.38	0.37	0.33	0.41	0.44	0.52	0.52	0.53	0.50	0.41	
		6～9時測定日数 (日)	30	31	30	31	30	30	31	29	16	31	27	31	
		6～9時3時間平均値	最高値 ppmC	0.88	0.96	0.78	0.63	0.52	0.67	0.80	1.71	1.08	1.12	1.29	0.72
			最低値 ppmC	0.15	0.10	0.17	0.15	0.12	0.16	0.11	0.15	0.22	0.13	0.12	0.12
		6～9時3時間平均値が0.20ppmCを超えた日数 (日)	29	24	26	30	26	27	28	27	16	29	24	27	
		6～9時3時間平均値が0.31ppmCを超えた日数 (日)	23	15	18	20	16	18	21	20	13	26	17	21	
堺市中区 千原		測定時間 (時間)	709	734	656	732	734	708	707	709	649	740	668	738	
		月平均値 ppmC	0.27	0.28	0.29	0.28	0.26	0.29	0.25	0.36	0.37	0.36	0.29	0.26	
		6～9時における月平均値 ppmC	0.34	0.27	0.28	0.29	0.25	0.29	0.29	0.36	0.39	0.41	0.35	0.30	
		6～9時測定日数 (日)	29	30	27	31	31	30	30	30	28	31	28	31	
		6～9時3時間平均値	最高値 ppmC	0.66	0.80	0.54	0.44	0.41	0.53	0.77	0.91	0.86	0.82	0.74	0.66
			最低値 ppmC	0.07	0.06	0.06	0.11	0.08	0.07	0.09	0.11	0.11	0.14	0.11	0.10
		6～9時3時間平均値が0.20ppmCを超えた日数 (日)	23	15	19	25	22	20	19	21	24	28	21	24	
		6～9時3時間平均値が0.31ppmCを超えた日数 (日)	16	9	10	11	8	11	13	12	18	19	17	9	

非メタン炭化水素 (NMHC : 月間値)

都道府県名 大阪

市町村	測定局	項目	平成5年										平成6年		
			4月	5月	6月	7月	8月	9月	10月	11月	12月	1月	2月	3月	
松原北小学校		測定時間 (時間)	687	708	685	708	710	687	711	628	401	707	640	709	
		月平均値 ppmC	0.44	0.45	0.49	0.47	0.45	0.52	0.45	0.56	0.48	0.49	0.41	0.39	
		6~9時における月平均値 ppmC	0.51	0.41	0.45	0.48	0.41	0.49	0.50	0.55	0.53	0.58	0.53	0.45	
		6~9時測定日数 (日)	30	31	30	30	31	30	31	28	17	31	28	31	
		6~9時3時間平均値	最高値 ppmC	1.18	1.01	1.00	1.02	0.89	0.86	1.01	1.36	1.09	1.24	1.31	0.98
			最低値 ppmC	0.16	0.12	0.20	0.26	0.17	0.23	0.15	0.20	0.23	0.22	0.14	0.16
		6~9時3時間平均値が0.20ppmCを超えた日数 (日)	29	26	29	30	29	30	30	27	17	31	25	28	
		6~9時3時間平均値が0.31ppmCを超えた日数 (日)	24	20	20	25	20	28	26	24	15	28	21	24	
摂津市役所		測定時間 (時間)	685	706	682	708	708	687	653	592	706	692	626	709	
		月平均値 ppmC	0.42	0.36	0.41	0.37	0.33	0.40	0.35	0.45	0.47	0.41	0.41	0.35	
		6~9時における月平均値 ppmC	0.47	0.36	0.39	0.36	0.30	0.40	0.40	0.43	0.55	0.45	0.51	0.41	
		6~9時測定日数 (日)	30	31	29	31	31	30	24	19	30	30	27	31	
		6~9時3時間平均値	最高値 ppmC	1.01	0.81	0.64	0.84	0.51	0.81	0.78	0.83	1.41	0.84	0.85	0.82
			最低値 ppmC	0.17	0.11	0.14	0.12	0.13	0.17	0.15	0.15	0.23	0.15	0.15	0.15
		6~9時3時間平均値が0.20ppmCを超えた日数 (日)	29	21	26	29	23	28	20	17	30	28	25	28	
		6~9時3時間平均値が0.31ppmCを超えた日数 (日)	23	14	17	16	15	18	15	12	27	22	23	22	
高石FMBS		測定時間 (時間)	684	710	683	707	703	594	711	688	704	706	641	710	
		月平均値 ppmC	0.34	0.36	0.36	0.36	0.38	0.47	0.37	0.45	0.43	0.35	0.27	0.28	
		6~9時における月平均値 ppmC	0.42	0.41	0.41	0.40	0.41	0.52	0.50	0.52	0.50	0.46	0.35	0.35	
		6~9時測定日数 (日)	30	31	30	31	29	26	31	30	31	31	28	31	
		6~9時3時間平均値	最高値 ppmC	1.07	0.81	0.68	0.66	0.63	0.84	0.85	0.98	1.10	1.01	0.91	0.67
			最低値 ppmC	0.08	0.15	0.16	0.17	0.19	0.15	0.08	0.10	0.08	0.09	0.08	0.08
		6~9時3時間平均値が0.20ppmCを超えた日数 (日)	23	26	26	30	28	25	28	24	21	23	14	22	
		6~9時3時間平均値が0.31ppmCを超えた日数 (日)	20	19	23	21	19	21	26	23	20	19	14	18	

非メタン炭化水素 (NMHC : 月間値)

都道府県名 大阪

市町村	測定局	項目		平成5年								平成6年				
				4月	5月	6月	7月	8月	9月	10月	11月	12月	1月	2月	3月	
和歌山府 泉小学校		測定時間		(時間)	684	708	687	706	705	688	708	626	708	711	639	710
		月平均値		ppmC	0.42	0.44	0.48	0.48	0.47	0.53	0.44	0.55	0.49	0.43	0.36	0.39
		6～9時における月平均値		ppmC	0.47	0.46	0.53	0.50	0.48	0.58	0.54	0.63	0.55	0.52	0.43	0.41
		6～9時測定日数		(日)	30	31	30	31	31	30	31	27	31	31	28	31
		6～9時3時間平均値	最高値	ppmC	1.19	0.94	0.97	0.87	0.75	1.08	0.83	1.16	1.02	1.16	1.09	0.91
			最低値	ppmC	0.12	0.19	0.18	0.24	0.22	0.14	0.12	0.17	0.13	0.11	0.08	0.12
		6～9時3時間平均値が0.20ppmCを超えた日数		(日)	26	29	28	31	31	29	29	23	25	27	21	27
		6～9時3時間平均値が0.31ppmCを超えた日数		(日)	21	25	25	26	26	25	28	22	20	22	16	21

全炭化水素 (THC : 月間値)

都道府県名 大阪

市町村	測定局	項目		平成5年												平成6年		
				4月	5月	6月	7月	8月	9月	10月	11月	12月	1月	2月	3月			
大阪府 豊中 中学校		測定時間	(時間)	690	709	689	711	698	672	730	708	624	729	659	731			
		月平均値	ppmC	2.35	2.44	2.43	2.45	2.44	2.56	2.52	2.65	2.58	2.53	2.29	2.32			
		6～9時における月平均値	ppmC	2.44	2.44	2.44	2.47	2.48	2.60	2.68	2.71	2.72	2.65	2.51	2.45			
		6～9時測定日数	(日)	27	27	25	28	27	29	31	30	25	31	28	31			
		6～9時3時間平均値	最高値	ppmC	3.44	3.25	3.04	3.14	3.14	3.36	3.30	3.81	3.31	3.87	3.63	3.40		
			最低値	ppmC	1.91	1.94	1.94	2.05	2.01	1.99	1.99	2.03	1.94	1.97	1.97	1.93		
堺市 少林 寺		測定時間	(時間)	687	702	684	707	718	695	737	714	736	690	663	732			
		月平均値	ppmC	2.28	2.25	2.27	2.23	2.22	2.32	2.24	2.38	2.36	2.28	2.19	2.20			
		6～9時における月平均値	ppmC	2.36	2.27	2.28	2.25	2.23	2.35	2.36	2.44	2.45	2.38	2.30	2.28			
		6～9時測定日数	(日)	30	31	30	30	31	29	31	30	31	29	28	31			
		6～9時3時間平均値	最高値	ppmC	2.95	2.92	2.76	2.58	2.47	2.77	2.73	3.17	3.20	3.27	2.90	2.90		
			最低値	ppmC	2.03	1.97	2.01	2.01	2.01	1.94	1.96	1.99	1.97	1.96	1.97	1.97		
堺市 新 寺		測定時間	(時間)	685	708	673	725	726	700	737	714	733	680	665	737			
		月平均値	ppmC	2.23	2.22	2.29	2.23	2.24	2.32	2.23	2.31	2.31	2.23	2.15	2.16			
		6～9時における月平均値	ppmC	2.30	2.19	2.28	2.23	2.21	2.32	2.32	2.33	2.37	2.34	2.25	2.21			
		6～9時測定日数	(日)	30	31	30	31	31	29	31	30	31	28	28	31			
		6～9時3時間平均値	最高値	ppmC	3.02	2.85	2.78	2.51	2.65	2.66	2.81	2.90	2.94	2.91	2.86	2.69		
			最低値	ppmC	1.97	1.91	1.92	2.06	1.96	1.89	1.95	1.97	1.95	1.87	1.97	1.91		

全炭化水素

(THC : 月間値)

都道府県名 大阪

市町村	測定局	項目	平成5年									平成6年				
			4月	5月	6月	7月	8月	9月	10月	11月	12月	1月	2月	3月		
泉大津市役所	測定時間	(時間)	696	728	701	732	709	702	733	707	702	659	660	722		
		月平均値	ppmC	2.21	2.21	2.16	2.13	2.16	2.25	2.20	2.29	2.28	2.21	2.11	2.17	
		6~9時における月平均値	ppmC	2.26	2.20	2.18	2.15	2.15	2.25	2.27	2.32	2.31	2.27	2.15	2.19	
		6~9時測定日数	(日)	30	31	30	31	30	30	31	30	28	28	28	31	
		6~9時3時間平均値	最高値	ppmC	3.18	2.74	2.41	2.47	2.50	2.60	2.75	2.90	2.84	3.02	2.67	2.73
			最低値	ppmC	1.91	1.93	1.97	1.91	1.85	1.86	1.85	1.93	1.94	1.90	1.89	1.92
寝屋川市役所	測定時間	(時間)	685	659	557	663	710	688	661	639	668	709	640	709		
		月平均値	ppmC	2.18	2.14	2.11	2.13	2.10	2.21	2.22	2.32	2.30	2.30	2.17	2.11	
		6~9時における月平均値	ppmC	2.28	2.17	2.15	2.15	2.15	2.24	2.34	2.32	2.36	2.39	2.29	2.19	
		6~9時測定日数	(日)	29	28	23	28	31	30	27	28	28	31	28	31	
		6~9時3時間平均値	最高値	ppmC	2.69	2.80	2.58	2.77	2.61	2.65	2.85	2.86	3.15	3.03	2.98	2.67
			最低値	ppmC	1.92	1.86	1.90	1.89	1.88	1.85	1.95	1.89	2.00	1.98	1.94	1.90
高石市公害監視センター	測定時間	(時間)	685	702	680	543	706	680	701	178	0	658	639	700		
		月平均値	ppmC	2.05	2.06	2.05	2.06	2.08	2.20	2.09	2.29		2.13	1.99	1.98	
		6~9時における月平均値	ppmC	2.14	2.07	2.10	2.09	2.09	2.24	2.24	2.46		2.26	2.10	2.04	
		6~9時測定日数	(日)	30	26	28	22	27	29	27	7		26	27	28	
		6~9時3時間平均値	最高値	ppmC	3.07	2.68	2.69	2.39	2.45	2.82	2.79	3.02		3.34	2.74	2.47
			最低値	ppmC	1.80	1.77	1.78	1.82	1.81	1.79	1.78	1.83		1.85	1.79	1.77

全炭化水素

(THC : 月間値)

都道府県名 大 阪

市町村	測定局	項 目	平成5年										平成6年		
			4月	5月	6月	7月	8月	9月	10月	11月	12月	1月	2月	3月	
貝塚市 新防野		測定時間 (時間)	687	711	688	706	707	688	711	689	709	711	631	656	
		月平均値 ppmC	2.16	2.14	2.12	2.09	2.13	2.19	2.12	2.20	2.15	2.11	2.03	2.07	
		6～9時における月平均値 ppmC	2.19	2.15	2.17	2.10	2.14	2.19	2.16	2.21	2.20	2.17	2.08	2.09	
		6～9時測定日数 (日)	30	31	30	31	31	30	31	30	31	31	28	28	
		6～9時3時間平均値	最高値 ppmC	2.54	2.57	2.61	2.49	2.39	2.60	2.55	2.52	2.71	2.63	2.43	2.38
			最低値 ppmC	1.95	1.94	1.94	1.82	1.81	1.82	1.91	1.92	1.91	1.91	1.88	1.91
富田林市 役所		測定時間 (時間)	649	710	685	706	681	661	614	597	655	677	634	710	
		月平均値 ppmC	2.07	2.09	2.07	2.07	2.09	2.15	2.13	2.13	2.14	2.04	1.99	2.02	
		6～9時における月平均値 ppmC	2.09	2.08	2.06	2.08	2.09	2.14	2.17	2.22	2.19	2.14	2.05	2.05	
		6～9時測定日数 (日)	28	31	30	31	30	28	27	26	26	30	28	31	
		6～9時3時間平均値	最高値 ppmC	2.70	2.46	2.37	2.66	2.60	2.43	2.46	2.69	2.68	2.49	2.32	2.30
			最低値 ppmC	1.92	1.84	1.87	1.78	1.83	1.79	1.89	1.94	1.94	1.90	1.87	1.92
島本町 役所		測定時間 (時間)	655	693	606	673	711	683	710	606	638	709	642	683	
		月平均値 ppmC	2.09	2.05	2.06	2.03	2.02	2.08	2.06	2.09	2.10	2.07	1.99	2.02	
		6～9時における月平均値 ppmC	2.23	2.14	2.10	2.06	2.08	2.18	2.22	2.19	2.25	2.16	2.07	2.09	
		6～9時測定日数 (日)	29	30	26	29	31	29	31	26	27	31	28	30	
		6～9時3時間平均値	最高値 ppmC	2.79	2.74	2.71	2.64	2.50	2.80	2.65	2.76	2.83	2.91	2.56	2.48
			最低値 ppmC	1.90	1.88	1.85	1.83	1.88	1.88	1.90	1.90	1.93	1.90	1.85	1.87

全炭化水素 (THC : 月間値)

都道府県名 大 阪

市町村	測定局	項 目	平成5年												平成6年		
			4月	5月	6月	7月	8月	9月	10月	11月	12月	1月	2月	3月			
阪南 海田 地		測定時間 (時間)	681	708	682	707	703	680	706	684	666	695	635	649			
		月平均値 ppmC	1.99	1.99	1.95	1.98	1.99	2.00	1.98	1.99	1.95	1.91	1.93	1.96			
		6～9時における月平均値 ppmC	2.00	2.07	2.00	2.01	2.02	1.98	1.99	1.97	1.89	1.90	1.92	1.96			
		6～9時測定日数 (日)	30	31	30	31	31	30	31	30	29	31	28	28			
		6～9時3時間平均値	最高値 ppmC	2.35	2.49	2.29	2.43	2.37	2.38	2.13	2.34	2.04	2.10	2.16	2.39		
			最低値 ppmC	1.85	1.81	1.76	1.72	1.77	1.71	1.85	1.83	1.78	1.81	1.84	1.84		
大 阪	山 米 島 小 学 校	測定時間 (時間)	700	730	555	674	664	707	733	704	728	723	644	723			
		月平均値 ppmC	2.51	2.44	2.46	2.43	2.40	2.47	2.43	2.60	2.57	2.49	2.33	2.37			
		6～9時における月平均値 ppmC	2.76	2.54	2.55	2.54	2.49	2.57	2.62	2.68	2.73	2.63	2.54	2.56			
		6～9時測定日数 (日)	29	30	23	28	26	30	31	30	31	31	27	31			
		6～9時3時間平均値	最高値 ppmC	3.44	3.70	3.06	3.05	2.96	3.23	3.56	3.80	3.54	3.48	3.30	3.17		
			最低値 ppmC	2.02	2.02	1.99	2.03	2.13	2.13	2.14	2.08	2.10	1.96	1.99	2.04		
大 阪	北 粉 浜 小 学 校	測定時間 (時間)	708	690	707	648	673	702	733	705	733	732	661	731			
		月平均値 ppmC	2.35	2.33	2.33	2.32	2.25	2.35	2.31	2.45	2.44	2.34	2.25	2.24			
		6～9時における月平均値 ppmC	2.39	2.28	2.32	2.31	2.25	2.35	2.37	2.46	2.46	2.40	2.34	2.27			
		6～9時測定日数 (日)	30	29	30	28	28	30	31	30	31	31	28	31			
		6～9時3時間平均値	最高値 ppmC	3.08	3.08	2.80	3.03	2.65	2.88	2.94	3.36	3.22	3.06	2.93	3.04		
			最低値 ppmC	1.93	1.84	1.89	1.90	1.94	1.90	1.90	1.98	2.02	1.92	1.90	1.95		

市町村	測定局	項目	平成5年												平成6年		
			4月	5月	6月	7月	8月	9月	10月	11月	12月	1月	2月	3月			
堺市 深井測所		測定時間 (時間)	688	709	657	705	734	704	734	713	735	699	664	736			
		月平均値 ppmC	2.20	2.22	2.26	2.19	2.22	2.31	2.24	2.31	2.34	2.26	2.12	2.16			
		6～9時における月平均値 ppmC	2.25	2.18	2.23	2.22	2.23	2.31	2.35	2.32	2.39	2.37	2.23	2.24			
		6～9時測定日数 (日)	30	31	30	31	31	30	31	30	31	29	28	31			
		6～9時3時間平均値	最高値 ppmC	2.95	2.61	2.60	2.71	3.03	2.66	2.86	2.82	2.86	3.11	2.85	2.84		
			最低値 ppmC	1.92	1.91	1.96	1.88	2.00	1.89	1.90	1.93	1.96	1.91	1.89	1.91		
堺市 中役所		測定時間 (時間)	716	736	712	739	730	712	740	711	385	739	649	711			
		月平均値 ppmC	2.23	2.17	2.15	2.10	2.08	2.16	2.15	2.32	2.34	2.33	2.26	2.21			
		6～9時における月平均値 ppmC	2.31	2.14	2.17	2.11	2.07	2.17	2.23	2.35	2.42	2.44	2.40	2.28			
		6～9時測定日数 (日)	30	31	30	31	30	30	31	29	16	31	27	30			
		6～9時3時間平均値	最高値 ppmC	2.78	2.87	2.59	2.37	2.38	2.51	2.61	3.67	3.06	3.12	3.20	2.62		
			最低値 ppmC	1.89	1.86	1.90	1.81	1.81	1.81	1.84	1.84	2.02	1.99	1.98	1.94		
堺市 千原測所		測定時間 (時間)	709	734	656	732	734	708	707	709	649	740	668	738			
		月平均値 ppmC	2.11	2.10	2.11	2.08	2.07	2.11	2.10	2.21	2.24	2.24	2.13	2.10			
		6～9時における月平均値 ppmC	2.19	2.10	2.12	2.09	2.08	2.13	2.15	2.22	2.26	2.31	2.21	2.15			
		6～9時測定日数 (日)	29	30	27	31	31	30	30	30	28	31	28	31			
		6～9時3時間平均値	最高値 ppmC	2.56	2.75	2.40	2.31	2.31	2.45	2.70	2.82	2.81	2.83	2.64	2.55		
			最低値 ppmC	1.87	1.88	1.85	1.84	1.87	1.84	1.89	1.91	1.93	1.96	1.95	1.91		

市町村	測定局	項目	平成5年										平成6年		
			4月	5月	6月	7月	8月	9月	10月	11月	12月	1月	2月	3月	
松原市 北小学校		測定時間 (時間)	687	708	685	708	710	687	711	628	401	707	640	709	
		月平均値 (ppmC)	2.34	2.36	2.39	2.34	2.31	2.42	2.35	2.45	2.38	2.39	2.29	2.27	
		6~9時における月平均値 (ppmC)	2.43	2.33	2.37	2.39	2.30	2.42	2.44	2.47	2.45	2.52	2.43	2.36	
		6~9時測定日数 (日)	30	31	30	30	31	30	31	28	17	31	28	31	
		6~9時3時間平均値	最高値 (ppmC)	3.26	3.05	3.02	3.24	2.91	2.89	3.09	3.52	3.11	3.34	3.24	2.99
			最低値 (ppmC)	2.01	1.94	2.03	2.08	1.96	1.98	1.97	2.04	2.07	2.05	1.98	1.99
川俣町 津役所		測定時間 (時間)	685	706	682	708	708	687	653	592	706	692	626	709	
		月平均値 (ppmC)	2.29	2.22	2.28	2.21	2.16	2.26	2.22	2.35	2.37	2.31	2.28	2.22	
		6~9時における月平均値 (ppmC)	2.38	2.24	2.28	2.22	2.16	2.28	2.31	2.35	2.48	2.38	2.41	2.31	
		6~9時測定日数 (日)	30	31	29	31	31	30	24	19	30	30	27	31	
		6~9時3時間平均値	最高値 (ppmC)	3.01	2.81	2.62	2.83	2.43	2.65	2.80	2.87	3.59	2.82	2.71	2.78
			最低値 (ppmC)	1.99	1.94	1.93	1.86	1.93	1.99	1.97	1.93	2.10	2.02	1.97	2.00
高石市 F M S		測定時間 (時間)	684	710	683	707	703	594	711	688	704	706	641	710	
		月平均値 (ppmC)	2.19	2.22	2.23	2.21	2.25	2.38	2.27	2.34	2.33	2.25	2.13	2.16	
		6~9時における月平均値 (ppmC)	2.30	2.28	2.30	2.27	2.30	2.45	2.44	2.43	2.43	2.41	2.24	2.25	
		6~9時測定日数 (日)	30	31	30	31	29	26	31	30	31	31	28	31	
		6~9時3時間平均値	最高値 (ppmC)	3.17	2.84	2.62	2.65	2.64	2.85	2.99	3.03	3.18	3.11	2.86	2.70
			最低値 (ppmC)	1.89	1.93	1.98	1.98	1.96	1.90	1.90	1.93	1.92	1.94	1.90	1.94

全炭化水素

(THC : 月間値)

都道府県名 大阪

市町村	測定局	項目	平成5年									平成6年			
			4月	5月	6月	7月	8月	9月	10月	11月	12月	1月	2月	3月	
和泉市 府小 泉小 学 校		測定時間 (時間)	684	708	687	706	705	688	708	626	708	711	639	710	
		月平均値 ppmC	2.31	2.32	2.34	2.32	2.34	2.43	2.34	2.46	2.40	2.33	2.23	2.28	
		6～9時における月平均値 ppmC	2.38	2.36	2.43	2.36	2.36	2.50	2.47	2.58	2.49	2.46	2.33	2.32	
		6～9時測定日数 (日)	30	31	30	31	31	30	31	27	31	31	28	31	
		6～9時3時間平均値	最高値 ppmC	3.27	2.96	2.87	2.86	2.73	3.17	2.86	3.17	3.10	3.21	3.02	2.85
			最低値 ppmC	1.95	2.00	2.00	1.96	1.92	1.91	1.95	2.01	1.97	1.96	1.92	1.98

メタン

(CH₄ : 月間値)

都道府県名 大阪

市町村	測定局	項目	平成5年												平成6年		
			4月	5月	6月	7月	8月	9月	10月	11月	12月	1月	2月	3月			
大阪府	箕陽中学校	測定時間 (時間)	690	709	689	711	698	672	730	708	624	729	659	731			
		月平均値 ppmC	1.70	1.76	1.76	1.78	1.77	1.80	1.81	1.82	1.85	1.85	1.79	1.85			
		6～9時における月平均値 ppmC	1.73	1.78	1.79	1.82	1.80	1.83	1.86	1.85	1.89	1.89	1.83	1.88			
		6～9時測定日数 (日)	27	27	25	28	27	29	31	30	25	31	28	31			
		6～9時3時間平均値	最高値 ppmC	1.88	1.99	1.92	2.01	2.04	2.06	2.05	2.04	2.04	2.13	1.99	2.05		
			最低値 ppmC	1.61	1.68	1.68	1.70	1.66	1.60	1.72	1.74	1.73	1.75	1.74	1.79		
堺市	少林寺	測定時間 (時間)	687	702	684	707	718	695	737	714	736	690	663	732			
		月平均値 ppmC	1.91	1.90	1.89	1.87	1.87	1.91	1.91	1.93	1.93	1.92	1.89	1.90			
		6～9時における月平均値 ppmC	1.94	1.91	1.92	1.89	1.89	1.94	1.95	1.95	1.96	1.95	1.92	1.92			
		6～9時測定日数 (日)	30	31	30	30	31	29	31	30	31	29	28	31			
		6～9時3時間平均値	最高値 ppmC	2.15	2.11	2.03	2.16	2.00	2.08	2.11	2.15	2.12	2.10	2.12	2.02		
			最低値 ppmC	1.84	1.83	1.84	1.80	1.78	1.72	1.85	1.85	1.83	1.86	1.85	1.84		
堺市	箕野	測定時間 (時間)	685	708	673	725	726	700	737	714	733	680	665	737			
		月平均値 ppmC	1.89	1.89	1.87	1.85	1.87	1.91	1.90	1.90	1.92	1.90	1.90	1.89			
		6～9時における月平均値 ppmC	1.92	1.90	1.89	1.86	1.88	1.92	1.93	1.92	1.94	1.93	1.92	1.90			
		6～9時測定日数 (日)	30	31	30	31	31	29	31	30	31	28	28	31			
		6～9時3時間平均値	最高値 ppmC	2.11	2.09	2.00	2.05	2.02	2.07	2.08	2.07	2.11	2.18	2.05	2.02		
			最低値 ppmC	1.84	1.82	1.81	1.77	1.76	1.71	1.82	1.83	1.83	1.70	1.84	1.83		

メタン

(CH₄ : 月間値)

都道府県名 大阪

市町村	測定局	項目		平成												
				5年									6年			
				4月	5月	6月	7月	8月	9月	10月	11月	12月	1月	2月	3月	
泉大津市役所	泉大津市役所	測定時間	(時間)	696	728	701	732	709	702	733	707	702	659	660	722	
		月平均値	ppmC	1.86	1.86	1.84	1.82	1.84	1.88	1.87	1.87	1.89	1.89	1.89	1.85	1.87
		6～9時における月平均値	ppmC	1.89	1.88	1.87	1.84	1.86	1.90	1.90	1.89	1.91	1.91	1.91	1.86	1.89
		6～9時測定日数	(日)	30	31	30	31	30	30	31	30	28	28	28	28	31
		6～9時3時間平均値	最高値	ppmC	2.11	2.01	1.97	2.01	2.04	2.02	2.05	2.02	2.09	2.08	1.99	2.04
			最低値	ppmC	1.79	1.77	1.78	1.70	1.70	1.68	1.77	1.79	1.79	1.82	1.79	1.82
寝屋川市役所	寝屋川市役所	測定時間	(時間)	685	659	557	663	710	688	661	639	668	709	640	709	
		月平均値	ppmC	1.88	1.86	1.84	1.80	1.81	1.86	1.89	1.89	1.90	1.92	1.87	1.86	
		6～9時における月平均値	ppmC	1.91	1.88	1.87	1.83	1.85	1.88	1.93	1.91	1.93	1.95	1.91	1.89	
		6～9時測定日数	(日)	29	28	23	28	31	30	27	28	28	31	28	31	
		6～9時3時間平均値	最高値	ppmC	2.03	2.03	2.01	2.16	2.09	1.98	2.02	2.03	2.09	2.08	2.02	1.98
			最低値	ppmC	1.84	1.79	1.78	1.74	1.76	1.74	1.83	1.78	1.84	1.86	1.82	1.83
高石市公営監視センター	高石市公営監視センター	測定時間	(時間)	685	702	680	543	706	680	701	178	0	658	639	700	
		月平均値	ppmC	1.72	1.72	1.70	1.67	1.71	1.75	1.74	1.77		1.78	1.70	1.71	
		6～9時における月平均値	ppmC	1.74	1.72	1.72	1.69	1.73	1.76	1.78	1.81		1.81	1.71	1.72	
		6～9時測定日数	(日)	30	26	28	22	27	29	27	7		26	27	28	
		6～9時3時間平均値	最高値	ppmC	1.96	1.88	1.83	1.84	1.85	1.86	1.88	1.93		1.98	1.86	1.81
			最低値	ppmC	1.66	1.66	1.64	1.59	1.62	1.57	1.66	1.68		1.71	1.64	1.66

メタン

(CH₄ : 月間値)

都道府県名 大阪

市町村	測定局	項目	平成5年										平成6年			
			4月	5月	6月	7月	8月	9月	10月	11月	12月	1月	2月	3月		
貝塚市 消防署		測定時間	(時間)	687	711	688	706	707	688	711	689	709	711	631	656	
		月平均値	ppmC	1.86	1.86	1.84	1.83	1.87	1.90	1.88	1.88	1.88	1.88	1.84	1.86	
		6～9時における月平均値	ppmC	1.88	1.88	1.88	1.85	1.89	1.91	1.91	1.90	1.90	1.90	1.86	1.87	
		6～9時測定日数	(日)	30	31	30	31	31	30	31	30	31	31	28	28	
		6～9時3時間平均値	最高値	ppmC	1.97	1.99	2.01	1.99	2.05	2.14	2.04	2.00	2.00	2.01	1.95	1.97
			最低値	ppmC	1.83	1.74	1.79	1.70	1.69	1.70	1.82	1.84	1.84	1.83	1.82	1.84
高槻市 役所		測定時間	(時間)	649	710	685	706	681	661	614	597	655	677	634	710	
		月平均値	ppmC	1.86	1.87	1.85	1.84	1.86	1.90	1.91	1.89	1.91	1.90	1.85	1.87	
		6～9時における月平均値	ppmC	1.89	1.88	1.86	1.87	1.88	1.92	1.94	1.97	1.96	1.96	1.90	1.90	
		6～9時測定日数	(日)	28	31	30	31	30	28	27	26	26	30	28	31	
		6～9時3時間平均値	最高値	ppmC	2.05	2.00	1.96	2.21	2.05	2.11	2.12	2.36	2.32	2.24	2.09	2.10
			最低値	ppmC	1.82	1.77	1.78	1.71	1.75	1.72	1.81	1.84	1.83	1.82	1.79	1.79
島本町 役場		測定時間	(時間)	655	693	606	673	711	683	710	606	638	709	642	683	
		月平均値	ppmC	1.83	1.82	1.82	1.79	1.79	1.82	1.84	1.83	1.85	1.86	1.83	1.84	
		6～9時における月平均値	ppmC	1.87	1.85	1.85	1.82	1.83	1.86	1.88	1.86	1.89	1.89	1.86	1.87	
		6～9時測定日数	(日)	29	30	26	29	31	29	31	26	27	31	28	30	
		6～9時3時間平均値	最高値	ppmC	1.96	1.99	1.98	2.14	2.01	2.01	1.97	2.02	2.03	2.08	1.95	1.96
			最低値	ppmC	1.80	1.78	1.79	1.71	1.76	1.72	1.79	1.79	1.79	1.82	1.79	1.81

メタン

(CH4 : 月間値)

都道府県名 大阪

市町村	測定局	項目	平成5年									平成6年			
			4月	5月	6月	7月	8月	9月	10月	11月	12月	1月	2月	3月	
堺 和深井 洲山		測定時間 (時間)	688	709	657	705	734	704	734	713	735	699	664	736	
		月平均値 PPM	1.87	1.87	1.86	1.84	1.87	1.90	1.89	1.89	1.91	1.90	1.85	1.87	
		6～9時における月平均値 PPM	1.89	1.87	1.87	1.88	1.89	1.92	1.93	1.91	1.94	1.93	1.88	1.89	
		6～9時測定日数 (日)	30	31	30	31	31	30	31	30	31	29	28	31	
		6～9時3時間平均値	最高値 PPM	2.09	2.02	1.99	2.12	2.16	2.08	2.10	2.06	2.07	2.04	2.03	2.05
			最低値 PPM	1.81	1.80	1.78	1.74	1.75	1.72	1.80	1.80	1.84	1.82	1.79	1.82
堺 中 役所		測定時間 (時間)	716	736	712	739	730	712	740	711	385	739	649	711	
		月平均値 PPM	1.80	1.78	1.76	1.72	1.72	1.75	1.77	1.82	1.88	1.89	1.87	1.86	
		6～9時における月平均値 PPM	1.82	1.79	1.79	1.74	1.74	1.77	1.79	1.84	1.89	1.91	1.90	1.87	
		6～9時測定日数 (日)	30	31	30	31	30	30	31	29	16	31	27	30	
		6～9時3時間平均値	最高値 PPM	1.94	1.91	1.90	1.88	1.88	1.87	1.87	1.98	1.98	2.00	2.09	1.96
			最低値 PPM	1.74	1.71	1.70	1.64	1.65	1.62	1.68	1.68	1.79	1.82	1.81	1.82
千 中 里		測定時間 (時間)	709	734	656	732	734	708	707	709	649	740	668	738	
		月平均値 PPM	1.84	1.82	1.82	1.80	1.81	1.82	1.85	1.85	1.87	1.88	1.85	1.84	
		6～9時における月平均値 PPM	1.85	1.83	1.84	1.81	1.82	1.83	1.86	1.86	1.87	1.90	1.86	1.85	
		6～9時測定日数 (日)	29	30	27	31	31	30	30	30	28	31	28	31	
		6～9時3時間平均値	最高値 PPM	1.91	1.95	1.95	1.92	1.94	1.92	1.93	1.95	1.94	2.05	1.92	1.92
			最低値 PPM	1.77	1.75	1.76	1.72	1.73	1.68	1.77	1.77	1.80	1.81	1.81	1.80

メタン

(CH₄ : 月間値)

都道府県名 大阪

市町村	測定局	項目	平成5年										平成6年			
			4月	5月	6月	7月	8月	9月	10月	11月	12月	1月	2月	3月		
松原市 松原北小学校		測定時間	(時間)	687	708	685	708	710	687	711	628	401	707	640	709	
		月平均値	ppmC	1.89	1.90	1.90	1.87	1.87	1.90	1.90	1.89	1.90	1.90	1.87	1.88	
		6～9時における月平均値	ppmC	1.92	1.92	1.92	1.92	1.89	1.92	1.94	1.91	1.92	1.94	1.90	1.90	
		6～9時測定日数	(日)	30	31	30	30	31	30	31	28	17	31	28	31	
		6～9時3時間平均値	最高値	ppmC	2.08	2.09	2.03	2.22	2.07	2.03	2.08	2.16	2.08	2.10	1.98	2.01
			最低値	ppmC	1.84	1.82	1.82	1.79	1.78	1.76	1.83	1.80	1.83	1.83	1.81	1.82
堺市 堺市役所		測定時間	(時間)	685	706	682	708	708	687	653	592	706	692	626	709	
		月平均値	ppmC	1.87	1.86	1.86	1.84	1.83	1.86	1.87	1.90	1.90	1.91	1.87	1.87	
		6～9時における月平均値	ppmC	1.91	1.88	1.89	1.86	1.86	1.88	1.91	1.91	1.94	1.93	1.90	1.89	
		6～9時測定日数	(日)	30	31	29	31	31	30	24	19	30	30	27	31	
		6～9時3時間平均値	最高値	ppmC	2.00	2.04	2.02	2.16	1.98	1.98	2.02	2.11	2.18	2.05	1.99	1.97
			最低値	ppmC	1.82	1.81	1.79	1.74	1.77	1.76	1.82	1.78	1.85	1.85	1.82	1.84
高石市 カモイールMBS		測定時間	(時間)	684	710	683	707	703	594	711	688	704	706	641	710	
		月平均値	ppmC	1.85	1.86	1.87	1.84	1.87	1.91	1.90	1.89	1.90	1.90	1.87	1.88	
		6～9時における月平均値	ppmC	1.88	1.87	1.89	1.87	1.89	1.93	1.94	1.92	1.93	1.95	1.89	1.90	
		6～9時測定日数	(日)	30	31	30	31	29	26	31	30	31	31	28	31	
		6～9時3時間平均値	最高値	ppmC	2.09	2.03	1.99	2.03	2.05	2.03	2.14	2.08	2.08	2.10	2.01	2.03
			最低値	ppmC	1.80	1.78	1.80	1.76	1.75	1.70	1.82	1.82	1.83	1.84	1.82	1.83

メタン

(CH₄ : 月間値)

都道府県名 大阪

市町村	測定局	項目		平成													
				5年								6年					
				4月	5月	6月	7月	8月	9月	10月	11月	12月	1月	2月	3月		
和歌山府 泉南小学校		測定時期	(時間)	684	708	687	706	705	688	708	626	708	711	639	710		
		月平均値	ppmC	1.89	1.89	1.87	1.85	1.87	1.90	1.90	1.91	1.91	1.90	1.88	1.89		
		6～9時における月平均値			ppmC	1.91	1.90	1.90	1.86	1.88	1.92	1.93	1.95	1.94	1.95	1.90	1.90
		6～9時測定日数			(日)	30	31	30	31	31	30	31	27	31	31	28	31
		6～9時3時間平均値	最高値	ppmC	2.08	2.03	2.01	1.99	2.03	2.09	2.03	2.11	2.10	2.12	2.01	2.00	
			最低値	ppmC	1.83	1.80	1.81	1.71	1.70	1.71	1.83	1.84	1.84	1.84	1.83	1.84	

浮遊粒子状物質 (SPM : 月間値)

都道府県名 大阪

市町村	測定局	項目	平成5年										平成6年		
			4月	5月	6月	7月	8月	9月	10月	11月	12月	1月	2月	3月	
大阪府 大塚 (センター)	国 有 効 測 定 日 数	(日)	28	30	27	31	31	30	28	23	31	31	28	31	
		測定時間	(時間)	688	728	675	737	740	714	708	570	742	743	670	743
		月平均値	mg/m ³	0.051	0.040	0.046	0.041	0.040	0.045	0.038	0.058	0.041	0.036	0.031	0.033
		1時間値が0.20mg/m ³ を超えた時間数	(時間)	0	0	0	0	1	0	0	1	2	1	0	0
		日平均値が0.10mg/m ³ を超えた日数	(日)	2	0	0	0	0	0	0	4	1	1	0	0
		1時間値の最高値	mg/m ³	0.164	0.141	0.191	0.138	0.204	0.134	0.162	0.231	0.210	0.205	0.120	0.107
		日平均値の最高値	mg/m ³	0.107	0.082	0.098	0.086	0.086	0.092	0.079	0.129	0.111	0.111	0.077	0.059
大阪府 大塚 中学校	有 効 測 定 日 数	(日)	30	31	26	29	30	30	31	30	29	27	28	31	
		測定時間	(時間)	713	742	661	723	726	718	740	716	719	670	667	742
		月平均値	mg/m ³	0.052	0.045	0.041	0.036	0.035	0.042	0.037	0.051	0.044	0.041	0.034	0.036
		1時間値が0.20mg/m ³ を超えた時間数	(時間)	1	0	0	0	0	0	0	0	3	2	0	0
		日平均値が0.10mg/m ³ を超えた日数	(日)	2	0	0	0	0	0	0	4	2	1	0	0
		1時間値の最高値	mg/m ³	0.238	0.130	0.180	0.095	0.143	0.125	0.151	0.175	0.283	0.250	0.180	0.162
		日平均値の最高値	mg/m ³	0.105	0.086	0.088	0.066	0.069	0.083	0.074	0.123	0.132	0.122	0.091	0.072
大阪府 此花 区 役 所	有 効 測 定 日 数	(日)	30	30	30	31	31	30	31	30	31	30	28	27	
		測定時間	(時間)	715	731	710	735	739	717	742	715	741	727	668	667
		月平均値	mg/m ³	0.056	0.045	0.050	0.039	0.042	0.048	0.040	0.053	0.046	0.041	0.037	0.040
		1時間値が0.20mg/m ³ を超えた時間数	(時間)	1	0	0	0	1	0	0	0	0	1	0	0
		日平均値が0.10mg/m ³ を超えた日数	(日)	2	0	1	0	0	1	0	4	2	1	0	0
		1時間値の最高値	mg/m ³	0.206	0.183	0.182	0.154	0.209	0.155	0.158	0.171	0.194	0.211	0.158	0.158
		日平均値の最高値	mg/m ³	0.116	0.084	0.115	0.073	0.090	0.106	0.080	0.121	0.128	0.118	0.090	0.086

浮遊粒子状物質 (SPM : 月間値)

都道府県名 大阪

市町村	測定局	項目	平成5年										平成6年		
			4月	5月	6月	7月	8月	9月	10月	11月	12月	1月	2月	3月	
大阪府 平尾小学校		有効測定日数 (日)	30	28	30	31	31	30	31	30	31	31	24	16	31
		測定時間 (時間)	716	685	717	741	738	717	741	717	737	616	420	742	
		月平均値 mg/m^3	0.063	0.052	0.051	0.050	0.048	0.050	0.041	0.060	0.052	0.045	0.048	0.041	
		1時間値が $0.20mg/m^3$ を超えた時間数 (時間)	2	0	2	0	2	0	0	7	7	3	0	0	
		日平均値が $0.10mg/m^3$ を超えた日数 (日)	3	0	1	0	0	0	0	4	2	1	0	0	
		1時間値の最高値 mg/m^3	0.240	0.184	0.225	0.153	0.221	0.183	0.169	0.221	0.261	0.280	0.172	0.177	
		日平均値の最高値 mg/m^3	0.132	0.094	0.111	0.091	0.100	0.100	0.079	0.141	0.153	0.109	0.087	0.100	
大阪府 淀川区役所		有効測定日数 (日)	30	30	30	31	31	30	31	30	31	31	25	31	
		測定時間 (時間)	716	735	716	741	739	716	742	716	741	740	623	741	
		月平均値 mg/m^3	0.063	0.048	0.048	0.043	0.042	0.045	0.040	0.056	0.049	0.042	0.035	0.041	
		1時間値が $0.20mg/m^3$ を超えた時間数 (時間)	1	0	0	0	0	0	0	1	3	0	0	0	
		日平均値が $0.10mg/m^3$ を超えた日数 (日)	3	0	1	0	0	0	0	5	3	1	0	0	
		1時間値の最高値 mg/m^3	0.234	0.186	0.196	0.143	0.194	0.160	0.170	0.204	0.219	0.199	0.185	0.137	
		日平均値の最高値 mg/m^3	0.126	0.094	0.116	0.086	0.084	0.096	0.084	0.126	0.131	0.119	0.075	0.079	
大阪府 淀川区役所		有効測定日数 (日)	30	31	30	29	31	30	31	30	31	22	25	31	
		測定時間 (時間)	711	741	716	709	738	718	740	715	741	551	622	741	
		月平均値 mg/m^3	0.049	0.038	0.035	0.031	0.032	0.038	0.036	0.050	0.046	0.037	0.031	0.032	
		1時間値が $0.20mg/m^3$ を超えた時間数 (時間)	1	0	0	0	0	0	0	0	3	0	0	0	
		日平均値が $0.10mg/m^3$ を超えた日数 (日)	0	0	0	0	0	0	0	4	2	1	0	0	
		1時間値の最高値 mg/m^3	0.215	0.145	0.115	0.115	0.123	0.114	0.146	0.192	0.255	0.192	0.129	0.108	
		日平均値の最高値 mg/m^3	0.100	0.076	0.071	0.054	0.056	0.078	0.075	0.113	0.132	0.104	0.075	0.058	

浮遊粒子状物質 (SPM : 月間値)

都道府県名 大阪

市町村	測定局	項目	平成5年										平成6年		
			4月	5月	6月	7月	8月	9月	10月	11月	12月	1月	2月	3月	
大阪府 東淀川区 中学校	有効測定日数	(日)	30	31	30	31	31	30	31	15	31	31	25	31	
	測定時間	(時間)	716	737	716	742	739	715	741	377	740	741	623	741	
	月平均値	mg/m ³	0.063	0.050	0.052	0.045	0.043	0.046	0.039	0.063	0.050	0.041	0.036	0.038	
	1時間値が0.20mg/m ³ を超えた時間数	(時間)	3	0	2	0	0	0	0	1	8	3	0	0	
	日平均値が0.10mg/m ³ を超えた日数	(日)	3	0	1	0	0	0	0	4	1	2	0	0	
	1時間値の最高値	mg/m ³	0.241	0.169	0.211	0.159	0.186	0.135	0.160	0.203	0.248	0.278	0.139	0.164	
	日平均値の最高値	mg/m ³	0.132	0.096	0.120	0.083	0.100	0.093	0.074	0.126	0.141	0.111	0.089	0.070	
大阪府 東淀川区 中学校	有効測定日数	(日)	30	31	30	31	31	30	31	30	30	31	25	31	
	測定時間	(時間)	715	741	718	741	736	715	739	716	729	741	624	739	
	月平均値	mg/m ³	0.062	0.051	0.047	0.043	0.042	0.051	0.045	0.060	0.057	0.050	0.042	0.044	
	1時間値が0.20mg/m ³ を超えた時間数	(時間)	1	0	1	0	0	0	0	2	12	12	0	0	
	日平均値が0.10mg/m ³ を超えた日数	(日)	3	0	0	0	0	0	0	6	1	2	0	0	
	1時間値の最高値	mg/m ³	0.225	0.147	0.202	0.122	0.121	0.131	0.163	0.229	0.306	0.274	0.166	0.156	
	日平均値の最高値	mg/m ³	0.119	0.094	0.091	0.075	0.078	0.095	0.081	0.124	0.168	0.153	0.096	0.079	
大阪府 東淀川区 中学校	有効測定日数	(日)	30	31	30	31	31	30	31	30	31	27	28	31	
	測定時間	(時間)	714	741	716	738	739	718	742	716	741	672	670	741	
	月平均値	mg/m ³	0.065	0.051	0.056	0.047	0.043	0.046	0.038	0.055	0.049	0.045	0.037	0.040	
	1時間値が0.20mg/m ³ を超えた時間数	(時間)	2	0	6	0	0	0	0	3	3	2	0	0	
	日平均値が0.10mg/m ³ を超えた日数	(日)	3	0	2	0	0	0	0	4	1	1	0	0	
	1時間値の最高値	mg/m ³	0.279	0.186	0.268	0.169	0.181	0.158	0.149	0.234	0.232	0.208	0.134	0.157	
	日平均値の最高値	mg/m ³	0.132	0.097	0.134	0.092	0.086	0.094	0.076	0.133	0.131	0.127	0.085	0.082	

浮遊粒子状物質 (SPM : 月間値)

都道府県名 大阪

市町村	測定局	項目	平成5年										平成6年		
			4月	5月	6月	7月	8月	9月	10月	11月	12月	1月	2月	3月	
大阪府 堺市 北小学校	有効測定日数	(日)	30	26	30	25	29	30	31	30	30	27	28	31	
		測定時間	(時間)	715	648	715	642	719	717	741	714	735	668	669	741
		月平均値	mg/m ³	0.057	0.048	0.041	0.032	0.037	0.042	0.035	0.047	0.045	0.041	0.034	0.034
		1時間値が0.20mg/m ³ を超えた時間数	(時間)	0	0	0	0	0	0	0	0	8	0	0	0
		日平均値が0.10mg/m ³ を超えた日数	(日)	2	0	0	0	0	0	0	0	2	1	1	0
		1時間値の最高値	mg/m ³	0.195	0.173	0.165	0.158	0.135	0.125	0.171	0.173	0.282	0.183	0.142	0.131
		日平均値の最高値	mg/m ³	0.122	0.088	0.086	0.058	0.072	0.089	0.075	0.114	0.139	0.116	0.086	0.063
大阪府 茨田北小学校	有効測定日数	(日)	30	31	30	31	31	30	31	30	31	28	28	31	
		測定時間	(時間)	712	741	718	742	738	717	742	716	740	691	670	740
		月平均値	mg/m ³	0.052	0.040	0.045	0.041	0.037	0.041	0.033	0.049	0.048	0.038	0.035	0.036
		1時間値が0.20mg/m ³ を超えた時間数	(時間)	2	0	5	0	2	0	0	2	0	0	0	0
		日平均値が0.10mg/m ³ を超えた日数	(日)	2	0	1	0	0	0	0	4	3	0	0	0
		1時間値の最高値	mg/m ³	0.240	0.134	0.233	0.180	0.231	0.144	0.139	0.212	0.184	0.192	0.164	0.173
		日平均値の最高値	mg/m ³	0.107	0.082	0.106	0.100	0.082	0.100	0.077	0.129	0.107	0.093	0.078	0.073
堺市 少林寺	有効測定日数	(日)	30	30	30	30	28	30	31	30	31	28	28	31	
		測定時間	(時間)	713	725	712	699	702	702	712	717	738	691	667	741
		月平均値	mg/m ³	0.079	0.063	0.062	0.049	0.042	0.043	0.038	0.054	0.048	0.041	0.037	0.042
		1時間値が0.20mg/m ³ を超えた時間数	(時間)	13	0	7	1	1	0	0	0	4	0	0	0
		日平均値が0.10mg/m ³ を超えた日数	(日)	8	4	3	0	0	0	0	3	1	0	0	0
		1時間値の最高値	mg/m ³	0.419	0.194	0.287	0.209	0.201	0.146	0.154	0.179	0.229	0.164	0.134	0.142
		日平均値の最高値	mg/m ³	0.143	0.126	0.136	0.092	0.094	0.086	0.067	0.106	0.132	0.094	0.081	0.068

浮遊粒子状物質 (SPM : 月間値)

都道府県名 大阪

市町村	測定日	平成5年										平成6年		
		1月	5月	6月	7月	8月	9月	10月	11月	12月	1月	2月	3月	
堺	有効測定日数 (日)	30	31	30	31	31	30	29	30	29	25	28	31	
	測定時間 (時間)	715	741	715	740	736	717	699	715	723	640	666	738	
	月平均値 mg/m^3	0.068	0.058	0.072	0.055	0.048	0.056	0.048	0.062	0.056	0.045	0.039	0.043	
	1時間値が $0.20mg/m^3$ を超えた時間数 (時間)	3	1	29	0	3	0	2	7	13	0	0	0	
	日平均値が $0.10mg/m^3$ を超えた日数 (日)	4	2	6	4	1	1	0	7	3	1	0	0	
	1時間値の最高値 mg/m^3	0.261	0.233	0.384	0.198	0.220	0.177	0.264	0.234	0.248	0.197	0.178	0.161	
	日平均値の最高値 mg/m^3	0.138	0.115	0.204	0.124	0.105	0.109	0.080	0.130	0.153	0.120	0.094	0.078	
堺	有効測定日数 (日)	30	31	30	31	31	30	31	30	31	28	28	31	
	測定時間 (時間)	714	737	716	737	735	715	738	715	739	687	666	738	
	月平均値 mg/m^3	0.065	0.054	0.057	0.048	0.049	0.053	0.043	0.055	0.047	0.038	0.034	0.040	
	1時間値が $0.20mg/m^3$ を超えた時間数 (時間)	2	1	6	0	2	0	0	0	8	0	0	0	
	日平均値が $0.10mg/m^3$ を超えた日数 (日)	4	1	1	1	1	1	0	4	1	0	0	0	
	1時間値の最高値 mg/m^3	0.260	0.206	0.216	0.187	0.216	0.186	0.146	0.200	0.246	0.168	0.145	0.154	
	日平均値の最高値 mg/m^3	0.133	0.114	0.142	0.101	0.109	0.114	0.075	0.131	0.133	0.093	0.080	0.079	
堺	有効測定日数 (日)	30	31	30	31	31	30	31	30	31	29	28	28	
	測定時間 (時間)	715	740	715	737	738	713	739	715	741	710	666	713	
	月平均値 mg/m^3	0.061	0.049	0.053	0.043	0.044	0.050	0.041	0.056	0.050	0.041	0.033	0.036	
	1時間値が $0.20mg/m^3$ を超えた時間数 (時間)	6	0	1	0	0	0	0	0	2	3	0	0	
	日平均値が $0.10mg/m^3$ を超えた日数 (日)	3	0	1	0	0	1	0	4	1	1	0	0	
	1時間値の最高値 mg/m^3	0.479	0.163	0.205	0.163	0.200	0.152	0.156	0.196	0.215	0.346	0.160	0.168	
	日平均値の最高値 mg/m^3	0.124	0.095	0.121	0.082	0.093	0.104	0.076	0.119	0.123	0.118	0.083	0.070	

浮遊粒子状物質 (SPM : 月間値)

都道府県名 大阪

市町村	測定局	項目	平成5年										平成6年		
			4月	5月	6月	7月	8月	9月	10月	11月	12月	1月	2月	3月	
堺	金網	有効測定日数 (日)	30	31	30	31	31	30	31	30	31	28	28	31	
		測定時間 (時間)	717	740	714	739	732	713	739	712	741	689	668	739	
		月平均値 mg/m ³	0.062	0.056	0.066	0.053	0.048	0.057	0.045	0.058	0.054	0.043	0.034	0.039	
		1時間値が 0.20mg/m ³ を超えた 時間数 (時間)	1	0	23	5	2	2	1	10	13	3	0	0	
		日平均値が 0.10mg/m ³ を超えた 日数 (日)	3	2	5	4	1	2	0	5	3	1	0	0	
		1時間値の最高値 mg/m ³	0.207	0.188	0.366	0.250	0.226	0.214	0.204	0.307	0.253	0.240	0.158	0.126	
		日平均値の最高値 mg/m ³	0.123	0.115	0.172	0.125	0.112	0.123	0.078	0.118	0.149	0.103	0.079	0.073	
堺	三宝	有効測定日数 (日)	30	31	27	31	31	28	31	30	31	28	28	31	
		測定時間 (時間)	716	741	692	743	735	697	740	713	739	686	667	740	
		月平均値 mg/m ³	0.063	0.055	0.058	0.049	0.047	0.053	0.045	0.061	0.055	0.045	0.041	0.046	
		1時間値が 0.20mg/m ³ を超えた 時間数 (時間)	0	0	1	0	0	0	0	1	9	2	0	0	
		日平均値が 0.10mg/m ³ を超えた 日数 (日)	2	0	1	0	0	0	0	5	2	2	0	0	
		1時間値の最高値 mg/m ³	0.196	0.194	0.201	0.184	0.167	0.139	0.159	0.219	0.242	0.241	0.165	0.137	
		日平均値の最高値 mg/m ³	0.118	0.098	0.129	0.081	0.089	0.094	0.074	0.127	0.148	0.106	0.088	0.072	
堺	若松台	有効測定日数 (日)	28	27	19	23	31	28	31	30	31	29	28	31	
		測定時間 (時間)	668	680	603	570	730	687	739	712	739	712	666	742	
		月平均値 mg/m ³	0.049	0.042	0.038	0.035	0.036	0.044	0.037	0.044	0.042	0.032	0.031	0.037	
		1時間値が 0.20mg/m ³ を超えた 時間数 (時間)	0	0	1	0	0	0	0	1	7	0	0	0	
		日平均値が 0.10mg/m ³ を超えた 日数 (日)	0	0	0	0	0	0	0	1	1	0	0	0	
		1時間値の最高値 mg/m ³	0.167	0.153	0.228	0.176	0.154	0.184	0.144	0.226	0.310	0.188	0.139	0.144	
		日平均値の最高値 mg/m ³	0.095	0.070	0.078	0.079	0.072	0.096	0.063	0.107	0.126	0.070	0.079	0.065	

浮遊粒子状物質 (SPM : 月間値)

都道府県名 大阪

市町村	測定局	項目	平成5年										平成6年		
			4月	5月	6月	7月	8月	9月	10月	11月	12月	1月	2月	3月	
堺市	深井	有効測定日数 (日)	30	31	30	31	31	30	30	30	31	29	28	31	
		測定時間 (時間)	714	740	714	738	737	714	720	716	740	709	666	739	
		月平均値 mg/m^3	0.051	0.047	0.049	0.044	0.043	0.049	0.038	0.049	0.046	0.036	0.031	0.036	
		1時間値が $0.20\text{mg}/\text{m}^3$ を超えた時間数 (時間)	0	0	2	0	0	0	1	3	5	2	0	0	
		日平均値が $0.10\text{mg}/\text{m}^3$ を超えた日数 (日)	1	0	0	0	0	0	0	1	1	0	0	0	
		1時間値の最高値 mg/m^3	0.181	0.160	0.242	0.188	0.163	0.158	0.206	0.221	0.251	0.235	0.119	0.124	
		日平均値の最高値 mg/m^3	0.103	0.085	0.091	0.087	0.095	0.087	0.060	0.111	0.125	0.088	0.076	0.070	
堺市	桃山台	有効測定日数 (日)	30	31	30	27	31	30	31	30	31	29	28	31	
		測定時間 (時間)	714	736	715	669	735	713	739	712	739	712	666	739	
		月平均値 mg/m^3	0.049	0.043	0.041	0.033	0.038	0.042	0.033	0.045	0.044	0.029	0.027	0.033	
		1時間値が $0.20\text{mg}/\text{m}^3$ を超えた時間数 (時間)	2	0	0	0	0	0	0	2	10	4	0	0	
		日平均値が $0.10\text{mg}/\text{m}^3$ を超えた日数 (日)	0	0	0	0	0	0	0	1	1	0	0	0	
		1時間値の最高値 mg/m^3	0.221	0.160	0.182	0.138	0.194	0.182	0.123	0.271	0.298	0.254	0.157	0.130	
		日平均値の最高値 mg/m^3	0.096	0.084	0.075	0.074	0.095	0.100	0.063	0.106	0.129	0.095	0.071	0.067	
堺市	深井	有効測定日数 (日)	30	31	30	31	31	30	31	30	31	29	28	23	
		測定時間 (時間)	715	739	714	739	736	711	740	714	740	705	665	574	
		月平均値 mg/m^3	0.058	0.050	0.048	0.040	0.041	0.049	0.039	0.053	0.050	0.037	0.033	0.038	
		1時間値が $0.20\text{mg}/\text{m}^3$ を超えた時間数 (時間)	2	0	1	0	0	0	0	6	7	1	0	0	
		日平均値が $0.10\text{mg}/\text{m}^3$ を超えた日数 (日)	2	0	0	0	1	0	0	2	2	0	0	0	
		1時間値の最高値 mg/m^3	0.232	0.184	0.226	0.166	0.171	0.164	0.149	0.222	0.268	0.221	0.150	0.162	
		日平均値の最高値 mg/m^3	0.110	0.095	0.096	0.092	0.106	0.092	0.068	0.117	0.141	0.096	0.084	0.085	

浮遊粒子状物質 (SPM : 月間値)

都道府県名 大阪

市町村	測定局	項目	平成5年										平成6年		
			4月	5月	6月	7月	8月	9月	10月	11月	12月	1月	2月	3月	
豊野	中田	有効測定日数 (日)	30	30	24	31	30	25	26	26	28	29	26	27	
		測定時間 (時間)	712	731	590	718	721	676	640	622	697	705	638	689	
		月平均値 mg/m ³	0.045	0.032	0.041	0.029	0.025	0.027	0.030	0.034	0.032	0.027	0.026	0.031	
		1時間値が 0.20mg/m ³ を超えた 時間数 (時間)	1	0	0	0	0	0	0	1	0	0	0	0	
		日平均値が 0.10mg/m ³ を超えた 日数 (日)	0	0	0	0	0	0	0	0	0	0	0	0	
		1時間値の最高値 mg/m ³	0.213	0.128	0.173	0.117	0.136	0.094	0.141	0.211	0.157	0.129	0.095	0.100	
		日平均値の最高値 mg/m ³	0.092	0.068	0.077	0.065	0.053	0.064	0.073	0.091	0.083	0.077	0.058	0.053	
豊中	千成	有効測定日数 (日)	30	31	29	31	31	29	31	30	31	31	28	31	
		測定時間 (時間)	720	737	709	743	739	710	741	712	739	744	672	740	
		月平均値 mg/m ³	0.051	0.039	0.039	0.031	0.029	0.034	0.033	0.048	0.045	0.039	0.035	0.038	
		1時間値が 0.20mg/m ³ を超えた 時間数 (時間)	1	0	0	0	0	0	0	0	1	0	0	1	
		日平均値が 0.10mg/m ³ を超えた 日数 (日)	2	0	0	0	0	0	0	2	1	1	0	0	
		1時間値の最高値 mg/m ³	0.208	0.160	0.153	0.133	0.135	0.110	0.125	0.162	0.208	0.184	0.136	0.249	
		日平均値の最高値 mg/m ³	0.107	0.073	0.082	0.065	0.058	0.075	0.066	0.110	0.114	0.112	0.085	0.074	
吹田	川園	有効測定日数 (日)	30	31	30	28	29	27	31	30	30	31	28	31	
		測定時間 (時間)	717	741	716	720	710	678	737	716	737	740	669	741	
		月平均値 mg/m ³	0.042	0.032	0.034	0.027	0.027	0.031	0.027	0.038	0.035	0.029	0.024	0.025	
		1時間値が 0.20mg/m ³ を超えた 時間数 (時間)	0	0	0	0	0	0	0	0	2	0	0	0	
		日平均値が 0.10mg/m ³ を超えた 日数 (日)	0	0	0	0	0	0	0	0	1	1	0	0	
		1時間値の最高値 mg/m ³	0.158	0.133	0.170	0.097	0.160	0.142	0.115	0.142	0.231	0.187	0.103	0.093	
		日平均値の最高値 mg/m ³	0.092	0.071	0.072	0.063	0.068	0.081	0.066	0.094	0.109	0.101	0.067	0.049	

浮遊粒子状物質 (SPM : 月間値)

都道府県名 大阪

市町村	測定局	項目	平成5年												平成6年		
			4月	5月	6月	7月	8月	9月	10月	11月	12月	1月	2月	3月			
吹田 市 西 淀 防 署		有効測定日数 (日)	19	14	30	25	28	25	27	30	31	27	28	31			
		測定時間 (時間)	466	346	717	641	680	622	652	720	741	666	671	743			
		月平均値 mg/m ³	0.047	0.042	0.036	0.036	0.031	0.033	0.038	0.047	0.042	0.040	0.033	0.038			
		1時間値が0.20mg/m ³ を超えた時間数 (時間)	1	0	0	0	0	0	0	0	0	0	0	0			
		日平均値が0.10mg/m ³ を超えた日数 (日)	0	0	0	0	0	0	0	2	1	1	0	0			
		1時間値の最高値 mg/m ³	0.226	0.140	0.154	0.154	0.153	0.105	0.136	0.157	0.197	0.170	0.113	0.135			
		日平均値の最高値 mg/m ³	0.090	0.077	0.071	0.073	0.061	0.066	0.074	0.108	0.102	0.107	0.077	0.071			
吹田 市 北 淀 防 署		有効測定日数 (日)	30	31	29	21	22	30	18	25	30	30	28	31			
		測定時間 (時間)	718	739	703	558	549	720	465	612	738	739	672	742			
		月平均値 mg/m ³	0.048	0.036	0.038	0.029	0.034	0.038	0.034	0.039	0.038	0.033	0.031	0.035			
		1時間値が0.20mg/m ³ を超えた時間数 (時間)	2	0	0	0	0	0	0	0	2	0	0	0			
		日平均値が0.10mg/m ³ を超えた日数 (日)	1	0	0	0	0	0	0	0	0	0	0	0			
		1時間値の最高値 mg/m ³	0.223	0.144	0.151	0.114	0.178	0.152	0.137	0.174	0.218	0.182	0.104	0.119			
		日平均値の最高値 mg/m ³	0.101	0.074	0.075	0.058	0.057	0.076	0.065	0.091	0.075	0.098	0.071	0.055			
泉 大 津 保 健 所		有効測定日数 (日)	30	30	28	31	31	30	31	30	31	31	28	30			
		測定時間 (時間)	715	735	693	738	739	714	738	716	738	739	669	732			
		月平均値 mg/m ³	0.055	0.046	0.049	0.041	0.043	0.047	0.040	0.049	0.044	0.037	0.032	0.037			
		1時間値が0.20mg/m ³ を超えた時間数 (時間)	2	0	0	1	0	0	0	1	6	0	0	0			
		日平均値が0.10mg/m ³ を超えた日数 (日)	1	0	0	0	0	0	0	1	1	0	0	0			
		1時間値の最高値 mg/m ³	0.275	0.175	0.184	0.223	0.175	0.174	0.152	0.207	0.225	0.189	0.131	0.120			
		日平均値の最高値 mg/m ³	0.110	0.084	0.097	0.076	0.091	0.089	0.069	0.102	0.111	0.078	0.074	0.064			

浮遊粒子状物質 (SPM : 月間値)

都道府県名 大阪

市町村	測定局	項目	平成5年										平成6年		
			4月	5月	6月	7月	8月	9月	10月	11月	12月	1月	2月	3月	
			(日)	(時間)	mg/m ³	(時間)	(日)	mg/m ³	(時間)	(日)	mg/m ³	(時間)	(日)	mg/m ³	mg/m ³
大阪市 津波所	泉大津市役所	有効測定日数	30	31	20	31	30	27	30	30	31	31	28	31	
		測定時間	709	742	487	742	736	671	735	716	732	740	668	738	
		月平均値	0.058	0.048	0.043	0.054	0.056	0.049	0.035	0.046	0.042	0.035	0.032	0.032	
		1時間値が0.20mg/m ³ を超えた時間数	4	0	0	13	27	0	0	0	7	1	0	0	
		日平均値が0.10mg/m ³ を超えた日数	2	0	0	4	4	0	0	0	1	0	0	0	
		1時間値の最高値	0.276	0.179	0.173	0.247	0.348	0.189	0.143	0.192	0.242	0.217	0.156	0.165	
		日平均値の最高値	0.120	0.096	0.080	0.137	0.162	0.091	0.066	0.100	0.114	0.087	0.077	0.082	
守口市	守口保健所	有効測定日数	30	30	27	31	31	30	31	30	31	31	28	31	
		測定時間	715	733	667	740	739	714	739	715	741	740	668	739	
		月平均値	0.054	0.039	0.042	0.038	0.037	0.043	0.038	0.050	0.044	0.036	0.033	0.036	
		1時間値が0.20mg/m ³ を超えた時間数	2	0	2	0	1	0	0	2	1	0	0	0	
		日平均値が0.10mg/m ³ を超えた日数	2	0	0	0	0	0	0	3	1	1	0	0	
		1時間値の最高値	0.237	0.134	0.238	0.146	0.202	0.186	0.156	0.223	0.209	0.182	0.136	0.125	
		日平均値の最高値	0.110	0.082	0.091	0.087	0.071	0.096	0.082	0.128	0.111	0.102	0.076	0.066	
守口市	第一測定局(金田)	有効測定日数	30	30	15	31	30	30	31	30	31	31	28	31	
		測定時間	718	735	382	741	737	718	742	715	742	742	667	741	
		月平均値	0.065	0.045	0.047	0.042	0.042	0.048	0.042	0.052	0.057	0.050	0.042	0.043	
		1時間値が0.20mg/m ³ を超えた時間数	6	0	2	1	2	0	0	0	12	8	1	0	
		日平均値が0.10mg/m ³ を超えた日数	4	0	0	2	0	1	0	4	2	1	0	0	
		1時間値の最高値	0.239	0.153	0.300	0.211	0.219	0.195	0.181	0.182	0.275	0.280	0.218	0.198	
		日平均値の最高値	0.136	0.093	0.094	0.119	0.077	0.123	0.100	0.115	0.145	0.150	0.095	0.081	

浮遊粒子状物質 (SPM : 月間値)

都道府県名 大阪

市町村	測定局	項目	平成5年										平成6年		
			4月	5月	6月	7月	8月	9月	10月	11月	12月	1月	2月	3月	
守口市	第二測定局 (大目)	有効測定日数 (日)	30	31	28	26	25	30	31	30	29	31	28	28	
		測定時間 (時間)	718	742	690	672	636	718	743	699	731	741	667	682	
		月平均値 mg/m^3	0.048	0.036	0.041	0.038	0.029	0.034	0.030	0.040	0.040	0.038	0.032	0.032	
		1時間値が $0.20mg/m^3$ を超えた時間数 (時間)	1	0	3	7	0	0	0	0	0	1	0	0	
		日平均値が $0.10mg/m^3$ を超えた日数 (日)	1	0	0	2	0	0	0	1	0	1	0	0	
		1時間値の最高値 mg/m^3	0.206	0.157	0.270	0.249	0.151	0.164	0.132	0.163	0.173	0.227	0.139	0.124	
		日平均値の最高値 mg/m^3	0.102	0.082	0.089	0.149	0.079	0.095	0.072	0.108	0.082	0.116	0.080	0.068	
守口市	第三測定局 (錦)	有効測定日数 (日)	30	31	30	29	29	28	23	30	31	26	28	31	
		測定時間 (時間)	718	741	716	693	699	679	562	715	740	660	667	742	
		月平均値 mg/m^3	0.053	0.041	0.049	0.049	0.038	0.048	0.039	0.041	0.050	0.039	0.036	0.040	
		1時間値が $0.20mg/m^3$ を超えた時間数 (時間)	0	0	7	0	0	0	0	1	8	1	0	0	
		日平均値が $0.10mg/m^3$ を超えた日数 (日)	2	0	1	2	0	1	0	0	2	0	0	0	
		1時間値の最高値 mg/m^3	0.193	0.132	0.302	0.194	0.160	0.177	0.130	0.201	0.259	0.226	0.155	0.153	
		日平均値の最高値 mg/m^3	0.113	0.079	0.114	0.116	0.079	0.109	0.083	0.096	0.131	0.080	0.082	0.072	
枚方市 所	第一測定局	有効測定日数 (日)	30	31	30	31	31	29	2	29	31	31	28	31	
		測定時間 (時間)	716	741	714	740	742	699	56	710	741	740	668	739	
		月平均値 mg/m^3	0.058	0.044	0.049	0.044	0.039	0.050	0.029	0.051	0.044	0.038	0.031	0.035	
		1時間値が $0.20mg/m^3$ を超えた時間数 (時間)	3	0	5	1	0	0	0	2	0	0	0	0	
		日平均値が $0.10mg/m^3$ を超えた日数 (日)	2	0	1	1	0	2	0	3	1	1	0	0	
		1時間値の最高値 mg/m^3	0.289	0.153	0.259	0.210	0.158	0.187	0.149	0.224	0.199	0.162	0.157	0.155	
		日平均値の最高値 mg/m^3	0.107	0.086	0.102	0.103	0.078	0.130	0.045	0.125	0.112	0.103	0.078	0.060	

浮遊粒子状物質 (SPM : 月間値)

都道府県名 大阪

市町村	測定所	項目	平成5年												平成6年		
			4月	5月	6月	7月	8月	9月	10月	11月	12月	1月	2月	3月			
八尾市	八尾保健所	有効測定日数 (日)	29	31	30	29	31	30	31	30	31	31	28	31			
		測定時間 (時間)	710	737	716	712	739	714	738	716	740	739	668	739			
		月平均値 mg/m^3	0.057	0.047	0.050	0.043	0.041	0.047	0.042	0.056	0.052	0.042	0.036	0.039			
		1時間値が $0.20mg/m^3$ を超えた時間数 (時間)	2	0	9	0	0	0	1	3	2	1	0	0			
		日平均値が $0.10mg/m^3$ を超えた日数 (日)	2	0	2	0	0	0	0	5	1	1	0	0			
		1時間値の最高値 mg/m^3	0.259	0.137	0.312	0.171	0.183	0.167	0.209	0.245	0.248	0.217	0.147	0.124			
		日平均値の最高値 mg/m^3	0.109	0.093	0.124	0.097	0.082	0.089	0.078	0.125	0.139	0.109	0.080	0.069			
八尾市	志紀公園	有効測定日数 (日)	29	30	29	31	31	30	31	30	31	31	28	23			
		測定時間 (時間)	708	730	710	741	741	718	741	717	742	742	670	594			
		月平均値 mg/m^3	0.057	0.045	0.047	0.043	0.044	0.049	0.043	0.054	0.048	0.039	0.033	0.044			
		1時間値が $0.20mg/m^3$ を超えた時間数 (時間)	1	0	5	0	1	1	1	9	6	0	0	0			
		日平均値が $0.10mg/m^3$ を超えた日数 (日)	2	0	1	0	0	0	0	4	1	0	0	0			
		1時間値の最高値 mg/m^3	0.211	0.143	0.237	0.181	0.246	0.202	0.229	0.245	0.285	0.183	0.126	0.162			
		日平均値の最高値 mg/m^3	0.106	0.099	0.114	0.089	0.095	0.097	0.078	0.127	0.130	0.097	0.073	0.068			
寝屋川市	寝屋川市役所	有効測定日数 (日)	27	29	24	29	31	30	28	23	20	30	28	31			
		測定時間 (時間)	669	704	584	683	728	708	695	608	483	717	656	737			
		月平均値 mg/m^3	0.053	0.039	0.036	0.032	0.030	0.039	0.036	0.049	0.049	0.041	0.035	0.037			
		1時間値が $0.20mg/m^3$ を超えた時間数 (時間)	2	0	0	0	0	0	0	0	1	1	0	0			
		日平均値が $0.10mg/m^3$ を超えた日数 (日)	1	0	0	0	0	0	0	1	0	1	0	0			
		1時間値の最高値 mg/m^3	0.276	0.131	0.183	0.144	0.140	0.148	0.169	0.187	0.216	0.219	0.133	0.107			
		日平均値の最高値 mg/m^3	0.103	0.077	0.075	0.073	0.053	0.097	0.084	0.104	0.097	0.107	0.084	0.064			

浮遊粒子状物質 (SPM : 月間値)

都道府県名 大阪

市町村	測定所	項目	平成5年												平成6年		
			4月	5月	6月	7月	8月	9月	10月	11月	12月	1月	2月	3月			
淀川	成瀬	有効測定日数 (日)	29	28	27	17	27	26	31	30	30	28	24	31			
		測定時間 (時間)	706	692	667	435	658	632	742	717	735	707	620	742			
		月平均値 mg/m ³	0.048	0.035	0.038	0.041	0.033	0.045	0.039	0.053	0.046	0.036	0.033	0.035			
		1時間値が 0.20mg/m ³ を超えた 時間数 (時間)	2	0	1	0	0	0	0	1	4	0	0	0			
		日平均値が 0.10mg/m ³ を超えた 日数 (日)	0	0	0	0	0	1	0	4	1	0	0	0			
		1時間値の最高値 mg/m ³	0.246	0.137	0.215	0.179	0.136	0.178	0.193	0.218	0.291	0.167	0.144	0.157			
		日平均値の最高値 mg/m ³	0.092	0.078	0.084	0.092	0.072	0.113	0.096	0.134	0.109	0.094	0.078	0.058			
松原	大塚給食センター	有効測定日数 (日)	29	26	30	30	30	30	31	30	31	31	25	31			
		測定時間 (時間)	705	657	713	722	737	714	740	717	739	742	631	742			
		月平均値 mg/m ³	0.044	0.037	0.040	0.044	0.044	0.041	0.037	0.049	0.047	0.038	0.031	0.035			
		1時間値が 0.20mg/m ³ を超えた 時間数 (時間)	1	0	12	7	4	0	0	1	4	0	0	0			
		日平均値が 0.10mg/m ³ を超えた 日数 (日)	0	0	1	1	1	0	0	2	1	0	0	0			
		1時間値の最高値 mg/m ³	0.208	0.136	0.325	0.267	0.267	0.177	0.187	0.212	0.244	0.194	0.147	0.137			
		日平均値の最高値 mg/m ³	0.090	0.084	0.107	0.116	0.128	0.084	0.066	0.106	0.123	0.100	0.073	0.060			
松原	大塚高校	有効測定日数 (日)	30	26	30	31	31	29	31	30	31	31	26	31			
		測定時間 (時間)	720	655	720	741	742	713	743	720	742	744	659	742			
		月平均値 mg/m ³	0.056	0.048	0.058	0.051	0.045	0.050	0.040	0.051	0.047	0.038	0.033	0.035			
		1時間値が 0.20mg/m ³ を超えた 時間数 (時間)	2	1	16	7	4	0	0	4	7	0	0	0			
		日平均値が 0.10mg/m ³ を超えた 日数 (日)	2	0	5	3	1	0	0	3	1	0	0	0			
		1時間値の最高値 mg/m ³	0.238	0.201	0.393	0.225	0.238	0.154	0.174	0.251	0.289	0.175	0.129	0.128			
		日平均値の最高値 mg/m ³	0.109	0.099	0.150	0.118	0.116	0.088	0.077	0.108	0.127	0.086	0.071	0.061			

浮遊粒子状物質 (SPM : 月間値)

都道府県名 大阪

市町村	測定局	項目	平成5年												平成6年		
			4月	5月	6月	7月	8月	9月	10月	11月	12月	1月	2月	3月			
大東市	大東市役所	有効測定日数 (日)	30	30	27	31	31	30	31	30	31	31	31	28	31		
		測定時間 (時間)	714	735	666	739	738	716	740	715	741	740	664	738			
		月平均値 mg/m ³	0.054	0.043	0.045	0.038	0.036	0.043	0.038	0.052	0.048	0.042	0.037	0.036			
		1時間値が 0.20mg/m ³ を超えた 時間数 (時間)	1	0	4	0	0	0	0	3	2	2	0	0			
		日平均値が 0.10mg/m ³ を超えた 日数 (日)	2	0	0	0	0	1	0	3	1	1	0	0			
		1時間値の最高値 mg/m ³	0.254	0.147	0.327	0.186	0.183	0.147	0.168	0.218	0.213	0.222	0.173	0.136			
		日平均値の最高値 mg/m ³	0.111	0.090	0.099	0.099	0.070	0.109	0.079	0.139	0.116	0.113	0.086	0.064			
門真市	門真市役所	有効測定日数 (日)	30	31	30	31	30	28	31	30	31	27	28	31			
		測定時間 (時間)	719	744	717	741	726	694	744	720	740	671	669	742			
		月平均値 mg/m ³	0.052	0.039	0.043	0.034	0.034	0.040	0.035	0.048	0.042	0.033	0.034	0.034			
		1時間値が 0.20mg/m ³ を超えた 時間数 (時間)	1	0	4	1	1	0	0	1	2	0	0	0			
		日平均値が 0.10mg/m ³ を超えた 日数 (日)	1	0	0	0	0	0	0	3	1	0	0	0			
		1時間値の最高値 mg/m ³	0.216	0.136	0.291	0.210	0.204	0.149	0.162	0.208	0.226	0.130	0.141	0.132			
		日平均値の最高値 mg/m ³	0.102	0.082	0.095	0.075	0.079	0.096	0.074	0.130	0.112	0.071	0.077	0.062			
門真市南	門真市南	有効測定日数 (日)	30	31	30	31	31	30	31	30	31	31	28	31			
		測定時間 (時間)	720	744	717	744	739	714	743	718	739	744	672	742			
		月平均値 mg/m ³	0.062	0.046	0.058	0.051	0.040	0.048	0.040	0.054	0.051	0.044	0.038	0.038			
		1時間値が 0.20mg/m ³ を超えた 時間数 (時間)	5	0	15	9	2	0	0	3	3	5	0	1			
		日平均値が 0.10mg/m ³ を超えた 日数 (日)	3	1	4	3	0	1	0	4	1	1	0	0			
		1時間値の最高値 mg/m ³	0.230	0.161	0.323	0.279	0.234	0.184	0.165	0.230	0.303	0.298	0.159	0.201			
		日平均値の最高値 mg/m ³	0.123	0.105	0.139	0.152	0.084	0.124	0.087	0.137	0.120	0.132	0.083	0.064			

浮遊粒子状物質 (SPM : 月間値)

都道府県名 大阪

市町村	測定所	項目	平成5年										平成6年		
			4月	5月	6月	7月	8月	9月	10月	11月	12月	1月	2月	3月	
高石市 高石中学校		有効測定日数 (日)	28	31	28	30	29	28	31	30	30	31	28	31	
		測定時間 (時間)	689	735	677	729	710	680	739	713	724	722	657	736	
		月平均値 mg/m ³	0.054	0.043	0.043	0.031	0.034	0.048	0.040	0.049	0.046	0.036	0.032	0.035	
		1時間値が 0.20mg/m ³ を超えた 時間数 (時間)	3	0	1	0	0	0	0	2	5	0	0	0	
		日平均値が 0.10mg/m ³ を超えた 日数 (日)	2	0	1	0	0	1	0	1	1	0	0	0	
		1時間値の最高値 mg/m ³	0.267	0.146	0.218	0.128	0.170	0.157	0.190	0.226	0.250	0.168	0.129	0.157	
		日平均値の最高値 mg/m ³	0.104	0.085	0.103	0.065	0.077	0.101	0.068	0.109	0.119	0.086	0.079	0.067	
高石市 高石市公営監視センター		有効測定日数 (日)	24	30	30	31	31	29	30	4	0	29	28	31	
		測定時間 (時間)	633	731	716	729	738	707	728	135	0	724	667	734	
		月平均値 mg/m ³	0.053	0.044	0.046	0.039	0.041	0.051	0.036	0.072		0.038	0.030	0.032	
		1時間値が 0.20mg/m ³ を超えた 時間数 (時間)	1	0	1	0	2	0	1	1	0	2	0	0	
		日平均値が 0.10mg/m ³ を超えた 日数 (日)	1	0	0	0	0	0	0	1	0	0	0	0	
		1時間値の最高値 mg/m ³	0.240	0.160	0.220	0.150	0.220	0.190	0.210	0.220		0.240	0.130	0.170	
		日平均値の最高値 mg/m ³	0.119	0.082	0.095	0.080	0.087	0.094	0.066	0.110		0.090	0.074	0.060	
高石市 羽衣学園		有効測定日数 (日)	30	30	30	31	31	30	31	29	31	31	28	31	
		測定時間 (時間)	712	735	715	738	739	717	735	708	738	739	665	737	
		月平均値 mg/m ³	0.058	0.048	0.048	0.043	0.045	0.050	0.040	0.050	0.046	0.037	0.034	0.039	
		1時間値が 0.20mg/m ³ を超えた 時間数 (時間)	2	0	1	0	1	0	0	0	6	1	0	0	
		日平均値が 0.10mg/m ³ を超えた 日数 (日)	2	0	1	0	0	0	0	1	1	0	0	0	
		1時間値の最高値 mg/m ³	0.250	0.190	0.210	0.200	0.210	0.180	0.130	0.200	0.250	0.210	0.160	0.170	
		日平均値の最高値 mg/m ³	0.110	0.095	0.101	0.090	0.088	0.098	0.067	0.109	0.131	0.091	0.086	0.070	

浮遊粒子状物質 (SPM : 月間値)

都道府県名 大阪

市町村	測定局	項目	平成5年												平成6年		
			4月	5月	6月	7月	8月	9月	10月	11月	12月	1月	2月	3月			
高石	高石小学校	有効測定日数 (日)	28	31	30	28	31	30	31	29	31	31	28	31			
		測定時間 (時間)	701	736	714	688	736	712	737	705	739	741	666	739			
		月平均値 mg/m^3	0.060	0.049	0.050	0.042	0.046	0.049	0.038	0.047	0.043	0.035	0.031	0.038			
		1時間値が $0.20mg/m^3$ を超えた時間数 (時間)	3	0	6	0	2	0	0	0	8	0	0	0			
		日平均値が $0.10mg/m^3$ を超えた日数 (日)	2	1	1	0	0	0	0	1	1	0	0	0			
		1時間値の最高値 mg/m^3	0.290	0.170	0.250	0.150	0.220	0.160	0.170	0.200	0.260	0.180	0.140	0.120			
		日平均値の最高値 mg/m^3	0.120	0.101	0.122	0.081	0.098	0.090	0.063	0.106	0.122	0.079	0.076	0.069			
高石	高石小学校	有効測定日数 (日)	30	31	30	31	31	30	31	29	31	31	28	31			
		測定時間 (時間)	716	736	712	738	738	708	738	707	742	737	664	737			
		月平均値 mg/m^3	0.056	0.048	0.047	0.042	0.043	0.045	0.036	0.045	0.040	0.030	0.027	0.031			
		1時間値が $0.20mg/m^3$ を超えた時間数 (時間)	2	0	0	0	1	0	0	0	4	0	0	0			
		日平均値が $0.10mg/m^3$ を超えた日数 (日)	1	0	1	0	1	0	0	1	1	0	0	0			
		1時間値の最高値 mg/m^3	0.230	0.140	0.180	0.160	0.210	0.170	0.150	0.200	0.220	0.160	0.120	0.110			
		日平均値の最高値 mg/m^3	0.108	0.087	0.102	0.091	0.106	0.095	0.065	0.107	0.115	0.068	0.074	0.062			
大阪	東大阪市西保健所	有効測定日数 (日)	28	30	29	31	31	30	31	30	30	31	28	31			
		測定時間 (時間)	684	724	711	739	741	716	738	719	737	742	671	741			
		月平均値 mg/m^3	0.059	0.045	0.046	0.040	0.038	0.044	0.037	0.052	0.048	0.042	0.035	0.036			
		1時間値が $0.20mg/m^3$ を超えた時間数 (時間)	2	0	6	0	0	0	0	6	3	4	0	0			
		日平均値が $0.10mg/m^3$ を超えた日数 (日)	2	1	1	0	0	0	0	4	1	1	0	0			
		1時間値の最高値 mg/m^3	0.254	0.151	0.262	0.172	0.198	0.127	0.169	0.254	0.252	0.229	0.164	0.114			
		日平均値の最高値 mg/m^3	0.116	0.101	0.107	0.099	0.088	0.088	0.074	0.129	0.101	0.129	0.084	0.063			

浮遊粒子状物質 (SPM : 月間値)

都道府県名 大阪

市町村	測定局	項目	平成5年												平成6年		
			4月	5月	6月	7月	8月	9月	10月	11月	12月	1月	2月	3月			
東大阪府 旭野井会	東大阪府旭野井会	有効測定日数 (日)	30	30	29	31	30	30	31	30	30	31	28	31			
		測定時間 (時間)	713	720	700	715	703	708	739	709	728	729	665	737			
		月平均値 mg/m^3	0.059	0.047	0.049	0.042	0.037	0.041	0.037	0.054	0.049	0.041	0.037	0.039			
		1時間値が $0.20mg/m^3$ を超えた時間数 (時間)	6	0	4	1	0	0	0	7	5	5	1	0			
		日平均値が $0.10mg/m^3$ を超えた日数 (日)	2	0	1	0	0	0	0	4	1	2	0	0			
		1時間値の最高値 mg/m^3	0.257	0.163	0.258	0.213	0.163	0.172	0.169	0.298	0.277	0.243	0.214	0.138			
		日平均値の最高値 mg/m^3	0.106	0.096	0.113	0.098	0.076	0.089	0.074	0.129	0.120	0.111	0.089	0.063			
池田市	池田市立南加会館	有効測定日数 (日)	30	31	28	31	31	28	31	30	31	31	28	30			
		測定時間 (時間)	713	741	690	739	737	691	738	715	737	738	668	734			
		月平均値 mg/m^3	0.043	0.032	0.032	0.027	0.025	0.028	0.024	0.032	0.027	0.024	0.021	0.021			
		1時間値が $0.20mg/m^3$ を超えた時間数 (時間)	3	0	0	0	0	1	0	0	1	1	0	0			
		日平均値が $0.10mg/m^3$ を超えた日数 (日)	1	0	0	0	0	0	0	0	0	0	0	0			
		1時間値の最高値 mg/m^3	0.277	0.195	0.154	0.132	0.148	0.218	0.128	0.152	0.283	0.202	0.108	0.136			
		日平均値の最高値 mg/m^3	0.108	0.080	0.065	0.077	0.052	0.068	0.057	0.086	0.086	0.092	0.054	0.047			
高槻市	高槻市	有効測定日数 (日)	27	31	30	28	28	29	23	30	31	31	28	31			
		測定時間 (時間)	674	743	715	685	683	693	582	718	743	741	670	739			
		月平均値 mg/m^3	0.050	0.040	0.043	0.037	0.033	0.036	0.037	0.042	0.035	0.031	0.026	0.030			
		1時間値が $0.20mg/m^3$ を超えた時間数 (時間)	2	0	0	0	0	0	0	0	0	0	0	0			
		日平均値が $0.10mg/m^3$ を超えた日数 (日)	1	0	0	0	0	1	0	2	0	0	0	0			
		1時間値の最高値 mg/m^3	0.244	0.139	0.194	0.140	0.155	0.139	0.123	0.175	0.158	0.180	0.098	0.082			
		日平均値の最高値 mg/m^3	0.101	0.080	0.089	0.083	0.061	0.104	0.073	0.103	0.086	0.099	0.064	0.055			

浮遊粒子状物質 (SPM : 月間値)

都道府県名 大阪

市町村	測定局	項目	平成5年										平成6年			
			4月	5月	6月	7月	8月	9月	10月	11月	12月	1月	2月	3月		
高槻市 観北		有効測定日数 (日)	30	31	30	30	31	30	31	30	31	30	31	31	27	31
		測定時間 (時間)	713	741	717	732	744	714	742	718	738	742	643	738		
		月平均値 mg/m^3	0.044	0.035	0.034	0.030	0.028	0.031	0.025	0.030	0.020	0.018	0.014	0.014		
		1時間値が $0.20mg/m^3$ を超えた時間数 (時間)	2	1	0	0	0	0	0	0	0	0	0	0		
		日平均値が $0.10mg/m^3$ を超えた日数 (日)	1	0	0	0	0	0	0	0	0	0	0	0		
		1時間値の最高値 mg/m^3	0.236	0.332	0.139	0.117	0.095	0.146	0.107	0.160	0.153	0.128	0.081	0.088		
		日平均値の最高値 mg/m^3	0.101	0.083	0.068	0.071	0.053	0.070	0.051	0.083	0.057	0.061	0.042	0.033		
具塚市 消防署		有効測定日数 (日)	28	31	27	31	31	30	31	30	31	31	28	31		
		測定時間 (時間)	693	740	664	740	737	715	739	715	738	740	668	739		
		月平均値 mg/m^3	0.058	0.044	0.047	0.045	0.046	0.047	0.035	0.046	0.038	0.030	0.028	0.033		
		1時間値が $0.20mg/m^3$ を超えた時間数 (時間)	5	0	0	3	15	0	0	2	1	1	0	0		
		日平均値が $0.10mg/m^3$ を超えた日数 (日)	2	0	1	0	3	1	0	1	1	0	0	0		
		1時間値の最高値 mg/m^3	0.305	0.141	0.198	0.213	0.328	0.166	0.178	0.232	0.202	0.207	0.144	0.124		
		日平均値の最高値 mg/m^3	0.115	0.082	0.104	0.099	0.129	0.103	0.062	0.111	0.101	0.067	0.078	0.061		
茨木市 役所		有効測定日数 (日)	25	31	28	31	31	30	31	30	31	31	26	31		
		測定時間 (時間)	645	732	680	727	730	705	734	712	730	721	642	729		
		月平均値 mg/m^3	0.052	0.039	0.037	0.031	0.031	0.039	0.035	0.043	0.042	0.036	0.032	0.036		
		1時間値が $0.20mg/m^3$ を超えた時間数 (時間)	0	0	0	0	0	0	0	0	0	0	0	0		
		日平均値が $0.10mg/m^3$ を超えた日数 (日)	1	0	0	0	0	1	0	0	0	0	0	0		
		1時間値の最高値 mg/m^3	0.167	0.150	0.159	0.114	0.163	0.142	0.140	0.165	0.185	0.164	0.112	0.116		
		日平均値の最高値 mg/m^3	0.103	0.081	0.072	0.071	0.058	0.102	0.070	0.094	0.098	0.099	0.072	0.052		

浮遊粒子状物質 (SPM : 月間値)

都道府県名 大阪

市町村	測定局	項目	平成5年										平成6年		
			4月	5月	6月	7月	8月	9月	10月	11月	12月	1月	2月	3月	
河内市長野	三日市公民館	有効測定日数 (日)	30	31	28	31	31	30	31	30	31	31	28	30	
		測定時間 (時間)	715	741	688	735	737	716	736	715	735	738	668	729	
		月平均値 mg/m ³	0.038	0.032	0.033	0.033	0.030	0.034	0.025	0.029	0.027	0.020	0.019	0.023	
		1時間値が 0.20mg/m ³ を超えた 時間数 (時間)	2	0	0	5	0	0	0	0	0	0	0	0	
		日平均値が 0.10mg/m ³ を超えた 日数 (日)	0	0	0	2	0	0	0	0	0	0	0	0	
		1時間値の最高値 mg/m ³	0.248	0.123	0.136	0.278	0.172	0.168	0.132	0.175	0.191	0.173	0.135	0.153	
		日平均値の最高値 mg/m ³	0.083	0.060	0.065	0.115	0.095	0.079	0.049	0.073	0.072	0.039	0.058	0.045	
和泉市	緑ヶ丘小学校	有効測定日数 (日)	28	31	28	31	29	30	31	30	28	31	27	31	
		測定時間 (時間)	686	741	691	738	717	714	739	712	691	740	660	740	
		月平均値 mg/m ³	0.043	0.036	0.035	0.036	0.035	0.037	0.026	0.032	0.028	0.023	0.023	0.028	
		1時間値が 0.20mg/m ³ を超えた 時間数 (時間)	1	0	0	0	0	0	0	0	0	0	0	0	
		日平均値が 0.10mg/m ³ を超えた 日数 (日)	0	0	0	0	0	0	0	0	0	0	0	0	
		1時間値の最高値 mg/m ³	0.206	0.132	0.167	0.141	0.161	0.132	0.091	0.140	0.153	0.142	0.120	0.132	
		日平均値の最高値 mg/m ³	0.086	0.063	0.060	0.079	0.074	0.067	0.046	0.073	0.072	0.046	0.064	0.054	
和泉市	幸小学校	有効測定日数 (日)	29	31	22	31	31	30	27	30	31	28	28	30	
		測定時間 (時間)	712	742	583	743	741	713	653	718	739	683	671	739	
		月平均値 mg/m ³	0.051	0.046	0.045	0.038	0.035	0.046	0.036	0.044	0.041	0.032	0.030	0.036	
		1時間値が 0.20mg/m ³ を超えた 時間数 (時間)	0	0	0	0	0	0	0	0	4	0	0	0	
		日平均値が 0.10mg/m ³ を超えた 日数 (日)	1	0	0	0	0	0	0	0	1	0	0	0	
		1時間値の最高値 mg/m ³	0.176	0.143	0.179	0.146	0.135	0.155	0.127	0.182	0.230	0.197	0.175	0.108	
		日平均値の最高値 mg/m ³	0.101	0.084	0.082	0.074	0.069	0.088	0.060	0.100	0.112	0.079	0.079	0.075	

浮遊粒子状物質 (SPM : 月間値)

都道府県名 大阪

市町村	測定局	項目	平成5年										平成6年		
			4月	5月	6月	7月	8月	9月	10月	11月	12月	1月	2月	3月	
府立修徳学院	有効測定日数	(日)	30	31	27	31	29	30	28	30	31	26	28	31	
		測定時間	(時間)	715	741	666	736	718	713	695	714	737	641	668	738
		月平均値	mg/m ³	0.048	0.039	0.050	0.041	0.040	0.041	0.032	0.045	0.037	0.038	0.033	0.035
		1時間値が0.20mg/m ³ を超えた時間数	(時間)	2	0	7	5	0	2	0	4	1	0	0	0
		日平均値が0.10mg/m ³ を超えた日数	(日)	0	0	2	1	0	0	0	2	0	0	0	0
		1時間値の最高値	mg/m ³	0.237	0.172	0.305	0.260	0.190	0.225	0.118	0.224	0.218	0.183	0.138	0.164
		日平均値の最高値	mg/m ³	0.095	0.091	0.118	0.103	0.095	0.094	0.058	0.116	0.088	0.087	0.077	0.063
泉南市役所	有効測定日数	(日)	29	31	26	31	29	30	31	30	31	31	28	30	
		測定時間	(時間)	712	740	649	739	713	715	740	716	740	739	667	729
		月平均値	mg/m ³	0.046	0.041	0.037	0.031	0.033	0.047	0.042	0.048	0.030	0.024	0.024	0.029
		1時間値が0.20mg/m ³ を超えた時間数	(時間)	3	0	0	0	0	0	0	4	4	0	0	0
		日平均値が0.10mg/m ³ を超えた日数	(日)	0	0	0	0	0	0	0	3	0	0	0	0
		1時間値の最高値	mg/m ³	0.275	0.165	0.138	0.150	0.138	0.172	0.167	0.260	0.225	0.141	0.144	0.131
		日平均値の最高値	mg/m ³	0.098	0.083	0.069	0.062	0.078	0.085	0.077	0.142	0.087	0.069	0.078	0.060
島本町役場	有効測定日数	(日)	30	31	27	31	31	30	31	28	30	31	28	31	
		測定時間	(時間)	713	738	684	737	737	714	740	691	731	737	668	739
		月平均値	mg/m ³	0.049	0.037	0.036	0.034	0.029	0.039	0.033	0.038	0.034	0.030	0.024	0.028
		1時間値が0.20mg/m ³ を超えた時間数	(時間)	4	0	0	0	0	0	0	2	0	0	0	0
		日平均値が0.10mg/m ³ を超えた日数	(日)	0	0	0	0	0	0	0	1	0	0	0	0
		1時間値の最高値	mg/m ³	0.278	0.130	0.180	0.153	0.100	0.136	0.166	0.289	0.137	0.164	0.095	0.098
		日平均値の最高値	mg/m ³	0.097	0.081	0.082	0.082	0.057	0.095	0.080	0.116	0.080	0.096	0.063	0.055

浮遊粒子状物質 (SPM : 月間値)

都道府県名 大阪

市町村	測定局	項目	平成5年										平成6年		
			4月	5月	6月	7月	8月	9月	10月	11月	12月	1月	2月	3月	
阪南	南河内	有効測定日数 (日)	30	31	30	31	31	27	31	30	30	31	28	31	
		測定時間 (時間)	715	739	709	731	736	655	737	713	736	735	668	735	
		月平均値 mg/m^3	0.045	0.036	0.030	0.028	0.035	0.038	0.027	0.032	0.020	0.018	0.019	0.023	
		1時間値が $0.20mg/m^3$ を超えた時間数 (時間)	3	0	0	0	0	0	0	0	0	0	0	0	
		日平均値が $0.10mg/m^3$ を超えた日数 (日)	0	0	0	0	0	0	0	0	0	0	0	0	
		1時間値の最高値 mg/m^3	0.237	0.150	0.101	0.090	0.140	0.138	0.091	0.137	0.169	0.099	0.122	0.103	
		日平均値の最高値 mg/m^3	0.088	0.067	0.056	0.060	0.069	0.084	0.047	0.087	0.058	0.048	0.061	0.049	
熊取	熊取	有効測定日数 (日)	30	31	29	31	31	29	31	30	31	30	28	31	
		測定時間 (時間)	697	744	713	744	741	713	744	720	744	739	672	744	
		月平均値 mg/m^3	0.052	0.043	0.042	0.038	0.043	0.056	0.040	0.049	0.037	0.029	0.028	0.034	
		1時間値が $0.20mg/m^3$ を超えた時間数 (時間)	6	1	0	0	0	6	0	3	0	0	0	0	
		日平均値が $0.10mg/m^3$ を超えた日数 (日)	0	0	0	0	0	1	0	1	0	0	0	0	
		1時間値の最高値 mg/m^3	0.228	0.269	0.152	0.141	0.199	0.273	0.182	0.380	0.185	0.168	0.144	0.128	
		日平均値の最高値 mg/m^3	0.098	0.081	0.077	0.075	0.092	0.130	0.070	0.131	0.085	0.062	0.077	0.066	
神	神	有効測定日数 (日)	30	31	30	31	31	30	31	23	31	13	0	15	
		測定時間 (時間)	719	741	719	744	743	718	743	570	742	323	0	371	
		月平均値 mg/m^3	0.039	0.031	0.032	0.029	0.032	0.036	0.024	0.030	0.024	0.026		0.023	
		1時間値が $0.20mg/m^3$ を超えた時間数 (時間)	0	0	0	0	1	0	0	0	0	0	0	0	
		日平均値が $0.10mg/m^3$ を超えた日数 (日)	0	0	0	0	0	0	0	0	0	0	0	0	
		1時間値の最高値 mg/m^3	0.185	0.106	0.115	0.114	0.219	0.138	0.101	0.131	0.154	0.077		0.082	
		日平均値の最高値 mg/m^3	0.078	0.056	0.075	0.064	0.062	0.083	0.041	0.062	0.060	0.051		0.044	

浮遊粒子状物質 (SPM : 月間値)

都道府県名 大 阪

市町村	測定局	項目	平成5年										平成6年		
			4月	5月	6月	7月	8月	9月	10月	11月	12月	1月	2月	3月	
堺市	茶子	有効測定日数 (日)	30	31	30	30	30	30	31	23	29	31	28	31	
		測定時間 (時間)	719	741	718	735	736	717	732	569	718	742	671	740	
		月平均値 mg/m^3	0.034	0.027	0.026	0.023	0.025	0.025	0.018	0.021	0.017	0.014	0.016	0.020	
		1時間値が $0.20mg/m^3$ を超えた時間数 (時間)	1	1	0	0	0	0	0	0	0	0	0	0	
		日平均値が $0.10mg/m^3$ を超えた日数 (日)	0	0	0	0	0	0	0	0	0	0	0	0	
		1時間値の最高値 mg/m^3	0.207	0.252	0.132	0.079	0.109	0.108	0.066	0.160	0.113	0.065	0.087	0.144	
		日平均値の最高値 mg/m^3	0.070	0.054	0.057	0.050	0.051	0.065	0.034	0.051	0.045	0.035	0.042	0.037	
堺市	淡路	有効測定日数 (日)	30	31	30	31	31	30	31	23	25	31	28	31	
		測定時間 (時間)	719	743	718	743	742	714	744	570	666	742	671	742	
		月平均値 mg/m^3	0.044	0.036	0.035	0.033	0.031	0.034	0.028	0.032	0.026	0.023	0.024	0.028	
		1時間値が $0.20mg/m^3$ を超えた時間数 (時間)	2	0	0	0	0	0	0	0	0	0	0	0	
		日平均値が $0.10mg/m^3$ を超えた日数 (日)	0	0	0	0	0	0	0	0	0	0	0	0	
		1時間値の最高値 mg/m^3	0.245	0.144	0.111	0.127	0.103	0.112	0.085	0.140	0.169	0.112	0.107	0.097	
		日平均値の最高値 mg/m^3	0.084	0.064	0.069	0.077	0.060	0.070	0.049	0.065	0.065	0.055	0.061	0.051	
堺市	深井	有効測定日数 (日)	30	31	23	31	31	30	31	30	29	31	28	31	
		測定時間 (時間)	717	741	567	743	741	719	738	719	716	743	671	742	
		月平均値 mg/m^3	0.051	0.042	0.040	0.035	0.039	0.041	0.032	0.041	0.030	0.028	0.027	0.031	
		1時間値が $0.20mg/m^3$ を超えた時間数 (時間)	3	1	0	0	0	0	1	1	0	2	0	0	
		日平均値が $0.10mg/m^3$ を超えた日数 (日)	0	0	0	0	0	0	0	0	0	0	0	0	
		1時間値の最高値 mg/m^3	0.243	0.209	0.115	0.142	0.140	0.160	0.205	0.280	0.182	0.255	0.147	0.156	
		日平均値の最高値 mg/m^3	0.090	0.074	0.069	0.075	0.076	0.095	0.054	0.093	0.079	0.076	0.067	0.058	

浮遊粒子状物質 (SPM : 月間値)

都道府県名 大阪

市町村	測定局	項目	平成5年										平成6年		
			4月	5月	6月	7月	8月	9月	10月	11月	12月	1月	2月	3月	
多 奈 川 町		有効測定日数 (日)	30	31	23	31	31	30	31	30	26	31	28	31	
		測定時間 (時間)	718	744	567	743	741	719	739	717	666	744	671	742	
		月平均値 mg/m^3	0.051	0.041	0.040	0.035	0.038	0.039	0.032	0.040	0.029	0.025	0.026	0.032	
		1時間値が $0.20mg/m^3$ を超えた時間数 (時間)	2	0	0	0	0	0	2	0	4	0	0	1	
		日平均値が $0.10mg/m^3$ を超えた日数 (日)	0	0	0	0	0	0	0	0	0	0	0	0	
		1時間値の最高値 mg/m^3	0.230	0.147	0.124	0.119	0.138	0.135	0.310	0.192	0.325	0.130	0.107	0.290	
		日平均値の最高値 mg/m^3	0.091	0.071	0.064	0.064	0.066	0.086	0.074	0.096	0.078	0.053	0.061	0.061	
小 島 町		有効測定日数 (日)	30	31	23	31	31	29	30	30	26	29	28	31	
		測定時間 (時間)	715	739	568	736	734	707	733	716	662	716	670	742	
		月平均値 mg/m^3	0.048	0.040	0.036	0.031	0.035	0.035	0.029	0.035	0.027	0.025	0.027	0.031	
		1時間値が $0.20mg/m^3$ を超えた時間数 (時間)	1	4	0	2	0	0	0	1	1	0	1	1	
		日平均値が $0.10mg/m^3$ を超えた日数 (日)	0	0	0	0	0	0	0	0	0	0	0	0	
		1時間値の最高値 mg/m^3	0.201	0.332	0.196	0.286	0.196	0.138	0.177	0.232	0.208	0.102	0.226	0.318	
		日平均値の最高値 mg/m^3	0.087	0.072	0.067	0.067	0.073	0.082	0.050	0.099	0.074	0.053	0.074	0.057	
東 加 刺 町		有効測定日数 (日)	30	31	23	30	31	30	31	30	31	31	28	31	
		測定時間 (時間)	717	743	566	738	735	719	740	717	743	737	671	743	
		月平均値 mg/m^3	0.042	0.034	0.032	0.027	0.030	0.031	0.025	0.030	0.021	0.020	0.020	0.024	
		1時間値が $0.20mg/m^3$ を超えた時間数 (時間)	3	0	0	0	0	0	1	1	0	0	0	0	
		日平均値が $0.10mg/m^3$ を超えた日数 (日)	0	0	0	0	0	0	0	0	0	0	0	0	
		1時間値の最高値 mg/m^3	0.223	0.186	0.085	0.161	0.174	0.155	0.370	0.250	0.107	0.091	0.105	0.097	
		日平均値の最高値 mg/m^3	0.077	0.060	0.059	0.063	0.053	0.073	0.054	0.087	0.054	0.045	0.054	0.043	

浮遊粒子状物質 (SPM : 月間値)

都道府県名 大阪

市町村	測定所	取 目	平成5年										平成6年		
			4月	5月	6月	7月	8月	9月	10月	11月	12月	1月	2月	3月	
堺市	西堀	有効測定日数 (日)	30	31	30	31	31	30	31	14	24	31	28	31	
		測定時間 (時間)	719	743	717	743	741	719	743	344	575	743	671	743	
		月平均値 mg/m ³	0.040	0.031	0.028	0.027	0.029	0.030	0.024	0.035	0.025	0.022	0.023	0.025	
		1時間値が 0.20mg/m ³ を超えた 時間数 (時間)	2	0	0	0	0	1	1	0	0	0	0	0	
		日平均値が 0.10mg/m ³ を超えた 日数 (日)	0	0	0	0	0	0	0	0	0	0	0	0	
		1時間値の最高値 mg/m ³	0.248	0.125	0.083	0.166	0.166	0.203	0.237	0.147	0.158	0.178	0.124	0.085	
		日平均値の最高値 mg/m ³	0.083	0.061	0.051	0.063	0.057	0.081	0.050	0.069	0.054	0.053	0.055	0.043	
大阪府	淀屋橋	有効測定日数 (日)	29	31	28	23	31	30	31	30	31	31	28	29	
		測定時間 (時間)	708	741	687	616	738	716	740	715	739	737	667	711	
		月平均値 mg/m ³	0.060	0.049	0.064	0.052	0.047	0.053	0.045	0.059	0.049	0.040	0.038	0.043	
		1時間値が 0.20mg/m ³ を超えた 時間数 (時間)	2	0	16	0	3	0	0	1	1	0	0	0	
		日平均値が 0.10mg/m ³ を超えた 日数 (日)	1	1	2	0	0	1	0	5	2	1	0	0	
		1時間値の最高値 mg/m ³	0.284	0.172	0.376	0.168	0.235	0.198	0.188	0.219	0.214	0.176	0.152	0.143	
		日平均値の最高値 mg/m ³	0.116	0.103	0.179	0.098	0.099	0.106	0.090	0.142	0.123	0.108	0.091	0.075	
大阪府	梅田新道	有効測定日数 (日)	30	30	27	31	31	30	31	30	31	27	28	31	
		測定時間 (時間)	717	738	664	742	739	718	740	717	741	669	671	741	
		月平均値 mg/m ³	0.070	0.056	0.060	0.055	0.051	0.054	0.046	0.060	0.051	0.045	0.040	0.042	
		1時間値が 0.20mg/m ³ を超えた 時間数 (時間)	2	2	10	0	4	0	0	1	1	1	0	0	
		日平均値が 0.10mg/m ³ を超えた 日数 (日)	4	2	3	2	1	1	0	5	2	1	0	0	
		1時間値の最高値 mg/m ³	0.237	0.216	0.308	0.177	0.266	0.165	0.169	0.204	0.219	0.207	0.143	0.176	
		日平均値の最高値 mg/m ³	0.137	0.109	0.150	0.107	0.113	0.106	0.092	0.145	0.119	0.111	0.090	0.084	

浮遊粒子状物質 (SPM : 月間値)

都道府県名 大阪

市町村	測定局	項目	平成5年												平成6年		
			4月	5月	6月	7月	8月	9月	10月	11月	12月	1月	2月	3月			
大阪府 大田区 出菜島小学校		有効測定日数 (日)	30	31	28	31	31	30	31	30	31	31	31	25	31		
		測定時間 (時間)	716	740	689	742	738	718	740	715	742	739	616	741			
		月平均値 mg/m^3	0.069	0.056	0.063	0.055	0.051	0.047	0.041	0.061	0.057	0.049	0.045	0.051			
		1時間値が $0.20mg/m^3$ を超えた時間数 (時間)	1	1	2	0	0	0	0	2	5	1	1	0			
		日平均値が $0.10mg/m^3$ を超えた日数 (日)	3	3	2	0	0	1	0	5	3	1	0	0			
		1時間値の最高値 mg/m^3	0.227	0.231	0.245	0.179	0.183	0.195	0.174	0.212	0.226	0.216	0.209	0.160			
		日平均値の最高値 mg/m^3	0.133	0.114	0.122	0.098	0.086	0.103	0.089	0.130	0.132	0.124	0.080	0.099			
大阪府 大田区 北新井小学校		有効測定日数 (日)	30	31	30	31	31	30	28	30	31	31	25	31			
		測定時間 (時間)	718	742	715	742	741	718	693	718	741	740	621	739			
		月平均値 mg/m^3	0.075	0.060	0.065	0.055	0.049	0.057	0.047	0.070	0.064	0.055	0.052	0.051			
		1時間値が $0.20mg/m^3$ を超えた時間数 (時間)	4	4	8	3	0	0	0	6	7	8	0	0			
		日平均値が $0.10mg/m^3$ を超えた日数 (日)	7	3	3	1	0	1	0	7	2	2	1	0			
		1時間値の最高値 mg/m^3	0.277	0.237	0.279	0.229	0.193	0.164	0.154	0.228	0.269	0.282	0.174	0.184			
		日平均値の最高値 mg/m^3	0.139	0.124	0.146	0.101	0.097	0.109	0.084	0.141	0.152	0.138	0.101	0.086			
大阪府 大田区 箕面小学校		有効測定日数 (日)	30	25	30	31	31	30	31	30	31	31	25	31			
		測定時間 (時間)	717	627	718	741	742	718	742	717	742	739	624	741			
		月平均値 mg/m^3	0.076	0.071	0.067	0.060	0.061	0.072	0.060	0.078	0.067	0.063	0.054	0.058			
		1時間値が $0.20mg/m^3$ を超えた時間数 (時間)	2	0	10	2	1	0	0	19	11	19	1	0			
		日平均値が $0.10mg/m^3$ を超えた日数 (日)	8	2	3	1	1	5	0	10	5	6	2	2			
		1時間値の最高値 mg/m^3	0.239	0.199	0.362	0.207	0.203	0.199	0.200	0.263	0.294	0.306	0.218	0.200			
		日平均値の最高値 mg/m^3	0.149	0.114	0.136	0.109	0.107	0.119	0.097	0.155	0.177	0.168	0.117	0.110			

浮遊粒子状物質 (SPM : 月間値)

都道府県名 大阪

市町村	測定局	項目	平成5年										平成6年		
			4月	5月	6月	7月	8月	9月	10月	11月	12月	1月	2月	3月	
大阪府	新森小路小学校	有効測定日数 (日)	30	31	30	31	31	25	31	25	31	27	25	31	
		測定時間 (時間)	718	742	717	741	742	631	740	613	741	668	623	739	
		月平均値 mg/m ³	0.077	0.062	0.071	0.065	0.059	0.065	0.056	0.074	0.064	0.052	0.053	0.053	
		1時間値が 0.20mg/m ³ を超えた 時間数 (時間)	11	1	12	3	2	0	0	18	9	4	0	1	
		日平均値が 0.10mg/m ³ を超えた 日数 (日)	6	5	6	4	1	3	2	7	4	2	2	1	
		1時間値の最高値 mg/m ³	0.298	0.210	0.330	0.215	0.276	0.200	0.197	0.262	0.242	0.221	0.195	0.206	
		日平均値の最高値 mg/m ³	0.145	0.125	0.144	0.128	0.103	0.118	0.116	0.182	0.131	0.136	0.109	0.104	
大阪府	海老江西小学校	有効測定日数 (日)	30	31	30	31	31	30	31	30	31	31	25	31	
		測定時間 (時間)	713	740	705	740	741	718	741	717	740	741	621	740	
		月平均値 mg/m ³	0.073	0.062	0.062	0.057	0.056	0.052	0.044	0.055	0.053	0.048	0.043	0.045	
		1時間値が 0.20mg/m ³ を超えた 時間数 (時間)	5	7	3	2	4	0	0	0	1	2	0	0	
		日平均値が 0.10mg/m ³ を超えた 日数 (日)	7	5	4	2	0	0	0	3	2	1	0	0	
		1時間値の最高値 mg/m ³	0.234	0.247	0.251	0.227	0.216	0.192	0.189	0.196	0.216	0.254	0.185	0.164	
		日平均値の最高値 mg/m ³	0.141	0.128	0.123	0.113	0.092	0.095	0.096	0.126	0.124	0.132	0.093	0.082	
大阪府	今里交差点	有効測定日数 (日)	30	31	30	30	31	30	31	30	31	28	28	31	
		測定時間 (時間)	716	739	714	727	740	718	741	716	741	686	667	742	
		月平均値 mg/m ³	0.069	0.064	0.067	0.061	0.053	0.059	0.049	0.063	0.063	0.053	0.052	0.051	
		1時間値が 0.20mg/m ³ を超えた 時間数 (時間)	11	3	13	2	0	0	0	3	7	4	0	0	
		日平均値が 0.10mg/m ³ を超えた 日数 (日)	5	5	5	2	0	3	1	6	3	2	2	0	
		1時間値の最高値 mg/m ³	0.232	0.246	0.263	0.221	0.187	0.182	0.191	0.247	0.240	0.213	0.199	0.165	
		日平均値の最高値 mg/m ³	0.155	0.128	0.136	0.119	0.088	0.115	0.108	0.145	0.142	0.108	0.108	0.088	

浮遊粒子状物質 (SPM : 月間値)

都道府県名 大阪

市町村	測定局	項目	平成5年										平成6年		
			4月	5月	6月	7月	8月	9月	10月	11月	12月	1月	2月	3月	
堺市役所	堺市役所	有効測定日数 (日)	30	31	30	31	30	30	31	30	30	29	28	30	
		測定時間 (時間)	715	738	712	738	729	715	739	716	730	709	666	731	
		月平均値 mg/m^3	0.065	0.057	0.065	0.052	0.048	0.051	0.041	0.058	0.057	0.040	0.037	0.042	
		1時間値が $0.20mg/m^3$ を超えた時間数 (時間)	4	1	12	1	0	0	0	3	15	0	0	0	
		日平均値が $0.10mg/m^3$ を超えた日数 (日)	3	1	3	2	1	1	0	5	1	1	0	0	
		1時間値の最高値 mg/m^3	0.230	0.207	0.306	0.203	0.200	0.157	0.151	0.208	0.292	0.163	0.164	0.142	
		日平均値の最高値 mg/m^3	0.133	0.120	0.158	0.112	0.105	0.102	0.071	0.124	0.153	0.103	0.081	0.081	
堺市役所	堺市役所	有効測定日数 (日)	26	31	30	29	31	30	31	30	31	26	28	31	
		測定時間 (時間)	640	738	715	708	739	712	739	716	739	634	667	739	
		月平均値 mg/m^3	0.069	0.061	0.068	0.059	0.060	0.066	0.052	0.063	0.058	0.044	0.044	0.047	
		1時間値が $0.20mg/m^3$ を超えた時間数 (時間)	5	0	6	3	2	0	0	0	6	1	0	0	
		日平均値が $0.10mg/m^3$ を超えた日数 (日)	4	2	3	1	1	1	0	5	1	1	0	0	
		1時間値の最高値 mg/m^3	0.449	0.176	0.274	0.212	0.216	0.169	0.150	0.187	0.264	0.210	0.145	0.162	
		日平均値の最高値 mg/m^3	0.142	0.112	0.138	0.103	0.116	0.107	0.082	0.121	0.140	0.105	0.090	0.079	
堺市役所	堺市役所	有効測定日数 (日)	30	31	30	31	31	30	31	30	31	29	28	31	
		測定時間 (時間)	716	741	716	738	738	711	740	714	741	707	667	740	
		月平均値 mg/m^3	0.062	0.054	0.057	0.056	0.054	0.061	0.049	0.056	0.052	0.042	0.035	0.040	
		1時間値が $0.20mg/m^3$ を超えた時間数 (時間)	2	0	7	3	8	4	2	10	7	2	0	0	
		日平均値が $0.10mg/m^3$ を超えた日数 (日)	3	1	1	5	1	3	0	5	2	0	0	0	
		1時間値の最高値 mg/m^3	0.257	0.166	0.258	0.234	0.260	0.224	0.226	0.282	0.256	0.258	0.130	0.180	
		日平均値の最高値 mg/m^3	0.118	0.104	0.123	0.131	0.134	0.120	0.091	0.120	0.139	0.095	0.084	0.070	

浮遊粒子状物質 (SPM : 月間値)

都道府県名 大 阪

市町村	測定局	項 目	平成5年										平成6年		
			4月	5月	6月	7月	8月	9月	10月	11月	12月	1月	2月	3月	
堺市 泉北	有効測定日数	(日)	0	0	0	0	0	0	0	0	0	0	0	28	31
	測定時間	(時間)	0	0	0	0	0	0	0	0	0	0	0	667	739
	月平均値	mg/m ³												0.038	0.041
	1時間値が0.20mg/m ³ を超えた時間数	(時間)	0	0	0	0	0	0	0	0	0	0	0	0	0
	日平均値が0.10mg/m ³ を超えた日数	(日)	0	0	0	0	0	0	0	0	0	0	0	0	0
	1時間値の最高値	mg/m ³												0.189	0.147
	日平均値の最高値	mg/m ³												0.088	0.076
堺市 中津	有効測定日数	(日)	29	19	30	31	31	30	30	30	31	31	27	31	
	測定時間	(時間)	708	464	719	742	743	719	739	713	743	743	650	740	
	月平均値	mg/m ³	0.052	0.037	0.040	0.033	0.033	0.039	0.033	0.042	0.042	0.035	0.032	0.033	
	1時間値が0.20mg/m ³ を超えた時間数	(時間)	2	0	0	0	0	0	0	0	1	0	0	0	
	日平均値が0.10mg/m ³ を超えた日数	(日)	1	0	0	0	0	0	0	0	1	0	0	0	
	1時間値の最高値	mg/m ³	0.243	0.167	0.167	0.119	0.131	0.143	0.164	0.175	0.276	0.162	0.120	0.124	
	日平均値の最高値	mg/m ³	0.110	0.084	0.077	0.077	0.056	0.082	0.076	0.098	0.108	0.099	0.078	0.053	
堺市 千代田	有効測定日数	(日)	30	31	29	31	31	27	31	30	17	25	26	31	
	測定時間	(時間)	713	726	709	726	732	682	740	714	439	608	628	741	
	月平均値	mg/m ³	0.045	0.035	0.034	0.029	0.028	0.031	0.028	0.037	0.034	0.034	0.030	0.033	
	1時間値が0.20mg/m ³ を超えた時間数	(時間)	0	0	0	0	0	0	0	0	2	0	0	0	
	日平均値が0.10mg/m ³ を超えた日数	(日)	1	0	0	0	0	0	0	0	0	0	0	0	
	1時間値の最高値	mg/m ³	0.195	0.135	0.181	0.107	0.090	0.099	0.124	0.146	0.226	0.168	0.108	0.119	
	日平均値の最高値	mg/m ³	0.101	0.075	0.063	0.061	0.045	0.065	0.060	0.091	0.096	0.094	0.069	0.058	

浮遊粒子状物質 (SPM : 月間値)

都道府県名 大阪

市町村	測定局	項目	平成5年										平成6年		
			4月	5月	6月	7月	8月	9月	10月	11月	12月	1月	2月	3月	
			吹	泉	有効測定日数 (日)	30	31	29	31	31	27	31	30	31	31
田	町	測定時間 (時間)	718	742	715	743	743	672	741	719	741	744	672	743	
		月平均値 mg/m^3	0.066	0.051	0.051	0.044	0.040	0.048	0.045	0.056	0.053	0.045	0.042	0.045	
		1時間値が $0.20mg/m^3$ を超えた時間数 (時間)	3	0	0	0	0	0	0	0	1	0	0	0	
		日平均値が $0.10mg/m^3$ を超えた日数 (日)	3	0	0	0	0	0	0	2	1	1	0	0	
		1時間値の最高値 mg/m^3	0.299	0.161	0.190	0.130	0.142	0.143	0.158	0.190	0.217	0.165	0.123	0.131	
		日平均値の最高値 mg/m^3	0.118	0.094	0.090	0.081	0.072	0.084	0.087	0.120	0.114	0.108	0.086	0.067	
守	淀川工業高	有効測定日数 (日)	30	31	17	19	31	30	31	30	31	31	28	31	
		測定時間 (時間)	715	736	429	477	735	714	739	711	740	739	668	738	
		月平均値 mg/m^3	0.054	0.044	0.043	0.043	0.041	0.044	0.039	0.049	0.044	0.039	0.034	0.036	
		1時間値が $0.20mg/m^3$ を超えた時間数 (時間)	0	0	1	0	1	0	0	0	0	0	0	0	
		日平均値が $0.10mg/m^3$ を超えた日数 (日)	2	0	0	0	0	0	0	3	0	1	0	0	
		1時間値の最高値 mg/m^3	0.184	0.144	0.223	0.143	0.245	0.147	0.160	0.168	0.190	0.189	0.111	0.125	
		日平均値の最高値 mg/m^3	0.108	0.084	0.082	0.089	0.083	0.087	0.081	0.119	0.100	0.106	0.074	0.064	
枚	田	有効測定日数 (日)	30	31	29	28	29	29	30	27	31	31	28	31	
		測定時間 (時間)	711	738	700	695	720	701	709	679	730	733	666	737	
		月平均値 mg/m^3	0.059	0.054	0.061	0.051	0.042	0.057	0.049	0.058	0.054	0.048	0.041	0.045	
		1時間値が $0.20mg/m^3$ を超えた時間数 (時間)	6	13	25	12	0	0	0	1	4	2	4	1	
		日平均値が $0.10mg/m^3$ を超えた日数 (日)	2	2	1	0	0	2	0	3	2	1	1	0	
		1時間値の最高値 mg/m^3	0.270	0.378	0.382	0.314	0.156	0.179	0.153	0.245	0.238	0.219	0.336	0.221	
		日平均値の最高値 mg/m^3	0.120	0.110	0.115	0.084	0.070	0.131	0.097	0.117	0.118	0.125	0.105	0.073	

浮遊粒子状物質 (SPM : 月間値)

都道府県名 大阪

市町村	測定局	測定項目	平成5年										平成6年		
			4月	5月	6月	7月	8月	9月	10月	11月	12月	1月	2月	3月	
枚方市	中野	有効測定日数 (日)	30	31	30	31	31	30	29	29	31	30	26	31	
		測定時間 (時間)	717	738	713	735	741	715	697	698	739	732	654	738	
		月平均値 mg/m^3	0.063	0.049	0.053	0.054	0.047	0.055	0.049	0.060	0.052	0.042	0.035	0.042	
		1時間値が $0.20mg/m^3$ を超えた時間数 (時間)	4	0	3	3	1	3	0	3	6	0	0	2	
		日平均値が $0.10mg/m^3$ を超えた日数 (日)	3	0	1	3	0	2	0	3	1	1	0	0	
		1時間値の最高値 mg/m^3	0.252	0.164	0.280	0.253	0.239	0.221	0.157	0.208	0.236	0.166	0.148	0.391	
		日平均値の最高値 mg/m^3	0.119	0.095	0.109	0.112	0.084	0.145	0.099	0.136	0.128	0.113	0.087	0.072	
八尾市	立野	有効測定日数 (日)	30	31	30	29	31	30	30	30	31	31	28	31	
		測定時間 (時間)	710	738	715	714	740	714	734	715	738	738	667	739	
		月平均値 mg/m^3	0.066	0.058	0.060	0.055	0.055	0.062	0.055	0.066	0.063	0.053	0.045	0.048	
		1時間値が $0.20mg/m^3$ を超えた時間数 (時間)	0	0	9	0	1	0	0	2	6	3	0	0	
		日平均値が $0.10mg/m^3$ を超えた日数 (日)	3	1	2	0	1	1	0	7	2	2	0	0	
		1時間値の最高値 mg/m^3	0.198	0.155	0.322	0.193	0.203	0.191	0.196	0.238	0.273	0.212	0.168	0.152	
		日平均値の最高値 mg/m^3	0.120	0.107	0.127	0.098	0.106	0.104	0.090	0.130	0.153	0.129	0.096	0.083	
松原市	北小学校	有効測定日数 (日)	29	31	30	31	31	30	31	30	31	31	28	27	
		測定時間 (時間)	710	738	713	740	738	716	740	715	741	738	667	662	
		月平均値 mg/m^3	0.063	0.054	0.060	0.051	0.050	0.061	0.047	0.060	0.057	0.048	0.044	0.050	
		1時間値が $0.20mg/m^3$ を超えた時間数 (時間)	1	0	14	0	2	0	0	7	10	0	0	0	
		日平均値が $0.10mg/m^3$ を超えた日数 (日)	2	2	2	1	1	2	0	5	1	1	0	0	
		1時間値の最高値 mg/m^3	0.209	0.174	0.337	0.197	0.215	0.178	0.200	0.247	0.261	0.189	0.161	0.169	
		日平均値の最高値 mg/m^3	0.121	0.109	0.141	0.102	0.107	0.103	0.082	0.128	0.146	0.117	0.089	0.085	

浮遊粒子状物質 (SPM : 月間値)

都道府県名 大阪

市町村	測定所	項目	平成5年										平成6年		
			4月	5月	6月	7月	8月	9月	10月	11月	12月	1月	2月	3月	
摂津市	新御所	有効測定日数 (日)	30	31	28	31	31	30	31	30	31	31	28	31	
		測定時間 (時間)	715	740	690	739	738	711	739	716	736	738	663	739	
		月平均値 mg/m ³	0.062	0.046	0.050	0.046	0.041	0.044	0.041	0.052	0.050	0.039	0.042	0.039	
		1時間値が 0.20mg/m ³ を超えた 時間数 (時間)	4	1	0	0	0	1	0	0	0	0	0	0	
		日平均値が 0.10mg/m ³ を超えた 日数 (日)	3	0	0	0	0	0	0	2	1	1	0	0	
		1時間値の最高値 mg/m ³	0.298	0.262	0.197	0.177	0.159	0.209	0.136	0.196	0.191	0.195	0.186	0.136	
		日平均値の最高値 mg/m ³	0.115	0.092	0.100	0.089	0.069	0.100	0.084	0.112	0.111	0.115	0.089	0.066	
高石市	カモビルMS	有効測定日数 (日)	30	31	28	31	31	30	30	30	31	31	28	31	
		測定時間 (時間)	714	741	694	737	729	716	735	714	741	737	670	739	
		月平均値 mg/m ³	0.065	0.055	0.058	0.055	0.058	0.069	0.052	0.060	0.052	0.043	0.040	0.046	
		1時間値が 0.20mg/m ³ を超えた 時間数 (時間)	2	0	4	0	6	3	0	6	8	0	0	0	
		日平均値が 0.10mg/m ³ を超えた 日数 (日)	3	1	1	1	2	4	0	5	1	1	0	0	
		1時間値の最高値 mg/m ³	0.244	0.167	0.233	0.185	0.233	0.216	0.184	0.239	0.250	0.198	0.160	0.137	
		日平均値の最高値 mg/m ³	0.120	0.101	0.111	0.101	0.128	0.124	0.088	0.122	0.134	0.106	0.097	0.088	
東大阪	東大阪公害監視センター	有効測定日数 (日)	30	31	30	31	30	30	31	30	31	31	28	31	
		測定時間 (時間)	719	743	717	744	737	718	743	719	743	744	671	743	
		月平均値 mg/m ³	0.060	0.048	0.052	0.045	0.045	0.052	0.044	0.058	0.051	0.044	0.038	0.040	
		1時間値が 0.20mg/m ³ を超えた 時間数 (時間)	3	0	5	0	0	0	0	7	3	2	0	0	
		日平均値が 0.10mg/m ³ を超えた 日数 (日)	2	0	2	0	0	1	0	5	2	1	0	0	
		1時間値の最高値 mg/m ³	0.244	0.135	0.266	0.171	0.188	0.175	0.178	0.243	0.271	0.216	0.177	0.125	
		日平均値の最高値 mg/m ³	0.116	0.100	0.113	0.097	0.084	0.111	0.080	0.142	0.122	0.123	0.087	0.070	

浮遊粒子状物質 (SPM : 月間値)

都道府県名 大 阪

市町村	測定局	項 目	平成5年										平成6年		
			4月	5月	6月	7月	8月	9月	10月	11月	12月	1月	2月	3月	
高槻市役所	高槻市役所	有効測定日数 (日)	30	31	30	31	27	30	31	30	31	31	28	31	
		測定時間 (時間)	716	740	717	740	662	718	740	716	741	739	670	739	
		月平均値 mg/m^3	0.075	0.060	0.060	0.056	0.051	0.060	0.056	0.063	0.055	0.048	0.049	0.053	
		1時間値が $0.20mg/m^3$ を超えた時間数 (時間)	5	0	2	0	0	0	0	0	0	1	0	0	
		日平均値が $0.10mg/m^3$ を超えた日数 (日)	5	1	1	1	0	2	0	3	1	1	0	0	
		1時間値の最高値 mg/m^3	0.297	0.182	0.232	0.169	0.160	0.186	0.200	0.198	0.184	0.225	0.168	0.160	
		日平均値の最高値 mg/m^3	0.132	0.102	0.102	0.106	0.074	0.130	0.093	0.124	0.113	0.125	0.100	0.079	
泉佐野	泉佐野	有効測定日数 (日)	29	31	28	31	31	30	31	30	24	18	28	31	
		測定時間 (時間)	711	740	691	739	736	715	740	715	579	463	668	739	
		月平均値 mg/m^3	0.056	0.047	0.045	0.041	0.043	0.055	0.045	0.056	0.040	0.035	0.034	0.040	
		1時間値が $0.20mg/m^3$ を超えた時間数 (時間)	3	0	0	0	0	1	0	1	0	0	0	0	
		日平均値が $0.10mg/m^3$ を超えた日数 (日)	1	0	0	0	0	0	0	2	0	0	0	0	
		1時間値の最高値 mg/m^3	0.261	0.146	0.143	0.133	0.173	0.214	0.146	0.204	0.183	0.167	0.147	0.163	
		日平均値の最高値 mg/m^3	0.108	0.080	0.079	0.064	0.080	0.099	0.078	0.123	0.096	0.087	0.094	0.073	
河内長野	河内長野支所	有効測定日数 (日)	30	31	28	31	31	30	31	30	31	31	28	31	
		測定時間 (時間)	712	737	691	739	738	715	740	715	740	740	668	739	
		月平均値 mg/m^3	0.050	0.045	0.049	0.050	0.047	0.049	0.039	0.044	0.039	0.032	0.032	0.036	
		1時間値が $0.20mg/m^3$ を超えた時間数 (時間)	1	0	0	5	0	0	0	1	0	0	0	1	
		日平均値が $0.10mg/m^3$ を超えた日数 (日)	0	0	0	2	0	0	0	0	0	0	0	0	
		1時間値の最高値 mg/m^3	0.201	0.147	0.181	0.225	0.178	0.174	0.135	0.221	0.186	0.190	0.132	0.210	
		日平均値の最高値 mg/m^3	0.090	0.073	0.083	0.112	0.099	0.097	0.064	0.085	0.093	0.061	0.077	0.062	

Ⅲ 降下ばいじん測定結果

降下ばいじん測定結果（総量）

番号	市区名	測定点施設名	4月	5月	6月	7月	8月	9月	10月	11月	12月	1月	2月	3月	年度
1	大阪市北区	扇町中学校	12.92			5.25			6.05			4.28			2.37
2	此花区	此花区役所	5.12			6.15			4.52			3.04			1.57
3	此花区	島屋中学校	13.79			5.12			10.22			9.82			3.25
4	西区	堀江小学校	6.90			5.19			5.37			4.96			1.87
5	大正区	南恩加島小学校	20.87			11.60			10.80			7.86			4.26
6	大正区	平尾小学校	10.04			7.93			8.25			14.40			3.38
7	西淀川区	淀中学校	7.62			6.75			5.44			8.73			2.38
8	淀川区	淀川区役所	4.47			6.29			3.98			2.80			1.46
9	東淀川区	北淀高等学校	4.43			---			---			2.16			1.10
10	生野区	勝山中学校	6.67			7.12			5.03			2.56			1.78
11	旭区	大宮中学校	10.35			6.20			5.24			4.19			2.16
12	城東区	聖賢小学校	8.80			6.14			6.62			4.69			2.19
13	住之江区	南稜中学校	6.36			9.37			6.41			9.61			2.65
14	平野区	摂陽中学校	5.96			5.17			4.04			3.76			1.58
15	西成区	今宮中学校	11.00			8.09			5.36			5.68			2.51

番号	市区名	測定点施設名	4月	5月	6月	7月	8月	9月	10月	11月	12月	1月	2月	3月	年度
16	大阪市東成区	府公害監視センター	3.85	3.17	3.44	2.67	2.84	2.61	2.65	2.15	2.45	2.38	3.07	3.46	2.90
17	池田市	池田保健所	3.69	2.68	3.44	1.89	2.13	2.14	1.61	1.31	1.43	1.19	1.54	2.19	2.10
18	豊中市	豊中保健所	3.32	1.23	1.90	1.34	2.37	1.19	0.92	0.84	0.92	0.92	1.15	1.62	1.48
19	吹田市	吹田保健所	4.06	2.12	2.49	2.56	2.37	1.11	2.01	1.19	1.74	0.66	1.41	2.42	2.01
20	守口市	守口保健所	3.32	1.90	2.49	2.56	2.61	1.78	1.96	1.08	1.64	1.19	1.54	2.19	2.02
21	東大阪市	東大阪市西保健所	2.83	2.01	1.48	4.32*	2.84	---	---	1.19	1.84	1.19	1.15	1.62	1.79
22	八尾市	八尾保健所	4.55	2.34	2.71	2.38	2.73	2.49	2.42	2.15	2.66	2.24	2.81	3.46	2.75
23	松原市	大阪薬科大学	2.85	2.50	2.95	2.34	2.84	1.90	2.07	1.55	2.04	1.72	1.66	2.46	2.24
24	富田林市	富田林保健所	2.34	2.05	1.60	2.34	2.13	1.07	1.15	1.08	2.25	0.92	1.54	1.85	1.69
25	堺市	三宝小学校	6.20	3.93	5.70	---	5.82	5.61	4.23	2.92	3.66	5.06	4.69	5.35	4.83
26		市立堺商業高等学校	4.91	3.05	2.50	4.34	3.32	3.29	6.48	5.69	3.14	3.97	3.34	2.38	3.87
27		少林寺小学校	3.67	2.88	3.06	3.44	2.95	4.00	3.70	2.06	2.08	2.20	2.00	3.03	2.92
28		浜寺中学校	6.03	3.60	3.05	3.42	3.09	4.18	4.79	1.71	2.18	2.75	1.78	2.96	3.30
29		金岡小学校	3.55	2.47	1.98	2.81	3.08	2.21	2.57	1.52	2.43	2.96	1.74	2.67	2.50
30		若松台中学校	4.23	3.05	1.71	1.99	2.62	1.72	2.90	1.39	1.90	2.31	2.15	3.31	2.44
31		東深井小学校	2.79	2.28	2.32	2.51	2.28	2.03	2.65	---	1.59	2.19	1.35	2.71	2.25

*藻が発生し、平均値計算から除外した。

(備考) 1. 測定結果は、ダストジャー法によるものである(単位:トン/月/km²)。

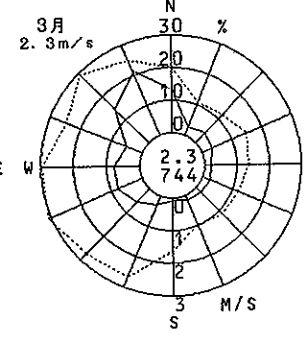
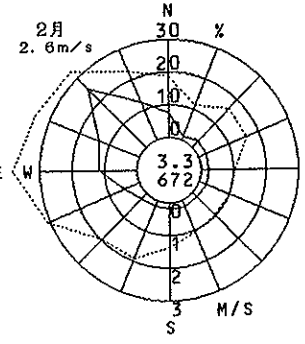
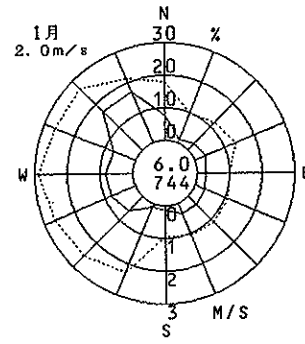
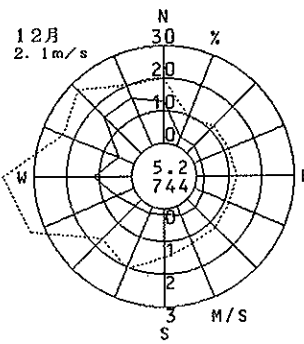
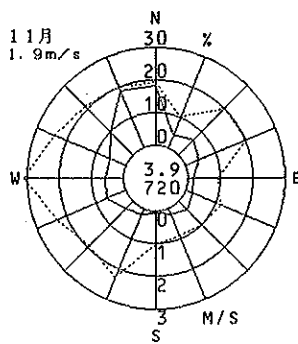
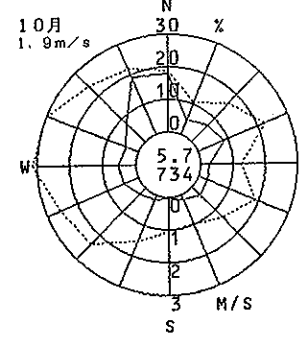
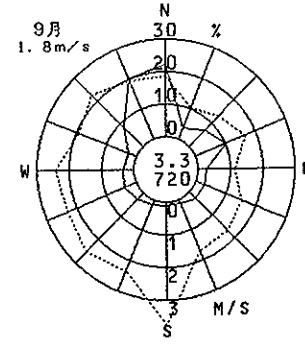
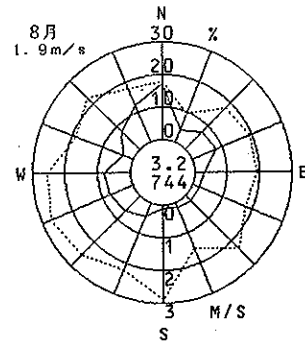
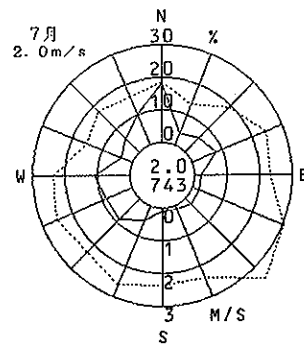
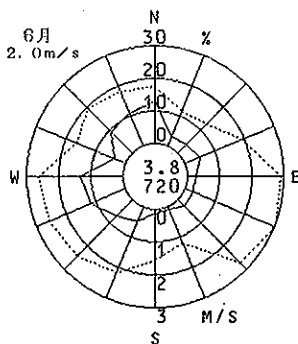
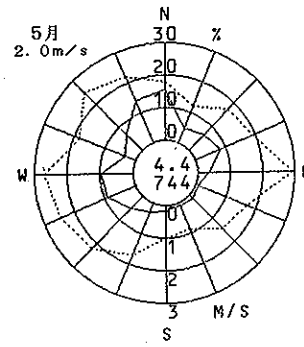
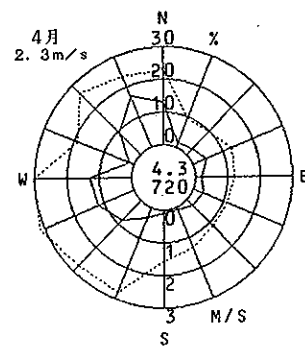
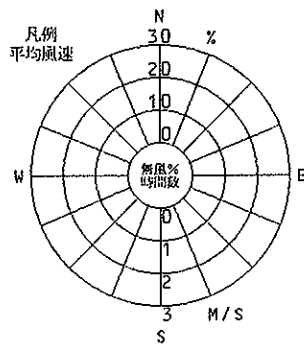
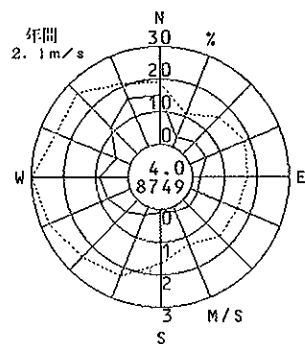
2. 大阪市内(府公害監視センターは除く。)については、3ヶ月単位の測定結果であるため、単位はトン/km²・3月である。
ただし年平均値は、トン/km²・月である。

IV 氣象要素等測定結果

国設大阪(センター)

(大阪市)

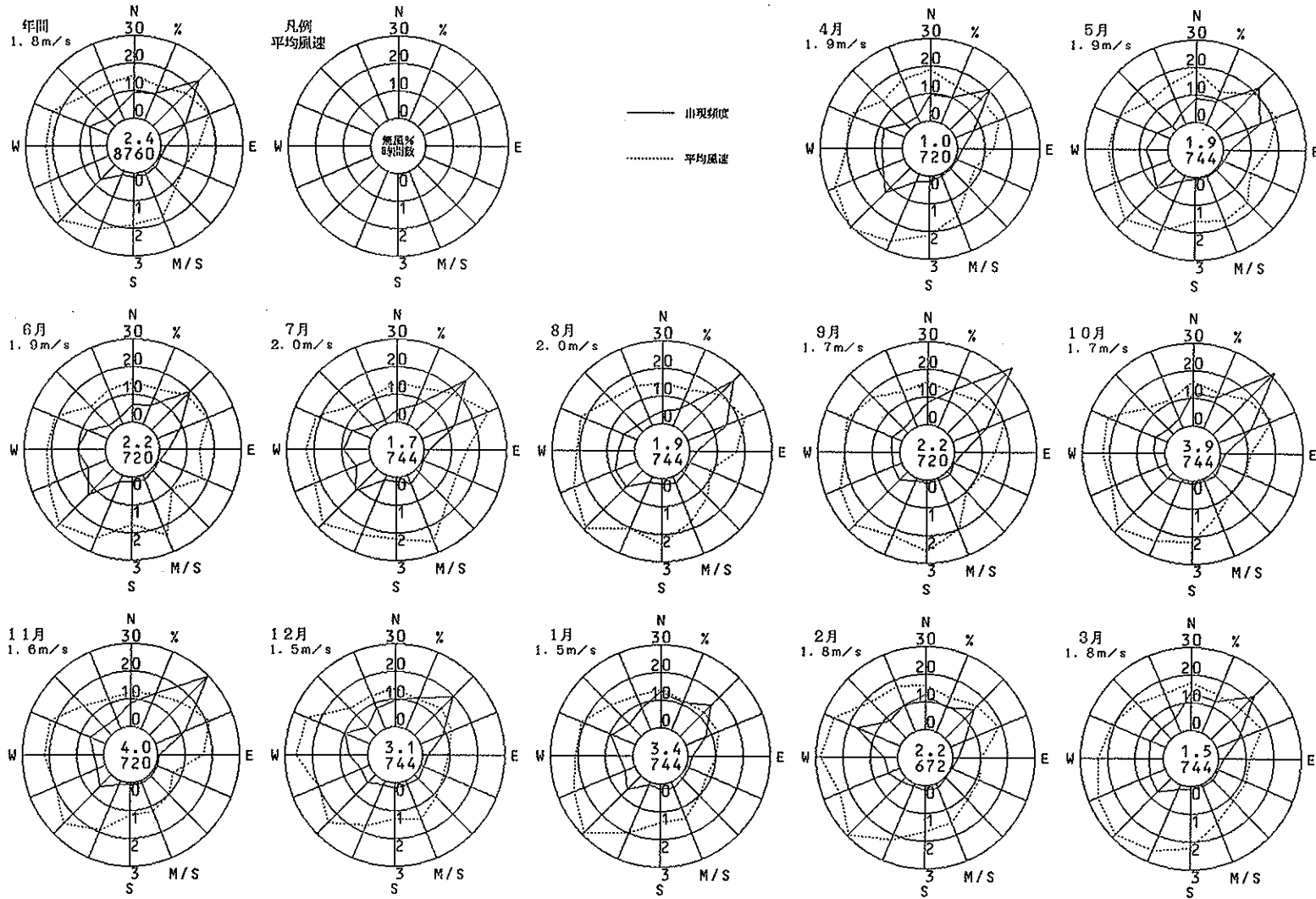
1993年度
風向風速計高さ 33.0m



扇町中学校

(大阪市)

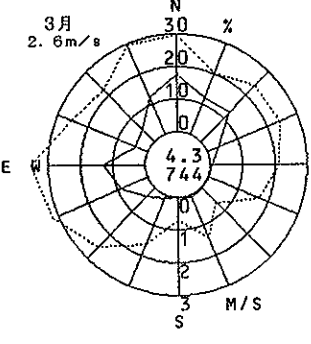
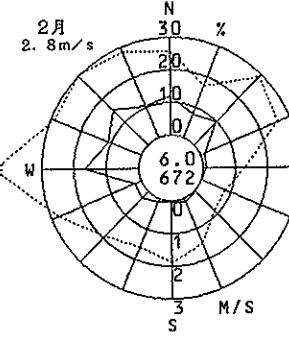
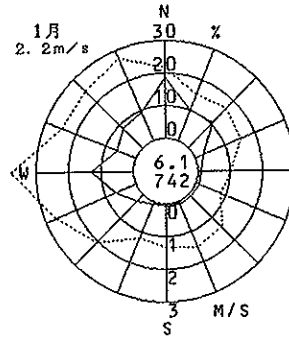
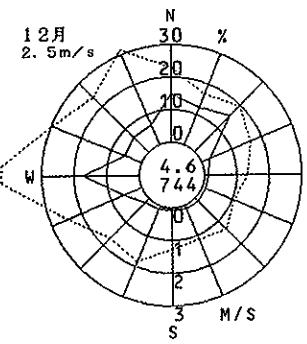
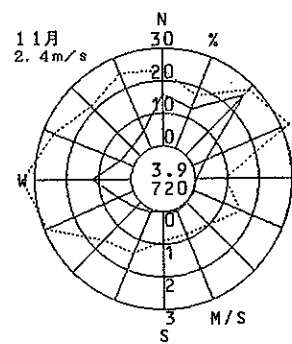
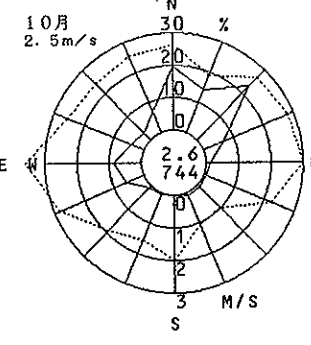
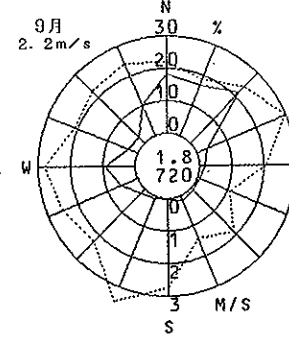
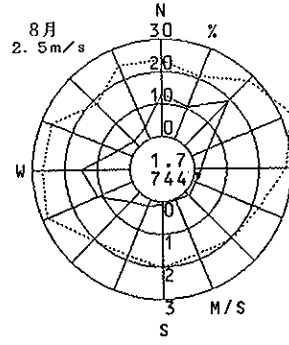
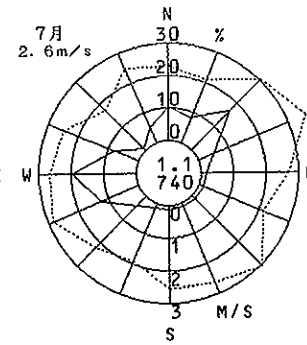
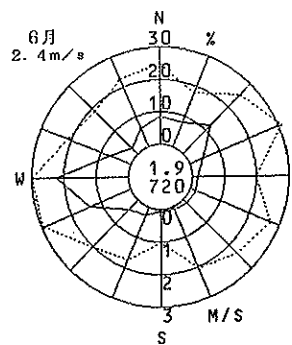
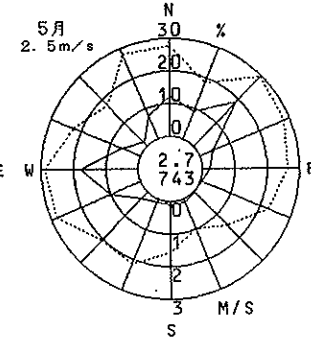
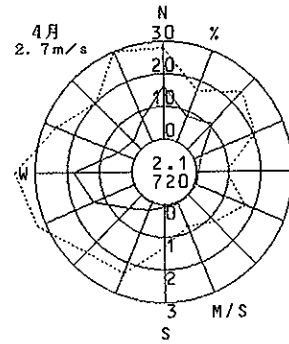
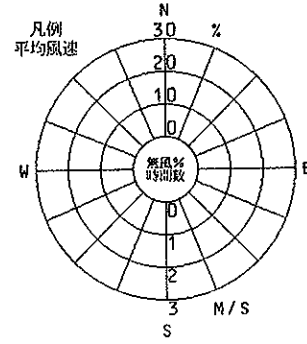
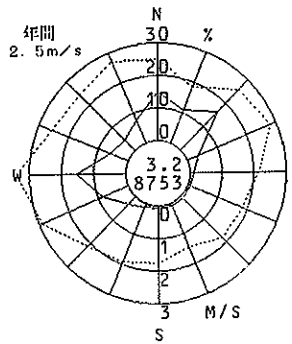
1993年度
風向風速計高さ 20.0m



此花区役所

(大阪市)

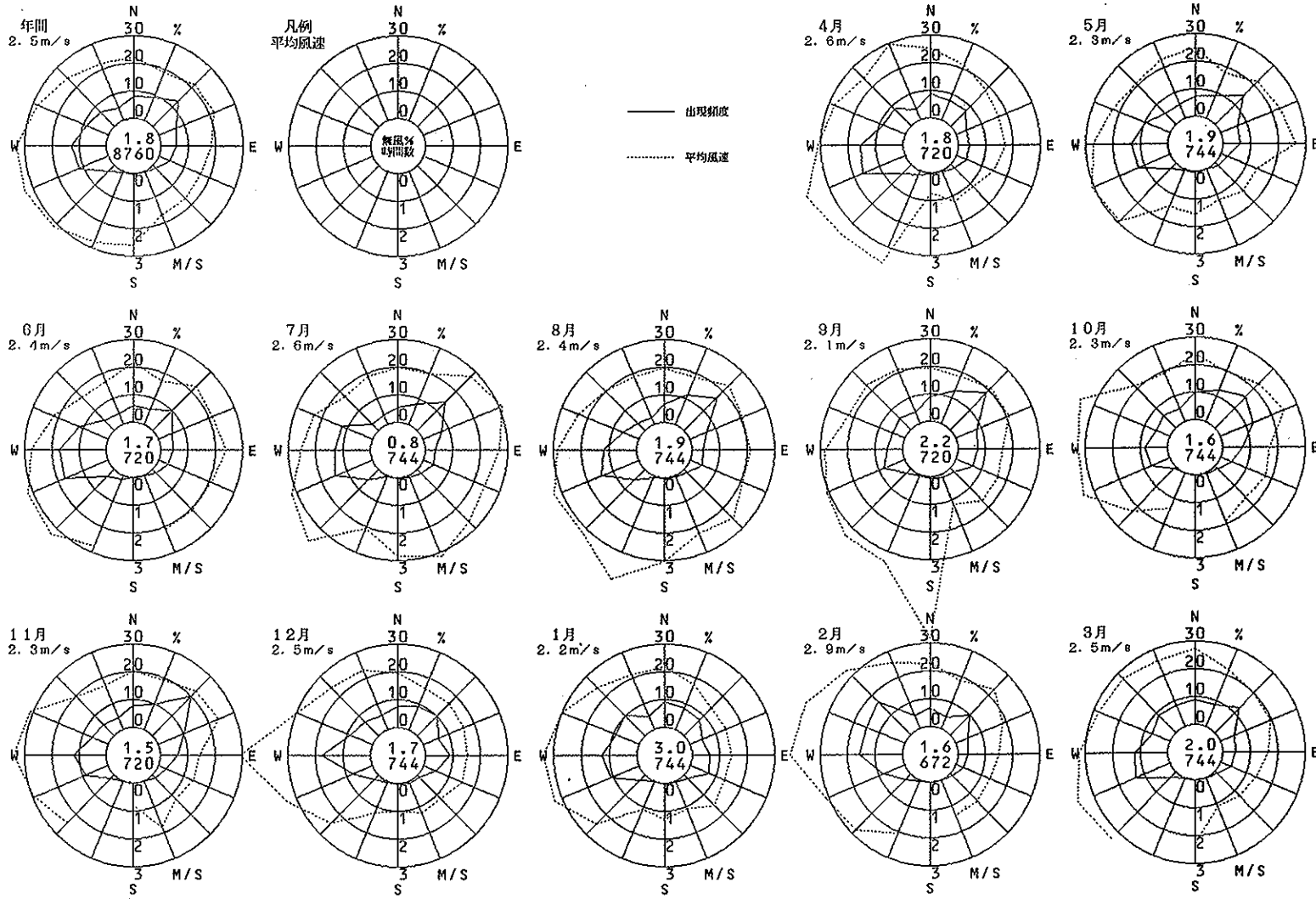
1993年度
風向風速計高さ 16.9m



平尾小学校

(大阪市)

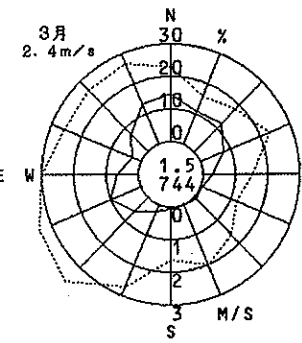
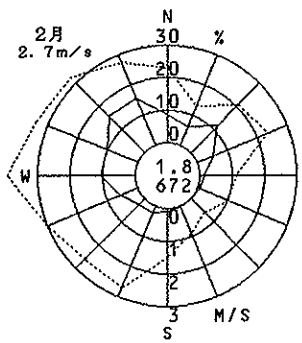
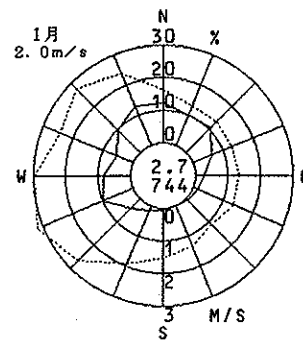
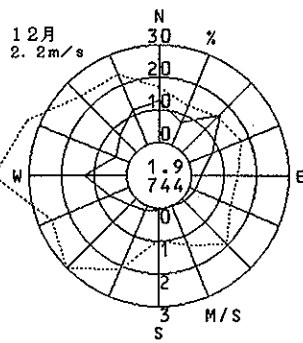
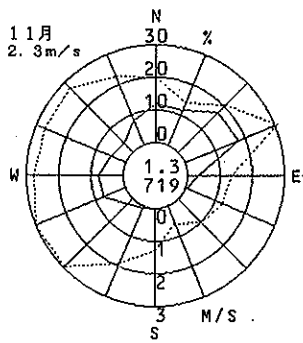
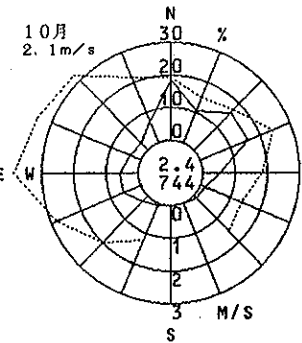
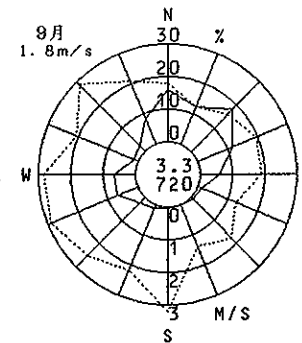
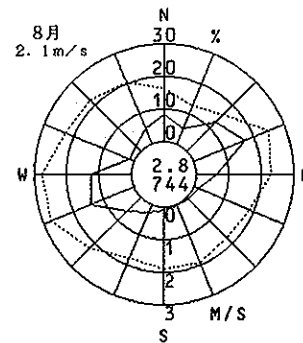
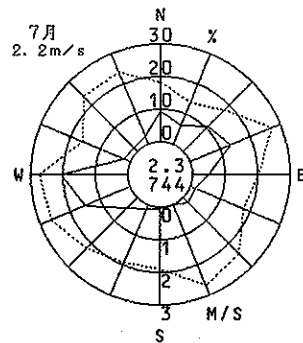
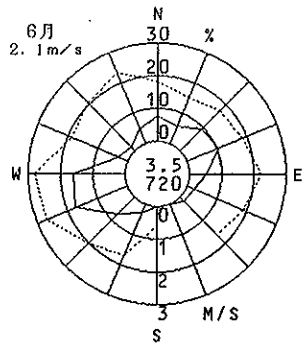
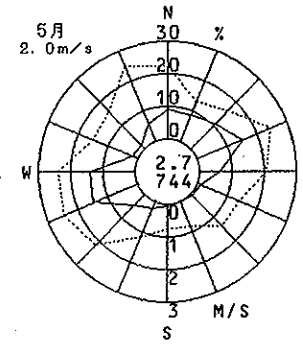
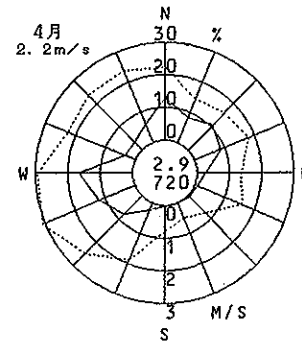
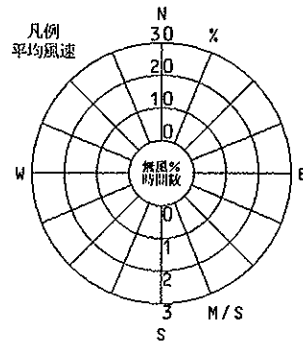
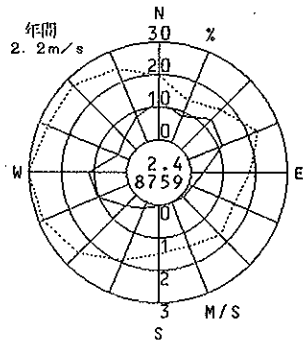
1993年度
風向風速計高さ 17.8m



淀中学校

(大阪市)

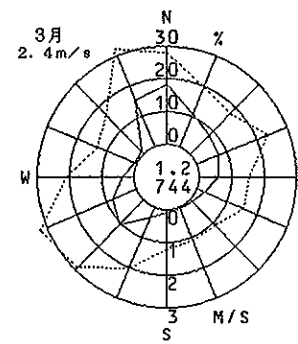
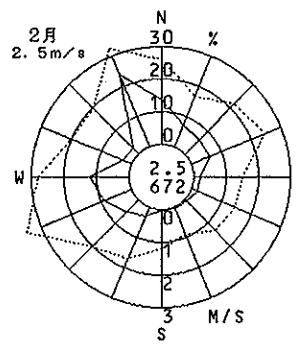
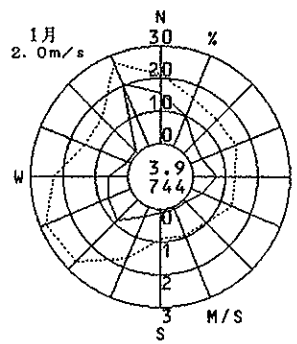
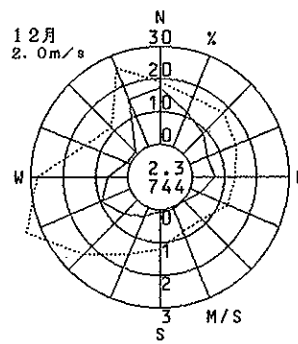
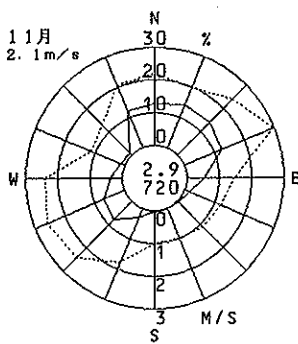
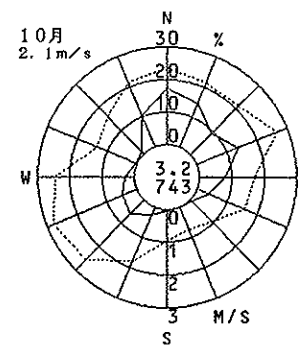
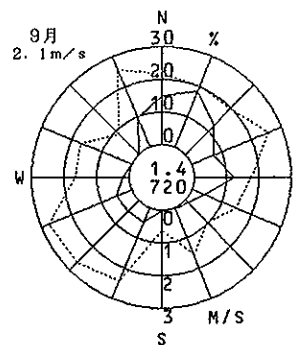
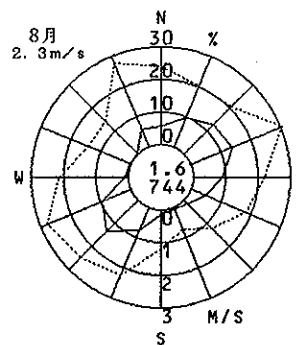
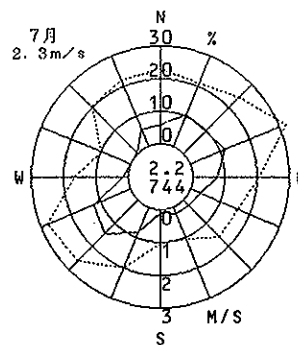
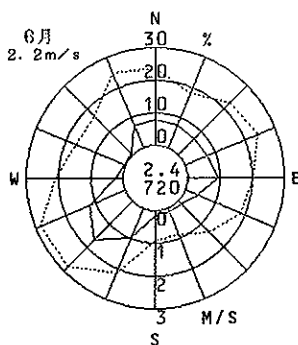
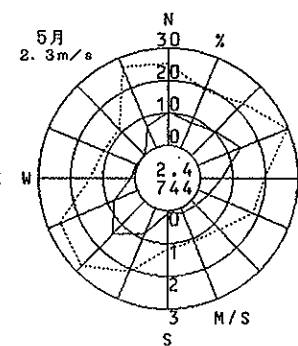
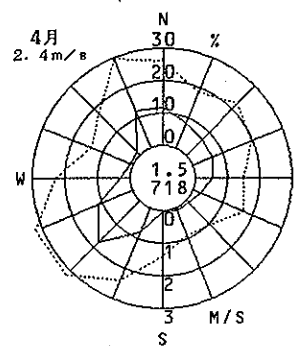
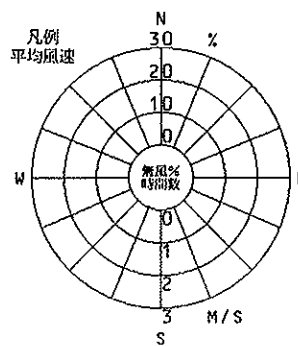
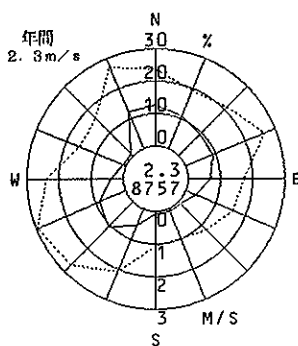
1993年度
風向風速計高さ 19.7m



淀川区役所

(大阪市)

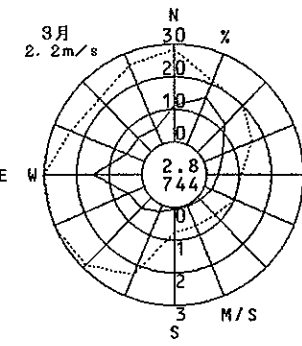
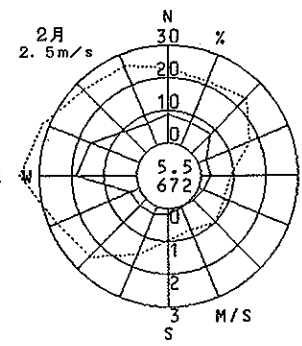
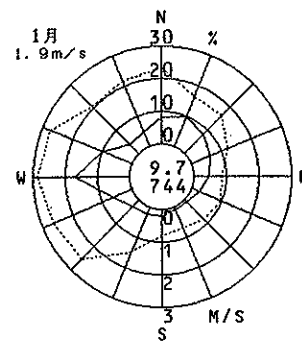
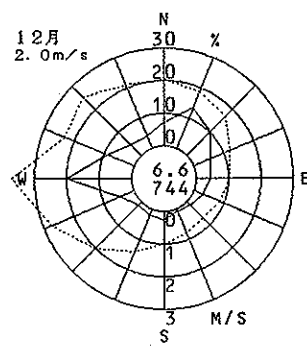
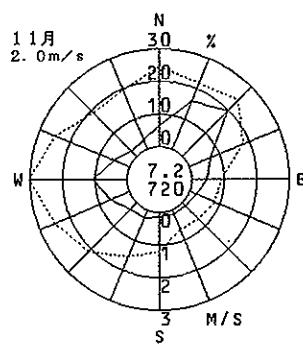
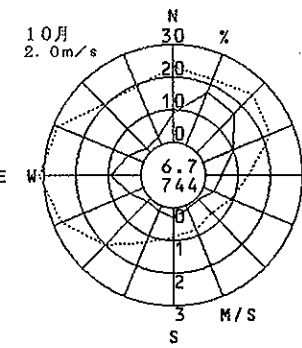
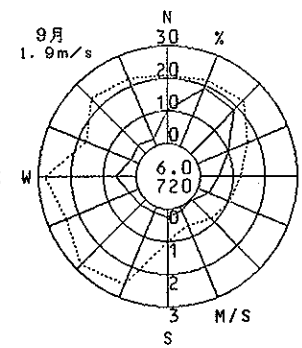
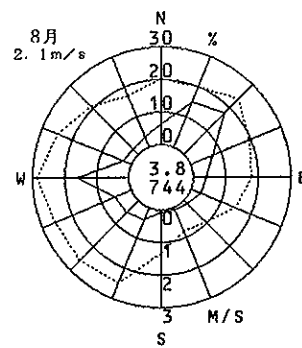
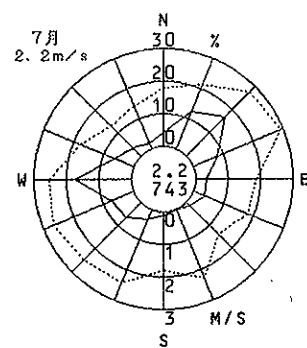
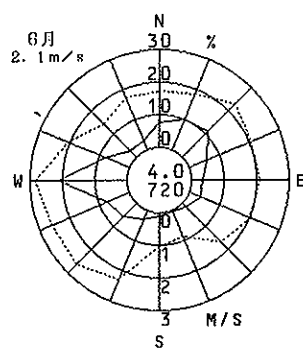
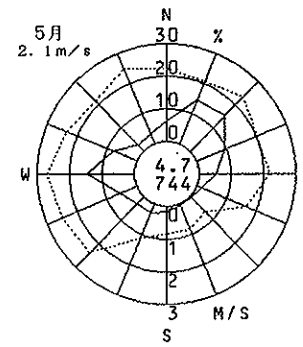
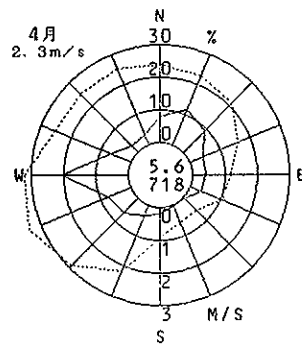
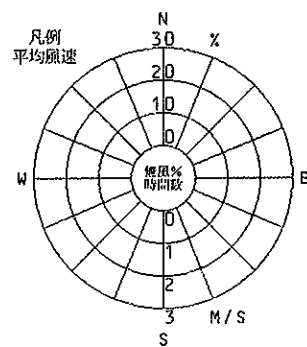
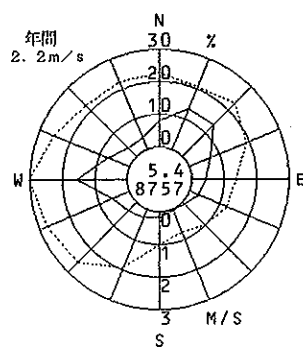
1993年度
風向風速計高さ 20.4m



勝山中学校

(大阪市)

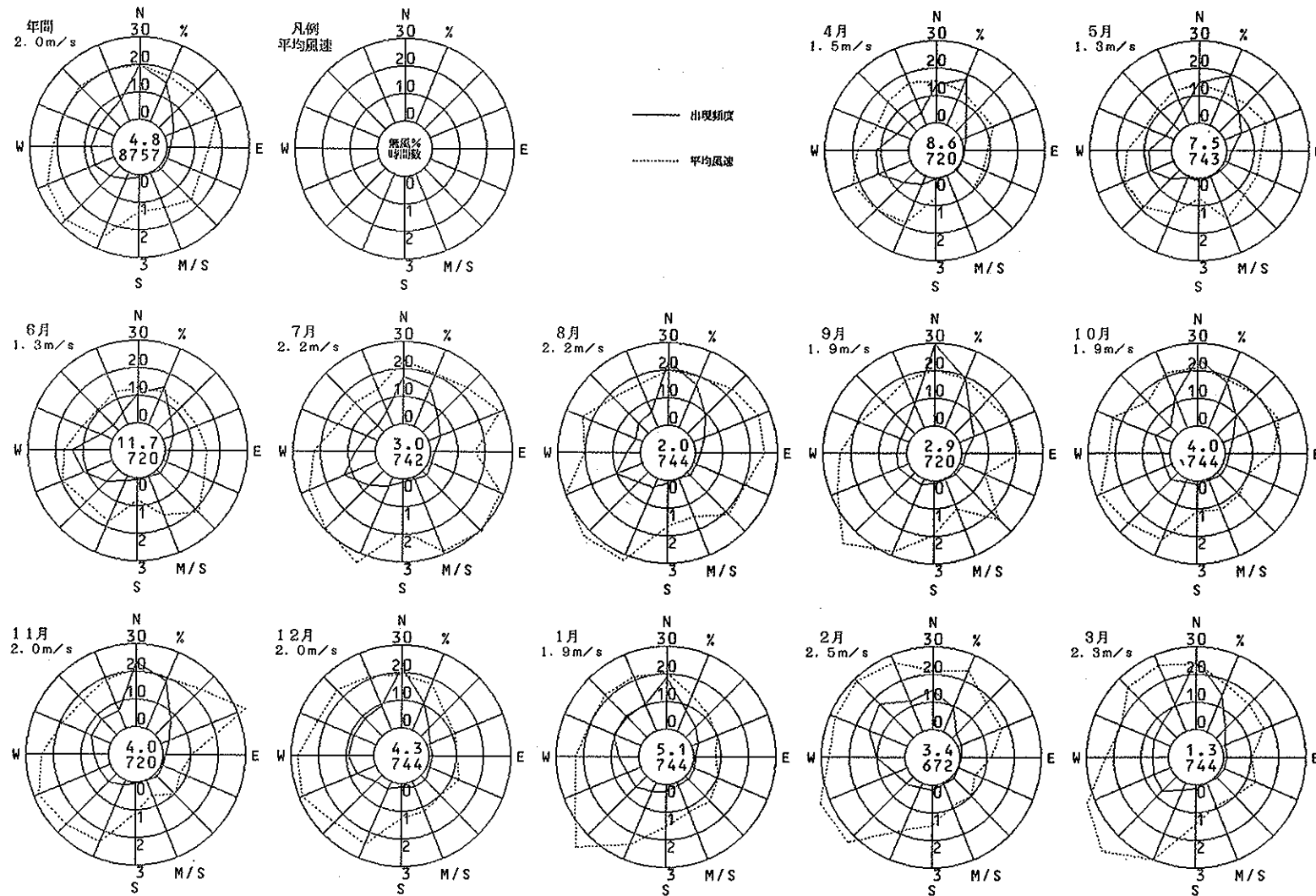
1993年度
風向風速計高さ 19.0m



大宮中学校

(大阪市)

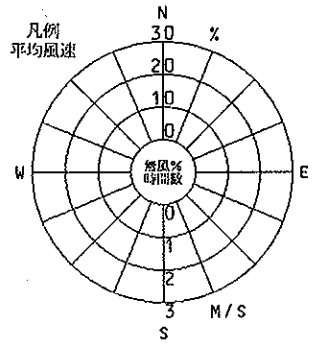
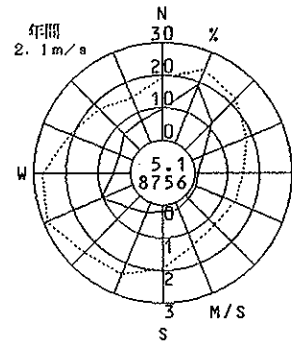
1993年度
風向風速計高さ 17.5m



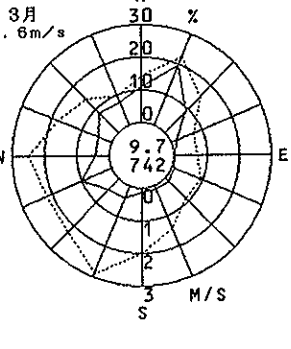
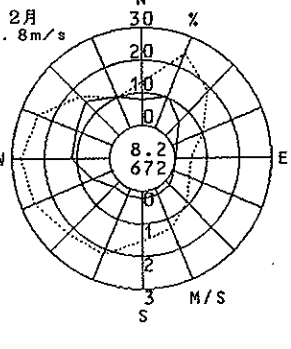
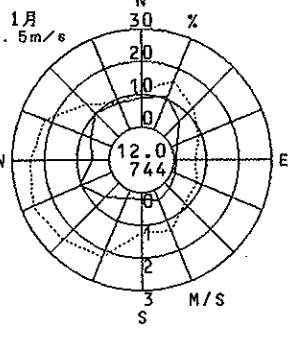
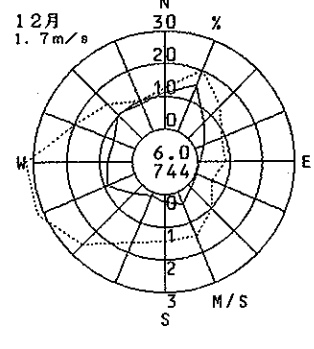
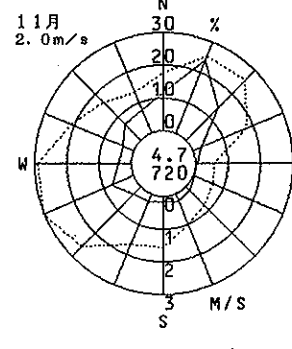
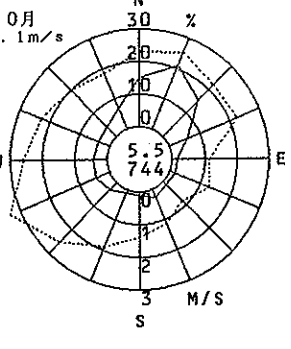
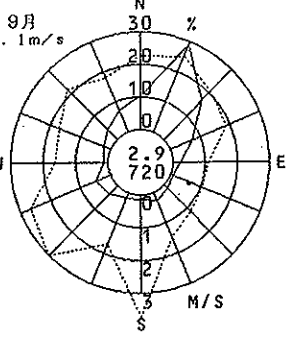
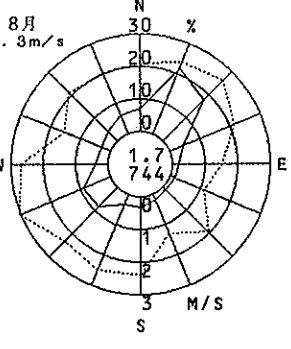
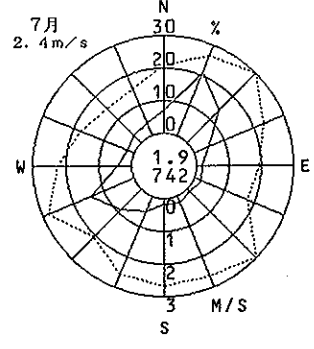
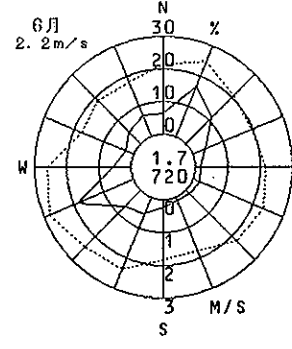
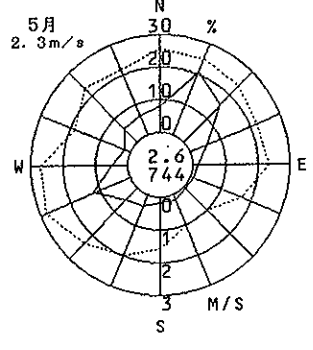
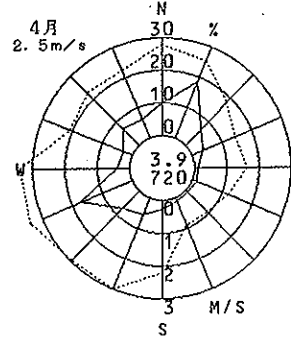
聖賢小学校

(大阪市)

1993年度
風向風速計高さ 19.4m



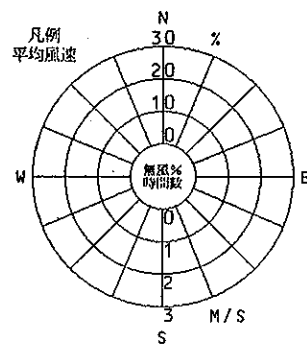
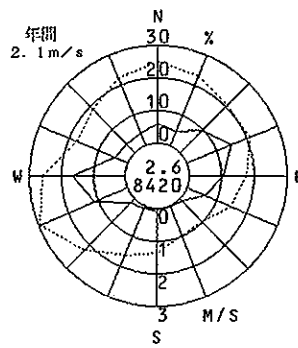
—— 出現頻度
..... 平均風速



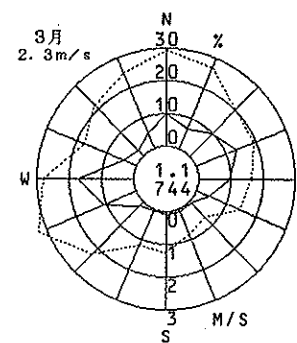
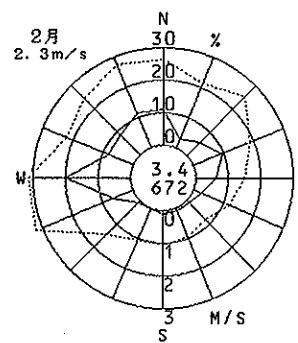
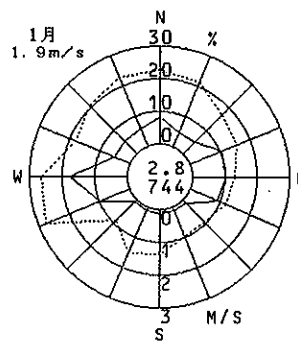
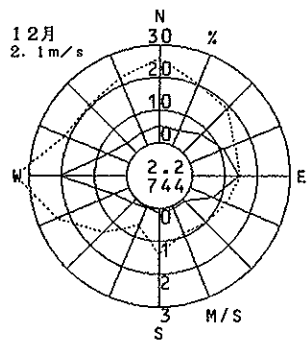
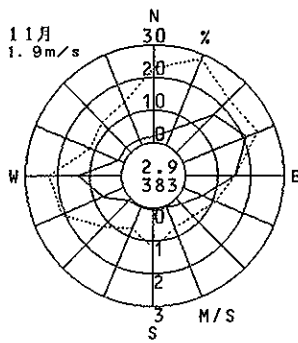
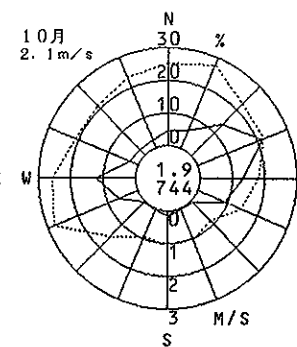
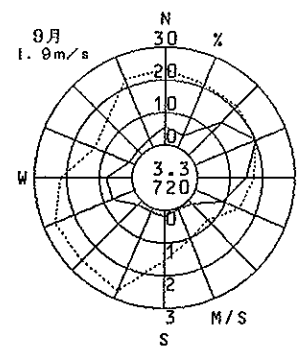
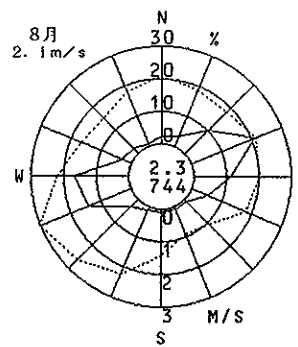
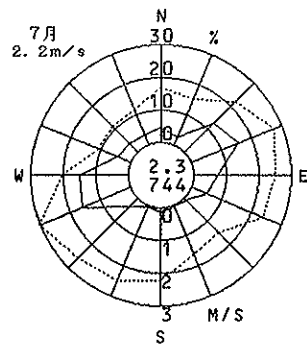
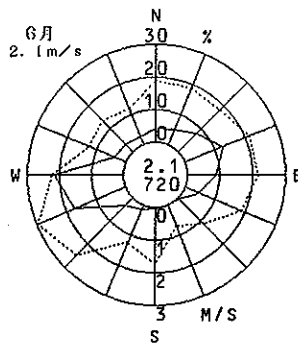
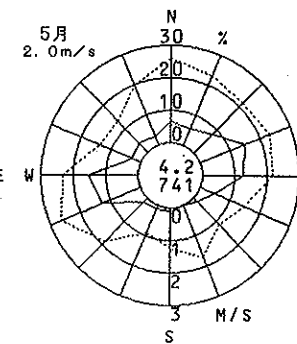
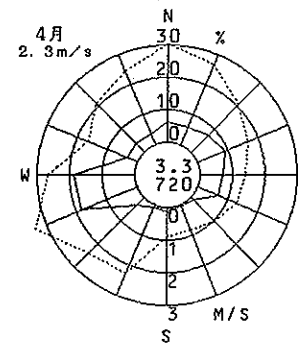
南稜中学校

(大阪市)

1993年度
風向風速計高者 20.6m



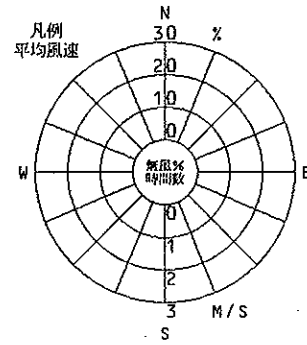
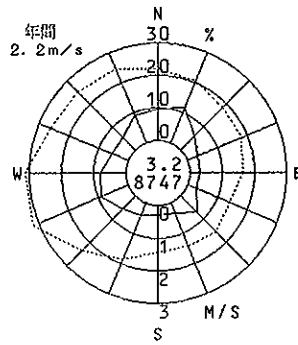
—— 出現頻度
..... 平均風速



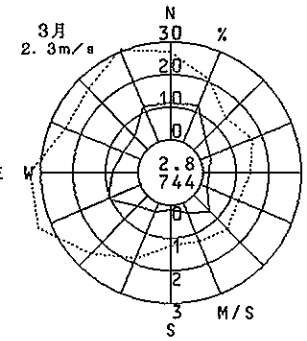
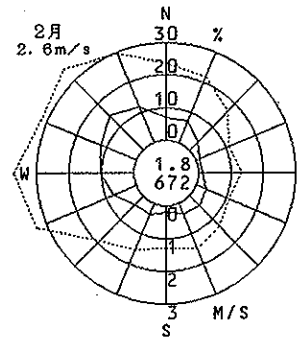
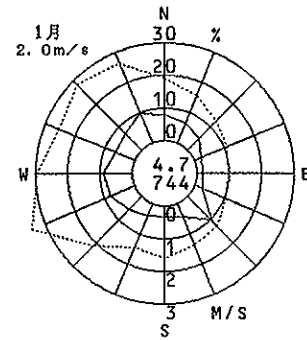
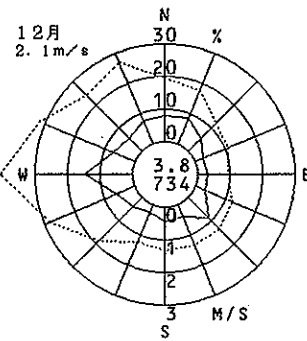
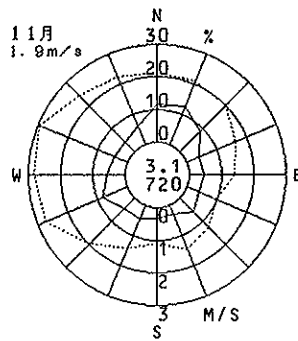
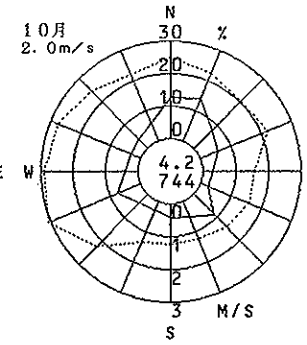
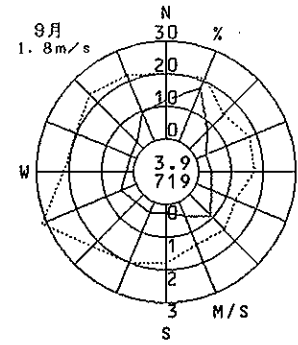
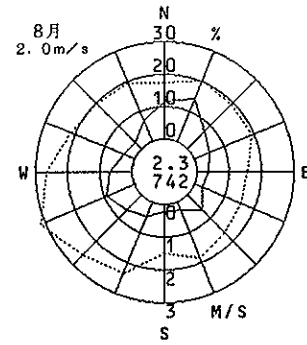
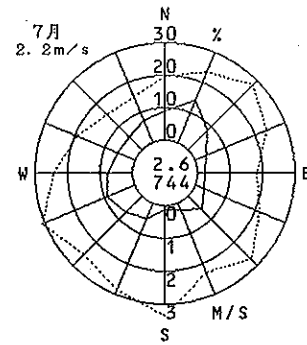
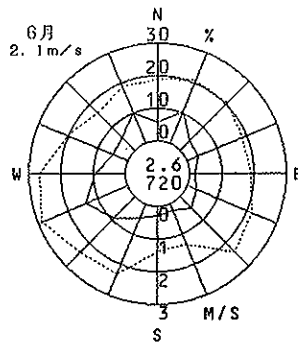
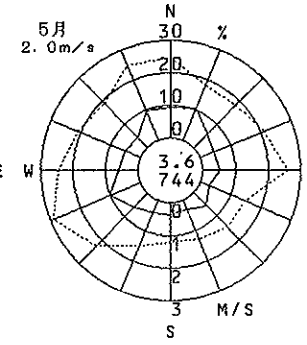
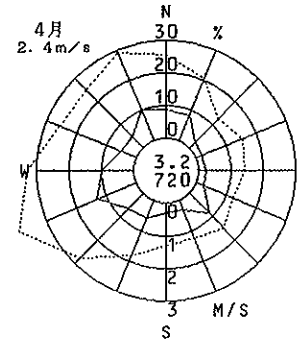
摂陽中学校

(大阪市)

1993年度
風向風速計高さ 20.6m



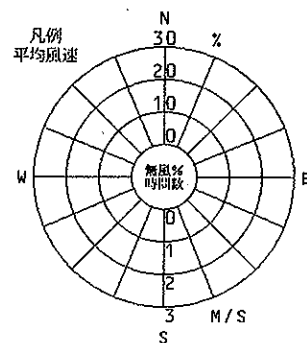
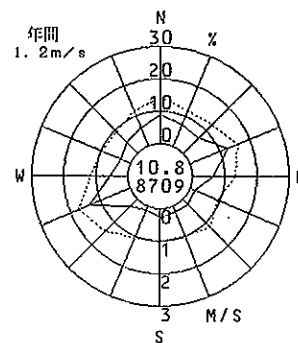
—— 出現頻度
- - - 平均風速



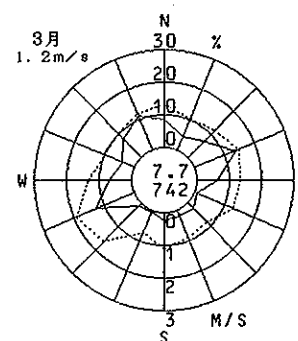
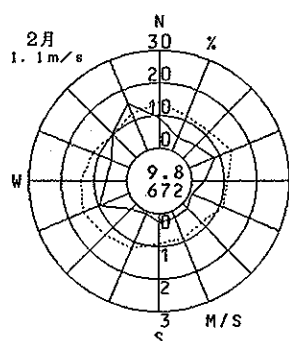
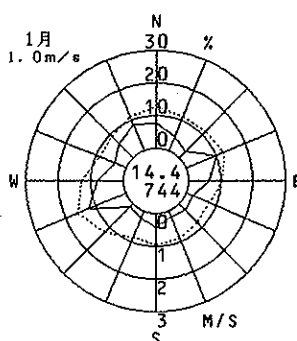
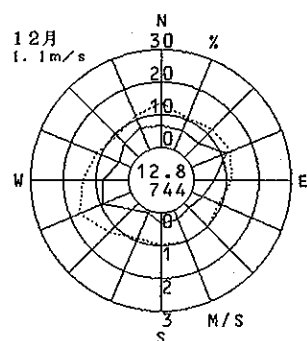
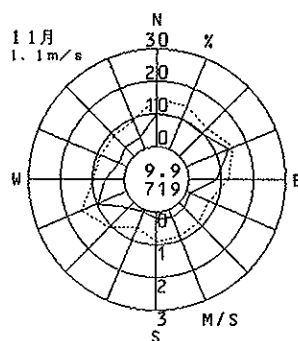
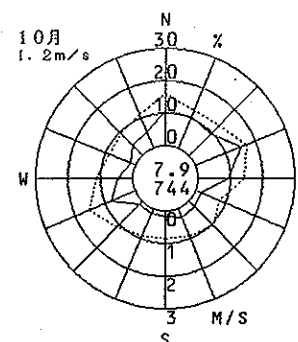
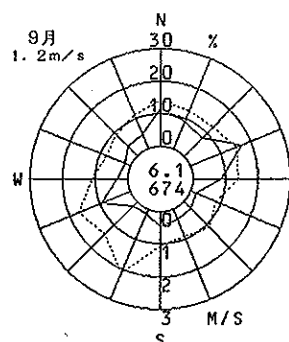
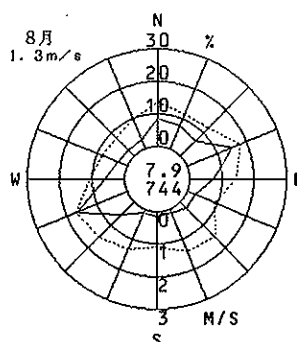
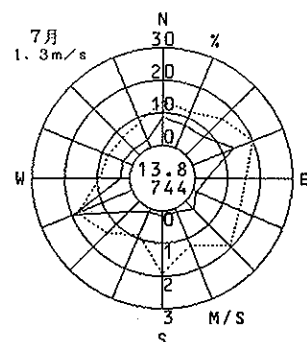
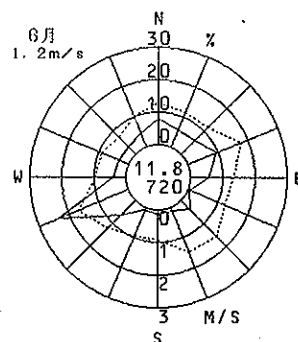
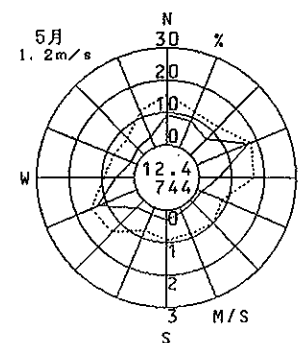
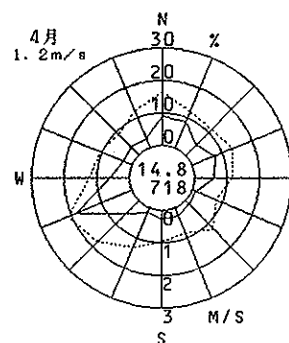
今宮中学校

(大阪市)

1993年度
風向風速計高さ 16.6m



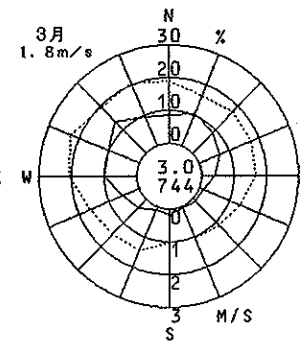
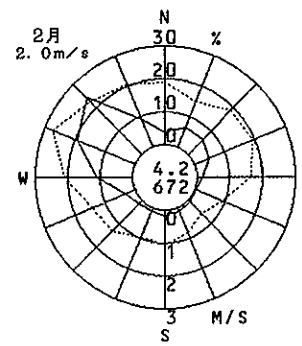
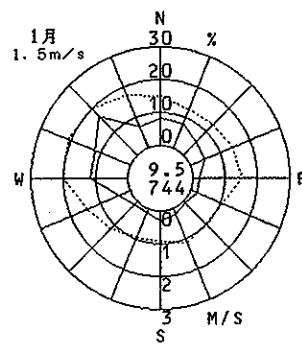
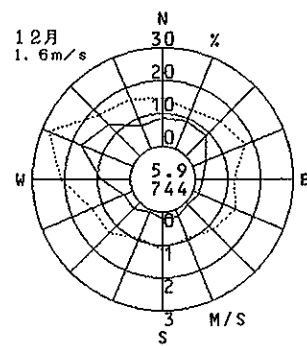
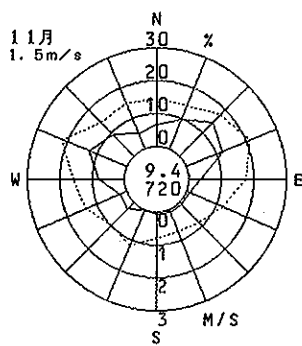
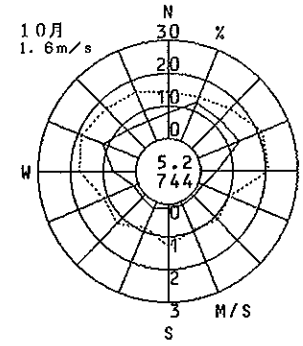
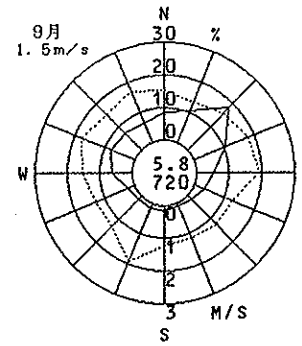
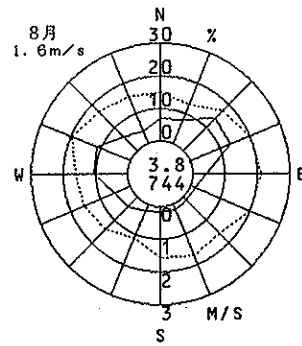
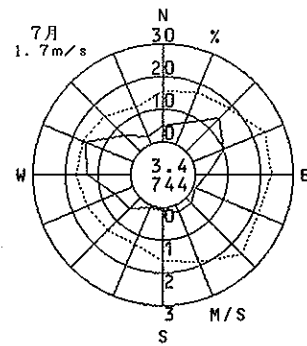
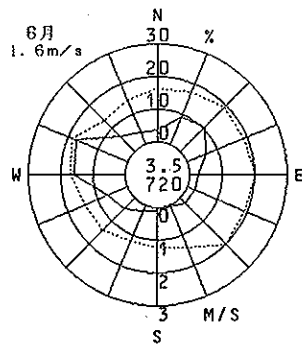
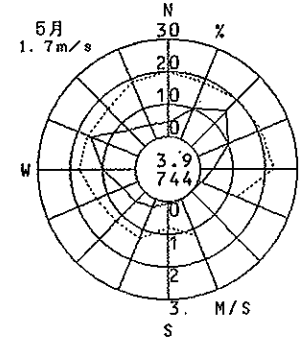
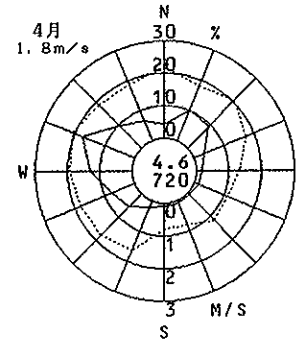
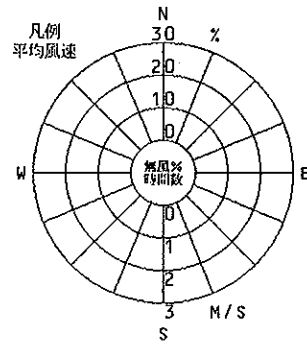
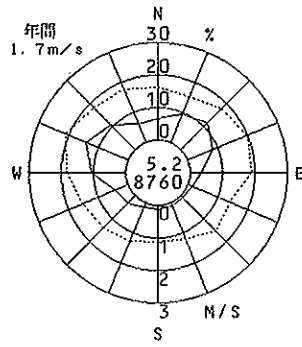
—— 出現頻度
..... 平均風速



堀江小学校

(大阪市)

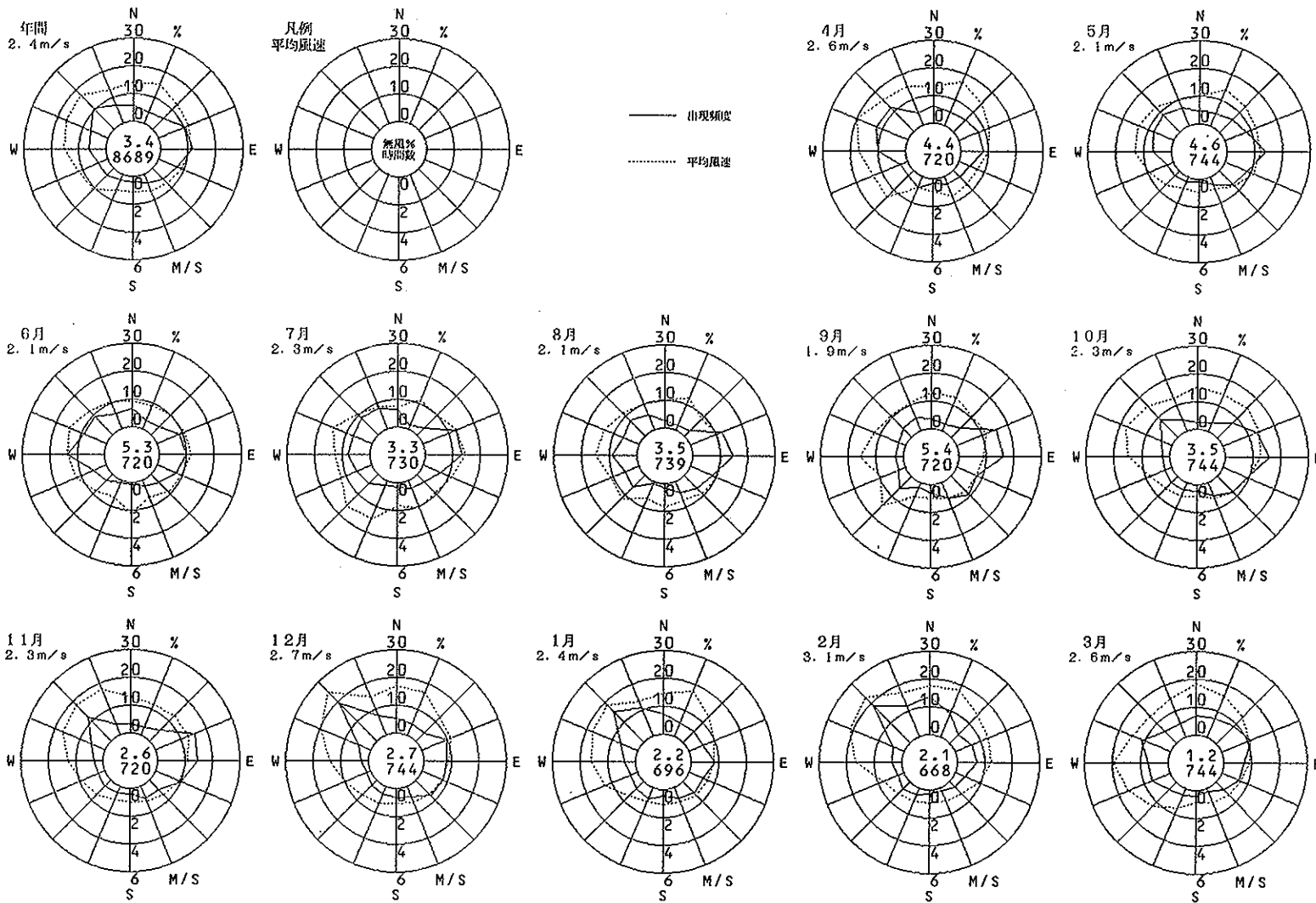
1993年度
風向風速計高さ 19.4m



少林寺

(堺市)

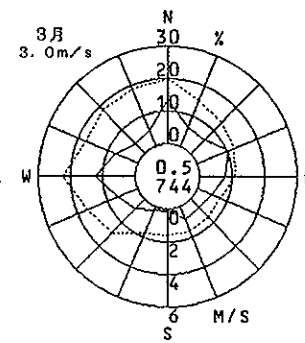
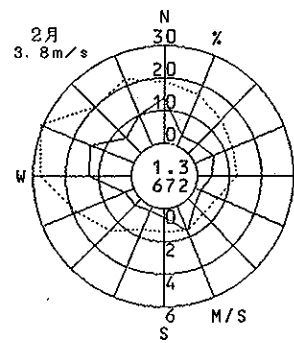
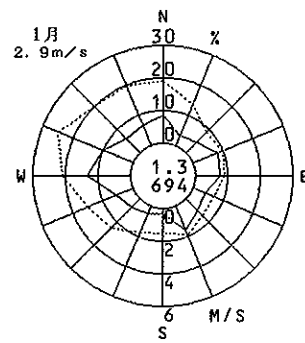
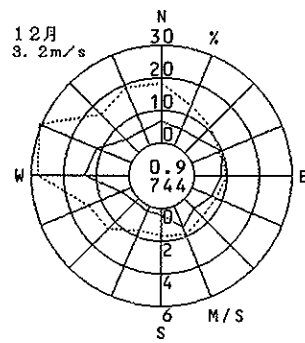
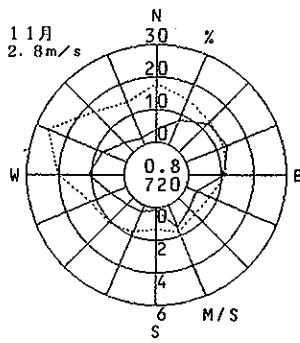
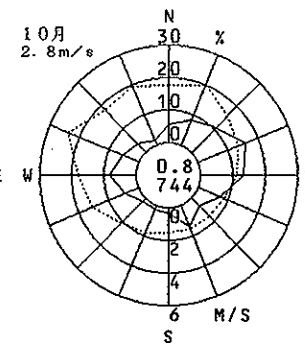
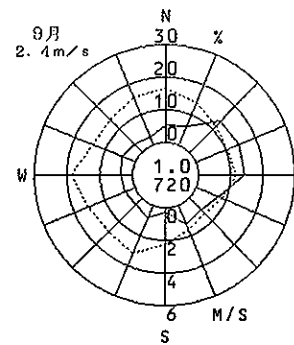
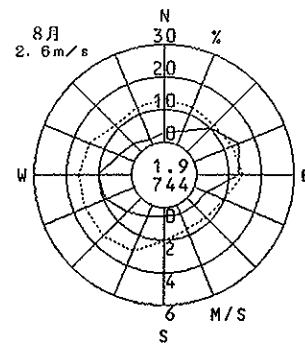
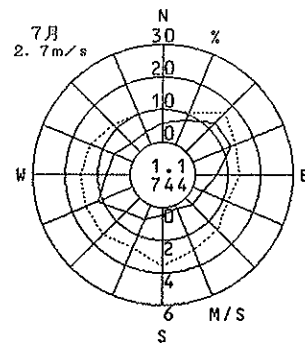
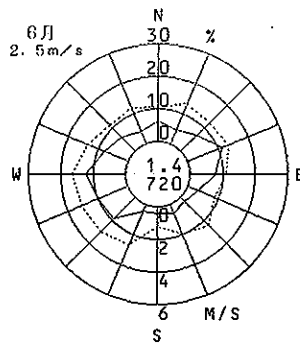
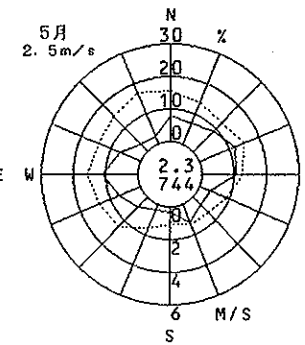
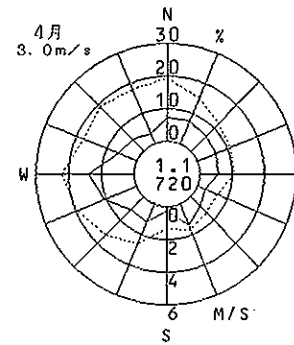
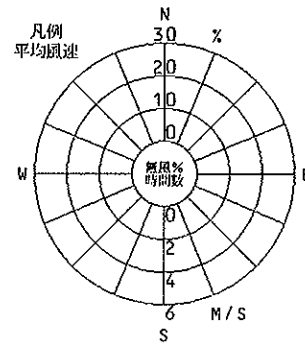
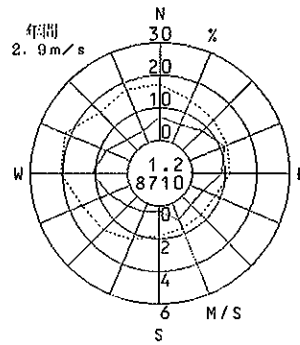
1993年度
風向風速計高さ 18.0m



浜寺

(堺市)

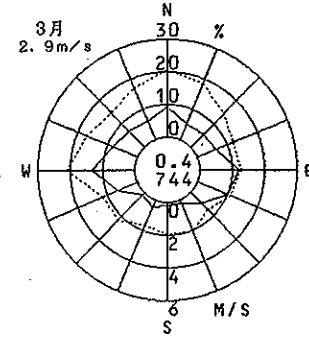
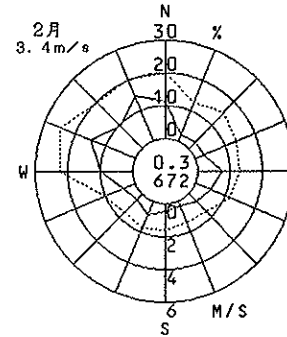
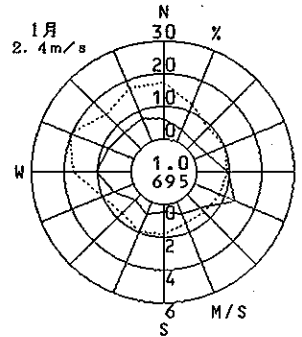
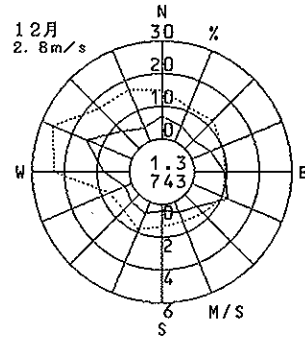
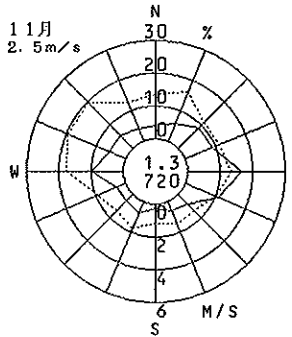
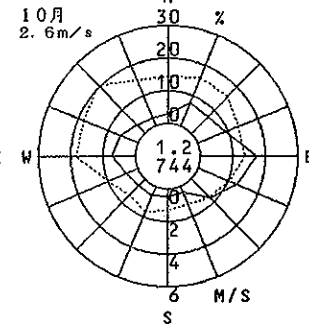
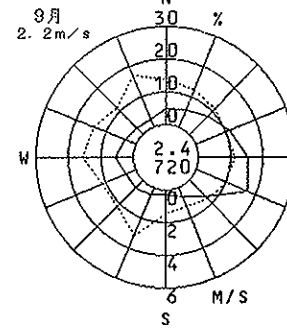
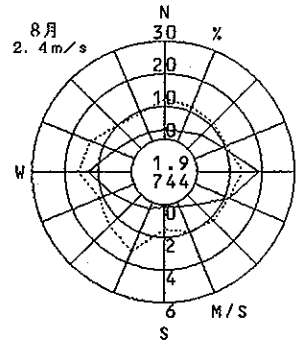
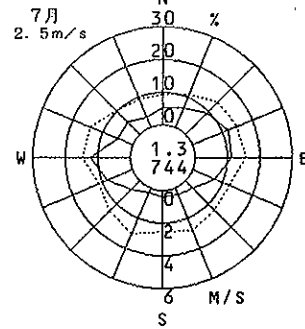
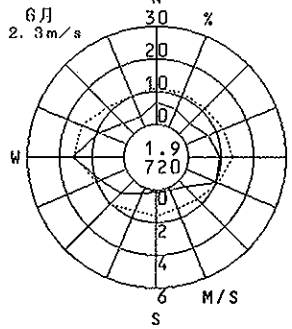
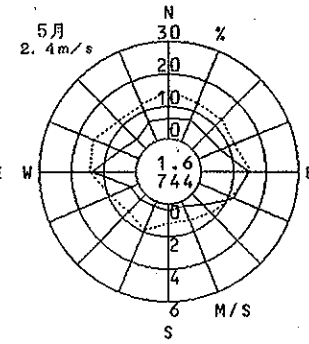
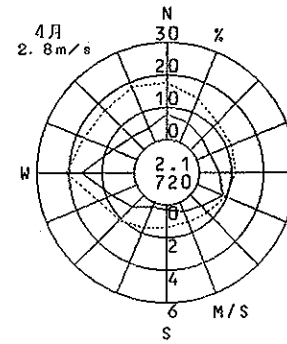
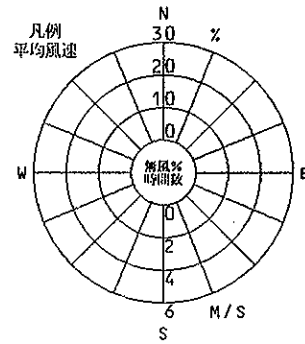
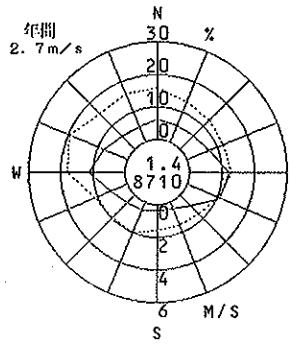
1993年度
風向風速計高さ 18.0m



金 岡

(塚 市)

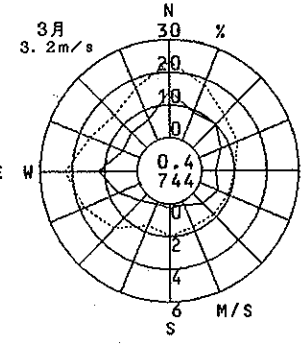
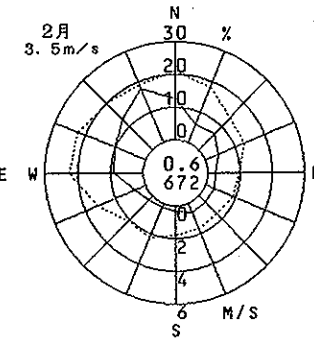
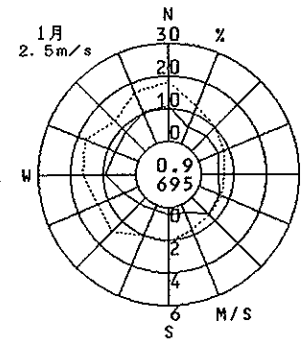
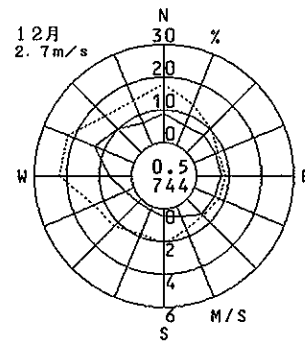
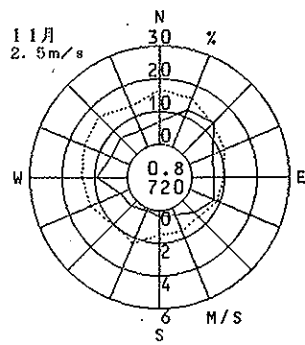
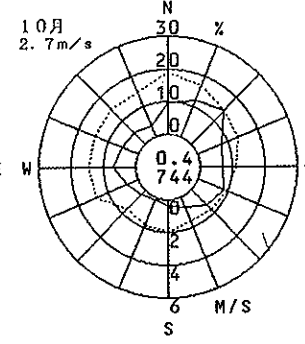
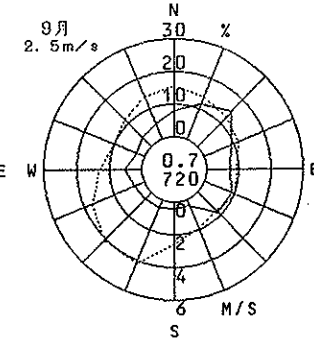
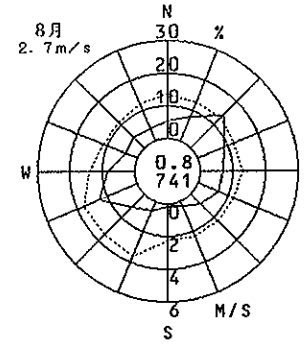
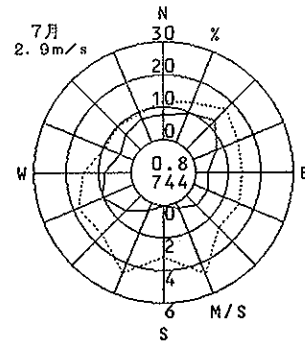
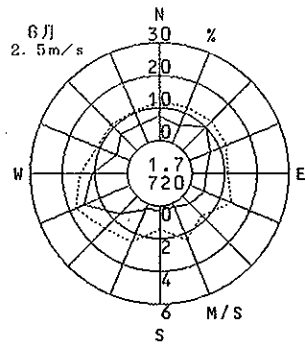
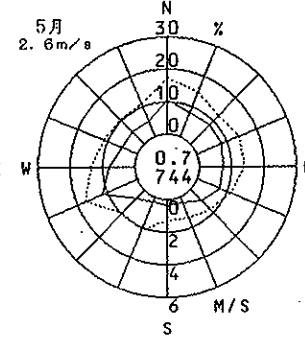
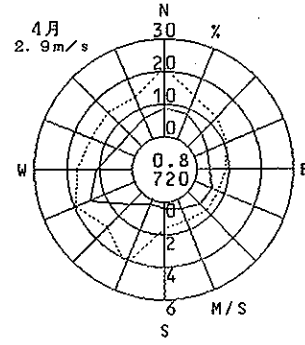
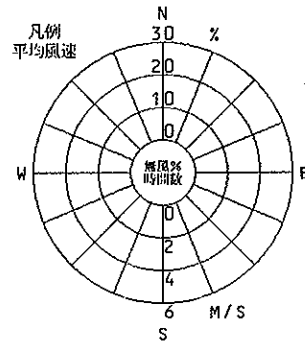
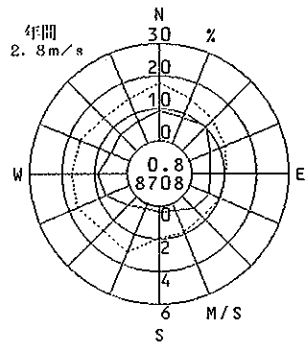
1993年度
風向風速計高さ 18.0m



三 宝

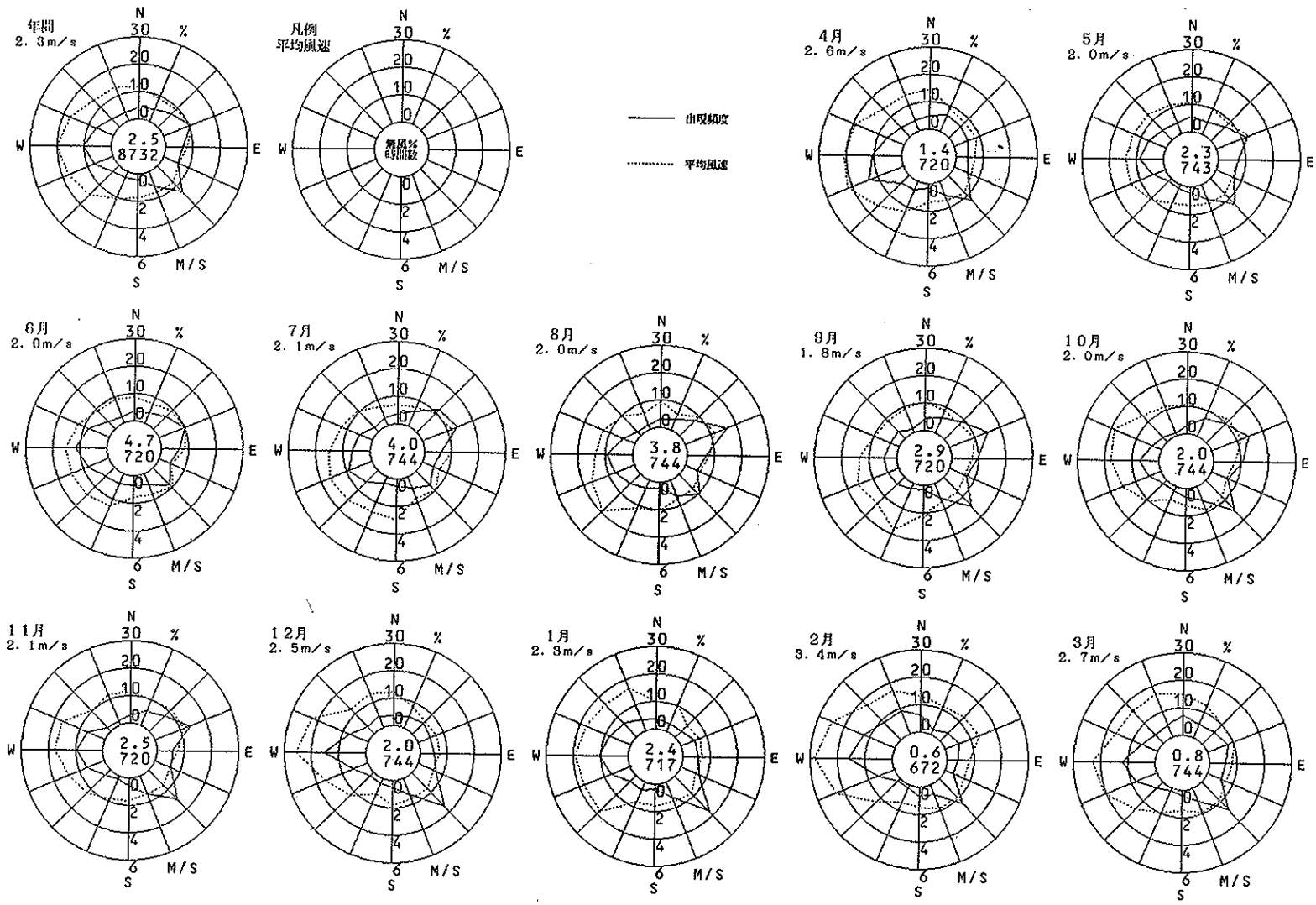
(堺 市)

1993年度
風の風速計高さ 18.0m



若松台 (堺市)

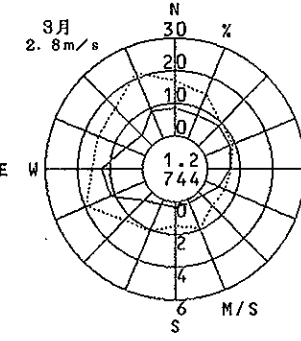
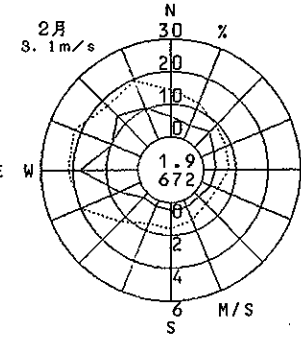
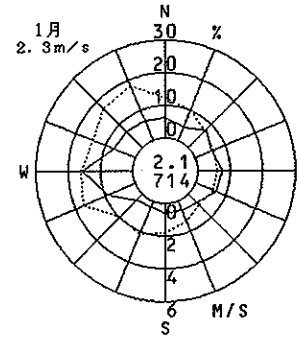
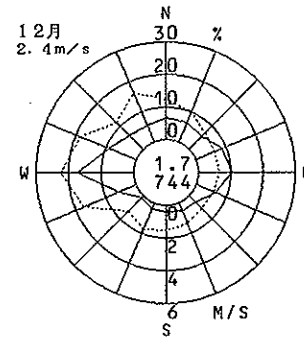
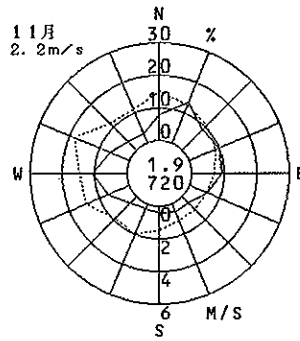
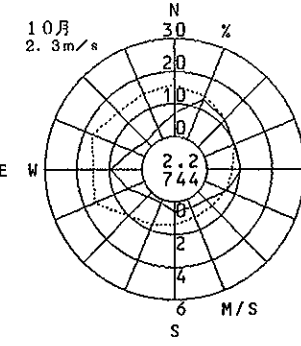
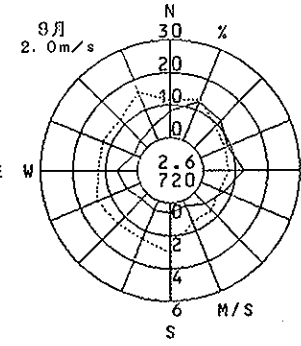
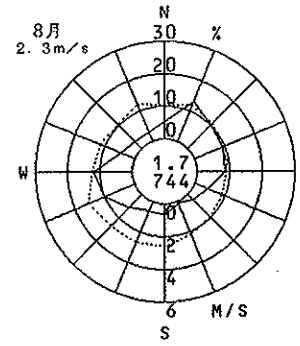
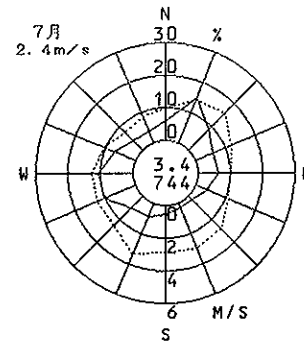
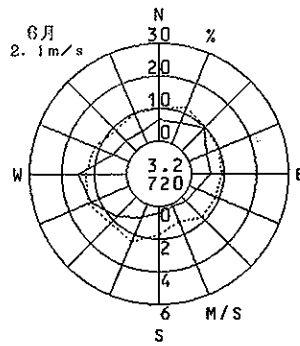
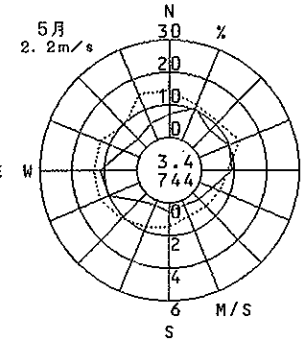
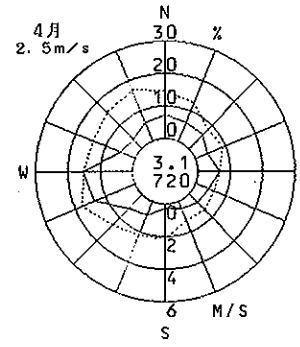
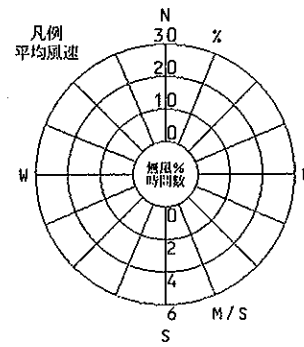
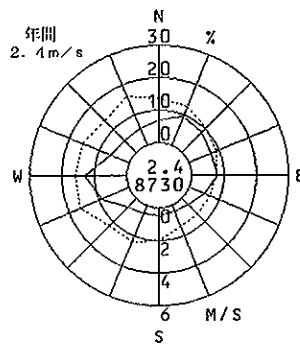
1993年度
風向風速計高さ 18.0m



錦

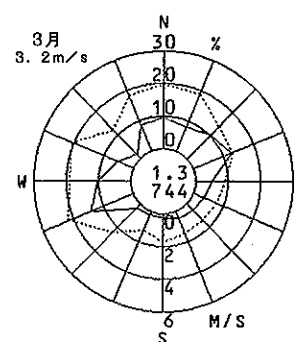
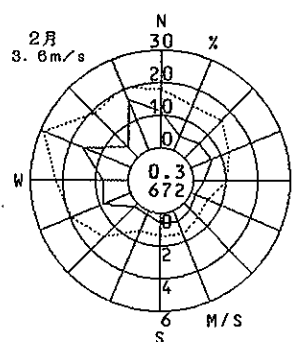
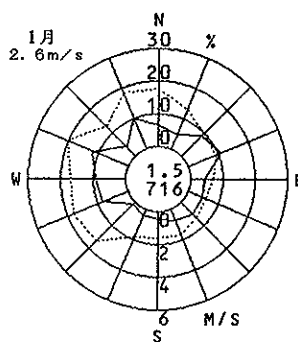
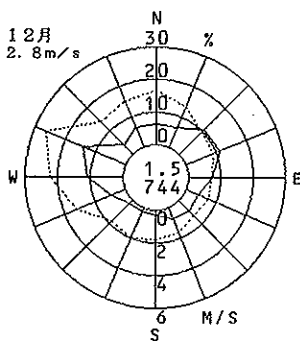
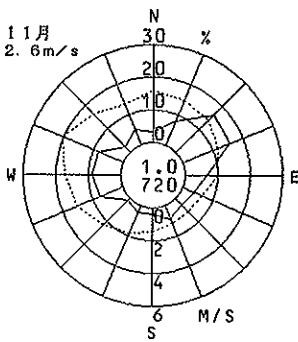
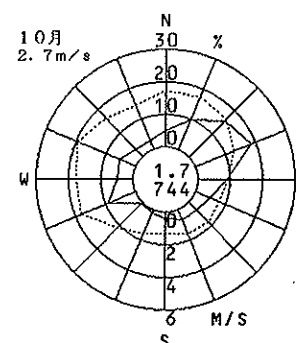
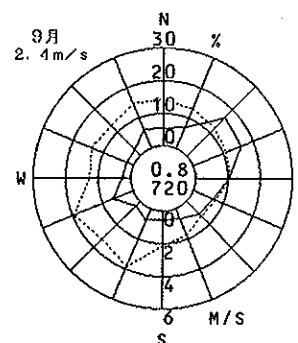
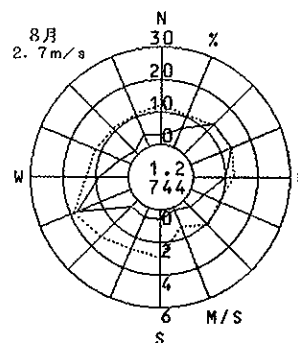
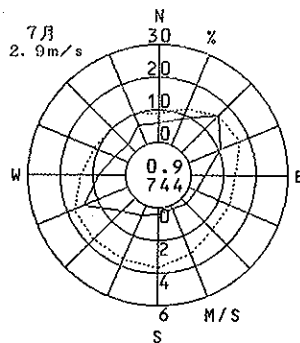
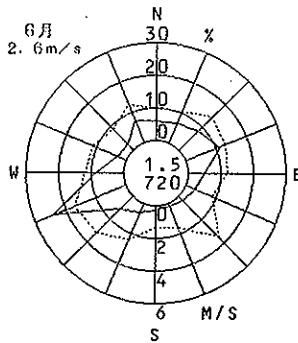
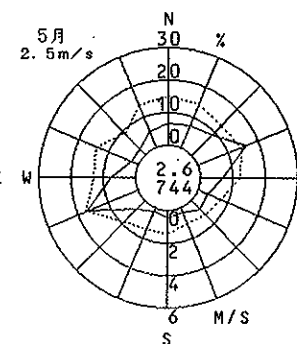
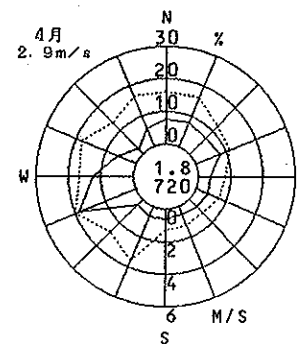
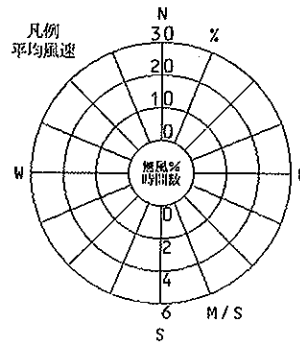
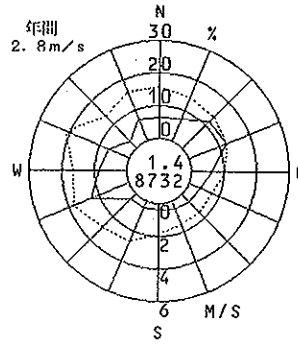
(堺市)

1993年度
風向風速計高さ 18.0m



石津 (堺市)

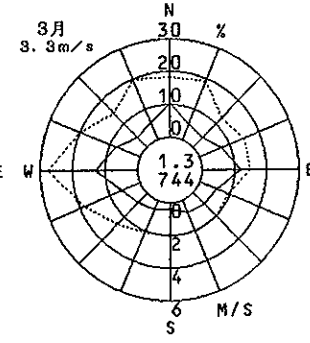
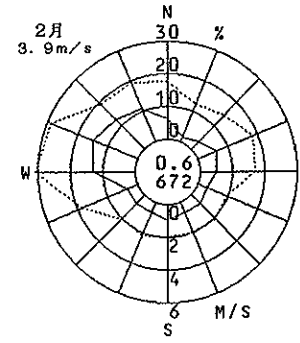
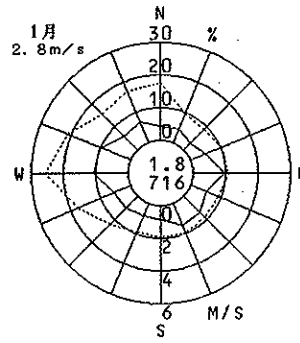
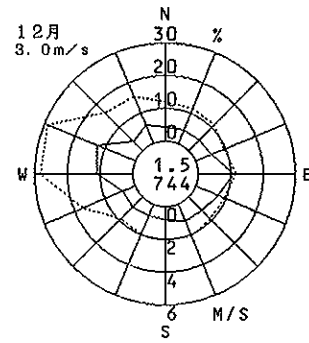
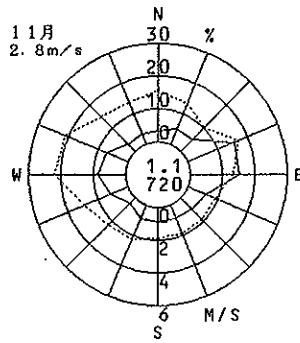
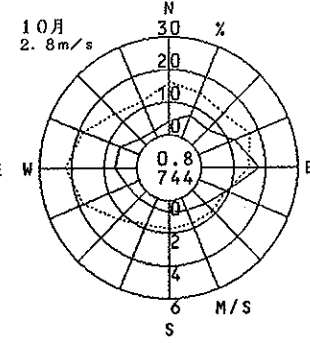
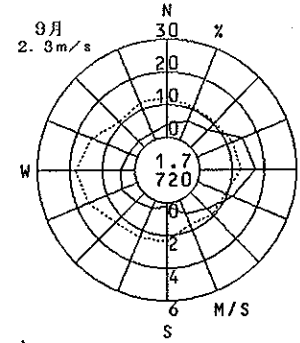
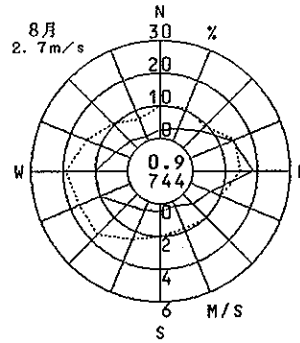
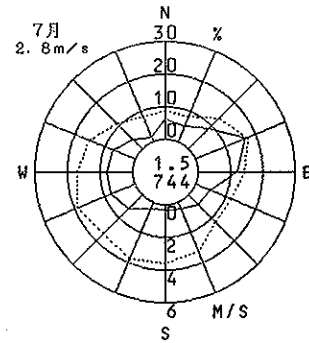
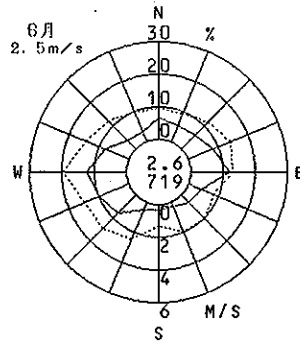
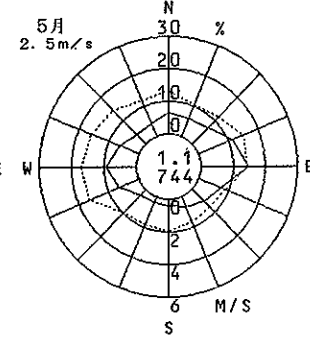
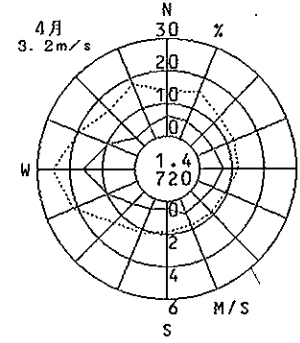
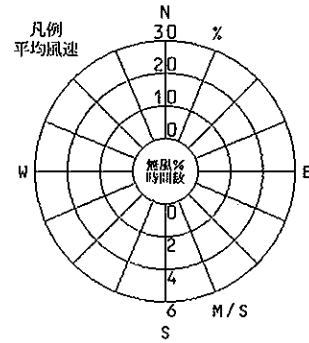
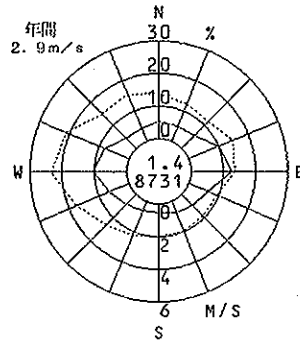
1993年度
風向風速計高さ 18.0m



登美丘

(堺市)

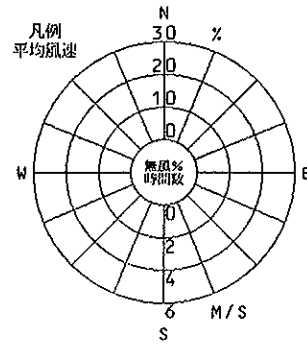
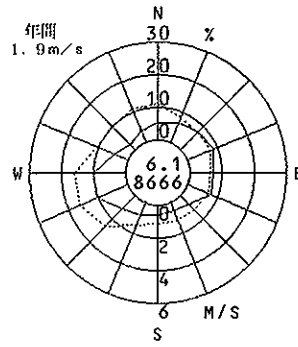
1993年度
風向風速計高さ 18.0m



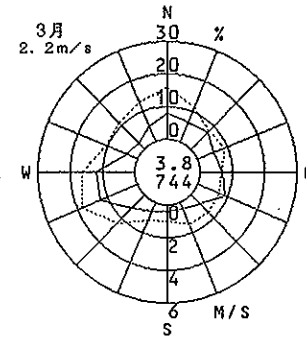
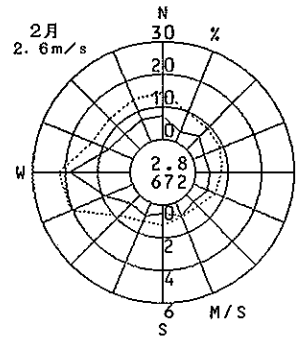
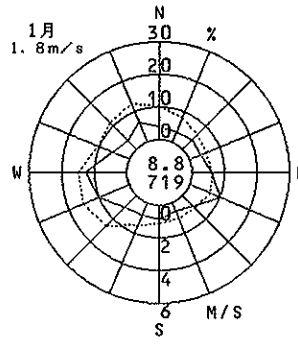
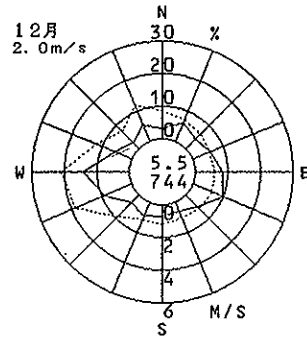
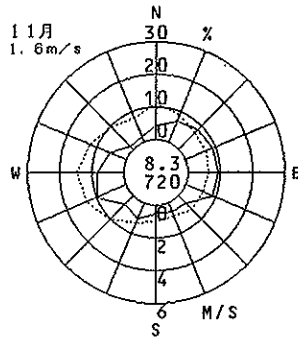
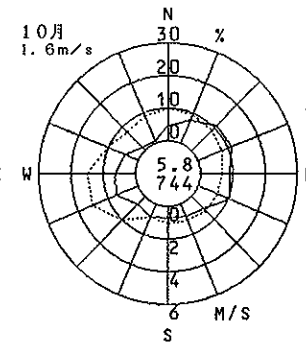
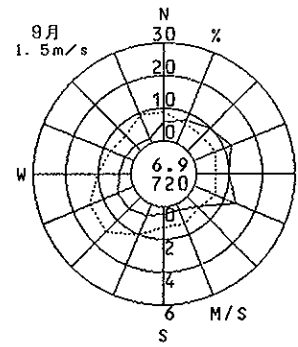
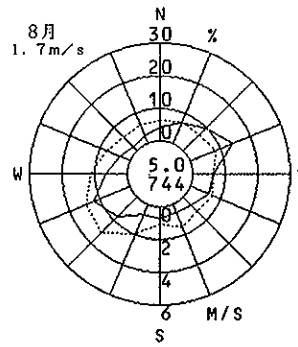
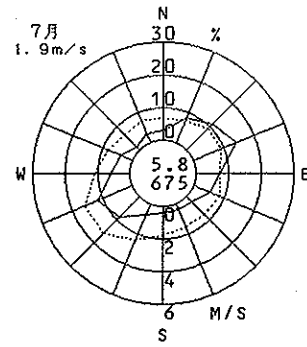
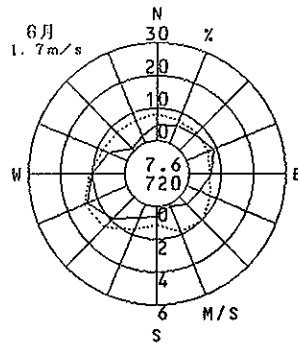
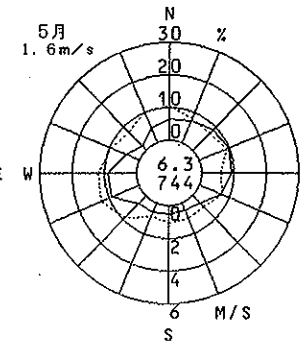
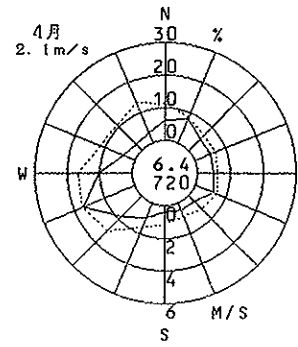
桃山台

(堺市)

1993年度
風向風速計高さ 19.0m



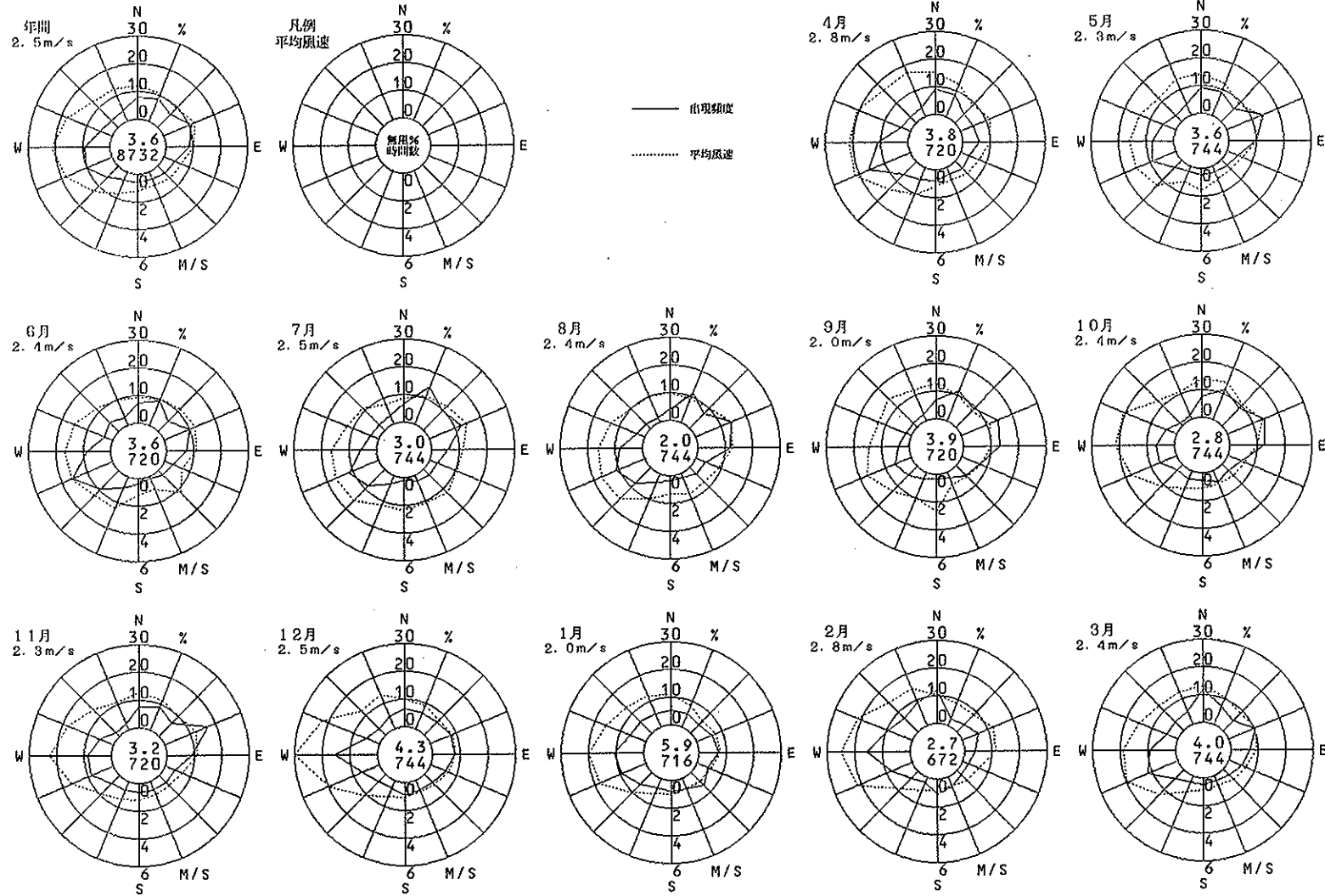
—— 出現頻度
----- 平均風速



深井

(堺市)

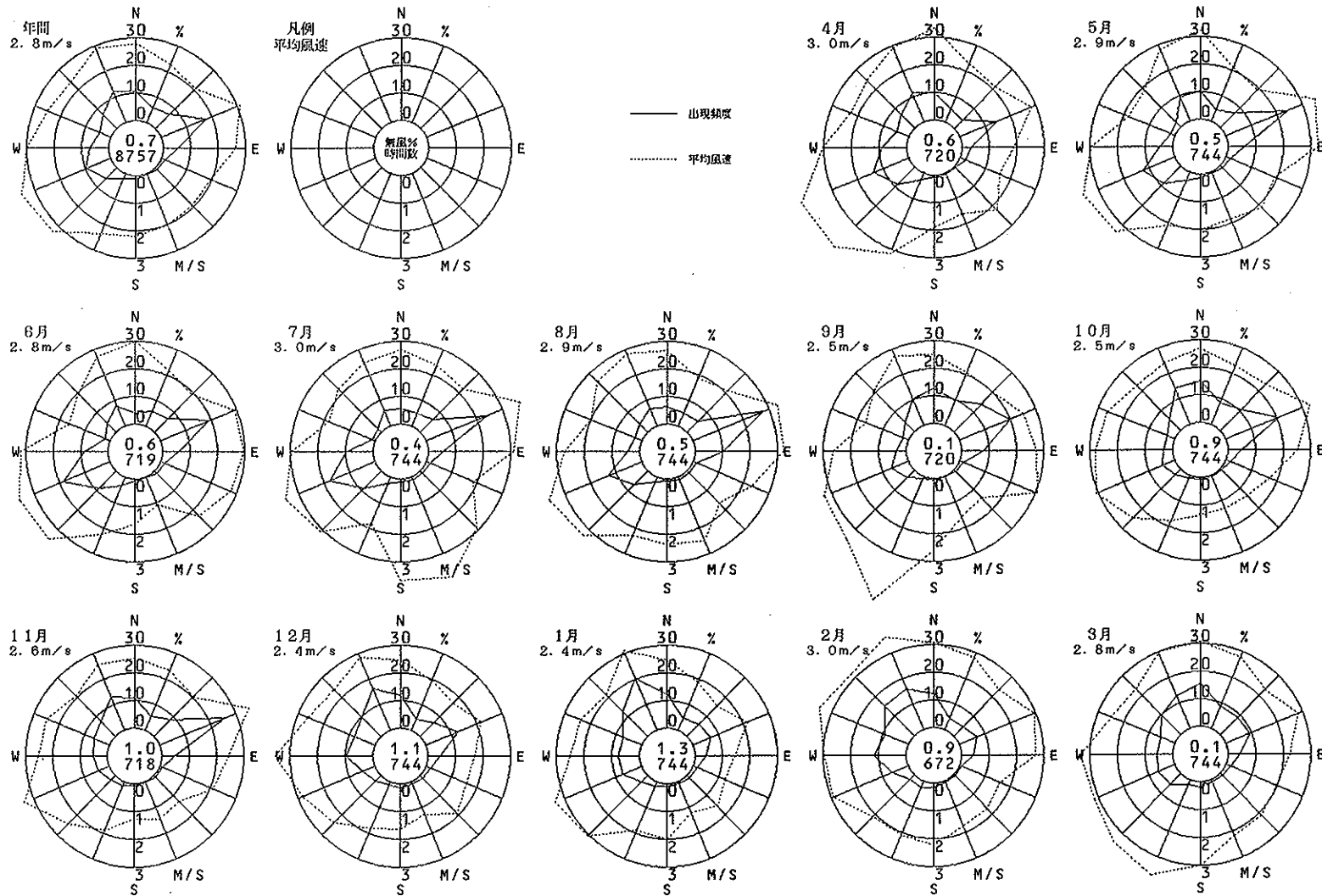
1993年度
風向風速計高さ 19.0m



野 田

(豊中市)

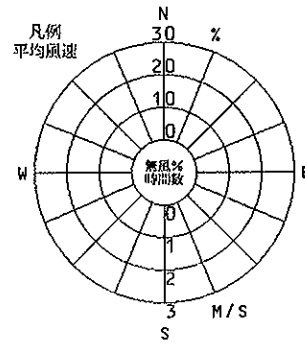
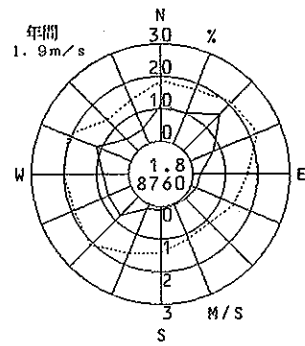
1993年度
風向風速計高さ 20.0m



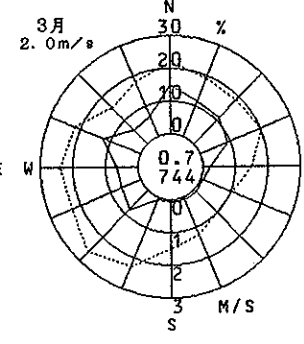
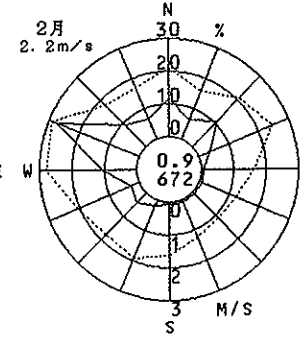
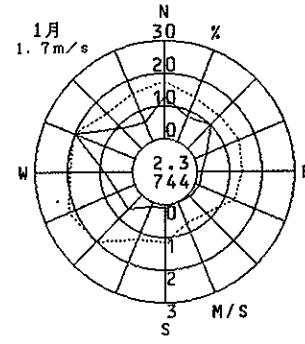
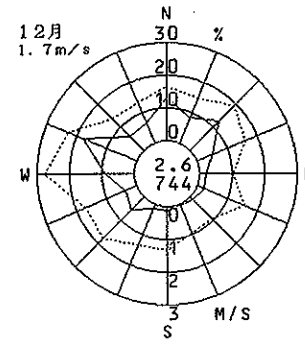
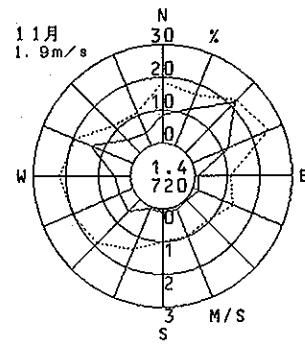
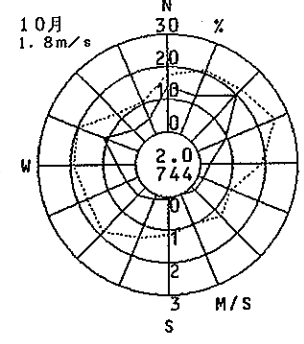
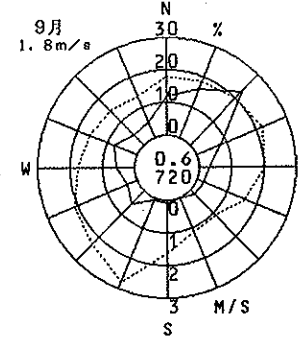
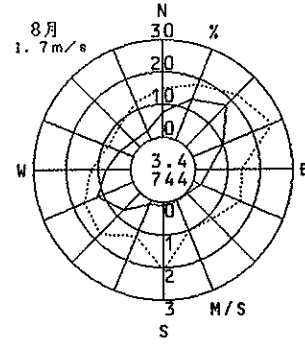
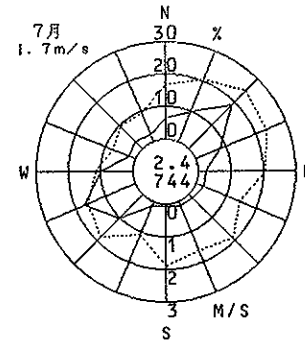
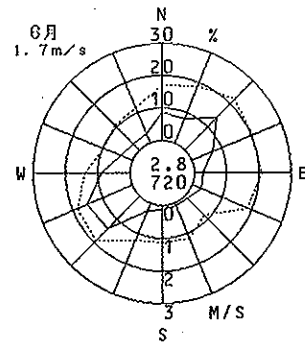
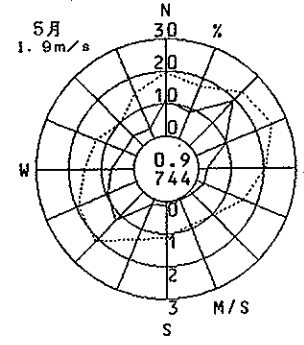
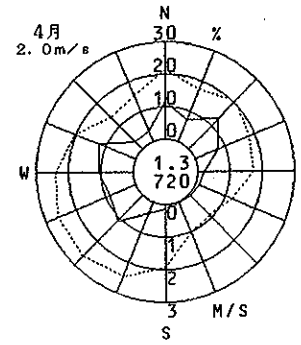
干成

(豊中市)

1993年度
風向風速計高さ 8.0m



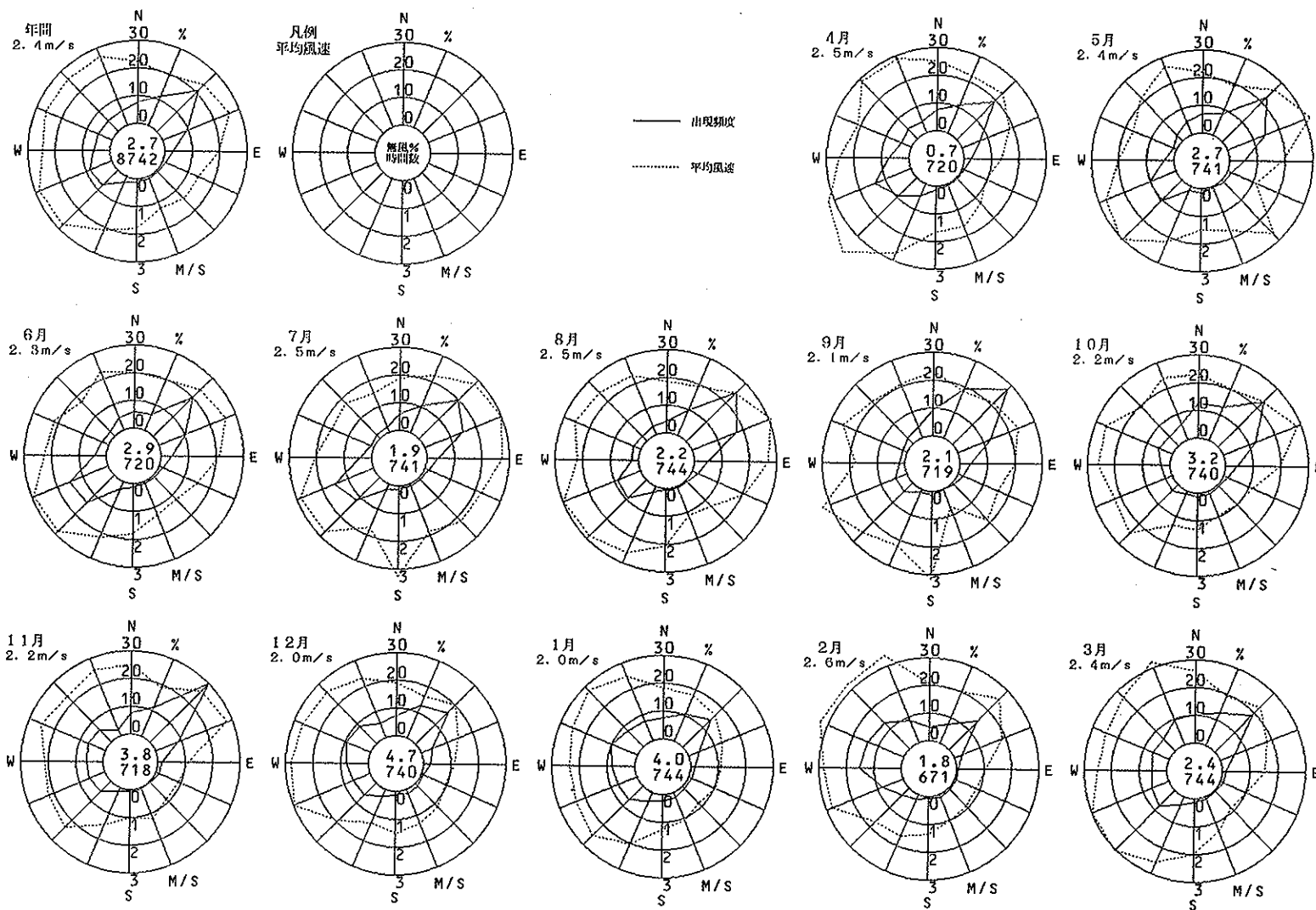
—— 出現頻度
..... 平均風速



川園

(吹田市)

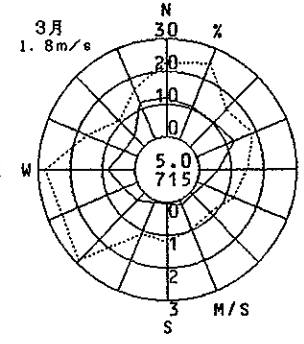
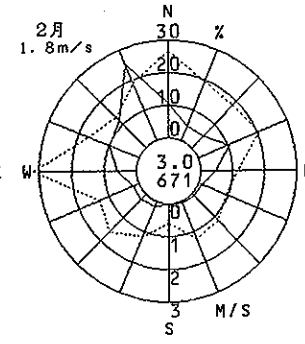
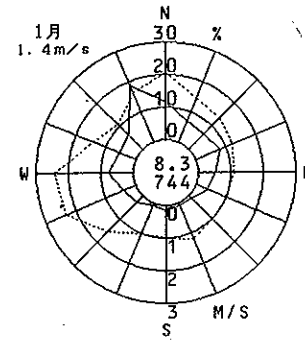
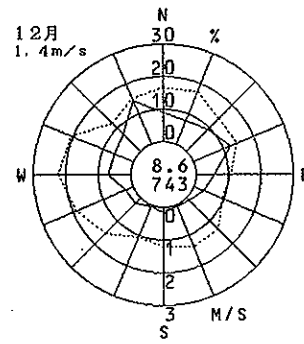
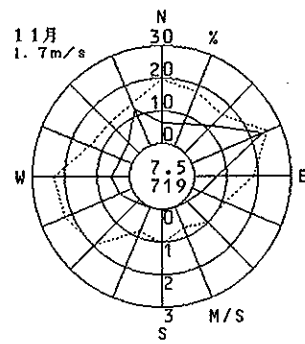
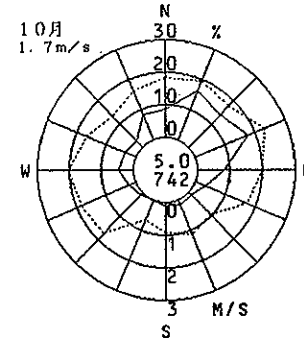
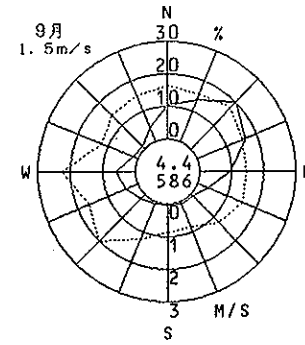
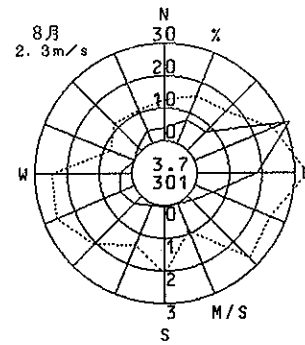
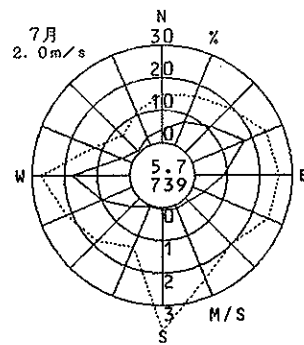
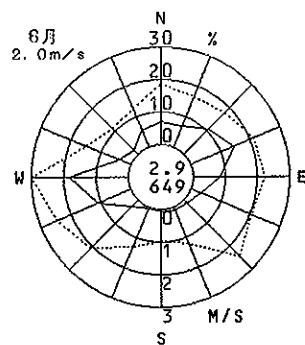
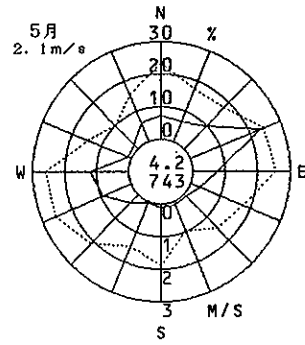
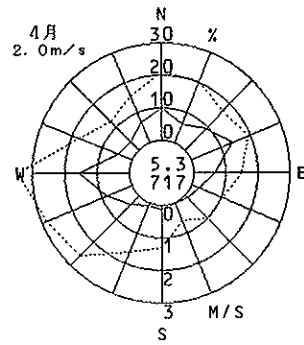
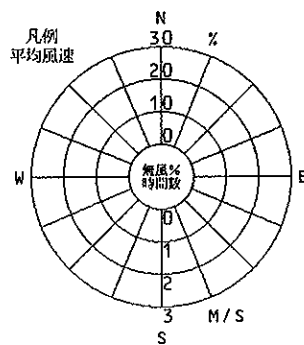
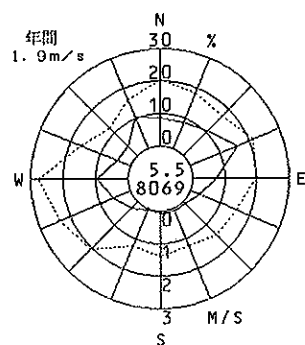
1993年度
風向風速計高さ 15.5m



吹田市西消防署

(吹田市)

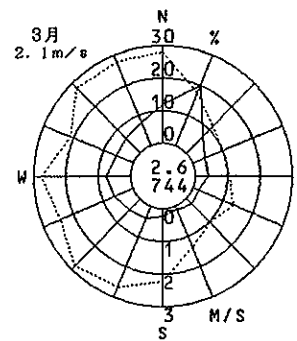
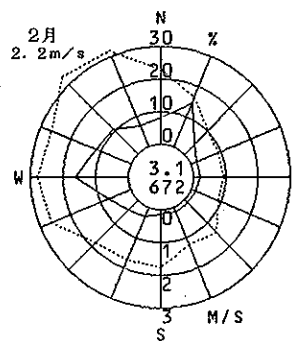
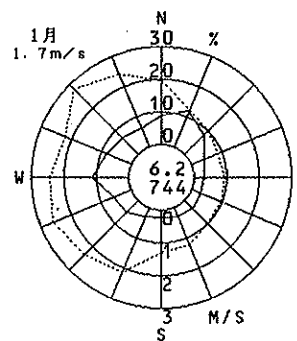
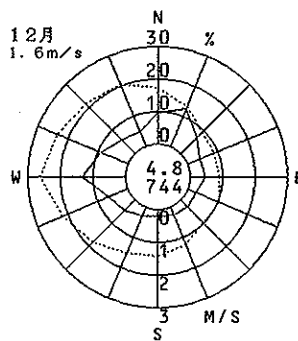
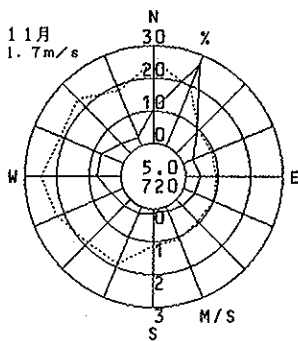
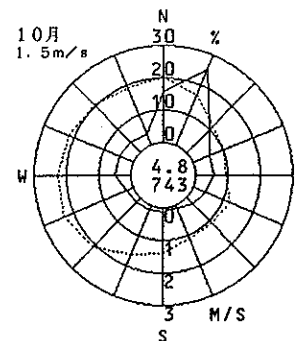
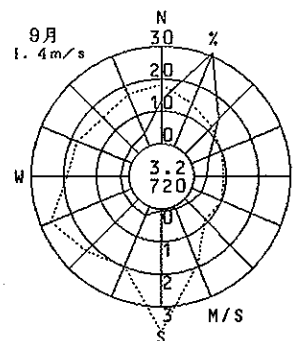
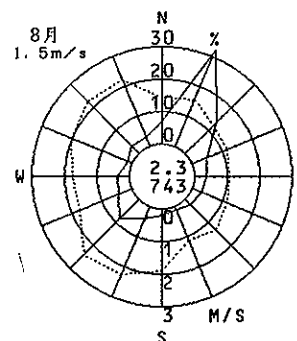
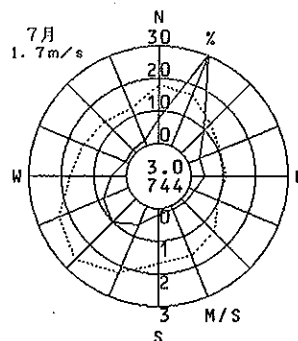
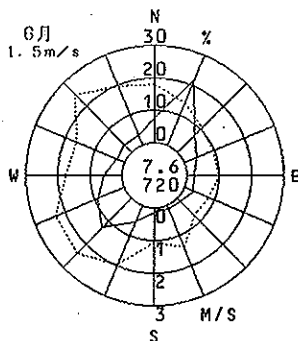
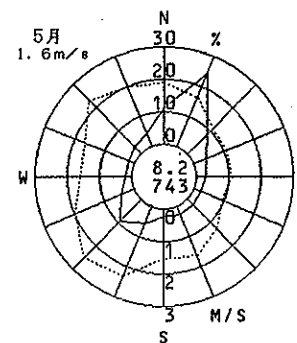
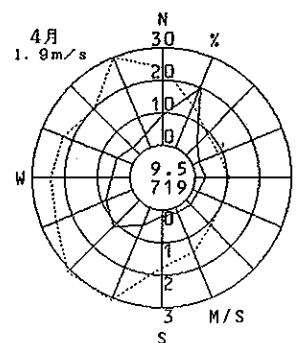
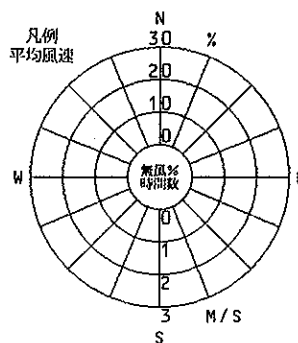
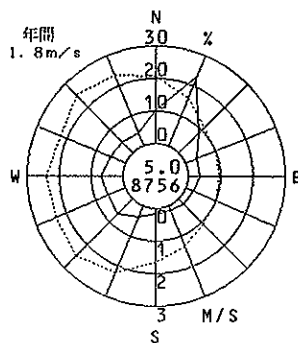
1993年度
風向風速計高さ 24.0m



吹田市北消防署

(吹田市)

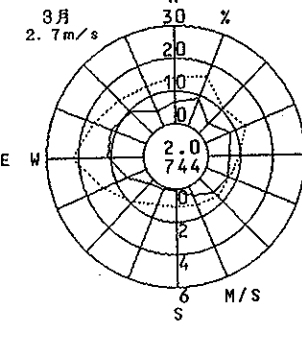
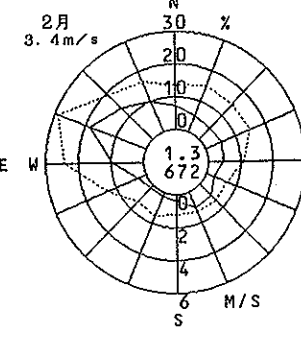
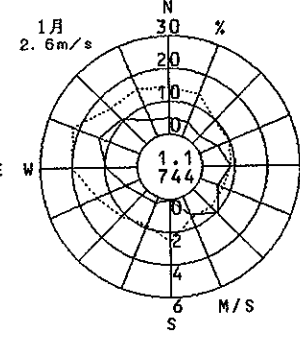
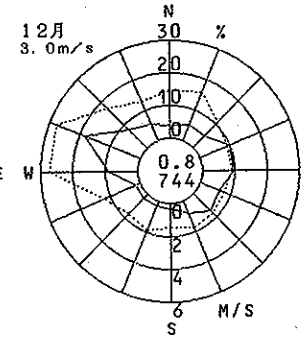
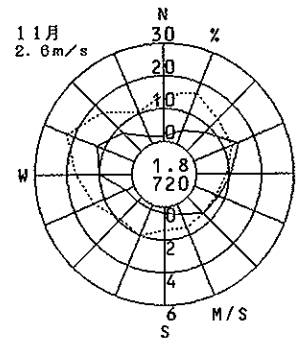
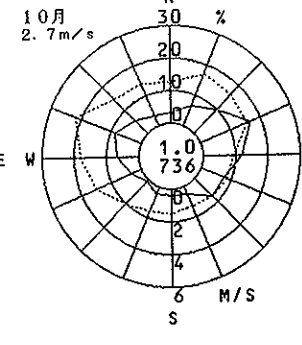
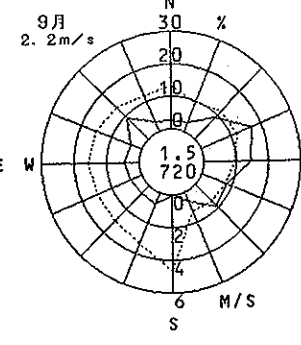
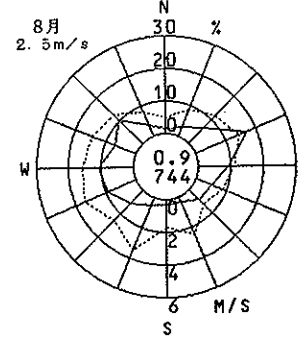
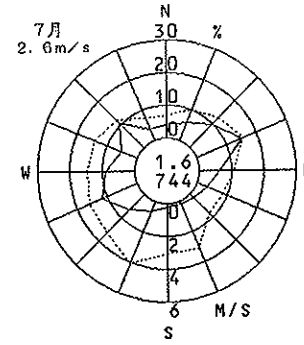
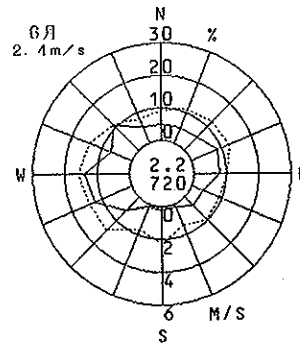
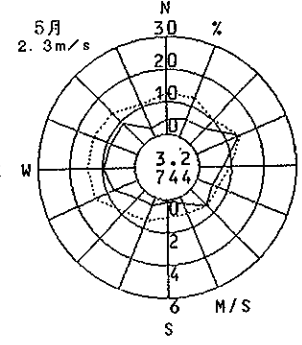
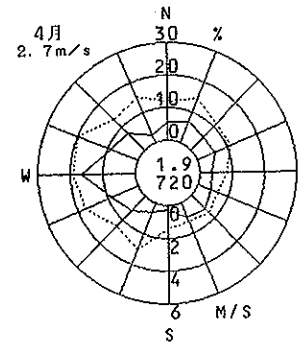
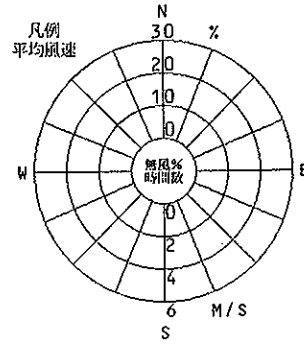
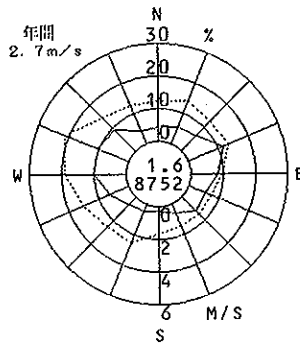
1993年度
風向風速計高さ 14.0m



泉大津保健所

(泉大津市)

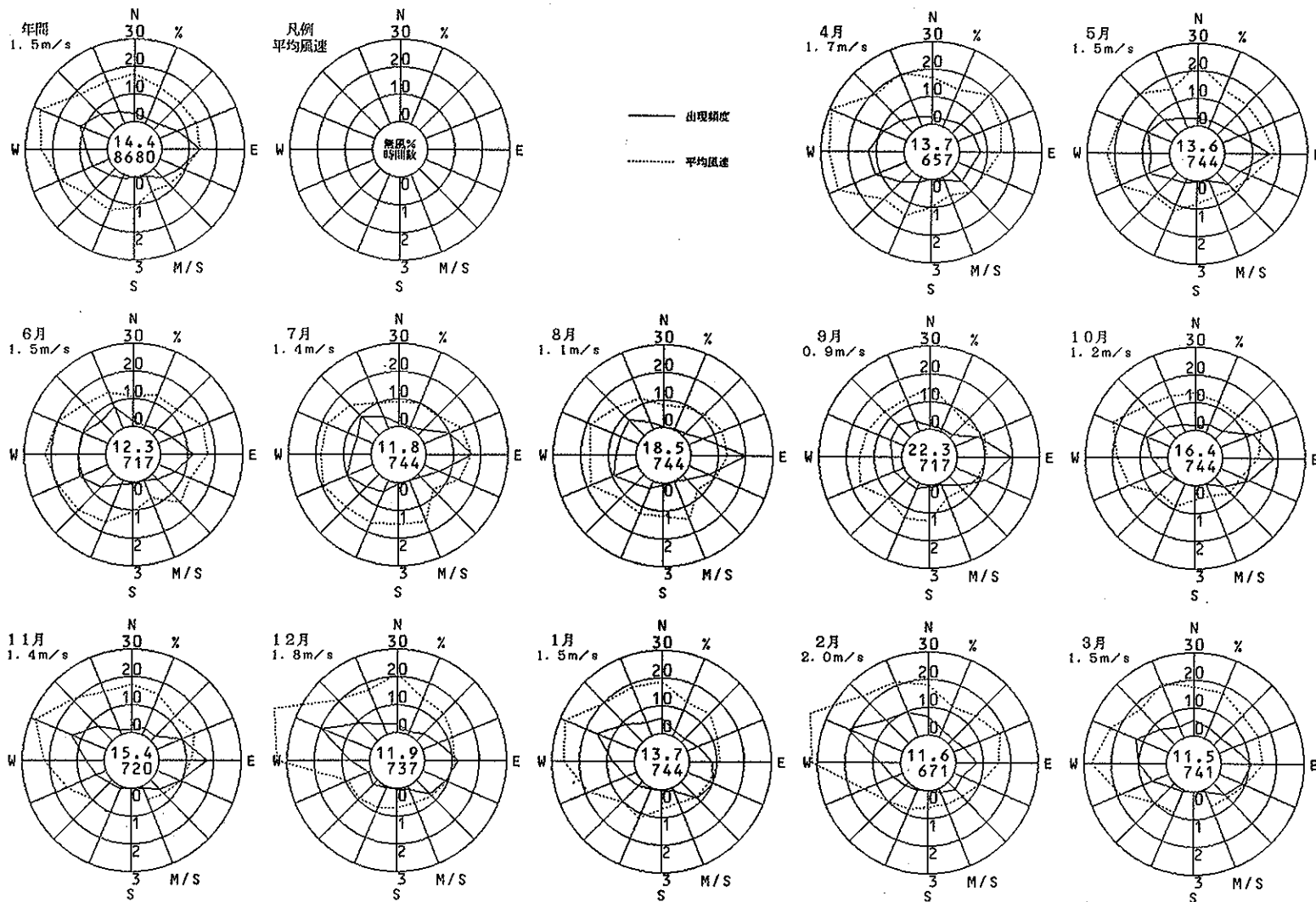
1993年度
風向風速計高さ 16.3m



泉大津市役所

(泉大津市)

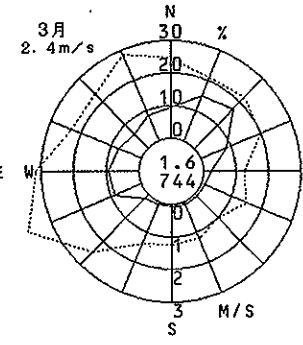
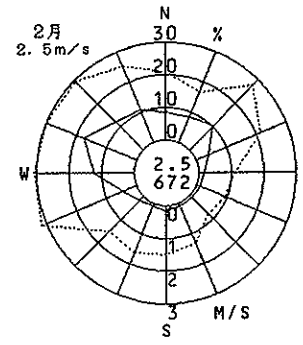
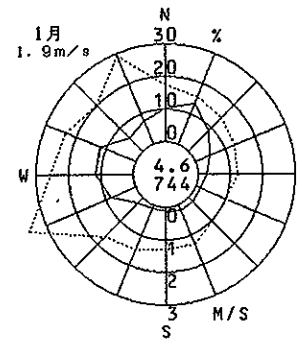
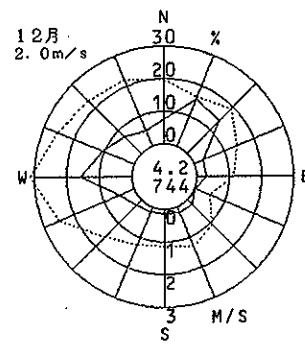
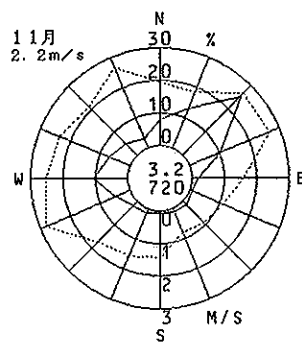
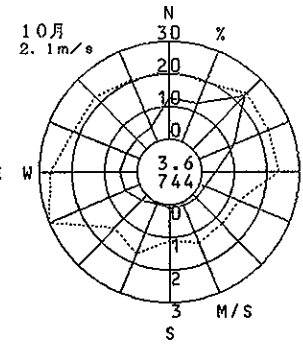
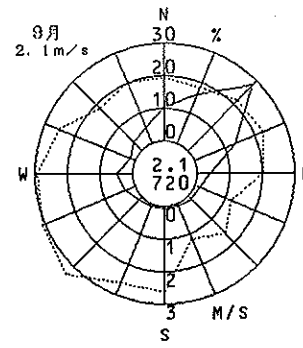
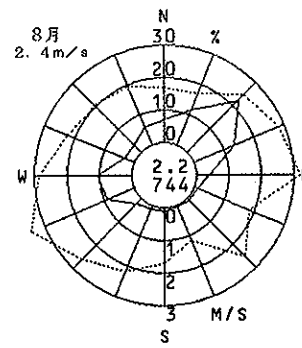
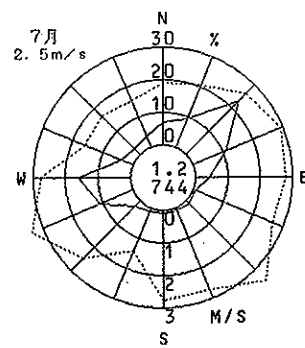
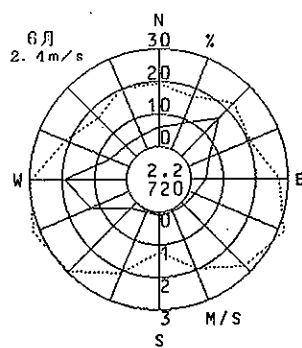
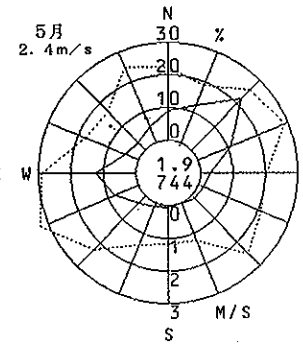
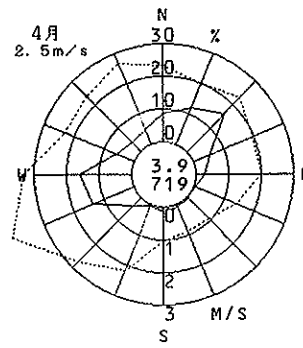
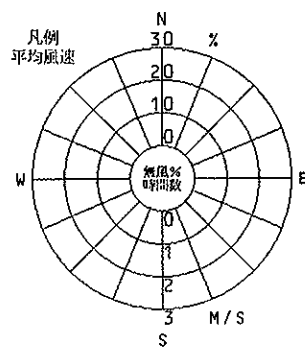
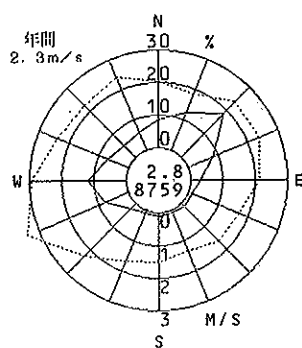
1993年度
風向風速計高さ 24.0m



守口保健所

(守口市)

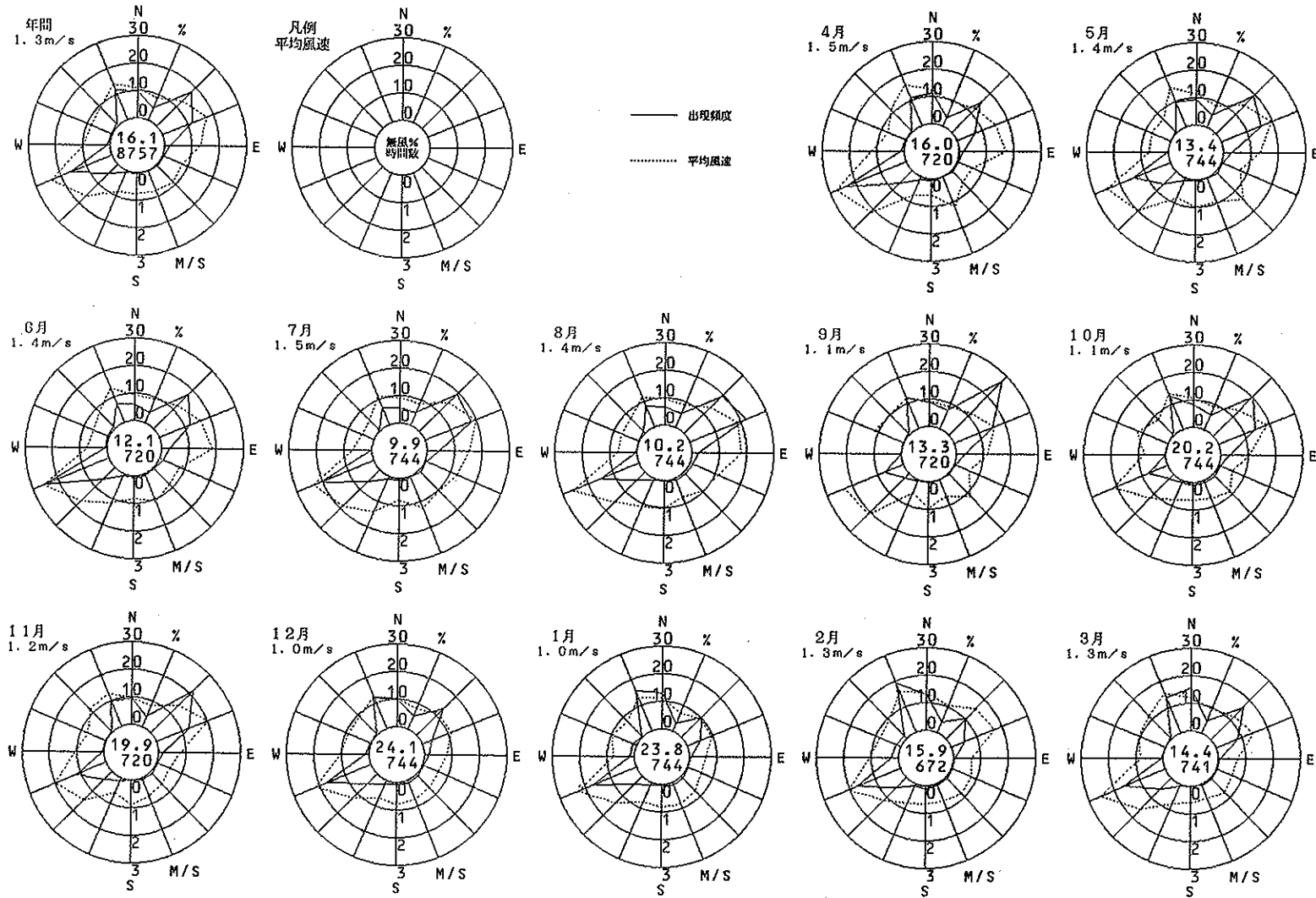
1993年度
風向風速計高さ 14.0m



第一測定局(金田)

(守口市)

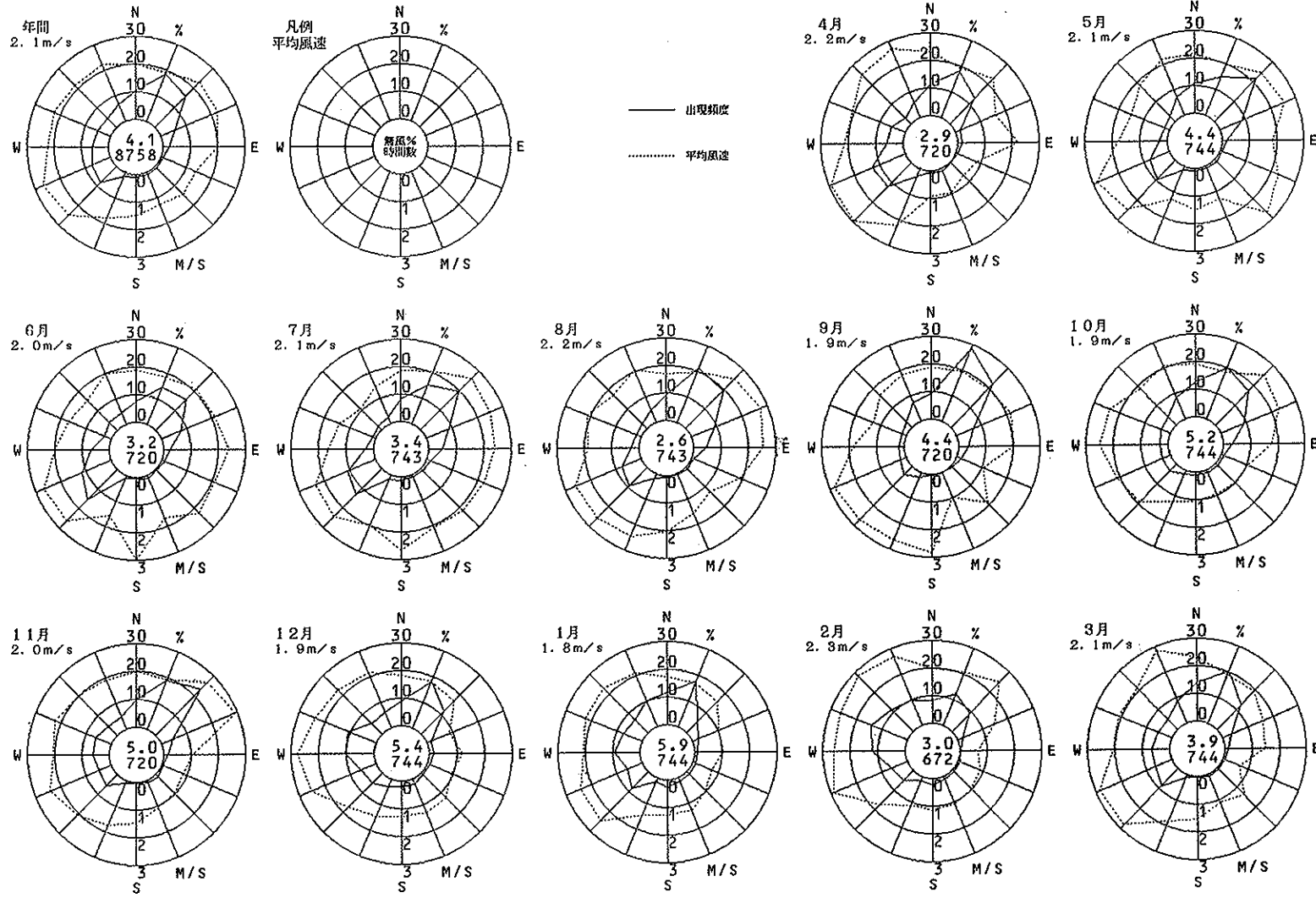
1993年度
風向風速計高さ 8.5m



第二測定局(大日)

(守口市)

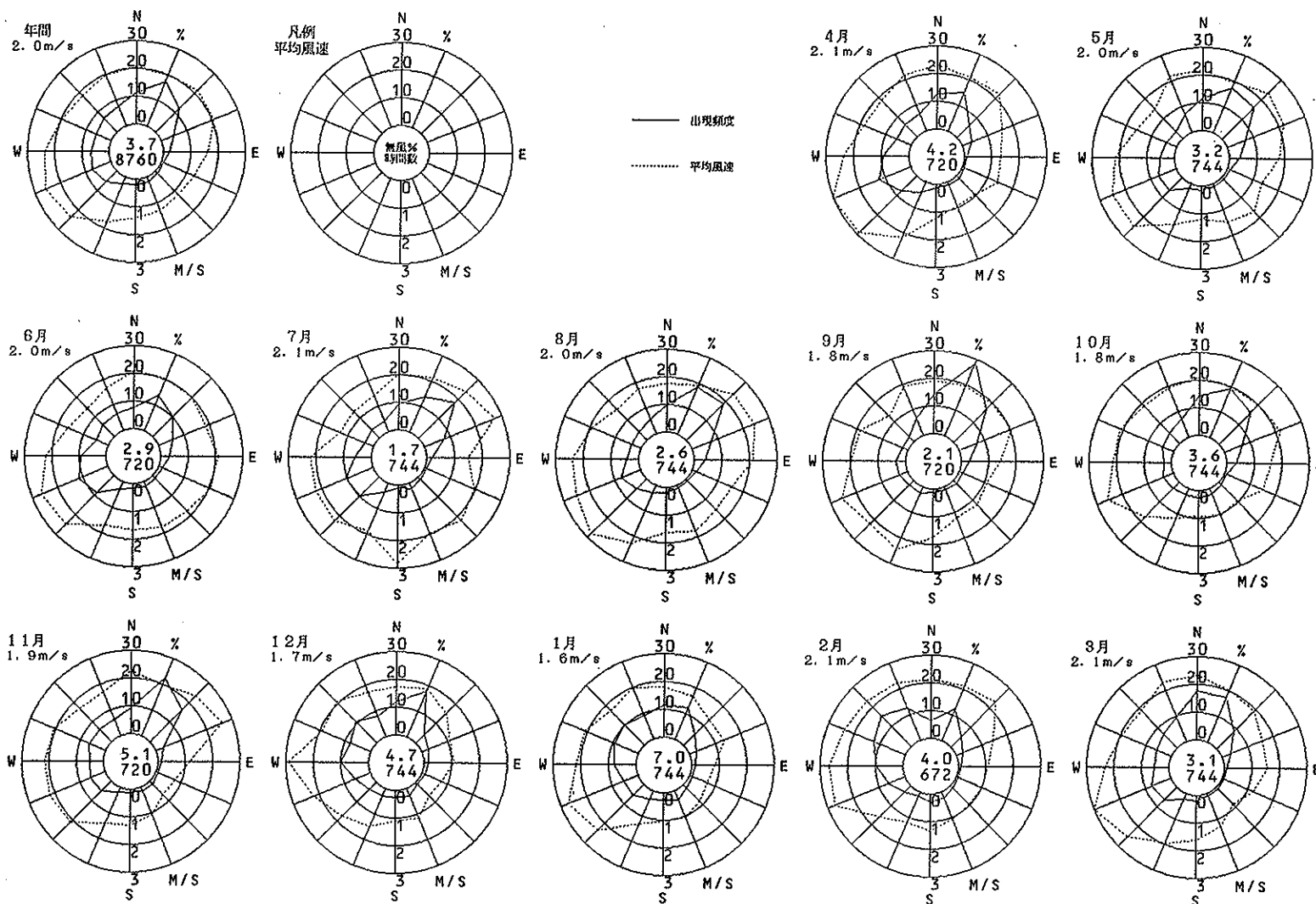
1993年度
風向風速計高さ 13.5m



第三測定局 (錦)

(守口市)

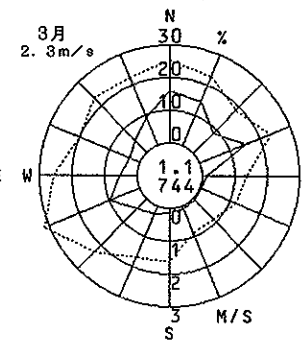
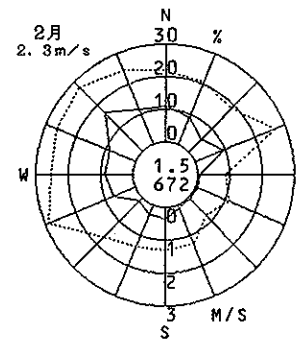
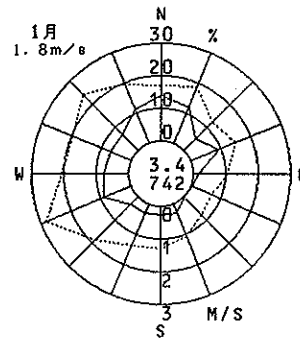
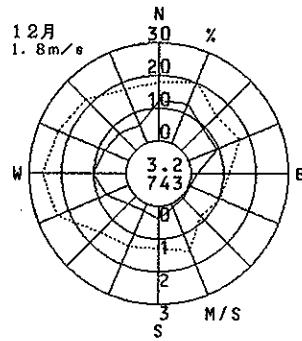
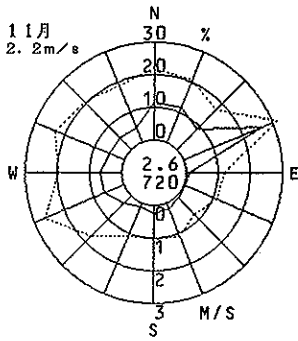
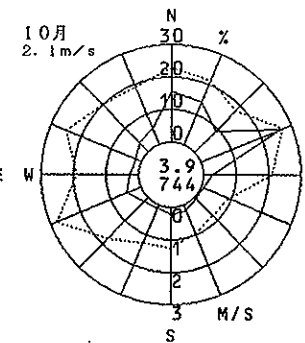
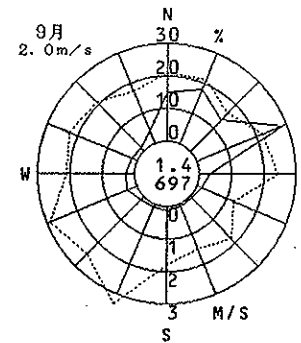
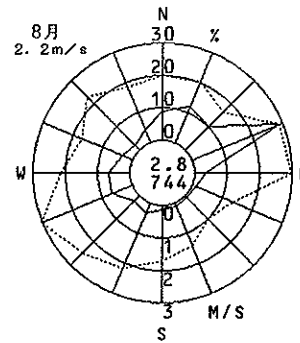
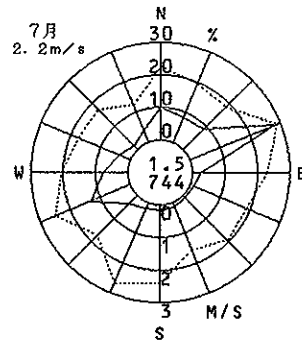
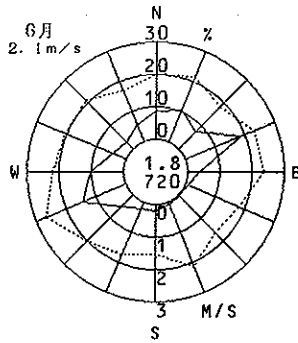
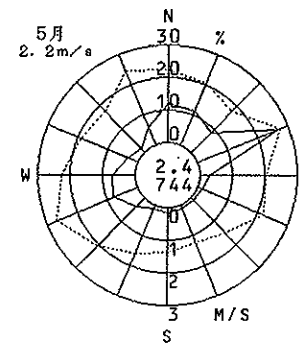
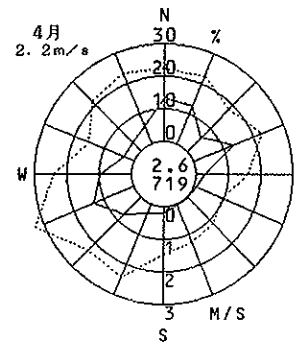
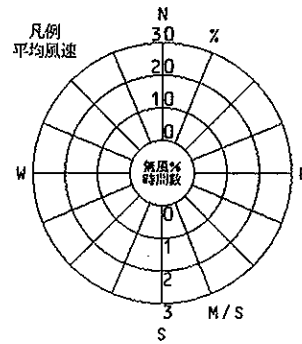
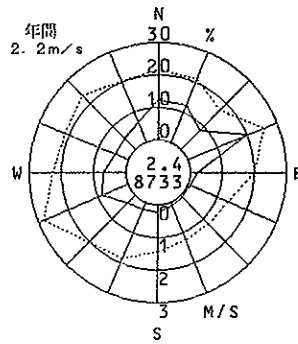
1993年度
風向風速計高さ 11.7m



門真市役所

(門真市)

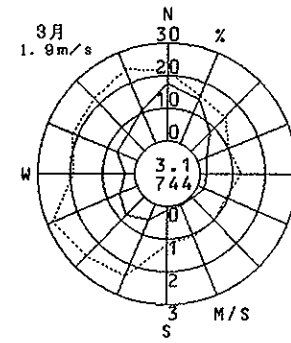
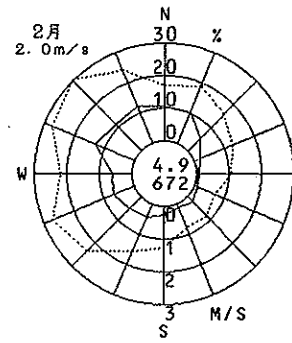
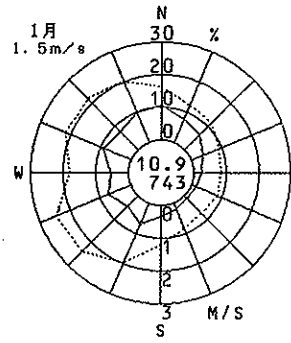
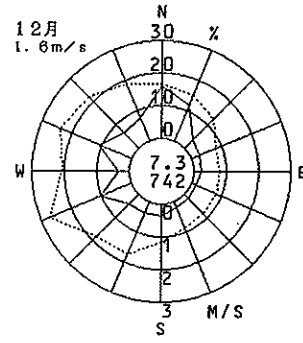
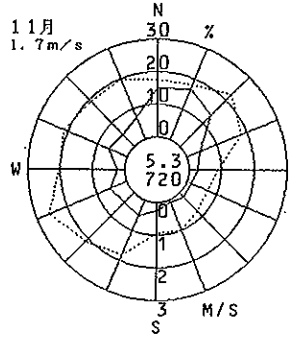
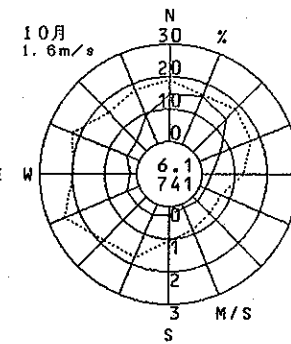
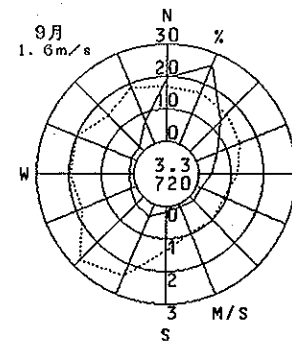
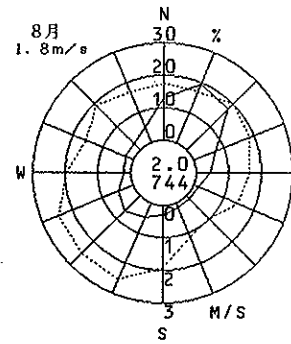
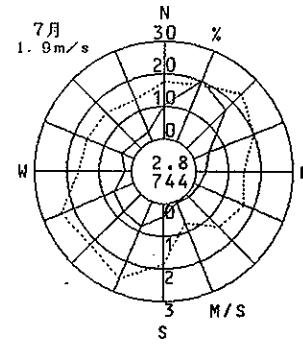
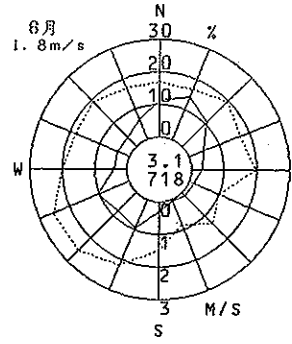
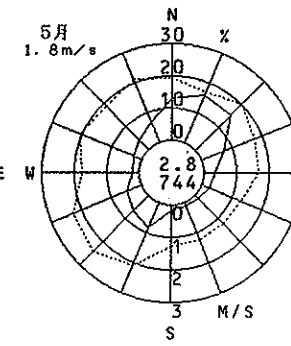
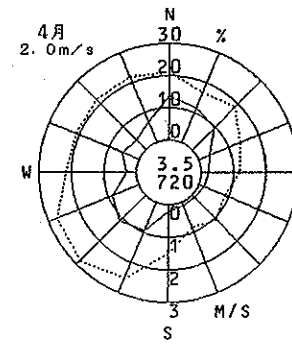
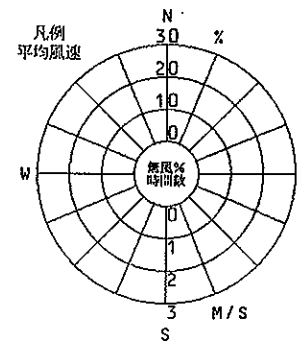
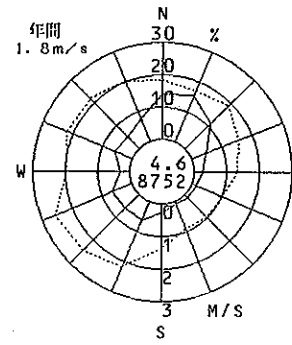
1993年度
風向風速観測高さ 16.1m



門真市南

(門真市)

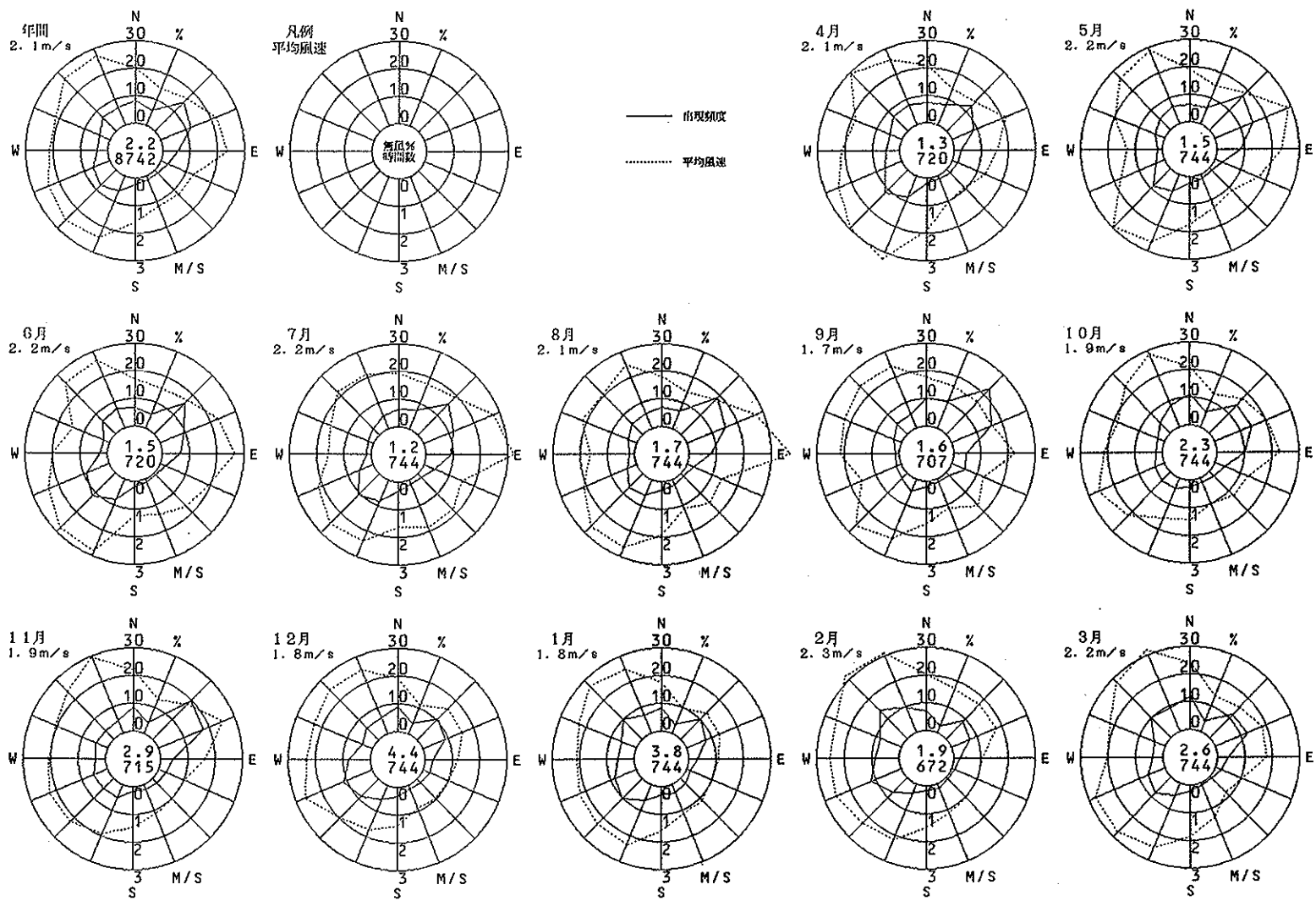
1993年度
風向風速計高さ 6.3m



枚方市役所

(枚方市)

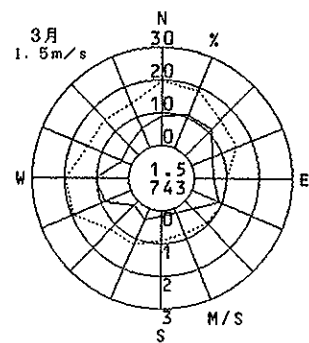
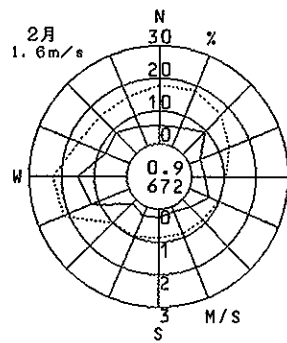
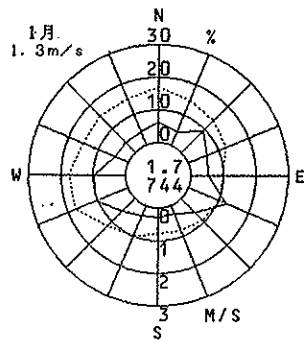
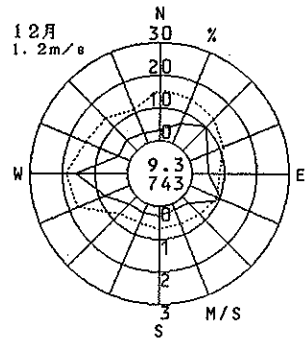
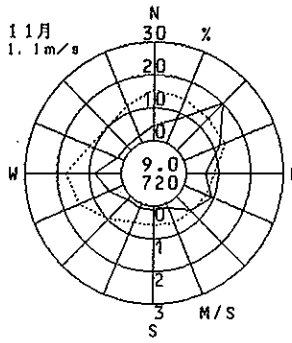
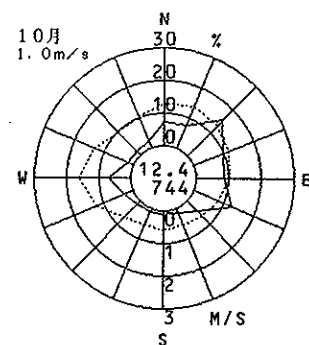
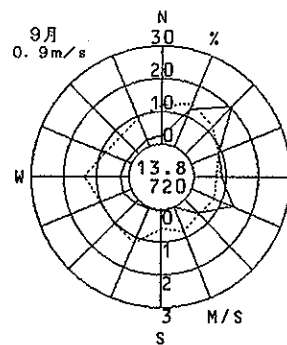
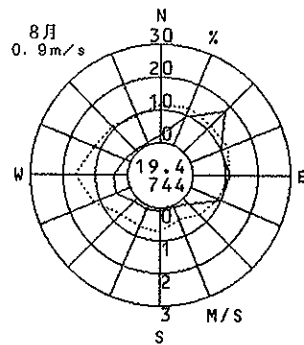
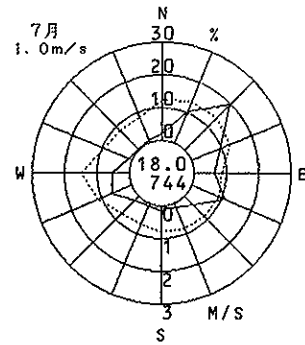
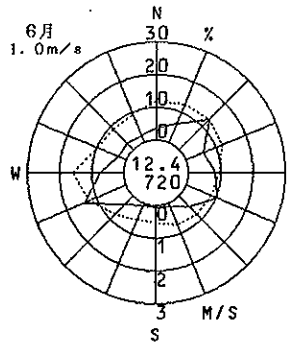
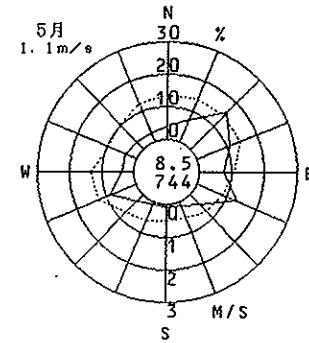
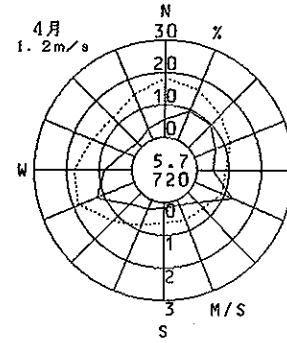
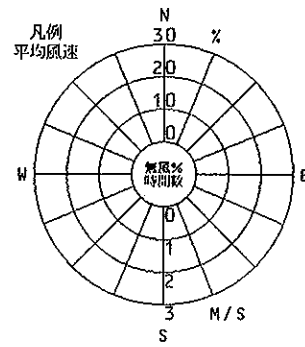
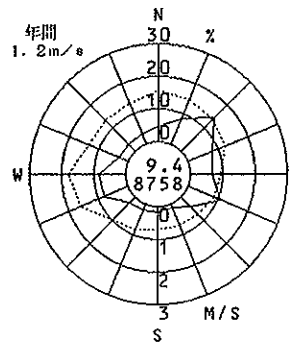
1993年度
風向風速計高さ 28.0m



王仁公園

(枚方市)

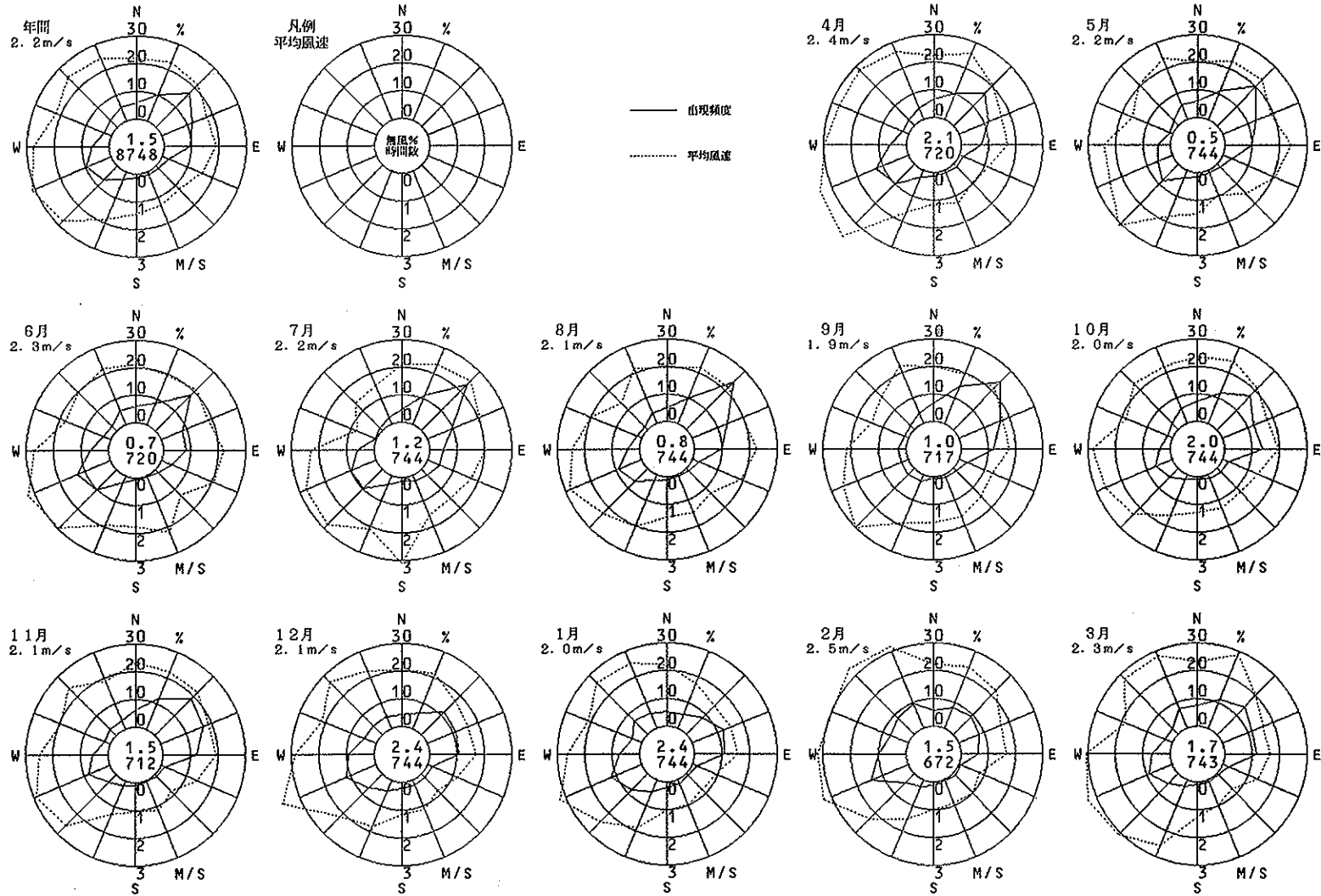
1993年度
風向風速計高さ 8.0m



楠 葉

(枚方市)

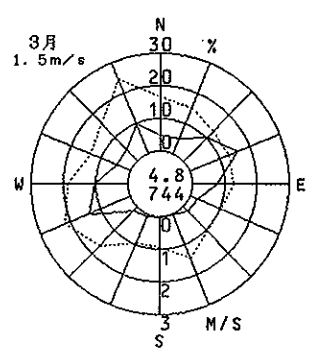
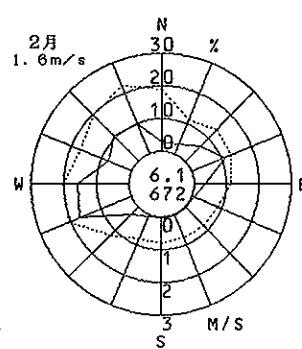
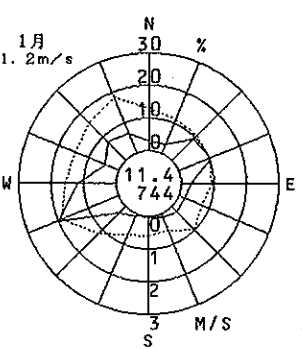
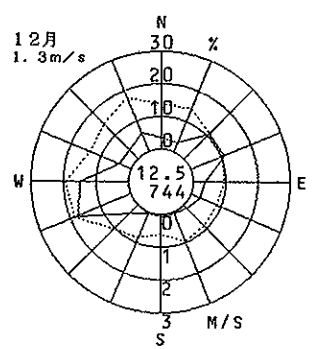
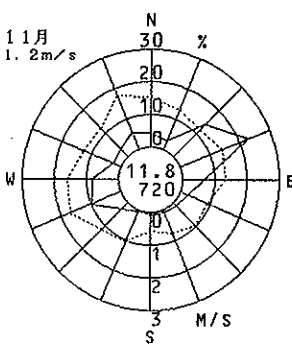
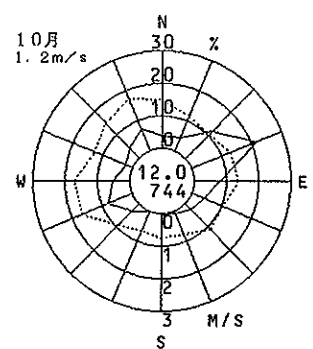
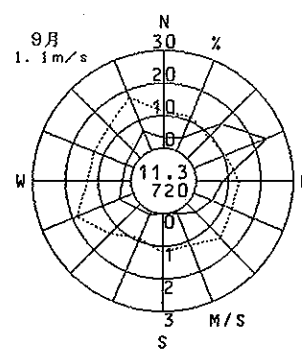
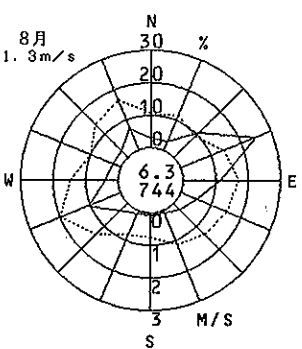
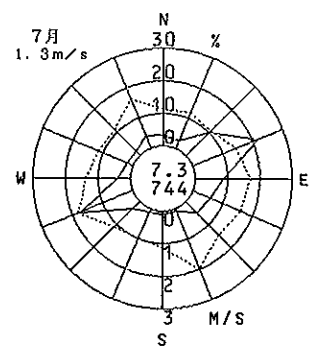
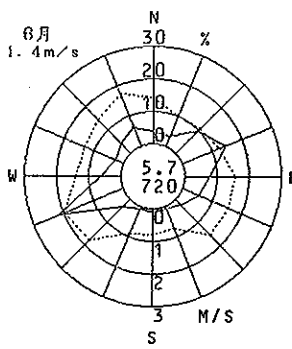
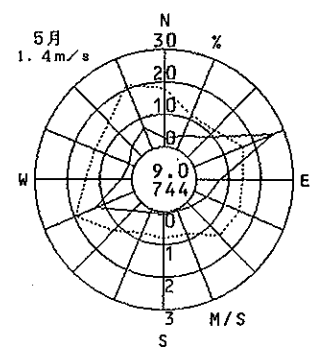
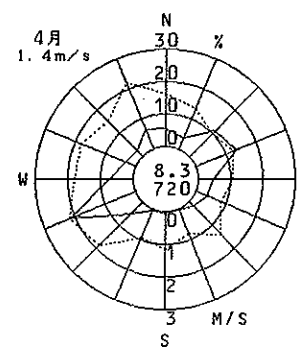
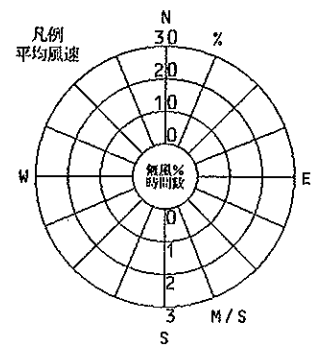
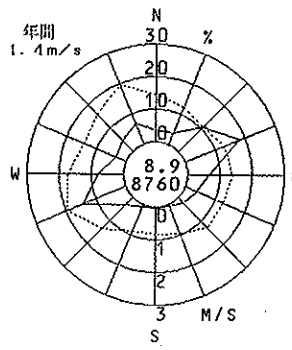
1993年度
風向風速計高さ 13.0m



香里

(枚方市)

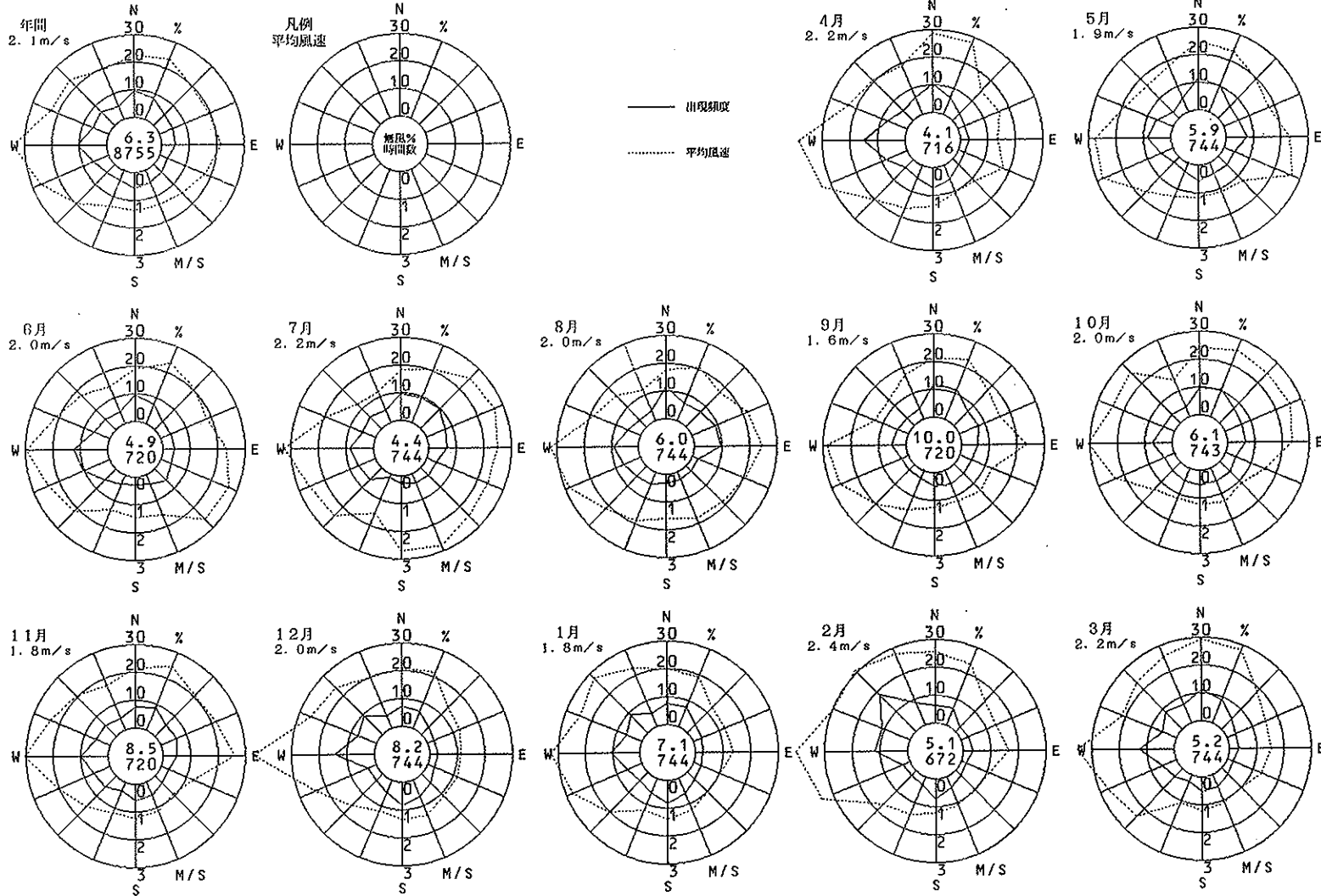
1993年度
風向風速計高さ 13.0m



八尾保健所

(八尾市)

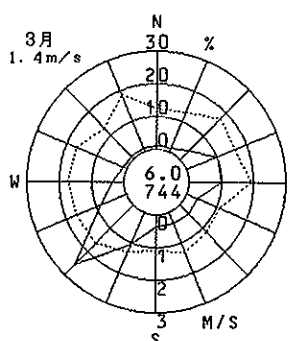
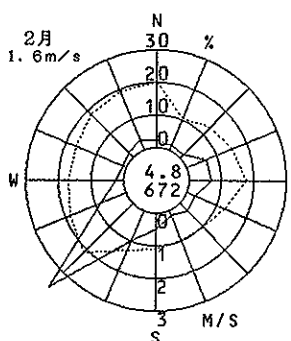
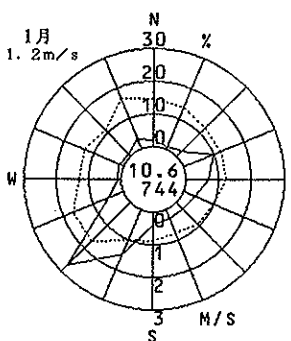
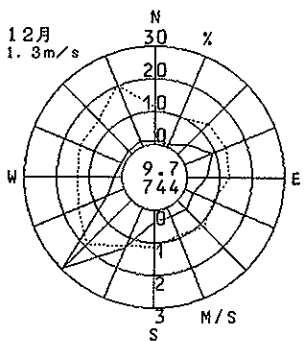
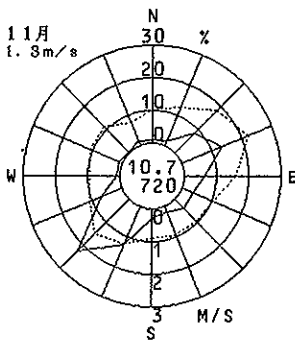
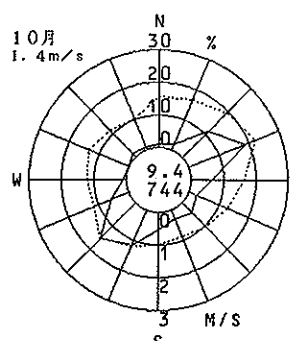
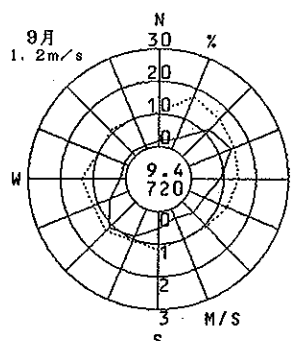
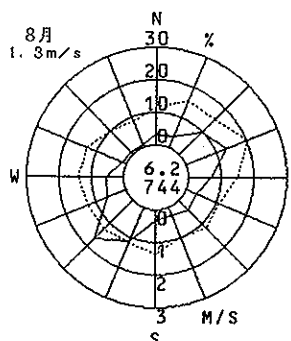
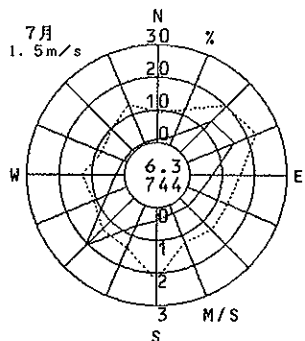
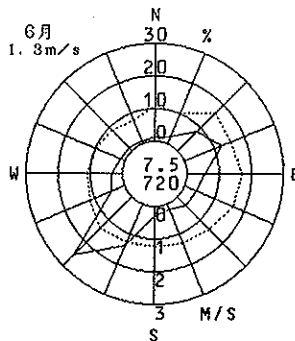
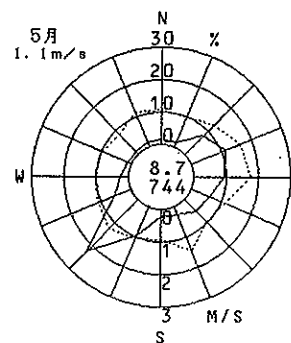
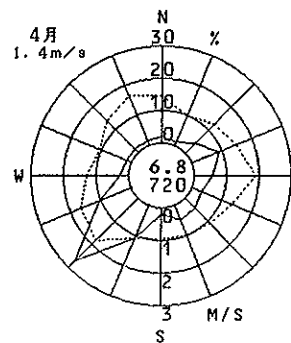
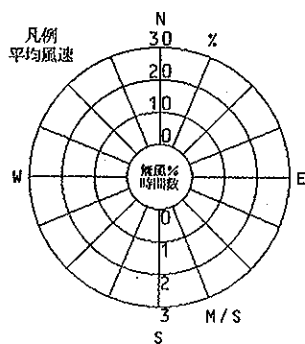
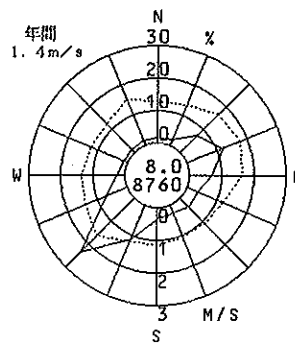
1993年度
風向風速計高さ 16.3m



志紀公園

(八尾市)

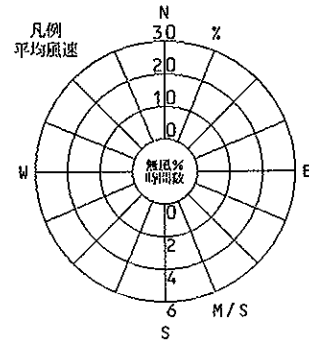
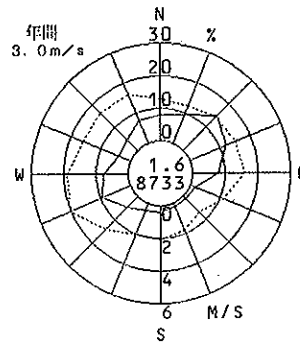
1993年度
風向風速計高さ 8.8 m



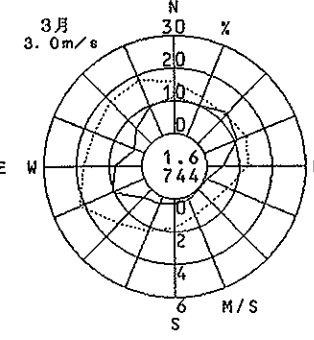
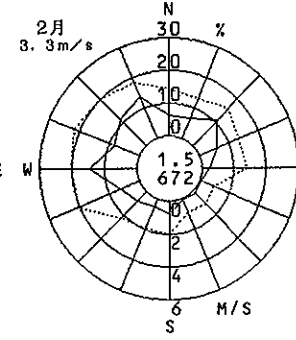
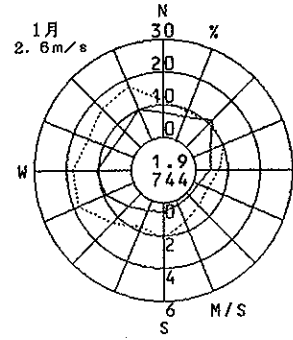
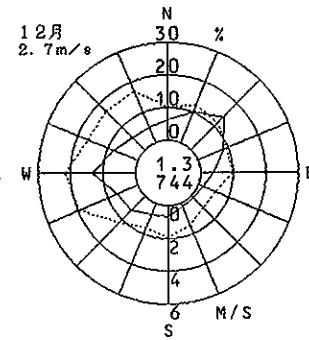
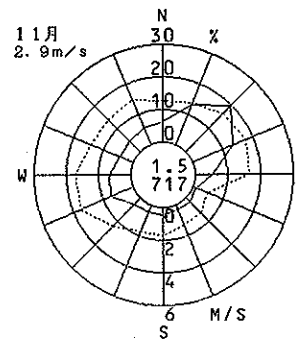
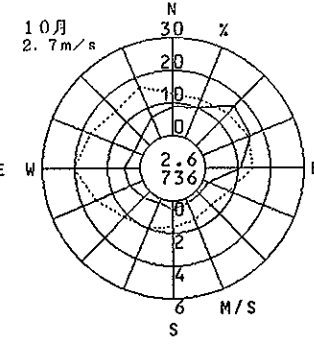
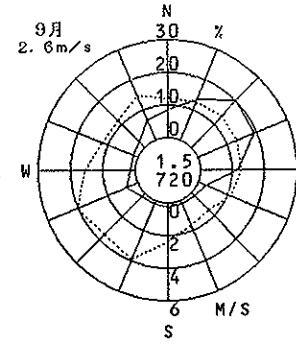
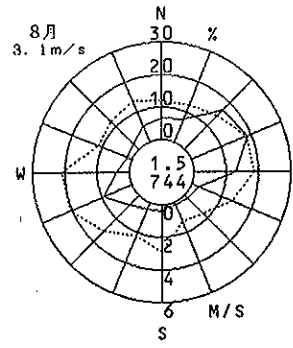
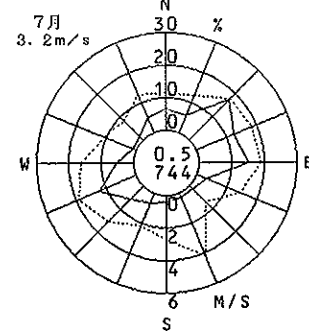
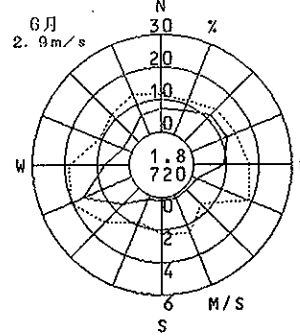
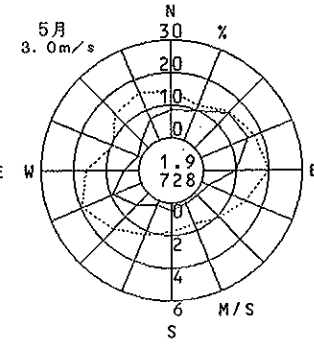
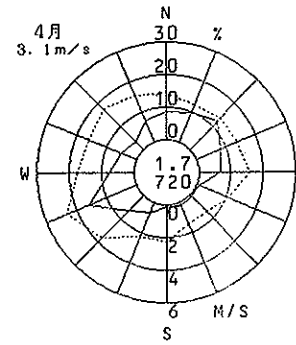
寝屋川市役所

(寝屋川市)

1993年度
風向風速計高さ 28.0m



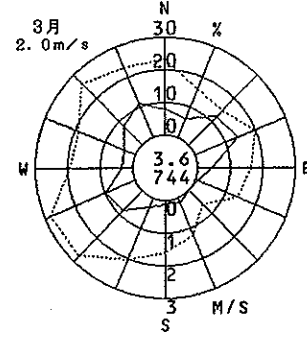
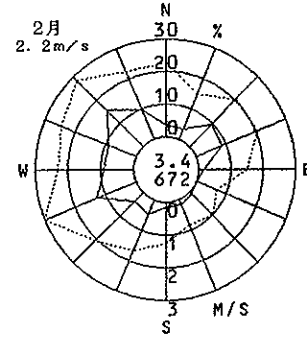
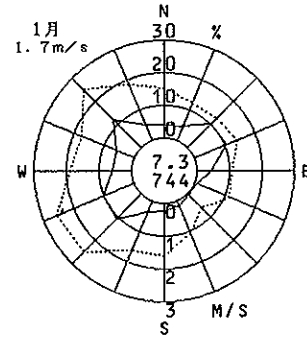
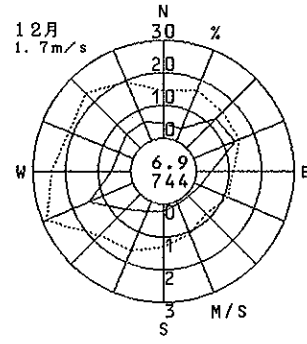
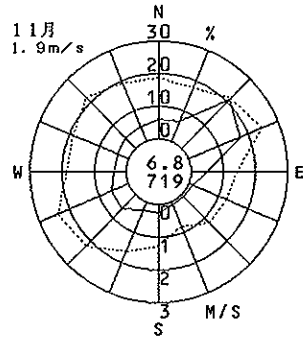
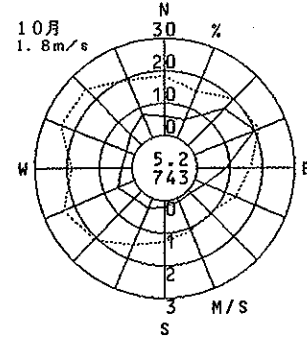
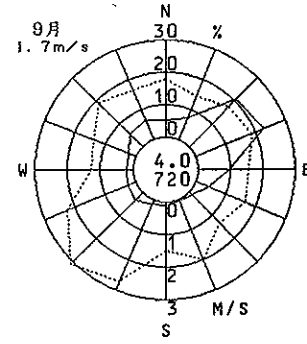
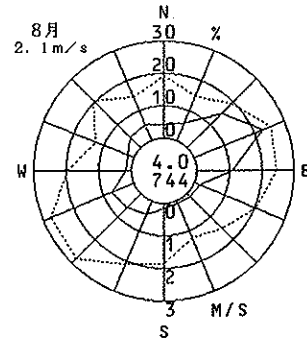
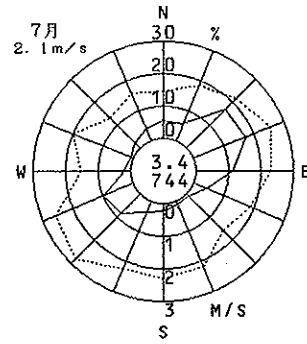
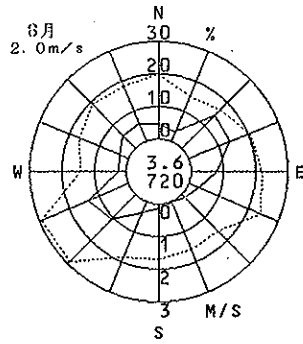
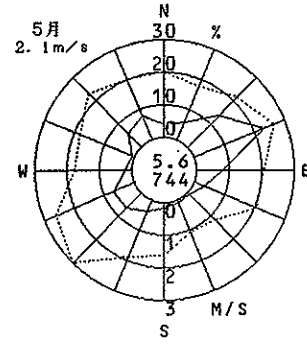
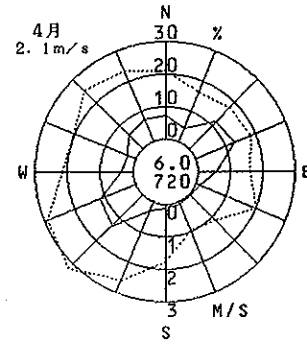
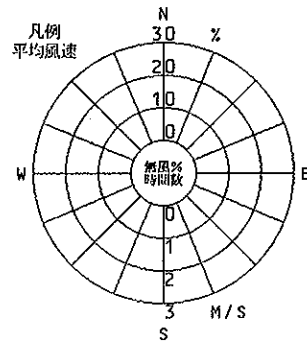
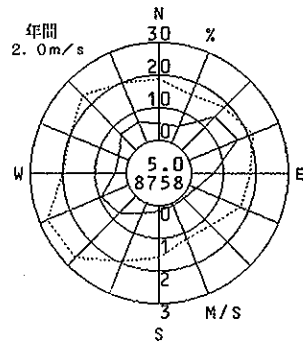
—— 出現頻度
----- 平均風速



成 田

(寝屋川市)

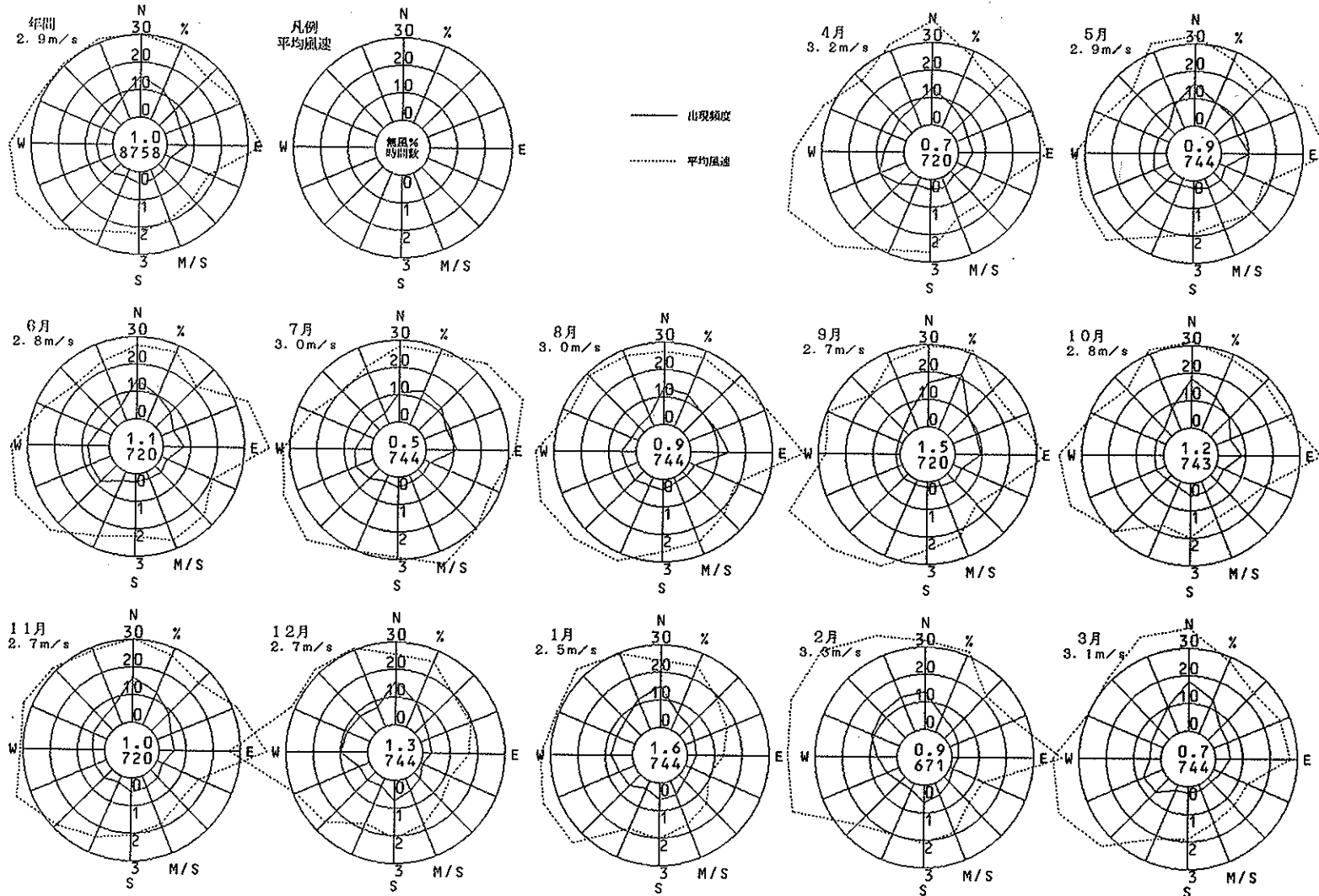
1993年度
風向風速計高さ 12.5m



大東市役所

(大東市)

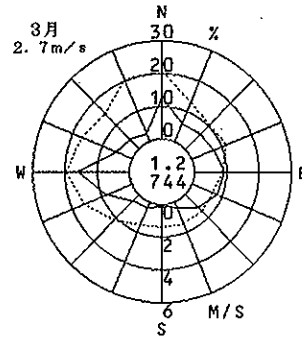
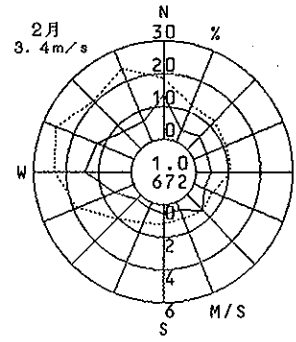
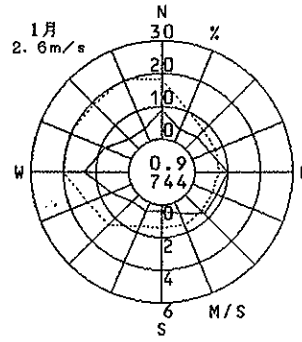
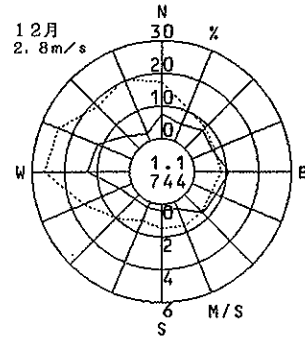
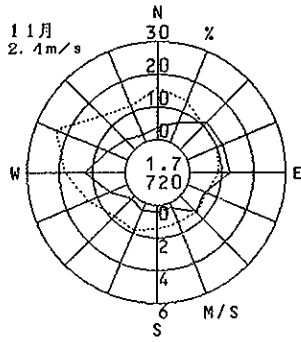
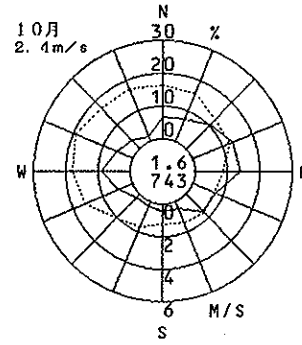
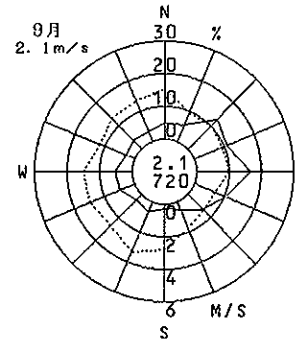
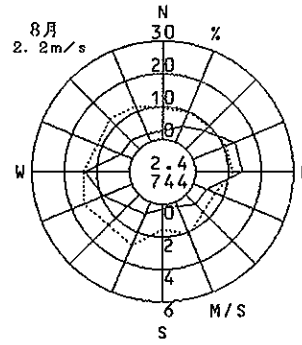
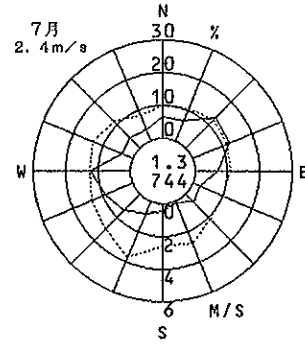
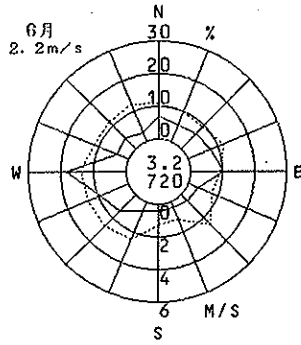
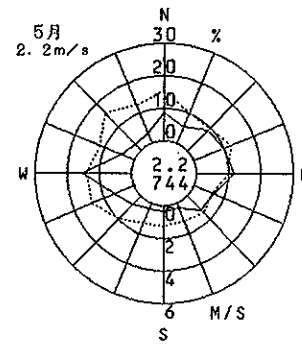
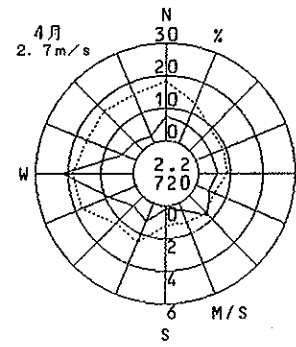
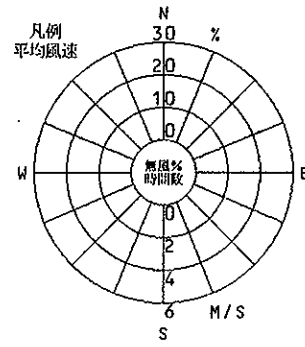
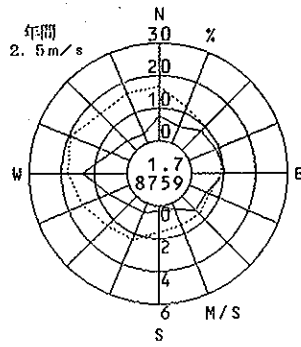
1993年度
風向風速計高さ 27.7m



高石中学校

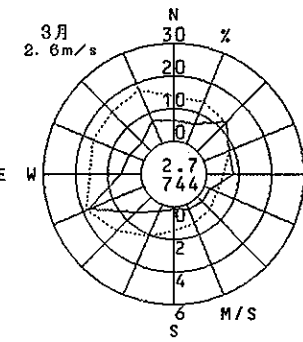
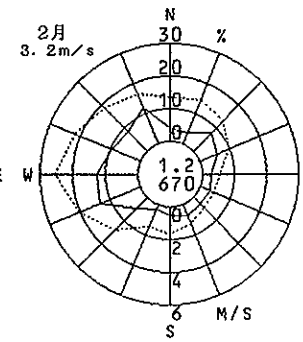
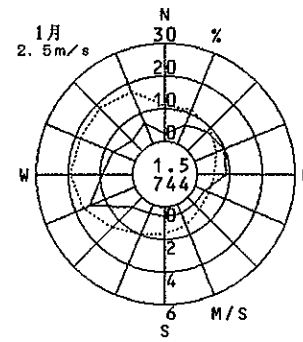
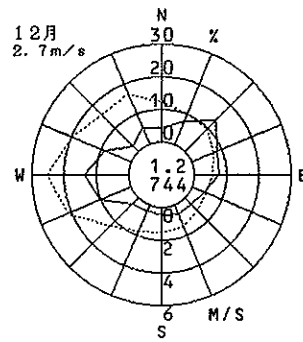
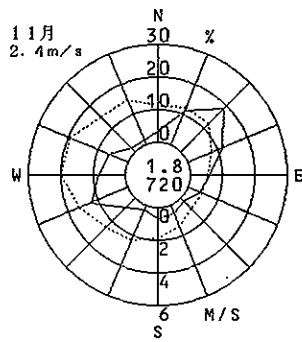
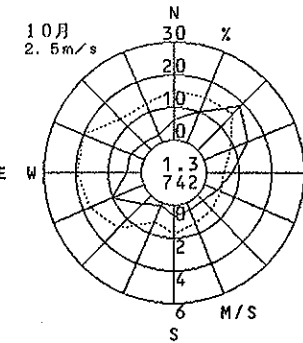
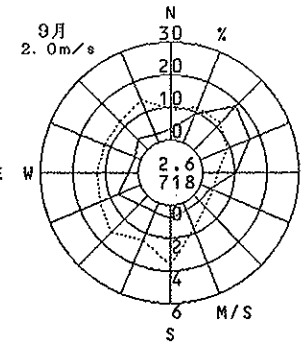
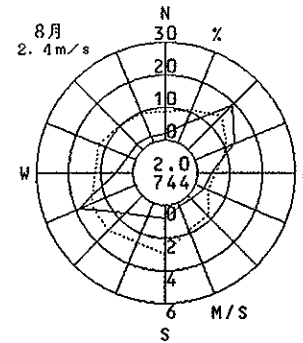
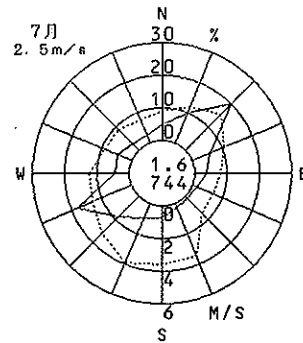
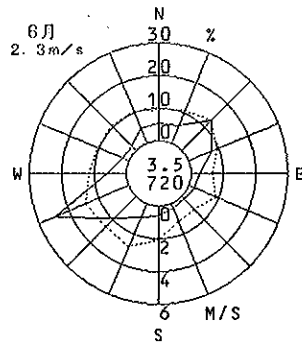
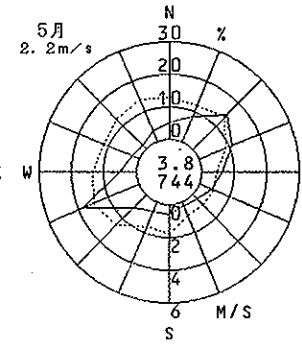
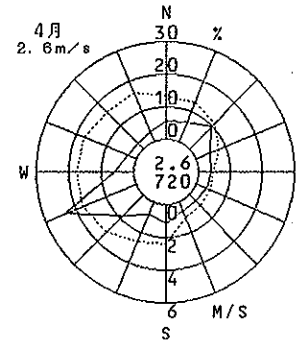
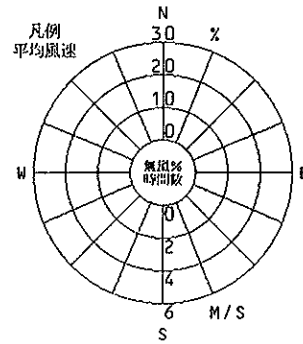
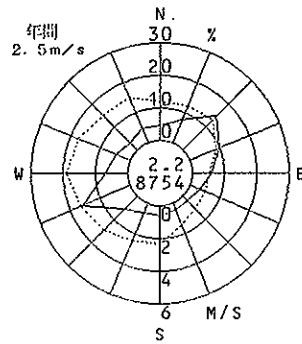
(高石市)

1993年度
風向風速計高さ 17.7m



高石市公害監視センター (高石市)

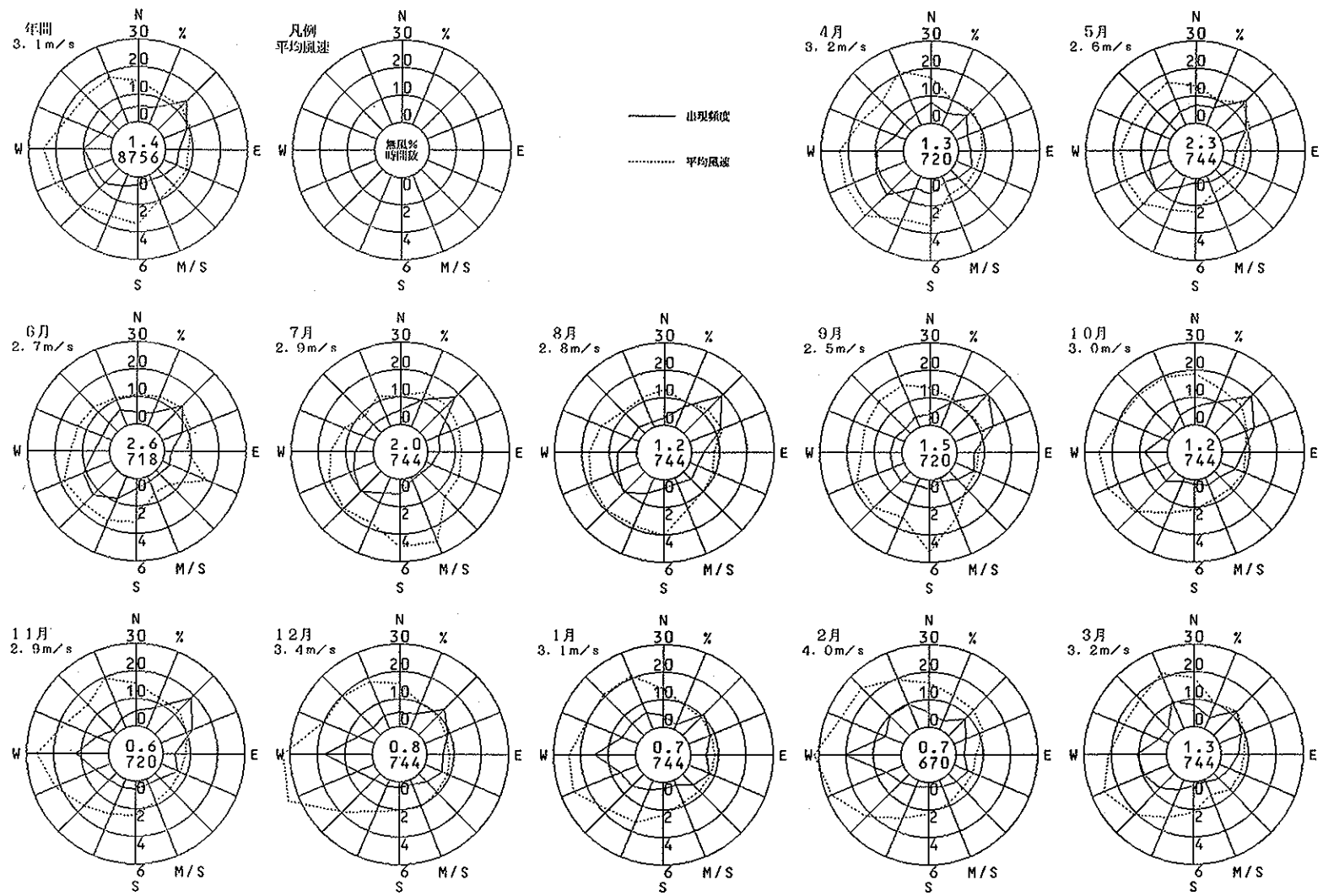
1993年度
風向風速計高さ 17.0m



羽衣学園

(高石市)

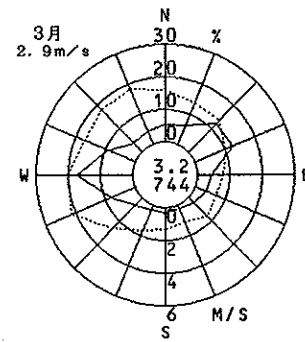
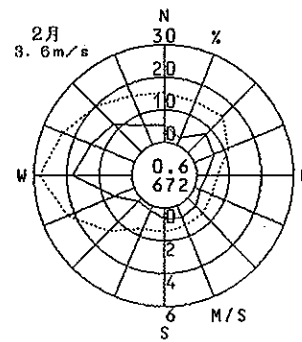
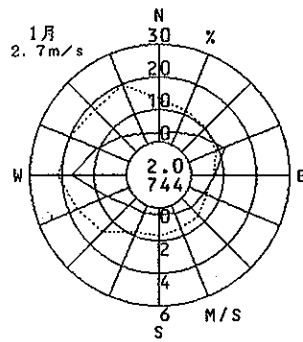
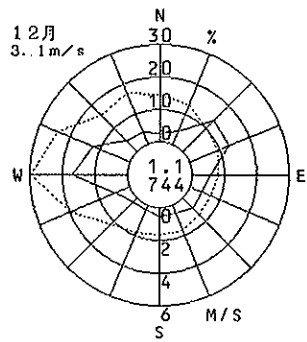
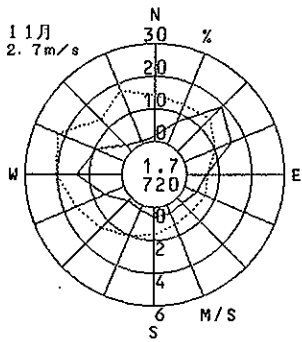
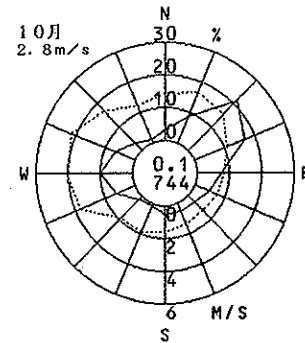
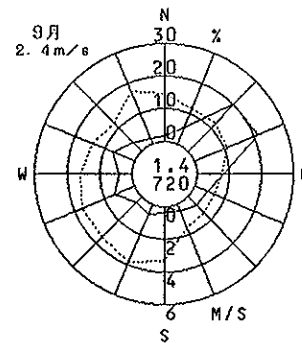
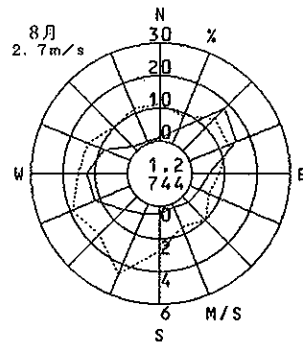
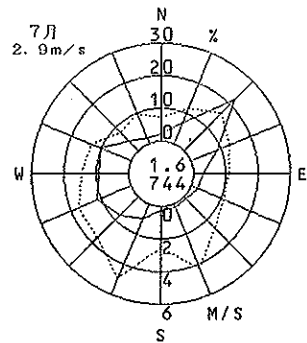
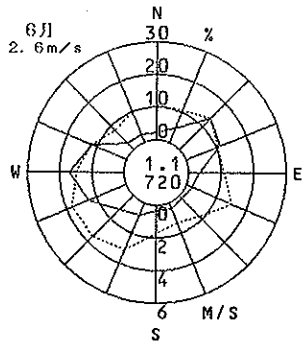
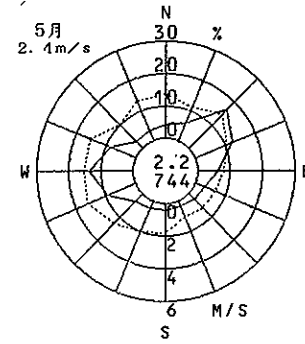
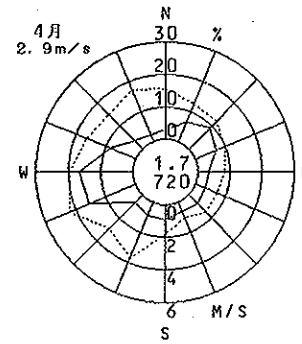
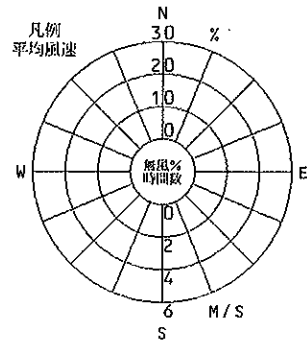
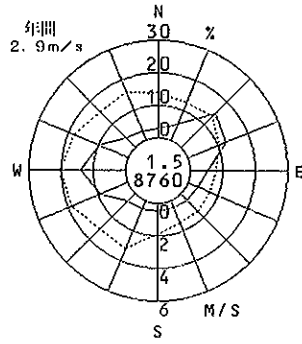
1993年度
風向風速計高さ 24.9m



高陽小学校

(高石市)

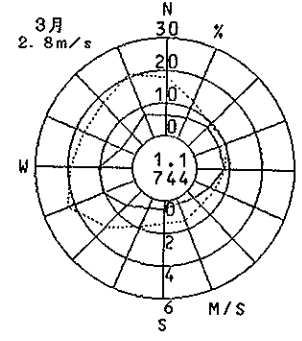
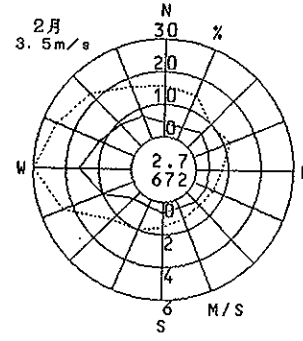
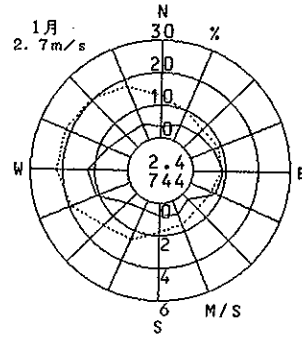
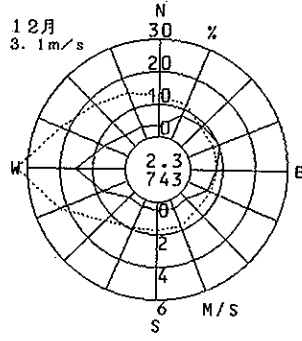
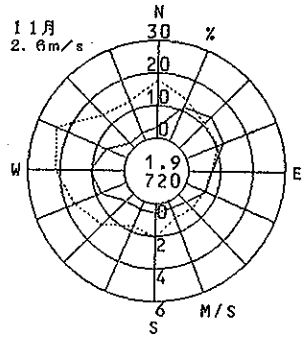
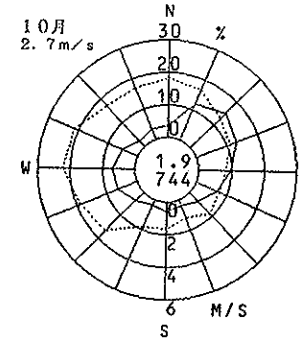
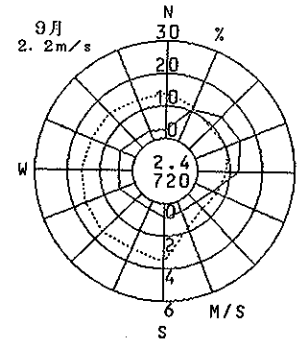
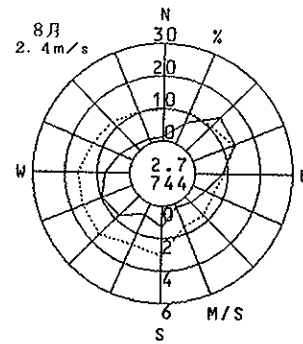
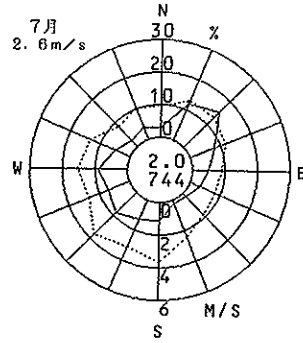
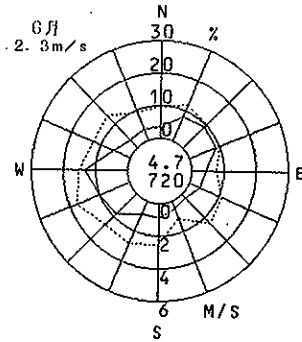
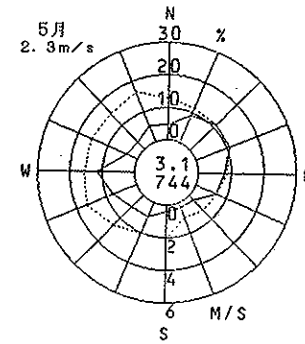
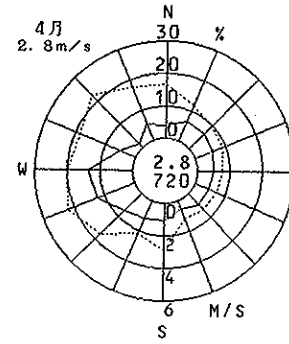
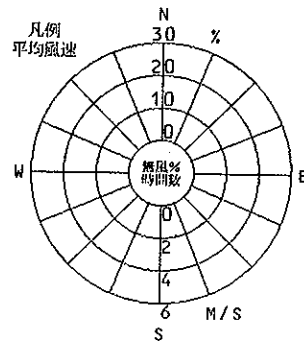
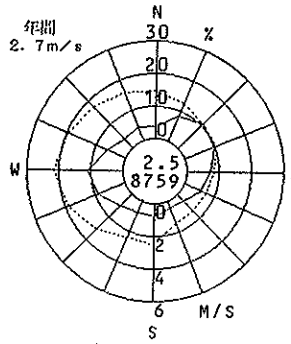
1993年度
風向風速計高さ 23.0m



取石小学校

(高石市)

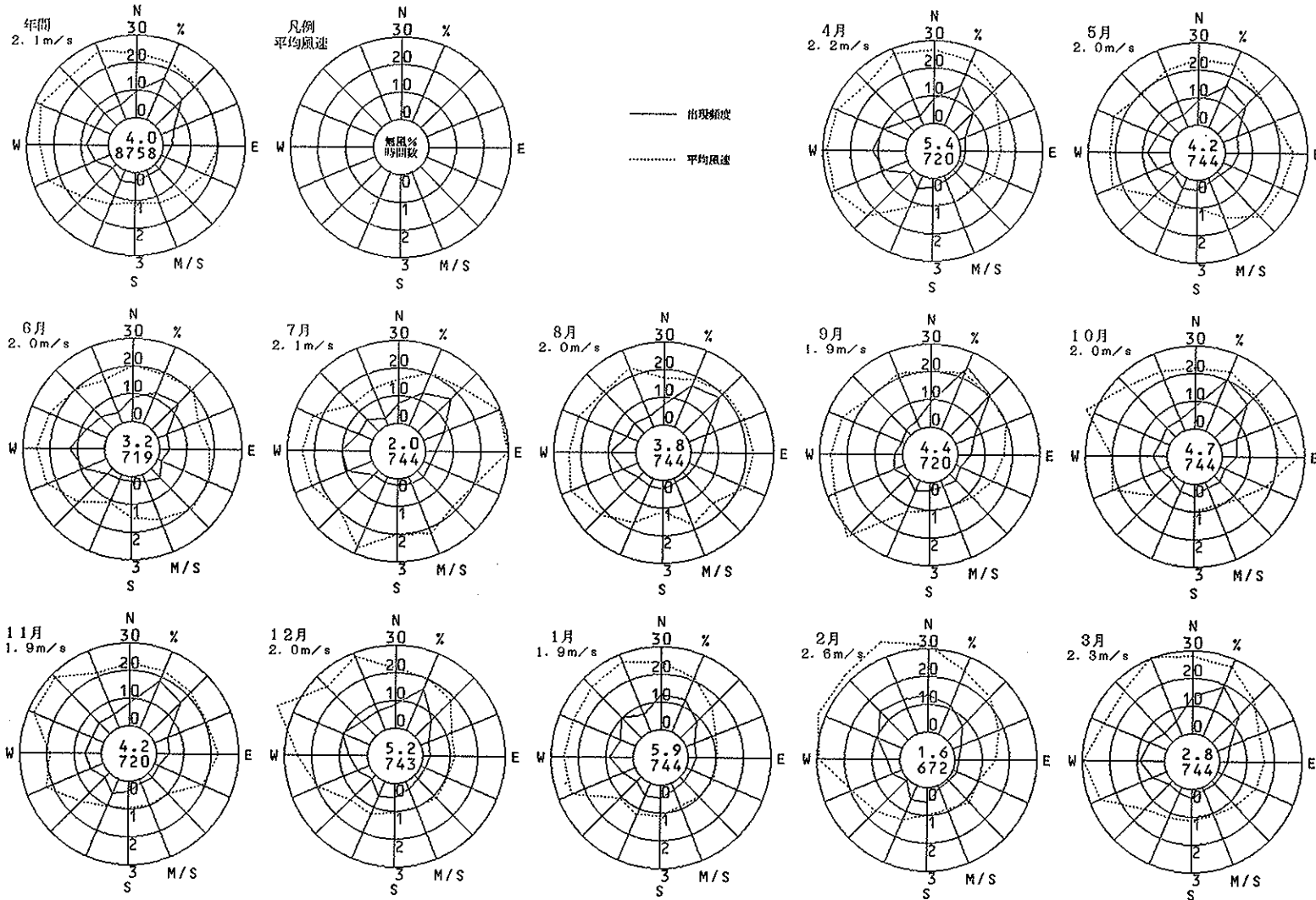
1993年度
風向風速計高さ 22.2m



東大阪市西保健所

(東大阪市)

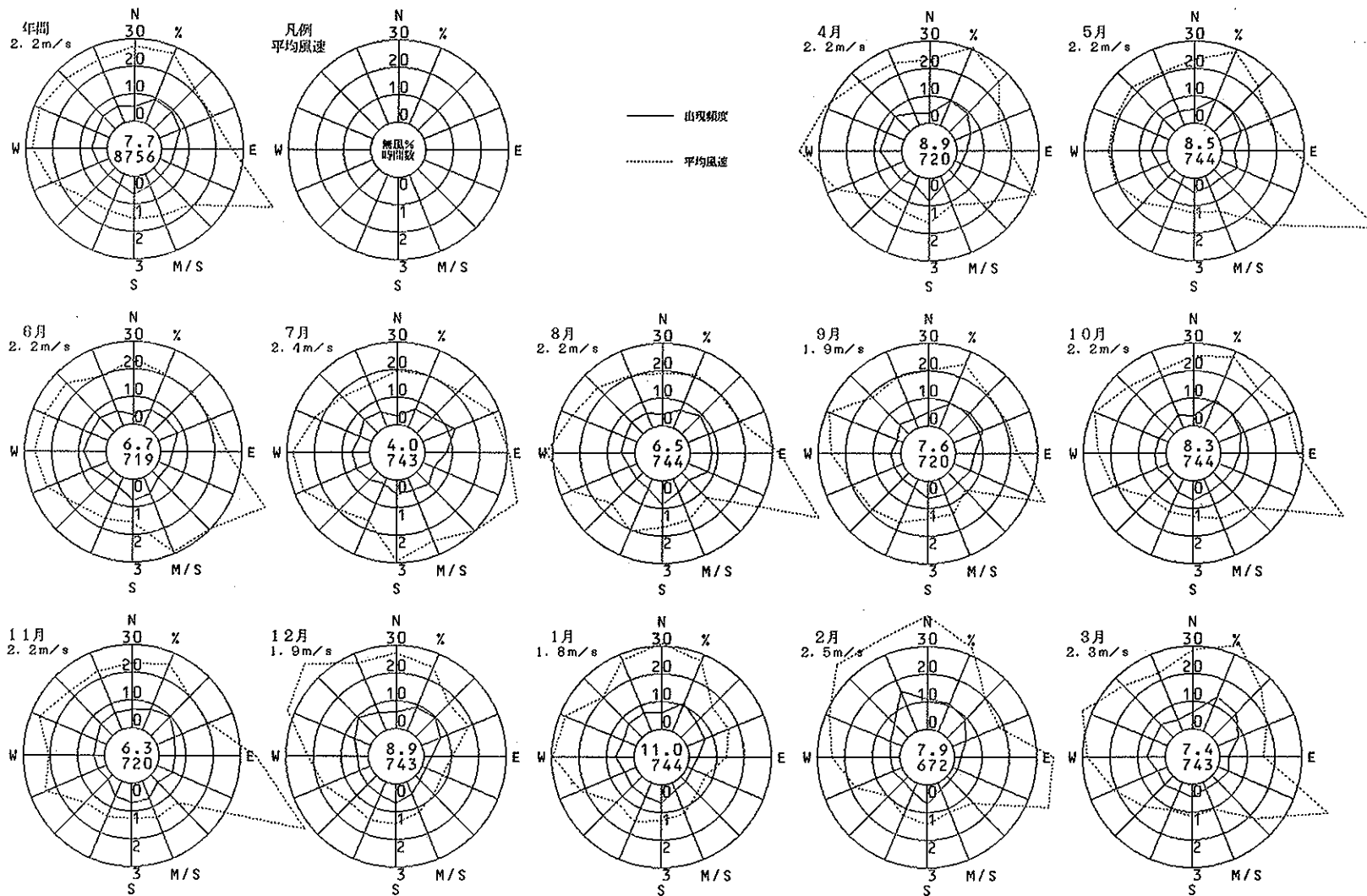
1983年度
風向風速計高さ 15.3m

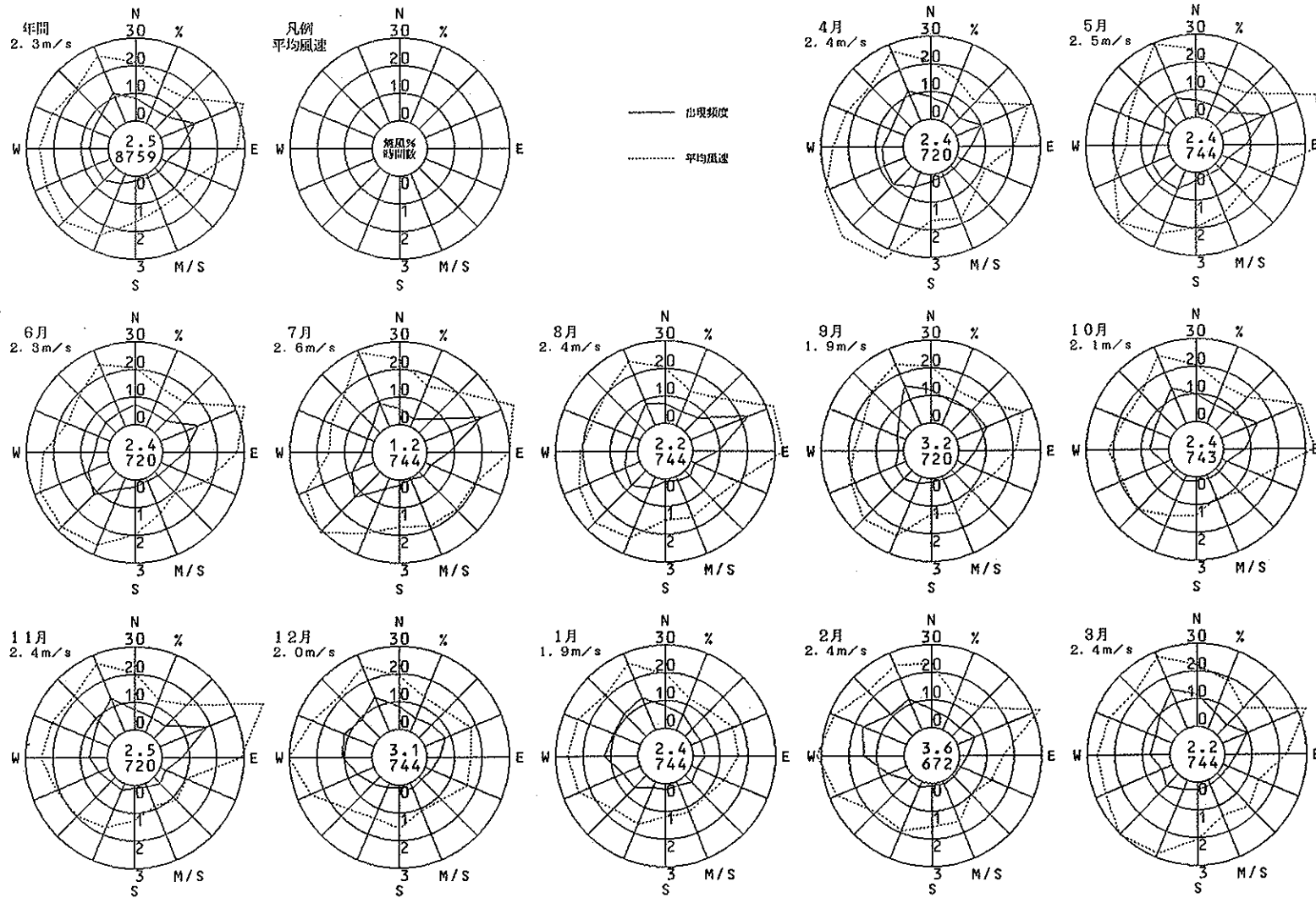


東大阪市旭町庁舎

(東大阪市)

1993年度
風向風速計高さ 27.6m

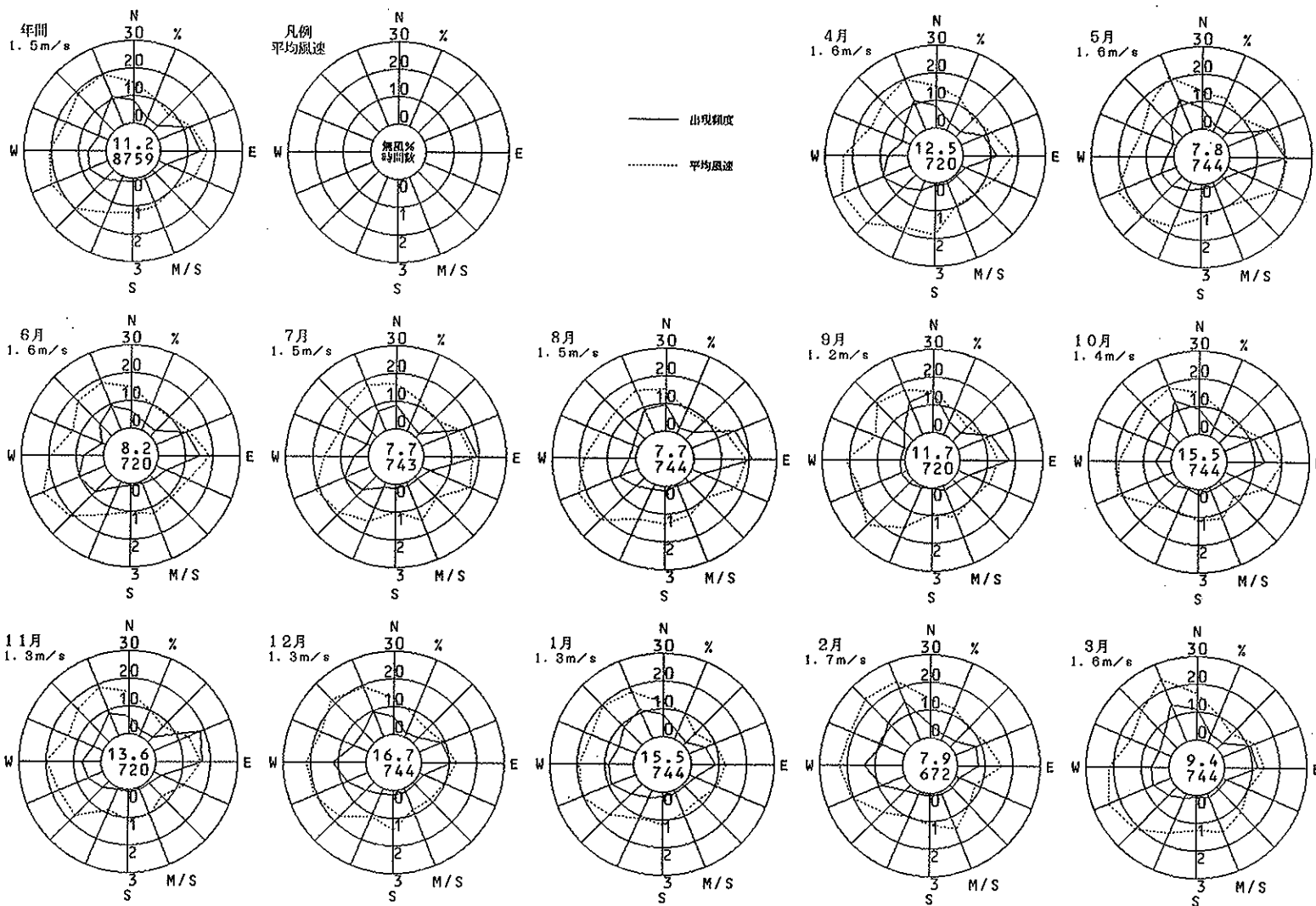




高槻南

(高槻市)

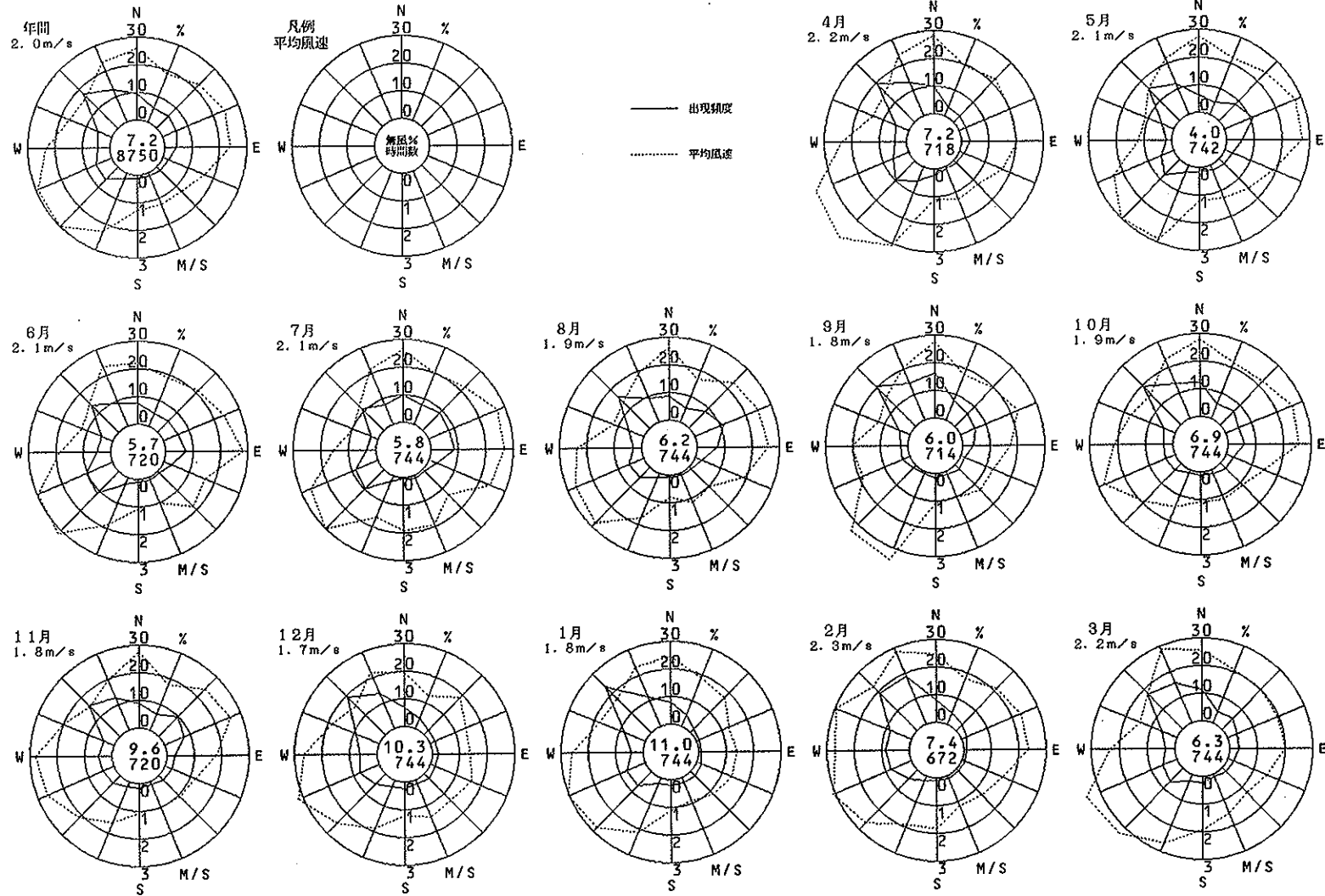
1993年度
風向風速計高さ 8.0m



高槻北

(高槻市)

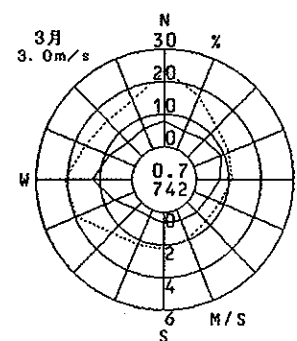
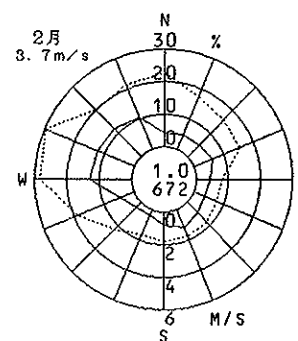
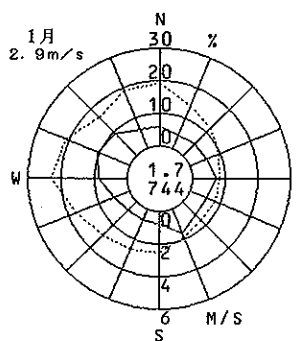
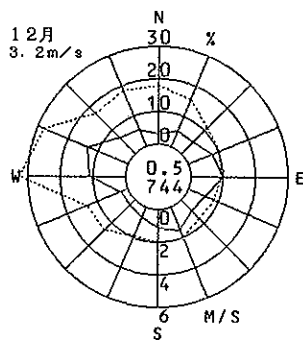
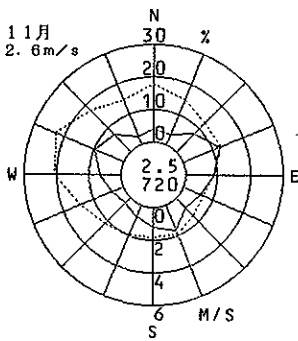
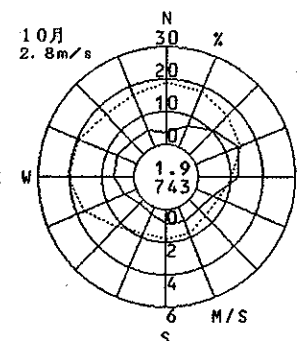
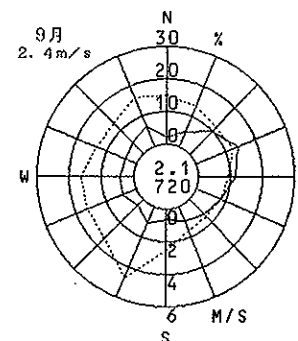
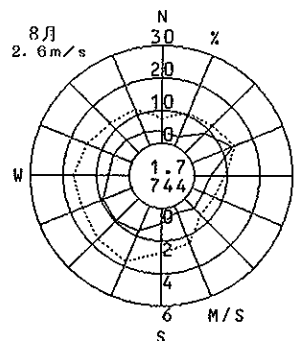
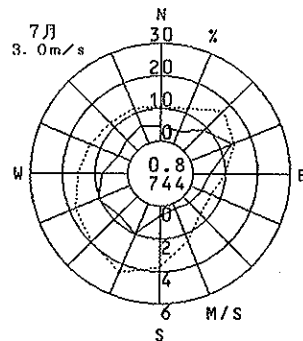
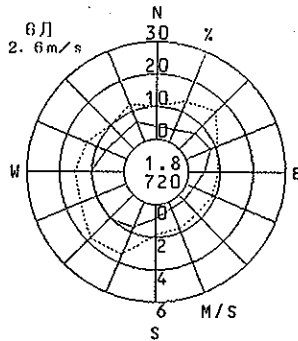
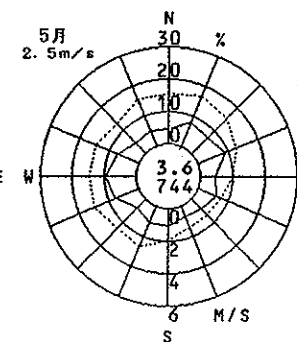
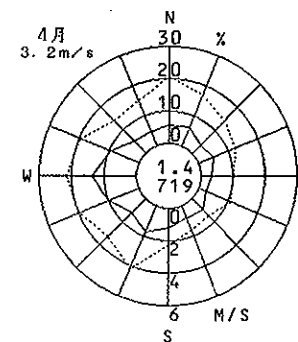
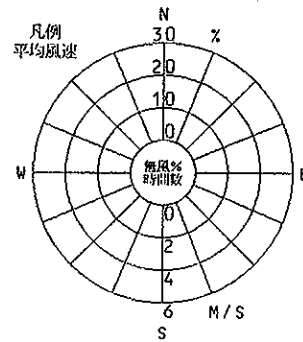
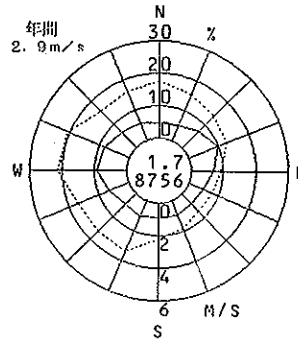
1993年度
風向風速計高さ 13.0m



貝塚市消防署

(貝塚市)

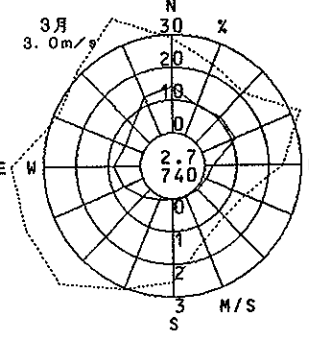
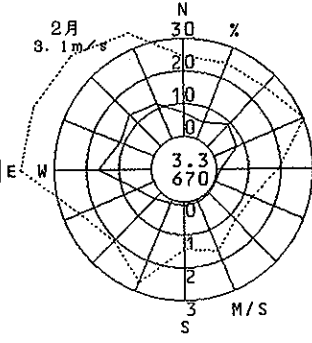
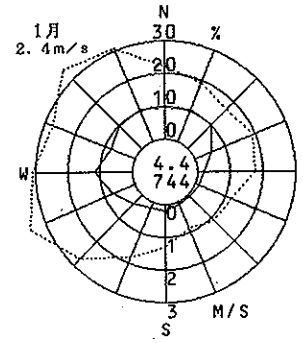
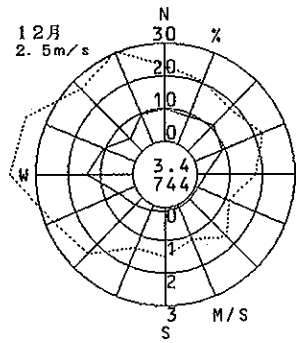
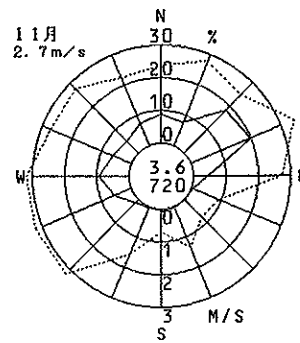
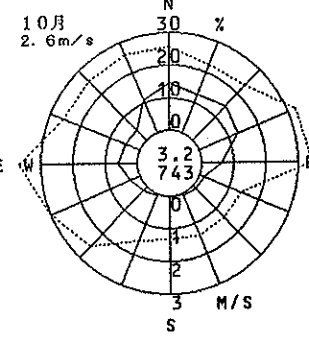
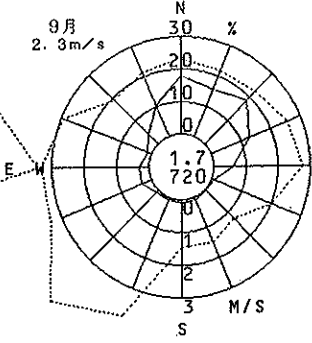
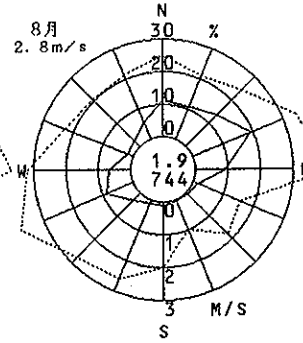
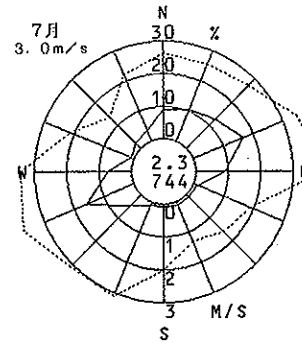
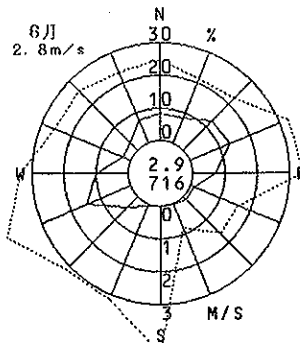
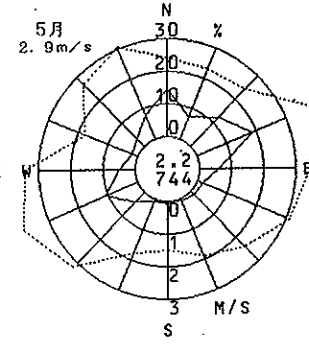
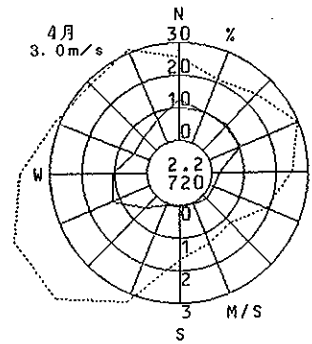
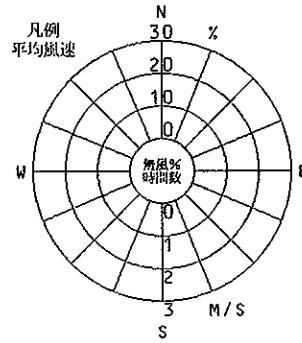
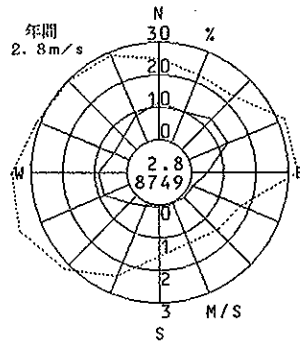
1993年度
風向風速計高さ 22.0m



茨木市役所

(茨木市)

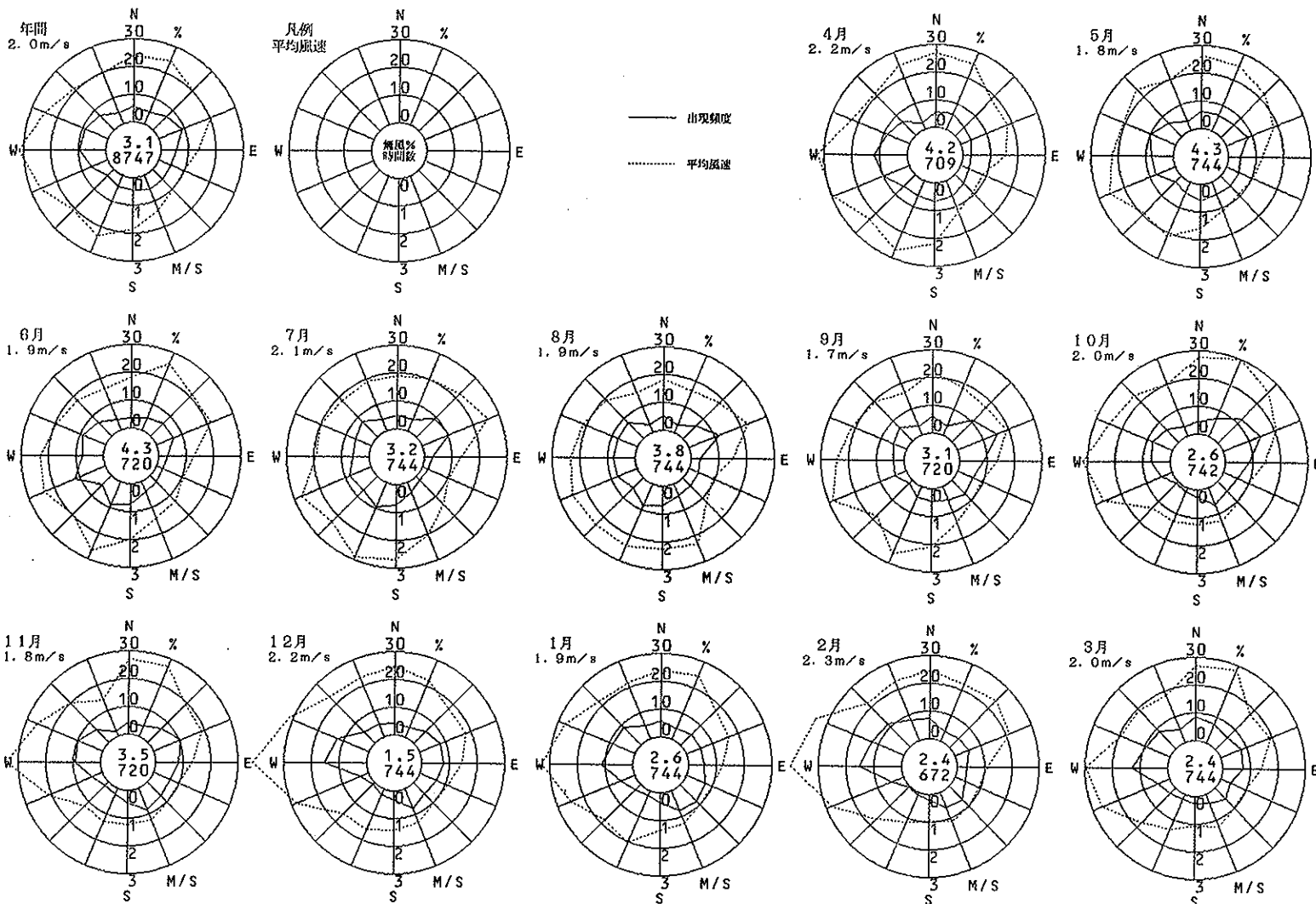
1993年度
風向風速計高さ 43.4m



泉佐野保健所

(泉佐野市)

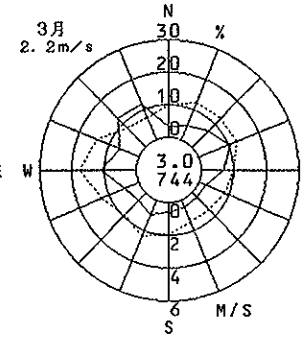
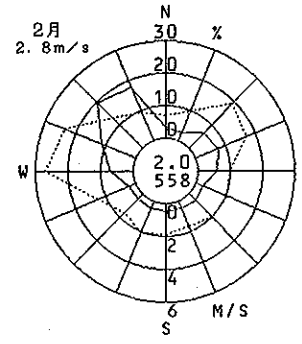
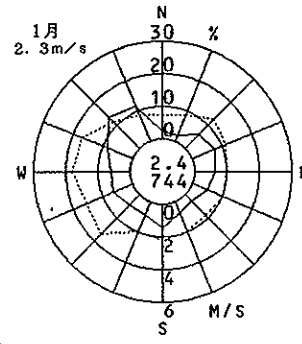
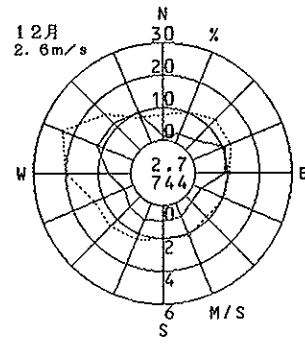
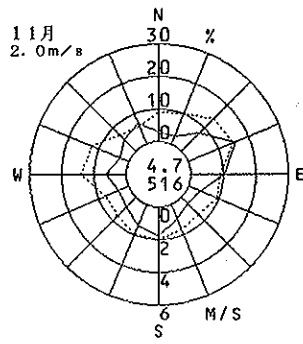
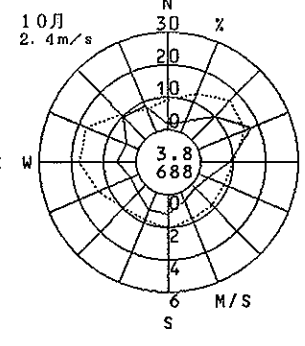
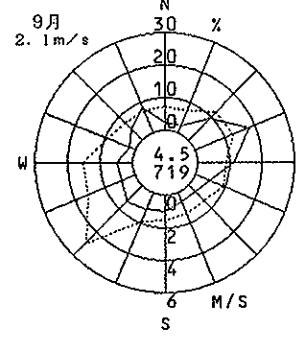
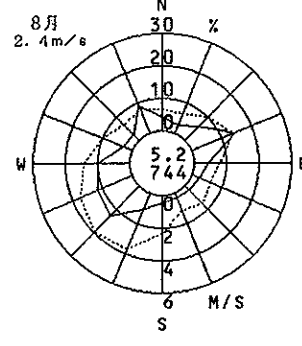
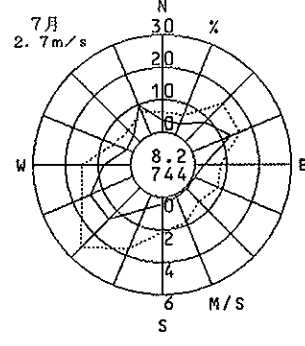
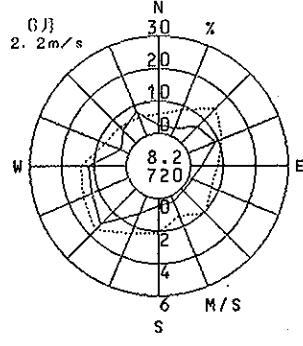
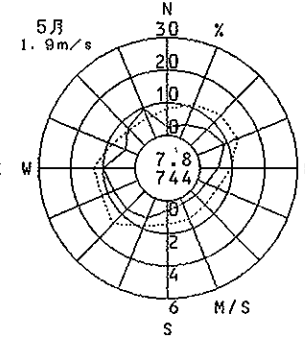
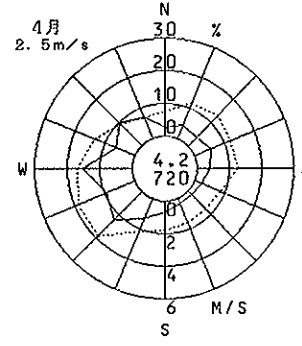
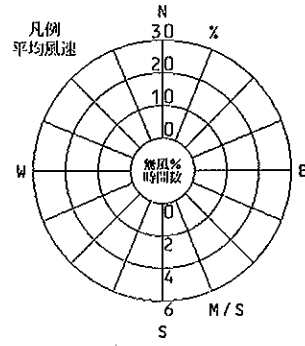
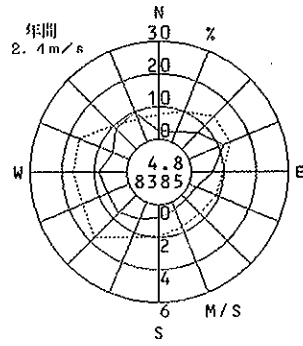
1993年度
風向風速計高さ 15.3m



泉佐野市役所

(泉佐野市)

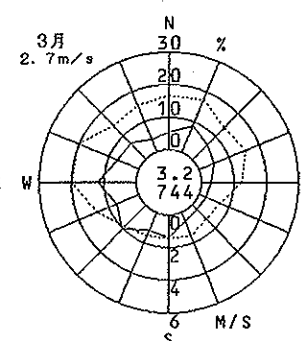
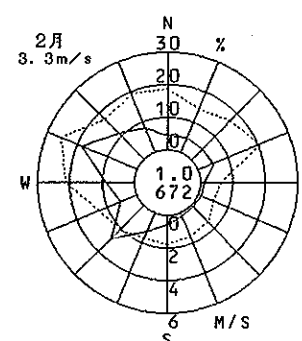
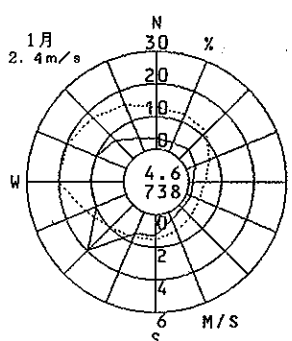
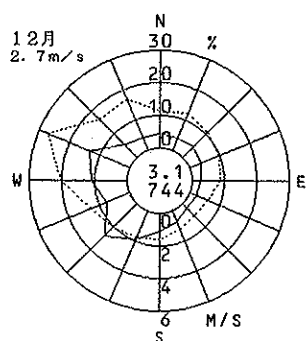
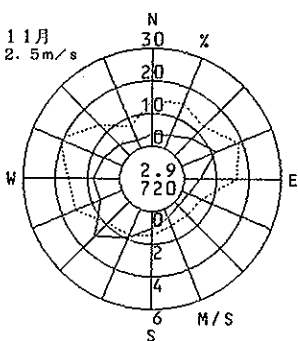
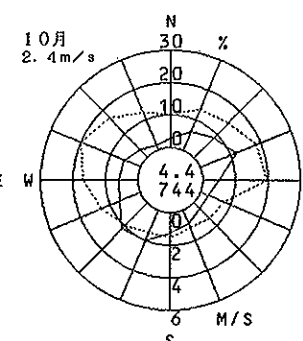
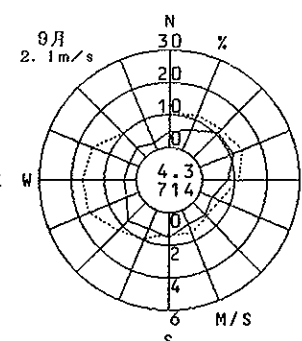
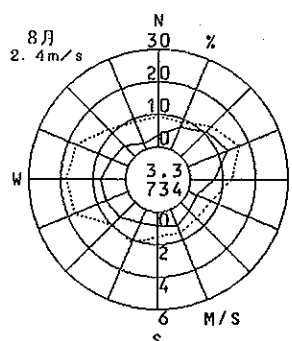
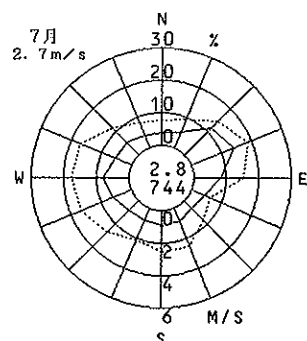
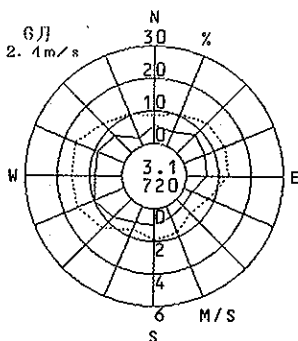
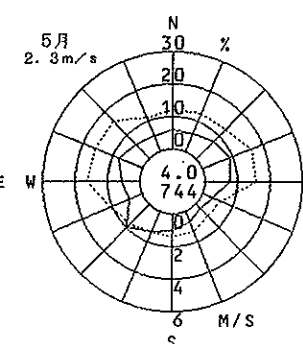
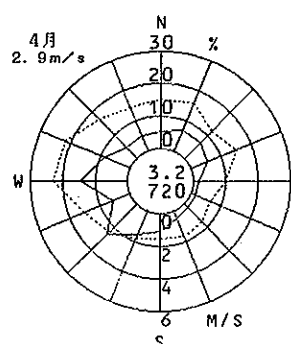
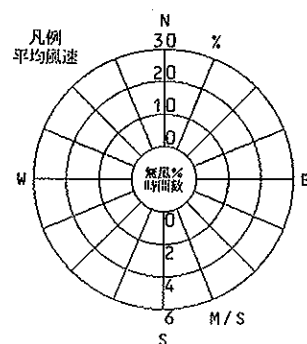
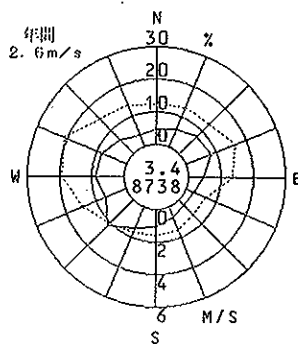
1993年度
風向風速計高さ 33.0m

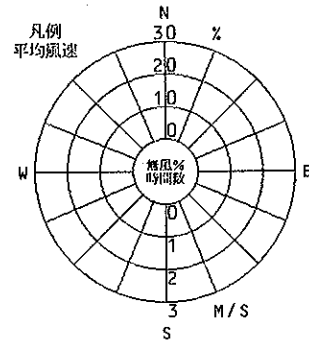
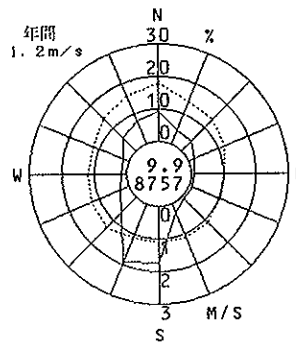


富田林市役所

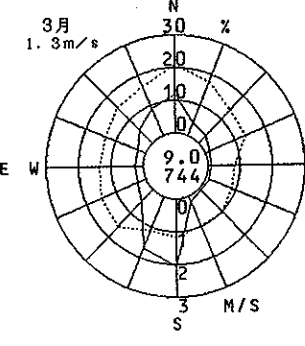
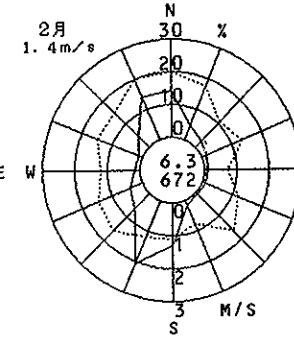
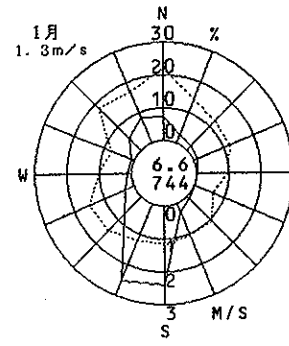
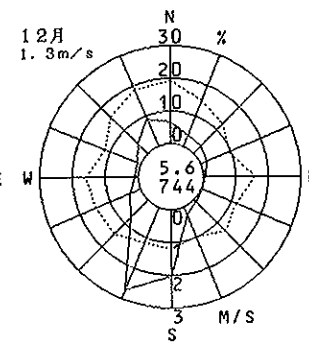
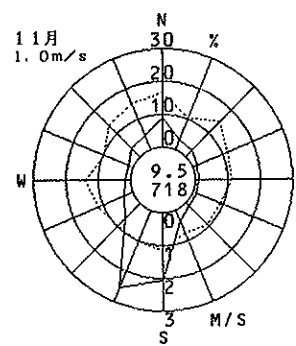
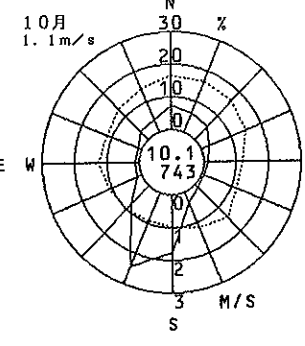
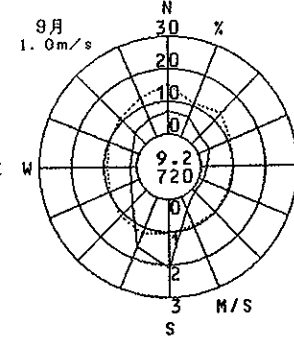
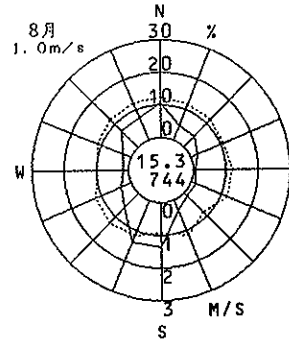
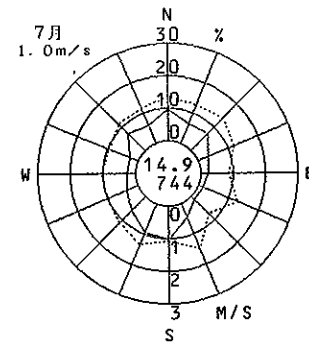
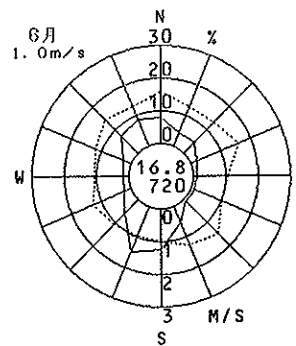
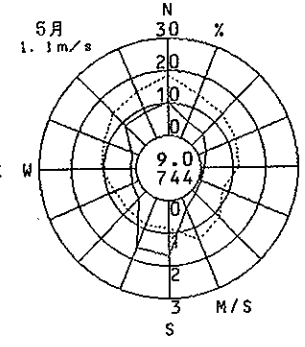
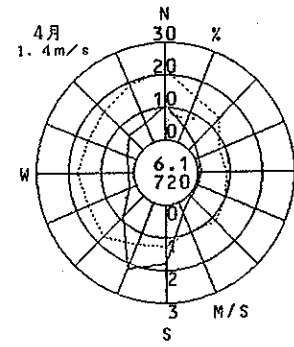
(富田林市)

1993年度
風向風速計高さ 34.6m





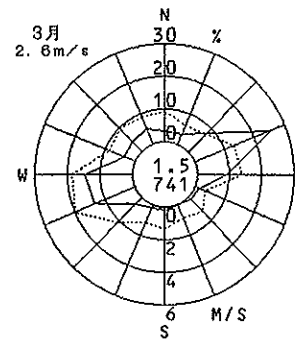
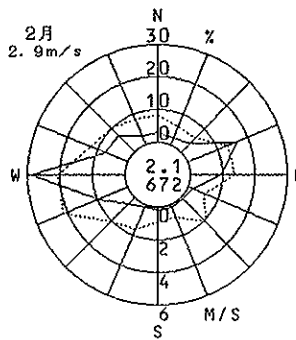
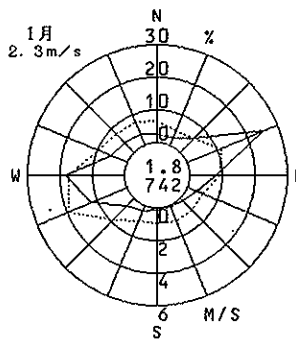
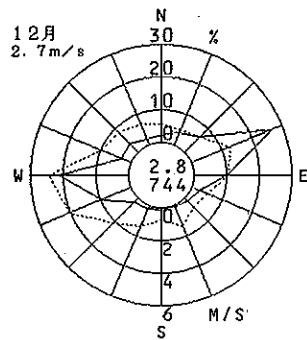
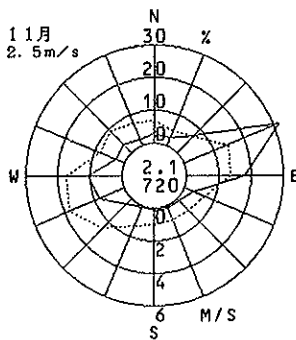
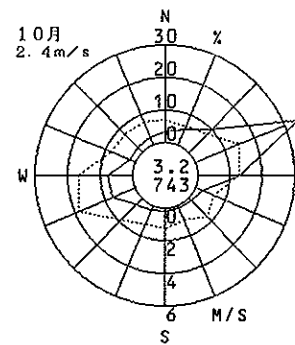
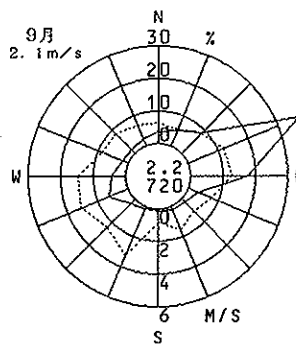
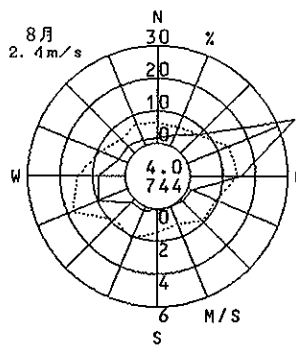
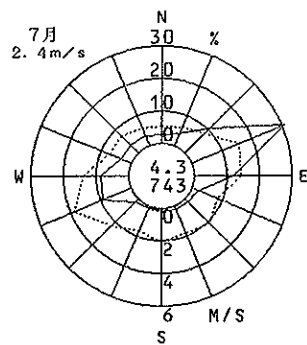
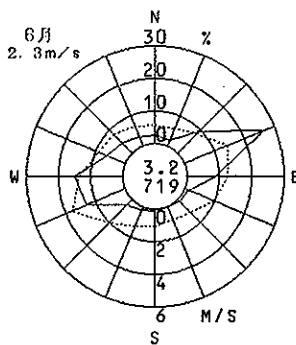
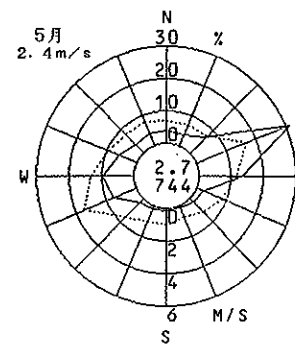
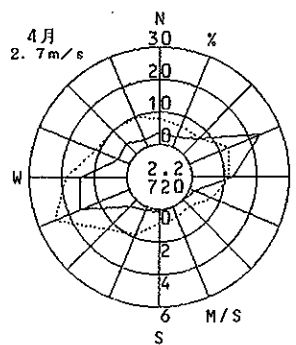
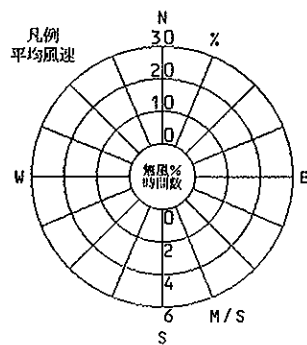
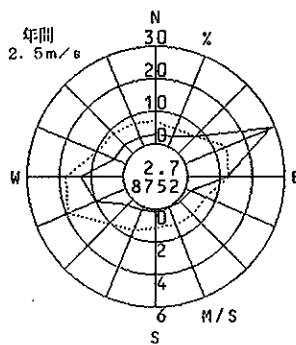
—— 出現頻度
----- 平均風速



府立修徳学院

(柏原市)

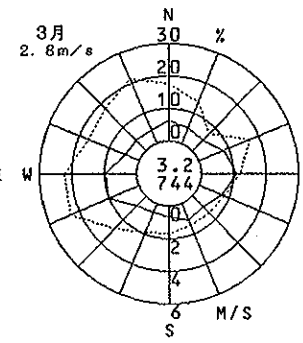
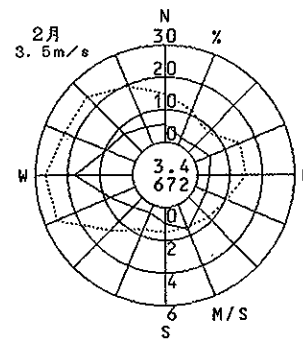
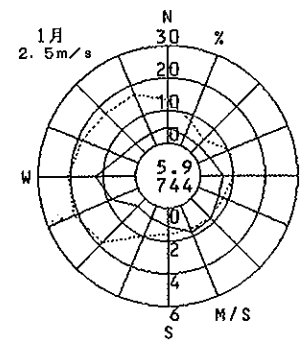
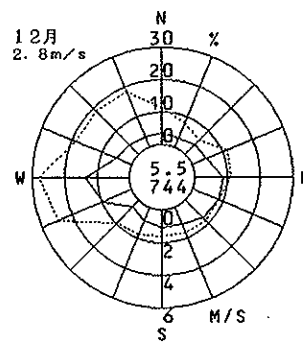
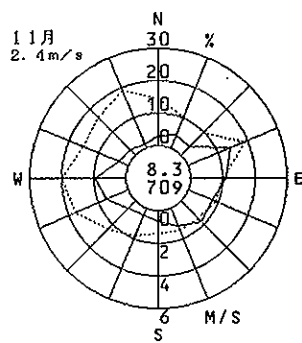
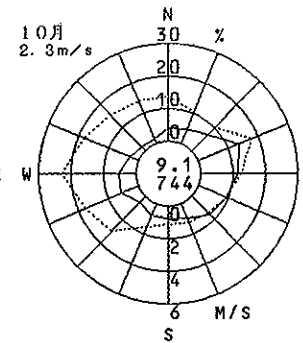
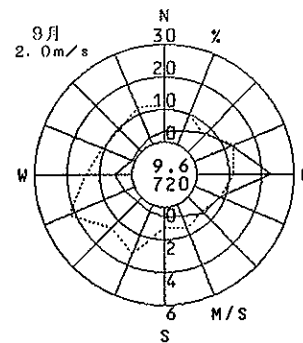
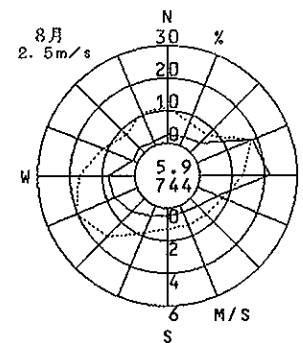
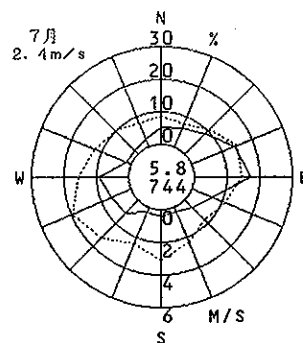
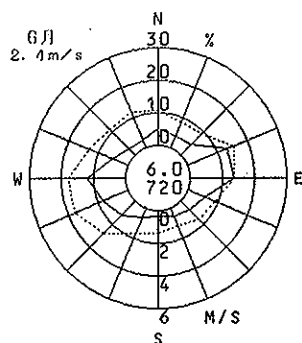
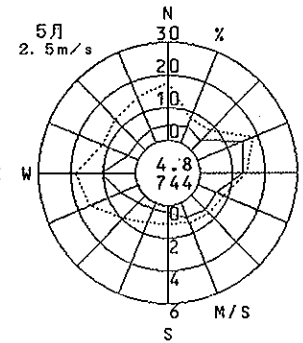
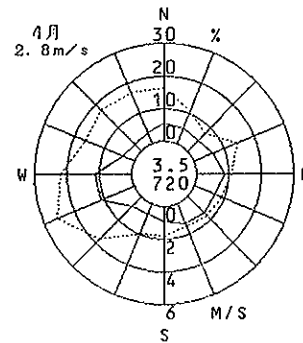
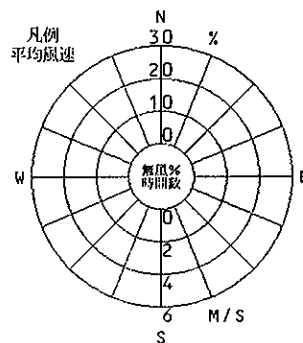
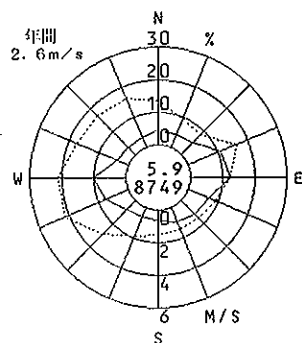
1993年度
風向風速計高さ 14.8m



柏原市役所

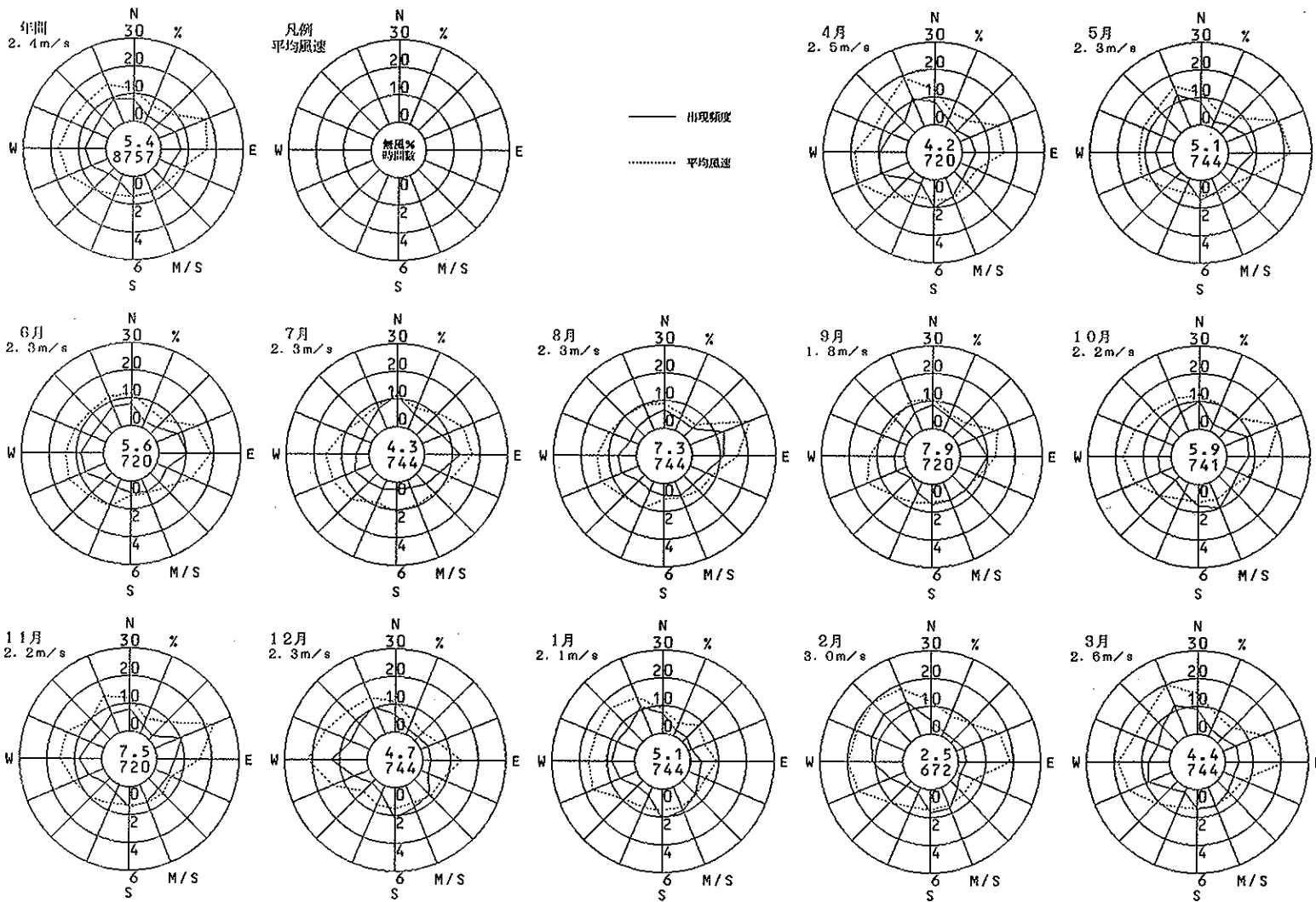
(柏原市)

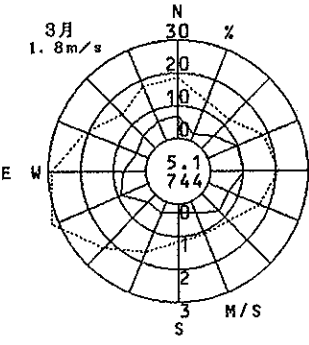
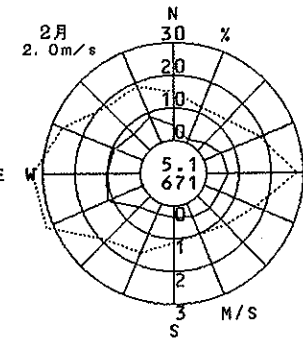
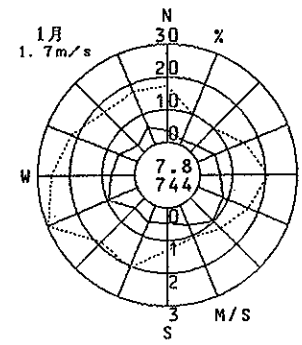
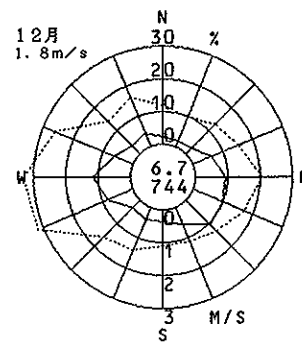
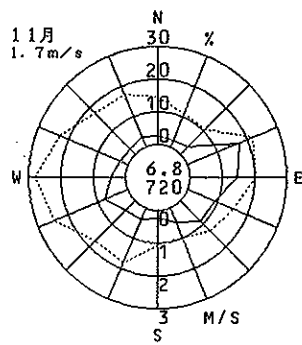
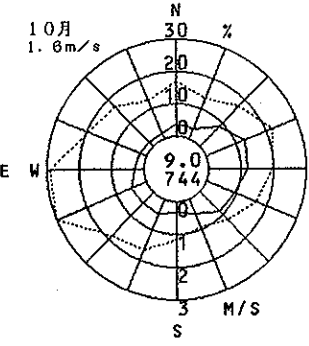
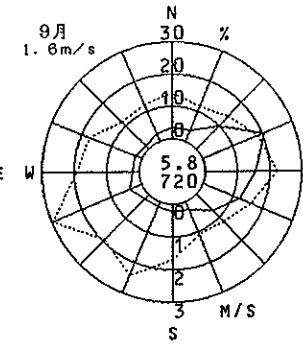
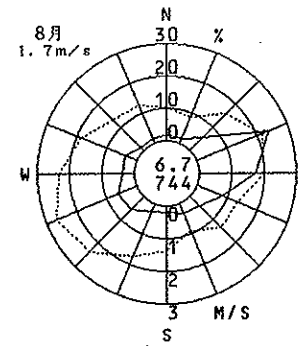
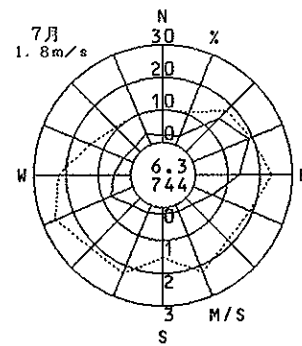
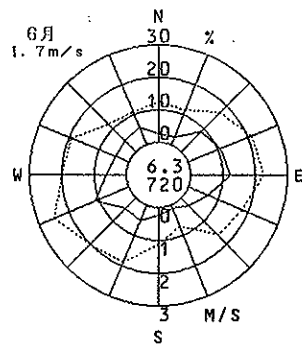
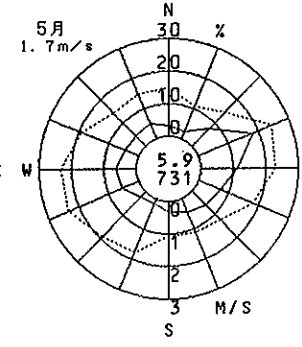
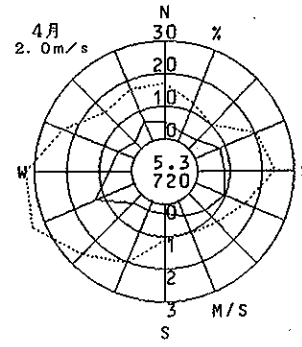
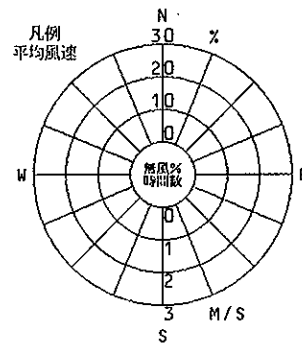
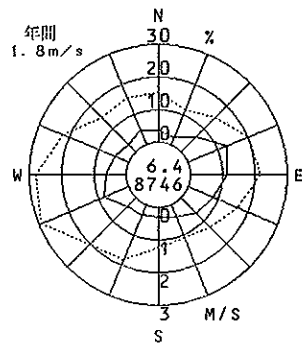
1993年度
風向風速計高さ 21.5 m



柏原市民文化センター (柏原市)

1993年度
風向風速計高さ 21.0m

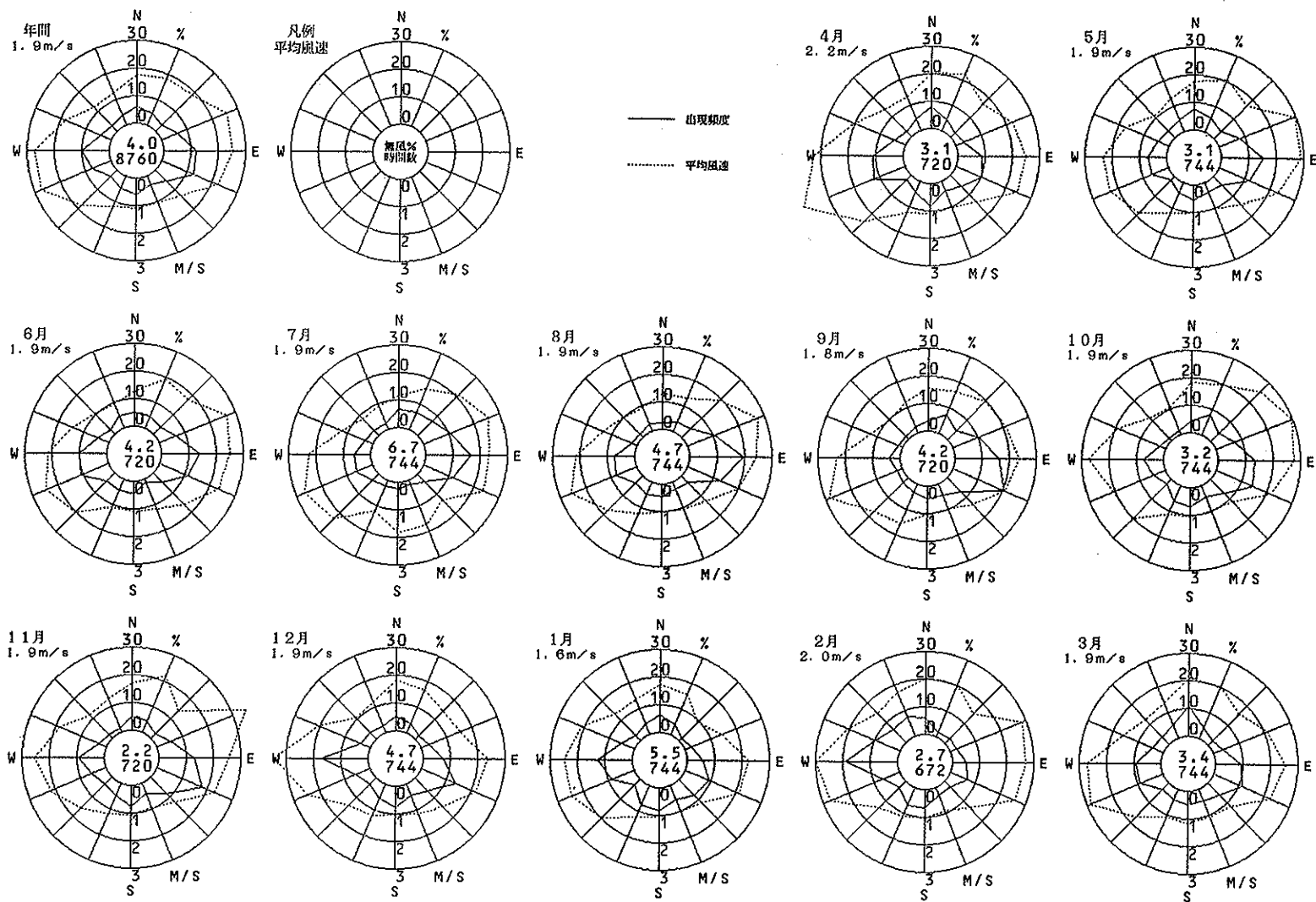




道明寺東小学校

(藤井寺市)

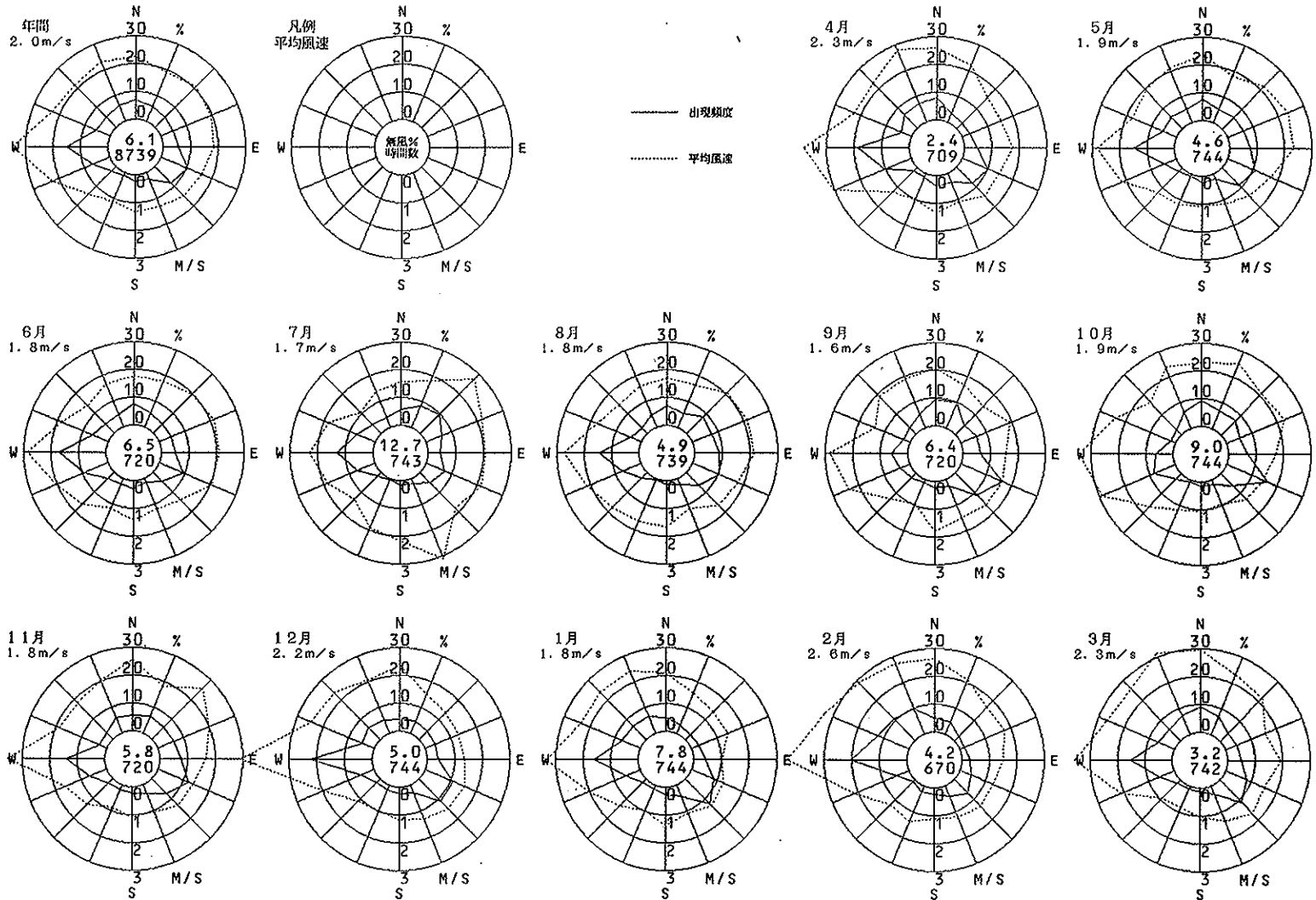
1993年度
風向風速計高さ 10.0m



大掘給食センター

(松原市)

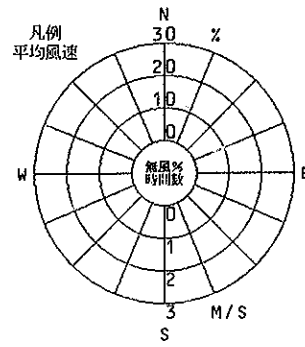
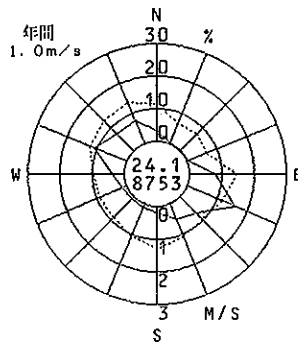
1993年度
風向風速計高さ 9.0m



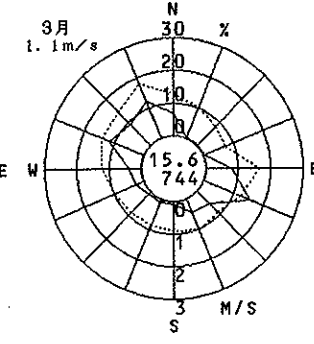
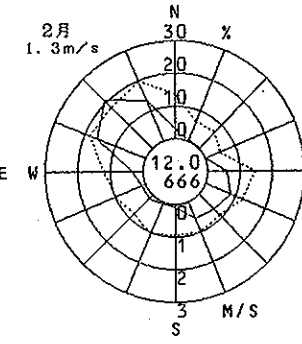
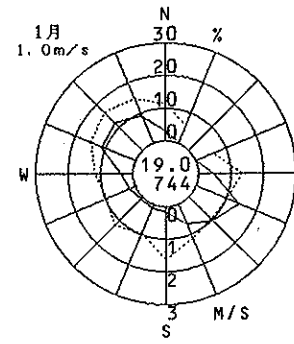
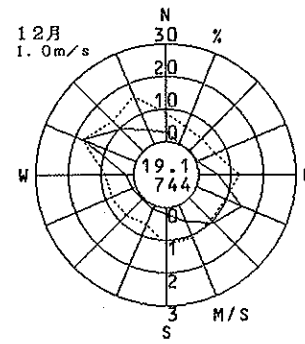
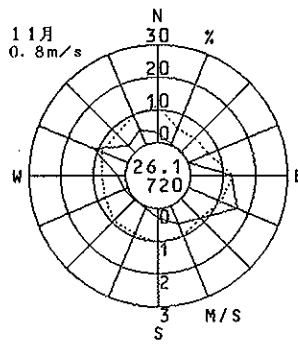
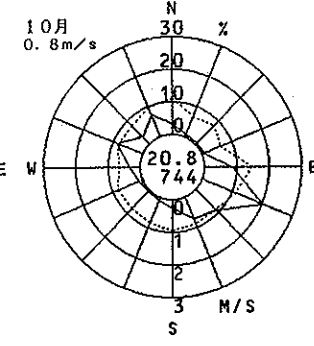
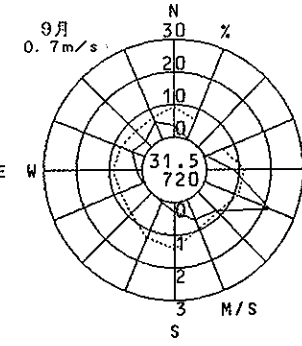
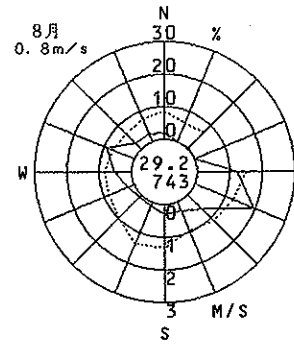
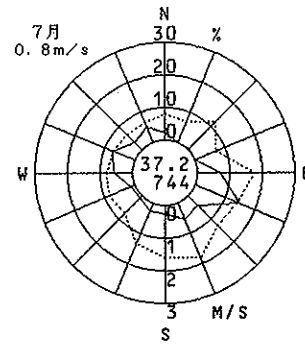
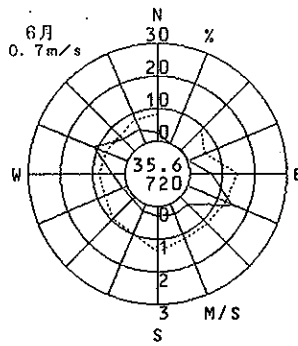
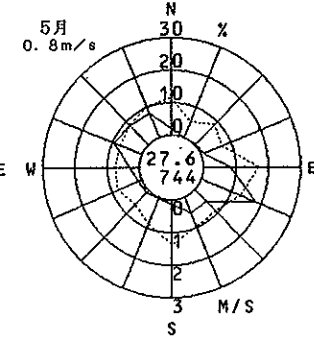
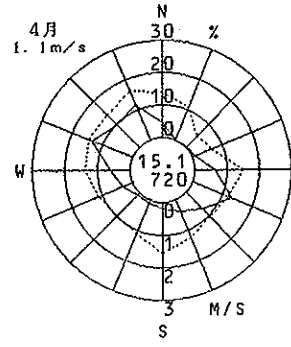
大塚高校

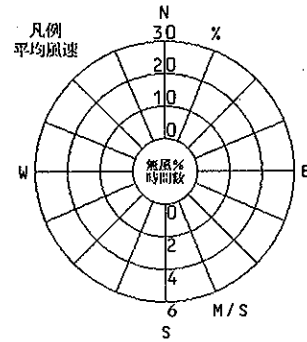
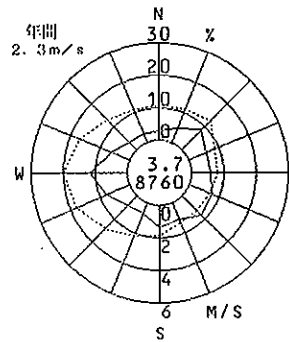
(松原市)

1993年度
風向風速計高さ 5.0m

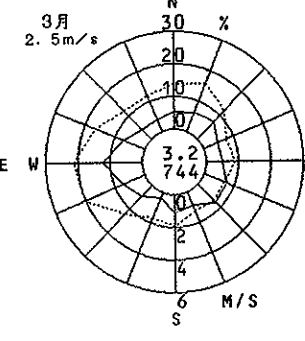
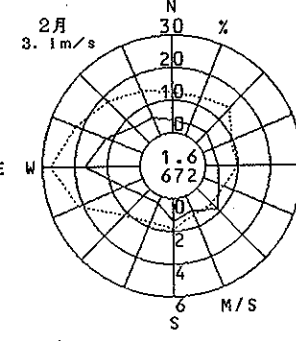
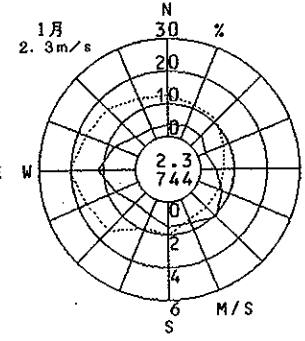
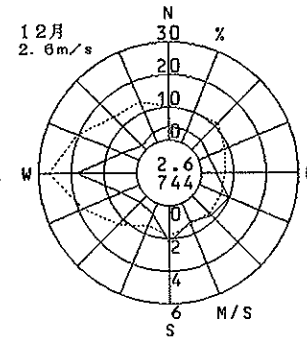
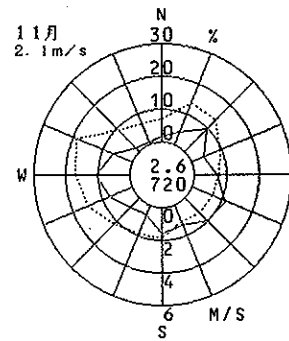
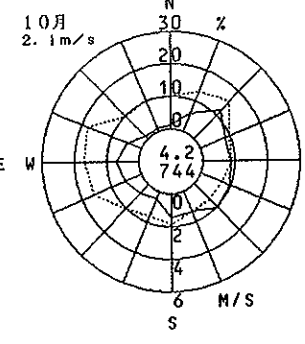
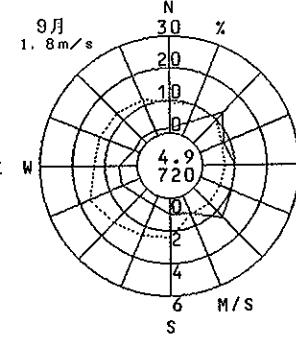
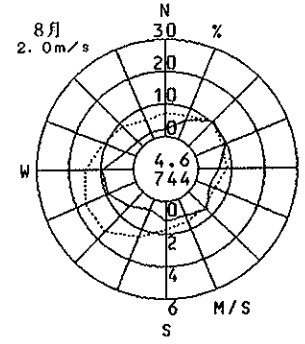
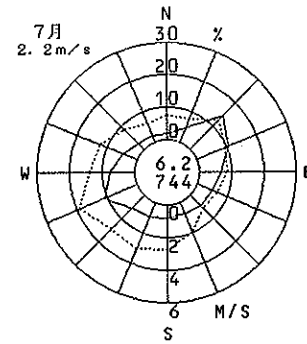
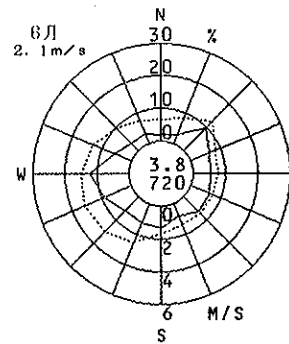
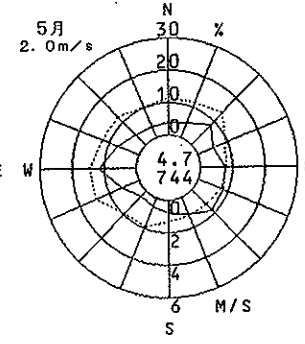
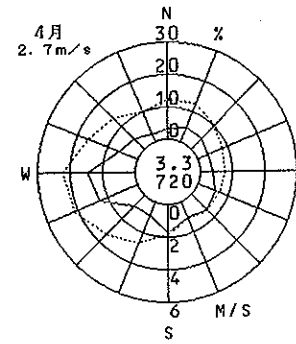


—— 出現頻度
----- 平均風速





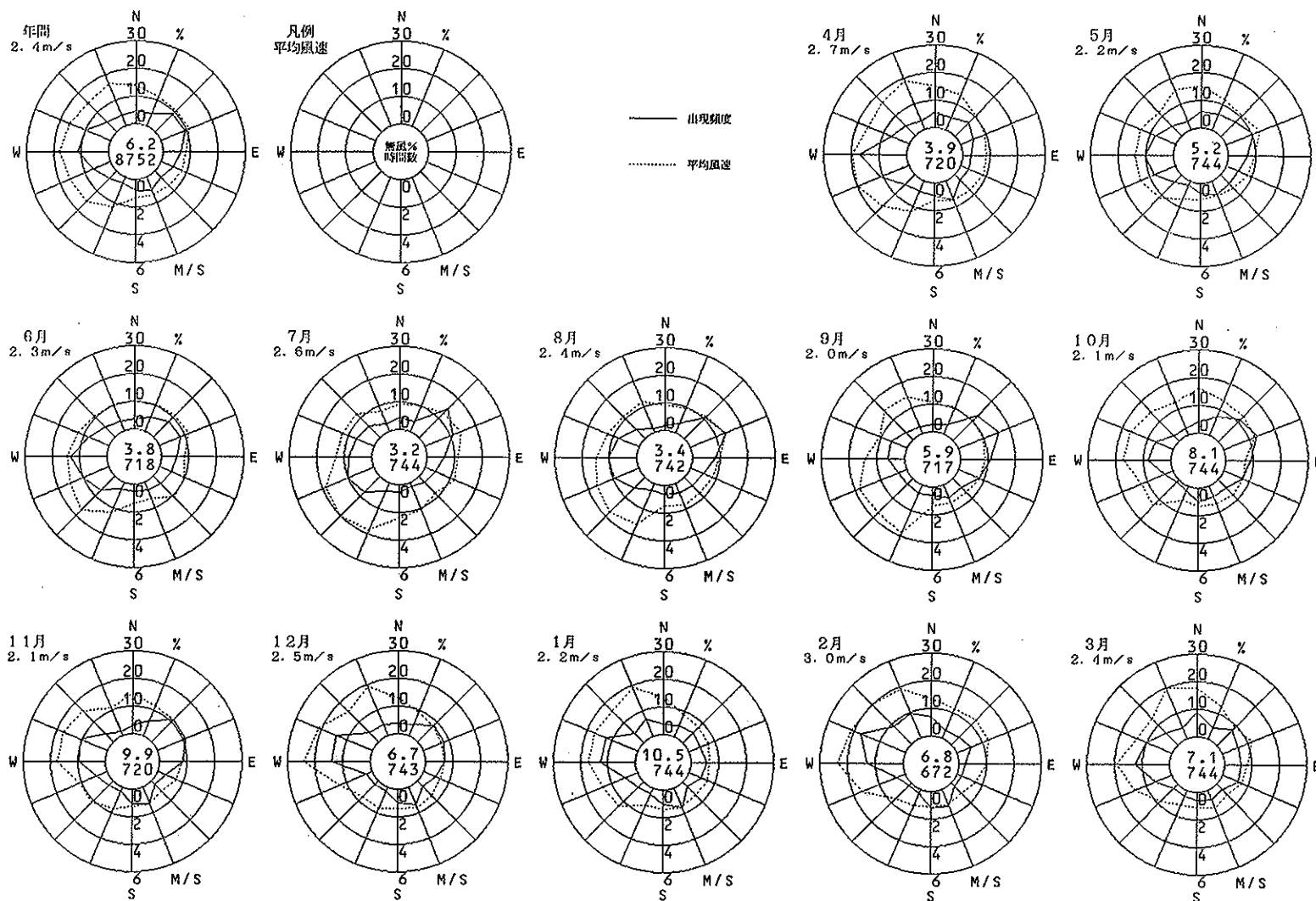
—— 出現頻度
..... 平均風速



幸小学校

(和泉市)

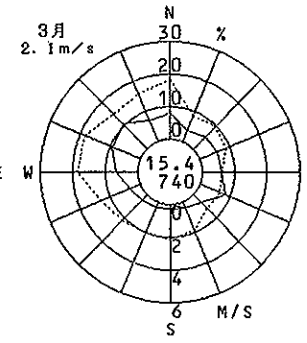
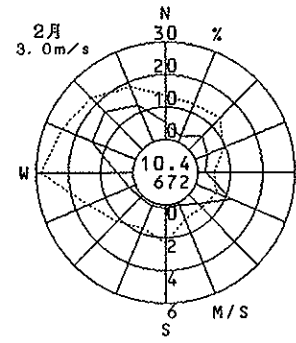
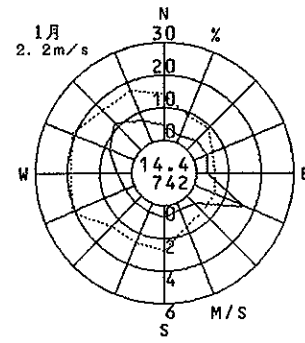
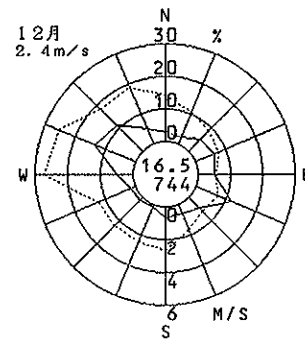
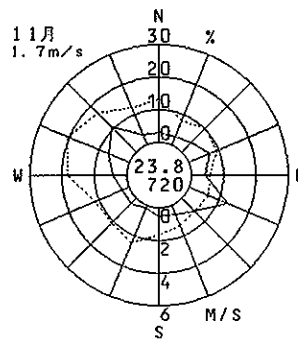
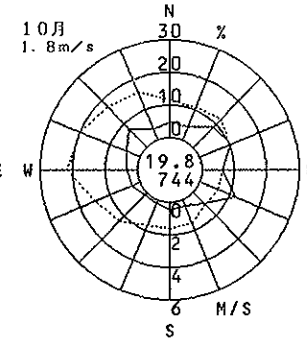
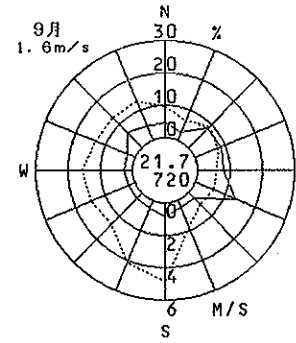
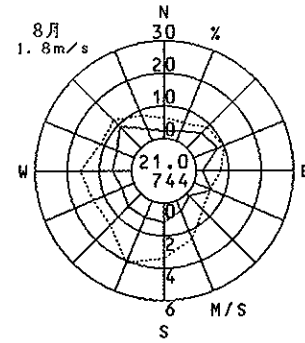
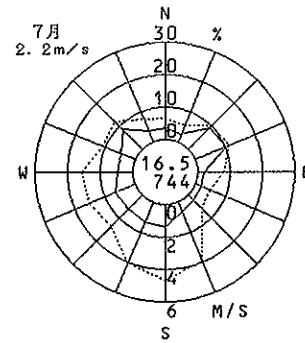
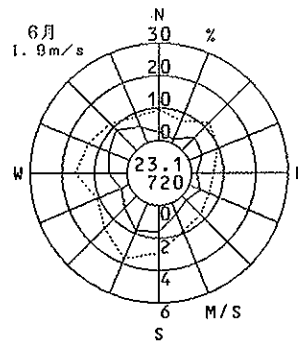
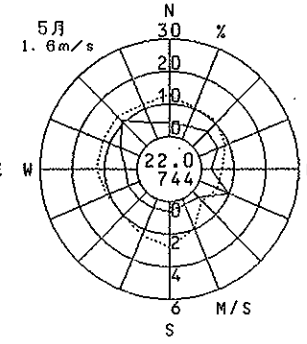
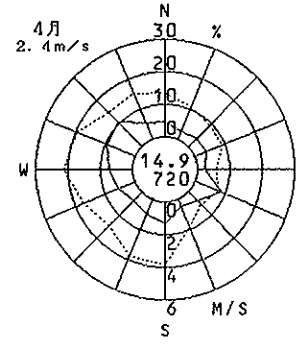
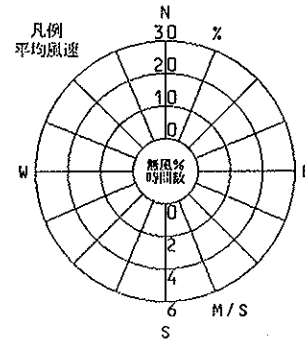
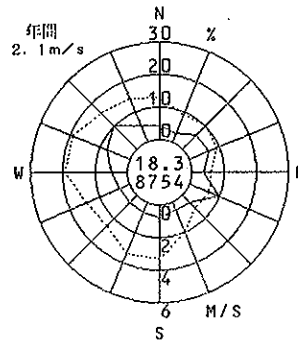
1993年度
風向風速計高さ 20.0m



熊取町役場

(熊取町)

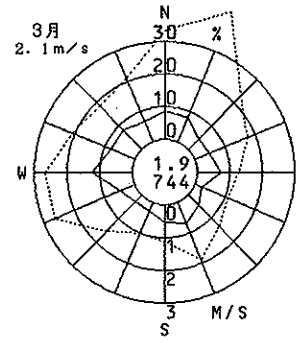
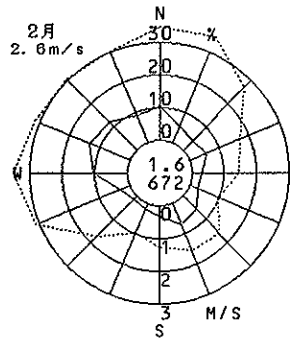
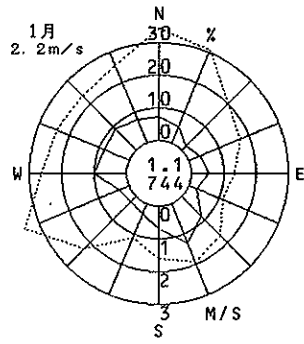
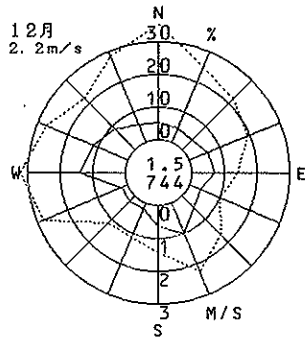
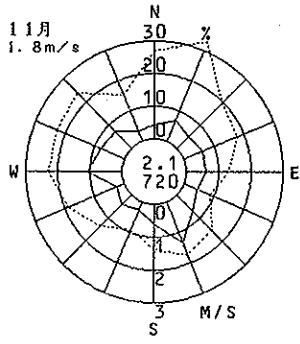
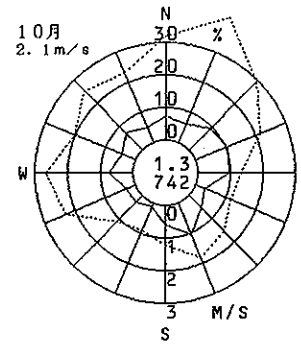
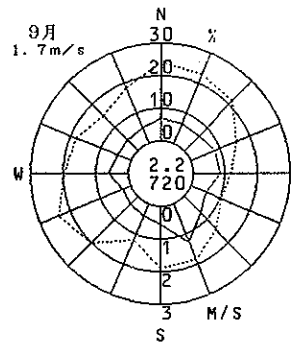
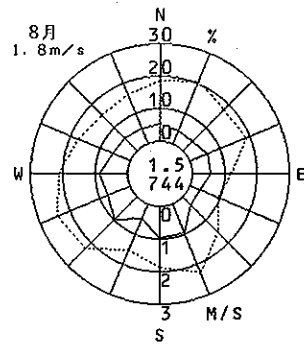
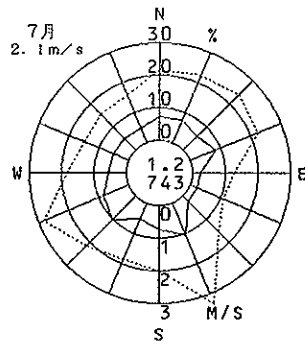
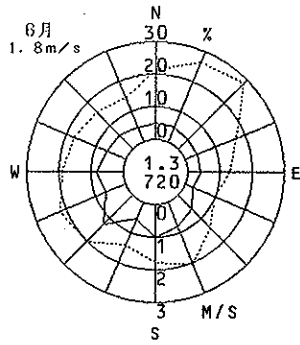
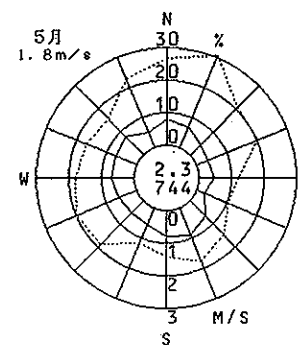
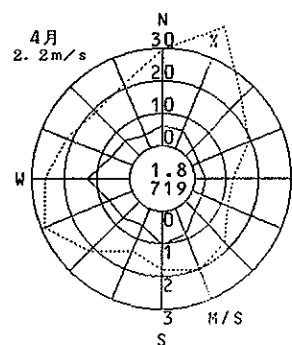
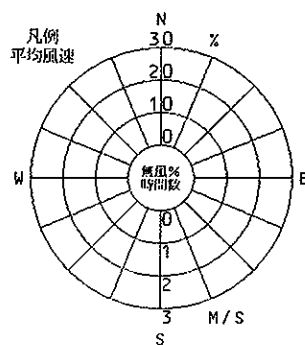
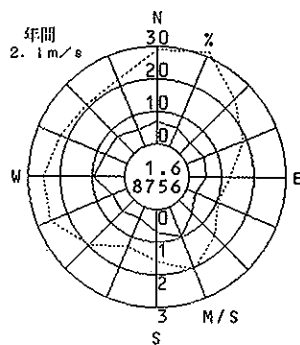
1993年度
風向風速計高さ 15.7m



泉南市役所

(泉南市)

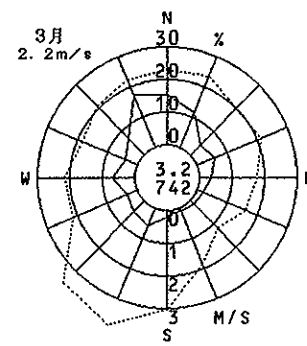
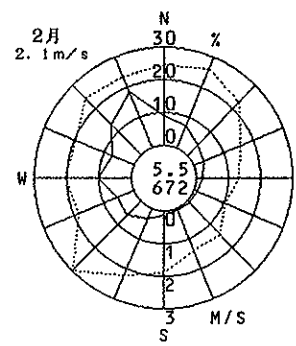
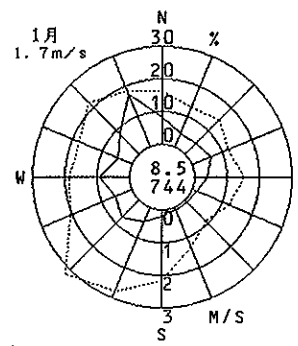
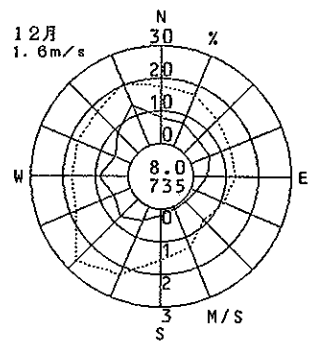
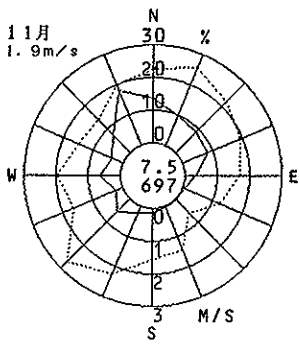
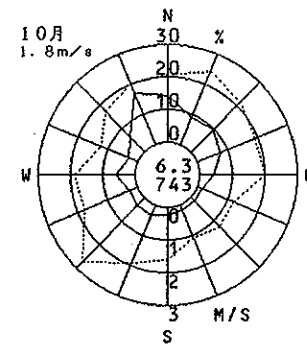
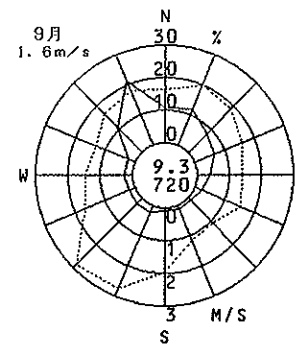
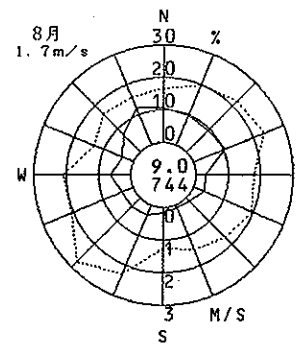
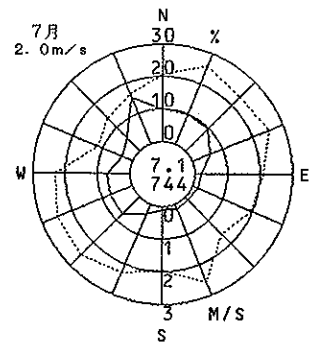
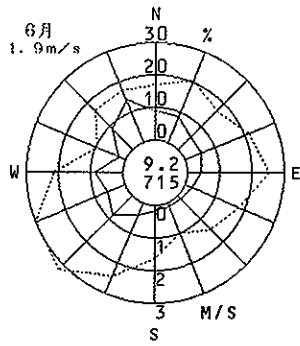
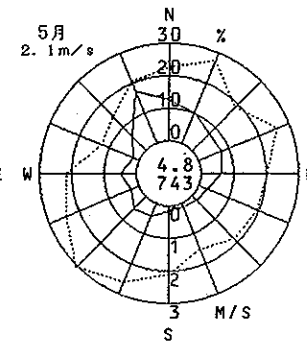
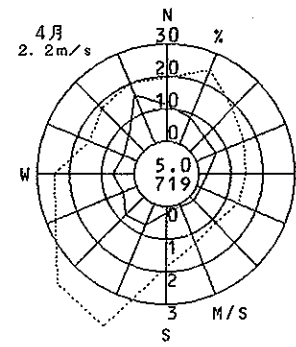
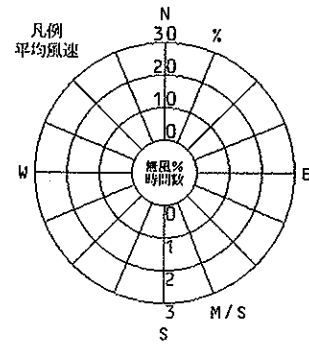
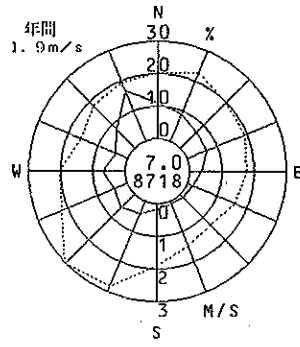
1993年度
風向風速計高さ 15.7m



島本町役場

(島本町)

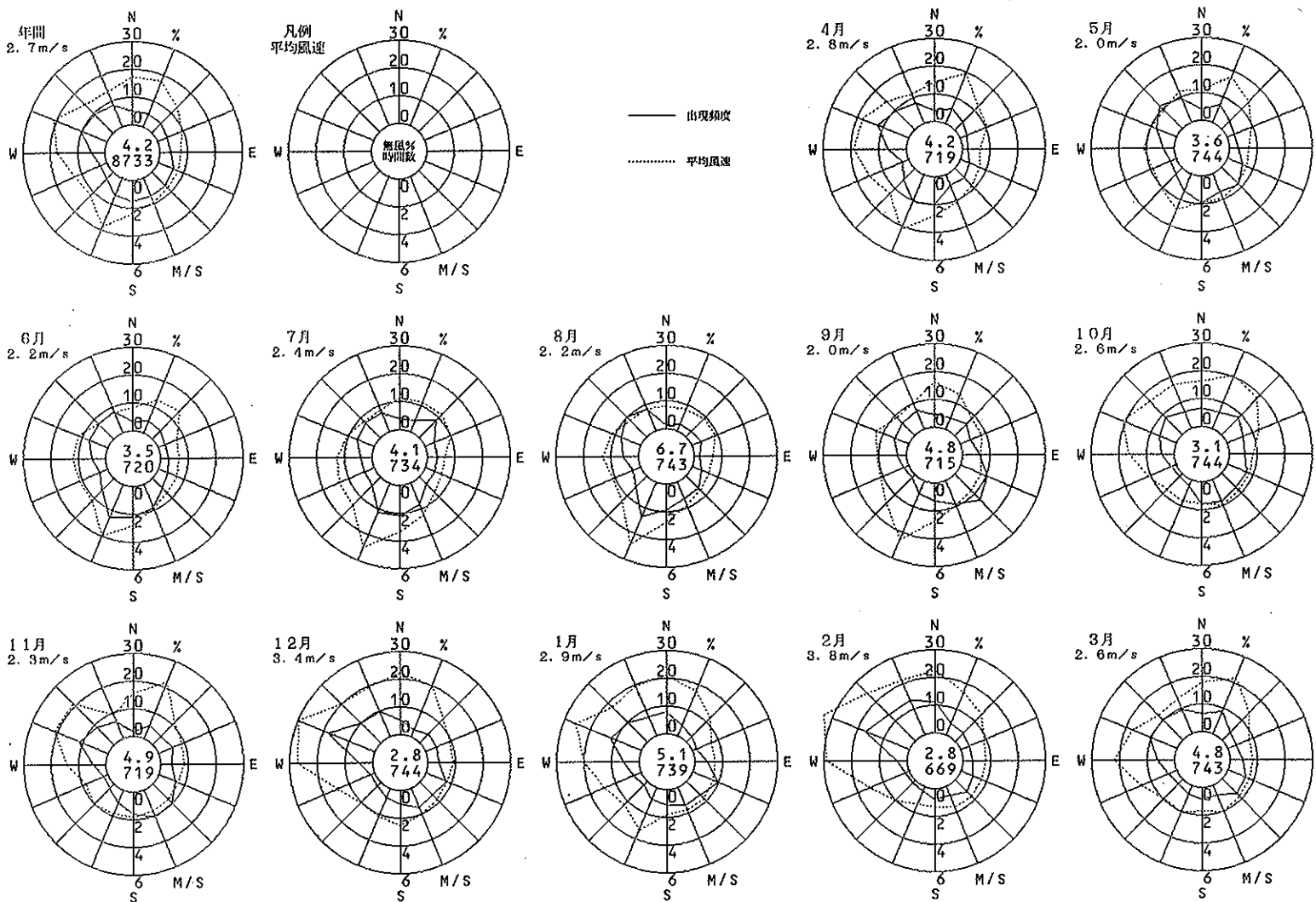
1993年度
風向風速計高さ 21.0m



南海園地

(阪南市)

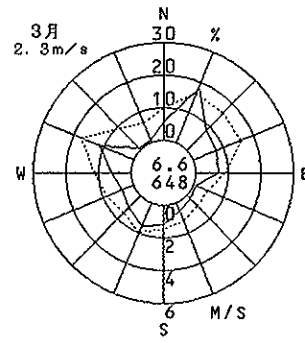
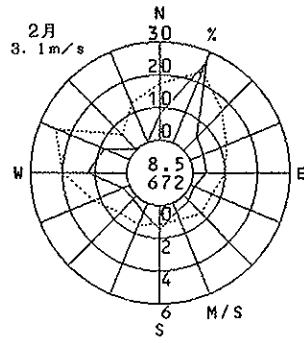
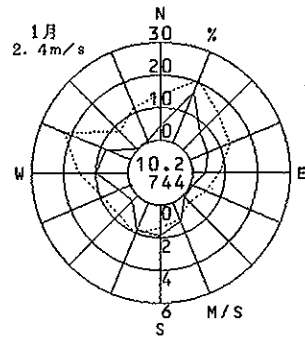
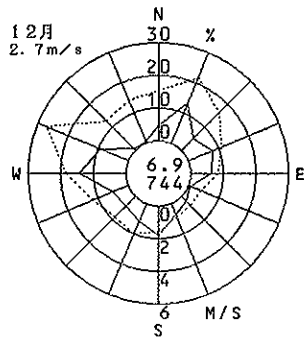
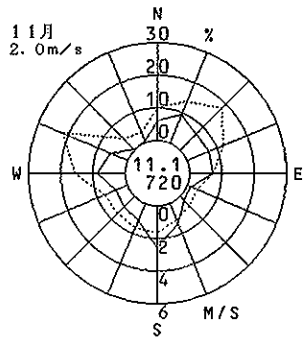
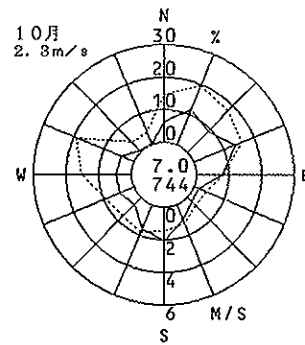
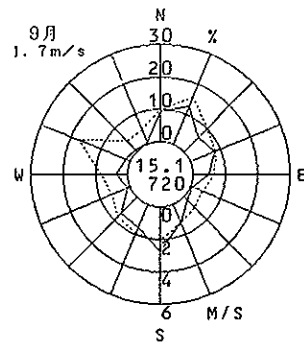
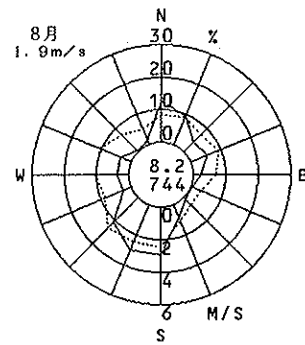
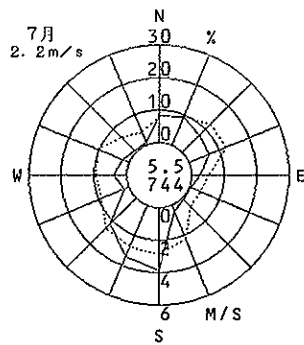
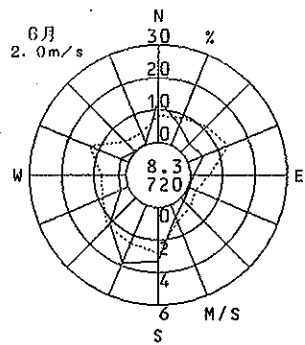
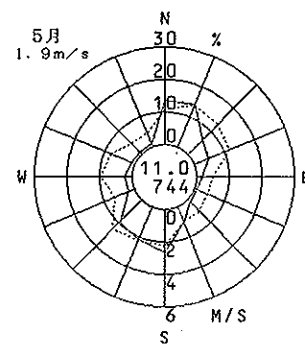
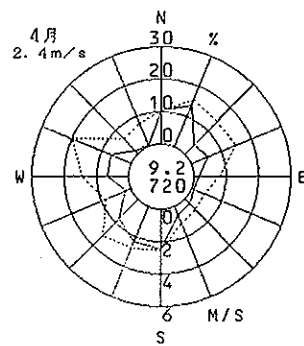
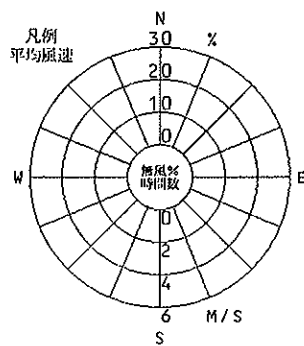
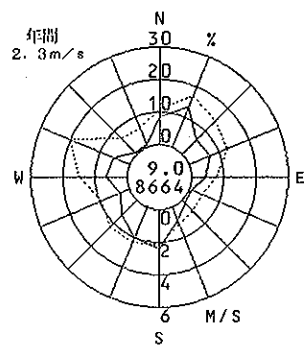
1993年度
風向風速計高さ 10.5m



岬町役場

(岬町)

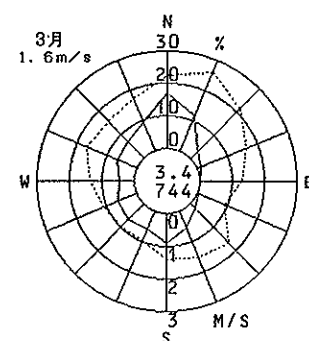
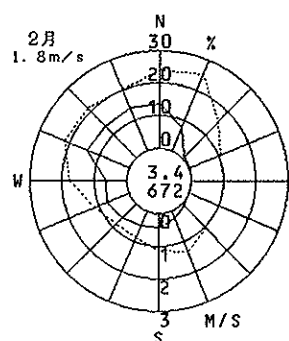
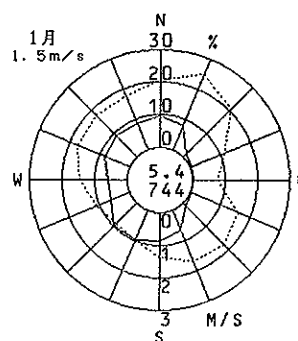
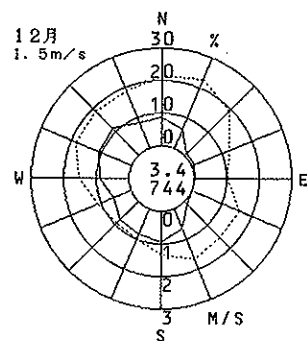
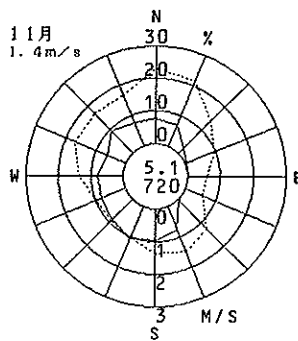
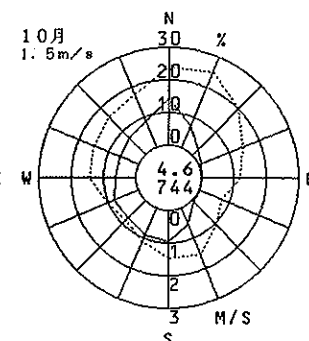
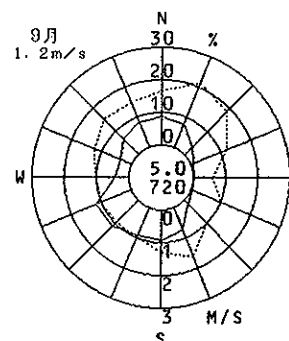
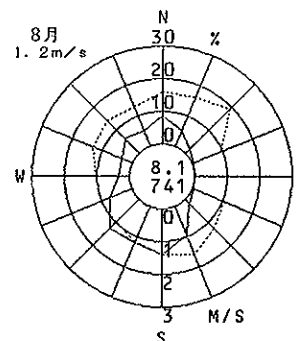
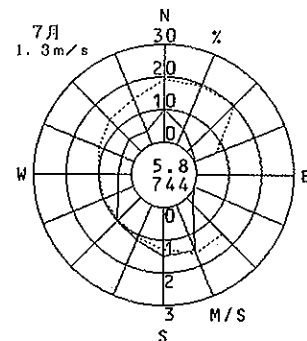
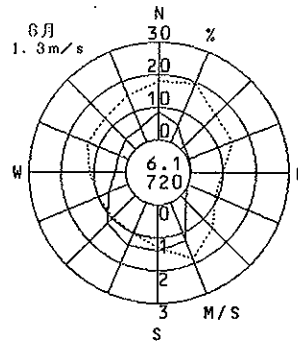
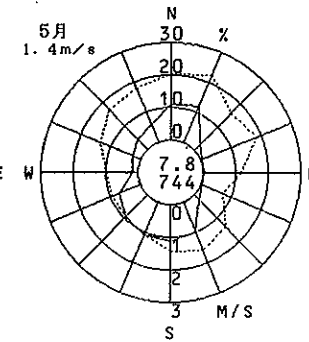
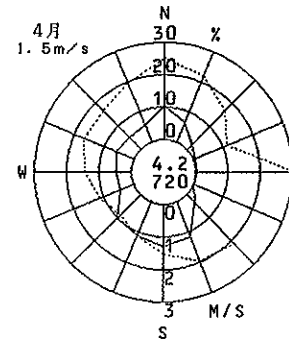
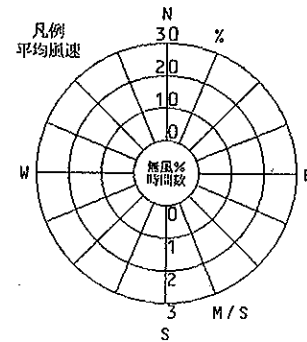
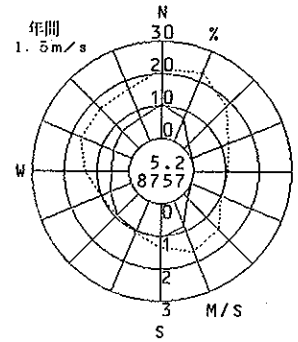
1993年度
風向風速計高さ 10.0m



孝子

(柳町)

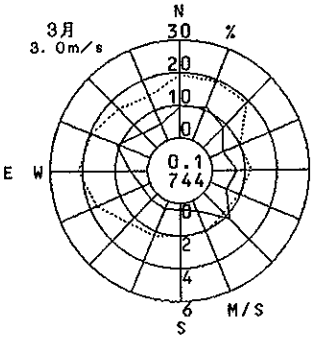
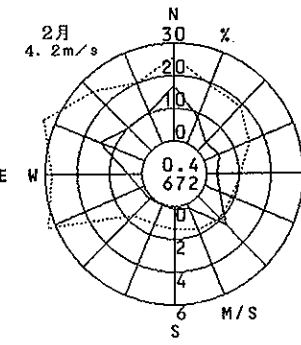
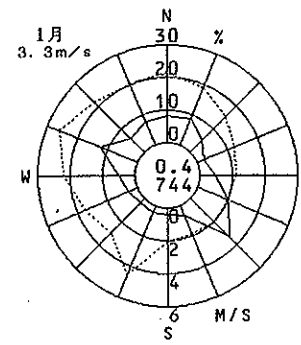
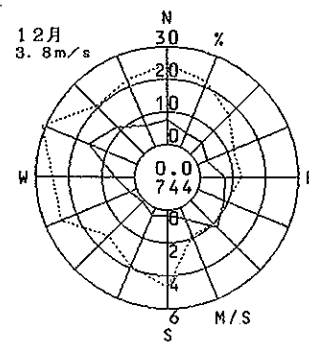
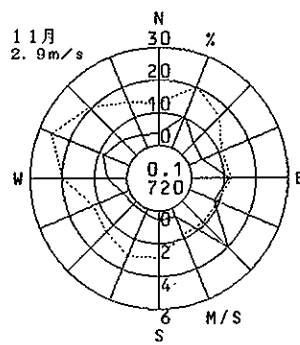
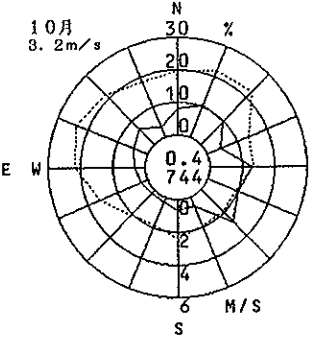
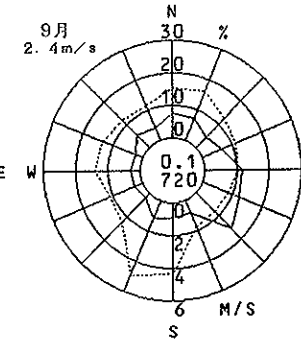
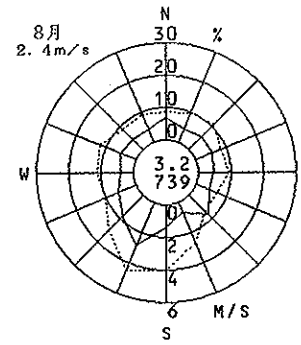
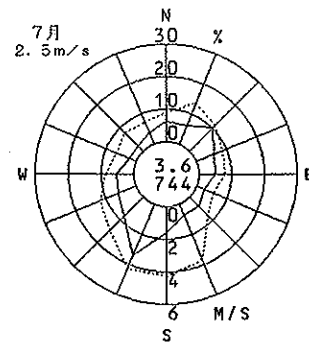
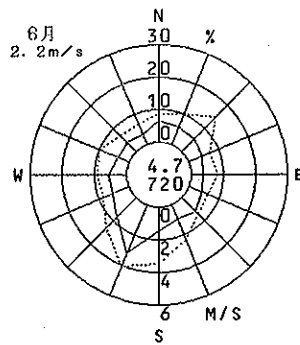
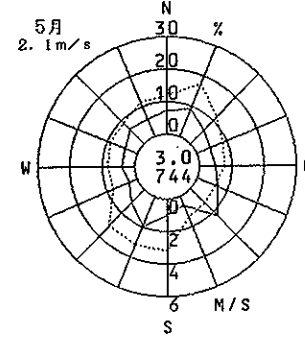
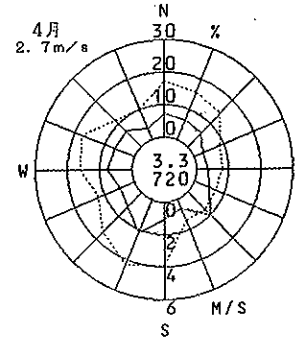
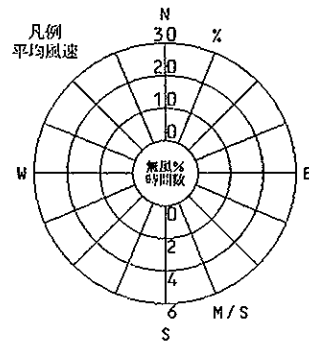
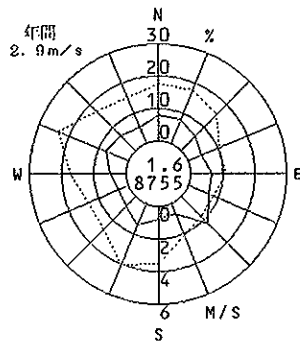
1993年度
風向風速計高さ 15.0m



淡輪

(岨町)

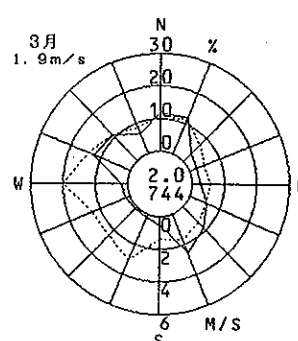
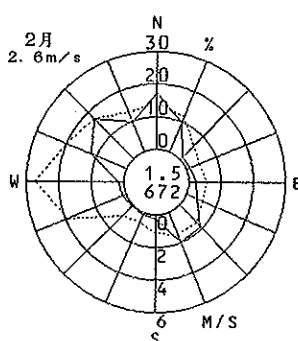
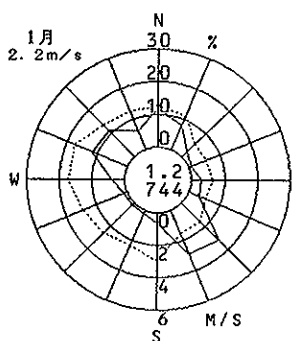
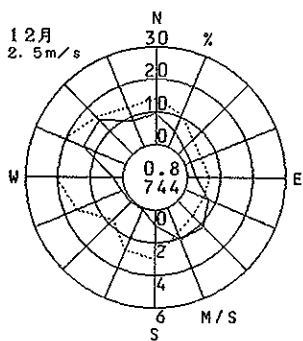
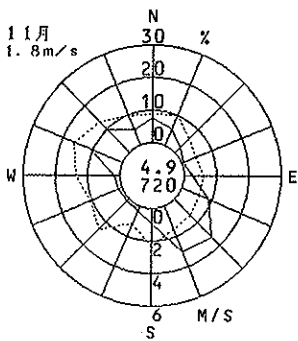
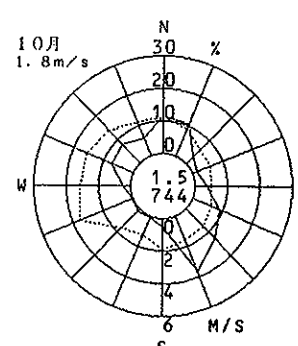
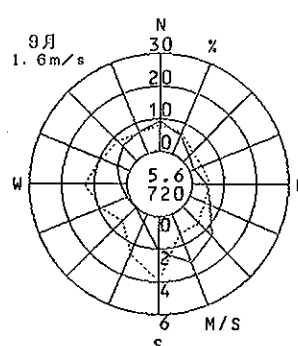
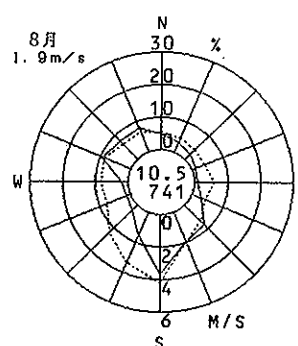
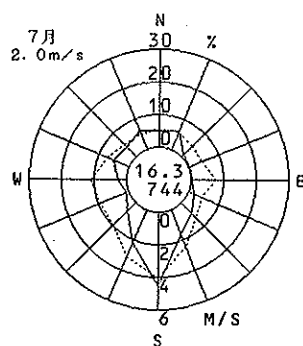
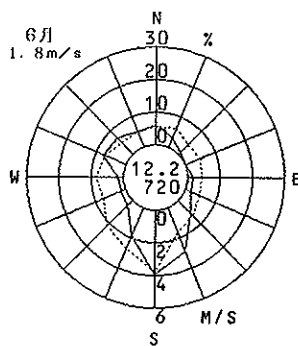
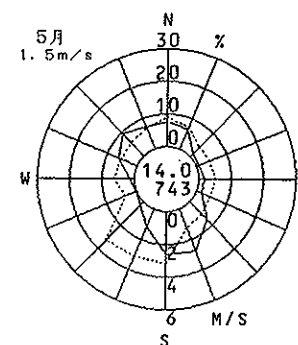
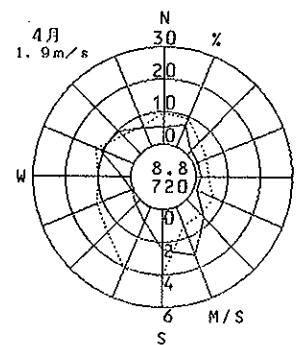
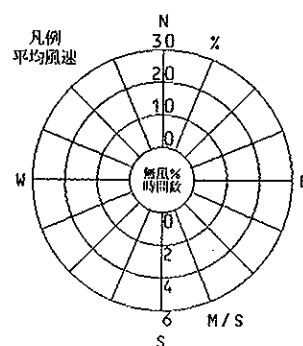
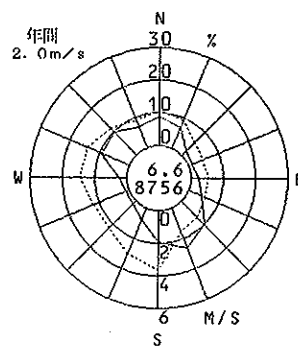
1933年度
風向風速計高さ 15.0m



深 日

(岬町)

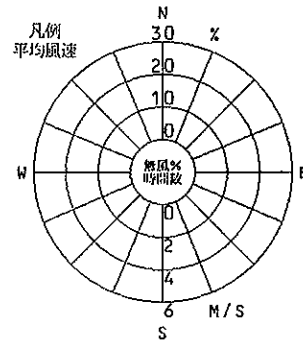
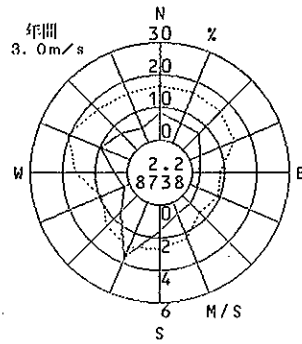
1993年度
風向風速計高さ 15.0m



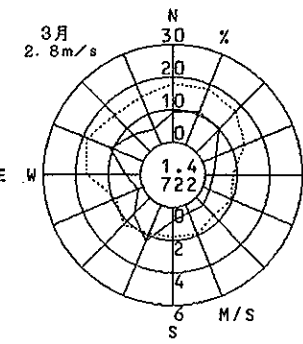
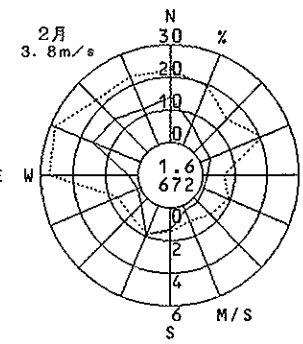
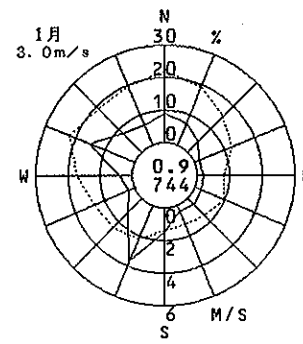
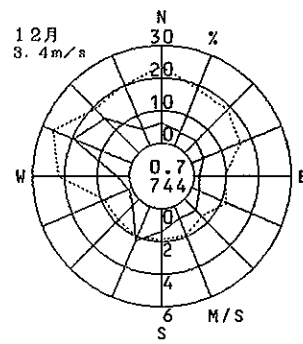
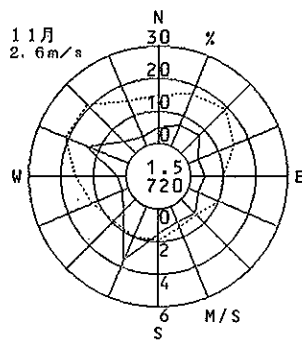
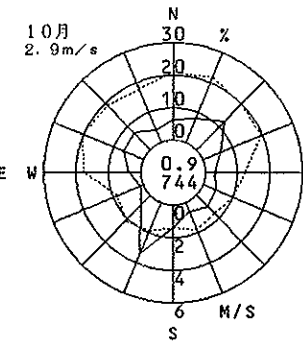
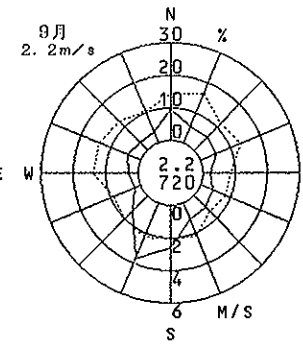
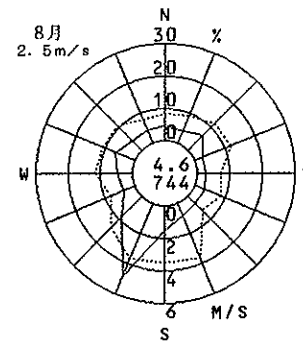
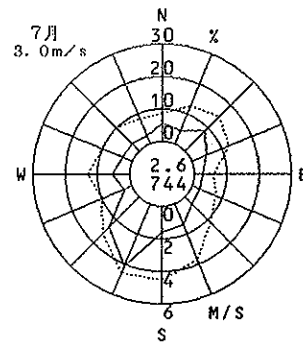
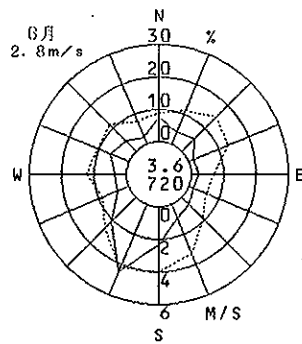
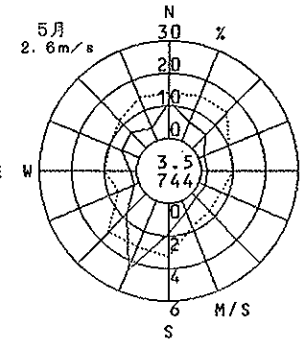
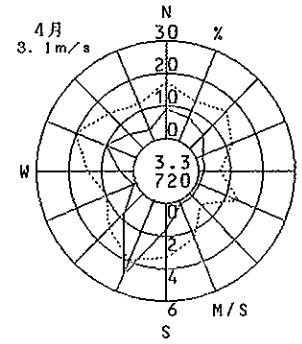
多奈川

(柳町)

1998年度
風向風速計高さ 15.0m



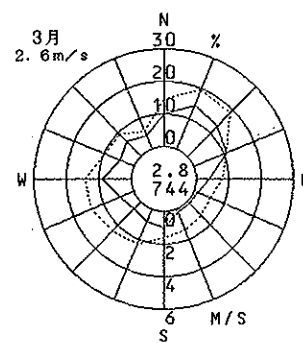
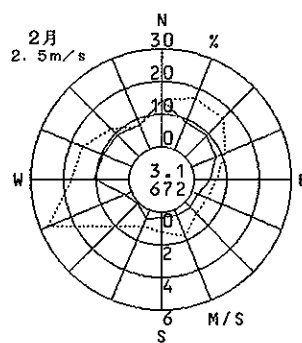
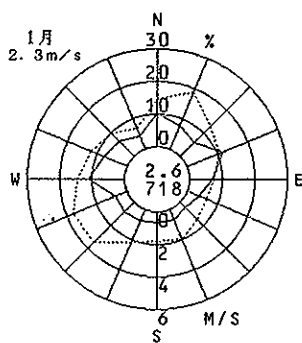
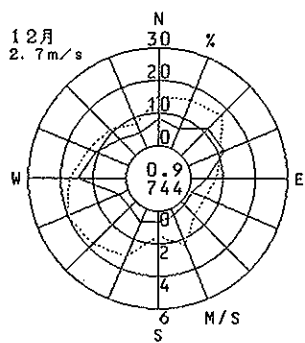
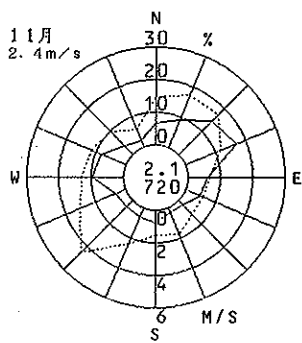
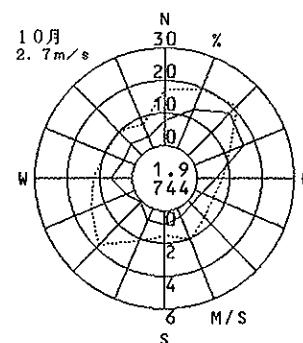
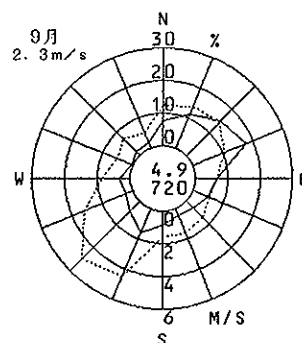
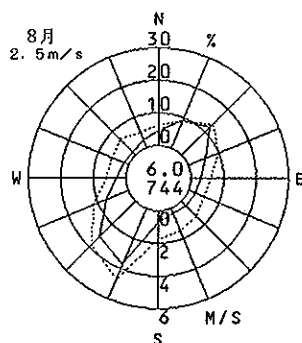
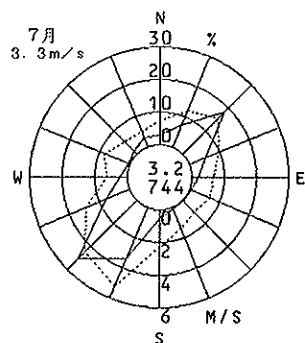
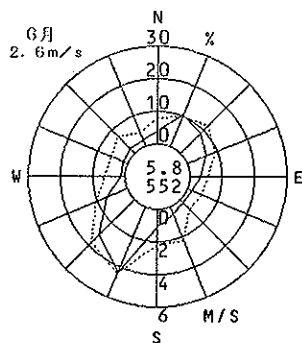
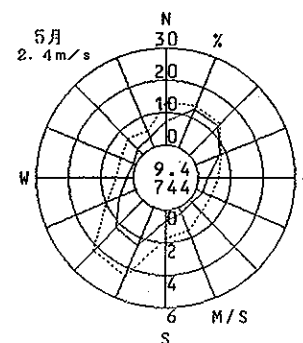
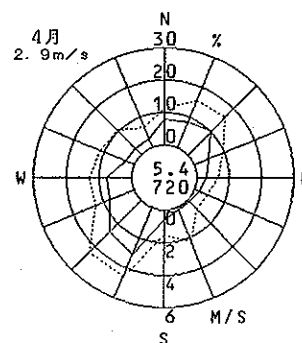
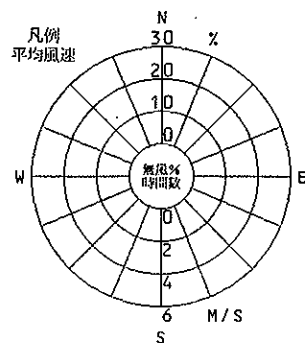
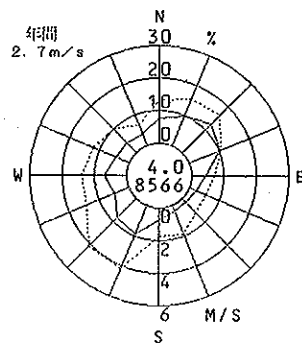
—— 出現頻度
..... 平均風速



小島

(磯町)

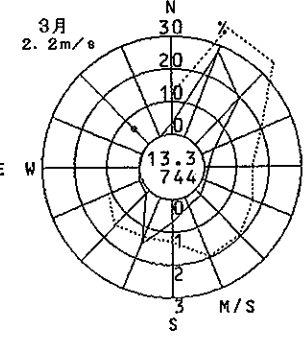
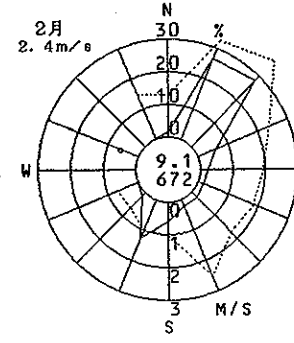
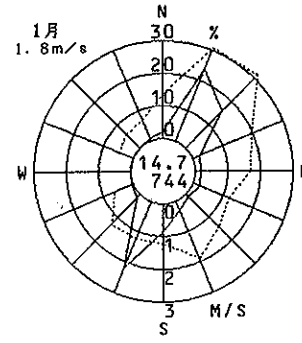
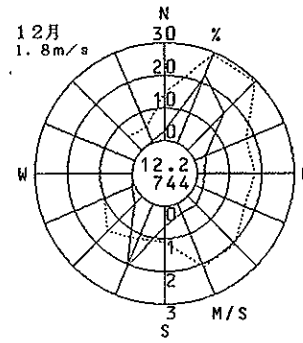
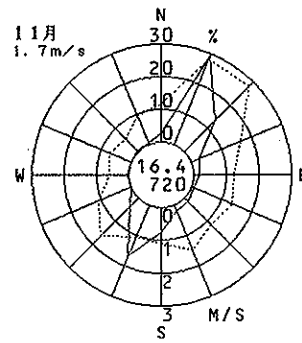
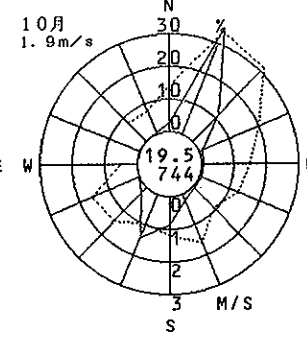
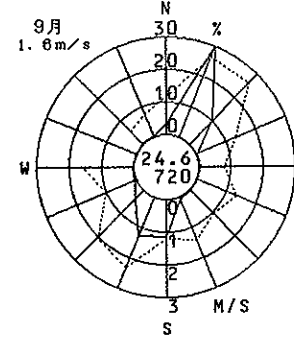
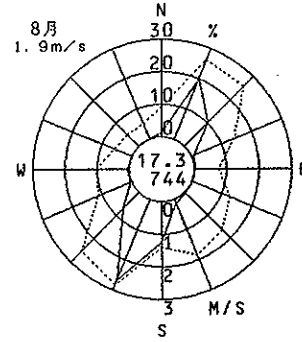
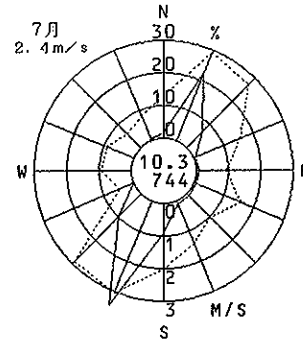
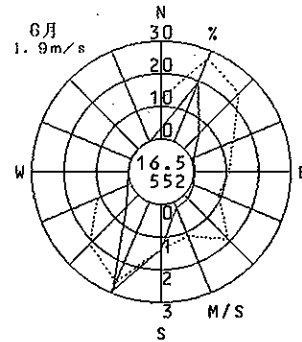
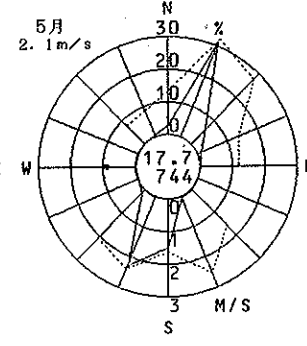
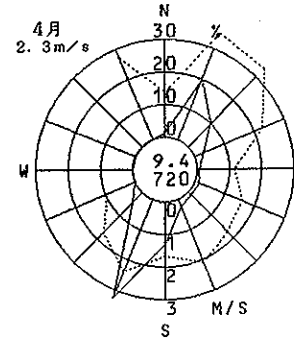
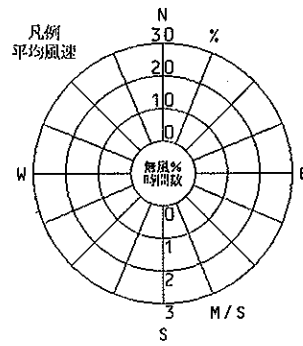
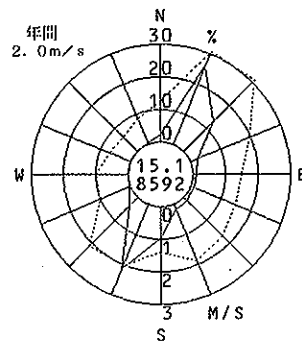
1993年度
風向風速計高さ 15.0m



東 知

(岬町)

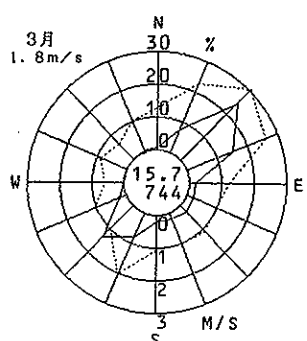
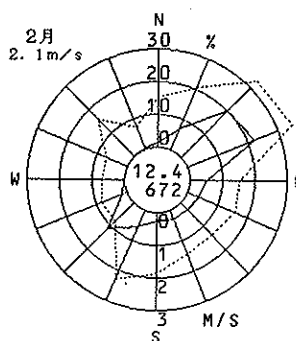
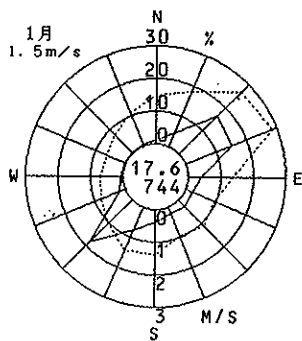
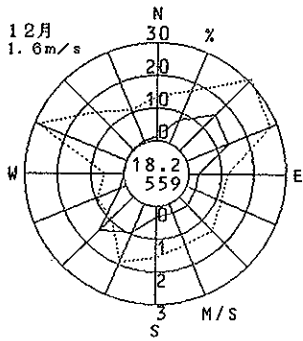
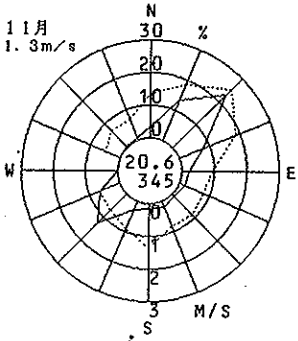
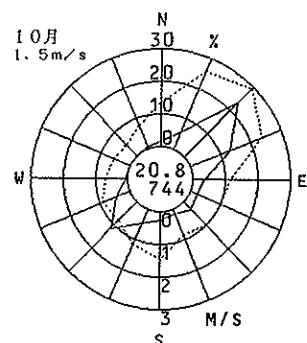
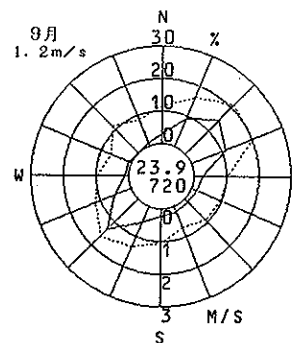
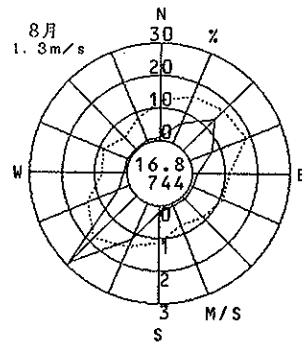
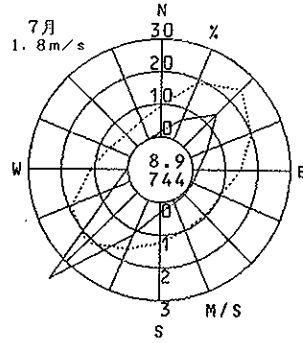
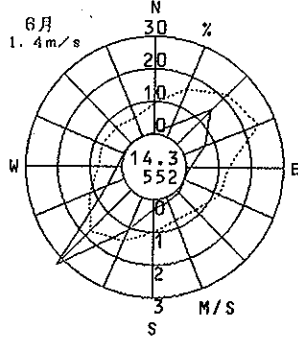
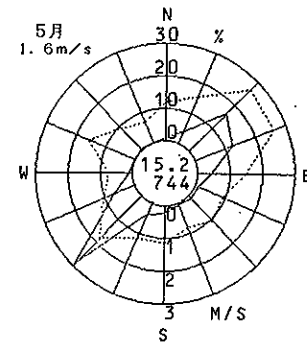
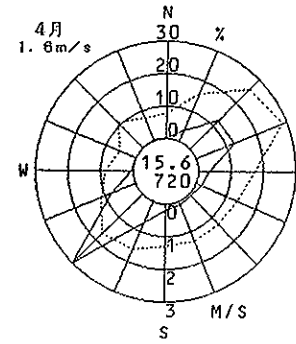
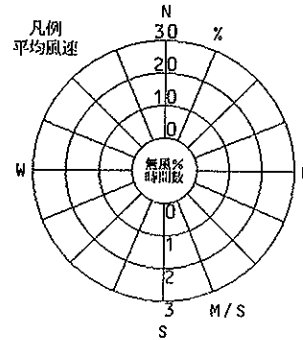
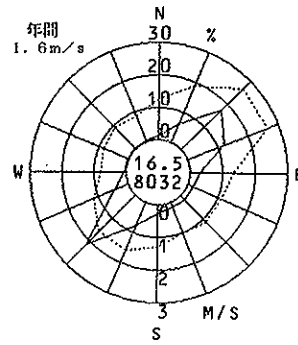
1993年度
風向風速計高さ 13.0m



西 畑

(観 測)

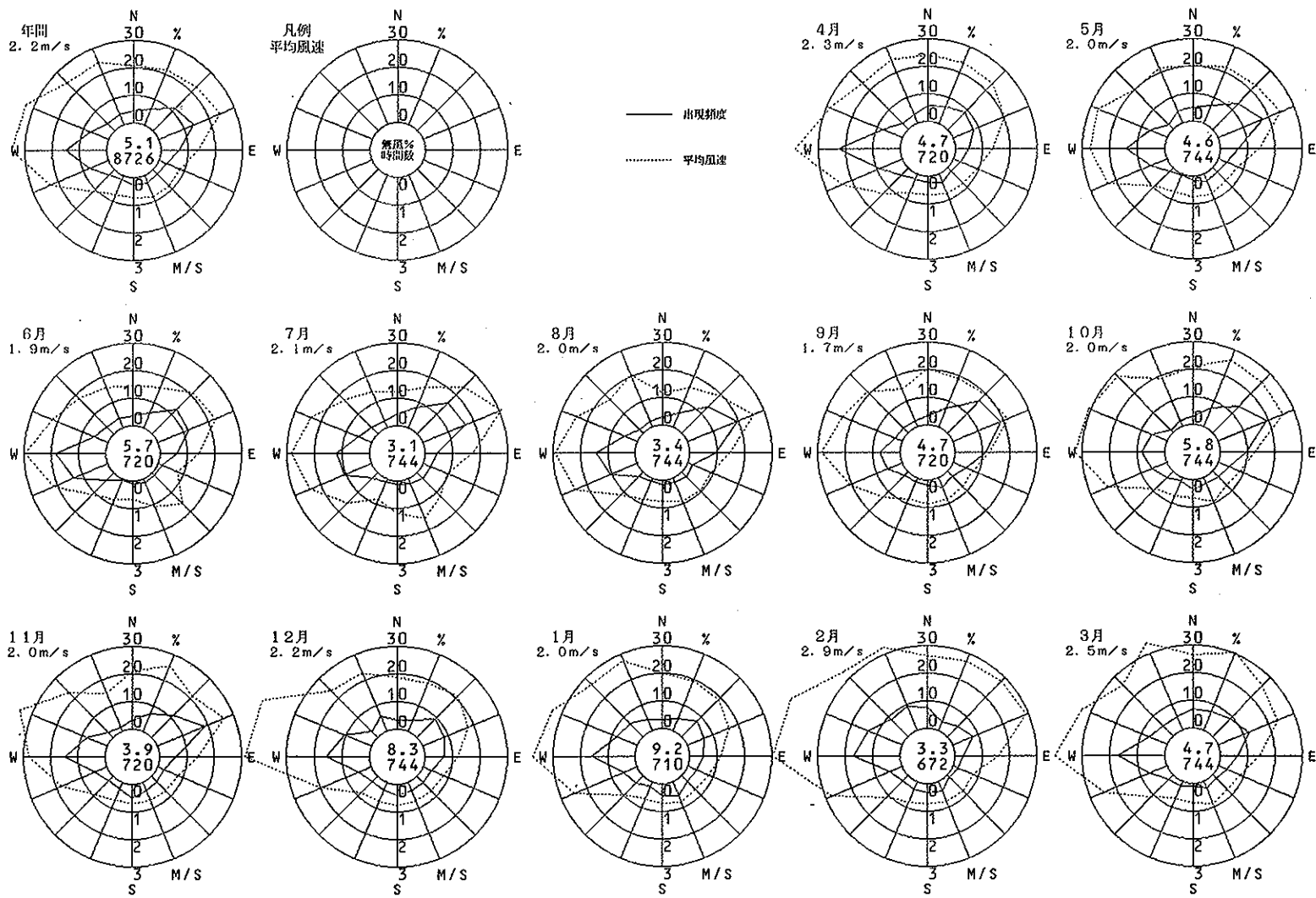
1993年度
風向風速計高さ 13.0m



阪和深井畑山

(堺市)

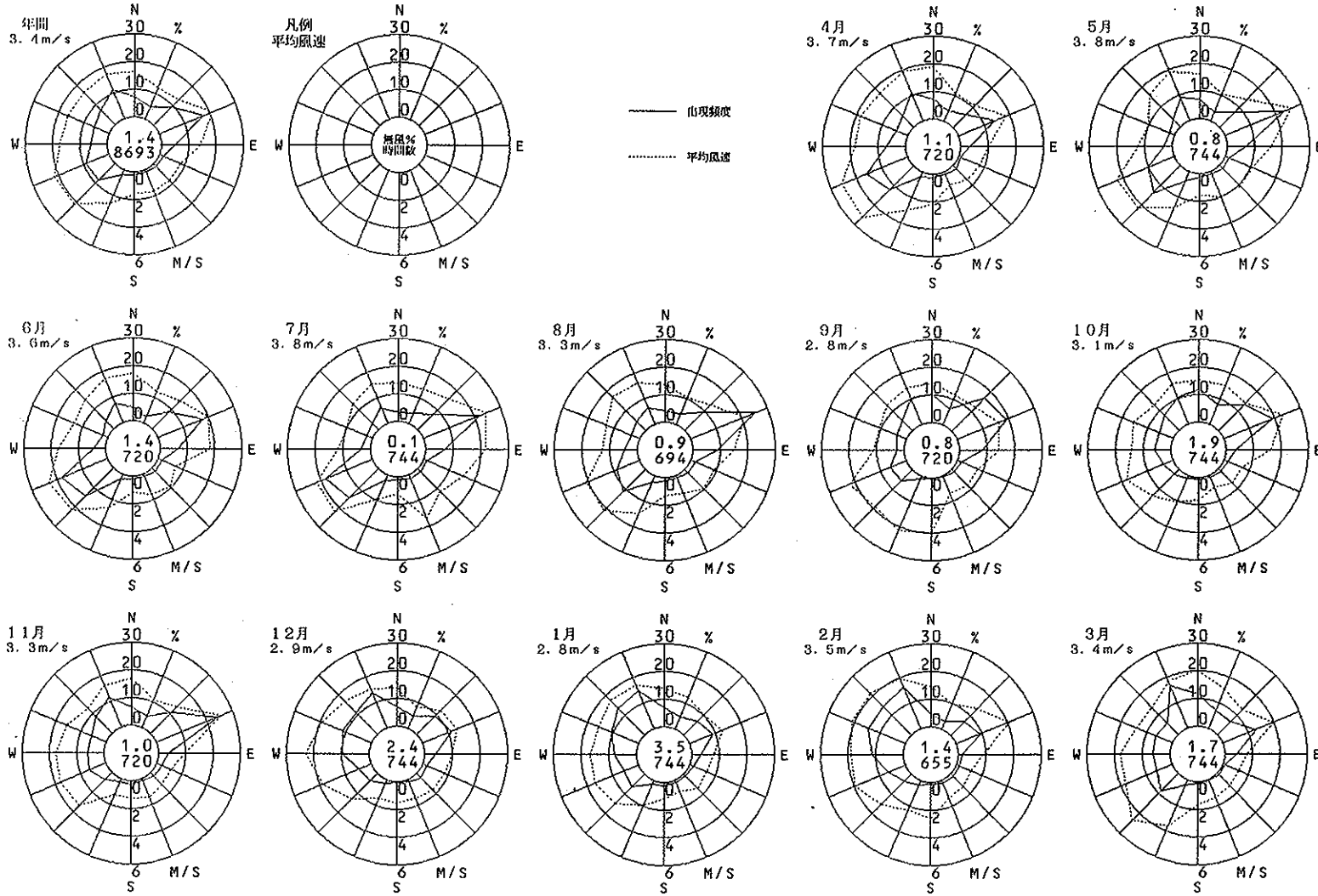
1993年度
風向風速計高さ 8.0m



豊中市役所

(豊中市)

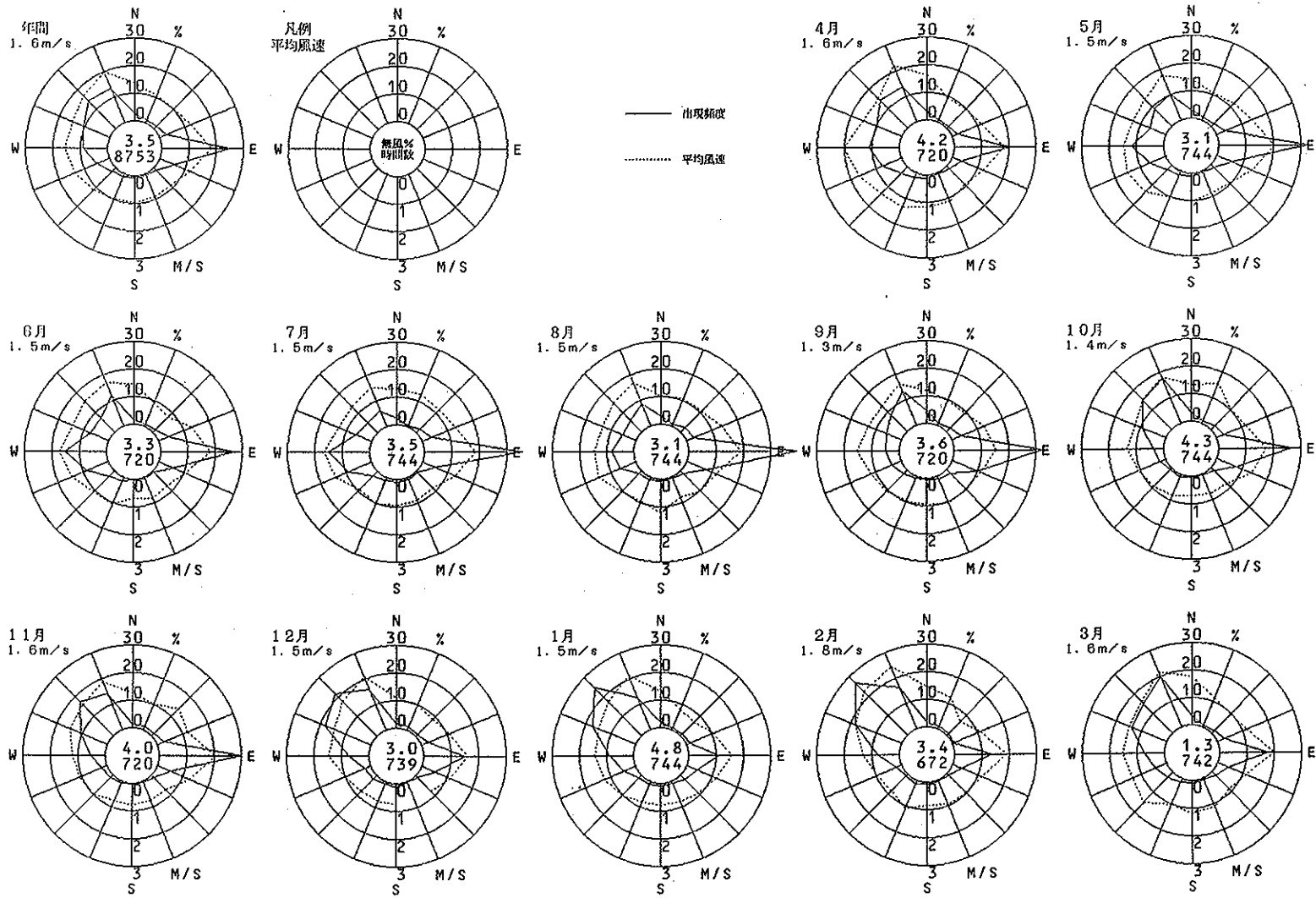
1993年度
風向風速計高さ 38.0m



千里

(豊中市)

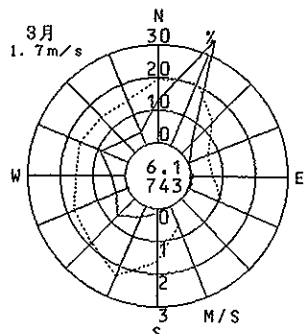
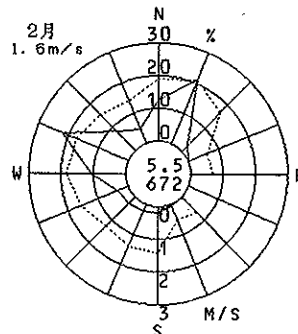
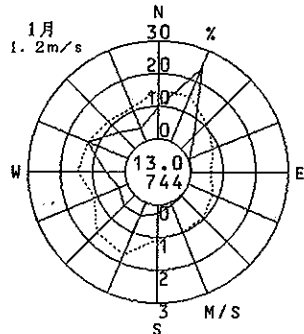
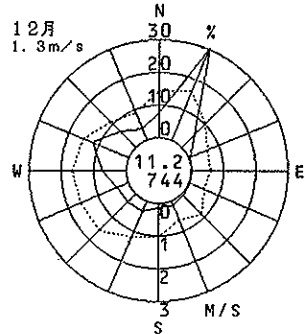
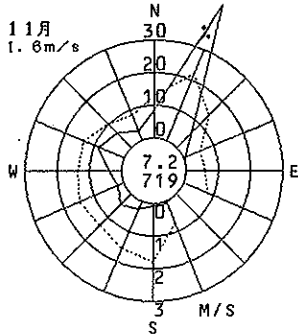
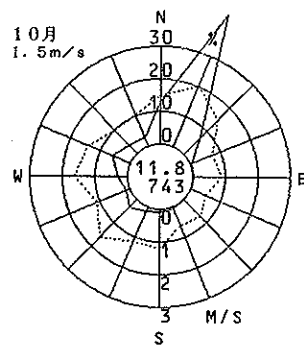
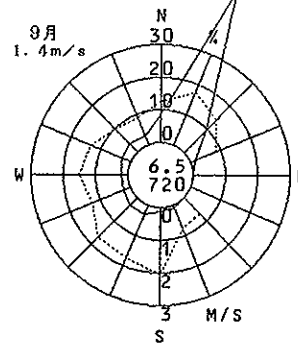
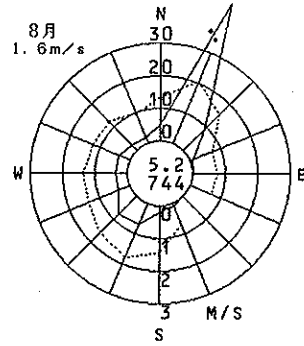
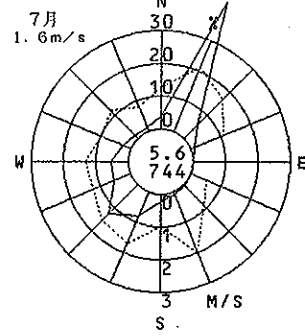
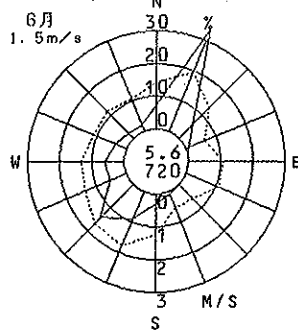
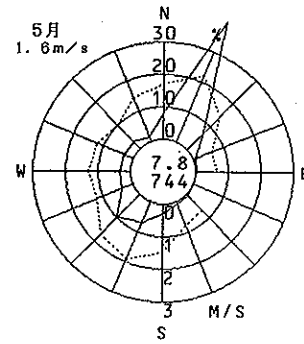
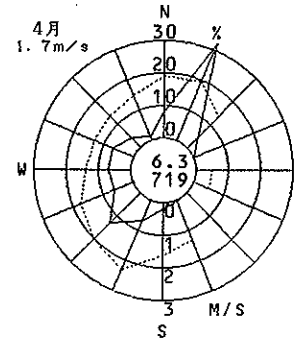
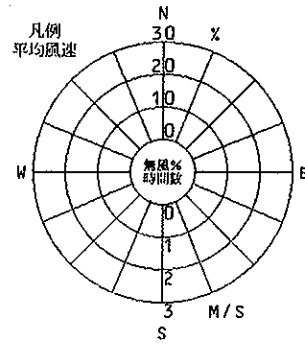
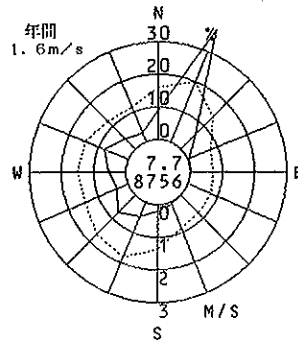
1993年度
風向風速計高さ 11.0m



泉町

(吹田市)

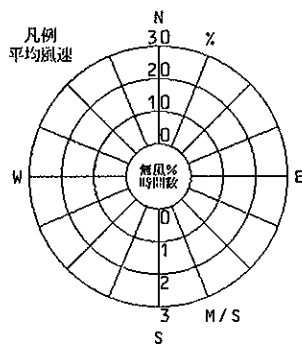
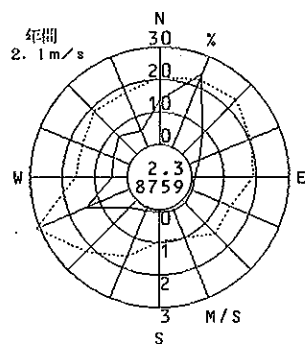
1993年度
風向風速計高さ 8.2m



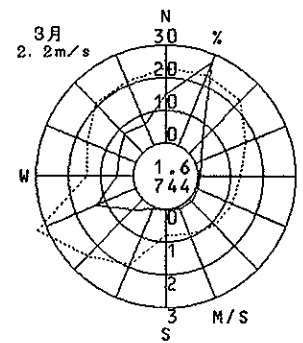
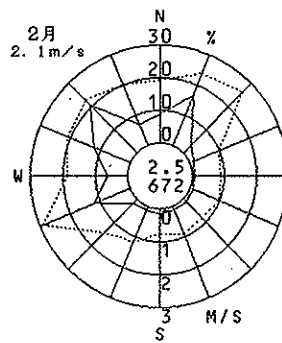
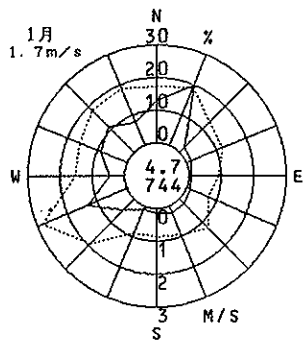
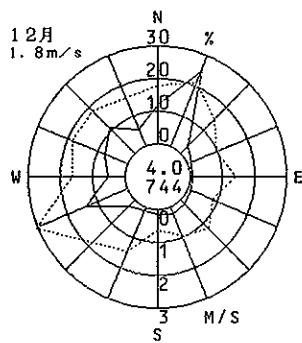
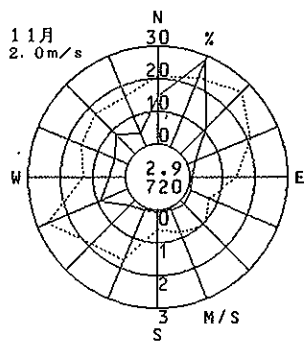
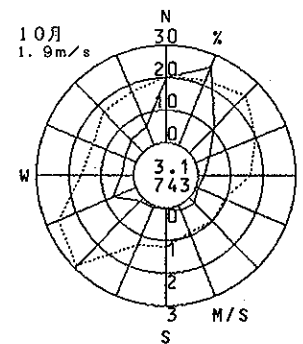
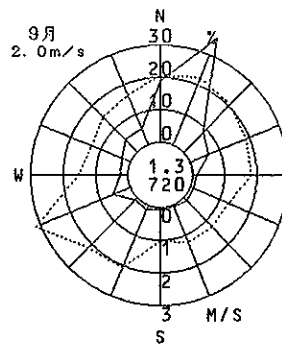
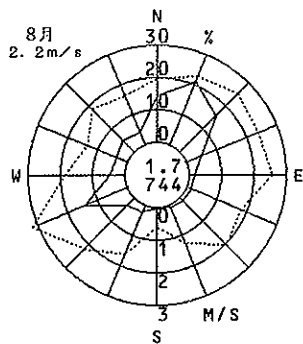
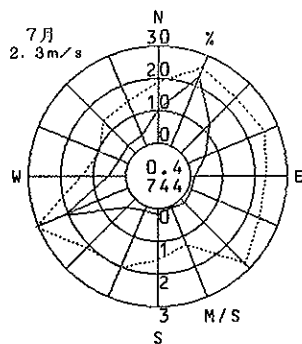
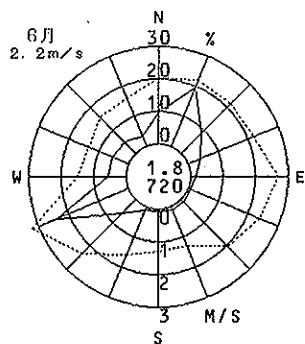
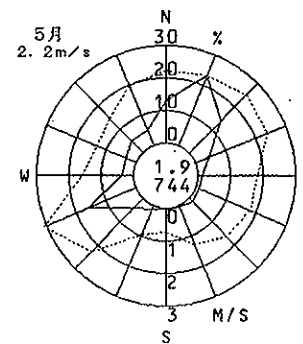
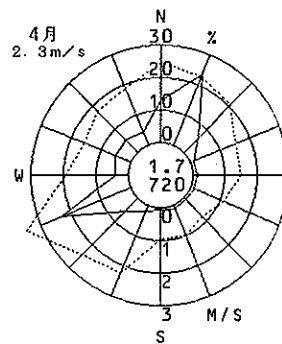
淀川工業高校

(守口市)

1993年度
風向風速計高さ 10.4m



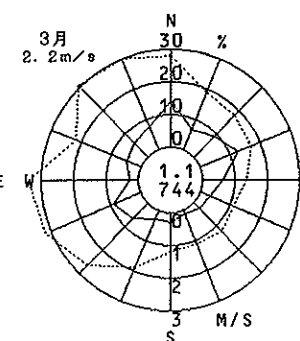
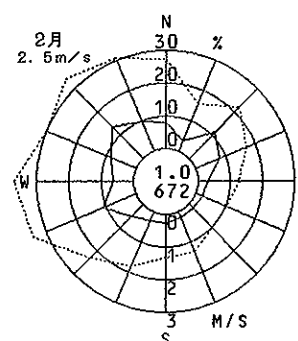
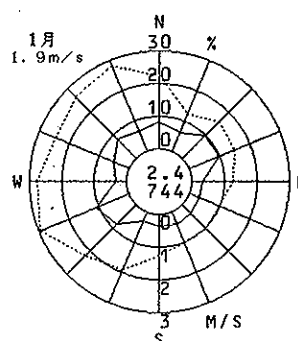
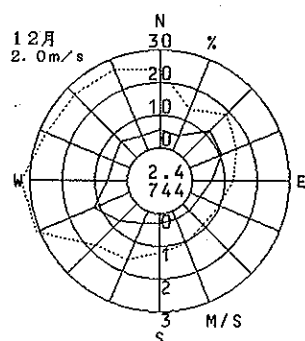
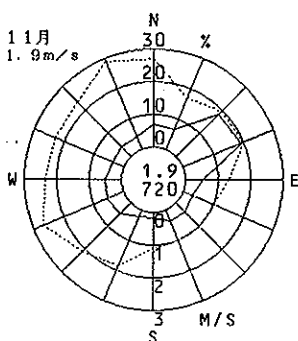
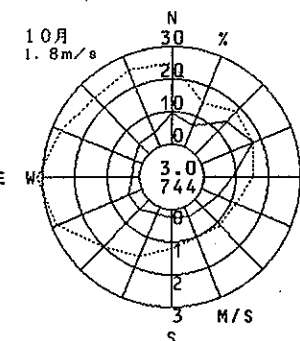
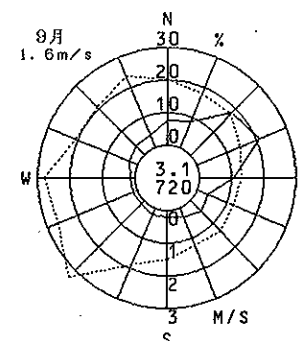
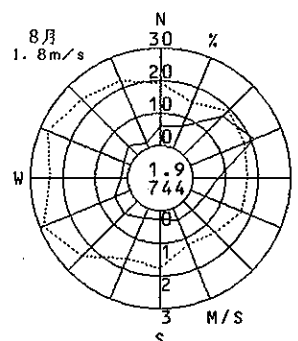
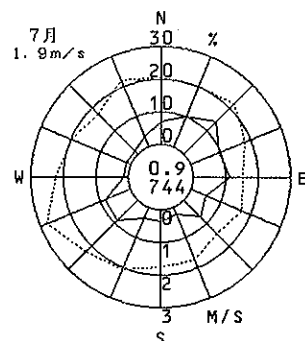
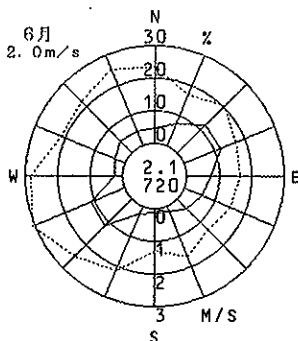
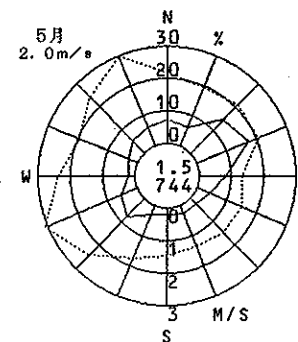
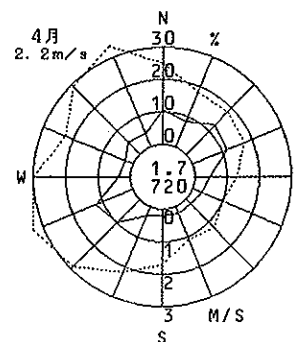
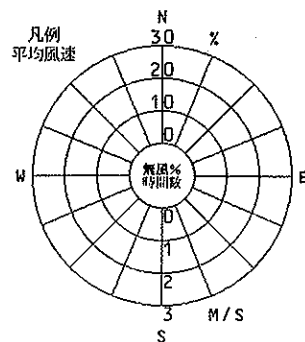
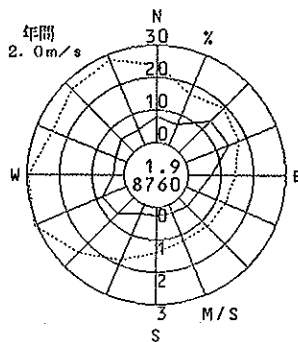
—— 出現頻度
..... 平均風速



招 提

(枚方市)

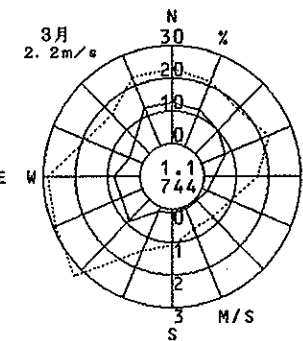
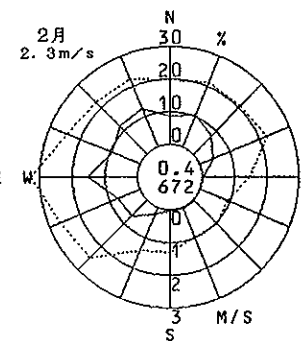
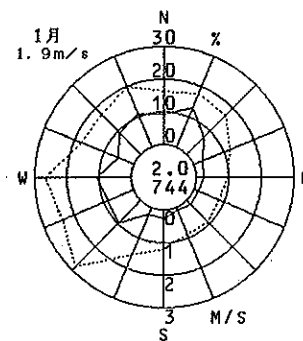
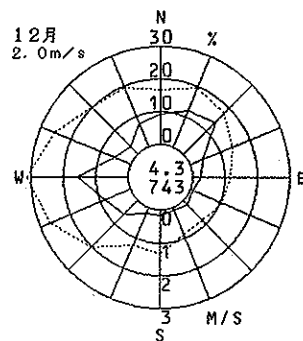
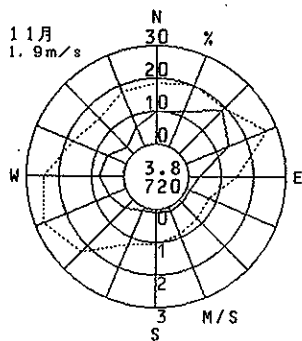
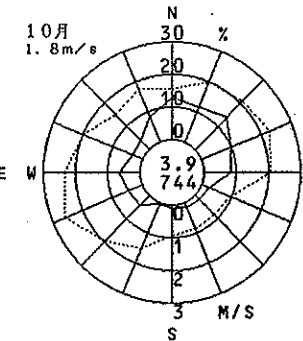
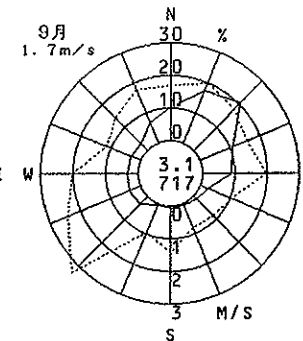
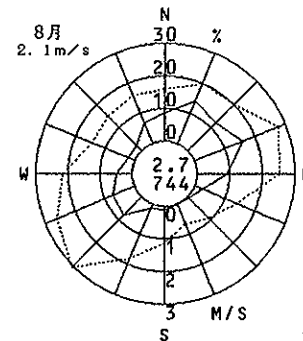
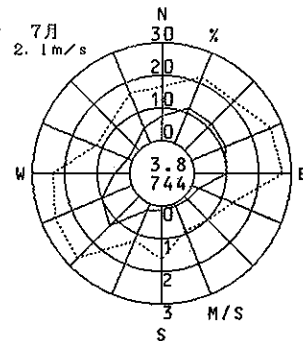
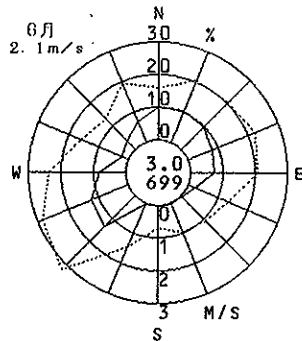
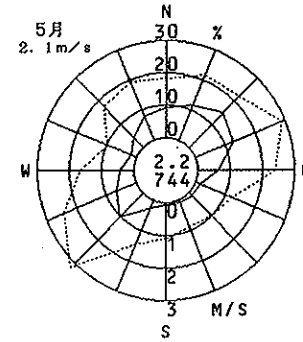
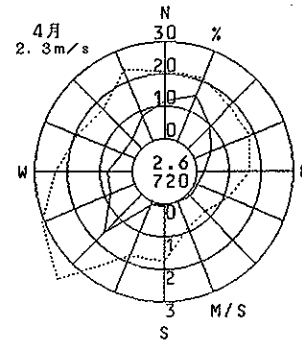
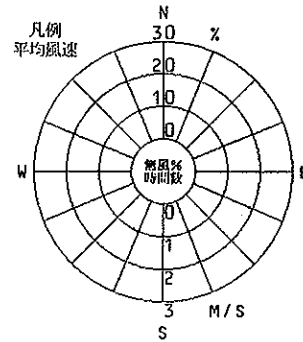
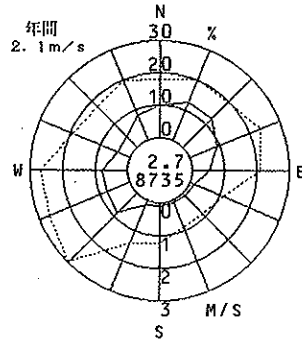
1993年度
風向風速計高さ 7.0m



中 振

(枚方市)

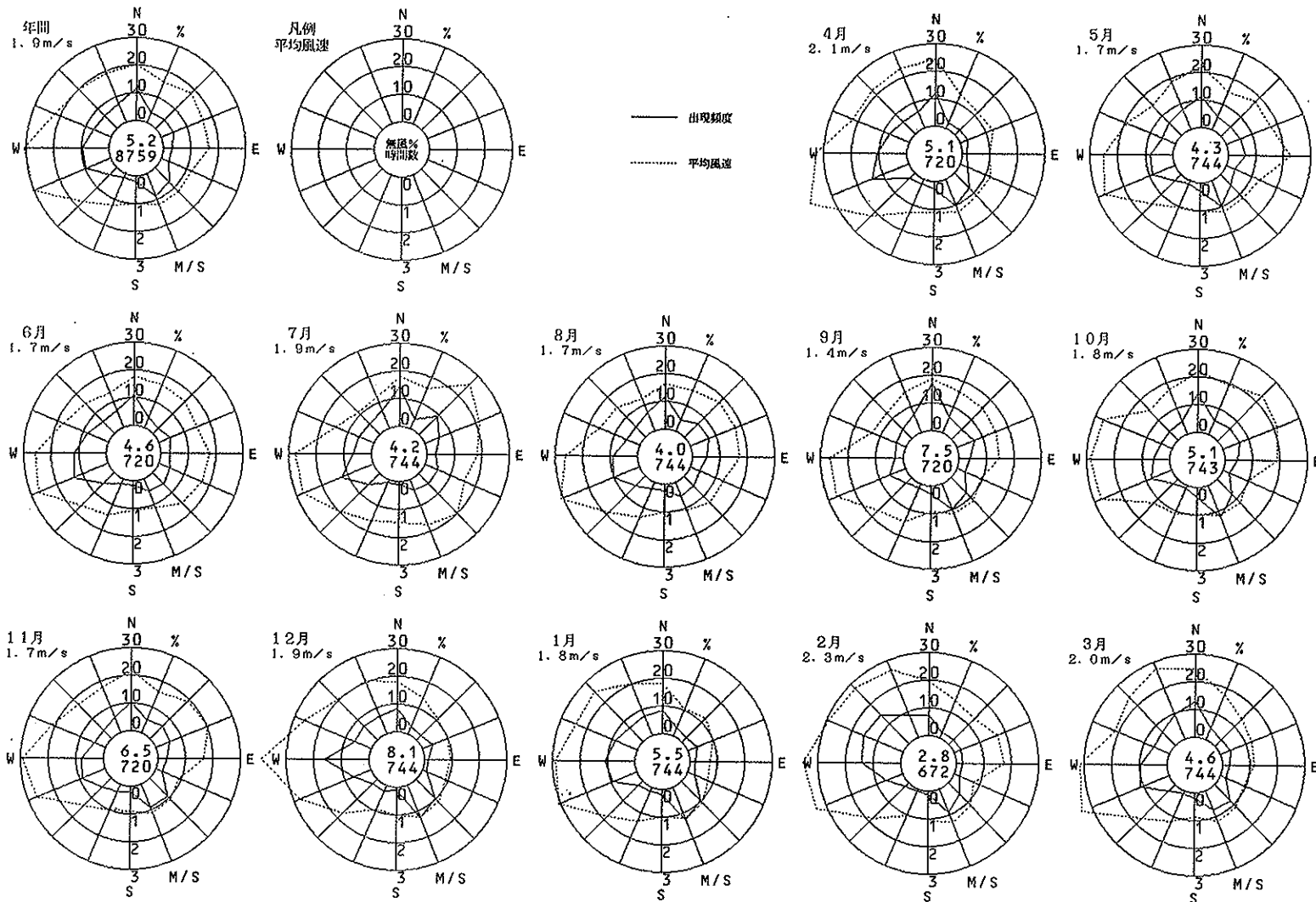
1993年度
風向風速計高さ 10.0m



八尾市立病院

(八尾市)

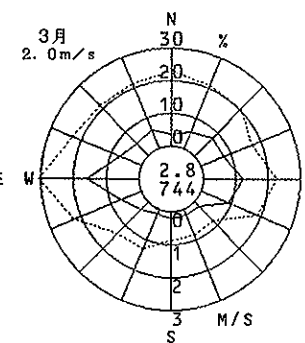
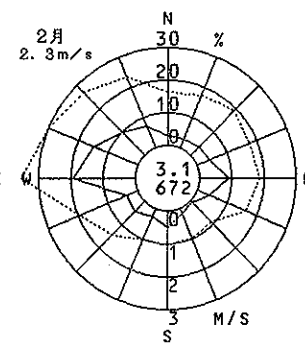
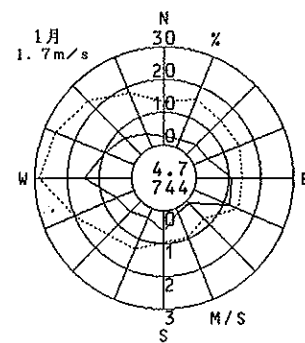
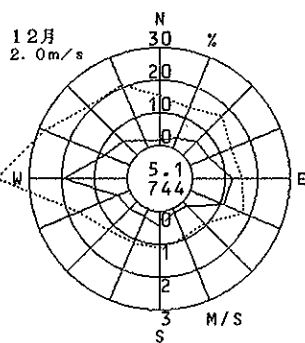
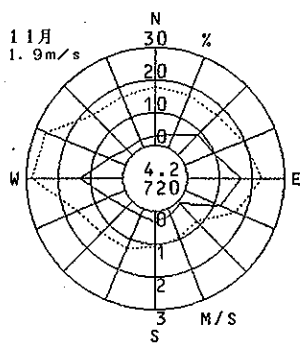
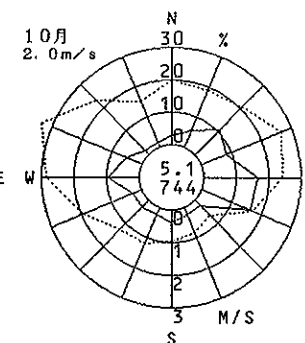
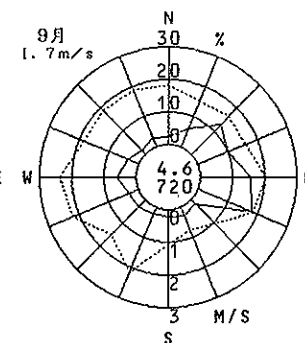
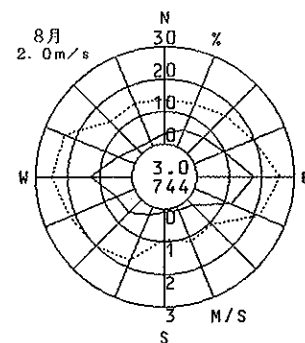
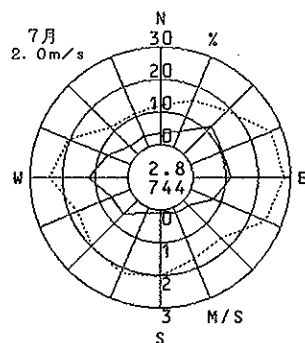
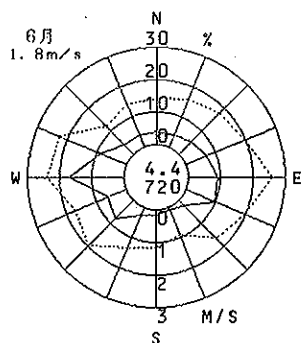
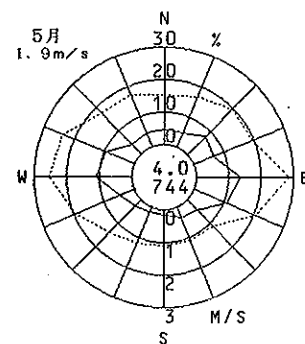
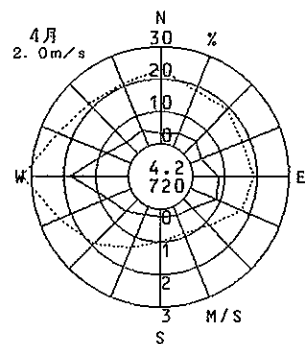
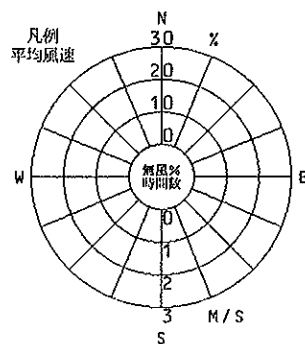
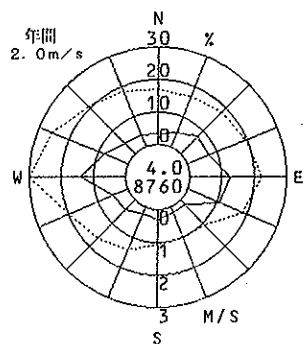
1993年度
風向風速計高さ 8.9m



松原北小学校

(松原市)

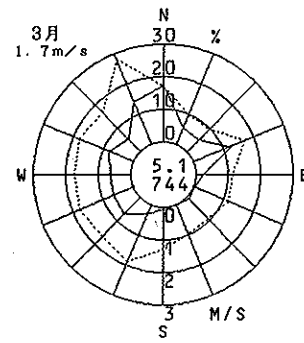
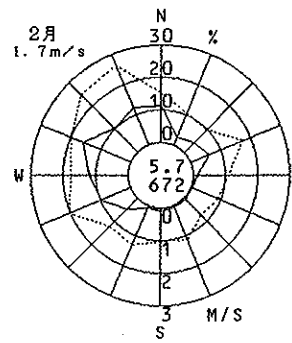
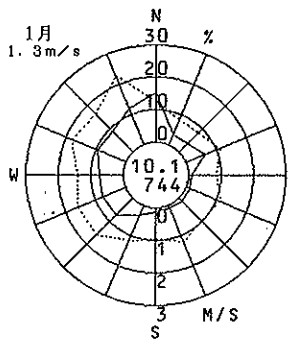
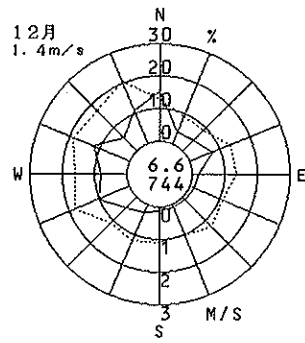
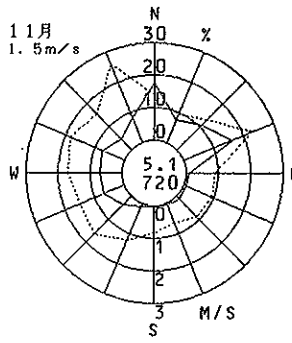
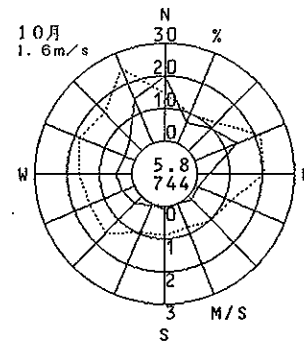
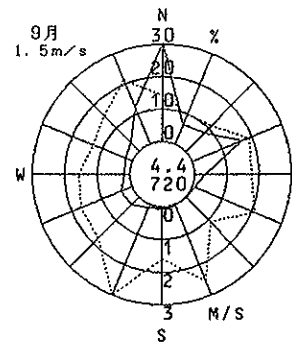
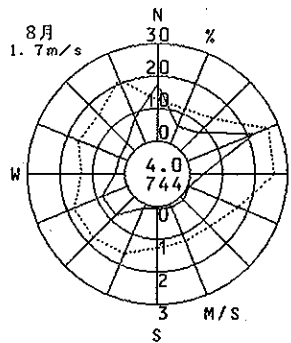
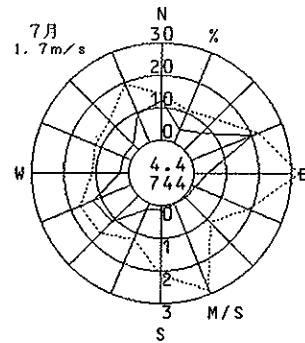
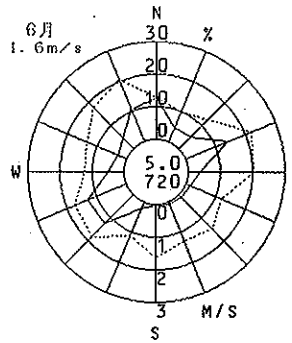
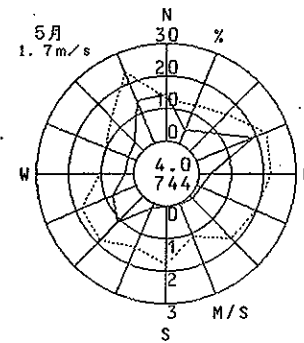
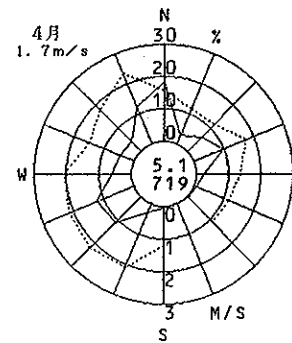
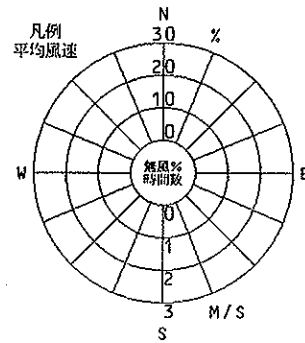
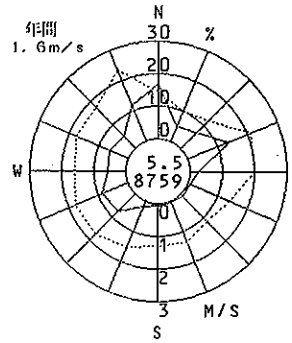
1993年度
風向風速計高さ 13.5m



撰津市役所

(撰津市)

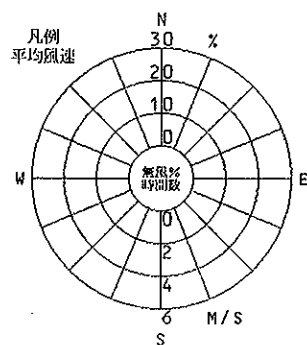
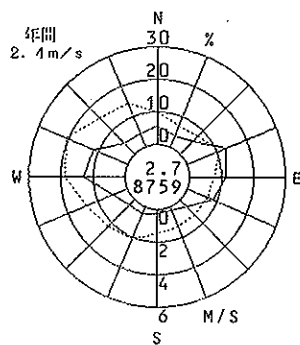
1993年度
風向風速計高さ 13.1m



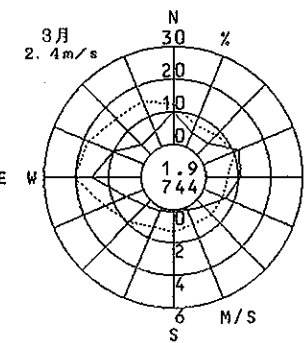
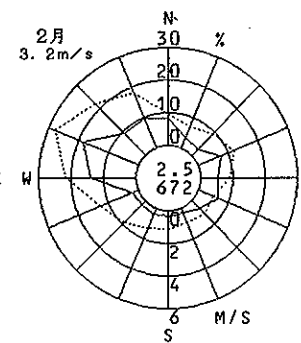
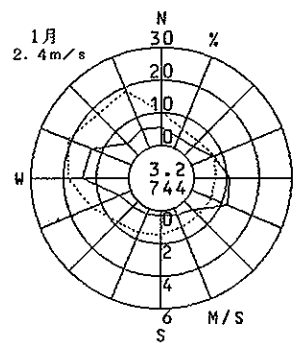
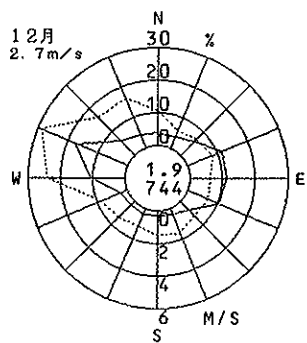
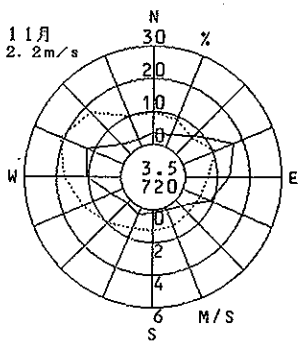
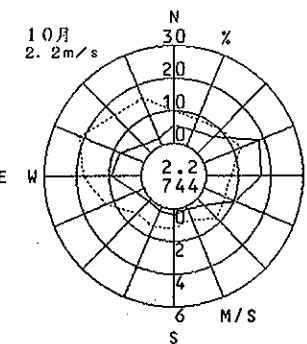
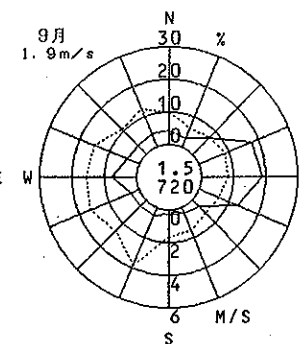
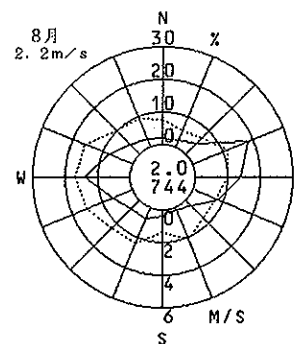
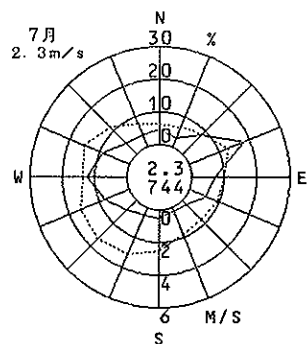
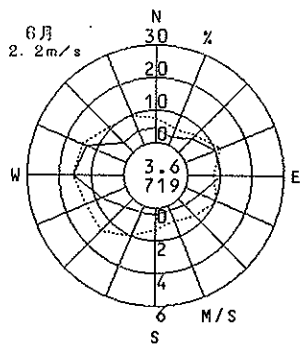
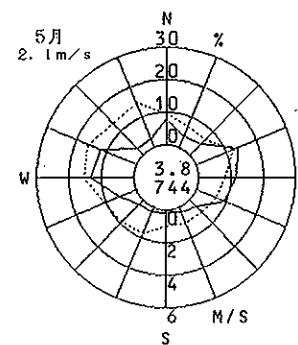
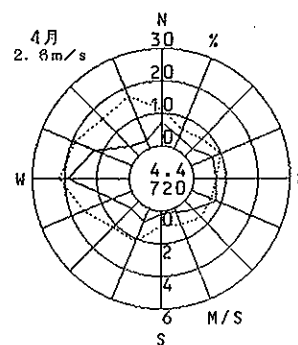
カモドールMBS

(高石市)

1993年度
風向風速計高さ 16.0m

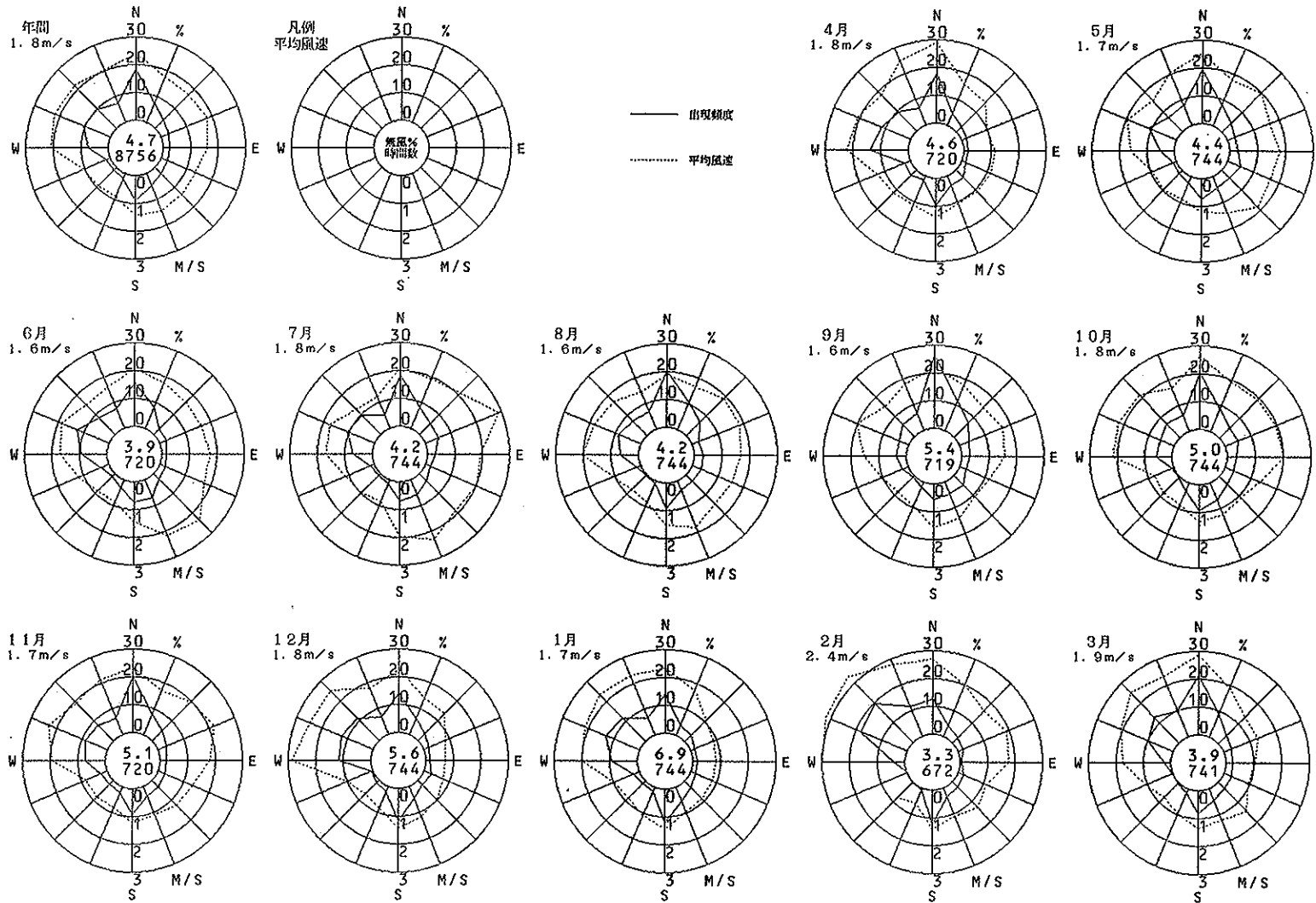


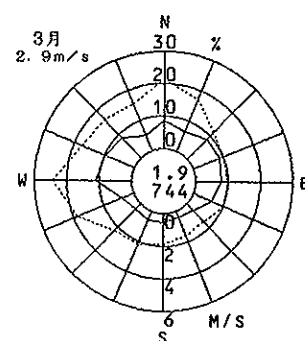
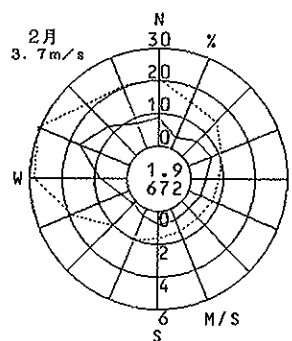
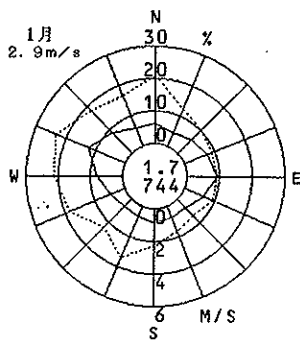
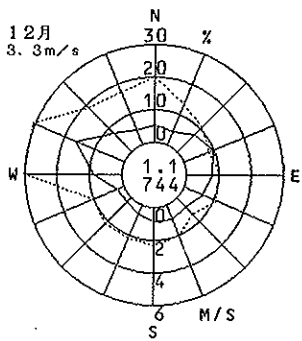
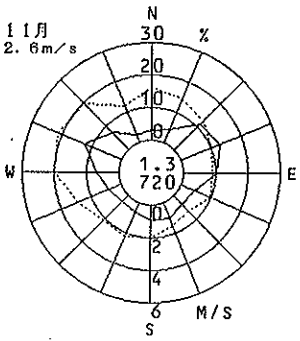
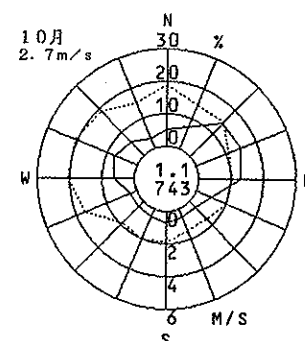
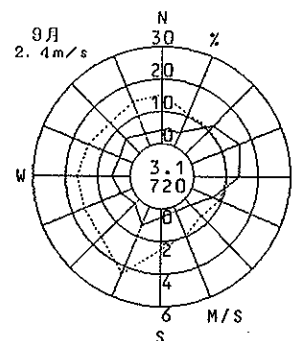
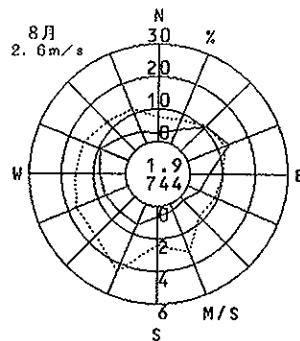
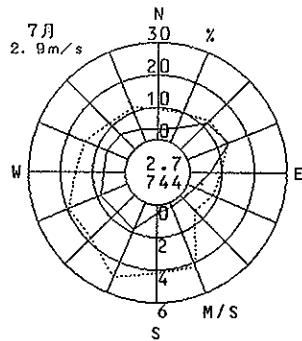
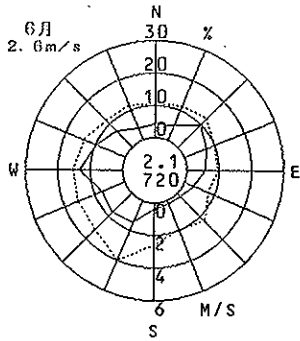
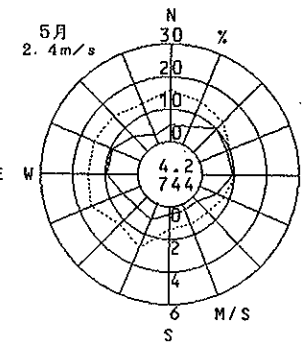
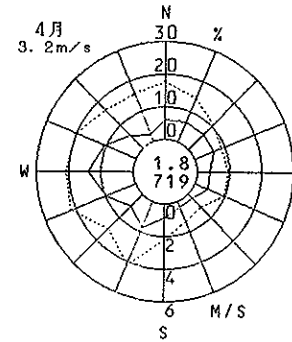
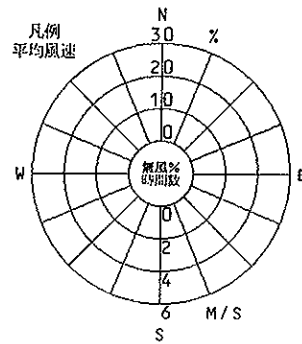
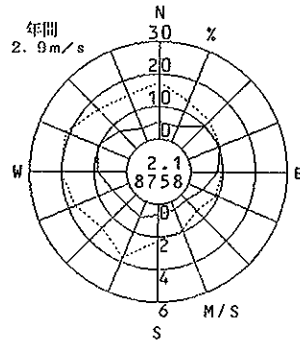
—— 出現頻度
----- 平均風速



東大阪市公害監視センター (東大阪市)

1993年度
風向風速計高さ 15.0m

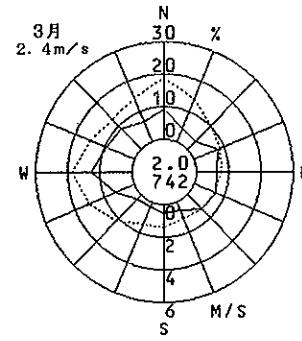
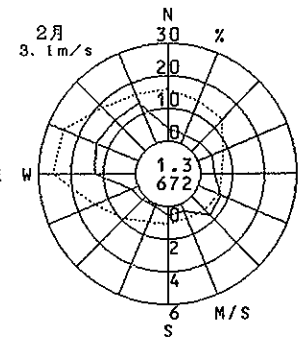
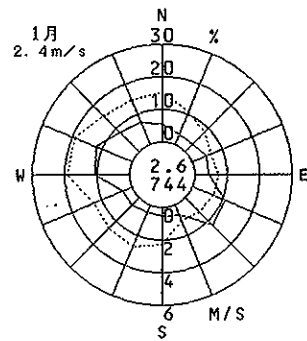
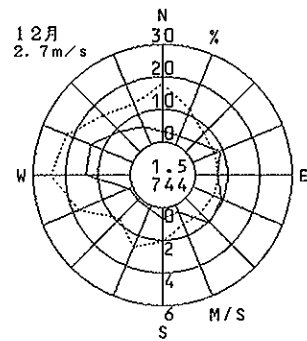
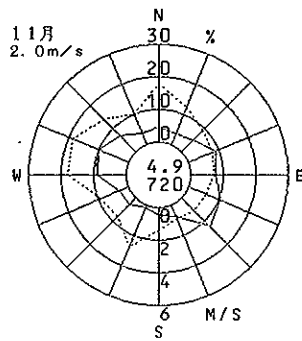
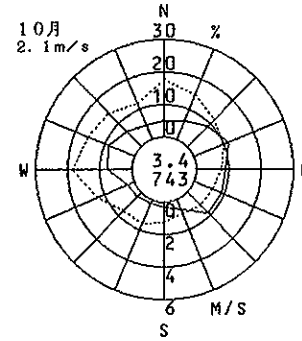
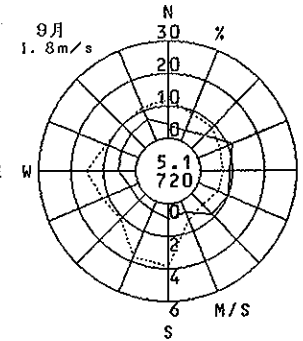
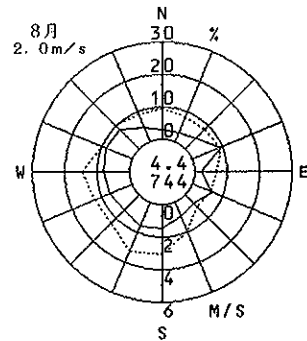
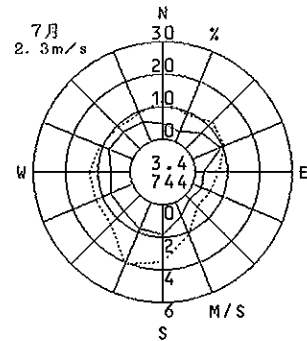
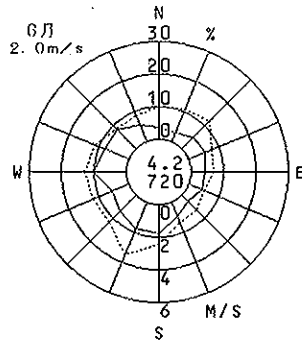
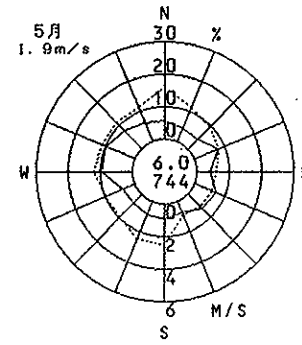
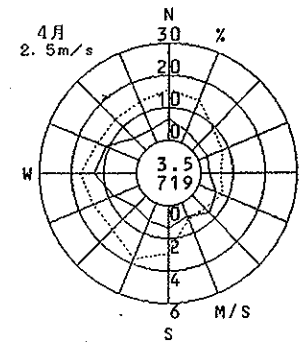
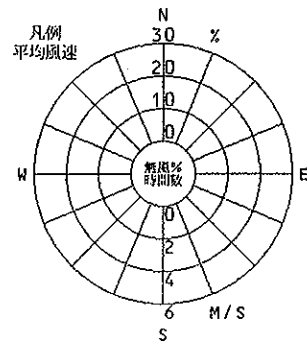
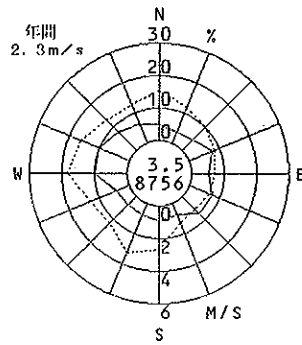




末広公園

(泉佐野市)

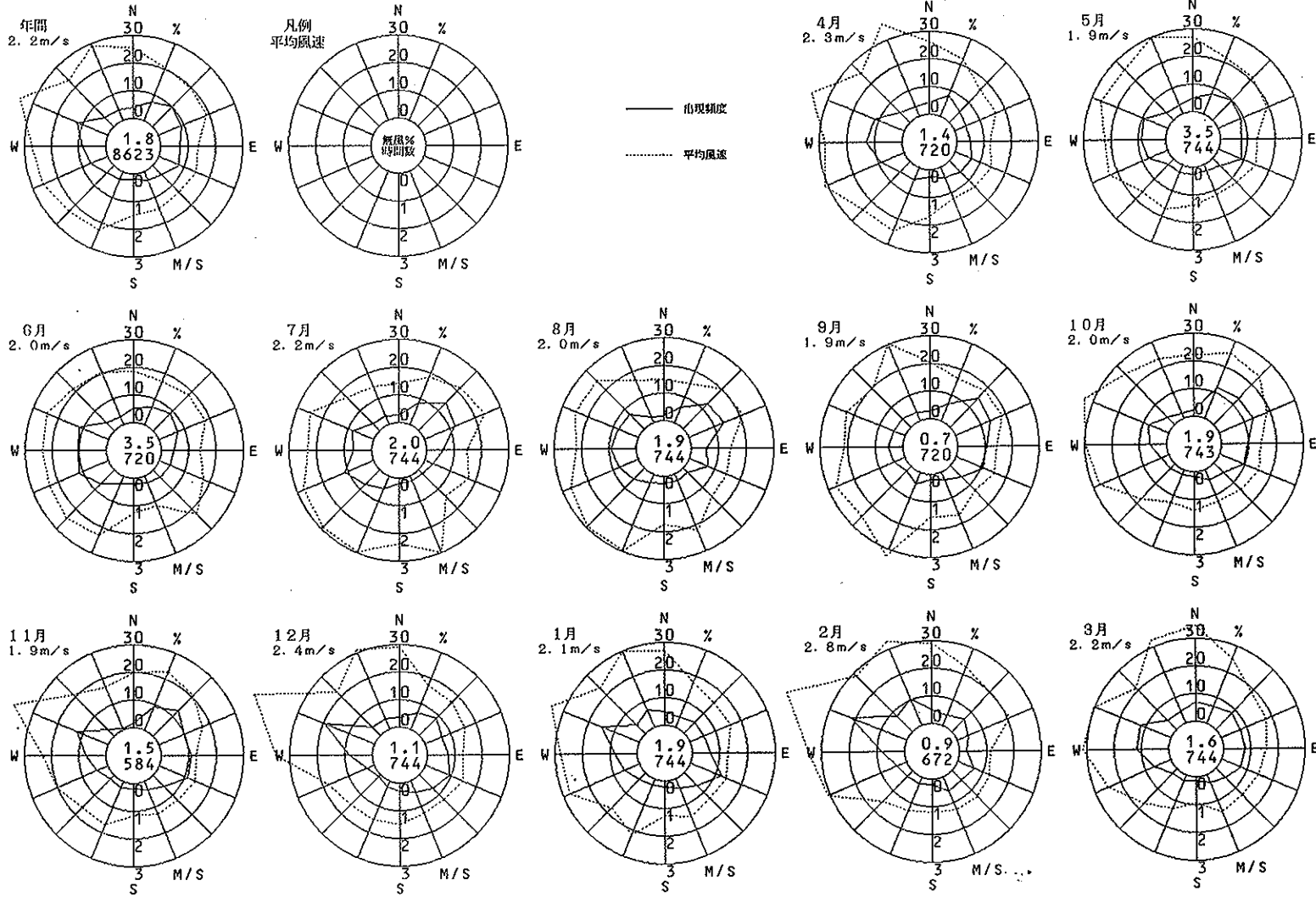
1993年度
風向風速計高さ 14.5m



国府小学校

(和泉市)

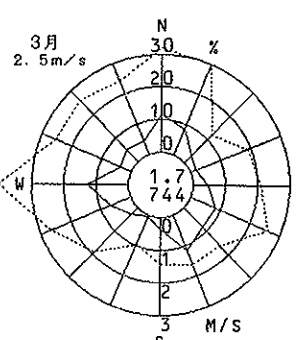
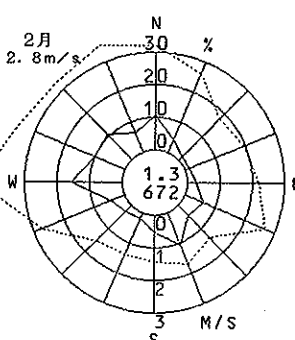
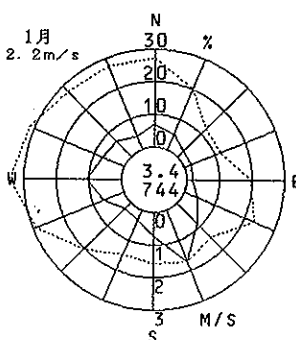
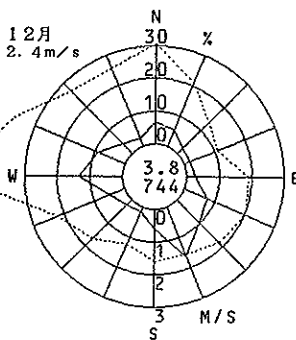
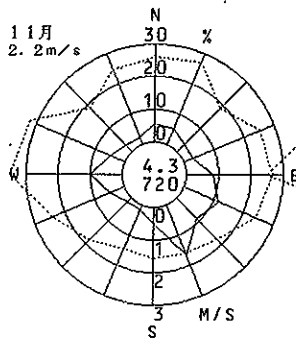
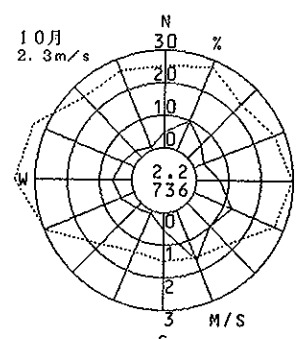
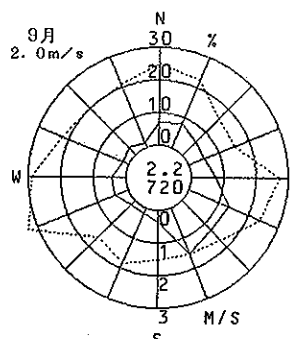
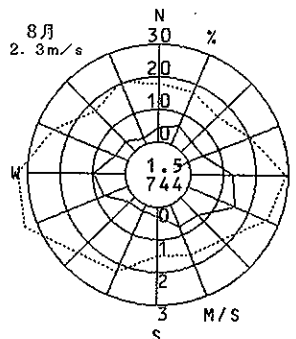
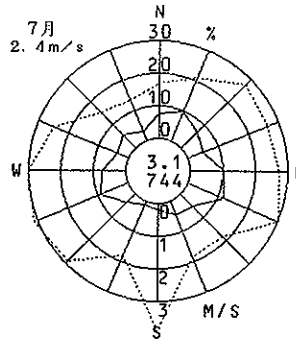
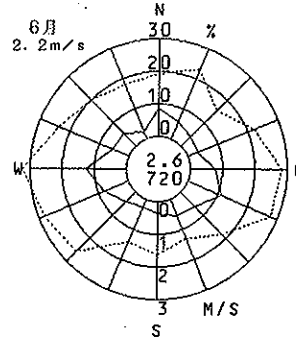
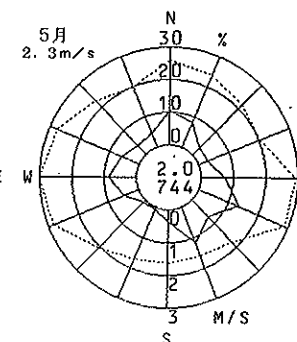
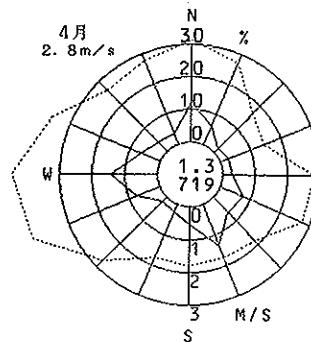
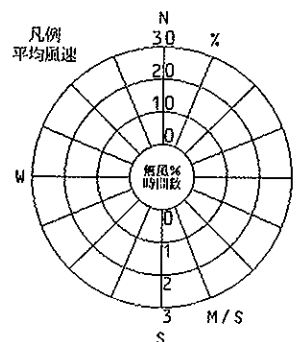
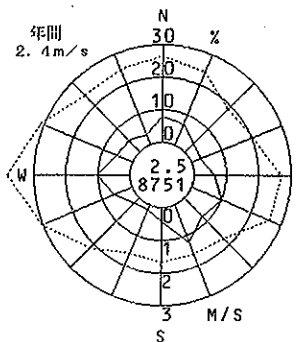
1993年度
風向風速計高さ 17.9m



藤井寺市役所

(藤井寺市)

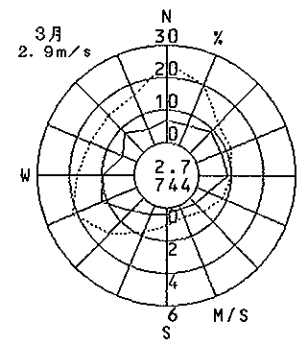
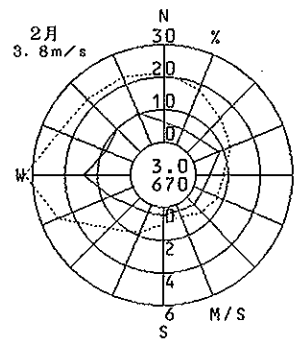
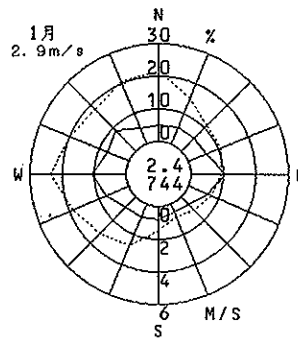
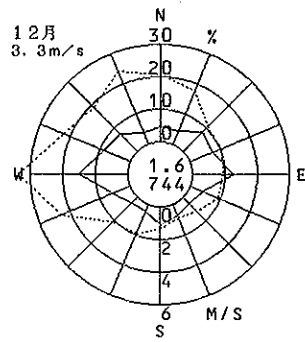
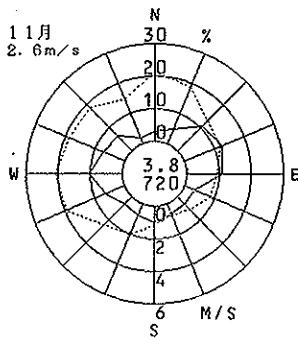
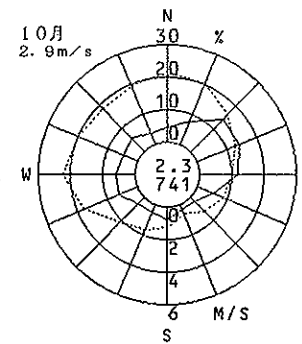
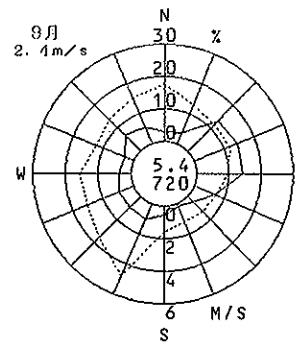
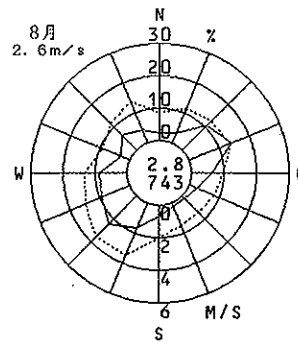
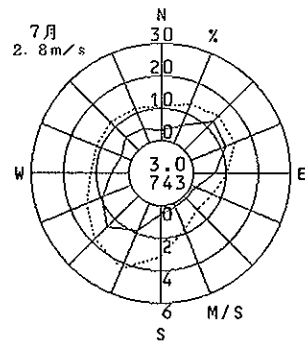
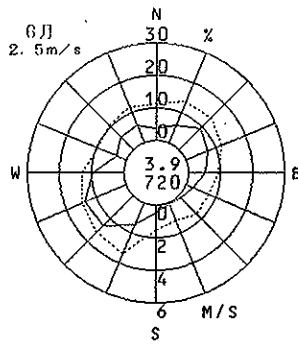
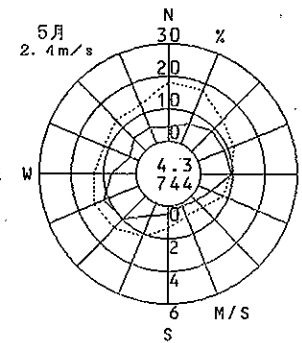
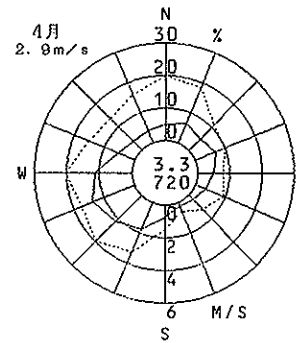
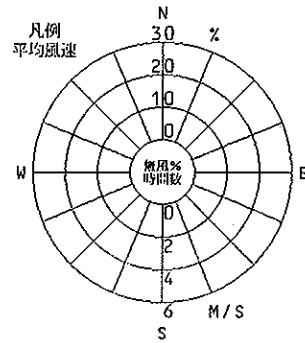
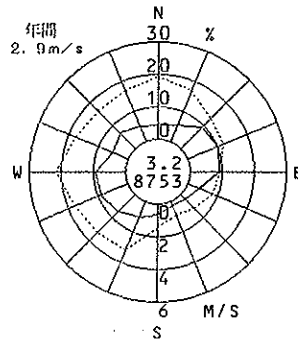
1993年度
風向風速計高さ 21.9m



岸和田市役所

(岸和田市)

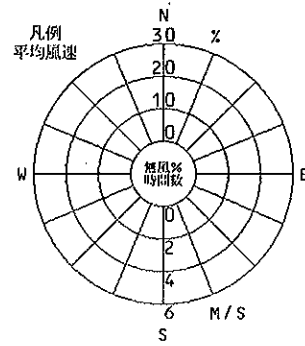
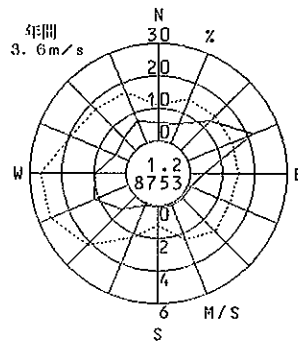
1993年度
風向風速計高さ 20.0m



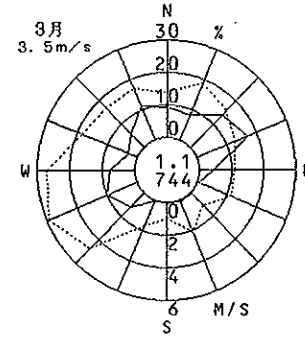
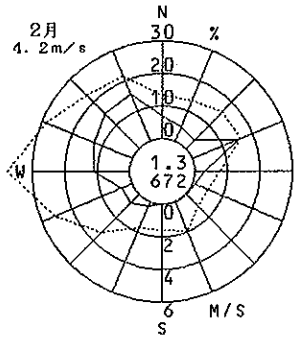
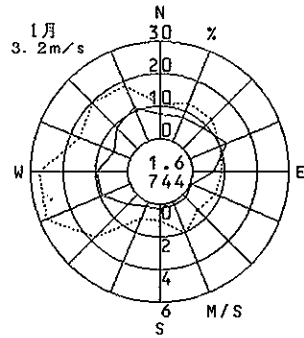
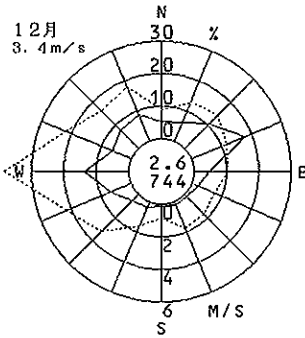
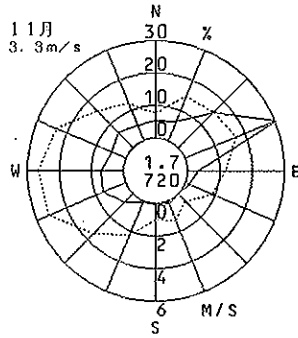
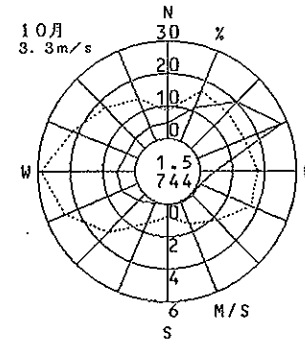
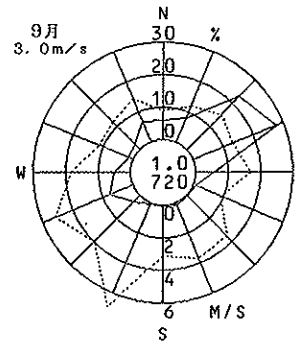
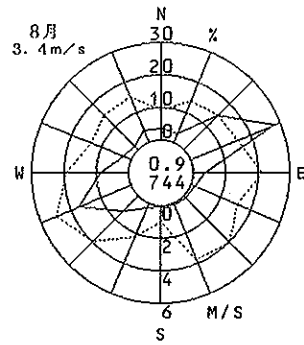
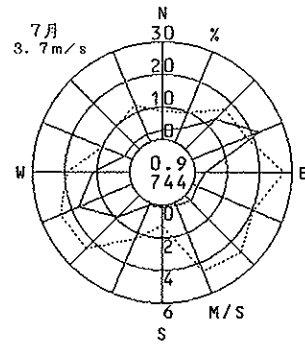
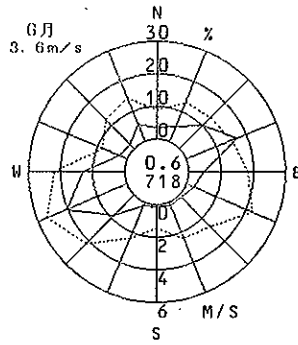
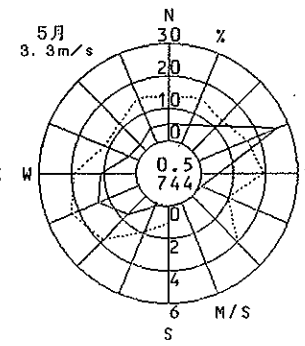
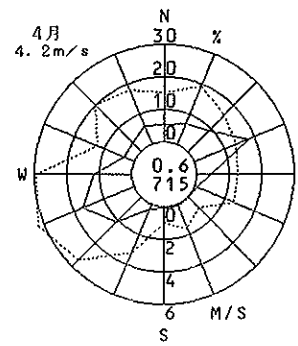
大阪タワー

(大阪市)

1993年度
風向風速計高さ 120.0m



出現頻度
平均風速



気 温

(単位:℃)

市(区)町村	測 定 局	項 目	平成 5年 4 月	5 月	6 月	7 月	8 月	9 月	10月	11月	12月	平成 6年 1 月	2 月	3 月	年 度
大阪市 東成区	開設大阪(セン ター)	平均値	14.7	19.1	22.9	25.4	26.8	23.5	18.1	14.8	8.4	6.2	6.4	8.7	16.3
		最高値	25.8	29.6	30.7	34.0	34.8	32.7	25.9	23.5	19.2	13.9	15.9	19.3	34.8
		最低値	3.9	10.1	14.4	19.4	20.9	15.7	9.8	4.0	2.4	-0.3	0.1	1.7	-0.3
泉大津市	泉大津保健所	平均値	14.8	18.9	23.0	26.0	27.1	23.7	18.4	15.1	9.0	6.6	6.9	8.9	16.6
		最高値	25.9	27.3	30.3	35.6	34.0	31.6	24.9	23.1	19.9	17.0	16.9	19.3	35.6
		最低値	3.9	9.8	14.9	19.8	20.9	15.6	8.8	4.3	1.5	-1.1	0.9	1.7	-1.1
守口市	守口保健所	平均値	14.6	19.2	23.0	25.6	26.7	23.4	17.9	14.4	8.1	5.9	6.0	8.3	16.1
		最高値	26.8	30.3	31.7	34.5	35.0	33.2	25.8	23.8	19.4	14.2	16.3	19.8	35.0
		最低値	3.1	9.6	13.9	19.1	20.4	15.1	9.4	2.9	1.3	-1.2	-0.8	1.0	-1.2
八尾市	八尾保健所	平均値	14.6	19.3	23.3	26.1	27.2	23.6	17.9	14.5	8.1	5.8	6.0	8.5	16.3
		最高値	27.7	32.6	32.8	36.4	36.3	33.9	26.4	23.2	19.5	14.1	16.3	21.2	36.4
		最低値	3.4	8.8	14.6	19.6	20.9	15.4	8.8	3.6	1.6	-1.1	-0.2	1.1	-1.1
寝屋川市	寝屋川市役所	平均値	13.9	18.7	22.6	25.2	26.3	22.9	17.5	14.2	7.8	5.6	5.6	7.8	15.7
		最高値	26.2	30.9	31.7	33.7	35.5	32.8	26.6	23.9	18.6	14.2	15.4	18.6	35.5
		最低値	2.5	8.6	13.8	18.9	19.9	14.5	9.3	2.4	0.8	-1.2	-1.1	0.5	-1.2
池田市	池田市立南畑会 館	平均値	13.2	18.2	21.9	24.6	25.7	22.2	16.7	13.5	7.1	5.0	4.8	7.2	15.1
		最高値	25.6	30.3	31.8	32.7	34.3	32.5	24.7	23.4	17.8	13.8	15.2	17.7	34.3
		最低値	1.8	8.1	12.7	18.1	18.6	13.7	6.9	2.2	0.0	-2.0	-1.5	-0.5	-2.0
貝塚市	貝塚市消防署	平均値	13.9	17.9	22.2	25.2	26.1	22.5	17.2	14.0	8.1	5.6	5.6	7.4	15.5
		最高値	27.2	26.9	30.1	33.5	32.5	31.0	23.5	22.0	20.1	17.2	14.3	16.9	33.5
		最低値	1.9	9.6	13.5	19.0	19.4	14.5	6.7	3.9	-0.1	-1.6	0.2	0.4	-1.6
富田林市	富田林市役所	平均値	13.3	17.8	22.1	25.0	25.8	22.0	16.3	13.3	7.0	4.7	4.8	6.9	15.0
		最高値	26.8	29.0	30.7	35.1	33.3	31.8	24.1	22.1	19.4	15.6	14.5	18.9	35.1
		最低値	1.3	7.0	11.7	18.4	17.7	12.8	5.8	2.1	-1.2	-2.7	-0.6	-0.8	-2.7
阪南市	南海開地	平均値	14.4	18.7	22.2	25.0	25.9	22.3	17.1	13.9	8.3	5.7	5.6	7.6	15.6
		最高値	26.0	31.4	31.1	34.2	32.5	31.2	23.5	21.6	20.1	16.5	13.8	17.2	34.2
		最低値	4.1	11.2	14.4	18.9	20.0	15.4	7.9	4.7	0.9	-0.3	0.0	1.6	-0.3

気 温

(単位:℃)

市(区)町村	測 定 局	項 目	平成 5年 4 月	5 月	6 月	7 月	8 月	9 月	10 月	11 月	12 月	平成 6年 1 月	2 月	3 月	年 度
大阪市 中央区	淀屋橋	平均値	14.2	18.7	22.5	25.2	26.4	23.3	17.9	14.7	8.5	6.1	6.1	8.1	16.0
		最高値	24.5	29.8	29.7	33.6	33.3	32.2	24.0	22.0	18.1	14.0	14.0	17.7	33.6
		最低値	3.6	11.3	14.8	19.1	20.8	15.7	10.5	5.5	1.8	-0.4	0.3	2.1	-0.4
泉佐野市	末広公園	平均値	14.4	18.6	23.0	26.0	26.9	23.1	17.6	14.2	8.5	5.8	5.9	7.9	16.0
		最高値	27.0	27.8	30.8	35.9	34.5	31.3	23.3	22.3	20.4	17.2	14.4	17.0	35.9
		最低値	3.1	9.6	14.1	19.6	20.0	14.8	7.4	3.6	0.6	-1.6	0.6	0.9	-1.6
藤井寺市	藤井寺市役所	平均値	14.6	19.3	23.7	26.5	27.5	23.5	17.6	14.5	7.9	5.5	5.9	8.2	16.3
		最高値	27.5	31.9	33.1	37.4	36.4	33.8	25.3	22.7	19.3	13.1	16.3	21.5	37.4
		最低値	2.8	9.0	14.4	19.7	20.5	15.1	8.9	3.1	1.1	-1.9	-0.1	0.6	-1.9

湿度

(単位：%)

市(区)町村	測定局	項目	平成 4年 4 月	5 月	6 月	7 月	8 月	9 月	10月	11月	12月	平成 5年 1 月	2 月	3 月	年 度	
大阪市 東成区	園設大阪(センター)	平均値	64	65	69	73	73	67	69	70	66	68	65	59	67	
		最高値	99	99	99	99	99	99	99	99	99	99	99	99	99	99
		最低値	20	20	32	39	44	30	35	36	36	38	38	33	22	20
泉大津市	泉大津保健所	平均値	68	64	69	74	73	65	69	69	68	69	64	61	68	
		最高値	99	99	98	97	97	97	97	97	98	97	99	98	98	99
		最低値	16	17	27	43	44	26	33	25	25	38	40	34	28	16
守口市	守口保健所	平均値	71	62	64	71	71	65	68	70	67	69	64	59	67	
		最高値	99	96	96	96	93	95	95	95	95	97	96	96	98	99
		最低値	10	13	20	37	41	33	31	29	29	34	34	29	18	10
八尾市	八尾保健所	平均値	63	62	65	71	70	64	70	70	68	70	64	60	66	
		最高値	96	97	97	96	93	96	97	97	97	98	97	96	96	98
		最低値	12	12	23	35	34	32	36	27	27	40	37	30	22	12
寝屋川市	寝屋川市役所	平均値	59	61	63	69	70	64	67	68	65	67	62	57	64	
		最高値	98	99	97	97	98	98	98	98	98	99	98	98	98	99
		最低値	10	12	21	30	36	28	25	26	26	29	31	23	16	10
池田市	池田市立南畑会館	平均値	63	63	64	73	71	64	67	66	62	62	58	53	64	
		最高値	91	94	92	91	91	90	89	89	89	91	90	90	100	100
		最低値	15	12	26	35	36	28	28	27	27	23	23	16	9	9
貝塚市	貝塚市消防署	平均値	69	67	70	73	74	68	71	69	67	69	65	62	69	
		最高値	100	100	97	97	97	97	97	97	98	98	97	98	96	100
		最低値	18	21	25	40	48	35	36	35	35	39	39	33	31	18
富田林市	富田林市役所	平均値	67	68	71	75	75	71	76	74	72	74	67	64	71	
		最高値	100	99	99	100	100	99	99	99	99	99	99	100	99	100
		最低値	18	18	26	42	43	35	38	33	33	42	37	30	27	18
阪南市	南海団地	平均値	67	66	68	74	74	65	69	65	62	63	59	57	65	
		最高値	99	95	92	91	93	92	94	94	94	94	95	96	92	99
		最低値	27	24	37	47	46	37	37	37	31	37	40	36	32	24

湿度

(単位：%)

市(区)町村	測定局	項目	平成4年 4月	5月	6月	7月	8月	9月	10月	11月	12月	平成5年 1月	2月	3月	年度
泉佐野市	末広公園	平均値	-	-	69	70	68	62	-	(70)	69	72	68	65	68
		最高値	-	-	88	87	82	78	-	(97)	97	99	100	100	100
		最低値	-	-	26	42	47	33	-	(40)	43	43	35	34	26
藤井寺市	藤井寺市役所	平均値	-	-	-	(65)	71	66	70	69	69	72	64	60	67
		最高値	-	-	-	(81)	85	85	85	94	95	96	96	96	96
		最低値	-	-	-	(39)	40	29	32	25	40	38	29	23	23

(注) () を付したデータは月間測定日数が20日未満であることを示す。

日 射 量

(単 位 : MJ/m²)

市(区)町村	測 定 局	年 月	時 刻	1-4	5	6	7	8	9	10	11	12	13	14	15	16	17	18	19	20-24	日 合 計		
大阪市 東成区	国設大阪(セン ター)	平成 5年 4月	—	0.00	0.09	0.47	1.01	1.52	1.90	2.16	2.20	2.16	1.83	1.41	0.94	0.48	0.08	0.00	—	—	16.25		
		5月	—	0.02	0.24	0.72	1.15	1.56	1.96	2.09	2.08	1.90	1.69	1.40	1.04	0.51	0.17	0.01	—	—	16.53		
		6月	—	0.03	0.24	0.53	0.90	1.20	1.36	1.62	1.70	1.69	1.53	1.21	0.89	0.51	0.19	0.02	—	—	13.61		
		7月	—	0.01	0.16	0.46	0.84	1.17	1.39	1.57	1.61	1.76	1.44	1.14	0.85	0.46	0.17	0.02	—	—	13.30		
		8月	—	0.00	0.09	0.42	0.85	1.43	1.76	1.87	1.78	1.72	1.59	1.10	0.65	0.34	0.10	0.00	—	—	13.71		
		9月	—	—	0.04	0.28	0.65	0.97	1.28	1.48	1.57	1.37	1.17	0.85	0.52	0.19	0.02	—	—	—	—	10.43	
		10月	—	—	0.01	0.22	0.70	1.05	1.44	1.65	1.53	1.41	1.12	0.76	0.39	0.06	0.00	—	—	—	—	10.35	
		11月	—	—	0.00	0.09	0.45	0.82	1.09	1.19	1.23	1.10	0.82	0.49	0.18	0.01	—	—	—	—	—	7.47	
		12月	—	—	—	0.02	0.25	0.63	0.89	1.10	1.05	0.93	0.82	0.51	0.16	0.01	—	—	—	—	—	6.36	
		平成 6年 1月	—	—	—	0.01	0.27	0.73	1.12	1.32	1.36	1.24	1.06	0.70	0.31	0.04	—	—	—	—	—	8.15	
		2月	—	—	—	0.05	0.35	0.83	1.28	1.42	1.57	1.43	1.15	0.91	0.48	0.16	0.00	—	—	—	—	9.64	
		3月	—	—	0.01	0.23	0.77	1.34	1.69	1.86	1.99	1.86	1.55	1.22	0.70	0.30	0.02	—	—	—	—	13.54	
		年 度 平 均	—	—	0.00	0.07	0.29	0.68	1.11	1.43	1.61	1.64	1.55	1.31	0.98	0.59	0.26	0.06	0.00	—	—	—	11.63
		八尾市	八尾保健所	平成 5年 4月	—	0.00	0.13	0.53	1.07	1.53	1.91	2.20	2.26	2.11	1.93	1.54	1.00	0.54	0.12	0.00	—	—	—
5月	—			0.04	0.30	0.74	1.26	1.65	1.99	2.16	2.10	1.88	1.66	1.39	1.03	0.62	0.22	0.02	—	—	—	17.07	
6月	—			0.05	0.28	0.55	0.93	1.24	1.43	1.78	1.81	1.69	1.53	1.32	0.93	0.56	0.22	0.03	—	—	—	14.47	
7月	—			0.02	0.20	0.49	0.85	1.30	1.56	1.70	1.54	1.72	1.50	1.24	0.89	0.49	0.19	0.03	—	—	—	13.77	
8月	—			0.01	0.12	0.46	0.95	1.45	1.82	1.98	1.89	1.79	1.62	1.25	0.69	0.38	0.13	0.01	—	—	—	14.29	
9月	—			—	0.06	0.36	0.71	1.06	1.30	1.56	1.62	1.41	1.16	0.84	0.59	0.21	0.03	—	—	—	—	10.90	
10月	—			—	0.02	0.28	0.75	1.18	1.49	1.67	1.62	1.45	1.15	0.81	0.41	0.08	0.00	—	—	—	—	10.92	
11月	—			—	0.00	0.11	0.47	0.83	1.02	1.21	1.25	1.13	0.91	0.54	0.20	0.02	—	—	—	—	—	7.71	
12月	—			—	—	0.03	0.27	0.62	0.86	1.09	1.11	1.01	0.82	0.50	0.20	0.01	—	—	—	—	—	6.53	
平成 6年 1月	—			—	—	0.02	0.28	0.72	1.13	1.17	1.33	1.27	1.07	0.71	0.34	0.05	—	—	—	—	—	8.10	
2月	—			—	—	0.07	0.38	0.84	1.22	1.24	1.34	1.23	1.05	0.80	0.47	0.16	0.00	—	—	—	—	8.81	
3月	—			—	0.02	0.25	0.72	1.24	1.54	1.80	1.86	1.78	1.51	1.18	0.69	0.31	0.03	—	—	—	—	12.93	
年 度 平 均	—			—	0.01	0.09	0.33	0.72	1.14	1.44	1.63	1.64	1.54	1.33	1.01	0.62	0.29	0.08	0.01	—	—	—	11.82

日 射 量

(単位 : MJ/m²)

市(区)町村	測 定 局	年 月 時刻	1-4	5	6	7	8	9	10	11	12	13	14	15	16	17	18	19	20-24	日 合 計	
鞆屋川市	鞆屋川市役所	平成 5年 4月	—	0.00	0.10	0.46	0.98	1.47	1.78	1.91	1.96	2.03	1.62	1.19	0.88	0.45	0.09	0.00	—	14.93	
		5月	—	0.02	0.26	0.73	1.13	1.45	1.80	2.02	2.14	1.90	1.69	1.32	0.88	0.55	0.19	0.01	—	16.19	
		6月	—	0.03	0.24	0.53	0.87	1.18	1.38	1.53	1.68	1.65	1.44	1.08	0.75	0.52	0.21	0.02	—	13.11	
		7月	—	0.00	0.16	0.47	0.82	1.23	1.54	1.52	1.44	1.45	1.26	1.08	0.76	0.46	0.17	0.02	—	12.12	
		8月	—	0.00	0.11	0.44	0.88	1.33	1.74	1.98	1.84	1.80	1.44	1.11	0.67	0.32	0.10	0.00	—	13.69	
		9月	—	—	0.04	0.30	0.69	1.03	1.29	1.50	1.58	1.42	1.15	0.85	0.53	0.21	0.02	—	—	10.58	
		10月	—	—	0.01	0.28	0.73	1.09	1.43	1.62	1.51	1.27	1.02	0.68	0.40	0.07	0.00	—	—	10.25	
		11月	—	—	0.00	0.09	0.47	0.80	1.10	1.24	1.22	1.06	0.79	0.47	0.17	0.01	—	—	—	7.47	
		12月	—	—	—	0.02	0.26	0.59	0.92	1.11	1.01	0.90	0.72	0.50	0.17	0.00	—	—	—	6.20	
		平成 6年 1月	—	—	—	0.01	0.28	0.68	1.21	1.35	1.37	1.24	1.08	0.69	0.31	0.03	—	—	—	8.27	
		2月	—	—	—	0.06	0.39	0.88	1.31	1.47	1.44	1.33	1.04	0.90	0.56	0.17	0.00	—	—	9.53	
		3月	—	—	0.01	0.28	0.80	1.35	1.60	1.77	1.88	1.83	1.49	1.15	0.66	0.31	0.02	—	—	13.16	
		年 度 平 均	—	0.00	0.08	0.31	0.69	1.09	1.43	1.59	1.59	1.49	1.23	0.92	0.56	0.26	0.07	0.00	—	—	11.28
		池田市	池田市立南畑会館	平成 5年 4月	—	0.00	0.14	0.56	1.16	1.59	1.95	2.00	2.02	1.91	1.65	1.37	1.01	0.57	0.12	0.00	—
5月	—			0.04	0.30	0.79	1.25	1.72	1.98	2.15	2.17	2.01	1.82	1.44	1.09	0.68	0.24	0.02	—	17.68	
6月	—			0.04	0.29	0.62	1.03	1.36	1.51	1.77	1.77	1.77	1.60	1.28	0.93	0.52	0.23	0.03	—	14.82	
7月	—			0.02	0.17	0.47	0.87	1.25	1.51	1.60	1.59	1.61	1.52	1.15	0.94	0.55	0.22	0.03	—	13.37	
8月	—			0.01	0.14	0.48	0.98	1.45	1.79	1.91	1.90	1.83	1.67	1.19	0.79	0.43	0.13	0.01	—	14.71	
9月	—			—	0.06	0.32	0.70	1.01	1.40	1.66	1.62	1.50	1.26	0.96	0.57	0.26	0.03	—	—	11.35	
10月	—			—	0.03	0.32	0.83	1.24	1.54	1.84	1.77	1.55	1.25	0.81	0.44	0.09	0.00	—	—	11.71	
11月	—			—	0.01	0.12	0.51	0.91	1.25	1.40	1.37	1.16	0.85	0.51	0.21	0.02	—	—	—	8.33	
12月	—			—	—	0.04	0.35	0.72	1.02	1.14	1.14	1.10	0.86	0.53	0.21	0.01	—	—	—	7.12	
平成 6年 1月	—			—	—	0.03	0.37	0.88	1.28	1.44	1.47	1.38	1.12	0.78	0.37	0.06	—	—	—	9.19	
2月	—			—	—	0.08	0.45	0.98	1.38	1.51	1.53	1.40	1.22	0.98	0.58	0.19	0.01	—	—	10.30	
3月	—			—	0.02	0.34	0.89	1.49	1.90	2.04	1.98	1.76	1.65	1.18	0.77	0.34	0.03	—	—	14.42	
年 度 平 均	—			0.01	0.10	0.35	0.78	1.22	1.54	1.71	1.69	1.58	1.37	1.01	0.66	0.31	0.08	0.01	—	—	12.42

日 射 量

(単位 : MJ/m²)

市(区)町村	測 定 局	年 月 時 刻	1-4	5	6	7	8	9	10	11	12	13	14	15	16	17	18	19	20-24	日 合 計	
貝塚市	貝塚市消防署	平成 5年 4月	—	0.00	0.14	0.55	1.04	1.60	1.87	2.01	2.39	2.25	2.02	1.64	1.15	0.58	0.12	0.00	—	17.37	
		5月	—	0.03	0.31	0.76	1.23	1.65	1.96	2.17	2.20	2.05	1.84	1.48	1.03	0.64	0.24	0.02	—	17.61	
		6月	—	0.05	0.26	0.60	0.96	1.23	1.53	1.82	2.12	1.97	1.68	1.39	1.01	0.60	0.25	0.03	—	15.49	
		7月	—	0.02	0.20	0.54	1.01	1.33	1.71	1.86	2.07	2.14	1.78	1.45	1.03	0.57	0.25	0.03	—	16.17	
		8月	—	0.00	0.13	0.49	0.93	1.47	1.86	1.83	2.10	2.08	1.77	1.29	0.79	0.49	0.16	0.00	—	15.40	
		9月	—	—	0.06	0.34	0.70	1.02	1.13	1.56	1.66	1.52	1.30	0.97	0.64	0.26	0.03	—	—	10.78	
		10月	—	—	0.03	0.29	0.72	1.14	1.40	1.70	1.62	1.43	1.24	0.87	0.41	0.09	0.00	—	—	10.93	
		11月	—	—	0.00	0.13	0.46	0.66	1.04	1.29	1.28	1.12	0.94	0.61	0.24	0.02	—	—	—	7.78	
		12月	—	—	—	0.03	0.28	0.50	0.88	1.12	1.15	1.04	0.83	0.54	0.20	0.01	—	—	—	6.58	
		平成 6年 1月	—	—	—	0.03	0.29	0.61	0.99	1.31	1.28	1.19	1.05	0.73	0.34	0.05	—	—	—	7.87	
		2月	—	—	—	0.08	0.45	0.92	1.07	1.59	1.76	1.59	1.24	0.94	0.60	0.20	0.01	—	—	10.47	
		3月	—	—	0.02	0.27	0.77	1.36	1.80	2.16	2.23	2.10	1.78	1.29	0.75	0.37	0.04	—	—	14.94	
		年 度 平 均	—	0.01	0.10	0.34	0.74	1.13	1.44	1.70	1.82	1.71	1.46	1.10	0.68	0.32	0.09	0.01	—	—	12.63
		茨木市	茨木市役所	平成 5年 4月	—	0.00	0.08	0.40	0.96	1.46	1.77	1.83	1.92	1.92	1.52	1.21	0.78	0.42	0.07	0.00	—
5月	—			0.01	0.22	0.63	1.09	1.54	1.72	1.94	1.96	1.76	1.53	1.20	0.84	0.50	0.15	0.01	—	15.10	
6月	—			0.02	0.20	0.46	0.80	1.14	1.39	1.57	1.62	1.57	1.38	1.07	0.74	0.43	0.15	0.01	—	12.76	
7月	—			0.00	0.12	0.37	0.73	1.09	1.40	1.38	1.31	1.30	1.23	1.05	0.83	0.44	0.15	0.01	—	11.67	
8月	—			0.00	0.09	0.36	0.79	1.20	1.62	1.84	1.62	1.69	1.50	1.07	0.64	0.31	0.07	0.00	—	12.79	
9月	—			—	0.03	0.24	0.61	0.93	1.23	1.47	1.50	1.31	1.08	0.82	0.45	0.17	0.01	—	—	9.86	
10月	—			—	0.01	0.25	0.69	1.09	1.37	1.73	1.51	1.36	1.09	0.69	0.35	0.05	0.00	—	—	10.21	
11月	—			—	0.00	0.09	0.42	0.80	1.16	1.31	1.26	1.07	0.80	0.48	0.16	0.00	—	—	—	7.72	
12月	—			—	—	0.02	0.26	0.65	0.95	1.14	1.10	0.97	0.77	0.49	0.17	0.00	—	—	—	6.51	
平成 6年 1月	—			—	—	0.01	0.28	0.74	1.16	1.37	1.45	1.34	1.05	0.68	0.32	0.03	—	—	—	8.43	
2月	—			—	—	0.05	0.38	0.88	1.34	1.51	1.40	1.31	1.07	0.89	0.50	0.15	0.00	—	—	9.40	
3月	—			—	0.01	0.26	0.76	1.34	1.72	1.77	1.77	1.69	1.48	1.06	0.60	0.27	0.02	—	—	12.75	
年 度 平 均	—			0.00	0.06	0.26	0.65	1.07	1.40	1.57	1.54	1.44	1.21	0.89	0.53	0.23	0.05	0.00	—	—	10.97

日 射 量

(単位 : MJ/m²)

市(区)町村	測 定 局	年 月 時 刻	1-4	5	6	7	8	9	10	11	12	13	14	15	16	17	18	19	20-24	日 合 計
富田林市	富田林市役所	平成 5年 4月	—	0.00	0.14	0.55	1.06	1.58	1.81	2.05	2.24	2.11	1.86	1.48	0.99	0.52	0.10	0.00	—	16.49
		5月	—	0.03	0.30	0.78	1.33	1.71	1.96	2.10	2.06	1.89	1.69	1.42	1.00	0.59	0.20	0.01	—	17.08
		6月	—	0.05	0.29	0.57	0.97	1.25	1.40	1.65	1.81	1.67	1.56	1.28	0.88	0.54	0.21	0.02	—	14.13
		7月	—	0.02	0.20	0.50	0.90	1.31	1.43	1.73	1.69	1.88	1.57	1.27	0.88	0.47	0.19	0.01	—	14.18
		8月	—	0.00	0.14	0.52	0.95	1.45	1.80	1.85	2.01	1.86	1.57	1.22	0.72	0.41	0.12	0.00	—	14.58
		9月	—	—	0.06	0.35	0.74	1.01	1.16	1.50	1.51	1.39	1.20	0.85	0.60	0.23	0.02	—	—	10.60
		10月	—	—	0.02	0.29	0.72	1.07	1.46	1.68	1.58	1.39	1.18	0.84	0.40	0.08	0.00	—	—	10.70
		11月	—	—	0.00	0.12	0.42	0.62	1.03	1.29	1.21	1.05	0.88	0.54	0.21	0.01	—	—	—	7.38
		12月	—	—	—	0.03	0.22	0.46	0.87	1.10	1.07	0.95	0.81	0.49	0.16	0.00	—	—	—	6.15
		平成 6年 1月	—	—	—	0.02	0.29	0.44	1.05	1.20	1.23	1.18	0.98	0.70	0.32	0.04	—	—	—	7.45
		2月	—	—	—	0.07	0.42	0.74	1.13	1.37	1.33	1.20	1.06	0.85	0.49	0.14	0.00	—	—	8.81
		3月	—	—	0.02	0.27	0.80	1.30	1.55	1.90	1.93	1.88	1.61	1.18	0.78	0.32	0.03	—	—	13.58
		年 度 平 均	—	0.01	0.10	0.34	0.74	1.08	1.39	1.62	1.64	1.54	1.33	1.01	0.62	0.28	0.07	0.00	—	11.77
		泉南市	泉南市役所	平成 5年 4月	—	0.00	0.08	0.30	0.68	1.08	2.06	2.24	2.34	2.19	2.02	1.67	1.01	0.41	0.06	0.00
5月	—			0.01	0.17	0.60	1.18	1.33	1.92	2.17	2.18	1.99	1.77	1.36	0.87	0.53	0.13	0.00	—	16.21
6月	—			0.02	0.16	0.53	0.89	1.10	1.43	1.79	2.02	1.86	1.55	1.27	0.85	0.47	0.16	0.01	—	14.11
7月	—			0.01	0.12	0.45	0.91	1.16	1.71	1.93	2.07	2.08	1.78	1.39	0.89	0.49	0.17	0.01	—	15.09
8月	—			0.00	0.07	0.26	0.68	1.04	1.79	1.98	2.08	1.98	1.70	1.27	0.74	0.36	0.09	0.00	—	14.05
9月	—			—	0.03	0.17	0.36	0.88	1.28	1.62	1.59	1.52	1.23	0.96	0.60	0.17	0.01	—	—	10.43
10月	—			—	0.01	0.14	0.53	1.10	1.49	1.68	1.57	1.40	1.18	0.79	0.35	0.05	0.00	—	—	10.28
11月	—			—	0.00	0.06	0.37	0.79	1.08	1.21	1.22	1.08	0.89	0.50	0.16	0.00	—	—	—	7.36
12月	—			—	—	0.01	0.23	0.59	0.84	1.06	1.08	0.99	0.83	0.40	0.10	0.00	—	—	—	6.13
平成 6年 1月	—			—	—	0.01	0.20	0.67	1.10	1.30	1.27	1.26	1.00	0.65	0.25	0.02	—	—	—	7.73
2月	—			—	—	0.03	0.29	0.89	1.35	1.57	1.67	1.50	1.26	0.84	0.48	0.13	0.00	—	—	10.01
3月	—			—	0.01	0.14	0.33	1.07	1.77	2.09	2.18	2.05	1.78	1.25	0.76	0.26	0.01	—	—	13.70
年 度 平 均	—			0.00	0.05	0.23	0.56	0.98	1.49	1.72	1.77	1.66	1.42	1.03	0.59	0.24	0.05	0.00	—	11.77

日 射 量

(単位 : MJ/m²)

市(区)町村	測 定 局	年 月 時 刻	1-4	5	6	7	8	9	10	11	12	13	14	15	16	17	18	19	20-24	日 合 計
坂南市	南海国地	平成 5年 4月	—	0.00	0.12	0.48	1.01	1.53	1.96	2.23	2.32	2.18	2.03	1.67	1.13	0.52	0.10	0.00	—	17.20
		5月	—	0.03	0.27	0.72	1.22	1.67	1.96	2.16	2.15	2.03	1.82	1.42	0.98	0.62	0.21	0.00	—	17.27
		6月	—	0.03	0.22	0.56	0.92	1.24	1.54	1.86	2.03	1.92	1.63	1.35	0.95	0.58	0.22	0.02	—	15.10
		7月	—	0.02	0.19	0.53	0.96	1.43	1.79	1.98	2.03	2.14	1.86	1.51	1.01	0.60	0.24	0.03	—	16.20
		8月	—	0.00	0.11	0.42	0.93	1.44	1.82	2.11	2.17	2.11	1.85	1.40	0.85	0.45	0.14	0.00	—	15.65
		9月	—	—	0.06	0.31	0.70	1.09	1.39	1.71	1.68	1.62	1.33	1.02	0.67	0.24	0.03	—	—	11.82
		10月	—	—	0.03	0.27	0.68	1.21	1.56	1.70	1.59	1.48	1.24	0.83	0.42	0.09	0.00	—	—	11.09
		11月	—	—	0.00	0.09	0.42	0.80	1.10	1.25	1.29	1.13	0.93	0.53	0.20	0.01	—	—	—	7.86
		12月	—	—	—	0.02	0.27	0.60	0.82	1.02	1.08	1.05	0.82	0.43	0.16	0.01	—	—	—	6.28
		平成 6年 1月	—	—	—	0.02	0.26	0.66	1.07	1.32	1.32	1.24	1.04	0.67	0.29	0.04	—	—	—	7.90
		2月	—	—	—	0.07	0.45	0.88	1.34	1.56	1.67	1.57	1.30	0.89	0.54	0.18	0.01	—	—	10.27
		3月	—	—	0.01	0.24	0.78	1.35	1.79	2.11	2.20	2.14	1.89	1.35	0.81	0.32	0.03	—	—	14.96
		年 度 平 均	—	0.01	0.08	0.31	0.72	1.16	1.51	1.75	1.80	1.72	1.48	1.09	0.67	0.30	0.08	0.00	—	12.61

雨 量

市(区)町村	測 定 局	項 目		平成 5 年	5 月	6 月	7 月	8 月	9 月	10 月	11 月	12 月	平成 6 年	2 月	3 月	年 度
				4 月	1 月	1 月	2 月	3 月	4 月	5 月	6 月	7 月	8 月	9 月	10 月	
大阪市 東成区	国設大阪(センター)	降 水 量	(mm)	71.0	93.5	300.5	309.0	155.5	239.0	80.5	81.0	55.0	32.5	50.5	35.5	1503.5
		最 大 日 量	(mm)	26.0	34.0	60.5	66.0	38.0	90.0	41.5	36.0	16.0	20.0	16.0	17.0	90.0
		最 大 1 時 間 量	(mm)	8.5	6.0	19.5	27.5	23.5	17.5	7.5	18.0	5.0	4.0	4.0	5.0	27.5
		1 mm 以上の日数	(日)	5	8	14	15	15	11	6	7	9	3	7	5	105
		10 mm 以上の日数	(日)	3	3	9	9	6	6	3	3	2	1	2	2	49
		30 mm 以上の日数	(日)	0	1	4	4	1	3	1	1	0	0	0	0	15

交 通 量

(単 位 : 台)

市町村	測 定 局	項 目	平成 5年 4 月	5 月	6 月	7 月	8 月	9 月	10月	11月	12月	平成 6年 1 月	2 月	3 月	年度平均
守口市	淀川工業高校	日交通量	27994	27593	28556	29369	28815	28447	28057	28412	28814	27771	(29023)	28685	28426
		昼間交通量	17366	17070	17448	17875	17735	17485	17214	17602	17573	17391	(17899)	17752	17511
八尾市	八尾市立病院	日交通量	22228	22135	22314	22556	22503	22315	23211	22323	22530	21405	22253	22630	22369
		昼間交通量	14477	14382	14472	14490	14412	14383	14480	14454	14420	14009	14394	14593	14414
松原市	松原北小学校	日交通量	26796	26158	26775	27488	26202	-	-	-	(25277)	21960	22636	22943	(25079)
		昼間交通量	18133	17703	17980	18408	17639	-	-	-	(16805)	14615	14959	15004	(16770)
摂津市	摂津市役所	日交通量	32029	30922	31750	32245	31274	31488	29690	30875	29269	27700	29879	27727	30389
		昼間交通量	21072	20368	20852	21018	20275	20701	19396	20133	18806	18174	19447	17904	19835
高石市	カモドールMBS	日交通量	41861	41925	43511	46689	43145	40662	39380	38107	38763	37219	38565	39605	40710
		昼間交通量	27207	27280	28209	29777	27158	26354	25733	25170	25603	25315	25969	26427	26646
和泉市	国府小学校	日交通量	14405	14050	14413	(14879)	-	6817	6310	6293	6351	5825	6247	6376	8913
		昼間交通量	10310	10013	10244	(10560)	-	4816	4441	4472	4489	4123	4476	4571	6341
藤井寺市	藤井寺市役所	日交通量	19680	19710	19847	20255	20039	19943	20262	20025	20143	19126	19675	20069	19899
		昼間交通量	13923	13977	14012	14143	13930	14051	13863	14189	14161	13765	14130	14277	14035

- (注) 1. 「昼間交通量」とは、8時から20時までの交通量である。
 2. () を付したデータは月間測定日数が20日未満であることを示す。
 3. 国府小学校局は平成5年7月までは2車線、平成5年9月からは1車線での測定である。

V 大気汚染物質濃度の年間測定結果の推移

(注) 経年変化の表中()を付したデータは年間測定時間が6,000時間未満で有効測定局としないことを示す。

二酸化硫黄濃度の推移（年平均値）

（単位：ppm）

所在地	測定局名	昭和											平成				
		54	55	56	57	58	59	60	61	62	63	1	2	3	4	5	
大阪市 東成区	国技大阪	0.014	0.011	0.014	0.013	0.012	0.012	0.011	0.012	0.012	0.012	0.011	0.010	0.010	0.009	0.007	
	岸田中学校	0.016	0.014	0.013	0.012	0.012	0.011	0.010	0.010	0.011	0.010	0.010	0.009	0.009	0.008	0.007	
北区	北花田役所	0.017	0.016	0.015	0.013	0.012	0.013	0.012	0.013	0.013	0.013	0.013	0.011	0.011	0.009	0.009	
大正区	平野小学校	0.014	0.014	0.014	0.012	0.011	0.012	0.011	0.011	0.010	0.010	0.011	0.010	0.009	0.008	0.009	
西成区	淀中学校	0.013	0.013	0.012	0.011	0.010	0.011	0.011	0.011	0.011	0.010	0.011	0.010	0.010	0.008	0.007	
淀川区	淀川区役所	0.021	0.016	0.013	0.011	0.012	0.012	0.012	0.012	0.012	0.011	0.010	0.010	0.010	0.008	0.007	
生野区	駒山中学校	0.017	0.015	0.014	0.012	0.012	0.012	0.012	0.010	0.010	0.010	0.010	0.009	0.008	0.007	0.007	
	大宮中学校	0.018	0.013	0.011	0.009	0.010	0.010	0.010	0.011	0.011	0.009	0.009	0.009	0.008	0.007	0.007	
旭区	聖賢小学校	0.022	0.015	0.014	0.012	0.012	0.012	0.011	0.011	0.010	0.009	0.008	0.008	0.008	0.007	0.006	
住之江区	南横中学校	0.015	0.013	0.013	0.011	0.011	0.010	0.011	0.011	0.011	0.012	0.012	0.009	0.009	0.008	0.008	
平野区	御影中学校	0.013	0.013	0.012	0.011	0.010	0.010	0.009	0.010	0.009	0.009	0.010	0.009	0.009	0.008	0.007	
西成区	今宮中学校	0.017	0.015	0.014	0.012	0.012	0.011	0.012	0.012	0.012	0.012	0.012	0.011	0.010	0.009	0.008	
西区	扇江小学校	0.015	0.014	0.012	0.011	0.011	0.011	0.011	0.010	0.010	0.010	0.010	0.010	0.011	0.008	0.007	
鶴見区	茨田北小学校	-	-	-	-	-	(0.008)	0.009	0.009	0.009	0.008	0.009	0.008	0.007	0.006	0.006	
堺市	府立大学	0.021	0.010	0.008	0.008	0.007	0.008	0.007	0.008	0.009	0.007	0.006	-	-	-	-	
	少林寺	0.018	0.019	0.011	0.011	0.010	0.011	0.010	0.011	0.011	0.012	0.011	0.012	0.011	0.010	0.009	
	路	0.021	0.017	0.010	0.012	0.011	0.013	0.010	0.010	0.011	0.012	0.012	0.012	0.012	0.010	0.010	
	浜寺	0.014	0.015	0.007	0.008	0.007	0.010	0.008	0.010	0.011	0.010	0.011	0.011	0.010	0.010	0.008	
	石井	0.022	0.022	0.010	0.011	0.010	0.011	0.010	0.011	0.012	0.013	0.013	0.013	0.013	0.010	0.010	
	金岡	0.005	0.005	0.005	0.008	0.007	0.007	0.007	0.007	0.007	0.008	0.009	0.010	0.009	0.008	0.006	
	浜寺公園	0.016	0.015	0.007	0.007	0.007	0.008	0.007	0.008	0.009	0.009	(0.010)	-	-	-	-	
	三宝	0.020	0.019	0.014	0.014	0.013	0.012	0.010	0.011	0.013	0.013	0.013	0.012	0.011	0.011	0.010	
	若松台	0.016	0.014	0.005	0.006	0.006	0.007	0.006	0.006	0.006	0.006	0.006	0.007	0.007	0.005	0.005	
	森美丘	0.014	0.014	0.004	0.006	0.005	0.006	0.005	0.005	0.006	0.007	0.006	0.008	0.008	0.006	0.006	
	桃山台	-	-	-	-	-	-	-	-	-	-	-	0.006	0.006	0.005	0.005	

二酸化硫黄濃度の推移（年平均値）

（単位：ppm）

所在地	測定局名	昭和 54	55	56	57	58	59	60	61	62	63	平成 1	2	3	4	5
堺市	深井	-	-	-	-	-	-	-	-	-	-	-	0.008	0.007	0.007	0.007
豊中市	豊中市南消防署	0.027	0.011	0.011	0.010	0.010	0.010	0.010	0.010	0.011	0.011	0.009	-	-	-	-
	野田	0.011	0.009	0.010	0.009	0.008	0.010	0.009	0.009	0.010	0.009	0.009	0.009	0.009	0.007	0.006
	千成	0.014	0.012	0.010	0.010	0.009	0.009	0.009	0.010	0.010	0.009	0.010	0.009	0.009	0.007	0.007
吹田市	川園	0.010	0.009	0.010	0.009	0.008	0.008	0.008	0.008	0.009	0.009	0.008	0.008	0.008	0.007	0.007
	吹田市西消防署	0.016	0.009	0.009	0.008	0.007	0.007	0.007	0.007	0.008	0.007	0.009	0.009	0.008	0.006	0.007
	吹田市北消防署	0.011	0.010	0.007	0.007	0.006	0.006	0.005	0.006	0.005	0.005	0.005	0.006	0.006	0.004	0.005
	吹田市西消防署 千里山山荘所	0.012	0.010	-	-	-	-	-	-	-	-	-	-	-	-	-
泉大津市	泉大津保健所	0.024	0.016	0.012	0.011	0.010	0.012	0.011	0.010	0.010	0.011	0.010	0.010	0.009	0.007	0.007
	泉大津役所	0.019	0.021	0.012	0.011	0.010	0.012	0.011	0.012	0.011	0.008	0.009	0.008	0.009	0.008	0.007
守口市	守口保健所	0.024	0.012	0.012	0.011	0.011	0.010	0.010	0.010	0.012	0.012	0.009	0.009	0.008	0.007	0.006
	第一測定局（金田）	-	-	-	-	-	0.008	0.008	0.008	0.009	0.008	0.008	0.009	0.008	0.006	0.005
	第二測定局（大目）	-	-	-	-	-	-	(0.007)	0.008	0.009	0.009	0.008	0.008	0.007	0.006	0.005
	第三測定局（橋）	-	-	-	-	-	-	-	-	-	-	-	(0.011)	0.009	0.008	0.006
枚方市	枚方市役所	0.021	0.019	0.010	0.007	0.007	0.007	0.007	0.008	0.008	0.008	0.007	0.008	0.007	0.006	0.006
	壬仁公園	0.007	0.006	(0.006)	0.006	0.005	0.005	0.005	0.006	0.006	0.006	0.006	0.006	0.007	0.005	0.004
	楠葉	-	-	-	-	0.006	0.006	0.005	0.006	0.007	0.006	0.007	0.007	0.007	0.005	0.004
	香里	-	-	-	-	-	-	-	-	-	-	-	0.006	0.006	0.005	0.005
八尾市	八尾保健所	0.023	0.010	0.011	0.010	0.009	0.010	0.010	0.009	0.011	0.010	0.009	0.008	0.008	0.007	0.006
	志紀公園	-	-	-	-	-	-	(0.007)	0.009	0.006	0.008	0.011	0.010	0.011	0.006	0.007
寝屋川市	寝屋川市役所	0.021	0.009	0.008	0.008	0.007	0.008	0.007	0.008	0.008	0.008	0.007	0.008	0.007	0.007	0.006
	成田	-	-	-	-	-	-	-	(0.006)	0.006	0.005	0.005	0.006	0.006	0.005	0.005
松原市	大塚給食センター	0.023	0.020	0.018	0.011	0.009	0.008	0.008	0.005	0.006	0.013	0.008	0.007	0.008	0.007	0.007
	大塚高校	-	-	-	-	-	-	-	-	-	-	-	0.007	0.008	0.007	0.007
大東市	大東市役所	0.024	0.020	(0.009)	0.008	0.007	0.007	0.008	0.007	0.008	0.007	0.008	0.007	0.007	0.006	0.005

二酸化硫黄濃度の推移（年平均値）

（単位：ppm）

所在地	測定局名	昭和										平成				
		54	55	56	57	58	59	60	61	62	63	1	2	3	4	5
門真市	門真市役所	-	-	-	0.009	0.010	0.010	0.011	0.010	0.010	0.009	0.009	0.009	0.009	0.007	0.006
	門真市南	-	-	-	-	-	-	-	-	-	-	-	-	(0.007)	0.006	0.005
高石市	高石中学校	0.019	0.017	0.008	0.008	0.007	0.007	0.006	0.007	0.007	0.008	0.008	0.007	0.007	0.007	0.006
	高石市公民館現センター	0.018	0.018	0.009	0.009	0.007	0.007	0.006	0.006	0.007	0.007	0.006	0.007	0.006	0.005	0.005
	羽衣学園	0.019	0.019	0.009	0.007	0.007	0.007	0.006	0.006	0.006	0.006	0.006	0.006	0.006	0.005	0.005
	高陽小学校	0.018	0.019	0.008	0.007	0.007	0.007	0.005	0.006	0.006	0.007	0.007	0.006	0.006	0.005	0.005
	取石小学校	0.015	0.016	0.009	0.008	0.006	0.006	0.005	0.005	0.006	0.006	0.006	0.006	0.006	0.005	0.005
東大阪市	東大阪市西保健所	0.020	0.012	0.012	0.010	0.010	0.010	0.009	0.010	0.010	0.010	0.009	0.009	0.008	0.007	0.006
	東大阪市旭町庁舎	0.022	0.010	0.008	0.007	0.007	0.008	0.008	0.008	0.009	0.008	0.007	0.008	0.007	0.006	0.005
池田市	池田市立常盤公園	-	-	-	0.006	0.005	0.005	0.005	0.005	0.006	0.005	0.005	0.005	0.005	0.005	0.004
	池田市役所	0.021	0.017	0.006	-	-	-	-	-	-	-	-	-	-	-	-
高槻市	高槻市南	-	-	-	-	-	-	0.005	0.006	0.006	0.005	0.004	0.006	0.005	0.004	0.005
	高槻北	-	-	-	-	-	-	-	-	-	0.004	0.004	0.005	0.005	0.004	0.004
貝塚市	貝塚市消防署	0.023	0.021	0.010	0.010	0.009	0.010	0.009	0.008	0.009	0.009	0.008	0.007	0.006	0.006	0.005
茨木市	茨木市役所	0.023	0.008	0.009	0.009	0.008	0.008	0.008	0.009	0.010	0.008	0.008	0.008	0.008	0.007	0.006
泉佐野市	泉佐野保健所	0.014	0.013	0.011	0.011	0.010	0.010	0.008	0.008	0.009	0.009	0.008	0.008	0.008	0.006	0.006
	泉佐野市役所	0.017	0.013	0.013	(0.012)	(0.010)	(0.010)	(0.007)	0.007	0.010	0.009	0.007	0.004	0.006	0.005	0.004
富田林市	富田林市役所	-	-	-	-	-	-	0.005	0.005	0.005	0.005	0.005	0.005	0.006	0.005	0.005
河内長野市	三好市民館	-	-	-	-	-	-	-	-	-	-	-	-	-	0.003	0.003
和泉市	緑ヶ丘小学校	-	-	-	-	-	-	-	-	-	-	-	-	0.005	0.004	0.004
	石原中学校	0.012	0.007	0.006	0.007	0.006	0.005	0.004	0.004	0.004	0.005	0.005	0.005	-	-	-
	幸小学校	-	-	-	0.019	0.007	0.007	0.006	0.006	0.006	0.007	0.007	0.007	0.007	0.005	0.006
	信太中学校	0.017	0.017	(0.016)	-	-	-	-	-	-	-	-	-	-	-	-
柏原市	府立教育学院	0.020	0.015	0.007	0.006	0.006	0.006	0.006	0.006	0.007	0.006	0.005	0.006	0.005	0.005	0.005
	柏原市役所	0.016	0.016	0.016	0.009	0.008	0.008	0.007	0.008	0.009	0.008	0.008	0.007	0.007	0.007	0.006

二酸化硫黄濃度の推移（年平均値）

（単位：ppm）

所在地	測定局名	昭和										平成				
		54	55	56	57	58	59	60	61	62	63	1	2	3	4	5
藤井寺市	学校給食センター	0.012	0.011	0.010	0.005	0.004	0.006	0.007	-	-	-	-	-	-	-	-
	道明寺東小学校	-	-	-	-	-	-	-	0.008	0.008	0.007	0.007	0.007	0.007	0.007	0.009
泉南市	泉南市役所	-	-	-	-	-	-	-	-	-	0.008	0.007	0.007	0.007	0.006	0.006
島本町	島本町役場	0.010	0.008	0.007	0.008	0.008	0.007	0.007	0.008	0.009	0.010	0.009	0.010	0.009	0.007	0.006
高槻市	南瀬田地	-	-	-	-	-	-	-	-	-	0.006	0.006	0.007	0.006	0.006	0.006
船場町	船場町役場	0.019	(0.020)	0.014	0.014	0.013	0.012	0.008	0.009	0.007	0.008	0.009	(0.008)	0.008	0.007	0.006
岬町	岬町役場	0.010	0.008	0.008	0.007	0.006	0.006	0.006	0.005	0.006	0.006	0.006	0.006	0.005	0.005	0.004
	赤子	0.008	0.006	0.005	0.004	0.004	0.004	0.003	0.003	0.004	0.004	0.004	0.004	0.004	0.004	0.003
	淡輪	0.009	0.006	0.006	0.005	0.005	0.005	0.004	0.004	0.005	0.005	0.005	0.005	0.004	0.005	0.004
	深日	0.012	0.008	0.007	0.006	0.005	0.005	0.004	0.005	0.005	0.006	0.005	0.005	0.005	0.005	0.004
	多奈川	0.008	0.005	0.004	0.004	0.004	0.004	0.003	0.003	0.004	0.004	0.004	0.005	0.004	0.004	0.004
	小島	0.010	0.007	0.006	0.006	0.005	0.005	0.004	0.005	0.006	0.006	0.005	0.005	0.005	0.004	0.004
	東畑	0.007	0.006	0.005	0.004	0.004	0.004	0.003	0.003	0.003	0.004	0.003	0.004	0.003	0.003	0.003
	西畑	0.007	0.005	0.004	0.003	0.003	0.003	0.003	0.003	0.003	0.003	0.003	0.002	0.002	0.002	0.002
大阪市中央区	靱原橋	0.027	0.017	0.014	0.013	0.012	0.012	0.012	0.011	0.013	0.012	0.011	0.011	0.010	0.008	0.006
	山本島小学校	-	-	-	0.016	0.018	0.018	0.021	0.019	0.020	0.020	0.022	0.021	0.012	0.014	0.011
西淀川区	北粉浜小学校	-	-	-	-	-	-	-	-	-	-	-	-	0.012	0.011	0.010
住之江区	海老江西小学校	-	-	-	0.016	0.015	0.014	0.016	0.016	0.018	0.017	0.017	0.012	0.012	0.009	0.011
福島区	茨田中学校	-	-	-	-	-	-	-	-	-	-	-	-	0.010	0.008	0.007
堺市	堺市役所	0.018	0.015	0.013	0.014	0.012	0.013	0.011	0.012	0.013	0.012	0.014	0.014	0.013	0.011	0.010
	湾岸	-	-	-	-	-	-	-	-	-	0.017	0.019	0.016	0.014	0.012	0.011
	阪和深井川山	-	-	-	-	-	-	-	-	-	-	-	-	-	0.008	0.007
	阪和泉北	-	-	-	-	-	-	-	-	-	-	-	-	-	-	(0.007)
豊中市	豊中市役所	0.019	0.008	0.009	0.009	0.008	0.009	0.008	0.007	0.008	0.008	0.007	0.006	0.007	0.006	0.005
	千里	0.013	0.008	0.009	0.010	0.008	0.008	0.008	0.009	0.009	0.008	0.009	0.009	0.009	0.007	0.005

二酸化硫黄濃度の推移（年平均値）

（単位：ppm）

所在地	測定局名	昭和										平成				
		54	55	56	57	58	59	60	61	62	63	1	2	3	4	5
吹田市	寿町	-	-	(0.011)	0.011	0.010	(0.010)	-	-	-	-	-	-	-	-	-
	泉町	-	-	-	-	-	0.011	0.011	0.013	0.012	0.013	0.012	0.012	0.009	0.008	
枚方市	根堀	-	-	-	-	-	-	-	-	0.017	0.017	0.020	0.019	0.019	0.013	0.012
	中掘	-	-	-	-	-	-	-	-	-	-	0.018	0.016	0.016	0.012	0.010
松原市	松原北小学校	0.024	0.012	0.011	0.011	0.011	0.012	0.012	0.011	0.013	0.011	0.010	0.011	0.011	(0.008)	0.006
高石市	カモドールMBS	-	-	-	-	-	-	-	-	-	-	-	-	-	0.008	0.006
摂津市	摂津市役所	0.027	0.010	0.013	0.013	0.013	0.012	0.011	0.013	0.014	0.013	0.012	0.013	0.012	0.009	0.006
東大阪市	東大阪市公害監視センター	(0.009)	0.012	0.012	0.010	0.008	0.008	0.011	0.010	0.012	0.013	0.012	0.012	0.014	0.012	0.010
岸和田市	泉南市民センター	0.024	0.011	0.009	0.009	0.009	0.011	0.009	0.009	0.010	0.009	0.008	0.008	0.008	0.006	0.005
	天の川下水ポンプ場	-	-	-	-	-	-	-	-	-	-	-	0.009	0.009	0.007	0.006
	岸和田市役所	(0.017)	0.019	0.022	0.021	0.016	0.008	0.006	0.006	0.008	0.008	0.007	0.007	0.007	0.006	0.006
高槻市	高槻市役所	0.029	0.023	0.011	0.010	0.010	0.012	0.013	0.014	0.015	0.016	0.016	0.016	0.015	0.011	0.007
富田林市	富田林市消防署	0.022	0.019	0.006	0.006	0.005	0.005	-	-	-	-	-	-	-	-	-
河内長野市	長野小学校	0.019	0.016	0.007	0.006	0.006	0.006	0.005	0.005	0.006	0.006	0.006	0.006	(0.006)	-	-
	河内長野支所	-	-	-	-	-	-	-	-	-	-	-	-	0.007	0.006	0.005
和泉市	国府小学校	0.018	0.011	0.010	0.009	0.009	0.008	0.008	0.008	0.009	0.010	0.009	0.010	0.010	0.006	0.005
藤井寺市	藤井寺市役所	0.024	0.021	0.011	0.008	0.009	0.009	0.009	0.009	0.010	0.009	0.009	0.009	0.009	0.007	0.006
泉南市	泉南市役所	0.023	0.020	0.009	0.009	0.008	0.009	0.007	0.007	0.007	-	-	-	-	-	-

一酸化窒素濃度の推移（年平均値）

（単位：ppm）

所在地	測定局名	昭和														
		54	55	56	57	58	59	60	61	62	63	平成	1	2	3	4
大塚市 東成区	国段大塚	0.031	0.036	0.031	0.031	0.026	0.025	0.028	0.033	0.032	0.033	0.034	0.033	0.033	0.028	0.028
	扇町中学校	0.034	0.030	0.029	0.026	0.025	0.023	0.025	0.029	0.030	0.028	0.028	0.025	0.026	0.021	0.023
北区	此花区役所	0.045	0.045	0.039	0.037	0.034	0.039	0.032	0.038	0.038	0.043	0.046	0.039	0.042	0.034	0.037
大正区	平塚小学校	0.032	0.031	0.031	0.023	0.021	0.023	0.022	0.025	0.028	0.030	0.031	0.029	0.030	0.024	0.026
西淀川区	淀中学校	0.029	0.030	0.034	0.030	0.019	0.020	0.020	0.023	0.026	0.025	0.027	0.025	0.027	0.022	0.022
淀川区	淀川区役所	0.040	0.041	0.035	0.032	0.029	0.031	0.029	0.033	0.035	0.031	0.034	0.029	0.031	0.025	0.027
小野区	鶴山中学校	0.032	0.024	0.025	0.024	0.022	0.020	0.024	0.025	0.028	0.026	0.027	0.025	0.027	0.023	0.024
旭区	大南中学校	0.037	0.034	0.037	0.029	0.027	0.024	0.026	0.027	0.031	0.030	0.031	0.027	0.030	0.024	0.025
城東区	野野小学校	0.038	0.035	0.031	0.027	0.025	0.023	0.024	0.028	0.027	0.027	0.027	0.023	0.026	0.022	0.023
住之江区	南橋中学校	0.034	0.035	0.036	0.030	0.026	0.031	0.029	0.029	0.033	0.035	0.035	0.029	0.032	0.027	0.028
平野区	根陽中学校	0.026	0.030	0.030	0.027	0.026	0.027	0.026	0.028	0.030	0.032	0.032	0.027	0.030	0.027	0.029
西成区	今富中学校	0.038	0.036	0.036	0.032	0.030	0.031	0.026	0.032	0.034	0.034	0.036	0.032	0.034	0.028	0.029
西区	堀江小学校	0.030	0.034	0.033	0.033	0.028	0.030	0.028	0.032	0.035	0.033	0.034	0.031	0.032	0.027	0.027
堺市	藤立大学	0.012	0.011	0.011	0.010	0.010	0.011	0.010	0.011	0.012	0.012	0.013	-	-	-	-
	少林寺	0.038	0.035	0.032	0.026	0.024	0.029	0.025	0.030	0.029	0.028	0.028	0.026	0.028	0.023	0.026
	緑	-	-	-	-	-	-	-	-	-	-	0.032	0.029	0.031	0.026	0.028
	浜寺	0.017	0.015	0.016	0.016	0.018	0.021	0.016	0.018	0.020	0.019	0.019	0.018	0.021	0.016	0.018
	石津	-	-	-	-	-	-	-	-	-	-	0.023	0.022	0.024	0.020	0.022
	金岡	0.019	0.016	0.013	0.013	0.013	0.014	0.013	0.015	0.016	0.016	0.016	0.014	0.017	0.015	0.017
	三宝	0.020	0.023	0.024	0.021	0.020	0.024	0.020	0.020	0.024	0.025	0.022	0.021	0.025	0.020	0.022
	若松台	0.003	0.004	0.003	0.005	0.004	0.006	0.005	0.004	0.005	0.006	0.006	0.005	0.007	0.006	0.006
	猿蓑丘	-	-	-	-	-	-	-	-	-	0.011	0.010	0.009	0.011	0.009	0.011
	横山台	-	-	-	-	-	-	-	-	-	-	-	0.008	0.011	0.008	0.009
	深井	-	-	-	-	-	-	-	-	-	-	-	0.011	0.014	0.013	0.015
豊中市	野川	0.034	0.035	0.036	0.032	0.027	0.025	0.029	0.032	0.032	0.031	0.028	0.027	0.031	0.025	0.024

一酸化窒素濃度の推移（年平均値）

（単位：ppm）

所在地	測定局名	昭和										平成				
		54	55	56	57	58	59	60	61	62	63	1	2	3	4	5
豊中市	千成	0.028	0.031	0.028	0.026	0.022	0.022	0.023	0.027	0.029	0.028	0.026	0.028	0.028	0.022	0.022
吹田市	川 園	0.028	0.025	0.027	0.024	0.021	0.020	0.021	0.024	0.028	0.024	0.023	0.022	0.026	0.020	0.021
	吹田市西消防署	0.029	0.029	0.031	0.027	0.021	0.019	0.020	0.024	0.030	0.030	0.026	0.027	0.029	0.023	0.024
	吹田市北消防署	0.020	0.021	0.021	0.022	0.020	0.020	0.019	0.022	0.025	0.023	0.023	0.022	0.025	0.021	0.022
東大阪市	吹田市西消防署 千里山山頂所	0.031	0.031	-	-	-	-	-	-	-	-	-	-	-	-	-
	東大阪市健康所	0.015	0.015	0.015	0.013	0.013	0.016	0.014	0.015	0.017	0.019	0.020	0.019	0.022	0.020	0.021
	東大阪市役所	-	0.011	0.010	0.009	0.009	0.012	0.011	0.012	0.012	0.013	0.014	0.011	0.015	0.012	0.015
守口市	守口保健所	0.022	0.021	0.028	0.021	0.020	0.020	0.023	0.023	0.027	0.027	0.027	0.025	0.026	0.021	0.023
	第一測定局（金田）	-	-	-	-	-	0.024	0.027	0.027	0.031	0.030	0.031	0.031	0.030	0.028	0.026
	第二測定局（大井）	-	-	-	-	-	(0.040)	0.031	0.033	0.032	0.031	0.026	0.028	0.026	0.028	
	第三測定局（緑）	-	-	-	-	-	-	-	-	-	-	(0.047)	0.033	0.031	0.030	
枚方市	枚方市役所	0.018	0.019	0.019	0.018	0.017	0.015	0.016	0.020	0.022	0.020	0.021	0.019	0.024	0.017	0.018
	玉仁公園	0.007	0.006	0.007	(0.009)	0.006	0.006	0.007	0.008	0.009	0.008	0.009	0.008	0.009	0.008	0.009
	荷 葉	-	-	-	-	(0.018)	(0.021)	(0.012)	(0.022)	0.018	0.018	0.020	0.018	0.021	0.018	0.018
	香 風	-	-	-	-	-	-	-	-	-	-	-	0.016	0.018	0.014	0.016
八尾市	八尾保健所	0.022	0.021	0.021	0.020	0.018	0.021	0.020	0.022	0.025	0.026	0.026	0.024	0.028	0.023	0.024
	志紀公園	-	-	-	-	-	-	(0.025)	0.017	0.020	0.020	0.018	0.017	0.020	0.017	0.018
寝屋川市	寝屋川市役所	0.024	0.021	(0.030)	0.020	0.020	0.019	0.022	0.022	0.025	0.024	0.024	0.023	0.023	0.018	0.020
	成 田	-	-	-	-	-	-	-	(0.024)	0.015	0.015	0.017	0.013	0.016	0.013	0.016
松原市	大塚給食センター	-	-	-	(0.034)	0.017	0.022	0.017	0.017	0.019	0.022	0.022	0.022	0.026	0.021	0.024
	大塚高校	-	-	-	-	-	-	-	-	-	-	-	0.019	0.020	0.021	0.024
大東市	大東市役所	0.018	0.016	(0.020)	0.021	0.016	0.015	0.017	0.018	0.022	0.020	0.020	0.019	0.021	0.017	0.019
門真市	門真市役所	-	0.025	0.026	0.021	0.022	0.025	0.021	0.024	0.029	0.024	0.024	0.024	0.030	0.021	0.022
	門真南町	-	-	-	-	-	-	-	-	-	-	-	-	(0.042)	0.022	0.023
高石市	高石中学校	0.011	0.012	0.014	0.013	0.012	0.015	0.013	0.017	0.017	0.017	0.018	0.017	0.019	0.014	0.016

一酸化窒素濃度の推移（年平均値）

（単位：ppm）

所在地	測定局名	昭和										平成				
		54	55	56	57	58	59	60	61	62	63	1	2	3	4	5
高石市	高石市公害監視センター	0.018	0.016	0.016	0.016	0.013	0.016	0.014	0.017	0.018	0.020	0.020	0.017	0.020	0.017	0.016
	羽衣公園	0.012	0.012	0.014	0.014	0.011	0.014	0.012	0.014	0.015	0.016	0.016	0.014	0.017	0.014	0.015
	高橋小学校	0.011	0.011	0.012	0.011	0.010	0.013	0.011	0.013	0.016	0.016	0.016	0.015	0.017	0.013	0.016
	取石小学校	0.011	0.010	0.011	0.011	0.009	0.011	0.009	0.011	0.012	0.013	0.012	0.011	0.014	0.012	0.013
東大塚市	東大塚市西保健所	0.024	0.023	0.023	0.021	0.020	0.021	0.019	0.022	0.026	0.026	0.026	0.021	0.023	0.021	0.022
	東大塚市旭町庁舎	0.017	0.015	0.016	0.015	0.012	0.014	0.013	0.015	0.018	0.016	0.016	0.016	0.016	0.014	0.015
池田市	池田市富富洲公園	-	-	-	0.006	0.005	0.006	0.007	0.008	0.009	0.008	0.008	0.008	0.009	0.007	0.008
	池田市役所	0.010	0.010	0.010	-	-	-	-	-	-	-	-	-	-	-	-
高槻市	高槻南	-	-	-	-	-	-	0.017	0.016	0.021	0.019	0.020	0.018	0.019	0.016	0.016
	高槻北	-	-	-	-	-	-	-	-	-	0.013	0.013	0.010	0.013	0.011	0.011
交野市	交野市役所	-	-	0.014	(0.008)	(0.003)	0.008	0.007	0.009	0.010	0.008	0.010	0.010	0.011	0.009	0.010
岸和田市	山崎南場公園	-	-	-	(0.005)	0.004	0.004	0.004	0.004	0.006	0.008	0.010	0.014	0.011	0.010	0.012
貝塚市	貝塚市消防署	0.008	0.009	0.006	0.006	0.006	0.007	0.007	0.007	0.008	0.010	0.009	0.009	0.011	0.008	0.010
茨木市	茨木市役所	0.017	0.017	0.020	0.016	0.014	0.014	0.016	0.019	0.021	0.020	0.020	0.020	0.022	0.018	0.018
	泉佐野保健所	0.010	0.010	0.011	0.011	0.010	0.012	0.010	0.011	0.014	0.017	0.016	0.014	0.018	0.014	0.015
	泉佐野市役所	(0.007)	0.004	0.005	(0.004)	(0.004)	(0.003)	(0.005)	0.005	0.003	0.006	0.006	0.007	0.007	0.009	(0.007)
富田林市	富田林市役所	-	-	-	-	-	-	0.005	0.006	0.007	0.007	0.007	0.006	0.008	0.006	0.007
河内長野市	三日市公民館	-	-	-	-	-	-	-	-	-	-	-	-	-	0.005	0.005
和泉市	緑ヶ丘小学校	-	-	-	-	-	-	-	-	-	-	-	-	0.004	0.004	0.004
	石尾中学校	-	-	-	0.006	0.005	0.006	0.004	0.005	0.004	0.009	0.006	0.006	-	-	-
	幸小学校	0.007	0.008	0.008	0.009	0.008	0.009	0.009	0.007	0.010	0.011	0.008	0.009	0.011	0.009	0.010
柏原市	府立修徳学院	0.005	0.004	0.004	(0.007)	0.005	0.006	0.006	0.006	0.007	0.007	0.008	0.007	0.007	0.006	0.007
	柏原市役所	-	-	-	-	-	-	-	-	-	-	0.017	0.014	0.014	0.014	0.016
泉南市	泉南市役所	-	-	-	-	-	-	-	-	-	0.015	0.016	0.012	0.016	0.013	0.013
島本町	島本町役場	0.030	0.028	0.033	0.028	0.026	0.028	0.029	0.031	0.034	0.035	0.035	0.033	0.036	0.028	0.030

一酸化窒素濃度の推移（年平均値）

（単位：ppm）

所在地	測定局名	昭和														
		54	55	56	57	58	59	60	61	62	63	平成	1	2	3	4
取手市	南海岡地	-	-	-	-	-	-	-	-	-	0.004	0.004	0.005	0.005	0.004	0.005
取手町	徳取町役場	0.004	0.004	0.004	0.003	0.003	0.004	(0.003)	(0.003)	0.003	0.008	0.008	0.006	0.009	0.007	0.008
碑町	碑町役場	0.008	0.008	0.009	0.009	0.008	0.011	0.009	0.010	0.011	0.015	0.013	0.012	0.014	0.010	0.011
	茶子	0.004	0.005	0.005	0.004	0.004	0.006	0.004	0.004	0.005	0.005	0.005	0.004	0.005	0.004	0.005
	淡輪	0.002	0.003	0.003	0.003	0.003	0.004	0.003	0.003	0.004	0.005	0.005	0.005	0.006	0.004	0.004
	深目	0.008	0.008	0.007	0.008	0.008	0.011	0.008	0.009	0.009	0.011	0.012	0.011	0.013	0.009	0.011
	多奈川	0.002	0.004	0.003	0.003	0.003	0.004	0.003	0.003	0.004	0.005	0.005	0.004	0.006	0.004	0.004
	小島	0.002	0.002	0.003	0.004	0.003	0.005	0.004	0.004	0.005	0.005	0.006	0.006	0.007	0.005	0.005
	東那	0.003	0.002	0.002	0.002	0.002	0.003	0.002	0.002	0.003	0.003	0.003	0.002	0.003	0.003	0.003
	西那	0.002	0.002	0.002	0.002	0.002	0.003	0.002	0.002	0.003	0.003	0.003	0.003	0.004	0.003	0.003
大田市 中央区	滝原橋	0.092	0.091	(0.075)	0.087	0.088	0.082	0.080	0.091	0.096	0.082	0.080	0.069	0.068	0.058	0.058
	梅田新道	0.100	0.094	0.092	0.071	0.059	0.056	0.059	0.061	0.064	0.062	0.064	0.062	0.060	0.055	0.058
北区	苗米島小学校	0.135	0.137	0.116	0.127	0.111	0.107	0.117	0.112	0.117	0.115	0.137	0.129	0.078	0.090	0.079
西淀川区	北粉浜小学校	0.120	0.117	0.106	0.091	0.093	0.082	0.086	0.082	0.093	0.087	0.082	0.078	0.077	0.071	0.072
住之江区	松全町交差点	0.109	0.115	0.118	0.104	0.090	0.106	0.096	0.108	0.097	0.089	0.110	0.095	0.102	0.089	0.093
東淀川区	新森小路小学校	0.140	0.139	0.132	0.107	0.099	0.098	0.105	0.103	0.117	0.113	0.109	0.116	0.113	0.113	0.109
旭区	海老江西小学校	0.165	0.152	0.136	0.125	0.123	0.110	0.123	0.117	0.138	0.120	0.125	0.061	0.079	0.071	0.092
福島区	今和交差点	0.136	0.112	0.114	0.108	0.105	0.083	0.102	0.102	0.110	0.098	0.098	0.096	0.096	0.096	0.095
東成区	炭田中学校	(0.212)	0.141	0.150	0.101	0.104	0.093	0.093	0.103	0.108	0.100	0.093	0.068	0.064	0.058	0.055
鶴見区	住之江交差点	0.123	0.109	0.104	0.105	0.099	0.091	0.095	0.094	0.098	0.092	0.092	0.091	0.095	0.087	0.087
住之江区	上新庄交差点	-	-	0.095	0.085	0.086	0.072	0.069	0.074	0.088	0.087	0.086	0.079	0.082	0.080	0.077
東淀川区	長居小学校	-	0.114	0.111	0.097	0.087	0.095	0.095	0.098	0.098	0.104	0.102	0.098	0.098	0.083	0.087
住吉区	長居小学校	-	0.114	0.111	0.097	0.087	0.095	0.095	0.098	0.098	0.104	0.102	0.098	0.098	0.083	0.087
堺市	堺市役所	0.088	0.073	0.076	0.066	0.059	0.063	0.060	0.056	0.063	0.063	0.058	0.051	0.055	0.047	0.050
	第2段梅（土居川公園）	0.054	(0.055)	0.061	0.057	0.052	0.053	0.046	0.054	0.052	0.062	0.057	0.051	0.055	0.041	0.044
	中堀黒土	-	-	-	-	-	-	-	0.075	0.087	0.081	0.079	0.079	0.078	0.062	0.059

一 酸化窒素濃度の推移（年平均値）

（単位：ppm）

所在地	測定局名	昭和										平成				
		54	55	56	57	58	59	60	61	62	63	1	2	3	4	5
堺市	海岸	-	-	-	-	-	-	-	-	-	0.074	0.063	0.049	0.043	0.033	0.036
	常盤坂寺	-	-	-	-	-	-	-	-	-	0.043	0.038	0.037	0.040	0.034	0.033
	飯和深井堀山	-	-	-	-	-	-	-	-	-	-	-	-	-	0.025	0.034
	飯和泉北	-	-	-	-	-	-	-	-	-	-	-	-	-	-	(0.026)
豊中市	豊中中役所	(0.039)	(0.062)	0.050	0.051	0.044	0.044	0.045	0.048	0.051	0.055	0.054	0.041	0.037	0.033	0.040
	千里	0.062	0.059	0.056	0.046	0.036	0.038	0.039	0.043	0.046	0.043	0.040	0.041	0.042	0.041	0.039
吹田市	芥町	-	-	(0.066)	0.059	0.049	(0.041)	-	-	-	-	-	-	-	-	-
	泉町	-	-	-	-	-	0.083	0.060	0.067	0.084	0.076	0.072	0.067	0.067	0.058	0.061
守口市	淀川工業高校	0.115	0.110	0.117	0.112	0.114	0.109	0.113	0.123	0.135	0.129	0.121	0.118	0.102	0.064	0.046
枚方市	担地	-	-	-	-	-	-	-	-	0.100	0.106	0.117	0.111	0.122	0.123	0.120
	中根	-	-	-	-	-	-	-	-	-	-	0.098	0.082	0.084	0.071	0.070
八尾市	八尾市立新橋	0.095	0.092	0.106	0.100	0.092	0.100	0.095	0.103	0.110	0.117	0.116	0.107	0.110	0.100	0.090
松原市	松原北小学校	0.036	0.041	0.056	0.056	0.052	0.049	0.054	0.052	0.057	0.057	0.053	0.067	0.069	0.050	0.050
高石市	カモドールMBS	-	-	-	-	-	-	-	-	-	-	-	-	-	0.054	0.073
羽曳川市	飯田中役所	0.056	0.071	0.066	0.067	0.066	0.056	0.062	0.066	0.066	0.070	0.070	0.072	0.071	0.053	0.053
東大阪市	東大阪市公害監視センター	0.069	0.050	0.046	0.042	0.037	0.038	0.033	0.035	0.044	0.045	0.046	0.042	0.050	0.044	0.044
岸和田市	泉南市民センター	0.028	0.029	0.032	0.024	0.033	0.034	0.034	0.036	0.039	0.043	0.045	0.044	0.046	0.039	0.044
	天の川下水ポンプ場	-	-	-	-	-	-	-	-	-	-	-	0.032	0.037	0.031	0.035
	岸和田中役所	(0.020)	0.024	0.024	0.024	0.018	0.017	0.016	0.018	0.017	0.022	0.023	0.023	0.022	0.020	0.021
高槻市	高槻中役所	0.075	(0.068)	(0.110)	0.088	0.085	0.094	0.090	0.103	0.107	0.122	0.115	0.102	0.097	0.084	0.083
富田林市	富田林市南前野	0.032	0.030	(0.014)	(0.026)	0.019	0.018	-	-	-	-	-	-	-	-	-
泉佐野市	末広公園	-	-	-	-	-	-	-	-	-	-	0.074	0.061	0.065	0.056	0.058
河内長野市	長野小学校	0.026	0.023	0.025	0.027	0.024	0.027	0.024	0.027	0.031	0.032	0.031	0.030	0.031	-	-
	河内長野支所	-	-	-	-	-	-	-	-	-	-	-	-	0.045	0.038	0.040
和泉市	膳所小学校	0.050	0.069	0.058	0.044	0.044	0.043	0.032	0.037	0.043	0.049	0.054	0.056	0.062	0.047	0.043

一酸化窒素濃度の推移（年平均値）

（単位：ppm）

所在地	測定局名	昭和										平成				
		54	55	56	57	58	59	60	61	62	63	1	2	3	4	5
藤井寺市	藤井寺市役所	0.032	0.032	0.033	0.031	0.031	0.034	0.033	0.036	0.036	0.038	0.039	0.036	0.039	0.036	0.044
泉南市	泉南市役所	0.011	0.010	0.011	0.011	0.009	0.012	0.010	0.012	0.015	-	-	-	-	-	

二酸化窒素濃度の推移（年平均値）

（単位：ppm）

所在地	測定局名	年										平均				
		54	55	56	57	58	59	60	61	62	63	1	2	3	4	5
大阪市 東成区	国設大阪	0.030	0.033	0.032	0.032	0.029	0.031	0.032	0.033	0.033	0.034	0.034	0.034	0.033	0.032	0.034
北区	扇町中学校	0.038	0.040	0.038	0.038	0.035	0.032	0.033	0.034	0.039	0.036	0.034	0.033	0.034	0.033	0.034
此花区	此花区役所	0.041	0.040	0.036	0.037	0.033	0.038	0.034	0.035	0.036	0.036	0.035	0.033	0.033	0.036	0.037
大正区	平野小学校	0.036	0.037	0.035	0.035	0.033	0.035	0.033	0.034	0.036	0.037	0.036	0.035	0.035	0.035	0.037
西淀川区	淀中学校	0.032	0.035	0.034	0.034	0.031	0.032	0.033	0.033	0.032	0.034	0.034	0.033	0.034	0.033	0.033
淀川区	淀川区役所	0.039	0.039	0.034	0.038	0.037	0.037	0.034	0.035	0.039	0.036	0.035	0.036	0.036	0.037	0.034
生野区	勝山中学校	0.033	0.030	0.033	0.029	0.028	0.024	0.032	0.032	0.034	0.034	0.034	0.033	0.032	0.033	0.031
旭区	大宮中学校	0.034	0.037	0.034	0.035	0.032	0.030	0.031	0.031	0.034	0.035	0.033	0.033	0.033	0.033	0.032
成東区	聖賢小学校	0.040	0.035	0.034	0.034	0.033	0.032	0.034	0.035	0.034	0.034	0.035	0.033	0.033	0.032	0.033
住之江区	南陵中学校	0.036	0.041	0.038	0.036	0.035	0.038	0.037	0.035	0.039	0.039	0.037	0.034	0.036	0.035	0.037
平野区	根崎中学校	0.035	0.038	0.036	0.033	0.032	0.034	0.033	0.032	0.034	0.036	0.036	0.033	0.034	0.033	0.035
西成区	今宮中学校	0.040	0.040	0.039	0.037	0.036	0.036	0.038	0.036	0.038	0.040	0.038	0.037	0.035	0.036	0.037
西区	堀江小学校	0.039	0.039	0.038	0.039	0.035	0.038	0.036	0.038	0.041	0.040	0.037	0.036	0.038	0.036	0.037
堺市	府立大学	0.025	0.023	0.023	0.025	0.022	0.022	0.020	0.024	0.026	0.027	0.027	-	-	-	-
	少林寺	0.033	0.033	0.031	0.029	0.027	0.027	0.030	0.030	0.030	0.031	0.032	0.031	0.033	0.030	0.031
	緑	-	-	-	-	-	-	-	-	-	-	0.034	0.033	0.033	0.032	0.033
	浜寺	0.033	0.027	0.027	0.029	0.030	0.030	0.027	0.026	0.029	0.032	0.030	0.030	0.032	0.029	0.029
	石津	-	-	-	-	-	-	-	-	-	-	0.031	0.030	0.031	0.030	0.032
	金岡	0.027	0.025	0.023	0.026	0.023	0.024	0.025	0.025	0.027	0.029	0.028	0.026	0.028	0.025	0.027
	三宝	0.033	0.031	0.033	0.030	0.029	0.027	0.029	0.028	0.031	0.033	0.030	0.031	0.033	0.031	0.033
	若狭台	0.009	0.012	0.013	0.014	0.013	0.014	0.015	0.016	0.016	0.017	0.017	0.017	0.018	0.015	0.018
	森美丘	-	-	-	-	-	-	-	-	-	0.022	0.021	0.022	0.023	0.022	0.023
	桃山台	-	-	-	-	-	-	-	-	-	-	-	0.019	0.021	0.018	0.020
	深井	-	-	-	-	-	-	-	-	-	-	-	0.025	0.025	0.024	0.025
豊中市	野田	0.031	0.030	0.027	0.030	0.030	0.027	0.024	0.028	0.030	0.030	0.026	0.026	0.028	0.030	0.028

二酸化窒素濃度の推移（年平均値）

（単位：ppm）

所在地	測定局名	昭和														
		54	55	56	57	58	59	60	61	62	63	平成	1	2	3	4
豊中市	千成	0.035	0.035	0.031	0.029	0.027	0.025	0.026	0.027	0.031	0.027	0.029	0.031	0.031	0.028	0.026
吹田市	川園	0.029	0.025	0.029	0.027	0.025	0.025	0.027	0.029	0.031	0.031	0.030	0.028	0.028	0.027	0.027
	吹田市西消防署	0.032	0.031	0.032	0.029	0.026	0.026	0.028	0.028	0.030	0.029	0.030	0.031	0.032	0.032	0.030
	吹田市北消防署	0.022	0.023	0.022	0.023	0.019	0.019	0.023	0.021	0.023	0.023	0.023	0.023	0.024	0.023	0.024
	吹田市西消防署 千登山出張所	0.028	0.029	-	-	-	-	-	-	-	-	-	-	-	-	-
東大阪市	東大津保健所	0.022	0.024	0.025	0.023	0.022	0.026	0.025	0.026	0.028	0.030	0.029	0.029	0.032	0.029	0.030
	東大津町役所	-	0.022	0.021	0.019	0.018	0.021	0.018	0.025	0.025	0.028	0.026	0.025	0.027	0.024	0.026
守口市	守口保健所	0.022	0.027	0.029	0.031	0.028	0.028	0.030	0.028	0.032	0.033	0.033	0.031	0.033	0.031	0.031
	第一測定局（金田）	-	-	-	-	-	0.021	0.025	0.026	0.028	0.029	0.030	0.029	0.030	0.030	0.029
	第二測定局（大田）	-	-	-	-	-	-	(0.032)	0.029	0.029	0.029	0.030	0.028	0.028	0.029	0.030
	第三測定局（錦）	-	-	-	-	-	-	-	-	-	-	-	(0.038)	0.033	0.034	0.033
枚方市	枚方町役所	0.021	0.024	0.023	0.025	0.024	0.025	0.026	0.027	0.027	0.028	0.027	0.026	0.026	0.026	0.027
	王仁公園	0.018	0.018	0.017	0.017	0.015	0.016	0.017	0.016	0.019	0.019	0.019	0.019	0.020	0.019	0.019
	楠葉	-	-	-	-	0.025	(0.026)	(0.020)	(0.023)	0.023	0.024	0.024	0.024	0.025	0.024	0.025
	香里	-	-	-	-	-	-	-	-	-	-	-	0.023	0.023	0.021	0.021
八尾市	八尾保健所	0.025	0.026	0.025	0.029	0.028	0.028	0.028	0.028	0.030	0.032	0.031	0.030	0.032	0.030	0.030
	志紀公園	-	-	-	-	-	-	(0.024)	0.022	0.027	0.025	0.020	0.022	0.025	0.024	0.025
寝屋川市	寝屋川町役所	0.022	0.023	0.022	0.023	0.023	0.023	0.026	0.025	0.027	0.026	0.026	0.027	0.029	0.028	0.027
	成田	-	-	-	-	-	-	-	(0.026)	0.022	0.021	0.021	0.020	0.022	0.023	0.023
藤原市	大塚給食センター	-	-	-	(0.032)	0.025	0.027	0.026	0.026	0.027	0.025	0.025	0.024	0.030	0.027	0.029
	大塚高校	-	-	-	-	-	-	-	-	-	-	-	0.028	0.027	0.029	0.032
大東市	大東町役所	0.019	0.022	0.023	0.024	0.022	0.021	0.023	0.024	0.027	0.027	0.026	0.028	0.028	0.026	0.027
門真市	門真町役所	-	0.029	0.027	0.027	0.026	0.027	0.026	0.025	0.031	0.030	0.028	0.028	0.029	0.029	0.029
	門真南	-	-	-	-	-	-	-	-	-	-	-	-	(0.034)	0.028	0.030
高石市	高石中学校	0.018	0.022	0.021	0.024	0.023	0.026	0.023	0.027	0.028	0.029	0.028	0.027	0.029	0.026	0.027

二酸化窒素濃度の推移（年平均値）

（単位：ppm）

所在地	測定局名	昭和										平成				
		54	55	56	57	58	59	60	61	62	63	1	2	3	4	5
高石市	高石市公害監視センター	0.024	0.024	0.024	0.024	0.019	0.020	0.019	0.023	0.024	0.027	0.026	0.026	0.028	0.025	0.027
	羽衣学園	0.023	0.021	0.021	0.022	0.021	0.021	0.020	0.022	0.024	0.026	0.026	0.024	0.025	0.023	0.026
	高柳小学校	0.023	0.023	0.022	0.021	0.020	0.023	0.020	0.021	0.024	0.025	0.024	0.021	0.026	0.024	0.027
	取石小学校	0.021	0.020	0.021	0.021	0.019	0.021	0.019	0.020	0.022	0.026	0.024	0.022	0.024	0.022	0.025
東大和市	東大和市西保健所	0.029	0.030	0.026	0.026	0.029	0.028	0.027	0.030	0.032	0.033	0.032	0.031	0.032	0.029	0.031
	東大和市旭町庁舎	0.024	0.023	0.023	0.023	0.020	0.022	0.021	0.022	0.025	0.025	0.025	0.025	0.025	0.024	0.026
池田市	池田市立南郷公園	-	-	-	0.015	0.013	0.014	0.015	0.015	0.016	0.016	0.016	0.017	0.018	0.016	0.016
	池田市役所	0.018	0.020	0.020	-	-	-	-	-	-	-	-	-	-	-	-
高槻市	高槻南	-	-	-	-	-	-	0.021	0.020	0.024	0.025	0.024	0.024	0.024	0.024	0.023
	高槻北	-	-	-	-	-	-	-	-	-	0.016	0.016	0.015	0.017	0.016	0.016
交野市	交野市役所	-	-	0.017	(0.021)	(0.015)	0.017	0.016	0.016	0.018	0.019	0.018	0.019	0.020	0.019	0.020
岸和田市	山崎南運動場	-	-	-	(0.013)	0.012	0.013	0.011	0.012	0.016	0.016	0.016	0.017	0.018	0.015	0.017
貝塚市	貝塚市消防署	0.015	0.019	0.016	0.017	0.016	0.018	0.016	0.017	0.019	0.022	0.020	0.020	0.024	0.019	0.021
茨木市	茨木市役所	0.021	0.024	0.026	0.026	0.023	0.023	0.024	0.026	0.027	0.027	0.025	0.026	0.028	0.026	0.025
	泉佐野市	泉佐野保健所	0.020	0.018	0.018	0.018	0.018	0.020	0.018	0.020	0.023	0.026	0.025	0.027	0.029	0.025
	泉佐野市役所	(0.016)	0.015	0.016	(0.016)	(0.010)	(0.015)	(0.013)	0.015	0.024	0.023	0.019	0.017	0.018	0.019	0.018
富田林市	富田林市役所	-	-	-	-	-	-	0.014	0.014	0.016	0.017	0.017	0.016	0.019	0.017	0.018
河内長野市	三日市公民館	-	-	-	-	-	-	-	-	-	-	-	-	-	0.013	0.013
和泉市	緑ヶ丘小学校	-	-	-	-	-	-	-	-	-	-	-	-	0.014	0.012	0.014
	石塔中学校	-	-	-	0.013	0.013	0.013	0.013	0.011	0.015	0.020	0.015	0.016	-	-	-
	華小学校	0.022	0.023	0.019	0.019	0.020	0.023	0.021	0.019	0.016	0.024	0.022	0.020	0.022	0.021	0.022
柏原市	解立修徳学校	0.013	0.016	0.014	(0.018)	0.014	0.014	0.016	0.015	0.018	0.018	0.018	0.018	0.018	0.017	0.018
	柏原市役所	-	-	-	-	-	-	-	-	-	-	0.024	0.024	0.024	0.023	0.024
泉南市	泉南市役所	-	-	-	-	-	-	-	-	-	0.023	0.022	0.021	0.024	0.021	0.022
島本町	島本町役場	0.023	0.024	0.021	0.021	0.019	0.022	0.021	0.023	0.025	0.027	0.026	0.026	0.028	0.025	0.026

二酸化窒素濃度の推移（年平均値）

（単位：ppm）

所在地	測定局名	昭和										平成				
		54	55	56	57	58	59	60	61	62	63	1	2	3	4	5
大阪市	南河内地	-	-	-	-	-	-	-	-	-	0.014	0.014	0.015	0.016	0.013	0.014
鹿嶋市	鹿嶋町役場	0.011	0.013	0.013	0.011	0.012	0.013	0.010	0.016	0.011	0.018	0.016	0.018	0.019	0.018	0.019
堺市	堺町役場	0.013	0.016	0.016	0.016	0.013	0.016	0.014	0.016	0.018	0.020	0.020	0.018	0.021	0.018	0.020
	孝子	0.010	0.011	0.011	0.010	0.010	0.010	0.009	0.010	0.012	0.011	0.012	0.011	0.013	0.011	0.011
	旗輪	0.010	0.012	0.013	0.011	0.010	0.012	0.010	0.011	0.012	0.014	0.014	0.013	0.015	0.013	0.014
	深日	0.012	0.013	0.013	0.013	0.012	0.014	0.012	0.014	0.015	0.016	0.016	0.016	0.018	0.014	0.015
	多奈川	0.009	0.011	0.010	0.010	0.009	0.010	0.008	0.010	0.011	0.012	0.012	0.012	0.014	0.012	0.012
	小島	0.010	0.012	0.011	0.011	0.009	0.012	0.010	0.011	0.012	0.014	0.014	0.015	0.016	0.013	0.014
	東期	0.008	0.008	0.007	0.007	0.007	0.008	0.007	0.008	0.009	0.010	0.010	0.009	0.011	0.009	0.010
	西期	0.006	0.008	0.007	0.007	0.007	0.008	0.007	0.008	0.008	0.009	0.009	0.009	0.010	0.008	0.009
大阪市 中央区	淀屋橋	0.048	0.053	(0.046)	0.041	0.042	0.042	0.042	0.045	0.047	0.048	0.045	0.044	0.045	0.044	0.039
北区	柳田新道	0.050	0.052	0.048	0.048	0.044	0.042	0.044	0.046	0.048	0.049	0.046	0.045	0.043	0.045	0.045
西淀川区	出来島小学校	0.051	0.050	0.046	0.056	0.048	0.051	0.053	0.054	0.050	0.054	0.053	0.052	0.045	0.048	0.042
住之江区	北粉浜小学校	0.053	0.055	0.054	0.055	0.053	0.044	0.046	0.045	0.053	0.051	0.048	0.047	0.046	0.045	0.044
東住吉区	松金町交差点	0.050	0.053	0.051	0.048	0.047	0.042	0.048	0.052	0.052	0.046	0.048	0.048	0.043	0.045	0.046
旭区	新森小路小学校	0.048	0.053	0.050	0.042	0.041	0.045	0.048	0.048	0.049	0.049	0.045	0.046	0.042	0.045	0.044
福島区	海老江西小学校	0.053	0.055	0.051	0.051	0.051	0.051	0.052	0.051	0.056	0.052	0.050	0.045	0.044	0.046	0.046
東成区	今堀交差点	0.059	0.056	0.055	0.054	0.057	0.052	0.051	0.052	0.056	0.054	0.052	0.052	0.049	0.053	0.049
鶴見区	茨田中学校	(0.053)	0.051	0.055	0.050	0.045	0.047	0.049	0.050	0.052	0.050	0.048	0.044	0.042	0.044	0.041
住之江区	住之江交差点	0.055	0.056	0.050	0.053	0.046	0.048	0.047	0.047	0.049	0.050	0.046	0.047	0.045	0.044	0.045
東淀川区	上新江交差点	-	-	0.052	0.048	0.047	0.044	0.043	0.044	0.049	0.048	0.046	0.045	0.043	0.040	0.038
住吉区	長屋小学校	-	0.051	0.048	0.046	0.047	0.048	0.050	0.050	0.052	0.051	0.047	0.044	0.045	0.045	0.044
堺市	堺町役所	0.047	0.043	0.043	0.043	0.039	0.037	0.042	0.039	0.042	0.042	0.039	0.041	0.041	0.041	0.041
	第2版和（土居川公園）	0.028	(0.033)	0.035	0.035	0.033	0.033	0.032	0.035	0.035	0.036	0.036	0.035	0.036	0.033	0.035
	中島黒土	-	-	-	-	-	-	-	0.034	0.035	0.038	0.036	0.038	0.040	0.039	0.037

二酸化窒素濃度の推移（年平均値）

（単位：ppm）

所在地	測定局名	昭和										平成				
		54	55	56	57	58	59	60	61	62	63	1	2	3	4	5
堺市	待岸	-	-	-	-	-	-	-	-	-	0.048	0.043	0.039	0.038	0.036	0.038
	常勢派寺	-	-	-	-	-	-	-	-	-	0.038	0.034	0.035	0.037	0.035	0.035
	阪和深井加山	-	-	-	-	-	-	-	-	-	-	-	-	-	0.027	0.029
豊中市	豊中市役所	0.026	(0.033)	0.031	0.031	0.029	0.030	0.032	0.034	0.033	0.036	0.036	0.032	0.030	0.027	0.029
	千里	0.035	0.034	0.032	0.030	0.028	0.026	0.024	0.026	0.032	0.029	0.027	0.029	0.028	0.031	0.030
吹田市	券町	-	-	(0.032)	0.033	0.033	(0.034)	-	-	-	-	-	-	-	-	-
	泉町	-	-	-	-	-	0.035	0.040	0.041	0.043	0.042	0.040	0.040	0.040	0.040	0.040
守口市	淀川工業高校	0.040	0.041	0.044	0.043	0.042	0.043	0.044	0.045	0.048	0.047	0.046	0.046	0.044	0.038	0.036
枚方市	田堀	-	-	-	-	-	-	-	-	0.035	0.036	0.035	0.037	0.039	0.038	0.039
	中基	-	-	-	-	-	-	-	-	-	0.038	0.037	0.037	0.035	0.035	
八尾市	八尾市立病院	0.045	0.044	0.041	0.040	0.039	0.041	0.040	0.045	0.048	0.050	0.049	0.047	0.048	0.047	0.046
松原市	松原北小学校	0.028	0.027	0.032	0.030	0.029	0.031	0.031	0.033	0.037	0.039	0.038	0.040	0.039	0.035	0.037
高石市	カモフォルムBS	-	-	-	-	-	-	-	-	-	-	-	-	-	0.029	0.034
堺市	堺市役所	0.019	0.030	0.035	0.036	0.034	0.034	0.036	0.036	0.038	0.041	0.042	0.043	0.043	0.041	0.037
東大阪市	東大阪市公害監視センター	0.028	0.026	0.026	0.026	0.026	0.020	0.022	0.023	0.029	0.029	0.031	0.028	0.033	0.035	0.037
岸和田市	泉南府民センター	0.019	0.028	0.026	0.031	0.030	0.033	0.031	0.032	0.034	0.035	0.036	0.035	0.036	0.035	0.034
	天の川下水ポンプ場	-	-	-	-	-	-	-	-	-	-	-	0.032	0.035	0.032	0.034
高槻市	岸和田市役所	(0.025)	0.038	0.033	0.034	0.023	0.027	0.023	0.021	0.023	0.030	0.029	0.031	0.033	0.030	0.029
	高槻市役所	0.032	(0.032)	0.035	0.038	0.034	0.039	0.038	0.039	0.042	0.044	0.046	0.042	0.043	0.041	0.040
富田林市	富田林市消防署	0.022	0.023	0.017	(0.022)	0.019	0.020	-	-	-	-	-	-	-	-	-
泉佐野市	永広公園	-	-	-	-	-	-	-	-	-	-	0.036	0.033	0.035	0.032	0.032
河内長野市	長野小学校	0.019	0.021	0.020	(0.021)	0.019	0.020	0.020	0.021	0.024	0.026	0.026	0.026	0.028	-	-
	河内長野支所	-	-	-	-	-	-	-	-	-	-	-	-	-	0.031	0.029
和泉市	国府小学校	0.032	0.037	0.034	0.031	0.030	0.029	0.031	0.032	0.035	0.036	0.036	0.037	0.039	0.036	0.035

二酸化窒素濃度の推移（年平均値）

（単位：ppm）

所在地	測定局名	昭和										平成				
		54	55	56	57	58	59	60	61	62	63	1	2	3	4	5
櫻井市	櫻井市役所	0.027	0.025	0.022	0.026	0.027	0.029	0.029	0.032	0.033	0.034	0.034	0.034	0.036	0.034	0.036
泉南市	泉南市役所	0.020	0.018	0.017	0.019	0.019	0.020	0.018	0.020	0.021	-	-	-	-	-	-

二酸化窒素濃度の推移（日平均値の年間98%値）

（単位：ppm）

所在地	測定局名	昭和										平成				
		54	55	56	57	58	59	60	61	62	63	1	2	3	4	5
大阪市 東成区	国技大阪	0.053	0.056	0.054	0.055	0.049	0.055	0.059	0.058	0.062	0.058	0.055	0.064	0.058	0.056	0.060
北区	高津中学校	0.062	0.064	0.070	0.063	0.059	0.057	0.057	0.063	0.072	0.064	0.058	0.062	0.062	0.058	0.060
	此花区役所	0.073	0.066	0.065	0.060	0.060	0.066	0.058	0.060	0.066	0.062	0.058	0.061	0.057	0.065	0.064
大正区	平尾小学校	0.068	0.062	0.062	0.063	0.059	0.062	0.063	0.064	0.068	0.067	0.066	0.063	0.067	0.068	0.070
西淀川区	淀中学校	0.057	0.058	0.060	0.054	0.052	0.059	0.056	0.059	0.060	0.060	0.060	0.057	0.062	0.059	0.060
淀川区	淀川区役所	0.064	0.062	0.057	0.061	0.063	0.068	0.056	0.058	0.069	0.062	0.059	0.064	0.066	0.062	0.060
生野区	勝山中学校	0.057	0.054	0.059	0.051	0.051	0.050	0.058	0.058	0.066	0.062	0.062	0.063	0.060	0.061	0.056
旭区	大南中学校	0.060	0.058	0.054	0.057	0.053	0.054	0.056	0.057	0.064	0.062	0.057	0.062	0.061	0.060	0.058
城東区	野野小学校	0.068	0.059	0.059	0.056	0.059	0.059	0.059	0.064	0.065	0.060	0.062	0.060	0.060	0.060	0.062
住之江区	南橋中学校	0.062	0.070	0.068	0.061	0.061	0.068	0.069	0.062	0.070	0.066	0.062	0.062	0.063	0.066	0.065
平野区	真陽中学校	0.065	0.063	0.062	0.057	0.054	0.058	0.060	0.061	0.060	0.063	0.062	0.060	0.062	0.060	0.062
西成区	今宿中学校	0.068	0.066	0.065	0.058	0.059	0.063	0.067	0.060	0.069	0.068	0.063	0.063	0.063	0.062	0.063
西区	堀江小学校	0.074	0.067	0.066	0.063	0.059	0.070	0.063	0.062	0.073	0.068	0.065	0.063	0.068	0.070	0.067
堺市	府立大学	0.044	0.041	0.051	0.045	0.042	0.042	0.043	0.046	0.050	0.050	0.052	-	-	-	-
	少佛寺	0.064	0.057	0.056	0.049	0.047	0.054	0.054	0.053	0.055	0.056	0.055	0.057	0.060	0.053	0.056
	鐘	-	-	-	-	-	-	-	-	-	-	0.059	0.059	0.060	0.058	0.057
	浜寺	0.068	0.048	0.054	0.055	0.056	0.054	0.050	0.048	0.051	0.054	0.055	0.054	0.056	0.047	0.053
	石津	-	-	-	-	-	-	-	-	-	-	0.057	0.055	0.058	0.058	0.056
	金剛	0.046	0.045	0.047	0.045	0.044	0.046	0.049	0.048	0.051	0.054	0.052	0.050	0.053	0.043	0.048
	三寶	0.058	0.061	0.060	0.052	0.050	0.047	0.052	0.048	0.056	0.055	0.052	0.058	0.061	0.055	0.059
	若狭台	0.026	0.031	0.033	0.031	0.031	0.037	0.035	0.035	0.038	0.035	0.038	0.033	0.038	0.033	0.036
	登美丘	-	-	-	-	-	-	-	-	-	0.042	0.044	0.042	0.046	0.042	0.043
	旗山台	-	-	-	-	-	-	-	-	-	-	-	0.039	0.044	0.037	0.039
	深井	-	-	-	-	-	-	-	-	-	-	-	0.046	0.050	0.045	0.047
豊中市	野田	0.053	0.048	0.049	0.050	0.051	0.050	0.048	0.054	0.056	0.053	0.047	0.048	0.053	0.051	0.051

二酸化窒素濃度の推移（日平均値の年間98%値）

（単位：ppm）

所在地	測定局名	昭和										平成				
		54	55	56	57	58	59	60	61	62	63	1	2	3	4	5
豊中市	千成	0.056	0.061	0.058	0.053	0.049	0.052	0.049	0.056	0.060	0.053	0.054	0.060	0.058	0.055	0.049
吹田市	川園	0.049	0.051	0.055	0.048	0.045	0.049	0.049	0.053	0.064	0.059	0.053	0.056	0.057	0.054	0.051
	吹田市西酒防署	0.059	0.054	0.061	0.053	0.048	0.052	0.051	0.057	0.060	0.054	0.056	0.061	0.061	0.057	0.058
	吹田市北酒防署	0.047	0.055	0.050	0.047	0.037	0.049	0.047	0.048	0.048	0.047	0.045	0.049	0.051	0.048	0.049
泉大津市	吹田市西酒防署 千原山山集所	0.056	0.052	-	-	-	-	-	-	-	-	-	-	-	-	-
	泉大津保健所	0.043	0.053	0.047	0.045	0.043	0.049	0.047	0.047	0.054	0.052	0.052	0.053	0.057	0.055	0.054
	泉大津役所	-	0.044	0.043	0.040	0.039	0.041	0.038	0.057	0.053	0.053	0.051	0.050	0.053	0.048	0.050
守口市	守口保健所	0.038	0.051	0.058	0.055	0.049	0.054	0.054	0.054	0.064	0.064	0.060	0.061	0.063	0.057	0.058
	第一測定局（金山）	-	-	-	-	-	0.044	0.049	0.049	0.056	0.058	0.056	0.060	0.057	0.055	0.056
	第二測定局（大目）	-	-	-	-	-	-	(0.051)	0.053	0.060	0.053	0.051	0.054	0.051	0.051	0.053
	第三測定局（錦）	-	-	-	-	-	-	-	-	-	-	-	(0.068)	0.059	0.059	0.060
枚方市	枚方市役所	0.041	0.053	0.042	0.044	0.042	0.050	0.044	0.051	0.053	0.050	0.051	0.053	0.055	0.049	0.051
	玉仁公園	0.037	0.035	0.036	0.036	0.030	0.036	0.035	0.039	0.044	0.042	0.039	0.044	0.045	0.040	0.040
	楠 葉	-	-	-	-	0.043	(0.050)	(0.035)	(0.042)	0.045	0.043	0.044	0.048	0.049	0.045	0.046
	香 里	-	-	-	-	-	-	-	-	-	-	-	0.049	0.045	0.042	0.044
八尾市	八尾保健所	0.050	0.048	0.052	0.049	0.047	0.052	0.055	0.051	0.058	0.061	0.056	0.058	0.064	0.052	0.054
	志紀公園	-	-	-	-	-	-	(0.048)	0.047	0.056	0.053	0.045	0.043	0.056	0.046	0.048
寝屋川市	寝屋川市役所	0.044	0.041	0.043	0.044	0.040	0.044	0.047	0.050	0.056	0.050	0.050	0.056	0.056	0.051	0.051
	成 田	-	-	-	-	-	-	-	(0.048)	0.050	0.043	0.045	0.045	0.047	0.043	0.047
松原市	大塚給食センター	-	-	-	(0.069)	0.043	0.052	0.050	0.047	0.050	0.051	0.048	0.048	0.060	0.050	0.050
	大塚高校	-	-	-	-	-	-	-	-	-	-	-	0.046	0.049	0.048	0.058
大東市	大東市役所	0.043	0.046	0.049	0.048	0.041	0.046	0.045	0.049	0.058	0.055	0.054	0.062	0.059	0.052	0.058
門真市	門真市役所	-	0.050	0.052	0.049	0.045	0.058	0.050	0.052	0.066	0.062	0.056	0.056	0.059	0.055	0.058
	門真市南	-	-	-	-	-	-	-	-	-	-	-	-	(0.060)	0.055	0.059
高石市	高石中学校	0.043	0.045	0.048	0.043	0.045	0.049	0.047	0.048	0.058	0.054	0.054	0.051	0.056	0.050	0.052

二酸化窒素濃度の推移（日平均値の年間98%値）

（単位：ppm）

所在地	測定局名	昭和										平成				
		54	55	56	57	58	59	60	61	62	63	1	2	3	4	5
高石市	高石市公害監視センター	0.043	0.047	0.045	0.046	0.037	0.038	0.038	0.044	0.051	0.051	0.049	0.052	0.053	0.048	0.051
	羽衣学園	0.044	0.043	0.044	0.045	0.040	0.043	0.041	0.042	0.051	0.048	0.050	0.049	0.050	0.045	0.051
	高橋小学校	0.045	0.046	0.044	0.041	0.041	0.045	0.043	0.041	0.051	0.048	0.046	0.046	0.051	0.047	0.053
	取石小学校	0.044	0.040	0.041	0.039	0.038	0.042	0.041	0.040	0.046	0.048	0.047	0.042	0.045	0.044	0.047
東大板市	東大板市西保健所	0.057	0.053	0.055	0.050	0.054	0.058	0.053	0.059	0.066	0.063	0.060	0.060	0.060	0.056	0.061
	東大板市旭町庁舎	0.049	0.048	0.047	0.049	0.041	0.051	0.048	0.051	0.055	0.053	0.053	0.057	0.051	0.047	0.055
池田市	池田市立南陽会館	-	-	-	0.039	0.034	0.038	0.038	0.042	0.046	0.042	0.043	0.050	0.051	0.041	0.043
	池田市役所	0.035	0.042	0.042	-	-	-	-	-	-	-	-	-	-	-	-
高槻市	高槻南	-	-	-	-	-	-	0.039	0.043	0.055	0.048	0.046	0.051	0.049	0.046	0.046
	高槻北	-	-	-	-	-	-	-	-	-	0.039	0.036	0.040	0.039	0.037	0.036
交野市	交野市役所	-	-	0.036	(0.049)	(0.031)	0.038	0.035	0.039	0.044	0.040	0.040	0.045	0.043	0.038	0.043
岸和田市	山崎海陽館	-	-	-	(0.030)	0.027	0.031	0.030	0.029	0.037	0.032	0.032	0.035	0.033	0.029	0.034
貝塚市	貝塚市消防署	0.038	0.039	0.038	0.036	0.036	0.041	0.035	0.033	0.040	0.046	0.042	0.042	0.049	0.040	0.043
茨木市	茨木市役所	0.042	0.050	0.058	0.048	0.041	0.046	0.045	0.053	0.055	0.051	0.047	0.054	0.055	0.049	0.047
泉佐野市	泉佐野保健所	0.038	0.036	0.040	0.039	0.036	0.046	0.039	0.038	0.045	0.050	0.050	0.053	0.058	0.050	0.048
	泉佐野市役所	(0.034)	0.035	0.032	(0.028)	(0.022)	(0.025)	(0.031)	0.032	0.053	0.050	0.042	0.031	0.038	0.041	0.037
富田林市	富田林市役所	-	-	-	-	-	-	0.030	0.030	0.035	0.033	0.035	0.031	0.035	0.032	0.035
河内長野市	三日月公民館	-	-	-	-	-	-	-	-	-	-	-	-	-	0.027	0.026
和泉市	緑ヶ丘小学校	-	-	-	-	-	-	-	-	-	-	-	-	0.031	0.029	0.030
	石塚中学校	-	-	-	0.030	0.027	0.029	0.028	0.024	0.032	0.041	0.036	0.028	-	-	-
	幸小学校	0.042	0.045	0.043	0.042	0.042	0.048	0.046	0.037	0.032	0.049	0.047	0.042	0.045	0.040	0.042
柏原市	府立修徳学校	0.027	0.032	0.031	(0.032)	0.025	0.031	0.032	0.031	0.037	0.037	0.033	0.033	0.037	0.033	0.037
	柏原市役所	-	-	-	-	-	-	-	-	-	-	0.045	0.043	0.049	0.041	0.046
泉南市	泉南市役所	-	-	-	-	-	-	-	-	-	0.045	0.046	0.044	0.049	0.045	0.042
島本町	島本町役場	0.043	0.046	0.041	0.037	0.036	0.043	0.038	0.043	0.048	0.048	0.045	0.049	0.051	0.045	0.049

二酸化窒素濃度の推移（日平均値の年間98%値）

（単位：ppm）

所在地	測定局名	昭和										平成				
		54	55	56	57	58	59	60	61	62	63	1	2	3	4	5
阪南市	南福地	-	-	-	-	-	-	-	-	-	0.038	0.035	0.038	0.040	0.033	0.035
熊取町	熊取町役場	0.025	0.031	0.029	0.027	0.027	0.029	0.022	0.040	0.031	0.036	0.034	0.036	0.042	0.037	0.038
堺市	堺町役場	0.035	0.038	0.036	0.035	0.028	0.037	0.031	0.036	0.038	0.039	0.041	0.040	0.048	0.040	0.039
	芥子	0.026	0.029	0.025	0.024	0.024	0.030	0.021	0.023	0.029	0.027	0.028	0.025	0.032	0.027	0.025
	淡島	0.028	0.039	0.035	0.031	0.027	0.034	0.027	0.031	0.034	0.036	0.036	0.033	0.041	0.036	0.035
	深川	0.030	0.032	0.032	0.034	0.032	0.036	0.028	0.035	0.035	0.034	0.037	0.037	0.043	0.034	0.034
	多奈川	0.024	0.035	0.032	0.027	0.025	0.032	0.026	0.027	0.034	0.033	0.031	0.031	0.041	0.032	0.031
大阪市 中央区	小島	0.031	0.039	0.033	0.031	0.028	0.033	0.028	0.030	0.035	0.035	0.035	0.038	0.045	0.035	0.035
	東堀	0.022	0.025	0.020	0.022	0.022	0.028	0.021	0.022	0.029	0.029	0.028	0.025	0.034	0.026	0.023
	西堀	0.020	0.022	0.021	0.021	0.023	0.026	0.019	0.022	0.024	0.024	0.025	0.022	0.029	0.025	0.024
	淀屋橋	0.076	0.084	(0.073)	0.064	0.063	0.064	0.063	0.066	0.073	0.069	0.069	0.070	0.070	0.066	0.065
北区	柳田新童	0.079	0.078	0.077	0.074	0.068	0.067	0.069	0.069	0.078	0.077	0.071	0.070	0.070	0.072	0.071
西淀川区	出来島小学校	0.082	0.078	0.078	0.088	0.073	0.082	0.081	0.079	0.082	0.083	0.082	0.079	0.077	0.079	0.077
住之江区	北新町小学校	0.085	0.083	0.081	0.080	0.080	0.071	0.070	0.068	0.084	0.074	0.073	0.070	0.075	0.067	0.069
東淀川区	松金町交差点	0.080	0.088	0.080	0.073	0.071	0.066	0.075	0.079	0.083	0.073	0.073	0.071	0.070	0.075	0.075
旭区	新森小路小学校	0.088	0.088	0.088	0.070	0.071	0.076	0.077	0.074	0.082	0.079	0.076	0.075	0.069	0.072	0.077
福島区	海老江西小学校	0.086	0.085	0.087	0.077	0.079	0.081	0.081	0.077	0.090	0.088	0.081	0.071	0.076	0.075	0.076
東成区	今田交差点	0.095	0.089	0.090	0.092	0.086	0.086	0.080	0.081	0.091	0.086	0.084	0.081	0.079	0.085	0.078
鶴見区	炭田小学校	(0.080)	0.083	0.096	0.083	0.079	0.076	0.076	0.080	0.088	0.088	0.079	0.074	0.072	0.075	0.072
住之江区	住之江交差点	0.085	0.092	0.078	0.085	0.080	0.082	0.077	0.073	0.084	0.080	0.075	0.074	0.077	0.072	0.077
東淀川区	上物庄交差点	-	-	0.081	0.073	0.074	0.070	0.069	0.069	0.078	0.074	0.074	0.072	0.072	0.068	0.062
住吉区	長居小学校	-	0.078	0.074	0.072	0.073	0.073	0.078	0.075	0.079	0.075	0.073	0.065	0.071	0.071	0.071
堺市	堺市役所	0.079	0.067	0.074	0.067	0.063	0.059	0.065	0.058	0.065	0.060	0.061	0.063	0.071	0.064	0.066
	第2阪和（土居川公園）	0.058	(0.063)	0.068	0.064	0.058	0.060	0.060	0.060	0.064	0.063	0.065	0.060	0.064	0.059	0.060
	中環黒土	-	-	-	-	-	-	-	0.051	0.059	0.061	0.058	0.062	0.068	0.065	0.068

二酸化窒素濃度の推移（日平均値の年間98%値）

（単位：ppm）

所在地	測定局名	昭和											平成				
		54	55	56	57	58	59	60	61	62	63	1	2	3	4	5	
堺市	苅岸	-	-	-	-	-	-	-	-	-	0.073	0.067	0.065	0.064	0.058	0.066	
	常盤坂寺	-	-	-	-	-	-	-	-	-	0.061	0.055	0.059	0.065	0.058	0.059	
	阪和深井洲山	-	-	-	-	-	-	-	-	-	-	-	-	-	0.048	0.049	
	阪和泉北	-	-	-	-	-	-	-	-	-	-	-	-	-	-	(0.050)	
豊中市	豊中市役所	0.053	(0.054)	0.054	0.052	0.047	0.053	0.054	0.057	0.058	0.057	0.059	0.056	0.054	0.047	0.047	
	千里	0.070	0.064	0.069	0.055	0.051	0.050	0.047	0.048	0.059	0.058	0.050	0.058	0.058	0.058	0.058	
吹田市	芳野	-	-	(0.053)	0.055	0.052	(0.052)	-	-	-	-	-	-	-	-	-	
	泉町	-	-	-	-	-	0.063	0.063	0.066	0.068	0.063	0.063	0.069	0.065	0.062	0.064	
守口市	淀川工業高校	0.063	0.063	0.068	0.066	0.063	0.068	0.065	0.067	0.075	0.073	0.069	0.071	0.069	0.063	0.066	
枚方市	稻堤	-	-	-	-	-	-	-	-	0.060	0.059	0.058	0.062	0.065	0.064	0.066	
	中瀬	-	-	-	-	-	-	-	-	-	-	0.064	0.062	0.061	0.059	0.057	
八尾市	八尾市立病院	0.071	0.069	0.067	0.065	0.061	0.064	0.065	0.068	0.074	0.078	0.075	0.073	0.076	0.071	0.072	
徳島市	徳島北小学校	0.050	0.047	0.054	0.047	0.047	0.051	0.055	0.055	0.061	0.063	0.064	0.061	0.064	0.059	0.062	
高石市	カモドールMBS	-	-	-	-	-	-	-	-	-	-	-	-	-	0.052	0.059	
摂津市	摂津市役所	0.038	0.047	0.060	0.056	0.053	0.059	0.057	0.057	0.062	0.067	0.068	0.070	0.073	0.068	0.066	
東大阪市	東大阪市公害監視センター	0.052	0.044	0.046	0.047	0.046	0.037	0.039	0.043	0.053	0.053	0.054	0.055	0.059	0.059	0.064	
泉佐野市	泉佐野市民センター	0.034	0.049	0.055	0.051	0.050	0.052	0.050	0.050	0.053	0.057	0.057	0.056	0.061	0.055	0.056	
	天の川下水ポンプ場	-	-	-	-	-	-	-	-	-	-	-	0.056	0.064	0.055	0.060	
	岸和田市役所	(0.057)	0.070	0.058	0.060	0.041	0.049	0.043	0.039	0.045	0.053	0.053	0.056	0.060	0.053	0.052	
高槻市	高槻市役所	0.057	(0.059)	0.064	0.060	0.052	0.064	0.060	0.060	0.070	0.070	0.069	0.066	0.065	0.063	0.063	
富田林市	富田林市消防署	0.035	0.041	0.032	(0.036)	0.032	0.033	-	-	-	-	-	-	-	-	-	
泉佐野市	東広公園	-	-	-	-	-	-	-	-	-	-	0.057	0.056	0.058	0.056	0.056	
河内長野市	長野小学校	0.036	0.039	0.035	(0.034)	0.031	0.035	0.033	0.035	0.038	0.041	0.042	0.040	0.045	-	-	
	河内長野支所	-	-	-	-	-	-	-	-	-	-	-	-	0.051	0.043	0.047	
和泉市	藤原小学校	0.056	0.061	0.054	0.051	0.048	0.051	0.050	0.053	0.056	0.060	0.059	0.058	0.063	0.057	0.058	

二酸化窒素濃度の推移（日平均値の年間98％値）

（単位：ppm）

所在地	測定局名	昭和										平成				
		54	55	56	57	58	59	60	61	62	63	1	2	3	4	5
藤井寺市	藤井寺市役所	0.045	0.041	0.043	0.045	0.041	0.047	0.047	0.050	0.054	0.054	0.054	0.053	0.057	0.053	0.058
泉南市	泉南市役所	0.038	0.035	0.032	0.035	0.039	0.042	0.036	0.037	0.044	-	-	-	-	-	-

一 酸化炭素濃度の推移（年平均値）

（単位：ppm）

所在地	測定局名	昭和											平成				
		54	55	56	57	58	59	60	61	62	63	1	2	3	4	5	
大阪市 東成区	国投大阪	1.1	1.1	1.1	1.1	0.9	0.9	0.9	0.9	0.9	0.9	0.9	0.8	0.7	0.8	0.8	0.8
堺市	府立大学	-	-	-	-	(0.8)	0.8	0.8	0.8	0.8	0.8	0.8	-	-	-	-	
豊中市	野田	(1.0)	0.9	0.9	0.8	0.8	0.8	0.8	0.9	0.9	0.9	0.9	0.7	0.8	0.7	0.7	
	千成	1.1	0.9	1.3	1.0	0.8	0.8	0.8	0.8	0.9	0.9	0.8	0.7	0.8	0.8	0.8	
吹田市	吹田保健所	1.6	1.8	1.0	1.1	-	-	-	-	-	-	-	-	-	-	-	
泉大津市	泉大津市役所	(1.2)	1.4	1.6	0.7	0.6	0.7	0.7	0.7	0.7	0.8	0.8	0.8	0.8	0.7	0.6	
守口市	第二測定局（大口）	-	-	-	-	-	-	(1.4)	1.1	1.1	1.0	1.0	0.9	1.0	0.9	0.9	
	第三測定局（緑）	-	-	-	-	-	-	-	-	-	-	-	(1.3)	1.1	1.0	0.9	
枚方市	枚方市役所	1.2	1.1	1.1	1.1	-	-	-	-	-	-	-	-	-	-	-	
	王仁公園	0.6	0.7	0.6	0.6	-	-	-	-	-	-	-	-	-	-	-	
八尾市	八尾保健所	-	-	-	-	(1.2)	1.1	1.0	1.1	1.1	1.1	1.1	0.9	0.9	0.8	0.8	
寝屋川市	寝屋川市役所	-	-	-	-	(1.0)	0.9	0.9	0.9	1.0	0.9	0.9	0.9	0.9	0.8	0.8	
	成田	-	-	-	-	-	-	-	(0.9)	0.8	0.8	0.8	0.8	0.8	0.7	0.7	
大東市	大東市役所	1.3	1.2	1.4	1.3	-	-	-	-	-	-	-	-	-	-	-	
門真市	門真市南	-	-	-	-	-	-	-	-	-	-	-	-	(1.1)	0.8	0.8	
高石市	高石市公営監視センター	1.6	1.7	1.7	0.8	0.6	0.7	0.6	0.7	0.9	0.8	0.7	0.7	0.7	0.7	0.7	
池田市	池田市立南郷会館	-	-	-	0.4	0.4	0.4	0.4	0.4	0.5	0.4	0.4	0.4	0.4	0.5	0.5	
	池田市役所	0.7	0.7	(0.6)	-	-	-	-	-	-	-	-	-	-	-	-	
高槻市	高槻北	-	-	-	-	-	-	-	-	-	0.5	0.5	0.5	0.5	0.5	0.5	
貝塚市	貝塚市消防署	0.8	0.8	0.6	0.7	0.6	0.6	0.6	0.6	0.5	0.6	0.6	0.5	0.6	0.5	0.5	
茨木市	茨木市役所	-	-	-	-	(0.8)	0.7	0.8	0.8	0.7	0.6	0.6	0.6	0.6	0.5	0.6	
泉佐野市	泉佐野保健所	0.8	0.8	0.9	0.8	-	-	-	-	-	-	-	-	-	-	-	
富田林市	富田林市役所	-	-	-	-	-	-	0.6	0.6	0.7	0.6	0.6	0.6	0.6	0.6	0.6	
柏原市	府立修徳学校	0.9	0.7	0.8	0.8	-	-	-	-	-	-	-	-	-	-	-	
泉南市	泉南市役所	-	-	-	-	-	-	-	-	-	0.8	0.8	(0.7)	-	-	-	

一 酸化炭素濃度の推移（年平均値）

（単位：ppm）

所在地	測定局名	昭和										平成				
		54	55	56	57	58	59	60	61	62	63	1	2	3	4	5
島本町	島本町役場	0.6	0.5	0.8	0.8	-	-	-	-	-	-	-	-	-	-	-
豊南町	南河田地	-	-	-	-	-	-	-	-	-	0.3	0.3	0.3	0.3	0.3	
輝町	輝町役場	0.6	0.5	0.5	0.5	0.3	0.4	0.4	0.4	0.4	0.5	0.5	0.4	0.5	0.4	0.5
	米子	0.4	0.6	0.6	0.5	0.3	0.3	0.3	0.3	0.3	0.3	0.3	0.3	0.3	0.3	0.3
大塚市 中央区	沢島橋	2.5	2.5	2.5	2.5	2.6	2.4	2.2	2.3	2.2	(2.2)	-	-	-	-	-
	梅田新道	2.2	2.4	2.2	2.2	1.9	1.8	1.8	1.9	1.9	1.7	1.6	1.5	1.5	1.3	1.4
西尾川区	市来島小学校	3.9	2.3	2.0	1.9	1.7	1.8	1.8	1.8	1.8	1.8	2.0	2.0	1.5	1.5	1.4
住之江区	北新浜小学校	3.7	3.5	3.3	2.3	2.3	2.4	2.4	2.4	2.4	2.3	2.2	2.0	1.9	1.7	1.6
東佐治区	坂全町交差点	2.9	2.8	2.2	2.6	2.8	2.7	2.4	2.4	2.0	1.9	2.2	2.1	2.1	1.8	1.9
旭区	新森小路小学校	3.2	2.9	2.7	2.8	2.6	2.4	2.7	2.6	2.6	2.5	2.4	2.5	2.3	2.3	1.7
福島区	海老江西小学校	2.9	2.6	2.6	2.4	2.1	2.2	2.4	2.3	2.4	2.3	2.2	1.2	1.5	1.5	2.0
田成区	今里交差点	4.0	3.8	2.9	2.9	2.9	2.6	2.8	3.0	2.8	2.4	2.7	2.5	2.3	2.2	2.1
鶴見区	炭田中学校	3.7	3.4	-	-	-	-	-	-	-	-	-	-	-	-	-
中央区	心斎橋交差点	4.1	3.2	-	-	-	-	-	-	-	-	-	-	-	-	-
阿倍野区	阿倍野橋交差点	4.5	4.5	-	-	-	-	-	-	-	-	-	-	-	-	-
中央区	森人橋交差点	3.3	-	-	-	-	-	-	-	-	-	-	-	-	-	-
堺市	堺市役所	2.1	2.1	1.8	2.1	2.0	2.1	2.0	2.4	2.5	2.6	2.0	1.8	1.7	1.5	1.4
	第2版和（土堀川公園）	1.7	1.8	(1.4)	1.4	1.0	1.3	1.2	1.3	1.3	1.5	1.5	1.3	1.4	1.1	1.1
大 阪	安 井	1.7	1.8	1.7	1.6	1.7	1.9	1.9	1.5	1.5	-	-	-	-	-	-
	中島土土	(2.7)	2.2	2.3	2.3	2.1	2.4	2.1	-	-	-	-	-	-	-	-
	湾 岸	-	-	-	-	-	-	-	1.7	1.8	1.8	1.7	1.6	1.6	1.2	1.2
	常盤橋寺	-	-	-	-	-	-	-	-	-	1.5	1.4	1.3	1.0	0.8	0.8
	阪和深井船山	-	-	-	-	-	-	-	-	-	1.3	1.3	1.3	1.2	1.1	1.1
	阪和泉北	-	-	-	-	-	-	-	-	-	-	-	-	-	-	(0.7)

一 酸化炭素濃度の推移（年平均値）

（単位：ppm）

所在地	測定局名	昭和										平成				
		54	55	56	57	58	59	60	61	62	63	1	2	3	4	5
豊中市	豊中市役所	2.6	2.5	2.5	1.8	1.4	1.4	1.5	1.5	1.5	1.6	1.6	1.4	1.4	1.2	1.1
	千里	1.4	1.2	1.0	1.0	0.9	0.9	0.9	1.0	1.0	1.0	1.0	1.0	1.1	0.9	0.9
吹田市	寿町	-	-	1.6	1.3	1.4	(1.2)	-	-	-	-	-	-	-	-	
	泉町	-	-	-	-	-	(1.4)	1.4	1.6	1.6	1.7	1.7	1.6	1.7	1.4	1.4
守口市	淀川工業高校	2.4	2.6	2.9	2.7	2.6	2.6	2.7	2.7	2.8	2.7	2.5	2.4	2.1	1.4	1.1
枚方市	招提	-	-	-	-	-	-	-	-	1.4	1.4	1.5	1.4	1.4	1.3	1.3
	中塚	-	-	-	-	-	-	-	-	-	-	1.5	1.4	1.4	1.2	1.2
八尾市	八尾市立病院	2.9	2.8	2.8	2.8	2.5	2.7	2.5	2.7	2.6	2.6	2.6	2.2	2.3	2.0	1.8
松原市	松原北小学校	2.3	2.5	2.8	1.7	1.6	1.5	1.5	1.6	1.6	1.6	1.4	1.6	1.6	1.3	1.3
高石市	カモキールMBS	-	-	-	-	-	-	-	-	-	-	-	-	-	1.1	1.3
堺市	堺市役所	1.6	1.5	1.6	1.6	1.4	1.3	1.4	1.4	1.4	1.4	1.4	1.4	1.3	1.0	1.0
東大阪市	東大阪市公害監視センター	1.3	1.5	1.8	1.2	1.2	1.3	1.3	1.3	1.3	1.3	1.3	1.2	1.2	1.0	1.0
岸和田市	泉南市民センター	1.7	1.5	1.8	1.8	1.4	1.4	1.3	1.4	1.3	1.4	1.5	1.5	1.4	1.3	1.2
	天の川下水ポンプ場	-	-	-	-	-	-	-	-	-	-	-	0.9	1.0	0.9	1.0
	岸和田市役所	(0.6)	(3.0)	2.5	(1.5)	1.0	1.0	0.9	1.0	0.9	1.1	1.4	1.1	1.2	1.0	1.0
高槻市	高槻市役所	1.9	1.6	1.9	1.5	1.5	1.6	1.6	1.7	1.7	1.9	1.8	1.6	1.5	1.5	1.5
富田林市	富田林市消防署	1.3	1.3	1.2	1.0	1.0	1.0	-	-	-	-	-	-	-	-	-
泉佐野市	米広公園	-	-	-	-	-	-	-	-	-	-	1.2	1.0	1.1	1.0	1.0
河内長野市	長野小学校	1.2	1.2	1.2	1.5	1.3	1.3	1.3	1.3	1.2	1.3	1.4	1.3	-	-	-
	河内長野支所	-	-	-	-	-	-	-	-	-	-	-	-	1.2	1.1	1.1
和泉市	国府小学校	2.5	2.5	2.2	1.8	1.5	1.6	1.2	1.4	1.5	1.7	1.6	1.7	1.7	1.5	1.3
藤井寺市	藤井寺市役所	1.5	1.5	1.5	1.3	1.2	1.2	1.2	1.4	1.3	1.3	1.2	1.1	1.1	1.0	1.1
泉南市	泉南市役所	1.0	1.0	0.9	0.9	0.7	0.7	0.7	0.8	0.8	-	-	-	-	-	-

光化学オキシダント（日最高値が0.12ppm以上の日数の推移）

（単位：日）

所在地	測定局名	昭和											平成				
		54	55	56	57	58	59	60	61	62	63	1	2	3	4	5	
大阪市	国設大阪	2	1	5	0	1	3	7	2	5	0	0	2	0	0	0	
東成区	此花区役所	0	0	1	0	0	1	3	0	1	3	3	4	0	0	2	
此花区	淀中学校	1	0	0	0	0	0	1	0	1	1	2	2	0	0	1	
西淀川区	淀川区役所	0	3	1	0	0	0	0	0	0	0	0	0	0	0	1	
淀川区	藤山中学校	1	3	3	0	1	1	1	0	0	0	3	6	0	0	2	
生野区	大宮中学校	2	6	1	0	0	0	5	2	1	1	4	4	1	1	4	
旭区	東野小学校	4	1	0	0	1	0	1	1	0	0	2	2	0	0	1	
城東区	南橋中学校	0	3	0	1	0	0	0	0	0	0	4	1	0	0	0	
住之江区	担陽中学校	5	7	1	0	1	2	11	2	2	1	7	9	4	1	4	
平野区	今宮中学校	0	0	0	0	1	0	0	0	0	0	1	0	0	0	0	
西成区	堀江小学校	2	2	1	0	1	1	4	0	0	0	1	0	0	0	0	
西区	渡田北小学校	6	4	1	1	0	2	7	0	0	2	4	4	4	1	2	
鶴見区	藤波中学校	2	2	1	0	0	0	2	0	0	0	2	2	0	0	0	
浪速区	府立大学	2	6	5	1	2	0	9	5	4	2	6	-	-	-	-	
堺市	少林寺	0	4	2	3	3	0	5	0	0	0	0	5	0	0	4	
	龍寺	1	0	1	1	0	0	1	0	0	0	0	6	0	0	0	
	石津	0	2	2	1	2	0	8	0	0	0	0	6	0	0	0	
	金岡	3	10	7	3	7	2	7	0	0	3	0	2	3	2	6	
	三宝	0	2	0	0	0	0	0	0	0	0	0	4	0	0	0	
	若松台	23	12	13	14	2	1	6	1	0	3	3	13	3	4	8	
	丸美丘	1	11	13	8	6	0	6	0	3	0	2	7	3	3	8	
	横山台	-	-	-	-	-	-	-	-	-	-	-	14	7	2	10	
	深井	-	-	-	-	-	-	-	-	-	-	-	23	4	4	7	
豊中市	野田	11	1	2	0	1	0	3	0	0	0	0	7	2	0	3	
	千成	1	0	3	0	0	0	1	0	0	0	0	3	2	0	3	

光化学オキシダント（日最高値が0.12ppm以上の日数の推移）

（単位：日）

所在地	測定局名	昭和											平成	1	2	3	4	5
		54	55	56	57	58	59	60	61	62	63							
吹田市	川 園	5	1	6	0	1	0	3	1	6	0	2	8	2	3	4		
	吹田市西消防署	1	0	0	0	1	0	0	0	2	0	4	6	0	0	0		
	吹田市北消防署	0	1	0	0	0	0	2	0	4	0	5	14	1	1	3		
泉大津市	吹田市西消防署 千里山山麓所	0	0	-	-	-	-	-	-	-	-	-	-	-	-	-		
	泉大津保健所	2	2	1	0	0	1	2	0	2	0	0	6	0	0	0		
	泉大津役所	0	0	3	2	1	1	10	6	0	0	0	11	2	2	5		
守口市	守口保健所	13	10	3	1	0	3	10	5	4	0	1	4	3	1	2		
	守口市球場	4	3	0	0	0	0	12	-	-	-	-	-	-	-	-		
	第一測定局（金田）	-	-	-	-	-	1	5	6	3	0	2	4	1	0	2		
	第二測定局（大目）	-	-	-	-	-	-	0	4	0	0	0	0	2	0	1		
	第三測定局（鎌）	-	-	-	-	-	-	-	-	-	-	0	2	1	3			
枚方市	枚方市役所	4	7	11	2	1	4	13	1	4	2	1	4	0	5	1		
	玉仁公園	8	3	5	1	2	5	12	8	11	6	3	1	0	8	1		
	備 産	-	-	-	-	-	-	-	-	-	-	-	-	-	1	1		
	香 里	-	-	-	-	-	-	-	-	-	-	-	6	4	5	2		
八尾市	八尾保健所	4	5	8	5	3	4	7	1	7	1	6	11	3	0	0		
	志紀公園	-	-	-	-	-	-	0	1	0	-	-	-	-	-	-		
寝屋川市	寝屋川市役所	6	13	9	3	2	2	8	1	7	0	2	11	3	3	1		
	成 田	-	-	-	-	-	-	-	0	37	-	-	3	1	4	1		
樟橋市	大塚給食センター	2	4	2	1	0	0	9	6	5	0	3	12	4	1	2		
	大塚高校	-	-	-	-	-	-	-	-	-	-	-	2	1	0	0		
大東市	大東市役所	11	17	6	0	2	2	16	6	7	2	2	8	4	3	1		
門真市	門真市役所	-	-	1	0	1	0	0	4	0	0	3	1	0	0	3		
	門真公園	-	-	-	-	-	-	-	-	-	-	-	-	0	1	2		
高石市	高石中学校	2	1	2	1	1	6	4	2	11	0	2	7	2	0	3		

光化学オキシダント（日最高値が0.12ppm以上の日数の推移）

（単位：日）

所在地	測定局名	昭和										平成				
		54	55	56	57	58	59	60	61	62	63	1	2	3	4	5
高石市	高石市公害監視センター	1	4	1	2	3	1	3	5	15	5	7	12	0	0	2
	羽衣学園	10	0	3	2	7	4	7	8	9	2	6	12	0	4	1
	高柳小学校	3	4	2	1	8	2	4	5	9	1	3	13	1	1	1
東大阪府	取石小学校	5	2	1	5	4	3	7	6	13	4	1	13	2	5	3
	東大阪府西保健所	4	6	7	2	2	2	3	4	9	5	4	12	3	1	0
池田市	東大阪府東門庁舎	5	6	17	1	2	3	16	9	12	3	5	13	9	1	2
	池田市立南郷会館	-	-	-	1	3	4	13	2	7	1	2	6	2	0	0
高槻市	池田市役所	6	2	2	-	-	-	-	-	-	-	-	-	-	-	
	高槻南	-	-	-	-	-	-	16	0	6	0	0	8	3	1	1
交野市	高槻北	-	-	-	-	-	-	-	-	-	0	2	9	2	9	0
	交野市役所	-	-	2	1	0	1	0	0	0	1	5	9	5	3	1
岸和田市	新築小学校	12	4	2	2	0	-	1	0	0	0	1	9	0	3	3
	久米田中学校	0	0	0	1	-	-	-	-	-	-	-	-	-	-	-
	久米田青年の家	-	-	-	-	0	0	-	-	-	-	-	-	-	-	-
貝塚市	貝塚市消防署	1	4	4	5	3	4	3	1	6	0	1	4	0	2	3
茨木市	茨木市役所	1	8	5	0	0	2	9	1	5	2	0	3	3	1	0
泉佐野市	泉佐野保健所	11	6	4	6	1	0	1	1	0	1	1	3	0	0	0
	泉佐野市役所	0	6	0	0	0	0	0	0	0	0	2	4	0	1	5
富田林市	富田林市役所	-	-	-	-	-	-	18	8	30	3	9	14	0	5	8
河内長野市	三田市公民館	-	-	-	-	-	-	-	-	-	-	-	-	-	9	4
和泉市	緑ヶ丘小学校	-	-	-	-	-	-	-	-	-	-	-	-	2	1	5
	石尾中学校	-	-	-	3	0	0	9	2	0	0	3	11	2	1	-
柏原市	幸小学校	0	0	0	4	0	1	6	0	3	0	0	15	2	3	3
	厚立修徳学院	3	9	6	2	5	7	19	7	10	3	6	8	2	8	4
	柏原市役所	0	0	2	1	1	0	8	1	3	0	0	0	1	0	1

光化学オキシダント（日最高値が0.12ppm以上の日数の推移）

（単位：日）

所在地	測定局名	昭和											平成				
		54	55	56	57	58	59	60	61	62	63	1	2	3	4	5	
藤井寺市	学校給食センター	8	12	0	1	2	3	11	-	-	-	-	-	-	-	-	
	通明寺東小学校	-	-	-	-	-	-	-	9	5	1	0	2	5	0	0	
泉南市	泉南市役所	-	-	-	-	-	-	-	-	-	0	2	5	0	0	0	
島本町	島本町役場	5	5	6	4	0	5	4	2	7	2	0	8	1	7	1	
阪南町	南河内池	-	-	-	-	-	-	-	-	-	3	7	5	0	1	2	
熊取町	熊取町役場	5	1	2	3	0	2	7	3	0	2	1	1	4	0	6	
堺市	堺町役場	1	0	1	0	2	0	1	0	0	0	0	0	0	0	0	
	芥子	1	0	0	1	0	0	0	0	0	0	0	1	0	0	1	
	模倫	4	6	0	0	1	0	1	1	0	0	0	0	0	3	0	
	多奈川	2	2	1	0	2	0	3	0	0	0	0	0	0	3	0	
大阪市 中央区	淀屋橋	0	0	0	0	0	0	0	0	0	0	-	-	-	-	-	
堺市	堺市役所	0	0	0	0	0	0	0	0	0	0	0	0	0	0	0	
豊中市	豊中市役所	0	1	1	1	0	0	0	0	1	0	0	0	0	0	1	
	千里	1	0	0	0	0	0	0	0	0	0	0	1	0	0	1	
松原市	松原北小学校	0	1	0	0	0	0	0	0	0	0	0	1	0	0	0	
摂津市	和泉町役所	0	1	0	0	0	0	0	0	0	0	0	1	0	0	0	
東大阪市	東大阪市公営監視センター	1	0	1	0	0	0	0	0	0	0	0	0	0	0	1	
岸和田市	岸和田市民センター	0	0	0	0	0	1	1	1	0	0	1	2	0	0	0	
	岸和田市役所	0	2	0	0	0	3	0	0	0	0	0	5	0	0	0	
高槻市	高槻市役所	2	0	1	0	0	1	1	0	0	0	0	-	-	-	-	
富田林市	富田林市消防署	0	5	6	1	4	3	-	-	-	-	-	-	-	-	-	
河内長野市	長野小学校	2	2	1	0	1	3	2	0	8	1	2	6	0	-	-	
和泉市	国府小学校	0	1	0	0	0	1	2	0	0	0	1	4	0	0	0	
藤井寺市	藤井寺市役所	0	4	4	6	1	3	5	1	4	1	3	6	0	0	0	
泉南町	泉南町役所	3	0	1	1	0	1	0	1	3	-	-	-	-	-	-	

光化学オキシダント（昼間の1時間値の年平均値の推移）

（単位：ppm）

所在地	測定局名	期間										平成				
		54	55	56	57	58	59	60	61	62	63	1	2	3	4	5
大阪市 東成区	住吉大坂	0.017	0.019	0.019	0.015	0.017	0.020	0.023	0.022	0.023	0.021	0.020	0.022	0.020	0.018	0.020
	北花区役所	0.023	0.023	0.020	0.019	0.017	0.021	0.024	0.021	0.022	0.021	0.022	0.023	0.022	0.025	0.025
西淀川区	淀中学校	0.022	0.023	0.019	0.019	0.015	0.017	0.020	0.020	0.019	0.022	0.023	0.024	0.021	0.026	0.026
	淀川区役所	0.020	0.022	0.019	0.015	0.017	0.017	0.017	0.020	0.020	0.021	0.019	0.022	0.020	0.023	0.024
生野区	駒山中学校	0.022	0.021	0.022	0.019	0.017	0.019	0.022	0.018	0.019	0.023	0.025	0.026	0.024	0.027	0.026
旭区	大宮中学校	0.021	0.021	0.019	0.017	0.016	0.016	0.023	0.022	0.022	0.023	0.023	0.025	0.023	0.027	0.027
城東区	聖賢小学校	0.021	0.018	0.017	0.016	0.015	0.016	0.018	0.018	0.019	0.022	0.023	0.024	0.021	0.025	0.026
住之江区	南橋中学校	0.021	0.022	0.021	0.017	0.016	0.017	0.020	0.019	0.019	0.020	0.023	0.023	0.022	0.025	0.024
平野区	根橋中学校	0.025	0.022	0.019	0.018	0.018	0.022	0.025	0.021	0.023	0.022	0.026	0.028	0.024	0.029	0.027
西成区	今宮中学校	0.020	0.020	0.017	0.016	0.016	0.015	0.020	0.017	0.018	0.021	0.021	0.021	0.018	0.023	0.023
西区	堀江小学校	0.025	0.021	0.020	0.018	0.019	0.021	0.020	0.016	0.018	0.017	0.021	0.022	0.020	0.024	0.023
	茨田北小学校	0.025	0.020	0.023	0.021	0.019	0.020	0.022	0.022	0.022	0.023	0.024	0.026	0.025	0.027	0.026
浪速区	難波中学校	0.019	0.018	0.017	0.014	0.017	0.017	0.017	0.018	0.018	0.018	0.022	0.023	0.020	0.024	0.023
堺市	府立大学	0.026	0.030	0.028	0.024	0.027	0.023	0.030	0.028	0.030	0.026	0.027	-	-	-	-
	少林寺	0.017	0.017	0.019	0.023	0.017	0.016	0.020	0.021	0.019	0.021	0.022	0.024	0.019	0.024	0.026
	祇寺	0.022	0.019	0.020	0.022	0.020	0.021	0.022	0.019	0.020	0.019	0.021	0.027	0.023	0.023	0.026
	石津	0.018	0.021	0.021	0.022	0.020	0.019	0.029	0.023	0.021	0.021	0.023	0.028	0.022	0.024	0.024
	金剛	0.023	0.025	0.024	0.024	0.024	0.019	0.027	0.023	0.021	0.026	0.024	0.026	0.024	0.028	0.028
	三宝	0.019	0.022	0.015	0.018	0.017	0.015	0.018	0.018	0.016	0.021	0.019	0.026	0.022	0.026	0.024
	碧松台	0.039	0.033	0.032	0.032	0.027	0.027	0.032	0.028	0.028	0.031	0.029	0.032	0.028	0.035	0.032
	森美丘	0.024	0.030	0.029	0.032	0.027	0.022	0.028	0.030	0.025	0.025	0.027	0.029	0.024	0.030	0.030
	横山台	-	-	-	-	-	-	-	-	-	-	-	0.031	0.031	0.033	0.033
	深井	-	-	-	-	-	-	-	-	-	-	-	0.035	0.026	0.031	0.030
豊中市	野田	0.018	0.015	0.018	0.016	0.015	0.016	0.015	0.020	0.019	0.016	0.014	0.024	0.019	0.022	0.026
	千成	0.017	0.016	0.017	0.016	0.015	0.014	0.014	0.019	0.021	0.009	0.016	0.022	0.022	0.024	0.027

光化学オキシダント（昼間の1時間値の年平均値の推移）

（単位：ppm）

所在地	測定局名	昭和											平成				
		54	55	56	57	58	59	60	61	62	63	1	2	3	4	5	
吹田市	川 園	0.022	0.019	0.022	0.021	0.022	0.023	0.023	0.024	0.025	0.023	0.022	0.028	0.027	0.031	0.028	
	吹田市西消防署	0.015	0.019	0.017	0.011	0.016	0.017	0.016	0.021	0.024	0.024	0.027	0.028	0.024	0.027	0.023	
	吹田市北消防署	0.020	0.023	0.020	0.017	0.019	0.018	0.020	0.024	0.030	0.029	0.029	0.031	0.028	0.032	0.029	
泉大津市	吹田市西消防署 千里山出張所	0.015	0.018	-	-	-	-	-	-	-	-	-	-	-	-	-	
	泉大津保健所	0.019	0.020	0.023	0.021	0.021	0.021	0.025	0.022	0.024	0.022	0.022	0.023	0.015	0.025	0.019	
守口市	泉大津保健所	0.019	0.020	0.024	0.018	0.017	0.015	0.026	0.029	0.021	0.018	0.012	0.029	0.025	0.032	0.029	
	守口保健所	0.026	0.028	0.020	0.023	0.023	0.022	0.027	0.028	0.028	0.025	0.024	0.027	0.023	0.026	0.023	
	守口市民球場	0.019	0.019	0.017	0.013	0.012	0.016	0.027	-	-	-	-	-	-	-	-	
	第一測定局（金山）	-	-	-	-	-	0.015	0.021	0.022	0.021	0.012	0.022	0.024	0.021	0.018	0.026	
枚方市	第二測定局（大目）	-	-	-	-	-	-	0.014	0.020	0.017	0.016	0.017	0.019	0.018	0.015	0.023	
	第三測定局（錦）	-	-	-	-	-	-	-	-	-	-	-	0.018	0.019	0.019	0.025	
	枚方市役所	0.024	0.029	0.023	0.023	0.023	0.025	0.028	0.026	0.029	0.026	0.023	0.024	0.020	0.029	0.026	
八尾市	王仁公園	0.028	0.025	0.026	0.025	0.027	0.028	0.030	0.029	0.031	0.029	0.028	0.027	0.025	0.031	0.026	
	楠 葉	-	-	-	-	-	-	-	-	-	-	-	-	-	0.024	0.023	
	香 川	-	-	-	-	-	-	-	-	-	-	-	0.029	0.027	0.031	0.028	
	八尾保健所	0.026	0.025	0.024	0.024	0.024	0.023	0.026	0.024	0.027	0.023	0.024	0.029	0.024	0.024	0.022	
寝屋川市	志紀公園	-	-	-	-	-	-	0.009	0.012	0.010	-	-	-	-	-	-	
	寝屋川市役所	0.028	0.031	0.023	0.024	0.024	0.024	0.028	0.026	0.029	0.025	0.027	0.029	0.024	0.027	0.023	
徳島市	成 田	-	-	-	-	-	-	-	0.036	0.046	-	-	0.026	0.025	0.027	0.026	
	大塚給食センター	0.018	0.017	0.015	0.016	0.013	0.017	0.025	0.024	0.026	0.015	0.018	0.027	0.021	0.025	0.024	
大東市	大塚高校	-	-	-	-	-	-	-	-	-	-	-	0.023	0.020	0.018	0.018	
	大東市役所	0.025	0.027	0.026	0.021	0.023	0.025	0.027	0.028	0.029	0.025	0.024	0.029	0.026	0.029	0.025	
門真市	門真市役所	-	-	0.015	0.016	0.018	0.015	0.018	0.020	0.020	0.016	0.016	0.015	0.018	0.025	0.027	
	門真市南	-	-	-	-	-	-	-	-	-	-	-	-	0.020	0.026	0.022	
高石市	高石中学校	0.024	0.027	0.027	0.027	0.023	0.029	0.027	0.027	0.033	0.027	0.026	0.028	0.021	0.029	0.027	

光化学オキシダント（昼間の1時間値の年平均値の推移）

（単位：ppm）

所在地	測定局名	昭和										平成				
		54	55	56	57	58	59	60	61	62	63	1	2	3	4	5
高石市	高石市公害監視センター	0.018	0.021	0.022	0.024	0.025	0.023	0.024	0.028	0.030	0.029	0.029	0.029	0.023	0.028	0.028
	羽衣学園	0.027	0.021	0.024	0.025	0.030	0.029	0.028	0.031	0.032	0.031	0.030	0.032	0.025	0.031	0.026
	高陽小学校	0.026	0.026	0.025	0.025	0.031	0.027	0.029	0.029	0.031	0.029	0.027	0.031	0.024	0.027	0.026
	取石小学校	0.028	0.027	0.025	0.026	0.028	0.027	0.028	0.031	0.033	0.031	0.029	0.031	0.026	0.032	0.028
東大阪市	東大阪市西保健所	0.022	0.024	0.023	0.023	0.023	0.023	0.024	0.026	0.029	0.026	0.024	0.025	0.021	0.025	0.023
	東大阪市旭町庁舎	0.027	0.027	0.028	0.026	0.028	0.026	0.031	0.030	0.032	0.027	0.027	0.029	0.026	0.026	0.029
池田市	池田市立南郷会館	-	-	-	0.027	0.032	0.034	0.036	0.032	0.036	0.034	0.029	0.033	0.029	0.028	0.027
	池田役所	0.025	0.023	0.022	-	-	-	-	-	-	-	-	-	-	-	-
高槻市	高槻南	-	-	-	-	-	-	0.026	0.024	0.025	0.018	0.024	0.030	0.026	0.025	0.025
	高槻北	-	-	-	-	-	-	-	-	-	0.019	0.025	0.032	0.027	0.029	0.024
交野市	交野役所	-	-	0.025	0.025	0.017	0.019	0.015	0.018	0.019	0.022	0.027	0.030	0.028	0.027	0.025
岸和田市	新茶小学校	***	***	***	0.019	0.031	-	0.018	0.020	0.023	0.021	0.024	0.029	0.024	0.031	0.025
	久米田中学校	***	***	0.028	0.025	-	-	-	-	-	-	-	-	-	-	-
	久米田青年の家	-	-	-	-	0.027	-	-	-	-	-	-	-	-	-	-
貝塚市	貝塚市清浄器	0.025	0.026	0.028	0.029	0.027	0.028	0.030	0.029	0.032	0.027	0.026	0.028	0.021	0.031	0.027
茨木市	茨木役所	0.021	0.024	0.024	0.020	0.022	0.024	0.025	0.024	0.026	0.024	0.021	0.024	0.021	0.025	0.023
泉佐野市	泉佐野保健所	0.030	0.026	0.026	0.026	0.025	0.024	0.026	0.025	0.024	0.025	0.024	0.029	0.022	0.028	0.024
	泉佐野役所	***	***	0.021	0.022	0.018	0.015	0.013	0.009	0.013	0.020	0.024	0.021	0.014	0.014	0.020
富田林市	富田林役所	-	-	-	-	-	-	0.034	0.031	0.036	0.028	0.030	0.031	0.026	0.032	0.029
河内長野市	三日市公民館	-	-	-	-	-	-	-	-	-	-	-	-	-	0.033	0.029
和泉市	緑ヶ丘小学校	-	-	-	-	-	-	-	-	-	-	-	-	0.028	0.033	0.033
	石塚中学校	-	-	-	0.023	0.016	0.019	0.032	0.028	0.023	0.025	0.024	0.029	0.025	0.030	-
	帯小学校	***	0.022	***	0.024	0.013	0.009	0.022	0.023	0.033	0.026	0.021	0.030	0.025	0.028	0.027
柏原市	府立修徳学校	0.027	0.027	0.023	0.023	0.029	0.027	0.032	0.031	0.030	0.029	0.028	0.028	0.025	0.031	0.028
	柏原役所	0.013	0.015	0.017	0.018	0.017	0.020	0.023	0.023	0.022	0.014	0.013	0.016	0.020	0.025	0.022

（注）「***」は、統計値未集計である。

光化学オキシダント（昼間の1時間値の年平均値の推移）

（単位：ppm）

所在地	測定局名	昭和										平成				
		54	55	56	57	58	59	60	61	62	63	1	2	3	4	5
福井市	学校給食センター	0.020	0.024	0.018	0.018	0.019	0.020	0.028	-	-	-	-	-	-	-	-
	意明寺東小学校	-	-	-	-	-	-	-	0.030	0.025	0.022	0.022	0.025	0.020	0.022	0.021
泉南市	泉南市役所	-	-	-	-	-	-	-	-	-	0.028	0.028	0.028	0.022	0.029	0.026
島本町	島本町役場	0.024	0.023	0.030	0.025	0.024	0.026	0.026	0.026	0.029	0.024	0.026	0.028	0.024	0.028	0.024
坂南市	坂南町地	-	-	-	-	-	-	-	-	-	0.038	0.038	0.035	0.031	0.037	0.036
熊取町	熊取町役場	0.026	0.030	0.030	0.029	0.028	0.024	0.032	0.013	0.009	0.027	0.025	0.029	0.028	0.027	0.030
	岬町役場	0.024	0.022	0.022	0.022	0.022	0.016	0.021	0.016	0.018	0.014	0.011	0.022	0.018	0.030	0.032
琴子	琴子	0.028	0.026	0.026	0.025	0.026	0.022	0.027	0.025	0.023	0.019	0.015	0.022	0.018	0.028	0.029
	淡輪	0.030	0.032	0.028	0.026	0.027	0.025	0.028	0.029	0.025	0.017	0.015	0.022	0.019	0.033	0.033
多奈川	多奈川	0.030	0.029	0.029	0.029	0.030	0.025	0.029	0.029	0.024	0.018	0.014	0.026	0.021	0.033	0.033
	大塚市中央区	大塚市役所	0.012	0.015	0.017	0.013	0.013	0.015	0.015	0.018	0.016	0.016	-	-	-	-
堺市	堺市役所	0.014	0.012	0.010	0.014	0.014	0.013	0.013	0.012	0.012	0.012	0.016	0.018	0.016	0.020	0.020
豊中市	豊中市役所	0.020	0.018	0.019	0.017	0.017	0.019	0.019	0.020	0.024	0.021	0.018	0.018	0.020	0.021	0.022
	千里	0.020	0.017	0.016	0.014	0.015	0.013	0.011	0.017	0.015	0.009	0.012	0.021	0.019	0.022	0.025
松原市	松原北小学校	0.018	0.020	0.020	0.018	0.016	0.017	0.019	0.019	0.021	0.019	0.019	0.017	0.013	0.020	0.018
摂津市	摂津市役所	0.015	0.017	0.018	0.016	0.014	0.015	0.018	0.019	0.019	0.015	0.015	0.017	0.017	0.017	0.017
東大塚市	東大塚市公害監視センター	0.014	0.015	0.014	0.014	0.012	0.013	0.013	0.018	0.020	0.017	0.016	0.016	0.016	0.021	0.021
岸和田市	岸和田市民センター	0.020	0.025	0.022	0.020	0.021	0.022	0.024	0.024	0.024	0.021	0.021	0.023	0.020	0.024	0.023
	岸和田市役所	***	0.021	0.018	0.016	0.017	0.017	0.015	0.015	0.015	0.014	0.018	0.022	0.021	0.021	0.023
高槻市	高槻市役所	0.016	0.017	0.024	0.015	0.018	0.019	0.021	0.018	0.021	0.019	0.017	-	-	-	-
富田林市	富田林市消防署	0.025	0.028	0.023	0.022	0.024	0.024	-	-	-	-	-	-	-	-	-
河内長野市	長野小学校	0.024	0.024	0.023	0.023	0.021	0.022	0.023	0.023	0.030	0.026	0.024	0.026	0.021	-	-
和泉市	和泉市役所	0.023	0.027	0.021	0.019	0.020	0.021	0.025	0.020	0.024	0.023	0.021	0.023	0.017	0.023	0.021
藤井寺市	藤井寺市役所	0.019	0.024	0.023	0.022	0.021	0.021	0.023	0.021	0.021	0.020	0.019	0.020	0.016	0.024	0.019
泉南市	泉南市役所	0.025	0.026	0.027	0.024	0.026	0.025	0.027	0.026	0.028	-	-	-	-	-	-

（注）「***」は、統計値未集計である。

非メタン炭化水素濃度の推移（年平均値）

（単位：ppmC）

所在地	測定局名	昭和											平成				
		54	55	56	57	58	59	60	61	62	63	1	2	3	4	5	
大阪市 東成区	国設大阪	0.66	0.62	0.60	0.64	0.58	0.60	0.60	0.61	0.60	0.58	0.66	(0.54)	0.46	0.42	0.48	
此花区	此花区役所	-	-	-	-	-	0.46	0.45	0.48	0.46	0.47	(0.49)	0.44	0.39	0.32	0.33	
淀川区	淀川区役所	0.62	0.62	0.58	0.54	0.41	0.48	0.45	0.51	0.56	0.47	0.47	0.43	0.42	0.38	0.36	
平野区	東陽中学校	0.75	0.81	0.66	0.71	0.53	0.65	0.55	(0.83)	0.79	0.79	(0.95)	0.74	0.77	0.71	0.67	
堺市	府立大学	-	-	-	0.46	0.38	0.39	0.32	0.34	0.35	0.35	0.47	-	-	-	-	
	少林寺	0.80	0.69	0.64	0.58	0.54	0.62	0.59	0.50	0.51	0.44	0.45	0.41	0.42	0.37	0.37	
	善寺	-	(0.56)	0.53	0.66	0.71	0.59	0.48	0.48	0.49	0.46	0.39	0.37	0.32	(0.31)	0.35	
	金剛	-	-	0.62	0.58	0.55	0.64	0.59	0.42	0.47	0.41	0.42	0.40	0.42	0.36	0.36	
	三宝	-	0.69	0.59	0.59	(0.79)	0.82	0.73	0.52	0.55	0.46	0.49	0.45	0.44	0.38	0.40	
吹田市	吹田市北消防署	-	-	-	-	-	-	(0.31)	0.34	0.33	0.31	0.32	0.32	0.32	0.24	0.27	
泉大津市	泉大津市役所	-	-	-	0.34	0.26	0.33	0.30	0.70	0.68	0.55	0.36	0.32	0.30	0.31	0.34	
枚方市	王仁公園	0.38	0.52	(0.30)	0.20	(0.24)	-	-	-	-	-	-	-	-	-	-	
寝屋川市	寝屋川市役所	-	-	-	-	-	(0.53)	0.49	0.43	0.57	0.44	0.45	0.41	0.37	0.31	0.32	
高石市	高石市公害監視センター	-	-	0.46	0.48	0.44	0.49	0.44	0.41	0.40	0.42	0.47	0.42	0.39	0.35	0.35	
	取石小学校	-	-	-	0.45	0.40	0.42	0.37	0.41	0.40	0.39	0.43	0.35	0.34	0.32	0.36	
東大阪市	東大阪市西保健所	-	-	-	-	-	0.76	0.66	(0.70)	0.61	0.55	0.56	0.55	0.49	0.43	0.42	
池田市	池田市立南郷会館	-	-	-	0.37	0.35	0.30	0.33	(0.31)	(0.26)	0.22	0.24	0.24	0.24	0.27	0.27	
貝塚市	貝塚市消防署	-	-	-	-	-	0.44	0.38	0.46	0.39	0.32	(0.32)	(0.31)	0.28	0.24	0.26	
富田林市	富田林市役所	-	-	-	-	-	-	0.31	0.31	0.33	0.27	0.22	0.23	0.22	0.19	0.21	
島本町	島本町役場	(0.65)	-	-	0.26	0.28	0.32	0.29	(0.28)	0.36	0.29	(0.28)	0.27	0.23	0.22	0.23	
阪南町	南河内町	-	-	-	-	-	-	-	-	-	0.23	0.21	0.18	0.20	0.17	0.17	
大阪市 西淀川区	出来島小学校	-	-	-	0.75	0.71	0.73	0.69	0.72	0.69	0.70	0.79	0.75	0.67	0.63	0.59	
住之江区	北粉浜小学校	-	-	-	0.81	0.82	0.80	0.77	0.75	0.76	0.75	0.72	0.65	0.62	0.55	0.52	
堺市	阪和深井川山	-	-	-	-	-	-	-	-	-	-	-	-	-	0.36	0.36	
豊中市	豊中市役所	-	-	-	-	-	-	-	0.56	0.56	(0.58)	(0.66)	(0.64)	0.52	0.45	0.41	

非メタン炭化水素濃度の推移（年平均値）

（単位：ppmC）

所在地	測定局名	昭和										平成				
		54	55	56	57	58	59	60	61	62	63	1	2	3	4	5
豊中市	千里	-	-	-	-	(0.33)	0.30	0.30	0.26	0.36	0.30	0.32	0.34	0.37	0.41	0.30
吹田市	泉町	-	-	-	-	-	(0.74)	0.64	0.61	0.68	0.62	0.69	0.59	0.59	0.53	0.50
守口市	淀川工業高校	-	-	-	-	-	-	-	0.91	0.92	0.87	0.84	0.83	0.75	0.55	0.45
八尾市	八尾市立病院	-	-	-	-	-	-	-	1.01	1.00	1.00	0.96	0.89	(0.86)	0.80	0.72
松原市	松原北小学校	-	-	-	-	-	-	-	(0.68)	0.64	0.61	0.55	0.57	0.55	0.48	0.47
高石市	カモドールMBS	-	-	-	-	-	-	-	-	-	-	-	-	-	0.37	0.37
昭和中	昭和中役所	-	-	-	-	-	(0.68)	0.66	(0.68)	0.56	0.50	0.48	0.48	0.45	0.40	0.39
東大阪市	東大阪市公害監視センター	-	-	-	-	-	-	-	-	-	0.69	0.71	0.64	0.64	0.55	0.58
岸和田市	岸和田市役所	-	-	-	-	-	-	-	(0.62)	0.66	0.63	0.61	0.51	0.49	0.50	0.38
高槻市	高槻市役所	-	-	-	-	-	(0.71)	0.72	0.72	0.68	0.68	0.62	0.66	0.61	0.55	0.50
富田林市	富田林市消防署	-	-	-	-	-	(0.48)	-	-	-	-	-	-	-	-	-
和泉市	豊原小学校	-	-	-	-	-	(0.83)	0.59	(0.59)	0.67	0.60	0.58	0.60	0.57	0.51	0.46

非メタン炭化水素濃度の推移（6～9時における年平均値）

（単位：ppmC）

所在地	測定局名	昭和										平成				
		54	55	56	57	58	59	60	61	62	63	1	2	3	4	5
大阪市 北成区	国技大阪	0.70	0.64	0.64	0.65	0.60	0.59	0.58	0.60	0.57	0.58	0.67	(0.56)	0.48	0.45	0.50
北花区	北花区役所	-	-	-	-	-	0.55	0.57	0.60	0.55	0.56	(0.57)	0.52	0.46	0.40	0.40
	淀川区役所	0.68	0.64	0.59	0.57	0.43	0.49	0.47	0.55	0.59	0.51	0.51	0.46	0.44	0.42	0.39
平野区	旗陽中学校	0.83	0.87	0.78	0.77	0.61	0.73	0.63	(0.91)	0.89	0.88	(1.10)	0.81	0.83	0.76	0.72
堺市	府立大学	-	-	-	(0.48)	0.38	0.38	0.31	0.32	0.35	0.34	0.45	-	-	-	-
	少林寺	0.93	0.78	0.74	0.68	0.63	0.68	0.65	0.55	0.55	0.49	0.49	0.45	0.44	0.41	0.40
	新 寺	-	(0.60)	0.58	0.71	0.75	0.59	0.52	0.49	0.53	0.49	0.39	0.37	0.33	(0.32)	0.37
	金 岡	-	-	0.70	0.63	0.61	0.67	0.61	0.44	0.49	0.43	0.44	0.43	0.43	0.38	0.38
吹田市	三 宝	-	0.73	0.67	0.65	(0.84)	0.85	0.74	0.55	0.60	0.51	0.53	0.48	0.47	0.42	0.43
	吹田市北消防署	-	-	-	-	-	-	(0.37)	0.39	0.38	0.36	0.38	0.38	0.37	0.31	0.33
泉大津市	泉大津市役所	-	-	-	0.37	0.27	0.34	0.29	0.62	0.60	0.52	0.36	0.33	0.31	0.32	0.34
枚方市	玉仁公園	0.42	0.54	(0.38)	0.24	(0.28)	-	-	-	-	-	-	-	-	-	-
寝屋川市	寝屋川市役所	-	-	-	-	-	(0.66)	0.55	0.47	0.60	0.50	0.50	0.42	0.40	0.36	0.36
高石市	高石市公民館監視センター	-	-	0.54	0.56	0.51	0.56	0.50	0.46	0.47	0.47	0.53	0.47	0.44	0.40	0.41
	取石小学校	-	-	-	0.47	0.40	0.43	0.38	0.43	0.42	0.40	0.45	0.38	0.36	0.33	0.37
東大阪市	東大阪市西保健所	-	-	-	-	-	0.82	0.70	(0.74)	0.66	0.60	0.59	0.58	0.52	0.46	0.45
池田市	池田市立南郷公館	-	-	-	0.43	0.39	0.34	0.37	(0.31)	(0.31)	0.26	0.28	0.28	0.27	0.30	0.30
貝塚市	貝塚市消防署	-	-	-	-	-	0.46	0.40	0.46	0.41	0.33	(0.34)	(0.33)	0.30	0.25	0.27
富田林市	富田林市役所	-	-	-	-	-	-	0.32	0.31	0.33	0.26	0.22	0.23	0.22	0.20	0.20
島本町	島本町役場	(0.73)	-	-	0.38	0.38	0.41	0.40	(0.35)	0.45	0.39	(0.37)	0.35	0.29	0.30	0.29
藤原市	藤原町地	-	-	-	-	-	-	-	-	-	0.23	0.22	0.20	0.20	0.17	0.18
大阪市 西淀川区	出来島小学校	-	-	-	1.01	0.96	0.94	0.93	0.96	0.91	0.89	1.01	0.95	0.84	0.85	0.72
	北粉浜小学校	-	-	-	0.82	0.87	0.79	0.78	0.74	0.78	0.76	0.72	0.67	0.62	0.54	0.53
堺市	阪和深井町山	-	-	-	-	-	-	-	-	-	-	-	-	-	0.38	0.38
豊中市	豊中市役所	-	-	-	-	-	-	-	0.59	0.60	(0.61)	(0.67)	(0.68)	0.55	0.49	0.43

非メタン炭化水素濃度の推移（6～9時における年平均値）

（単位：ppmC）

所在地	測定局名	時間											平成				
		54	55	56	57	58	59	60	61	62	63	1	2	3	4	5	
京都市	千里	-	-	-	-	(0.43)	0.32	0.32	0.29	0.40	0.34	0.36	0.36	0.39	0.43	0.32	
吹田市	泉町	-	-	-	-	-	(0.93)	0.79	0.73	0.89	0.84	0.88	0.76	0.75	0.71	0.68	
守口市	淀川工業高校	-	-	-	-	-	-	-	1.09	1.09	1.13	1.03	1.07	0.88	0.63	0.51	
八尾市	八尾市立病院	-	-	-	-	-	-	-	1.30	1.33	1.31	1.25	1.14	(1.07)	1.02	0.91	
松原市	松原北小学校	-	-	-	-	-	-	-	(0.67)	0.63	0.61	0.55	0.59	0.57	0.50	0.49	
高石市	カモドールMBS	-	-	-	-	-	-	-	-	-	-	-	-	-	0.45	0.44	
相模市	相模市役所	-	-	-	-	-	(0.77)	0.73	(0.73)	0.60	0.60	0.55	0.55	0.48	0.43	0.42	
東大阪市	東大阪市公営監視センター	-	-	-	-	-	-	-	-	0.84	0.89	0.81	0.86	0.75	0.80		
岸和田市	岸和田市役所	-	-	-	-	-	-	-	(0.61)	0.66	0.61	0.63	0.54	0.48	0.49	0.38	
高槻市	高槻市役所	-	-	-	-	-	(0.91)	0.89	0.89	0.84	0.80	0.72	0.74	0.68	0.64	0.60	
富田林市	富田林市消防署	-	-	-	-	-	(0.51)	-	-	-	-	-	-	-	-	-	
和泉市	豊住小学校	-	-	-	-	-	(0.90)	0.67	(0.67)	0.78	0.70	0.67	0.70	0.66	0.60	0.51	

全炭化水素濃度の推移（年平均値）

（単位：ppmC）

所在地	測定局名	昭和										平成				
		54	55	56	57	58	59	60	61	62	63	1	2	3	4	5
大阪市 東成区	国設大阪	2.42	2.42	2.35	2.43	2.38	2.42	2.41	2.41	2.43	2.42	2.47	(2.36)	2.25	2.21	2.31
	北花区役所	0.91*	0.86*	0.76*	0.89*	-	2.30	2.32	2.35	2.33	2.37	(2.43)	2.38	2.18	2.10	2.12
淀川区	淀川区役所	-	-	-	-	2.26	2.28	2.29	2.35	2.30	2.19	2.21	2.16	2.18	2.16	2.14
	南塚中学校	1.19*	1.04*	0.88*	(0.88)*	-	-	-	-	-	-	-	-	-	-	-
住之江区	南塚中学校	-	-	-	-	2.23	2.48	2.37	(2.72)	2.56	2.51	(2.68)	2.45	2.47	2.41	2.46
	平野区	-	-	-	-	2.23	2.48	2.37	(2.72)	2.56	2.51	(2.68)	2.45	2.47	2.41	2.46
堺市	府立大学	1.97	(2.09)	(2.06)	(2.33)	2.27	2.28	2.13	2.18	2.21	2.18	2.30	-	-	-	-
	少林寺	2.56	2.47	2.43	2.38	2.30	2.45	2.39	2.33	2.38	2.32	2.32	2.30	2.33	2.26	2.27
	雁寺	-	(2.35)	2.36	2.50	2.51	2.43	2.33	2.34	2.37	2.32	2.26	2.23	2.20	(2.20)	2.24
	金岡	-	-	2.39	2.40	2.37	2.46	2.43	2.26	2.35	2.29	2.30	2.28	2.29	2.24	2.24
	三ノ宮	-	2.46	2.38	2.41	(2.60)	2.66	2.57	2.38	2.42	2.40	2.47	2.35	2.34	2.27	2.30
豊中市	野田	1.99	2.04	2.00	2.07	(1.81)	-	-	-	-	-	-	-	-	-	-
	千成	2.22	2.12	2.18	2.20	(2.03)	-	-	-	-	-	-	-	-	-	-
吹田市	吹田保健所	2.11	1.94	2.00	2.10	1.97	-	-	-	-	-	-	-	-	-	-
	吹田市北消防署	-	-	-	-	-	-	(2.03)	2.08	2.09	2.07	2.09	2.08	2.11	2.06	2.07
泉大津市	泉大津市役所	1.79	1.91	1.99	2.07	1.98	2.11	2.09	2.53	2.50	2.35	2.20	2.16	2.14	2.17	2.20
枚方市	玉仁公園	2.10	2.30	2.11	1.99	(2.02)	-	-	-	-	-	-	-	-	-	-
寝屋川市	寝屋川市役所	-	-	-	-	-	(2.32)	2.24	2.19	2.43	2.27	2.28	2.25	2.23	2.17	2.19
	成田	-	-	-	-	-	-	-	(1.98)	1.92	-	-	-	-	-	-
大東市	大東市役所	2.05	2.05	(2.05)	2.18	2.10	-	-	-	-	-	-	-	-	-	-
高石市	高石市公営監視センター	2.05	2.05	2.25	2.29	2.23	2.30	2.24	2.26	2.27	2.30	2.29	2.20	2.10	2.06	2.08
	高陽小学校	1.98	(2.00)	1.97	-	-	-	-	-	-	-	-	-	-	-	-
	取石小学校	1.86	(2.00)	2.07	2.27	2.18	2.22	2.17	2.23	2.26	2.24	2.26	2.13	2.10	2.08	2.13
東大阪市	東大阪市西保健所	2.05	2.12	2.08	2.27	2.33	2.58	2.47	(2.55)	2.46	2.41	2.41	2.41	2.36	2.31	2.30
池田市	池田市宮南会館	-	-	-	2.11	2.07	2.04	2.08	(2.07)	(2.05)	2.01	2.02	2.05	2.07	2.07	2.10
貝塚市	貝塚市消防署	1.74	-	-	1.97	1.87	2.21	2.17	2.29	2.19	2.14	(2.15)	(2.16)	2.13	2.09	2.13

（注）「*」を付したデータはプロパン換算による測定値であり、その他はメタン換算によるものである。

全炭化水素濃度の推移（年平均値）

（単位：ppmC）

所在地	測定局名	昭和											平成				
		54	55	56	57	58	59	60	61	62	63	1	2	3	4	5	
泉佐野市	泉佐野検疫所	1.75	1.86	1.94	-	1.88	-	-	-	-	-	-	-	-	-	-	
富田林市	富田林市役所	-	-	-	-	-	-	2.08	2.10	2.13	2.08	2.03	2.06	2.06	2.06	2.08	
柏島市	府立修徳学院	1.69	1.75	(1.87)	(1.85)	1.78	-	-	-	-	-	-	-	-	-	-	
島本町	島本町役場	2.42	-	-	2.01	2.02	2.06	2.03	(2.05)	2.13	2.06	(2.05)	2.05	2.03	2.04	2.05	
飯南市	飯南団地	-	-	-	-	-	-	-	-	-	1.96	1.96	1.92	1.96	1.93	1.97	
大坂市 北区	梅田新道	(0.80)*	-	-	-	-	-	-	-	-	-	-	-	-	-	-	
西淀川区	出来島小学校	(0.96)*	-	-	-	2.56	2.59	2.56	2.60	2.60	2.59	2.66	2.62	2.55	2.50	2.46	
住之江区	北島浜小学校	1.05 *	1.02 *	1.04 *	-	2.62	2.62	2.61	2.61	2.64	2.65	2.59	2.48	2.43	2.35	2.33	
福島区	海老江西小学校	1.08 *	0.97 *	-	-	-	-	-	-	-	-	-	-	-	-	-	
堺市	阪和深井畑山	-	-	-	-	-	-	-	-	-	-	-	-	-	2.24	2.24	
豊中市	豊中市役所	-	-	-	-	-	-	-	2.35	2.37	(2.40)	(2.44)	(2.47)	2.35	2.30	2.20	
	千里	1.86	(1.90)	1.89	1.88	(2.05)	2.01	2.03	1.97	2.12	2.10	2.12	2.12	2.21	2.24	2.13	
吹田市	泉町	-	-	-	-	-	(2.52)	2.39	2.39	2.46	2.42	2.55	2.43	2.44	2.40	2.39	
守口市	淀川工業高校	-	-	-	-	-	-	-	2.79	2.79	2.73	2.71	2.71	2.62	2.43	2.34	
八尾市	八尾市立病院	-	-	-	-	-	-	-	2.88	2.88	2.89	2.82	2.77	(2.74)	2.70	2.63	
松原市	松原北小学校	-	-	-	-	-	-	-	(2.51)	2.49	2.46	2.40	2.44	2.43	2.35	2.36	
高石市	カモドールMBS	-	-	-	-	-	-	-	-	-	-	-	-	-	2.21	2.25	
摂津市	摂津市役所	(2.06)	2.28	2.27	2.21	2.16	(2.47)	2.46	(2.51)	2.39	2.34	2.34	2.36	2.31	2.26	2.26	
東大坂市	東大坂市公害監視センター	1.16 *	1.03 *	1.07 *	0.97 *	0.91 *	0.96 *	1.22 *	1.35 *	1.39 *	2.52	2.56	2.50	2.50	2.41	2.46	
岸和田市	岸和田市役所	-	(2.04)	2.17	1.96	1.92	2.08	1.94	2.37	2.61	2.60	2.48	2.37	2.35	2.35	2.23	
高槻市	高槻市役所	-	-	-	-	-	(2.50)	2.50	2.52	2.50	2.51	2.45	2.49	2.44	2.40	2.36	
富田林市	富田林市消防署	2.13	2.04	2.00	2.20	2.24	(2.27)	-	-	-	-	-	-	-	-	-	
和泉市	徳野小学校	(2.38)	2.42	2.37	2.27	2.22	(2.77)	2.43	(2.46)	2.55	2.47	2.45	2.47	2.45	2.39	2.34	
泉南市	泉南市役所	1.84	1.86	1.89	1.85	1.79	-	-	-	-	-	-	-	-	-	-	

（注）「*」を付したデータはプロパン換算による測定値であり、その他はメタン換算によるものである。

全炭化水素濃度の推移（6～9時における年平均値）

（単位：ppmC）

所在地	測定局名	昭和										平成				
		54	55	56	57	58	59	60	61	62	63	1	2	3	4	5
大阪市 東成区	国魂大阪	2.53	2.48	2.45	2.49	2.45	2.44	2.43	2.44	2.44	2.47	2.52	(2.42)	2.31	2.27	2.37
北花区	北花区役所	1.00 *	0.94 *	0.86 *	0.97 *	-	2.40	2.44	2.50	2.43	2.48	(2.52)	2.47	2.25	2.20	2.19
淀川区	淀川区役所	-	-	-	-	2.31	2.29	2.31	2.41	2.34	2.25	2.26	2.21	2.22	2.22	2.18
住之江区	南校中学校	1.27 *	1.10 *	0.96 *	(0.94)*	-	-	-	-	-	-	-	-	-	-	-
聖野区	真陽中学校	-	-	-	-	2.31	2.60	2.50	(2.84)	2.71	2.65	(2.88)	2.56	2.57	2.49	2.55
堺市	府立大学	1.98	(2.07)	(2.08)	(2.37)	2.29	2.29	2.14	2.18	2.23	2.19	2.30	-	-	-	-
	少林寺	2.72	2.59	2.57	2.50	2.42	2.53	2.48	2.41	2.45	2.40	2.39	2.36	2.36	2.33	2.33
	飛 寺	-	(2.42)	2.43	2.58	2.57	2.45	2.39	2.38	2.43	2.38	2.28	2.26	2.22	(2.22)	2.28
	金 岡	-	-	2.51	2.49	2.45	2.52	2.47	2.30	2.40	2.33	2.35	2.33	2.32	2.28	2.29
	三 宝	-	2.55	2.50	2.50	(2.67)	2.72	2.61	2.44	2.49	2.47	2.53	2.40	2.40	2.34	2.36
豊中市	野 田	2.04	2.11	2.06	2.18	(1.84)	-	-	-	-	-	-	-	-	-	-
	千 成	2.33	2.08	2.15	2.25	(2.04)	-	-	-	-	-	-	-	-	-	-
吹田市	吹田探検所	2.19	1.98	2.08	2.16	2.04	-	-	-	-	-	-	-	-	-	-
	吹田市北消防署	-	-	-	-	-	-	(2.11)	2.15	2.16	2.15	2.17	2.16	2.17	2.14	2.14
泉大津市	泉大津市役所	1.85	1.95	2.10	2.13	2.01	2.15	2.11	2.48	2.45	2.35	2.23	2.19	2.17	2.20	2.22
枚方市	玉仁公園	2.17	2.35	2.19	2.03	(2.07)	-	-	-	-	-	-	-	-	-	-
寝屋川市	寝屋川市役所	-	-	-	-	-	(2.49)	2.34	2.27	2.50	2.38	2.37	2.30	2.29	2.25	2.25
	成 田	-	-	-	-	-	-	(2.04)	1.94	-	-	-	-	-	-	-
大東市	大東市役所	2.16	2.16	(2.15)	2.28	2.17	-	-	-	-	-	-	-	-	-	-
高石市	高石市公害監視センター	2.13	2.13	2.35	2.39	2.32	2.39	2.32	2.32	2.37	2.38	2.38	2.27	2.17	2.13	2.15
	高陽小学校	2.08	(2.07)	2.03	-	-	-	-	-	-	-	-	-	-	-	-
	取石小学校	1.87	(2.07)	2.11	2.31	2.20	2.25	2.19	2.26	2.31	2.28	2.30	2.19	2.13	2.12	2.16
東大阪市	東大阪市南保健所	2.17	2.19	2.20	2.42	2.46	2.70	2.57	(2.65)	2.57	2.52	2.50	2.49	2.43	2.39	2.37
池田市	池田市立南郷会館	-	-	-	2.18	2.13	2.09	2.12	(2.07)	(2.12)	2.06	2.07	2.10	2.11	2.12	2.14
貝塚市	貝塚市消防署	1.77	-	-	2.04	1.93	2.27	2.22	2.31	2.23	2.18	(2.20)	(2.20)	2.17	2.13	2.15

（注）「*」を付したデータはプロパン換算による測定値であり、その他はメタン換算によるものである。

全炭化水素濃度の推移（6～9時における年平均値）

（単位：ppmC）

所在地	測定局名	昭和										平成				
		54	55	56	57	58	59	60	61	62	63	1	2	3	4	5
泉佐野市	泉佐野検疫所	1.76	1.88	1.98	-	1.94	-	-	-	-	-	-	-	-	-	-
富田林市	富田林検疫所	-	-	-	-	-	-	2.11	2.12	2.15	2.10	2.05	2.09	2.11	2.10	2.11
柏原市	群立修徳学院	1.86	1.75	(1.92)	(1.86)	1.78	-	-	-	-	-	-	-	-	-	-
島本町	島本町役場	2.59	-	-	2.18	2.18	2.18	2.19	(2.16)	2.27	2.20	(2.19)	2.18	2.13	2.16	2.15
阪南市	南海団地	-	-	-	-	-	-	-	-	-	1.97	1.98	1.96	1.97	1.94	1.98
大塚市 北区	柳田新道	0.83 *	-	-	-	-	-	-	-	-	-	-	-	-	-	-
西淀川区	出来島小学校	1.09 *	-	-	-	2.84	2.82	2.81	2.87	2.83	2.80	2.91	2.83	2.73	2.74	2.60
住之江区	北粉浜小学校	1.11 *	1.06 *	1.08 *	-	2.71	2.63	2.65	2.62	2.66	2.69	2.62	2.52	2.44	2.36	2.35
福島区	海老江西小学校	1.11 *	0.96 *	-	-	-	-	-	-	-	-	-	-	-	-	-
堺市	阪和深井洲山	-	-	-	-	-	-	-	-	-	-	-	-	-	2.27	2.28
豊中市	豊中市役所	-	-	-	-	-	-	-	2.41	2.43	(2.45)	(2.48)	(2.53)	2.39	2.36	2.25
	千里	1.93	(1.93)	2.05	1.97	(2.17)	2.04	2.06	2.02	2.17	2.15	2.18	2.15	2.24	2.27	2.17
吹田市	泉町	-	-	-	-	-	(2.74)	2.57	2.54	2.71	2.68	2.78	2.63	2.62	2.62	2.59
守口市	淀川工業高校	-	-	-	-	-	-	-	3.00	3.00	3.03	2.94	2.99	2.78	2.55	2.42
八尾市	八尾市立病院	-	-	-	-	-	-	-	3.23	3.28	3.26	3.16	3.07	(3.01)	2.98	2.86
松原市	松原北小学校	-	-	-	-	-	-	-	(2.53)	2.50	2.49	2.43	2.49	2.47	2.41	2.41
高石市	カモドールMBS	-	-	-	-	-	-	-	-	-	-	-	-	-	2.32	2.34
貝塚市	貝塚市役所	(2.16)	2.32	2.33	2.29	2.27	(2.59)	2.57	(2.59)	2.46	2.47	2.44	2.45	2.36	2.33	2.31
東大阪市	東大阪市公害監視センター	1.22 *	1.07 *	1.16 *	1.05 *	0.98 *	1.03 *	1.30 *	1.46 *	1.53 *	2.73	2.81	2.72	2.76	2.67	2.73
岸和田市	岸和田市役所	-	(2.11)	2.24	2.00	1.97	2.12	2.00	2.39	2.64	2.61	2.53	2.41	2.37	2.37	2.24
高槻市	高槻市役所	-	-	-	-	-	(2.74)	2.72	2.74	2.70	2.66	2.59	2.60	2.54	2.52	2.48
富田林市	富田林市消防署	2.23	2.12	2.04	2.26	2.30	(2.31)	-	-	-	-	-	-	-	-	-
和泉市	団好小学校	(2.51)	2.56	2.53	2.36	2.35	(2.88)	2.55	(2.58)	2.71	2.60	2.57	2.60	2.56	2.51	2.42
泉南町	泉南町役所	1.94	1.96	1.99	1.94	(1.86)	-	-	-	-	-	-	-	-	-	-

（注）「*」を付したデータはプロパン換算による測定値であり、その他はメタン換算によるものである。

浮遊粒子状物質濃度の推移（年平均値）

(単位: mg/m³)

所在地	測定局名	昭和											平成				
		54	55	56	57	58	59	60	61	62	63	1	2	3	4	5	
大阪市 東成区	国設大阪	0.068	0.058	0.062	0.042 *	0.043 *	0.044 *	0.044 *	0.046 *	0.044 *	0.046 *	0.049 *	0.049 *	0.046 *	0.041 *	0.041 *	
北区	扇町中学校	0.053	0.055	0.052	0.046	0.036	0.039	0.036	0.041	0.042	0.041 *	0.041 *	0.042 *	0.046 *	0.042 *	0.041 *	
北北区	北北区役所	0.059	0.058	0.056	0.052	0.035 *	0.039 *	0.036 *	0.042 *	0.045 *	0.045 *	0.045 *	0.041 *	0.042 *	0.045 *	0.045 *	
大正区	平尾小学校	0.064	0.067	0.063	0.059	0.043	0.050	0.045 *	0.050 *	0.053 *	0.054 *	0.054 *	0.053 *	0.048 *	0.043 *	0.050 *	
西淀川区	淀中学校	0.047	0.055	0.053	0.045	0.038 *	0.039 *	0.035 *	0.041 *	0.050 *	0.039 *	0.036 *	0.037 *	0.039 *	0.048 *	0.046 *	
淀川区	淀川区役所	0.052	0.061	0.057	0.051	0.041	0.044	0.040	0.045	0.042	0.037	0.050 *	0.044 *	0.043 *	0.043 *	0.038 *	
生野区	鶴田中学校	0.063	0.073	0.065	0.057	0.045	0.051	0.045	0.051 *	0.049 *	0.052 *	0.051 *	0.050 *	0.047 *	0.043 *	0.043 *	
旭区	大宮中学校	0.054	0.058	0.057	0.049	0.039	0.041	0.039	0.045	0.041	0.051 *	0.050 *	0.050 *	0.048 *	0.043 *	0.043 *	
城東区	密曾小学校	0.066	0.063	0.058	0.052	0.041	0.044	0.038	0.043	0.041	0.048 *	0.049 *	0.051 *	0.048 *	0.044 *	0.043 *	
住之江区	南棟小学校	0.064	0.060	0.064	-	0.035 *	0.033 *	(0.038)	0.038 *	0.033 *	0.041 *	0.043 *	0.053 *	0.049 *	0.047 *	0.047 *	
平野区	眞砂中学校	0.066	0.065	0.062	0.056	0.044	0.050	0.044	0.046	0.045	0.040	0.046 *	0.041 *	0.046 *	0.048 *	0.050 *	
西成区	今宮中学校	0.054	0.056	0.054	0.055	0.036 *	0.040 *	(0.041)*	0.042 *	0.035 *	0.042 *	0.044 *	0.057 *	0.055 *	0.050 *	0.048 *	
西区	堀江小学校	0.061	0.060	0.057	0.050	0.040	0.044	0.039	0.041	0.036	0.035 *	0.036 *	0.046 *	0.046 *	0.042 *	0.041 *	
鶴見区	茨田北小学校	-	-	-	-	-	(0.046)*	0.043 *	0.047 *	0.049 *	0.048 *	0.048 *	0.046 *	0.043 *	0.041 *	0.041 *	
堺市	府立大学	-	-	-	-	-	-	-	-	-	0.046 *	0.045 *	-	-	-	-	
	少塚寺	0.051	0.052	0.045	0.044	0.038	0.044	0.039	0.046 *	0.053 *	0.049 *	0.050 *	0.053 *	0.051 *	0.048 *	0.050 *	
	鐘	0.049	0.044	0.050	0.048	0.041	0.046	0.042	0.047	0.045	0.043	0.045	0.046	0.044 *	0.054 *	0.054 *	
	熊寺	0.043	0.049	0.045	0.042	0.040	0.046	0.039	0.043	0.051	0.047 *	0.046 *	0.049 *	0.050 *	0.047 *	0.049 *	
	石津	0.047	0.045	0.044	0.043	0.041	0.045	0.038	0.045	0.044	0.043	0.043	0.044 *	0.047 *	0.048 *	0.047 *	
	金岡	0.053	0.057	0.046	0.050	0.041	0.050	0.041	0.051	0.051	0.042	0.046	0.044	0.043	0.043	0.051 *	
	熊寺公園	0.047	0.046	0.048	0.048	0.039	0.046	0.043	0.049	0.048	0.044	(0.047)	-	-	-	-	
	三宮	0.066	0.059	0.055	0.050	0.044	0.049	0.045	0.051 *	0.053 *	0.051 *	0.055 *	0.054 *	0.059 *	0.051 *	0.052 *	
	若松台	0.045	0.039	0.040	0.037	0.033	0.036	0.032	0.038	0.042	0.038 *	0.044 *	0.042 *	0.038 *	0.033 *	0.039 *	
	森美丘	0.053	0.041	0.044	0.045	0.041	0.043	0.038	0.044	0.042	0.040	0.048 *	0.048 *	0.045 *	0.042 *	0.043 *	
	横山台	-	-	-	-	-	-	-	-	-	-	-	0.046 *	0.044 *	0.039 *	0.038 *	

(注) 「*」を付したデータはベータ線吸収法による測定値であり、その他は光散乱法により得られる相対濃度を重量濃度へ換算したものである。

浮遊粒子状物質濃度の推移（年平均値）

(単位: mg/m³)

所在地	測定局名	昭和										平成				
		54	55	56	57	58	59	60	61	62	63	1	2	3	4	5
堺市	深井	-	-	-	-	-	-	-	-	-	-	-	0.052 *	0.049 *	0.046 *	0.045 *
豊中市	豊中市南消防署	-	-	-	-	-	-	-	-	-	-	0.047 *	-	-	-	-
	野田	0.064	0.061	0.061	0.050	0.047	0.054	0.048	0.050	0.048	0.039 *	0.041 *	0.040 *	0.041 *	0.036 *	0.032 *
	千成	0.059	0.073	0.068	0.057	0.055	0.061	0.055	0.057	0.054	0.043 *	0.040 *	0.047 *	0.047 *	0.038 *	0.038 *
吹田市	川田	-	-	-	-	-	(0.035)*	0.033 *	0.044 *	0.049 *	0.044 *	0.038 *	0.047 *	0.042 *	0.034 *	0.031 *
	吹田市西消防署	0.059	0.056	0.052	0.048	0.037	0.041	0.038	0.046 *	0.040 *	0.036 *	0.040 *	0.041 *	0.043 *	0.038 *	0.038 *
	吹田市北消防署	-	0.047	0.042	0.039	0.030	0.039	0.041	0.035 *	0.035 *	0.034 *	0.038 *	0.043 *	0.039 *	0.037 *	0.036 *
	吹田市西消防署 千里山出張所	0.059	0.052	-	-	-	-	-	-	-	-	-	-	-	-	-
泉大津市	泉大津保健所	-	-	-	-	-	-	-	(0.050)*	0.050 *	0.050 *	0.046 *	0.049 *	0.048 *	0.042 *	0.043 *
	泉大津出張所	-	-	-	-	(0.036)*	0.048 *	0.044 *	0.046 *	0.044 *	0.047 *	0.042 *	0.049 *	0.051 *	0.049 *	0.044 *
守口市	守口保健所	-	-	-	-	-	-	-	-	-	-	0.042 *	0.048 *	0.043 *	0.041 *	0.041 *
	第一測定局(金山)	-	-	-	-	-	0.049 *	0.053 *	0.055 *	0.043 *	0.036 *	0.045 *	0.054 *	0.049 *	0.049 *	0.048 *
	第二測定局(大目)	-	-	-	-	-	-	(0.064)*	0.056 *	0.035 *	0.033 *	0.039 *	0.042 *	0.046 *	0.042 *	0.036 *
	第三測定局(錦)	-	-	-	-	-	-	-	-	-	-	-	(0.049)*	0.045 *	0.045 *	0.044 *
枚方市	枚方市役所	-	-	-	-	-	-	-	-	-	-	-	0.047 *	0.045 *	0.043 *	0.044 *
	玉仁公園	-	-	-	-	-	(0.038)*	0.036 *	0.036 *	0.040 *	0.034 *	0.033 *	0.049 *	0.041 *	0.039 *	0.039 *
	橋本	-	-	-	-	-	-	(0.039)*	0.038 *	0.035 *	0.033 *	0.033 *	0.038 *	0.035 *	0.038 *	0.041 *
	香里	-	-	-	-	-	-	-	-	-	-	-	0.037 *	0.033 *	0.032 *	0.033 *
八尾市	八尾保健所	-	-	-	-	-	-	-	-	-	-	0.052 *	0.052 *	0.049 *	0.046 *	0.046 *
	志紀公園	-	-	-	-	-	-	-	-	-	-	-	-	-	0.047 *	0.046 *
寝屋川市	寝屋川市役所	-	-	-	-	-	-	-	-	-	0.040 *	0.041 *	0.043 *	0.039 *	0.040 *	0.039 *
	成田	-	-	-	-	-	-	-	(0.050)*	0.045 *	0.040 *	0.037 *	0.038 *	0.033 *	0.035 *	0.040 *
松原市	大塚給食センター	-	-	-	-	0.052 *	0.040 *	0.033 *	0.031 *	0.029 *	0.027 *	0.030 *	0.039 *	0.046 *	0.036 *	0.041 *
	大塚高校	-	-	-	-	-	-	-	-	-	-	-	0.055 *	0.049 *	0.046 *	0.046 *
大東市	大東市役所	0.064	0.068	0.061	0.053	0.047	0.050	0.050	0.051	0.052	0.049	0.051	0.048 *	0.044 *	0.042 *	0.043 *

(注) 「*」を付したデータはベータ線吸収法による測定値であり、その他は光散乱法により得られる相対濃度を重量濃度へ換算したものである。

浮遊粒子状物質濃度の推移（年平均値）

（単位：mg/m³）

所在地	測定局名	昭和										平成					
		54	55	56	57	58	59	60	61	62	63	1	2	3	4	5	
門川市	門川役所	-	-	-	-	-	-	-	-	-	-	0.047 *	0.046 *	0.044 *	0.042 *	0.039 *	
	門川町南	-	-	-	-	-	-	-	-	-	-	-	-	(0.056) *	0.048 *	0.048 *	
高石市	高石中学校	-	-	-	-	-	-	-	-	-	0.044 *	0.040 *	0.046 *	0.044 *	0.041 *	0.041 *	
	高石市公民館監視センター	0.061	0.065	0.057	0.059	0.044	0.059	0.044	0.050	0.055	0.054 *	0.043 *	0.049 *	0.046 *	0.041 *	0.041 *	
	羽衣学校	-	-	-	-	-	-	-	-	-	-	0.053 *	0.054 *	0.052 *	0.046 *	0.045 *	
	高橋小学校	-	-	-	-	-	-	-	-	-	-	0.048 *	0.052 *	0.050 *	0.048 *	0.044 *	
	取石小学校	0.059	0.073	0.054	0.056	0.046	0.053	0.044	0.050	0.055	0.052 *	0.049 *	0.048 *	0.047 *	0.042 *	0.041 *	
東大阪市	東大阪市西保健所	-	-	-	-	-	-	-	(0.065) *	0.054 *	0.049 *	0.049 *	0.051 *	0.047 *	0.043 *	0.043 *	
	東大阪市旭町庁舎	-	-	-	-	-	-	-	-	-	0.045 *	0.047 *	0.048 *	0.042 *	0.045 *	0.044 *	
池田市	池田市立南畑会館	-	-	-	0.034	0.029	0.031	0.029	0.033	0.033	0.031	0.034	0.033 *	0.030 *	0.030 *	0.028 *	
	池田市役所	(0.039)	0.046	0.036	-	-	-	-	-	-	-	-	-	-	-	-	
高槻市	高槻南	-	-	-	-	-	-	0.038 *	0.038 *	0.041 *	0.039 *	0.034 *	0.039 *	0.035 *	0.039 *	0.037 *	
	高槻北	-	-	-	-	-	-	-	-	-	0.028 *	0.021 *	0.030 *	0.025 *	0.030 *	0.027 *	
貝塚市	貝塚市消防署	-	-	-	-	-	(0.039)	0.039	0.042	0.042	0.046	0.046	0.049 *	0.048 *	0.041 *	0.041 *	
茨木市	茨木市役所	-	-	-	-	-	-	-	-	-	0.036 *	0.038 *	0.041 *	0.042 *	0.040 *	0.038 *	
泉佐野市	泉佐野保健所	-	-	-	-	-	-	-	0.036 *	0.037 *	0.041 *	0.045 *	0.045 *	0.045 *	0.041 *	0.042 *	
	泉佐野市役所	-	-	-	-	-	-	-	-	-	-	-	0.044 *	0.026 *	0.036 *	0.032 *	
富田林市	富田林市役所	-	-	-	-	-	-	-	-	-	-	-	0.041 *	0.040 *	0.040 *	0.041 *	
河内長野市	三日月公民館	-	-	-	-	-	-	-	-	-	-	-	-	-	0.027 *	0.028 *	
和泉市	緑ヶ丘小学校	-	-	-	-	-	-	-	-	-	-	-	-	0.033 *	0.031 *	0.032 *	
	堺小学校	-	-	-	-	-	-	-	-	-	-	-	0.046 *	0.046 *	0.046 *	0.040 *	0.040 *
柏原市	府立修徳学院	-	-	-	-	-	-	-	-	-	-	-	-	0.042 *	0.041 *	0.040 *	0.040 *
泉南市	泉南市役所	-	-	-	-	-	-	-	-	-	-	-	-	0.040 *	0.033 *	0.028 *	0.036 *
島本町	島本町役所	-	-	-	-	-	(0.041) *	0.032 *	0.035 *	0.042 *	0.029 *	0.034 *	0.045 *	0.043 *	0.037 *	0.034 *	
阪南市	南瀬田地	-	-	-	-	-	-	-	-	-	0.035 *	0.033 *	0.036 *	0.034 *	0.032 *	0.029 *	

（注）「*」を付したデータはベータ線吸収法による測定値であり、その他は光散乱法により得られる相対濃度を重量濃度へ換算したものである。

浮遊粒子状物質濃度の推移（年平均値）

（単位：mg/m³）

所在地	測定局名	昭和										平成				
		54	55	56	57	58	59	60	61	62	63	1	2	3	4	5
辰取町	辰取町役場	-	-	-	-	-	-	-	-	-	-	-	-	0.043 *	0.038 *	0.041 *
岬町	岬町役場	-	-	-	-	-	-	-	-	-	-	-	-	(0.031) *	0.032	0.030 *
	芥子	-	-	-	-	-	-	-	-	-	-	-	-	(0.025) *	0.025	0.022 *
	濱輪	-	-	-	-	-	-	-	-	-	-	-	-	(0.038) *	0.039	0.031 *
	深目	-	-	-	-	-	-	-	-	-	-	-	-	-	0.036	0.036 *
	多奈川	-	-	-	-	-	-	-	-	-	-	-	-	-	0.036	0.036 *
	小島	-	-	-	-	-	-	-	-	-	-	-	-	-	0.033	0.033 *
	東畑	-	-	-	-	-	-	-	-	-	-	-	-	-	0.028	0.028 *
	西畑	-	-	-	-	-	-	-	-	-	-	-	-	(0.032) *	0.032	0.028 *
大阪市 中央区	淀屋橋	-	-	-	-	-	-	-	-	-	-	0.058 *	0.057 *	0.053 *	0.049 *	0.050 *
北区	梅田新道	-	-	-	-	-	0.048 *	0.046 *	0.046 *	0.048 *	0.048 *	0.053 *	0.052 *	0.050 *	0.055 *	0.052 *
西淀川区	出来島小学校	-	-	-	-	-	-	-	-	-	0.073	0.078 *	0.078 *	0.060 *	0.059 *	0.054 *
住之江区	北粉浜小学校	-	-	-	-	-	-	-	-	0.069 *	0.068 *	0.066 *	0.069 *	0.063 *	0.060 *	0.058 *
東住吉区	抗金町交差点	-	-	-	-	-	-	-	-	-	-	-	-	0.070 *	0.064 *	0.066 *
旭区	新森小路小学校	-	-	-	-	-	-	-	-	-	-	-	0.067 *	0.065 *	0.063 *	0.062 *
福島区	海老江西小学校	-	-	-	-	-	-	-	-	-	-	0.073 *	0.048 *	0.051 *	0.058 *	0.054 *
東成区	今里交差点	-	-	-	-	-	-	-	0.057 *	0.055 *	0.051 *	0.054 *	0.063 *	0.054 *	0.053 *	0.059 *
堺市	堺市役所	-	-	-	-	-	-	-	-	-	-	-	0.061 *	0.056 *	0.053 *	0.051 *
	湾岸	-	-	-	-	-	-	-	-	-	0.066 *	0.063 *	0.060 *	0.061 *	0.057 *	0.058 *
	阪和深井川市	-	-	-	-	-	-	-	-	-	-	-	-	-	0.052 *	0.052 *
	阪和泉北	-	-	-	-	-	-	-	-	-	-	-	-	-	-	(0.040) *
豊中市	豊中市役所	-	-	-	-	-	-	-	-	-	-	0.043 *	0.044 *	0.043 *	0.039 *	0.038 *
	千里	0.060	0.055	0.057	0.049	0.045	0.046	0.045	0.046	0.048	0.034 *	0.039 *	0.039 *	0.040 *	0.034 *	0.033 *
吹田市	芬野	-	-	-	0.053	0.043	(0.043)	-	-	-	-	-	-	-	-	-
	泉野	-	-	-	-	-	-	0.051	0.064	0.053	0.048 *	0.051 *	0.054 *	0.053 *	0.048 *	0.049 *

（注）「*」を付したデータはベータ線吸収法による測定値であり、その他は光散乱法により得られる相対濃度を重量濃度へ換算したものである。

浮遊粒子状物質濃度の推移（年平均値）

(単位: mg/m³)

所在地	測定局名	昭和											平成				
		54	55	56	57	58	59	60	61	62	63	1	2	3	4	5	
守口市	淀川工業高校	-	-	-	-	(0.062)*	0.067*	0.063*	0.068*	0.067*	0.064*	0.062*	0.061*	0.055*	0.049*	0.043*	
枚方市	招 島	-	-	-	-	-	-	-	-	0.050*	0.034*	0.035*	0.051*	0.053*	0.059*	0.052*	
	中 振	-	-	-	-	-	-	-	-	-	-	0.060*	0.052*	0.054*	0.053*	0.050*	
八尾市	八尾市立病院	-	-	-	-	(0.073)*	0.080*	0.079*	0.082*	0.079*	0.074*	0.071*	0.068*	0.066*	0.061*	0.057*	
松原市	松原北小学校	-	-	-	-	-	-	-	-	-	-	0.055*	0.059*	0.058*	0.054*	0.054*	
高石市	カモドールMBS	-	-	-	-	-	-	-	-	-	-	-	-	-	0.050*	0.054*	
飯田町	飯田町役所	-	-	-	-	-	-	-	-	-	0.054*	0.055*	0.056*	0.054*	0.049*	0.046*	
東大阪市	東大阪市公害監視センター	-	-	-	-	(0.046)*	0.051*	0.048*	0.053*	0.051*	0.050*	0.048*	0.046*	0.048*	0.045*	0.048*	
岸和田市	岸和田市民センター	-	-	-	-	-	-	-	-	-	-	0.050*	0.051*	0.049*	0.046*	0.048*	
	天の川下水ポンプ場	-	-	-	-	-	-	-	-	-	-	-	0.056*	0.056*	0.050*	0.050*	
	岸和田町役所	-	-	-	-	-	(0.047)*	0.042*	0.041*	0.029*	0.043*	0.043*	0.034*	0.040*	0.047*	0.048*	
高槻市	高槻町役所	-	-	-	-	-	-	-	-	-	0.057*	0.055*	0.060*	0.062*	0.060*	0.057*	
泉佐野市	末広公園	-	-	-	-	-	-	-	-	-	-	0.056*	0.056*	0.051*	0.047*	0.045*	
河内長野市	長野小学校	-	-	-	-	-	-	-	-	-	-	-	0.043*	0.038*	-	-	
	河内長野支所	-	-	-	-	-	-	-	-	-	-	-	-	0.045*	0.041*	0.043*	
和泉市	団好小学校	-	-	-	-	-	-	-	(0.057)*	0.057*	0.058*	0.054*	0.055*	0.050*	0.043*	0.046*	
藤井寺市	藤井寺町役所	-	-	-	-	-	-	-	-	-	-	-	0.047*	0.046*	0.041*	0.045*	

(注) 「*」を付したデータはベータ線吸収法による測定値であり、その他は光散乱法により得られる相対濃度を重量濃度へ換算したものである。

