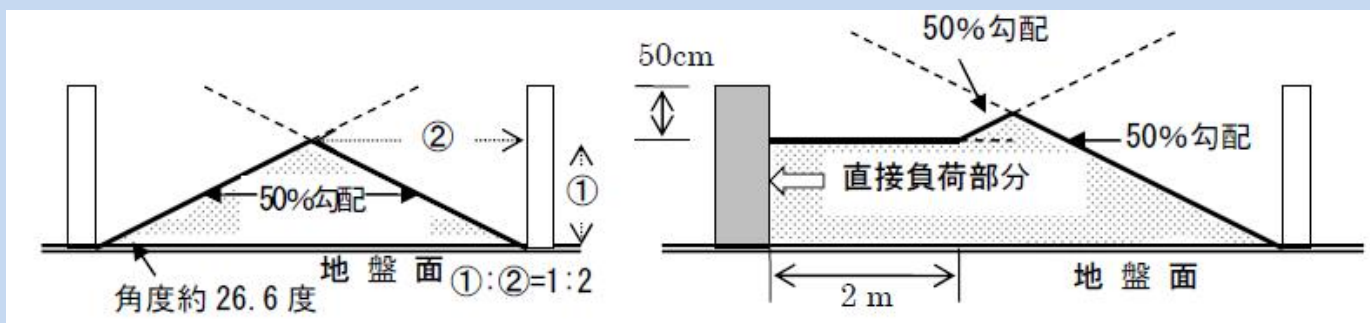


廃棄物の保管には保管基準があります。 守れていなければ、 罰則が適用される場合があります！

廃棄物保管事業者が守るべき事項

保管基準の遵守

- 周囲に囲いを設けていますか。
- 廃棄物の飛散、流出、地下浸透、悪臭発散防止のための措置を取っていますか。
- 屋外で保管する場合、最大積み上げ高さを超えていませんか(下図)。



掲示板の設置

- 掲示板(60cm×60cm 以上)を見やすい場所に設置していますか。

掲示板の例 (屋外で容器を用いずに保管する場合)

| 産業廃棄物 保管場所 | |
|------------|--------------------|
| 名称及び代表者氏名 | 株式会社〇〇工業代表取締役 大阪太郎 |
| 本社所在地 | 〇〇市△△区□□町1-2-3 |
| 責任者氏名 | 管理部 大阪 次郎 |
| 連絡電話番号 | TEL 06-xxxx-xxxx |
| 産業廃棄物の種類 | 金属くず、廃プラスチック類 |
| 最大保管高さ | 1.8 m |

60 cm 以上 60 cm 以上

届出が必要な場合があります

届出対象者

【廃棄物処理法】

- ・産業廃棄物の保管場所の面積が 300 m²以上

【大阪府循環型社会形成推進条例等】

- ・産業廃棄物を保管する敷地面積が 300 m²以上(大阪市内は 200 m²以上)

詳しくは、大阪府ホームページをご覧ください。

大阪府 自ら保管

検索

【届出先】大阪府 環境農林水産部 循環型社会推進室 産業廃棄物指導課
電話：06-6210-9570(直通)

※保管場所が大阪市、堺市、豊中市、吹田市、高槻市、枚方市、八尾市、寝屋川市、東大阪市の場合は、各市に届出をしてください。