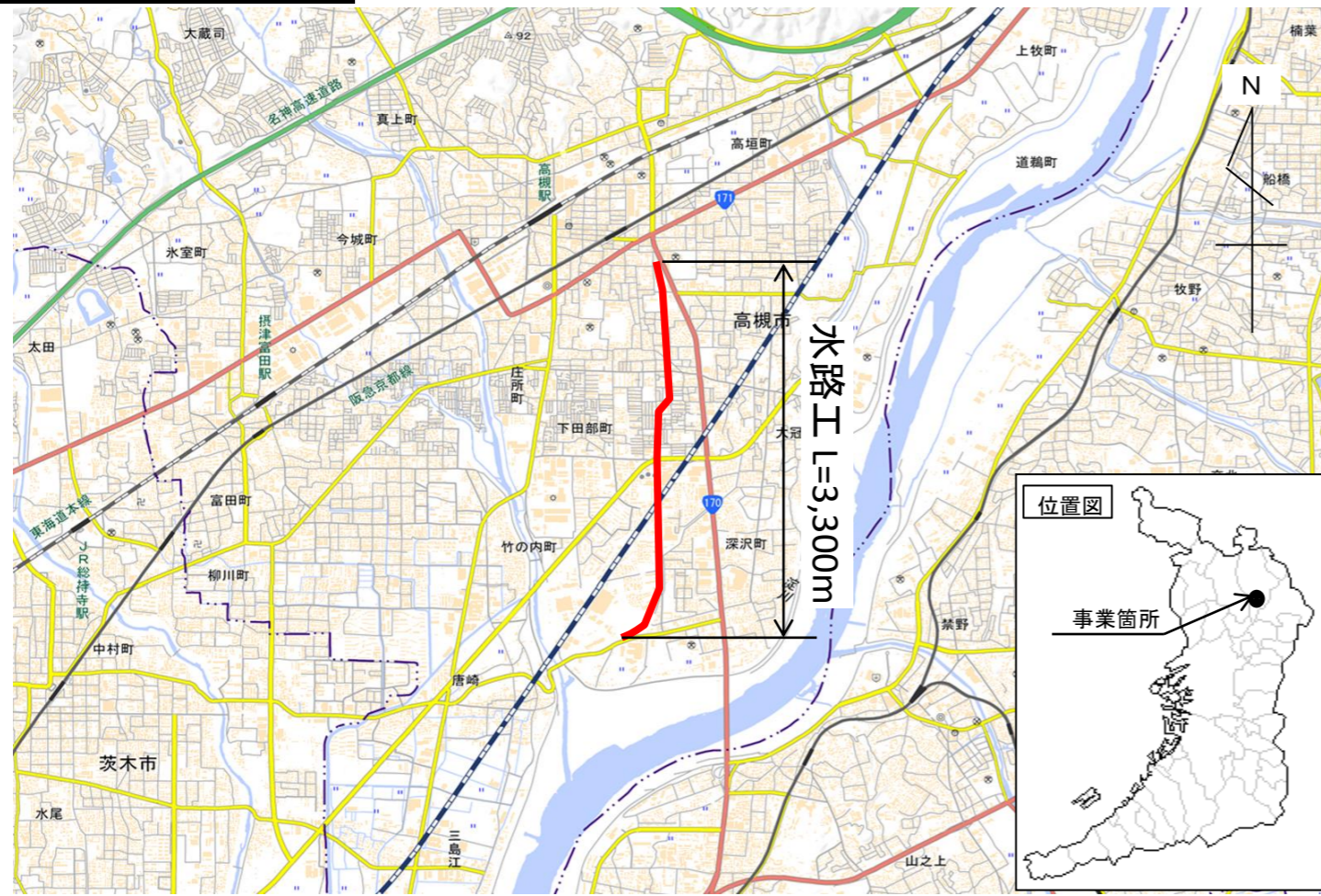
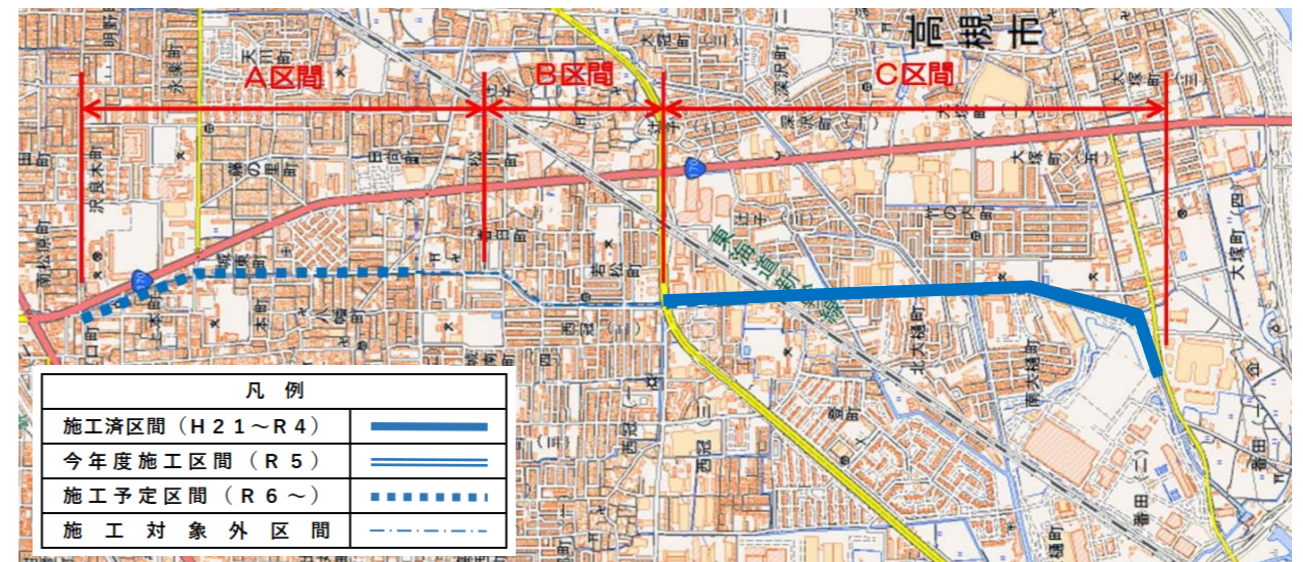


令和5年度 再々評価 (用排水施設等整備事業「東部排水路地区」)

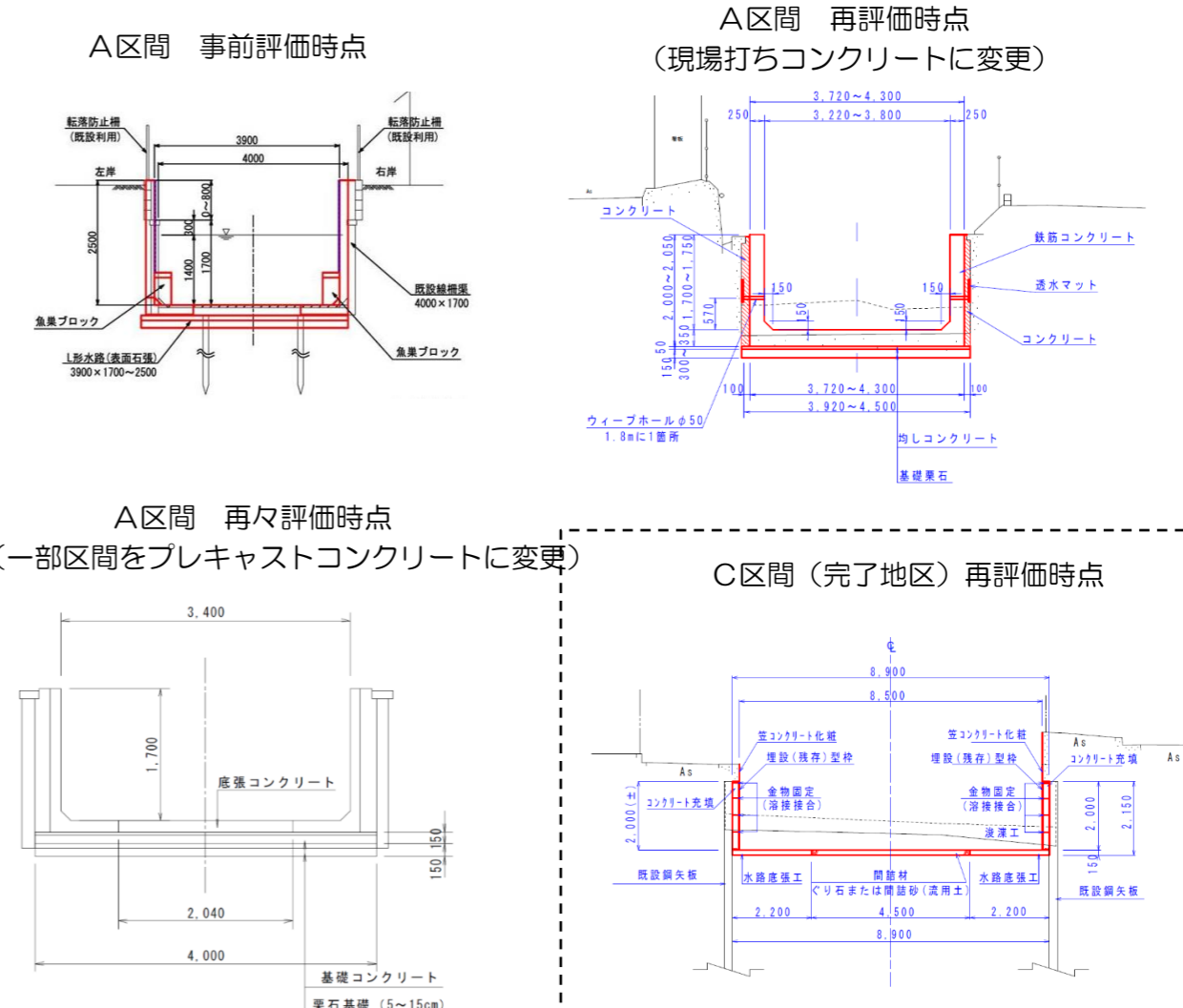
事業箇所図



平面図



標準断面図



現況写真

A区間



C区間

