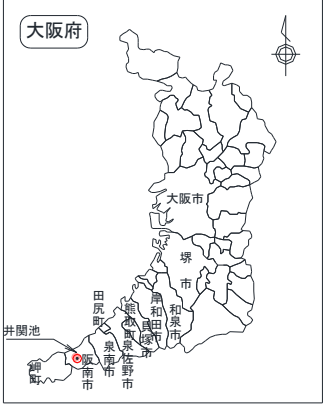
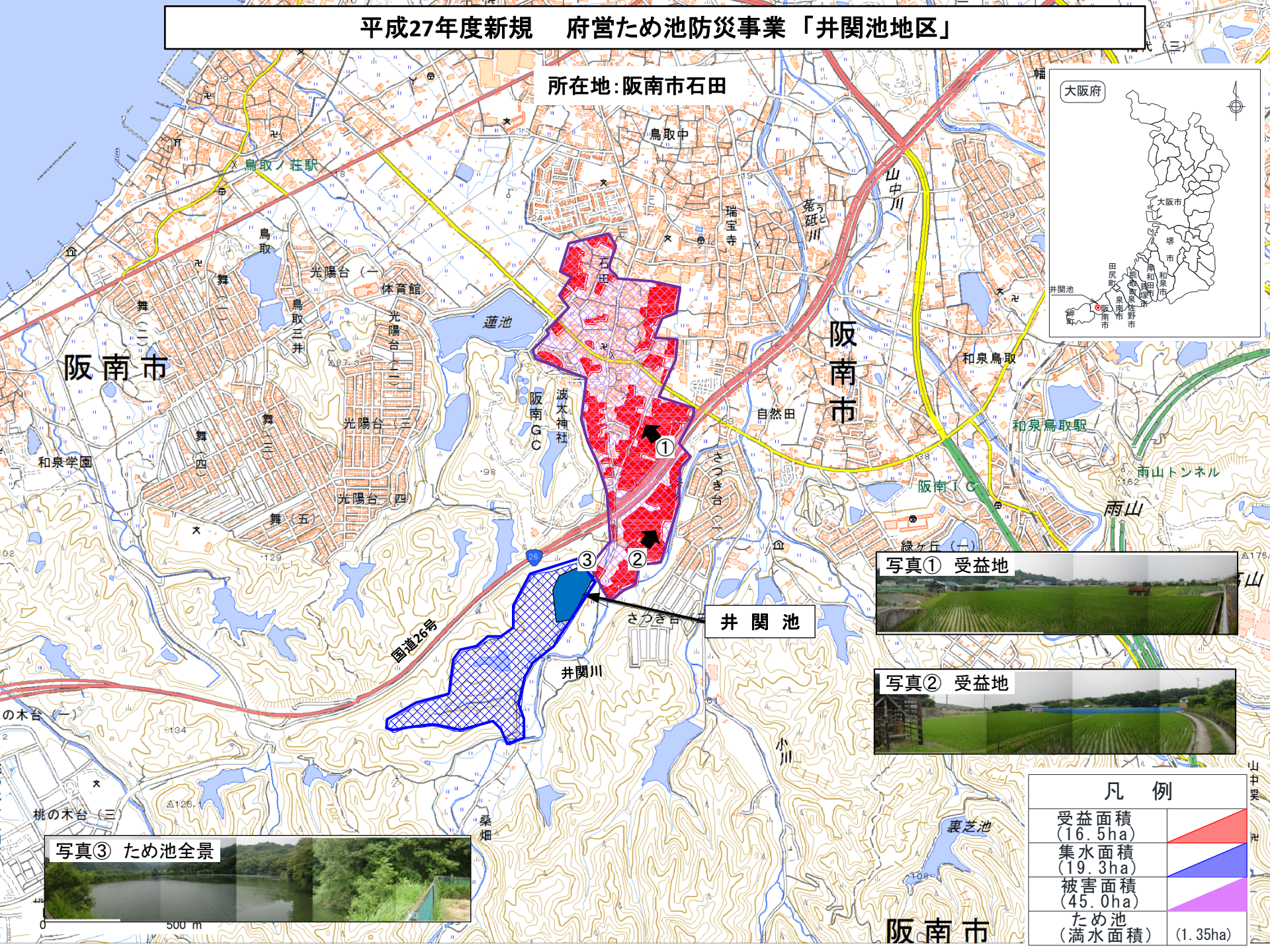


平成27年度新規 府営ため池防災事業「井関池地区」

所在地：阪南市石田



| 凡例 | |
|------------------|----------|
| 受益面積 (16.5ha) | |
| 集水面積 (19.3ha) | |
| 被害面積 (45.0ha) | |
| ため池 (満水面積) | (1.35ha) |

阪南市

阪南市

写真① 受益地

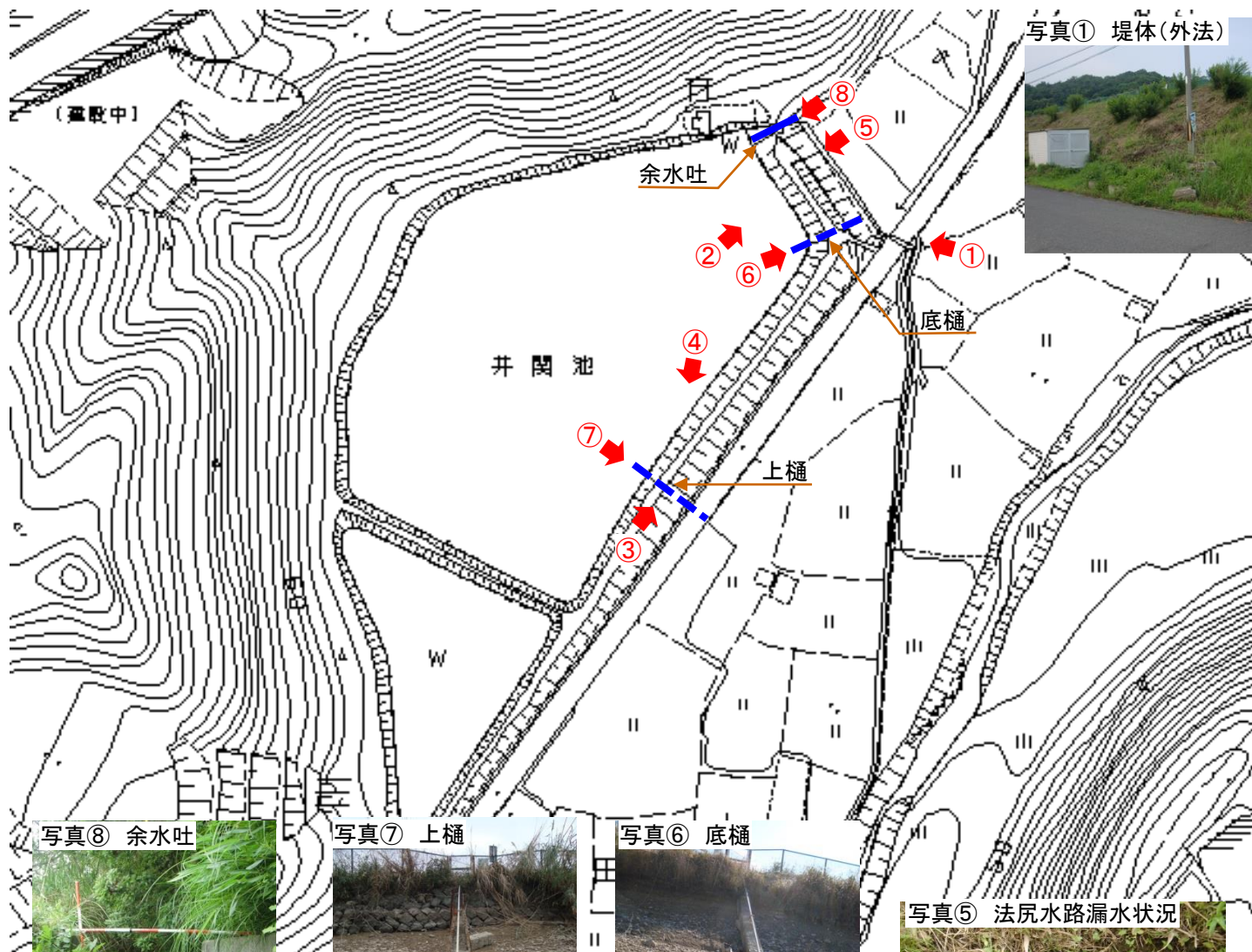
写真② 受益地

写真③ ため池全景

井関池

阪南市

府営ため池防災事業「井関池地区」 現況平面図



写真① 堤体(外法)



写真② 堤体(内法)



写真③ 堤体(道路側外法)



写真④ 堤体(道路側内法)



写真⑤ 法尻水路漏水状況



写真⑥ 底樋



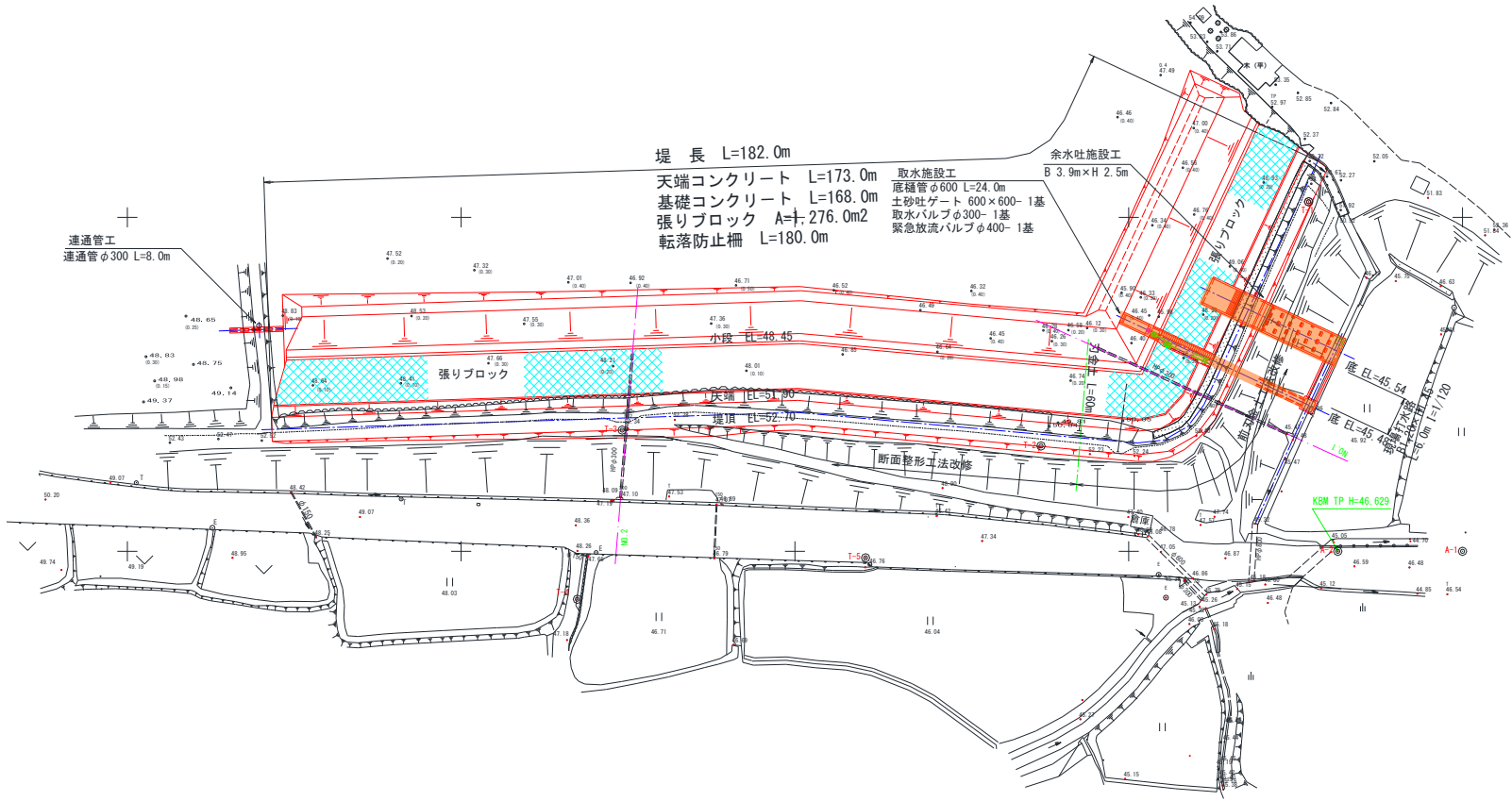
写真⑦ 上樋



写真⑧ 余水吐

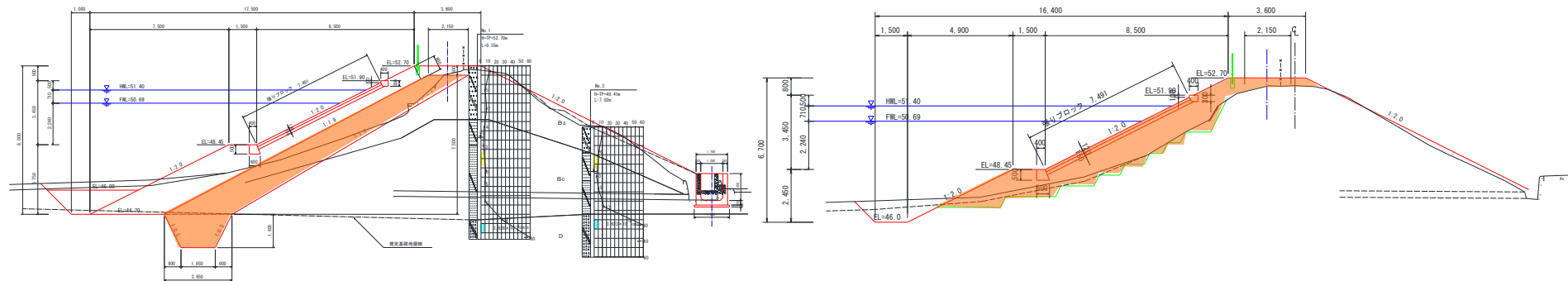


府営ため池防災事業「井関池地区」 計画平面図



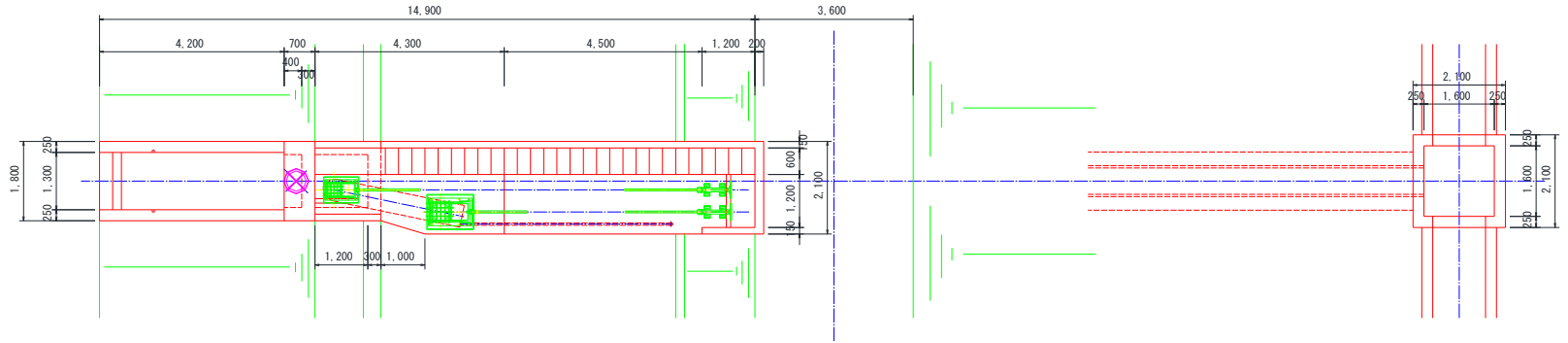
堤体標準断面図

堤体標準断面図(道路側)

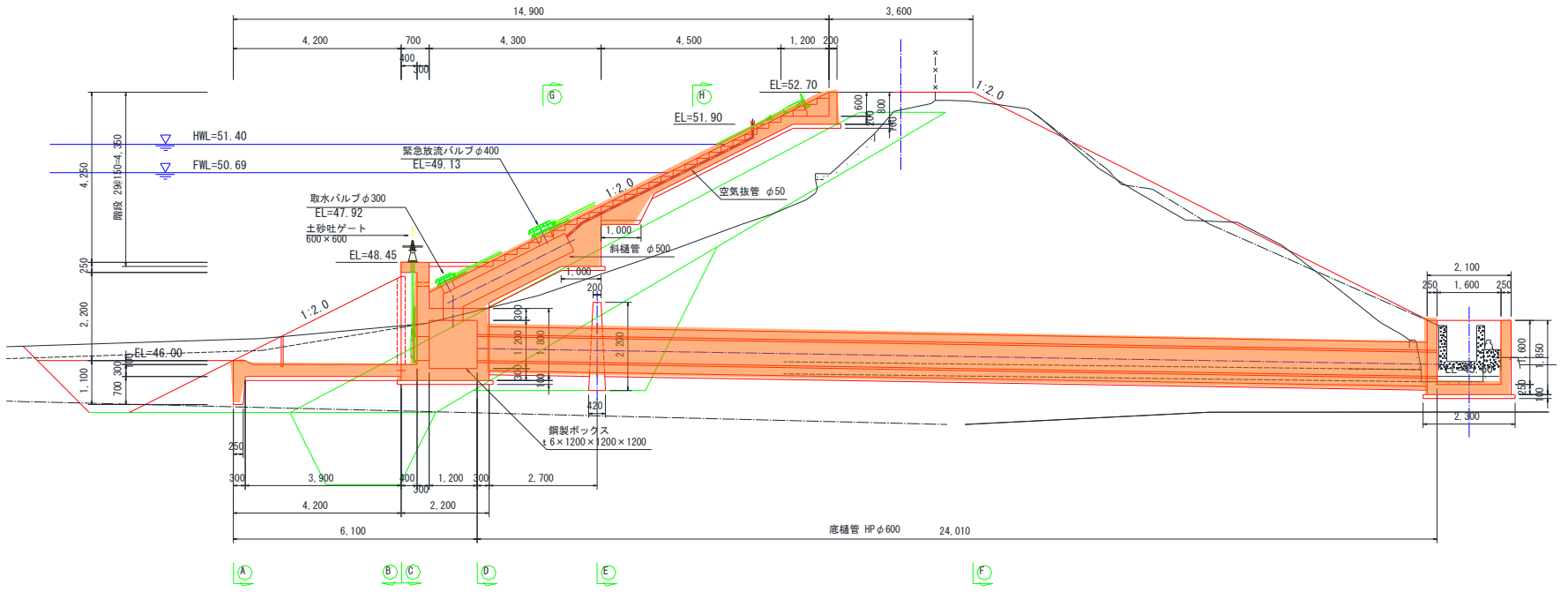


府営ため池防災事業「井関池地区」 取水設備工一般構造図

平面図

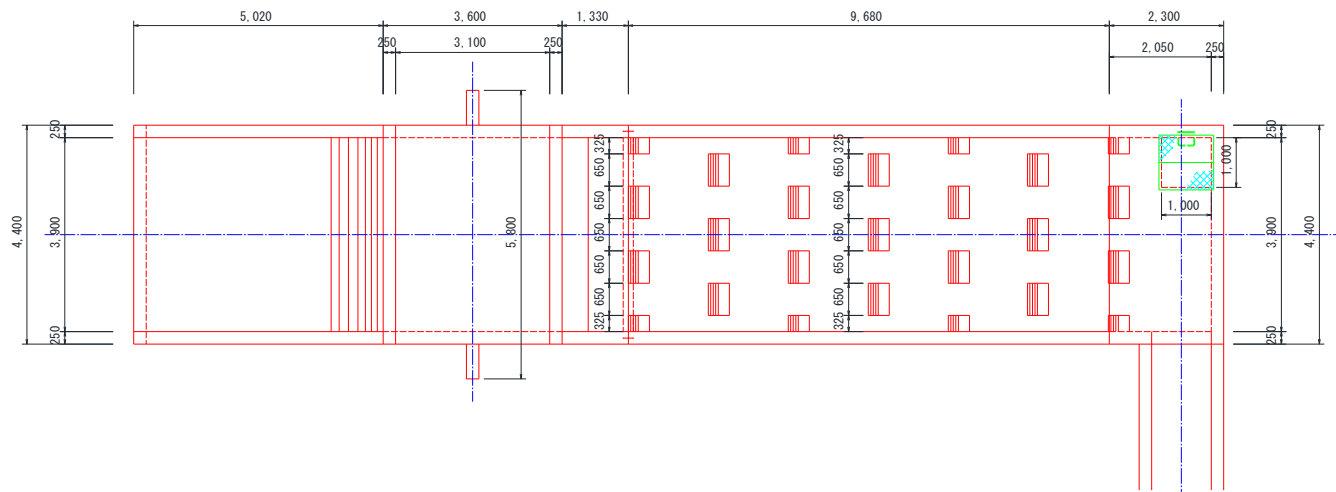


縦断面図

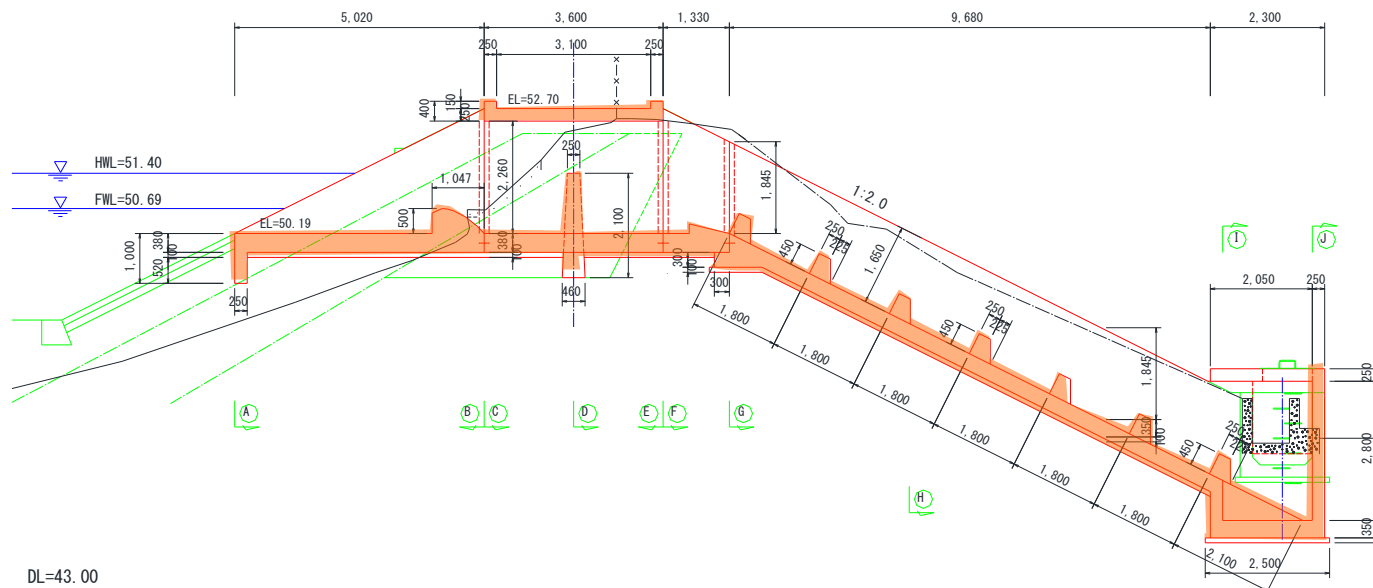


府営ため池防災事業「井関池地区」 余水吐設備工一般構造図

平面図



縦断面図



DL=43.00