

しゆるい 種類	⑪ しょうがっこうそつぎょうていど 小学校卒業程度 れいわ ねん がつ にち 令和7年9月18日 じっし 実施
じゆけんばんごう 受験番号	
じゆけんか もく 受験科目	
しめい 氏名	

おおさかふりつゆ う ひがおかこうとうしよくぎょうぎじゆつせんもんこう
大阪府立夕陽丘高等職業技術専門校
ちてきしょう かた たいしょう かもく
知的障がいのある方を対象とした科目

にゆうこうせんこうしけんもんだい
入校選考試験問題

ちゆうい
(注意)

1. 試験時間は45分です。
2. 試験開始の合図があるまで問題用紙を開かないでください。
3. 試験終了後、この問題用紙は答案用紙とともに提出してください。
4. 答案用紙記入にあたり、下記の点にご注意ください。
 - (1) 解答は、すべて答案用紙に記入してください。
(2つ以上記入した場合は、不正解とします。)
 - (2) 答案用紙のア～オの中から1つ選んで、良い例のように黒鉛筆(HB以上)でぬりつぶしてください。
 - (3) 解答の訂正は消しゴムできれいに消し、消しくずを残さないようにしてください。
 - (4) 答案用紙を汚したり、折り曲げたりしないようにしてください。

【アを解答とする記入方法】	●	○イ	○ウ	○エ	○オ
---------------	---	----	----	----	----

良い例	●
悪い例	○ ● ○ ⊖ ⊗ ⊘

こくご
【国語】

1 つぎ 次の①～⑥の各問いに答えなさい。

つぎ 次の①～④の文で の漢字の読み方として適切な組み合わせを

それぞれのア～オの中から1つ選び答えなさい。

① 有名 な 作家 にサインをもらう。

- | | | | |
|---|----------|---|----------|
| ア | ありな・さくいえ | イ | ゆうな・つくいえ |
| ウ | ゆうめい・さっか | エ | うめい・さっけ |
| オ | あるめい・つくや | | |

② 楽器 を 上手 に演奏する。

- | | | | |
|---|-------------|---|---------|
| ア | がっき・じょうず | イ | らくき・うわて |
| ウ | がくうつわ・じょうしゆ | エ | たのき・うえて |
| オ | たのうつわ・じょうて | | |

③ 荷物 を 整理 する。

- | | | | |
|---|---------|---|----------|
| ア | かもつ・せいり | イ | にもの・ととのり |
| ウ | かもの・せいり | エ | にもつ・ととのり |
| オ | にもつ・せいり | | |

④ 得意 な 教科 はなんですか？

- | | | | |
|---|---------|---|----------|
| ア | とくい・おしか | イ | とくい・きょうか |
| ウ | えい・おしか | エ | えくい・おしか |
| オ | えい・きょうか | | |

つぎ 次の⑤、⑥のことわざ・四字熟語を完成させるために にあてはまる

適切なものをそれぞれのア～オの中から1つ選び答えなさい。

⑤ とんびがを生む

- | | | | | | | | | | |
|---|----|---|----|---|-----|---|----|---|-----|
| ア | はと | イ | わし | ウ | からす | エ | たか | オ | すずめ |
|---|----|---|----|---|-----|---|----|---|-----|

⑥ 一期

- | | | | | | | | | | |
|---|----|---|----|---|----|---|----|---|----|
| ア | 二期 | イ | 一夕 | ウ | 一会 | エ | 二回 | オ | 二乗 |
|---|----|---|----|---|----|---|----|---|----|

2 つぎ ぶんしょう よ とい とい かくと こと
次の文章を読んで問1～問5の各問いに答えなさい。

①ひろさんは駅前えきまえのコンビニの前まえに立たっていた。夕方ゆうがたの駅前えきまえは人通りひととおが多く、ひろさんの目の前めを電車でんしゃを降りた人おが急いそぎ足あしで通とおり過ぎていく。待ち合わせまちあせの場所ばしょを駅前えきまえにしたことを、②ひろさんは少すこし、後こう悔かいしていた。人ひとが多いところおおは苦手にがてだった。

「地下ちかのスーパーに、とってもおいしいお菓子かしを売うってるの。いっしょに買かいに行いきましょ。」

友だちの③みくさんにそう言いわれたひろさんは、言いわれるままに待ち合わせ場所まちあである駅前えきまえのコンビニにやっあってきたのだだった。

「ごめん、おそくなっったー。」

自じてん転車しゃに乗のったみくさんが現あらわれたのは、④約やく束そくの時じ刻こくを数すう分ぶん、過すぎたころころだった。

「仕事しごとの片かたづけに手て間ま取とっちゃって。待まった？ごめんね。」

みくさんは駐輪場ちゅうりんじょうに自じてん転車しゃをとめて、かぎをいかけながら言いった。みくさんは介護かいごサービサービスの会かい社しゃに勤つとめている。仕事しごとの時じ間かん帯たいは毎まい日にちといっていいほどか変へわる。人相手ひとあいての仕し事ごとだから、仕しか方たないところところもあるのだらう。

「ううん、さきっき来きたところところだから、だいじょうぶだよ。」

ひろさんはにっこり笑わらって答こたえた。以い前ぜん、ひろさんのお父とうさんがみくさんの会かい社しゃにお世せ話わになったことことがあり、二ふた人りはそここで知しり合あったのだだった。明あかるく活かつ動どう的てきで、ははきりものいを言いうみくさんさんに、ひかえめでおとなとなしいひろさんさんはあこがれれに近ちかい気き持もちをいいだいていた。みくさんの両りょう親しんはすすでにこの世よにはなく、たただ一人ひとりの家か族ぞくである妹いもうととは離はなれて暮くらしていた。それだからか、みくさんさんはひろさんさんを妹いもうとのようようにかわいいががってくれていた。二ふた人りは本ほん当とうの姉しまい妹まいのようように仲なかが良よかった。みくさんさんはひろさんさんの手てをつかつかむと、言いった。⑤「じじゃ、いいきまましょうか。」

とい 問1 下線部④ひろくさんは駅前えきまえのコンビニまへの前たに立たっていた。とありますが、ひろくさんは何なんのために立たっていたのですか。次つぎのア～オの中なかから1つ選えらび答こたえなさい。

- ア 次つぎに来くる電でん車しゃを待まつため。
- イ 帰かえりを急いそぐ人ひとたちをながめるため。
- ウ みくさんと待まち合あわせをするため。
- エ コンビニでお菓かし子かを買かうため。
- オ 自じてん転しゃ車しゃをとめるため。

とい 問2 下線部⑤ひろくさんは少すこし、後こう悔かいしていた。とありますが、後こう悔かいしていたのはなぜですか。次つぎのア～オの中なかから1つ選えらび答こたえなさい。

- ア 駅えき前まえが怖こわいから。
- イ コンビニの店てんいん員いんと仲なかが悪わるいから。
- ウ 本ほん当とうは買かい物ものに行いきたくないから。
- エ 人ひとが多おほいところには苦にが手てだから。
- オ もう夕ゆう方がたになるから。

とい 問3 ◎みくさんについてままちががっていることを次つぎのア～オの中なかから1つ選えらび答こたえなさい。

- ア 介かい護ごサさーしブぶスの会かい社しゃに勤つとめている。 イ 妹いもうとと二ふた人たり暮ぐらしである。
- ウ 両りょう親しんとも亡なくなっている。 エ 自じてん転しゃ車しゃに乗のって来た。
- オ 明あかるく活かつ動どう的てきである。

とい
問4 ㊦^{やくそく}約束の時刻^{じこく}を数分^{すうぶん}、過ぎた^すとありますが、なぜですか。次^{つぎ}のア～オの中^{なか}か

ら1つ^{えら}選^{こた}び答^{こた}えなさい。

ア 仕事^{しごと}の片づけ^{かた}に手間^{てまど}取ったから。

イ 電車^{でんしゃ}が混^こんでいたから。

ウ 自転車^{じてんしゃ}がパンクしたから。

エ 待ち合わせ時刻^{ま あ じこく}をかん違^{ちが}いしたから。

オ 道^{みち}に迷^{まよ}ったから。

とい
問5 ㊦^い「じゃ、行き^いましょうか。」とありますが、二人^{ふたり}はどこへ行^いこうとしてい

ますか。次^{つぎ}のア～オの中^{なか}から1つ^{えら}選^{こた}び答^{こた}えなさい。

ア 駅前^{えきまえ}のコンビニ

イ みくさんの勤^{つと}める会社^{がいしゃ}

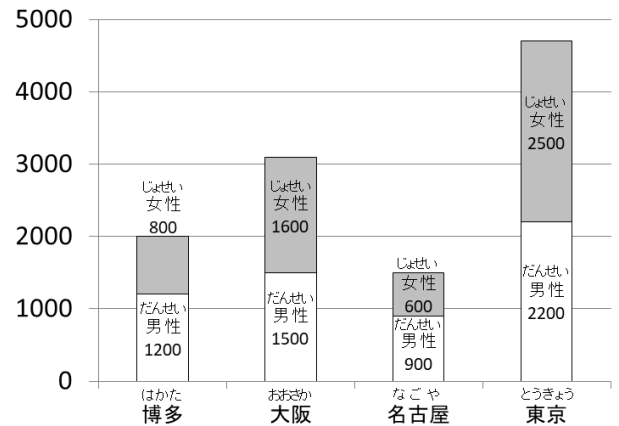
ウ 自転車^{じてんしゃ}屋

エ 角^{かど}のケーキ屋^やさん

オ 地下^{ちか}のスーパー

5 つぎ 次の①～③の各問いに答えなさい。

① 下のグラフは、ある展覧会の開催場所ごとの男女別入場者数を表したものです。正しいものを次のア～オの中から1つ選び答えなさい。



ア 入場者が一番多いのは大阪だった。

イ 入場者が一番少ないのは名古屋だった。

ウ 名古屋の男性より博多の男性の方が入場者が少なかった。

エ 博多は女性より男性の入場者が少なかった。

オ 女性だけを比べると、入場者が二番目に少ないのは大阪だった。

② 下の表は、やよいさんとまりこさんの50m走の記録です。正しいものを次の

ア～オの中から1つ選び答えなさい。

名前	1回目 (秒)	2回目 (秒)	3回目 (秒)
やよい	8.0	8.4	8.8
まりこ	8.4	8.6	8.0

ア やよいさんは2回目より1回目のほうが遅かった。

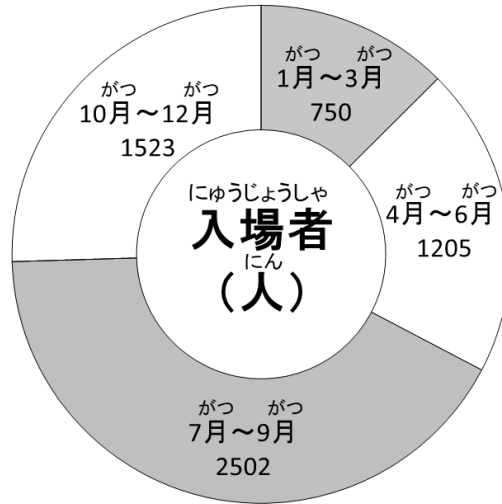
イ やよいさんは回を重ねるごとに早くなった。

ウ まりこさんの1回目よりやよいさんの3回目のほうが遅かった。

エ まりこさんの3回目よりやよいさんの2回目のほうが早かった。

オ まりこさんは2回目が一番早かった。

- ③ 下のグラフは、あるテーマパークに入場した小学生の人数を3ヶ月ごとにまとめたものです。このグラフからわかる正しいものを次のア～オの中から1つ選び答えなさい。



- ア 10月～12月の小学生の入場者が一番少ない。
- イ 7月～9月の小学生の入場者が一番多い。
- ウ このテーマパークは1月～3月の間に入場者が増加する。
- エ 一年を通して小学生より中学生の入場者の方が少ない
- オ 4月～6月の小学生の入場者は、1月～3月の小学生の入場者の2倍以上である。

さんすう
【算数】

- 1 つぎの①～⑧の計算をし、適切な数字をそれぞれのア～オの中から1つ選び答えなさい。また、⑨、⑩の各問いの に入る適切な数字をそれぞれのア～オの中から1つ選び答えなさい。

① $3 + 9 =$

ア 10 イ 11 ウ 12 エ 13 オ 14

② $56 - 29 =$

ア 27 イ 37 ウ 44 エ 52 オ 59

③ $99 - 43 =$

ア 34 イ 45 ウ 46 エ 56 オ 76

④ $78 \div 13 =$

ア 3 イ 4 ウ 5 エ 6 オ 7

⑤ $8.5 + 9.7 =$

ア 10.2 イ 14.5 ウ 16.8
エ 17.7 オ 18.2

⑥ $9.8 - 2.1 =$

ア 4.2 イ 5.2 ウ 7.7
エ 7.8 オ 8.2

⑦ $\frac{7}{5} \times \frac{5}{12} =$

ア $\frac{3}{12}$ イ $\frac{7}{12}$ ウ $\frac{12}{12}$ エ $\frac{13}{12}$ オ $\frac{17}{12}$

⑧ $30000 + 3500 =$

ア 1500 イ 3500 ウ 25000
エ 33500 オ 35000

⑨ $9 + \square \div 5 = 19$

ア 30 イ 40 ウ 50 エ 60 オ 66

⑩ $60 \div \square \times 7 = 84$

ア 2 イ 3 ウ 4 エ 5 オ 6

2 つぎ かくと てきせつ こた なか えら 次の①～⑤の各問いについて、適切な答えをそれぞれのア～オの中から1つ選び

こた 答えなさい。

① みぎ ず 右の図のはかりは、なん 何 g を指していますか。

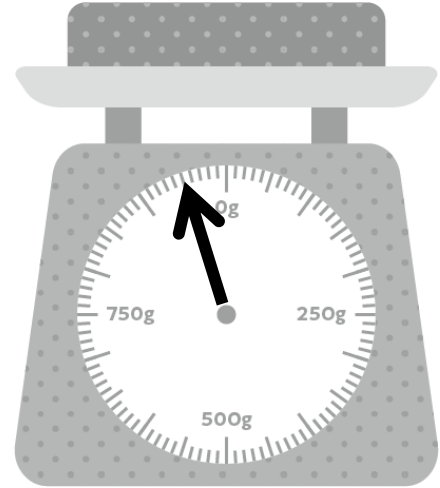
ア 550 g

イ 650 g

ウ 750 g

エ 850 g

オ 950 g



② ようき なか 容器の中には、なん えきたい はい 何 cm^3 の液体が入っていますか。

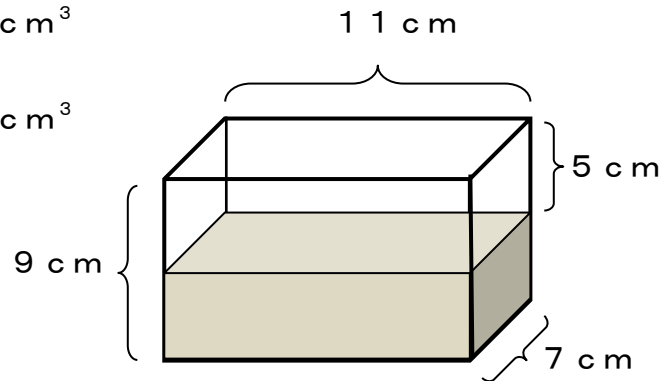
ア 240 cm^3

イ 308 cm^3

ウ 350 cm^3

エ 444 cm^3

オ 510 cm^3



③ じ ぶん 7時10分から じかん ぶんご なんじなんぶん 1時間15分後は何時何分ですか。

ア 7時40分

イ 8時25分

ウ 8時55分

エ 9時10分

オ 9時15分

④ 次の にあてはまる組み合わせとして適切なものはどれですか。

$$\text{ cm = m = 5.6 km }$$

- ア 5600 ・ 5600
- イ 560000 ・ 0.56
- ウ 560000 ・ 5600
- エ 560000 ・ 560
- オ 56000 ・ 56

⑤ バケツが数個あります。このバケツに60リットルの水を3リットルずつ分け
て入れると、水が15リットルあまりました。バケツは、何個ありますか。

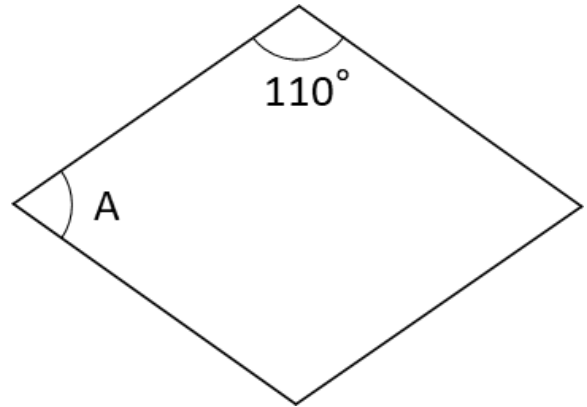
- ア 10個
- イ 12個
- ウ 14個
- エ 15個
- オ 25個

3 つぎ 次の①～③の各問いについて、適切な答えをそれぞれのア～オの中から1つ選び

こた 答えなさい。

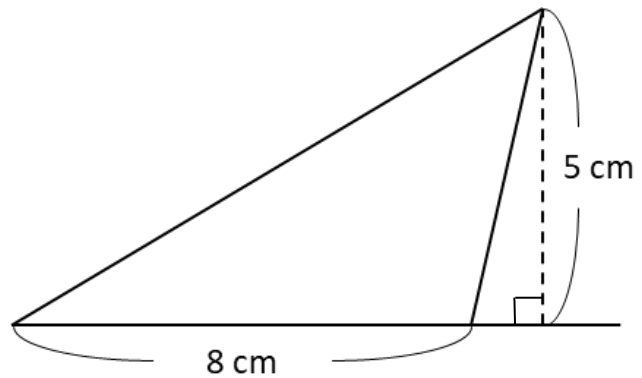
① みぎ 右のひし形の角度Aは何°ですか。

- ア 40°
- イ 50°
- ウ 60°
- エ 70°
- オ 80°



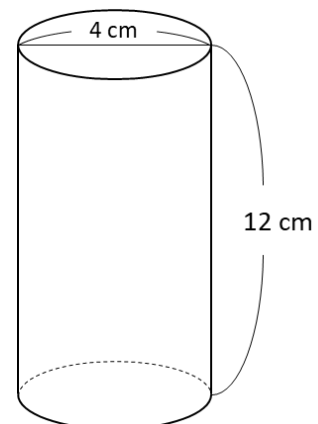
② みぎ 右の三角形の面積は何cm²ですか。

- ア 18cm²
- イ 20cm²
- ウ 28cm²
- エ 36cm²
- オ 40cm²



③ みぎ 右の図の体積は何cm³ですか。(円周率は3.14とします)

- ア 150.72cm³
- イ 160.72cm³
- ウ 220.26cm³
- エ 280.12cm³
- オ 300.72cm³



4 つぎ かくと ぶんしょう よ てきせつ こた なか
次の①、②の各問いの文章を読んで、適切な答えをそれぞれのア～オの中から

1つ選び答えなさい。

① まさるさんはバイクで会社に通っています。まさるさんは時速45kmでバイクを運転します。まさるさんの家から会社までの距離は21kmあります。まさるさんは、何分かけて家から会社へ通っていますか。

ア 15分

イ 18分

ウ 24分

エ 25分

オ 28分

② あさみさんは15500円のテーブルと4500円のいすをどちらとも4割引で買いました。あさみさんが支払った合計の金額は何円でしょうか。

※消費税は考えません。

ア 8000円

イ 10000円

ウ 12000円

エ 15000円

オ 20000円

