






種 類	中学校卒業程度 (令和7年9月12日実施)
受験番号	
受験科目	
氏 名	

## 大阪障害者職業能力開発校

### 入校選考試験問題

(注意)

- 1 試験時間は60分です。
- 2 試験開始の合図があるまで問題用紙を開かないでください。
- 3 試験終了後、この問題用紙は答案用紙とともに提出してください。
- 4 答案用紙記入にあたり、下記の点にご注意ください。
  - (1) 解答は、すべて答案用紙に記入してください。(重複選択の場合は、不正解とします。)
  - (2) 答案用紙には、すべて黒鉛筆(HB以上)で記載してください。
  - (3) 解答の訂正は消しゴムできれいに消し、消しくずを残さないようにしてください。
  - (4) 答案用紙を汚したり、折り曲げたりしないようにしてください。

【アを解答とする記載方法】	    
---------------	--

良い例



悪い例





国 語 <令和7年9月12日実施>  
(中学校卒業程度)

1 次の①～⑥の下線部として最も適当なものをア～オの中から一つ選び、記号で答えなさい。

① ムチュウになって走る。

ア 夢中      イ 無宙      ウ 霧中      エ 夢宙      オ 無中

② 昆虫サイシュウをする。

ア 最終      イ 採集      ウ 西周      エ 再週      オ 最州

③ 父のカメラはキュウシキだ。

ア 九式      イ 級識      ウ 旧式      エ 球識      オ 急式

④ 優勝はヨウイなことではない。

ア 容易      イ 用意      ウ 妖異      エ 酔異      オ 洋居

⑤ 台風のセイリョクが弱くなってきた。

ア 制緑      イ 生力      ウ 精力      エ 正緑      オ 勢力

⑥ 学生へプログラミングのコウギをする。

ア 公儀      イ 黄木      ウ 功義      エ 講義      オ 広義

2 次の文章を読んで、各問いに答えなさい。

著作権の関係上、原文は公開しておりません。

(外山 滋比古『日本の文章』より)

問1 下線部①「読者はあまりわかりすぎる文章は低俗なものと思いこんでいた。あるいは、思いこまされてきた」とあるが、その理由を説明するものとして最も適当なものをア～オの中から一つ選び、記号で答えなさい。

- ア 悪文であっても理解できなければ軽蔑されるのではないかと思っていたから。
- イ 分かりやすい文章こそ実は分かりにくいと思っていたから。
- ウ 分かりやすい文章は実際に低俗なものしかないから。
- エ 学校教育で難しい文章ばかりに触れてきたから。
- オ 悪文の方が面白い作品が多いから。

問2 下線部②「叛旗をひるがえし」とあるが、慣用句「反旗をひるがえす」の意味として最も適当なものをア～オの中から一つ選び、記号で答えなさい。

- ア そむくこと。
- イ 認めること。
- ウ 参加すること。
- エ 発表すること。
- オ 楽しむこと。

問3 下線部③「難解派の読者がすくなくない」とあるが、その理由として考えられるものとして最も適切なものをア～オの中から一つ選び、記号で答えなさい。

- ア 難解なものだけが論理的に書かれているから。
- イ 難解な本しか読んだことがなく、毛嫌<sup>きん</sup>いしているから。
- ウ すらすら読めるものには名著が一冊も存在しないから。
- エ 難解派には悪文の方が面白いから。
- オ 難解なものを読めているという優越感を味わいたいから。

問4 下線部④「文章は平明にはならなかった」とあるが、これを説明するものとして最も適切なものをア～オの中から一つ選び、記号で答えなさい。

- ア 漢字を避け、ひらがなを多用し、帰って読みづらくなった。
- イ 優越感を与えるという本が持つ本来の役割を果たさなくなった。
- ウ 論理的であってわかりやすい、明快な文章となった。
- エ 話の筋があって、一読して読みやすいものとなった。
- オ 易しい言葉で書かれているが、主義主張がとらえにくくなった。

問5 ( ⑤ ) に入る言葉として最も適切なものをア～オの中から一つ選び、記号で答えなさい。

- ア それでも
- イ たとえば
- ウ ところで
- エ いっぽう
- オ つまり

③ 次の（A）～（E）の文を並び替えて文章を完成させ、以下の問いに答えなさい。

著作権の関係上、  
原文は公開しておりません。

（ドリアン 助川『プチ革命 言葉の森を育てよう』より）

- ① 1 番目となるのはどの文か、最も適当なものをア～オの中から一つ選び、記号で答えなさい。  
ア （A）      イ （B）      ウ （C）      エ （D）      オ （E）
- ② 3 番目となるのはどの文か、最も適当なものをア～オの中から一つ選び、記号で答えなさい。  
ア （A）      イ （B）      ウ （C）      エ （D）      オ （E）
- ③ 5 番目となるのはどの文か、最も適当なものをア～オの中から一つ選び、記号で答えなさい。  
ア （A）      イ （B）      ウ （C）      エ （D）      オ （E）

4 次の①～③の□に入る言葉として最も適当なものをア～オの中から一つ選び、記号で答えなさい。

① 仏作って□入れず

意味：苦心して作り上げても肝心の仕上げができていないこと。

ア 目            イ 名            ウ 魂            エ 顔            オ 光

② 仏の顔も□度

意味：どんなに温和な人でも何度もひどいことをされると最後には怒り出すこと。

ア 一            イ 三            ウ 五            エ 七            オ 九

③ 乗りかかった□

意味：いったんかかわった以上、中止するわけにはいかないこと。

ア 車            イ 馬車            ウ 自転車            エ バイク            オ 船

5 次の①～③の□に入る言葉として最も適当なものをア～オの中から一つ選び、記号で答えなさい。

① 破顔□笑

意味：顔をほころばせて笑うこと

ア 万            イ 千            ウ 百            エ 十            オ 一

② 臨機□変

意味：その場に合わせて物事を適切に処理すること

ア 千            イ 応            ウ 万            エ 状            オ 性

③ 悠々□適

意味：世俗を離れて思うまま静かな生活を送ること

ア 不            イ 静            ウ 自            エ 大            オ 無

数 学 <令和7年9月12日実施>  
(中学校卒業程度)

1 次の計算の答えとして正しいものをア～オの中から1つ選び、記号で答えなさい。

- ①  $49 + 35 =$   
ア 74                      イ 80                      ウ 82                      エ 84                      オ 86
- ②  $76 - 57 =$   
ア 18                      イ 19                      ウ 20                      エ 21                      オ 22
- ③  $17 \times 45 =$   
ア 765                      イ 785                      ウ 795                      エ 805                      オ 815
- ④  $85 \div 17 =$   
ア 1                      イ 2                      ウ 3                      エ 4                      オ 5
- ⑤  $4 \times (80 - 3 \times 5) \div 4 =$   
ア 61                      イ 63                      ウ 65                      エ 67                      オ 69
- ⑥  $64 \times 3.92 + 36 \times 3.92 =$   
ア 378                      イ 388                      ウ 390                      エ 392                      オ 393
- ⑦  $\frac{1}{6} + \frac{7}{12} \times \frac{2}{7} =$   
ア  $\frac{1}{3}$                       イ  $\frac{2}{3}$                       ウ  $\frac{1}{4}$                       エ  $\frac{3}{4}$                       オ  $\frac{1}{5}$
- ⑧  $(-8)^2 \times (-2)^2 \div (-4)^2 =$   
ア 14                      イ 15                      ウ 16                      エ 17                      オ 18
- ⑨  $\sqrt{72} - \sqrt{8} =$   
ア  $3\sqrt{2}$                       イ  $4\sqrt{2}$                       ウ  $4\sqrt{3}$                       エ  $5\sqrt{2}$                       オ  $5\sqrt{3}$
- ⑩  $x = 14$ のとき、 $x^2 + 8x - 9 =$   
ア 295                      イ 296                      ウ 297                      エ 298                      オ 299

② 次の問いの答えとして正しいものをア～オの中から1つ選び、記号で答えなさい。

① 原点を通る直線で、 $y$ は $x$ に比例し、 $x = 2$ のとき、 $y = -8$ である。 $x = 3$ のときの $y$ の値を求めなさい。

ア  $-15$       イ  $-14$       ウ  $-13$       エ  $-12$       オ  $-11$

②  $\sqrt{40n}$ が整数となるような最小の自然数 $n$ の値を求めなさい。

ア 6      イ 7      ウ 8      エ 9      オ 10

③ 男子A,Bと女子C,D,Eの5人から、男子と女子を1人ずつ選ぶ方法は、全部で何通りあるか求めなさい。

ア 4通り      イ 5通り      ウ 6通り      エ 7通り      オ 8通り

④ ある正の数に5を加えてから2乗するところを、5を加えてから誤って2倍したため、正しい答えより120小さくなった。元の正の数を求めなさい。

ア 7      イ 9      ウ 11      エ 13      オ 15

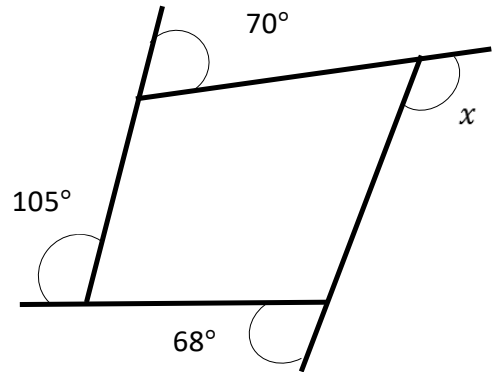
⑤ 牛肉500gと鶏肉300gの代金の合計は2230円で、牛肉700gと鶏肉500gの代金の合計3210円である。牛肉100gの値段を求めなさい。

ア 370円      イ 380円      ウ 390円      エ 400円      オ 410円

3 次の問いの答えとして正しいものをア～オの中から1つ選び、記号で答えなさい。

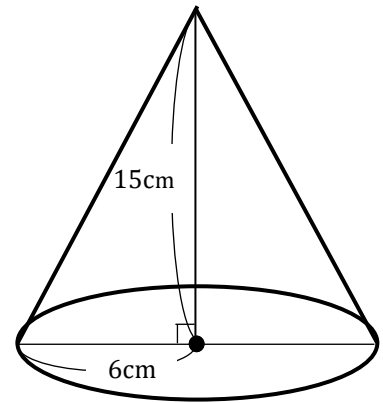
① 右の図で $\angle x$ の角度を求めなさい。

- ア  $103^\circ$       イ  $110^\circ$       ウ  $113^\circ$   
 エ  $117^\circ$       オ  $143^\circ$



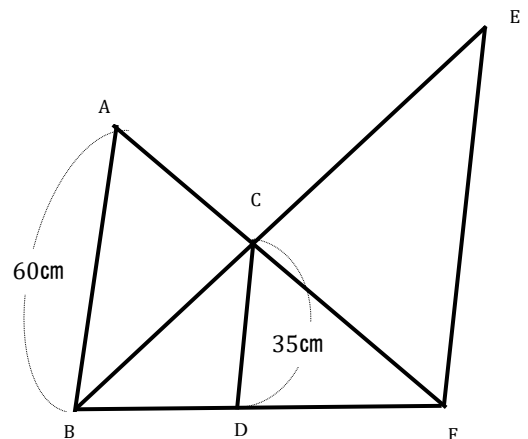
② 右の図の、底面の半径が6 cm、高さが15 cmの時の円すいの体積を求めなさい。

- ア  $160\pi\text{cm}^3$       イ  $180\pi\text{cm}^3$       ウ  $200\pi\text{cm}^3$   
 エ  $210\pi\text{cm}^3$       オ  $220\pi\text{cm}^3$

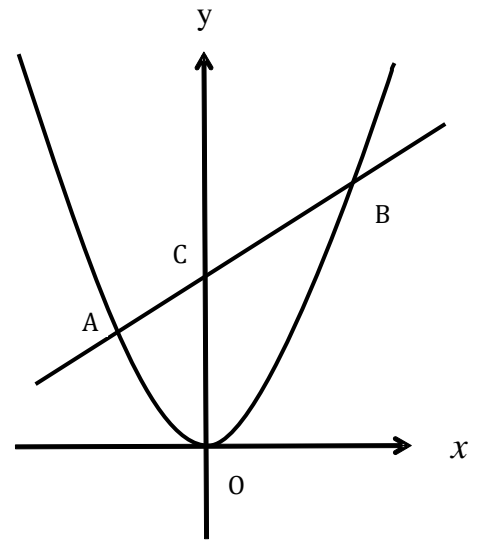


③ 右の図で、 $AB = 60\text{cm}$ 、 $CD = 35\text{cm}$ 、 $AB \parallel CD$ 、 $AB \parallel EF$ の時、線分EFの長さを求めなさい。

- ア 76cm      イ 78cm      ウ 80cm  
 エ 82cm      オ 84cm



- 4 右の図で、点A, Bは関数 $y = \frac{1}{2}x^2$ と $y = x + 12$ の交点である。また、点Cの座標は直線ABとy軸との交点である。原点をOとする時、次の問いの答えとして正しいものをア～オの中から1つ選び記号で答えなさい。



- ① 交点Aのx座標を求めなさい。

ア -6      イ -5      ウ -4      エ -3      オ -2

- ② 点O、A、Bを結んでできる三角形OABの面積を求めなさい。

ア 60      イ 62      ウ 64      エ 66      オ 68

