

しゅるい 種類	⑦ しょうがっこうそつぎょうていど 小学校卒業程度 れいわ ねん がつ か 令和7年7月3日 じっし 実施
じゅけんばんごう 受験番号	
じゅけんか もく 受験科目	
しめい 氏名	

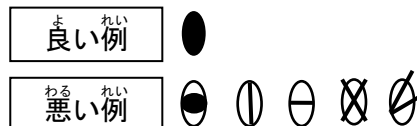
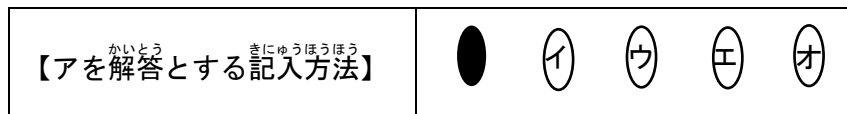
おおさかふりつゆ う ひがおかこうとうしよくぎょうぎじゅつせんもんこう
大阪府立夕陽丘高等職業技術専門校

ちてきしょう かた たいしょう かもく
知的障がいのある方を対象とした科目

にゆうこうせんこうしけんもんだい
入校選考試験問題

ちゆうい
(注意)

1. 試験時間は45分です。
2. 試験開始の合図があるまで問題用紙を開かないでください。
3. 試験終了後、この問題用紙は答案用紙とともに提出してください。
4. 答案用紙記入にあたり、下記の点にご注意ください。
 - (1) 解答は、すべて答案用紙に記入してください。
(2つ以上記入した場合は、不正解とします。)
 - (2) 答案用紙のア～オの中から1つ選んで、良い例のように黒鉛筆(HB以上)でぬりつぶしてください。
 - (3) 解答の訂正は消しゴムできれいに消し、消しくずを残さないようにしてください。
 - (4) 答案用紙を汚したり、折り曲げたりしないようにしてください。



【国語】

1 次の①～⑥の各問いに答えなさい。

次の①～④の文章で の漢字の読み方として適切な組み合わせを

それぞれのア～オの中から1つ選び答えなさい。

① 石灰 を 納屋 にもどす。

- | | | | |
|---|----------|---|----------|
| ア | いしはい・のうや | イ | いしはい・なや |
| ウ | いしかい・なや | エ | せっかい・のうや |
| オ | せっかい・なや | | |

② 外国 の 絵画 。

- | | | | |
|---|----------|---|----------|
| ア | そとくに・えが | イ | がいくに・かいが |
| ウ | がいこく・かいが | エ | がいこく・えが |
| オ | がいくに・えが | | |

③ 西洋 の 人形 。

- | | | | |
|---|------------|---|------------|
| ア | せいよう・ひとけい | イ | せいよう・にんぎょう |
| ウ | にしよう・にんぎょう | エ | せいよう・ひとかたち |
| オ | にしよう・ひとがた | | |

④ 海底 の 生物 を調べる。

- | | | | |
|---|-----------|---|-----------|
| ア | うみそこ・せいぶつ | イ | かいてい・なまもの |
| ウ | かいてい・せいぶつ | エ | うみそこ・なまもの |
| オ | しんかい・せいぶつ | | |

次の⑤、⑥のことわざ・四字熟語を完成させるために にあてはまる

適切なものをそれぞれのア～オの中から1つ選び答えなさい。

⑤ を食らわば皿まで

- | | | | | | | | | | |
|---|----|---|----|---|---|---|---|---|---|
| ア | もち | イ | えび | ウ | 豆 | エ | 毒 | オ | 虫 |
|---|----|---|----|---|---|---|---|---|---|

⑥ 三寒

- | | | | | | | | | | |
|---|----|---|----|---|----|---|----|---|----|
| ア | 三温 | イ | 五里 | ウ | 四温 | エ | 四暑 | オ | 五々 |
|---|----|---|----|---|----|---|----|---|----|

2 次の文章を読んで問1～問5の各問いに答えなさい。

いまなんじ 今何時だろう。ふと顔を上げてみると、時計の針は11時を指していた。あきつぽい
ぼくにしては、かなり集中していたようだ。それと同時に、まずい、と思った。陽
太と海がぼくを呼びに来るまで、あと30分しかないじゃないか！

つくえ うえ かたづ 机の上を片付けて、すぐに出かける準備を始める。優子先生にお願いされた学級旗
のデザインは、まだ未完成だ。でも、①ぼくだってせっかくの休みの日は友達と遊び
たいんだ。今日は近くの林の中で虫取りをしようって、ずっと前から約束していた
んだし、まだ土曜日なんだから、明日がんばれば問題ないさ！そのあと、陽太と海は
②予定していた時間通りにぼくを呼びに来たし、約束していた通りに林での虫取り
を楽しんだ。

でも、楽しんでいる間も、ずっと頭の中をぐるぐるしていることがあった……。

学級旗のデザイン、どうしようかなあ。ここをこうして……あっちを……。

そんな風だったから、③いつもならしないような失敗をしてしまった。昨日の大雨
でできた大きな水たまりに、思いっきりはまってしまったのだ！せっかくの楽しい
気分も、一気に盛り下がってしまった。

一番お気に入りのくつだったのに……と、くつについた水とよごれを見て、④い
いアイデアがうかんだ。そうだ！ぼくが経験したこと、感じたことを学級旗のデザイ
ンに加えたら、きっと和泉ちゃんや尊にはかけない、ぼくだけの絵が生まれるんじ
ゃないだろうか！

水たまりから動かないぼくを心配している二人の声なんて全く聞こえないくらい、
ぼくの頭は新しいデザインのことでいっぱいだった。

とい かせんぶ
問 1 下線部①**ぼく**だ**っ**て**せ**っ**か**く**の**休**み**の**日**は**友**だ**ち**と**遊**び**た**い**ん**だ。と**あ**り**ま**す

が、**ぼ**く**が**こ**れ**か**ら**遊**ぶ**友**達**を、**次**の**ア**～**オ**の**中**か**ら**1つ**選**び**答**え**な**さ**い**。

ア 和泉**ち**ゃ**ん**と**尊**

イ 太郎と花子**ち**ゃ**ん**

ウ 優子先生

エ 陽太と海

オ 陽太と**尊**

とい かせんぶ
問 2 下線部②**予**定**し**て**い**た**時**間**通**り**に**ぼ**く**を**呼**び**に**来**た**と**あ**り**ま**す**が**、**予**定**し**て

い**た**時**間**は**何**時**だ**と**考**え**ら**れ**ま**す**か**。**次**の**ア**～**オ**の**中**か**ら**1つ**選**び**答**え**な**さ**い**。

ア 11時

イ 11時30分

ウ 12時

エ 12時30分

オ 13時

とい 問3 ◎いつもならしないような失敗とありますが、どんな失敗ですか。次の

ア～オの中から1つ選び答えなさい。

- ア 学級旗のデザインを忘れてしまったこと。
- イ 虫取りの道具をなくしてしまったこと。
- ウ 道に迷ってしまったこと。
- エ 遊ぶ約束を忘れてしまったこと。
- オ 大きな水たまりにはまってしまったこと。

とい 問4 ◎いいアイデアがうかんだ。とありますが、どんなアイデアですか。次の

ア～オの中から1つ選び答えなさい。

- ア 自分が経験したこと、感じたことを学級旗のデザインに取り入れること。
- イ 和泉と尊の絵をまねすること。
- ウ 友達と虫取りに行くこと。
- エ 友達に絵のデザインについて相談すること。
- オ 昔かいた絵を参考にすること。

とい 問5 ぼくは自分のことをどのような性格だと思っていますか。次のア～オの

中から1つ選び答えなさい。

- ア まじめな性格
- イ あきっぽい性格
- ウ 落ち着きのない性格
- エ おこりっぽい性格
- オ 明るい性格

3 つぎの①～③の文章の にあてはまる適切な漢字をそれぞれの

ア～オの中から1つ選び答えなさい。

① てん をあおぐ。

ア 転 イ 天 ウ 点 エ 店 オ 展

② へん が交わる。

ア 辺 イ 編 ウ 変 エ 片 オ 返

③ ぬの 布を た つ。

ア 立 イ 建 ウ 経 エ 発 オ 断

4 つぎの①～③の各問いに答えなさい。

次の言葉をローマ字で表記したとき、 に入るアルファベットをそれぞれの

ア～オの中から1つ選び答えなさい。

① にぎり n i i r i

ア g イ q ウ j エ b オ d

② とんかつ t o n a t u

ア l イ t ウ n エ a オ k

適切なローマ字で表しているものをア～オの中から1つ選び答えなさい。

③ 朝の目覚め

ア asa no mizame イ asi no mezami

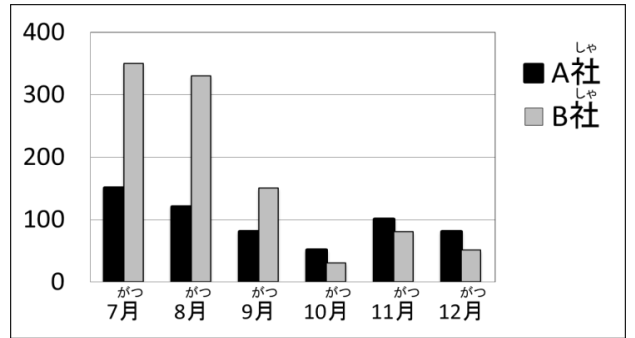
ウ asu no mezame エ asa no mezame

オ asa no mezeme

5 つぎの①～③の各問いに答えなさい。

① 右のグラフは、A社とB社のエアコンの月別売上台数を表したものです。

正しいものを次のア～オの中から1つ選び答えなさい。



ア A社の売上台数は7月から12月にかけて増加し続けた。

イ A社の11月売上台数は前月に比べて減少した。

ウ この期間、B社の売上台数はA社の売上台数より常に多かった。

エ A社、B社の合計売上台数は7月が一番多かった。

オ B社の売上台数は8月が一番多かった。

② 下の表は、みきさんの各科目のテストの点数です。テスト結果についての考察

で、正しいものを次のア～オの中から1つ選び答えなさい。

科目	算数	理科	社会
国語	86点	88点	67点

ア 国語の点数は算数の点数と理科の点数を合わせたものと同じである。

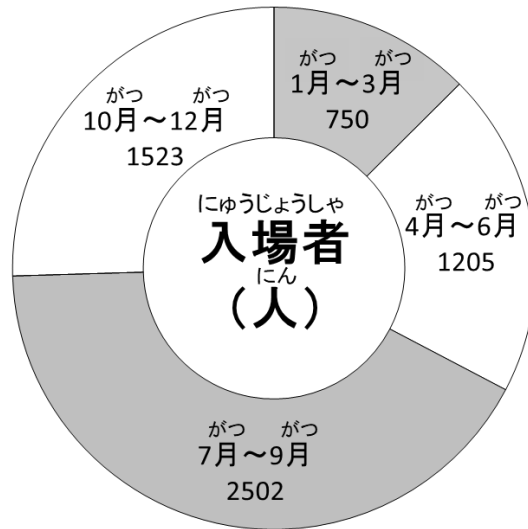
イ 算数の点数は社会の点数より高い。

ウ 理科の点数は国語の点数より低い。

エ 理科の点数は、国語の点数より高く社会の点数より低い。

オ 国語の点数は、理科の点数より高く社会の点数より低い。

- ③ 下のグラフは、あるテーマパークに入場した小学生の人数を3ヶ月毎にまとめたものです。グラフからわかる正しいものを次のア～オの中から1つ選び答えなさい。



- ア 4月～6月の小学生の入場者が一番少なかった。
- イ 一年を通して小学生より中学生の入場者の方が多かった。
- ウ 10月～12月の小学生の入場者が一番多かった。
- エ 7月～9月の小学生の入場者は、4月～6月の小学生の入場者の2倍以上であった。
- オ このテーマパークの入場者は減少傾向にある。

さんすう
【算数】

1 つぎの①～⑧の計算をし、適切な数字をそれぞれのア～オの中から1つ選び

答えなさい。また、⑨、⑩の各問いの に入る適切な数字をそれぞれの

ア～オの中から1つ選び答えなさい。

① $9 + 3 =$

ア 10 イ 12 ウ 14 エ 16 オ 93

② $70 - 28 =$

ア 40 イ 42 ウ 50 エ 58 オ 60

③ $66 + 17 =$

ア 51 イ 53 ウ 56 エ 73 オ 83

④ $3.3 + 1.9 =$

ア 3.7 イ 4.8 ウ 5.2 エ 6.2 オ 7.2

⑤ $7.2 - 5.6 =$

ア 1.4 イ 1.6 ウ 1.8 エ 2.4 オ 2.8

⑥ $0.7 \times 0.4 =$

ア 0.28 イ 0.11 ウ 2.8 エ 11 オ 28

⑦

$$\frac{8}{7} \times \frac{1}{4} =$$

ア $\frac{1}{7}$ イ $\frac{2}{7}$ ウ $\frac{3}{7}$ エ $\frac{4}{7}$ オ $\frac{5}{7}$

⑧ $49000 + 11000 =$

ア 30000 イ 38000 ウ 40000
エ 50000 オ 60000

⑨ $8 \times \square + 2 = 66$

ア 4 イ 5 ウ 6 エ 7 オ 8

⑩ $1 + \square \div 2 = 11$

ア 5 イ 7 ウ 8 エ 20 オ 22

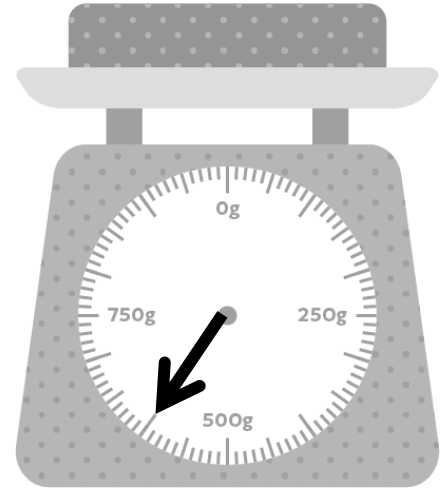
2 つぎ 次の①～⑤の各問いについて、適切な答えをそれぞれのア～オの中から1つ選び

答えなさい。

① 右の図のはかりは、何gを指していますか。

ア 400g イ 500g ウ 600g

エ 700g オ 800g



② 容器の中には、何 cm^3 の液体が入っていますか。

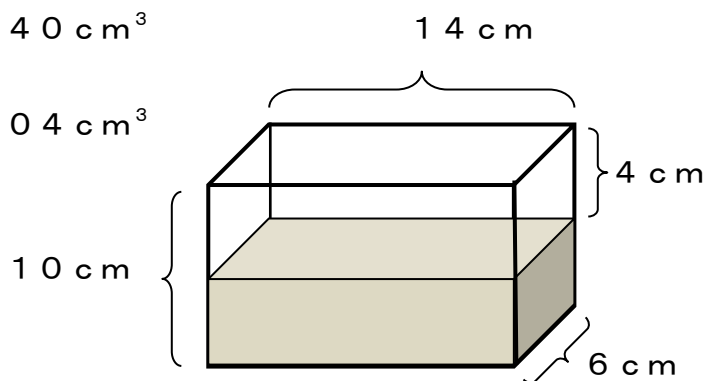
ア 140cm^3

イ 240cm^3

ウ 450cm^3

エ 504cm^3

オ 960cm^3



③ 6時30分から50分後は何時何分ですか。

ア 5時10分

イ 5時40分

ウ 6時20分

エ 7時10分

オ 7時20分

④ 次の にあてはまる組み合わせとして適切なものはどれですか。

$$\text{ cm} = 190\text{m} = \text{ km}$$

- ア 1900 ・ 0.19
- イ 1900 ・ 1.9
- ウ 190000 ・ 0.19
- エ 19000 ・ 1.9
- オ 19000 ・ 0.19

⑤ 段ボール箱が15箱あります。この箱にコップを6個ずつつめていくと、コップが10個あまりました。コップは全部で何個あったのでしょうか。

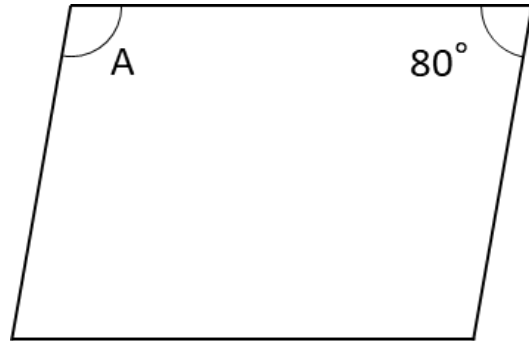
- ア 60個
- イ 90個
- ウ 95個
- エ 100個
- オ 110個

3 つぎ 次の①～③の各問いについて、適切な答えをそれぞれのア～オの中から1つ選び

こた 答えなさい。

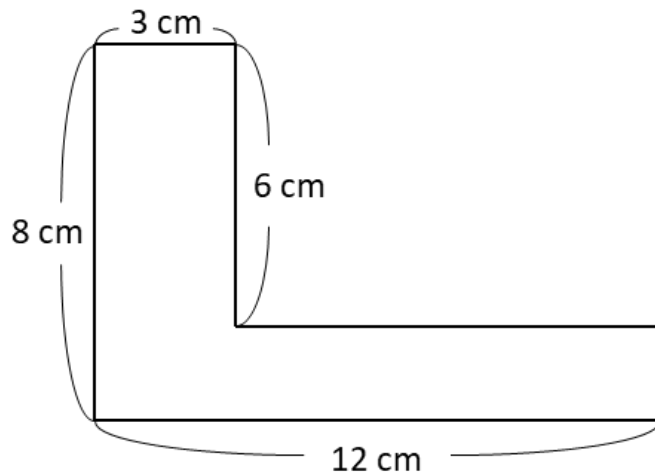
① 右の平行四辺形の角度Aは何°ですか。

- ア 15°
- イ 30°
- ウ 60°
- エ 90°
- オ 100°



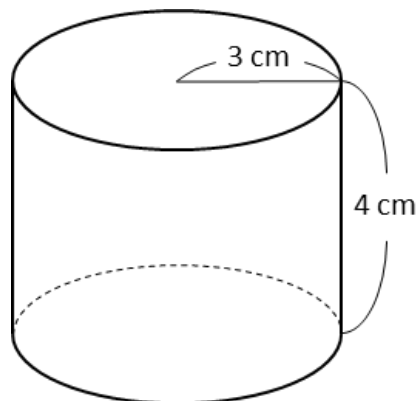
② 右の図の面積は何cm²ですか。

- ア 38cm²
- イ 40cm²
- ウ 42cm²
- エ 44cm²
- オ 48cm²



③ 右の図の体積は何cm³ですか。(円周率は3.14とします)

- ア 37.68cm³
- イ 75.36cm³
- ウ 113.04cm³
- エ 150.72cm³
- オ 169.56cm³



4 つぎ かくと ぶんしょう よ てきせつ こた なか
次の①、②の各問の文章を読んで、適切な答えをそれぞれのア～オの中から

1つ選び答えなさい。

① ひろみさんの家から学校まで1.2 kmあります。ひろみさんは、毎分60 m

の速さで歩きます。ひろみさんは、家から学校まで歩いて何分かかりますか。

ア 8分

イ 9分

ウ 10分

エ 18分

オ 20分

② ひばりさんは150円のリンゴを7個と80円のレモンを5個買いました。

合計の金額は何円でしょうか。

※消費税は考えません。

ア 1110円

イ 1220円

ウ 1320円

エ 1450円

オ 1650円

