

# かだめしミニプリント 数学【関数】④

	年		組		番	名前	
--	---	--	---	--	---	----	--

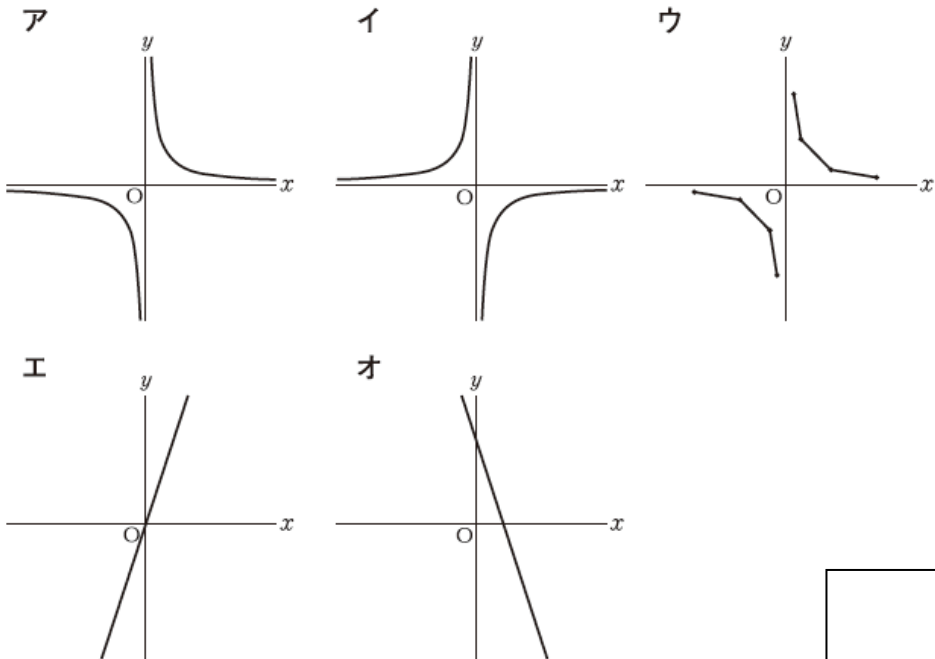
1 下の表は、 $y$  が  $x$  に反比例する関係を表したものです。

$x$	…	-2	-1	0	1	2	3	…
$y$	…	-6	-12	X	12	6		…

次の(1), (2)の各問いに答えなさい。

(1) 上の表の  に当てはまる数を求めなさい。

(2) 下の **ア** から **オ** の中に、上の表の  $x$ ,  $y$  の関係を表すグラフがあります。  
正しいものを1つ選びなさい。



力だめしミニプリント 数学【関数】④

年	組	番	名前	<b>解 答</b>
---	---	---	----	------------

1 下の表は、 $y$  が  $x$  に反比例する関係を表したものです。

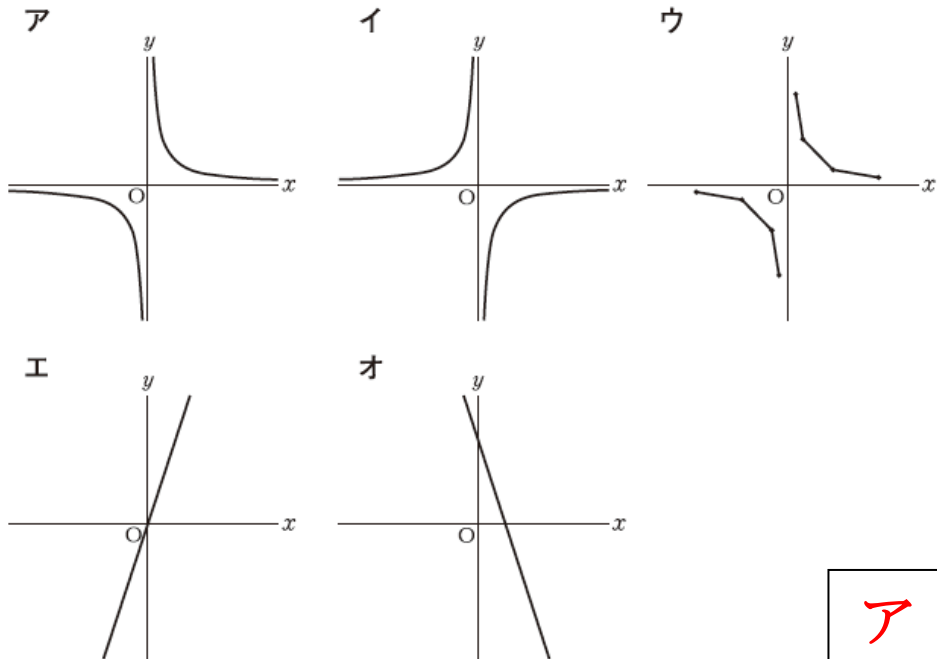
$x$	...	-2	-1	0	1	2	3	...
$y$	...	-6	-12	X	12	6		...

次の(1), (2)の各問いに答えなさい。

(1) 上の表の  に当てはまる数を求めなさい。

4

(2) 下の **ア** から **オ** の中に、上の表の  $x$ ,  $y$  の関係を表すグラフがあります。  
正しいものを1つ選びなさい。



ア