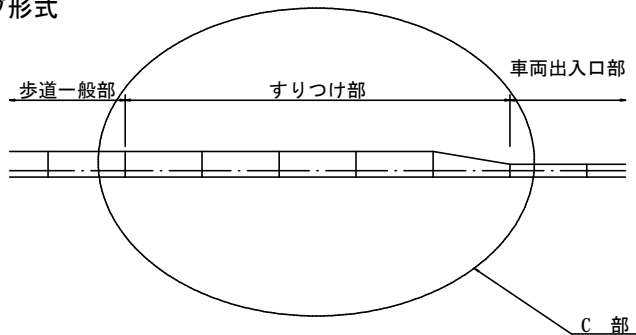
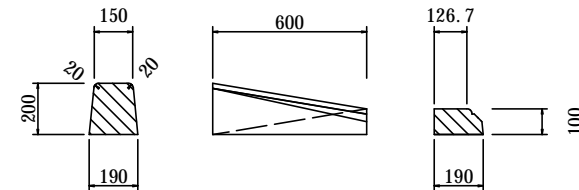


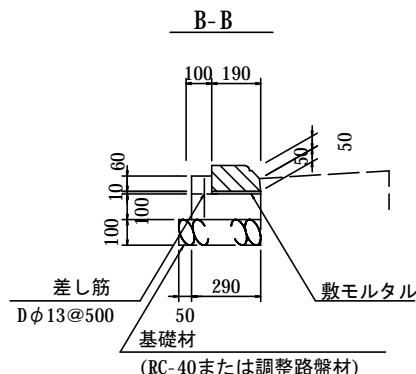
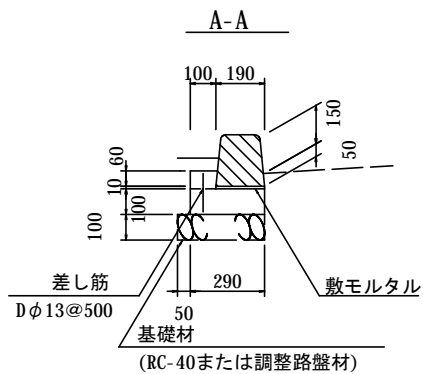
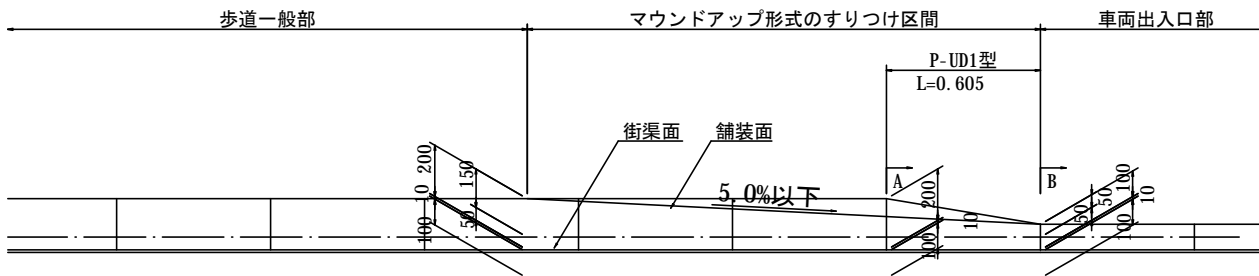
車両出入口部  
マウンドアップ形式



歩車道境界ブロック詳細図



C部詳細図



材料表

(10ヶ所当り)

名称	規格	単位	数量	摘要
基礎材		m <sup>2</sup>	2.06	
型枠		m <sup>2</sup>	1.63	
コンクリート	σ <sub>ck</sub> =18N/mm <sup>2</sup>	m <sup>3</sup>	0.22	
敷モルタル	1:3	m <sup>2</sup>	1.15	据付
コンクリートブロック1型	(126.7~150)/190×(200~100)×600	個	10	0-21型
差し筋	Dφ13 L=150	kg	1.8	20本/10m
伸縮目地	目地板 t=10	m <sup>2</sup>	0.02	

注) 1. 基礎材はRC-40 (厚み100mm) 又は調整路盤材とする。  
数量はRC-40の場合で表示する。

2. 伸縮目地は瀝青繊維質目地を使用するものとする。

車両出入口部、すりつけ部に摘要

工種	歩車道境界工
種別	縁石
図面名	P-UD1型
大阪府都市整備部	