

第 2 部 公害の現況及び公害の防止に 関して講じた施策

第 1 章 環境行政の総合的推進

第 1 節 環境総合計画等の推進

第 1 環境総合計画の推進

大阪府環境総合計画（STEP 21）は、21世紀を見通しつつ昭和65年度を目標とした環境の保全と創造に係る総合的、基本的な計画として、昭和57年12月に策定したものである。

本計画に基づき、健康で人間性豊かな環境を備えた定住魅力のある大阪を目指して、環境の保全と創造に係る諸施策の推進を図っているところである。

庁内においては、昭和58年8月に従前環境の保全を目的として構成された公害対策推進本部を発展的に改組し、環境の保全とよりよい環境の創造を総合的かつ効果的に推進するための横断的組織として、環境対策推進本部（本部長：知事）を設置して、庁内各部局の実施する環境関連の各種施策についての総合調整など、本計画の実現に向けて、庁内をあげて取り組んでいる。

また、本計画では環境の保全とともに快適環境の創造を大きな柱としており、その推進に当たっては、府民の積極的な参加は欠かすことができない。

このため、昭和61年度においては、府域の快適環境づくりについて府民と行政が共に考える「快適環境府民会議」や、環境保全と快適環境創造を含めた幅広い環境問題について府民のより深い理解を得るための「環境大学講座」を開催したほか、環境庁・財団法人日本環境協会と共催で環境保全ビジョン・シンポジウムの開催、環境パネルの展示などを府民の積極的な参加を得て実施した。

第 2 公害防止計画の推進

公害防止計画は、公害対策基本法第19条に基づき、現に公害が著しい地域又は人口及び産業の急速な集中等により公害が著しくなるおそれのある地域について、公害の防止に関する諸施策を総合的、計画的に講ずることによって公害の防止を図ることを目的としており、内閣総理大臣が計画策定の基本方針を示し、これに基づ

き関係都道府県知事が策定するものである。

大阪地域においては、昭和47年12月に昭和47年度を初年度とする昭和56年度までの10年間の大阪地域公害防止計画を策定し、各種施策の推進に努めてきた。その後の社会経済情勢等の変化を踏まえ、内閣総理大臣の策定の指示に基づき昭和52年度に第2次策定を、また、昭和57年度に昭和61年度を目標とする第3次計画を策定し(表2-1-1)、各種施策の推進に努めてきた。

昭和60年度までにおいて、地方公共団体の講じた事業の概要は、総計画事業費1兆5,278億円に対し8,893億円が実施され、事業の進捗率は62%となっている。

事業別に見ると、財政上の特別措置がある特例負担適用事業は2,108億円、特例負担非適用事業5,558億円、公害関連事業1,227億円となっている。

表2-1-1 大阪地域公害防止計画の概要

地名	大阪地域		
地域の範囲	豊能郡能勢町及び南河内郡千早赤阪村を除く府下全域		
計画承認年月日	昭和58年3月15日		
計画の実施期間	昭和57年度から昭和61年度までの5年間		
計画事業費	総計画事業費 15,278億円		
	(1) 地方公共団体が講ずる措置	14,315億円	
	(ア) 公害対策事業	8,984億円	
	(イ) 公害関連事業	5,381億円	
	(2) 事業者が講ずる措置	968億円	

大阪地域公害防止計画進捗率

(単位：億円)

事業名	計画事業費 (A)	事業費(昭和60 年度末累計)(B)	進捗率(%) (B)/(A)
公害対策事業	8,984	7,666	86
特例負担適用	3,982	2,108	53
特例負担非適用	4,952	5,558	112
公害関連事業	5,381	1,227	23
総計画事業	(14,315) 15,278	(8,893) 10,864	(62) 68

注 ()内は地方公共団体の講じた事業費で内数を示す。

第2節 環境影響評価制度の推進等

1 環境影響評価制度の推進

(1) 制度化

近年、環境に著しい影響を及ぼすおそれのある各種開発事業について、環境汚染の未然防止を図るため、当該事業が環境に及ぼす影響を事前に調査、予測及び評価する環境影響評価の必要性が重要視され、本府においても、これまで多奈川第二発電所の建設、二色の浜環境整備事業、堺泉北港、阪南港の港湾計画等において環境影響評価を実施するとともに、関西国際空港については、府において独自の資料をもとに学識者の意見を聴きつつ、環境影響評価案の検討を行い、昭和56年12月に「運輸省の環境影響評価案は、おおむね妥当である」として公表している。

このような経験を踏まえながら、本府における統一的な環境影響評価の制度の確立が必要であるとの認識から、昭和54年度から環境影響評価に必要な公害事象に係るデータの収集・解析、予測方法の開発及び府域の環境の将来予測を行うなど技術面の検討を進めるとともに、制度のあり方についても基本的な調査検討を進め、昭和56年9月には、大阪府公害対策審議会に対し、「環境影響評価制度のあり方について」諮問した。審議会ではその後、専門委員会（環境影響評価分科会）に付託され、11回に及ぶ審議の上、昭和58年1月31日、同審議会から答申が出された。

本府においては、この答申を踏まえて作業を進め昭和59年2月14日、大阪府環境対策推進本部会議の議を経て「大阪府環境影響評価要綱」（以下「要綱」という。）を制定し、技術指針の策定を経て昭和59年4月2日から施行した。

一方、国においては、法制度化について、昭和54年4月の中央公害対策審議会の答申を受けて、昭和56年4月に法律案が第94回国会に提出されて以降審議されたが、昭和58年11月の衆議院の解散により審議未了となったため、昭和59年8月28日に「環境影響評価実施要綱」が閣議決定され、各省庁において技術指針がまとめられ、現在、一部の事業を除き施行されている。

なお、地方公共団体においては、昭和61年度末現在で、本府を含む30の公共団体が条例、要綱等により、環境影響評価を制度化している。

(2) 要綱の内容

昭和59年4月2日に施行された本府要綱の主な内容は次のとおりである。

〈対象事業〉 要綱の対象となる事業は、次の16事業のうち一定規模以上のものとし、また、これらと同程度に環境に影響を及ぼす可能性があるものとして知事

が認めた事業も対象にすることとしている。

①道路の建設、②ダムの建設、③鉄道又は軌道の建設、④飛行場の建設、⑤発電所の建設、⑥公有水面の埋立て、⑦土地区画整理事業、⑧新住宅市街地開発事業、⑨工業団地の造成、⑩新都市基盤整備事業、⑪流通業務団地造成事業、⑫工場又は事業場の建設、⑬宅地の造成又は住宅団地の建設、⑭廃棄物処理施設の建設、⑮下水道終末処理場の建設、⑯土石又は砂利の採取

〈対象とする環境項目〉 環境影響評価の対象とする環境項目は、表2-1-2のとおりであり、環境影響評価の具体的な方法については技術指針で定めている。

表 2 - 1 - 2 環境影響評価の対象とする環境項目

区 分	項 目	
生 活 環 境	公害に係るもの	大気汚染、水質汚濁、底質汚染、騒音、振動、低周波空気振動、悪臭、地盤沈下、土壌汚染
	日照障害、電波障害	
自 然 環 境	気象、地象、水象、動物、植物、レクリエーション、自然景観	
歴史的文化的環境	文化財、歴史的文化的景観	

〈住民参加〉 住民参加は、この要綱の基本的な要素として重視されており、住民は事業者による説明会、知事が必要に応じて開催する公聴会に出席できることとしている。

環境影響評価準備書に対する住民の意見については、対象事業に係る関係地域の住民だけでなく、環境保全上の見地から意見のある者は誰でも、知事に対して意見書を提出できることとしている。

〈環境影響評価委員会〉 環境保全上の見地から学識経験者の専門的な意見を聴くため、昭和 59 年 2 月、環境影響評価委員会を設置した。委員会は、技術指針の策定又は改定に際して意見を述べるほか、知事の求めに応じて、環境影響評価準備書について意見を述べることとしている。

また、手続きは、次の手順により行うこととしている（図 2 - 1 - 1）。

① 事業者は、あらかじめ環境影響評価実施計画書を作成し、知事に通知する（知事は必要に応じて助言や資料提供を行う）。

- ② 事業者は、これに基づき環境影響評価を実施し、環境影響評価準備書を知事に提出する。
- ③ 知事は、関係地域を決定するとともに準備書を公告・縦覧する。
- ④ 事業者は、関係地域の住民に対し説明会を開催し、住民からの意見書を受ける。
- ⑤ 知事は、環境保全上の見地から意見を有する者や関係市町村長の意見を聴き、必要に応じて委員会の意見を求め、公聴会も開いた上で知事の意見書を作成する。
- ⑥ 事業者は、これに基づき環境影響評価書を作成し、知事に提出する。
- ⑦ 知事は、評価書を公告・縦覧する。

(3) 審 査

昭和 61 年度において、要綱に基づき環境影響評価準備書の審査を以下の事業について行った。

<審査完了の事業>

・ 関西国際空港建設事業及び南大阪湾岸整備事業

昭和 60 年 10 月 5 日及び 24 日にそれぞれ準備書が提出され、評価書の縦覧が終了したのは昭和 61 年 7 月 15 日で手続きは約 10 か月を要した。この間、各事業者による住民説明会の開催、住民からの意見書の提出、両事業合同による公聴会の開催などにより住民意見の把握に努めるとともに、堺市、泉佐野市など 8 市 5 町の関係市・町長の意見、さらに、科学的、専門的な評価委員会の意見を聴くなど厳正に審査を行った。

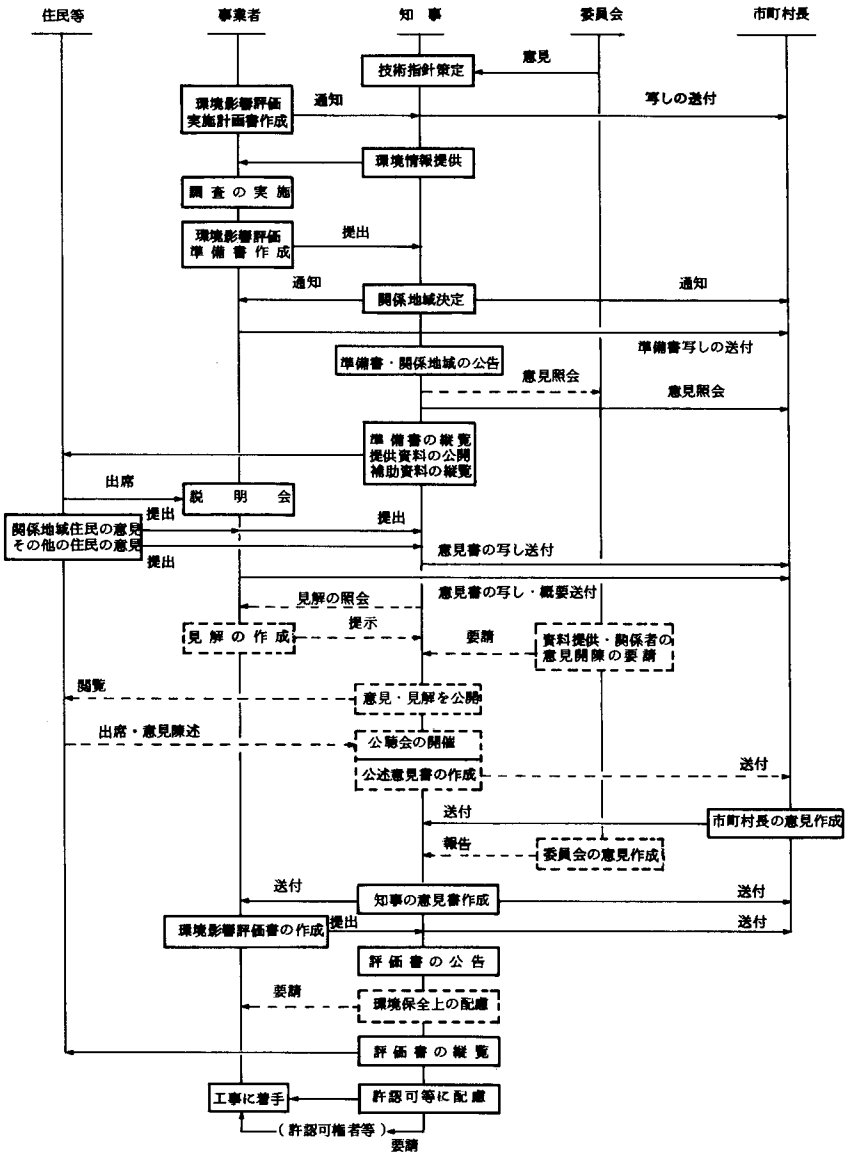
知事意見としては、両事業とも「環境面に十分配慮するならば、地域の環境保全に著しい支障を及ぼすものではない」とした上で、両事業者に対して可能な限りの環境保全対策を講じるよう求めた。

・ 阪南丘陵開発計画に係る土砂採取事業

昭和 60 年 11 月 22 日に準備書が提出され、評価書の縦覧が終了したのは昭和 61 年 8 月 25 日で、手続きは約 10 か月を要した。知事意見としては、事業が計画されている地域は、大阪府の他の地域と比較して良好な環境と自然を残している地域であるので、この地域における環境を保全し、快適な環境を創造していくためには、「大阪府環境総合計画」とも整合を図り、環境への影響を軽減するため万全の環境保全対策と十分な監視が必要であるとした意見を提示した。

その他、都市計画手続きの中で淀川左岸線、地下鉄 7 号線、泉州山手線及び南大阪湾岸南部流域下水道についても審査を行った。

図 2-1-1 環境影響評価要綱手続の流れ



注 破線部分は必要に応じ実施するもの

<審査中の事業>

- ・ 一般国道 308 号バイパス建設事業及び大阪港南港（北地区）埋立事業
一般国道 308 号バイパス建設事業については、昭和 61 年 12 月 26 日に、また大阪港南港（北地区）埋立事業については、昭和 62 年 2 月 13 日にそれぞれ準備書が提出され、昭和 61 年度内においては、事業者による説明会の開催、住民からの意見書の提出などにより住民意見を把握することに努めた。
なお、都市計画事業に係る案件として、箕面市第 2 清掃工場建設事業に係る環境影響評価準備書（案）が本府に提出された。

2. 関西国際空港環境監視機構の運営

(1) 経緯

関西国際空港の建設・運用に関する環境監視については、運輸省の三点セット資料の「関西国際空港の環境影響評価案」及びそれについての本府の「検討状況について」の中でその必要性が示され、地元市町からの要望等の中でも強く求められてきた。

また、関西国際空港株式会社法案に対する衆・参両議院の各運輸委員会における附帯決議の中でも取り上げられている。

このような中で、本府としても「環境監視体制のあり方」について、地元泉州 8 市 5 町等の意見も聞きながら調査・検討を進め、それらを踏まえ、昭和 61 年 2 月 28 日に知事及び泉州 8 市 5 町の長から成る「関西国際空港環境監視機構」（以下「監視機構」という。）が発足した。

(2) 目的

関西国際空港の建設・運用及びこれと密接に関連する事業の実施によって地域住民の生活に支障が及ぶことのないよう環境面、社会・経済面の監視を行うことを目的としている。

(3) 監視対象

環境面については、空港の建設・運用及び関連事業の実施に伴う生活環境及び自然環境、社会・経済面については、泉州地域の物価及び地価を監視対象とした。

(4) 監視の方法

事業主体や地方公共団体によって行われた環境監視等のデータの報告を受け、それをチェックするとともに、必要に応じ事業主体等へ対策の要請・勧告等を行うこととしている。

(5) 組織等

監視機構は、大阪府、堺市、岸和田市、泉大津市、貝塚市、泉佐野市、和泉市、高石市、泉南市、忠岡町、熊取町、田尻町、岬町及び阪南町の長をもって構成している。

監視機構には、環境部会及び社会・経済部会を置くとともに、専門的な事項を調査、検討させるため環境又は社会・経済に関する学識経験者で構成する「関西国際空港環境監視検討委員会」を置いている。

(6) 運営状況

昭和61年度においては、関西国際空港建設事業、南大阪湾岸整備事業及び阪南丘陵開発計画に係る土砂採取事業について、昭和61年7月28日に提出された各事業に係る環境監視計画案の内容について詳細に検討を加え、同年9月30日に各事業者に対し監視方法等についての助言を行った。

これを受けて、各事業者において同年11月15日、環境監視計画を確定し監視機構に提出された。

環境監視の結果については、監視機構に報告するよう各事業者に対し要請を行い、それに基づいて、各事業者から昭和62年3月31日付けで、昭和61年12月から昭和62年2月までの環境監視結果の報告がなされた。

第3節 環境情報システム等の整備

今日の環境行政は、健康で人間性豊かな環境の実現に向けて、環境汚染の防除、快適環境の創造、環境利用の予見的総合的管理といった環境政策を推進していかねなければならない。とりわけ、環境汚染の状況や自然環境の状態、汚染が人の健康に及ぼす影響といった環境情報についての的確に把握し、それぞれの地域の持つ特性を十分認識し、地域住民の理解と積極的な参加を得て環境利用の調整を図り、人間と環境とのより望ましいかかわり合いを実現していくことが重要である。

また、環境影響評価をより有効に行い、環境利用の適正な管理を図るためには、環境の現況に関する情報のみならず、環境に関連した幅広い情報を体系的に収集、整理し、現況解析や将来予測等の基礎資料として活用できるようにしなければならない。

このように、環境に関する情報は、環境管理を合理的、科学的にすすめ、環境影響評価を効果的に運用していくために極めて重要な意味をもっている。

1 環境モニタリングシステム

環境モニタリングシステムは、大気、水質、騒音・振動等の環境汚染に係る発生源、環境質、影響についての現況の監視・測定とともに、測定結果や自然的、社会的、経済的諸情報の収集を一元的に体系化したものである。

本システムから得られる環境の現況に関する発生源、環境質、影響の諸情報は、環境汚染や自然破壊を早期に発見し、適切な対策に結びつけるとともに、それらが発生する可能性を予測し、事前に防止する上で必要不可欠である。

なお、これらの環境情報は環境情報システムに蓄積され、現況解析や将来予測等の基礎資料として幅広く活用されるものである。

したがって、大阪府においては、現実の環境行政におけるモニタリング結果の活用、環境情報の管理及び利用のしやすさ等を考慮し、大気、水質、騒音・振動等の環境汚染事象と健康影響、自然環境及び府民意識、苦情等の対象別にその状況を把握するとともに、理化学的手法、生物学的手法、リモートセンシング、アンケート等の手法を駆使した環境モニタリングを体系的に整備している。

特に、地球観測衛星の探査によるリモートセンシングデータは、林業、水産、鉱物などの資源探査などに広く利用されてきたが、近年環境行政にも有効な活用が期待されている。大阪府では、リモートセンシング技術の環境分野への利用を図るため、画像処理装置を導入して、府域の土地利用状況を把握するとともに、広域的な

大気汚染拡散シミュレーションや幹線道路周辺の環境騒音の把握のために、このリモートセンシングデータを活用している。

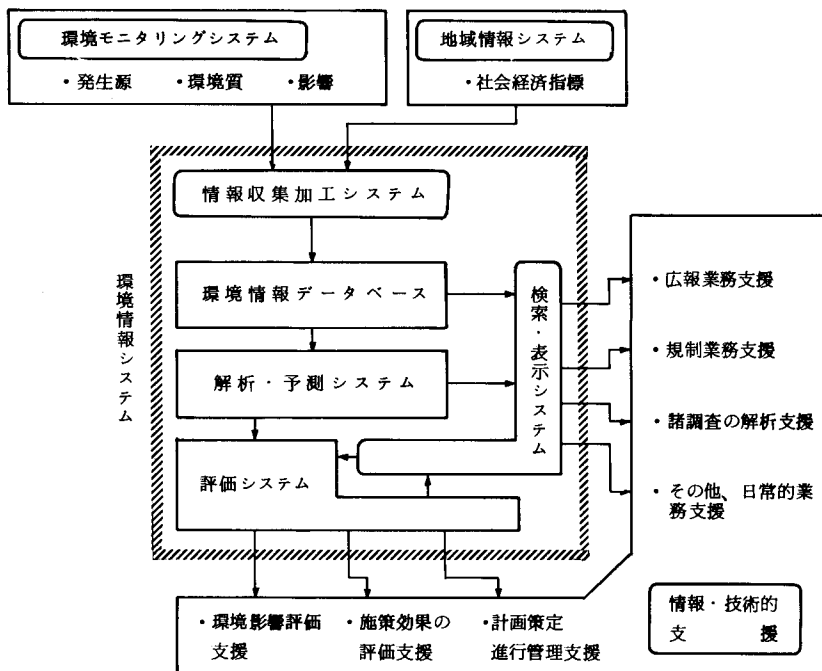
昭和61年度においては、科学技術庁からの委託研究として、建設省国土地理院と共同で、フランスの地球観測衛星スポットのデータを用いて、土地利用の詳細データを把握し、自然環境の保全、土地利用状況の評価等の手法の検討を行った。

2 環境情報システム

環境情報システムは、環境モニタリングシステムなどにより集められた情報を体系化して解析したり、将来の状況について予測したり、その情報を用いて環境を総合的に評価するシステムであり、その概念は図2-1-2のとおりである。

環境情報システムは、効果的な政策決定を行う上で不可欠な環境の現況に関する正しい認識と問題点の把握、施策の策定に必要な将来予測及び判断材料の提供を可能とする。

図2-1-2 環境情報システムの概念図



このため、大阪府においては、公害監視センターに設置した電子計算機を核として、環境情報の処理等を行ってきたが、より効率的に情報・技術的支援を行うために、以下の事項に重点を置いて、「環境情報システム」の整備を図る必要がある。

- (1) 地域環境及び環境関連情報を体系的に収集する環境情報データベース機能の拡充整備
- (2) 地域環境の現況や将来予測に関する統計解析、シミュレーション等を可能にする解析・予測機能の拡充整備
- (3) 地域環境の総合的評価、代替案評価、環境関連施策の選択評価などを支援する評価システムの開発整備

昭和61年度においては、環境情報システムとしての整備を図るため、以下の業務を行った。

- (1) 府及び市町村で得られた測定データについては、観測システムを用いて、年報、月報の作成等、各種応用解析を行った。
- (2) 工場・事業場データベースシステムについては、システムの一部を改良し、法及び府公害防止条例に基づく府下工場、事業場に関する届出内容等の登録及び検索の一層の効率化を行い、発生源規制業務、各種計画策定の支援を行った。
- (3) 各種計画策定や、環境影響評価などに必要な地域情報の整備を図り、メッシュデータ表示システムの運用を行った。
- (4) 大阪湾水質汚濁予測システム（保存系）のドキュメントを作成し、汚濁状況の予測手法の確立に努めた。
- (5) 窒素酸化物対策効果調査の一環として、昭和60年度を基準とした広域の大気汚染シミュレーション計算を実施した。
- (6) 産業廃棄物の排出、処理にかかる事業者、施設の情報を管理し、各種集計や統計量の算出及び将来予測を行う産業廃棄物情報管理システムの開発を行った。
- (7) 環境庁からの委託を受け地域の環境特性等に関する情報を、指標・地図等の形式で体系的に収集・整備し、地域の振興・開発に係る計画の検討・立案等に供することにより、環境との調和のとれた地域の健全な発展がより円滑に図られることを目的として策定される「近畿圏広域地域環境利用ガイド」に必要な大阪府における環境情報の収集・整備及び一部項目についての環境情報の指標化を行った。

第4節 土地利用の適正化

環境問題の抜本的な解決を図っていくためには、環境保全の各種施策を一層推進するとともに、土地利用の観点から環境の改善を着実に推進していくことが基本となる。

土地利用に当たっては、環境の保全に十分留意することが長期的にみて地域社会の活力を導き出すものであるとの強い認識に立ち、法制度の活用を図るほか、多角的な適正化を推進して行かなければならない。

1 大阪府国土利用計画の策定

本府においては、国土の総合的かつ計画的な利用を図ることを目的とした、国土利用計画法（昭和49年法律第92号）第7条に基づき、大阪府国土利用計画を昭和58年3月17日決定した。

本計画は、土地資源の有限性を踏まえ、公共の福祉を優先させ、自然環境の保全を図りつつ府域の自然的、社会的、経済的及び文化的条件に配慮して、健康で文化的な生活環境の確保と地域の特性に応じた均衡ある発展を図ることを基本理念として、①土地利用の基本構想、②土地の利用目的に応じた区分ごとの規模の目標（表

表2-1-3 土地の利用目的に応じた区分ごとの規模の目標

区 分	昭和55年 (ha)	昭和65年 (ha)	構 成 比		65年/55年 (%)
			55年(%)	65年(%)	
農 用 地	21,900	17,580	11.7	9.4	80
農 地	21,890	17,570	11.7	9.4	80
採草放牧地	10	10	0	0	100
森 林	58,830	57,100	31.6	30.4	97
原 野	160	150	0.1	0.1	94
水面・河川・水路	8,160	8,480	4.4	4.5	104
道 路	13,360	15,100	7.2	8.0	113
宅 地	46,150	52,060	24.7	27.8	113
住 宅 地	33,240	38,190	17.8	20.4	115
工場用地	7,840	8,230	4.2	4.4	105
事務所・店舗等の宅地	5,070	5,640	2.7	3.0	111
そ の 他	37,860	37,130	20.3	19.8	98
合 計	186,420	187,600	100.0	100.0	101
市 街 地	80,570	92,300	43.2	49.2	115

2-1-3)及びその地域別の概要、③②に掲げる事項を達成するために必要な措置の概要を定めている。

2 工場の適正配置及び集団化の促進

産業公害の抜本的解決のためには、工場立地の適正化を図る必要がある。特に、市街地における工場と住宅との無秩序な混在は、騒音・振動をはじめ各種の公害事象を深刻化させることとなり、種々の弊害により都市の住みにくさの要因をなしている。

本府では、それらの問題を解決し、併せて中小企業の振興に資するため、工場の適正配置及び集団化を促進しており、昭和61年度においては、財団法人大阪府中小企業団地開発協会が忠岡町において造成した中小企業団地の分譲を行った。

3 二色の浜環境整備事業の推進

本事業は、二色の浜の環境保全及び大阪湾等の水質汚濁防止並びに貝塚市周辺地域における土地利用の適正化、都市機能の整備及び生活環境の改善を目的とするものである。

事業の内容としては、内陸部の工場の移転・集約化の促進、下水道、港湾及び道路の整備、移転工場の従業者等のための住宅の供給、海浜性レクリエーションゾーンの創造などの各種施策を有機的に組み合わせた総合的な環境整備事業となっており、工場移転用地、流域下水道処理場用地等必要な用地は、貝塚市協の浜地先海面の埋立てにより造成することとし、昭和53年度に着工した。

昭和61年度においては、73億8,782万円の事業費で、主に地盤改良工事、護岸工事、排水管布設工事等を実施した。

第5節 快適環境の創造

第1 快適環境づくりの推進

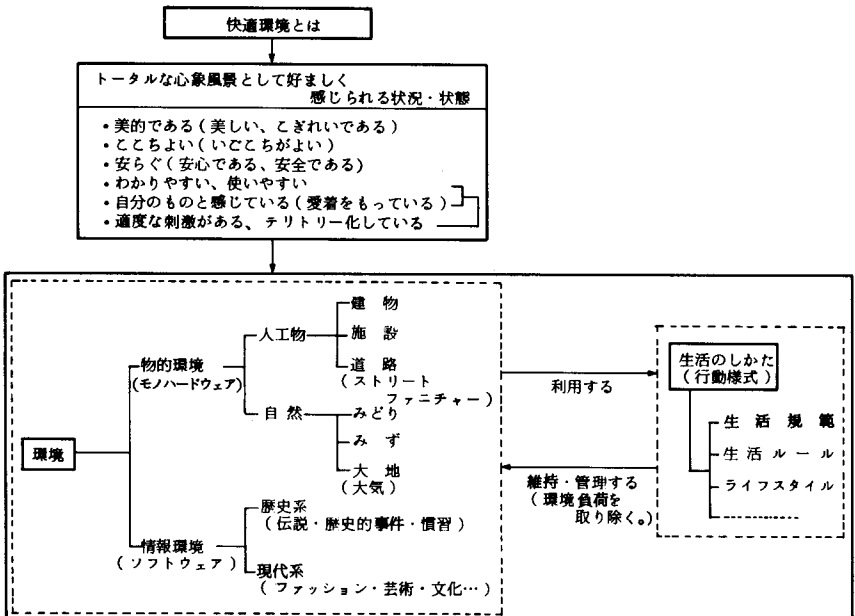
府では第1節で述べたように、昭和57年12月に、健康で人間性豊かな環境を達成するための基本計画として、「大阪府環境総合計画（STEP21）」を策定し、環境の保全とともに、快適な環境の創造をその目標としている。これは、近年生活水準の向上、定住化傾向の高まりなどにより、環境汚染の防除はもちろんのこと、加えて豊かな緑、清らかな水辺、美しい街並みなど、ゆとりとうるおいのある快適な環境の創造が求められており、同計画に基づいて、地域の特性を生かしながら、快適な環境、人間性豊かな環境の創造を推進していく必要がある。

1 快適環境とは

快適環境とは、「我々を取り巻く様々な環境あるいは生活の場と、それを利用し、生活している様（生活規範、生活ルール・ライフスタイルといった生活行動様式）が、その生活者あるいは来訪者にとって心象風景として（トータルな印象として）好ましく感じられる状況・状態にあること」と定義づけられる。

この定義に従い、快適環境の構造を図に示せば、図2-1-3のようになる。

図2-1-3 快適環境の構造



「環境の質」とはそういった環境と生活行動様式の相互関係の中で決定されるものであり、その状況が好ましいか好ましくなく感じられるかが快適性につながるものであると考えられる。

2 快適環境づくりの進め方と課題

快適な環境づくりの基本的な方向として、大阪府環境総合計画では、①自然とのふれあいの場を求めて、②歴史的文化的雰囲気の中で、③魅力ある都市空間を目指しての3方向について要約するとともに、環境を構成する素材・要素に着目して、「緑とのふれあいを高める」、「水とのふれあいを高める」、「歴史的文化的な雰囲気をつくる」、「美しく・くつろげる都市空間を生み出す」の4つについて体系化の方向性が打ち出されており、図に示せば図2-1-4のとおりである。

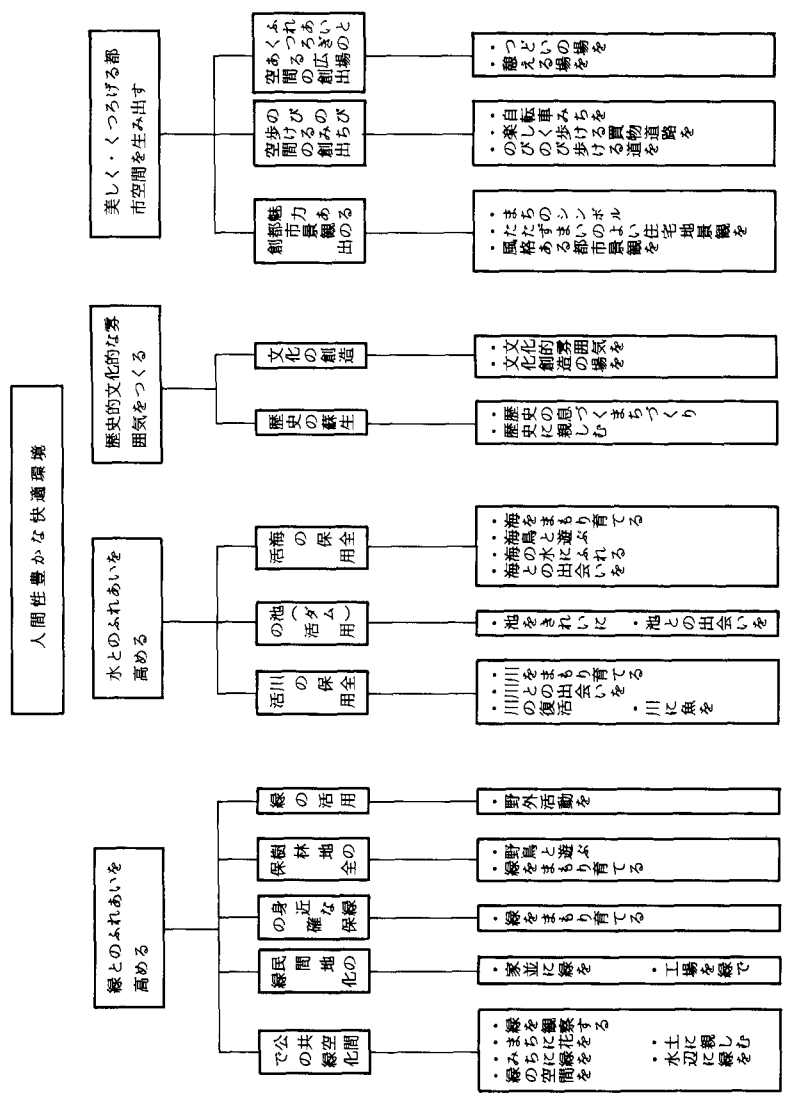
府では、快適な環境づくりを進めるに当たって、昭和58年度、委託調査により全国の事例を収集整理し、「快適環境創造手法調査（快適環境創造調査Ⅰ）」として明らかにした。

その中で分類、整理された手法は、快適環境づくりを行う際のひとつの手法、あるいはアイデア、制度、方法論といったものである。このひとつの手法を導入すれば、即、快適環境づくりが完成するというものではなく、これらの手法の組み合わせによって、トータルな快適環境づくりが可能になるものと考えられる。したがって、これらの手法のどれとどれを採用するかは、その地域性や快適環境づくりの主体等の個性によって異なってくるものである。また、今後も様々な地域や状況において、新たな手法として生み出されてくる可能性があると考えられるが、府域の快適環境づくりに当たっては、正確な地域の実状把握のもとに、住民の求める快適環境像の達成に向けて適切な手法を導入していかなければならない。

3 住民参加による快適環境づくり

地域の特性を踏まえ、街づくりの中に生かしていくには、行政サイドの取組みだけでなく、地域住民の積極的な参加、協力や主体的な取組みが重要となる。府においては、昭和59年度、「住民参加による快適環境創造手法調査（快適環境創造調査Ⅱ）」を実施し、住民参加活動の事例研究を行うとともに、快適環境づくりの住民参加の態様とキーポイント等について調査した。その中で、快適環境づくりにおける住民参加方式は図2-1-5の様に分類される。また、住民参加活動成功への基本的条件は、表2-1-4に示すとおりである。「まちづくりは行政と住民の終わりのない共同の実践活動である」といわれる。快適環境づくりもまたそうである。以上のことを踏まえ、今後、府下各市町村で、府民による快適環境づくりが

図 2-1-1-4 快適環境づくりの施策体系



図一 2-1-5 快適環境づくりにおける住民参加方式

タイプ		住民参加の活動パターン	
〈行政呼びかけ型〉	運動展開型		<ul style="list-style-type: none"> ・行政が運動テーマを提示し、市民（ある場合は特定層、特定地域層）に働きかけることにより住民活動がスタートする ・行政が都市計画事業等の実施のために、その事業に関連する地域の市民（地区住民）に働きかけて、住民活動がスタートする
	事業実施型		
〈市民団体呼びかけ型〉			<ul style="list-style-type: none"> ・J・C、婦人会、老人会など市民のあるグループ団体が、市民（市民全体あるいは特定層）に働きかけ活動がスタートする
〈制度用意型〉			<ul style="list-style-type: none"> ・行政サイドで何等かの制度を用意し、その制度を通じて市民が参加する （市民の森 / 市民農園 / 広場信託制度 / 特定分収林制度 / 緑化協定・建築協定・環境協定 / 総合設計制度など…）
〈問題解決型〉			<ul style="list-style-type: none"> ・一定地域に発生した環境問題等を解決するために、活動組織がつけられ、住民活動がスタートする
〈自己学習型〉			<ul style="list-style-type: none"> ・差し迫った問題が発生し、それに対処するという形でスタートするのではなく、一個人あるいはグループ・団体が、一定の自己学習の結果、生活のしかた、生活ぶりに目覚め、活動がスタートする

表 2-1-4 住民参加活動成功への基本的条件

基本的条件	内 容
適格なリーダーと チームワーク	<p>(キーパーソンの存在)</p> <ul style="list-style-type: none"> ●運動発足時には、アイデアを生み出し誘導者として、構成員をひきつける人格を有するキーパーソンが必要。 ●運動が軌道に乗れば、各構成員が自発的に各人の個性と能力を発揮できるチームワークが不可欠。 ●リーダーは一步控えたところから組織を掌握し、活動を冷静にみて、その方向性をコントロールすることが必要。
わかりやすい テーマ・目標	<ul style="list-style-type: none"> ●市民団体呼びかけ型、自己学習型などは、当初のとり上げるテーマが重要。その良し悪しによって、活動への参加者の多少、活動への支援、活動のしやすさにも影響。 ●一つの目標が達成された場合、その活動組織を解散するのではなく、可能であれば、新たな快適環境づくり、まちづくりのテーマと目標をタイムリーに設定し、新たな活動へエネルギーを充填することも必要。
資金・情報の獲得能力	<ul style="list-style-type: none"> ●活動資金をいかにうまく捻出するかということも、活動を維持、成功させるための重要なポイント。 また、必要経費の低減化への工夫も必要。情報についても、テーマに関する地域の情報、専門的、技術的情報なども的確に得る能力が不可欠。
自己学習能力	<ul style="list-style-type: none"> ●活動の様々なステージで確保した多様な情報を、可能な限り地域の人々や行政に公開することが必要。また、活動者一人ひとりが、それを十分に理解し、「自己学習」することが必要。
支援の確保と認知	<ul style="list-style-type: none"> ●活動が活性化し、範囲が広がれば広がるほど、外部との関係をうまく保っていくことが必要。 外部とは、活動組織の立脚する地域・地域住民や行政体であり、一般の学識者、技術者、コンサルタント等である。

一層実践され、地域性や個性に基づいた府民文化として定着していくことが求められている。

第2 高まる快適環境づくりの動き

昭和61年度に、府域において、新たに組み込まれた快適環境づくりの事例について、その一端を以下に紹介する。

1 自然とのふれあいの場を求めて

(1) 緑とのふれあいの場の創造

緑は、大気浄化、水源かん養、災害防止等の機能に加え、景観の形成、人と自然とのふれあいなどにおいても欠かせないものである。府域の緑は、全域の平均緑被率については37.0%であるが、その大部分が周辺山地に偏在しているため、市街地の緑被率については6.7%と極めて低い水準にある。このようなことから、急激な都市化の過程で失われた緑を回復し、緑を求める府民の身近なところに緑とふれあえる場を創造し、緑豊かな大阪の実現に向けて積極的に取り組んでいく必要がある。

府においては、「大阪府自然環境保全条例」（昭和48年3月30日、府条例第2号）に基づき、「自然環境の保全と回復に関する基本方針」（昭和49年9月）及び「緑化推進構想」（昭和52年2月）を定め、自然環境の保全と各種の緑化施策を実施している。また、昭和59年7月には、「大阪府緑のマスタープラン」を策定し、府域全体の広域的観点に立って〈緑とオープンスペース〉の確保目標量、緑地の配置基本計画を定めるとともに、府下各都市計画区域ごとの緑のマスタープラン策定に当たっての指針とした。このマスタープランと基本施策とを併せて、府域の総合的な緑化の推進と緑の整備・保全に係る諸施策を総合的かつ効果的に展開することとしている。

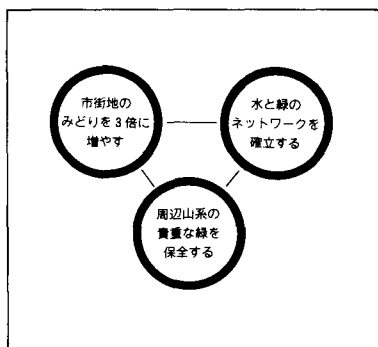
また、府においては、昭和60年代を「大阪みどりの10年」と位置づけており、その一環として、昭和61年5月「都市の未来を緑に託して」をテーマに第37回全国植樹祭が堺市の大仙公園で開催された。そして、これと併せて、国際グリーンフォーラムが吹田市の万国博ホールにおいて開催され、その成果である「大阪宣言—都市に新しい自然の力を—」の趣旨を活かし、「大阪みどりの10年推進方針」を策定し、総合的なみどり政策を展開することとしている。

都市に住む人々に憩いとうるおいをもたらす都市内緑化を推進するためには、都市の大部分を占める民有地の緑化が重要である。このため、府においては、市街地

の民間施設における緑化のモデルとなる事業を実施する自治会、商店会等の団体、工場・事業所及び市町村に対し、植栽工事に要する経費を補助する大阪府緑化基金緑化モデル事業を実施することとし、昭和61年度は4団体に対して補助を行った。また、門真市では、健全で美観上特にすぐれている樹木及び樹林を指定し、保存に要する費用を助成することとし、昭和61年度においては、保存樹33本、保存樹林13か所を指定した。狭山町では、「緑化推進及び樹木の保存に関する要綱」を昭和62年4月に制定し、開発者の植栽計画書の提出や、大規模開発に係る緑化協定の締結を義務づけるほか、生垣の設置や緑化協定の締結、樹木の保存に要する費用を助成することとした。

公共施設の緑化については、堺市が大仙公園内に26種の高木、11種の低木からなる「ふるさとの森」整備事業に着手し、市制施行100周年にあたる昭和64年の完成を目指している。また、美原町は、庁舎を緑のシンボルとすべく、庁舎敷地(4,950㎡)の約8%に当たる406㎡に植栽を施し、緑地として整備した。

また、昭和61年4月には、堺市都市緑化センターの一部として、緑の相談所がオープンし、毎月各種展示会、園芸教室が開催されており、1年間の利用者数は10万人にも達し、緑に対する市民の関心が高まっている。



大阪みどりの10年・3つの基本目標(大阪府)



堺市都市緑化センター・緑の相談所(堺市)

(2) 水とのふれあいの場の創造

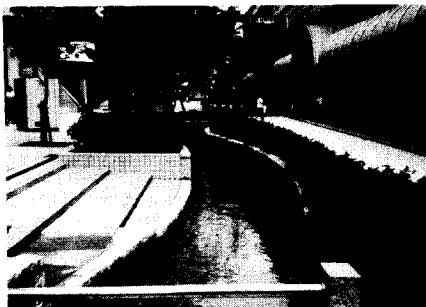
水や水辺を治水や利水の面のみでとらえるのではなく、景観の形成・維持や人間と自然とのふれあいの場を形成する重要な要素として位置づけ、その活用を図ることが求められている。

大阪は、「八百八橋」に代表されるように、水をうまく景観や生活の中にとり入れた実績を有している。この大阪の伝統を生かしながら、身近に水辺と親しめる場

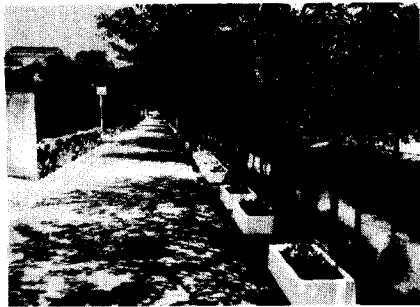
を創造、拡大していくため、積極的に取り組んでいく必要がある。

昭和61年度には、清らかな水辺の回復を目指して、汚濁の著しい河川について、堆積している汚泥を浚渫することにより、河川の浄化を図り、生活環境の改善に資するため、府では石津川浄化事業に着手したほか、池田市では、総合計画に基づく緑と水の豊かな環境創造の一環として、再開発された池田駅前には、高度処理した下水処理水を活用したせせらぎモールが完成した。

また、水辺と親しめる美しい環境を維持していくためには、住民の主体的な取り組みが不可欠である。八尾市の中央部に位置する玉串川の両岸には、地区住民の手によって植樹された桜並木があり、市はこの地区を「花と緑と水辺の空間」として位置づけ、市がプランターを設置し、住民の手で草花等を植栽し管理する手法を導入した。



池田駅前せせらぎモール
(池田市)



緑化推進地区指定(八尾市)

2 歴史的文化的雰囲気の中で

国際化、情報化した現代に生活する我々にとって、その帰属する地域に古くから受け継がれ、育まれてきた独特の歴史、文化、伝統は、自己のアイデンティティの確立にもつながる要素として重要である。

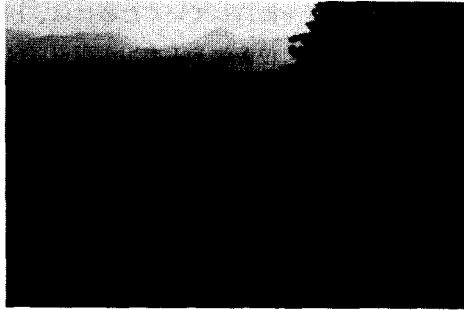
また、各地域が有する歴史的遺産や独自の文化的香りは、その地域に住む人々に魅力と愛着を感じさせるとともに、訪れる人々にとっても魅力のあるものである。

しかし、高度経済成長期には経済偏重主義から独自の文化を疎んじる傾向がみられ、それが画一的、没個性的なまちづくりとなって現われた。

大阪は、古くから発展してきたところであり、誇るべき文化遺産が極めて多く、また、庶民の文化が育ってきたところである。今後は、こうした伝統を踏まえ歴史的遺産や文化をもとに、個性的で歴史が息づき、文化の再生産による新しい文化が

醸成されるまちづくり、環境づくりを推進していかなければならない。

このため、府では、府下全域の江戸時代以前の古道や水路、港湾及びそれに沿った町並み等の文化財の実態調査を行うこととし、昭和61年度は、泉州地域の調査を実施したほか、河南町、太子町の一須賀古墳群の主要部29ヘクタールを保存し、府民に歴史と文化に親しむ憩いの場を提供するため、「大阪府立近つ飛鳥風土記の丘」を昭和61年6月に開園し、広く府民に公開している。



近つ飛鳥風土記の丘(大阪府)

3 魅力ある都市空間を目指して

今日の都市環境は、多くの府民が毎日を通る場である。しかし、従来においては、経済効率、機能を中心に考えたまちづくりが進められてきたことから、ゆとりの乏しいまちなみ、画一的で個性のないまちが形成されてきた。

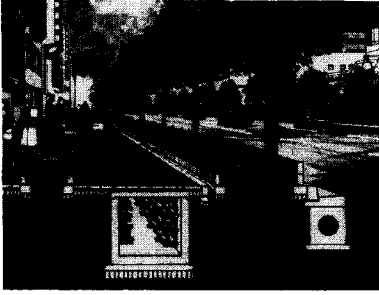
これからは、先に述べた緑、水、歴史、文化といった要素を有効に活かした、大阪らしさとゆとりを持った文化景観都市を目指し、魅力ある都市景観を創造していかなければならない。

また、そこに生活する人々が、集い、交流できるまちとして、憩いとふれあいのある空間を創出していかなければならない。

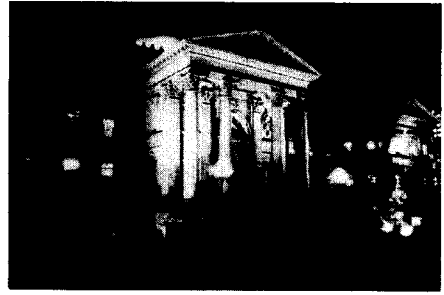
(1) 魅力ある都市景観の創造

安全で快適な通行空間を確保するとともに都市災害の防止や、都市景観の向上等にも資するため、電線類を地中化し、歩行者空間の整備を行うキャブシステム整備事業が進められている。昭和61年度においては、府が国道428号(新御堂筋、吹田市豊津町9番地先)ほか全4路線で延長約1km実施し、堺市でも、大道筋で同事業に着手した。

また、府立中之島図書館をライトアップすることにより、プロムナードの整備が進められている中之島公園一帯の夜の景観向上に役立っている。



大道筋キャブシステム整備事業
(堺市)



府立中之島図書館のライトアップ
(大阪府)

(2) 憩いとふれあいのある空間の創出

地区の特性に応じたきめ細かい計画のもとに秩序ある市街地形成を図るとともに、地区の個性を生かしたアメニティ豊かなまちづくりを目指す地区計画制度の推進のため府では、地区計画によるまちづくり促進事業制度を創設し、昭和61年度には田尻町（吉見の里駅上地区）で実施した。

また、産業廃棄物の埋立処分場（堺第7-3区）の一面に、府民が手軽にスポーツ・レクリエーション活動に利用できる場として「みなと堺グリーンひろば」（約15.5ha）が整備され昭和61年5月から一般に開放された。

八尾市では、人間性豊かな美しい街づくりの一環として道路の持つ本来の機能をより向上させながら、安全・快適で魅力あふれる道路づくりを進めており、昭和61年度には、山本コミュニティ道路（通称）が完成した。この道路の完成は、地元住民や商店街から地域活性化につながるものとして期待されており、夏休み行事として夜店・盆おどり大会が催される。

また、藤井寺市では、市内の狭小な空地を歩行者の休息、語り、出逢いの場として整備するとともに、地域緑化の推進に資することを目的として、昭和61年度には市内9か所をポケットパークとして整備した。



山本コミュニティ道路（八尾市）



ポケットパーク整備事業
(藤井寺市)