

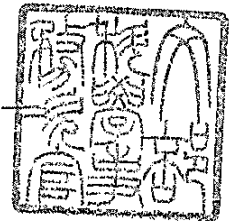


25受文科総第586号
平成26年2月28日

各都道府県教育委員会教育長
各指定都市教育委員会教育長
各都道府県知事
各指定都市市長
各国立私立大学長
各国立私立高等専門学校長
小学校高等学校を設置する学校設置会社を
所轄する構造改革特別区域法第12条第1項の
認定を受けた各地方公共団体の長
各大学共同利用機関法人機構長
各文部科学省施設等機関の長
各文部科学省特別の機関の長
各文部科学省独立行政法人の長
日本私立学校振興・共済事業団理事長
公立学校共済組合理事長

殿

文部科学事務次官 山中伸



(印影印刷)

東日本大震災三周年追悼式の当日における弔意表明について（通知）

標記について、平成26年2月25日付けで、別添のとおり内閣官房長官から文部科学大臣宛て通知がありました。

ついては、貴機関及び貴管下の学校その他の教育機関においても、この趣旨に沿ってよろしくお取り計らい願います。

なお、各都道府県教育委員会におかれては、域内の市町村教育委員会及び所管の学校その他の教育機関等に対して、各地方公共団体の長におかれては、所轄の学校及び学校法人その他の教育機関等に対して、国立大学長におかれては、その管下の学校に対して、本件の周知をお願いします。

【本件連絡先】

文部科学省大臣官房総務課法令審議室
電話：03-5253-4111（代表）



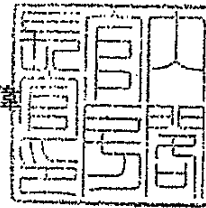
別添



府 総 第 9 4 号
平成26年2月25日

文 部 科 学 大 臣
下 村 博 文 殿

内 閣 官 房 長 官
菅 義 偉



東日本大震災三周年追悼式の当日における弔意表明について（依命通知）

標記について、別紙のとおり閣議了解されましたので、貴省部内及び関係者（独立行政法人、特殊法人等を所管する省におかれては、当該独立行政法人等を含む）への周知方、よろしくお取り計らい願います。

また、貴省部内及び関係者に対して、本追悼式中の一定時刻（午後2時46分）に黙とうを捧げるよう周知方、併せて、よろしくお取り計らい願います。

なお、弔意表明に際しては、下記事項に御配慮願います。

なお、貴殿におかれましては、教育委員会を始めとした関係機関等への周知等に御協力をお願いいたします。

おって、弔意表明に際しては、下記事項に御配慮願います。

記

弔旗掲揚については、「大喪中ノ國旗掲揚方ノ件」（大正元年7月30日閣令第1号）に準拠し、竿球は黒布をもって覆い、旗竿の上部に黒布を付することとするが、弔旗として半旗掲揚の慣行のあるところでは、それに従ってもよいこと。

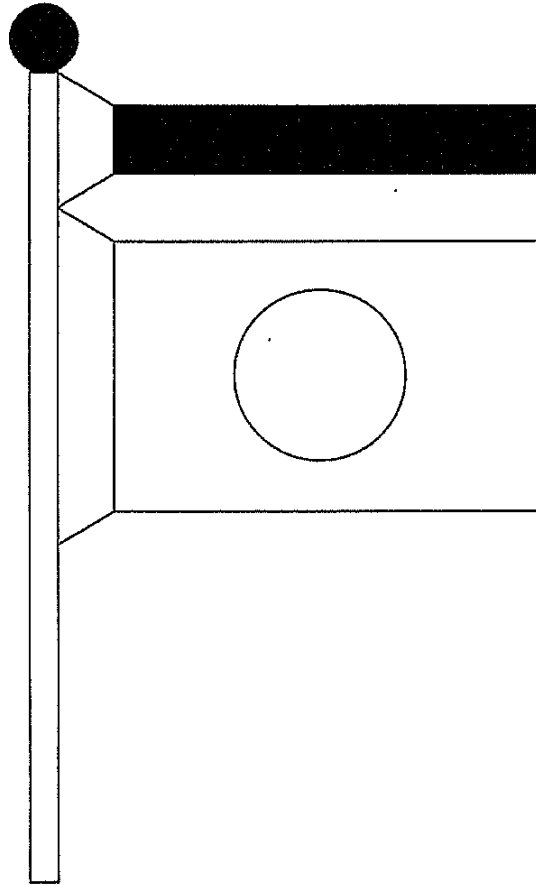
東日本大震災三周年追悼式の当日における弔意表明について

〔平成 26 年 2 月 25 日〕
閣 議 了 解

東日本大震災三周年追悼式の当日（3月11日）には、哀悼の意を表するため、次のとおり措置するものとする。

- 1 各府省においては、弔旗を掲揚するとともに、各公署、学校、会社その他一般においても同様の措置を採るよう協力方を要望すること。
- 2 国民各位に対して、本追悼式中の一定時刻（午後2時46分）に黙とうを捧げるよう協力方を要望すること。

参 考



大喪中ノ國旗掲揚方ノ件
 大正元年七月三十日
 閣令第七一三〇号
 大喪中國旗ヲ掲揚スルトキハ竿球ハ黒布ヲ以テ之ヲ
 蔽ヒ且旗竿ノ上部ニ黒布ヲ附スヘシ其ノ圖式左ノ如シ