

学 年

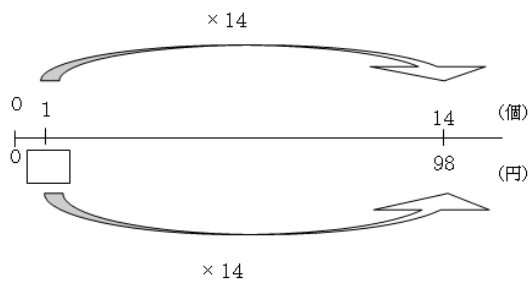
6 年

## 単分量あたりの大きさ (2)

年 組 氏名

- 1 Aの店では、1袋にビー玉が14個入りで、98円でした。Bの店では1袋にビー玉が17個入りで、136円でした。それぞれの店の、ビー玉1個あたりの値段の求め方について、考えてみましょう。

(1) Aの店のビー玉1個あたりの値段を求める式を、下の数直線で考えてみましょう。

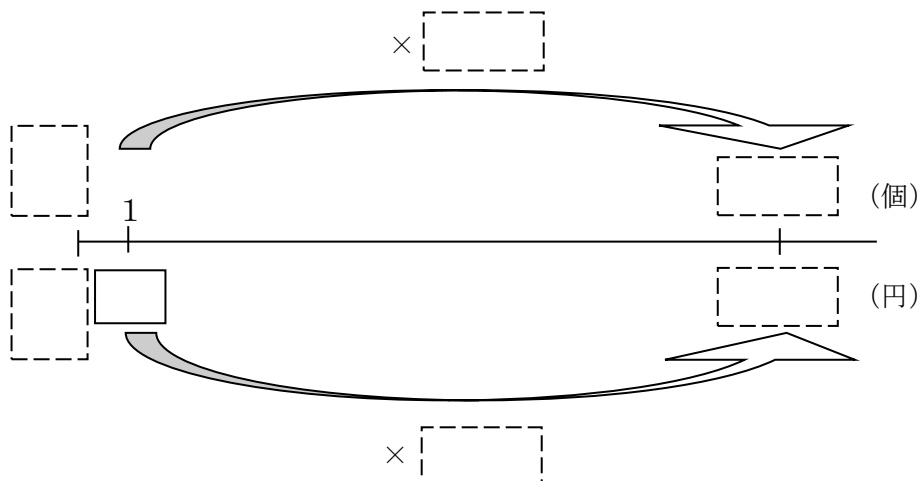


$\square \times 14 = 98$  だから、 $\square$ を求める式は

式 ( )

- (2) Bの店のビー玉1個あたりの値段を求める式を、上と同じように数直線で考えてみると  $136 \div 17$  になります。

数直線をかいて、たしかめてみましょう。(  $\square$  に数字を入れましょう )



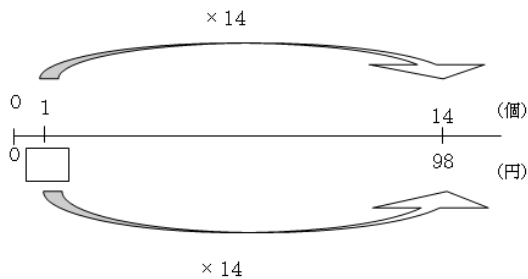
$\square \times 17 = 136$  だから、 $\square$ を求める式は・・・

<table border="1" style="width: 100%; border-collapse: collapse;"> <tr> <td style="text-align: center;">学 年</td> </tr> <tr> <td style="text-align: center;">6 年</td> </tr> </table>	学 年	6 年	単位数あたりの大きさ (2)
学 年			
6 年			

年 組 氏名

1 Aの店では、1袋にビー玉が14個入りで、98円でした。Bの店では1袋にビー玉が17個入りで、136円でした。それぞれの店の、ビー玉1個あたりの値段の求め方について、考えてみましょう。

(1) Aの店のビー玉1個あたりの値段を求める式を、下の数直線で考えてみましょう。

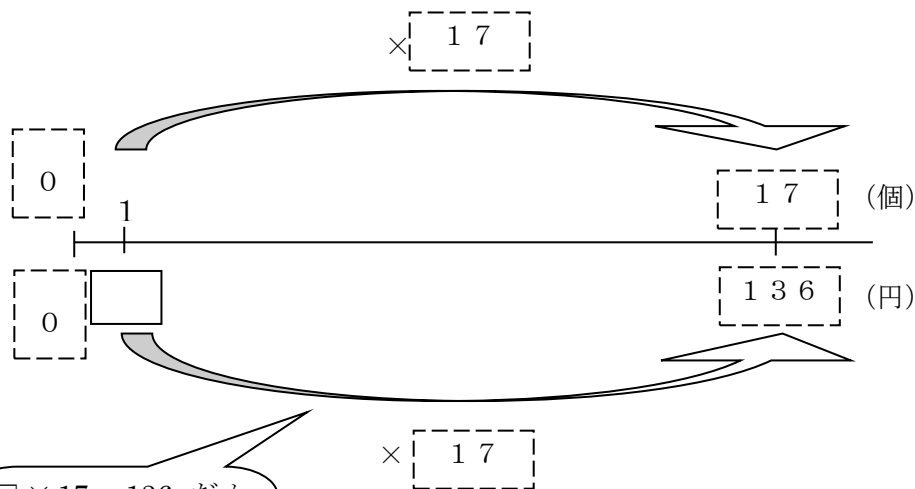


□ × 14 = 98 だから、□ を求める式は

式 ( 98 ÷ 14 )

(2) Bの店のビー玉1個あたりの値段を求める式を、上と同じように数直線で考えてみると 136 ÷ 17 になります。

数直線をかいて、たしかめてみましょう。( [ ] に数字を入れましょう )



□ × 17 = 136 だから、□ を求める式は・・・