

学 年

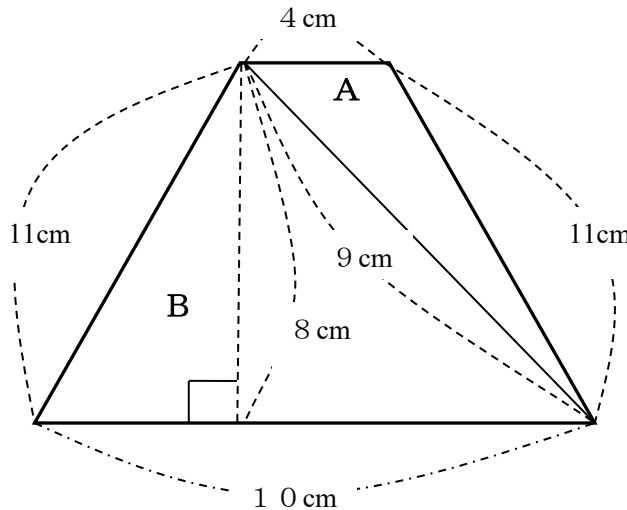
5 年

図形の面積⑤

年 組 氏名

1 下の台形に対角線を1本ひいて、2つの三角形A、Bにわけました。

(1) A、Bそれぞれの三角形の底辺と高さは何 cm でしょう。



(1)

三角形A

底辺 (cm)

高さ (cm)

三角形B

底辺 (cm)

高さ (cm)

(2) A、Bそれぞれの三角形の面積を求めましょう。

【三角形A】

式

答え (cm^2)

【三角形B】

式

答え (cm^2)

(3) A、Bの三角形をあわせた面積を1つの式で求めましょう。

式

答え (cm^2)

(4) 台形の面積の求め方を言葉でかきましょう。

台形の面積＝

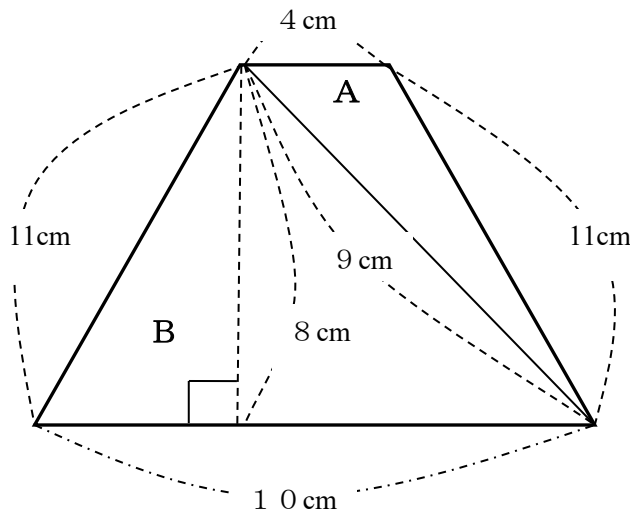
学 年

5 年

図形の面積⑤

年 組 氏名

- 1 下の台形に対角線を1本ひいて、2つの三角形A、Bにわけました。
 (1) A、Bそれぞれの三角形の底辺と高さは何 cm でしょう。



(1)

三角形A

底辺 (4 cm)

高さ (8 cm)

三角形B

底辺 (10 cm)

高さ (8 cm)

- (2) A、Bそれぞれの三角形の面積を求めましょう。

【三角形A】

$$\text{式 } 4 \times 8 \div 2 = 16$$

答え (16 cm^2)

【三角形B】

$$\text{式 } 10 \times 8 \div 2 = 40$$

答え (40 cm^2)

- (3) A、Bの三角形をあわせた面積を1つの式で求めましょう。

$$\text{式 } (4 + 10) \times 8 \div 2 = 56$$

$$4 \times 8 \div 2 + 10 \times 8 \div 2 = 56$$

答え (56 cm^2)

- (4) 台形の面積の求め方を言葉でかきましょう。

$$\text{台形の面積} = (\text{上底} + \text{下底}) \times \text{高さ} \div 2$$

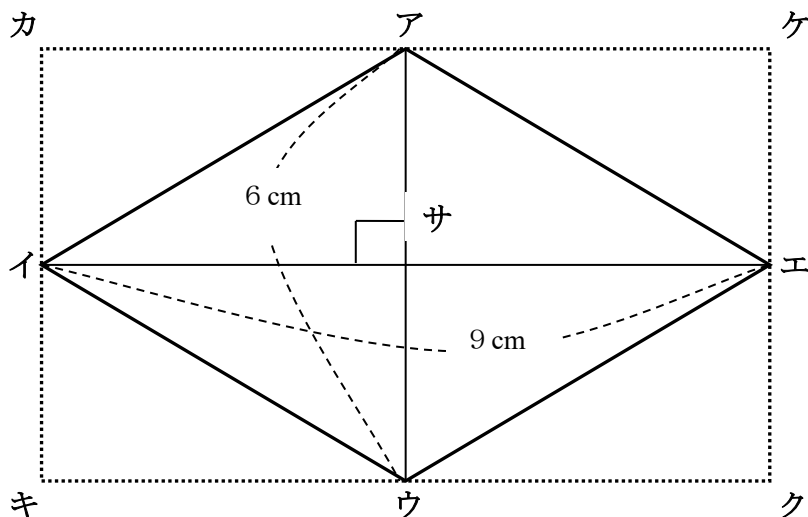
学 年

5 年

図形の面積⑥

年 組 氏名 _____

- 1 下のひし形の面積の求め方を考えましょう。



- (1) 長方形カキクケの面積は何 cm^2 でしょう。

式

答え (cm^2)

- (2) ひし形アイウエの面積は、長方形カキクケの面積の半分と等しいでしょうか。
また、その理由はなぜでしょう。

- (3) ひし形の面積の求め方を言葉でかきましょう。

ひし形の面積＝

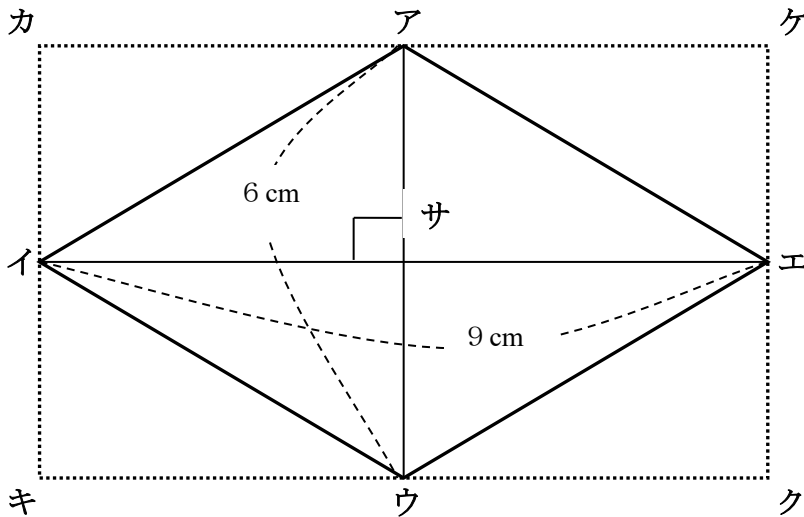
学 年

5 年

図形の面積⑥

年 組 氏名

- 1 下のひし形の面積の求め方を考えましょう。



- (1) 長方形カキクケの面積は何 cm^2 でしょう。

$$\text{式 } 6 \times 9 = 54$$

答え (54 cm^2)

- (2) ひし形アイウエの面積は、長方形カキクケの面積の半分と等しいでしょうか。
また、その理由はなぜでしょう。

(例) 半分の面積と等しいといえる。

なぜなら、ひし形の対角線で作られた三角形が4つと考えると、三角形アイサは長方形アカイサの半分と考えられる。同様に残りの3つの三角形についても同じことがいえる。だからひし形アイウエの面積は長方形カキクケの面積の半分といえる。

- (3) ひし形の面積の求め方を言葉でかきましょう。

ひし形の面積 = 対角線 \times 対角線 $\div 2$

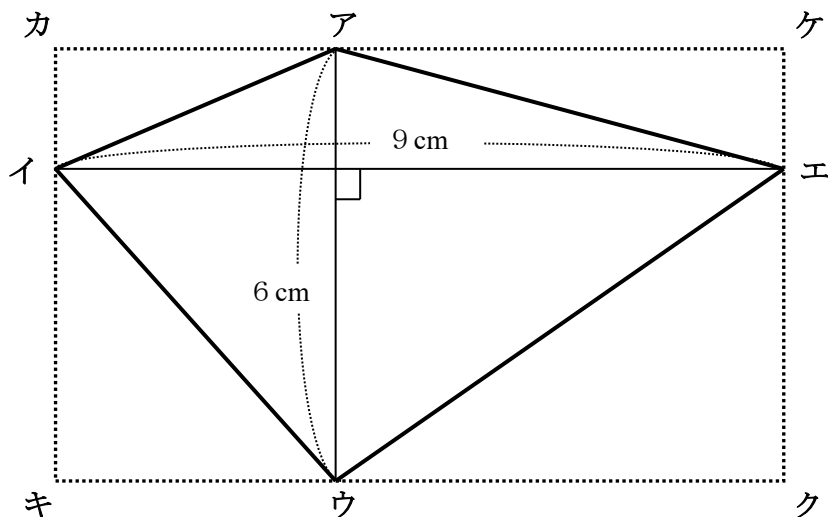
学 年

5 年

図形の面積⑦

年 組 氏名 _____

- 1 下の四角形アイウエの面積の求め方を考えましょう。



- (1) 四角形アイウエの面積は何 cm^2 でしょう。

式

答え (cm^2)

- (2) (1) の方法 (式) で求めた理由を書きましょう。

(理由)

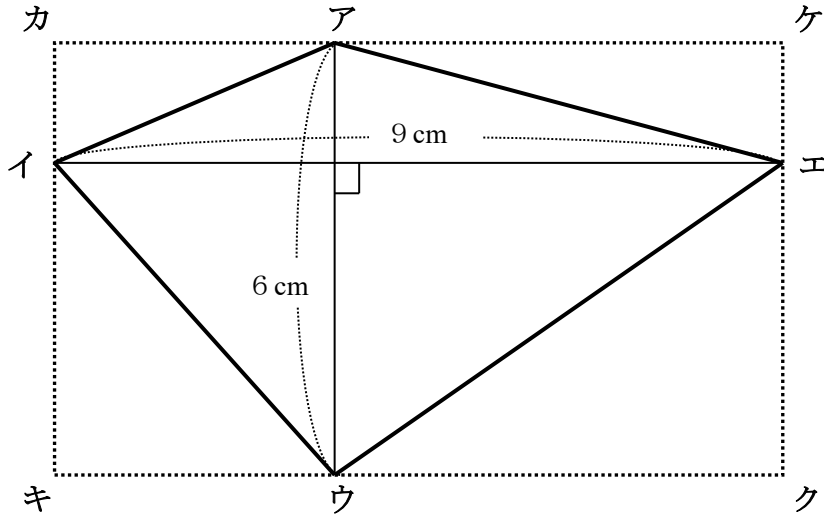
学 年

5 年

図形の面積⑦

年 組 氏名 _____

- 1 下の四角形アイウエの面積の求め方を考えましょう。



- (3) 四角形アイウエの面積は何 cm^2 でしょう。

式 $6 \times 9 \div 2 = 27$

答え (27 cm^2)

- (4) (1) の方法 (式) で求めた理由を書きましょう。

(理由)

解答例

三角形アイウの面積は、長方形カキウアの面積の $\frac{1}{2}$ 。

三角形アウエの面積は、長方形アウクケの面積の $\frac{1}{2}$ 。

四角形アイウエは、三角形アイウと三角形アウエを合わせたものだから、

四角形アイウエの面積は、長方形カキクケの面積の半分。

だから、 $6 \times 9 \div 2$ で求まる。