

監視課 保存用

昭和44年度

大気汚染状況測定結果報告

(昭和44年4月～昭和45年3月)

大阪府
大阪市
堺市

まえがき

昭和44年4月より昭和45年3月に至る大気汚染状況の測定結果を報告する。前年度と同様に、大気汚染状況の概略を示す集計を掲載している。1時間値そのものは掲載してはいるが、これは移動観測車、タワー観測局の測定結果とともに公害監視センターにおいて保管しており、自由に閲覧に供することとしているので、利用されたい。

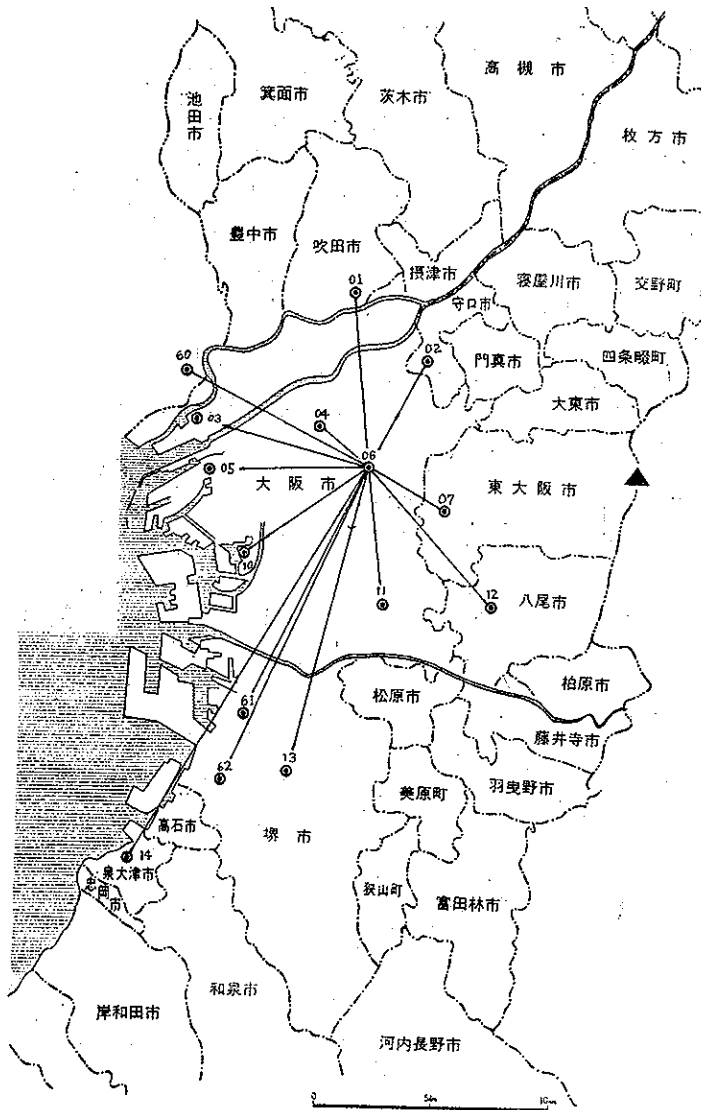
大阪府公害監視センター監視課

目次

測定点配置状況	1
いおう酸化物にたいする環境基準適合状況	3
電気伝導法によるいおう酸化物の測定状況・・・その(1)	11
電気伝導度法によるいおう酸化物の測定状況・・・その(2)	27
いおう酸化物の頻度分布の状況	43
PbO ₂ 法によるいおう酸化物の測定状況	
降下ばいじんの測定状況	75
浮遊粉じんの測定状況	89
浮遊粉じんの頻度分布の状況	117
風向風速解折表および風配図	149

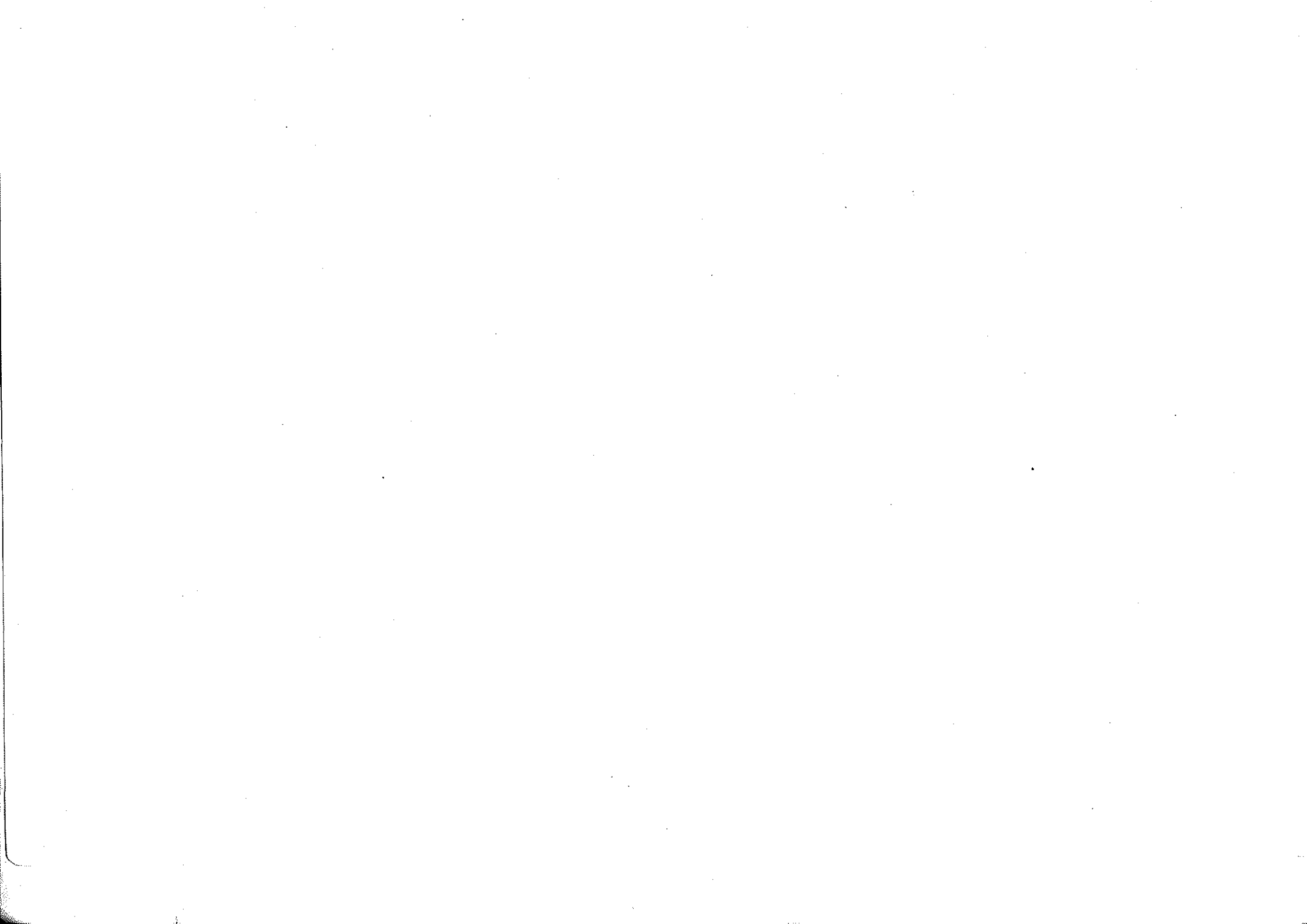
測定点配置状況

(昭和45年3月31日現在)

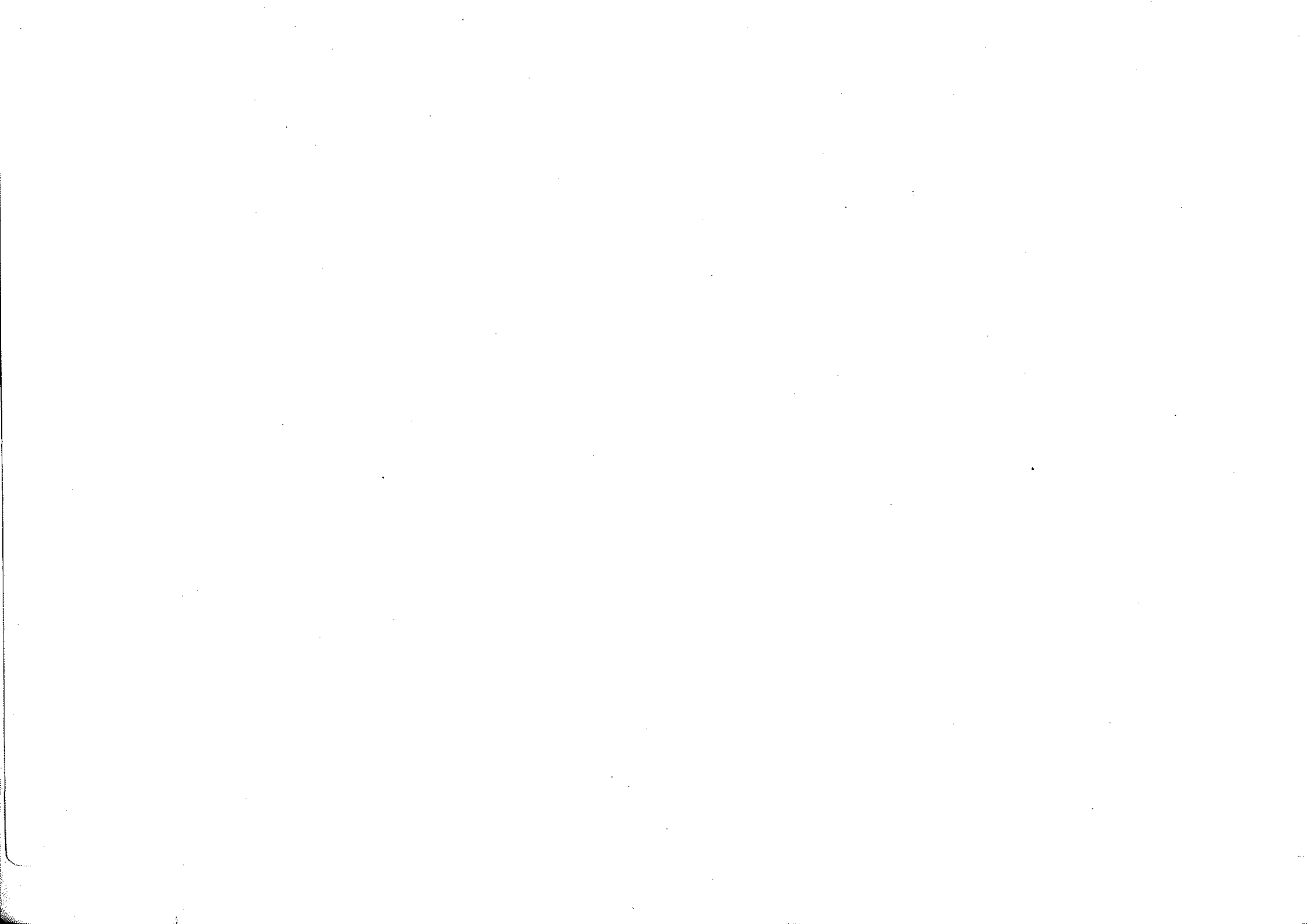


局番	局名	所在地	管理
01	吹田	吹田市吹田保健所	大阪府
02	守口	守口市守口保健所	"
03	淀川	西淀川区淀中学校	大阪市
04	市衛研	北区大阪市衛生研究所	"
05	此花	此花区此花区役所	"
06	センター	東成区公害監視センター	大阪府
07	布施	東大阪市布施保健所	"
10	平尾	大正区平尾小学校	大阪市
11	摂陽	東住吉区摂陽中学校	"
12	八尾	八尾市八尾保健所	大阪府
13	府大	堺市府立大学農学部	"
14	泉大津	泉大津市泉大津保健所	"
61	堺	堺市少林寺小学校	堺市
62	浜寺	堺市浜寺中学校	"
60	尼崎	尼崎市杭瀬変電所	大阪府

本報告書に収録されているもののみを示し、移動局、タワー局、大阪市・堺市設置局は省略する。



いおう酸化物に対する環境基準適合の状況

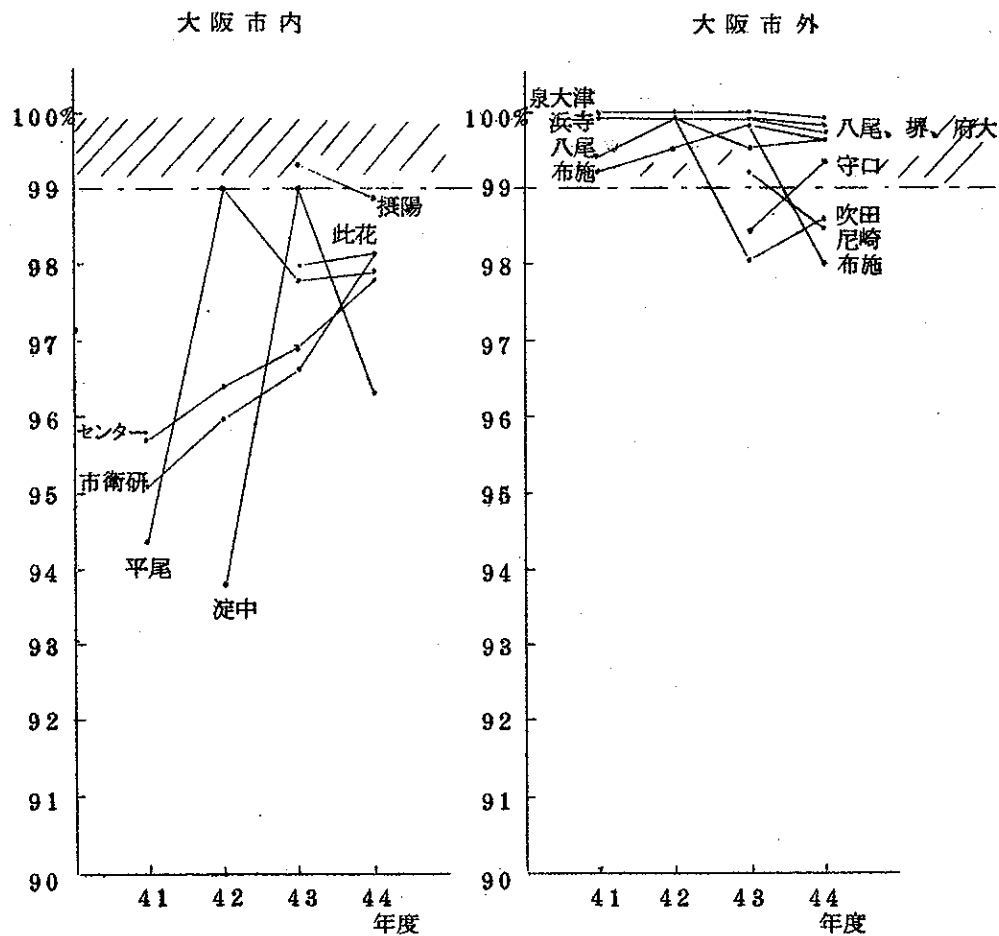


(1) (ア) 「年間を通じて1時間値が0.2 PPM以下である時間数が総時間数に対して99%以上維持されること。」

※ 大阪市内の各測定点の観測値では、43年度の値に比して99%の線に近づいている。淀中の値は43年度分については信頼性を欠く、41年度からの傾向としては、99%の線に上昇を見せている。

大阪市外の区域については43年度と比較してみると、全体として現状維持の状況となっている。

	41年度(%)	適否	42年度(%)	適否	43年度(%)	適否	44年度(%)	適否
吹田			99.9	○	98.0	×	98.6	×
守口					98.4	×	99.3	○
淀中			93.8	×	99.0	○	96.3	×
市衛研	95.1	×	96.0	×	96.6	×	98.1	×
此花					98.0	×	98.1	×
センター	95.7	×	96.4	×	96.9	×	97.8	×
布施	99.2	○	99.5	○	99.8	○	98.0	×
平尾	94.4	×	99.0	○	97.8	×	97.9	×
摂陽					99.3	○	98.9	×
八尾	99.4	○	99.9	○	99.5	○	99.6	○
府大					99.9	○	99.8	○
泉大津	100	○	100	○	100	○	99.9	○
堺					99.9	○	99.6	○
浜寺	99.9	○	99.9	○	99.9	○	99.7	○
尼崎					99.3	○	98.4	×



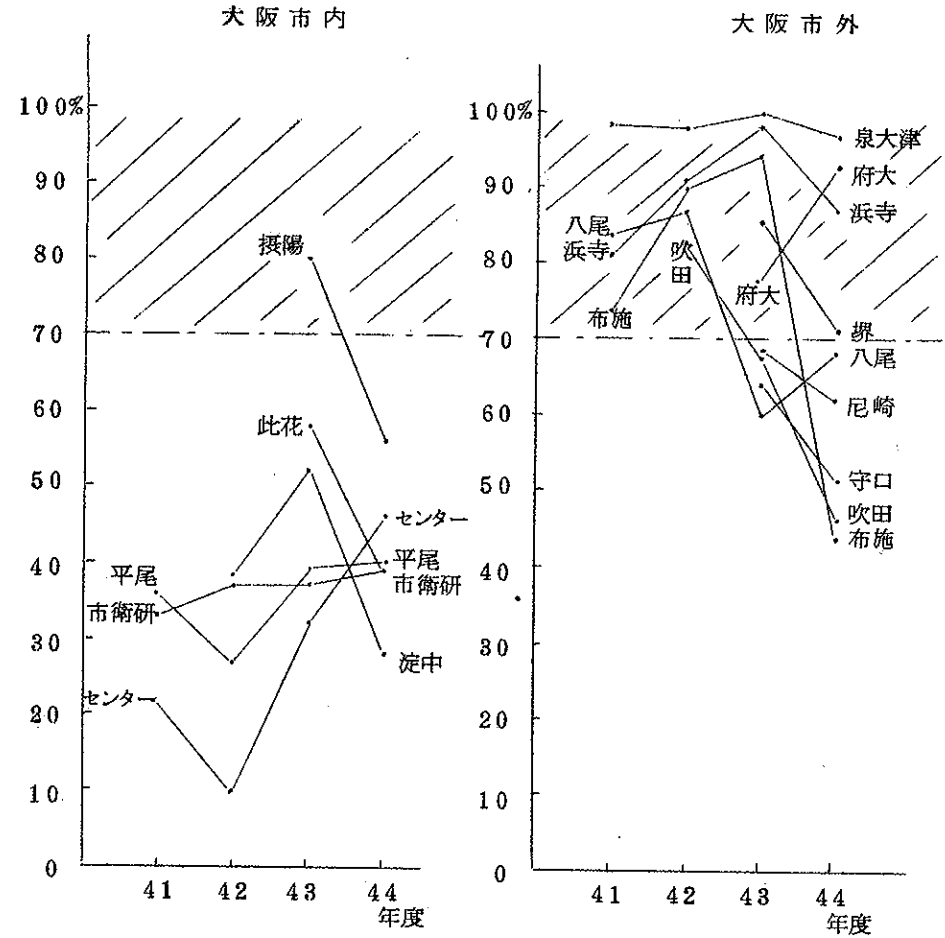
////// 適合範囲

(1) (イ) 「年間を通じて、1時間値の1日平均値が0.05PPM以下である日数が総日数に対して70%以上維持されること。」

※ 大阪市内については汚染が増加した観測点と、減少した観測点とが同数であり、全体としては変化はないか、又は少しく汚染が増加した様子がみられる。

大阪市外については70%の線をかなり下まわる観測点が多くなっており、汚染は増加したものと考えられる。

	41年度(%)	適否	42年度(%)	適否	43年度(%)	適否	44年度(%)	適否
吹田			82.9	○	68.0	×	46.4	×
守口					64.3	×	51.4	×
淀中			38.2	×	52.1	×	27.9	×
市衛研	32.9	×	37.7	×	36.9	×	38.9	×
此花					57.8	×	38.5	×
センター	21.4	×	9.7	×	32.4	×	45.9	×
布施	74.0	○	90.2	○	94.5	○	43.9	×
平尾	35.9	×	26.6	×	39.0	×	39.7	×
摂陽					79.4	○	57.5	×
八尾	83.6	○	86.7	○	60.5	×	68.1	×
府大					78.2	○	93.2	○
泉大津	98.4	○	97.8	○	100	○	96.8	○
堺					85.4	○	71.3	○
浜寺	81.3	○	90.7	○	98.4	○	87.3	○
尼崎					68.5	×	61.8	×

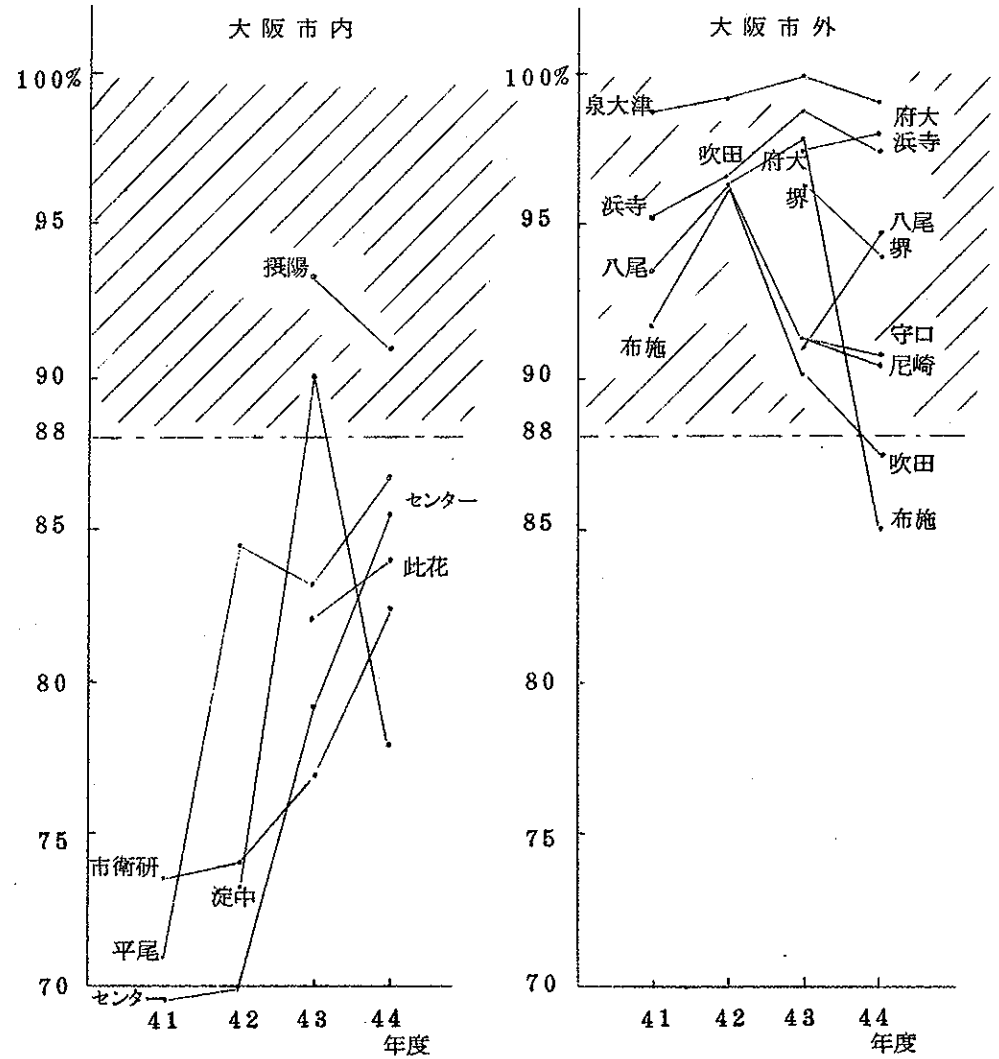


(1) (ウ) 「年間を通じて、1時間値が0.1 PPM以下である時間数が総時間に対して88%以上維持されること」

※ 大阪市内の観測点については、全体として88%の線に近づきつつあることがはっきりとみとめられる。

大阪市外については、ほとんどの観測点が適合範囲にあるが、下降の様子を示しており汚染の状況は悪化していると考えられる。

	41年度(%)	適否	42年度(%)	適否	43年度(%)	適否	44年度(%)	適否
吹田			96.5	○	90.1	○	87.4	×
守口					91.2	○	90.7	○
淀中			73.2	×	90.0	○	77.9	×
市衛研	73.5	×	73.8	×	77.0	×	83.7	×
此花					82.1	×	84.0	×
センター	69.6	×	69.9	×	79.2	×	85.5	×
布施	91.7	○	96.6	○	97.8	○	85.1	×
平尾	71.0	×	84.5	×	83.2	×	86.8	×
摂陽					93.3	○	91.1	○
八尾	93.6	○	96.7	○	90.7	○	94.7	○
府大					97.8	○	98.0	○
泉大津	98.7	○	99.2	○	99.9	○	99.0	○
堺					96.3	○	94.0	○
浜寺	95.3	○	96.6	○	98.7	○	97.5	○
尼崎					91.0	○	90.3	○

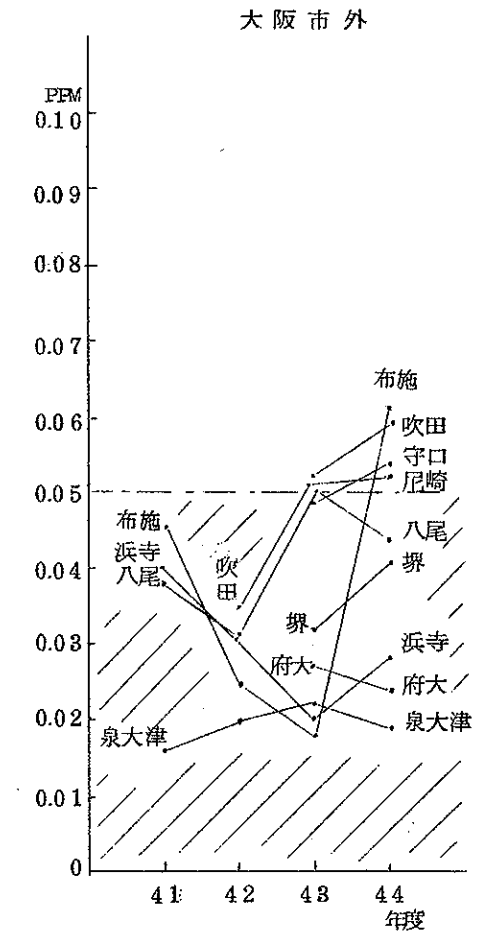
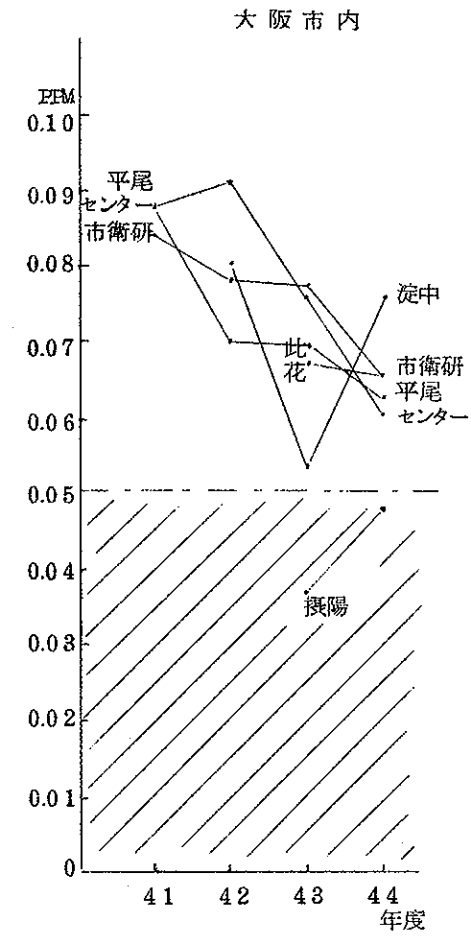


(2) 「年間を通じて、1時間値の年平均値が0.05 PPMをこえないこと」

＊ 大阪市内については摂陽以外はすべて不適合範囲にあるが年平均値は減少して0.05 PPMに減少しながら近づいている。

大阪市外については、0.05 PPMをこえる観測点が増加しており汚染の状況は悪化していることがみとめられる。

	41年度 PPM	適否	42年度 PPM	適否	43年度 PPM	適否	44年度 PPM	適否
吹田			0.035	○	0.052	×	0.059	×
守口					0.048	○	0.054	×
淀中			0.080	×	0.055	×	0.076	×
市衛研	0.084	×	0.078	×	0.082	×	0.065	×
此花					0.065	×	0.065	×
センター	0.088	×	0.091	×	0.076	×	0.060	×
布施	0.046	○	0.025	○	0.018	○	0.060	×
平尾	0.088	×	0.070	×	0.070	×	0.062	×
摂陽					0.037	○	0.048	○
八尾	0.038	○	0.031	○	0.050	○	0.044	○
府大					0.027	○	0.024	○
泉大津	0.016	○	0.020	○	0.022	○	0.019	○
界					0.032	○	0.041	○
浜寺	0.040	○	0.030	○	0.020	○	0.028	○
尼崎					0.052	×	0.054	×



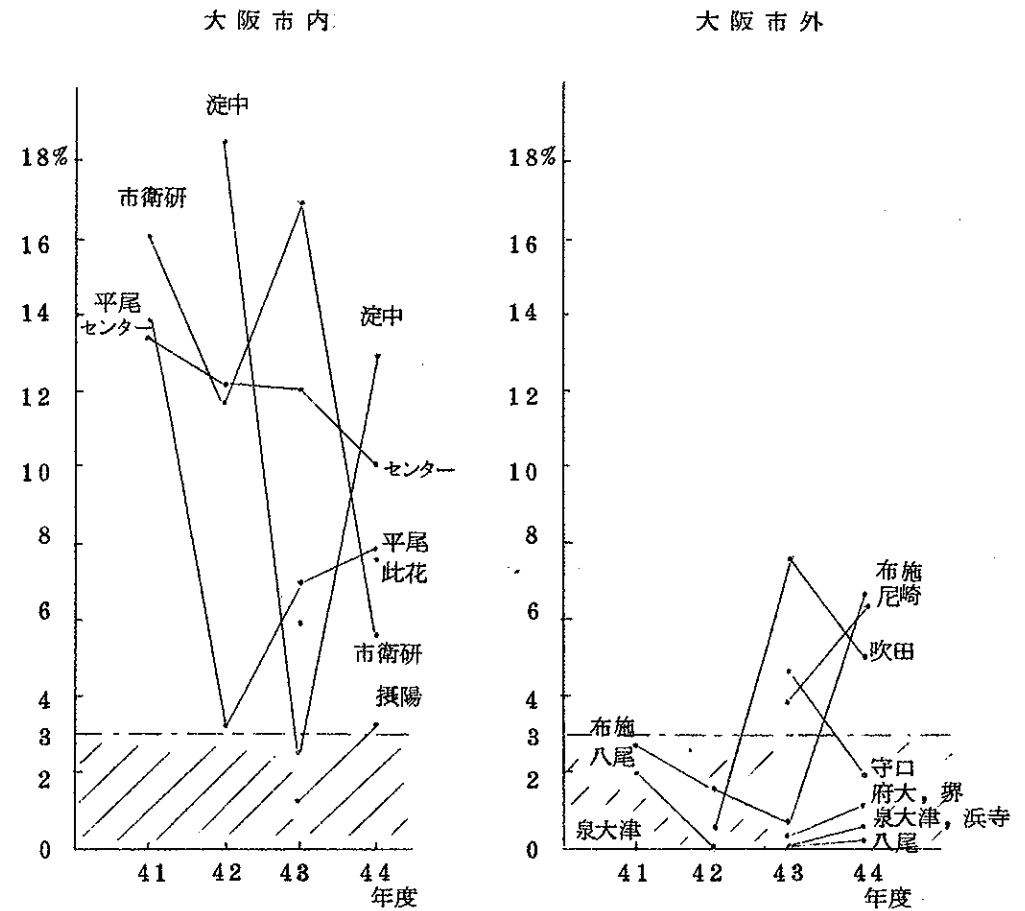
////// 適合範囲

(3) 「いずれの地点においても、年間を通じて、大気汚染防止法に定める緊急時の措置を必要とする程度の汚染の日数が総日数に対し、その3%をこえず、かつ3日以上続かないこと」

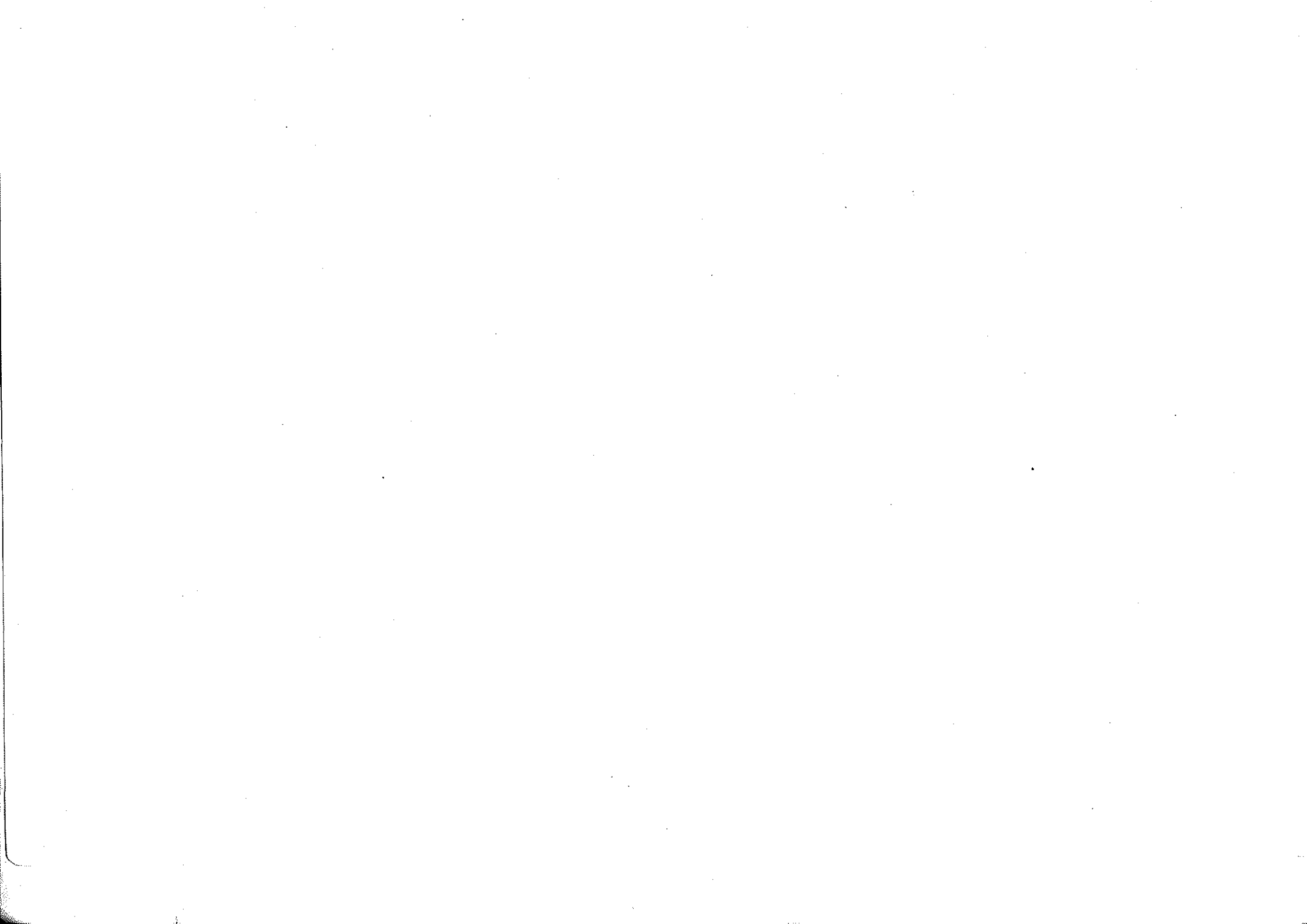
※ 緊急時の出現は気象条件とも関連し、それに大きく左右されるので、比較は困難であるが、全体として変化はない様にもみられる。大阪市内および市外とも同様である。

	1			2			3			4		
	%	(1)	適否	%	(1)	適否	%	(1)	適否	%	(1)	適否
吹田				0.6	0	○	7.6	1	×	5.0	1	×
守口							4.6	1	×	1.9	0	○
淀中				18.5	3	×	2.5	0	○	12.8	4	×
市衛研	16.0	8	×	11.6	3	×	16.9	3	×	5.5	1	×
此花							5.8	2	×	7.5	2	×
センター	13.4	6	×	12.2	1	×	12.0	7	×	10.0	4	×
布施	2.7	1	×	1.5	0	○	0.6	0	○	6.6	3	×
平尾	13.8	1	×	3.1	0	×	6.9	0	×	7.8	2	×
摂陽							1.2	0	○	3.1	0	×
八尾	2.0	0	○	0	0	○	1.6	0	○	0.6	0	○
府大							0.3	0	○	1.1	0	○
泉大津	0	0	○	0	0	○	0	0	○	0.3	0	○
堺							0.4	0	○	1.1	0	○
浜寺	0	0	○	0.3	0	○	0	0	○	0.6	0	○
尼崎							3.9	0	×	6.4	3	×

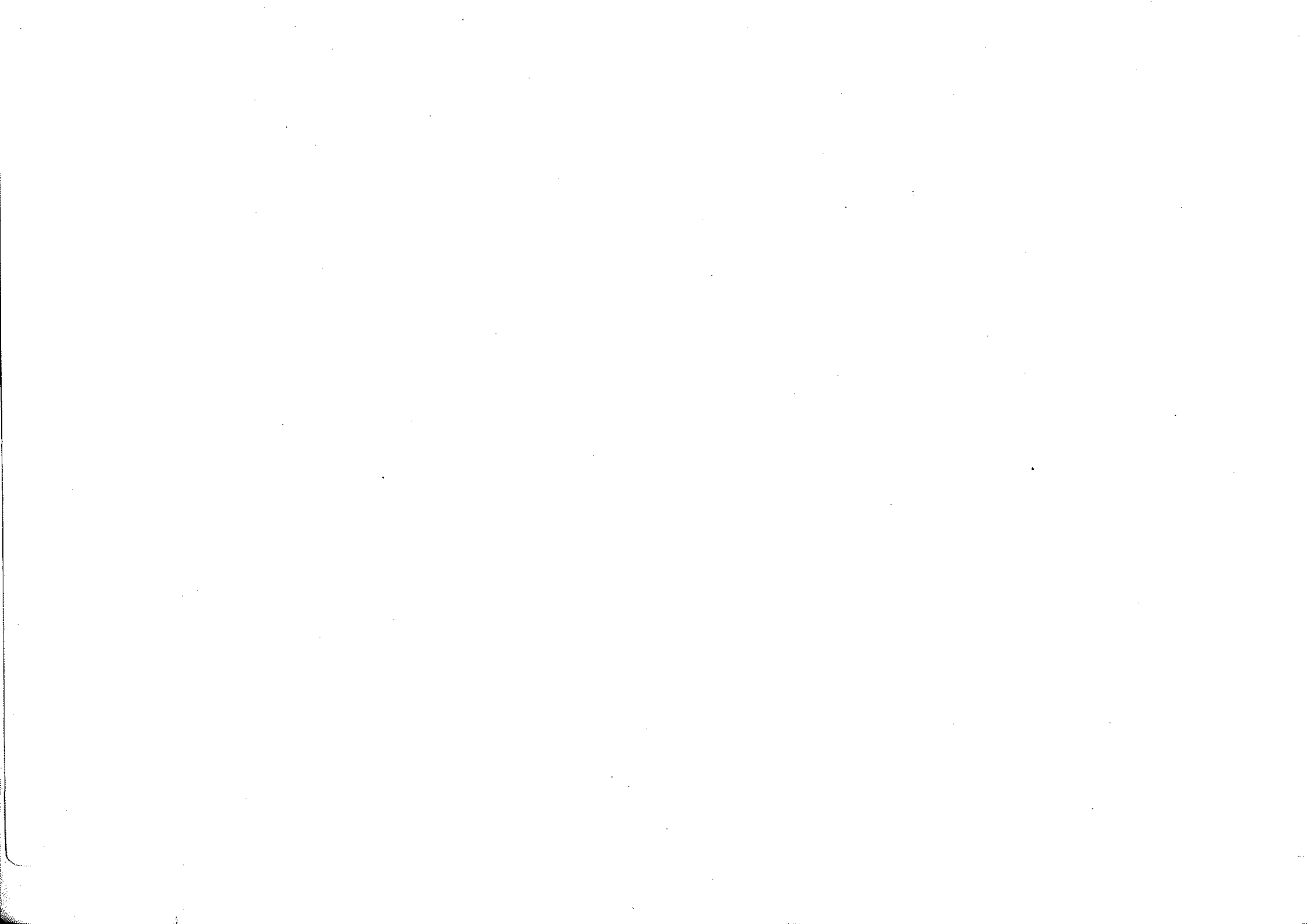
(1) 緊急時のあった日が3日以上連続した回数



////// 適合範囲



電気伝導度法によるいおう酸化物の測定状況……その(1)



69ネン4ガツ-70ネン3ガツ カンキョウキジユンノテキゴウジヨウキヨウ イオウサンカブツ ソノ1

JBI015

ソクテイテン	(1) (7年間を通じて1時間値が0.2ppm以下である時間数が総時間数に対し99%以上維持されること。)			(4) 年間を通じて1時間値の1日平均値が0.05ppm以下である日数が総日数に対し、70%以上維持されること。			(ウ) 年間を通じて、1時間値が0.1ppm以下である時間数が総時間数に対し、88%以上維持されること。			(2) 年間を通じて1時間の年平均値が0.05ppmをこえないこと。		(3) いずれの地点においても、年間を通じて大気汚染防止法に定める緊急時の措置を必要とする程度の汚染の日数が総日数に対しその8%をこえずかつ3日以上続かないこと。				ゼンブノジヨウケンノテキヒ
	ジカン	%	テキヒ	ニツスウ	%	テキヒ	ジカン	%	テキヒ	ネンハイケン PPHM	テキヒ	ニツスウ	%	ミツカイジヨウケイゾクカイスウ	テキヒ	
スイダ 01	8303	98.62	×	161	46.40	×	7356	87.87	×	5.94	×	18	4.99	1	×	×
モリグチ 02	8375	99.31	○	179	51.44	×	7649	90.70	○	5.44	×	7	1.94	0	○	△
ヨドチユウ 03	7496	96.31	×	89	27.90	×	6064	77.91	×	7.59	×	44	12.79	4	×	×
シエイケン 04	8299	98.13	×	136	38.86	×	7075	83.66	×	6.54	×	20	5.54	1	×	×
ユノハナ 05	7641	98.05	×	124	38.51	×	6544	83.97	×	6.53	×	25	7.49	2	×	×
センター 06	8090	97.80	×	157	45.91	×	7072	85.49	×	6.01	×	36	10.03	4	×	×
フセ 07	7885	97.97	×	145	43.94	×	6847	85.08	×	6.04	×	23	6.55	3	×	×
ヒラオ 10	7761	97.91	×	129	39.69	×	6878	86.77	×	6.16	×	27	7.78	2	×	×
セツヨウ 11	8312	98.94	×	199	57.51	×	7657	91.14	○	4.82	○	11	3.05	0	×	△
ヤオ 12	8373	99.56	○	237	68.10	×	7960	94.65	○	4.44	○	2	0.55	0	○	△
フダイ 13	8232	99.77	○	317	93.24	○	8085	97.99	○	2.38	○	4	1.12	0	○	○
イズミオオツ 14	7718	99.92	○	306	96.84	○	7647	99.00	○	1.87	○	1	0.29	0	○	○
サカイ 61	8163	99.61	○	239	71.34	○	7699	93.95	○	4.06	○	4	1.12	0	○	○
ハマヂラ 62	8354	99.69	○	302	87.28	○	8169	97.48	○	2.76	○	2	0.56	0	○	○
アマガサキ 60	7927	98.37	×	205	61.75	×	7275	90.28	○	5.39	×	22	6.38	3	×	△

(註) ○:全条件に適 ×:全条件に否 △:一部適

69ネン4ガツ カンキョウキジュンノテキゴウジヨウキヨウ イオウサンカブツ ソノ1

JBI005

ソクテイテン	(1) (ア)年間を通じて1時間値が0.2ppm以下である時間数が総時間数に対し99%以上維持されること。			(イ) 年間を通じて1時間値の1日平均値が0.05ppm以下である日数が総日数に対し、70%以上維持されること。			(ウ) 年間を通じて、1時間値が0.1ppm以下である時間数が総時間数に対し、88%以上維持されること。			(2) 年間を通じて1時間の年平均値が0.05ppmをこえないこと。		(3) いずれの地点においても、年間を通じて大気汚染防止法に定める緊急時の措置を必要とする程度の汚染の日数が総日数に対しその3%をこえずかつ3日以上続かないこと。				ゼンブノジヨウケンノテキヒ
	ジカン	%	テキヒ	ニツスウ	%	テキヒ	ジカン	%	テキヒ	ツキハイケン PPHM	テキヒ	ニツスウ	%	ミツカイジヨウケイゾクカイスウ	テキヒ	
スイダ 01	655	99.54	○	8	30.77	×	577	87.69	×	5.97	×	0	0.00	0	○	△
モリグチ 02	659	99.70	○	15	57.69	×	599	90.62	○	5.11	×	0	0.00	0	○	△
ヨドチユウ 03	443	94.66	×	3	16.67	×	317	67.74	×	9.25	×	4	17.39	0	×	×
シエイケン 04	653	98.64	×	9	34.62	×	521	78.70	×	7.01	×	1	3.45	0	×	×
ユノハナ 05	644	99.84	○	15	60.00	×	598	92.71	○	4.58	○	0	0.00	0	○	△
センター 06	655	98.94	×	13	48.15	×	590	89.12	○	5.45	×	2	6.67	0	×	△
フセ 07	656	99.85	○	15	57.69	×	595	90.56	○	4.90	○	0	0.00	0	○	△
ヒラオ 10	564	98.95	×	13	61.90	×	497	87.19	×	5.43	×	3	11.54	0	×	×
セツヨウ 11	661	99.85	○	22	84.62	○	640	96.68	○	2.89	○	0	0.00	0	○	○
ヤオ 12	662	100.00	○	19	73.08	○	636	96.07	○	4.12	○	0	0.00	0	○	○
マダイ 13	647	100.00	○	26	100.00	○	637	98.45	○	2.68	○	0	0.00	0	○	○
イズミオオツ 14	661	99.85	○	23	88.46	○	650	98.19	○	2.91	○	0	0.00	0	○	○
サカイ 61	656	100.00	○	26	100.00	○	656	100.00	○	2.42	○	0	0.00	0	○	○
ハマデラ 62	672	100.00	○	26	100.00	○	660	99.70	○	2.33	○	0	0.00	0	○	○
アマガサキ 60	572	99.13	○	19	82.61	○	549	95.15	○	4.13	○	0	0.00	0	○	○

69ネン5ガツ カンキョウキジュンノテキゴウジヨウキョウ イオウサンカブツ ソノ1

JBI005

ソクテイテン	(1) (ア)年間を通じて1時間値が0.2ppm以下である時間数が総時間数に対し99%以上維持されること。			(イ) 年間を通じて1時間値の1日平均値が0.05ppm以下である日数が総日数に対し、70%以上維持されること。			(ウ) 年間を通じて、1時間値が0.1ppm以下である時間数が総時間数に対し、88%以上維持されること。			(2) 年間を通じて1時間の年平均値が0.05ppmをこえないこと。		(3) いずれの地点においても、年間を通じて大気汚染防止法に定める緊急時の措置を必要とする程度の汚染の日数が総日数に対しその3%をこえずかつ3日以上続かないこと。				
	ジカン	%	テキヒ	ニツスウ	%	テキヒ	ジカン	%	テキヒ	ツキ ハイキン PPHM	テキヒ	ニツスウ	%	ミツカ イジヨウ ケイソク カイスウ	テキヒ	ゼンブノ ジヨウケン ノテキヒ
スィタ 01	728	99.45	○	15	50.00	×	666	90.98	○	5.17	×	1	3.23	0	×	△
モリグチ 02	732	100.00	○	25	83.33	○	712	97.27	○	3.94	○	0	0.00	0	○	○
ヨドチユウ 03	710	98.61	×	19	63.33	×	654	90.83	○	5.25	×	1	3.23	0	×	△
シエイケン 04	688	97.59	×	10	35.71	×	599	84.96	×	6.30	×	2	6.45	0	×	×
ユノハナ 05	731	100.00	○	25	83.33	○	717	98.08	○	3.81	○	0	0.00	0	○	○
センター 06	646	99.38	○	13	52.00	×	590	90.77	○	5.33	×	1	3.45	0	×	△
フセ 07	732	100.00	○	15	50.00	×	666	90.98	○	4.82	○	0	0.00	0	○	△
ヒラオ 10	687	98.85	×	17	60.71	×	652	93.81	○	4.74	○	2	6.67	0	×	△
セツヨウ 11	720	98.36	×	16	53.33	×	649	88.66	○	4.93	○	1	3.23	0	×	△
ヤオ 12	728	100.00	○	26	86.67	○	720	98.90	○	3.77	○	0	0.00	0	○	○
フダイ 13	621	100.00	○	25	100.00	○	621	100.00	○	1.98	○	0	0.00	0	○	○
イズミオオツ 14	592	100.00	○	22	100.00	○	592	100.00	○	1.75	○	0	0.00	0	○	○
サカイ 61	671	100.00	○	26	100.00	○	670	99.85	○	1.85	○	0	0.00	0	○	○
ハマデラ 62	732	100.00	○	30	100.00	○	731	99.86	○	1.85	○	0	0.00	0	○	○
アマガサキ 60	578	99.66	○	19	82.61	○	560	96.55	○	3.73	○	0	0.00	0	○	○

69ネン6ガツ カンキョウキジュンノテキゴウジヨウキョウ イオウサンカブツ ソノ1

JBI005

		(1) (ア)年間を通じて1時間値が0.2ppm以下である時間数が総時間数に対し99%以上維持されること。			(イ) 年間を通じて1時間値の1日平均値が0.05ppm以下である日数が総日数に対し、70%以上維持されること。			(ウ) 年間を通じて、1時間値が0.1ppm以下である時間数が総時間数に対し、88%以上維持されること。			(2) 年間を通じて1時間の年平均値が0.05ppmをこえないこと。		(3) いずれの地点においても、年間を通じて大気汚染防止法に定める緊急時の措置を必要とする程度の汚染の日数が総日数に対しその3%をこえずかつ3日以上続かないこと。				
ソクテイテン		ジカン	%	テキヒ	ニツスウ	%	テキヒ	ジカン	%	テキヒ	ツキ ヘイキン PPHM	テキヒ	ニツスウ	%	ミツカ イジヨウ ケイゾク カイスウ	テキヒ	ゼンブノ ジヨウケン ノテキヒ
スイタ	01	719	100.00	○	27	90.00	○	702	97.64	○	3.34	○	0	0.00	0	○	○
モリグチ	02	711	100.00	○	24	80.00	○	703	98.87	○	3.68	○	0	0.00	0	○	○
ヨドチユウ	03	553	98.75	×	11	50.00	×	513	91.61	○	5.68	×	1	4.00	0	×	△
シエイケン	04	708	98.33	×	13	43.33	×	632	87.78	×	5.84	×	2	6.67	0	×	×
ユノハナ	05	717	100.00	○	21	70.00	×	694	96.79	○	4.07	○	0	0.00	0	○	△
センター	06	713	99.44	○	16	53.33	×	653	91.07	○	4.53	○	1	3.33	0	×	△
フセ	07	614	99.51	○	4	16.00	×	491	79.58	×	6.97	×	0	0.00	0	○	△
ヒラオ	10	719	99.86	○	18	60.00	×	672	93.33	○	4.64	○	0	0.00	0	○	△
セツヨウ	11	713	99.86	○	25	83.33	○	682	95.52	○	3.66	○	0	0.00	0	○	○
ヤオ	12	680	100.00	○	26	92.86	○	675	99.26	○	3.22	○	0	0.00	0	○	○
フダイ	13	655	100.00	○	27	100.00	○	654	99.85	○	1.66	○	0	0.00	0	○	○
イズミオオツ	14	626	100.00	○	27	100.00	○	626	100.00	○	1.38	○	0	0.00	0	○	○
サカイ	61	720	100.00	○	30	100.00	○	720	100.00	○	2.26	○	0	0.00	0	○	○
ハマデラ	62	693	100.00	○	29	100.00	○	693	100.00	○	1.52	○	0	0.00	0	○	○
アマガサキ	60	713	99.03	○	25	83.33	○	691	95.97	○	4.17	○	0	0.00	0	○	○

69ネン7ガツ カンキョウキジュンノテキゴウジヨウキヨウ イオウサンカブツ ソノ1

JBI005

ソクテイテン	(1) (7)年間を通じて1時間値が0.2ppm以下である時間数が総時間数に対し99%以上維持されること。			(4) 年間を通じて1時間値の1日平均値が0.05ppm以下である日数が総日数に対し、70%以上維持されること。			(5) 年間を通じて、1時間値が0.1ppm以下である時間数が総時間数に対し、88%以上維持されること。			(2) 年間を通じて1時間の年平均値が0.05ppmをこえないこと。		(3) いずれの地点においても、年間を通じて大気汚染防止法に定める緊急時の措置を必要とする程度の汚染の日数が総日数に対しその3%をこえずかつ3日以上続かないこと。				ゼンブノジヨウケンノテキヒ
	ジカン	%	テキヒ	ニツスウ	%	テキヒ	ジカン	%	テキヒ	ツキ ヘイケン PPHM	テキヒ	ニツスウ	%	ミツカ イジヨウ ケイゾク カイスウ	テキヒ	
スイタ 01	701	99.01	○	23	79.31	○	666	94.07	○	4.06	○	2	6.45	0	×	△
モリグチ 02	708	99.86	○	13	44.83	×	674	95.06	○	4.92	○	0	0.00	0	○	△
ヨドチユウ 03	698	98.59	×	16	55.17	×	630	88.98	○	5.06	×	0	0.00	0	○	△
シエイケン 04	682	99.13	○	11	39.29	×	599	87.06	×	6.22	×	0	0.00	0	○	△
ユノハナ 05	645	99.23	○	13	50.00	×	550	84.62	×	5.55	×	1	3.45	0	×	△
センター 06	666	100.00	○	22	81.48	○	617	92.64	○	4.32	○	0	0.00	0	○	○
フセ 07	697	98.31	×	17	58.62	×	618	87.17	×	5.45	×	1	3.23	0	×	×
ヒラオ 10	656	97.76	×	11	39.29	×	587	87.48	×	5.58	×	3	10.00	0	×	×
セツヨウ 11	700	99.86	○	21	75.00	○	670	95.58	○	3.85	○	0	0.00	0	○	○
ヤオ 12	714	100.00	○	26	89.66	○	712	99.72	○	3.25	○	0	0.00	0	○	○
フダイ 13	712	100.00	○	29	100.00	○	712	100.00	○	1.37	○	0	0.00	0	○	○
イズミオオツ 14	715	100.00	○	29	100.00	○	712	99.58	○	2.16	○	0	0.00	0	○	○
サカイ 61	675	100.00	○	27	100.00	○	674	99.85	○	2.47	○	0	0.00	0	○	○
ハマデラ 62	704	100.00	○	29	100.00	○	700	99.43	○	1.83	○	0	0.00	0	○	○
アマガサキ 60	574	99.48	○	20	86.96	○	562	97.40	○	3.94	○	0	0.00	0	○	○

69ネン8ガツ カンキョウキジユンノテキゴウジヨウキョウ イオウサンカブツ ソノ1

JBI005

ソクタイテン	(1) 7年間を通じて1時間値が0.2ppm以下である時間数が総時間数に対し99%以上維持されること。			(4) 年間を通じて1時間値の1日平均値が0.05ppm以下である日数が総日数に対し、70%以上維持されること。			(5) 年間を通じて、1時間値が0.1ppm以下である時間数が総時間数に対し、88%以上維持されること。			(2) 年間を通じて1時間の年平均値が0.05ppmをこえないこと。		(3) いずれの地点においても、年間を通じて大気汚染防止法に定める緊急時の措置を必要とする程度の汚染の日数が総日数に対しその3%をこえずかつ3日以上続かないこと。				ゼンブノジヨウケンノテキヒ
	ジカン	%	テキヒ	ニツスウ	%	テキヒ	ジカン	%	テキヒ	ツキヘイキンPPHM	テキヒ	ニツスウ	%	ミツカイジヨウケイゾクカイスウ	テキヒ	
スイタ 01	719	100.00	○	13	43.33	×	677	94.16	○	5.46	×	0	0.00	0	○	△
モリグチ 02	710	99.86	○	11	37.93	×	652	91.70	○	5.71	×	0	0.00	0	○	△
ヨドチュウ 03	697	98.17	×	8	26.67	×	583	82.11	×	6.69	×	2	6.45	0	×	×
シエイケン 04	720	100.00	○	13	43.33	×	655	90.97	○	5.32	×	0	0.00	0	○	△
コノハナ 05	646	99.08	○	6	22.22	×	523	80.21	×	7.56	×	2	6.90	0	×	△
センター 06	705	98.33	×	20	66.67	×	659	91.91	○	4.50	○	3	9.68	0	×	△
フセ 07	650	96.80	×	6	21.43	×	496	73.48	×	8.00	×	3	9.68	0	×	×
ヒラオ 10	719	100.00	○	15	50.00	×	699	97.22	○	5.13	×	0	0.00	0	○	△
セツヨウ 11	717	99.58	○	17	56.67	×	652	90.56	○	4.52	○	0	0.00	0	○	△
ヤオ 12	719	100.00	○	25	83.33	○	710	98.75	○	3.77	○	0	0.00	0	○	○
フダイ 13	669	100.00	○	26	100.00	○	669	100.00	○	1.15	○	0	0.00	0	○	○
イズミオオツ 14	671	100.00	○	27	100.00	○	669	99.70	○	1.88	○	0	0.00	0	○	○
サカイ 61	720	100.00	○	30	100.00	○	719	99.86	○	2.26	○	0	0.00	0	○	○
ハマダラ 62	720	100.00	○	30	100.00	○	720	100.00	○	1.34	○	0	0.00	0	○	○
アマガサキ 60	719	99.86	○	26	86.67	○	708	98.33	○	3.85	○	1	3.23	0	×	△

69ネン9ガツ カンキョウキジュンノテキゴウジヨウキヨウ イオウサンカブツ ソノ1

JB1005

ソクテイテン	(1) (ア)年間を通じて1時間値が0.2ppm以下である時間数が総時間数に対し99%以上維持されること。			(イ) 年間を通じて1時間値の1日平均値が0.05ppm以下である日数が総日数に対し、70%以上維持されること。			(ウ) 年間を通じて、1時間値が0.1ppm以下である時間数が総時間数に対し、88%以上維持されること。			(2) 年間を通じて1時間の年平均値が0.05ppmをこえないこと		(3) いずれの地点においても、年間を通じて大気汚染防止法に定める緊急時の措置を必要とする程度の汚染の日数が総日数に対しその3%をこえずかつ3日以上続かないこと				ゼンブノジヨウケンノテキヒ
	ジカン	%	テキヒ	ニツスウ	%	テキヒ	ジカン	%	テキヒ	ツキ ヘイキン PPHM	テキヒ	ニツスウ	%	ミツカ イジヨウ ケイソク カイスウ	テキヒ	
スイダ 01	669	99.85	○	18	66.67	×	631	94.18	○	4.75	○	0	0.00	0	○	△
モリグチ 02	672	99.26	○	16	57.14	×	624	92.17	○	5.38	×	0	0.00	0	○	△
ヨドチユウ 03	680	95.64	×	8	26.67	×	603	84.81	×	7.00	×	5	16.67	1	×	×
シエイケン 04	710	99.86	○	21	70.00	×	677	95.22	○	4.21	○	0	0.00	0	○	△
ユノハナ 05	140	99.29	○	0	0.00	×	111	78.72	×	7.98	×	0	0.00	0	○	△
センター 06	674	99.56	○	19	67.86	×	640	94.53	○	4.40	○	0	0.00	0	○	△
フセ 07	696	97.89	×	14	46.67	×	617	86.78	×	5.85	×	3	10.00	0	×	×
ヒラオ 10	501	98.82	×	6	30.00	×	460	90.73	○	5.91	×	2	8.70	0	×	△
セツヨウ 11	698	98.17	×	18	60.00	×	645	90.72	○	4.81	○	2	6.67	0	×	△
ヤオ 12	710	99.86	○	24	80.00	○	696	97.89	○	3.41	○	0	0.00	0	○	○
フダイ 13	711	100.00	○	30	100.00	○	711	100.00	○	0.87	○	0	0.00	0	○	○
イズミオオツ 14	581	100.00	○	24	100.00	○	581	100.00	○	1.07	○	0	0.00	0	○	○
サカイ 61	646	100.00	○	26	96.30	○	623	96.44	○	2.81	○	0	0.00	0	○	○
ハマデラ 62	685	100.00	○	26	92.86	○	678	98.98	○	1.88	○	0	0.00	0	○	○
アマガサキ 60	711	100.00	○	25	83.33	○	685	96.34	○	4.03	○	0	0.00	0	○	○

69ネン10ガツ カンキョウキジュンノテキゴウジヨウキヨウ イオウサンカブツ ソノ1

JBI005

		(1) (ア)年間を通じて1時間値が0.2ppm以下である時間数が総時間数に対し99%以上維持されること			(イ) 年間を通じて1時間値の1日平均値が0.05ppm以下である日数が総日数に対し、70%以上維持されること。			(ウ) 年間を通じて、1時間値が0.1ppm以下である時間数が総時間数に対し、88%以上維持されること。			(2) 年間を通じて1時間の年平均値が0.05ppmをこえないこと		(3) いずれの地点においても、年間を通じて大気汚染防止法に定める緊急時の措置を必要とする程度の汚染の日数が総日数に対しその3%をこえずかつ3日以上続かないこと				
ソクテイテン		ジカン	%	テキヒ	ニツスウ	%	テキヒ	ジカン	%	テキヒ	ツキ ヘイキン PPHM	テキヒ	ニツスウ	%	ミツカ イジヨウ ケイゾク カイスウ	テキヒ	ゼンブノ ジヨウケン ノテキヒ
スイタ	01	736	99.73	○	20	64.52	×	715	96.88	○	4.58	○	0	0.00	0	○	△
モリグチ	02	733	99.59	○	19	61.29	×	692	94.02	○	4.91	○	0	0.00	0	○	△
ヨドチユウ	03	725	98.24	×	11	35.48	×	647	87.67	×	5.90	×	1	3.23	0	×	×
シエイケン	04	724	98.10	×	10	32.26	×	613	83.06	×	7.12	×	1	3.23	0	×	×
ユノハナ	05	734	99.59	○	5	16.13	×	639	86.70	×	6.84	×	0	0.00	0	○	△
センター	06	713	98.62	×	15	50.00	×	625	86.45	×	5.78	×	1	3.23	0	×	×
アセ	07	726	99.86	○	28	93.33	○	716	98.49	○	2.38	○	0	0.00	0	○	○
ヒラオ	10	738	100.00	○	19	61.29	×	700	94.85	○	4.14	○	0	0.00	0	○	△
セツヨウ	11	733	99.32	○	22	70.97	○	696	94.31	○	4.35	○	1	3.23	0	×	△
ヤオ	12	738	100.00	○	27	87.10	○	728	98.64	○	3.43	○	0	0.00	0	○	○
アダイ	13	732	100.00	○	31	100.00	○	731	99.86	○	1.84	○	0	0.00	0	○	○
イズミオオツ	14	738	100.00	○	31	100.00	○	738	100.00	○	1.18	○	0	0.00	0	○	○
サカイ	61	709	100.00	○	26	89.66	○	692	97.60	○	3.49	○	0	0.00	0	○	○
ハマデラ	62	738	100.00	○	30	96.77	○	728	98.66	○	2.49	○	0	0.00	0	○	○
アマガサキ	60	729	98.78	×	23	74.19	○	679	92.01	○	5.30	×	2	6.45	0	×	△

69ネン11ガツ カンキョウキジュンノテキゴウジヨウキョウ イオウサンカブツ ソノ1

JBI005

ソクテイテン	(1) 7年間を通じて1時間値が0.2ppm以下である時間数が総時間数に対し99%以上維持されること			(4) 年間を通じて1時間値の1日平均値が0.05ppm以下である日数が総日数に対し、70%以上維持されること			(7) 年間を通じて、1時間値が0.1ppm以下である時間数が総時間数に対し、88%以上維持されること			(2) 年間を通じて1時間の年平均値が0.05ppmをこえないこと		(3) いずれの地点においても、年間を通じて大気汚染防止法に定める緊急時の措置を必要とする程度の汚染の日数が総日数に対しその3%をこえずかつ3日以上続かないこと				ゼンブノジヨウケンノテキヒ
	ジカン	%	テキヒ	ニツスウ	%	テキヒ	ジカン	%	テキヒ	ツキ ハイケン PPHM	テキヒ	ニツスウ	%	ミツカ イジヨウ ケイゾク カイスウ	テキヒ	
スイタ 01	689	99.42	○	7	24.14	×	596	86.00	×	6.77	×	1	3.45	0	×	△
モリグチ 02	688	99.14	○	11	37.93	×	586	84.44	×	6.73	×	1	3.45	0	×	△
ヨドチュウ 03	635	96.95	×	4	14.29	×	423	64.58	×	9.05	×	5	17.86	1	×	×
シエイケン 04	653	93.96	×	4	13.79	×	446	64.17	×	9.55	×	7	24.14	1	×	×
コノハナ 05	691	99.42	○	8	27.59	×	553	79.57	×	7.25	×	0	0.00	0	○	△
センター 06	657	94.94	×	7	24.14	×	457	66.04	×	8.77	×	9	31.03	2	×	×
フセ 07	655	99.54	○	17	65.38	×	626	95.14	○	4.12	○	0	0.00	0	○	△
ヒラオ 10	531	98.52	×	5	22.73	×	444	82.37	×	6.89	×	1	3.85	0	×	×
セツヨウ 11	614	99.35	○	13	54.17	×	565	91.42	○	5.03	×	0	0.00	0	○	△
ヤオ 12	693	100.00	○	15	51.72	×	650	93.80	○	4.98	○	0	0.00	0	○	△
フダイ 13	693	100.00	○	28	96.55	○	679	97.98	○	2.67	○	0	0.00	0	○	○
イズミオオツ 14	533	100.00	○	22	100.00	○	530	99.44	○	1.32	○	0	0.00	0	○	○
サカイ 61	686	100.00	○	11	39.29	×	639	93.15	○	5.26	×	0	0.00	0	○	△
ハマデラ 62	695	100.00	○	29	100.00	○	691	99.42	○	2.84	○	0	0.00	0	○	○
アマガサキ 60	604	97.26	×	17	68.00	×	543	87.44	×	5.76	×	3	11.11	1	×	×

69ネン12ガツ カンキョウキジユンノテキゴウジヨウキョウ イオウサンカブツ ソノ1

JBI005

ソクタイテン	(1) (ア)年間を通じて1時間値が0.2ppm以下である時間数が総時間数に対し99%以上維持されること			(イ) 年間を通じて1時間値の1日平均値が0.05ppm以下である日数が総日数に対し、70%以上維持されること			(ウ) 年間を通じて、1時間値が0.1ppm以下である時間数が総時間数に対し、88%以上維持されること			(2) 年間を通じて1時間の年平均値が0.05ppmをこえないこと		(3) いずれの地点においても、年間を通じて大気汚染防止法に定める緊急時の措置を必要とする程度の汚染の日数が総日数に対しその3%をこえずかつ3日以上続かないこと				ゼンブノジヨウケンノテキヒ
	ジカン	%	テキヒ	ニツスウ	%	テキヒ	ジカン	%	テキヒ	ツキハイケン PPHM	テキヒ	ニツスウ	%	ミツカイジヨウケイゾクカイスウ	テキヒ	
スイダ 01	678	95.90	×	2	6.90	×	489	69.17	×	9.08	×	4	13.33	1	×	×
モリグチ 02	703	99.29	○	10	34.48	×	616	87.01	×	6.44	×	0	0.00	0	○	△
ヨドチュウ 03	656	92.79	×	0	0.00	×	452	63.93	×	10.19	×	6	20.00	1	×	×
シエイケン 04	682	96.46	×	3	10.34	×	512	72.42	×	8.76	×	3	10.00	0	×	×
ユノハナ 05	657	92.80	×	5	17.24	×	494	69.77	×	8.99	×	10	33.33	1	×	×
センター 06	683	96.47	×	8	27.59	×	566	79.94	×	7.24	×	5	16.67	0	×	×
アセ 07	568	95.95	×	6	26.09	×	468	79.05	×	7.65	×	4	14.81	0	×	×
ヒヲオ 10	665	93.93	×	6	20.69	×	491	69.35	×	9.24	×	6	20.00	1	×	×
セツヨウ 11	698	98.59	×	9	31.03	×	613	86.68	×	6.45	×	0	0.00	0	○	△
ヤオ 12	700	99.72	○	14	48.28	×	640	91.17	○	5.55	×	0	0.00	0	○	△
フダイ 13	704	99.86	○	25	86.21	○	679	96.31	○	3.03	○	0	0.00	0	○	○
イズミオオツ 14	488	99.59	○	16	84.21	○	477	97.35	○	2.98	○	1	4.55	0	×	△
サカイ 61	700	98.87	×	13	44.83	×	622	87.85	×	6.09	×	2	6.67	0	×	×
ハマデラ 62	707	99.86	○	26	89.66	○	700	98.87	○	3.00	○	0	0.00	0	○	○
アマガサキ 60	685	96.75	×	11	37.93	×	603	85.17	×	7.08	×	4	13.33	1	×	×

70ネン1ガツ カンキョウキジュンノテキゴウジヨウキヨウ イオウサンカブツ ソノ1

JBI005

ソクテイテン	(1) (ア)年間を通じて1時間値が0.2ppm以下である時間数が総時間数に対し99%以上維持されること			(イ) 年間を通じて1時間値の1日平均値が0.05ppm以下である日数が総日数に対し、70%以上維持されること			(ウ) 年間を通じて、1時間値が0.1ppm以下である時間数が総時間数に対し、88%以上維持されること			(2) 年間を通じて1時間の年平均値が0.05ppmをこえないこと		(3) いずれの地点においても、年間を通じて大気汚染防止法に定める緊急時の措置を必要とする程度の汚染の日数が総日数に対しその3%をこえずかつ3日以上続かないこと				ゼンブノジヨウケンノテキヒ
	ジカン	%	テキヒ	ニツスウ	%	テキヒ	ジカン	%	テキヒ	ツキ ハイケン PPHM	テキヒ	ニツスウ	%	ミツカ イジヨウ ケイゾク カイスウ	テキヒ	
スイダ 01	686	96.48	×	8	27.59	×	570	80.17	×	7.63	×	4	12.90	0	×	×
モリグチ 02	724	97.97	×	11	35.48	×	636	86.06	×	6.23	×	3	9.68	0	×	×
ヨドチユウ 03	698	94.32	×	3	9.68	×	493	66.62	×	9.63	×	7	22.58	1	×	×
シエイケン 04	719	98.09	×	13	41.94	×	610	83.22	×	6.51	×	2	6.45	0	×	×
ユノハナ 05	717	96.89	×	8	25.81	×	593	80.14	×	7.23	×	2	6.45	0	×	×
センター 06	713	96.88	×	13	41.94	×	626	85.05	×	6.23	×	3	9.68	0	×	×
フセ 07	714	96.75	×	9	29.03	×	586	79.40	×	7.25	×	2	6.45	0	×	×
ヒラオ 10	664	97.36	×	3	10.71	×	568	83.28	×	7.29	×	2	6.45	0	×	×
セツヨウ 11	726	98.11	×	7	22.58	×	649	87.70	×	6.42	×	3	9.68	0	×	×
ヤオ 12	736	99.46	○	15	48.39	×	677	91.49	○	5.28	×	0	0.00	0	○	△
フダイ 13	724	97.97	×	25	80.65	○	695	94.05	○	3.68	○	4	12.90	0	×	△
イズミオオツ 14	737	99.59	○	27	87.10	○	703	95.00	○	2.61	○	0	0.00	0	○	○
サカイ 61	630	99.68	○	11	44.00	×	568	89.87	○	5.42	×	0	0.00	0	○	△
ハマデラ 62	665	99.70	○	21	77.78	○	635	95.20	○	3.23	○	0	0.00	0	○	○
アマガサキ 60	717	97.02	×	6	19.35	×	610	82.54	×	7.66	×	4	12.90	0	×	×

70ネン2ガツ カンキョウキジュンノテキゴウジヨウキヨウ イオウサンカブツ ソノ1

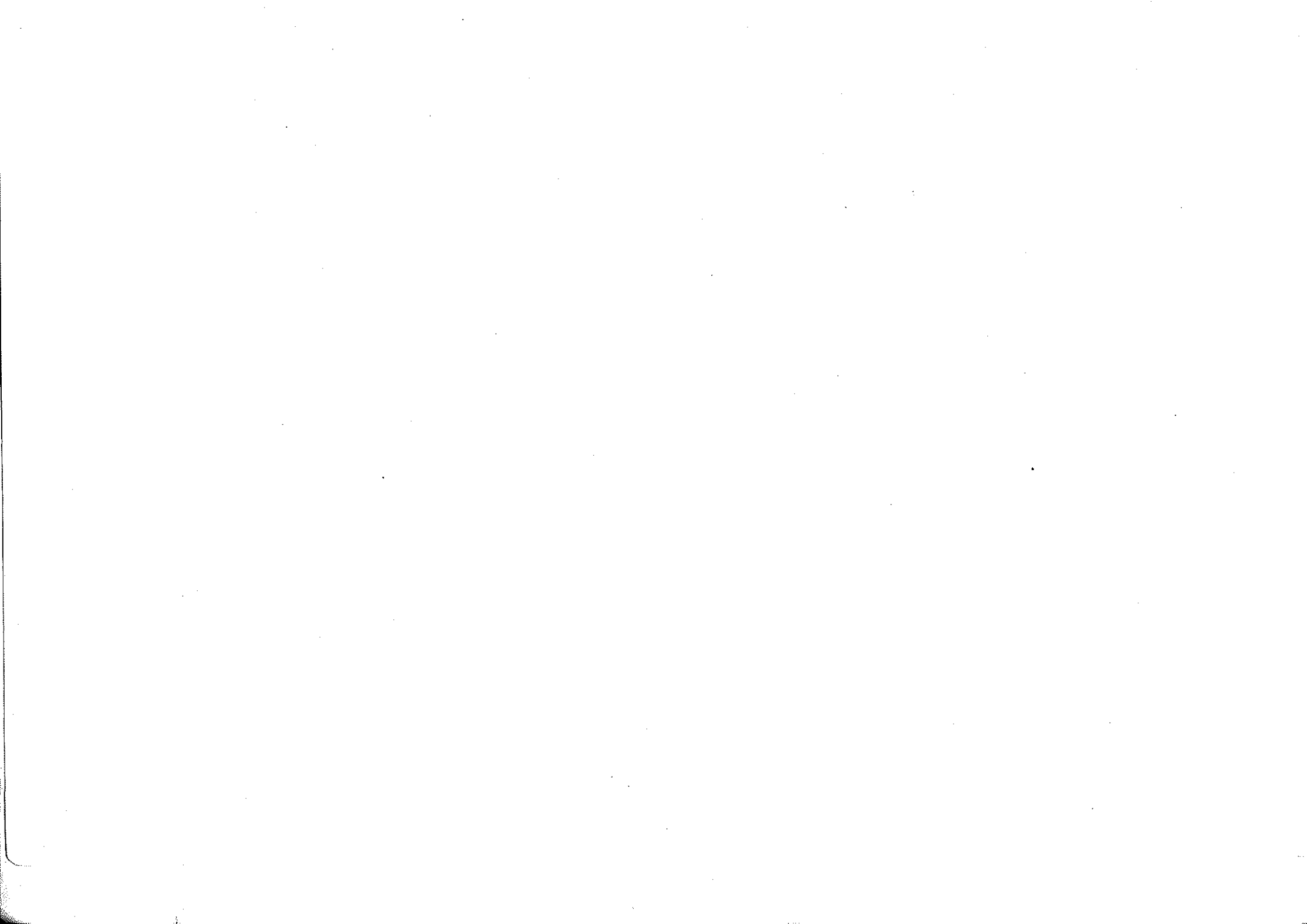
JBI005

ソクテイテン	(1) 7年間を通じて1時間値が0.2ppm以下である時間数が総時間数に対し99%以上維持されること			(イ) 年間を通じて1時間値の1日平均値が0.05ppm以下である日数が総日数に対し、70%以上維持されること			(ウ) 年間を通じて、1時間値が0.1ppm以下である時間数が総時間数に対し、88%以上維持されること			(2) 年間を通じて1時間の年平均値が0.05ppmをこえないこと		(3) いずれの地点においても、年間を通じて大気汚染防止法に定める緊急時の措置を必要とする程度の汚染の日数が総日数に対しその3%をこえずかつ3日以上続かないこと			ゼンブノジヨウケンノテキヒ	
	ジカル	%	テキヒ	ニツスウ	%	テキヒ	ジカン	%	テキヒ	ツキハイケン PPHM	テキヒ	ニツスウ	%	ミツカイジヨウケイゾクカイスウ		テキヒ
スイタ 01	623	95.70	×	8	29.63	×	451	69.28	×	8.51	×	4	14.29	0	×	×
モリグチ 02	614	97.15	×	9	36.00	×	498	78.80	×	7.22	×	2	7.14	0	×	×
ヨドチユウ 03	399	90.89	×	2	12.50	×	261	59.45	×	10.78	×	6	24.00	0	×	×
シエイケン 04	640	97.86	×	10	37.04	×	532	81.35	×	6.86	×	1	3.57	0	×	×
コノハナ 05	606	92.66	×	5	18.52	×	434	66.36	×	9.41	×	7	25.00	1	×	×
センター 06	558	91.63	×	5	20.00	×	422	69.29	×	9.22	×	10	35.71	2	×	×
フセ 07	605	92.51	×	8	29.63	×	475	72.63	×	8.94	×	10	35.71	3	×	×
ヒラオ 10	607	92.81	×	6	22.22	×	500	76.45	×	8.27	×	7	25.00	1	×	×
セツヨウ 11	633	97.09	×	8	29.63	×	547	83.90	×	6.61	×	4	14.29	0	×	×
ヤオ 12	634	97.09	×	7	25.93	×	526	80.55	×	7.18	×	2	7.14	0	×	×
フダイ 13	652	99.69	○	22	81.48	○	619	94.65	○	3.90	○	0	0.00	0	○	○
イズミオオツ 14	654	100.00	○	27	100.00	○	649	98.24	○	1.59	○	0	0.00	0	○	○
サカイ 61	639	98.46	×	6	22.22	×	538	82.90	×	7.08	×	1	3.57	0	×	×
ハマデラ 62	652	99.69	○	18	66.67	×	627	95.87	○	4.07	○	0	0.00	0	○	△
アマガサキ 60	619	94.65	×	1	3.70	×	440	67.28	×	9.44	×	7	25.00	1	×	×

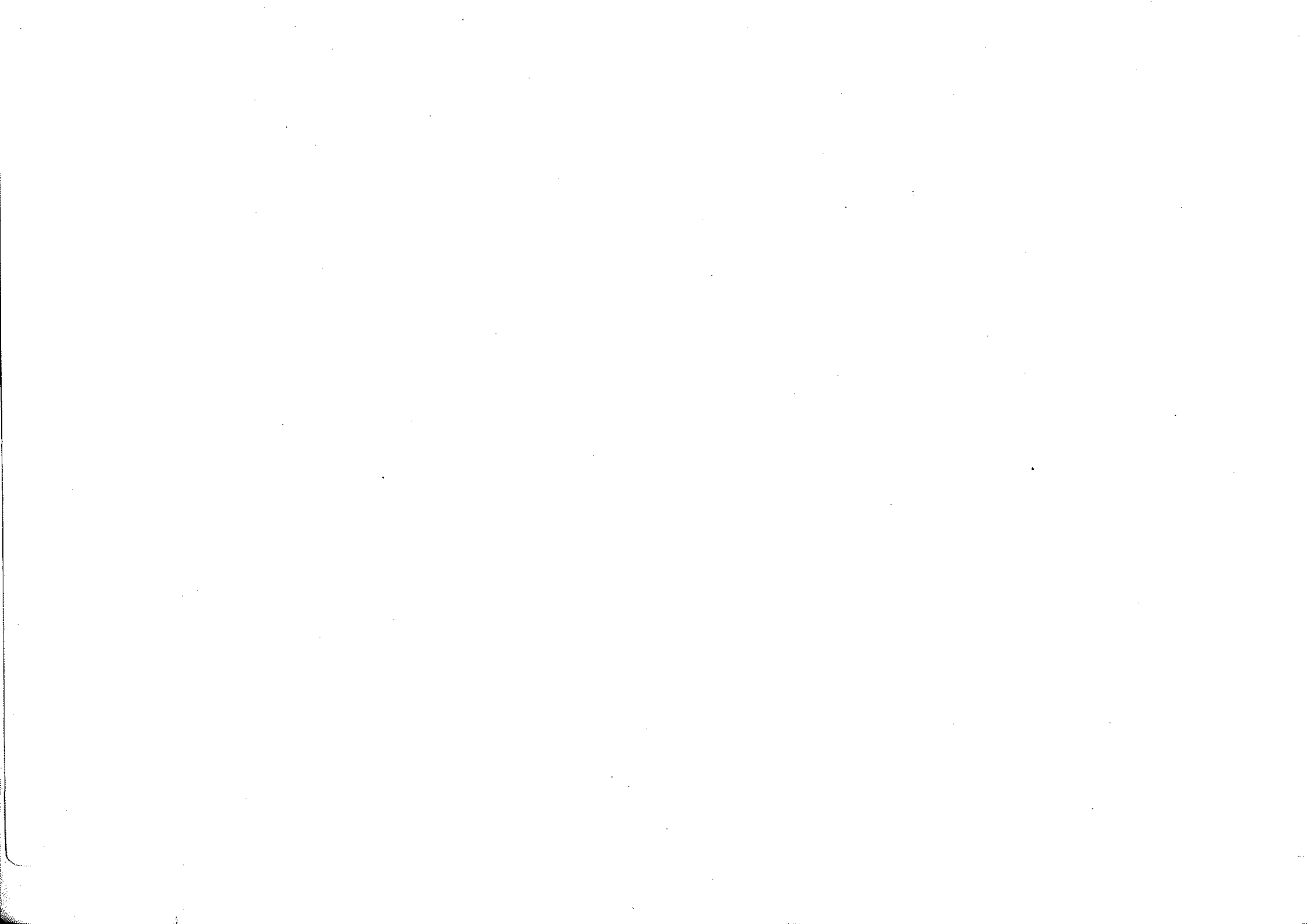
70ネン3ガツ カンキョウキジュンノテキゴウジヨウキョウ イオウサンカブツ ソノ1

JBI005

ソクテイテン	(1) (ア)年間を通じて1時間値が0.2ppm以下である時間数が総時間数に対し99%以上維持されること			(イ) 年間を通じて1時間値の1日平均値が0.05ppm以下である日数が総日数に対し、70%以上維持されること			(ウ) 年間を通じて、1時間値が0.1ppm以下である時間数が総時間数に対し、88%以上維持されること			(2) 年間を通じて1時間の年平均値が0.05ppmをこえないこと		(3) いずれの地点においても、年間を通じて大気汚染防止法に定める緊急時の措置を必要とする程度の汚染の日数が総日数に対しその3%をこえずかつ3日以上続かないこと				ゼンブノジヨウケンノテキヒ
	ジカン	%	テキヒ	ニツスウ	%	テキヒ	ジカン	%	テキヒ	ツキハイケン PPHM	テキヒ	ニツスウ	%	ミツカイジヨウケイゾクカイスウ	テキヒ	
スイタ 01	700	98.18	×	12	40.00	×	616	86.40	×	6.24	×	2	6.45	0	×	×
モリグチ 02	721	99.72	○	15	48.39	×	657	90.87	○	5.24	×	1	3.23	0	×	△
ヨドチユウ 03	602	96.01	×	4	16.00	×	488	77.83	×	8.18	×	6	21.43	0	×	×
シエイケン 04	720	99.45	○	19	61.29	×	679	93.78	○	4.92	○	1	3.23	0	×	△
ユノハナ 05	713	98.62	×	13	41.94	×	638	88.24	○	6.35	×	3	9.68	0	×	△
センター 06	707	98.88	×	6	19.35	×	627	87.69	×	6.58	×	1	3.23	0	×	×
フセ 07	572	98.96	×	6	24.00	×	493	85.29	×	6.83	×	0	0.00	0	○	△
ヒラオ 10	710	98.07	×	10	32.26	×	608	83.98	×	6.86	×	1	3.23	0	×	×
セツヨウ 11	699	99.15	○	21	70.00	×	649	92.06	○	4.35	○	0	0.00	0	○	△
ヤオ 12	659	98.36	×	13	46.43	×	590	88.06	○	5.61	×	0	0.00	0	○	△
フダイ 13	712	99.86	○	23	76.67	○	678	95.09	○	3.72	○	0	0.00	0	○	○
イズミオオツ 14	722	100.00	○	31	100.00	○	720	99.72	○	1.60	○	0	0.00	0	○	○
サカイ 61	711	98.34	×	7	22.58	×	578	79.94	×	7.30	×	1	3.23	0	×	×
ハマデラ 62	701	97.09	×	8	25.81	×	606	83.93	×	6.73	×	2	6.45	0	×	×
アマガサキ 60	706	99.02	○	13	43.33	×	645	90.46	○	5.12	×	1	3.23	0	×	△



電気伝導度法によるいおう酸化物の測定状況……その(2)



69ネン4ガツ-70ネン3ガツ イオウサンカブツニヨルタイキオセンノジヨウキヨウ イオウサンカブツ ヌノ2

JBI016

区分 測定点	総計	全測定 時間	測定 日数	年最高 PPHM	年最低 PPHM	日平均 の最高 PPHM	日平均 の最低 PPHM	日平均 0.1ppm以下 を示した 日数	日平均 0.15ppm 以上の最高 持続日数	0.2ppm以 上の最高 持続時間	0.3ppm以 上の最高 持続時間	0.5ppm以上		0.2ppm以 上の時間数
												時間数	最高持続 時間	
スイダ 01	50000	8419	347	53	0	20.5	1.0	311	1	7	3	1	1	138
モリグチ 02	45859	8433	348	50	0	15.2	1.2	331	1	3	2	1	1	77
ヨドチユウ 03	59066	7783	319	72	0	21.7	1.2	240	3	11	6	7	2	344
シエイケン 04	55286	8457	350	51	0	19.5	1.0	294	2	6	2	1	1	188
ユノハナ 05	50868	7793	322	58	0	24.8	0.0	274	3	11	4	3	1	178
センター 06	49684	8272	342	51	0	20.3	1.2	306	3	8	4	1	1	217
フセ 07	48583	8048	330	52	0	26.7	0.7	289	2	17	8	1	1	200
ヒラオ 10	48812	7927	325	66	0	26.7	0.4	289	2	20	5	4	2	212
セツヨウ 11	40530	8401	346	49	0	13.6	0.3	333	0	6	3	0	0	113
ヤオ 12	37341	8410	348	44	0	15.0	0.8	341	1	6	1	0	0	48
フダイ 13	19660	8251	340	49	0	12.4	0.0	338	0	5	2	0	0	22
イズミオオツ 14	14421	7724	316	51	0	8.5	0.0	316	0	2	1	1	1	7
サカイ 61	33248	8195	335	46	0	12.9	0.6	323	0	6	1	0	0	40
ハマデラ 62	23107	8380	346	33	0	14.9	0.0	343	0	7	1	0	0	31
アマガサキ 60	43454	8058	332	57	0	24.4	0.0	297	1	9	6	4	2	154

69 ネン4 ガツ イオウサンカブツニヨルタイキオセンノジヨウキヨウ イオウサンカブツ ソノ2

JBI006

区分 測定点	総計	全測定 時間	測定 日数	月最高 PPHM	月最低 PPHM	日平均 の最高 PPHM	日平均 の最低 PPHM	日平均 0.1ppm以 下を示した 日数	日平均 0.15ppm 以上の最高 持続時間	0.2ppm以 上の最高 持続時間	0.3ppm以 上の最高 持続時間	0.5ppm以上		0.2ppm以 上の時間数
												時間数	最高持続 時間	
スイタ 01	3925	658	26	24	1	11.1	2.0	25	0	2	0	0	0	6
モリグチ 02	3375	661	26	25	0	10.8	1.8	25	0	1	0	0	0	4
ヨドチユウ 03	4330	468	18	45	2	15.4	3.0	11	1	3	2	0	0	31
シエイケン 04	4639	662	26	32	0	12.7	2.2	23	0	4	1	0	0	12
ユノハナ 05	2955	645	25	21	0	9.0	1.7	25	0	1	0	0	0	1
センター 06	3607	662	27	26	0	10.5	2.2	25	0	4	0	0	0	12
フセ 07	3222	657	26	23	0	8.2	1.7	26	0	1	0	0	0	2
ヒラオ 10	3095	570	21	25	0	13.6	1.8	19	0	5	0	0	0	22
セツヨウ 11	1914	662	26	22	0	7.5	0.3	26	0	1	0	0	0	1
ヤオ 12	2726	662	26	15	0	7.0	1.6	26	0	0	0	0	0	0
フダイ 13	1734	647	26	19	0	4.3	1.0	26	0	0	0	0	0	0
イズミオオツ 14	1925	662	26	22	0	6.3	1.0	26	0	1	0	0	0	1
サカイ 61	1589	656	26	9	0	3.6	1.4	26	0	0	0	0	0	0
ハマデラ 62	1545	662	26	14	0	4.1	1.1	26	0	0	0	0	0	0
アマガサキ 60	2383	577	23	32	0	12.1	1.8	22	0	2	1	0	0	6

69 ネン5 ガツ イオウサンカブツニヨルタイキオセンノジヨウキヨウ イオウサンカブツ ソノ2

JBI006

区分 測定点	総計	全測定 時間	測定 日数	月最高	月最低	日平均 の最高	日平均 の最低	日平均 0.1ppm以下 を示した 日数	日平均 0.15ppm 以上の最高 持続日数	0.2ppm以 上の最高 持続時間	0.3ppm以 上の最高 持続時間	0.5ppm以上		0.2ppm以 上の時間数
				P P H M	P P H M	P P H M	P P H M	時間数	最高持続 時間					
スイタ 01	3784	732	30	26	0	10.5	1.9	29	0	4	0	0	0	7
モリグチ 02	2882	732	30	18	0	9.7	1.9	30	0	0	0	0	0	0
ヨドチユウ 03	3783	720	30	42	0	15.7	1.2	27	1	8	1	0	0	11
シエイケン 04	4439	705	28	31	1	13.1	2.5	25	0	4	1	0	0	18
ユノハナ 05	2784	731	30	13	1	5.8	2.0	30	0	0	0	0	0	0
センター 06	3465	650	25	32	0	9.3	1.9	25	0	3	1	0	0	6
フセ 07	3527	732	30	19	0	8.9	1.5	30	0	0	0	0	0	0
ヒラオ 10	3296	695	28	32	0	10.7	2.4	27	0	3	1	0	0	9
セツヨウ 11	3608	732	30	36	0	12.7	1.5	29	0	5	3	0	0	14
ヤオ 12	2745	728	30	19	0	6.7	1.5	30	0	0	0	0	0	0
フダイ 13	1231	621	25	10	0	4.4	0.6	25	0	0	0	0	0	0
イズミオオツ 14	1034	592	22	9	0	3.8	0.2	22	0	0	0	0	0	0
サカイ 61	1240	671	26	12	0	3.4	0.9	26	0	0	0	0	0	0
ハマデラ 62	1354	732	30	13	0	4.5	0.7	30	0	0	0	0	0	0
アマガサキ 60	2166	580	23	34	0	10.7	1.7	22	0	2	1	0	0	3

69 ネン6 ガツ イオウサンカブツニヨルタイキオセンノジヨウキヨウ イオウサンカブツ ソノ2

JBI006

区分 測定点	総計	全測定時間	測定日数	月最高	月最低	日平均の最高	日平均の最低	日平均0.1ppm以下を示した日数	日平均0.15ppm以上の最高持続時間	0.2ppm以上の最高持続時間	0.3ppm以上の最高持続時間	0.5ppm以上		0.2ppm以上の時間数	
				P P H M	P P H M	P P H M	P P H M	日	時間	時間	時間	時間数	最高持続時間		
スイタ 01	2402	719	30	17	0	8.2	1.7	30	0	0	0	0	0	0	0
モリグチ 02	2615	711	30	18	0	6.2	1.5	30	0	0	0	0	0	0	0
ヨドチユウ 03	3183	560	22	36	0	13.8	1.7	20	0	4	1	0	0	13	13
シエイケン 04	4204	720	30	28	0	11.2	1.5	28	0	3	0	0	0	0	16
ユノハナ 05	2917	717	30	17	0	7.8	0.0	30	0	0	0	0	0	0	0
センター 06	3247	717	30	27	0	9.0	1.2	30	0	3	0	0	0	0	5
フセ 07	4301	617	25	23	0	11.1	2.9	22	0	1	0	0	0	0	4
ヒラオ 10	3339	720	30	22	0	8.0	1.6	30	0	1	0	0	0	0	4
セツヨウ 11	2614	714	30	23	0	8.4	0.7	30	0	1	0	0	0	0	2
ヤオ 12	2192	680	28	14	0	6.2	1.5	28	0	0	0	0	0	0	0
フダイ 13	1085	655	27	14	0	4.3	0.3	27	0	0	0	0	0	0	0
イズミオオツ 14	865	626	27	10	0	4.0	0.9	27	0	0	0	0	0	0	0
サカイ 61	1627	720	30	10	0	3.9	0.6	30	0	0	0	0	0	0	0
ハマデラ 62	1053	693	29	9	0	2.8	0.1	29	0	0	0	0	0	0	0
アマガサキ 60	3005	720	30	28	0	13.9	2.1	29	0	2	0	0	0	0	9

69 ネン7 ガツ イオウサンカブツニヨルタイキオセンノジヨウキヨウ イオウサンカブツ ソノ2

JBI006

区分 測定点	総計	全測定 時間	測定 日数	月最高	月最低	日平均 の最高	日平均 の最低	日平均 0.1ppm以 下を示した 日数	日平均 0.15ppm 以上の最高 持続日数	0.2ppm以 上の最高 持続時間	0.3ppm以 上の最高 持続時間	0.5ppm以上		0.2ppm以 上の時間数
				P P H M	P P H M	P P H M	P P H M	時間数	最高持続 時間					
スイタ 01	2872	708	29	33	1	10.6	1.0	28	0	3	1	0	0	8
モリグチ 02	3487	709	29	22	0	7.7	1.2	29	0	1	0	0	0	1
ヨドチユウ 03	3579	708	29	24	0	11.0	1.3	27	0	2	0	0	0	17
シエイケン 04	4276	688	28	32	0	12.6	1.1	23	0	1	1	0	0	11
ユノハナ 05	3610	650	26	26	0	10.8	0.7	24	0	3	0	0	0	7
センター 06	2878	666	27	18	0	8.0	1.7	27	0	0	0	0	0	0
フセ 07	3862	709	29	23	0	12.0	2.1	27	0	3	0	0	0	19
ヒラオ 10	3741	671	28	37	0	15.8	1.9	26	1	5	3	0	0	24
セツヨウ 11	2701	701	28	23	0	7.0	1.0	28	0	1	0	0	0	2
ヤオ 12	2318	714	29	12	0	5.7	1.0	29	0	0	0	0	0	0
フダイ 13	977	712	29	7	0	4.0	0.0	29	0	0	0	0	0	0
イズミオオツ 14	1547	715	29	12	0	4.8	0.9	29	0	0	0	0	0	0
サカイ 61	1668	675	27	11	0	4.0	1.3	27	0	0	0	0	0	0
ハマデラ 62	1287	704	29	14	0	3.6	0.4	29	0	0	0	0	0	0
アマガサキ 60	2272	577	23	42	0	10.0	2.2	23	0	2	1	0	0	3

69ネン8ガツ イオウサンカブツニヨルタイキオセンノジヨウキヨウ イオウサンカブツ ソノ2

JBI006

区分 測定点	総計	全測定 時間	測定 日数	月最高 PPHM	月最低 PPHM	日平均 の最高 PPHM	日平均 の最低 PPHM	日平均 0.1ppm以 下を示した 日数	日平均 0.15ppm 以上の最高 持続日数	0.2ppm以 上の最高 持続時間	0.3ppm以 上の最高 持続時間	0.5ppm以上		0.2ppm以 上の時間数
												時間数	最高持続 時間	
スイダ 01	3927	719	30	20	1	9.4	2.2	30	0	1	0	0	0	1
モリグチ 02	4059	711	29	22	0	9.7	1.8	29	0	1	0	0	0	1
ヨドチユウ 03	4752	710	30	37	0	13.2	1.2	26	0	3	1	0	0	18
シエイケン 04	3830	720	30	19	0	10.7	1.3	29	0	0	0	0	0	0
ユノハナ 05	4929	652	27	23	0	13.2	0.8	22	0	3	0	0	0	9
センター 06	3230	717	30	40	0	12.3	1.6	28	0	5	2	0	0	16
アセ 07	5398	675	28	38	0	12.7	2.5	19	0	5	1	0	0	33
ヒラオ 10	3688	719	30	18	0	7.1	1.9	30	0	0	0	0	0	0
セツヨウ 11	3256	720	30	25	0	7.8	1.1	30	0	2	0	0	0	5
ヤオ 12	2708	719	30	16	0	6.4	0.8	30	0	0	0	0	0	0
フダイ 13	769	669	26	9	0	1.7	0.5	26	0	0	0	0	0	0
イズミオオツ 14	1262	671	27	14	0	4.2	0.6	27	0	0	0	0	0	0
サカイ 61	1624	720	30	15	0	3.3	1.3	30	0	0	0	0	0	0
ハマデフ 62	965	720	30	10	0	2.5	0.3	30	0	0	0	0	0	0
アマガサキ 60	2774	720	30	57	1	7.4	1.7	30	0	1	1	1	1	1

69ネン9ガツ イオウサンカブツニヨルタイキオセンノジヨウキヨウ イオウサンカブツ ソノ2

JBI006

区分 測定点	総計	全測定時間	測定日数	月最高 P P H M	月最低 P P H M	日平均 の最高 P P H M	日平均 の最低 P P H M	日平均 0.1ppm以下 を示した 日数	日平均 0.15ppm 以上の最高 持続日数	0.2ppm以 上の最高 持続時間	0.3ppm以 上の最高 持続時間	0.5ppm以上		0.2ppm以 上の時間数
												時間数	最高持続時間	
スイダ 01	3184	670	27	27	0	9.3	2.3	27	0	1	0	0	0	1
モリグチ 02	3642	677	28	28	0	10.8	2.7	27	0	2	0	0	0	5
ヨドチユウ 03	4978	711	30	52	1	16.6	2.2	26	2	5	3	1	1	37
シエイケン 04	2994	711	30	22	0	9.5	1.0	30	0	1	0	0	0	1
ユノハナ 05	1125	141	6	21	1	9.5	6.5	6	0	1	0	0	0	1
センター 06	2976	677	28	29	0	8.1	1.7	28	0	2	0	0	0	4
フセ 07	4162	711	30	42	0	13.7	0.7	25	0	5	2	0	0	19
ヒラオ 10	2994	507	20	43	1	10.6	3.0	19	0	3	1	0	0	7
セツヨウ 11	3421	711	30	49	0	9.4	1.5	30	0	3	2	0	0	15
ヤオ 12	2422	711	30	32	0	6.8	1.3	30	0	1	1	0	0	1
フダイ 13	616	711	30	7	0	2.2	0.0	30	0	0	0	0	0	0
イズミオオツ 14	623	581	24	6	0	1.6	0.7	24	0	0	0	0	0	0
サカイ 61	1814	646	27	16	0	9.5	0.7	27	0	0	0	0	0	0
ハマデラ 62	1290	685	28	12	0	5.3	0.5	28	0	0	0	0	0	0
アマガサキ 60	2865	711	30	20	1	9.3	2.2	30	0	1	0	0	0	1

69 ネン10 ガツ イオウサンカブツエヨルタイキオセンノジヨウキヨウ イオウサンカブツ ソノ2

JBI006

区分 測定点	総計	全測定 時間	測定 日数	月最高 PPHM	月最低 PPHM	日平均 の最高 PPHM	日平均 の最低 PPHM	日平均 0.1ppm以下 を示した 日数	日平均 0.15ppm 以上の最高 持続日数	0.2ppm以 上の最高 持続時間	0.3ppm以 上の最高 持続時間	0.5ppm以上		0.2ppm以 上の時間数
												時間数	最高持続 時間	
スイタ 01	3380	738	31	2.7	0	7.7	2.5	31	0	2	0	0	0	3
モリグチ 02	3617	736	31	2.8	1	9.6	2.4	31	0	2	0	0	0	3
ヨドチユウ 03	4351	738	31	4.6	0	12.0	1.7	28	0	3	1	0	0	15
シエイケン 04	5258	738	31	4.6	1	13.9	3.1	24	0	2	2	0	0	18
コノハナ 05	5044	737	31	2.7	0	10.4	4.3	30	0	1	0	0	0	3
センター 06	4182	723	30	3.2	0	13.0	2.0	27	0	3	1	0	0	12
フセ 07	1731	727	30	2.1	0	5.2	0.8	30	0	1	0	0	0	1
ヒラオ 10	3053	738	31	1.8	0	9.1	0.4	31	0	0	0	0	0	0
セツヨウ 11	3212	738	31	4.1	0	10.7	1.5	30	0	2	2	0	0	5
ヤオ 12	2531	738	31	1.8	1	6.3	1.6	31	0	0	0	0	0	0
フダイ 13	1347	732	31	1.1	0	4.3	0.3	31	0	0	0	0	0	0
イズミオオツ 14	869	738	31	4	0	1.6	0.8	31	0	0	0	0	0	0
サカイ 61	2473	709	29	1.6	0	7.9	1.1	29	0	0	0	0	0	0
ハマデラ 62	1841	738	31	1.5	0	5.6	0.9	31	0	0	0	0	0	0
アマガサキ 60	3910	738	31	3.8	1	13.9	2.7	28	0	2	2	0	0	11

69 ネン11ガツ イオウサンカブツニヨルタイキオセンノジヨウキヨウ イオウサンカブツ ソノ2

JBI006

区分 測定点	総計	全測定 時間	測定 日数	月最高	月最低	日平均 の最高	日平均 の最低	日平均 0.1ppm以 下を示した 日数	日平均 0.15ppm 以上の最高 持続日数	0.2ppm以 上の最高 持続時間	0.3ppm以 上の最高 持続時間	0.5ppm以上		0.2ppm以 上の時間数
				P P H M	P P H M	P P H M	P P H M	時間数	最高持続 時間	時間数				
スイタ 01	4691	693	29	30	0	11.2	3.1	25	0	4	1	0	0	6
モリグチ 02	4674	694	29	50	1	12.1	2.4	24	0	2	1	1	1	8
ヨドチユウ 03	5927	655	28	36	0	17.0	2.1	17	2	5	2	0	0	25
シエイケン 04	6635	695	29	51	0	19.5	3.5	16	2	5	2	1	1	46
ユノハナ 05	5041	695	29	25	0	12.5	2.6	24	0	2	0	0	0	7
センター 06	6068	692	29	36	0	17.6	1.8	19	3	5	3	0	0	38
アセ 07	2709	658	26	24	0	8.5	1.1	26	0	2	0	0	0	3
ヒラオ 10	3715	539	22	35	1	12.4	2.5	18	0	5	2	0	0	8
セツヨウ 11	3109	618	24	28	1	9.8	2.2	24	0	2	0	0	0	6
ヤオ 12	3450	693	29	20	0	9.7	2.1	29	0	1	0	0	0	1
アダイ 13	1848	693	29	17	0	7.5	1.0	29	0	0	0	0	0	0
イズミオオツ 14	704	533	22	13	0	3.6	0.5	22	0	0	0	0	0	0
サカイ 61	3605	686	28	17	0	8.2	2.3	28	0	0	0	0	0	0
ハマデラ 62	1974	695	29	15	0	4.7	1.0	29	0	0	0	0	0	0
アマガサキ 60	3578	621	25	37	1	20.2	2.1	22	1	8	2	0	0	21

69ネン12ガツ イオウサンカブツニヨルタイキオセンノジヨウキヨウ イオウサンカブツ ソノ2

JBI006

区分 測定点	総計	全測定 時間	測定 日数	月最高 PPHM	月最低 PPHM	日平均 の最高 PPHM	日平均 の最低 PPHM	日平均 0.1ppm以下 を示した 日数	日平均 0.15ppm 以上の最高 持続日数	0.2ppm以 上の最高 持続時間	0.3ppm以 上の最高 持続時間	0.5ppm以上		0.2ppm以 上の時間数
												時間数	最高持続 時間	
スイタ 01	6417	707	29	53	2	19.0	4.0	19	1	7	2	1	1	29
モリグチ 02	4557	708	29	38	0	11.4	2.6	27	0	2	1	0	0	8
ヨドチユウ 03	7202	707	29	45	0	21.7	5.7	16	1	11	6	0	0	57
シエイケン 04	6194	707	29	40	1	17.5	2.1	18	1	6	2	0	0	29
ユノハナ 05	6367	708	29	51	1	22.9	2.5	16	1	10	4	1	1	62
センター 06	5127	708	29	35	0	16.0	2.6	24	1	8	1	0	0	30
フセ 07	4530	592	23	34	1	17.6	1.6	17	1	5	2	0	0	27
ヒラオ 10	6543	708	29	50	2	23.3	3.4	15	1	8	5	1	1	49
セツヨウ 11	4566	708	29	31	1	12.7	3.7	27	0	2	1	0	0	10
ヤオ 12	3893	702	29	25	0	10.2	2.1	28	0	2	0	0	0	4
フダイ 13	2135	705	29	22	0	7.6	0.8	29	0	2	0	0	0	3
イズミオオツ 14	1461	490	19	51	0	5.7	1.1	19	0	1	1	1	1	2
サカイ 61	4315	708	29	25	0	12.2	3.0	26	0	6	0	0	0	9
ハマデラ 62	2126	708	29	23	0	6.4	1.4	29	0	1	0	0	0	1
アマガサキ 60	5015	708	29	53	0	23.4	0.8	23	1	7	4	1	1	25

70ネン1ガツ イオウサンカブツニヨルタイキオセンノジヨウキヨウ イオウサンカブツ ソノ2

JBI006

区分 測定点	総計	全測定 時間	測定 日数	月最高 PPHM	月最低 PPHM	日平均 の最高 PPHM	日平均 の最低 PPHM	日平均 0.1ppm以 下を示した 日数	日平均 0.15ppm 以上の最高 持続日数	0.2ppm以 上の最高 持続時間	0.3ppm以 上の最高 持続時間	0.5ppm以上		0.2ppm以 上の時間数
												時間数	最高持続 時間	
スイタ 01	5426	711	29	49	1	16.4	3.4	23	1	4	3	0	0	28
モリグチ 02	4604	739	31	41	0	12.2	2.7	28	0	3	2	0	0	17
ヨドチユウ 03	7123	740	31	50	0	15.9	3.5	17	2	6	4	1	1	47
シエイケン 04	4771	733	31	34	0	13.8	2.1	26	0	5	2	0	0	16
ユノハナ 05	5348	740	31	44	1	14.7	2.4	25	0	4	2	0	0	24
センター 06	4585	736	31	40	0	17.9	2.0	28	1	8	3	0	0	26
フセ 07	5349	738	31	33	1	13.0	1.6	24	0	3	1	0	0	30
ヒラオ 10	4972	682	28	37	1	15.9	4.1	26	1	5	2	0	0	21
セツヨウ 11	4754	740	31	43	0	11.7	2.0	27	0	5	1	0	0	22
ヤオ 12	3910	740	31	26	0	9.7	2.1	31	0	2	0	0	0	5
フダイ 13	2717	739	31	49	0	12.4	1.2	29	0	5	2	0	0	15
イズミオオツ 14	1930	740	31	24	0	8.5	0.0	31	0	2	0	0	0	4
サカイ 61	3424	632	25	24	1	9.5	2.7	25	0	1	0	0	0	3
ハマデラ 62	2152	667	27	23	0	9.0	0.0	27	0	1	0	0	0	2
アマガサキ 60	5662	739	31	47	0	19.4	4.0	24	1	9	3	0	0	28

70ネン2ガツ イオウサンカブツニヨルタイキオセンノジヨウキヨウ イオウサンカブツ ソノ2

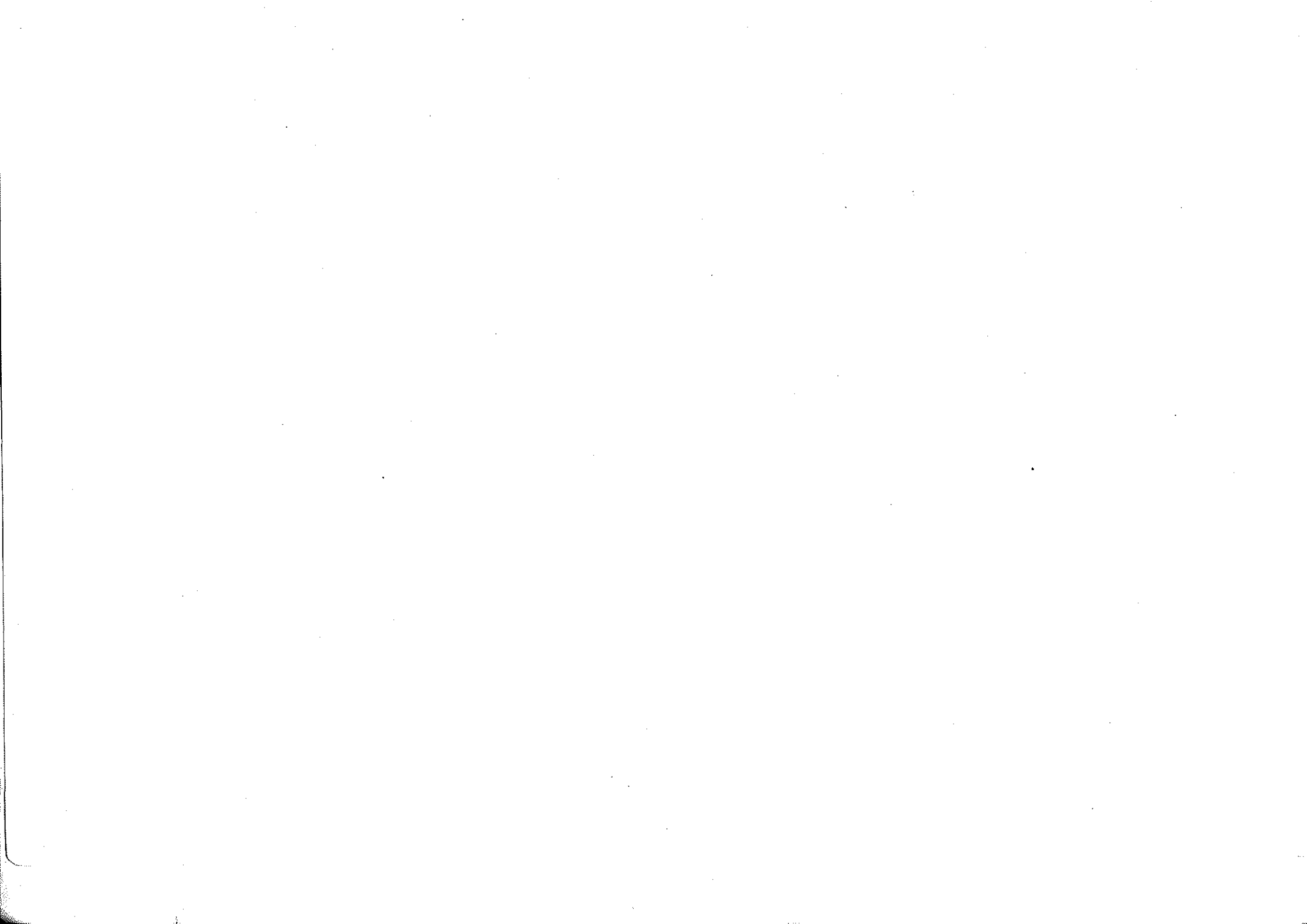
JBI006

区分 測定点	総計	全測定 時間	測定 日数	月最高 PPHM	月最低 PPHM	日平均 の最高 PPHM	日平均 の最低 PPHM	日平均 0.1ppm以下 を示した 日数	日平均 0.15ppm 以上の最高 持続日数	0.2ppm以 上の最高 持続時間	0.3ppm以 上の最高 持続時間	0.5ppm以上		0.2ppm以 上の時間数
												時間数	最高持続 時間	
スイタ 01	5541	651	27	43	0	20.5	3.2	17	1	6	3	0	0	32
モリグチ 02	4562	632	25	38	0	15.2	2.2	20	1	3	1	0	0	23
ヨドチユウ 03	4731	439	16	50	0	16.8	4.2	6	3	5	3	1	1	45
シエイケン 04	4486	654	27	30	1	16.8	2.3	22	1	4	1	0	0	16
ユノハナ 05	6154	654	27	52	1	24.8	3.5	15	3	11	3	1	1	53
センター 06	5612	609	25	51	0	20.3	2.0	16	3	8	4	1	1	59
フセ 07	5847	654	27	52	1	26.7	2.6	19	2	17	8	1	1	55
ヒラオ 10	5406	654	27	66	0	26.7	2.3	20	2	20	4	3	2	52
セツヨウ 11	4309	652	27	32	1	13.6	2.7	24	0	6	1	0	0	22
ヤオ 12	4689	653	27	44	1	15.0	2.7	22	1	6	1	0	0	23
フダイ 13	2552	654	27	22	0	9.6	1.9	27	0	2	0	0	0	3
イズミオオツ 14	1043	654	27	19	0	4.5	0.5	27	0	0	0	0	0	0
サカイ 61	4592	649	27	46	0	12.9	3.3	22	0	3	1	0	0	13
ハマデラ 62	2661	654	27	27	0	7.7	2.0	27	0	2	0	0	0	2
アマガサキ 60	6173	654	27	50	2	24.4	4.3	17	1	7	6	2	2	38

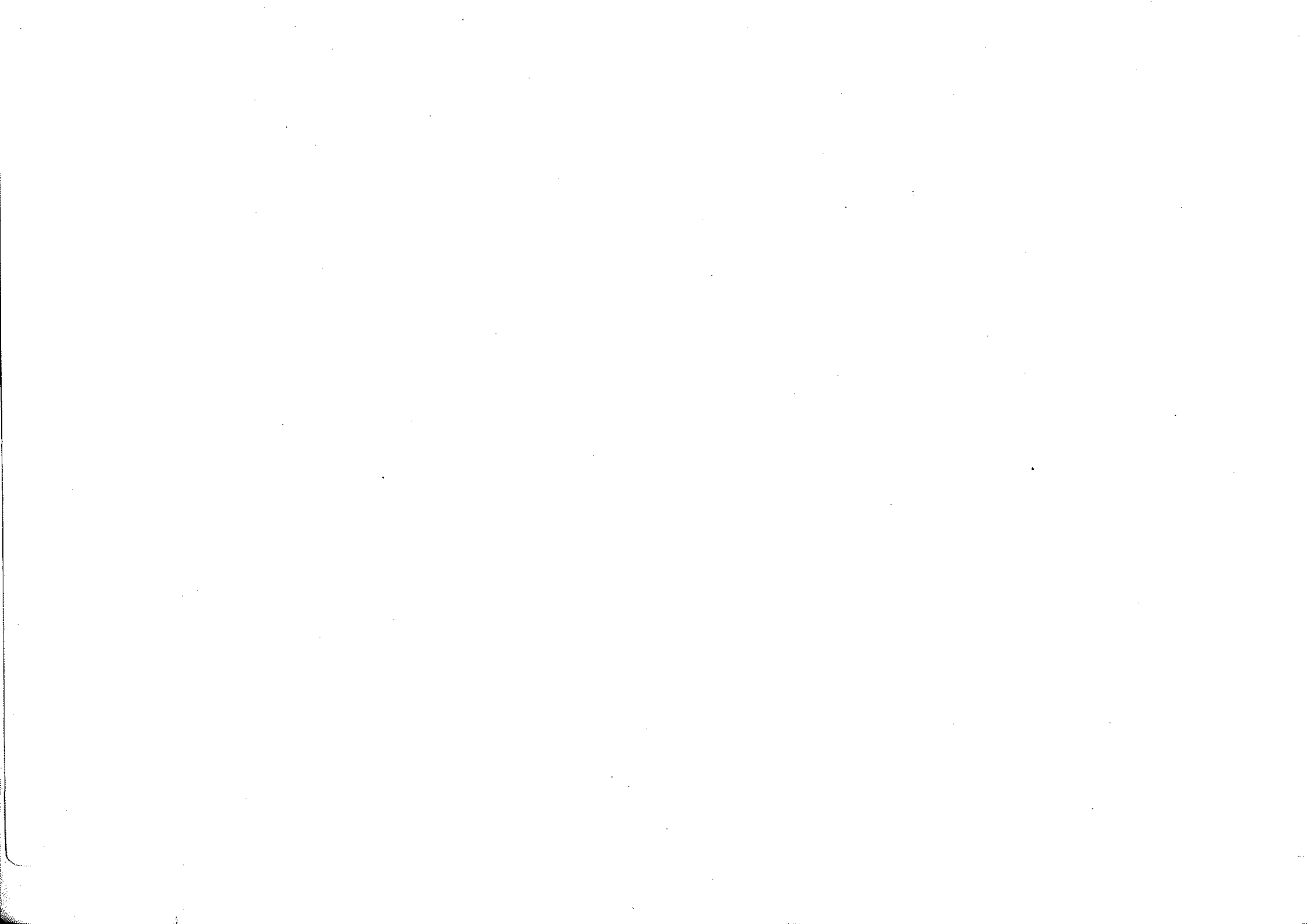
70ネン3ガツ イオウサンカブツニヨルタイキオセンノジヨウキヨウ イオウサンカブツ ソノ2

JBI006

区分 測定点	総計	全測定時間	測定日数	月最高 P P H M	月最低 P P H M	日平均の最高 P P H M	日平均の最高 P P H M	日平均0.1ppm以下を示した日数	日平均0.15ppm以上の最高持続日数	0.2ppm以上の最高持続時間	0.3ppm以上の最高持続時間	0.5ppm以上		0.2ppm以上の時間数
												時間数	最高持続時間	
スイタ 01	4451	713	30	36	0	12.8	2.3	27	0	5	1	0	0	17
モリグチ 02	3785	723	31	22	0	8.5	1.5	31	0	2	0	0	0	7
ヨドチユウ 03	5127	627	25	72	0	18.7	2.5	19	1	4	3	4	2	28
シエイケン 04	3560	724	31	26	0	10.3	2.1	30	0	2	0	0	0	5
コノハナ 05	4594	723	31	58	1	15.0	2.8	27	1	5	1	1	1	11
センター 06	4707	715	31	31	0	12.5	4.2	29	0	4	2	0	0	9
フセ 07	3945	578	25	30	0	10.8	2.7	24	0	2	1	0	0	7
ヒラオ 10	4970	724	31	33	0	15.0	3.7	28	0	5	1	0	0	16
セツヨウ 11	3066	705	30	34	0	12.1	1.6	28	0	2	1	0	0	9
ヤオ 12	3757	670	28	39	0	11.5	2.3	27	0	2	1	0	0	14
フダイ 13	2649	713	30	37	0	8.4	1.3	30	0	1	1	0	0	1
イズミオオツ 14	1158	722	31	12	0	3.3	0.6	31	0	0	0	0	0	0
サカイ 61	5277	723	31	37	0	11.6	2.7	27	0	4	1	0	0	15
ハマアラ 62	4859	722	31	33	0	15.0	2.8	28	0	7	1	0	0	26
アマガサキ 60	3651	713	30	25	0	12.6	0.0	27	0	3	0	0	0	8



い お う 酸 化 物 の 頻 度 分 布 の 状 況



ソクテイテン:スイタ 01

FILE NO. : 1

FREQUENCY

	0	1	2	3	4	5	6	7	8	9	PPHM
0	17	340	1153	1416	1131	921	673	608	444	367	
10	286	233	170	150	91	82	74	62	34	29	
20	22	24	12	10	13	7	11	5	4	5	
30	6	0	1	4	2	1	13	0	0	0	
40	1	2	1	2	0	0	0	0	0	1	
50	0	0	0	1	0	0	0	0	0	0	

RELATIVE FREQUENCY %

	0	1	2	3	4	5	6	7	8	9	PPHM
0	0.2	4.0	13.7	16.8	13.4	10.9	8.0	7.2	5.3	4.4	
10	3.4	2.8	2.0	1.8	1.1	1.0	0.9	0.7	0.4	0.3	
20	0.3	0.3	0.1	0.1	0.2	0.1	0.1	0.1	0.0	0.1	
30	0.1	0.0	0.0	0.0	0.0	0.0	0.0	0.0	0.0	0.0	
40	0.0	0.0	0.0	0.0	0.0	0.0	0.0	0.0	0.0	0.0	
50	0.0	0.0	0.0	0.0	0.0	0.0	0.0	0.0	0.0	0.0	

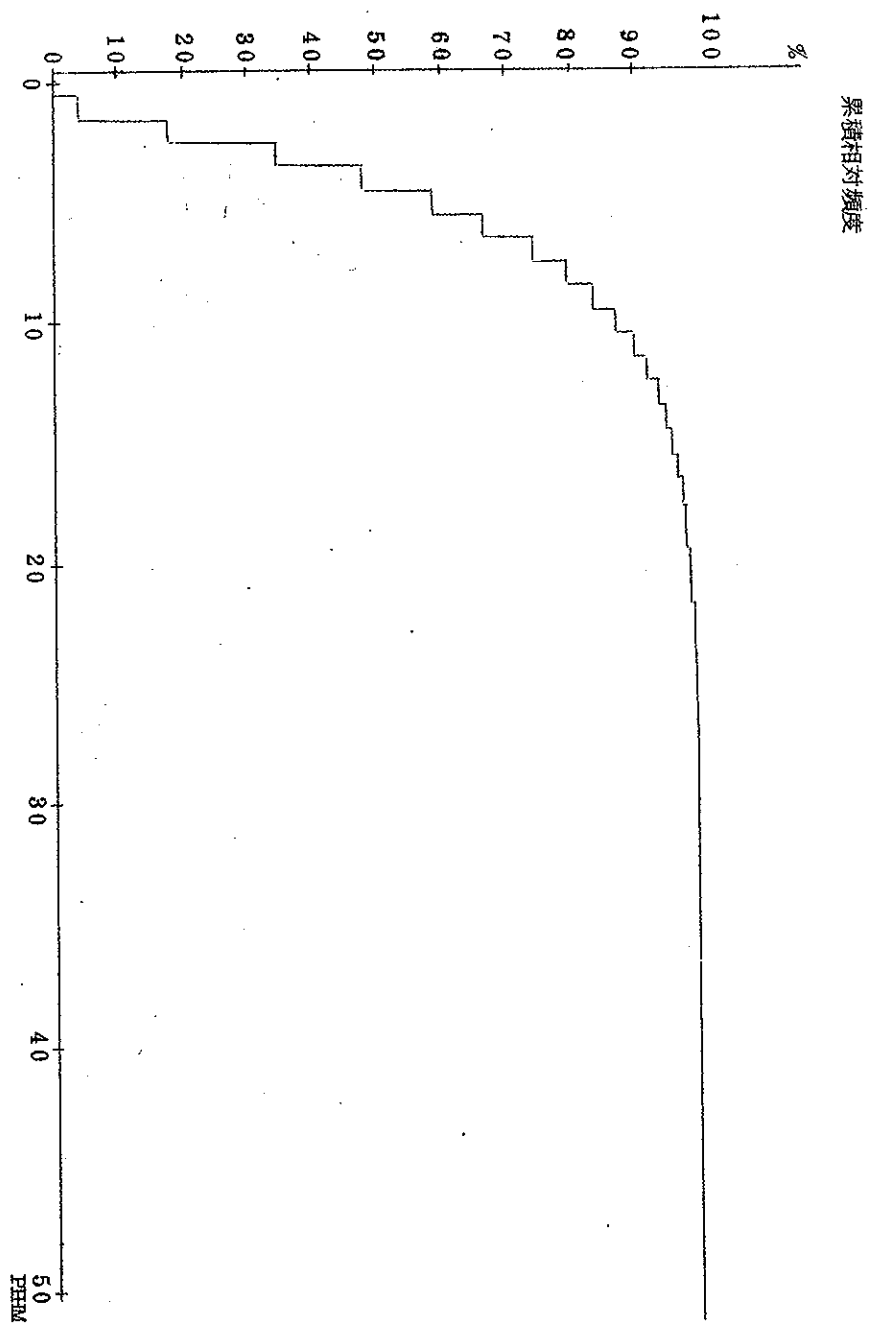
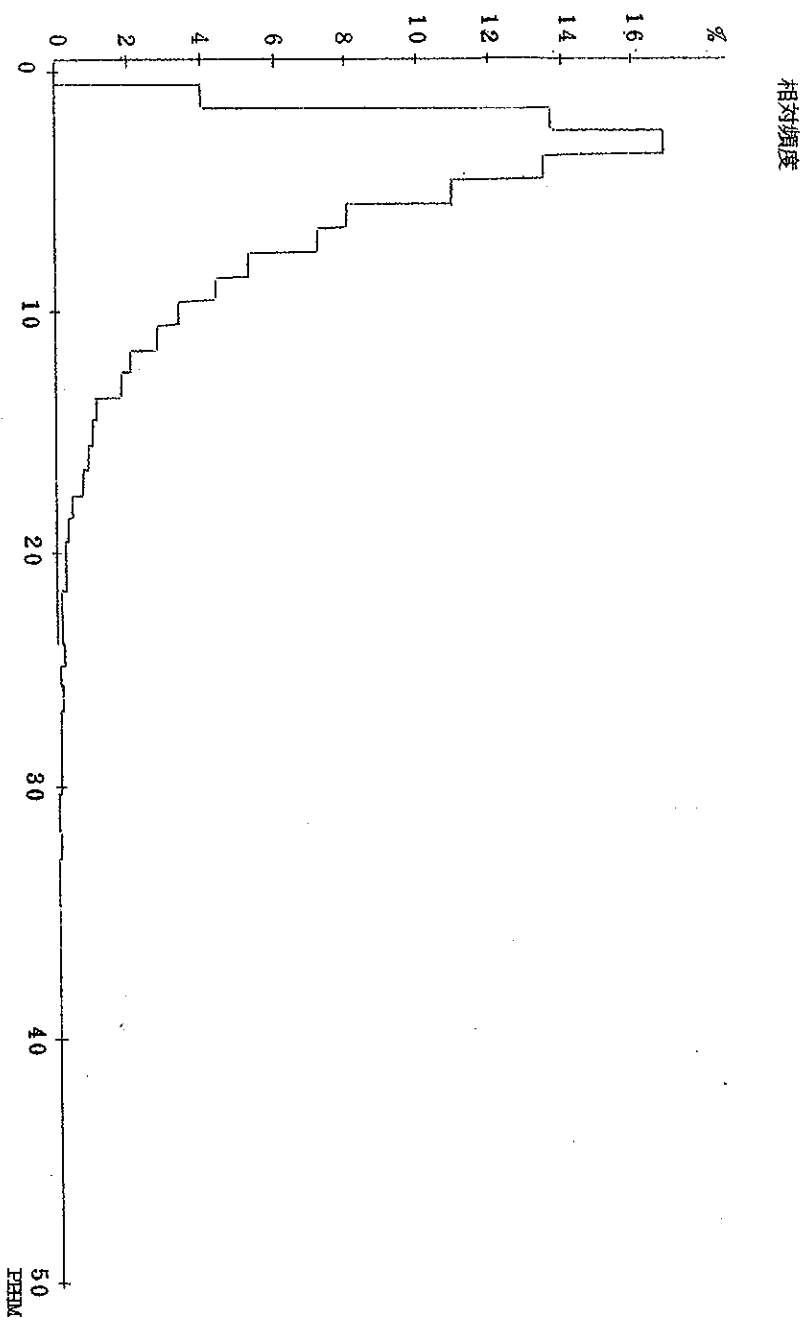
CUMULATIVE FREQUENCY

	0	1	2	3	4	5	6	7	8	9	PPHM
0	17	357	1510	2926	4057	4978	5651	6259	6703	7070	
10	7356	7589	7759	7909	8000	8082	8156	8218	8252	8281	
20	8303	8327	8339	8349	8362	8369	8380	8385	8389	8394	
30	8400	8400	8401	8405	8407	8408	8411	8411	8411	8411	
40	8412	8414	8415	8417	8417	8417	8417	8417	8417	8418	
50	8418	8418	8418	8419	8419	8419	8419	8419	8419	8419	

RELATIVE CUMULATIVE FREQUENCY %

	0	1	2	3	4	5	6	7	8	9	PPHM
0	0.2	4.2	17.9	34.8	48.2	59.1	67.1	74.3	79.6	84.0	
10	87.4	90.1	92.2	93.9	95.0	96.0	96.9	97.6	98.0	98.4	
20	98.6	98.9	99.0	99.2	99.3	99.4	99.5	99.6	99.6	99.7	
30	99.8	99.8	99.8	99.8	99.9	99.9	99.9	99.9	99.9	99.9	
40	99.9	99.9	100.0	100.0	100.0	100.0	100.0	100.0	100.0	100.0	
50	100.0	100.0	100.0	100.0	100.0	100.0	100.0	100.0	100.0	100.0	

SO₂+SO₃ 頻度分布の状況 吹田 44年4月~45年3月



ソクテイテン：モリグチ 02

FILE NO. : 5

FREQUENCY

	0	1	2	3	4	5	6	7	8	9	PPHM
0	34	410	1305	1352	1205	960	718	605	450	347	
10	263	182	146	108	75	65	51	32	28	20	
20	19	12	12	8	1	4	7	1	5	3	
30	0	0	0	1	0	0	0	0	2	0	
40	0	1	0	0	0	0	0	0	0	0	
50	1	0	0	0	0	0	0	0	0	0	

RELATIVE FREQUENCY %

	0	1	2	3	4	5	6	7	8	9	PPHM
0	0.4	4.9	15.5	16.0	14.3	11.4	8.5	7.2	5.3	4.1	
10	3.1	2.2	1.7	1.3	0.9	0.8	0.6	0.4	0.3	0.2	
20	0.2	0.1	0.1	0.1	0.0	0.0	0.1	0.0	0.1	0.0	
30	0.0	0.0	0.0	0.0	0.0	0.0	0.0	0.0	0.0	0.0	
40	0.0	0.0	0.0	0.0	0.0	0.0	0.0	0.0	0.0	0.0	
50	0.0	0.0	0.0	0.0	0.0	0.0	0.0	0.0	0.0	0.0	

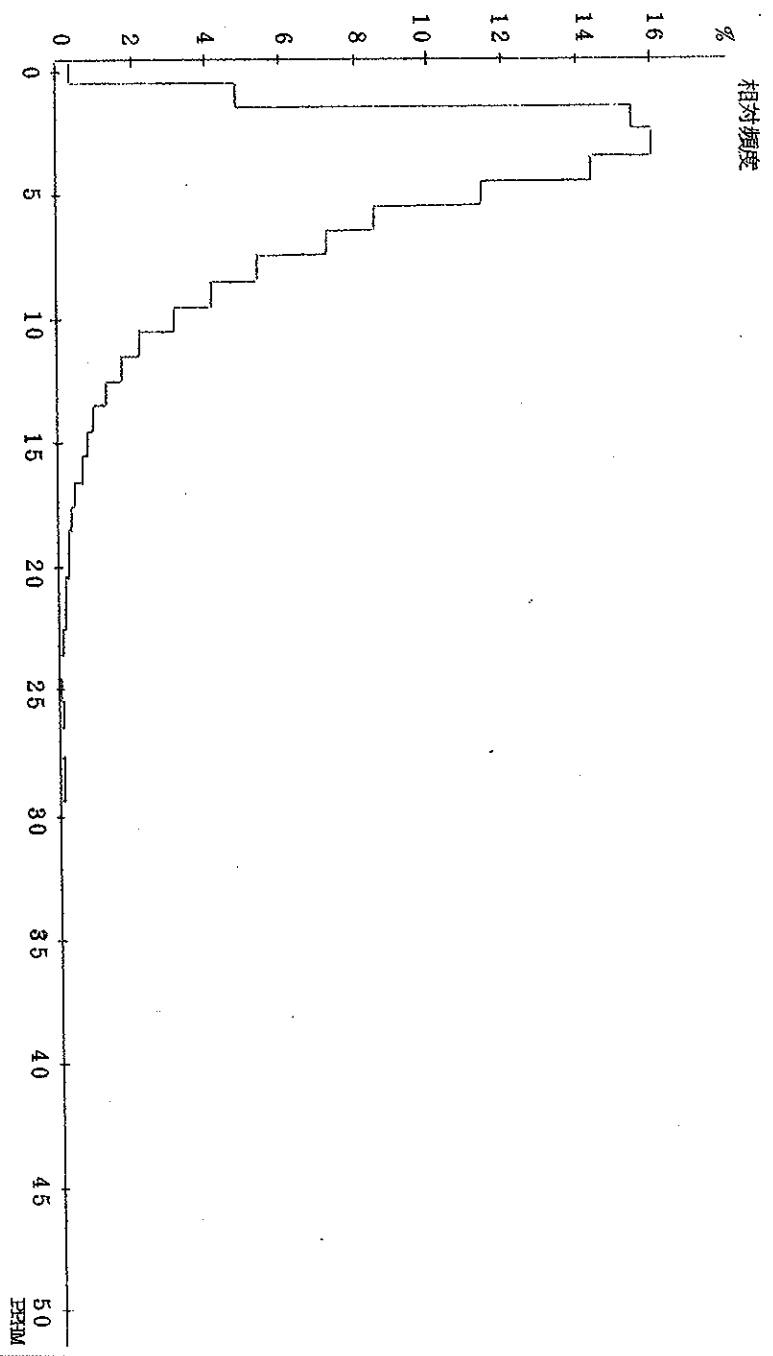
CUMULATIVE FREQUENCY

	0	1	2	3	4	5	6	7	8	9	PPHM
0	34	444	1749	3101	4306	5266	5984	6589	7039	7386	
10	7649	7831	7977	8085	8160	8225	8276	8308	8336	8356	
20	8375	8387	8399	8407	8408	8412	8419	8420	8425	8428	
30	8428	8428	8428	8429	8429	8429	8429	8429	8431	8431	
40	8431	8432	8432	8432	8432	8432	8432	8432	8432	8432	
50	8433	8433	8433	8433	8433	8433	8433	8433	8433	8433	

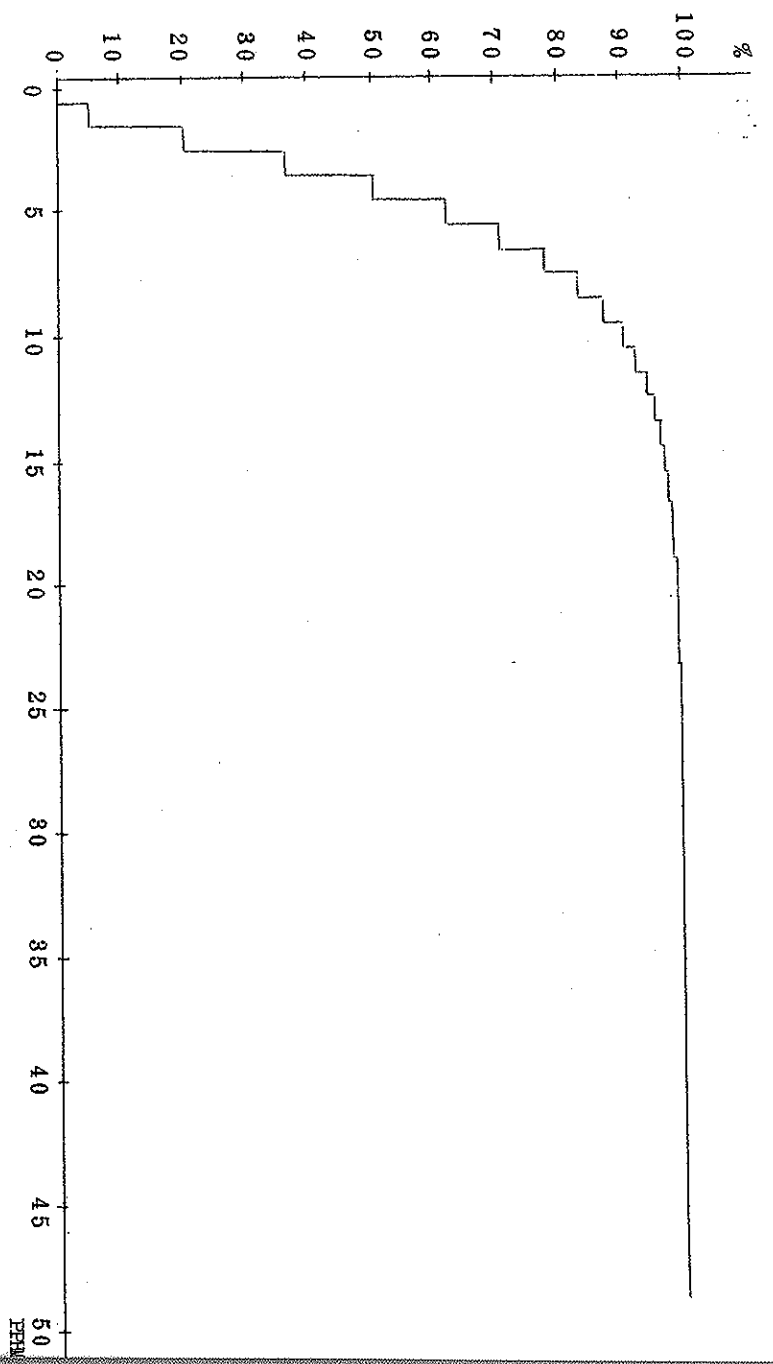
RELATIVE CUMULATIVE FREQUENCY %

	0	1	2	3	4	5	6	7	8	9	PPHM
0	0.4	5.3	20.7	36.8	51.1	62.4	71.0	78.1	83.5	87.6	
10	90.7	92.9	94.6	95.9	96.8	97.5	98.1	98.5	98.8	99.1	
20	99.3	99.5	99.6	99.7	99.7	99.8	99.8	99.8	99.9	99.9	
30	99.9	99.9	99.9	100.0	100.0	100.0	100.0	100.0	100.0	100.0	
40	100.0	100.0	100.0	100.0	100.0	100.0	100.0	100.0	100.0	100.0	
50	100.0	100.0	100.0	100.0	100.0	100.0	100.0	100.0	100.0	100.0	

SO₂+SO₃ 頻度分布の状況 守口 44年4月~45年3月



累積相対頻度



ソクテイテン:ヨドチユウ 08

FILE NO.:7

FREQUENCY

	0	1	2	3	4	5	6	7	8	9	PPHM
0	136	240	819	613	961	746	738	520	584	352	
10	355	263	237	212	163	122	120	104	84	70	
20	57	33	41	29	26	12	22	16	12	14	
30	7	13	9	3	4	5	8	1	3	1	
40	2	2	4	2	1	5	1	0	1	3	
50	2	1	1	1	0	0	0	0	0	0	
60	0	0	0	0	0	0	0	1	0	0	
70	0	0	1	0	0	0	0	0	0	0	

RELATIVE FREQUENCY %

	0	1	2	3	4	5	6	7	8	9	PPHM
0	1.7	3.1	10.5	7.9	12.3	9.6	9.5	6.7	7.5	4.5	
10	4.6	3.4	3.0	2.7	2.1	1.6	1.5	1.3	1.1	0.9	
20	0.7	0.4	0.5	0.4	0.3	0.2	0.3	0.2	0.2	0.2	
30	0.1	0.2	0.1	0.0	0.1	0.1	0.1	0.0	0.0	0.0	
40	0.0	0.0	0.1	0.0	0.0	0.1	0.0	0.0	0.0	0.0	
50	0.0	0.0	0.0	0.0	0.0	0.0	0.0	0.0	0.0	0.0	
60	0.0	0.0	0.0	0.0	0.0	0.0	0.0	0.0	0.0	0.0	
70	0.0	0.0	0.0	0.0	0.0	0.0	0.0	0.0	0.0	0.0	

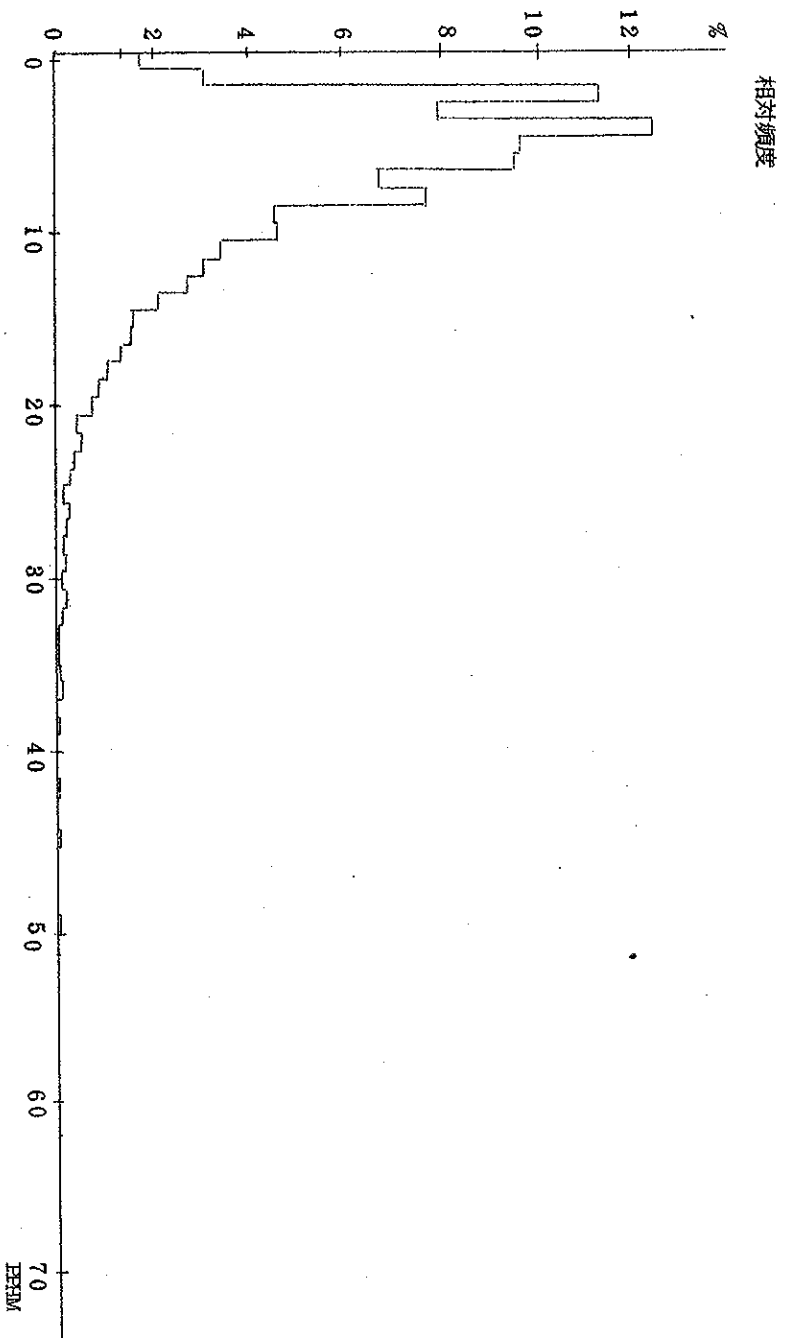
CUMULATIVE FREQUENCY

	0	1	2	3	4	5	6	7	8	9	PPHM
0	136	376	1195	1808	2769	3515	4253	4773	5357	5709	
10	6064	6327	6564	6776	6939	7061	7181	7285	7369	7439	
20	7496	7529	7570	7599	7625	7637	7659	7675	7687	7701	
30	7708	7721	7730	7733	7737	7742	7750	7751	7754	7755	
40	7757	7759	7763	7765	7766	7771	7772	7772	7773	7776	
50	7778	7779	7780	7781	7781	7781	7781	7781	7781	7781	
60	7781	7781	7781	7781	7781	7781	7781	7782	7782	7782	
70	7782	7782	7783	7783	7783	7783	7783	7783	7783	7783	

RELATIVE CUMULATIVE FREQUENCY %

	0	1	2	3	4	5	6	7	8	9	PPHM
0	1.7	4.8	15.4	23.2	35.6	45.2	54.6	61.3	68.8	73.4	
10	77.9	81.3	84.3	87.1	89.2	90.7	92.3	93.6	94.7	95.6	
20	96.3	96.7	97.3	97.6	98.0	98.1	98.4	98.6	98.8	98.9	
30	99.0	99.2	99.3	99.4	99.4	99.5	99.6	99.6	99.6	99.6	
40	99.7	99.7	99.7	99.8	99.8	99.8	99.9	99.9	99.9	99.9	
50	99.9	99.9	100.0	100.0	100.0	100.0	100.0	100.0	100.0	100.0	
60	100.0	100.0	100.0	100.0	100.0	100.0	100.0	100.0	100.0	100.0	
70	100.0	100.0	100.0	100.0	100.0	100.0	100.0	100.0	100.0	100.0	

SO₂+SO₃ 頻度分布の状況 淀 中 44年4月~45年3月



ソクテイテン:シエイケン 04

FILE NO.:9

FREQUENCY

	0	1	2	3	4	5	6	7	8	9	PPHM
0	69	420	1003	936	1104	878	748	617	528	394	
10	378	282	217	163	122	120	106	68	64	52	
20	30	33	23	13	22	17	9	9	8	7	
30	3	1	3	3	1	0	1	0	1	0	
40	1	0	0	0	0	0	1	0	1	0	
50	0	1	0	0	0	0	0	0	0	0	

RELATIVE FREQUENCY %

	0	1	2	3	4	5	6	7	8	9	PPHM
0	0.8	5.0	11.9	11.1	13.1	10.4	8.8	7.3	6.2	4.7	
10	4.5	3.3	2.6	1.9	1.4	1.4	1.3	0.8	0.8	0.6	
20	0.4	0.4	0.3	0.2	0.3	0.2	0.1	0.1	0.1	0.1	
30	0.0	0.0	0.0	0.0	0.0	0.0	0.0	0.0	0.0	0.0	
40	0.0	0.0	0.0	0.0	0.0	0.0	0.0	0.0	0.0	0.0	
50	0.0	0.0	0.0	0.0	0.0	0.0	0.0	0.0	0.0	0.0	

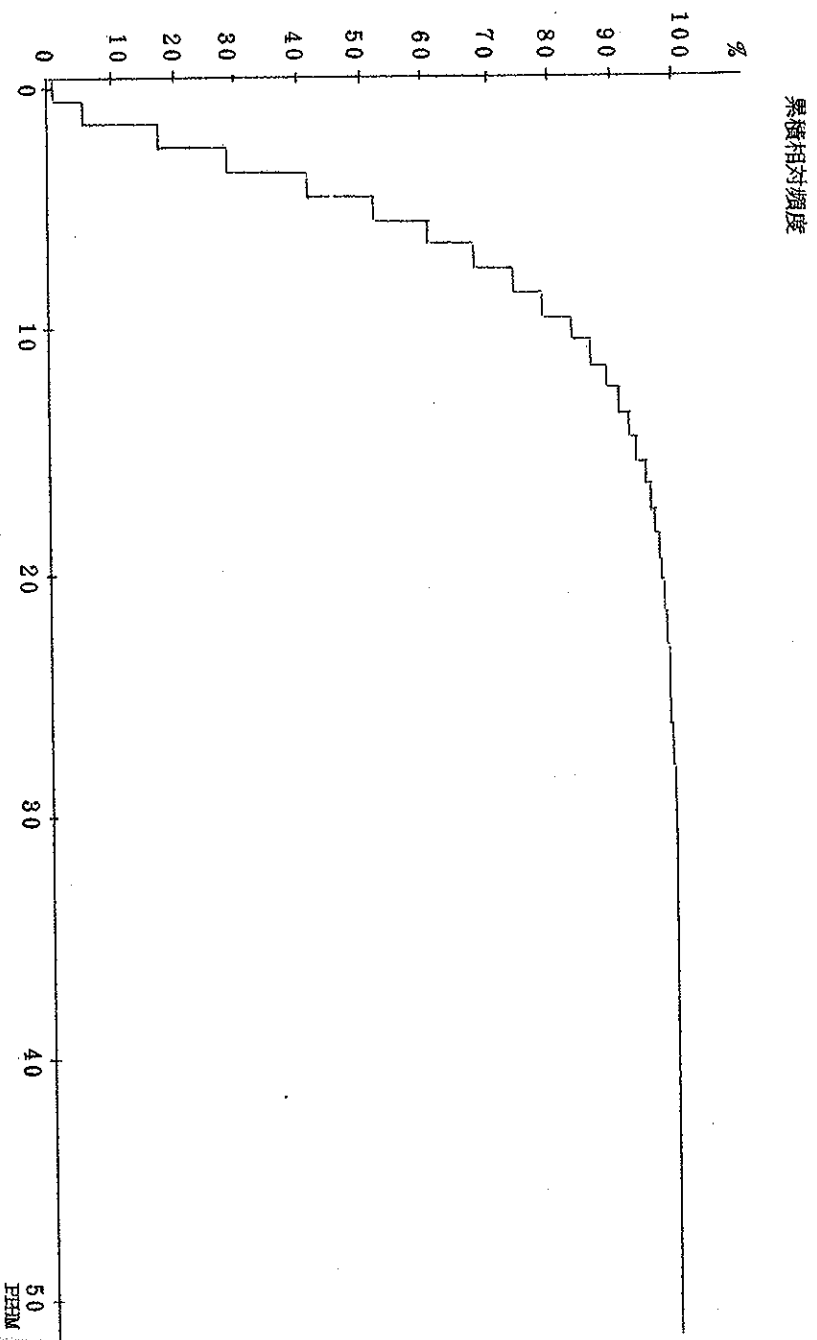
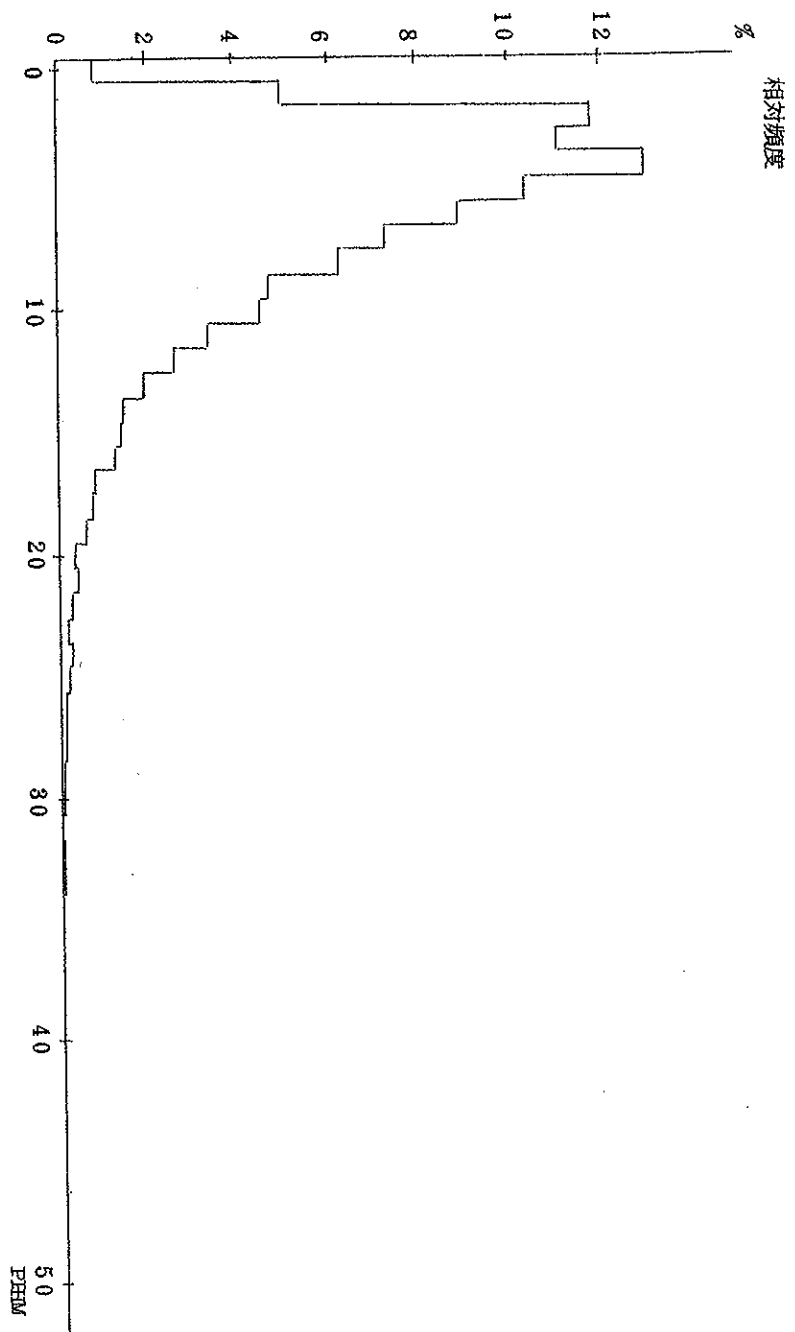
CUMULATIVE FREQUENCY

	0	1	2	3	4	5	6	7	8	9	PPHM
0	69	489	1492	2428	3532	4410	5158	5775	6303	6697	
10	7075	7357	7574	7737	7859	7979	8085	8153	8217	8269	
20	8299	8332	8355	8368	8390	8407	8416	8425	8433	8440	
30	8443	8444	8447	8450	8451	8451	8452	8452	8453	8453	
40	8454	8454	8454	8454	8454	8454	8455	8455	8456	8456	
50	8456	8457	8457	8457	8457	8457	8457	8457	8457	8457	

RELATIVE CUMULATIVE FREQUENCY %

	0	1	2	3	4	5	6	7	8	9	PPHM
0	0.8	5.8	17.6	28.7	41.8	52.1	61.0	68.3	74.5	79.2	
10	83.7	87.0	89.6	91.5	92.9	94.3	95.6	96.4	97.2	97.8	
20	98.1	98.5	98.8	98.9	99.2	99.4	99.5	99.6	99.7	99.8	
30	99.8	99.8	99.9	99.9	99.9	99.9	99.9	99.9	100.0	100.0	
40	100.0	100.0	100.0	100.0	100.0	100.0	100.0	100.0	100.0	100.0	
50	100.0	100.0	100.0	100.0	100.0	100.0	100.0	100.0	100.0	100.0	

SO₂+SO₃ 頻度分布の状況 市衛研 44年4月~45年3月



ソクテイテン:ユノハナ 05

FILE NO. :11

FREQUENCY

	0	1	2	3	4	5	6	7	8	9	PPHM
0	139	356	820	907	948	859	722	613	465	403	
10	312	242	231	156	127	104	71	52	50	38	
20	26	24	23	21	16	11	10	8	6	6	
30	2	2	4	2	2	2	0	1	1	1	
40	1	0	0	1	1	0	2	2	0	0	
50	0	1	1	0	0	0	0	0	1	0	

RELATIVE FREQUENCY %

	0	1	2	3	4	5	6	7	8	9	PPHM
0	1.8	4.6	10.5	11.6	12.2	11.0	9.3	7.9	6.0	5.2	
10	4.0	3.1	3.0	2.0	1.6	1.3	0.9	0.7	0.6	0.5	
20	0.3	0.3	0.3	0.3	0.2	0.1	0.1	0.1	0.1	0.1	
30	0.0	0.0	0.1	0.0	0.0	0.0	0.0	0.0	0.0	0.0	
40	0.0	0.0	0.0	0.0	0.0	0.0	0.0	0.0	0.0	0.0	
50	0.0	0.0	0.0	0.0	0.0	0.0	0.0	0.0	0.0	0.0	

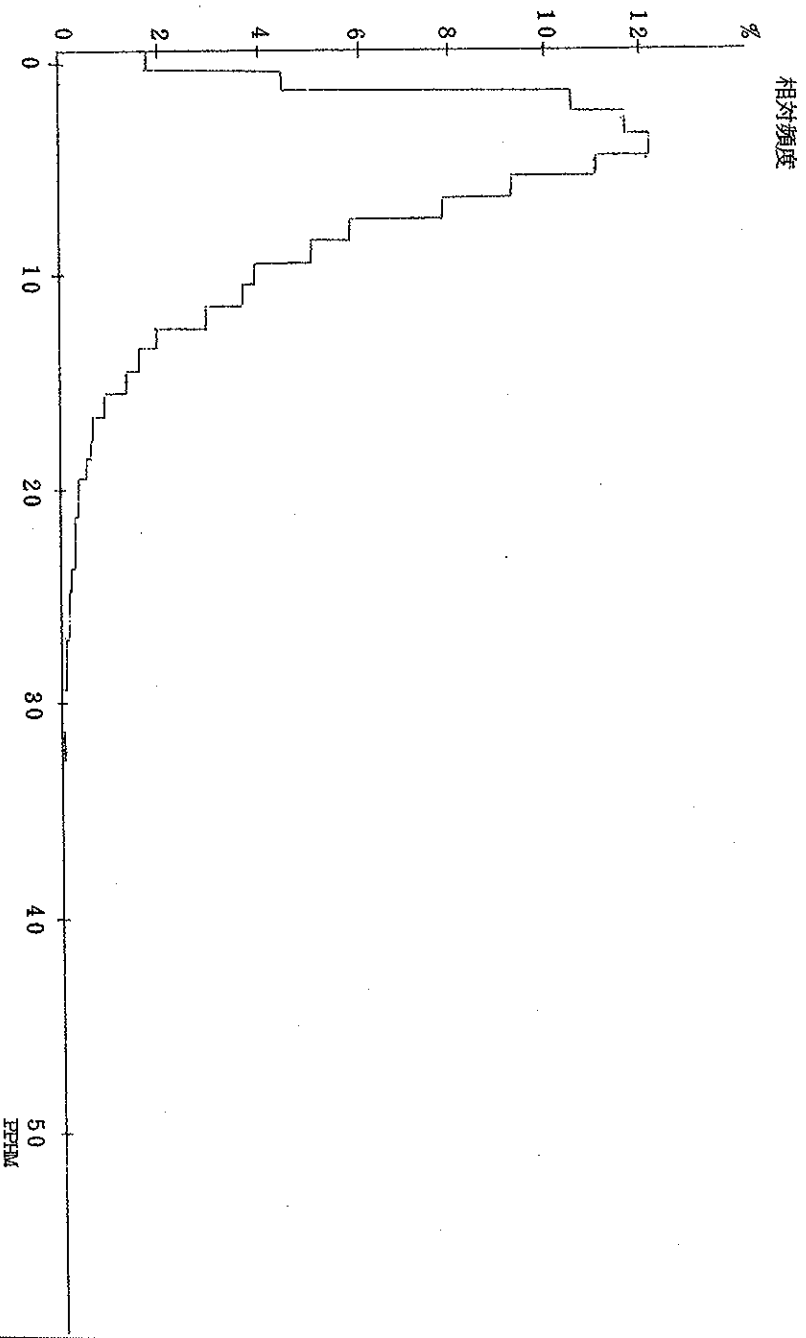
CUMULATIVE FREQUENCY

	0	1	2	3	4	5	6	7	8	9	PPHM
0	139	495	1315	2222	3170	4029	4751	5364	5829	6232	
10	6544	6786	7017	7173	7300	7404	7475	7527	7577	7615	
20	7641	7665	7688	7709	7725	7736	7746	7754	7760	7766	
30	7768	7770	7774	7776	7778	7780	7780	7781	7782	7783	
40	7784	7784	7784	7785	7786	7786	7788	7790	7790	7790	
50	7790	7791	7792	7792	7792	7792	7792	7792	7793	7793	

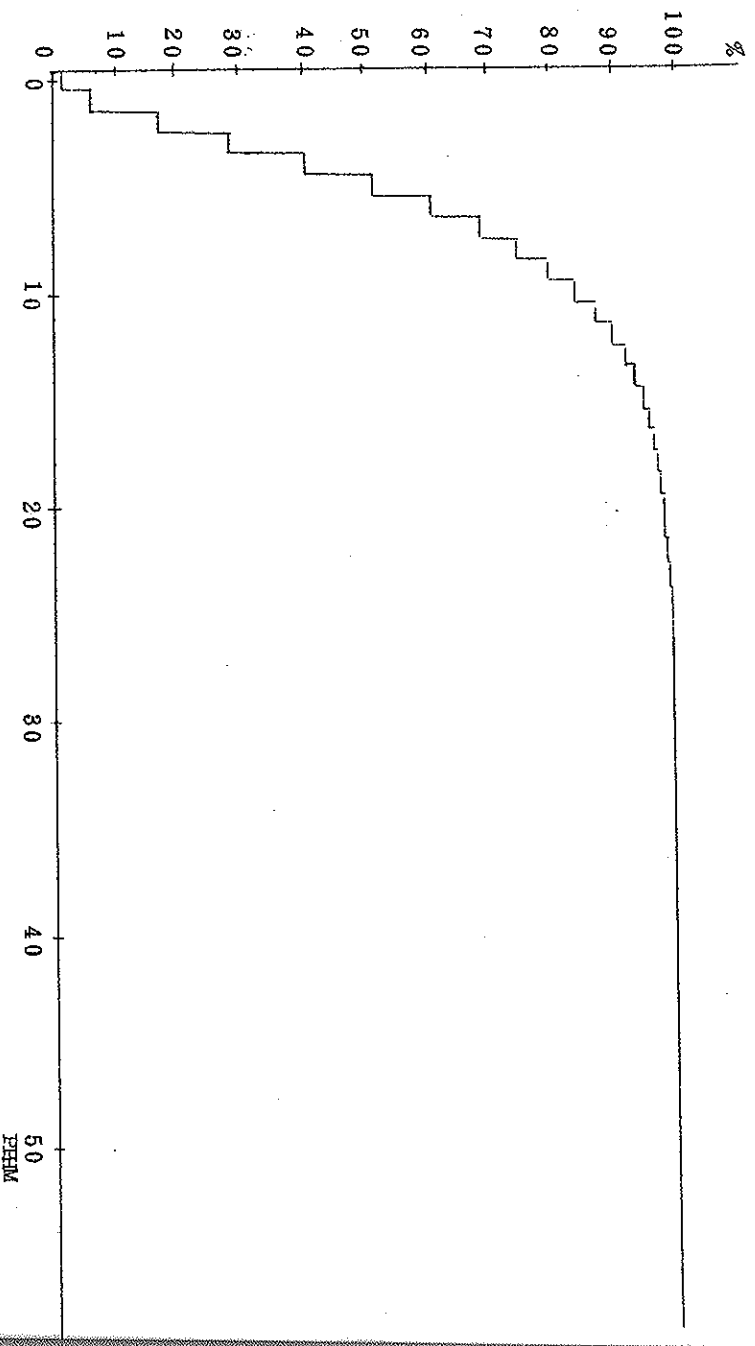
RELATIVE CUMULATIVE FREQUENCY %

	0	1	2	3	4	5	6	7	8	9	PPHM
0	1.8	6.4	16.5	28.5	40.7	51.7	61.0	68.8	74.8	80.0	
10	84.0	87.1	90.0	92.0	93.7	95.0	95.9	96.6	97.2	97.7	
20	98.0	98.4	98.7	98.9	99.1	99.3	99.4	99.5	99.6	99.7	
30	99.7	99.7	99.8	99.8	99.8	99.8	99.8	99.8	99.9	99.9	
40	99.9	99.9	99.9	99.9	99.9	99.9	99.9	100.0	100.0	100.0	
50	100.0	100.0	100.0	100.0	100.0	100.0	100.0	100.0	100.0	100.0	

SO₂+SO₃ 頻度分布の状況 此花 44年4月~45年3月



累積相対頻度



ソクテイテン:センター 06

FILE NO. : 13

FREQUENCY

	0	1	2	3	4	5	6	7	8	9	PPHM
0	139	652	1157	1108	1044	834	711	465	387	338	
10	237	209	192	153	117	77	68	67	59	41	
20	35	27	31	20	9	9	9	13	5	9	
30	11	8	3	6	3	4	2	1	3	0	
40	2	2	0	1	1	0	1	1	0	0	
50	0	1	0	0	0	0	0	0	0	0	

RELATIVE FREQUENCY %

	0	1	2	3	4	5	6	7	8	9	PPHM
0	1.7	7.9	14.0	13.4	12.6	10.1	8.6	5.6	4.7	4.1	
10	2.9	2.5	2.3	1.8	1.4	0.9	0.8	0.8	0.7	0.5	
20	0.4	0.3	0.4	0.2	0.1	0.1	0.1	0.2	0.1	0.1	
30	0.1	0.1	0.0	0.1	0.0	0.0	0.0	0.0	0.0	0.0	
40	0.0	0.0	0.0	0.0	0.0	0.0	0.0	0.0	0.0	0.0	
50	0.0	0.0	0.0	0.0	0.0	0.0	0.0	0.0	0.0	0.0	

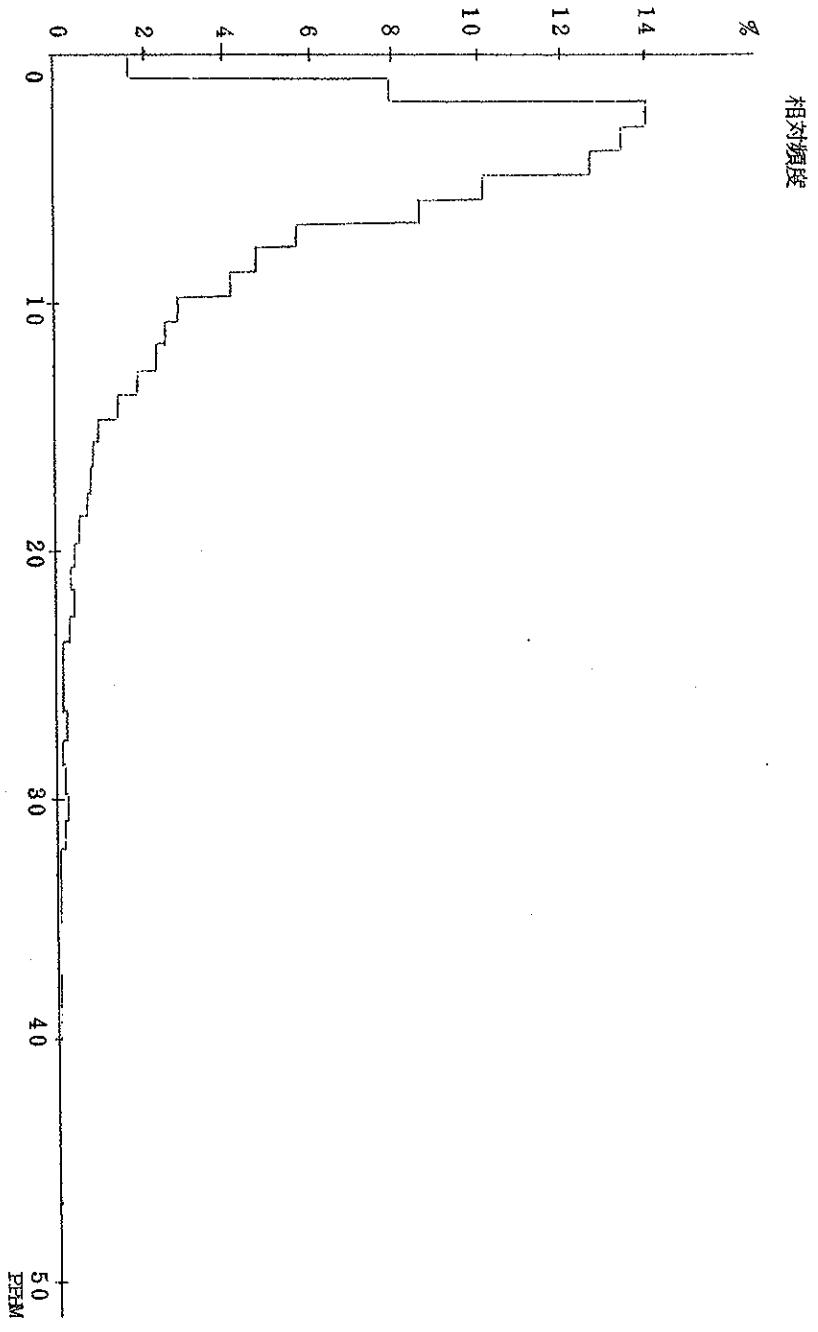
CUMULATIVE FREQUENCY

	0	1	2	3	4	5	6	7	8	9	PPHM
0	139	791	1948	3056	4100	4934	5645	6110	6497	6835	
10	7072	7281	7473	7626	7743	7820	7888	7955	8014	8055	
20	8090	8117	8148	8168	8177	8186	8195	8208	8213	8222	
30	8233	8241	8244	8250	8253	8257	8259	8260	8263	8263	
40	8265	8267	8267	8268	8269	8269	8270	8271	8271	8271	
50	8271	8272	8272	8272	8272	8272	8272	8272	8272	8272	

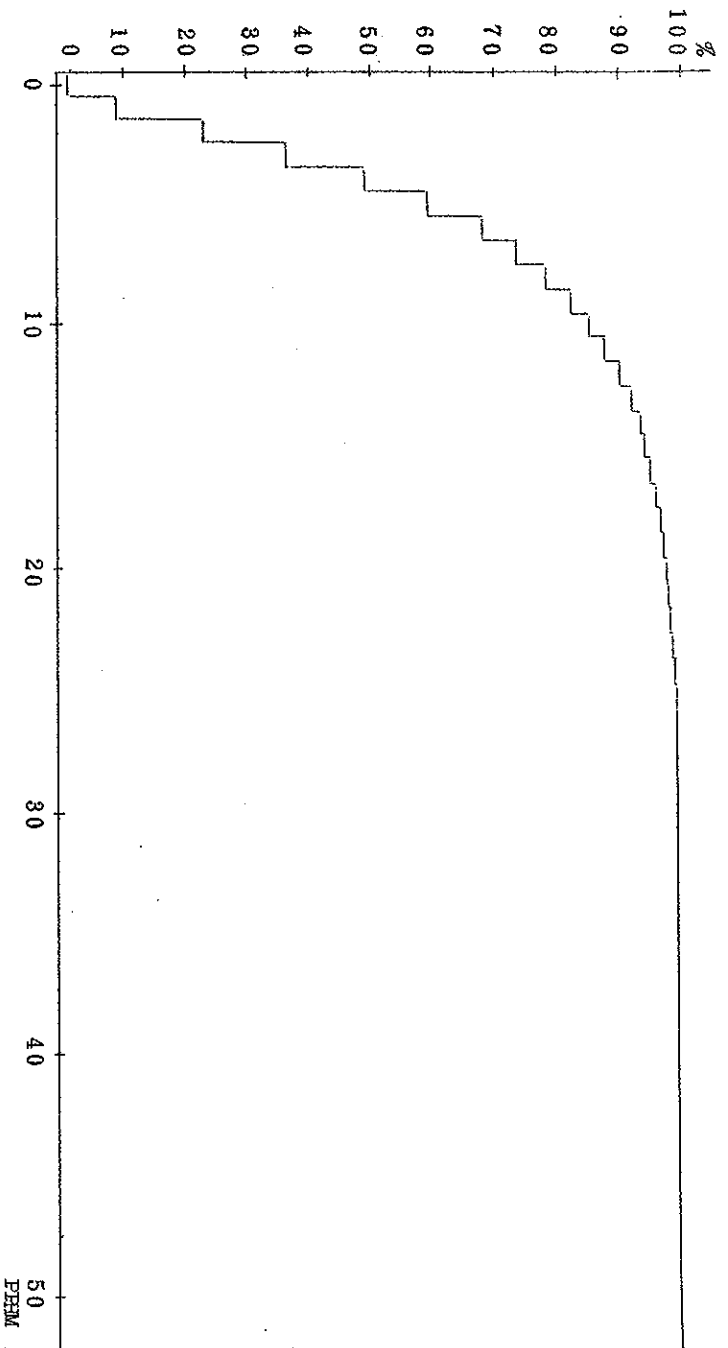
RELATIVE CUMULATIVE FREQUENCY %

	0	1	2	3	4	5	6	7	8	9	PPHM
0	1.7	9.6	23.5	36.9	49.6	59.6	68.2	73.9	78.5	82.6	
10	85.5	88.0	90.3	92.2	93.6	94.5	95.4	96.2	96.9	97.4	
20	97.8	98.1	98.5	98.7	98.9	99.0	99.1	99.2	99.3	99.4	
30	99.5	99.6	99.7	99.7	99.8	99.8	99.8	99.9	99.9	99.9	
40	99.9	99.9	99.9	100.0	100.0	100.0	100.0	100.0	100.0	100.0	
50	100.0	100.0	100.0	100.0	100.0	100.0	100.0	100.0	100.0	100.0	

SO₂+SO₃ 頻度分布の状況 センター 44年4月~45年3月



累積相対頻度



ソクテイテン:フセ 07

FILE NO. :15

FREQUENCY

	0	1	2	3	4	5	6	7	8	9	PPHM
0	137	744	1241	929	964	715	628	457	430	315	
10	287	215	166	126	130	99	85	77	48	55	
20	37	27	21	17	18	11	8	2	4	9	
30	9	3	3	7	2	4	2	1	2	1	
40	2	0	3	4	0	0	0	1	1	0	
50	0	0	1	0	0	0	0	0	0	0	

RELATIVE FREQUENCY %

	0	1	2	3	4	5	6	7	8	9	PPHM
0	1.7	9.2	15.4	11.5	12.0	8.9	7.8	5.7	5.3	3.9	
10	3.6	2.7	2.1	1.6	1.6	1.2	1.1	1.0	0.6	0.7	
20	0.5	0.3	0.3	0.2	0.2	0.1	0.1	0.0	0.0	0.1	
30	0.1	0.0	0.0	0.1	0.0	0.0	0.0	0.0	0.0	0.0	
40	0.0	0.0	0.0	0.0	0.0	0.0	0.0	0.0	0.0	0.0	
50	0.0	0.0	0.0	0.0	0.0	0.0	0.0	0.0	0.0	0.0	

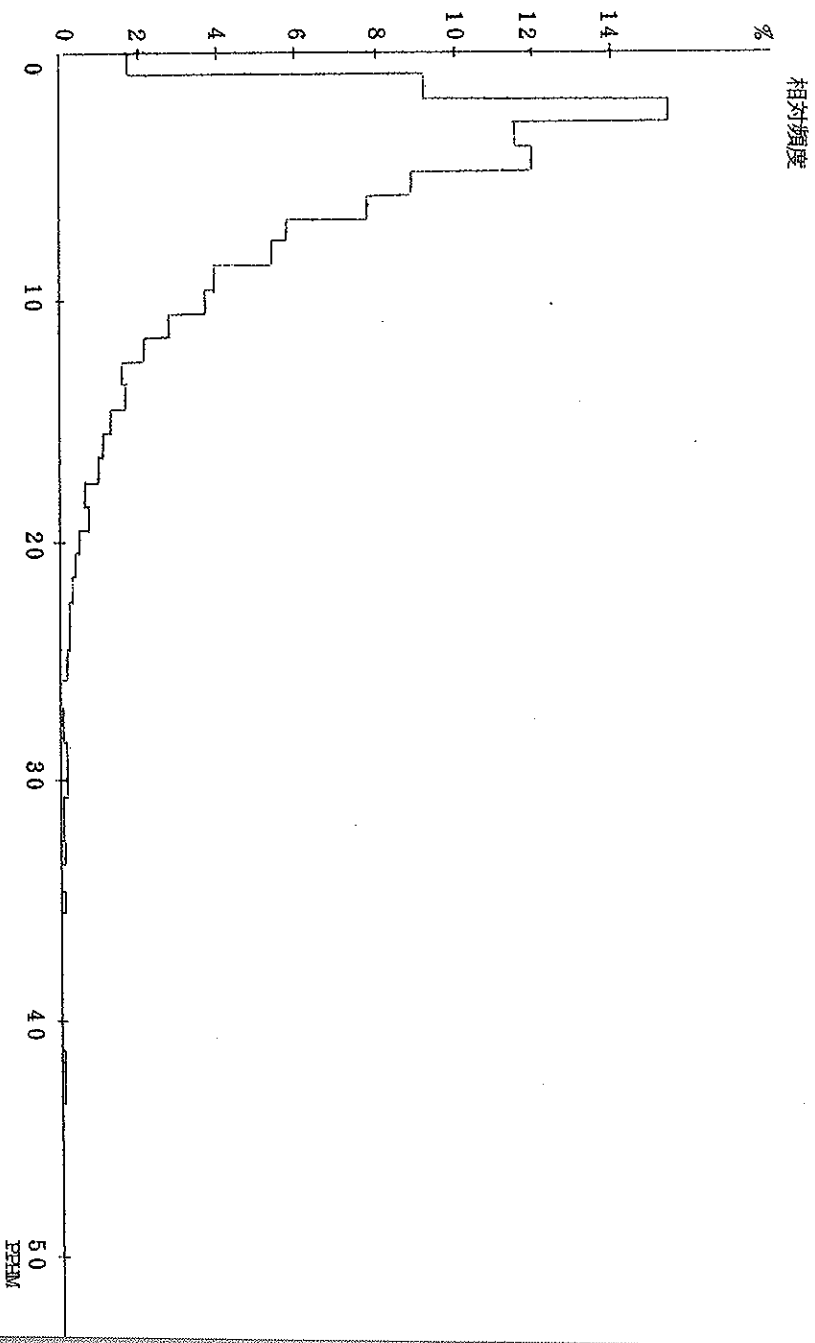
CUMULATIVE FREQUENCY

	0	1	2	3	4	5	6	7	8	9	PPHM
0	137	881	2122	3051	4015	4730	5358	5815	6245	6560	
10	6847	7062	7228	7354	7484	7583	7668	7745	7793	7848	
20	7885	7912	7933	7950	7968	7979	7987	7989	7993	8002	
30	8011	8014	8017	8024	8026	8030	8032	8033	8035	8036	
40	8038	8038	8041	8045	8045	8045	8045	8046	8047	8047	
50	8047	8047	8048	8048	8048	8048	8048	8048	8048	8048	

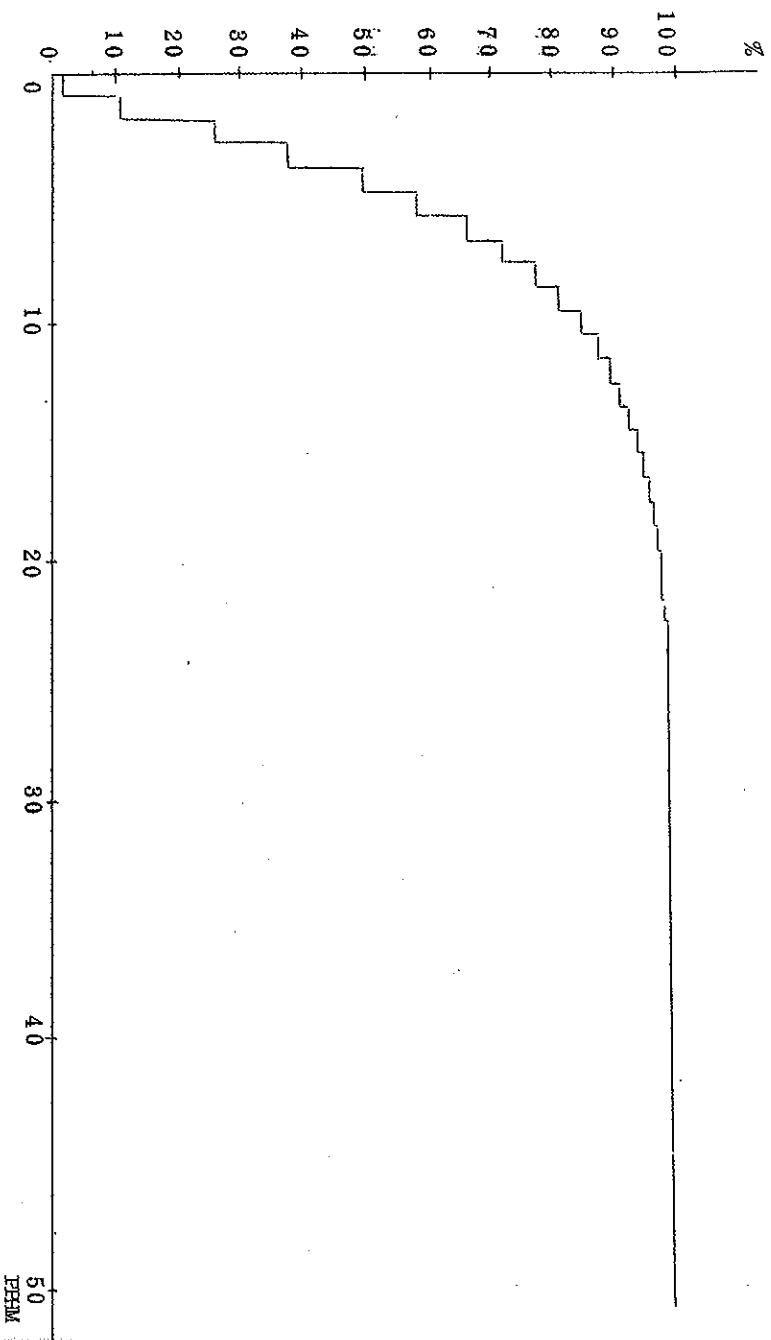
RELATIVE CUMULATIVE FREQUENCY %

	0	1	2	3	4	5	6	7	8	9	PPHM
0	1.7	10.9	26.4	37.9	49.9	58.8	66.6	72.3	77.6	81.5	
10	85.1	87.7	89.8	91.4	93.0	94.2	95.3	96.2	96.8	97.5	
20	98.0	98.3	98.6	98.8	99.0	99.1	99.2	99.3	99.3	99.4	
30	99.5	99.6	99.6	99.7	99.7	99.8	99.8	99.8	99.8	99.9	
40	99.9	99.9	99.9	100.0	100.0	100.0	100.0	100.0	100.0	100.0	
50	100.0	100.0	100.0	100.0	100.0	100.0	100.0	100.0	100.0	100.0	

SO₂+SO₃ 頻度分布の状況 布施 44年4月~45年3月



果糖相対頻度



ソクテイテン:ヒラオ 10

FILE NO.:17

FREQUENCY

	0	1	2	3	4	5	6	7	8	9	PPHM
0	238	126	1447	643	772	1496	524	735	336	218	
10	343	151	227	94	70	108	46	79	38	24	
20	46	19	31	13	10	14	10	8	6	9	
30	6	5	7	3	2	2	1	7	0	0	
40	1	1	1	1	2	1	1	0	1	0	
50	2	0	0	0	0	1	0	0	0	0	
60	0	0	0	0	0	0	1	0	0	0	

RELATIVE FREQUENCY %

	0	1	2	3	4	5	6	7	8	9	PPHM
0	3.0	1.6	18.3	8.1	9.7	18.9	6.6	9.3	4.2	2.8	
10	4.3	1.9	2.9	1.2	0.9	1.4	0.6	1.0	0.5	0.3	
20	0.6	0.2	0.4	0.2	0.1	0.2	0.1	0.1	0.1	0.1	
30	0.1	0.1	0.1	0.0	0.0	0.0	0.0	0.1	0.0	0.0	
40	0.0	0.0	0.0	0.0	0.0	0.0	0.0	0.0	0.0	0.0	
50	0.0	0.0	0.0	0.0	0.0	0.0	0.0	0.0	0.0	0.0	
60	0.0	0.0	0.0	0.0	0.0	0.0	0.0	0.0	0.0	0.0	

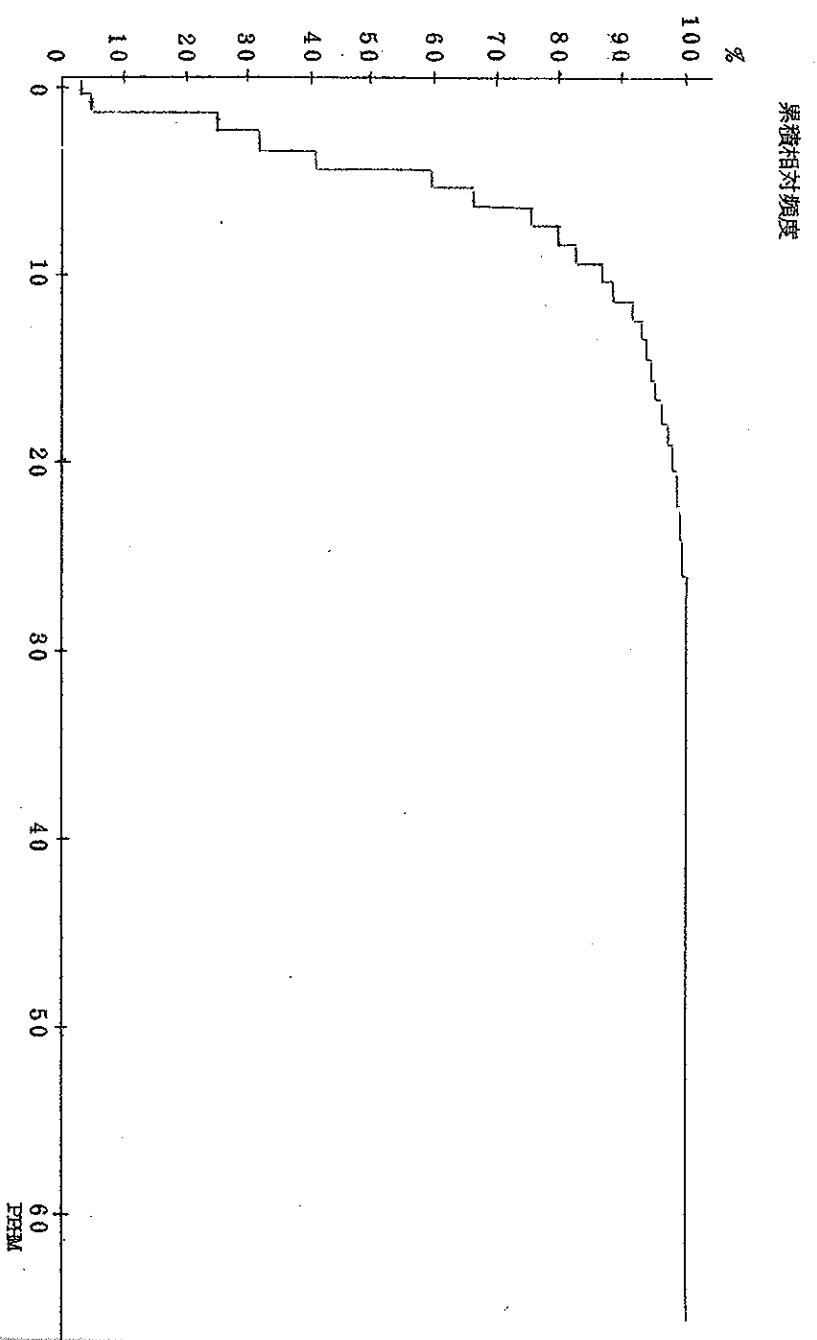
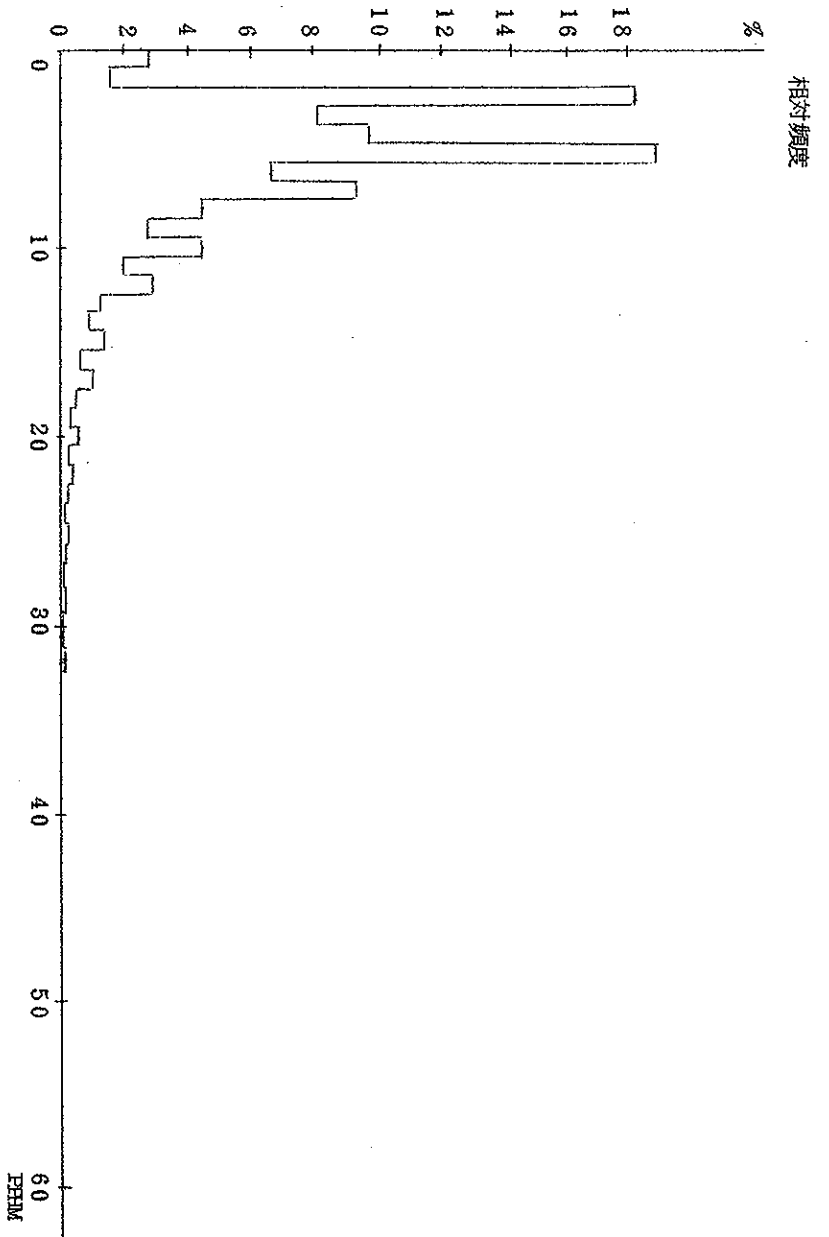
CUMULATIVE FREQUENCY

	0	1	2	3	4	5	6	7	8	9	PPHM
0	238	364	1811	2454	3226	4722	5246	5981	6317	6535	
10	6878	7029	7256	7350	7420	7528	7574	7653	7691	7715	
20	7761	7780	7811	7824	7834	7848	7858	7866	7872	7881	
30	7887	7892	7899	7902	7904	7906	7907	7914	7914	7914	
40	7915	7916	7917	7918	7920	7921	7922	7922	7923	7923	
50	7925	7925	7925	7925	7925	7926	7926	7926	7926	7926	
60	7926	7926	7926	7926	7926	7926	7927	7927	7927	7927	

RELATIVE CUMULATIVE FREQUENCY %

	0	1	2	3	4	5	6	7	8	9	PPHM
0	3.0	4.6	22.8	31.0	40.7	59.6	66.2	75.5	79.7	82.4	
10	86.8	88.7	91.5	92.7	93.6	95.0	95.5	96.5	97.0	97.3	
20	97.9	98.1	98.5	98.7	98.8	99.0	99.1	99.2	99.3	99.4	
30	99.5	99.6	99.6	99.7	99.7	99.7	99.7	99.8	99.8	99.8	
40	99.8	99.9	99.9	99.9	99.9	99.9	99.9	99.9	99.9	99.9	
50	100.0	100.0	100.0	100.0	100.0	100.0	100.0	100.0	100.0	100.0	
60	100.0	100.0	100.0	100.0	100.0	100.0	100.0	100.0	100.0	100.0	

SO₂+SO₃ 頻度分布の状況 平尾 44年4月~45年3月



ソクテイテン:セツヨウ 11

FILE NO.:19

FREQUENCY

	0	1	2	3	4	5	6	7	8	9	PPHM
0	154	1049	1665	1272	1057	726	521	413	340	257	
10	203	135	125	103	75	64	47	26	26	30	
20	24	11	14	12	4	7	4	10	4	2	
30	6	4	1	1	2	1	2	0	0	0	
40	0	1	0	1	1	0	0	0	0	1	

RELATIVE FREQUENCY %

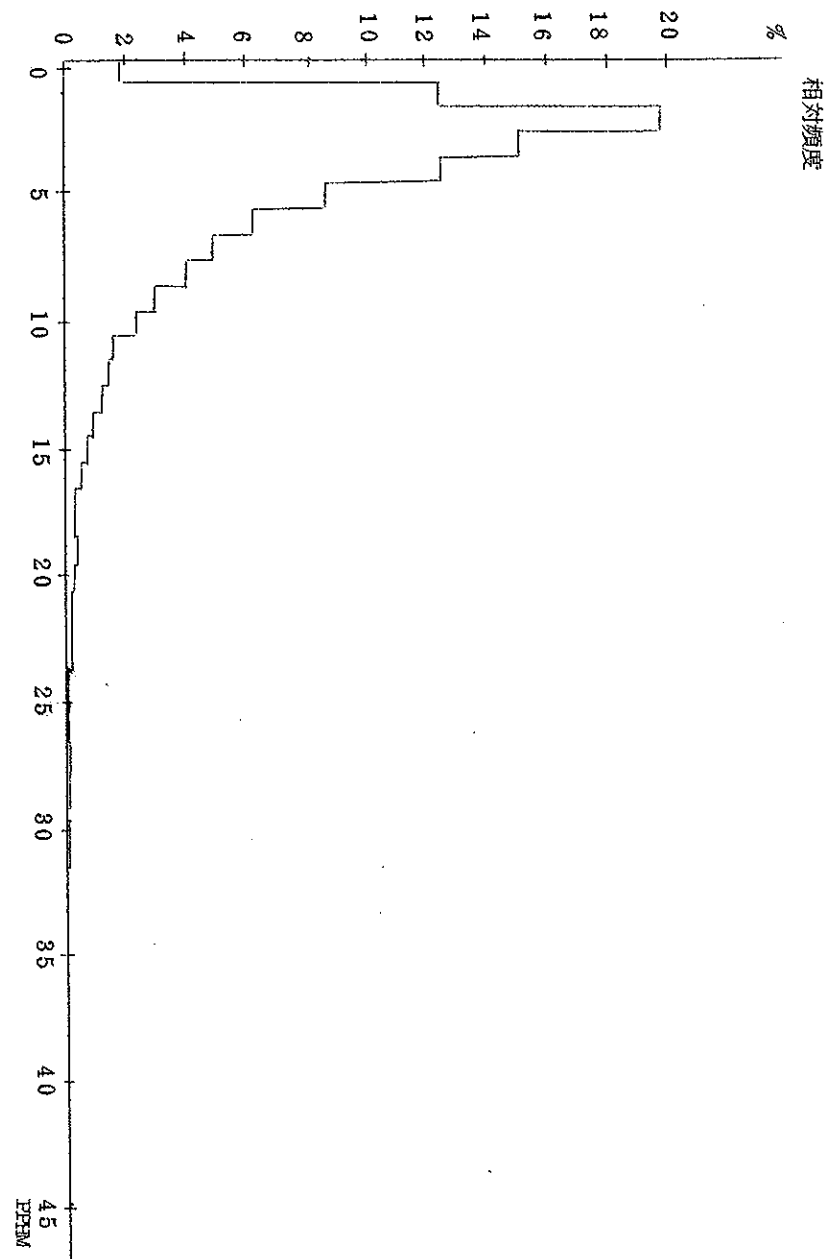
	0	1	2	3	4	5	6	7	8	9	PPHM
0	1.8	12.5	19.8	15.1	12.6	8.6	6.2	4.9	4.0	3.1	
10	2.4	1.6	1.5	1.2	0.9	0.8	0.6	0.3	0.3	0.4	
20	0.3	0.1	0.2	0.1	0.0	0.1	0.0	0.1	0.0	0.0	
30	0.1	0.0	0.0	0.0	0.0	0.0	0.0	0.0	0.0	0.0	
40	0.0	0.0	0.0	0.0	0.0	0.0	0.0	0.0	0.0	0.0	

CUMULATIVE FREQUENCY

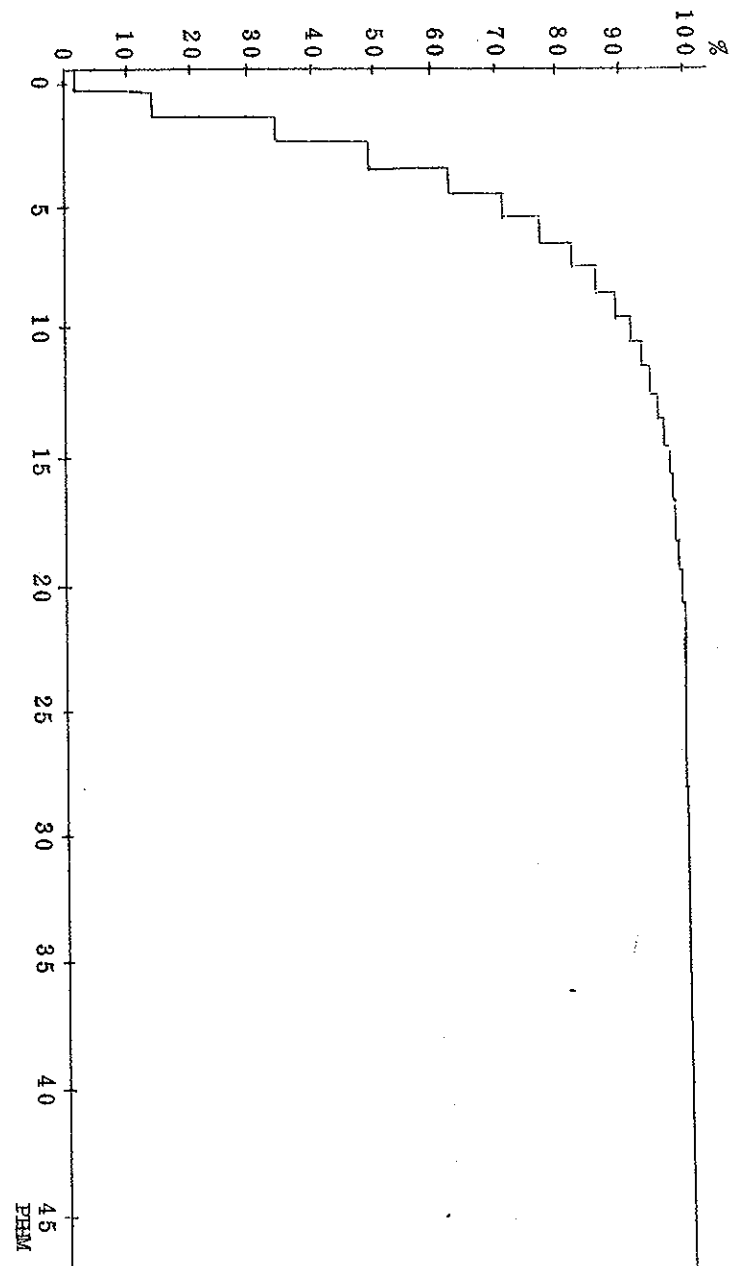
	0	1	2	3	4	5	6	7	8	9	PPHM
0	154	1203	2868	4140	5197	5923	6444	6857	7197	7454	
10	7657	7792	7917	8020	8095	8159	8206	8232	8258	8238	
20	8312	8323	8337	8349	8353	8360	8364	8374	8378	8380	
30	8385	8390	8391	8392	8394	8395	8397	8397	8397	8397	
40	8397	8398	8398	8399	8400	8400	8400	8400	8400	8401	

RELATIVE CUMULATIVE FREQUENCY %

	0	1	2	3	4	5	6	7	8	9	PPHM
0	1.8	14.3	34.1	49.3	61.9	70.5	76.7	81.6	85.7	88.7	
10	91.1	92.8	94.2	95.5	96.4	97.1	97.7	98.0	98.3	98.7	
20	98.9	99.1	99.2	99.4	99.4	99.5	99.6	99.7	99.7	99.8	
30	99.8	99.9	99.9	99.9	99.9	99.9	100.0	100.0	100.0	100.0	
40	100.0	100.0	100.0	100.0	100.0	100.0	100.0	100.0	100.0	100.0	



果糖相対頻度



69ネン4ガツ-70ネン3ガツ

SO₂+SO₃ ヒントブンプノジヨウキヨウ

JBI020

ソクテイテン:ヤオ 12

FILE NO.:21

FREQUENCY

	0	1	2	3	4	5	6	7	8	9	PPHM
0	62	684	1925	1465	1234	878	635	429	272	241	
10	135	94	82	57	46	36	26	30	13	18	
20	11	6	7	6	6	6	2	0	0	0	
30	0	0	1	0	1	0	0	0	0	1	
40	0	0	0	0	1	0	0	0	0	0	

RELATIVE FREQUENCY %

	0	1	2	3	4	5	6	7	8	9	PPHM
0	0.7	8.1	22.9	17.4	14.7	10.4	7.6	5.1	3.2	2.9	
10	1.6	1.1	1.0	0.7	0.5	0.4	0.3	0.4	0.2	0.2	
20	0.1	0.1	0.1	0.1	0.1	0.1	0.0	0.0	0.0	0.0	
30	0.0	0.0	0.0	0.0	0.0	0.0	0.0	0.0	0.0	0.0	
40	0.0	0.0	0.0	0.0	0.0	0.0	0.0	0.0	0.0	0.0	

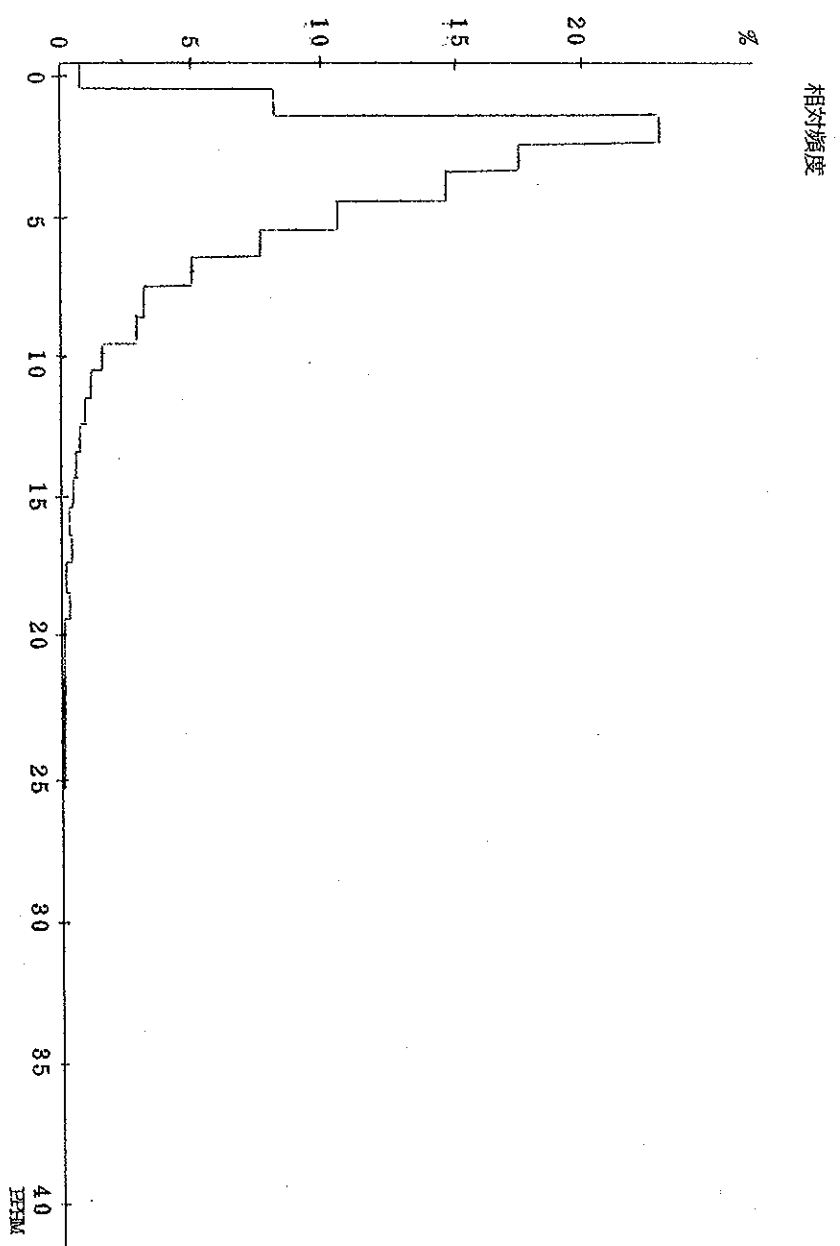
CUMULATIVE FREQUENCY

	0	1	2	3	4	5	6	7	8	9	PPHM
0	62	746	2671	4136	5370	6248	6883	7312	7584	7825	
10	7960	8054	8136	8193	8239	8275	8301	8331	8344	8362	
20	8373	8379	8386	8392	8398	8404	8406	8406	8406	8406	
30	8406	8406	8407	8407	8408	8408	8408	8408	8408	8409	
40	8409	8409	8409	8409	8410	8410	8410	8410	8410	8410	

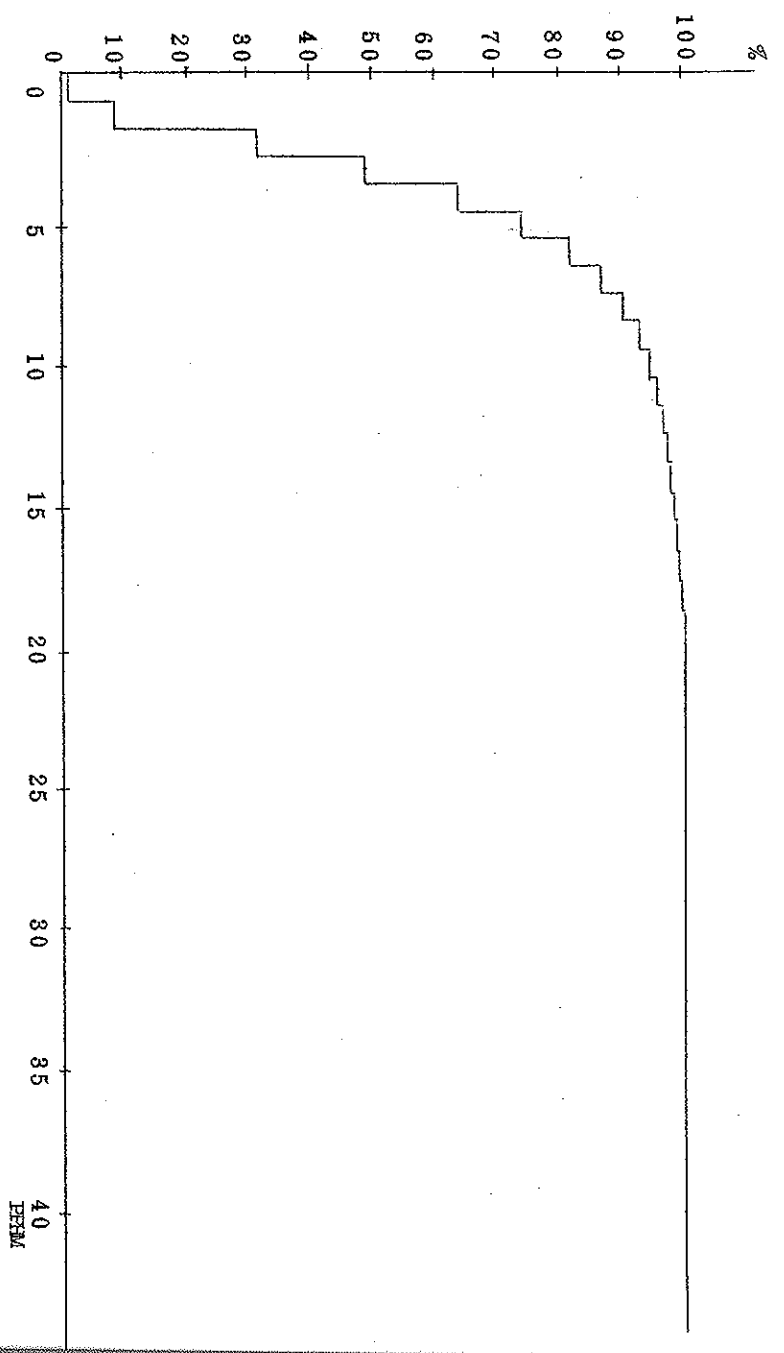
RELATIVE CUMULATIVE FREQUENCY %

	0	1	2	3	4	5	6	7	8	9	PPHM
0	0.7	8.9	31.8	49.2	63.9	74.3	81.8	86.9	90.2	93.0	
10	94.6	95.8	96.7	97.4	98.0	98.4	98.7	99.1	99.2	99.4	
20	99.6	99.6	99.7	99.8	99.9	99.9	100.0	100.0	100.0	100.0	
30	100.0	100.0	100.0	100.0	100.0	100.0	100.0	100.0	100.0	100.0	
40	100.0	100.0	100.0	100.0	100.0	100.0	100.0	100.0	100.0	100.0	

SO₂+SO₃ 頻度分布の状況 八尾 44年4月~45年3月



累積相対頻度



69ネン4ガツ-70ネン3ガツ

SO₂+SO₃ ヒンドブンブノジヨウキヨウ

JBI020

ソクテイテン：フダイ 13

FILE NO. : 23

FREQUENCY

	0	1	2	3	4	5	6	7	8	9	PPHM
0	840	3100	1864	982	521	300	190	142	71	62	
10	63	36	20	17	19	12	17	11	5	7	
20	3	2	3	2	3	1	3	0	0	0	
30	0	0	1	0	1	0	1	1	0	0	
40	0	0	0	0	0	0	0	0	0	1	

RELATIVE FREQUENCY %

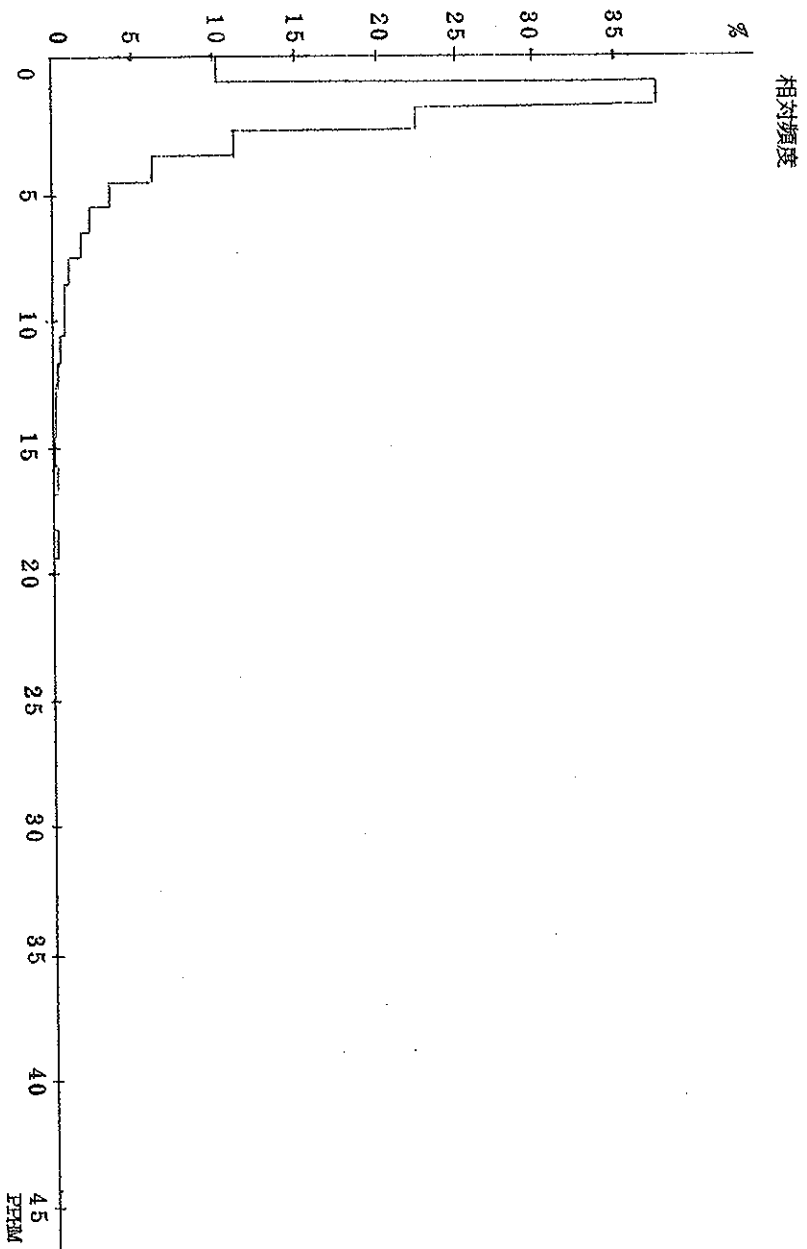
	0	1	2	3	4	5	6	7	8	9	PPHM
0	10.2	37.6	22.6	11.3	6.3	3.6	2.3	1.7	0.9	0.8	
10	0.8	0.4	0.2	0.2	0.2	0.1	0.2	0.1	0.1	0.1	
20	0.0	0.0	0.0	0.0	0.0	0.0	0.0	0.0	0.0	0.0	
30	0.0	0.0	0.0	0.0	0.0	0.0	0.0	0.0	0.0	0.0	
40	0.0	0.0	0.0	0.0	0.0	0.0	0.0	0.0	0.0	0.0	

CUMULATIVE FREQUENCY

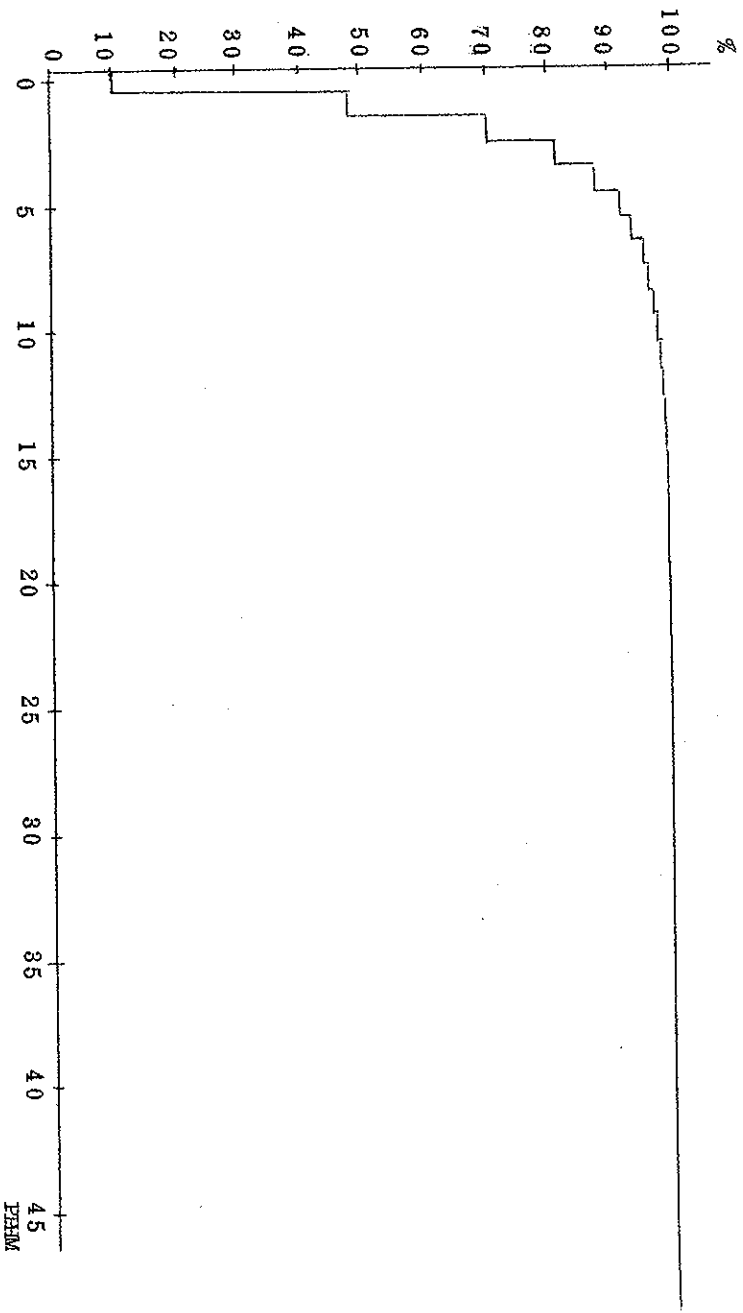
	0	1	2	3	4	5	6	7	8	9	PPHM
0	840	3940	5804	6736	7257	7557	7747	7889	7960	8022	
10	8085	8121	8141	8158	8177	8189	8206	8217	8222	8229	
20	8232	8234	8237	8239	8242	8243	8246	8246	8246	8246	
30	8246	8246	8247	8247	8248	8248	8249	8250	8250	8250	
40	8250	8250	8250	8250	8250	8250	8250	8250	8250	8251	

RELATIVE CUMULATIVE FREQUENCY %

	0	1	2	3	4	5	6	7	8	9	PPHM
0	10.2	47.8	70.3	81.6	88.0	91.6	93.9	95.6	96.5	97.2	
10	98.0	98.4	98.7	98.9	99.1	99.2	99.5	99.6	99.6	99.7	
20	99.8	99.8	99.8	99.9	99.9	99.9	99.9	99.9	99.9	99.9	
30	99.9	99.9	100.0	100.0	100.0	100.0	100.0	100.0	100.0	100.0	
40	100.0	100.0	100.0	100.0	100.0	100.0	100.0	100.0	100.0	100.0	



累積相対頻度



ソクテイテン:イズミオオツ 14

FILE NO.: 25

FREQUENCY

	0	1	2	3	4	5	6	7	8	9	PPHM
0	924	3733	1486	642	324	231	119	75	48	29	
10	36	19	16	7	16	4	2	4	1	1	
20	1	2	1	1	1	0	0	0	0	0	
30	0	0	0	0	0	0	0	0	0	0	
40	0	0	0	0	0	0	0	0	0	0	
50	0	1	0	0	0	0	0	0	0	0	

RELATIVE FREQUENCY %

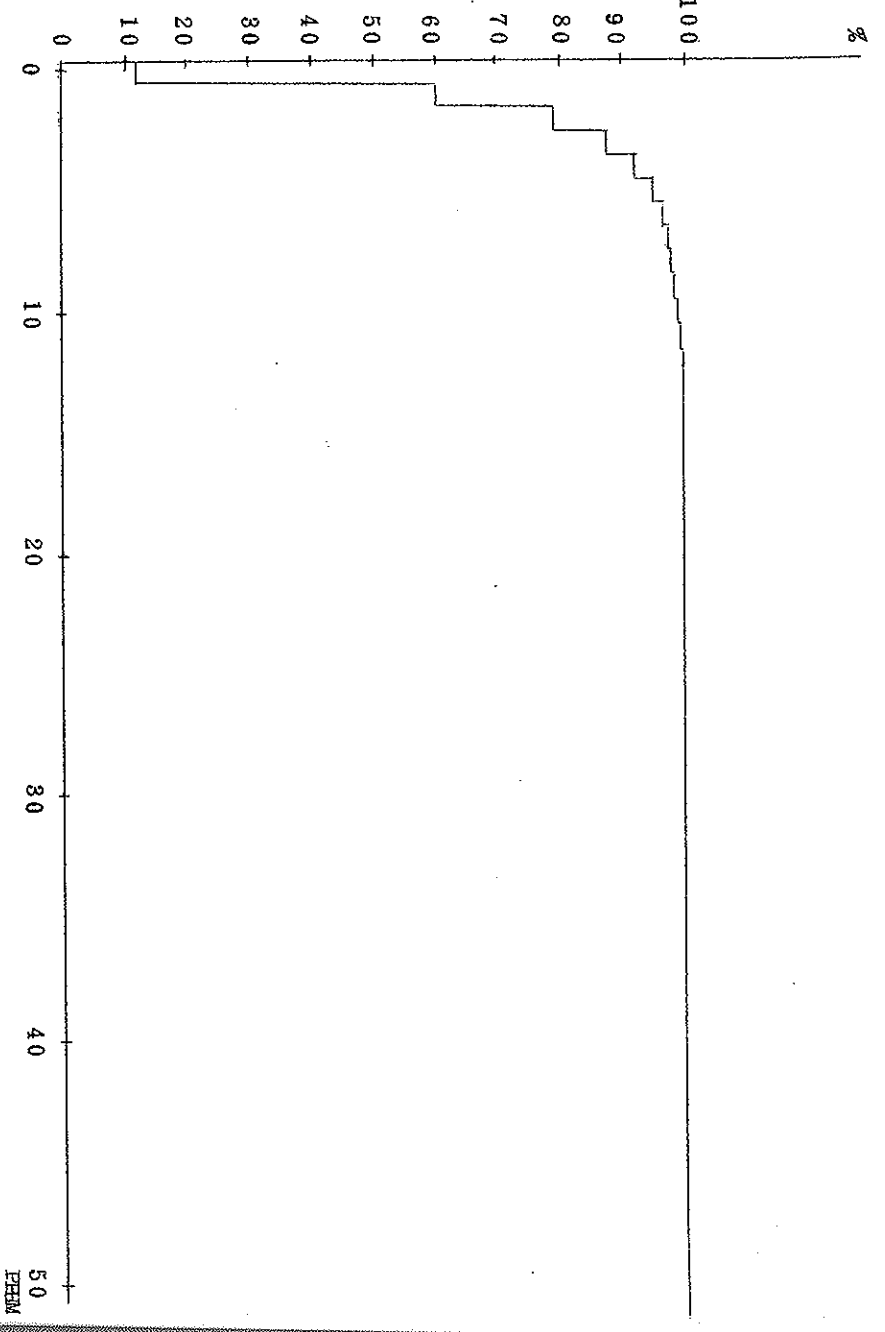
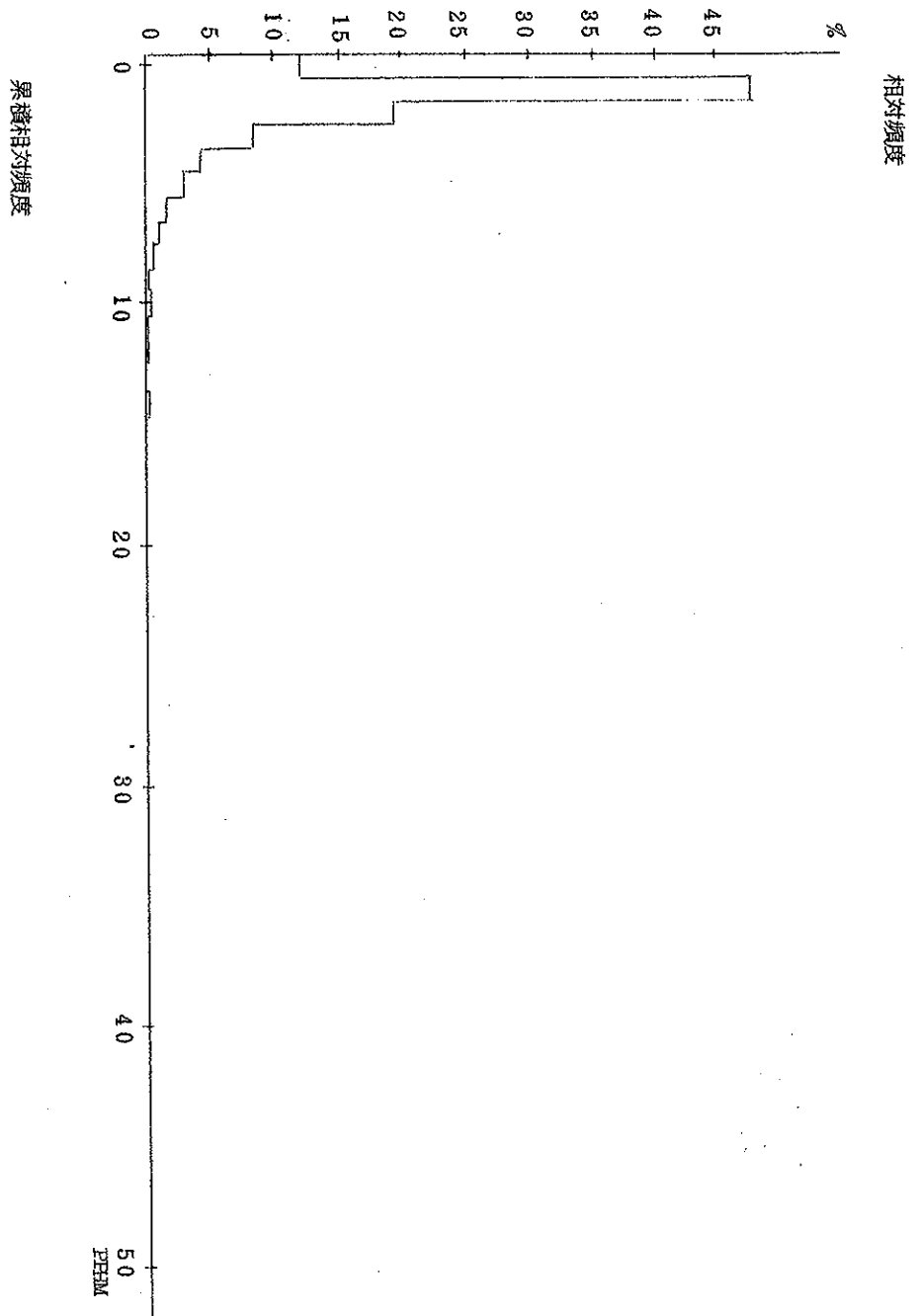
	0	1	2	3	4	5	6	7	8	9	PPHM
0	12.0	48.3	19.2	8.3	4.2	3.0	1.5	1.0	0.6	0.4	
10	0.5	0.2	0.2	0.1	0.2	0.1	0.0	0.1	0.0	0.0	
20	0.0	0.0	0.0	0.0	0.0	0.0	0.0	0.0	0.0	0.0	
30	0.0	0.0	0.0	0.0	0.0	0.0	0.0	0.0	0.0	0.0	
40	0.0	0.0	0.0	0.0	0.0	0.0	0.0	0.0	0.0	0.0	
50	0.0	0.0	0.0	0.0	0.0	0.0	0.0	0.0	0.0	0.0	

CUMULATIVE FREQUENCY

	0	1	2	3	4	5	6	7	8	9	PPHM
0	924	4657	6143	6785	7109	7340	7459	7534	7582	7611	
10	7647	7666	7682	7689	7705	7709	7711	7715	7716	7717	
20	7718	7720	7721	7722	7723	7723	7723	7723	7723	7723	
30	7723	7723	7723	7723	7723	7723	7723	7723	7723	7723	
40	7723	7723	7723	7723	7723	7723	7723	7723	7723	7723	
50	7723	7724	7724	7724	7724	7724	7724	7724	7724	7724	

RELATIVE CUMULATIVE FREQUENCY %

	0	1	2	3	4	5	6	7	8	9	PPHM
0	12.0	60.3	79.5	87.8	92.0	95.0	96.6	97.5	98.2	98.5	
10	99.0	99.2	99.5	99.5	99.8	99.8	99.8	99.9	99.9	99.9	
20	99.9	99.9	100.0	100.0	100.0	100.0	100.0	100.0	100.0	100.0	
30	100.0	100.0	100.0	100.0	100.0	100.0	100.0	100.0	100.0	100.0	
40	100.0	100.0	100.0	100.0	100.0	100.0	100.0	100.0	100.0	100.0	
50	100.0	100.0	100.0	100.0	100.0	100.0	100.0	100.0	100.0	100.0	



ソクテイテン: サカイ 61

FILE NO. : 27

FREQUENCY

	0	1	2	3	4	5	6	7	8	9	PPHM
0	191	1489	1860	1291	936	582	468	352	245	184	
10	151	105	88	65	57	41	44	20	19	17	
20	8	4	3	4	8	3	1	1	3	0	
30	1	0	0	1	1	0	0	1	0	0	
40	0	0	0	0	0	0	1	0	0	0	

RELATIVE FREQUENCY %

	0	1	2	3	4	5	6	7	8	9	PPHM
0	2.3	17.6	22.7	15.8	11.4	7.1	5.7	4.3	3.0	2.2	
10	1.8	1.3	1.1	0.8	0.7	0.5	0.5	0.2	0.2	0.2	
20	0.1	0.0	0.0	0.0	0.1	0.0	0.0	0.0	0.0	0.0	
30	0.0	0.0	0.0	0.0	0.0	0.0	0.0	0.0	0.0	0.0	
40	0.0	0.0	0.0	0.0	0.0	0.0	0.0	0.0	0.0	0.0	

CUMULATIVE FREQUENCY

	0	1	2	3	4	5	6	7	8	9	PPHM
0	191	1630	3490	4781	5717	6299	6767	7119	7364	7548	
10	7699	7804	7892	7957	8014	8055	8099	8119	8138	8155	
20	8163	8167	8170	8174	8182	8185	8186	8187	8190	8190	
30	8191	8191	8191	8192	8193	8193	8193	8194	8194	8194	
40	8194	8194	8194	8194	8194	8194	8195	8195	8195	8195	

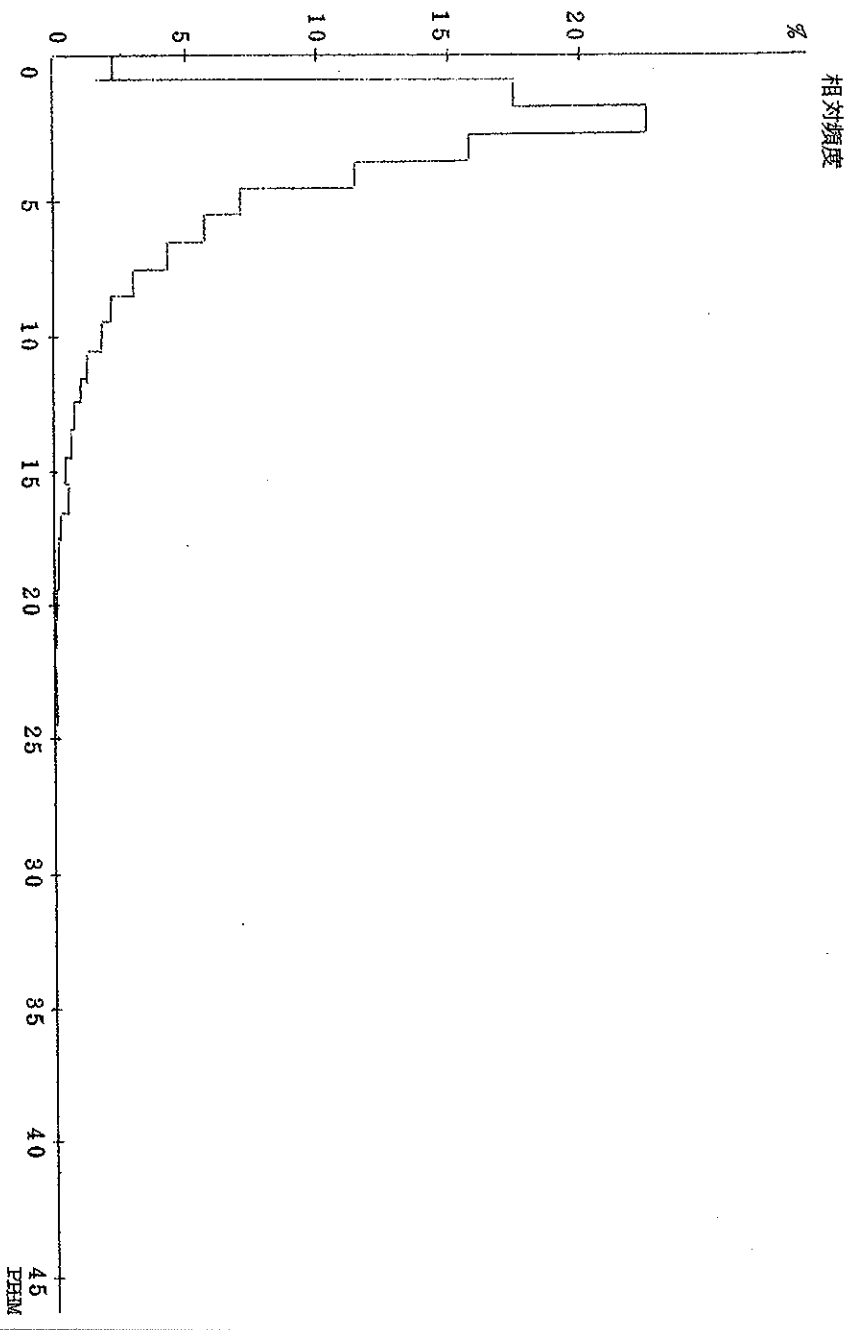
RELATIVE CUMULATIVE FREQUENCY %

	0	1	2	3	4	5	6	7	8	9	PPHM
0	2.3	19.9	42.6	58.3	69.8	76.9	82.6	86.9	89.9	92.1	
10	93.9	95.2	96.3	97.1	97.8	98.3	98.8	99.1	99.3	99.5	
20	99.6	99.7	99.7	99.7	99.8	99.9	99.9	99.9	99.9	99.9	
30	100.0	100.0	100.0	100.0	100.0	100.0	100.0	100.0	100.0	100.0	
40	100.0	100.0	100.0	100.0	100.0	100.0	100.0	100.0	100.0	100.0	

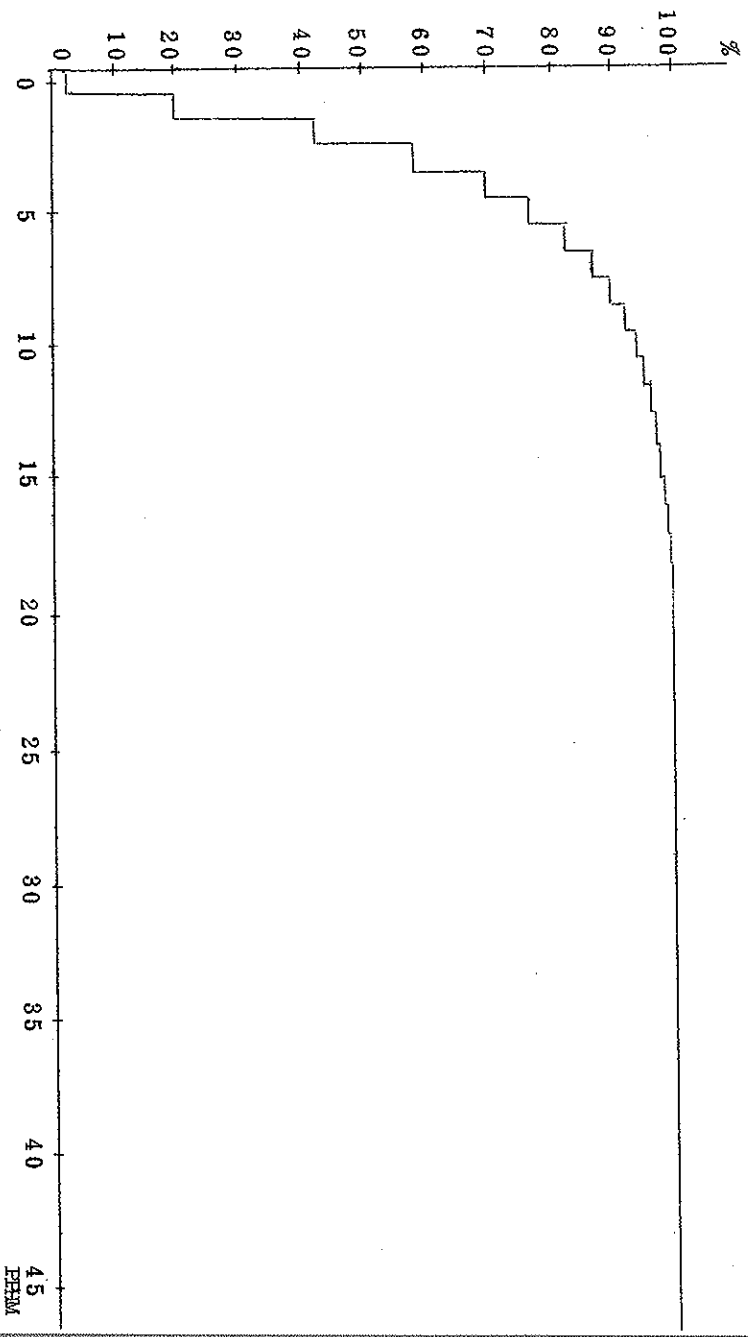
SO₂+SO₃ 頻度分布の状況

堺

44年4月~45年3月



累積相対頻度



ソクタイテン:ハマデラ 62

FILE NO. : 29

FREQUENCY

	0	1	2	3	4	5	6	7	8	9	PPHM
0	789	2448	2022	1064	5689	393	300	195	112	86	
10	71	47	28	27	27	21	8	11	5	6	
20	5	5	2	5	2	1	4	4	0	1	
30	1	0	0	1	0	0	0	0	0	0	

RELATIVE FREQUENCY %

	0	1	2	3	4	5	6	7	8	9	PPHM
0	9.4	29.2	24.1	12.7	8.2	4.7	3.6	2.3	1.3	1.0	
10	0.8	0.6	0.3	0.3	0.3	0.3	0.1	0.1	0.1	0.1	
20	0.1	0.1	0.0	0.1	0.0	0.0	0.0	0.0	0.0	0.0	
30	0.0	0.0	0.0	0.0	0.0	0.0	0.0	0.0	0.0	0.0	

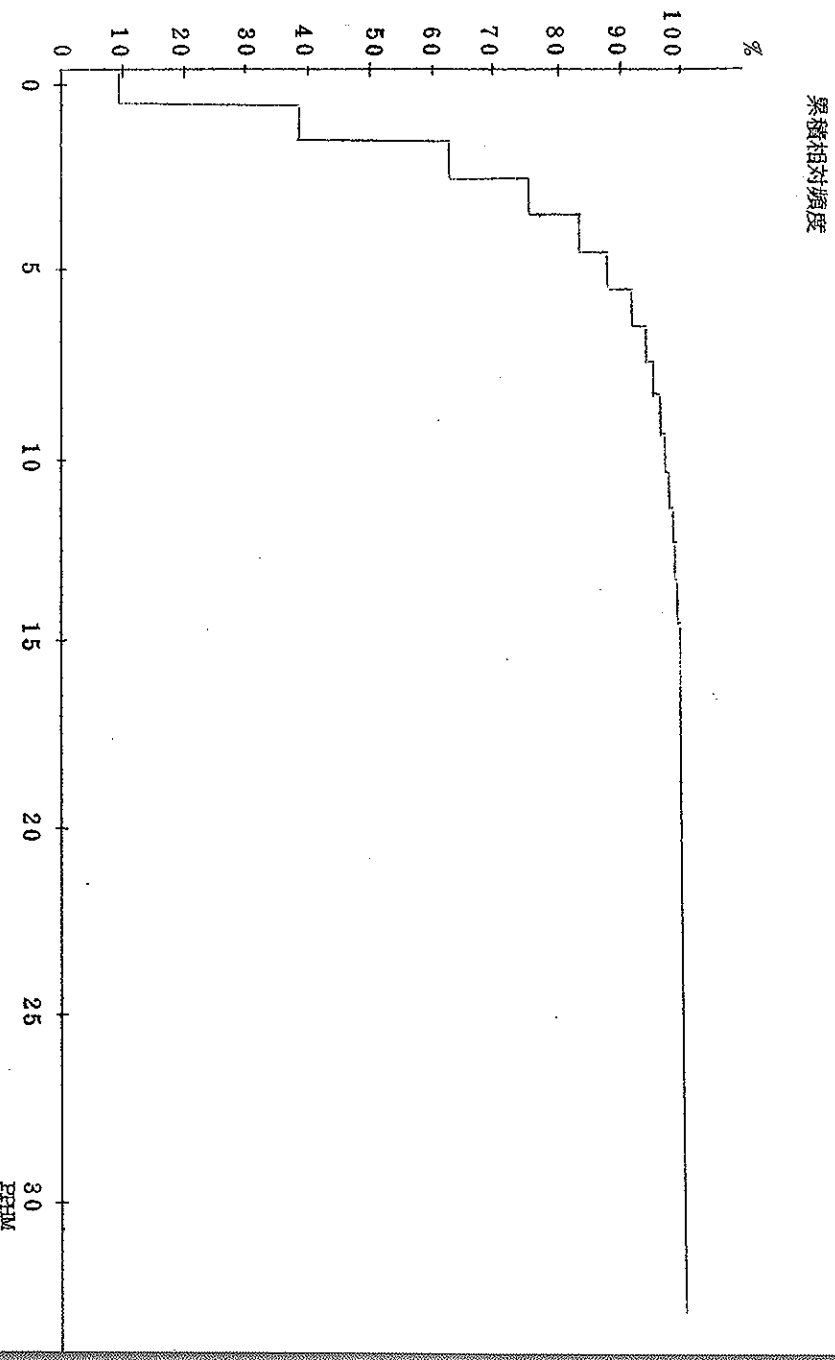
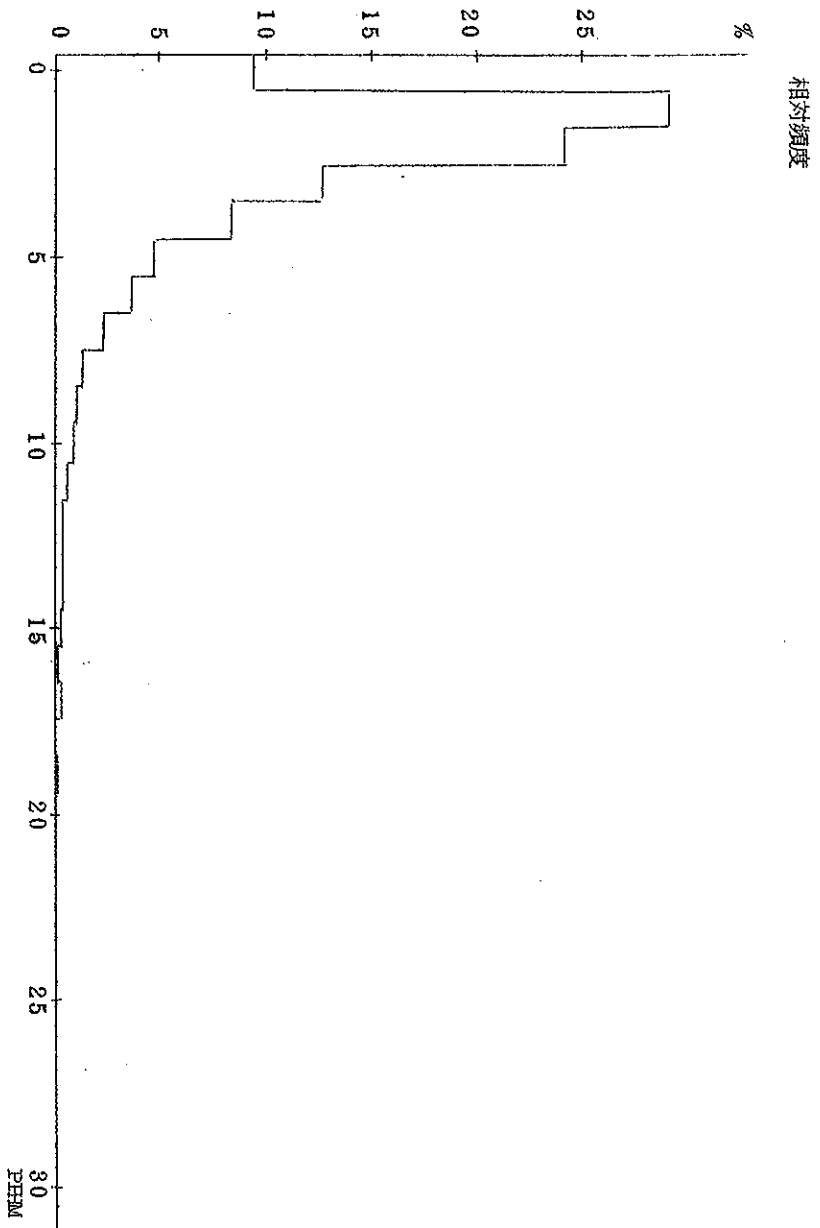
CUMULATIVE FREQUENCY

	0	1	2	3	4	5	6	7	8	9	PPHM
0	789	3237	5259	6323	7012	7405	7705	7900	8012	8098	
10	8169	8216	8244	8271	8298	8319	8327	8338	8343	8349	
20	8354	8359	8361	8366	8368	8369	8373	8377	8377	8378	
30	8379	8379	8379	8380	8380	8380	8380	8380	8380	8380	

RELATIVE CUMULATIVE FREQUENCY %

	0	1	2	3	4	5	6	7	8	9	PPHM
0	9.4	38.6	62.8	75.5	83.7	88.4	91.9	94.3	95.6	96.6	
10	97.5	98.0	98.4	98.7	99.0	99.3	99.4	99.5	99.6	99.6	
20	99.7	99.7	99.8	99.8	99.9	99.9	99.9	100.0	100.0	100.0	
30	100.0	100.0	100.0	100.0	100.0	100.0	100.0	100.0	100.0	100.0	

SO₂+SO₃ 頻度分布の状況 浜 寺 44年4月~45年3月



69ネン4ガツ-70ネン3ガツ

SO₂+SO₃ ヒントブンプノジヨウキヨウ

JB1020

ソクテイテン:アマガサキ 60

FILE NO.:31

FREQUENCY

	0	1	2	3	4	5	6	7	8	9	PPHM
0	173	301	1250	1532	1212	924	615	467	338	264	
10	199	145	131	97	66	54	52	26	32	26	
20	23	26	16	13	4	12	6	3	7	2	
30	10	3	3	2	4	1	4	4	3	1	
40	1	0	1	0	0	0	0	1	0	0	
50	2	0	0	1	0	0	0	1	0	0	

RELATIVE FREQUENCY %

	0	1	2	3	4	5	6	7	8	9	PPHM
0	2.1	3.7	15.5	19.0	15.0	11.5	7.6	5.8	4.2	3.3	
10	2.5	1.8	1.6	1.2	0.8	0.7	0.6	0.3	0.4	0.3	
20	0.3	0.3	0.2	0.2	0.0	0.1	0.1	0.0	0.1	0.0	
30	0.1	0.0	0.0	0.0	0.0	0.0	0.0	0.0	0.0	0.0	
40	0.0	0.0	0.0	0.0	0.0	0.0	0.0	0.0	0.0	0.0	
50	0.0	0.0	0.0	0.0	0.0	0.0	0.0	0.0	0.0	0.0	

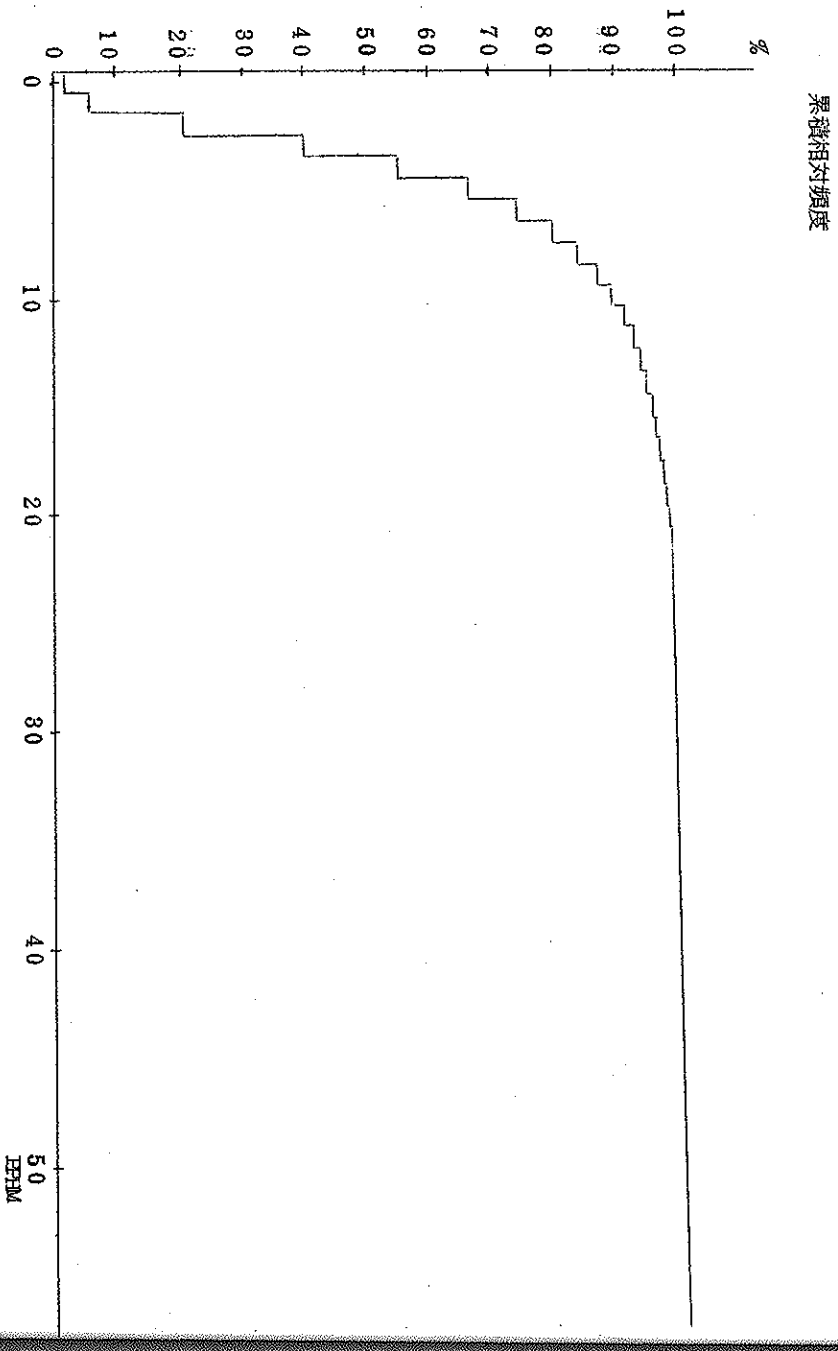
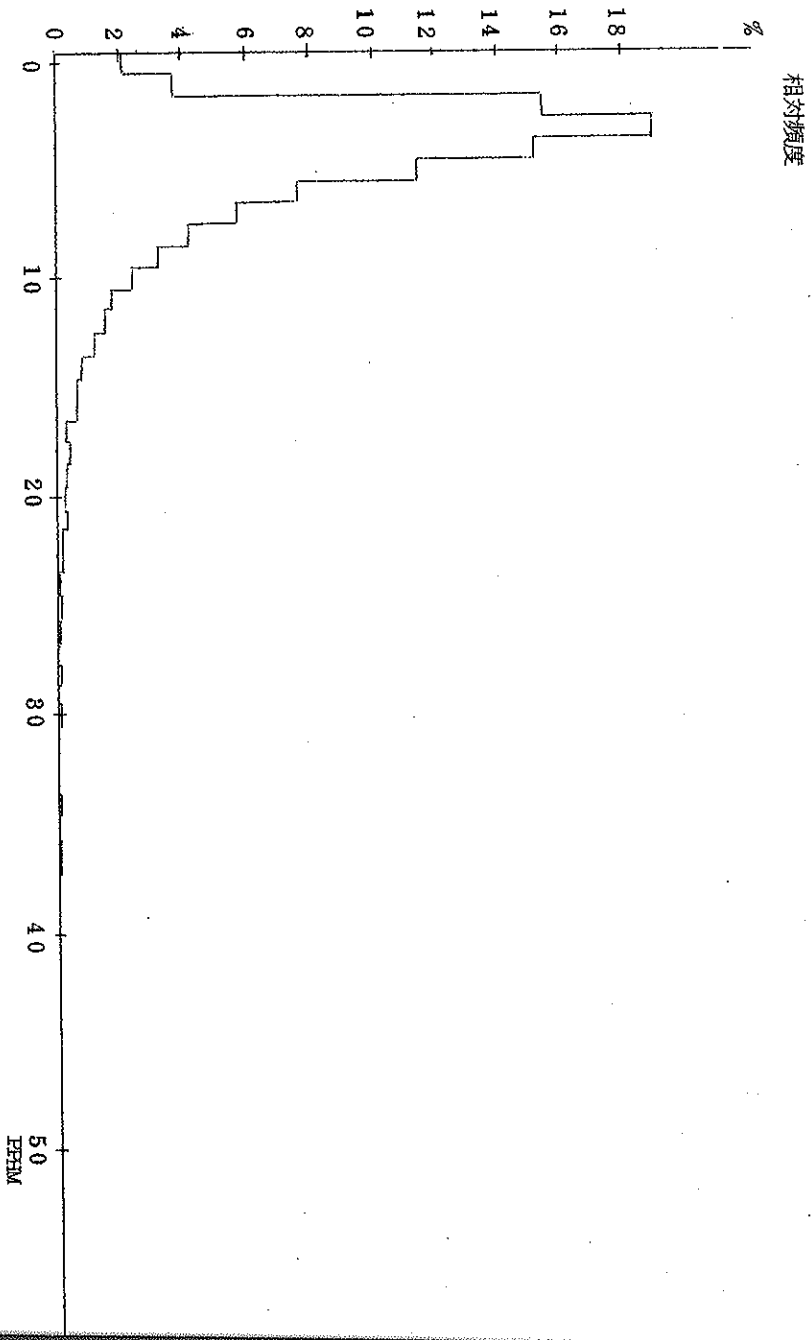
CUMULATIVE FREQUENCY

	0	1	2	3	4	5	6	7	8	9	PPHM
0	173	474	1724	3256	4468	5392	6007	6474	6812	7076	
10	7275	7420	7551	7648	7714	7768	7820	7846	7878	7904	
20	7927	7953	7969	7982	7986	7998	8004	8007	8014	8016	
30	8026	8029	8032	8034	8038	8039	8043	8047	8050	8051	
40	8052	8052	8053	8053	8053	8053	8053	8054	8054	8054	
50	8056	8056	8056	8057	8057	8057	8057	8058	8058	8058	

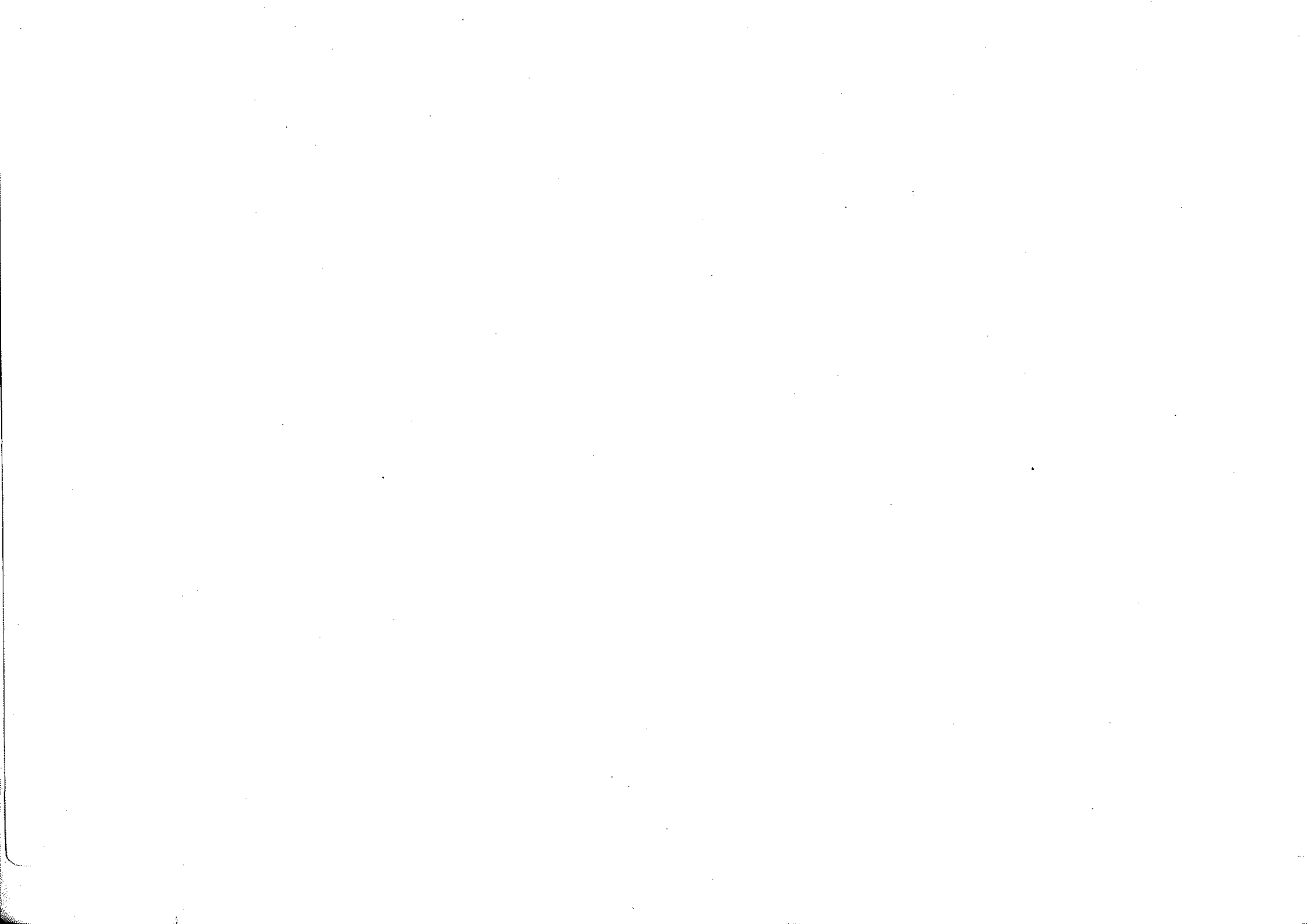
RELATIVE CUMULATIVE FREQUENCY %

	0	1	2	3	4	5	6	7	8	9	PPHM
0	2.1	5.9	21.4	40.4	55.4	66.9	74.5	80.3	84.5	87.8	
10	90.3	92.1	93.7	94.9	95.7	96.4	97.0	97.4	97.8	98.1	
20	98.4	98.7	98.9	99.1	99.1	99.3	99.3	99.4	99.5	99.5	
30	99.6	99.6	99.7	99.7	99.8	99.8	99.8	99.9	99.9	99.9	
40	99.9	99.9	99.9	99.9	99.9	99.9	99.9	100.0	100.0	100.0	
50	100.0	100.0	100.0	100.0	100.0	100.0	100.0	100.0	100.0	100.0	

SO₂+SO₃頻度分布の状況 尼崎 44年4月~45年3月



PbO₂ 法によるいおう酸化物の測定状況および降下ばいじんの測定状況



PbO₂法によるイオウ酸化物濃度(44年度)

(SO₂mg/day/100cm³・PbO₂)

番号	市区町名	測定点施設名	S44 4	5	6	7	8	9	10	11	12	S45 1	2	3	4月~10月 平均	11月~3月 平均	年度 平均
1	北区	大阪大学医学部	1.82	1.88	1.91	1.60	1.66	1.49	1.79	1.94	2.73	2.37	2.61	2.22	1.74	2.37	2.00
2	"	市立衛生研究所	2.33	2.63	1.85	2.36	2.45	1.82	2.73	3.35	3.14	2.67	1.67	2.29	2.31	2.62	2.44
3	"	大阪市役所	1.20	2.44	2.41	2.36	2.33	2.28	3.90	3.35	3.46	3.83	3.49	3.28	2.42	3.48	2.86
4	都島区	都島小学校	-	2.04	2.35	2.04	1.53	1.15	1.58	1.97	2.58	3.38	2.94	2.31	1.78	2.64	2.17
5	福島区	西野田工業高校	1.36	2.08	1.46	1.20	1.34	1.15	1.07	2.05	2.02	2.04	1.80	1.86	1.38	1.95	1.62
6	"	野田中学校	2.11	1.88	2.49	2.04	1.79	1.73	1.60	2.17	2.70	2.33	2.52	2.42	1.95	2.43	2.15
7	此花区	高見温泉	0.91	1.01	1.20	1.12	0.85	1.41	1.57	1.71	1.69	1.57	1.52	1.65	1.15	1.63	1.35
8	"	汽車製造(株)	2.69	2.90	2.67	2.61	2.15	2.64	2.93	4.30	4.76	3.51	2.97	3.60	2.66	3.83	3.14
9	"	大阪ガス(株)西島工場	2.70	2.22	3.02	2.40	2.43	2.34	2.50	2.37	2.67	2.61	2.41	2.87	2.52	2.59	2.55
10	"	大阪石炭埠頭(株)	-	3.68	2.57	2.61	1.97	3.40	3.63	4.17	2.78	3.17	2.99	3.17	2.98	3.26	3.10
11	"	此花保健所	2.73	2.79	2.53	2.60	2.40	2.12	2.82	3.16	3.75	2.63	2.53	2.85	2.57	2.98	2.75
12	東区	ニチポ一(株)	0.88	1.00	1.39	0.73	0.67	1.12	0.85	-	-	4.84	2.51	3.21	1.11	3.52	1.72
13	"	東保健所	1.45	1.13	1.36	1.08	0.92	0.99	0.85	1.79	1.69	1.75	1.61	1.08	1.11	1.58	1.31
14	"	市立障害者福祉センター	0.56	1.30	1.23	0.97	0.74	1.07	1.27	1.59	1.84	1.65	1.44	1.13	1.02	1.53	1.23
15	西区	府立工業奨励館	1.27	1.51	1.16	1.09	1.15	1.08	1.25	-	1.85	1.70	1.67	1.67	1.22	1.72	1.40
16	港区	市港湾局	1.80	2.10	2.14	1.48	1.56	2.30	3.34	1.43	1.79	1.90	1.79	1.41	2.10	1.66	1.92
17	"	ハーバーレーダー	2.06	2.14	2.11	1.62	1.22	2.78	3.04	3.11	2.33	2.67	2.76	2.48	2.14	2.67	2.36
18	"	田中小学校	1.27	1.85	1.81	1.01	1.32	1.00	2.22	1.67	2.07	2.30	2.08	1.76	1.50	1.98	1.70
19	"	市岡高等学校	1.09	1.17	1.10	1.08	1.03	1.11	1.15	1.75	1.57	1.91	1.74	1.61	1.10	1.72	1.36
20	大正区	鶴町住宅	0.60	0.66	1.77	0.88	0.40	0.77	0.64	-	0.36	2.33	-	-	0.82	1.60	0.99
21	"	三軒家東小学校	0.87	1.30	1.23	1.39	1.05	0.96	0.89	1.04	1.01	1.55	-	0.90	1.10	1.13	1.11
22	"	南恩加島変電所	2.82	-	-	-	-	2.30	2.12	2.23	1.78	2.22	2.26	2.53	2.41	2.21	2.29
23	"	市大正消防署	1.56	1.84	2.43	1.62	1.34	1.50	1.66	-	-	-	-	1.31	1.71	1.31	1.66
24	"	市港湾局機械工場	1.40	1.56	1.75	1.35	1.23	1.77	2.44	1.95	0.81	1.07	1.22	1.13	1.64	1.25	1.48
△ 25	"	大正西中学校	1.78	1.90	2.28	2.05	1.47	1.89	2.29	1.99	2.29	-	2.31	1.92	1.95	2.23	2.02
△ 26	"	泉尾東小学校	-	1.56	-	1.51	1.36	-	-	-	-	1.53	1.56	2.29	1.48	1.79	1.64
△ 27	"	三井造船、藤永田造船所	2.66	2.70	2.67	2.01	2.26	3.40	3.24	-	-	-	-	-	2.71	-	2.71
△ 28	"	南恩加島小学校	2.06	1.92	3.23	2.49	1.60	1.74	1.43	1.43	1.54	2.21	2.52	2.06	2.07	1.95	2.02

○印 府立公害監視センター

△印 公害防止計画策定基礎調査以外

無印 公害防止計画策定基礎調査

PbO₂法によるイオウ酸化物濃度(44年度)(SO₂mg/day/100cm³・PbO₂)

番号	市区町名	測定点施設名	S44 4	5	6	7	8	9	10	11	12	S45 1	2	3	4月~10月 平均	11月~3月 平均	年度 平均
△ 29	大正区	北恩加島小学校	0.69	0.77	0.95	0.73	0.72	1.12	1.11	0.97	0.83	0.96	0.92	0.66	0.87	0.87	0.87
△ 30	"	平尾小学校	2.17	2.43	2.94	2.40	1.67	1.86	1.15	-	-	-	-	1.41	2.09	1.41	2.00
31	天王寺区	府立女子職業訓練所	1.36	1.36	1.60	0.99	-	1.19	0.99	1.70	1.93	1.89	2.28	1.77	1.25	1.91	1.55
32	"	天王寺ステーションビル	0.95	1.09	0.96	1.36	0.96	1.02	0.89	0.88	1.44	1.31	2.07	1.82	1.03	1.50	1.23
33	南区	南区役所	0.99	1.17	1.12	1.04	0.70	0.68	0.94	0.12	1.80	1.51	0.79	1.57	0.95	1.16	1.04
34	浪速区	浪速保健所	0.94	0.89	1.38	0.73	0.87	0.96	0.46	0.64	0.62	0.99	1.16	1.97	0.89	1.08	0.97
35	"	難波中学校	0.97	0.97	1.23	1.09	1.54	0.77	0.60	0.91	0.96	1.25	1.09	1.94	1.02	1.23	1.11
△ 36	"	通天閣・上段	1.37	1.56	1.68	1.57	1.24	0.92	2.17	1.07	1.64	-	1.73	1.43	1.51	1.47	1.49
△ 37	"	通天閣・中段	-	-	-	2.45	1.82	1.16	1.66	1.65	1.89	-	0.58	2.53	1.77	1.25	1.72
△ 38	"	通天閣・下段	1.54	1.69	2.14	1.86	1.49	0.86	1.66	1.69	2.00	-	-	1.90	1.61	1.86	1.68
39	大淀区	大淀中学校	2.21	2.22	2.30	2.15	1.85	1.53	1.53	2.34	2.22	2.52	2.46	2.13	1.97	2.13	2.12
40	"	大淀保健所	1.19	1.45	1.25	1.41	1.16	0.94	0.85	1.20	1.45	1.47	1.08	0.87	1.18	1.21	1.19
41	西淀川区	淀中学校	2.91	-	3.94	3.57	3.35	2.35	3.49	3.05	3.00	2.98	2.59	4.25	3.27	3.29	3.23
42	"	福小学校	3.49	3.59	1.78	4.94	3.32	2.79	4.08	4.00	4.90	3.87	3.29	3.40	3.43	3.89	3.62
43	"	矩島病院	2.06	2.02	1.65	2.43	1.75	1.51	1.74	0.59	2.23	1.77	1.29	1.39	1.88	1.45	1.70
44	"	西淀川区役所	4.05	3.30	3.62	3.53	3.29	3.00	4.08	2.41	3.07	3.77	2.94	3.33	3.55	3.14	3.37
45	"	川北小学校	3.13	3.22	2.26	2.75	2.54	3.13	3.33	3.64	3.19	3.35	2.65	2.65	2.91	3.14	2.99
46	"	日本ハム(株)大阪工場	4.02	1.78	0.65	3.82	3.37	2.14	1.86	1.05	1.81	2.42	1.78	2.49	2.52	1.91	2.27
47	"	佃小学校	5.69	4.41	4.12	5.38	4.44	2.50	-	2.31	3.62	3.46	2.52	3.07	4.42	3.00	3.77
48	"	歌島中学校	4.43	3.87	2.75	4.63	-	2.63	3.44	3.50	3.34	3.71	3.17	3.71	3.46	3.49	3.51
49	"	淀商業高等学校	3.10	3.30	1.13	3.79	2.61	1.81	2.47	2.12	2.83	3.06	2.20	2.65	2.60	2.57	2.59
50	"	香篋小学校	3.54	3.74	3.72	3.40	3.80	2.75	3.23	3.15	2.95	3.21	2.58	3.15	3.45	3.01	3.27
51	東淀川区	東淀川保健所、淡路出張所	0.82	-	0.80	1.27	0.74	0.88	0.84	1.15	0.80	-	0.99	0.67	0.89	0.92	0.90
52	"	武田薬品工業(株)	-	1.47	1.75	2.32	1.93	1.82	1.76	-	2.44	1.56	1.76	2.07	1.84	1.98	1.89
53	"	田辺製薬(株)大阪工場	2.47	2.61	2.36	2.90	2.55	2.11	1.37	1.81	2.49	1.46	2.21	1.63	2.34	1.92	2.16
54	"	武田薬品工業(株)神崎川工場	2.95	3.25	1.51	4.31	3.05	2.22	1.92	2.59	2.79	1.68	2.27	2.55	2.74	2.39	2.59
55	"	三国中学校	-	1.71	1.71	1.63	0.93	1.18	-	0.80	1.72	0.87	1.15	0.73	1.43	1.06	1.21
56	"	東淀川区役所	1.55	2.22	1.86	2.44	2.03	1.48	1.40	2.19	2.55	-	1.13	3.04	1.65	2.23	1.99
57	"	柴島中学校	1.45	0.90	1.13	1.48	1.15	0.78	1.29	1.20	1.12	0.61	0.85	0.89	1.17	0.93	1.07
58	"	大阪資生堂(株)	2.34	2.46	2.18	3.23	2.15	1.44	1.39	1.62	2.94	0.71	2.08	1.53	2.17	1.73	2.01

PbO₂法によるイオウ酸化物濃度(44年度)

(SO₂mg/day/100cm³・PbO₂)

番号	市区町名	測定点施設名	S44 4	5	6	7	8	9	10	11	12	S45 1	2	3	4月~10月 平均	11月~3月 平均	年度 平均
59	東淀川区	北淀高等学校	2.66	1.90	2.15	3.10	2.74	1.25	1.71	0.60	-	0.81	1.57	1.21	2.22	1.05	1.79
60	"	高崎製紙(株)淀川工場	1.27	1.72	1.24	1.85	1.29	1.04	1.26	0.95	1.25	0.94	1.29	0.97	1.38	1.80	1.26
61	"	田川小学校	-	3.53	-	-	1.48	-	-	2.76	3.09	0.74	-	-	2.51	2.20	2.32
62	東成区	東中本小学校	-	1.75	1.70	1.83	1.37	1.21	-	1.64	1.62	2.05	1.60	1.47	1.57	1.68	1.62
63	"	神路小学校	-	-	1.92	1.86	1.57	1.19	-	1.99	1.93	1.85	1.98	1.30	1.64	1.81	1.73
64	"	玉津小学校	1.81	1.59	2.05	2.12	1.90	1.23	-	1.94	2.02	2.28	1.94	1.73	1.78	1.98	1.87
65	生野区	勝山中学校	1.43	2.02	1.42	1.90	1.86	1.22	1.28	1.68	1.60	1.96	1.50	1.63	1.59	1.67	1.63
66	"	巽小学校	1.39	1.48	1.95	1.64	1.37	1.19	0.95	1.42	1.40	1.49	1.59	1.17	1.42	1.41	1.42
67	旭区	旭保健所	0.96	1.01	1.29	1.45	1.15	0.47	-	0.58	0.76	1.40	0.96	0.83	1.06	0.91	0.99
68	"	今市中学校	1.94	1.67	2.35	1.99	2.00	1.08	1.61	1.84	1.85	1.64	1.80	-	1.81	1.78	1.80
69	"	大官中学校	1.97	1.97	1.62	2.28	2.29	1.47	1.58	2.04	2.06	1.91	1.75	1.67	1.88	1.89	1.88
70	"	旭陽中学校	1.81	1.81	2.09	2.11	2.07	1.21	1.38	1.67	2.29	2.42	1.89	1.88	1.78	2.03	1.89
71	城東区	董中学校	0.20	0.99	0.87	1.00	1.31	0.70	0.81	1.08	1.04	1.16	1.11	0.90	0.84	1.06	0.93
72	"	日本ライトハウス	0.96	1.15	1.36	0.73	0.71	0.38	1.00	0.27	0.82	1.30	0.73	0.29	0.90	0.68	0.81
73	"	茨田中学校	1.00	1.04	0.71	1.27	1.23	0.60	0.97	1.08	1.28	1.25	1.24	1.18	0.97	1.21	1.07
74	"	清掃局城東工場	0.94	1.09	0.82	1.18	0.94	0.43	0.81	0.86	1.27	1.37	0.90	1.11	0.89	1.10	0.98
75	"	放出中学校	1.26	2.02	1.75	1.55	1.71	1.27	1.80	1.99	1.62	1.90	-	1.17	1.62	1.87	1.64
76	"	聖賢小学校	1.52	1.85	1.45	1.37	1.60	1.44	1.99	2.57	3.51	2.36	1.74	2.22	1.60	2.48	1.97
77	阿倍野区	苗代小学校	1.27	1.28	1.79	1.62	1.39	0.78	0.63	0.56	1.32	1.48	1.36	1.43	1.25	1.23	1.24
78	住吉区	南陵中学校	2.19	2.41	1.59	2.77	1.90	1.77	1.55	2.25	1.33	2.52	2.06	1.88	2.03	2.01	2.02
79	"	遠里小野小学校	1.07	1.30	0.96	1.17	1.56	0.73	0.89	1.05	1.24	1.11	1.33	1.34	1.10	1.21	1.15
80	"	阪南高等学校	1.62	1.61	-	0.87	1.02	0.75	0.13	-	1.08	1.16	1.04	0.76	1.00	1.01	1.00
81	"	貯木場閘門	1.47	1.66	1.54	1.33	1.65	2.72	2.76	1.68	1.65	2.00	1.33	1.96	1.88	1.72	1.81
82	"	交通局住之江営業所	2.44	1.80	1.94	2.53	1.71	1.90	2.07	-	1.84	2.58	2.67	2.01	2.06	2.79	2.14
83	"	敷津浦小学校	2.05	1.76	1.36	2.06	0.53	0.96	1.79	-	2.12	-	2.14	-	1.50	2.13	1.64
84	"	大阪女子大学	2.26	2.59	2.04	2.71	2.25	1.00	1.89	1.96	2.13	2.29	2.09	2.15	2.11	2.12	2.11
85	"	平林北市営住宅	2.38	2.59	2.23	2.54	1.34	2.06	2.25	1.84	2.32	2.05	2.35	1.88	2.20	2.09	2.15
86	"	加賀屋小学校	1.94	2.01	2.58	2.86	1.85	2.32	2.05	3.16	3.41	3.78	2.40	3.27	2.23	3.20	2.64
87	"	我孫子中学校	1.21	1.64	1.08	1.80	1.14	2.28	1.79	1.23	1.27	1.13	1.73	1.18	1.56	1.31	1.46
88	"	大阪市立大学理学部	-	1.51	1.60	2.16	-	-	0.94	0.93	2.00	1.35	-	1.41	1.55	1.42	1.49

PbO₂法によるイオウ酸化物濃度(44年度)

(SO₂mg/day/100cm³・PbO₂)

番号	市区町名	測定点施設名	S ⁴⁴ ₄	5	6	7	8	9	10	11	12	S ⁴⁵ ₁	2	3	4月~10月 平均	11月~3月 平均	年度 平均
89	住吉区	住吉区役所	1.45	1.46	0.07	1.87	1.21	1.48	1.64	1.49	1.24	-	1.73	1.18	1.31	1.41	1.35
90	東住吉区	摂陽中学校	1.26	-	1.10	1.59	1.43	0.88	1.09	0.92	1.36	1.52	1.29	1.61	1.23	1.34	1.28
91	"	矢田中学校	1.07	1.38	0.95	2.24	1.66	0.80	0.87	1.20	1.41	1.62	1.31	1.03	1.28	1.31	1.30
92	"	東住吉中学校	1.83	1.87	1.58	2.86	2.18	1.58	0.99	0.90	1.43	1.67	1.49	1.76	1.84	1.45	1.68
93	"	瓜破中学校	1.29	1.30	-	-	-	-	-	-	-	-	-	-	-	-	-
94	"	長吉中学校	-	0.71	0.99	1.59	0.98	0.80	0.83	1.04	1.33	1.48	1.22	1.08	0.98	1.23	1.10
95	"	加美中学校	1.13	1.29	1.10	1.63	1.64	1.03	1.15	0.63	1.00	-	1.24	2.45	1.28	1.33	1.30
△96	"	西田辺小学校	1.37	-	1.69	2.37	1.63	1.84	-	1.00	1.64	1.54	1.49	1.23	1.70	1.38	1.58
97	西成区	西成保健所	-	1.08	2.65	1.33	1.46	0.94	1.88	-	1.00	0.99	1.39	0.84	1.56	1.06	1.36
98	"	津守育場	0.69	1.04	0.81	-	1.20	1.01	0.49	0.94	0.72	-	-	-	0.87	0.83	0.86
99	"	高田機工	3.24	2.19	2.11	3.05	2.79	1.81	1.62	1.68	2.41	2.00	2.38	2.40	2.41	2.17	2.31
100	"	岸の里小学校	2.59	2.58	2.87	4.82	3.68	2.33	1.30	1.41	2.51	2.82	2.39	2.31	2.88	2.29	2.63
△101	"	玉出中学校	3.00	3.03	0.60	4.42	3.45	2.17	2.09	1.48	2.58	2.84	2.21	2.51	2.68	2.32	2.53
△102	"	西成区役所	3.05	3.79	3.25	3.84	3.53	2.71	1.66	1.63	2.74	2.88	2.99	2.58	3.12	2.56	2.89
△103	"	今市中学校	-	2.44	3.84	0.91	1.91	1.10	0.93	2.30	1.45	1.55	1.80	3.53	1.86	2.13	1.98
△104	"	鶴見橋中学校	1.65	1.72	1.95	1.71	1.69	1.77	1.58	1.78	1.41	1.94	1.59	1.57	1.72	1.66	1.70
105	堺市	建材工業(株)	1.11	0.98	1.00	-	-	-	-	1.06	1.01	1.35	1.39	1.22	1.04	1.21	1.14
106	"	東百舌鳥中学校	0.95	0.85	0.87	0.89	0.70	0.64	-	-	0.95	1.19	0.93	1.06	0.82	1.03	0.90
107	"	浜寺食品(株)	1.24	1.05	1.16	1.00	0.71	1.02	1.12	1.06	0.90	1.32	1.09	1.29	1.04	1.13	1.08
108	"	登美丘高等学校	0.67	0.49	0.47	0.47	0.35	0.39	0.38	0.48	0.50	0.69	0.58	0.61	0.46	0.57	0.51
109	"	府老人センター延寿荘	0.59	0.51	-	0.77	0.40	0.44	0.50	0.63	0.46	0.67	0.55	0.60	0.54	0.58	0.56
110	"	美木多小学校	0.36	0.35	0.33	0.30	0.21	0.35	0.23	0.25	0.31	0.38	0.41	0.42	0.30	0.35	0.33
111	"	上神谷小学校	0.41	0.42	0.35	0.26	0.19	0.23	-	-	0.29	0.46	0.36	0.44	0.31	0.39	0.34
112	"	堺市鉢ヶ峯公園墓地	-	0.26	0.27	0.23	0.15	0.18	-	0.18	0.21	0.32	-	0.34	0.22	0.26	0.24
113	"	八幡製鉄(株)	2.65	2.35	2.31	2.16	1.85	2.48	2.49	2.54	2.36	3.35	-	3.72	2.33	2.99	2.57
114	"	府堺港湾事務所	2.28	2.21	2.31	2.12	1.75	2.25	1.74	2.34	2.99	3.36	2.65	3.21	2.43	2.44	2.43
115	"	堺市立商業高等学校	1.72	1.66	1.51	1.67	1.75	1.31	1.18	1.59	2.51	2.54	2.15	1.90	1.54	2.14	1.79
116	"	堺市立衛生研究所	1.34	1.24	1.26	1.56	1.31	1.34	1.39	1.48	1.64	1.58	1.81	1.99	1.35	1.70	1.50
117	"	三国丘高等学校	1.42	1.22	1.45	1.51	1.16	1.27	1.36	1.49	1.63	2.09	1.82	1.82	1.34	1.77	1.52
118	"	東浅香山小学校	-	1.54	-	1.69	1.70	1.28	1.26	1.58	1.92	2.19	1.90	2.06	1.49	1.93	1.71

PbO₂法によるイオウ酸化物濃度(44年度)

(SO₂mg/day/100cm³-PbO₂)

番号	市区町名	測定点施設名	S44 4	5	6	7	8	9	10	11	12	S45 1	2	3	4月~10月 平均	11月~3月 平均	年度 平均
119	堺市	石津小学校	1.43	1.28	1.21	1.22	0.95	1.31	1.45	1.47	1.44	1.60	1.68	-	1.26	1.55	1.37
120	"	堺工業高等学校	1.86	1.18	1.38	1.40	1.24	1.09	0.80	1.49	1.78	1.87	1.70	1.78	1.21	1.72	1.42
121	"	百舌鳥小学校	0.57	0.90	1.11	1.27	0.88	0.88	0.95	1.12	1.44	1.76	1.74	1.52	0.94	1.52	1.18
122	"	金岡小学校	1.32	0.92	1.05	1.01	1.02	0.95	0.94	1.21	1.56	1.87	1.26	2.57	1.03	1.69	1.31
123	"	府浜寺公園プール	1.90	1.82	2.01	1.98	1.97	2.32	2.26	2.21	2.52	2.77	2.62	2.92	2.04	2.61	2.28
124	"	鳳小学校	-	0.51	0.36	0.90	-	-	0.73	-	0.66	1.34	1.24	2.78	0.33	1.51	1.07
125	"	上野芝中学校	2.54	1.49	2.63	2.00	1.18	1.20	1.41	1.42	1.99	2.20	1.56	1.84	1.78	1.80	1.79
126	"	日置荘小学校	-	-	-	-	0.69	0.69	0.73	0.77	0.85	0.22	0.88	0.88	0.70	0.72	0.71
127	"	久世小学校	0.55	0.33	0.60	0.74	0.61	0.59	0.65	0.54	0.73	0.86	0.75	0.85	0.58	0.75	0.65
128	"	泉ヶ丘東中学校	0.49	0.83	0.67	0.60	0.61	0.57	0.82	0.57	0.71	1.00	0.84	0.80	0.66	0.79	0.71
129	"	鳳消防署福泉出張所	0.48	0.80	0.61	0.65	0.63	0.69	0.45	0.36	0.57	0.81	1.04	1.61	0.62	0.88	0.73
130	"	博多鋼板(株)豊田寮	0.39	0.52	0.53	0.56	0.56	0.51	0.32	0.48	0.67	0.89	0.66	1.09	0.49	0.76	0.61
△131	"	大阪建材(株)	1.73	1.73	1.74	1.60	1.21	1.33	1.36	1.70	2.39	2.27	1.86	1.90	1.53	2.02	1.74
△132	"	錦小学校	2.55	2.28	1.97	2.56	2.16	2.12	1.77	2.19	2.77	2.92	2.62	2.88	2.20	2.68	2.40
△133	"	大浜中学校	2.23	1.93	1.85	2.00	2.07	2.19	1.92	2.04	1.65	2.35	2.34	2.31	2.03	2.14	2.07
△134	"	大阪酒造	1.86	1.62	1.69	1.67	1.30	1.70	1.69	1.35	2.23	2.55	2.47	3.39	1.65	2.40	1.96
△135	"	浜寺中学校	1.43	1.07	1.14	1.39	1.02	1.56	1.27	1.72	1.70	2.00	1.77	3.01	1.27	2.04	1.59
△136	"	富士銀行寮	1.40	1.22	1.17	0.70	0.99	0.88	0.74	1.11	1.50	1.59	1.55	1.74	1.01	1.50	1.22
△137	"	浜寺小学校	1.24	1.44	1.47	1.82	1.43	1.28	1.41	1.39	1.81	1.87	1.94	2.78	1.44	1.96	1.66
△138	"	金岡中学校	0.97	0.74	0.91	1.10	0.79	0.78	0.78	0.94	1.13	1.15	1.07	1.67	0.97	1.19	1.00
△139	"	永大産業(株)	0.88	0.61	0.63	0.85	0.54	1.01	1.29	1.50	0.92	0.97	1.18	1.71	0.83	1.26	1.01
140	池田市	北豊島小学校	0.70	1.31	0.71	2.97	1.23	0.82	0.78	1.24	1.41	1.25	0.98	0.73	1.22	1.12	1.18
○141	"	池田保健所	0.59	0.55	0.93	0.65	0.62	0.48	0.47	0.87	1.02	1.15	0.98	-	0.61	1.01	0.76
142	箕面市	箕面市役所	0.39	1.24	0.75	3.02	0.36	0.40	0.12	1.40	1.23	1.23	0.96	0.74	0.90	0.99	1.11
143	茨木市	新日本運輸(株)	0.14	0.52	0.62	0.61	0.62	-	0.38	0.59	0.46	0.57	0.62	0.49	0.48	0.55	0.51
144	"	大阪螺子製作所	0.17	0.48	0.74	0.70	0.73	-	0.36	0.52	0.44	0.52	0.76	0.54	0.53	0.56	0.54
145	"	大池小学校	0.16	0.57	0.60	0.69	0.71	-	0.47	0.69	0.53	0.60	0.73	0.48	0.53	0.61	0.57
146	"	沢良宜東公民館	0.24	0.49	0.76	0.89	0.75	-	0.50	0.79	0.55	0.65	0.85	0.58	0.61	0.68	0.64
147	"	玉島農業協同組合	0.16	0.56	0.55	0.67	0.57	-	0.36	0.48	0.43	0.52	0.65	0.48	0.48	0.51	0.49
148	高槻市	高槻市役所富田支所	0.31	0.26	0.27	0.37	0.21	0.20	0.19	0.31	0.30	0.36	0.38	0.26	0.26	0.32	0.29

PbO₂法によるイオウ酸化物濃度(44年度)(SO₂mg/day/100cm²・PbO₂)

番号	市区町名	測定点施設名	S44 4	5	6	7	8	9	10	11	12	S45 1	2	3	4月~10月 平均	11月~3月 平均	年度 平均
149	高槻市	西島氏宅	2.11	0.39	0.46	0.22	0.57	0.25	0.27	0.44	0.51	0.42	0.86	0.36	0.61	0.52	0.57
150	"	高槻市農協三ヶ牧支所	0.95	0.78	0.35	1.03	0.79	0.61	0.63	0.86	0.77	0.70	1.06	0.71	0.73	0.82	0.77
151	"	吉川氏宅	0.71	0.52	0.76	0.90	0.88	0.52	0.55	0.44	0.71	0.44	1.06	0.56	0.69	0.63	0.67
152	豊中市	第二中学校	1.10	1.15	1.02	3.00	-	1.17	0.48	1.02	1.14	0.98	1.01	1.42	1.13	1.11	1.23
153	"	螢池小学校	1.31	0.94	3.00	3.88	-	1.00	0.71	1.19	1.17	0.98	1.12	1.14	2.43	1.12	1.49
154	"	東豊中小学校	1.59	1.90	1.60	3.48	-	1.98	0.64	1.65	1.04	0.86	1.30	1.22	1.70	1.21	1.57
155	"	豊中市役所	1.39	1.42	-	3.33	-	1.30	0.86	1.70	1.16	1.17	1.07	1.34	1.66	1.29	1.47
156	"	第四中学校	2.28	2.25	2.53	-	-	1.82	1.04	1.69	1.52	1.71	1.49	2.03	1.93	1.69	1.84
157	"	第六中学校	2.14	2.03	-	-	-	2.77	1.89	2.48	2.58	1.72	2.12	2.88	2.21	2.36	2.29
158	"	原田下水処理場	2.14	1.39	-	0.61	1.24	1.06	1.00	1.89	1.39	1.86	1.55	1.41	1.24	1.62	1.41
○159	"	豊中保健所	1.15	0.96	0.96	1.23	0.88	0.65	0.48	0.64	0.63	0.89	1.00	0.64	0.89	0.26	0.84
△160	"	千成小学校	-	2.32	2.51	3.13	2.79	1.75	1.20	1.46	1.69	-	2.16	2.14	2.28	1.86	2.12
△161	"	豊中小学校	-	3.39	3.93	3.93	3.52	2.75	2.89	0.81	2.94	3.46	3.06	2.88	3.44	2.63	3.07
162	吹田市	青山台中学校	0.79	1.04	-	2.68	0.20	0.90	-	0.49	0.48	0.67	0.66	0.66	1.12	0.59	0.86
163	"	山田第一小学校	1.10	2.10	0.53	2.80	0.30	1.17	1.27	1.00	0.53	0.88	0.66	0.83	1.32	0.78	1.10
164	"	高野台中学校	1.89	1.08	0.97	-	0.77	2.85	0.92	1.26	1.00	1.35	0.64	1.36	1.41	1.12	1.28
165	"	吹田第一中学校	1.32	2.66	1.09	3.40	0.86	2.67	1.15	1.63	1.15	1.35	1.44	1.38	1.87	1.39	1.68
166	"	千里第一小学校	1.51	-	2.69	-	1.26	3.19	1.12	1.94	1.35	1.73	1.46	1.35	1.95	1.56	1.76
167	"	吹田市役所	-	3.62	3.31	1.28	-	-	3.39	-	2.11	2.77	2.76	2.20	2.90	2.46	2.68
○168	"	吹田保健所	1.11	-	-	-	-	-	-	-	1.62	1.77	2.03	1.41	1.11	1.71	1.59
169	摂津市	摂津市太中浄水場	0.85	0.98	0.97	1.25	1.03	0.63	0.49	0.74	0.79	0.66	1.27	0.77	0.89	0.85	0.88
170	"	摂津市役所	0.68	0.80	1.04	1.97	1.12	0.69	0.48	0.98	1.12	1.08	1.14	0.85	0.97	1.03	1.00
171	枚方市	樟葉小学校	0.88	0.63	0.56	0.93	0.56	0.56	0.39	0.63	0.62	0.69	0.79	0.72	0.64	0.69	0.66
172	"	殿山第二小学校	0.93	0.83	0.93	0.81	0.74	0.58	0.46	0.69	0.65	0.78	0.96	0.82	0.75	0.78	0.77
173	"	磯島揚水場	1.30	1.08	-	0.86	0.83	0.98	0.37	1.29	1.01	1.03	1.40	1.41	0.99	1.23	1.10
174	"	山田小学校	1.07	1.06	0.95	1.16	0.83	0.84	0.44	0.78	1.05	1.18	1.42	1.23	0.91	1.13	1.00
175	"	菅原小学校	0.67	0.51	0.54	0.38	0.50	0.34	0.42	0.39	0.59	0.58	0.65	0.64	0.48	0.57	0.52
176	"	枚方第二小学校	0.85	0.78	0.82	0.76	0.61	0.68	0.46	0.69	0.65	0.76	1.05	0.89	0.71	0.74	0.75
177	"	桜丘小学校	0.65	0.67	1.01	0.64	0.54	0.54	0.47	0.72	0.61	0.63	0.99	0.78	0.65	0.75	0.69
178	"	津田小学校	1.10	0.88	0.83	0.68	0.78	0.63	0.49	0.64	0.87	1.06	1.02	1.09	0.77	0.94	0.84

PbO₂法によるイオウ酸化物濃度(44年度)

(SO₂mg/day/100cm³・PbO₂)

番号	市区町名	測定点施設名	S44 4	5	6	7	8	9	10	11	12	S45 1	2	3	4月~10月 平均	11月~3月 平均	年 度 平均
179	枚方市	枚方農協陸陀支所	1.13	1.05	1.06	0.72	0.82	0.93	0.72	0.95	0.83	0.92	0.99	1.31	0.92	1.00	0.95
180	"	春日小学校	1.00	0.96	0.76	0.55	0.67	0.78	0.49	0.86	0.91	1.03	1.33	1.21	0.74	1.07	0.88
181	寝屋川市	北小学校	1.03	0.90	0.86	1.15	0.91	0.57	0.58	0.92	1.15	1.36	1.34	1.18	0.50	1.19	1.00
182	"	第五小学校	0.89	0.73	0.76	0.83	0.73	0.53	0.50	0.92	1.07	1.36	1.43	1.09	0.71	1.17	0.90
183	"	高分子化学工業労働者身寮	1.81	1.07	1.45	1.39	1.30	0.85	0.83	1.35	1.53	1.61	1.71	1.82	1.24	1.60	1.39
184	"	寝屋川市役所	0.86	0.78	0.83	0.82	0.74	0.58	0.47	0.75	0.90	0.94	1.06	1.03	0.73	0.94	0.81
185	"	成美小学校	1.01	0.94	1.09	1.69	1.11	0.77	0.57	0.92	1.12	1.19	1.35	1.03	1.03	1.12	1.07
186	"	第四中学校	0.95	0.83	0.74	1.22	0.88	0.63	0.57	0.96	1.28	1.47	1.58	1.08	0.83	1.27	1.02
187	交野町	交野中学校	1.13	0.88	0.83	1.07	1.12	0.73	0.55	0.83	1.52	1.44	1.50	-	0.90	1.32	1.05
188	守口市	庭窪中学校	1.09	1.10	1.01	1.03	0.97	1.09	0.99	1.10	-	1.15	1.48	1.08	1.04	1.20	1.10
189	"	八雲中学校	2.21	1.56	1.76	2.50	1.84	1.52	1.29	1.75	2.06	2.30	2.44	2.11	1.81	2.13	1.94
190	"	守口市役所	1.41	1.32	1.10	1.59	1.56	1.32	1.08	1.50	1.76	1.64	1.72	1.51	1.34	1.63	1.46
○191	"	守口保健所	1.66	1.66	1.57	2.68	1.98	1.36	1.17	0.88	1.91	2.02	1.98	1.46	1.73	1.65	1.69
192	門真市	古川橋小学校	0.97	1.06	0.92	1.39	1.09	1.01	0.81	1.11	1.42	1.39	1.35	1.21	1.04	1.30	1.14
193	"	四宮小学校	0.83	0.92	0.71	0.78	0.70	0.82	0.68	1.16	1.29	1.39	1.40	1.11	0.78	1.27	0.98
194	"	二島農業協同組合	-	1.00	1.03	0.97	1.08	0.76	0.76	1.38	1.55	1.48	1.71	1.32	0.93	1.49	1.19
195	四条畷町	四条畷町役場	1.05	1.15	1.02	1.12	1.24	0.63	0.69	1.61	1.93	2.22	2.37	2.78	0.99	2.18	1.48
196	大東市	大東市役所	0.77	0.68	0.73	0.62	0.81	0.56	0.55	0.75	1.17	0.86	1.06	1.18	0.67	1.00	0.81
197	"	四条北小学校	0.51	0.68	0.54	0.42	0.59	0.45	0.48	0.51	0.59	0.68	0.54	0.62	0.52	0.59	0.55
198	東大阪市	城東工業高等学校	2.30	1.50	1.64	1.37	1.46	1.11	0.98	1.79	2.37	2.26	1.83	1.64	1.55	1.99	1.73
199	"	北宮小学校	0.93	0.82	0.69	1.12	0.95	0.59	-	1.06	1.19	1.15	1.38	-	1.85	1.20	0.99
200	"	孔舎衛小学校	0.65	0.01	1.31	0.28	0.29	0.18	0.14	0.28	0.35	0.40	0.40	0.29	0.45	0.34	0.42
201	"	春宮保育所	0.26	0.61	0.57	0.52	0.57	0.33	0.25	0.70	0.88	0.90	0.80	0.72	0.44	0.80	0.59
202	"	新喜多中学校	4.70	1.72	1.52	2.00	2.14	1.21	1.31	2.01	2.26	1.93	2.05	1.85	2.09	2.02	2.06
203	"	枚岡西小学校	1.33	1.48	1.71	1.46	1.67	0.92	0.94	1.24	1.72	1.48	1.36	1.21	1.36	1.40	1.33
204	"	八戸ノ里小学校	1.03	1.06	1.07	1.07	1.24	0.82	0.65	0.99	1.11	1.24	1.11	1.07	0.99	1.10	1.04
205	"	花園中学校	0.89	1.02	0.98	1.28	0.87	0.65	0.54	0.87	-	2.83	1.00	0.73	0.89	1.36	1.06
206	"	縹手小学校	0.73	0.83	1.06	1.33	1.13	0.79	0.63	0.98	1.03	1.14	1.07	0.94	0.93	1.04	0.98
207	"	長瀬東小学校	1.45	1.60	1.35	1.44	1.75	1.08	0.88	1.19	1.27	1.57	1.48	1.33	1.36	1.37	1.37
○208	"	布施保健所	-	-	1.27	1.45	1.45	1.19	0.86	1.31	1.17	1.46	1.75	1.27	1.24	1.39	1.32

PbO₂法によるイオウ酸化物濃度(44年度)

(SO₂mg/day/100cm³・PbO₂)

番号	市区町名	測定点施設名	S44 4	5	6	7	8	9	10	11	12	S45 1	2	3	4月~10月 平均	11月~3月 平均	年度 平均
△209	東大阪市	府警無線中継所	1.65	1.52	1.54	2.03	2.71	1.14	-	1.13	1.35	1.35	2.04	1.17	1.77	1.41	1.60
△210	"	暗峠	1.18	1.16	1.22	1.84	2.07	0.95	0.60	1.73	2.13	1.84	1.98	1.20	1.29	1.76	1.49
△211	"	生駒山頂飛行塔	0.93	0.87	0.90	1.11	1.23	0.67	0.35	1.21	1.68	1.70	1.32	1.04	0.97	1.39	1.08
212	八尾市	桂小学校	1.09	1.23	0.98	2.10	1.18	0.74	0.68	0.95	0.66	1.31	0.84	1.05	1.14	0.96	1.07
213	"	山本小学校	0.55	0.94	0.77	1.26	0.88	0.41	0.41	0.34	0.52	0.55	0.48	0.62	0.75	0.50	0.64
214	"	明治乳業(株)大阪工場	0.72	2.01	1.72	2.41	2.04	1.16	1.30	1.54	2.08	2.19	1.80	1.88	1.62	1.90	1.74
215	"	八尾市役所	1.23	1.43	1.30	2.06	1.81	0.90	0.94	1.33	1.55	1.76	2.26	1.42	1.38	1.66	1.50
216	"	南山本小学校	1.29	1.41	1.13	1.94	1.39	0.70	0.66	1.04	0.88	1.45	0.69	1.32	1.22	1.08	1.16
217	"	八尾市立病院	1.49	1.59	1.49	1.97	1.34	1.06	1.11	1.42	1.56	1.82	1.44	1.53	1.44	1.55	1.49
218	"	南高安中学校	0.73	0.75	0.63	1.00	0.76	0.43	0.46	0.66	0.75	0.99	0.78	0.68	0.68	0.77	0.72
219	"	志紀中学校	0.43	0.48	0.43	0.77	0.48	0.29	0.29	0.76	-	0.92	0.72	0.72	0.45	0.78	0.57
220	"	大正小学校	0.63	0.71	0.41	0.81	0.57	0.33	0.37	0.59	1.65	0.65	0.61	0.59	0.53	0.82	0.66
○221	"	八尾保健所	-	-	-	0.94	1.11	0.51	0.54	0.92	1.00	1.22	1.03	0.78	0.78	0.99	0.89
222	松原市	天美農業協同組合	0.21	0.70	0.62	0.94	0.96	-	0.41	0.66	0.69	0.82	0.68	0.73	0.64	0.72	0.67
223	"	松原市役所	0.16	0.67	0.44	0.58	0.48	-	0.35	0.62	0.54	0.51	0.54	0.54	0.45	0.55	0.49
○224	"	大阪薬科大学	-	-	-	-	-	-	-	-	1.68	1.68	0.81	0.61	-	1.20	1.20
225	藤井寺市	藤井寺市役所	0.12	0.34	0.45	0.60	0.64	-	0.34	0.64	0.46	0.72	0.69	0.51	0.42	0.60	0.50
226	"	道明寺農業協同組合	0.13	0.46	0.47	0.52	0.57	-	0.48	0.68	0.48	0.71	0.54	0.39	0.44	0.56	0.49
227	羽曳野市	高鷲小学校	0.13	0.40	0.44	0.54	0.58	-	0.36	0.55	0.49	0.70	0.41	0.25	0.42	0.48	0.45
228	"	植生農業協同組合	0.08	0.35	0.32	0.35	0.41	-	0.34	0.28	0.40	0.47	0.29	0.43	0.31	0.37	0.34
229	"	西浦農業協同組合	0.05	0.19	0.11	0.20	0.43	-	0.13	0.22	0.14	0.37	0.12	0.14	0.19	0.20	0.19
230	美原町	美原町役場	0.10	0.48	0.44	0.34	0.52	-	0.38	0.47	0.55	-	0.46	0.55	0.38	0.51	0.43
231	狭山町	狭山町役場	0.00	0.02	0.00	0.08	0.14	-	0.14	0.18	0.02	0.32	0.03	0.18	0.06	0.15	0.10
232	高石市	国鉄羽衣官舎	0.15	0.43	0.42	0.40	0.53	-	0.58	0.69	0.57	0.80	0.32	0.61	0.42	0.60	0.50
233	"	新日本証券富木家族寮	0.16	0.47	0.35	0.37	0.47	-	0.48	0.61	0.33	0.68	0.52	0.44	0.38	0.52	0.44
234	"	ゼネラル石油社宅	0.19	0.67	0.49	0.36	0.42	-	0.54	0.73	0.49	0.81	0.63	0.62	0.45	0.66	0.54
△235	"	高石市役所	1.40	1.02	0.94	1.26	0.91	1.33	1.14	1.36	1.33	1.42	1.44	1.93	1.14	1.50	1.29
△236	"	高石中学校	1.52	1.22	0.94	0.97	0.64	1.30	0.82	1.42	1.21	1.70	1.55	1.88	1.06	1.55	1.26
237	泉大津市	上条小学校	0.18	0.47	0.32	0.28	0.47	-	0.35	0.40	0.35	0.66	0.45	0.37	0.35	0.45	0.39
238	"	泉大津市役所	0.21	0.61	0.48	0.38	0.70	-	0.50	0.50	0.42	0.42	2.36	0.46	0.48	0.88	0.64

PbO₂法によるイオウ酸化物濃度(44年度)

(SO₂mg/day/100cm³・PbO₂)

番号	市区町名	測定点施設名	S44 4	5	6	7	8	9	10	11	12	S45 1	2	3	4月~10月 平均	11月~3月 平均	年度 平均
239	泉大津市	宇多小学校	-	0.44	0.50	0.28	0.56	-	0.58	0.58	0.58	0.65	0.53	0.79	0.46	0.63	0.54
240		泉大津市農業協同組合	0.30	0.83	0.82	0.61	0.76	-	0.68	0.70	-	0.75	0.61	0.61	0.67	0.67	0.67
241	岸和田市	大北下水ポンプ場	0.17	0.55	0.58	0.53	0.70	-	0.92	0.70	0.42	0.57	0.49	0.53	0.58	0.54	0.56
242		岸和田信用金庫大宮支店	0.17	0.56	0.28	0.38	0.42	-	0.46	0.49	1.44	0.52	0.34	1.00	0.39	0.86	0.60
243		八木農業協同組合	0.15	0.29	0.25	0.30	0.37	-	0.39	0.33	0.26	0.40	0.35	0.42	0.29	0.35	0.32
244		山直北小学校	0.10	0.33	0.16	0.19	0.26	-	0.16	0.24	0.13	0.31	0.13	0.42	0.20	0.25	0.22
245		日本スチール工業㈱	0.36	0.66	0.56	0.58	0.58	-	0.61	0.64	0.58	0.56	0.37	0.53	0.56	0.54	0.55
246	和泉市	信太農業協同組合	0.28	0.29	0.26	0.18	0.10	-	0.09	-	-	0.34	-	0.19	0.20	0.27	0.22
247		上水道山荘ポンプ所	0.28	0.03	0.0	0.0	0.33	-	0.28	0.28	-	0.12	0.11	0.23	0.16	0.19	0.17
248		北池田農業協同組合	0.19	0.04	-	0.00	0.26	-	0.23	0.14	-	0.05	-	0.04	0.14	0.07	0.12
249	忠岡町	忠岡町役場	0.39	0.39	-	0.49	0.65	-	0.63	0.52	-	0.53	0.54	0.47	0.51	0.52	0.52

昭和44年度降下ばいじん測定結果・総量・(ダストジャーによる測定)

単位 ton/㎥/月

測定地点	S44 4月	5月	6月	7月	8月	9月	10月	11月	12月	1月	2月	3月	平均
府立公衆衛生研究所	14.70	10.03	12.13	11.14	7.97	8.61	7.44	9.60	7.23	6.47	8.48	9.27	9.42
豊中保健所	15.71	16.41	-	18.91	10.29	4.76	3.57	5.35	6.32	5.86	6.74	7.13	9.19
吹田保健所	14.87	-	-	12.06	-	-	9.02	10.55	7.84	6.40	7.94	9.88	9.82
守口保健所	12.59	10.82	8.59	13.07	9.63	6.11	2.23	7.13	6.73	7.01	2.74	7.45	7.84
布施保健所	-	-	10.09	6.93	9.47	6.62	6.93	12.07	17.32	10.07	9.80	12.53	10.18
八尾保健所	-	-	-	12.22	9.81	8.87	12.22	16.54	8.10	12.10	15.98	24.32	13.35
大阪薬科大学	10.21	-	-	-	-	-	-	-	-	-	6.79	8.58	8.53
羽曳野病院	17.60	7.11	9.96	11.08	9.62	7.13	7.89	13.27	4.34	9.31	10.45	9.36	9.76
池田保健所	10.11	6.19	14.28	7.01	9.34	7.79	7.49	6.71	4.39	5.85	5.89	5.87	7.58
ダイハツ佛	9.47	6.76	12.37	6.98	6.24	4.52	4.03	4.34	5.19	4.83	4.39	4.42	6.13
池田病院	10.29	7.82	12.70	8.24	7.71	5.75	4.33	5.28	4.71	5.20	7.75	6.60	7.20
注 北区市立衛生研究所	16.75	14.04	10.45	7.39	12.21	13.90	11.81	6.96	6.22	7.31	9.43	11.00	11.39
北区市立衛生研究所	29.86			18.22			20.16			18.91			7.26
此花区汽車会社	73.17			46.92			101.06			70.87			24.34
此花区役所	29.85			13.81			22.46			20.28			7.2
東区ニチボー佛	47.27			33.76			30.42			28.43			11.66
大正区南恩加島変電所	103.29			98.90			34.46			84.50			26.76
大正区平尾小学校	71.72			47.73			57.46			122.07(砂じん混入)			24.92
西淀川区淀中学校	47.10			20.99			63.76			26.91			13.23
東淀川区阪急教習所	23.51			17.11			11.61			17.49			5.81
東淀川区役所	31.39			57.11			21.32			17.72			10.63
生野区勝山中学校	33.40			45.44			19.74			19.66			9.85
旭区大宮中学校	1.91			15.65			16.55			15.39			4.13
城東区聖賢小学校	5.26			25.54			95.26			78.05(砂じん混入)			17.01
住吉区南陵中学校	55.79			26.72			21.09			23.19			10.57
東住吉区摂陽中学校	39.98			27.49			26.04			27.03			10.05
西成区今宮中学校	52.84			31.01			33.86			30.82			12.38
平均	43.09			35.12			38.35			40.09			13.05

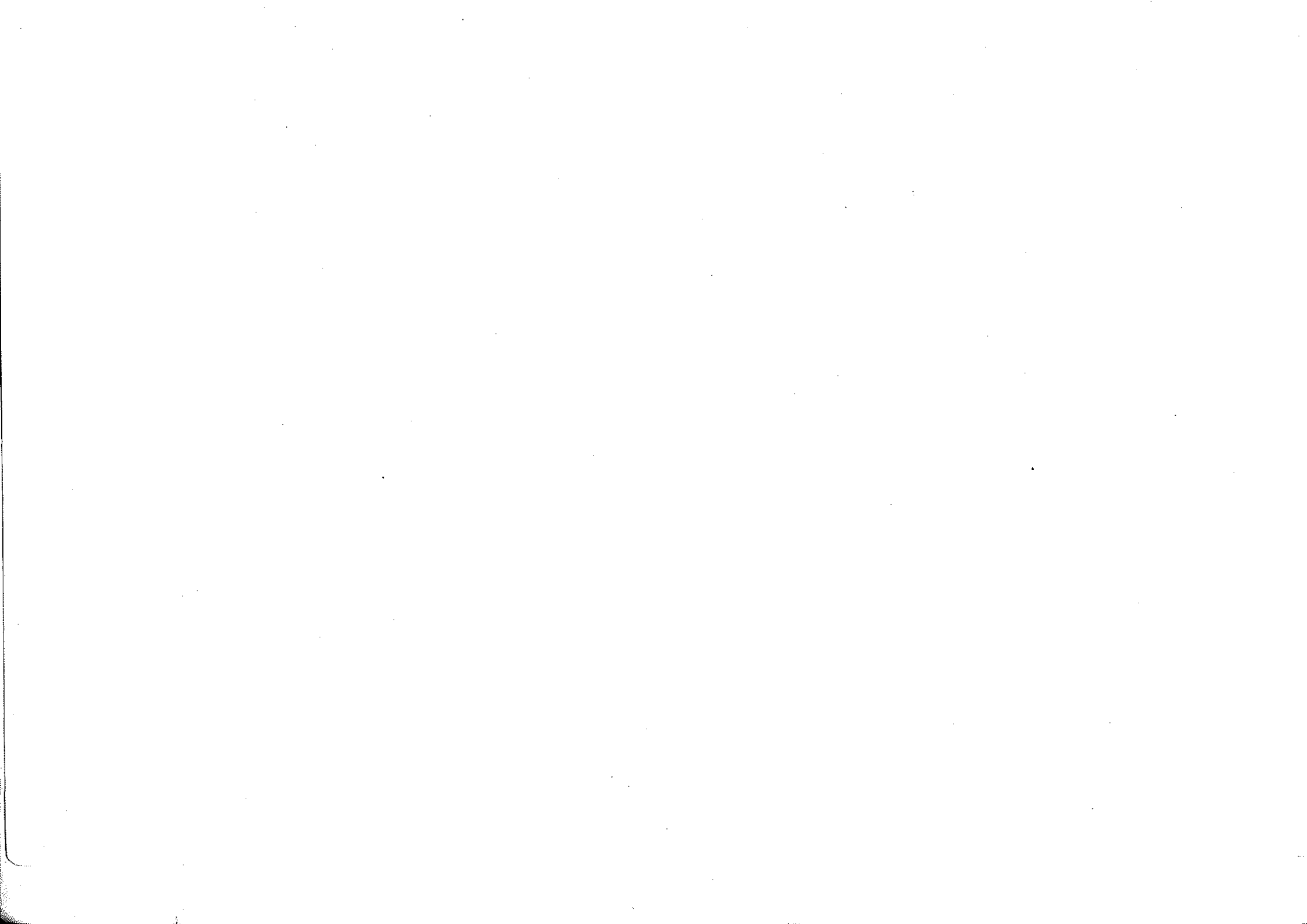
注 市衛生研究所はデポジットゲージ法による測定結果

堺市における降下ばいじん総量（日本薬学会協定簡易ばいじん瓶使用） 昭和44年度

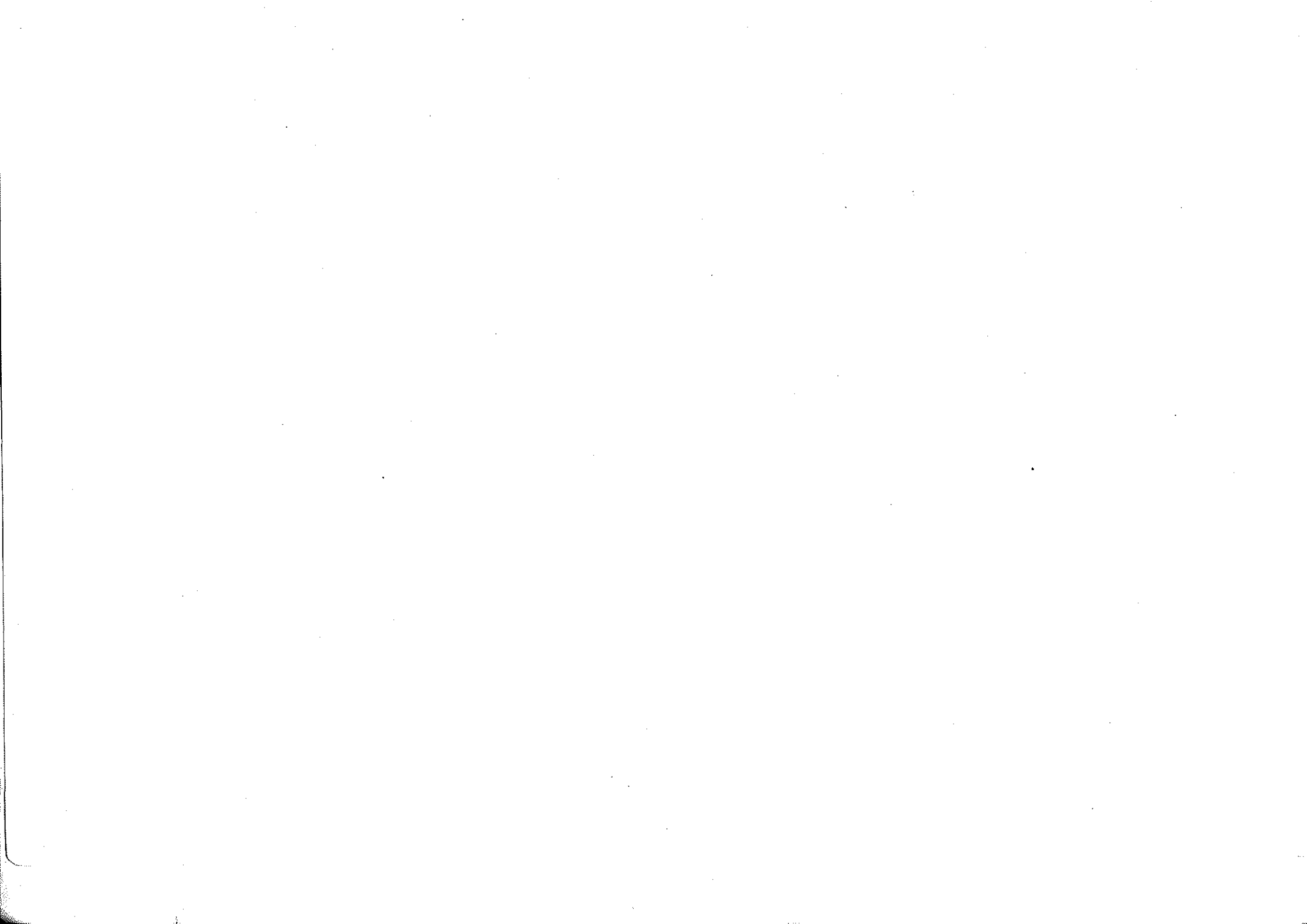
単位 ton/㎥/月

測定地点	S44 4月	5月	6月	7月	8月	9月	10月	11月	12月	S45 1月	2月	3月	平均
大阪建材	61.65	42.85	44.27	47.27	34.56	28.02	27.94	53.84	94.58	53.34	40.35	49.04	48.16
八幡製鉄	53.64	62.28	57.15	56.05	43.46	45.50	36.67	81.74	155.76	103.47	68.62	80.64	72.08
堺市立堺商高	36.83	28.37	27.40	25.59	24.50	22.26	31.52	37.18	51.18	43.15	26.65	39.12	32.81
錦小学校	21.92	23.28	21.27	14.36	13.87	12.74	14.30	18.36	14.62	19.53	16.15	18.98	17.44
三国ヶ丘高校	21.32	16.03	21.42	14.15	12.83	14.44	18.98	20.93	14.66	16.64	16.81	16.07	17.02
市立衛生研究所	25.99	19.60	29.55	19.66	15.50	16.42	18.67	21.98	16.71	18.03	17.91	19.49	19.96
大浜中学校	36.44	22.37	19.90	18.58	20.75	17.29	20.10	36.52	21.37	27.44	24.63	25.25	24.22
府立堺工業高校	29.38	18.82	24.31	16.98	15.19	16.54	24.45	31.58	16.20	22.65	20.77	23.36	21.72
福德長酒造	18.73	18.43	23.58	13.64	12.87	11.98	13.66	13.89	11.62	17.70	15.09	15.98	15.49
浜寺中学校	35.95	16.62	24.30	17.36	8.03	13.31	17.72	15.31	14.70	20.42	20.56	17.77	18.68
百舌鳥小学校	22.22	16.06	-	21.05	12.61	16.78	18.81	20.11	14.35	19.46	19.47	18.30	18.11
金岡中学校	22.92	15.82	21.90	16.94	14.03	11.78	14.11	17.77	18.33	25.11	16.24	17.55	17.11
金岡小学校	20.82	14.22	41.13	12.78	11.54	10.62	12.02	17.77	14.60	17.78	13.01	35.52	18.49
日置荘小学校	-	-	-	-	10.99	11.33	-	14.48	14.81	14.30	14.96	-	13.48
泉ヶ丘東中学校	18.60	15.14	16.75	12.78	-	10.09	15.92	11.58	13.24	20.18	14.23	16.15	14.95
久世小学校	19.77	8.91	19.49	9.11	12.78	10.78	9.69	11.76	6.03	14.33	10.27	12.32	12.10
博多鋼板寮	14.93	11.08	9.68	16.43	-	15.37	18.05	7.53	7.57	11.53	9.23	11.79	11.65
石津小学校	27.82	18.56	25.88	17.72	13.86	18.89	23.42	23.68	25.07	31.32	27.59	23.51	23.11
平均	29.64	21.67	26.78	20.62	17.34	16.90	19.59	25.33	30.81	27.58	21.81	25.98	22.60

注 堺市測定データを使用



浮遊粉じん の 測定状況



69ネン4ガツ-70ネン3ガツ フンジンノジヨウキヨウ ソノ1

JBI023-1

ソクテイテン	ソクテイ ジカン	ソクテイ ニツスウ	ネンヘイキン	サイコウ	サイテイ	ニチヘイキン ノサイコウ	ニチヘイキン ノサイテイ	ニチヘイキン 50イジヨウ ノニツスウ	50イジヨウ		100イジヨウ		100 イジヨウノ サイコウ ジツク ジカン	200イジヨウ		200 イジヨウノ サイコウ ジツク ジカン	
									ジカンスウ	%	ジカンスウ	%		ジカンスウ	%		
スイタ	01	8028	330	12.17	142	0	42.83	1.75	0	127	1.6	6	0.1	2	0	0.0	0
モリグチ	02	8459	350	12.86	109	0	42.62	2.46	0	120	1.4	2	0.0	1	0	0.0	0
ヨドチュウ	03	7288	301	15.30	146	0	70.67	0.33	4	220	3.0	15	0.2	3	0	0.0	0
シエイケン	04	8469	351	14.90	151	0	86.21	0.13	1	226	2.7	16	0.2	9	0	0.0	0
コノハナ	05	8301	345	16.26	178	0	102.08	1.79	20	511	6.2	82	1.0	8	0	0.0	0
センター	06	8429	349	17.72	161	0	81.00	1.37	7	478	5.7	28	0.3	4	0	0.0	0
フセ	07	7352	300	19.24	185	0	78.37	2.00	12	594	8.1	79	1.1	9	0	0.0	0
ヒラオ	10	8316	344	19.61	169	0	85.50	1.37	7	548	6.6	30	0.4	8	0	0.0	0
セツヨウ	11	8477	351	17.33	185	0	71.59	1.33	3	398	4.7	15	0.2	2	0	0.0	0
ヤオ	12	8353	344	15.84	191	0	54.92	1.83	3	381	4.6	17	0.2	4	0	0.0	0
フダイ	13	8361	345	10.69	102	0	39.46	1.29	0	80	1.0	1	0.0	1	0	0.0	0
イズミオオツ	14	7984	329	9.71	167	0	54.79	0.00	1	74	0.9	5	0.1	4	0	0.0	0
サカイ	61	8307	342	14.22	165	0	61.75	1.67	9	401	4.8	51	0.6	4	0	0.0	0
ハマデラ	62	8461	351	9.54	544	0	48.76	1.25	0	83	1.0	7	0.1	2	0	0.0	1
アマガサキ	60	8328	347	15.69	130	0	53.75	0.13	1	155	1.9	4	0.0	2	0	0.0	0

タンイ：MG/100m³

69ネン4ガツ-70ネン3ガツ フンジンノジヨウキヨウ ソノ2

JBI023-2

ソクテイテン	ニチハイキン		ニチハイキン	
	15イカ ノニツスウ	%	30イカ ノニツスウ	%
スイタ 01	240	72.7	318	96.4
モリグチ 02	238	68.0	341	97.4
ヨドチユウ 03	174	57.8	279	92.7
シエイケン 04	211	60.1	327	93.2
コノハナ 05	228	66.1	294	85.2
センター 06	169	48.4	300	86.0
フセ 07	150	50.0	241	80.3
ヒラオ 10	142	41.8	285	82.8
セツヨウ 11	179	51.0	308	86.8
ヤオ 12	205	59.6	304	88.4
フダイ 13	261	75.7	337	97.7
イズミオオツ 14	274	83.3	320	97.3
サカイ 61	226	66.1	307	89.8
ハマデラ 62	292	83.2	340	96.9
アマガサキ 60	172	49.6	335	96.5

69ネン4ガツ フンジンノジヨウキヨウ ソノ1

JBI008-1

ソクテイテン	ソクテイ ジカン	ソクテイ ニツスウ	ツキハイキン	サイコウ	サイテイ	ニチハイキン ノサイコウ	ニチハイキン ノサイテイ	ニチハイキン 50イジヨウ ノニツスウ	50イジヨウ		100イジヨウ		100 イジヨウノ サイコウ ジゾク ジカン	200イジヨウ		200 イジヨウノ サイコウ ジゾク ジカン	
									ジカンスウ	%	ジカンスウ	%		ジカンスウ	%		
スイタ	01	592	22	11.77	55	1	25.04	2.58	0	1	0.2	0	0.0	0	0	0.0	0
モリグチ	02	662	26	14.06	63	1	30.00	2.92	0	9	1.4	0	0.0	0	0	0.0	0
ヨドチュウ	03	660	26	15.99	112	2	37.04	6.79	0	7	1.1	1	0.2	1	0	0.0	0
シエイケン	04	662	26	19.31	105	2	43.37	4.96	0	34	5.1	1	0.2	1	0	0.0	0
コノハナ	05	660	26	11.78	74	0	31.87	4.42	0	6	0.9	0	0.0	0	0	0.0	0
センター	06	702	29	19.70	128	2	51.00	7.21	1	51	7.8	2	0.3	2	0	0.0	0
フセ	07	634	24	18.65	142	1	44.83	5.21	0	49	7.7	1	0.2	1	0	0.0	0
ヒラオ	10	661	26	27.68	169	8	85.50	9.00	2	82	12.4	13	2.0	8	0	0.0	0
セツヨウ	11	662	26	12.45	83	1	37.21	1.71	0	19	2.9	0	0.0	0	0	0.0	0
ヤオ	12	643	25	17.25	112	1	54.92	4.67	1	35	5.4	4	0.6	4	0	0.0	0
フダイ	13	651	26	15.51	93	0	39.46	5.67	0	28	4.8	0	0.0	0	0	0.0	0
イズミオオツ	14	662	26	16.01	119	1	54.79	5.29	1	19	2.9	4	0.6	4	0	0.0	0
サカイ	61	656	26	9.21	113	0	30.87	2.50	0	11	1.7	2	0.3	2	0	0.0	0
ハマデラ	62	649	25	6.01	42	1	15.54	2.25	0	0	0.0	0	0.0	0	0	0.0	0
アマガサキ	60	662	26	19.07	112	2	42.79	4.71	0	24	3.6	2	0.3	2	0	0.0	0

タシイ : MG/100 m²

69 年 4 月 1 日 函 館 市 港 務 局 港 務 課 港 務 課 港 務 課

JB1003-2

ソクテイテン	ニチヘイキン		ニチヘイキン	
	1 5 イ カ ノニツスウ	%	3 0 イ カ ノニツスウ	%
スイタ 01	16	72.7	22	100.0
モリグチ 02	15	57.7	26	100.0
ヨトチユウ 03	13	50.0	25	96.2
シエイケン 04	10	38.5	23	88.5
コノハナ 05	20	76.9	25	96.2
センター 06	12	41.4	25	86.2
フセ 07	12	50.0	19	79.2
ヒラオ 10	6	23.1	18	69.2
セツヨウ 11	16	61.5	25	96.2
ヤオ 12	13	52.0	23	92.0
フダイ 13	15	57.7	25	96.2
イズミオオツ 14	15	57.7	23	88.5
サカイ 61	24	92.3	25	96.2
ハマデラ 62	24	96.0	25	100.0
アマガサキ 60	10	38.5	23	88.5

69ネン5ガツ フンジンノジヨウキヨウ ソノ1

JBI008-1

ソクテイテン	ソクテイ ジカン	ソクテイ ニツスウ	ツキヘイキン	サイコウ	サイテイ	ニチヘイキン ノサイコウ	ニチヘイキン ノサイテイ	ニチヘイキン 50イジヨウ ノニツスウ	50イジヨウ		100イジヨウ		100 イジヨウノ サイコウ ジゾク ジカン	200イジヨウ		200 イジヨウノ サイコウ ジゾク ジカン	
									ジカンスウ	%	ジカンスウ	%		ジカンスウ	%		
スイタ	01	733	30	877	45	0	17.21	3.70	0	0	0.0	0	0.0	0	0	0.0	0
モリグチ	02	734	30	11.26	46	1	23.12	4.50	0	0	0.0	0	0.0	0	0	0.0	0
ヨドチユウ	03	730	30	12.52	47	1	23.00	4.91	0	0	0.0	0	0.0	0	0	0.0	0
シエイケン	04	707	28	15.03	64	1	31.58	5.96	0	6	0.8	0	0.0	0	0	0.0	0
コノハナ	05	734	30	8.16	37	0	14.12	4.04	0	0	0.0	0	0.0	0	0	0.0	0
センター	06	734	30	18.60	131	1	34.38	8.04	0	29	4.0	1	0.1	1	0	0.0	0
フセ	07	734	30	12.59	96	2	27.17	5.37	0	9	1.2	0	0.0	0	0	0.0	0
ヒラオ	10	734	30	22.04	98	1	41.54	10.30	0	36	4.9	0	0.0	0	0	0.0	0
セツヨウ	11	734	30	14.21	52	1	23.17	6.46	0	1	0.1	0	0.0	0	0	0.0	0
ヤオ	12	723	29	11.80	74	0	21.67	4.04	0	2	0.3	0	0.0	0	0	0.0	0
フダイ	13	727	30	10.70	57	0	20.67	3.83	0	3	0.4	0	0.0	0	0	0.0	0
イズミオオツ	14	438	15	6.93	167	0	16.29	1.75	0	2	0.5	1	0.2	1	0	0.0	0
サカイ	61	690	27	5.38	165	0	27.29	1.67	0	5	0.7	4	0.6	4	0	0.0	0
ハマデラ	62	734	30	4.78	19	0	8.87	1.79	0	0	0.0	0	0.0	0	0	0.0	0
アマガサキ	60	734	30	16.18	60	2	25.17	6.30	0	11	1.5	0	0.0	0	0	0.0	0

タンイ : MG/100 m²

69ネン5ガツ ファンジンノジヨウキヨウ ソノ2

JBI003-2

ソクテイテン	ニチヘイキン		ニチヘイキン	
	15イカ ノニツスウ	%	30イカ ノニツスウ	%
スイタ 01	28	93.3	30	100.0
モリグチ 02	25	83.3	30	100.0
ヨドチユウ 03	23	76.7	30	100.0
シエイケン 04	16	57.1	27	96.4
コノハナ 05	30	100.0	30	100.0
センター 06	10	33.3	26	86.7
フセ 07	25	83.3	30	100.0
ヒラオ 10	6	20.0	26	86.7
セツヨウ 11	17	56.7	30	100.0
ヤオ 12	21	72.4	29	100.0
フダイ 13	23	76.7	30	100.0
イズミオオツ 14	14	93.3	15	100.0
サカイ 61	26	96.3	27	100.0
ハマデラ 62	30	100.0	30	100.0
アマガサキ 60	12	40.0	30	100.0

69ネン6ガツ フンジンノジヨウキヨウ ソノ1

JBI003-1

ソクテイテン	ソクテイ ジカン	ソクテイ ニツスウ	ツキヘイキン	サイコウ	サイテイ	ニチヘイキン ノサイコウ	ニチヘイキン ノサイテイ	ニチヘイキン 50イジヨウ ノニツスウ	50イジヨウ		100イジヨウ		100 イジヨウノ サイコウ ジツク ジカン	200イジヨウ		200 イジヨウノ サイコウ ジツク ジカン	
									ジカンスウ	%	ジカンスウ	%		ジカンスウ	%		
スイタ	01	720	30	13.51	109	2	37.96	1.75	0	20	2.8	1	0.1	1	0	0.0	0
モリグチ	02	713	30	16.40	85	1	42.62	3.08	0	26	3.6	0	0.0	0	0	0.0	0
ヨドチユウ	03	717	30	26.32	118	3	70.67	6.17	2	83	11.6	8	1.1	2	0	0.0	0
シエイケン	04	720	30	17.75	135	1	86.21	3.54	1	30	4.2	9	1.2	9	0	0.0	0
コノハナ	05	719	30	15.36	93	2	52.58	4.92	1	20	2.8	0	0.0	0	0	0.0	0
センター	06	701	29	27.41	126	2	81.00	6.12	3	77	11.0	7	1.0	4	0	0.0	0
フセ	07	720	30	25.71	179	2	75.29	5.63	3	91	12.6	19	2.6	9	0	0.0	0
ヒラオ	10	720	30	30.71	123	0	73.37	7.75	1	113	15.7	6	0.8	2	0	0.0	0
セツヨウ	11	714	30	18.95	77	1	36.46	5.04	0	25	3.5	0	0.0	0	0	0.0	0
ヤオ	12	664	27	21.47	119	0	52.46	4.50	1	51	7.7	6	0.9	3	0	0.0	0
フダイ	13	714	30	16.38	102	1	35.29	3.46	0	12	1.7	1	0.1	1	0	0.0	0
イズミオオツ	14	526	22	5.81	22	0	11.96	0.00	0	0	0.0	0	0.0	0	0	0.0	0
サカイ	61	720	30	11.02	94	0	37.25	2.33	0	5	0.7	0	0.0	0	0	0.0	0
ハマデラ	62	679	28	9.83	544	0	48.76	2.04	0	6	0.9	2	0.3	1	2	0.3	1
アマガサキ	60	636	30	21.56	89	0	53.75	5.37	1	26	3.8	0	0.0	0	0	0.0	0

タンイ：MG/100m²

69ネン6ガツ フンジンノジヨウキヨウ ソノ2

JBI003-2

ソクテイテン	ニチヘイキン		ニチヘイキン	
	15イカ ノニツスウ	%	30イカ ノニツスウ	%
スイタ 01	21	70.0	28	93.3
モリグチ 02	16	53.3	28	93.3
ヨドチユウ 03	7	23.8	19	63.3
シエイケン 04	17	56.7	27	90.0
コノハナ 05	21	70.0	28	93.3
センター 06	3	10.3	22	75.9
フセ 07	10	33.3	21	70.0
ヒラオ 10	1	3.3	15	50.0
セツヨウ 11	13	43.3	25	83.3
ヤオ 12	12	44.4	21	77.8
フダイ 13	17	56.7	26	86.7
イズミオオツ 14	22	100.0	22	100.0
サカイ 61	24	80.0	28	93.3
ハマデラ 62	21	75.0	27	96.4
アマガサキ 60	5	16.7	27	90.0

69ネン7ガツ フンジンノジヨウキヨウ ソノ1

JBI008-1

ソクテイテン	ソクテイ シカン	ソクテイ ニツスウ	ツキヘイキン	サイコウ	サイテイ	ニチヘイキン ノサイコウ	ニチヘイキン ノサイテイ	ニチヘイキン 50イジョウ ノニツスウ	50イジョウ		100イジョウ		100 イジョウノ サイコウ シゾク シカン	200イジョウ		200 イジョウノ サイコウ シゾク シカン	
									ジカンスウ	%	ジカンスウ	%		ジカンスウ	%		
スイタ	01	711	30	10.52	51	1	21.25	3.25	0	1	0.1	0	0.0	0	0	0.0	0
モリグチ	02	713	30	12.47	46	1	24.29	3.58	0	0	0.0	0	0.0	0	0	0.0	0
ヨドチユウ	03	712	30	23.68	146	2	67.42	7.22	2	71	10.0	6	0.8	3	0	0.0	0
シエイケン	04	692	29	13.51	75	2	27.17	4.79	0	3	0.4	0	0.0	0	0	0.0	0
コノハナ	05	496	21	32.80	174	1	87.87	2.43	6	125	25.2	24	4.8	5	0	0.0	0
センター	06	680	27	28.40	129	0	58.08	8.21	2	108	15.9	4	0.6	2	0	0.0	0
フセ	07	688	28	20.52	174	0	40.59	2.96	0	57	8.3	11	1.6	7	0	0.0	0
ヒラオ	10	715	30	29.46	116	0	57.92	9.87	3	108	15.1	5	0.7	1	0	0.0	0
セツヨウ	11	701	29	24.31	185	0	71.59	8.71	1	71	10.1	4	0.6	2	0	0.0	0
ヤオ	12	716	30	13.03	51	1	23.50	1.83	0	1	0.1	0	0.0	0	0	0.0	0
フダイ	13	712	30	16.17	91	0	34.22	4.62	0	15	2.1	0	0.0	0	0	0.0	0
イズミオオツ	14	717	30	7.55	37	1	12.95	3.29	0	0	0.0	0	0.0	0	0	0.0	0
サカイ	61	584	24	10.37	39	1	18.25	4.38	0	0	0.0	0	0.0	0	0	0.0	0
ハマデラ	62	710	30	7.86	43	0	15.96	2.67	0	0	0.0	0	0.0	0	0	0.0	0
アマガサキ	60	721	31	18.97	65	3	28.08	6.83	0	11	1.5	0	0.0	0	0	0.0	0

タンイ : MG/100 m²

69 年 7 月 関 連 業 務 概 況 報 告 書 第 2

JBI003-2

ソクテイテン	ニチヘイキン		ニチヘイキン	
	15イカ ノニツスウ	%	30イカ ノニツスウ	%
スイタ 01	25	83.3	30	100.0
モリグチ 02	21	70.0	30	100.0
ヨドチユウ 03	7	23.3	24	80.0
シエイケン 04	20	69.0	29	100.0
コノハナ 05	8	38.1	12	57.1
ゼンター 06	6	22.2	17	63.0
フセ 07	13	46.4	22	78.6
ヒラオ 10	2	6.7	19	63.3
セツヨウ 11	10	34.5	19	65.5
ヤオ 12	19	63.3	30	100.0
フダイ 13	15	50.0	28	93.3
イズミオオツ 14	30	100.0	30	100.0
サカイ 61	19	79.2	24	100.0
ハマデラ 62	29	96.7	30	100.0
アマガサキ 60	11	35.5	31	100.0

69ネン8ガツ フンジンノジヨウキヨウ ソノ1

JBI008-1

ソクテイテン	ソクテイ ジカン	ソクテイ ニツスウ	ツキヘイキン	サイコウ	サイテイ	ニチヘイキン ノサイコウ	ニチヘイキン ノサイテイ	ニチヘイキン 50イジヨウ ノニツスウ	50イジヨウ		100イジヨウ		100 イジヨウノ サイコウ ジゾク ジカン	200イジヨウ		200 イジヨウノ サイコウ ジゾク ジカン
									ジカンスウ	%	ジカンスウ	%		ジカンスウ	%	
スイタ 01	720	30	12.92	63	1	26.12	2.33	0	6	0.8	0	0.0	0	0	0.0	0
モリグチ 02	721	30	14.45	57	2	27.17	2.67	0	5	0.7	0	0.0	0	0	0.0	0
ヨドチユウ 03	229	9	10.05	64	2	19.00	5.42	0	1	0.4	0	0.0	0	0	0.0	0
シエイケン 04	721	30	19.09	93	0	40.65	0.13	0	46	6.4	0	0.0	0	0	0.0	0
コノハナ 05	718	30	32.66	178	0	102.08	9.71	4	139	19.4	34	4.7	8	0	0.0	0
センター 06	718	30	22.86	138	2	46.62	10.00	0	70	9.7	6	0.8	3	0	0.0	0
フセ 07	683	28	4.68	87	1	9.00	2.00	0	1	0.1	0	0.0	0	0	0.0	0
ヒラオ 10	721	30	24.73	108	2	43.83	8.04	0	58	8.0	1	0.1	1	0	0.0	0
セツヨウ 11	721	30	18.94	65	2	37.54	6.83	0	7	1.0	0	0.0	0	0	0.0	0
ヤオ 12	695	28	13.75	79	1	36.67	3.83	0	23	3.3	0	0.0	0	0	0.0	0
フダイ 13	601	22	9.97	82	0	19.62	1.30	0	2	0.3	0	0.0	0	0	0.0	0
イズミオオツ 14	720	30	5.76	26	0	10.21	3.08	0	0	0.0	0	0.0	0	0	0.0	0
サカイ 61	721	30	7.41	30	0	16.71	2.62	0	0	0.0	0	0.0	0	0	0.0	0
ハマデラ 62	720	30	7.88	40	2	11.12	3.96	0	0	0.0	0	0.0	0	0	0.0	0
アマガサキ 60	721	30	17.17	87	3	31.17	7.04	0	8	1.1	0	0.0	0	0	0.0	0

タンイ：MG/100 m³

6.9 ネン8ガツ フンジンノジヨウキヨウ ツノ2

JBI003-2

ソクテイテン	ニチヘイキン		ニチヘイキン	
	15イカ ノニツスウ	%	30イカ ノニツスウ	%
スイタ 01	21	70.0	30	100.0
モリグチ 02	17	56.7	30	100.0
ヨドチユウ 03	7	77.8	9	100.0
シエイケン 04	12	40.0	26	86.7
コノハナ 05	4	13.3	16	53.3
センター 06	7	23.3	24	80.0
フセ 07	28	100.0	28	100.0
ヒラオ 10	4	13.3	24	80.0
セツヨウ 11	9	30.0	28	93.3
ヤオ 12	20	71.4	24	85.7
フダイ 13	14	63.6	22	100.0
イズミオオツ 14	30	100.0	30	100.0
サカイ 61	28	93.3	30	100.0
ハマデラ 62	30	100.0	30	100.0
アマガサキ 60	7	23.3	29	96.7

69ネン9ガツ フンジンノジヨウキヨウ ソノ1

JBI003-1

ソクテイテン	ソクテイ ジカン	ソクテイ ニツスウ	ツキヘイキン	サイコウ	サイテイ	ニチヘイキン ノサイコウ	ニチヘイキン ノサイテイ	ニチヘイキン 50イジヨウ ノニツスウ	50イジヨウ		100イジヨウ		100 イジヨウノ サイコウ ジゾク ジカン	200イジヨウ		200 イジヨウノ サイコウ ジゾク ジカン	
									ジカンスウ	%	ジカンスウ	%		ジカンスウ	%		
スイタ	01	671	27	11.47	65	1	29.04	2.83	0	6	0.9	0	0.0	0	0	0.0	0
モリグチ	02	679	28	13.49	97	1	37.04	3.61	0	18	2.7	0	0.0	0	0	0.0	0
ヨドチユウ	03	486	20	20.30	91	3	36.83	6.04	0	22	4.5	0	0.0	0	0	0.0	0
シエイケン	04	713	30	21.61	114	2	46.71	6.33	0	50	7.0	2	0.3	2	0	0.0	0
コノハナ	05	713	30	34.24	144	4	68.75	10.25	5	133	18.7	15	2.1	4	0	0.0	0
センター	06	679	28	20.34	136	2	55.46	5.17	1	43	6.3	3	0.4	3	0	0.0	0
フセ	07	711	30	22.17	183	2	48.92	6.42	0	72	10.1	5	0.7	1	0	0.0	0
ヒラオ	10	713	30	22.47	103	2	55.21	4.33	1	63	8.8	1	0.1	1	0	0.0	0
セツヨウ	11	713	30	18.40	87	2	34.58	4.17	0	19	2.7	0	0.0	0	0	0.0	0
ヤオ	12	712	30	18.07	191	1	39.25	5.25	0	34	4.8	1	0.1	1	0	0.0	0
フダイ	13	712	30	12.85	92	1	29.46	2.87	0	3	0.4	0	0.0	0	0	0.0	0
イズミオオツ	14	713	30	9.67	46	1	22.04	3.04	0	0	0.0	0	0.0	0	0	0.0	0
サカイ	61	714	30	12.33	87	1	23.83	3.53	0	5	0.7	0	0.0	0	0	0.0	0
ハマデラ	62	712	30	8.28	84	0	13.50	3.25	0	2	0.3	0	0.0	0	0	0.0	0
アマガサキ	60	714	30	17.63	71	3	31.92	6.17	0	12	1.7	0	0.0	0	0	0.0	0

タンイ : MG/100 m³

69ネン9ガツ フンジンノジヨウキヨウ ソノ2

JBI003-2

ソクテイテン	ニチヘイキン		ニチヘイキン	
	15イカ ノニツスウ	%	30イカ ノニツスウ	%
スイタ 01	20	74.1	27	100.0
モリグチ 02	19	67.9	27	96.4
ヨドチユウ 03	7	35.0	17	85.0
シエイケン 04	8	26.7	23	76.7
コノハナ 05	2	6.7	14	46.7
センター 06	10	35.7	23	82.1
フセ 07	11	36.7	21	70.0
ヒラオ 10	9	30.0	22	73.3
セツヨウ 11	15	50.0	28	93.3
ヤオ 12	15	50.0	26	86.7
フダイ 13	20	66.7	30	100.0
イズミオオツ 14	26	86.7	30	100.0
サカイ 61	21	70.0	30	100.0
ハマデラ 62	30	100.0	30	100.0
アマガサキ 60	13	43.3	28	93.3

69ネン10ガツ フンジンノジヨウキヨウ ソノ1

JBI003-1

ソクテイテン	ソクテイ ジカン	ソクテイ ニツスウ	ツキハイキン	サイコウ	サイテイ	ニチハイキン ノサイコウ	ニチハイキン ノサイテイ	ニチハイキン 50イジヨウ ノニツスウ	50イジヨウ		100イジヨウ		100 イジヨウノ サイコウ ジゾク ジカン	200イジヨウ		200 イジヨウノ サイコウ ジゾク ジカン
									ジカンスウ	%	ジカンスウ	%		ジカンスウ	%	
スイタ 01	738	31	10.83	65	0	21.79	3.67	0	4	0.5	0	0.0	0	0	0.0	0
モリグチ 02	736	31	12.15	78	0	30.67	4.00	0	14	1.9	0	0.0	0	0	0.0	0
ヨドチユウ 08	738	31	14.35	79	2	27.87	5.71	0	9	1.2	0	0.0	0	0	0.0	0
シエイケン 04	738	31	16.26	151	0	44.33	5.96	0	20	2.7	4	0.5	4	0	0.0	0
コノハナ 05	738	31	24.96	165	2	61.71	4.87	4	87	11.8	9	1.2	4	0	0.0	0
センター 06	723	30	21.26	142	2	46.12	7.42	0	47	6.5	3	0.4	2	0	0.0	0
フセ 07	625	26	33.66	185	0	78.37	3.77	7	150	24.0	31	5.0	6	0	0.0	0
ヒラオ 10	738	31	19.11	143	2	45.79	5.54	0	39	5.3	2	0.3	1	0	0.0	0
セツヨウ 11	738	31	16.37	93	2	38.17	6.33	0	36	4.9	0	0.0	0	0	0.0	0
ヤオ 12	738	31	16.01	122	1	41.46	3.37	0	35	4.7	3	0.4	3	0	0.0	0
フダイ 13	733	31	12.04	89	0	32.87	3.79	0	10	1.4	0	0.0	0	0	0.0	0
イズミオオツ 14	738	31	8.15	71	0	26.83	2.79	0	2	0.3	0	0.0	0	0	0.0	0
サカイ 61	708	29	16.03	117	1	48.76	4.04	0	45	6.4	4	0.6	2	0	0.0	0
ハマデラ 62	733	31	10.03	68	2	30.29	3.71	0	8	1.1	0	0.0	0	0	0.0	0
アマガサキ 60	738	31	13.23	130	0	36.00	0.13	0	14	1.9	2	0.3	2	0	0.0	0

タンイ : MG/100 m²

69ネン10ガツ フンジンノジヨウキヨウ ソノ2

JBI008-2

ソクテイテン	ニチヘイキン		ニチヘイキン	
	15イカ ノニツスウ	%	30イカ ノニツスウ	%
スイタ 01	23	74.2	31	100.0
モリグチ 02	22	71.0	30	96.8
ヨドチユウ 03	18	58.1	31	100.0
シエイケン 04	17	54.8	27	87.1
コノハナ 05	11	35.5	22	71.0
センター 06	9	30.0	22	73.3
フセ 07	5	19.2	12	46.2
ヒラオ 10	13	41.9	27	87.1
セツヨウ 11	17	54.8	27	87.1
ヤオ 12	18	58.1	28	90.3
フダイ 13	24	77.4	30	96.8
イズミオオツ 14	28	90.3	31	100.0
サカイ 61	17	58.6	25	86.2
ハマデラ 62	26	83.9	30	96.8
アマガサキ 60	20	64.5	29	93.5

69ネン11ガツ ファンジンノジョウキヨウ ソノ1

JBI003-1

ソクテイテン	ソクテイ ジカン	ソクテイ ニツスウ	ツキヘイキン	サイコウ	サイテイ	ニチヘイキン ノサイコウ	ニチヘイキン ノサイテイ	ニチヘイキン 50イジョウ ノニツスウ	50イジョウ		100イジョウ		100 イジョウノ サイコウ ジゾク ジカン	200イジョウ		200 イジョウノ サイコウ ジゾク ジカン	
									ジカンスウ	%	ジカンスウ	%		ジカンスウ	%		
スイダ	01	695	29	20.31	103	0	42.83	2.25	0	60	8.6	3	0.4	2	0	0.0	0
モリグチ	02	694	29	16.74	105	0	39.79	3.04	0	24	3.5	1	0.1	1	0	0.0	0
ヨドチユウ	03	695	29	11.56	61	0	28.17	0.33	0	5	0.7	0	0.0	0	0	0.0	0
シエイケン	04	695	29	15.97	76	0	37.21	3.58	0	17	2.4	0	0.0	0	0	0.0	0
コノハナ	05	695	29	11.45	61	0	24.50	2.33	0	1	0.1	0	0.0	0	0	0.0	0
センター	06	695	29	17.81	81	0	40.29	2.58	0	33	4.7	0	0.0	0	0	0.0	0
フセ	07	540	22	23.44	108	1	43.54	5.08	0	64	11.9	2	0.4	1	0	0.0	0
ヒラオ	10	541	22	14.05	68	1	32.92	3.08	0	11	2.0	0	0.0	0	0	0.0	0
セツヨウ	11	683	28	23.12	156	0	43.17	1.33	0	77	11.3	3	0.4	2	0	0.0	0
ヤオ	12	693	29	21.85	99	1	48.87	3.79	0	87	12.6	0	0.0	0	0	0.0	0
フダイ	13	694	29	10.72	53	1	24.54	1.71	0	2	0.3	0	0.0	0	0	0.0	0
イズミオツ	14	695	29	15.37	66	0	35.21	2.21	0	29	4.2	0	0.0	0	0	0.0	0
サカイ	61	686	28	26.98	144	1	61.75	2.00	4	128	18.7	15	2.2	4	0	0.0	0
ハマデラ	62	695	29	12.55	58	0	28.42	1.25	0	7	1.0	0	0.0	0	0	0.0	0
アマガサキ	60	695	29	14.40	64	0	27.62	2.04	0	7	1.0	0	0.0	0	0	0.0	0

タンイ：MG/100 m³

69ネン11ガツ フンジンノジヨウキヨウ ソノ2

JB1003-2

ソクテイテン	ニチヘイキン		ニチヘイキン	
	15イカ ノニツスウ	%	30イカ ノニツスウ	%
スイタ 01	13	44.8	20	69.0
モリグチ 02	14	48.3	25	86.2
ヨドチユウ 03	20	69.0	29	100.0
シエイケン 04	15	51.7	28	96.6
コノハナ 05	19	65.5	29	100.0
センター 06	14	48.3	24	82.8
フセ 07	6	27.3	14	63.6
ヒラオ 10	14	63.6	21	95.5
セツヨウ 11	8	28.6	18	64.3
ヤオ 12	12	41.4	20	69.0
フダイ 13	22	75.9	29	100.0
イズミオオツ 14	16	55.2	25	86.2
サカイ 61	8	28.6	17	60.7
ハマデラ 62	19	65.5	29	100.0
アマガサキ 60	18	62.1	29	100.0

69ネン12ガツ フンジンノジヨウキヨウ ソノ1

JBI003-1

ソクテイテン	ソクテイ ジカン	ソクテイ ニツスウ	ツキヘイキン	サイコウ	サイテイ	ニチヘイキン ノサイコウ	ニチヘイキン ノサイテイ	ニチヘイキン 50イジヨウ ノニツスウ	50イジヨウ		100イジヨウ		100 イジヨウノ サイコウ ジツク ジカン	200イジヨウ		200 イジヨウノ サイコウ ジツク ジカン	
									ジカンスウ	%	ジカンスウ	%		ジカンスウ	%		
スイタ	01	512	21	15.77	85	0	33.54	4.21	0	13	2.5	0	0.0	0	0	0.0	0
モリグチ	02	708	29	15.13	81	1	35.42	3.37	0	14	2.0	0	0.0	0	0	0.0	0
ヨドチユウ	03	707	29	14.08	84	2	32.62	5.96	0	13	1.8	0	0.0	0	0	0.0	0
シェイケン	04	707	29	13.36	89	1	34.62	4.29	0	10	1.4	0	0.0	0	0	0.0	0
コノハナ	05	708	29	9.19	48	0	24.04	1.92	0	0	0.0	0	0.0	0	0	0.0	0
センター	06	707	29	11.27	83	0	22.67	1.96	0	8	1.1	0	0.0	0	0	0.0	0
フセ	07	551	23	15.52	123	1	43.17	3.08	0	31	5.6	2	0.4	1	0	0.0	0
ヒラオ	10	708	29	14.33	112	1	42.46	3.42	0	21	3.0	2	0.3	2	0	0.0	0
セツヨウ	11	708	29	24.01	128	3	57.17	5.33	2	101	14.3	8	1.1	2	0	0.0	0
ヤオ	12	708	29	18.14	98	1	54.33	3.13	1	48	6.8	0	0.0	0	0	0.0	0
フダイ	13	707	29	7.79	69	0	20.62	1.62	0	5	0.7	0	0.0	0	0	0.0	0
イズミオオツ	14	708	29	12.22	81	1	33.25	2.42	0	15	2.1	0	0.0	0	0	0.0	0
サカイ	61	707	29	22.11	165	0	58.87	2.08	4	94	13.3	15	2.1	4	0	0.0	0
ハマデラ	62	707	29	13.47	131	0	41.33	1.79	0	25	3.5	4	0.6	2	0	0.0	0
アマガサキ	60	708	29	14.77	73	2	34.58	4.79	0	16	2.3	0	0.0	0	0	0.0	0

タンイ：MG/100m²

69ネン12ガツ フンジンノジヨウキヨウ ソノ2

JBI008-2

ソクテイテン	ニチヘイキン		ニチヘイキン	
	15イカ ノニツスウ	%	30イカ ノニツスウ	%
スイタ 01	10	47.6	20	95.2
モリグチ 02	13	44.8	28	96.6
ヨドチユウ 03	15	51.7	28	96.6
シエイケン 04	16	55.2	28	96.6
コノハナ 05	25	86.2	29	100.0
センター 06	18	62.1	29	100.0
フセ 07	12	52.2	21	91.3
ヒラオ 10	16	55.2	28	96.6
セツヨウ 11	10	34.5	19	65.5
ヤオ 12	14	48.3	24	82.8
フダイ 13	25	86.2	29	100.0
イズミオオツ 14	18	62.1	28	96.6
サカイ 61	12	41.4	21	72.4
ハマデラ 62	17	58.6	25	86.2
アマガサキ 60	15	51.7	28	96.6

70ネン1ガツ フンジンノジヨウキヨウ ソノ1

JBI003-1

ソクテイテン	ソクテイ シカン	ソクテイ ニツスウ	ツキヘイキン	サイコウ	サイテイ	ニチヘイキン ノサイコウ	ニチヘイキン ノサイテイ	ニチヘイキン 50イジヨウ ノニツスウ	50イジヨウ		100イジヨウ		100 イジヨウノ サイコウ シゾク シカン	200イジヨウ		200 イジヨウノ サイコウ シゾク シカン	
									シカンスウ	%	シカンスウ	%		シカンスウ	%		
スイタ	01	562	23	9.29	57	1	19.37	3.25	0	2	0.4	0	0.0	0	0	0.0	0
モリグチ	02	740	31	8.93	72	0	20.74	2.46	0	3	0.4	0	0.0	0	0	0.0	0
ヨドチユウ	03	740	31	9.16	85	2	21.70	4.08	0	3	0.4	0	0.0	0	0	0.0	0
シエイケン	04	734	31	9.00	92	1	22.30	3.25	0	4	0.5	0	0.0	0	0	0.0	0
コノハナ	05	740	31	5.75	43	1	13.30	1.79	0	0	0.0	0	0.0	0	0	0.0	0
センター	06	736	31	7.39	100	0	16.46	1.37	0	3	0.4	1	0.1	1	0	0.0	0
フセ	07	203	7	18.87	92	3	38.62	7.04	0	10	4.9	0	0.0	0	0	0.0	0
ヒラオ	10	685	28	9.55	84	0	21.37	1.37	0	6	0.9	0	0.0	0	0	0.0	0
セソヨウ	11	741	31	13.37	92	2	35.71	3.83	0	21	2.8	0	0.0	0	0	0.0	0
ヤオ	12	741	31	13.51	109	1	45.62	2.46	0	25	3.4	3	0.4	3	0	0.0	0
フダイ	13	741	31	5.04	39	0	15.79	1.29	0	0	0.0	0	0.0	0	0	0.0	0
イズミオオツ	14	741	31	9.37	90	0	39.29	0.67	0	6	0.8	0	0.0	0	0	0.0	0
サカイ	61	741	31	14.71	127	1	50.67	1.75	1	35	4.7	5	0.7	4	0	0.0	0
ハマデラ	62	741	31	10.20	100	0	38.08	1.88	0	14	1.9	1	0.1	1	0	0.0	0
アマガサキ	60	741	31	9.88	70	1	21.67	3.62	0	5	0.7	0	0.0	0	0	0.0	0

タンイ : MG/100m³

70 年 1 ガツ フンジンノジヨウキヨウ ソノ 2

JBI003-2

ソクテイテン	ニチヘイキン		ニチヘイキン	
	1 5 イ カ ノニツスウ	%	3 0 イ カ ノニツスウ	%
スイタ 01	20	87.0	28	100.0
モリグチ 02	28	90.3	31	100.0
ヨドチユウ 03	29	93.5	31	100.0
シエイケン 04	27	87.1	31	100.0
コノハナ 05	31	100.0	31	100.0
センター 06	30	96.8	31	100.0
フセ 07	2	28.6	6	85.7
ヒラオ 10	28	82.1	28	100.0
セツヨウ 11	21	67.7	28	90.3
ヤオ 12	22	71.0	29	93.5
フダイ 13	30	96.8	31	100.0
イズミオオツ 14	27	87.1	30	96.8
サカイ 61	20	64.5	27	87.1
ハマデラ 62	26	83.9	28	90.3
アマガサキ 60	26	83.9	31	100.0

70ネン2ガツ フンジンノジヨウキヨウ ソノ1

JBI003-1

ソクテイテン	ソクテイ ジカン	ソクテイ ニツスウ	ツキヘイキン	サイコウ	サイテイ	ニチヘイキン ノサイコウ	ニチヘイキン ノサイテイ	ニチヘイキン 50イジヨウ ノニツスウ	50イジヨウ		100イジヨウ		100 イジヨウノ サイコウ ジゾク ジカン	200イジヨウ		200 イジヨウノ サイコウ ジゾク ジカン	
									ジカンスウ	%	ジカンスウ	%		ジカンスウ	%		
スイタ	01	655	27	13.16	142	0	29.17	2.92	0	13	2.0	1	0.2	1	0	0.0	0
モリグチ	02	635	25	12.21	109	0	24.96	2.46	0	7	1.1	1	0.2	1	0	0.0	0
ヨドチユウ	03	656	27	11.22	77	2	22.75	4.71	0	6	0.9	0	0.0	0	0	0.0	0
シエイケン	04	656	27	11.13	68	0	28.42	3.79	0	6	0.9	0	0.0	0	0	0.0	0
コノハナ	05	656	27	7.00	38	0	15.33	2.46	0	0	0.0	0	0.0	0	0	0.0	0
センター	06	631	26	12.12	161	0	29.17	3.00	0	9	1.4	1	0.2	1	0	0.0	0
フセ	07	539	21	24.16	157	4	53.33	8.17	2	54	10.0	8	1.5	3	0	0.0	0
ヒラオ	10	656	27	12.27	76	0	31.37	4.00	0	11	1.7	0	0.0	0	0	0.0	0
セツヨウ	11	656	27	14.56	91	2	31.21	4.46	0	18	2.7	0	0.0	0	0	0.0	0
ヤオ	12	655	27	16.52	96	1	38.08	3.58	0	36	5.5	0	0.0	0	0	0.0	0
フダイ	13	656	27	6.40	46	0	15.79	1.58	0	0	0.0	0	0.0	0	0	0.0	0
イズミオオツ	14	603	25	10.98	50	1	23.92	2.65	0	1	0.2	0	0.0	0	0	0.0	0
サカイ	61	656	27	21.37	142	1	49.12	3.37	0	67	10.2	6	0.9	2	0	0.0	0
ハマデラ	62	654	27	14.25	91	0	36.75	2.18	0	20	3.1	0	0.0	0	0	0.0	0
アマガサキ	60	656	27	14.81	98	2	28.71	4.91	0	17	2.6	0	0.0	0	0	0.0	0

タンイ：MG/100m³

70 年 2 ガツ フンジンノジヨウキヨウ ソノ 2

JBI008-2

ソクテイテン	ニチヘイキン		ニチヘイキン	
	1 5 イ カ ノニツスウ	%	3 0 イ カ ノニツスウ	%
スイタ 01	16	59.3	27	100.0
モリグチ 02	17	68.0	25	100.0
ヨドチユウ 03	19	70.4	27	100.0
シエイケン 04	22	81.5	27	100.0
コノハナ 05	26	96.3	27	100.0
センター 06	19	73.1	26	100.0
フセ 07	6	28.6	16	76.2
ヒラオ 10	17	63.0	26	96.3
セツヨウ 11	16	59.3	26	96.3
ヤオ 12	15	55.6	22	81.5
フダイ 13	26	96.3	27	100.0
イズミオオツ 14	18	72.0	25	100.0
サカイ 61	10	37.0	22	81.5
ハマデラ 62	16	59.3	25	92.6
アマガサキ 60	15	55.6	27	100.0

70ネン3ガツ フンジンノジヨウキヨウ ソノ1

JBI008-1

ソクテイテン	ソクテイ ジカン	ソクテイ ニツスウ	ツキハイキン	サイコウ	サイテイ	ニチハイキン ノサイコウ	ニチハイキン ノサイテイ	ニチハイキン 50イジヨウ ノニツスウ	50イジヨウ		100イジヨウ		100 イジヨウノ サイコウ ジゾク ジカン	200イジヨウ		200 イジヨウノ サイコウ ジゾク ジカン	
									ジカンスウ	%	ジカンスウ	%		ジカンスウ	%		
スイタ	01	719	30	8.40	134	0	16.29	3.35	0	1	0.1	1	0.1	1	0	0.0	0
モリグチ	02	724	31	7.41	49	0	12.62	2.87	0	0	0.0	0	0.0	0	0	0.0	0
ヨドテユウ	03	218	9	5.42	13	0	7.42	4.00	0	0	0.0	0	0.0	0	0	0.0	0
シエイケン	04	724	31	6.90	33	0	13.50	3.13	0	0	0.0	0	0.0	0	0	0.0	0
コノハナ	05	724	31	5.92	35	0	12.21	2.08	0	0	0.0	0	0.0	0	0	0.0	0
センター	06	723	31	5.94	34	0	11.08	2.21	0	0	0.0	0	0.0	0	0	0.0	0
フセ	07	724	31	13.36	97	0	28.96	6.50	0	6	0.8	0	0.0	0	0	0.0	0
ヒラオ	10	724	31	7.10	46	0	14.62	3.17	0	0	0.0	0	0.0	0	0	0.0	0
セツヨウ	11	706	30	9.28	64	2	18.96	4.08	0	3	0.4	0	0.0	0	0	0.0	0
ヤオ	12	670	28	9.22	75	0	20.42	4.33	0	4	0.6	0	0.0	0	0	0.0	0
フダイ	13	713	30	4.84	33	0	10.92	1.50	0	0	0.0	0	0.0	0	0	0.0	0
イズミオオツ	14	723	31	7.55	35	1	15.08	2.75	0	0	0.0	0	0.0	0	0	0.0	0
サカイ	61	724	31	13.60	79	1	25.46	3.19	0	6	0.8	0	0.0	0	0	0.0	0
ハマデラ	62	722	31	9.63	55	1	19.21	2.33	0	1	0.1	0	0.0	0	0	0.0	0
アマガサキ	60	552	23	9.92	80	2	22.25	4.04	0	4	0.7	0	0.0	0	0	0.0	0

タンイ : MG/100 m²

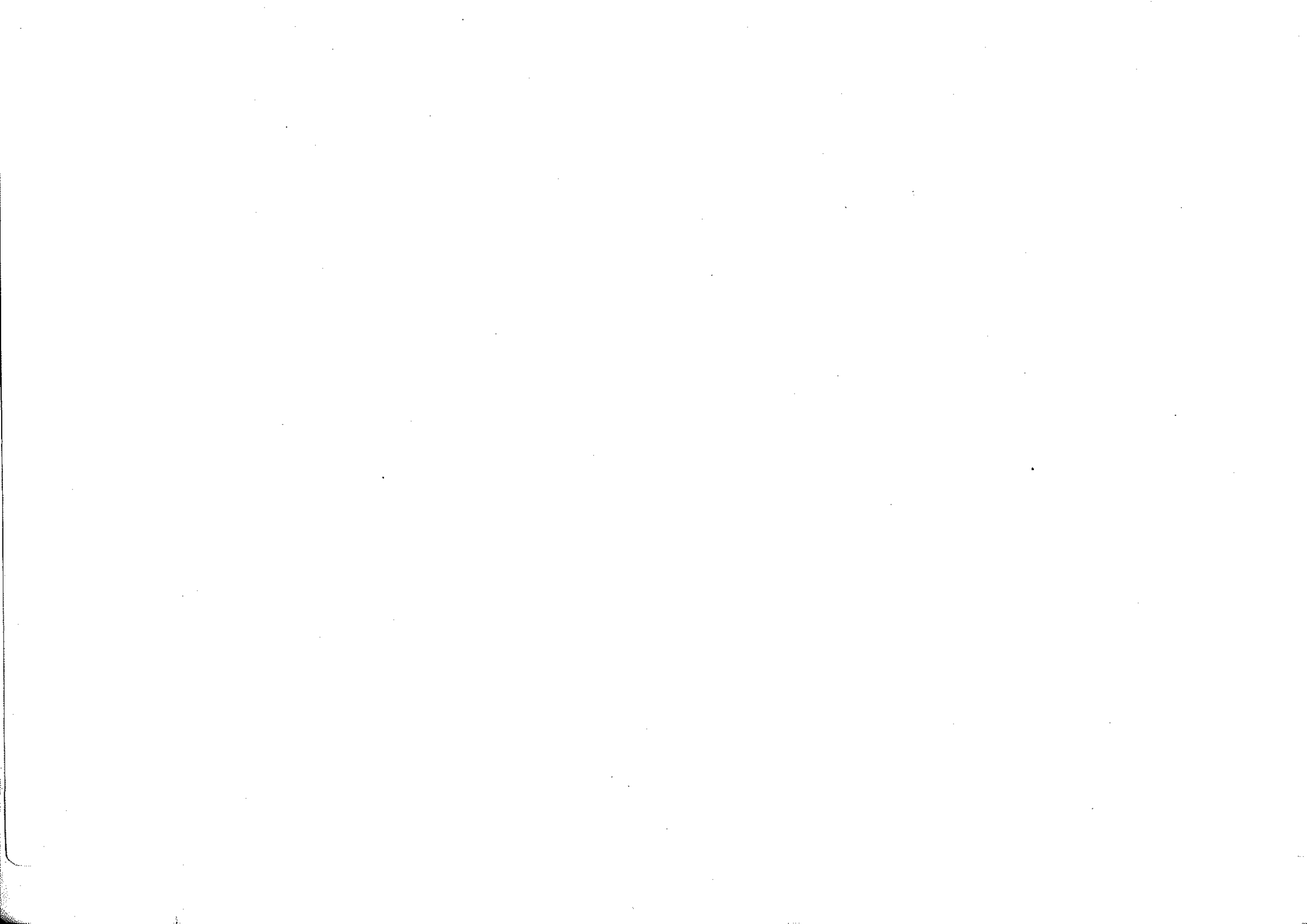
70ネン3ガツ フンジンノジヨウキヨウ ソノ2

JBI003-2

ソクテイテン	ニチヘイキン		ニチヘイキン	
	15イカ ノニツスウ	%	30イカ ノニツスウ	%
スイタ 01	27	90.0	30	100.0
モリグチ 02	31	100.0	31	100.0
ヨドチユウ 03	9	100.0	9	100.0
シエイケン 04	31	100.0	31	100.0
コノハナ 05	31	100.0	31	100.0
センター 06	31	100.0	31	100.0
フセ 07	20	64.5	31	100.0
ヒラオ 10	31	100.0	31	100.0
セツヨウ 11	27	90.0	30	100.0
ヤオ 12	24	85.7	28	100.0
フダイ 13	30	100.0	30	100.0
イズミオオツ 14	30	96.8	31	100.0
サカイ 61	17	54.8	31	100.0
ハマデラ 62	24	77.4	31	100.0
アマガサキ 60	20	87.0	23	100.0

昭和44年度

浮遊粉じんの頻度分布の状況



ソクテイテン:スイタ 01

FILE NO.:2

FREQUENCY

	0	1	2	3	4	5	6	7	8	9 $mg/100m^2$
0	10	106	431	617	730	619	565	484	413	387
10	366	304	275	249	207	224	191	173	158	140
20	115	106	105	74	79	70	75	53	58	50
30	47	42	37	33	40	26	29	19	18	28
40	15	17	23	20	17	14	10	13	11	8
50	9	6	13	11	10	4	3	5	6	4
60	2	5	5	3	1	6	1	2	0	0
70	3	2	1	2	1	1	2	1	0	0
80	1	0	1	2	0	3	0	2	2	0
90	0	0	0	0	0	0	0	0	0	1
100	1	0	0	2	0	0	0	0	0	1
110	0	0	0	0	0	0	0	0	0	0
120	0	0	0	0	0	0	0	0	0	0
130	0	0	0	0	1	0	0	0	0	0
140	0	0	1	0	0	0	0	0	0	0

RELATIVE FREQUENCY %

	0	1	2	3	4	5	6	7	8	9 $mg/100m^2$
0	0.1	1.3	5.1	7.7	9.1	7.7	7.0	6.0	5.1	4.8
10	4.6	3.8	3.4	3.1	2.6	2.8	2.4	2.2	2.0	1.7
20	1.4	1.3	1.3	0.9	1.0	0.9	0.9	0.7	0.7	0.6
30	0.6	0.5	0.5	0.4	0.5	0.3	0.4	0.2	0.2	0.3
40	0.2	0.2	0.3	0.2	0.2	0.2	0.1	0.2	0.1	0.1
50	0.1	0.1	0.2	0.1	0.1	0.0	0.0	0.1	0.1	0.0
60	0.0	0.1	0.1	0.0	0.0	0.1	0.0	0.0	0.0	0.0
70	0.0	0.0	0.0	0.0	0.0	0.0	0.0	0.0	0.0	0.0
80	0.0	0.0	0.0	0.0	0.0	0.0	0.0	0.0	0.0	0.0
90	0.0	0.0	0.0	0.0	0.0	0.0	0.0	0.0	0.0	0.0
100	0.0	0.0	0.0	0.0	0.0	0.0	0.0	0.0	0.0	0.0
110	0.0	0.0	0.0	0.0	0.0	0.0	0.0	0.0	0.0	0.0
120	0.0	0.0	0.0	0.0	0.0	0.0	0.0	0.0	0.0	0.0
130	0.0	0.0	0.0	0.0	0.0	0.0	0.0	0.0	0.0	0.0
140	0.0	0.0	0.0	0.0	0.0	0.0	0.0	0.0	0.0	0.0

CUMULATIVE FREQUENCY

	0	1	2	3	4	5	6	7	8	9 $mg/100m^2$
0	10	116	547	1164	1894	2513	3078	3562	3975	4362
10	4728	5032	5307	5556	5763	5987	6178	6351	6509	6649
20	6764	6870	6975	7049	7128	7198	7273	7326	7384	7434
30	7481	7523	7560	7593	7633	7659	7688	7707	7725	7753
40	7768	7785	7808	7828	7845	7859	7869	7882	7893	7901
50	7910	7916	7929	7940	7950	7954	7957	7962	7968	7972
60	7974	7979	7984	7987	7988	7994	7995	7997	7997	7997
70	8000	8002	8003	8005	8006	8007	8009	8010	8010	8010
80	8011	8011	8012	8014	8014	8017	8017	8019	8021	8021
90	8021	8021	8021	8021	8021	8021	8021	8021	8021	8022
100	8023	8023	8023	8025	8025	8025	8025	8025	8025	8026
110	8026	8026	8026	8026	8026	8026	8026	8026	8026	8026
120	8026	8026	8026	8026	8026	8026	8026	8026	8026	8026
130	8026	8026	8026	8026	8027	8027	8027	8027	8027	8027
140	8027	8027	8028	8028	8028	8028	8028	8028	8028	8028

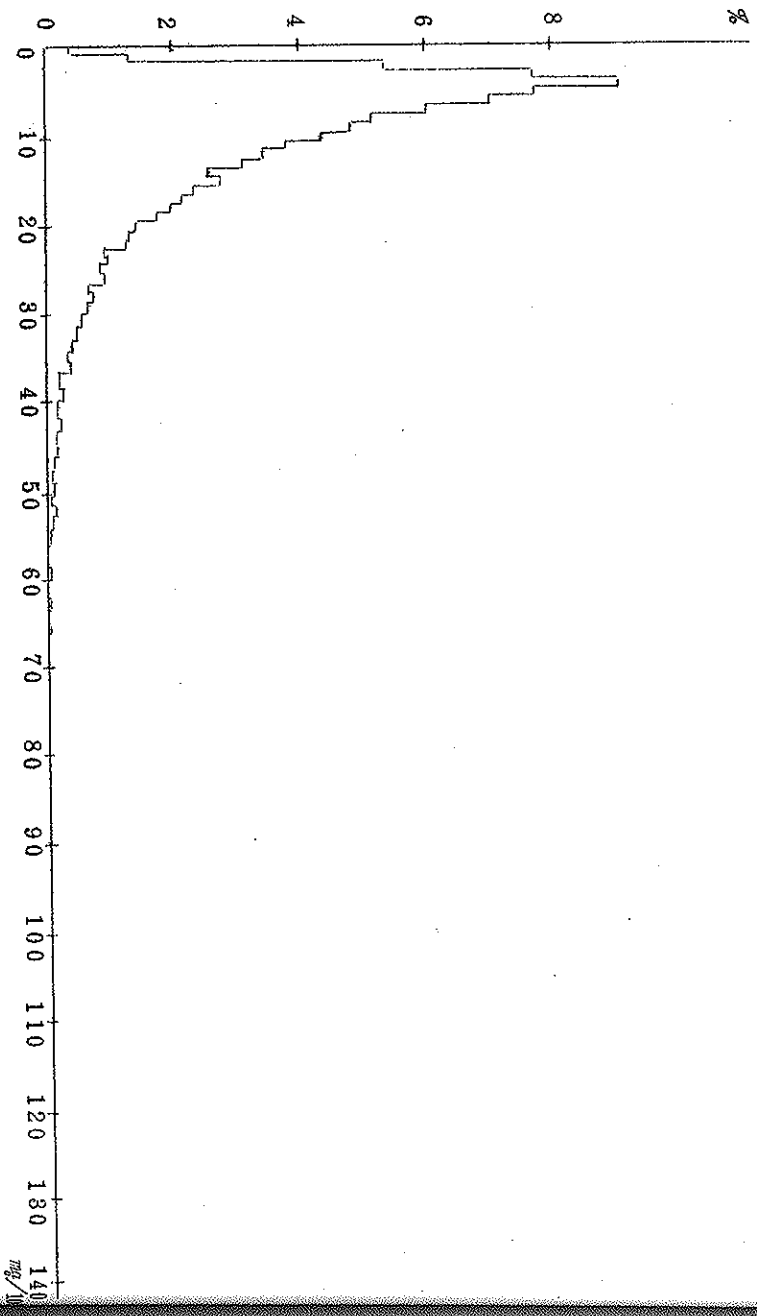
RELATIVE CUMULATIVE FREQUENCY %

	0	1	2	3	4	5	6	7	8	9 $mg/100m^2$
0	0.1	1.4	6.8	14.5	23.6	31.3	38.3	44.4	49.5	54.3
10	58.9	62.7	66.1	69.2	71.8	74.6	77.0	79.1	81.1	82.8
20	84.3	85.6	86.9	87.8	88.8	89.7	90.6	91.3	92.0	92.6
30	93.2	93.7	94.2	94.6	95.1	95.4	95.8	96.0	96.2	96.6
40	96.8	97.0	97.3	97.5	97.7	97.9	98.0	98.2	98.3	98.4
50	98.5	98.6	98.8	98.9	99.0	99.1	99.1	99.2	99.3	99.3
60	99.3	99.4	99.5	99.5	99.5	99.6	99.6	99.6	99.6	99.6
70	99.7	99.7	99.7	99.7	99.7	99.7	99.8	99.8	99.8	99.8
80	99.8	99.8	99.8	99.8	99.8	99.9	99.9	99.9	99.9	99.9
90	99.9	99.9	99.9	99.9	99.9	99.9	99.9	99.9	99.9	99.9
100	99.9	99.9	99.9	100.0	100.0	100.0	100.0	100.0	100.0	100.0
110	100.0	100.0	100.0	100.0	100.0	100.0	100.0	100.0	100.0	100.0
120	100.0	100.0	100.0	100.0	100.0	100.0	100.0	100.0	100.0	100.0
130	100.0	100.0	100.0	100.0	100.0	100.0	100.0	100.0	100.0	100.0
140	100.0	100.0	100.0	100.0	100.0	100.0	100.0	100.0	100.0	100.0

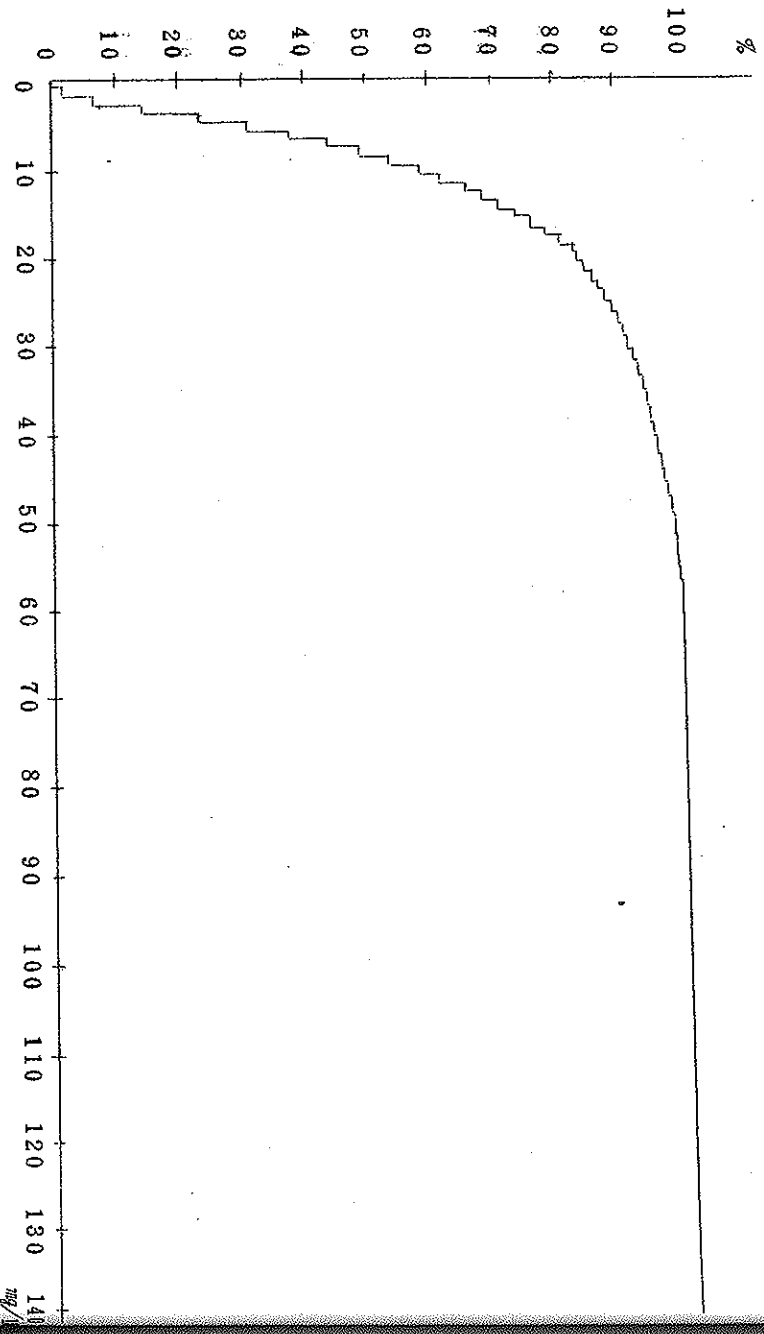
DUST 頻度分布の状況 吹田

44年4月~45年3月

相対頻度



累積相対頻度



ソクテイテン:モリグチ 02

FILE NO.:6

FREQUENCY

	0	1	2	3	4	5	6	7	8	9 $mg/100m^3$
0	24	78	465	629	657	581	513	481	432	385
10	366	343	300	294	240	225	198	169	168	149
20	150	133	138	140	112	100	85	67	70	71
30	62	62	61	52	45	39	27	29	29	10
40	21	16	25	22	23	15	12	7	9	10
50	12	6	5	6	14	5	4	6	7	4
60	6	4	4	4	2	2	6	1	0	3
70	0	0	2	2	0	1	1	1	2	0
80	2	1	1	1	0	1	0	0	0	0
90	0	0	1	0	0	0	0	1	0	0
100	0	0	0	0	0	1	0	0	0	1

RELATIVE FREQUENCY %

	0	1	2	3	4	5	6	7	8	9 $mg/100m^3$
0	0.3	0.9	5.5	7.4	7.8	6.9	6.1	5.7	5.1	4.6
10	4.3	4.1	3.5	3.5	2.8	2.7	2.3	2.0	2.0	1.8
20	1.8	1.6	1.6	1.7	1.3	1.2	1.0	0.8	0.8	0.8
30	0.7	0.7	0.7	0.6	0.5	0.5	0.3	0.3	0.3	0.1
40	0.2	0.2	0.3	0.3	0.3	0.2	0.1	0.1	0.1	0.1
50	0.1	0.1	0.1	0.1	0.2	0.1	0.0	0.1	0.1	0.0
60	0.1	0.0	0.0	0.0	0.0	0.0	0.1	0.0	0.0	0.0
70	0.0	0.0	0.0	0.0	0.0	0.0	0.0	0.0	0.0	0.0
80	0.0	0.0	0.0	0.0	0.0	0.0	0.0	0.0	0.0	0.0
90	0.0	0.0	0.0	0.0	0.0	0.0	0.0	0.0	0.0	0.0
100	0.0	0.0	0.0	0.0	0.0	0.0	0.0	0.0	0.0	0.0

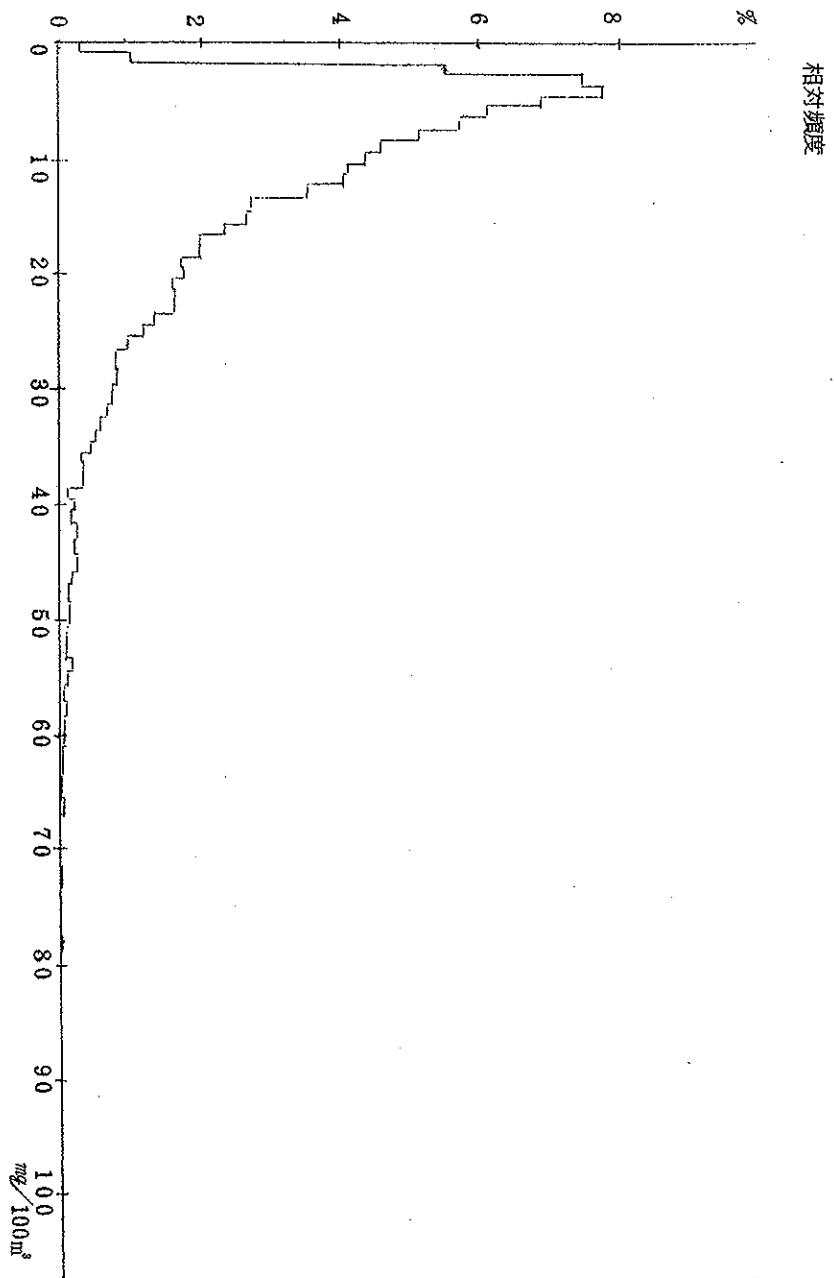
CUMULATIVE FREQUENCY

	0	1	2	3	4	5	6	7	8	9 $mg/100m^3$
0	24	102	567	1196	1853	2434	2947	3428	3860	4245
10	4611	4954	5254	5548	5788	6013	6211	6380	6548	6697
20	6847	6980	7118	7258	7370	7470	7555	7622	7692	7763
30	7825	7887	7948	8000	8045	8084	8111	8140	8169	8179
40	8200	8216	8241	8263	8286	8301	8313	8320	8329	8339
50	8351	8357	8362	8368	8382	8387	8391	8397	8404	8408
60	8414	8418	8422	8426	8428	8430	8436	8437	8437	8440
70	8440	8440	8442	8444	8444	8445	8446	8447	8449	8449
80	8451	8452	8453	8454	8454	8455	8455	8455	8455	8455
90	8455	8455	8456	8456	8456	8456	8456	8457	8457	8457
100	8457	8457	8457	8457	8457	8458	8458	8458	8458	8459

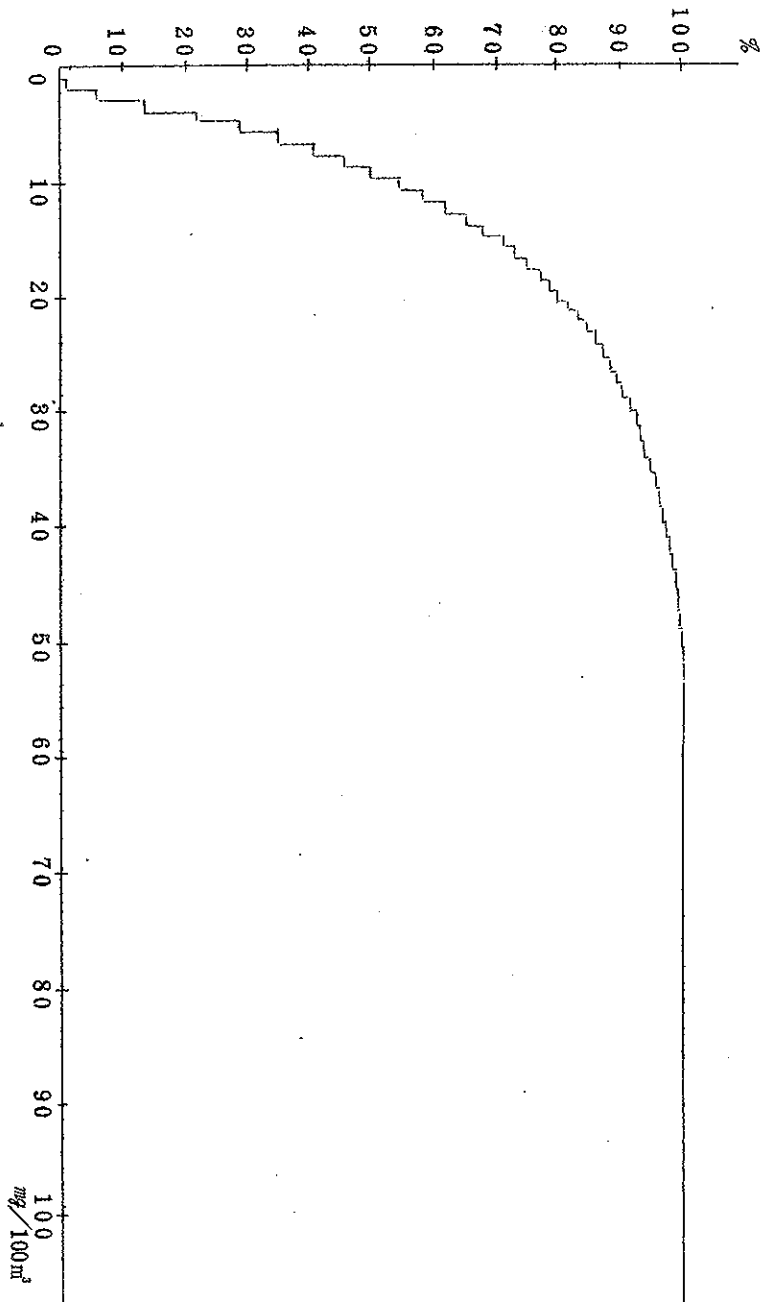
RELATIVE CUMULATIVE FREQUENCY %

	0	1	2	3	4	5	6	7	8	9 $mg/100m^3$
0	0.3	1.2	6.7	14.1	21.9	28.8	34.8	40.5	45.6	50.2
10	54.5	58.6	62.1	65.6	68.4	71.1	73.4	75.4	77.4	79.2
20	80.9	82.5	84.1	85.8	87.1	88.3	89.3	90.1	90.9	91.8
30	92.5	93.2	94.0	94.6	95.1	95.6	95.9	96.2	96.6	96.7
40	96.9	97.1	97.4	97.7	98.0	98.1	98.3	98.4	98.5	98.6
50	98.7	98.8	98.9	98.9	99.1	99.1	99.2	99.3	99.3	99.4
60	99.5	99.5	99.6	99.6	99.6	99.7	99.7	99.7	99.7	99.8
70	99.8	99.8	99.8	99.8	99.8	99.8	99.8	99.9	99.9	99.9
80	99.9	99.9	99.9	99.9	99.9	100.0	100.0	100.0	100.0	100.0
90	100.0	100.0	100.0	100.0	100.0	100.0	100.0	100.0	100.0	100.0
100	100.0	100.0	100.0	100.0	100.0	100.0	100.0	100.0	100.0	100.0

DUST 頻度分布の状況 守口 44年4月~45年3月



累積相対頻度



ソクテイテン:ヨドチュウ 08

FILE NO.:8

FREQUENCY

	0	1	2	3	4	5	6	7	8	9 $mg/100m^3$
0	67	21	91	213	478	520	558	443	371	376
10	331	315	280	283	220	185	210	175	167	162
20	131	140	122	115	118	87	87	72	62	58
30	54	45	47	43	36	40	42	29	32	34
40	28	28	26	20	14	16	24	21	16	15
50	15	21	5	9	9	11	6	9	3	6
60	7	6	8	6	8	2	3	6	1	0
70	3	4	1	4	3	5	1	3	4	1
80	4	2	6	3	1	4	2	1	0	2
90	2	1	1	0	1	1	1	1	1	1
100	0	1	0	1	1	0	0	0	2	0
110	1	0	2	0	0	2	0	0	1	0
120	0	0	1	0	0	2	0	0	0	0
130	0	0	0	0	0	0	0	0	0	0
140	0	0	0	0	0	0	1	0	0	0

RELATIVE FREQUENCY %

	0	1	2	3	4	5	6	7	8	9 $mg/100m^3$
0	0.9	0.3	1.2	2.9	6.6	7.1	7.7	6.1	5.1	5.2
10	4.5	4.8	3.8	3.9	3.0	2.5	2.9	2.4	2.3	2.2
20	1.8	1.9	1.7	1.6	1.6	1.2	1.2	1.0	0.9	0.8
30	0.7	0.6	0.6	0.6	0.5	0.5	0.6	0.4	0.4	0.5
40	0.4	0.4	0.4	0.3	0.2	0.2	0.3	0.3	0.2	0.2
50	0.2	0.3	0.1	0.1	0.1	0.2	0.1	0.1	0.0	0.1
60	0.1	0.1	0.1	0.1	0.1	0.0	0.0	0.1	0.0	0.0
70	0.0	0.1	0.0	0.1	0.0	0.1	0.0	0.0	0.1	0.0
80	0.1	0.0	0.1	0.0	0.0	0.1	0.0	0.0	0.0	0.0
90	0.0	0.0	0.0	0.0	0.0	0.0	0.0	0.0	0.0	0.0
100	0.0	0.0	0.0	0.0	0.0	0.0	0.0	0.0	0.0	0.0
110	0.0	0.0	0.0	0.0	0.0	0.0	0.0	0.0	0.0	0.0
120	0.0	0.0	0.0	0.0	0.0	0.0	0.0	0.0	0.0	0.0
130	0.0	0.0	0.0	0.0	0.0	0.0	0.0	0.0	0.0	0.0
140	0.0	0.0	0.0	0.0	0.0	0.0	0.0	0.0	0.0	0.0

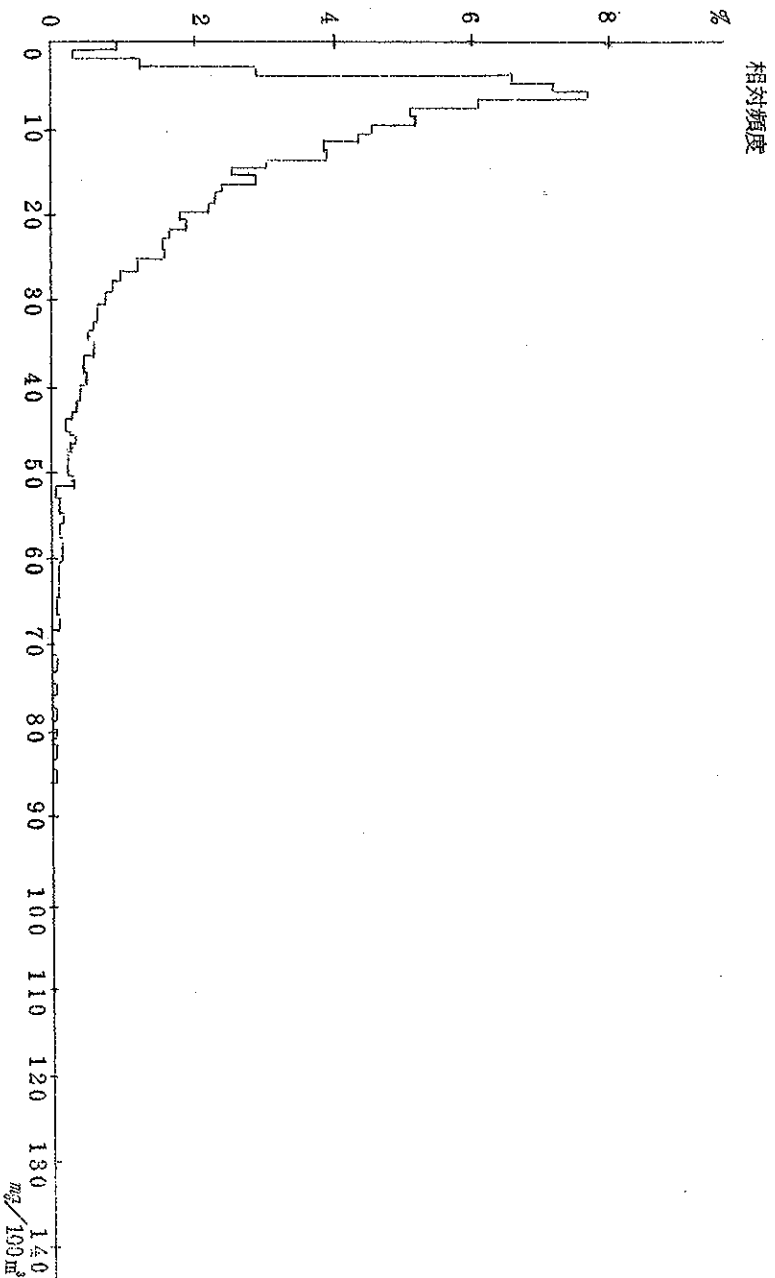
CUMULATIVE FREQUENCY

	0	1	2	3	4	5	6	7	8	9 $mg/100m^3$
0	67	88	179	392	870	1390	1948	2391	2762	3138
10	3469	3784	4064	4347	4567	4752	4962	5137	5304	5466
20	5597	5737	5859	5974	6092	6179	6266	6338	6400	6458
30	6512	6557	6604	6647	6683	6723	6765	6794	6826	6860
40	6888	6916	6942	6962	6976	6992	7016	7037	7053	7068
50	7083	7104	7109	7118	7127	7138	7144	7153	7156	7162
60	7169	7175	7183	7189	7197	7199	7202	7208	7209	7209
70	7212	7216	7217	7221	7224	7229	7230	7233	7237	7238
80	7242	7244	7250	7253	7254	7258	7260	7261	7261	7263
90	7265	7266	7267	7267	7268	7269	7270	7271	7272	7273
100	7273	7274	7274	7275	7276	7276	7276	7276	7278	7278
110	7279	7279	7281	7281	7281	7283	7283	7283	7284	7284
120	7284	7284	7285	7285	7285	7287	7287	7287	7287	7287
130	7287	7287	7287	7287	7287	7287	7287	7287	7287	7287
140	7287	7287	7287	7287	7287	7287	7288	7288	7288	7288

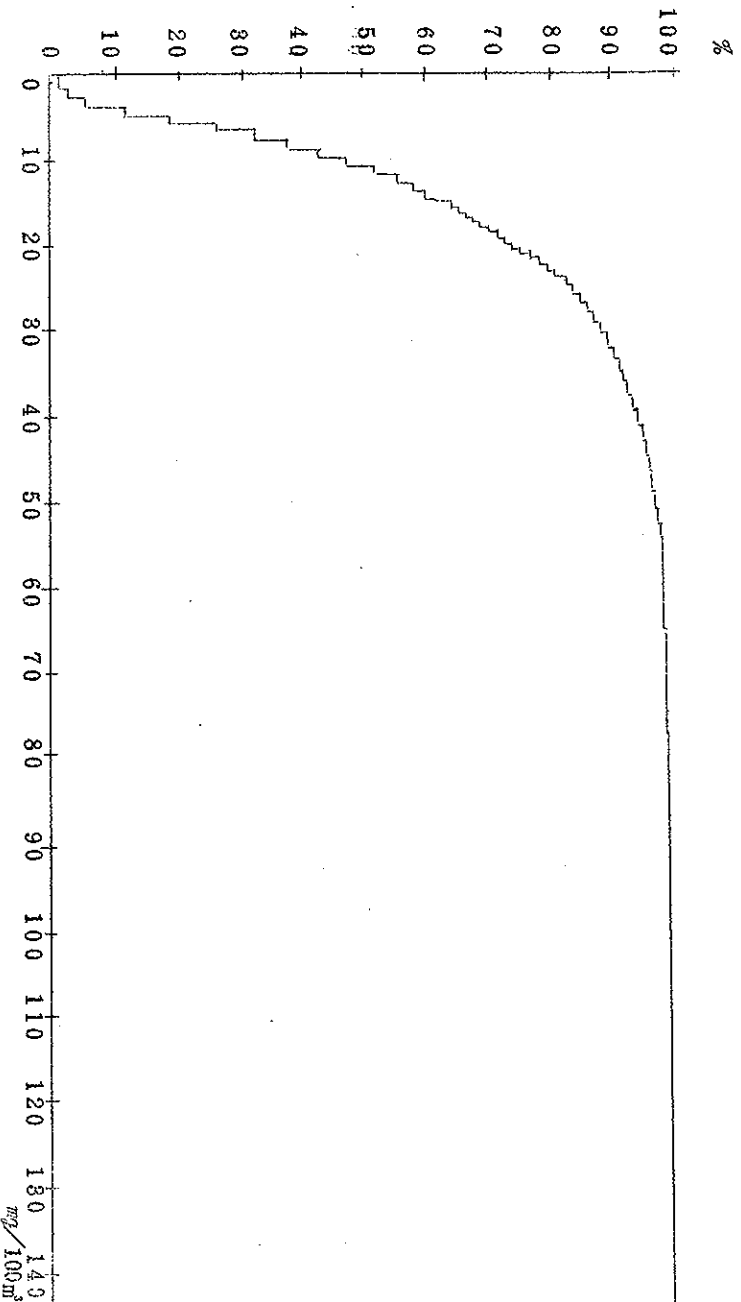
RELATIVE CUMULATIVE FREQUENCY %

	0	1	2	3	4	5	6	7	8	9 $mg/100m^3$
0	0.9	1.2	2.5	5.4	11.9	19.1	26.7	32.8	37.9	43.1
10	47.6	51.9	55.8	59.6	62.7	65.2	68.1	70.5	72.8	75.0
20	76.8	78.7	80.4	82.0	83.6	84.8	86.0	87.0	87.8	88.6
30	89.4	90.0	90.6	91.2	91.7	92.2	92.8	93.2	93.7	94.1
40	94.5	94.9	95.3	95.5	95.7	95.9	96.3	96.6	96.8	97.0
50	97.2	97.5	97.5	97.7	97.8	97.9	98.0	98.1	98.2	98.3
60	98.4	98.4	98.6	98.6	98.8	98.8	98.8	98.9	98.9	98.9
70	99.0	99.0	99.0	99.1	99.1	99.2	99.2	99.2	99.3	99.3
80	99.4	99.4	99.5	99.5	99.5	99.6	99.6	99.6	99.6	99.7
90	99.7	99.7	99.7	99.7	99.7	99.7	99.8	99.8	99.8	99.8
100	99.8	99.8	99.8	99.8	99.8	99.8	99.8	99.8	99.9	99.9
110	99.9	99.9	99.9	99.9	99.9	99.9	99.9	99.9	99.9	99.9
120	99.9	99.9	100.0	100.0	100.0	100.0	100.0	100.0	100.0	100.0
130	100.0	100.0	100.0	100.0	100.0	100.0	100.0	100.0	100.0	100.0
140	100.0	100.0	100.0	100.0	100.0	100.0	100.0	100.0	100.0	100.0

DUST 頻度分布の状況 旋 中 44年4月~45年3月



累積相対頻度



ソクテイテン：シエイケン 04

FILE NO. : 10

FREQUENCY

	0	1	2	3	4	5	6	7	8	9 $mg/100m^3$
0	43	29	181	399	595	576	581	453	468	373
10	398	367	349	288	262	251	236	223	179	159
20	160	153	122	130	107	106	90	70	79	86
30	68	70	55	62	43	49	36	38	33	39
40	25	29	32	23	20	23	19	29	22	15
50	14	20	17	7	10	14	8	7	7	5
60	9	8	6	4	6	4	7	3	3	5
70	3	2	0	6	2	2	0	3	1	
80	4	1	2	1	0	2	2	0	1	1
90	2	2	1	3	1	1	0	0	0	0
100	0	0	1	1	0	2	0	0	0	0
110	0	0	0	0	2	0	1	1	0	0
120	0	0	2	0	1	0	0	0	0	0
130	0	2	1	0	0	1	0	0	0	0
140	0	0	0	0	0	0	0	0	0	0
150	0	1	0	0	0	0	0	0	0	0

RELATIVE FREQUENCY %

	0	1	2	3	4	5	6	7	8	9 $mg/100m^3$
0	0.5	0.3	2.1	4.7	7.0	6.8	6.9	5.3	5.5	4.4
10	4.7	4.3	4.1	3.4	3.1	3.0	2.8	2.6	2.1	1.9
20	1.9	1.8	1.4	1.5	1.3	1.3	1.1	0.8	0.9	1.0
30	0.8	0.8	0.6	0.7	0.5	0.6	0.4	0.4	0.4	0.5
40	0.3	0.3	0.4	0.3	0.2	0.3	0.2	0.3	0.3	0.2
50	0.2	0.2	0.2	0.1	0.1	0.2	0.1	0.1	0.1	0.1
60	0.1	0.1	0.1	0.0	0.1	0.0	0.1	0.0	0.0	0.1
70	0.0	0.0	0.0	0.1	0.0	0.0	0.0	0.0	0.0	0.0
80	0.0	0.0	0.0	0.0	0.0	0.0	0.0	0.0	0.0	0.0
90	0.0	0.0	0.0	0.0	0.0	0.0	0.0	0.0	0.0	0.0
100	0.0	0.0	0.0	0.0	0.0	0.0	0.0	0.0	0.0	0.0
110	0.0	0.0	0.0	0.0	0.0	0.0	0.0	0.0	0.0	0.0
120	0.0	0.0	0.0	0.0	0.0	0.0	0.0	0.0	0.0	0.0
130	0.0	0.0	0.0	0.0	0.0	0.0	0.0	0.0	0.0	0.0
140	0.0	0.0	0.0	0.0	0.0	0.0	0.0	0.0	0.0	0.0
150	0.0	0.0	0.0	0.0	0.0	0.0	0.0	0.0	0.0	0.0

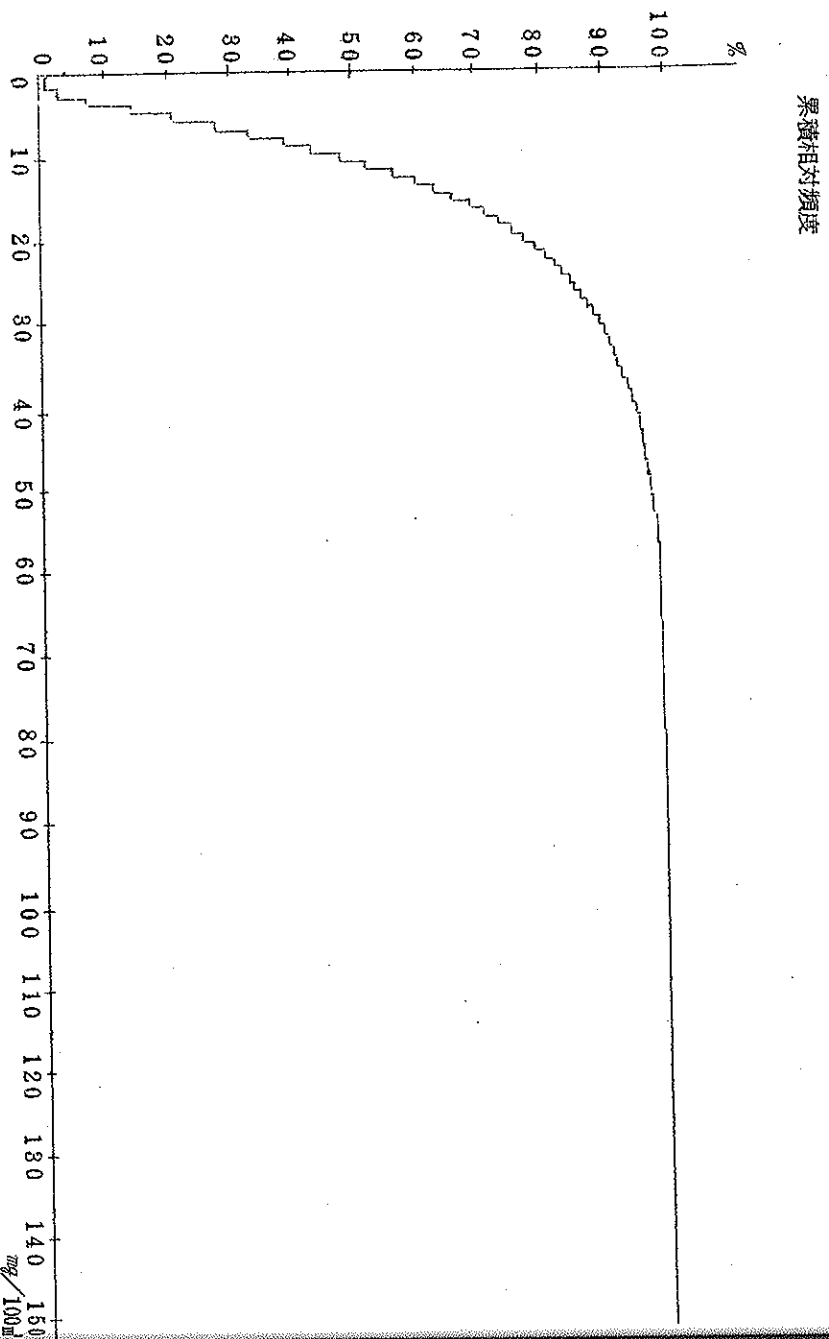
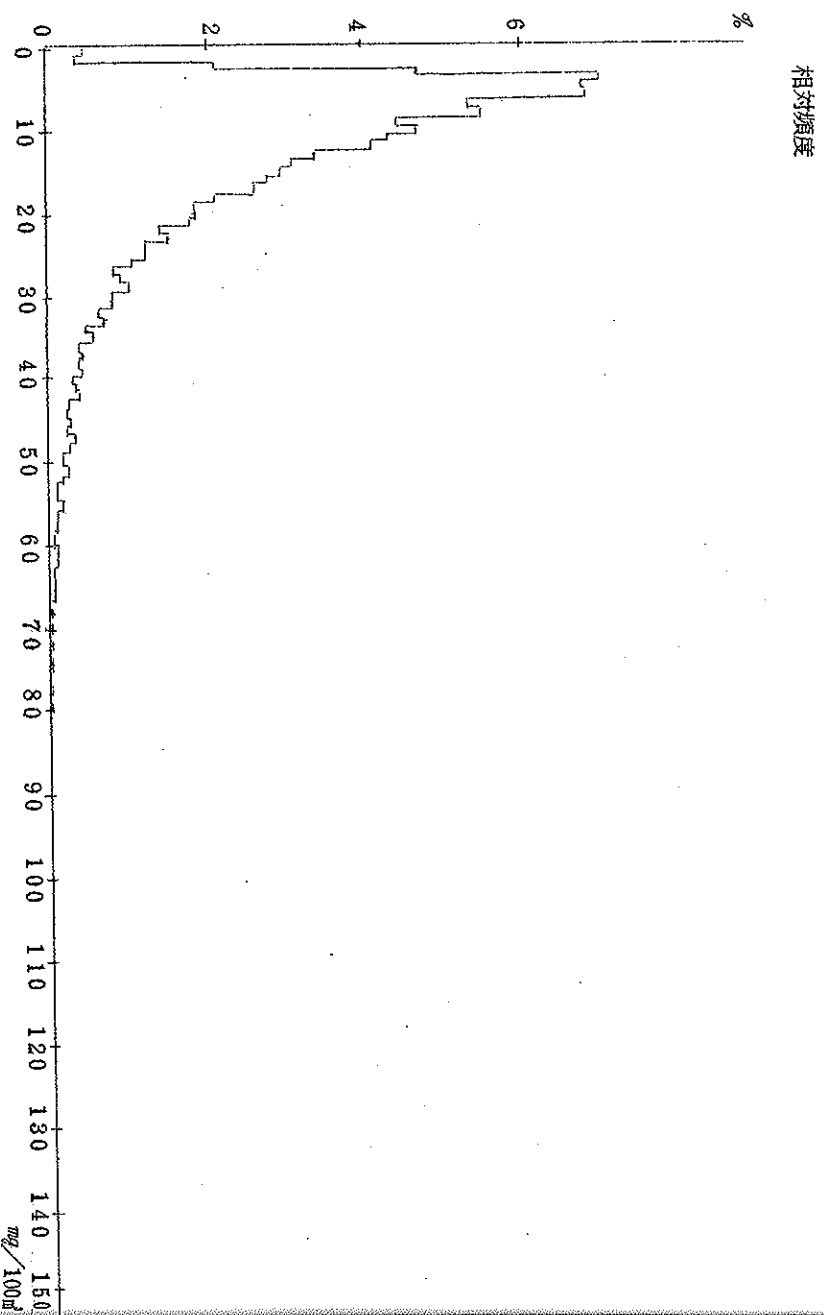
CUMULATIVE FREQUENCY

	0	1	2	3	4	5	6	7	8	9 $mg/100m^3$
0	43	72	253	652	1247	1823	2404	2857	3325	3698
10	4096	4463	4812	5100	5362	5613	5849	6072	6251	6410
20	6570	6723	6845	6975	7082	7188	7278	7348	7427	7513
30	7581	7651	7706	7768	7811	7860	7896	7934	7967	8006
40	8031	8060	8092	8115	8135	8153	8177	8206	8228	8243
50	8237	8277	8294	8301	8311	8325	8333	8340	8347	8352
60	8361	8369	8375	8379	8385	8389	8396	8399	8402	8407
70	8410	8412	8412	8418	8420	8423	8425	8425	8428	8429
80	8433	8434	8436	8437	8437	8439	8441	8441	8442	8443
90	8445	8447	8448	8451	8452	8453	8453	8453	8453	8453
100	8453	8453	8454	8455	8455	8457	8457	8457	8457	8457
110	8457	8457	8457	8457	8459	8459	8460	8461	8461	8461
120	8461	8461	8463	8463	8464	8464	8464	8464	8464	8464
130	8464	8466	8467	8467	8467	8468	8468	8468	8468	8468
140	8468	8468	8468	8468	8468	8468	8468	8468	8468	8468
150	8468	8469	8469	8469	8469	8469	8469	8469	8469	8469

RELATIVE CUMULATIVE FREQUENCY %

	0	1	2	3	4	5	6	7	8	9 $mg/100m^3$
0	0.5	0.0	3.0	7.7	14.7	21.5	28.4	33.7	39.3	43.7
10	48.4	52.7	56.8	60.2	63.3	66.3	69.1	71.7	73.8	75.7
20	77.6	79.4	80.8	82.4	83.6	84.9	85.9	86.8	87.7	88.7
30	89.5	90.3	91.0	91.7	92.2	92.8	93.2	93.7	94.1	94.5
40	94.8	95.2	95.5	95.8	96.1	96.3	96.6	96.9	97.2	97.3
50	97.5	97.7	97.9	98.0	98.1	98.3	98.4	98.5	98.6	98.6
60	98.7	98.8	98.9	98.9	99.0	99.1	99.1	99.2	99.2	99.3
70	99.3	99.3	99.3	99.4	99.4	99.5	99.5	99.5	99.5	99.5
80	99.6	99.6	99.6	99.6	99.6	99.6	99.7	99.7	99.7	99.7
90	99.7	99.7	99.8	99.8	99.8	99.8	99.8	99.8	99.8	99.8
100	99.8	99.8	99.8	99.8	99.8	99.9	99.9	99.9	99.9	99.9
110	99.9	99.9	99.9	99.9	99.9	99.9	99.9	99.9	99.9	99.9
120	99.9	99.9	99.9	99.9	99.9	99.9	99.9	99.9	99.9	99.9
130	99.9	100.0	100.0	100.0	100.0	100.0	100.0	100.0	100.0	100.0
140	100.0	100.0	100.0	100.0	100.0	100.0	100.0	100.0	100.0	100.0
150	100.0	100.0	100.0	100.0	100.0	100.0	100.0	100.0	100.0	100.0

DUST 頻度分布の状況 市衛研 44年4月~45年3月



FREQUENCY

	0	1	2	3	4	5	6	7	8	9 $mg/100m^3$
0	14	121	641	716	657	486	452	364	355	310
10	300	300	259	264	204	207	163	166	159	137
20	85	80	92	86	100	79	59	83	71	69
30	63	57	47	48	46	45	41	42	36	32
40	18	28	24	31	28	30	17	28	23	27
50	16	17	17	15	15	12	16	18	10	14
60	12	8	8	12	11	6	6	1	8	9
70	7	8	12	11	7	10	10	12	7	8
80	8	3	7	7	4	3	5	7	5	6
90	8	6	5	6	8	3	3	4	4	4
100	2	5	3	5	3	4	2	4	2	3
110	1	6	4	1	0	2	0	2	2	0
120	2	0	0	0	1	0	1	2	2	1
130	0	1	2	3	1	0	0	1	0	3
140	1	2	0	0	2	0	0	1	0	0
150	0	0	0	1	0	0	0	0	0	0
160	0	0	0	0	0	1	0	1	0	0
170	0	0	0	0	1	0	0	0	1	0

RELATIVE FREQUENCY %

	0	1	2	3	4	5	6	7	8	9 $mg/100m^3$
0	0.2	1.5	7.7	8.6	7.9	5.9	5.4	4.4	4.3	3.7
10	3.6	3.6	3.1	3.2	2.5	2.0	2.0	2.0	1.9	1.7
20	1.0	1.0	1.1	1.0	1.2	1.0	0.7	1.0	0.9	0.8
30	0.8	0.7	0.6	0.6	0.6	0.5	0.5	0.5	0.4	0.4
40	0.2	0.3	0.3	0.4	0.3	0.4	0.2	0.3	0.3	0.3
50	0.2	0.2	0.2	0.2	0.2	0.1	0.2	0.2	0.1	0.2
60	0.1	0.1	0.1	0.1	0.1	0.1	0.1	0.0	0.1	0.1
70	0.1	0.1	0.1	0.1	0.1	0.1	0.1	0.1	0.1	0.1
80	0.1	0.0	0.1	0.1	0.0	0.0	0.1	0.1	0.1	0.1
90	0.1	0.1	0.1	0.1	0.1	0.0	0.0	0.0	0.0	0.0
100	0.0	0.1	0.0	0.1	0.0	0.0	0.0	0.0	0.0	0.0
110	0.0	0.1	0.0	0.0	0.0	0.0	0.0	0.0	0.0	0.0
120	0.0	0.0	0.0	0.0	0.0	0.0	0.0	0.0	0.0	0.0
130	0.0	0.0	0.0	0.0	0.0	0.0	0.0	0.0	0.0	0.0
140	0.0	0.0	0.0	0.0	0.0	0.0	0.0	0.0	0.0	0.0
150	0.0	0.0	0.0	0.0	0.0	0.0	0.0	0.0	0.0	0.0
160	0.0	0.0	0.0	0.0	0.0	0.0	0.0	0.0	0.0	0.0
170	0.0	0.0	0.0	0.0	0.0	0.0	0.0	0.0	0.0	0.0

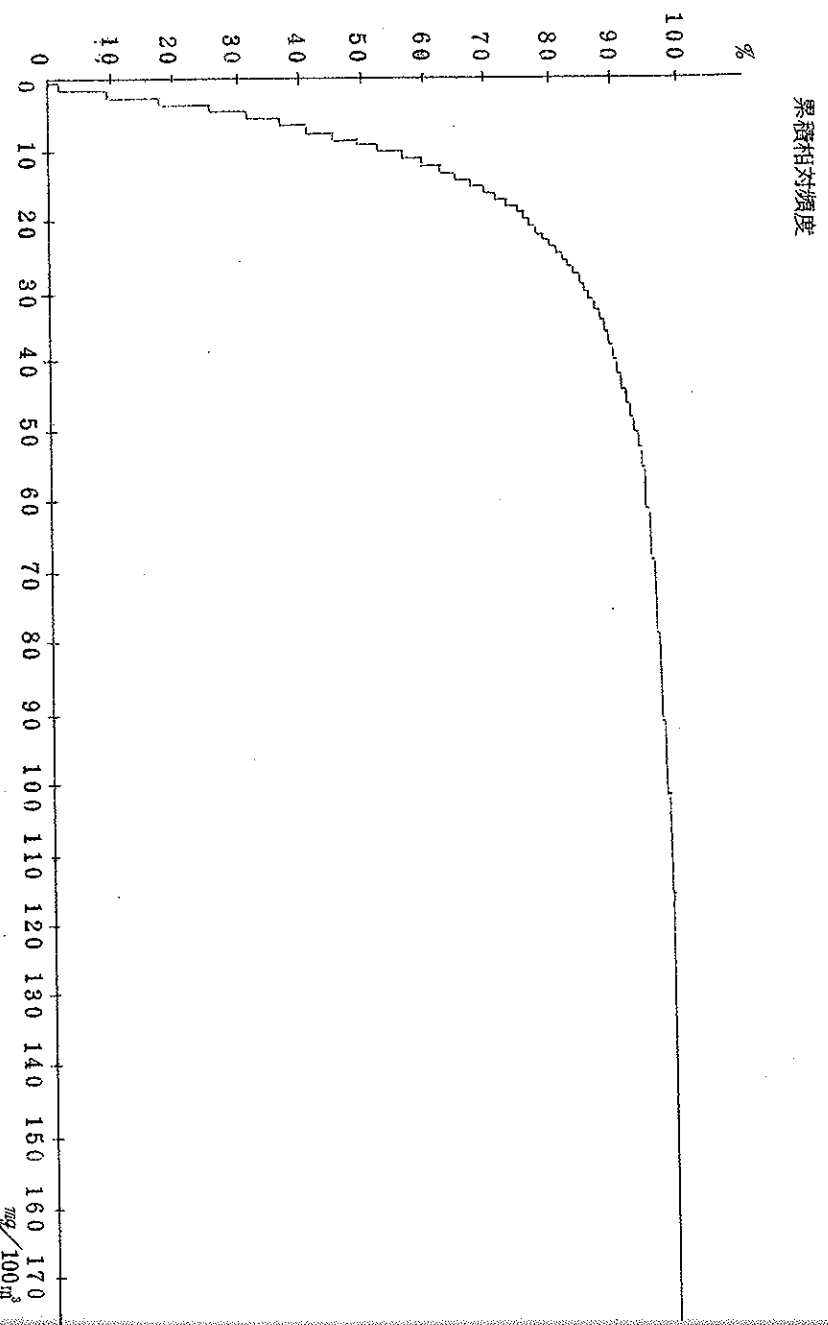
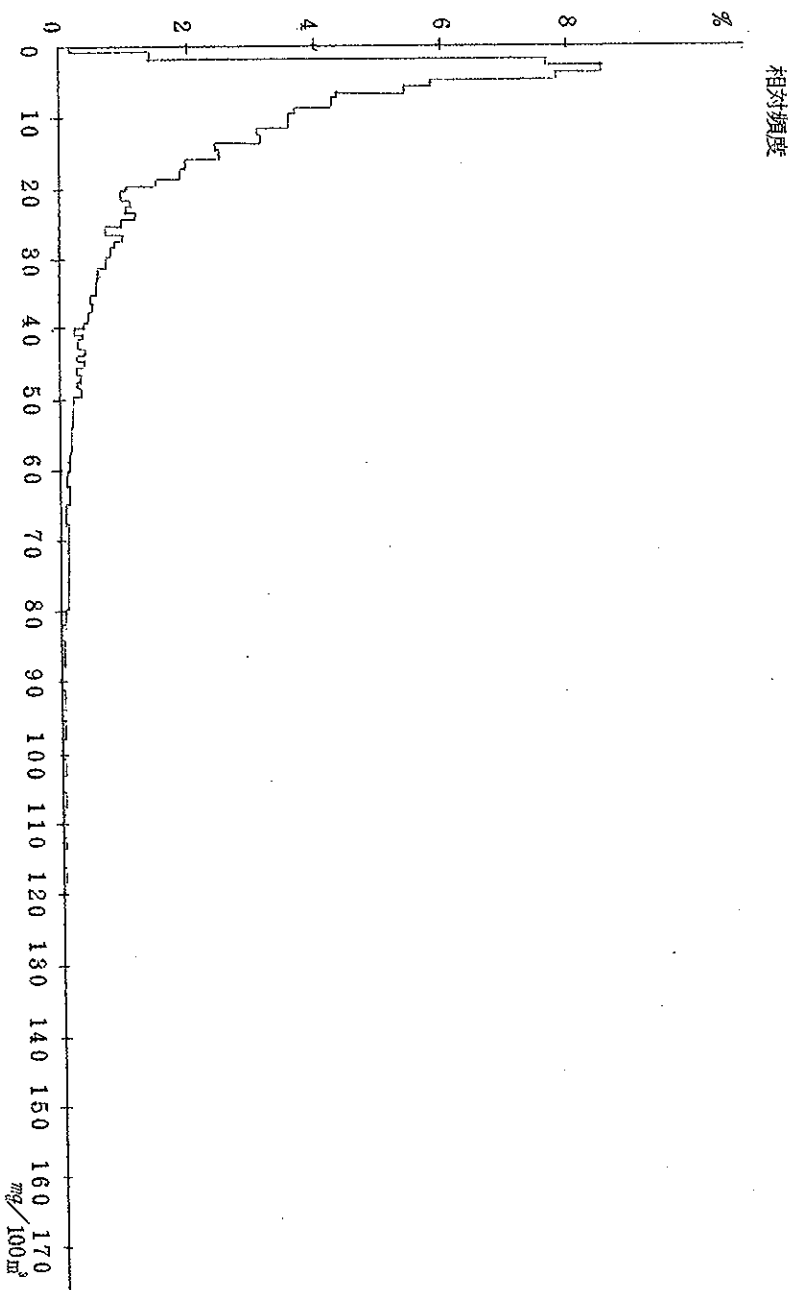
CUMULATIVE FREQUENCY

	0	1	2	3	4	5	6	7	8	9 $mg/100m^3$
0	14	135	776	1492	2149	2635	3087	3451	3806	4116
10	4416	4716	4975	5239	5443	5650	5813	5979	6138	6275
20	6360	6440	6532	6618	6718	6797	6856	6939	7010	7079
30	7142	7199	7246	7294	7340	7385	7426	7468	7504	7536
40	7554	7582	7606	7637	7665	7695	7712	7740	7763	7790
50	7806	7823	7840	7855	7870	7882	7898	7916	7926	7940
60	7952	7960	7968	7980	7991	7997	8003	8004	8012	8021
70	8028	8036	8048	8059	8066	8076	8086	8098	8105	8113
80	8121	8124	8131	8138	8142	8145	8150	8157	8162	8168
90	8176	8182	8187	8193	8201	8204	8207	8211	8215	8219
100	8221	8226	8229	8234	8237	8241	8243	8247	8249	8252
110	8253	8259	8263	8264	8264	8266	8266	8268	8270	8270
120	8272	8272	8272	8272	8273	8273	8274	8276	8278	8279
130	8279	8280	8282	8285	8286	8286	8286	8287	8287	8290
140	8291	8293	8293	8293	8295	8295	8295	8296	8296	8296
150	8296	8296	8296	8297	8297	8297	8297	8297	8297	8297
160	8297	8297	8297	8297	8297	8298	8298	8299	8299	8299
170	8299	8299	8299	8299	8300	8300	8300	8300	8301	8301

RELATIVE CUMULATIVE FREQUENCY %

	0	1	2	3	4	5	6	7	8	9 $mg/100m^3$
0	0.2	1.6	9.3	18.0	25.9	31.7	37.2	41.6	45.8	49.6
10	53.2	56.8	59.9	63.1	65.6	68.1	70.0	72.0	73.9	75.6
20	76.6	77.6	78.7	79.7	80.9	81.9	82.6	83.6	84.4	85.3
30	86.0	86.7	87.3	87.9	88.4	89.0	89.5	90.0	90.4	90.8
40	91.0	91.3	91.6	92.0	92.3	92.7	92.9	93.2	93.5	93.8
50	94.0	94.2	94.4	94.6	94.8	95.0	95.1	95.4	95.5	95.7
60	95.8	95.9	96.0	96.1	96.3	96.3	96.4	96.4	96.5	96.6
70	96.7	96.8	97.0	97.1	97.2	97.3	97.4	97.6	97.6	97.7
80	97.8	97.9	98.0	98.0	98.1	98.1	98.2	98.3	98.3	98.4
90	98.5	98.6	98.6	98.7	98.8	98.8	98.9	98.9	99.0	99.0
100	99.0	99.1	99.1	99.2	99.2	99.3	99.3	99.3	99.4	99.4
110	99.4	99.5	99.5	99.6	99.6	99.6	99.6	99.6	99.6	99.6
120	99.7	99.7	99.7	99.7	99.7	99.7	99.7	99.7	99.7	99.7
130	99.7	99.7	99.8	99.8	99.8	99.8	99.8	99.8	99.8	99.9
140	99.9	99.9	99.9	99.9	99.9	99.9	99.9	99.9	99.9	99.9
150	99.9	99.9	99.9	100.0	100.0	100.0	100.0	100.0	100.0	100.0
160	100.0	100.0	100.0	100.0	100.0	100.0	100.0	100.0	100.0	100.0
170	100.0	100.0	100.0	100.0	100.0	100.0	100.0	100.0	100.0	100.0

DUST 頻度分布の状況 此花 44年4月~45年3月



ソクテイテン：センター 06

FILE NO. : 14

FREQUENCY

	0	1	2	3	4	5	6	7	8	9 $mg/100m^3$
0	23	160	413	464	456	391	395	377	355	352
10	323	301	281	263	256	245	213	169	171	151
20	157	153	119	120	118	107	115	95	83	76
30	79	68	69	74	63	70	59	57	55	52
40	48	48	54	41	47	34	37	27	32	35
50	23	23	25	23	32	20	30	13	10	7
60	18	10	7	17	16	6	9	11	9	7
70	13	7	7	10	7	6	7	4	5	5
80	3	6	3	6	5	4	3	4	4	3
90	3	1	2	0	3	2	2	3	5	1
100	2	2	0	0	1	1	1	0	1	2
110	0	0	3	0	0	1	3	1	0	0
120	0	0	0	0	0	1	1	1	1	1
130	0	1	0	0	0	0	1	0	1	0
140	0	0	1	0	0	0	0	0	0	0
150	0	0	0	0	0	0	0	0	0	0
160	0	1	0	0	0	0	0	0	0	0

RELATIVE FREQUENCY %

	0	1	2	3	4	5	6	7	8	9 $mg/100m^3$
0	0.3	1.9	4.9	5.5	5.4	4.6	4.7	4.5	4.2	4.2
10	3.8	3.6	3.3	3.1	3.0	2.9	2.5	2.0	2.0	1.8
20	1.9	1.8	1.4	1.4	1.4	1.3	1.4	1.1	1.0	0.9
30	0.9	0.8	0.8	0.9	0.7	0.8	0.7	0.7	0.7	0.6
40	0.6	0.6	0.6	0.5	0.6	0.4	0.4	0.3	0.4	0.4
50	0.3	0.3	0.3	0.3	0.4	0.2	0.4	0.2	0.1	0.1
60	0.2	0.1	0.1	0.2	0.2	0.1	0.1	0.1	0.1	0.1
70	0.2	0.1	0.1	0.1	0.1	0.1	0.1	0.0	0.1	0.1
80	0.0	0.1	0.0	0.1	0.1	0.0	0.0	0.0	0.0	0.0
90	0.0	0.0	0.0	0.0	0.0	0.0	0.0	0.0	0.1	0.0
100	0.0	0.0	0.0	0.0	0.0	0.0	0.0	0.0	0.0	0.0
110	0.0	0.0	0.0	0.0	0.0	0.0	0.0	0.0	0.0	0.0
120	0.0	0.0	0.0	0.0	0.0	0.0	0.0	0.0	0.0	0.0
130	0.0	0.0	0.0	0.0	0.0	0.0	0.0	0.0	0.0	0.0
140	0.0	0.0	0.0	0.0	0.0	0.0	0.0	0.0	0.0	0.0
150	0.0	0.0	0.0	0.0	0.0	0.0	0.0	0.0	0.0	0.0
160	0.0	0.0	0.0	0.0	0.0	0.0	0.0	0.0	0.0	0.0

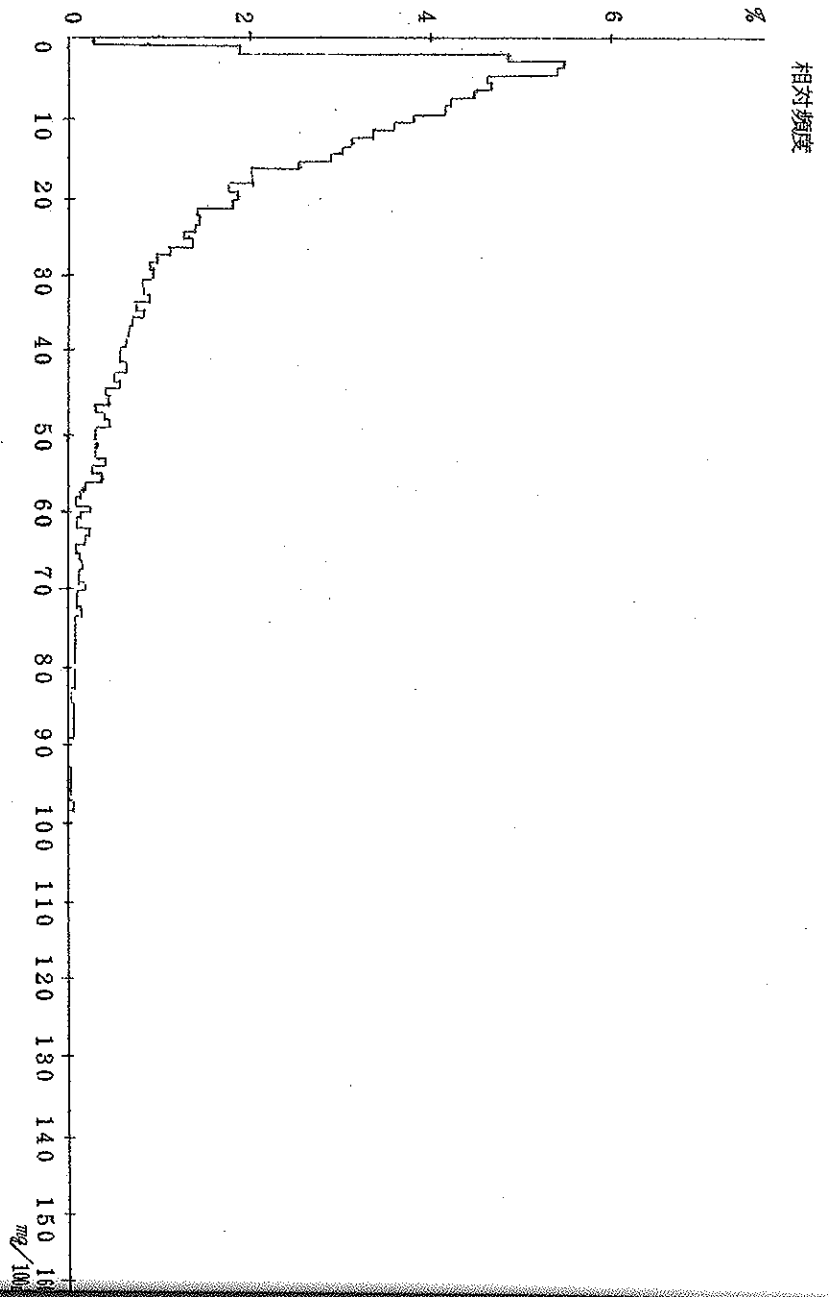
CUMULATIVE FREQUENCY

	0	1	2	3	4	5	6	7	8	9 $mg/100m^3$
0	23	183	596	1060	1516	1907	2302	2679	3034	3386
10	3709	4010	4291	4554	4810	5055	5268	5437	5608	5759
20	5916	6069	6188	6308	6426	6533	6648	6743	6826	6902
30	6981	7049	7118	7192	7255	7325	7384	7441	7496	7548
40	7596	7644	7698	7739	7786	7820	7857	7884	7916	7951
50	7974	7997	8022	8045	8077	8097	8127	8140	8150	8157
60	8175	8185	8192	8209	8225	8231	8240	8251	8260	8267
70	8280	8287	8294	8304	8311	8317	8324	8323	8333	8338
80	8341	8347	8350	8356	8361	8365	8368	8372	8376	8379
90	8382	8383	8385	8385	8388	8390	8392	8395	8400	8401
100	8403	8405	8405	8405	8406	8407	8408	8408	8409	8411
110	8411	8411	8414	8414	8414	8415	8413	8419	8419	8419
120	8419	8419	8419	8419	8419	8420	8421	8422	8423	8424
130	8424	8425	8425	8425	8425	8425	8426	8426	8427	8427
140	8427	8427	8428	8428	8428	8428	8428	8428	8428	8428
150	8428	8428	8428	8428	8428	8428	8428	8428	8428	8428
160	8428	8429	8429	8429	8429	8429	8429	8429	8429	8429

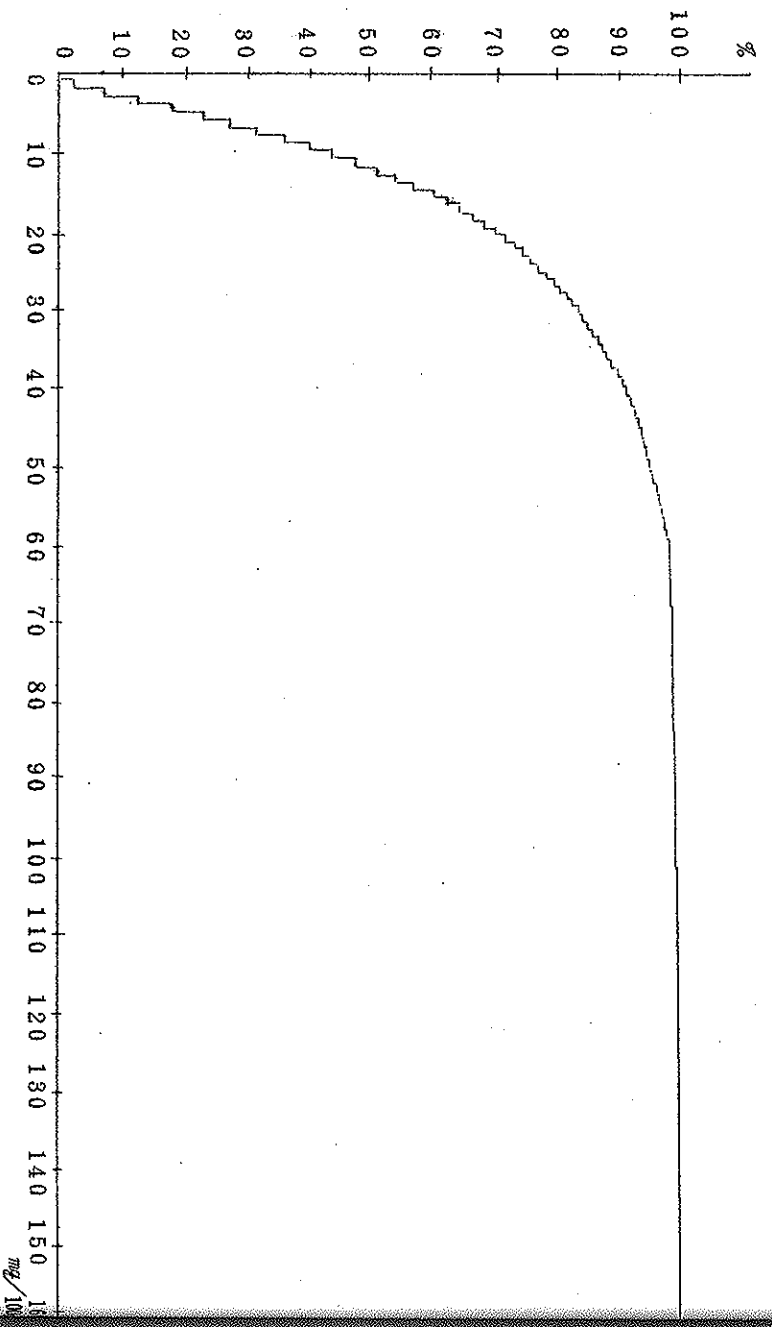
RELATIVE CUMULATIVE FREQUENCY %

	0	1	2	3	4	5	6	7	8	9 $mg/100m^3$
0	0.3	2.2	7.1	12.6	18.0	22.6	27.3	31.8	36.0	40.2
10	44.0	47.6	50.9	54.0	57.1	60.0	62.5	64.5	66.5	68.3
20	70.2	72.0	73.4	74.8	76.2	77.5	78.9	80.0	81.0	81.9
30	82.8	83.6	84.4	85.3	86.1	86.9	87.6	88.3	88.9	89.5
40	90.1	90.7	91.3	91.8	92.4	92.8	93.2	93.5	93.9	94.3
50	94.6	94.9	95.2	95.4	95.8	96.1	96.4	96.6	96.7	96.8
60	97.0	97.1	97.2	97.4	97.6	97.7	97.8	97.9	98.0	98.1
70	98.2	98.3	98.4	98.5	98.6	98.7	98.8	98.8	98.9	98.9
80	99.0	99.0	99.1	99.1	99.2	99.2	99.3	99.3	99.4	99.4
90	99.4	99.5	99.5	99.5	99.5	99.5	99.6	99.6	99.7	99.7
100	99.7	99.7	99.7	99.7	99.7	99.7	99.8	99.8	99.8	99.8
110	99.8	99.8	99.8	99.8	99.8	99.8	99.9	99.9	99.9	99.9
120	99.9	99.9	99.9	99.9	99.9	99.9	99.9	99.9	99.9	99.9
130	99.9	100.0	100.0	100.0	100.0	100.0	100.0	100.0	100.0	100.0
140	100.0	100.0	100.0	100.0	100.0	100.0	100.0	100.0	100.0	100.0
150	100.0	100.0	100.0	100.0	100.0	100.0	100.0	100.0	100.0	100.0
160	100.0	100.0	100.0	100.0	100.0	100.0	100.0	100.0	100.0	100.0

DUST 頻度分布の状況 センター 44年4月~45年3月



累積相対頻度



FREQUENCY

	0	1	2	3	4	5	6	7	8	9 mg/100m ³
0	3	24	317	277	326	337	432	410	406	360
10	337	264	273	240	247	183	188	173	152	143
20	151	113	115	90	89	71	67	83	59	69
30	52	59	59	51	51	54	40	41	43	29
40	44	28	37	26	21	22	34	21	22	25
50	20	22	23	22	20	13	20	15	18	19
60	14	18	15	12	9	10	8	11	17	14
70	8	13	4	13	3	12	8	8	12	10
80	8	5	6	4	6	4	1	7	6	6
90	10	5	5	4	7	1	4	3	3	4
100	2	4	1	5	3	3	2	1	1	1
110	0	5	1	4	1	1	0	3	1	0
120	0	1	1	1	1	1	1	1	0	0
130	1	2	0	0	0	2	0	1	2	0
140	0	2	3	2	1	1	0	0	1	0
150	0	0	1	0	1	0	2	2	0	0
160	0	0	2	0	0	0	0	0	1	2
170	0	0	0	0	1	0	0	0	0	1
180	0	0	0	1	0	1	0	0	0	0

RELATIVE FREQUENCY %

	0	1	2	3	4	5	6	7	8	9 mg/100m ³
0	0.0	0.3	4.3	3.8	4.4	4.6	5.9	5.6	5.5	4.9
10	4.6	3.6	3.7	3.3	3.4	2.5	2.6	2.4	2.1	1.9
20	2.1	1.5	1.6	1.2	1.2	1.0	0.9	1.1	0.8	0.9
30	0.7	0.8	0.8	0.7	0.7	0.7	0.5	0.6	0.6	0.4
40	0.6	0.4	0.5	0.4	0.3	0.3	0.5	0.3	0.3	0.3
50	0.3	0.3	0.3	0.3	0.3	0.2	0.3	0.2	0.2	0.3
60	0.2	0.2	0.2	0.2	0.1	0.1	0.1	0.1	0.2	0.2
70	0.1	0.2	0.1	0.2	0.0	0.2	0.1	0.1	0.2	0.1
80	0.1	0.1	0.1	0.1	0.1	0.1	0.0	0.1	0.1	0.1
90	0.1	0.1	0.1	0.1	0.1	0.0	0.1	0.0	0.0	0.1
100	0.0	0.1	0.0	0.1	0.0	0.0	0.0	0.0	0.0	0.0
110	0.0	0.1	0.0	0.1	0.0	0.0	0.0	0.0	0.0	0.0
120	0.0	0.0	0.0	0.0	0.0	0.0	0.0	0.0	0.0	0.0
130	0.0	0.0	0.0	0.0	0.0	0.0	0.0	0.0	0.0	0.0
140	0.0	0.0	0.0	0.0	0.0	0.0	0.0	0.0	0.0	0.0
150	0.0	0.0	0.0	0.0	0.0	0.0	0.0	0.0	0.0	0.0
160	0.0	0.0	0.0	0.0	0.0	0.0	0.0	0.0	0.0	0.0
170	0.0	0.0	0.0	0.0	0.0	0.0	0.0	0.0	0.0	0.0
180	0.0	0.0	0.0	0.0	0.0	0.0	0.0	0.0	0.0	0.0

CUMULATIVE FREQUENCY

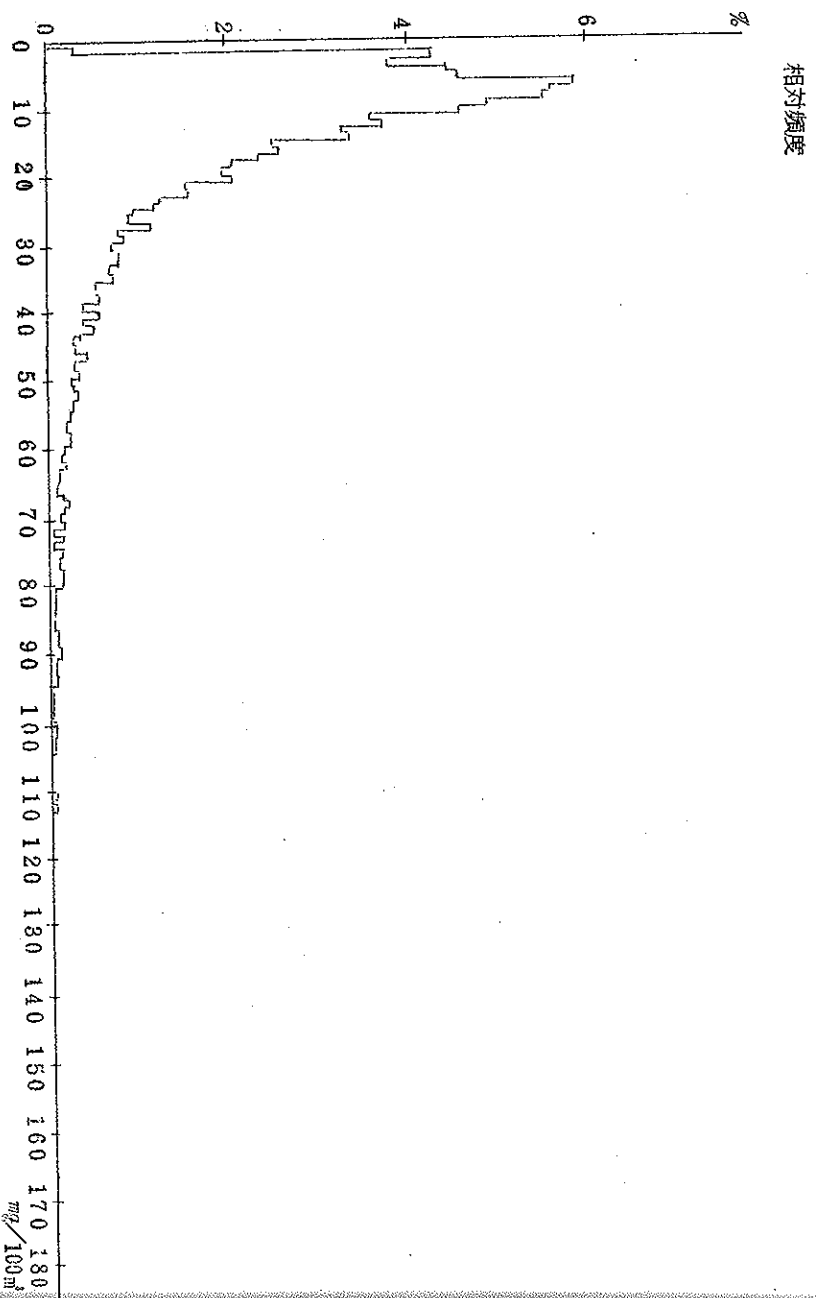
	0	1	2	3	4	5	6	7	8	9 mg/100m ³
0	3	27	344	621	947	1284	1716	2126	2532	2892
10	3229	3493	3766	4006	4253	4436	4624	4797	4949	5092
20	5243	5356	5471	5561	5650	5721	5788	5871	5930	5999
30	6051	6110	6169	6220	6271	6325	6365	6406	6449	6478
40	6522	6550	6587	6613	6634	6656	6690	6711	6733	6758
50	6778	6800	6823	6845	6865	6883	6903	6918	6936	6955
60	6969	6987	7002	7014	7023	7033	7041	7052	7069	7083
70	7091	7104	7108	7121	7124	7136	7144	7152	7164	7174
80	7182	7187	7193	7197	7203	7207	7208	7215	7221	7227
90	7237	7242	7247	7251	7258	7259	7263	7266	7269	7273
100	7275	7279	7280	7285	7288	7291	7293	7294	7295	7296
110	7296	7301	7302	7306	7307	7308	7308	7311	7312	7312
120	7312	7313	7314	7315	7316	7317	7318	7319	7319	7319
130	7320	7322	7322	7322	7322	7324	7324	7325	7327	7327
140	7327	7329	7332	7334	7335	7336	7336	7337	7337	7337
150	7337	7337	7338	7338	7339	7339	7341	7343	7343	7343
160	7343	7343	7345	7345	7345	7345	7345	7345	7346	7348
170	7348	7348	7348	7348	7349	7349	7349	7349	7349	7350
180	7350	7350	7350	7351	7351	7352	7356	7352	7352	7352

RELATIVE CUMULATIVE FREQUENCY %

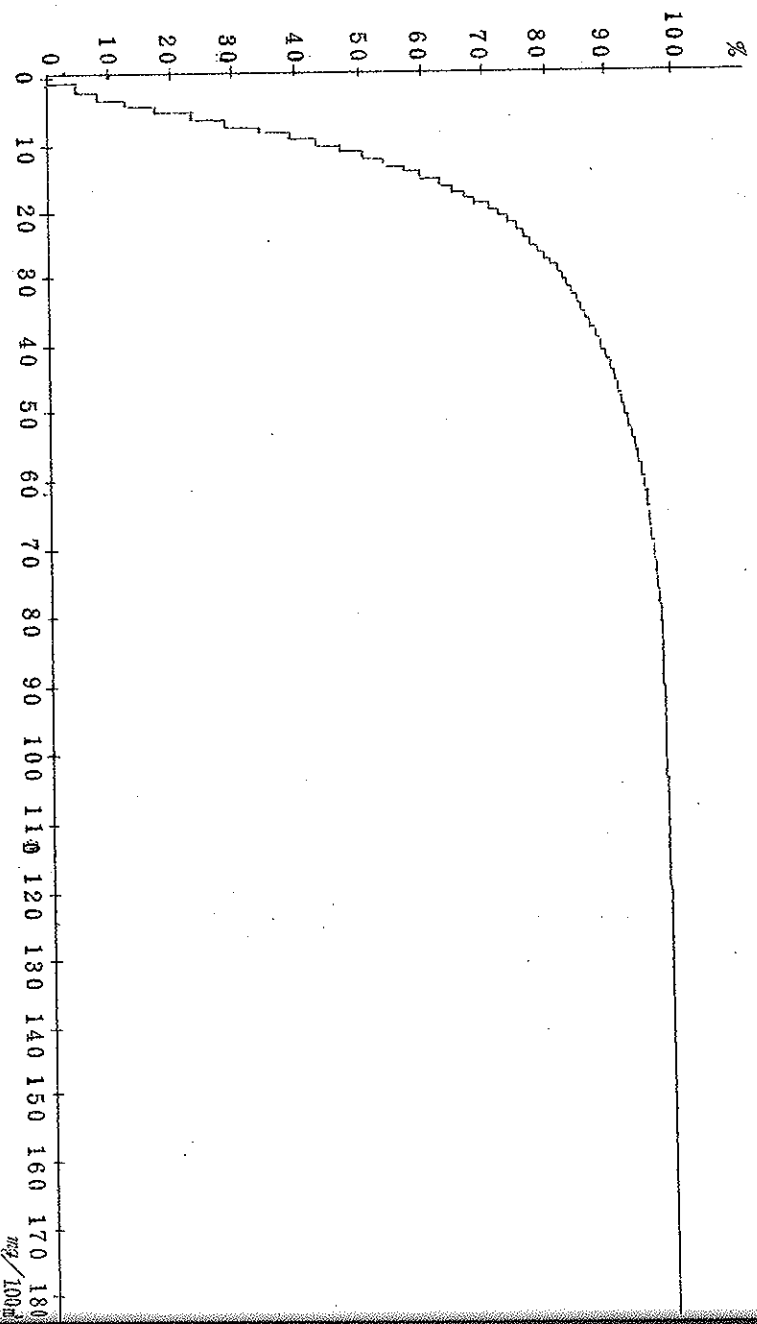
	0	1	2	3	4	5	6	7	8	9 mg/100m ³
0	0.0	0.4	4.7	8.4	12.9	17.5	23.3	28.9	34.4	39.3
10	43.9	47.5	51.2	54.5	57.8	60.3	62.9	65.2	67.3	69.3
20	71.3	72.9	74.4	75.6	76.8	77.8	78.7	79.9	80.7	81.6
30	82.3	83.1	83.9	84.6	85.3	86.0	86.6	87.1	87.7	88.1
40	88.7	89.1	89.6	89.9	90.2	90.5	91.0	91.3	91.6	91.9
50	92.2	92.5	92.8	93.1	93.4	93.6	93.9	94.1	94.3	94.6
60	94.8	95.0	95.2	95.4	95.5	95.7	95.8	95.9	96.2	96.3
70	96.4	96.6	96.7	96.9	96.9	97.1	97.2	97.3	97.4	97.6
80	97.7	97.8	97.8	97.9	98.0	98.0	98.0	98.1	98.2	98.3
90	98.4	98.5	98.6	98.6	98.7	98.7	98.8	98.8	98.9	98.9
100	99.0	99.0	99.0	99.1	99.1	99.2	99.2	99.2	99.2	99.2
110	99.2	99.3	99.3	99.4	99.4	99.4	99.4	99.4	99.5	99.5
120	99.5	99.5	99.5	99.5	99.5	99.5	99.5	99.6	99.6	99.6
130	99.6	99.6	99.6	99.6	99.6	99.6	99.6	99.6	99.7	99.7
140	99.7	99.7	99.7	99.8	99.8	99.8	99.8	99.8	99.8	99.8
150	99.8	99.8	99.8	99.8	99.8	99.8	99.9	99.9	99.9	99.9
160	99.9	99.9	99.9	99.9	99.9	99.9	99.9	99.9	99.9	99.9
170	99.9	99.9	99.9	99.9	100.0	100.0	100.0	100.0	100.0	100.0
180	100.0	100.0	100.0	100.0	100.0	100.0	100.0	100.0	100.0	100.0

DUST 頻度分布の状況 布 施

44年4月~45年3月



果糖相対頻度



ソクテイテン：ヒラオ 10

FILE NO. : 18

FREQUENCY

	0	1	2	3	4	5	6	7	8	9 mg/100m ³
0	9	54	190	335	488	496	398	349	292	265
10	296	285	266	270	238	211	210	201	217	189
20	157	150	148	132	148	124	102	98	113	108
30	101	92	88	83	79	82	77	77	54	56
40	63	56	49	50	52	33	47	29	40	41
50	32	31	23	25	26	19	23	25	18	15
60	19	11	18	10	21	11	17	16	13	12
70	10	10	9	7	2	4	7	6	6	6
80	6	8	7	3	3	5	6	5	2	1
90	4	1	3	1	4	1	0	2	3	1
100	0	1	3	1	0	1	1	2	1	0
110	0	2	1	1	2	1	1	2	1	0
120	0	1	0	1	0	0	0	0	0	0
130	0	0	0	0	0	0	1	0	0	0
140	1	0	0	2	1	0	0	0	0	0
150	0	0	0	0	0	1	0	0	0	0
160	0	0	0	0	0	0	0	0	0	1

RELATIVE FREQUENCY %

	0	1	2	3	4	5	6	7	8	9 mg/100m ³
0	0.1	0.6	2.3	4.0	5.9	6.0	4.7	4.2	3.5	3.2
10	3.6	3.4	3.2	3.2	2.9	2.5	2.5	2.4	2.6	2.3
20	1.9	1.8	1.7	1.6	1.7	1.5	1.2	1.2	1.4	1.2
30	1.2	1.1	1.1	1.0	0.9	1.0	0.9	0.9	0.6	0.7
40	0.8	0.7	0.6	0.6	0.6	0.4	0.6	0.3	0.5	0.5
50	0.4	0.4	0.3	0.3	0.3	0.2	0.3	0.3	0.2	0.2
60	0.2	0.1	0.2	0.1	0.3	0.1	0.2	0.2	0.2	0.1
70	0.1	0.1	0.1	0.1	0.0	0.0	0.1	0.1	0.1	0.1
80	0.1	0.1	0.1	0.0	0.0	0.1	0.1	0.1	0.0	0.0
90	0.0	0.0	0.0	0.0	0.0	0.0	0.0	0.0	0.0	0.0
100	0.0	0.0	0.0	0.0	0.0	0.0	0.0	0.0	0.0	0.0
110	0.0	0.0	0.0	0.0	0.0	0.0	0.0	0.0	0.0	0.0
120	0.0	0.0	0.0	0.0	0.0	0.0	0.0	0.0	0.0	0.0
130	0.0	0.0	0.0	0.0	0.0	0.0	0.0	0.0	0.0	0.0
140	0.0	0.0	0.0	0.0	0.0	0.0	0.0	0.0	0.0	0.0
150	0.0	0.0	0.0	0.0	0.0	0.0	0.0	0.0	0.0	0.0
160	0.0	0.0	0.0	0.0	0.0	0.0	0.0	0.0	0.0	0.0

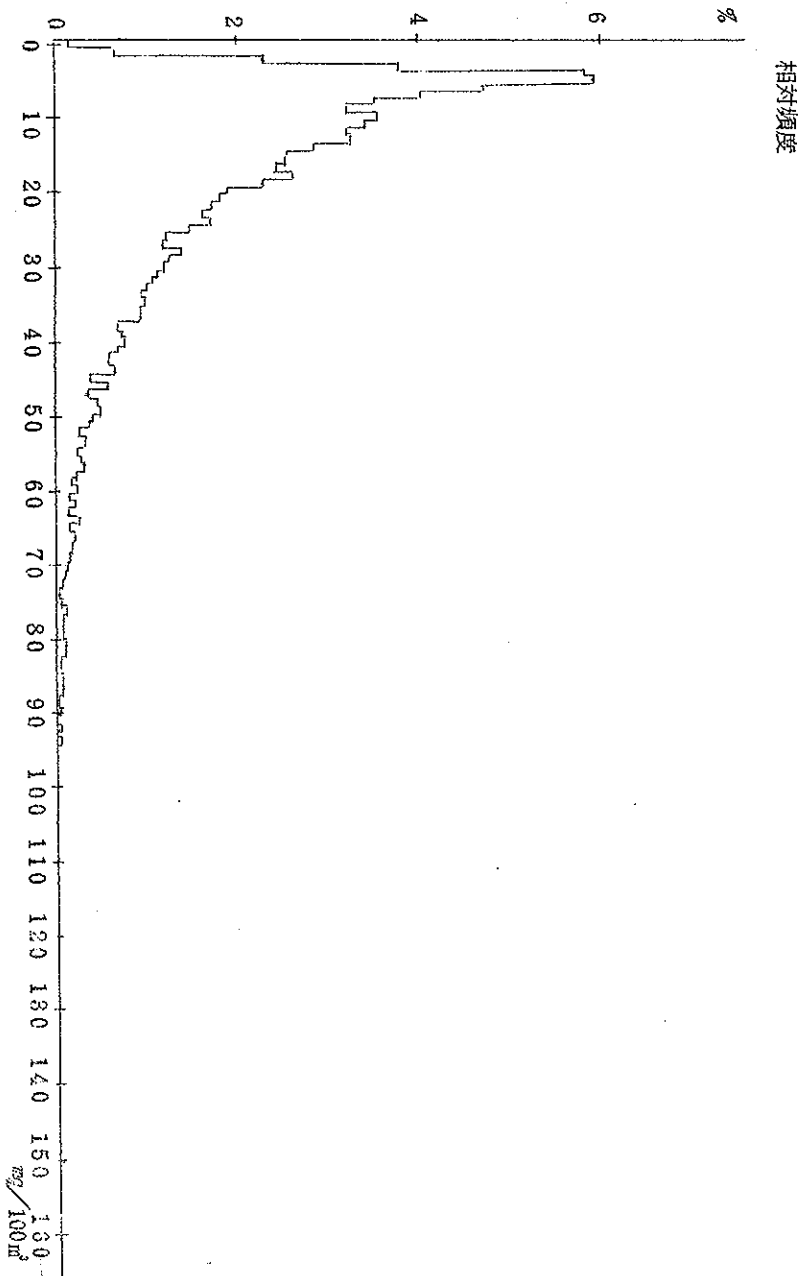
CUMULATIVE FREQUENCY

	0	1	2	3	4	5	6	7	8	9 mg/100m ³
0	9	63	253	588	1076	1572	1965	2314	2606	2871
10	3167	3452	3718	3988	4226	4437	4647	4848	5065	5254
20	5411	5561	5704	5836	5979	6103	6205	6303	6416	6519
30	6620	6712	6800	6883	6962	7044	7121	7198	7252	7308
40	7371	7427	7476	7526	7578	7611	7658	7687	7727	7768
50	7800	7881	7854	7879	7905	7924	7947	7972	7990	8005
60	8024	8035	8053	8063	8084	8095	8112	8128	8141	8153
70	8163	8173	8182	8189	8191	8195	8202	8208	8214	8220
80	8226	8234	8241	8244	8247	8252	8258	8263	8265	8266
90	8270	8271	8274	8275	8279	8280	8280	8282	8285	8286
100	8286	8287	8290	8291	8291	8292	8293	8295	8296	8296
110	8296	8298	8299	8300	8302	8303	8304	8306	8307	8307
120	8307	8308	8308	8309	8309	8309	8309	8309	8309	8309
130	8309	8309	8309	8309	8309	8309	8310	8310	8310	8310
140	8311	8311	8311	8313	8314	8314	8314	8314	8314	8314
150	8314	8314	8314	8314	8314	8315	8315	8315	8315	8315
160	8315	8315	8315	8315	8315	8315	8315	8315	8315	8316

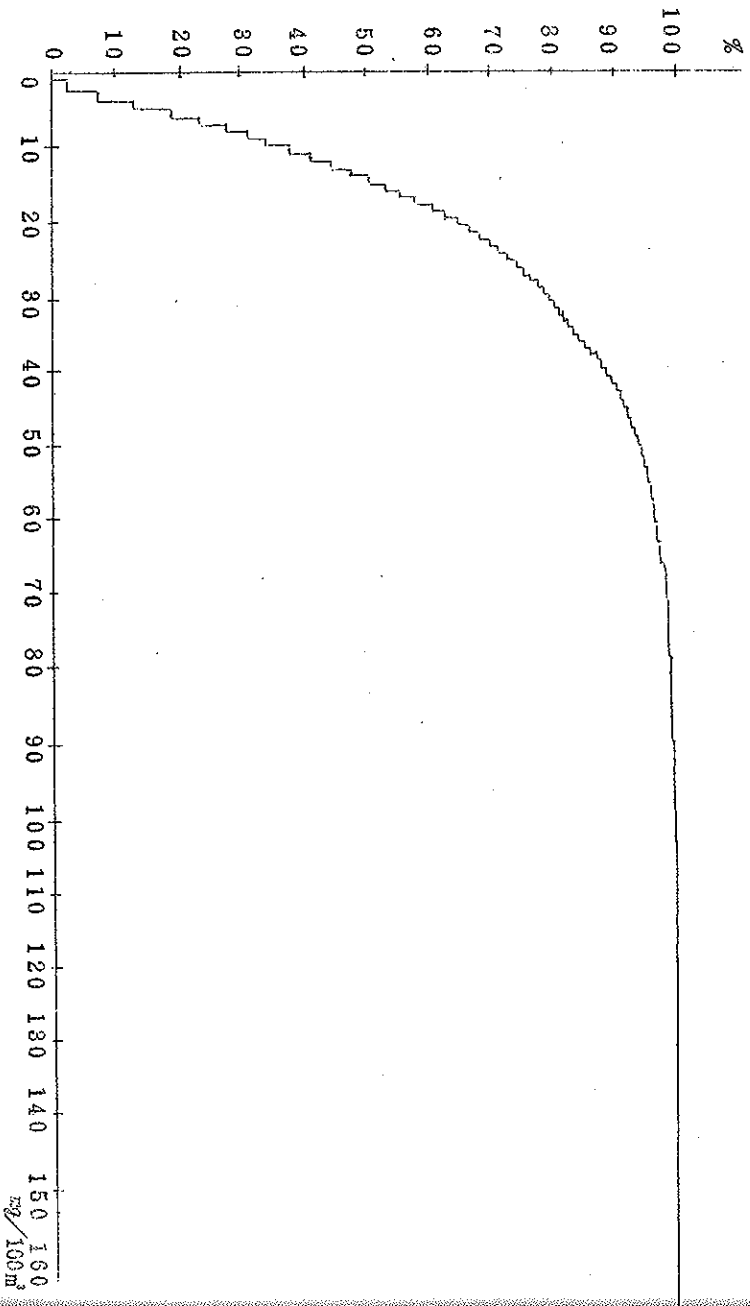
RELATIVE CUMULATIVE FREQUENCY %

	0	1	2	3	4	5	6	7	8	9 mg/100m ³
0	0.1	0.8	3.0	7.1	12.9	18.9	23.6	27.8	31.3	34.5
10	38.1	41.5	44.7	48.0	50.8	53.4	55.9	58.3	60.9	63.2
20	65.1	66.9	68.6	70.2	71.9	73.4	74.6	75.8	77.2	78.4
30	79.6	80.7	81.8	82.8	83.7	84.7	85.6	86.6	87.2	87.9
40	88.6	89.3	89.9	90.5	91.1	91.5	92.1	92.4	92.9	93.4
50	93.8	94.2	94.4	94.7	95.1	95.3	95.6	95.9	96.1	96.3
60	96.5	96.6	96.8	97.0	97.2	97.3	97.5	97.7	97.9	98.0
70	98.2	98.3	98.4	98.5	98.5	98.5	98.6	98.7	98.8	98.8
80	98.9	99.0	99.1	99.1	99.2	99.2	99.3	99.4	99.4	99.4
90	99.4	99.5	99.5	99.5	99.6	99.6	99.6	99.6	99.6	99.6
100	99.6	99.7	99.7	99.7	99.7	99.7	99.7	99.7	99.7	99.7
110	99.8	99.8	99.8	99.8	99.8	99.8	99.8	99.8	99.8	99.8
120	99.9	99.9	99.9	99.9	99.9	99.9	99.9	99.9	99.9	99.9
130	99.9	99.9	99.9	99.9	99.9	99.9	99.9	99.9	99.9	99.9
140	99.9	99.9	99.9	100.0	100.0	100.0	100.0	100.0	100.0	100.0
150	100.0	100.0	100.0	100.0	100.0	100.0	100.0	100.0	100.0	100.0
160	100.0	100.0	100.0	100.0	100.0	100.0	100.0	100.0	100.0	100.0

DUST 頻度分布の状況 平尾 44年4月~45年3月



累積相対頻度



69ネン4ガツ-70ネン3ガツ

ソクテイテン: セツヨウ 11

DUST ヒントブンプノジヨウキヨウ

JBI020

FILE NO. : 20

FREQUENCY

	0	1	2	3	4	5	6	7	8	9 mg/100m ³
0	6	52	167	299	539	523	471	458	392	363
10	334	297	323	314	251	219	228	222	189	190
20	164	145	171	142	131	114	122	126	94	84
30	75	67	91	70	64	61	50	42	42	42
40	56	38	36	43	36	37	31	17	22	29
50	32	18	19	18	18	15	12	20	9	17
60	14	10	14	11	11	13	11	6	8	10
70	8	5	6	8	4	5	8	7	4	3
80	3	1	3	4	1	3	4	2	1	2
90	3	1	1	1	0	2	2	1	2	2
100	2	1	1	0	0	0	0	0	1	1
110	0	1	0	0	1	0	0	0	1	0
120	0	0	0	0	0	0	0	2	1	0
130	0	0	0	0	0	0	0	0	0	0
140	1	0	0	0	0	0	0	0	0	0
150	0	0	0	0	0	0	1	0	0	0
160	0	0	0	0	0	0	0	0	0	0
170	0	0	0	0	0	0	0	0	0	0
180	0	0	0	0	0	1	0	0	0	0

RELATIVE FREQUENCY %

	0	1	2	3	4	5	6	7	8	9 mg/100m ³
0	0.1	0.6	2.0	3.5	6.4	6.2	5.6	5.4	4.6	4.3
10	3.9	3.5	3.8	3.7	3.0	2.6	2.7	2.6	2.2	2.2
20	1.9	1.7	2.0	1.7	1.5	1.3	1.4	1.5	1.1	1.0
30	0.9	0.8	1.1	0.8	0.8	0.7	0.6	0.5	0.5	0.5
40	0.7	0.4	0.4	0.5	0.4	0.4	0.4	0.2	0.3	0.3
50	0.4	0.2	0.2	0.2	0.2	0.2	0.1	0.2	0.1	0.2
60	0.2	0.1	0.2	0.1	0.1	0.2	0.1	0.1	0.1	0.1
70	0.1	0.1	0.1	0.1	0.0	0.1	0.1	0.1	0.0	0.0
80	0.0	0.0	0.0	0.0	0.0	0.0	0.0	0.0	0.0	0.0
90	0.0	0.0	0.0	0.0	0.0	0.0	0.0	0.0	0.0	0.0
100	0.0	0.0	0.0	0.0	0.0	0.0	0.0	0.0	0.0	0.0
110	0.0	0.0	0.0	0.0	0.0	0.0	0.0	0.0	0.0	0.0
120	0.0	0.0	0.0	0.0	0.0	0.0	0.0	0.0	0.0	0.0
130	0.0	0.0	0.0	0.0	0.0	0.0	0.0	0.0	0.0	0.0
140	0.0	0.0	0.0	0.0	0.0	0.0	0.0	0.0	0.0	0.0
150	0.0	0.0	0.0	0.0	0.0	0.0	0.0	0.0	0.0	0.0
160	0.0	0.0	0.0	0.0	0.0	0.0	0.0	0.0	0.0	0.0
170	0.0	0.0	0.0	0.0	0.0	0.0	0.0	0.0	0.0	0.0
180	0.0	0.0	0.0	0.0	0.0	0.0	0.0	0.0	0.0	0.0

CUMULATIVE FREQUENCY

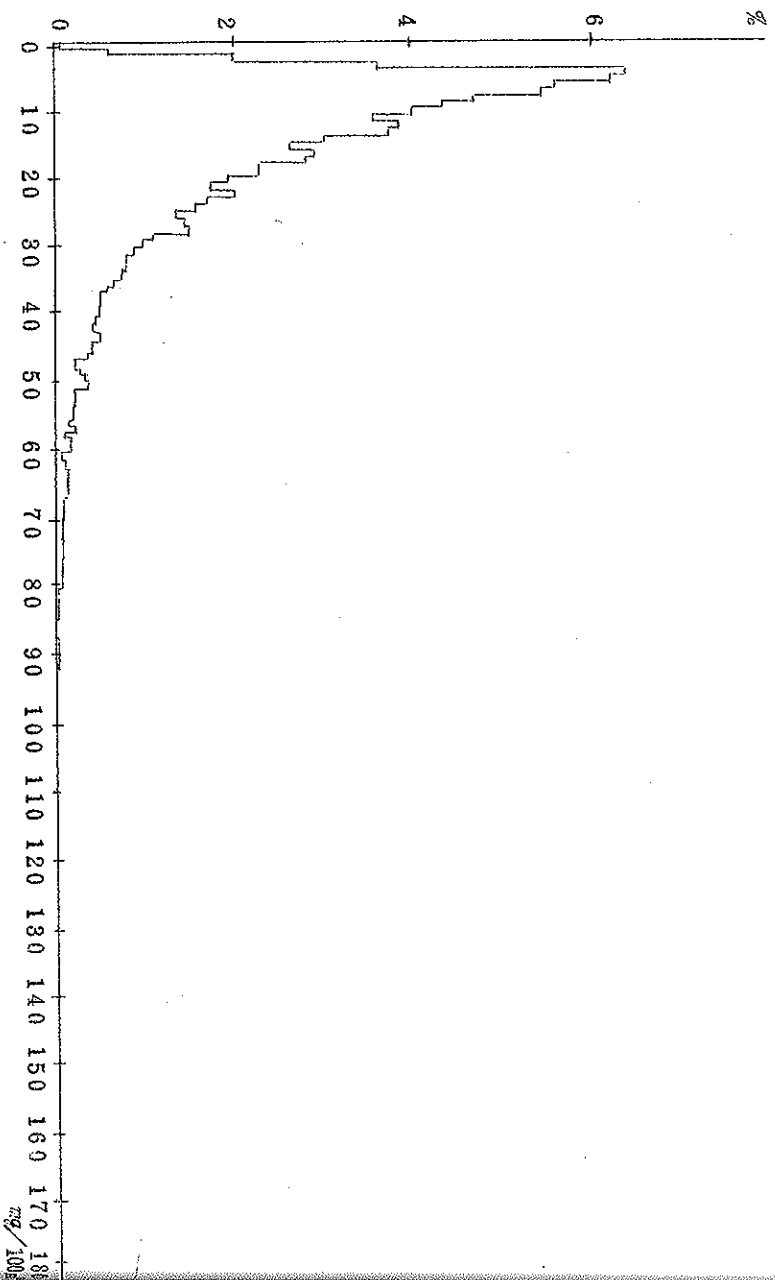
	0	1	2	3	4	5	6	7	8	9 mg/100m ³
0	6	58	225	524	1063	1586	2057	2515	2907	3270
10	3604	3901	4224	4538	4789	5008	5236	5458	5647	5837
20	6001	6146	6317	6459	6590	6704	6826	6952	7046	7130
30	7205	7272	7363	7433	7497	7558	7603	7650	7692	7734
40	7790	7328	7864	7907	7943	7980	8011	8028	8050	8079
50	8111	8129	8148	8166	8184	8199	8211	8231	8240	8257
60	8271	8281	8295	8306	8317	8330	8341	8347	8355	8365
70	8373	8378	8384	8392	8396	8401	8409	8416	8420	8423
80	8426	8427	8430	8434	8435	8438	8442	8444	8445	8447
90	8450	8451	8452	8453	8453	8455	8457	8458	8460	8462
100	8464	8465	8466	8466	8466	8466	8466	8466	8467	8468
110	8468	8469	8469	8469	8470	8470	8470	8470	8471	8471
120	8471	8471	8471	8471	8471	8471	8471	8473	8474	8474
130	8474	8474	8474	8474	8474	8474	8474	8474	8474	8474
140	8475	8475	8475	8475	8475	8475	8475	8475	8475	8475
150	8475	8475	8475	8475	8475	8475	8476	8476	8476	8476
160	8476	8476	8476	8476	8476	8476	8476	8476	8476	8476
170	8476	8476	8476	8476	8476	8476	8476	8476	8476	8476
180	8476	8476	8476	8476	8476	8477	8477	8477	8477	8477

RELATIVE CUMULATIVE FREQUENCY %

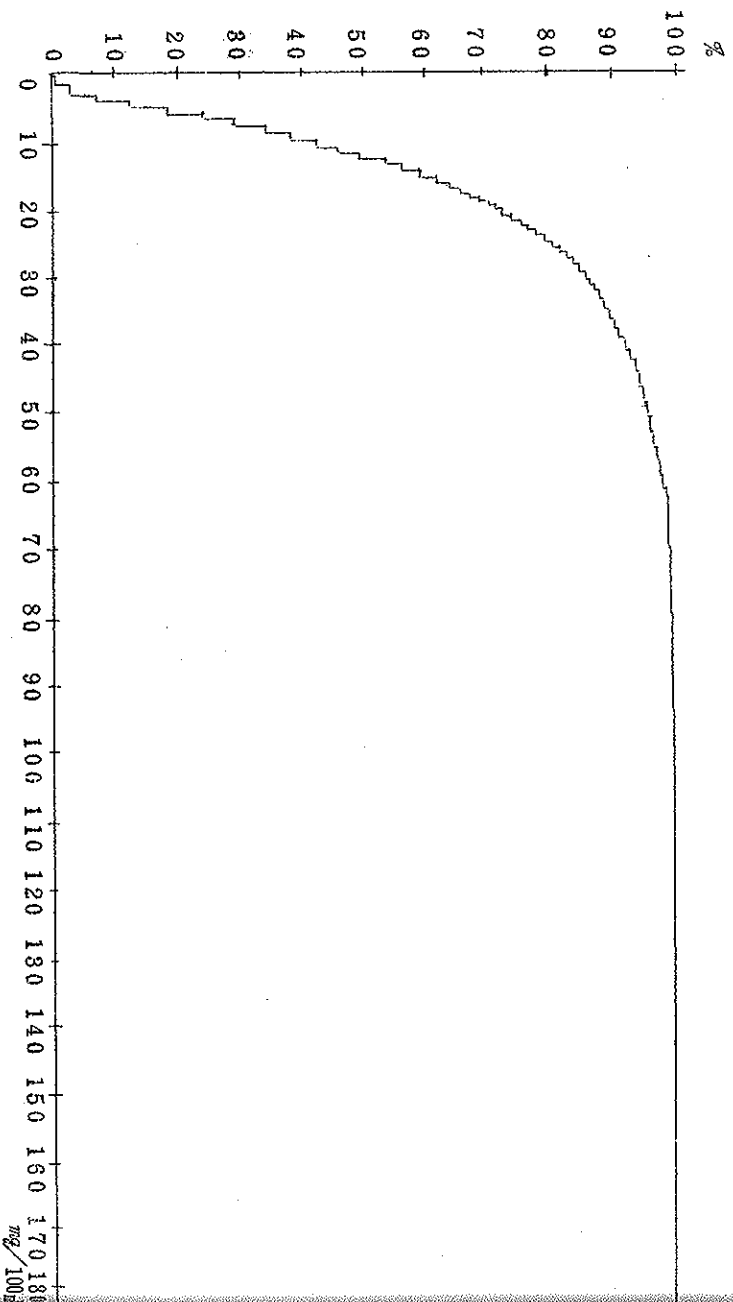
	0	1	2	3	4	5	6	7	8	9 mg/100m ³
0	0.1	0.7	2.7	6.2	12.5	18.7	24.3	29.7	34.3	38.6
10	42.5	46.0	49.8	53.5	56.5	59.1	61.8	64.4	66.6	68.9
20	70.8	72.5	74.5	76.2	77.7	79.1	80.5	82.0	83.1	84.1
30	85.0	85.8	86.9	87.7	88.4	89.2	89.7	90.2	90.7	91.2
40	91.9	92.3	92.8	93.3	93.7	94.1	94.5	94.7	95.0	95.3
50	95.7	95.9	96.1	96.3	96.5	96.7	96.9	97.1	97.2	97.4
60	97.6	97.7	97.9	98.0	98.1	98.3	98.4	98.5	98.6	98.7
70	98.8	98.8	98.9	99.0	99.0	99.1	99.2	99.3	99.3	99.4
80	99.4	99.4	99.4	99.5	99.5	99.5	99.6	99.6	99.6	99.6
90	99.7	99.7	99.7	99.7	99.7	99.7	99.8	99.8	99.8	99.8
100	99.8	99.9	99.9	99.9	99.9	99.9	99.9	99.9	99.9	99.9
110	99.9	99.9	99.9	99.9	99.9	99.9	99.9	99.9	99.9	99.9
120	99.9	99.9	99.9	99.9	99.9	99.9	99.9	100.0	100.0	100.0
130	100.0	100.0	100.0	100.0	100.0	100.0	100.0	100.0	100.0	100.0
140	100.0	100.0	100.0	100.0	100.0	100.0	100.0	100.0	100.0	100.0
150	100.0	100.0	100.0	100.0	100.0	100.0	100.0	100.0	100.0	100.0
160	100.0	100.0	100.0	100.0	100.0	100.0	100.0	100.0	100.0	100.0
170	100.0	100.0	100.0	100.0	100.0	100.0	100.0	100.0	100.0	100.0
180	100.0	100.0	100.0	100.0	100.0	100.0	100.0	100.0	100.0	100.0

DUST 頻度分布の状況 撰 陽 44年4月~45年3月

相对頻度



累積相对頻度



ソクテイテン:ヤオ 12

FILE NO.:22

FREQUENCY

	0	1	2	3	4	5	6	7	8	9 mg/100m ³
0	4	133	344	494	581	571	479	453	391	379
10	338	280	297	255	237	202	176	168	150	156
20	135	141	140	109	102	109	100	71	69	86
30	57	70	74	59	53	53	52	43	49	39
40	26	26	32	25	25	23	36	26	30	24
50	28	22	15	17	15	17	13	19	19	11
60	10	11	9	12	10	10	3	5	9	8
70	8	8	11	5	7	4	3	5	4	2
80	6	2	4	0	3	4	2	3	3	1
90	3	1	0	3	1	1	1	1	3	2

RELATIVE FREQUENCY %

	0	1	2	3	4	5	6	7	8	9 mg/100m ³
0	0.0	1.6	4.1	5.9	7.0	6.8	5.7	5.4	4.7	4.5
10	4.0	3.4	3.6	3.1	2.8	2.4	2.1	2.0	1.8	1.9
20	1.6	1.7	1.7	1.3	1.2	1.3	1.2	0.8	0.8	1.0
30	0.7	0.8	0.9	0.7	0.6	0.6	0.6	0.5	0.6	0.5
40	0.3	0.3	0.4	0.3	0.3	0.3	0.4	0.3	0.4	0.3
50	0.3	0.3	0.2	0.2	0.2	0.2	0.2	0.2	0.2	0.1
60	0.1	0.1	0.1	0.1	0.1	0.1	0.0	0.1	0.1	0.1
70	0.1	0.1	0.1	0.1	0.1	0.0	0.0	0.1	0.0	0.0
80	0.1	0.0	0.0	0.0	0.0	0.0	0.0	0.0	0.0	0.0
90	0.0	0.0	0.0	0.0	0.0	0.0	0.0	0.0	0.0	0.0

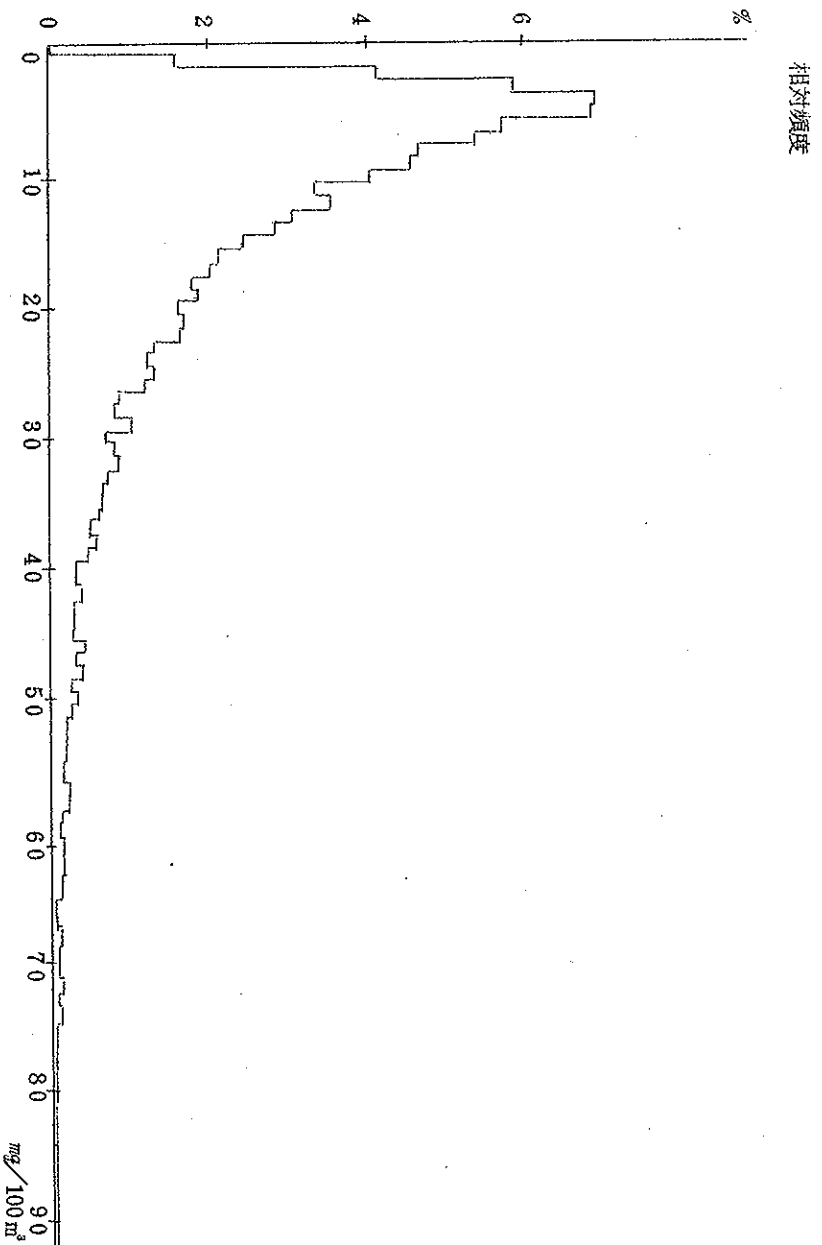
CUMULATIVE FREQUENCY

	0	1	2	3	4	5	6	7	8	9 mg/100m ³
0	4	137	481	975	1556	2127	2606	3059	3450	3829
10	4167	4447	4744	4999	5236	5438	5614	5782	5932	6088
20	6223	6364	6504	6613	6715	6824	6924	6995	7064	7150
30	7207	7277	7351	7410	7463	7516	7568	7611	7660	7699
40	7725	7751	7783	7808	7833	7856	7892	7918	7948	7972
50	8000	8022	8037	8054	8069	8086	8099	8118	8137	8148
60	8158	8169	8178	8190	8200	8210	8218	8218	8227	8235
70	8243	8251	8262	8267	8274	8278	8281	8286	8290	8292
80	8298	8300	8304	8304	8307	8311	8313	8316	8319	8320
90	8323	8324	8324	8327	8328	8329	8330	8331	8334	8336

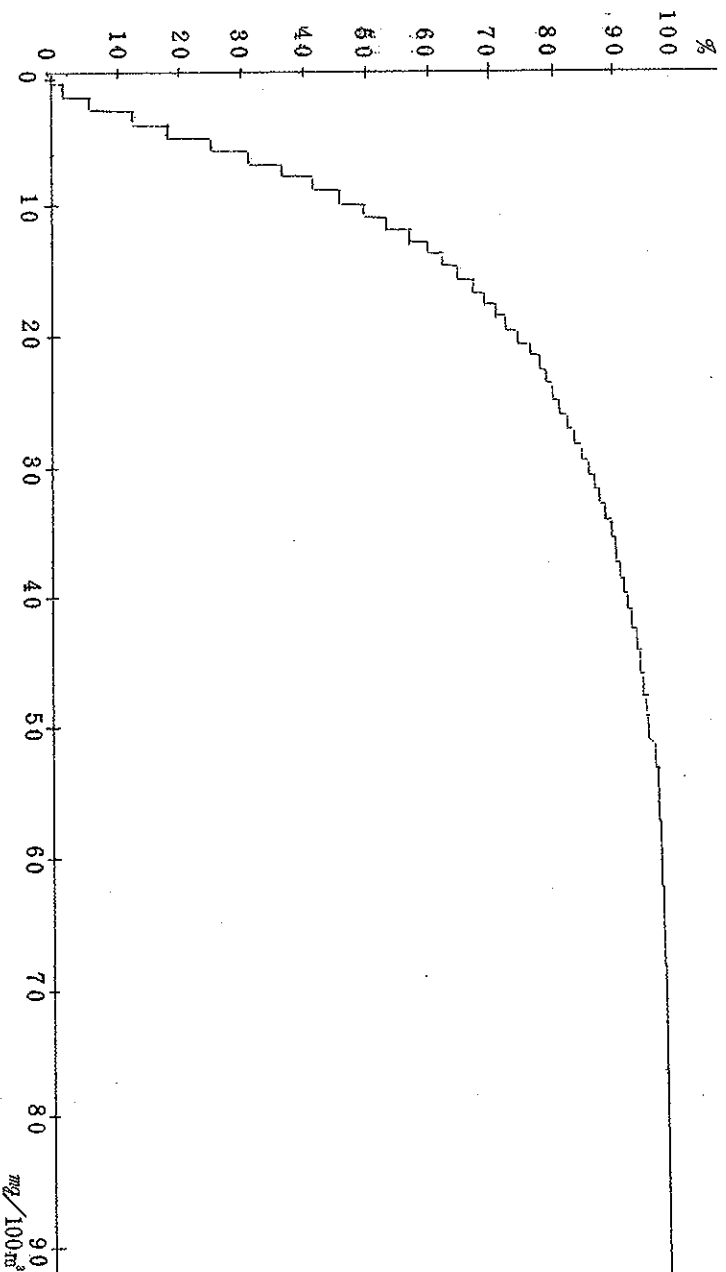
RELATIVE CUMULATIVE FREQUENCY %

	0	1	2	3	4	5	6	7	8	9 mg/100m ³
0	0.0	1.6	5.8	11.7	18.6	25.5	31.2	36.6	41.3	45.8
10	49.9	53.2	56.3	59.8	62.7	65.1	67.2	69.2	71.0	72.9
20	74.5	76.2	77.9	79.2	80.4	81.7	82.9	83.7	84.6	85.6
30	86.3	87.1	88.0	88.7	89.3	90.0	90.6	91.1	91.7	92.2
40	92.5	92.8	93.2	93.5	93.8	94.1	94.5	94.8	95.2	95.4
50	95.8	96.0	96.2	96.4	96.6	96.8	97.0	97.2	97.4	97.5
60	97.7	97.8	97.9	98.0	98.2	98.3	98.3	98.4	98.5	98.6
70	98.7	98.8	98.9	99.0	99.1	99.1	99.1	99.2	99.2	99.3
80	99.3	99.4	99.4	99.4	99.4	99.5	99.5	99.6	99.6	99.6
90	99.6	99.7	99.7	99.7	99.7	99.7	99.7	99.7	99.8	99.8

DUST 頻度分布の状況 八尾 44年4月~45年3月



累積相対頻度



ソクテイテン：7ダイ1 3

FILE NO. : 24

FREQUENCY

	0	1	2	3	4	5	6	7	8	9 $mg/100m^3$
0	30	368	952	798	695	613	528	436	384	333
10	310	274	260	214	172	165	153	144	121	115
20	105	79	86	76	76	68	63	69	58	59
30	60	30	29	37	31	39	26	21	24	36
40	22	24	24	12	17	12	20	7	5	6
50	11	9	6	4	1	0	4	7	4	2
60	2	4	2	1	1	0	1	1	0	2
70	3	3	0	0	1	1	0	1	0	0
80	0	0	1	0	1	0	0	0	1	1
90	0	1	2	1	0	0	0	0	0	0
100	0	0	1	0	0	0	0	0	0	0

RELATIVE FREQUENCY %

	0	1	2	3	4	5	6	7	8	9 $mg/100m^3$
0	0.4	4.4	11.4	9.5	8.3	7.3	6.3	5.2	4.6	4.0
10	3.7	3.3	3.1	2.6	2.1	2.0	1.8	1.7	1.4	1.4
20	1.3	0.9	1.0	0.9	0.9	0.8	0.8	0.8	0.7	0.7
30	0.7	0.4	0.3	0.4	0.4	0.5	0.3	0.3	0.3	0.4
40	0.3	0.3	0.3	0.1	0.2	0.1	0.2	0.1	0.1	0.1
50	0.1	0.1	0.1	0.0	0.0	0.0	0.0	0.1	0.0	0.0
60	0.0	0.0	0.0	0.0	0.0	0.0	0.0	0.0	0.0	0.0
70	0.0	0.0	0.0	0.0	0.0	0.0	0.0	0.0	0.0	0.0
80	0.0	0.0	0.0	0.0	0.0	0.0	0.0	0.0	0.0	0.0
90	0.0	0.0	0.0	0.0	0.0	0.0	0.0	0.0	0.0	0.0
100	0.0	0.0	0.0	0.0	0.0	0.0	0.0	0.0	0.0	0.0

CUMULATIVE FREQUENCY

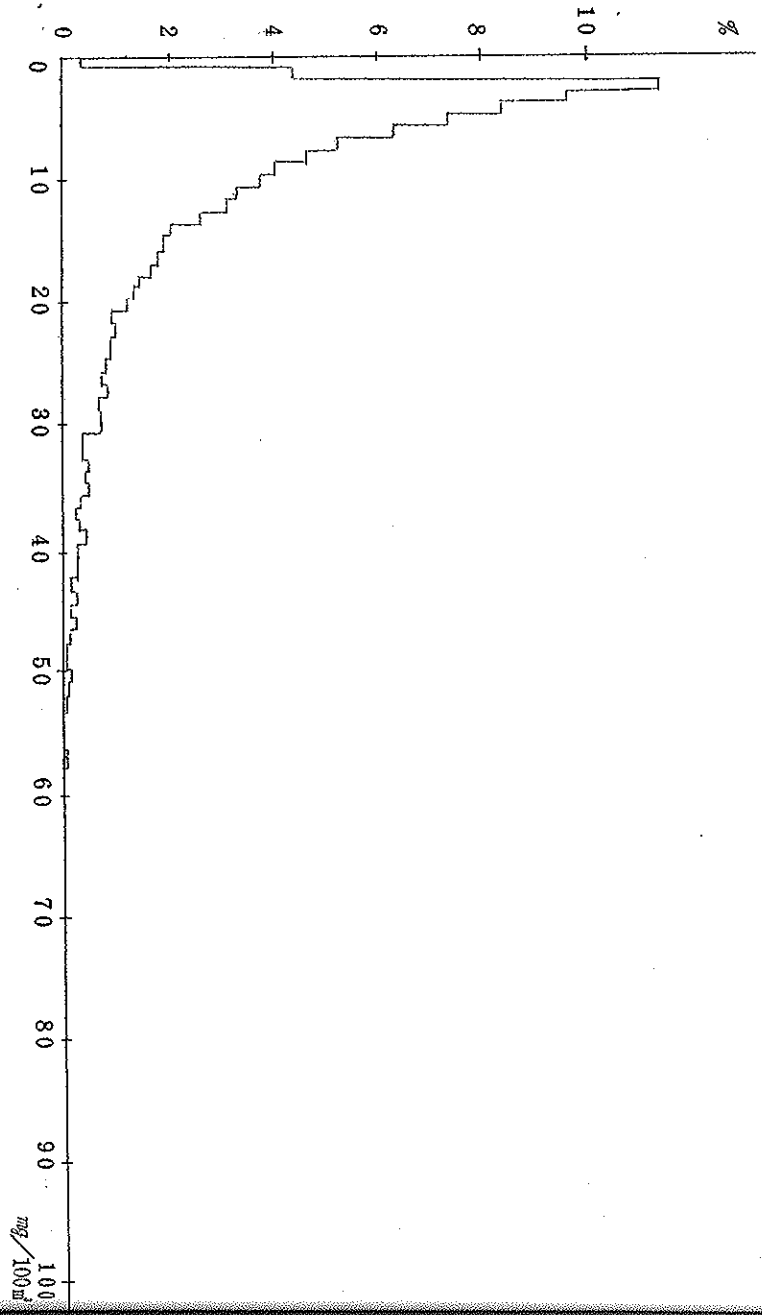
	0	1	2	3	4	5	6	7	8	9 $mg/100m^3$
0	30	398	1350	2148	2843	3456	3979	4415	4799	5132
10	5442	5716	5976	6190	6362	6527	6680	6824	6945	7060
20	7165	7244	7330	7406	7482	7550	7613	7682	7740	7799
30	7859	7889	7918	7955	7986	8025	8051	8072	8096	8132
40	8154	8178	8202	8214	8231	8243	8263	8270	8275	8281
50	8292	8301	8307	8311	8312	8312	8316	8323	8327	8329
60	8331	8335	8337	8338	8339	8339	8340	8341	8341	8343
70	8346	8349	8349	8349	8350	8351	8351	8352	8352	8352
80	8352	8352	8353	8353	8354	8354	8354	8354	8355	8356
90	8356	8357	8359	8360	8360	8360	8360	8360	8360	8360
100	8360	8360	8361	8361	8361	8361	8361	8361	8361	8361

RELATIVE CUMULATIVE FREQUENCY %

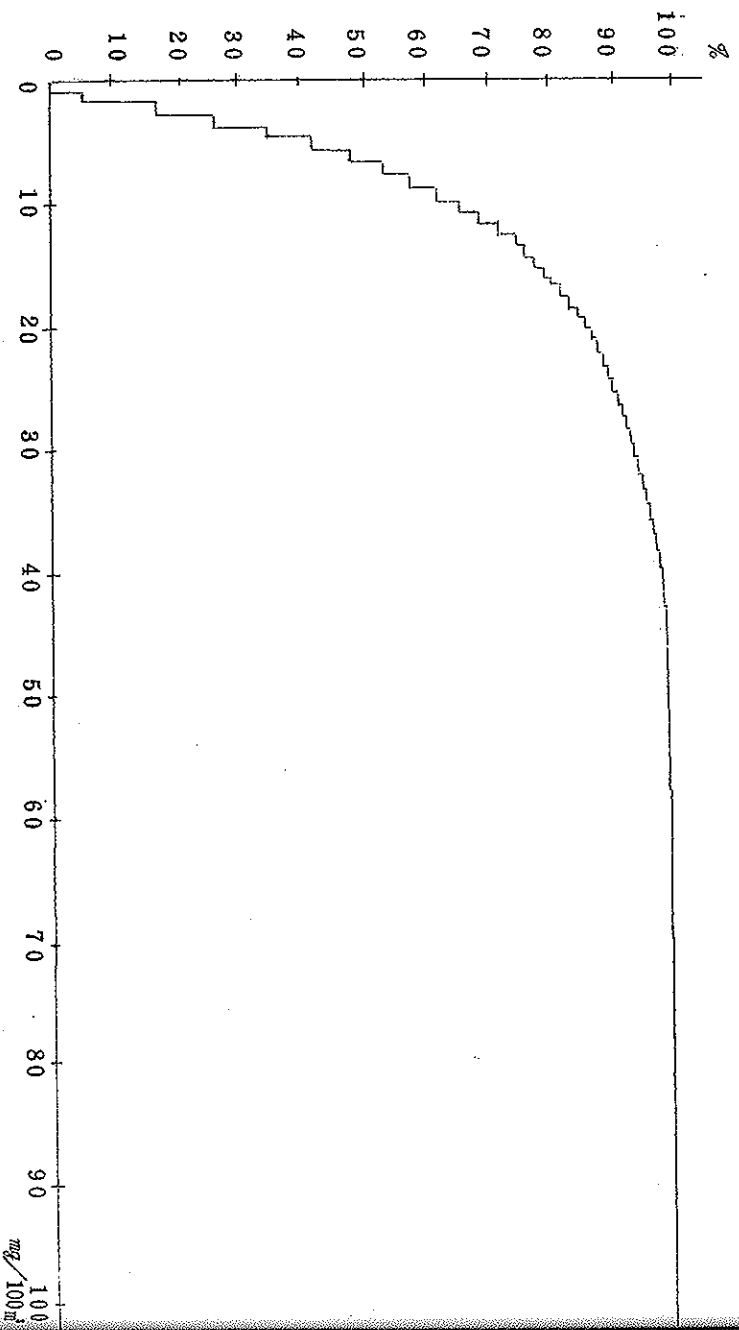
	0	1	2	3	4	5	6	7	8	9 $mg/100m^3$
0	0.4	4.8	16.1	25.7	34.0	41.3	47.6	52.8	57.4	61.4
10	65.1	68.4	71.5	74.0	76.1	78.1	79.9	81.6	83.1	84.4
20	85.7	86.6	87.7	88.6	89.5	90.3	91.1	91.9	92.6	93.3
30	94.0	94.4	94.7	95.1	95.5	96.0	96.3	96.5	96.8	97.3
40	97.5	97.8	98.1	98.2	98.4	98.6	98.8	98.9	99.0	99.0
50	99.2	99.3	99.4	99.4	99.4	99.4	99.5	99.5	99.6	99.6
60	99.6	99.7	99.7	99.7	99.7	99.7	99.7	99.8	99.8	99.8
70	99.8	99.9	99.9	99.9	99.9	99.9	99.9	99.9	99.9	99.9
80	99.9	99.9	99.9	99.9	99.9	99.9	99.9	99.9	99.9	99.9
90	99.9	100.0	100.0	100.0	100.0	100.0	100.0	100.0	100.0	100.0
100	100.0	100.0	100.0	100.0	100.0	100.0	100.0	100.0	100.0	100.0

DUST 頻度分布の状況 府 大 44年4月~45年3月

相対頻度



累積相対頻度



FREQUENCY

	0	1	2	3	4	5	6	7	8	9 $mg/100m^3$
0	74	174	742	898	846	677	630	523	383	358
10	311	277	243	202	167	129	109	107	115	80
20	93	80	68	56	48	53	41	36	33	33
30	32	33	32	24	14	21	23	19	17	13
40	10	13	11	14	9	7	13	9	5	7
50	5	4	7	2	6	4	5	0	3	2
60	3	4	0	3	4	2	2	1	1	1
70	1	2	0	0	1	0	0	0	0	0
80	0	2	0	0	0	0	0	0	0	1
90	1	0	0	0	0	1	0	0	0	1
100	0	0	0	0	0	0	0	0	0	0
110	0	0	1	0	1	0	0	0	1	1
120	0	0	0	0	0	0	0	0	0	0
130	0	0	0	0	0	0	0	0	0	0
140	0	0	0	0	0	0	0	0	0	0
150	0	0	0	0	0	0	0	0	0	0
160	0	0	0	0	0	0	0	1	0	0

RELATIVE FREQUENCY %

	0	1	2	3	4	5	6	7	8	9 $mg/100m^3$
0	0.9	2.2	9.3	11.2	10.6	8.5	7.9	6.6	4.8	4.5
10	3.9	3.5	3.0	2.5	2.1	1.6	1.4	1.3	1.4	1.0
20	1.2	1.0	0.9	0.7	0.6	0.7	0.5	0.5	0.4	0.4
30	0.4	0.4	0.4	0.3	0.2	0.3	0.3	0.2	0.2	0.2
40	0.1	0.2	0.1	0.2	0.1	0.1	0.2	0.1	0.1	0.1
50	0.1	0.1	0.1	0.0	0.1	0.1	0.1	0.0	0.0	0.0
60	0.0	0.1	0.0	0.0	0.1	0.0	0.0	0.0	0.0	0.0
70	0.0	0.0	0.0	0.0	0.0	0.0	0.0	0.0	0.0	0.0
80	0.0	0.0	0.0	0.0	0.0	0.0	0.0	0.0	0.0	0.0
90	0.0	0.0	0.0	0.0	0.0	0.0	0.0	0.0	0.0	0.0
100	0.0	0.0	0.0	0.0	0.0	0.0	0.0	0.0	0.0	0.0
110	0.0	0.0	0.0	0.0	0.0	0.0	0.0	0.0	0.0	0.0
120	0.0	0.0	0.0	0.0	0.0	0.0	0.0	0.0	0.0	0.0
130	0.0	0.0	0.0	0.0	0.0	0.0	0.0	0.0	0.0	0.0
140	0.0	0.0	0.0	0.0	0.0	0.0	0.0	0.0	0.0	0.0
150	0.0	0.0	0.0	0.0	0.0	0.0	0.0	0.0	0.0	0.0
160	0.0	0.0	0.0	0.0	0.0	0.0	0.0	0.0	0.0	0.0

CUMULATIVE FREQUENCY

	0	1	2	3	4	5	6	7	8	9 $mg/100m^3$
0	74	248	990	1888	2734	3411	4041	4564	4947	5303
10	5614	5891	6134	6336	6503	6632	6741	6848	6963	7043
20	7136	7216	7284	7340	7388	7441	7482	7518	7551	7584
30	7616	7649	7681	7705	7719	7740	7763	7782	7799	7812
40	7822	7835	7846	7860	7869	7876	7889	7898	7903	7910
50	7915	7919	7926	7928	7934	7938	7943	7946	7948	
60	7951	7955	7955	7958	7962	7964	7966	7967	7968	7969
70	7970	7972	7972	7972	7973	7973	7973	7973	7973	7973
80	7973	7975	7975	7975	7975	7975	7975	7975	7975	7976
90	7977	7977	7977	7977	7977	7978	7978	7978	7978	7979
100	7979	7979	7979	7979	7979	7979	7979	7979	7979	7979
110	7979	7979	7980	7980	7981	7981	7981	7981	7982	7983
120	7983	7983	7983	7983	7983	7983	7983	7983	7983	7983
130	7983	7983	7983	7983	7983	7983	7983	7983	7983	7983
140	7983	7983	7983	7983	7983	7983	7983	7983	7983	7983
150	7983	7983	7983	7983	7983	7983	7983	7983	7983	7983
160	7983	7983	7983	7983	7983	7983	7983	7984	7984	7984

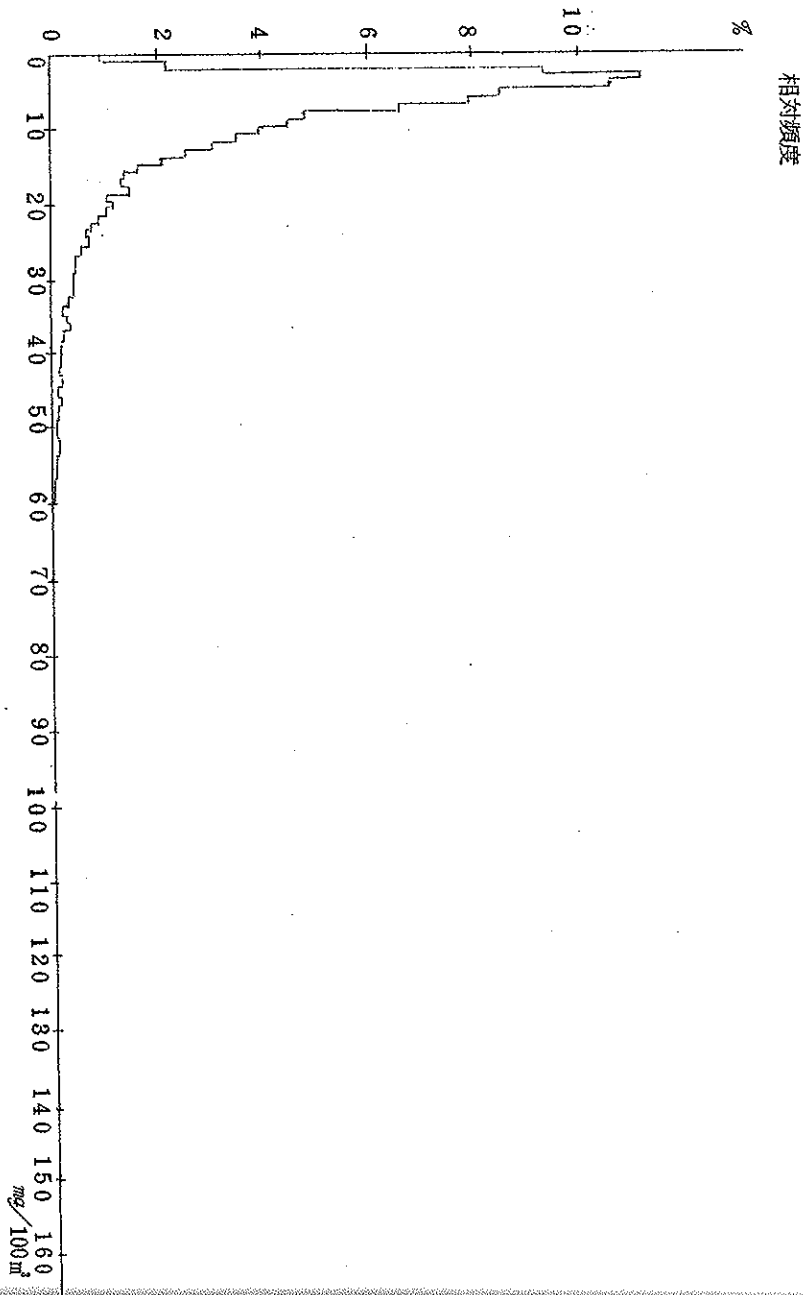
RELATIVE CUMULATIVE FREQUENCY %

	0	1	2	3	4	5	6	7	8	9 $mg/100m^3$
0	0.9	3.1	12.4	23.6	34.2	42.7	50.6	57.2	62.0	66.4
10	70.3	73.8	76.8	79.4	81.5	83.1	84.4	85.8	87.2	88.2
20	89.4	90.4	91.2	91.9	92.5	93.2	93.7	94.2	94.6	95.0
30	95.4	95.8	96.2	96.5	96.7	96.9	97.2	97.5	97.7	97.8
40	98.0	98.1	98.3	98.4	98.6	98.6	98.8	98.9	99.0	99.1
50	99.1	99.2	99.3	99.3	99.4	99.4	99.5	99.5	99.5	99.5
60	99.6	99.6	99.6	99.7	99.7	99.7	99.8	99.8	99.8	99.8
70	99.8	99.8	99.8	99.8	99.9	99.9	99.9	99.9	99.9	99.9
80	99.9	99.9	99.9	99.9	99.9	99.9	99.9	99.9	99.9	99.9
90	99.9	99.9	99.9	99.9	99.9	99.9	99.9	99.9	99.9	99.9
100	99.9	99.9	99.9	99.9	99.9	99.9	99.9	99.9	99.9	99.9
110	99.9	99.9	99.9	99.9	100.0	100.0	100.0	100.0	100.0	100.0
120	100.0	100.0	100.0	100.0	100.0	100.0	100.0	100.0	100.0	100.0
130	100.0	100.0	100.0	100.0	100.0	100.0	100.0	100.0	100.0	100.0
140	100.0	100.0	100.0	100.0	100.0	100.0	100.0	100.0	100.0	100.0
150	100.0	100.0	100.0	100.0	100.0	100.0	100.0	100.0	100.0	100.0
160	100.0	100.0	100.0	100.0	100.0	100.0	100.0	100.0	100.0	100.0

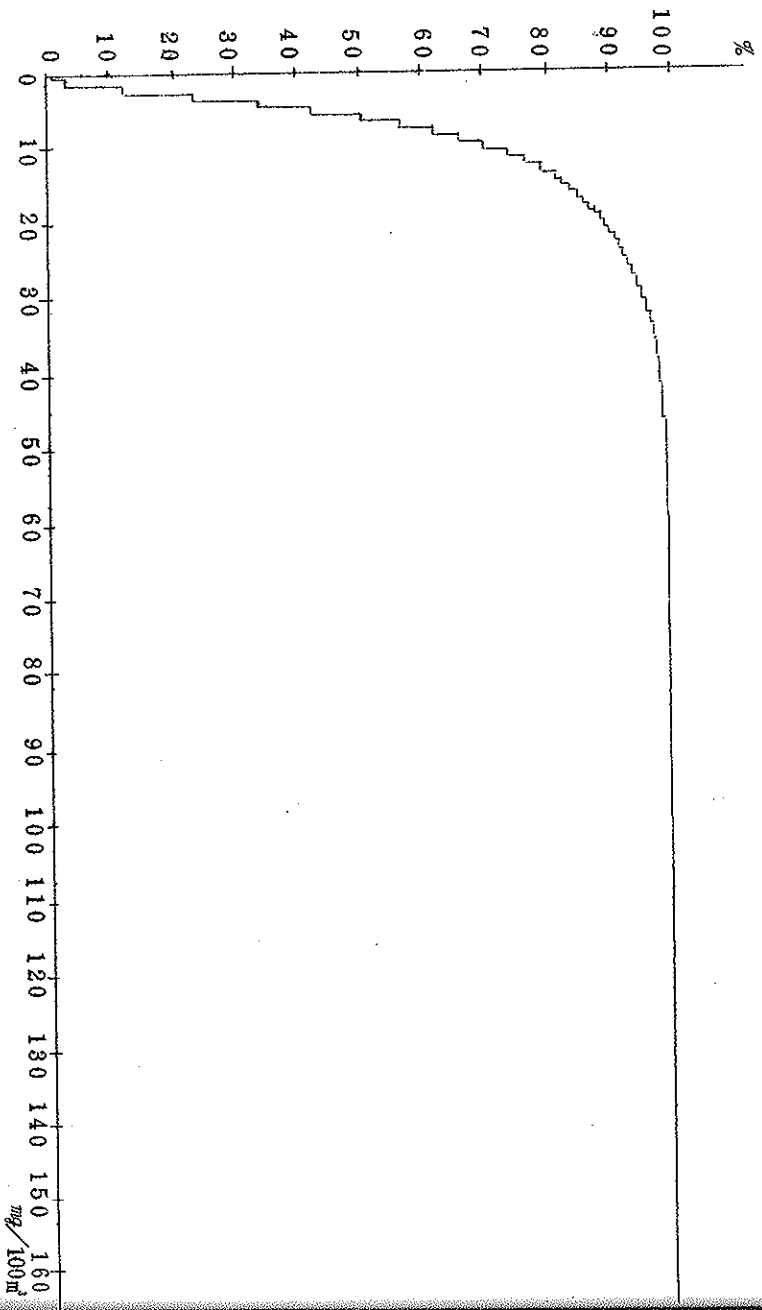
DUST 頻度分布の状況

泉大津

44年4月~45年3月



累積相対頻度



FREQUENCY

	0	1	2	3	4	5	6	7	8	9 mg/100m ³
0	6	277	701	789	675	546	490	395	376	297
10	316	262	252	209	203	196	149	146	134	117
20	113	94	89	91	69	69	64	60	53	49
30	60	46	47	30	31	31	32	36	32	32
40	31	27	25	20	31	25	17	25	17	24
50	16	18	19	19	17	8	16	14	18	10
60	10	11	5	13	12	7	8	8	9	3
70	6	5	7	3	6	5	1	4	5	6
80	4	5	2	5	5	1	8	2	5	2
90	4	2	2	2	2	2	2	1	3	3
100	2	6	1	3	3	0	0	4	0	1
110	1	0	0	2	3	0	0	4	1	0
120	0	2	0	1	2	2	0	2	0	2
130	0	0	1	0	1	0	0	0	0	0
140	0	0	1	0	3	0	0	0	1	0
150	0	0	0	0	0	0	0	0	0	0
160	0	0	0	0	0	2	0	0	0	0

RELATIVE FREQUENCY %

	0	1	2	3	4	5	6	7	8	9 mg/100m ³
0	0.1	3.3	8.4	9.5	8.1	6.6	5.9	4.8	4.5	3.6
10	3.8	3.2	3.0	2.5	2.4	2.4	1.8	1.8	1.6	1.4
20	1.4	1.1	1.1	1.1	0.8	0.8	0.8	0.7	0.6	0.6
30	0.7	0.6	0.6	0.4	0.4	0.4	0.4	0.4	0.4	0.4
40	0.4	0.3	0.3	0.2	0.4	0.3	0.2	0.3	0.2	0.3
50	0.2	0.2	0.2	0.2	0.2	0.1	0.2	0.2	0.2	0.1
60	0.1	0.1	0.1	0.2	0.1	0.1	0.1	0.1	0.1	0.0
70	0.1	0.1	0.1	0.0	0.1	0.1	0.0	0.0	0.1	0.1
80	0.0	0.1	0.0	0.1	0.1	0.0	0.1	0.0	0.1	0.0
90	0.0	0.0	0.0	0.0	0.0	0.0	0.0	0.0	0.0	0.0
100	0.0	0.1	0.0	0.0	0.0	0.0	0.0	0.0	0.0	0.0
110	0.0	0.0	0.0	0.0	0.0	0.0	0.0	0.0	0.0	0.0
120	0.0	0.0	0.0	0.0	0.0	0.0	0.0	0.0	0.0	0.0
130	0.0	0.0	0.0	0.0	0.0	0.0	0.0	0.0	0.0	0.0
140	0.0	0.0	0.0	0.0	0.0	0.0	0.0	0.0	0.0	0.0
150	0.0	0.0	0.0	0.0	0.0	0.0	0.0	0.0	0.0	0.0
160	0.0	0.0	0.0	0.0	0.0	0.0	0.0	0.0	0.0	0.0

CUMULATIVE FREQUENCY

	0	1	2	3	4	5	6	7	8	9 mg/100m ³
0	6	283	984	1773	2448	2994	3484	3879	4255	4552
10	4868	5130	5382	5591	5794	5990	6189	6285	6419	6536
20	6649	6743	6832	6923	6992	7061	7125	7185	7238	7287
30	7347	7393	7440	7470	7501	7532	7564	7600	7632	7664
40	7695	7722	7747	7767	7798	7823	7840	7865	7882	7906
50	7922	7940	7959	7978	7995	8003	8019	8033	8051	8061
60	8071	8082	8087	8100	8112	8119	8127	8135	8144	8147
70	8153	8158	8165	8168	8174	8179	8180	8184	8189	8195
80	8199	8204	8206	8211	8216	8217	8225	8227	8232	8234
90	8238	8240	8242	8244	8246	8248	8250	8252	8253	8256
100	8258	8264	8265	8268	8271	8271	8271	8275	8275	8276
110	8277	8277	8277	8279	8282	8282	8282	8286	8287	8287
120	8287	8289	8289	8290	8292	8294	8294	8296	8296	8298
130	8298	8298	8299	8299	8300	8300	8300	8300	8300	8300
140	8300	8300	8301	8301	8304	8304	8304	8304	8305	8305
150	8305	8305	8305	8305	8305	8305	8305	8305	8305	8305
160	8305	8305	8305	8305	8305	8307	8307	8307	8307	8307

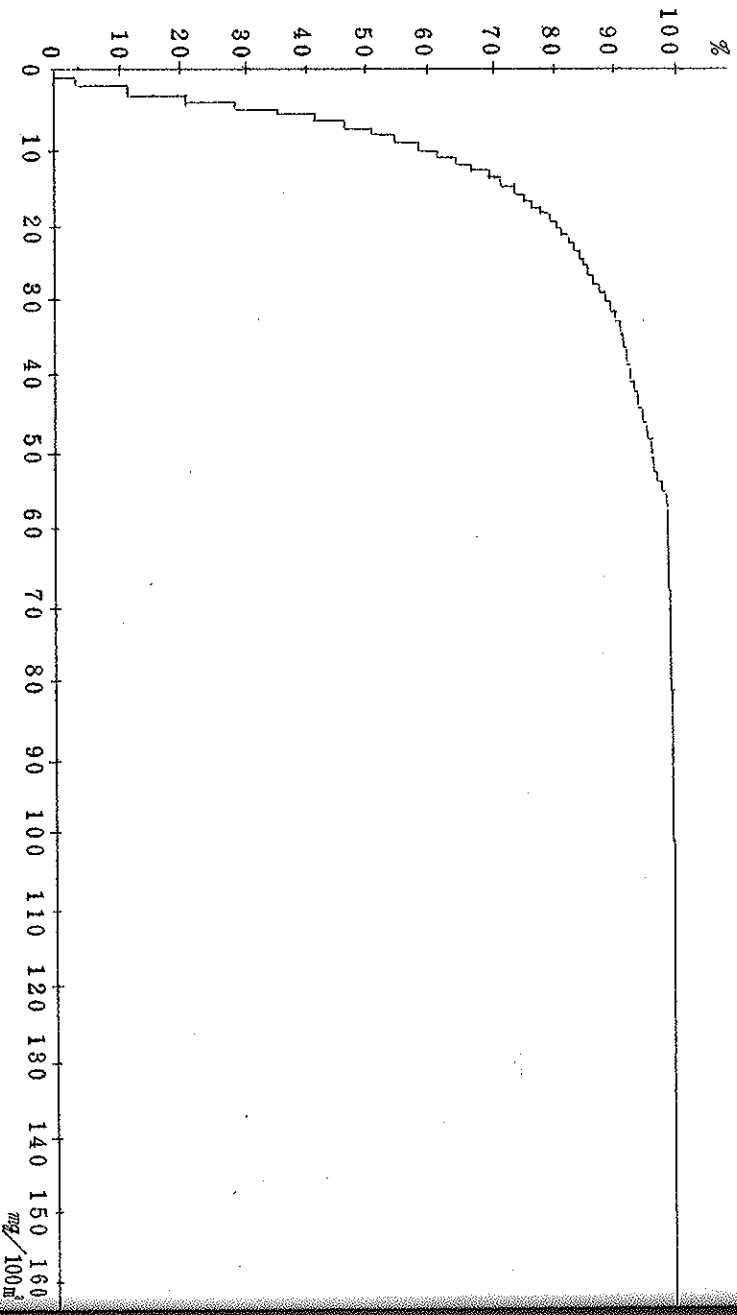
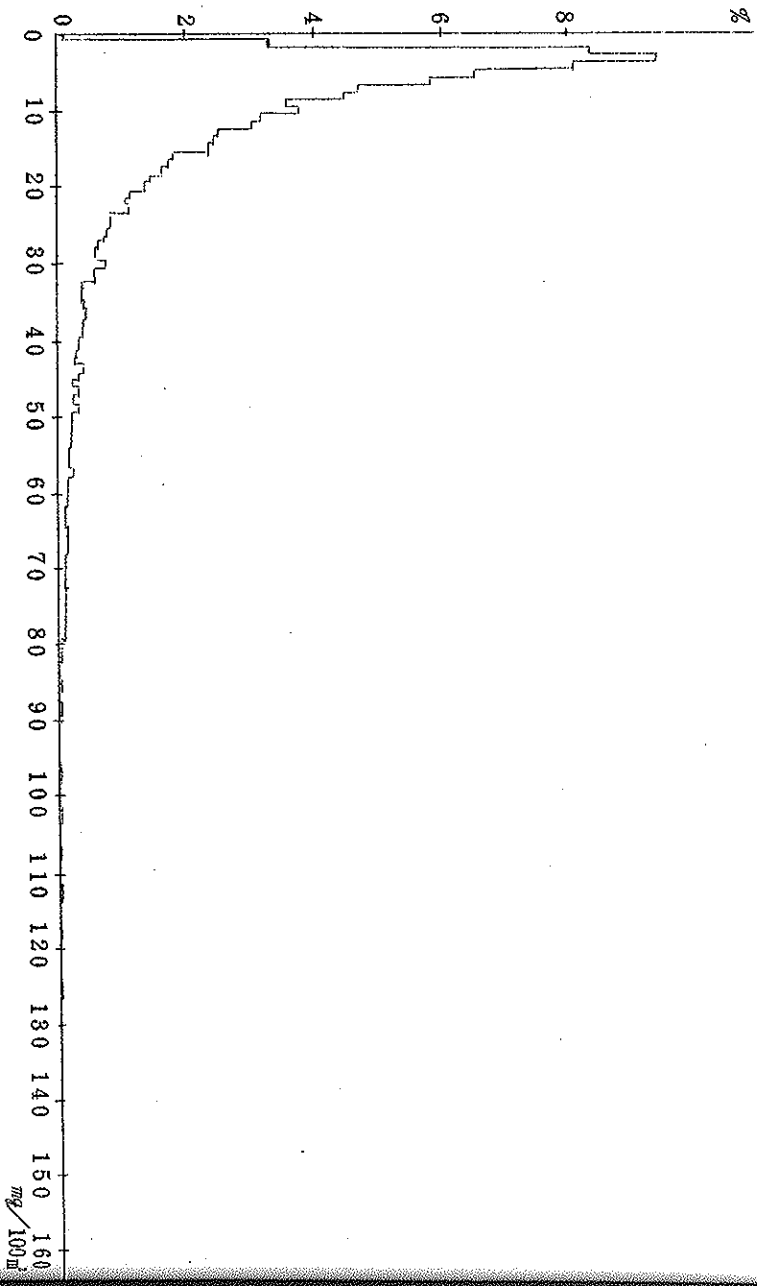
RELATIVE CUMULATIVE FREQUENCY %

	0	1	2	3	4	5	6	7	8	9 mg/100m ³
0	0.1	3.4	11.8	21.3	29.5	36.0	41.9	46.7	51.2	54.8
10	58.6	61.8	64.8	67.3	69.7	72.1	73.9	75.7	77.3	78.7
20	80.0	81.2	82.2	83.3	84.2	85.0	85.8	86.5	87.1	87.7
30	88.4	89.0	89.6	89.9	90.3	90.7	91.1	91.5	91.9	92.3
40	92.6	93.0	93.3	93.5	93.9	94.2	94.4	94.7	94.9	95.2
50	95.4	95.6	95.8	96.0	96.2	96.3	96.5	96.7	96.9	97.0
60	97.2	97.3	97.4	97.5	97.7	97.7	97.8	97.9	98.0	98.1
70	98.1	98.2	98.3	98.3	98.4	98.5	98.5	98.5	98.6	98.7
80	98.7	98.8	98.8	98.8	98.9	98.9	99.0	99.0	99.1	99.1
90	99.2	99.2	99.2	99.2	99.3	99.3	99.3	99.3	99.3	99.4
100	99.4	99.5	99.5	99.5	99.6	99.6	99.6	99.6	99.6	99.6
110	99.6	99.6	99.6	99.7	99.7	99.7	99.7	99.7	99.8	99.8
120	99.8	99.8	99.8	99.8	99.8	99.8	99.8	99.9	99.9	99.9
130	99.9	99.9	99.9	99.9	99.9	99.9	99.9	99.9	99.9	99.9
140	99.9	99.9	99.9	99.9	100.0	100.0	100.0	100.0	100.0	100.0
150	100.0	100.0	100.0	100.0	100.0	100.0	100.0	100.0	100.0	100.0
160	100.0	100.0	100.0	100.0	100.0	100.0	100.0	100.0	100.0	100.0

DUST 頻度分布の状況 堺

44年4月~45年3月

相対頻度



ソクテイテン:ハマデラ 62

FILE NO.: 30

FREQUENCY

	0	1	2	3	4	5	6	7	8	9 $mg/100m^3$
0	78	397	847	894	849	709	571	501	464	392
10	348	271	254	200	166	155	140	126	85	101
20	87	66	54	51	50	45	41	43	34	32
30	20	37	20	23	33	20	22	13	16	15
40	16	16	7	6	21	11	10	10	8	3
50	0	8	4	7	6	6	1	2	4	1
60	1	4	0	5	0	1	0	2	4	1
70	1	0	2	3	1	0	0	1	0	0
80	0	3	1	0	1	1	0	0	0	3
90	0	2	0	0	0	0	0	0	0	0
100	1	0	0	1	0	1	0	0	0	0
110	0	0	0	0	0	0	0	0	0	0
120	0	0	0	0	0	0	1	0	0	0
130	0	1	0	0	0	0	0	0	0	0

RELATIVE FREQUENCY %

	0	1	2	3	4	5	6	7	8	9 $mg/100m^3$
0	0.9	4.7	10.0	10.6	10.0	8.4	6.7	5.9	5.5	4.6
10	4.1	3.2	3.0	2.4	2.0	1.8	1.7	1.5	1.0	1.2
20	1.0	0.8	0.6	0.6	0.6	0.5	0.5	0.5	0.4	0.4
30	0.2	0.4	0.2	0.3	0.4	0.2	0.3	0.2	0.2	0.2
40	0.2	0.2	0.1	0.1	0.2	0.1	0.1	0.1	0.1	0.0
50	0.0	0.1	0.0	0.1	0.1	0.1	0.0	0.0	0.0	0.0
60	0.0	0.0	0.0	0.1	0.0	0.0	0.0	0.0	0.0	0.0
70	0.0	0.0	0.0	0.0	0.0	0.0	0.0	0.0	0.0	0.0
80	0.0	0.0	0.0	0.0	0.0	0.0	0.0	0.0	0.0	0.0
90	0.0	0.0	0.0	0.0	0.0	0.0	0.0	0.0	0.0	0.0
100	0.0	0.0	0.0	0.0	0.0	0.0	0.0	0.0	0.0	0.0
110	0.0	0.0	0.0	0.0	0.0	0.0	0.0	0.0	0.0	0.0
120	0.0	0.0	0.0	0.0	0.0	0.0	0.0	0.0	0.0	0.0
130	0.0	0.0	0.0	0.0	0.0	0.0	0.0	0.0	0.0	0.0

CUMULATIVE FREQUENCY

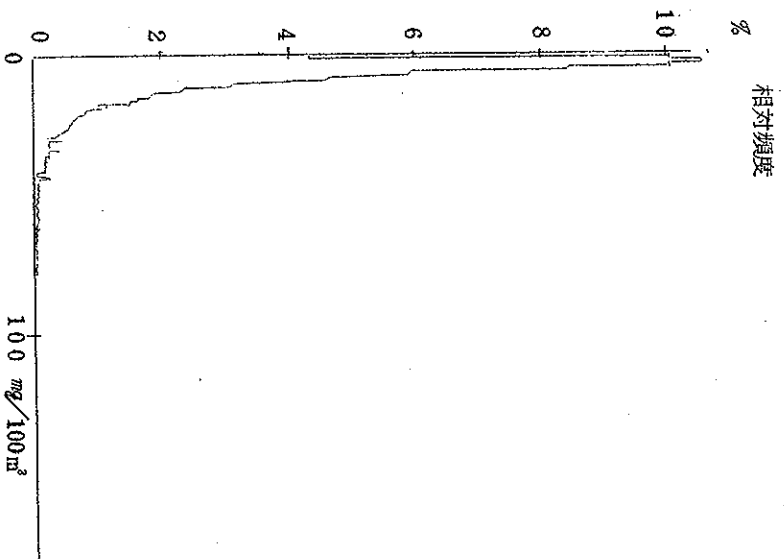
	0	1	2	3	4	5	6	7	8	9 $mg/100m^3$
0	78	475	1322	2216	3065	3774	4845	4846	5310	5702
10	6050	6321	6575	6775	6941	7096	7236	7362	7447	7548
20	7635	7701	7755	7806	7856	7901	7942	7985	8019	8051
30	8071	8108	8128	8151	8184	8204	8226	8239	8255	8270
40	8286	8302	8309	8315	8336	8347	8357	8367	8375	8378
50	8378	8386	8390	8397	8403	8409	8410	8412	8416	8417
60	8418	8422	8422	8427	8427	8428	8428	8430	8434	8435
70	8436	8436	8438	8441	8442	8442	8442	8443	8443	8443
80	8443	8446	8447	8447	8448	8449	8449	8449	8449	8452
90	8452	8454	8454	8454	8454	8454	8454	8454	8454	8454
100	8455	8455	8455	8456	8456	8457	8457	8457	8457	8457
110	8457	8457	8457	8457	8457	8457	8457	8457	8457	8457
120	8457	8457	8457	8457	8457	8457	8458	8458	8458	8458
130	8458	8459	8459	8459	8459	8459	8459	8459	8459	8459

RELATIVE CUMULATIVE FREQUENCY %

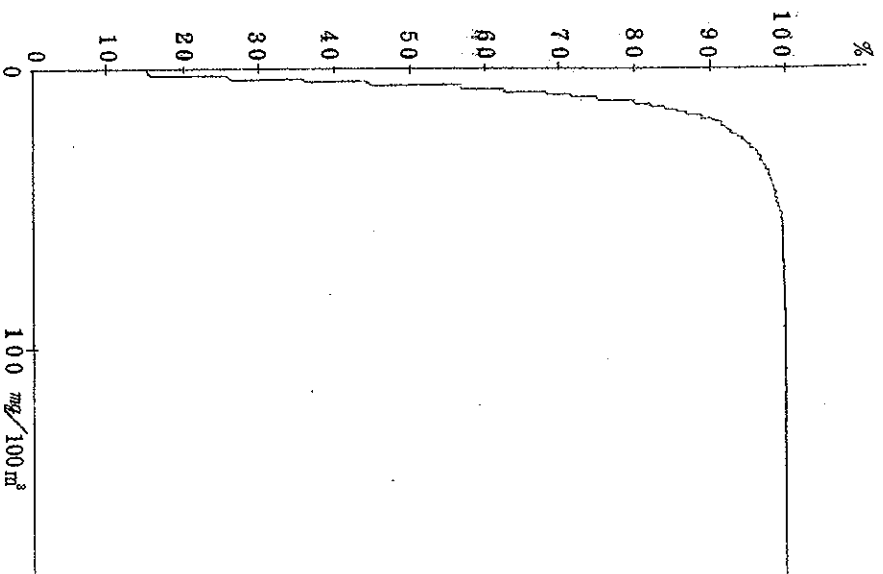
	0	1	2	3	4	5	6	7	8	9 $mg/100m^3$
0	0.9	5.6	15.6	26.2	36.2	44.6	51.4	57.3	62.8	67.4
10	71.5	74.7	77.7	80.1	82.0	83.9	85.5	87.0	88.0	89.2
20	90.2	91.0	91.7	92.3	92.8	93.4	93.9	94.4	94.8	95.2
30	95.4	95.8	96.1	96.3	96.7	97.0	97.2	97.4	97.6	97.7
40	97.9	98.1	98.2	98.3	98.5	98.7	98.8	98.9	99.0	99.0
50	99.0	99.1	99.2	99.2	99.3	99.4	99.4	99.4	99.5	99.5
60	99.5	99.5	99.5	99.6	99.6	99.6	99.6	99.6	99.7	99.7
70	99.7	99.7	99.7	99.8	99.8	99.8	99.8	99.8	99.8	99.8
80	99.8	99.8	99.8	99.8	99.8	99.9	99.9	99.9	99.9	99.9
90	99.9	99.9	99.9	99.9	99.9	99.9	99.9	99.9	99.9	99.9
100	99.9	99.9	99.9	99.9	99.9	100.0	100.0	100.0	100.0	100.0
110	100.0	100.0	100.0	100.0	100.0	100.0	100.0	100.0	100.0	100.0
120	100.0	100.0	100.0	100.0	100.0	100.0	100.0	100.0	100.0	100.0
130	100.0	100.0	100.0	100.0	100.0	100.0	100.0	100.0	100.0	100.0

DUST 頻度分布の状況 浜 寺

44年4月~45年3月



累積相対頻度



69ネン4ガツ—70ネン3ガツ

DUSTヒントンプノジヨウキヨウ

JBI020

ソクテイテン：アマガサキ 60

FILE NO. : 32

FREQUENCY

	0	1	2	3	4	5	6	7	8	9 mg/100m ³
0	113	59	82	238	374	466	495	433	418	391
10	345	365	314	338	322	265	258	234	231	233
20	191	164	151	162	135	139	118	122	125	100
30	83	77	67	63	56	60	53	35	34	46
40	35	21	28	31	21	23	18	13	22	6
50	18	10	13	5	9	11	6	7	10	9
60	3	4	1	1	6	2	3	3	2	1
70	3	2	1	1	1	3	1	2	0	1
80	2	1	2	0	0	1	0	1	1	2
90	1	0	0	0	0	0	0	0	1	0
100	0	0	0	0	1	0	0	0	0	0
110	0	0	1	0	0	1	0	0	0	0
120	0	0	0	0	0	0	0	0	0	0
130	1	0	0	0	0	0	0	0	0	0

RELATIVE FREQUENCY %

	0	1	2	3	4	5	6	7	8	9 mg/100m ³
0	1.4	0.7	1.0	2.9	4.5	5.6	5.9	5.2	5.0	4.7
10	4.1	4.4	3.8	4.1	3.9	3.2	3.1	2.8	2.8	2.8
20	2.3	2.0	1.8	1.9	1.6	1.7	1.4	1.5	1.5	1.2
30	1.0	0.9	0.8	0.8	0.7	0.7	0.6	0.4	0.4	0.6
40	0.4	0.3	0.3	0.4	0.3	0.3	0.2	0.2	0.3	0.1
50	0.2	0.1	0.2	0.1	0.1	0.1	0.1	0.1	0.1	0.1
60	0.0	0.0	0.0	0.0	0.1	0.0	0.0	0.0	0.0	0.0
70	0.0	0.0	0.0	0.0	0.0	0.0	0.0	0.0	0.0	0.0
80	0.0	0.0	0.0	0.0	0.0	0.0	0.0	0.0	0.0	0.0
90	0.0	0.0	0.0	0.0	0.0	0.0	0.0	0.0	0.0	0.0
100	0.0	0.0	0.0	0.0	0.0	0.0	0.0	0.0	0.0	0.0
110	0.0	0.0	0.0	0.0	0.0	0.0	0.0	0.0	0.0	0.0
120	0.0	0.0	0.0	0.0	0.0	0.0	0.0	0.0	0.0	0.0
130	0.0	0.0	0.0	0.0	0.0	0.0	0.0	0.0	0.0	0.0

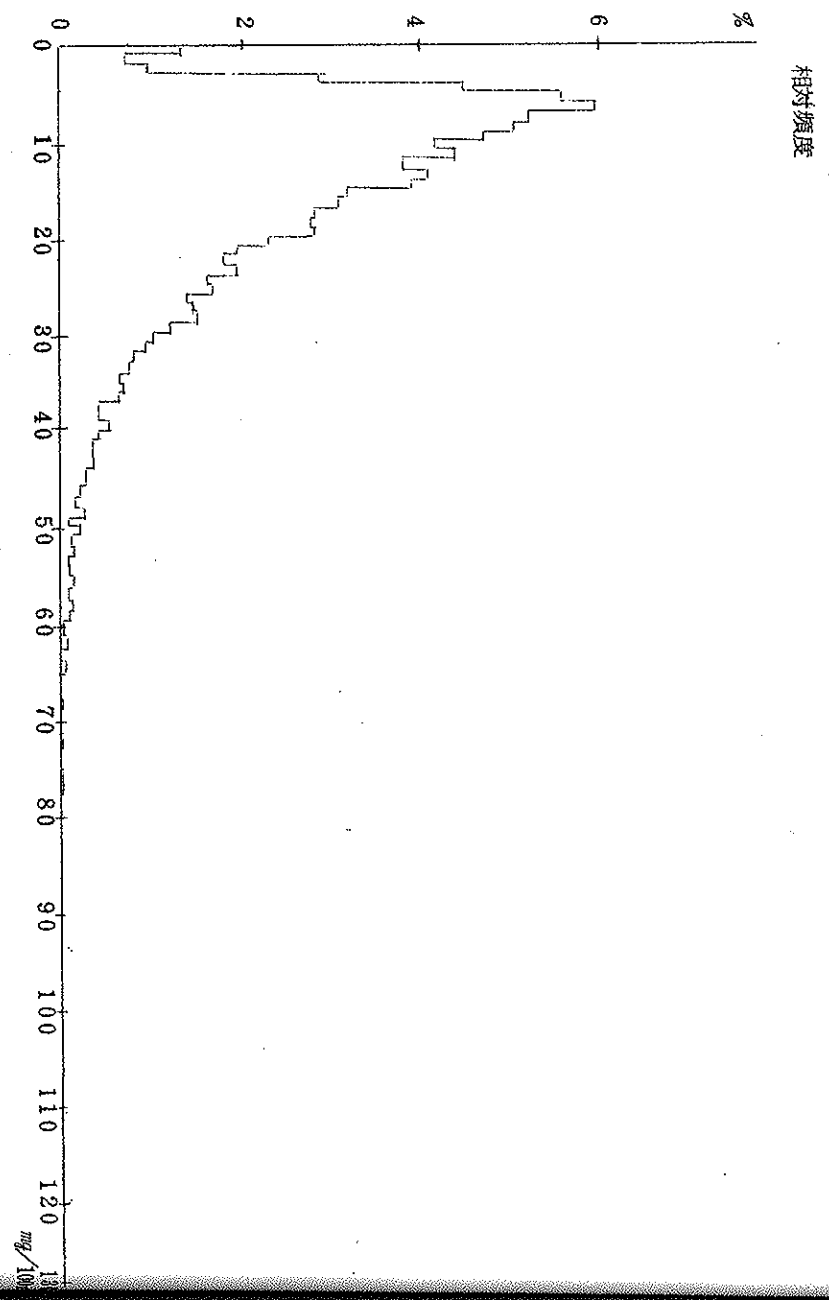
CUMULATIVE FREQUENCY

	0	1	2	3	4	5	6	7	8	9 mg/100m ³
0	113	172	254	492	866	1332	1827	2260	2678	3069
10	3414	3779	4093	4431	4753	5018	5276	5510	5741	5974
20	6165	6329	6480	6642	6777	6916	7034	7156	7281	7381
30	7464	7541	7608	7671	7727	7787	7840	7875	7909	7955
40	7990	8011	8039	8070	8091	8114	8132	8145	8167	8173
50	8191	8201	8214	8219	8228	8239	8245	8252	8262	8271
60	8274	8278	8279	8280	8286	8288	8291	8294	8296	8297
70	8300	8302	8303	8304	8305	8308	8309	8311	8311	8312
80	8314	8315	8317	8317	8317	8318	8318	8319	8320	8322
90	8323	8323	8323	8323	8323	8323	8323	8323	8324	8324
100	8324	8324	8324	8324	8325	8325	8325	8325	8325	8325
110	8325	8325	8326	8326	8326	8327	8327	8327	8327	8327
120	8327	8327	8327	8327	8327	8327	8327	8327	8327	8327
130	8328	8328	8328	8328	8328	8328	8328	8328	8328	8328

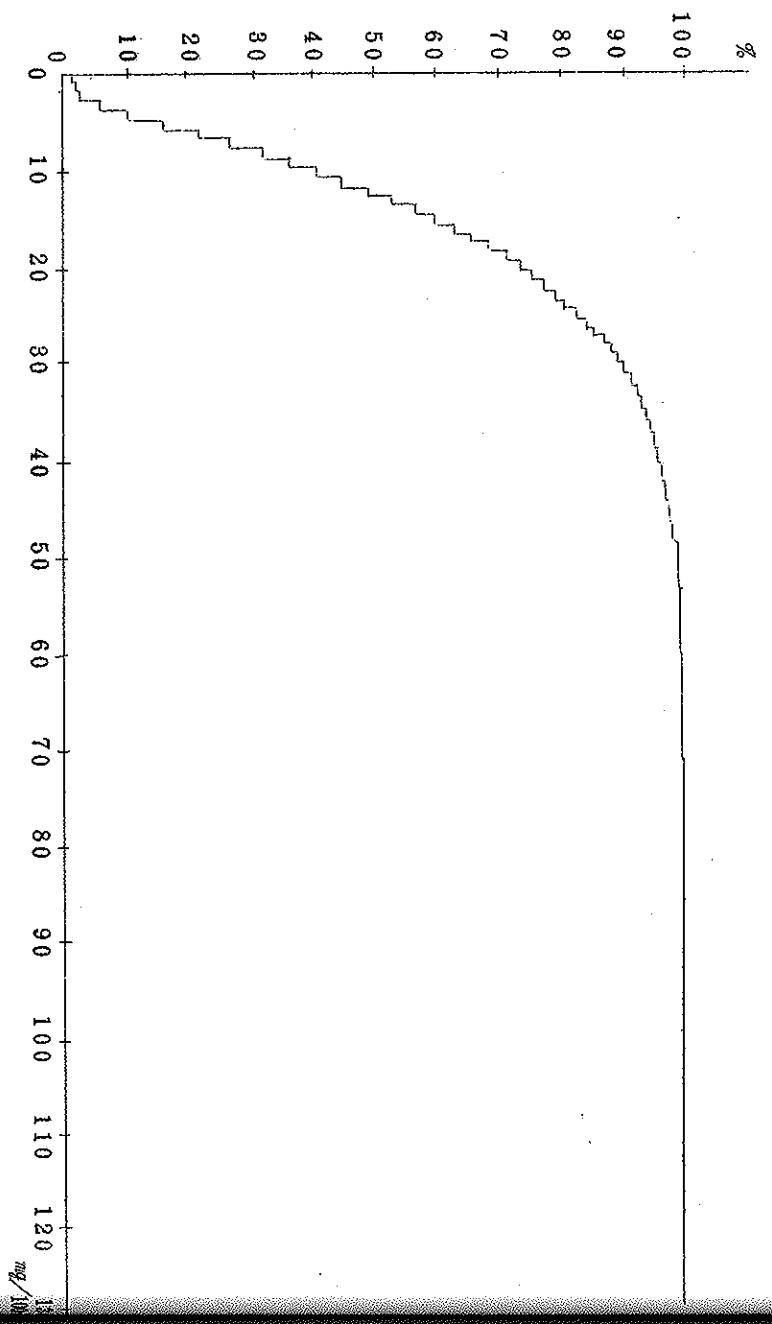
RELATIVE CUMULATIVE FREQUENCY %

	0	1	2	3	4	5	6	7	8	9 mg/100m ³
0	1.4	2.1	3.0	5.9	10.4	16.0	21.9	27.1	32.2	36.9
10	41.0	45.4	49.1	53.2	57.1	60.3	63.4	66.2	68.9	71.7
20	74.0	76.0	77.8	79.8	81.4	83.0	84.5	85.9	87.4	88.6
30	89.6	90.5	91.4	92.1	92.8	93.5	94.1	94.6	95.0	95.5
40	95.9	96.2	96.5	96.9	97.2	97.4	97.6	97.8	98.1	98.1
50	98.4	98.5	98.6	98.7	98.8	98.9	99.0	99.1	99.2	99.3
60	99.4	99.4	99.4	99.4	99.5	99.5	99.6	99.6	99.6	99.6
70	99.7	99.7	99.7	99.7	99.7	99.8	99.8	99.8	99.8	99.8
80	99.8	99.8	99.9	99.9	99.9	99.9	99.9	99.9	99.9	99.9
90	99.9	99.9	99.9	99.9	99.9	99.9	99.9	99.9	100.0	100.0
100	100.0	100.0	100.0	100.0	100.0	100.0	100.0	100.0	100.0	100.0
110	100.0	100.0	100.0	100.0	100.0	100.0	100.0	100.0	100.0	100.0
120	100.0	100.0	100.0	100.0	100.0	100.0	100.0	100.0	100.0	100.0
130	100.0	100.0	100.0	100.0	100.0	100.0	100.0	100.0	100.0	100.0

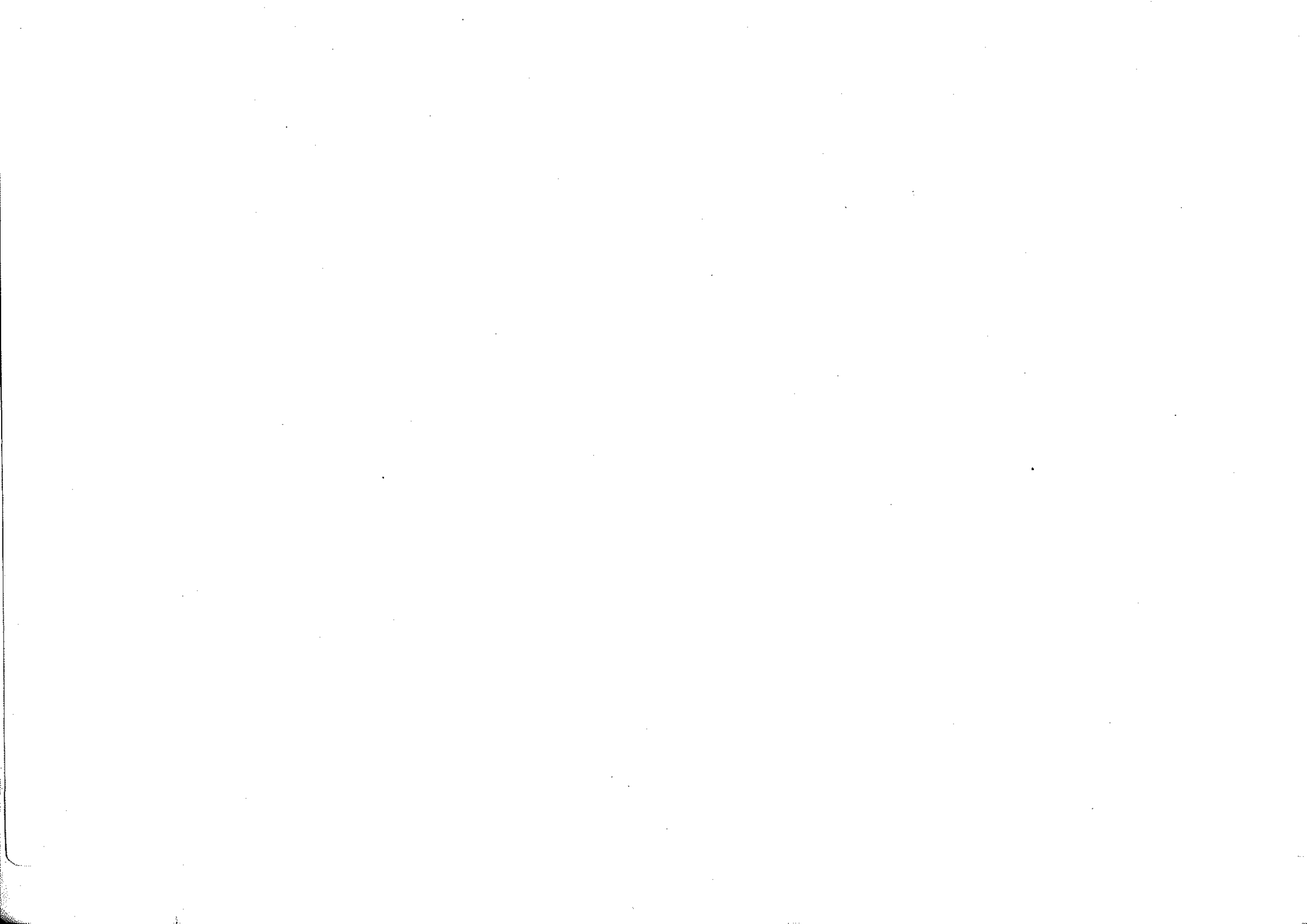
DUST 頻度分布の状況 尾崎 44年4月~45年3月



累積相対頻度



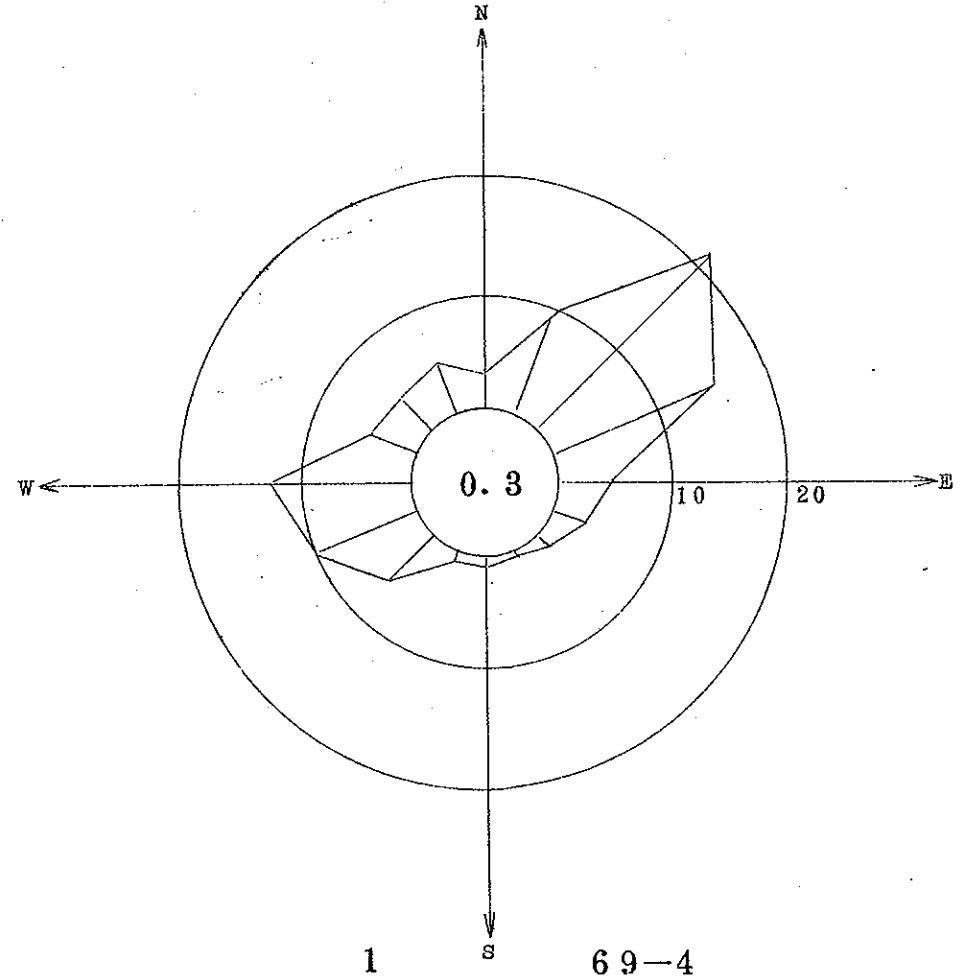
風向風速解析表および風配図



フウコウトフウソクヒンドトフウハイズ

ソクテイテン:スイダ 01 キヨク

フウソク ホウイ	0.4~1.5M/S		1.6~2.9M/S		3.0~4.9M/S		5.0M/S~		ゴウケイ	
	カイスウ	%	カイスウ	%	カイスウ	%	カイスウ	%	カイスウ	%
NNE-1	9	2.4	7	1.9	17	4.6	1	0.3	34	9.1
NE-2	31	8.3	27	7.3	18	4.8	4	1.1	80	21.5
ENE-3	21	5.6	18	4.8	14	3.8	3	0.8	56	15.1
E-4	10	2.7	6	1.6	0	0.0	0	0.0	16	4.3
ESE-5	9	2.4	2	0.5	0	0.0	0	0.0	11	3.0
SE-6	5	1.3	0	0.0	0	0.0	0	0.0	5	1.3
SSE-7	2	0.5	0	0.0	0	0.0	0	0.0	2	0.5
S-8	3	0.8	0	0.0	0	0.0	0	0.0	3	0.8
SSW-9	1	0.3	2	0.5	0	0.0	0	0.0	3	0.8
SW-10	3	0.8	5	1.3	13	3.5	0	0.0	21	5.6
WSW-11	5	1.3	2	0.5	25	6.7	5	1.3	37	9.9
W-12	6	1.6	6	1.6	20	5.4	14	3.8	46	12.4
WNW-13	8	2.2	2	0.5	3	0.8	3	0.8	16	4.3
NW-14	2	0.5	4	1.1	4	1.1	4	1.1	14	3.8
NNW-15	7	1.9	2	0.5	8	2.2	0	0.0	17	4.6
N-16	0	0.0	5	1.3	3	0.8	2	0.5	10	2.7
CALM-0	0	0.0	0	0.0	0	0.0	0	0.0	1	0.3
ゴウケイ	122	32.8	88	23.7	125	33.6	36	9.7	372	100.0



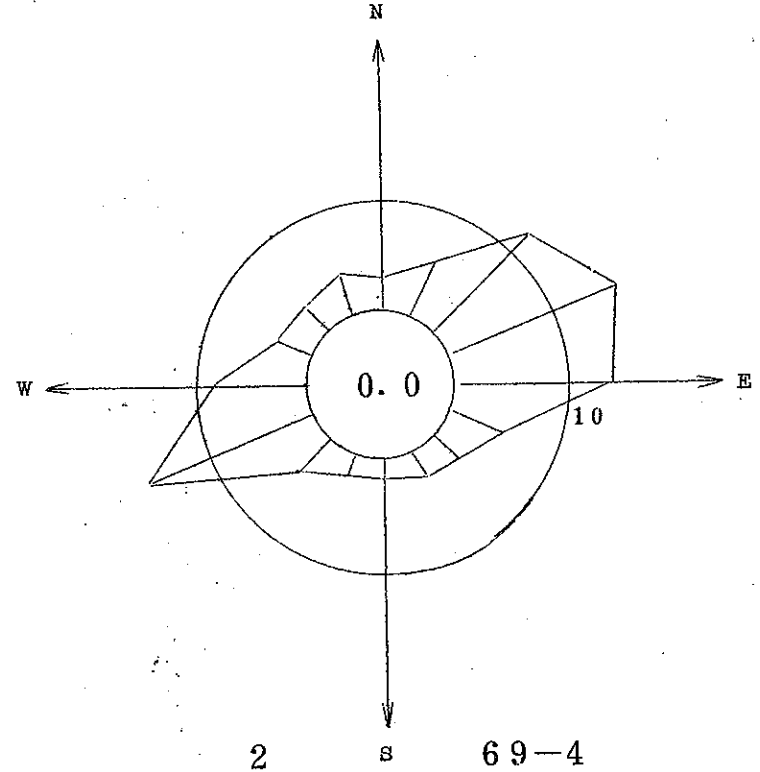
69ネン4ガツ フウコウトフウソクノカイセキデータ

JB1007

フウコウトフウソクヒンドトフウハイズ

ソクテイテン：モリグチ 02 キヨク

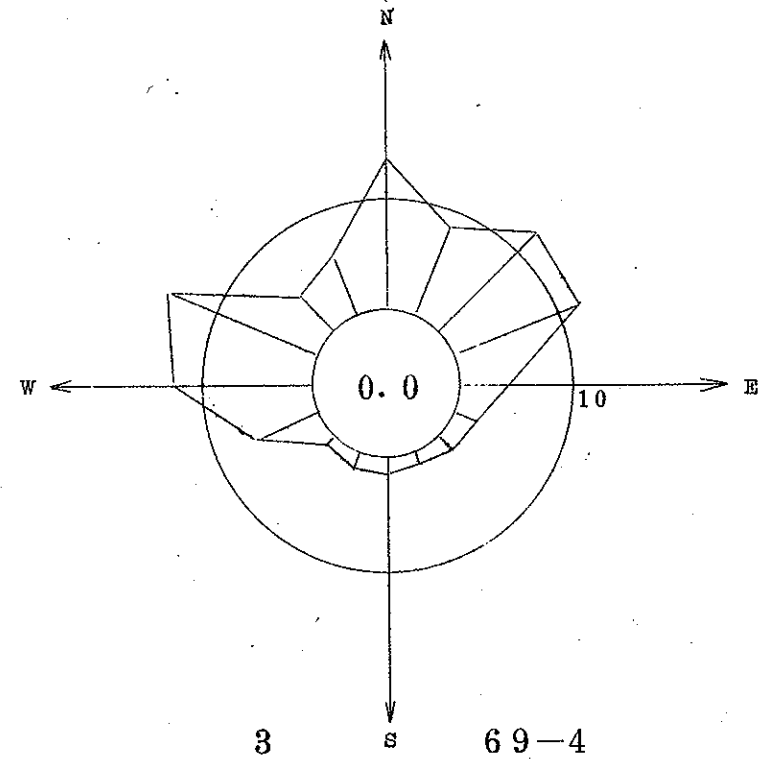
フウソク ホウイ	0.4~1.5M/S		1.6~2.9M/S		3.0~4.9M/S		5.0M/S~		ゴウケイ	
	カイスウ	%	カイスウ	%	カイスウ	%	カイスウ	%	カイスウ	%
NNE-1	3	0.6	8	1.5	12	2.2	1	0.2	24	4.5
NE-2	8	1.5	19	3.6	31	5.8	5	0.9	63	11.8
ENE-3	7	1.3	33	6.2	37	6.9	6	1.1	83	15.5
E-4	10	1.9	27	5.1	29	5.4	6	1.1	72	13.5
ESE-5	6	1.1	11	2.1	6	1.1	1	0.2	24	4.5
SE-6	4	0.7	10	1.9	0	0.0	0	0.0	14	2.6
SSE-7	2	0.4	9	1.7	2	0.4	0	0.0	13	2.4
S-8	4	0.7	2	0.4	3	0.6	0	0.0	9	1.7
SSW-9	4	0.7	4	0.7	3	0.6	1	0.2	12	2.2
SW-10	4	0.7	2	0.4	13	2.4	2	0.4	21	3.9
WSW-11	3	0.6	5	0.9	48	9.0	30	5.6	86	16.1
W-12	2	0.4	1	0.2	28	5.2	14	2.6	45	8.4
WNW-13	2	0.4	6	1.1	6	1.1	4	0.7	18	3.4
NW-14	3	0.6	8	1.5	1	0.2	4	0.7	16	3.0
NNW-15	4	0.7	3	0.6	6	1.1	7	1.3	20	3.7
N-16	2	0.4	6	1.1	4	0.7	2	0.4	14	2.6
CALM-0	0	0.0	0	0.0	0	0.0	0	0.0	0	0.0
ゴウケイ	68	12.7	154	28.8	229	42.9	83	15.5	534	100.0



フウコウトフウソクヒンドトフウハイズ

ソクテイテン：ヨドチュウ 08 キヨク

フウソク ホウイ	0.4~1.5M/S		1.6~2.9M/S		3.0~4.9M/S		5.0M/S~		ゴウケイ	
	カイスウ	%	カイスウ	%	カイスウ	%	カイスウ	%	カイスウ	%
NNE-1	23	4.3	9	1.7	11	2.1	0	0.0	43	81
NE-2	29	5.5	27	5.1	8	1.5	0	0.0	64	121
ENE-3	20	3.8	33	6.2	8	1.5	1	0.2	62	117
E-4	10	1.9	13	2.5	0	0.0	1	0.2	24	45
ESE-5	4	0.8	6	1.1	0	0.0	0	0.0	10	19
SE-6	6	1.1	2	0.4	0	0.0	0	0.0	8	15
SSE-7	4	0.8	1	0.2	0	0.0	0	0.0	5	09
S-8	5	0.9	2	0.4	0	0.0	0	0.0	7	13
SSW-9	3	0.6	4	0.8	0	0.0	0	0.0	7	13
SW-10	0	0.0	0	0.0	4	0.8	0	0.0	4	08
WSW-11	3	0.6	8	1.5	20	3.8	0	0.0	31	59
W-12	9	1.7	10	1.9	45	8.5	1	0.2	65	123
WNW-13	3	0.6	20	3.8	35	6.6	18	3.4	76	144
NW-14	5	0.9	7	1.3	6	1.1	4	0.8	22	42
NNW-15	4	0.8	6	1.1	15	2.8	5	0.9	30	57
N-16	9	1.7	15	2.8	43	8.1	4	0.8	71	134
CALM-0	0	0.0	0	0.0	0	0.0	0	0.0	0	00
ゴウケイ	137	25.9	163	30.8	195	36.9	34	6.4	529	1000



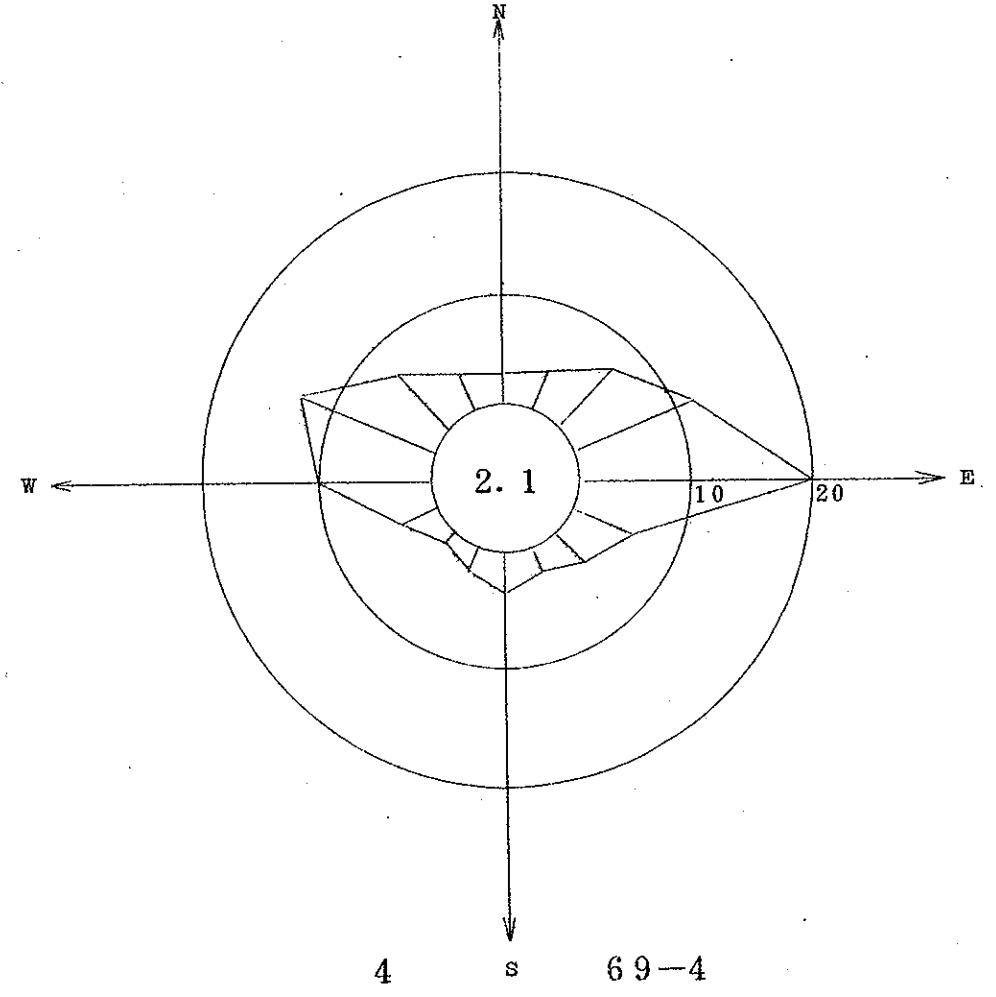
69ネン4ガツ フウコウトフウソクノカイセキデータ

JBI007

フウコウフウソクヒンドトフウハイズ

ソクテイテン：シエイケン 04 キヨク

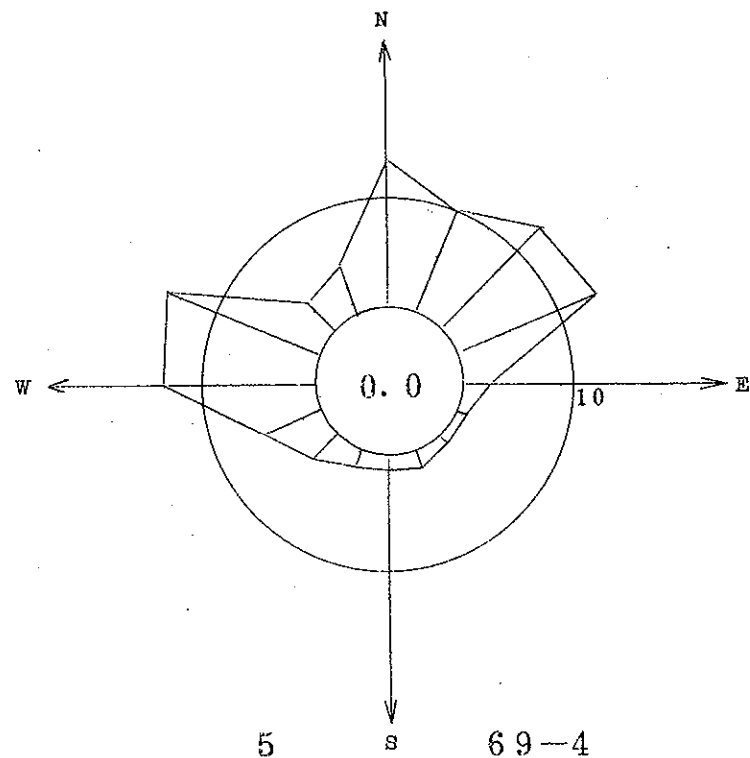
フウソク ホウイ	0.4~1.5M/S		1.6~2.9M/S		3.0~4.9M/S		5.0M/S~		ゴウケイ	
	カイスウ	%	カイスウ	%	カイスウ	%	カイスウ	%	カイスウ	%
NNE-1	6	1.4	3	0.7	5	1.2	1	0.2	15	3.5
NE-2	16	3.7	7	1.6	8	1.9	0	0.0	31	7.2
ENE-3	19	4.4	20	4.6	11	2.6	0	0.0	50	11.6
E-4	31	7.2	35	8.1	20	4.6	0	0.0	86	20.0
ESE-5	13	3.0	8	1.9	3	0.7	0	0.0	24	5.6
SE-6	12	2.8	3	0.7	0	0.0	0	0.0	15	3.5
SSE-7	7	1.6	1	0.2	0	0.0	0	0.0	8	1.9
S-8	10	2.3	4	0.9	0	0.0	0	0.0	14	3.2
SSW-9	7	1.6	1	0.2	0	0.0	0	0.0	8	1.9
SW-10	3	0.7	0	0.0	0	0.0	0	0.0	3	0.7
WSW-11	4	0.9	5	1.2	5	1.2	0	0.0	14	3.2
W-12	11	2.6	9	2.1	24	5.6	0	0.0	44	10.2
WNW-13	3	0.7	9	2.1	34	7.9	9	2.1	55	12.8
NW-14	0	0.0	6	1.4	21	4.9	1	0.2	28	6.5
NNW-15	7	1.6	3	0.7	4	0.9	1	0.2	15	3.5
N-16	1	0.2	3	0.7	7	1.6	1	0.2	12	2.8
CALM-0	0	0.0	0	0.0	0	0.0	0	0.0	9	2.1
ゴウケイ	150	34.8	117	27.1	142	32.9	13	3.0	481	100.0



フウコウフウソクヒンドトフウハイズ

ソクテイテン:コノハナ 05 キヨク

フウソク ホウイ	0.4~1.5M/S		1.6~2.9M/S		3.0~4.9M/S		5.0M/S~		ゴウケイ	
	カイスウ	%	カイスウ	%	カイスウ	%	カイスウ	%	カイスウ	%
NNE-1	4	0.8	14	2.7	30	5.7	4	0.8	52	9.8
NE-2	2	0.4	15	2.8	41	7.8	9	1.7	67	12.7
ENE-3	8	1.5	18	3.4	39	7.4	5	0.9	70	13.3
E-4	2	0.4	5	0.9	5	0.9	1	0.2	13	2.5
ESE-5	2	0.4	3	0.6	0	0.0	0	0.0	5	0.9
SE-6	4	0.8	1	0.2	0	0.0	0	0.0	5	0.9
SSE-7	5	0.9	3	0.6	0	0.0	0	0.0	8	1.5
S-8	1	0.2	5	0.9	0	0.0	0	0.0	6	1.1
SSW-9	2	0.4	2	0.4	3	0.6	0	0.0	7	1.3
SW-10	0	0.0	7	1.3	8	1.5	0	0.0	15	2.8
WSW-11	1	0.2	8	1.5	18	3.4	0	0.0	27	5.1
W-12	2	0.4	7	1.3	42	8.0	19	3.6	70	13.3
WNW-13	2	0.4	10	1.9	42	8.0	21	4.0	75	14.2
NW-14	2	0.4	6	1.1	7	1.3	2	0.4	17	3.2
NNW-15	4	0.8	2	0.4	12	2.3	5	0.9	23	4.4
N-16	5	0.9	8	1.5	30	5.7	25	4.7	68	12.9
CALM-0	0	0.0	0	0.0	0	0.0	0	0.0	0	0.0
ゴウケイ	46	8.7	114	21.6	277	52.5	91	17.2	528	100.0



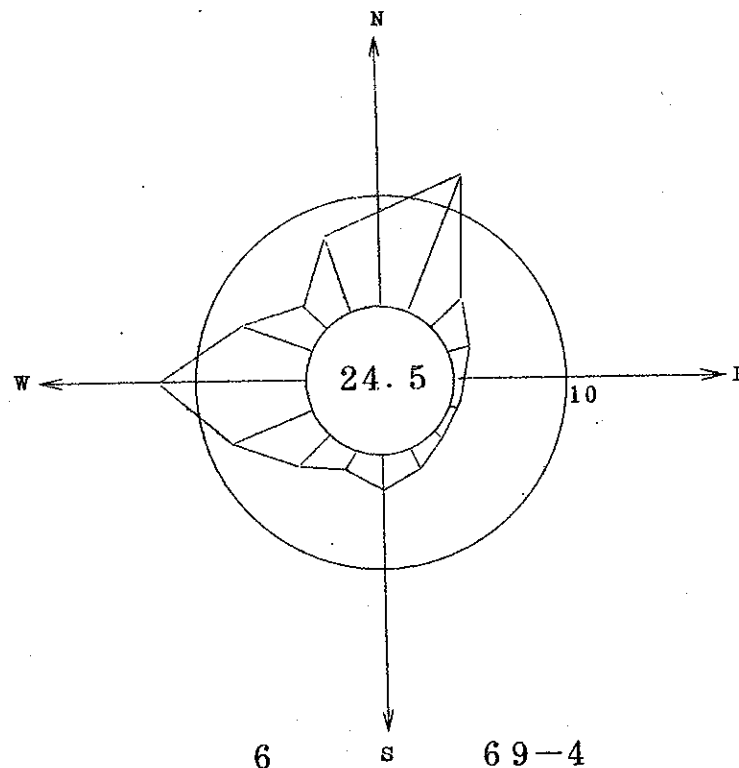
69ネン4ガツ フウコウトフウソクノカイセキデータ

JBI007

フウコウフウソクヒンドトフウハイズ

ソクテイテン：センター 06 キョク

フウソク ホウイ	0.4~1.5M/S		1.6~2.9M/S		3.0~4.9M/S		5.0M/S~		ゴウケイ	
	カイスウ	%	カイスウ	%	カイスウ	%	カイスウ	%	カイスウ	%
NNE-1	68	10.8	8	1.3	4	0.6	0	0.0	80	12.7
NE-2	21	3.3	0	0.0	0	0.0	0	0.0	21	3.3
ENE-3	11	1.8	0	0.0	0	0.0	0	0.0	11	1.8
E-4	5	0.8	0	0.0	0	0.0	0	0.0	5	0.8
ESE-5	3	0.5	0	0.0	0	0.0	0	0.0	3	0.5
SE-6	5	0.8	0	0.0	0	0.0	0	0.0	5	0.8
SSE-7	10	1.6	2	0.3	0	0.0	0	0.0	12	1.9
S-8	18	2.9	0	0.0	1	0.2	0	0.0	19	3.0
SSW-9	9	1.4	2	0.3	0	0.0	0	0.0	11	1.8
SW-10	10	1.6	6	1.0	8	1.3	1	0.2	25	4.0
WSW-11	10	1.6	7	1.1	24	3.8	8	1.3	49	7.8
W-12	25	4.0	12	1.9	33	5.3	11	1.8	81	12.9
WNW-13	20	3.2	5	0.8	9	1.4	6	1.0	40	6.4
NW-14	7	1.1	4	0.6	6	1.0	0	0.0	17	2.7
NNW-15	24	3.8	3	0.5	13	2.1	3	0.5	43	6.8
N-16	34	5.4	10	1.6	7	1.1	1	0.2	52	8.3
CALM-0	0	0.0	0	0.0	0	0.0	0	0.0	154	24.5
ゴウケイ	280	44.6	59	9.4	105	16.7	30	4.8	628	100.0

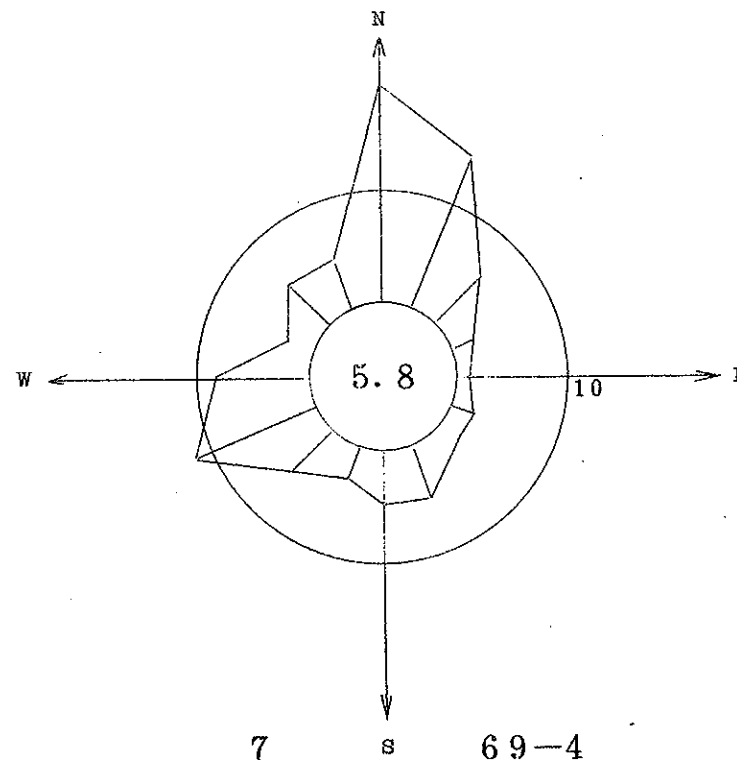


6 S 69-4

フウコウトフウソクヒンドトフウハイズ

ソクテイテン：フセ 07 キョク

フウソク ホウイ	0.4~1.5M/S		1.6~2.9M/S		3.0~4.9M/S		5.0M/S~		ゴウケイ	
	カイスウ	%	カイスウ	%	カイスウ	%	カイスウ	%	カイスウ	%
NNE-1	35	6.0	25	4.3	14	2.4	10	1.7	84	14.4
NE-2	21	3.6	9	1.5	2	0.3	1	0.2	33	5.7
ENE-3	11	1.9	0	0.0	0	0.0	1	0.2	12	2.1
E-4	6	1.0	0	0.0	0	0.0	0	0.0	6	1.0
ESE-5	11	1.9	0	0.0	0	0.0	0	0.0	11	1.9
SE-6	12	2.1	0	0.0	0	0.0	0	0.0	12	2.1
SSE-7	24	4.1	3	0.5	0	0.0	0	0.0	27	4.6
S-8	19	3.3	7	1.2	0	0.0	0	0.0	26	4.5
SSW-9	8	1.4	5	0.9	2	0.3	0	0.0	15	2.6
SW-10	7	1.2	1	0.2	18	3.1	2	0.3	28	4.8
WSW-11	7	1.2	4	0.7	40	6.9	16	2.7	67	11.5
W-12	9	1.5	11	1.9	13	2.2	14	2.4	47	8.1
WNW-13	8	1.4	0	0.0	1	0.2	4	0.7	13	2.2
NW-14	11	1.9	4	0.7	8	1.4	6	1.0	29	5.0
NNW-15	17	2.9	3	0.5	4	0.7	2	0.3	26	4.5
N-16	46	7.9	15	2.6	34	5.8	17	2.9	112	19.2
CALM-0	0	0.0	0	0.0	0	0.0	0	0.0	34	5.8
ゴウケイ	252	43.3	87	14.9	136	23.4	73	12.5	582	100.0



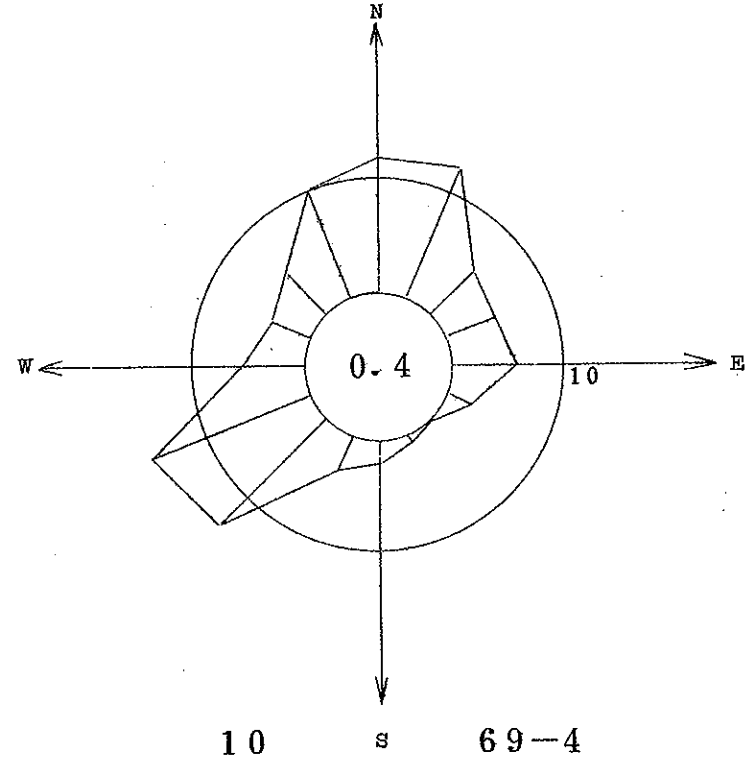
69ネン4ガツ フウコウトフウソクノカイセキデータ

JB1007

フウコウフウソクヒンドトフウハイズ

ソクテイテン：ヒラオ 10 キヨク

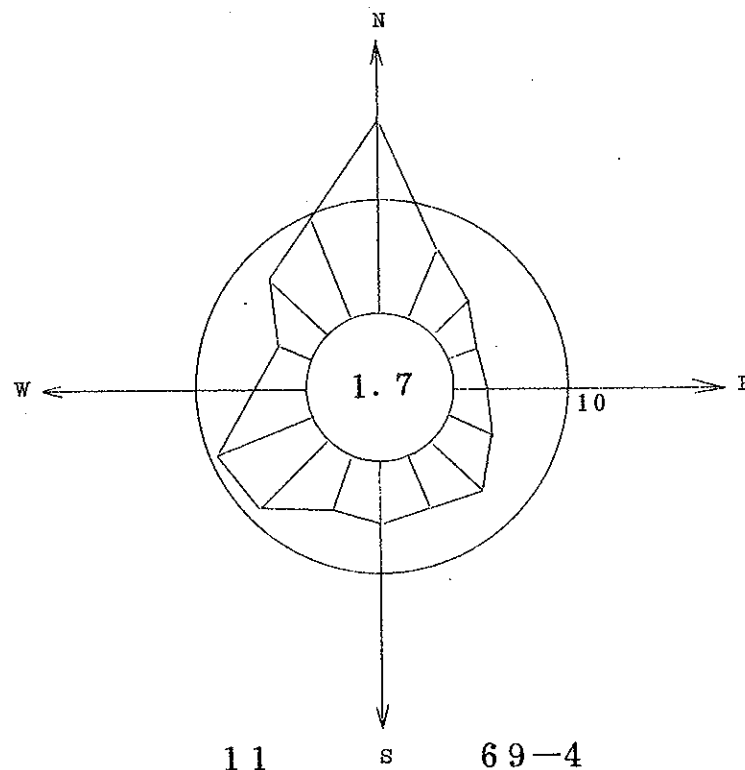
フウソク ホウイ	0.4~1.5M/S		1.6~2.9M/S		3.0~4.9M/S		5.0M/S~		ゴウケイ	
	カイスウ	%	カイスウ	%	カイスウ	%	カイスウ	%	カイスウ	%
NNE-1	21	3.8	18	3.2	23	4.1	6	1.1	68	12.2
NE-2	13	2.3	12	2.2	4	0.7	0	0.0	29	5.2
ENE-3	16	2.9	7	1.3	0	0.0	1	0.2	24	4.3
E-4	20	3.6	11	2.0	0	0.0	0	0.0	31	5.6
ESE-5	9	1.6	4	0.7	0	0.0	0	0.0	13	2.3
SE-6	0	0.0	1	0.2	0	0.0	0	0.0	1	0.2
SSE-7	3	0.5	0	0.0	1	0.2	0	0.0	4	0.7
S-8	7	1.3	0	0.0	4	0.7	0	0.0	11	2.0
SSW-9	2	0.4	2	0.4	11	2.0	4	0.7	19	3.4
SW-10	5	0.9	11	2.0	47	8.5	11	2.0	74	13.3
WSW-11	4	0.7	11	2.0	42	7.6	26	4.7	83	14.9
W-12	5	0.9	11	2.0	9	1.6	4	0.7	29	5.2
WNW-13	5	0.9	8	1.4	3	0.5	3	0.5	19	3.4
NW-14	6	1.1	3	0.5	9	1.6	10	1.8	28	5.0
NNW-15	10	1.8	9	1.6	17	3.1	21	3.8	57	10.3
N-16	14	2.5	19	3.4	26	4.7	5	0.9	64	11.5
CALM-0	0	0.0	0	0.0	0	0.0	0	0.0	2	0.4
ゴウケイ	140	25.2	127	22.8	196	35.3	91	16.4	556	100.0



フウコウトフウソクヒントトフウハイズ

ソクテイテン：セツヨウ 11 キヨク

フウソク ホウイ	0.4~1.5M/S		1.6~2.9M/S		3.0~4.9M/S		5.0M/S~		ゴウケイ	
	カイスウ	%	カイスウ	%	カイスウ	%	カイスウ	%	カイスウ	%
NNE-1	17	2.9	14	2.4	6	1.0	1	0.2	38	6.5
NE-2	19	3.2	6	1.0	0	0.0	1	0.2	26	4.4
ENE-3	13	2.2	2	0.3	0	0.0	0	0.0	15	2.6
E-4	13	2.2	4	0.7	0	0.0	0	0.0	17	2.9
ESE-5	18	3.1	5	0.9	0	0.0	0	0.0	23	3.9
SE-6	31	5.3	4	0.7	0	0.0	0	0.0	35	6.0
SSE-7	22	3.7	5	0.9	0	0.0	0	0.0	27	4.6
S-8	18	3.1	10	1.7	2	0.3	1	0.2	31	5.3
SSW-9	9	1.5	5	0.9	11	1.9	3	0.5	28	4.8
SW-10	4	0.7	2	0.3	29	4.9	14	2.4	49	8.3
WSW-11	2	0.3	5	0.9	24	4.1	21	3.6	52	8.9
W-12	4	0.7	3	0.5	11	1.9	7	1.2	25	4.3
WNW-13	4	0.7	6	1.0	3	0.5	4	0.7	17	2.9
NW-14	13	2.2	9	1.5	14	2.4	5	0.9	41	7.0
NNW-15	30	5.1	10	1.7	13	2.2	1	0.2	54	9.2
N-16	32	5.5	19	3.2	36	6.1	12	2.0	99	16.9
CALM=0	0	0.0	0	0.0	0	0.0	0	0.0	10	1.7
ゴウケイ	249	42.4	109	18.6	149	25.4	70	11.9	587	100.0



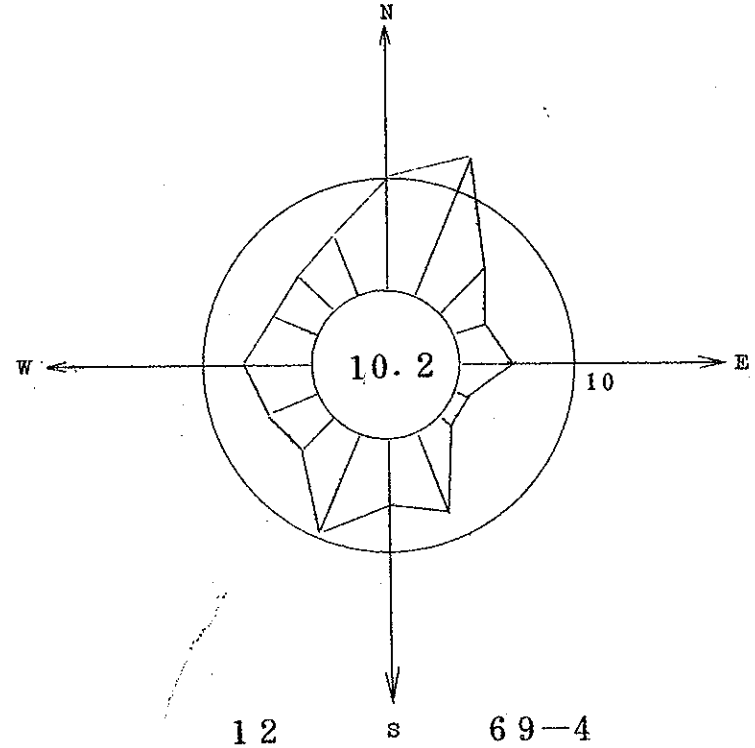
69ネン4ガツ フウコウトフウソクノカイセキデータ

JBI007

フウコウフウソクヒンドトフウハイズ

ソクテイテン:ヤオ 12 キヨク

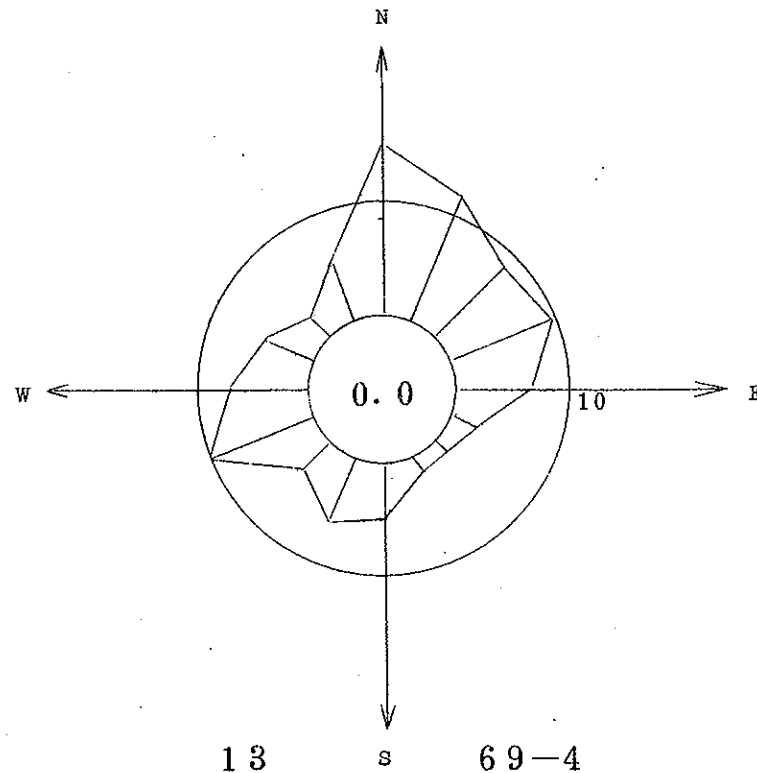
フウソク ホウイ	0.4~1.5M/S		1.6~2.9M/S		3.0~4.9M/S		5.0M/S~		ゴウケイ	
	カイスウ	%	カイスウ	%	カイスウ	%	カイスウ	%	カイスウ	%
NNE-1	38	6.6	28	4.8	8	1.4	0	0.0	74	12.8
NE-2	26	4.5	5	0.9	1	0.2	0	0.0	32	5.5
ENE-3	14	2.4	1	0.2	0	0.0	0	0.0	15	2.6
E-4	25	4.3	1	0.2	0	0.0	0	0.0	26	4.5
ESE-5	5	0.9	1	0.2	0	0.0	0	0.0	6	1.0
SE-6	5	0.9	2	0.3	0	0.0	0	0.0	7	1.2
SSE-7	41	7.1	3	0.5	0	0.0	0	0.0	44	7.6
S-8	30	5.2	1	0.2	2	0.3	0	0.0	33	5.7
SSW-9	36	6.2	14	2.4	5	0.9	0	0.0	55	9.5
SW-10	15	2.6	5	0.9	3	0.5	0	0.0	23	4.0
WSW-11	11	1.9	13	2.2	5	0.9	0	0.0	29	5.0
W-12	11	1.9	11	1.9	8	1.4	5	0.9	35	6.0
WNW-13	10	1.7	5	0.9	10	1.7	0	0.0	25	4.3
NW-14	15	2.6	2	0.3	7	1.2	1	0.2	25	4.3
NNW-15	21	3.6	2	0.3	8	1.4	1	0.2	32	5.5
N-16	41	7.1	10	1.7	9	1.6	0	0.0	60	10.3
CALM-0	0	0.0	0	0.0	0	0.0	0	0.0	59	10.2
ゴウケイ	344	59.3	104	17.9	66	11.4	7	1.2	580	100.0



フウコウフウソクヒンドトフウハイズ

ソクテイテン：フダイ 13 キヨク

フウソク ホウイ	0.4~1.5M/S		1.6~2.9M/S		3.0~4.9M/S		5.0M/S~		ゴウケイ	
	カイスウ	%	カイスウ	%	カイスウ	%	カイスウ	%	カイスウ	%
NNE-1	5	1.0	18	3.7	24	4.9	10	2.0	57	11.7
NE-2	6	1.2	18	3.7	14	2.9	3	0.6	41	8.4
ENE-3	7	1.4	20	4.1	17	3.5	2	0.4	46	9.4
E-4	5	1.0	15	3.1	10	2.0	2	0.4	32	6.5
ESE-5	5	1.0	6	1.2	0	0.0	0	0.0	11	2.2
SE-6	4	0.8	3	0.6	0	0.0	0	0.0	7	1.4
SSE-7	5	1.0	3	0.6	0	0.0	0	0.0	8	1.6
S-8	4	0.8	11	2.2	5	1.0	3	0.6	23	4.7
SSW-9	2	0.4	12	2.5	10	2.0	6	1.2	30	6.1
SW-10	1	0.2	6	1.2	9	1.8	0	0.0	16	3.3
WSW-11	5	1.0	12	2.5	21	4.3	12	2.5	50	10.2
W-12	4	0.8	15	3.1	8	1.6	7	1.4	34	7.0
WNW-13	2	0.4	9	1.8	10	2.0	2	0.4	23	4.7
NW-14	1	0.2	3	0.6	5	1.0	2	0.4	11	2.2
NNW-15	8	1.6	5	1.0	10	2.0	4	0.8	27	5.5
N-16	4	0.8	20	4.1	40	8.2	9	1.8	73	14.9
CALM-0	0	0.0	0	0.0	0	0.0	0	0.0	0	0.0
ゴウケイ	68	13.9	176	36.0	183	37.4	62	12.7	489	100.0



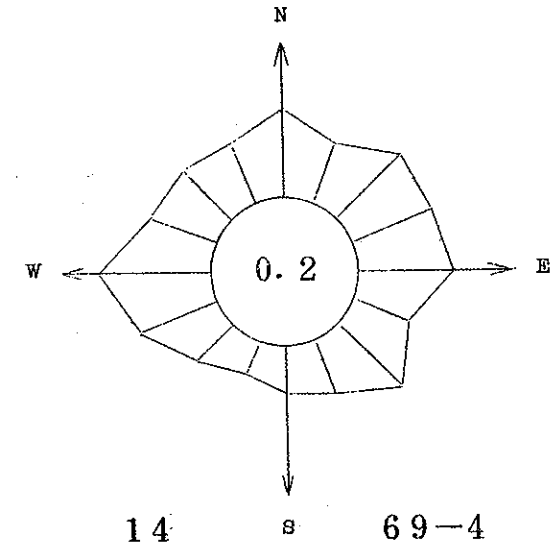
69ネン4ガツ フウコウトフウソクノカイセキデータ

JBI007

フウコウフウソクヒンドトフウハイズ

ソクテイテン:イズミオオツ 14 キヨク

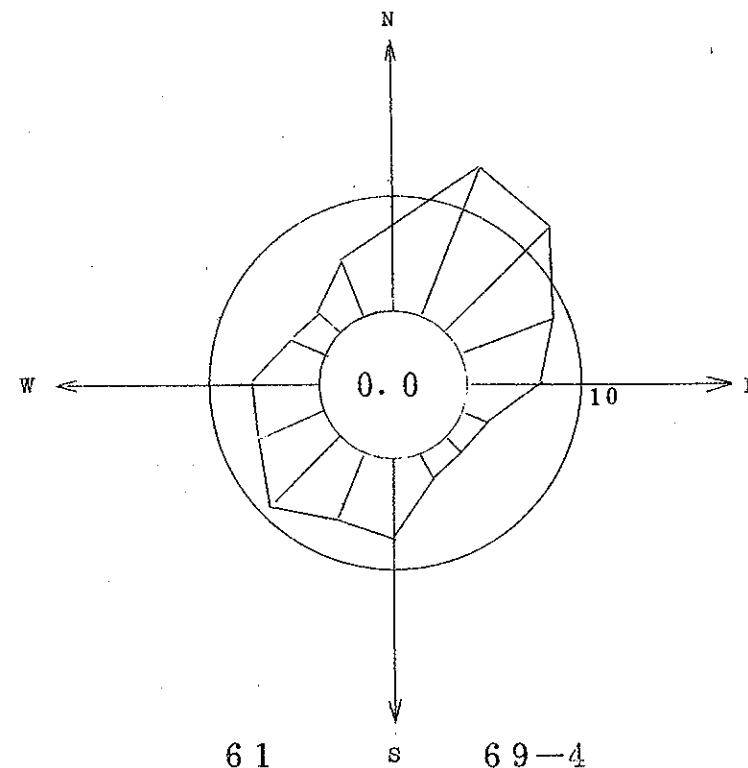
フウソク ホウイ	0.4~1.5M/S		1.6~2.9M/S		3.0~4.9M/S		5.0M/S~		ゴウケイ	
	カイスウ	%	カイスウ	%	カイスウ	%	カイスウ	%	カイスウ	%
NNE-1	4	0.8	13	2.5	9	1.7	3	0.6	29	5.5
NE-2	23	4.4	13	2.5	5	1.0	0	0.0	41	7.8
ENE-3	14	2.7	20	3.8	5	1.0	0	0.0	39	7.4
E-4	24	4.6	15	2.9	4	0.8	0	0.0	43	8.2
ESE-5	8	1.5	10	1.9	7	1.3	1	0.2	26	5.0
SE-6	14	2.7	24	4.6	2	0.4	1	0.2	41	7.8
SSE-7	9	1.7	15	2.9	2	0.4	0	0.0	26	5.0
S-8	11	2.1	9	1.7	1	0.2	0	0.0	21	4.0
SSW-9	3	0.6	6	1.1	5	1.0	1	0.2	15	2.9
SW-10	2	0.4	7	1.3	12	2.3	2	0.4	23	4.4
WSW-11	2	0.4	6	1.1	26	5.0	4	0.8	38	7.2
W-12	4	0.8	4	0.8	25	4.8	18	3.4	51	9.7
WNW-13	4	0.8	8	1.5	15	2.9	4	0.8	31	5.9
NW-14	3	0.6	2	0.4	19	3.6	7	1.3	31	5.9
NNW-15	2	0.4	5	1.0	13	2.5	9	1.7	29	5.5
N-16	5	1.0	20	3.8	13	2.5	2	0.4	40	7.6
CALM-0	0	0.0	0	0.0	0	0.0	0	0.0	1	0.2
ゴウケイ	132	25.1	177	33.7	163	31.0	52	9.9	525	100.0



フウコウフウソクヒンドトフウハイズ

ソクテイテン：サカイ 61 キヨク

フウソク ホウイ	0.4~1.5M/S		1.6~2.9M/S		3.0~4.9M/S		5.0M/S~		ゴウケイ	
	カイスウ	%	カイスウ	%	カイスウ	%	カイスウ	%	カイスウ	%
NNE-1	24	4.2	20	3.5	29	5.1	6	1.0	79	13.8
NE-2	29	5.1	40	7.0	5	0.9	0	0.0	74	12.9
ENE-3	25	4.4	25	4.4	0	0.0	0	0.0	50	8.7
E-4	25	4.4	11	1.9	0	0.0	0	0.0	36	6.3
ESE-5	12	2.1	1	0.2	0	0.0	0	0.0	13	2.3
SE-6	11	1.9	0	0.0	0	0.0	0	0.0	11	1.9
SSE-7	13	2.3	1	0.2	0	0.0	0	0.0	14	2.4
S-8	13	2.3	11	1.9	13	2.3	3	0.5	40	7.0
SSW-9	7	1.2	10	1.7	19	3.3	0	0.0	36	6.3
SW-10	5	0.9	8	1.4	31	5.4	6	1.0	50	8.7
WSW-11	9	1.6	12	2.1	7	1.2	6	1.0	34	5.9
W-12	8	1.4	15	2.6	10	1.7	0	0.0	33	5.8
WNW-13	4	0.7	6	1.0	8	1.4	0	0.0	18	3.1
NW-14	9	1.6	2	0.3	2	0.3	0	0.0	13	2.3
NNW-15	8	1.4	3	0.5	18	3.1	0	0.0	29	5.1
N-16	10	1.7	13	2.3	16	2.8	3	0.5	42	7.3
CALM-0	0	0.0	0	0.0	0	0.0	0	0.0	0	0.0
ゴウケイ	212	37.1	178	31.1	153	27.6	24	4.2	572	100.0



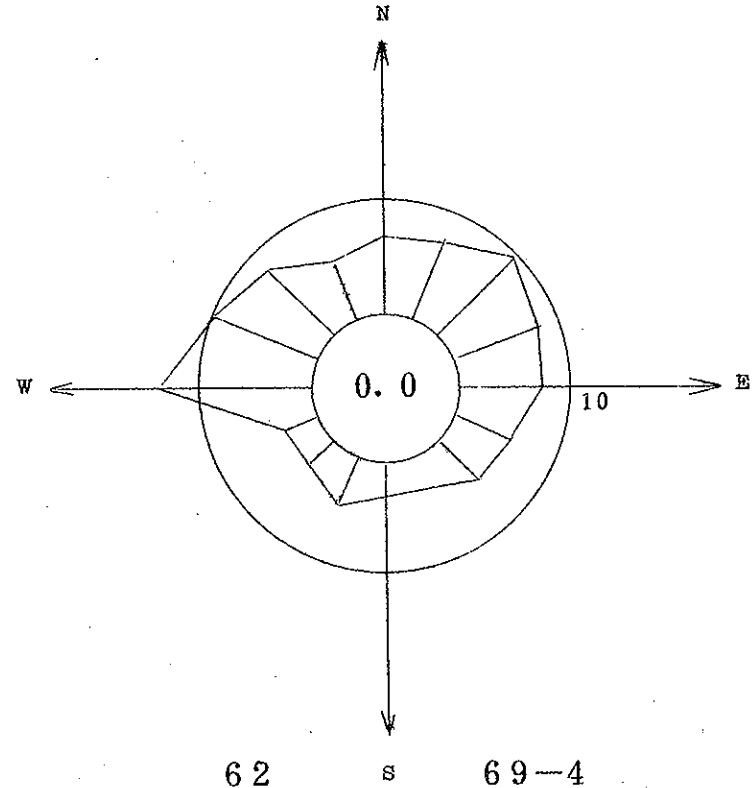
69ネン4ガツ フウコウトフウソクノカイセキデータ

JBI007

フウコウフウソクヒンドトフウハイズ

ソクテイテン：ハマデラ 62 キヨク

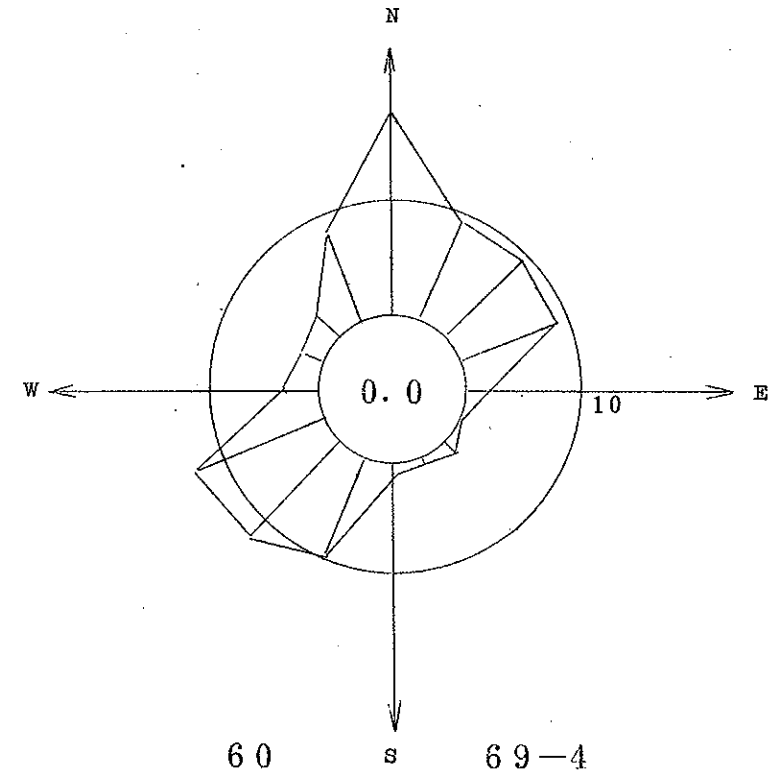
フウソク ホウイ	0.4~1.5M/S		1.6~2.9M/S		3.0~4.9M/S		5.0M/S~		ゴウケイ	
	カイスウ	%	カイスウ	%	カイスウ	%	カイスウ	%	カイスウ	%
NNE-1	0	0.0	2	0.4	20	4.3	10	2.2	32	6.9
NE-2	0	0.0	4	0.9	27	5.8	13	2.8	44	9.5
ENE-3	0	0.0	12	2.6	22	4.8	2	0.4	36	7.8
E-4	1	0.2	19	4.1	12	2.6	1	0.2	33	7.1
ESE-5	1	0.2	16	3.5	6	1.3	1	0.2	24	5.2
SE-6	2	0.4	14	3.0	7	1.5	0	0.0	23	5.0
SSE-7	1	0.2	8	1.7	5	1.1	0	0.0	14	3.0
S-8	0	0.0	8	1.7	5	1.1	0	0.0	13	2.8
SSW-9	0	0.0	11	2.4	8	1.7	2	0.4	21	4.5
SW-10	2	0.4	3	0.6	7	1.5	1	0.2	13	2.8
WSW-11	0	0.0	1	0.2	12	2.6	0	0.0	13	2.8
W-12	0	0.0	2	0.4	35	7.6	24	5.2	61	13.2
WNW-13	0	0.0	2	0.4	29	6.3	13	2.8	44	9.5
NW-14	2	0.4	0	0.0	25	5.4	10	2.2	37	8.0
NNW-15	1	0.2	1	0.2	17	3.7	5	1.1	24	5.2
N-16	0	0.0	4	0.9	15	3.2	11	2.4	30	6.5
CALM-0	0	0.0	0	0.0	0	0.0	0	0.0	0	0.0
ゴウケイ	10	2.2	107	23.2	252	54.5	93	20.1	462	100.0



フウコウフウソクヒンドトフウハイズ

ソクテイテン：アマガサキ 60 キヨク

フウソク ホウイ	0.4~1.5M/S		1.6~2.9M/S		3.0~4.9M/S		5.0M/S		ゴウケイ	
	カイスウ	%	カイスウ	%	カイスウ	%	カイスウ	%	カイスウ	%
NNE-1	19	3.4	22	4.0	7	1.3	3	0.5	51	9.2
NE-2	15	2.7	17	3.1	16	2.9	4	0.7	52	9.4
ENE-3	17	3.1	22	4.0	10	1.8	1	0.2	50	9.0
E-4	6	1.1	3	0.5	0	0.0	0	0.0	9	1.6
ESE-5	1	0.2	0	0.0	0	0.0	0	0.0	1	0.2
SE-6	5	0.9	1	0.2	0	0.0	0	0.0	6	1.1
SSE-7	2	0.4	0	0.0	0	0.0	0	0.0	2	0.4
S-8	1	0.2	3	0.5	1	0.2	0	0.0	5	0.9
SSW-9	2	0.4	2	0.4	37	6.7	14	2.5	55	9.9
SW-10	5	0.9	7	1.3	30	5.4	22	4.0	64	11.5
WSW-11	2	0.4	6	1.1	39	7.0	24	4.3	71	12.8
W-12	4	0.7	5	0.9	2	0.4	6	1.1	17	3.1
WNW-13	4	0.7	1	0.2	2	0.4	4	0.7	11	2.0
NW-14	4	0.7	3	0.5	5	0.9	3	0.5	15	2.7
NNW-15	16	2.9	7	1.3	23	4.1	1	0.2	47	8.5
N-16	33	5.9	19	3.4	45	8.1	2	0.4	99	17.8
CALM-0	0	0.0	0	0.0	0	0.0	0	0.0	0	0.0
ゴウケイ	136	24.5	113	21.3	217	39.1	84	15.1	555	100.0



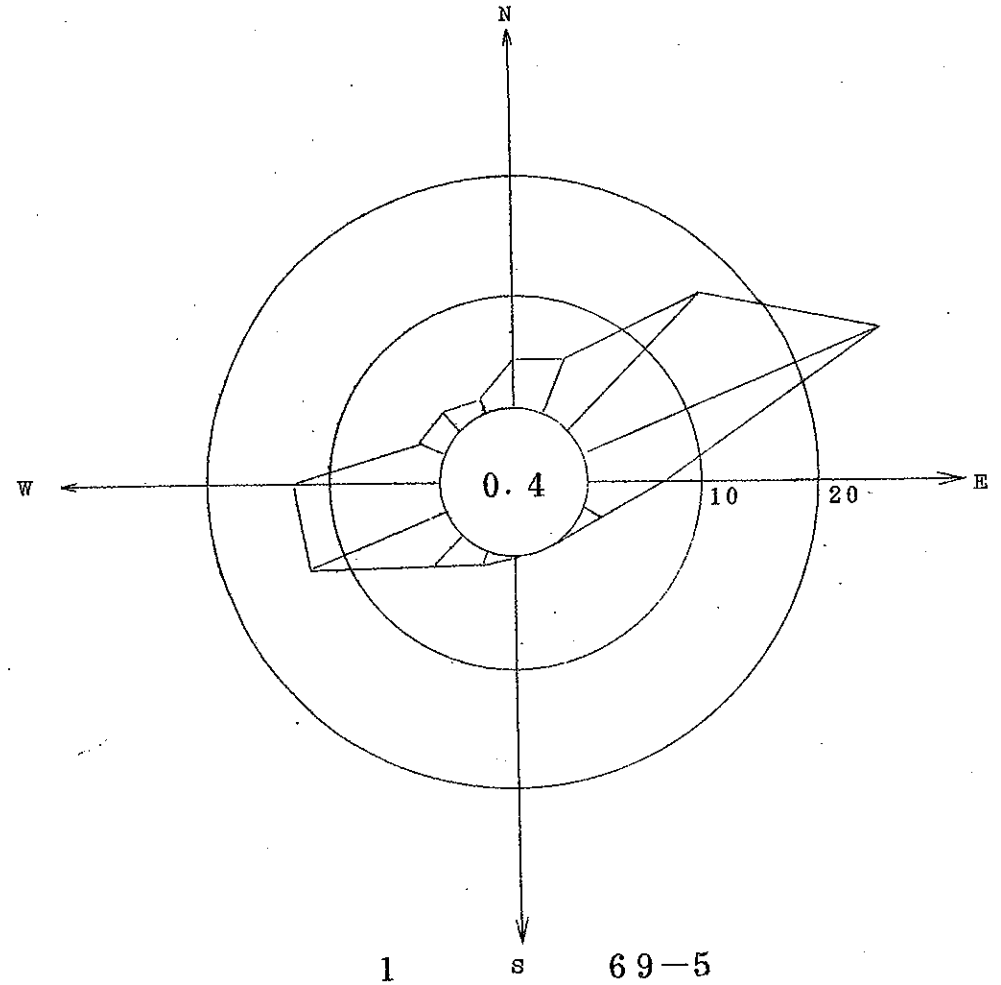
69ネン5ガツ フウコウトフウソクノカイセキデータ

JB1007

フウコウトフウソクヒンドトフウハイズ

ソクテイテン:スイタ 01 キヨク

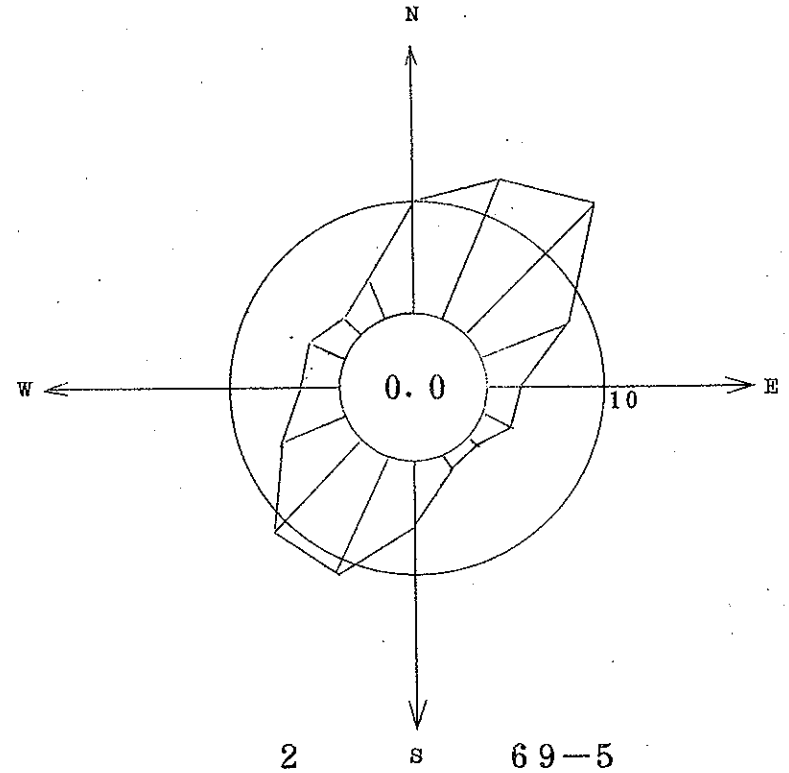
フウソク ホウイ	0.4~1.5M/S		1.6~2.9M/S		3.0~4.9M/S		5.0M/S~		ゴウケイ	
	カイスウ	%	カイスウ	%	カイスウ	%	カイスウ	%	カイスウ	%
NNE-1	11	2.3	5	1.0	8	1.6	0	0.0	24	4.9
NE-2	29	6.0	38	7.8	14	2.9	0	0.0	81	16.7
ENE-3	30	6.2	39	8.0	48	9.9	20	4.1	137	28.2
E-4	14	2.9	8	1.6	10	2.1	1	0.2	33	6.8
ESE-5	4	0.8	4	0.8	1	0.2	0	0.0	9	1.9
SE-6	1	0.2	1	0.2	0	0.0	0	0.0	2	0.4
SSE-7	1	0.2	0	0.0	0	0.0	0	0.0	1	0.2
S-8	1	0.2	0	0.0	0	0.0	0	0.0	1	0.2
SSW-9	6	1.2	0	0.0	0	0.0	0	0.0	6	1.2
SW-10	6	1.2	4	0.8	7	1.4	0	0.0	17	3.5
WSW-11	5	1.0	6	1.2	50	10.3	2	0.4	63	13.0
W-12	11	2.3	17	3.5	32	6.6	2	0.4	62	12.8
WNW-13	6	1.2	2	0.4	3	0.6	0	0.0	11	2.3
NW-14	6	1.2	4	0.8	0	0.0	0	0.0	10	2.1
NNW-15	1	0.2	0	0.0	4	0.8	1	0.2	6	1.2
N-16	7	1.4	3	0.6	10	2.1	0	0.0	20	4.1
CALM-0	0	0.0	0	0.0	0	0.0	0	0.0	2	0.4
ゴウケイ	139	28.7	131	27.0	187	38.6	26	5.4	485	100.0



フウコウトフウソクヒンドトフウハイズ

ソクテイテン：モリグチ 02 キヨク

フウソク ホウイ	0.4~1.5M/S		1.6~2.9M/S		3.0~4.9M/S		5.0M/S~		ゴウケイ	
	カイスウ	%	カイスウ	%	カイスウ	%	カイスウ	%	カイスウ	%
NNE-1	13	2.1	31	5.1	33	5.5	1	0.2	78	12.9
NE-2	11	1.8	17	2.8	55	9.1	13	2.1	96	15.9
ENE-3	11	1.8	20	3.3	17	2.8	1	0.2	49	8.1
E-4	7	1.2	5	0.8	5	0.8	0	0.0	17	2.8
ESE-5	6	1.0	2	0.3	6	1.0	2	0.3	16	2.6
SE-6	1	0.2	3	0.5	0	0.0	0	0.0	4	0.7
SSE-7	4	0.7	1	0.2	3	0.5	1	0.2	9	1.5
S-8	2	0.3	4	0.7	18	3.0	10	1.7	34	5.6
SSW-9	4	0.7	6	1.0	36	6.0	22	3.6	68	11.2
SW-10	2	0.3	10	1.7	40	6.6	15	2.5	67	11.1
WSW-11	1	0.2	6	1.0	20	3.3	10	1.7	37	6.1
W-12	3	0.5	8	1.3	7	1.2	3	0.5	21	3.5
WNW-13	1	0.2	14	2.3	2	0.3	3	0.5	20	3.3
NW-14	3	0.5	2	0.3	5	0.8	2	0.3	12	2.0
NNW-15	6	1.0	8	1.3	7	1.2	0	0.0	21	3.5
N-16	7	1.2	27	4.5	19	3.1	3	0.5	56	9.3
CALM-0	0	0.0	0	0.0	0	0.0	0	0.0	0	0.0
ゴウケイ	82	13.6	164	27.1	273	45.1	86	14.2	605	100.0



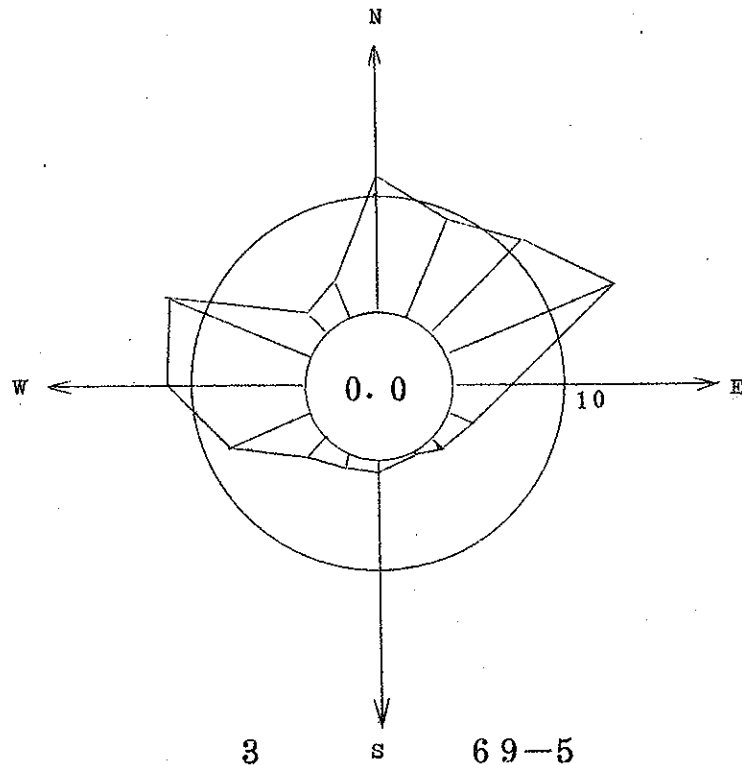
69ネン5ガツ フウコウトフウソクノカイセキデータ

JB1007

フウコウフウソクヒンドトフウハイズ

ソクテイテン：ヨドチユウ 03 キヨク

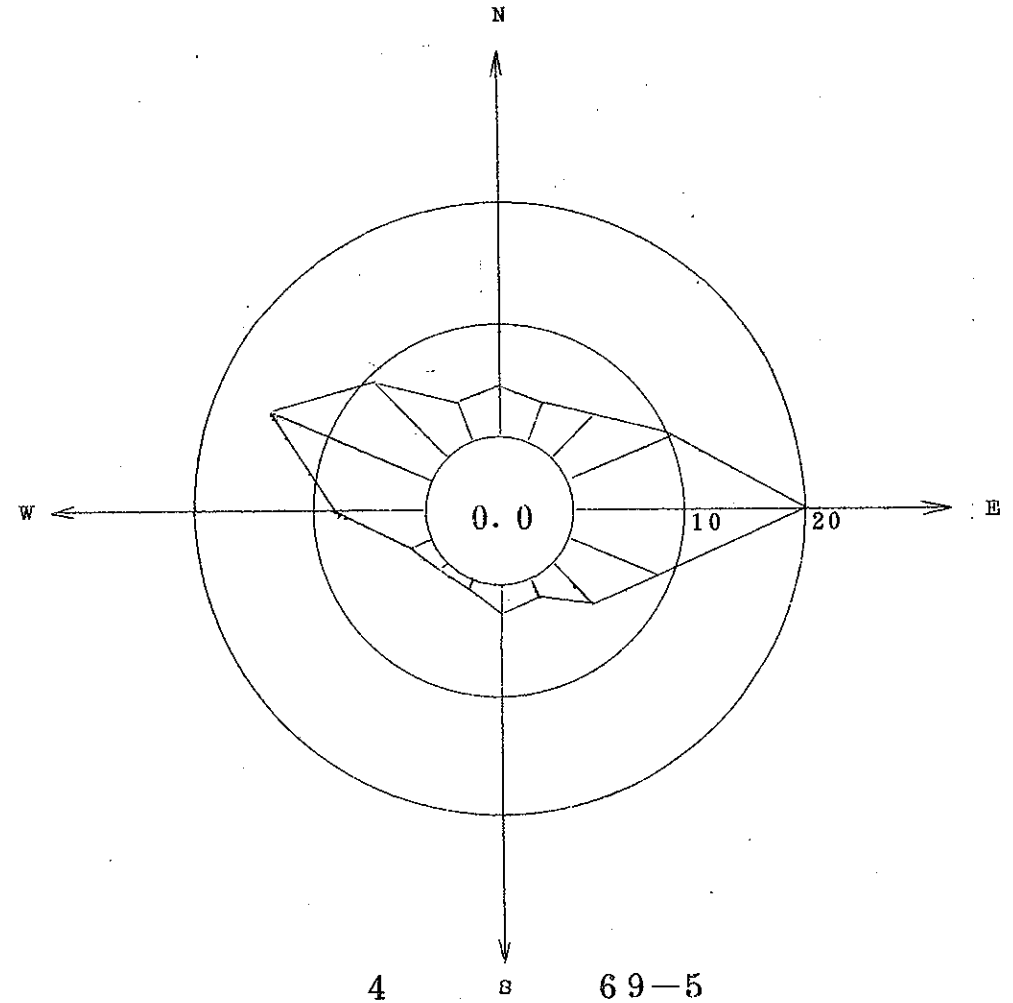
フウソク ホウイ	0.4~1.5M/S		1.6~2.9M/S		3.0~4.9M/S		5.0M/S~		ゴウケイ	
	カイスウ	%	カイスウ	%	カイスウ	%	カイスウ	%	カイスウ	%
NNE-1	31	5.2	16	2.7	7	1.2	0	0.0	54	9.1
NE-2	31	5.2	30	5.0	5	0.8	0	0.0	66	11.1
ENE-3	12	2.0	34	5.7	41	6.9	9	1.5	96	16.1
E-4	10	1.7	14	2.3	7	1.2	0	0.0	31	5.2
ESE-5	7	1.2	4	0.7	3	0.5	0	0.0	14	2.3
SE-6	5	0.8	1	0.2	2	0.3	0	0.0	8	1.3
SSE-7	2	0.3	0	0.0	0	0.0	0	0.0	2	0.3
S-8	3	0.5	3	0.5	0	0.0	0	0.0	6	1.0
SSW-9	7	1.2	0	0.0	1	0.2	0	0.0	8	1.3
SW-10	3	0.5	2	0.3	9	1.5	0	0.0	14	2.3
WSW-11	2	0.3	6	1.0	36	6.0	2	0.3	46	7.7
W-12	7	1.2	8	1.3	53	8.9	4	0.7	72	12.1
WNW-13	7	1.2	29	4.9	38	6.4	5	0.8	79	13.3
NW-14	7	1.2	2	0.3	4	0.7	0	0.0	13	2.2
NNW-15	8	1.3	2	0.3	6	1.0	3	0.5	19	3.2
N-16	36	6.0	8	1.3	23	3.9	1	0.2	68	11.4
CALM-0	0	0.0	0	0.0	0	0.0	0	0.0	0	0.0
ゴウケイ	178	29.9	159	26.7	235	39.4	24	4.0	596	100.0



フウコウトフウソクヒンドトフウハイズ

ソクテイテン：シエイケン 04 キヨク

フウソク ホウイ	0.4~1.5M/S		1.6~2.9M/S		3.0~4.9M/S		5.0M/S~		ゴウケイ	
	カイスウ	%	カイスウ	%	カイスウ	%	カイスウ	%	カイスウ	%
NNE-1	5	0.9	4	0.7	9	1.5	2	0.3	20	3.4
NE-2	12	2.1	10	1.7	7	1.2	0	0.0	29	5.0
ENE-3	31	5.3	20	3.4	8	1.4	0	0.0	59	10.2
E-4	34	5.9	41	7.1	38	6.5	3	0.5	116	20.0
ESE-5	21	3.6	12	2.1	15	2.6	1	0.2	49	8.4
SE-6	12	2.1	5	0.9	10	1.7	2	0.3	29	5.0
SSE-7	7	1.2	0	0.0	3	0.5	0	0.0	10	1.7
S-8	14	2.4	1	0.2	0	0.0	0	0.0	15	2.6
SSW-9	4	0.7	1	0.2	0	0.0	0	0.0	5	0.9
SW-10	3	0.5	0	0.0	2	0.3	0	0.0	5	0.9
WSW-11	1	0.2	5	0.9	6	1.0	0	0.0	12	2.1
W-12	7	1.2	2	0.3	37	6.4	2	0.3	48	8.3
WNW-13	1	0.2	7	1.2	55	9.5	26	4.5	89	15.3
NW-14	1	0.2	9	1.5	35	6.0	7	1.2	52	9.0
NNW-15	10	1.7	5	0.9	4	0.7	0	0.0	19	3.3
N-16	11	1.9	8	1.4	4	0.7	1	0.2	24	4.1
CALM-0	0	0.0	0	0.0	0	0.0	0	0.0	0	0.0
ゴウケイ	174	29.9	130	22.4	233	40.1	44	7.6	581	100.0



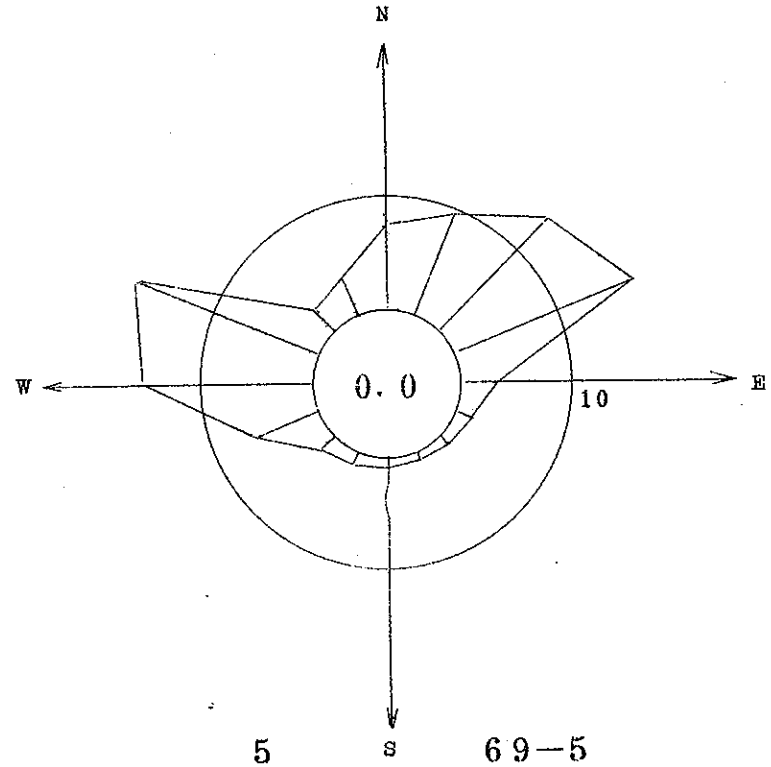
69ネン5ガツ フウコウトフウソクノカイセキデータ

JBI007

フウコウトフウソクヒンドトフウハイズ

ソクテイテン：コノハナ 05 キヨク

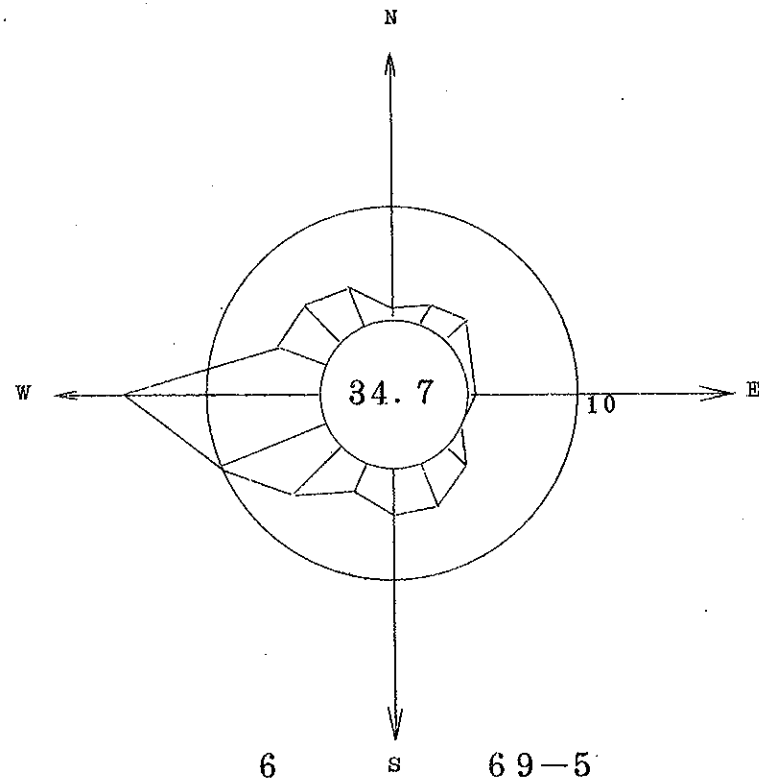
フウソク ホウイ	0.4~1.5M/S		1.6~2.9M/S		3.0~4.9M/S		5.0M/S~		ゴウケイ	
	カイスウ	%	カイスウ	%	カイスウ	%	カイスウ	%	カイスウ	%
NNE-1	6	1.0	21	3.5	22	3.6	6	1.0	55	9.1
NE-2	4	0.7	21	3.5	56	9.3	1	0.2	82	13.6
ENE-3	6	1.0	14	2.3	52	8.6	31	5.1	103	17.0
E-4	2	0.3	5	0.8	8	1.3	3	0.5	18	3.0
ESE-5	6	1.0	1	0.2	1	0.2	1	0.2	9	1.5
SE-6	4	0.7	3	0.5	0	0.0	0	0.0	7	1.2
SSE-7	4	0.7	1	0.2	0	0.0	0	0.0	5	0.8
S-8	2	0.3	3	0.5	0	0.0	0	0.0	5	0.8
SSW-9	2	0.3	1	0.2	3	0.5	1	0.2	7	1.2
SW-10	1	0.2	2	0.3	6	1.0	1	0.2	10	1.7
WSW-11	2	0.3	5	0.8	26	4.3	3	0.5	36	6.0
W-12	2	0.3	9	1.5	50	8.3	29	4.8	90	14.9
WNW-13	3	0.5	18	3.0	73	12.1	8	1.3	102	16.9
NW-14	5	0.8	2	0.3	6	1.0	1	0.2	14	2.3
NNW-15	6	1.0	8	1.3	3	0.5	3	0.5	20	3.3
N-16	3	0.5	7	1.2	19	3.1	13	2.1	42	6.9
CALM-0	0	0.0	0	0.0	0	0.0	0	0.0	0	0.0
ゴウケイ	58	9.6	121	20.0	325	53.7	101	16.7	605	100.0



フウコウフウソクヒンドトフウハイズ

ソクテイテン：センター 06 キヨク

フウソク ホウイ	0.4~1.5M/S		1.6~2.9M/S		3.0~4.9M/S		5.0M/S~		ゴウケイ	
	カイスウ	%	カイスウ	%	カイスウ	%	カイスウ	%	カイスウ	%
NNE-1	2	1.7	0	0.0	0	0.0	0	0.0	2	1.7
NE-2	3	2.5	0	0.0	0	0.0	0	0.0	3	2.5
ENE-3	1	0.8	0	0.0	0	0.0	0	0.0	1	0.8
E-4	1	0.8	0	0.0	0	0.0	0	0.0	1	0.8
ESE-5	0	0.0	0	0.0	0	0.0	0	0.0	0	0.0
SE-6	3	2.5	0	0.0	0	0.0	0	0.0	3	2.5
SSE-7	5	4.1	0	0.0	0	0.0	0	0.0	5	4.1
S-8	5	4.1	0	0.0	0	0.0	0	0.0	5	4.1
SSW-9	2	1.7	0	0.0	1	0.8	0	0.0	3	2.5
SW-10	0	0.0	0	0.0	4	3.3	3	2.5	7	5.8
WSW-11	4	3.3	1	0.8	7	5.8	1	0.8	13	10.7
W-12	3	2.5	2	1.7	8	6.6	8	6.6	21	17.4
WNW-13	4	3.3	1	0.8	0	0.0	0	0.0	5	4.1
NW-14	4	3.3	1	0.8	0	0.0	0	0.0	5	4.1
NNW-15	4	3.3	0	0.0	0	0.0	0	0.0	4	3.3
N-16	1	0.8	0	0.0	0	0.0	0	0.0	1	0.8
CALM-0	0	0.0	0	0.0	0	0.0	0	0.0	42	34.7
ゴウケイ	42	34.7	5	4.1	20	16.5	12	9.9	121	100.0



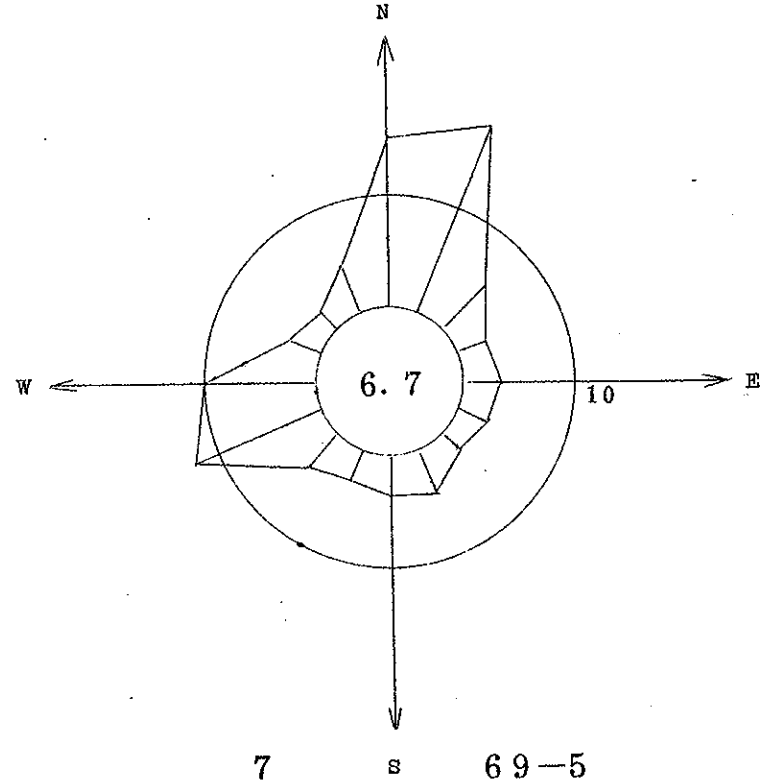
69ネン5ガツ フウコウトフウソクノカイセキデータ

JBI007

フウコウトフウソクヒンドトフウハイズ

ソクテイテン：フセ 07 キヨク

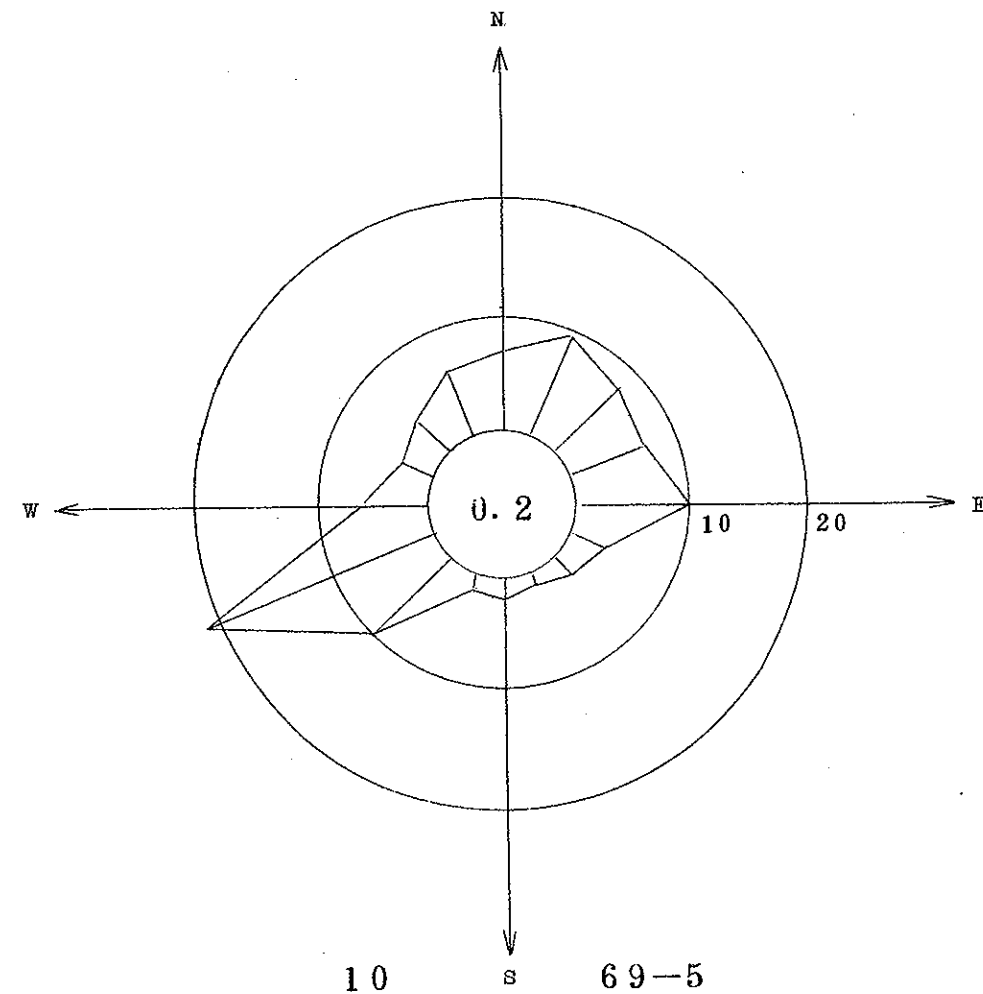
フウソク ホウイ	0.4~1.5M/S		1.6~2.9M/S		3.0~4.9M/S		5.0M/S~		ゴウケイ	
	カイスウ	%	カイスウ	%	カイスウ	%	カイスウ	%	カイスウ	%
NNE-1	48	7.4	31	4.7	81	4.7	4	0.6	114	17.5
NE-2	18	2.8	7	1.1	10	1.5	0	0.0	35	5.4
ENE-3	8	1.2	1	0.2	7	1.1	0	0.0	16	2.5
E-4	9	1.4	4	0.6	8	1.2	0	0.0	21	3.2
ESE-5	9	1.4	1	0.2	6	0.9	2	0.3	18	2.8
SE-6	13	2.0	0	0.0	0	0.0	0	0.0	13	2.0
SSE-7	26	4.0	1	0.2	0	0.0	0	0.0	27	4.1
S-8	19	2.9	1	0.2	2	0.3	0	0.0	22	3.4
SSW-9	6	0.9	6	0.9	4	0.6	2	0.3	18	2.8
SW-10	9	1.4	6	0.9	9	1.4	1	0.2	25	3.8
WSW-11	11	1.7	2	0.3	44	6.7	20	3.1	77	11.8
W-12	12	1.8	3	0.5	39	6.0	12	1.8	66	10.1
WNW-13	8	1.2	8	1.2	3	0.5	0	0.0	19	2.9
NW-14	12	1.8	1	0.2	0	0.0	0	0.0	13	2.0
NNW-15	15	2.3	6	0.9	6	0.9	2	0.3	29	4.4
N-16	50	7.7	22	3.4	15	2.3	9	1.4	96	14.7
CALM-0	0	0.0	0	0.0	0	0.0	0	0.0	44	6.7
ゴウケイ	273	41.8	100	15.3	184	28.2	52	8.0	658	100.0



フウコウフウソクヒンドトフウハイズ

ソクテイテン：ヒラオ 10 キヨク

フウソク ホウイ	0.4~1.5M/S		1.6~2.9M/S		3.0~4.9M/S		5.0M/S~		ゴウケイ	
	カイスウ	%	カイスウ	%	カイスウ	%	カイスウ	%	カイスウ	%
NNE-1	7	1.1	20	3.3	28	4.6	3	0.5	58	9.4
NE-2	15	2.4	15	2.4	17	2.8	1	0.2	48	7.8
ENE-3	15	2.4	13	2.1	13	2.1	0	0.0	41	6.7
E-4	30	4.9	16	2.6	8	1.3	8	1.3	62	10.1
ESE-5	12	2.0	4	0.7	2	0.3	1	0.2	19	3.1
SE-6	9	1.5	4	0.7	0	0.0	0	0.0	13	2.1
SSE-7	4	0.7	1	0.2	0	0.0	1	0.2	6	1.0
S-8	0	0.0	1	0.2	4	0.7	6	1.0	11	1.8
SSW-9	2	0.3	1	0.2	3	0.5	2	0.3	8	1.3
SW-10	2	0.3	3	0.5	39	6.4	14	2.3	58	9.4
WSW-11	2	0.3	9	1.5	86	14.0	37	6.0	134	21.8
W-12	7	1.1	7	1.1	20	3.3	1	0.2	35	5.7
WNW-13	6	1.0	7	1.1	4	0.7	1	0.2	18	2.9
NW-14	9	1.5	5	0.8	5	0.8	5	0.8	24	3.9
NNW-15	5	0.8	10	1.6	7	1.1	15	2.4	37	6.0
N-16	12	2.0	11	1.8	17	2.8	1	0.2	41	6.7
CALM-0	0	0.0	0	0.0	0	0.0	0	0.0	1	0.2
ゴウケイ	137	22.3	127	20.7	253	41.2	96	15.6	614	100



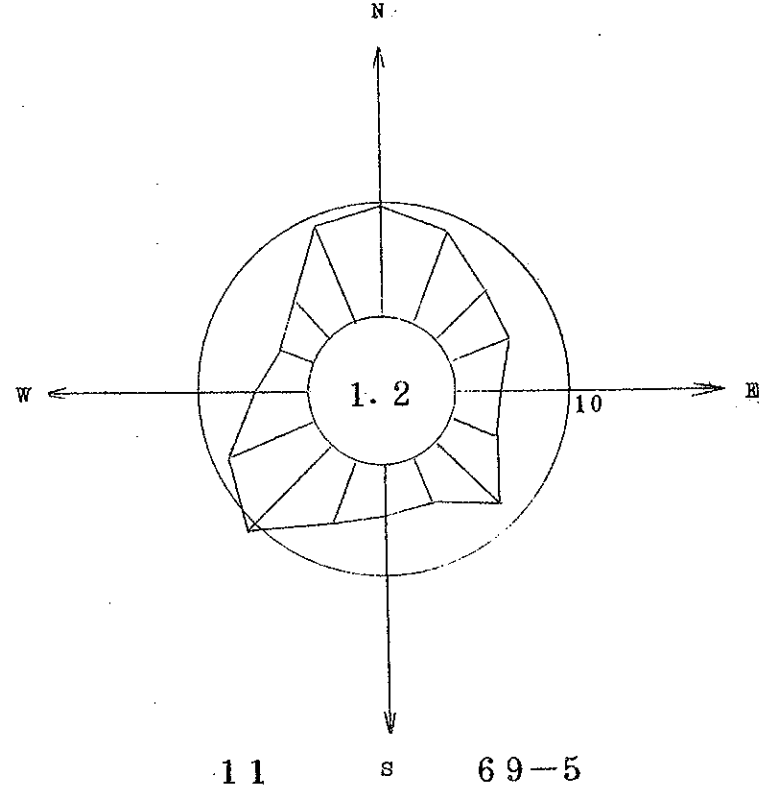
69ネン5ガツ フウコウトフウソクノカイセキデータ

JBI007

フウコウトフウソクヒンドトフウハイズ

ソクテイテン：セツヨウ 11 キヨク

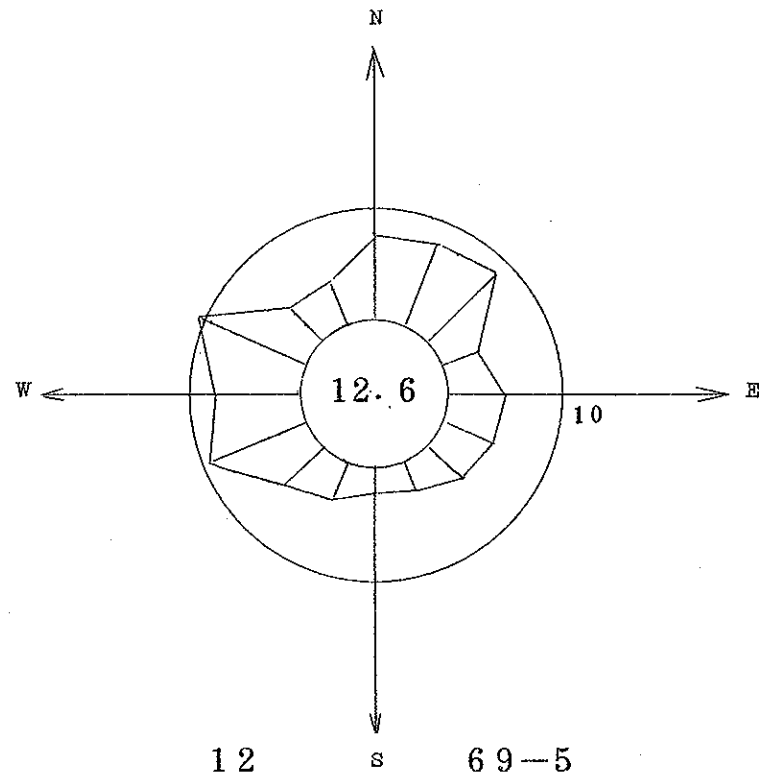
フウソク ホウイ	0.4~1.5M/S		1.6~2.9M/S		3.0~4.9M/S		5.0M/S~		ゴウケイ	
	カイスウ	%	カイスウ	%	カイスウ	%	カイスウ	%	カイスウ	%
NNE-1	26	3.9	15	2.2	13	1.9	2	0.3	56	8.4
NE-2	19	2.8	6	0.9	10	1.5	4	0.6	39	5.8
ENE-3	11	1.6	1	0.1	10	1.5	13	1.9	35	5.2
E-4	18	2.7	2	0.3	1	0.1	2	0.3	23	3.4
ESE-5	24	3.6	3	0.4	0	0.0	0	0.0	27	4.0
SE-6	42	6.3	8	1.2	0	0.0	0	0.0	50	7.5
SSE-7	25	3.7	2	0.3	0	0.0	0	0.0	27	4.0
S-8	12	1.8	6	0.9	3	0.4	7	1.0	28	4.2
SSW-9	9	1.3	7	1.0	13	1.9	5	0.7	39	5.8
SW-10	6	0.9	6	0.9	32	4.8	27	4.0	71	10.6
WSW-11	4	0.6	3	0.4	28	4.2	21	3.1	56	8.4
W-12	9	1.3	9	1.3	14	2.1	1	0.1	33	4.9
WNW-13	18	2.7	1	0.1	2	0.3	0	0.0	21	3.1
NW-14	15	2.2	8	1.2	4	0.6	3	0.4	30	4.5
NNW-15	31	4.6	13	1.9	14	2.1	2	0.3	60	9.0
N-16	25	3.7	20	3.0	19	2.8	1	0.1	65	9.7
CALM-0	0	0.0	0	0.0	0	0.0	0	0.0	8	1.2
ゴウケイ	294	44.0	110	16.5	168	25.1	88	13.2	668	100.0



フウコウフウソクヒンドトフウハイズ

ソクテイテン:ヤオ 12 キヨク

フウソク ホウイ	0.4~1.5M/S		1.6~2.9M/S		3.0~4.9M/S		5.0M/S~		ゴウケイ	
	カイスウ	%	カイスウ	%	カイスウ	%	カイスウ	%	カイスウ	%
NNE-1	28	5.5	8	1.6	2	0.4	0	0.0	38	7.5
NE-2	31	6.1	4	0.8	7	1.4	0	0.0	42	8.3
ENE-3	12	2.4	1	0.2	2	0.4	0	0.0	15	3.0
E-4	10	2.0	8	1.6	3	0.6	3	0.6	24	4.7
ESE-5	13	2.6	2	0.4	7	1.4	1	0.2	23	4.5
SE-6	14	2.8	2	0.4	4	0.8	0	0.0	20	3.9
SSE-7	11	2.2	2	0.4	0	0.0	0	0.0	13	2.6
S-8	9	1.8	1	0.2	0	0.0	0	0.0	10	2.0
SSW-9	11	2.2	5	1.0	2	0.4	0	0.0	18	3.5
SW-10	11	2.2	8	1.6	5	1.0	0	0.0	24	4.7
WSW-11	10	2.0	24	4.7	14	2.8	0	0.0	48	9.4
W-12	18	3.5	12	2.4	9	1.8	0	0.0	39	7.7
WNW-13	38	7.5	11	2.2	5	1.0	0	0.0	54	10.6
NW-14	16	3.1	3	0.6	1	0.2	0	0.0	20	3.9
NNW-15	18	3.5	2	0.4	0	0.0	0	0.0	20	3.9
N-16	28	5.5	5	1.0	3	0.6	0	0.0	36	7.1
CALM-0	0	0.0	0	0.0	0	0.0	0	0.0	64	12.6
ゴウケイ	278	54.7	98	19.3	64	12.6	4	0.8	508	100.0



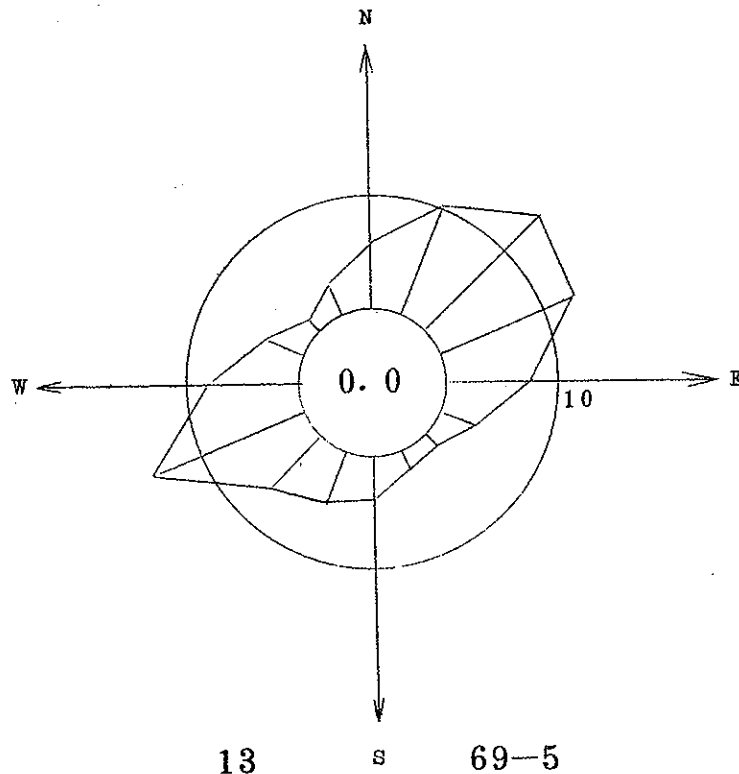
69ネン5ガツ フウコウトフウソクノカイセキデータ

JB1007

フウコウ フウソクヒンドトフウハイズ

ソクテイテン：フダイ 13 キヨク

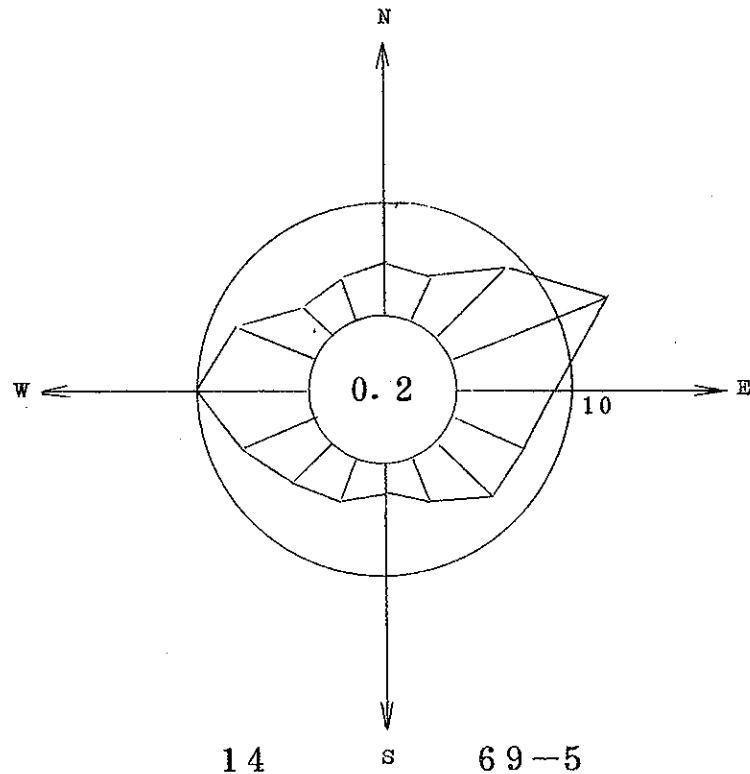
フウソク ホウイ	0.4~1.5M/S		1.6~2.9M/S		3.0~4.9M/S		5.0M/S~		ゴウケイ	
	カイスウ	%	カイスウ	%	カイスウ	%	カイスウ	%	カイスウ	%
NNE-1	3	0.6	12	2.2	37	6.9	2	0.4	54	10.1
NE-2	7	1.3	16	3.0	42	7.8	11	2.0	76	14.2
ENE-3	8	0.6	17	3.2	35	6.5	13	2.4	68	12.7
E-4	4	0.7	17	3.2	13	2.4	4	0.7	38	7.1
ESE-5	4	0.7	12	2.2	1	0.2	0	0.0	17	3.2
SE-6	2	0.4	3	0.6	1	0.2	0	0.0	6	1.1
SSE-7	3	0.6	4	0.7	1	0.2	1	0.2	9	1.7
S-8	3	0.6	8	1.5	3	0.6	6	1.1	20	3.7
SSW-9	2	0.4	9	1.7	9	1.7	5	0.9	25	4.7
SW-10	4	0.7	7	1.3	22	4.1	1	0.2	34	6.3
WSW-11	2	0.4	22	4.1	50	9.3	4	0.7	78	14.5
W-12	8	1.5	20	3.7	14	2.6	0	0.0	42	7.8
WNW-13	8	1.5	3	0.6	5	0.9	3	0.6	19	3.5
NW-14	2	0.4	1	0.2	2	0.4	1	0.2	6	1.1
NNW-15	4	0.7	2	0.4	8	1.5	1	0.2	15	2.8
N-16	6	1.1	10	1.9	12	2.2	2	0.4	30	5.6
CALM-0	0	0.0	0	0.0	0	0.0	0	0.0	0	0.0
ゴウケイ	65	12.1	163	30.4	255	47.5	54	10.1	537	100.0



フウコウフウソクヒンドトフウハイズ

ソクテイテン：イズミオオツ 14 キヨク

フウソク ホウイ	0.4~1.5M/S		1.6~2.9M/S		3.0~4.9M/S		5.0M/S~		ゴウケイ	
	カイスウ	%	カイスウ	%	カイスウ	%	カイスウ	%	カイスウ	%
NNE-1	13	2.3	8	1.4	1	0.2	0	0.0	22	3.9
NE-2	15	2.7	33	5.9	0	0.0	0	0.0	48	8.6
ENE-3	44	7.9	37	6.6	0	0.0	0	0.0	81	14.5
E-4	35	6.3	11	2.0	0	0.0	0	0.0	46	8.2
ESE-5	33	5.9	4	0.7	0	0.0	0	0.0	37	6.6
SE-6	26	4.6	11	2.0	0	0.0	0	0.0	37	6.6
SSE-7	21	3.7	2	0.4	0	0.0	0	0.0	23	4.1
S-8	13	2.3	0	0.0	0	0.0	0	0.0	13	2.3
SSW-9	10	1.8	11	2.0	1	0.2	0	0.0	22	3.9
SW-10	14	2.5	12	2.1	2	0.4	0	0.0	28	5.0
WSW-11	0	0.0	5	0.9	35	6.3	0	0.0	40	7.1
W-12	5	0.9	3	0.5	47	8.4	0	0.0	55	9.8
WNW-13	4	0.7	10	1.8	27	4.8	1	0.2	42	7.5
NW-14	5	0.9	8	1.4	6	1.1	0	0.0	19	3.4
NNW-15	14	2.5	7	1.2	0	0.0	0	0.0	21	3.7
N-16	17	3.0	8	1.4	0	0.0	0	0.0	25	4.5
CALM-0	0	0.0	0	0.0	0	0.0	0	0.0	1	0.2
ゴウケイ	269	48.0	170	30.4	119	21.2	1	0.0	560	100.0



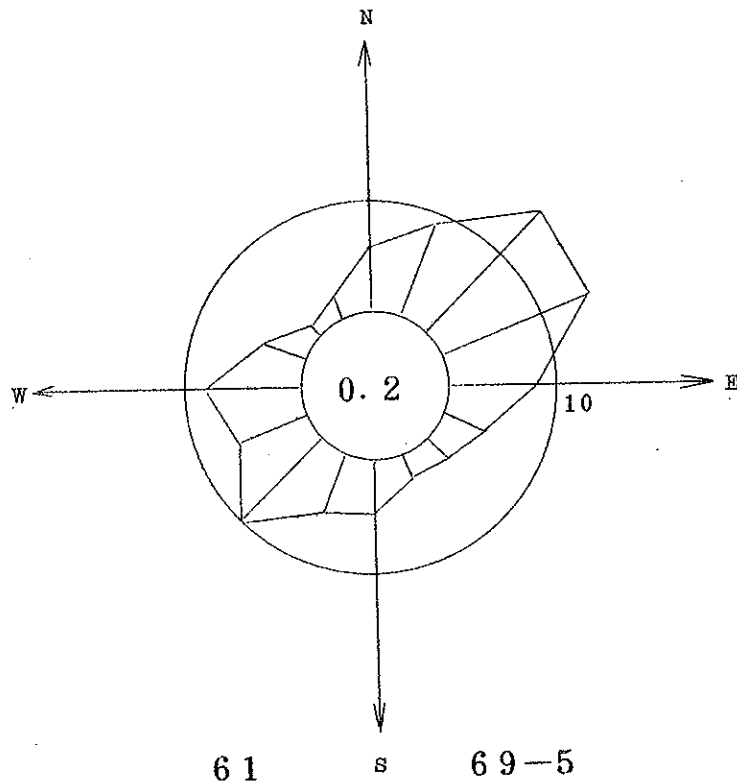
69ネン5ガツ フウコウトフウソクノカイセキデータ

JB1007

フウコウフウソクヒンドトフウハイズ

ソクテイテン：サカイ 61 キヨク

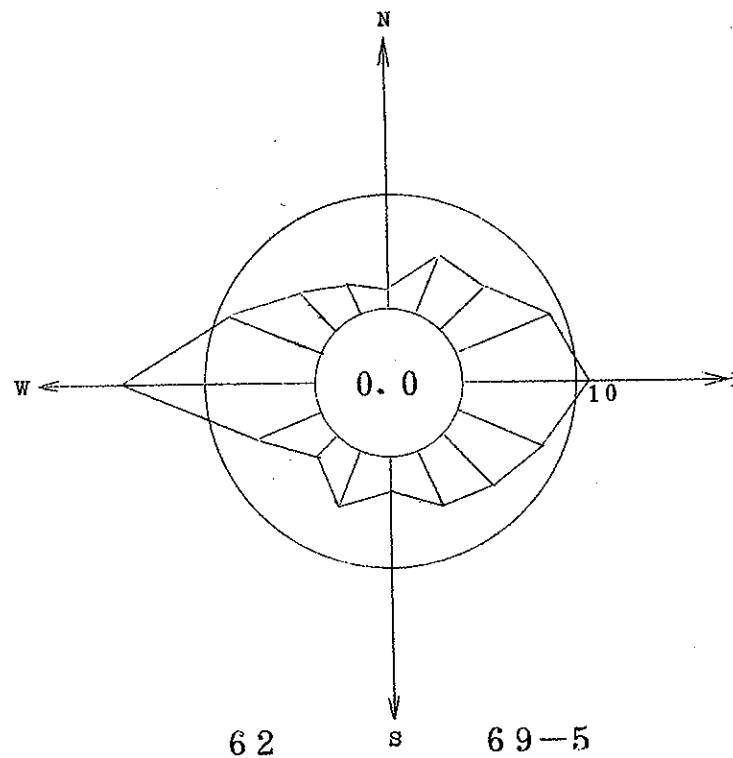
フウソク ホウイ	0.4~1.5M/S		1.6~2.9M/S		3.0~4.9M/S		5.0M/S~		ゴウケイ	
	カイスウ	%	カイスウ	%	カイスウ	%	カイスウ	%	カイスウ	%
NNE-1	25	4.2	14	2.4	11	1.9	0	0.0	50	8.5
NE-2	38	6.4	32	5.4	16	2.7	0	0.0	86	14.6
ENE-3	65	11.0	17	2.9	2	0.3	0	0.0	84	14.2
E-4	41	6.9	6	1.0	0	0.0	0	0.0	47	8.0
ESE-5	22	3.7	0	0.0	1	0.2	0	0.0	23	3.9
SE-6	11	1.9	4	0.7	0	0.0	0	0.0	15	2.5
SSE-7	10	1.7	2	0.3	0	0.0	0	0.0	12	2.0
S-8	8	1.4	2	0.3	10	1.7	7	1.2	27	4.6
SSW-9	10	1.7	6	1.0	14	2.4	1	0.2	31	5.2
SW-10	0	0.0	4	0.7	47	8.0	9	1.5	60	10.2
WSW-11	7	1.2	11	1.9	12	2.0	6	1.0	36	6.1
W-12	20	3.4	22	3.7	6	1.0	0	0.0	48	8.1
WNW-13	8	1.4	13	2.2	0	0.0	0	0.0	21	3.6
NW-14	2	0.3	4	0.7	0	0.0	0	0.0	6	1.0
NNW-15	5	0.8	2	0.3	4	0.7	0	0.0	11	1.9
N-16	11	1.9	8	1.4	14	2.4	0	0.0	33	5.6
CALM-0	0	0.0	0	0.0	0	0.0	0	0.0	1	0.2
ゴウケイ	283	47.9	147	24.9	137	23.2	23	3.9	591	100.0



フウコウフウソクヒンドトフウハイズ

ソクテイテン：ハマデラ 62 キヨク

フウソク ホウイ	0.4~1.5M/S		1.6~2.9M/S		3.0~4.9M/S		5.0M/S~		ゴウケイ	
	カイスウ	%	カイスウ	%	カイスウ	%	カイスウ	%	カイスウ	%
NNE-1	3	0.5	7	1.3	13	2.4	7	1.3	30	5.4
NE-2	0	0.0	10	1.8	18	3.3	1	0.2	29	5.2
ENE-3	2	0.4	22	4.0	20	3.6	3	0.5	47	8.5
E-4	10	1.8	29	5.2	11	2.0	9	1.6	59	10.7
ESE-5	7	1.3	31	5.6	6	1.1	0	0.0	44	8.0
SE-6	3	0.5	30	5.4	2	0.4	0	0.0	35	6.3
SSE-7	2	0.4	26	4.7	1	0.2	0	0.0	29	5.2
S-8	3	0.5	12	2.2	1	0.2	0	0.0	16	2.9
SSW-9	4	0.7	8	1.4	11	2.0	6	1.1	29	5.2
SW-10	3	0.5	7	1.3	4	0.7	0	0.0	14	2.5
WSW-11	0	0.0	7	1.3	22	4.0	6	1.1	35	6.3
W-12	1	0.2	10	1.8	62	11.2	21	3.8	94	17.0
WNW-13	1	0.2	5	0.9	32	5.8	9	1.6	47	8.5
NW-14	3	0.5	3	0.5	16	2.9	2	0.4	24	4.3
NNW-15	1	0.2	2	0.4	9	1.6	2	0.4	14	2.5
N-16	0	0.0	3	0.5	3	0.5	1	0.2	7	1.3
CALM-0	0	0.0	0	0.0	0	0.0	0	0.0	0	0.0
ゴウケイ	43	7.8	212	38.8	231	41.8	67	12.1	553	100.0



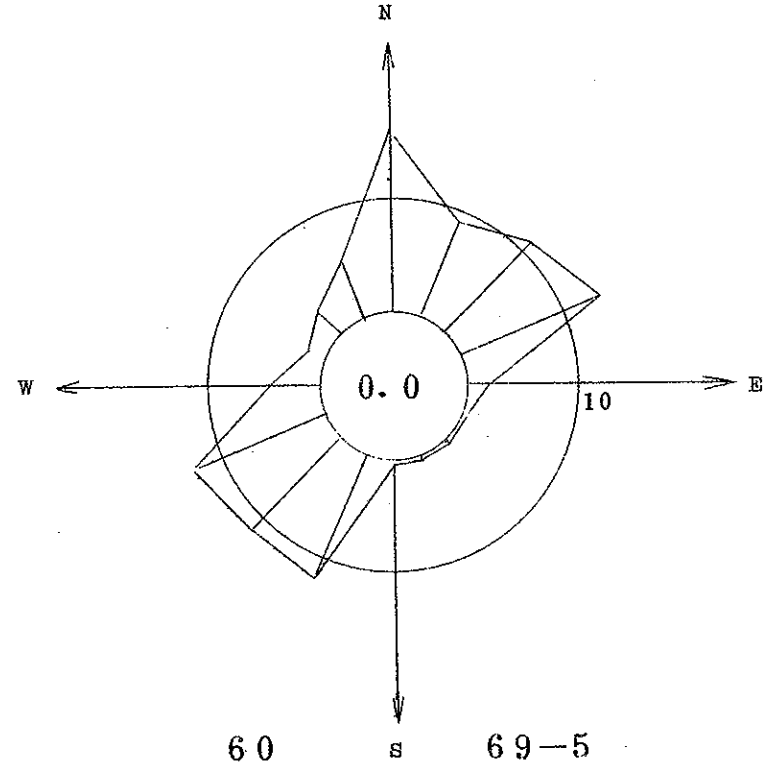
69ネン5ガツ フウコウトフウソクノカイセキデータ

JB1007

フウコウフウソクヒンドトフウハイズ

ソクテイテン：アマガサキ 60 キヨク

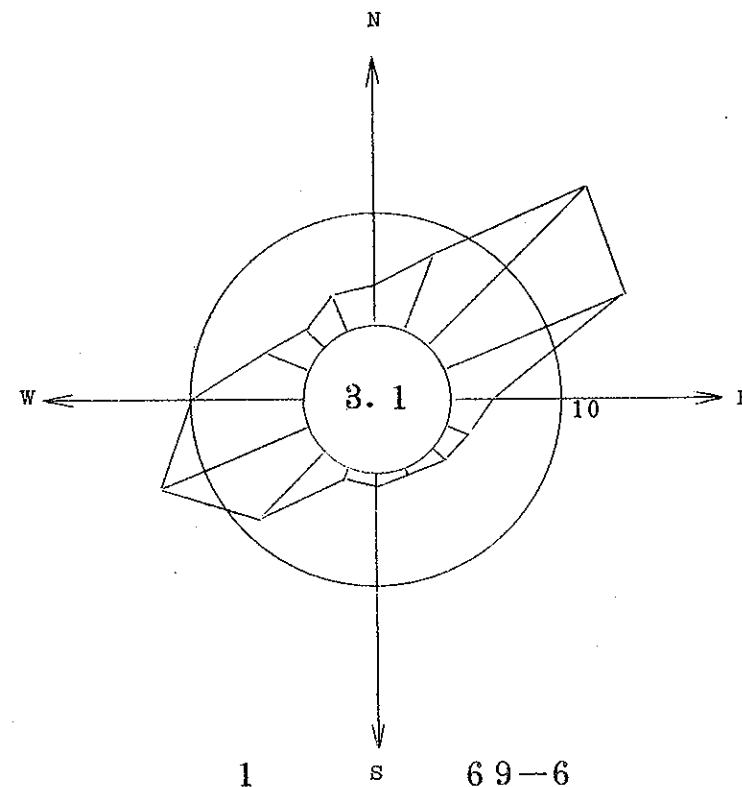
フウソク ホウイ	0.4~1.5M/S		1.6~2.9M/S		3.0~4.9M/S		5.0M/S~		ゴウケイ	
	カイスウ	%	カイスウ	%	カイスウ	%	カイスウ	%	カイスウ	%
NNE-1	21	3.4	29	4.7	4	0.6	0	0.0	54	8.7
NE-2	16	2.6	24	3.9	25	4.0	2	0.3	67	10.8
ENE-3	11	1.8	14	2.2	27	4.3	30	4.8	82	13.2
E-4	4	0.6	2	0.3	4	0.6	1	0.2	11	1.8
ESE-5	2	0.3	1	0.2	0	0.0	0	0.0	3	0.5
SE-6	1	0.2	2	0.3	0	0.0	0	0.0	3	0.5
SSE-7	0	0.0	2	0.3	1	0.2	0	0.0	3	0.5
S-8	1	0.2	1	0.2	0	0.0	0	0.0	2	0.3
SSW-9	1	0.2	1	0.2	46	7.4	24	3.9	72	11.6
SW-10	4	0.6	11	1.8	30	4.8	25	4.0	70	11.2
WSW-11	1	0.2	3	0.5	44	7.1	30	4.8	78	12.5
W-12	6	1.0	8	1.3	10	1.6	1	0.2	25	4.0
WNW-13	5	0.8	3	0.5	0	0.0	0	0.0	8	1.3
NW-14	8	1.3	4	0.6	3	0.5	1	0.2	16	2.6
NNW-15	21	3.4	5	0.8	5	0.8	0	0.0	31	5.0
N-16	40	6.4	24	3.9	31	5.0	3	0.5	98	15.7
CALM-0	0	0.0	0	0.0	0	0.0	0	0.0	0	0.0
ゴウケイ	142	22.8	134	21.5	230	36.9	117	18.8	623	100.0



フウコウトフウソクヒンドトフウハイズ

ソクテイテン:スイタ 01 キョク

フウソク ホウイ	0.4~1.5M/S		1.6~2.9M/S		3.0~4.9M/S		5.0M/S~		ゴウケイ	
	カイスウ	%	カイスウ	%	カイスウ	%	カイスウ	%	カイスウ	%
NNE-1	31	5.0	10	1.6	2	0.3	0	0.0	43	6.9
NE-2	70	11.3	44	7.1	8	1.3	0	0.0	122	19.6
ENE-3	49	7.9	31	5.0	26	4.2	0	0.0	106	17.1
E-4	19	3.1	3	0.5	1	0.2	0	0.0	23	3.7
ESE-5	10	1.6	2	0.3	0	0.0	0	0.0	12	1.9
SE-6	8	1.3	0	0.0	0	0.0	0	0.0	8	1.3
SSE-7	4	0.6	0	0.0	0	0.0	0	0.0	4	0.6
S-8	6	1.0	0	0.0	0	0.0	0	0.0	6	1.0
SSW-9	3	0.5	1	0.2	1	0.2	0	0.0	5	0.8
SW-10	7	1.1	17	2.7	17	2.7	9	1.4	50	8.1
WSW-11	18	2.9	32	5.2	37	6.0	0	0.0	87	14.0
W-12	19	3.1	14	2.3	26	4.2	1	0.2	60	9.7
WNW-13	16	2.6	9	1.4	0	0.0	0	0.0	25	4.0
NW-14	6	1.0	2	0.3	4	0.6	0	0.0	12	1.9
NNW-15	9	1.4	1	0.2	9	1.4	0	0.0	19	3.1
N-16	16	2.6	1	0.2	3	0.5	0	0.0	20	3.2
CALM-0	0	0.0	0	0.0	0	0.0	0	0.0	19	3.1
ゴウケイ	291	46.9	167	26.9	134	21.6	10	1.6	621	100.0



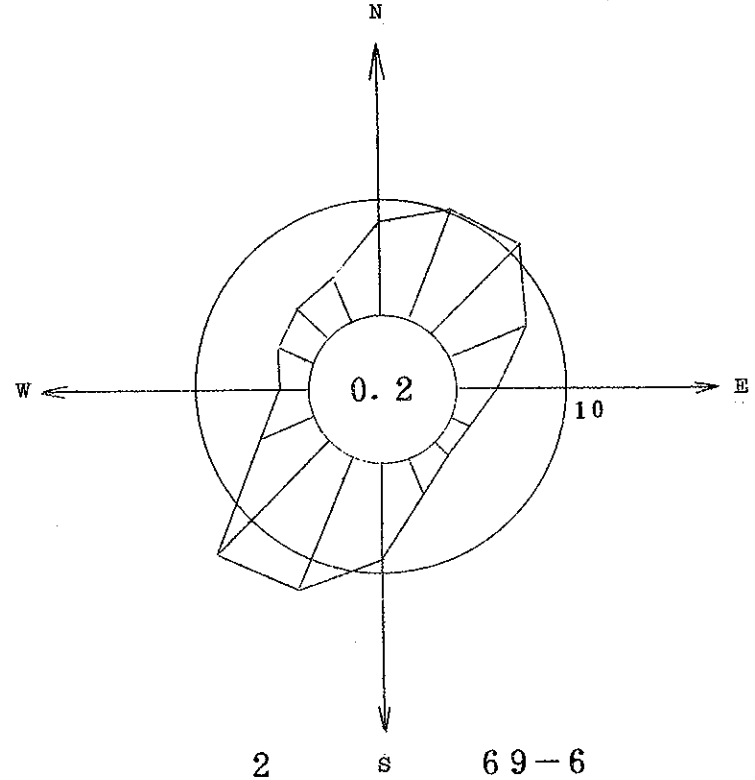
69ネン6ガツ フウコウトフウソクノカイセキデータ

JBI007

フウコウトフウソクヒンドトフウハイズ

ソクテイテン：モリグチ 0.2 キヨク

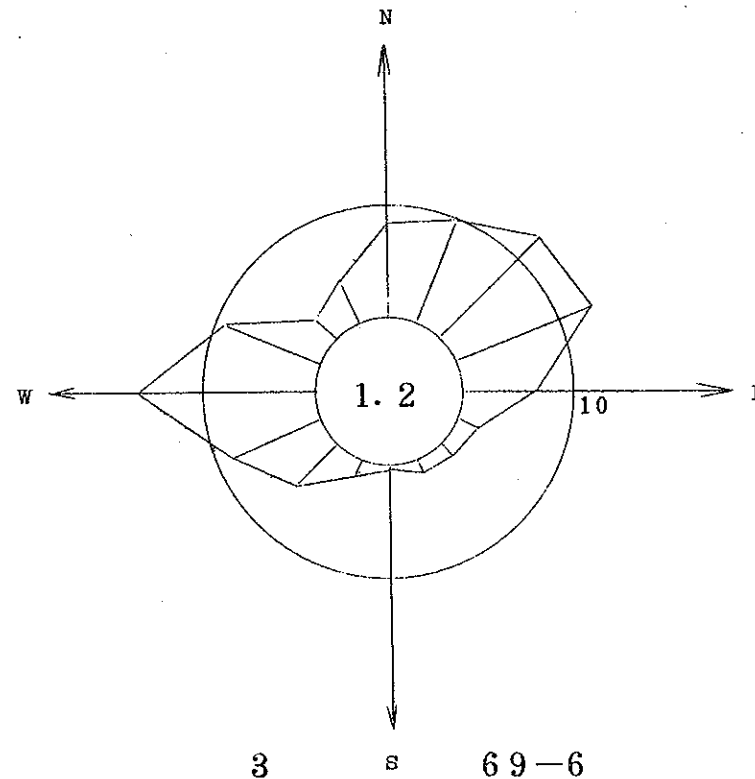
フウソク ホウイ	0.4~1.5M/S		1.6~2.9M/S		3.0~4.9M/S		5.0M/S~		ゴウケイ	
	カイスウ	%	カイスウ	%	カイスウ	%	カイスウ	%	カイスウ	%
NNE-1	17	2.9	32	5.5	11	1.9	0	0.0	60	10.3
NE-2	12	2.1	22	3.8	29	5.0	1	0.2	64	11.0
ENE-3	6	1.0	20	3.4	14	2.4	3	0.5	43	7.4
E-4	6	1.0	12	2.1	2	0.3	2	0.3	22	3.8
ESE-5	5	0.9	5	0.9	0	0.0	1	0.2	11	1.9
SE-6	5	0.9	2	0.3	2	0.3	1	0.2	10	1.7
SSE-7	3	0.5	3	0.5	7	1.2	7	1.2	20	3.4
S-8	4	0.7	3	0.5	22	3.8	19	3.3	48	8.3
SSW-9	5	0.9	7	1.2	46	7.9	14	2.4	72	12.4
SW-10	9	1.6	10	1.7	50	8.6	12	2.1	81	14.0
WSW-11	7	1.2	6	1.0	16	2.8	0	0.0	29	5.0
W-12	4	0.7	5	0.9	4	0.7	0	0.0	13	2.2
WNW-13	5	0.9	3	0.5	5	0.9	5	0.9	18	3.1
NW-14	5	0.9	9	1.6	6	1.0	0	0.0	20	3.4
NNW-15	8	1.4	9	1.6	5	0.9	0	0.0	22	3.8
N-16	10	1.7	24	4.1	10	1.7	2	0.3	46	7.9
CALM-0	0	0.0	0	0.0	0	0.0	0	0.0	1	0.2
ゴウケイ	111	19.1	172	29.7	229	39.5	67	11.6	580	100.0



フウコウフウソクヒンドトフウハイズ

ソクテイテン：ヨドチユウ 03 キヨク

フウソク ホウイ	0.4~1.5M/S		1.6~2.9M/S		3.0~4.9M/S		5.0M/S		ゴウケイ	
	カイスウ	%	カイスウ	%	カイスウ	%	カイスウ	%	カイスウ	%
NNE-1	47	7.9	5	0.8	5	0.8	0	0.0	57	9.5
NE-2	56	9.4	14	2.3	3	0.5	0	0.0	73	12.2
ENE-3	48	8.0	14	2.3	14	2.3	0	0.0	76	12.7
E-4	17	2.8	9	1.5	12	2.0	0	0.0	38	6.4
ESE-5	8	1.3	2	0.3	1	0.2	0	0.0	11	1.8
SE-6	4	0.7	2	0.3	2	0.3	0	0.0	8	1.3
SSE-7	6	1.0	1	0.2	0	0.0	0	0.0	7	1.2
S-8	1	0.2	0	0.0	0	0.0	0	0.0	1	0.2
SSW-9	2	0.3	3	0.5	2	0.3	2	0.3	9	1.5
SW-10	4	0.7	5	0.8	15	2.5	5	0.8	29	4.9
WSW-11	4	0.7	19	3.2	25	4.2	2	0.3	50	8.4
W-12	21	3.5	34	5.7	34	5.7	3	0.5	92	15.4
WNW-13	13	2.2	23	3.9	18	3.0	0	0.0	54	9.0
NW-14	4	0.7	6	1.0	4	0.7	0	0.0	14	2.3
NNW-15	7	1.2	4	0.7	10	1.7	2	0.3	23	3.9
N-16	28	4.7	7	1.2	11	1.8	2	0.3	48	8.0
CALM-0	0	0.0	0	0.0	0	0.0	0	0.0	7	1.2
ゴウケイ	270	45.2	148	24.8	156	26.1	16	2.7	597	100.0



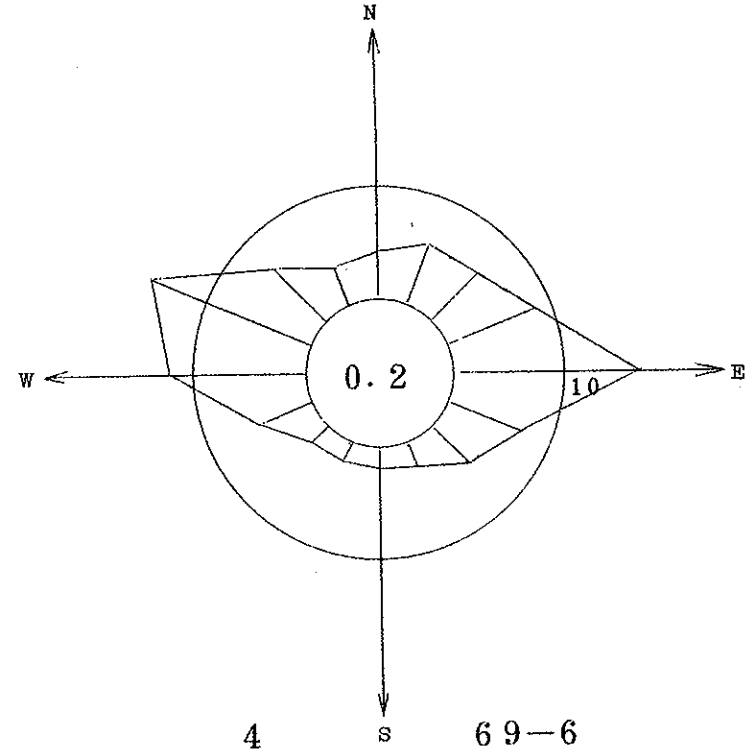
69ネン6ガツ フウコウトフウソクノカイセキデータ

JBI007

フウコウトフウソクヒンドトフウハイズ

ソクテイテン：シエイケン 04 キヨク

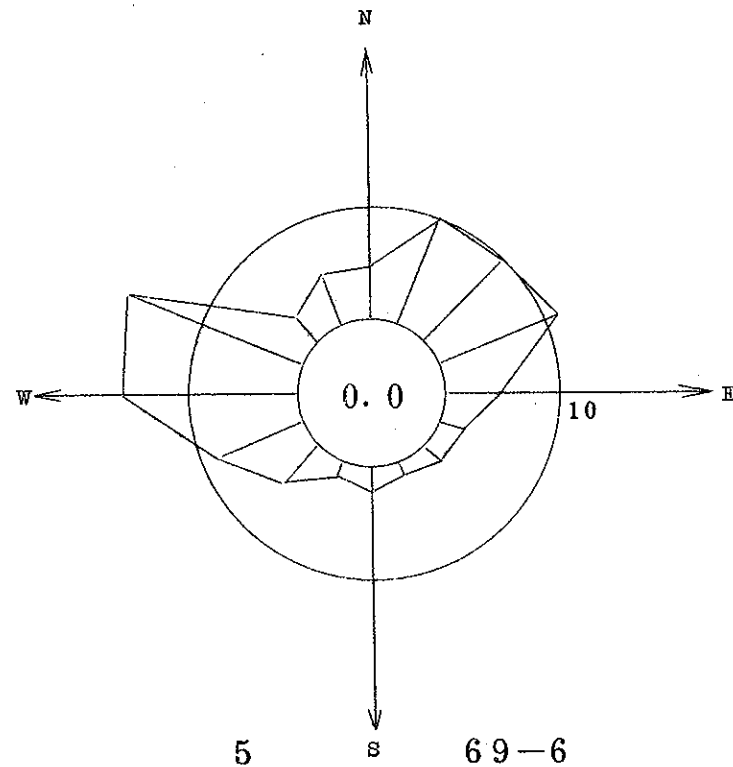
フウソク ホウイ	0.4~1.5M/S		1.6~2.9M/S		3.0~4.9M/S		5.0M/S~		ゴウケイ	
	カイスウ	%	カイスウ	%	カイスウ	%	カイスウ	%	カイスウ	%
NNE-1	13	2.2	5	0.8	11	1.8	4	0.7	33	5.5
NE-2	21	3.5	7	1.2	6	1.0	0	0.0	34	5.6
ENE-3	27	4.5	17	2.8	4	0.7	0	0.0	48	8.0
E-4	48	8.0	38	6.3	12	2.0	0	0.0	98	16.3
ESE-5	20	3.3	11	1.8	10	1.7	0	0.0	41	6.8
SE-6	14	2.3	7	1.2	7	1.2	0	0.0	28	4.6
SSE-7	10	1.7	2	0.3	1	0.2	0	0.0	13	2.2
S-8	9	1.5	2	0.3	0	0.0	0	0.0	11	1.8
SSW-9	10	1.7	1	0.2	0	0.0	0	0.0	11	1.8
SW-10	9	1.5	2	0.3	1	0.2	0	0.0	12	2.0
WSW-11	8	1.3	9	1.5	8	1.3	6	1.0	31	5.1
W-12	6	1.0	18	3.0	44	7.3	3	0.5	71	11.8
WNW-13	6	1.0	10	1.7	61	10.1	13	2.2	90	14.9
NW-14	4	0.7	11	1.8	21	3.5	2	0.3	38	6.3
NNW-15	9	1.5	7	1.2	3	0.5	0	0.0	19	3.2
N-16	5	0.8	9	1.5	10	1.7	0	0.0	24	4.0
CALM-0	0	0.0	0	0.0	0	0.0	0	0.0	1	0.2
ゴウケイ	219	36.3	156	25.9	199	33.0	28	4.6	603	100.0



フウコウフウソクヒンドトフウハイズ

ソクテイテン: コノハナ 05 キヨク

フウソク ホウイ	0.4~1.5M/S		1.6~2.9M/S		3.0~4.9M/S		5.0M/S~		ゴウケイ	
	カイスウ	%	カイスウ	%	カイスウ	%	カイスウ	%	カイスウ	%
NNE-1	11	2.0	31	5.7	13	2.4	0	0.0	55	10.2
NE-2	7	1.3	21	3.9	23	4.3	2	0.4	53	9.8
ENE-3	9	1.7	15	2.8	34	6.3	2	0.4	60	11.1
E-4	7	1.3	4	0.7	15	2.8	0	0.0	26	4.8
ESE-5	4	0.7	3	0.6	2	0.4	2	0.4	11	2.0
SE-6	6	1.1	2	0.4	3	0.6	0	0.0	11	2.0
SSE-7	2	0.4	3	0.6	1	0.2	0	0.0	6	1.1
S-8	4	0.7	6	1.1	1	0.2	0	0.0	11	2.0
SSW-9	2	0.4	3	0.6	0	0.0	1	0.2	6	1.1
SW-10	2	0.4	8	1.5	10	1.8	4	0.7	24	4.4
WSW-11	3	0.6	10	1.8	29	5.4	3	0.6	45	8.3
W-12	2	0.4	9	1.7	63	11.6	8	1.5	82	15.2
WNW-13	6	1.1	11	2.0	57	10.5	14	2.6	88	16.3
NW-14	2	0.4	4	0.7	7	1.3	1	0.2	14	2.6
NNW-15	3	0.6	5	0.9	10	1.8	7	1.3	25	4.6
N-16	3	0.6	11	2.0	6	1.1	4	0.7	24	4.4
CALM-0	0	0.0	0	0.0	0	0.0	0	0.0	0	0.0
ゴウケイ	73	13.5	146	27.0	274	50.6	48	8.9	541	100.0



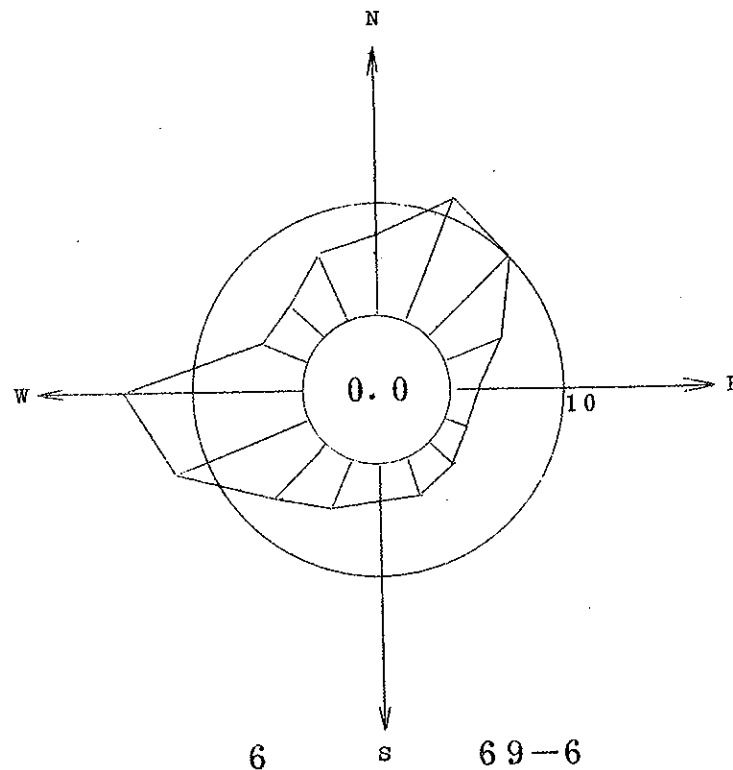
69ネン6ガツ フウコウトフウソクノカイセキデータ

JBI007

フウコウフウソクヒンドトフウハイズ

ソクテイテン：センター 06 キヨク

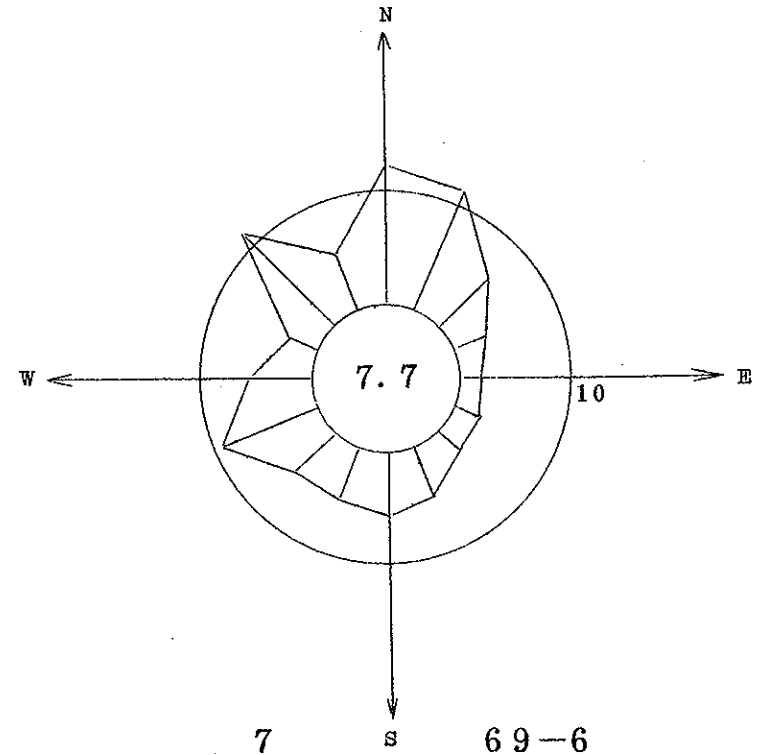
フウソク ホウイ	0.4~1.5M/S		1.6~2.9M/S		3.0~4.9M/S		5.0M/S~		ゴウケイ	
	カイスウ	%	カイスウ	%	カイスウ	%	カイスウ	%	カイスウ	%
NNE-1	11	2.2	30	6.1	14	2.8	1	0.2	56	11.4
NE-2	6	1.2	26	5.3	18	3.7	0	0.0	50	10.2
ENE-3	6	1.2	8	1.6	12	2.4	0	0.0	26	5.3
E-4	5	1.0	4	0.8	0	0.0	2	0.4	11	2.2
ESE-5	4	0.8	3	0.6	1	0.2	1	0.2	9	1.8
SE-6	9	1.8	3	0.6	1	0.2	0	0.0	13	2.6
SSE-7	9	1.8	5	1.0	2	0.4	0	0.0	16	3.3
S-8	2	0.4	12	2.4	1	0.2	0	0.0	15	3.0
SSW-9	5	1.0	12	2.4	4	0.8	1	0.2	22	4.5
SW-10	2	0.4	6	1.2	10	2.0	15	3.0	33	6.7
WSW-11	1	0.2	7	1.4	42	8.5	11	2.2	61	12.4
W-12	8	1.6	14	2.8	49	10.0	5	1.0	76	15.4
WNW-13	2	0.4	10	2.0	7	1.4	2	0.4	21	4.3
NW-14	8	1.6	5	1.0	5	1.0	1	0.2	19	3.9
NNW-15	3	0.6	14	2.8	9	1.8	5	1.0	31	6.3
N-16	6	1.2	22	4.5	5	1.0	0	0.0	33	6.7
CALM-0	0	0.0	0	0.0	0	0.0	0	0.0	0	0.0
ゴウケイ	87	17.7	181	36.8	180	36.6	44	8.9	492	100.0



フウコウトフウソクヒンドトフウハイズ

ソクテイテン：フセ 07 キヨク

フウソク ホウイ	0.4~1.5M/S		1.6~2.9M/S		3.0~4.9M/S		5.0M/S~		ゴウケイ	
	カイスウ	%	カイスウ	%	カイスウ	%	カイスウ	%	カイスウ	%
NNE-1	45	7.0	16	2.5	10	1.5	1	0.2	72	11.1
NE-2	28	4.3	10	1.5	1	0.2	0	0.0	39	6.0
ENE-3	15	2.3	2	0.3	1	0.2	0	0.0	18	2.8
E-4	10	1.5	1	0.2	0	0.0	0	0.0	11	1.7
ESE-5	10	1.5	3	0.5	1	0.2	0	0.0	14	2.2
SE-6	12	1.9	2	0.3	0	0.0	0	0.0	14	2.2
SSE-7	29	4.5	1	0.2	0	0.0	0	0.0	30	4.6
S-8	30	4.6	6	0.9	0	0.0	0	0.0	36	5.6
SSW-9	21	3.3	8	1.2	3	0.5	0	0.0	32	5.0
SW-10	15	2.3	8	1.2	9	1.4	0	0.0	32	5.0
WSW-11	10	1.5	10	1.5	39	6.0	1	0.2	60	9.3
W-12	8	1.2	8	1.2	18	2.8	3	0.5	37	5.7
WNW-13	8	1.2	4	0.6	4	0.6	0	0.0	16	2.5
NW-14	26	4.0	18	2.0	26	4.0	10	1.5	75	11.6
NNW-15	18	2.8	4	0.6	8	1.2	3	0.5	33	5.1
N-16	48	7.4	12	1.9	16	2.5	1	0.2	77	11.9
CALM-0	0	0.0	0	0.0	0	0.0	0	0.0	50	7.7
ゴウケイ	333	51.5	108	16.7	136	21.1	19	2.9	646	100.0



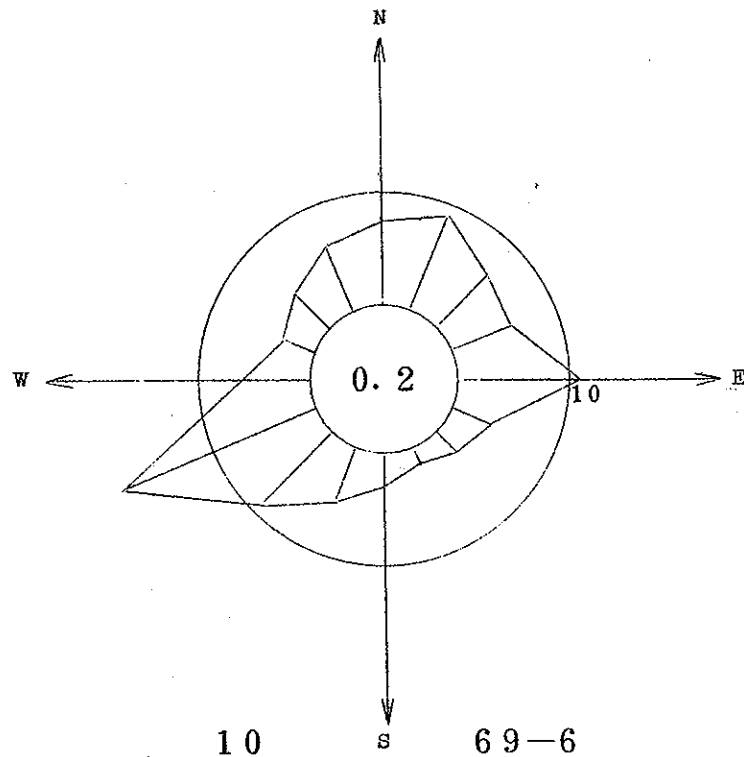
69ネン6ガツ フウコウトフウソクノカイセキデータ

JB1007

フウコウトフウソクヒントトフウハイズ

ソクテイテン：ヒラオ 10 キヨク

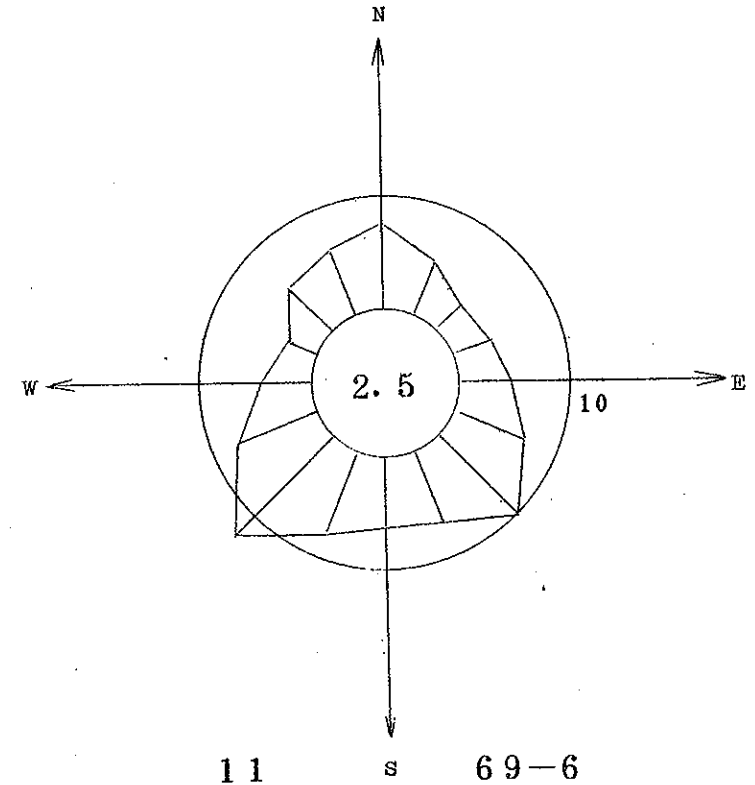
フウソク ホウイ	0.4~1.5M/S		1.6~2.9M/S		3.0~4.9M/S		5.0M/S~		ゴウケイ	
	カイスウ	%	カイスウ	%	カイスウ	%	カイスウ	%	カイスウ	%
NNE-1	20	3.3	20	3.3	13	2.1	1	0.2	54	8.9
NE-2	14	2.3	17	2.8	8	1.3	0	0.0	39	6.4
ENE-3	14	2.3	14	2.3	6	1.0	0	0.0	34	5.6
E-4	39	6.4	18	3.0	7	1.1	1	0.2	65	10.7
ESE-5	14	2.3	5	0.8	3	0.5	0	0.0	22	3.6
SE-6	11	1.8	4	0.7	0	0.0	0	0.0	15	2.5
SSE-7	5	0.8	2	0.3	1	0.2	0	0.0	8	1.3
S-8	3	0.5	0	0.0	7	1.1	7	1.1	17	2.8
SSW-9	5	0.8	1	0.2	17	2.8	8	1.3	31	5.1
SW-10	2	0.3	3	0.5	43	7.1	7	1.1	55	9.0
WSW-11	3	0.5	8	1.3	83	13.6	17	2.8	111	18.2
W-12	3	0.5	13	2.1	15	2.5	5	0.8	36	5.9
WNW-13	5	0.8	7	1.1	4	0.7	1	0.2	17	2.8
NW-14	8	1.3	3	0.5	6	1.0	8	1.3	25	4.1
NNW-15	13	2.1	6	1.0	9	1.5	8	1.3	36	5.9
N-16	14	2.3	20	3.3	8	1.3	1	0.2	43	7.1
CALM-0	0	0.0	0	0.0	0	0.0	0	0.0	1	0.2
ゴウケイ	173	28.4	141	23.2	280	37.8	64	10.5	609	100.0



フウコウフウソクヒンドトフウハイズ

ソクテイテン：セツヨウ 11 キヨク

フウソク ホウイ	0.4~1.5M/S		1.6~2.9M/S		3.0~4.9M/S		5.0M/S~		ゴウケイ	
	カイスウ	%	カイスウ	%	カイスウ	%	カイスウ	%	カイスウ	%
NNE-1	19	3.0	10	1.6	3	0.5	0	0.0	32	5.0
NE-2	12	1.9	5	0.8	1	0.2	0	0.0	18	2.8
ENE-3	14	2.2	3	0.5	4	0.6	0	0.0	21	3.3
E-4	18	2.8	3	0.5	5	0.8	1	0.2	27	4.3
ESE-5	35	5.5	2	0.3	5	0.8	0	0.0	42	6.6
SE-6	49	7.7	12	1.9	3	0.5	0	0.0	64	10.1
SSE-7	32	5.0	11	1.7	0	0.0	1	0.2	44	6.9
S-8	24	3.8	11	1.7	3	0.5	1	0.2	39	6.1
SSW-9	10	1.6	9	1.4	19	3.0	12	1.9	50	7.9
SW-10	12	1.9	11	1.7	44	6.9	10	1.6	77	12.1
WSW-11	3	0.5	7	1.1	27	4.3	11	1.7	48	7.6
W-12	10	1.6	8	1.3	8	1.3	1	0.2	27	4.3
WNW-13	4	0.6	4	0.6	6	0.9	1	0.2	15	2.4
NW-14	12	1.9	5	0.8	11	1.7	5	0.8	33	5.2
NNW-15	18	2.8	9	1.4	8	1.3	2	0.3	37	5.8
N-16	26	4.1	10	1.6	8	1.3	1	0.2	45	7.1
CALM-0	0	0.0	0	0.0	0	0.0	0	0.0	16	2.5
ゴウケイ	298	46.9	120	18.9	155	24.4	46	7.2	635	100.0



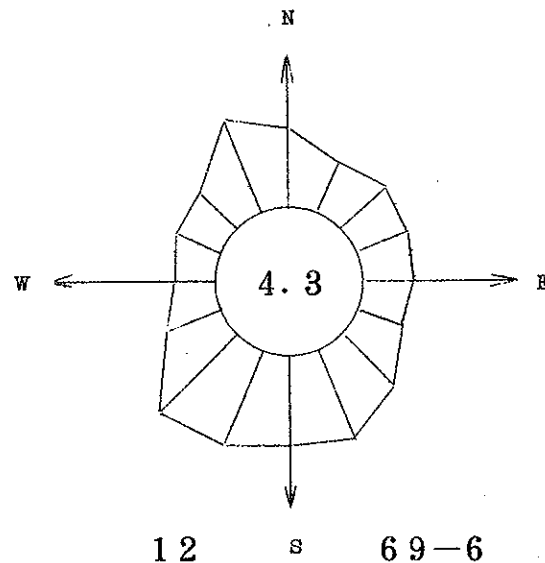
69ネン6ガツ フウコウトフウソクノカイセキデータ

JBI007

フウコウフウソクヒンドトフウハイズ

ソクテイテン:ヤオ 12 キヨク

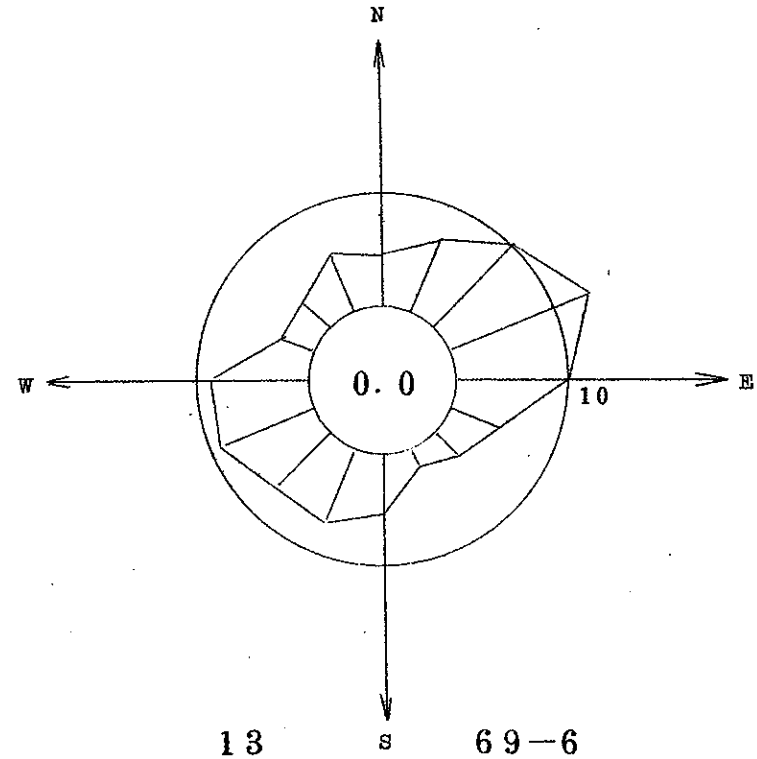
フウソク ホウイ	0.4~1.5M/S		1.6~2.9M/S		3.0~4.9M/S		5.0M/S~		ゴウケイ	
	カイスウ	%	カイスウ	%	カイスウ	%	カイスウ	%	カイスウ	%
NNE-1	19	3.7	3	0.6	1	0.2	0	0.0	23	4.5
NE-2	14	2.7	11	2.1	1	0.2	0	0.0	26	5.1
ENE-3	17	3.3	5	1.0	1	0.2	0	0.0	23	4.5
E-4	16	3.1	3	0.6	2	0.4	1	0.2	22	4.3
ESE-5	19	3.7	2	0.4	0	0.0	0	0.0	21	4.1
SE-6	27	5.3	5	1.0	1	0.2	0	0.0	33	6.4
SSE-7	33	6.4	9	1.8	0	0.0	0	0.0	42	8.2
S-8	33	6.4	4	0.8	3	0.6	0	0.0	40	7.8
SSW-9	21	4.1	11	2.1	9	1.8	4	0.8	45	8.8
SW-10	21	4.1	17	3.3	11	2.1	0	0.0	49	9.6
WSW-11	13	2.5	9	1.8	4	0.8	0	0.0	26	5.1
W-12	12	2.3	3	0.6	3	0.6	0	0.0	18	3.5
WNW-13	16	3.1	6	1.2	0	0.0	0	0.0	22	4.3
NW-14	12	2.3	6	1.2	4	0.8	0	0.0	22	4.3
NNW-15	28	5.5	9	1.8	7	1.4	0	0.0	44	8.6
N-16	18	3.5	12	2.3	5	1.0	0	0.0	35	6.8
CALM-0	0	0.0	0	0.0	0	0.0	0	0.0	22	4.3
ゴウケイ	319	62.2	115	22.4	52	10.1	5	1.0	513	100.0



フウコウフウソクヒンドトフウハイズ

ソクテイテン：フダイ 13 キヨク

フウソク ホウイ	0.4~1.5M/S		1.6~2.9M/S		3.0~4.9M/S		5.0M/S~		ゴウケイ	
	カイスウ	%	カイスウ	%	カイスウ	%	カイスウ	%	カイスウ	%
NNE-1	10	1.8	15	2.7	11	2.0	1	0.2	37	6.6
NE-2	11	2.0	22	3.9	22	3.9	1	0.2	56	10.0
ENE-3	12	2.1	31	5.5	29	5.2	1	0.2	73	13.0
E-4	14	2.5	34	6.0	4	0.7	4	0.7	56	10.0
ESE-5	13	2.3	11	2.0	1	0.2	0	0.0	25	4.4
SE-6	10	1.8	6	1.1	0	0.0	0	0.0	16	2.8
SSE-7	4	0.7	4	0.7	1	0.2	0	0.0	9	1.6
S-8	11	2.0	8	1.4	6	1.1	4	0.7	29	5.2
SSW-9	9	1.6	6	1.1	9	1.6	15	2.7	39	6.9
SW-10	8	1.4	6	1.1	24	4.3	0	0.0	38	6.8
WSW-11	15	2.7	24	4.3	11	2.0	0	0.0	50	8.9
W-12	10	1.8	29	5.2	8	1.4	0	0.0	47	8.4
WNW-13	8	1.4	6	1.1	3	0.5	0	0.0	17	3.0
NW-14	7	1.2	4	0.7	7	1.2	0	0.0	18	3.2
NNW-15	8	1.4	4	0.7	12	2.1	5	0.9	29	5.2
N-16	6	1.1	7	1.2	8	1.4	2	0.4	23	4.1
CALM-0	0	0.0	0	0.0	0	0.0	0	0.0	0	0.0
ゴウケイ	156	27.8	217	38.6	156	27.8	33	5.9	562	100.0



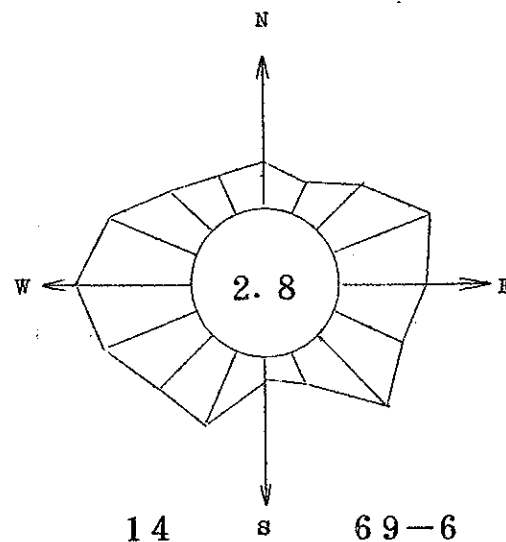
69ネン6ガツ フウコウトフウソクノカイセキデータ

JB1007

フウコウトフウソクヒンドトフウハイズ

ソクテイテン:イズミオオツ 14 キヨク

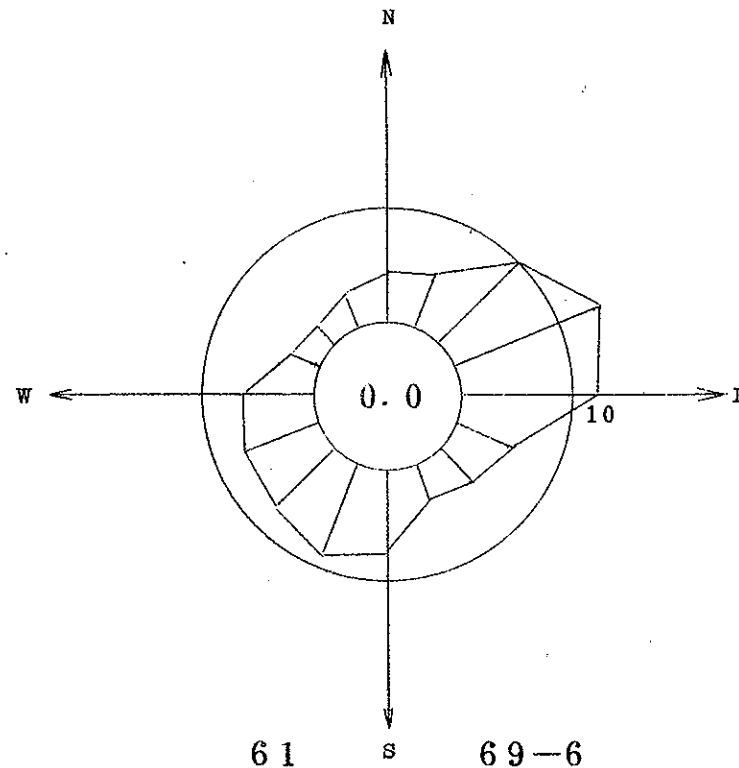
フウソク ホウイ	0.4~1.5M/S		1.6~2.9M/S		3.0~4.9M/S		5.0M/S~		ゴウケイ	
	カイスウ	%	カイスウ	%	カイスウ	%	カイスウ	%	カイスウ	%
NNE-1	9	1.7	3	0.6	3	0.6	0	0.0	15	2.8
NE-2	10	1.8	6	1.1	12	2.2	2	0.4	30	5.5
ENE-3	21	3.9	21	3.9	8	1.5	0	0.0	50	9.2
E-4	18	3.3	16	2.9	7	1.3	1	0.2	42	7.7
ESE-5	27	5.0	8	1.5	1	0.2	0	0.0	36	6.6
SE-6	37	6.8	10	1.8	0	0.0	0	0.0	47	8.7
SSE-7	10	1.8	6	1.1	0	0.0	0	0.0	16	2.9
S-8	3	0.6	4	0.7	2	0.4	0	0.0	9	1.7
SSW-9	6	1.1	7	1.3	8	1.5	16	2.9	37	6.8
SW-10	8	1.5	1	0.2	8	1.5	18	3.3	35	6.4
WSW-11	2	0.4	10	1.8	27	5.0	7	1.3	46	8.5
W-12	3	0.6	9	1.7	38	7.0	4	0.7	54	9.9
WNW-13	1	0.2	4	0.7	40	7.4	0	0.0	45	8.3
NW-14	3	0.6	2	0.4	19	3.5	2	0.4	26	4.8
NNW-15	5	0.9	3	0.6	10	1.8	1	0.2	19	3.5
N-16	6	1.1	6	1.1	9	1.7	0	0.0	21	3.9
CALM-0	0	0.0	0	0.0	0	0.0	0	0.0	15	2.8
ゴウケイ	169	31.1	116	21.4	192	35.4	51	9.4	543	100.0



フウコウトフウソクノカイセキデータ

ソクテイテン：サカイ 61 キヨク

フウソク ホウイ	0.4~1.5M/S		1.6~2.9M/S		3.0~4.9M/S		5.0M/S~		ゴウケイ	
	カイスウ	%	カイスウ	%	カイスウ	%	カイスウ	%	カイスウ	%
NNE-1	13	2.2	11	1.9	3	0.5	0	0.0	27	4.6
NE-2	33	5.6	17	2.9	7	1.2	0	0.0	57	9.7
ENE-3	54	9.2	24	4.1	2	0.3	0	0.0	80	13.6
E-4	55	9.3	13	2.2	3	0.5	0	0.0	71	12.0
ESE-5	29	4.9	2	0.3	0	0.0	0	0.0	31	5.3
SE-6	22	3.7	2	0.3	0	0.0	0	0.0	24	4.1
SSE-7	15	2.5	3	0.5	0	0.0	0	0.0	18	3.1
S-8	13	2.2	6	1.0	13	2.2	11	1.9	43	7.3
SSW-9	8	1.4	13	2.2	27	4.6	3	0.5	51	8.6
SW-10	5	0.8	16	2.7	20	3.4	2	0.3	43	7.3
WSW-11	7	1.2	13	2.2	19	3.2	2	0.3	41	6.9
W-12	15	2.5	17	2.9	4	0.7	0	0.0	36	6.1
WNW-13	8	1.4	5	0.8	2	0.3	0	0.0	15	2.5
NW-14	4	0.7	2	0.3	6	1.0	0	0.0	12	2.0
NNW-15	5	0.8	2	0.3	9	1.5	1	0.2	17	2.9
N-16	8	1.4	5	0.8	11	1.9	0	0.0	24	4.1
CALM-0	0	0.0	0	0.0	0	0.0	0	0.0	0	0.0
ゴウケイ	294	49.8	151	25.6	126	21.4	19	3.2	590	100.0



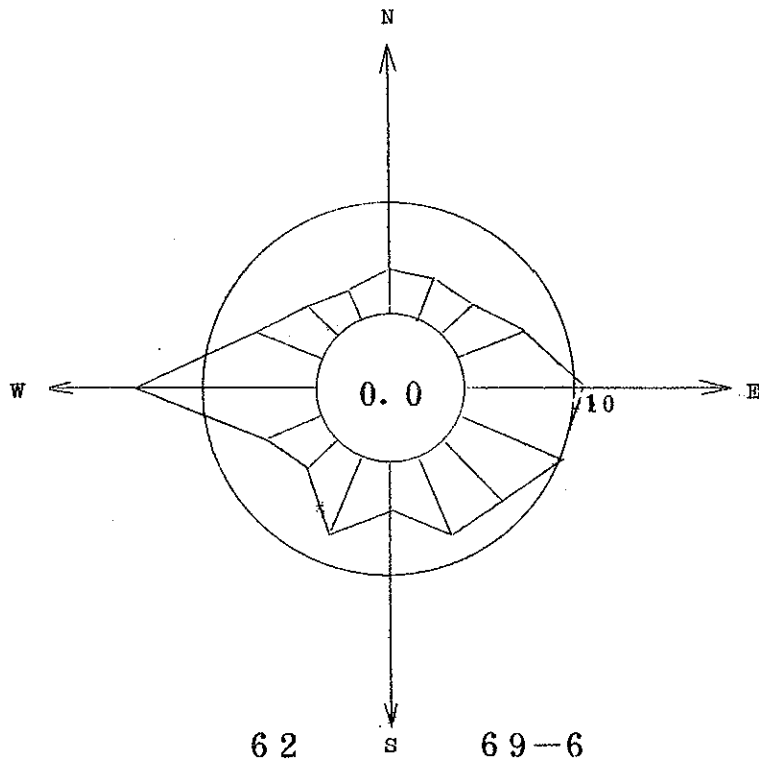
69ネン6ガツ フウコウトフウソクノカイセキデータ

JB1007

フウコウフウソクヒンドトフウハイズ

ソクテイテン：ハマデラ 62 キヨク

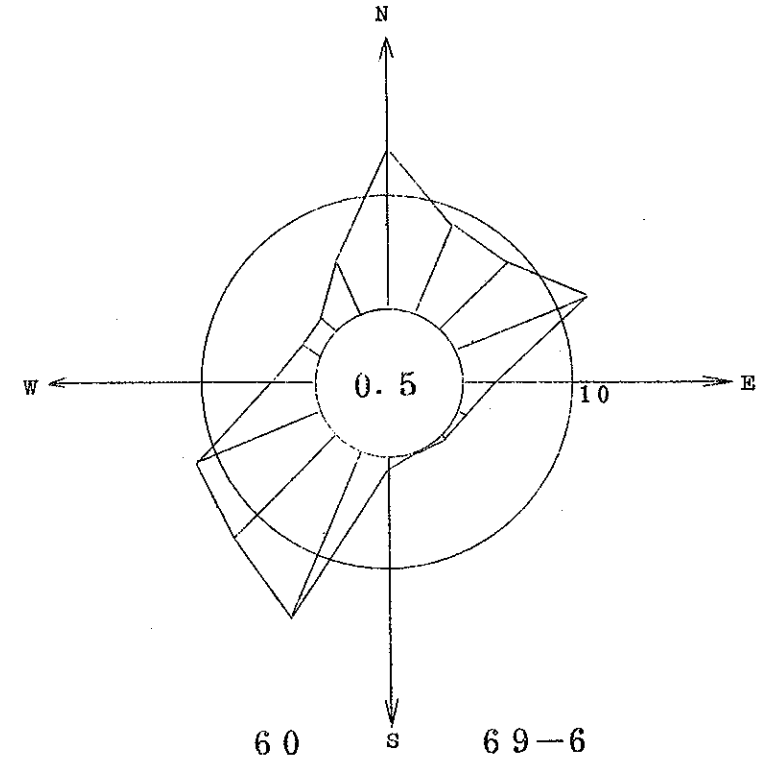
フウソク ホウイ	0.4~1.5M/S		1.6~2.9M/S		3.0~4.9M/S		5.0M/S		ゴウケイ	
	カイスウ	%	カイスウ	%	カイスウ	%	カイスウ	%	カイスウ	%
NNE-1	6	1.1	1	0.2	13	2.3	1	0.2	21	3.7
NE-2	5	0.9	9	1.6	7	1.2	0	0.0	21	3.7
ENE-3	7	1.2	17	3.0	12	2.1	0	0.0	36	6.3
E-4	16	2.8	28	4.9	16	2.8	0	0.0	60	10.5
ESE-5	13	2.3	39	6.8	4	0.7	0	0.0	56	9.8
SE-6	11	1.9	30	5.3	1	0.2	0	0.0	42	7.4
SSE-7	14	2.5	28	4.9	0	0.0	0	0.0	42	7.4
S-8	10	1.8	10	1.8	0	0.0	2	0.4	22	3.9
SSW-9	9	1.6	9	1.6	16	2.8	8	1.4	42	7.4
SW-10	2	0.4	11	1.9	7	1.2	0	0.0	20	3.5
WSW-11	2	0.4	7	1.2	19	3.3	1	0.2	29	5.1
W-12	2	0.4	11	1.9	74	13.0	3	0.5	90	15.8
WNW-13	2	0.4	6	1.1	26	4.6	0	0.0	34	6.0
NW-14	1	0.2	8	1.4	11	1.9	0	0.0	20	3.5
NNW-15	2	0.4	6	1.1	6	1.1	0	0.0	14	2.5
N-16	2	0.4	4	0.7	11	1.9	4	0.7	21	3.7
CALM-0	0	0.0	0	0.0	0	0.0	0	0.0	0	0.0
ゴウケイ	104	18.2	224	39.3	223	39.1	19	3.3	570	100.0



フウコウトフウソクヒンドトフウハイズ

ソクテイテン：アマガサキ 60 キヨク

フウソク ホウイ	0.4~1.5M/S		1.6~2.9M/S		3.0~4.9M/S		5.0M/S~		ゴウケイ	
	カイスウ	%	カイスウ	%	カイスウ	%	カイスウ	%	カイスウ	%
NNE-1	24	4.2	20	3.5	4	0.7	0	0.0	48	8.3
NE-2	21	3.6	16	2.8	8	1.4	2	0.3	47	8.1
ENE-3	15	2.6	21	3.6	31	5.4	5	0.9	72	12.5
E-4	4	0.7	6	1.0	4	0.7	2	0.3	16	2.8
ESE-5	3	0.5	0	0.0	1	0.2	0	0.0	4	0.7
SE-6	2	0.3	1	0.2	0	0.0	0	0.0	3	0.5
SSE-7	0	0.0	1	0.2	0	0.0	0	0.0	1	0.2
S-8	1	0.2	2	0.3	2	0.3	0	0.0	5	0.9
SSW-9	0	0.0	2	0.3	58	10.0	31	5.4	91	15.7
SW-10	0	0.0	6	1.0	51	8.8	16	2.8	73	12.6
WSW-11	11	1.9	8	1.4	42	7.3	7	1.2	68	11.8
W-12	9	1.6	7	1.2	4	0.7	1	0.2	21	3.6
WNW-13	7	1.2	2	0.3	0	0.0	0	0.0	9	1.6
NW-14	6	1.0	2	0.3	1	0.2	0	0.0	9	1.6
NNW-15	19	3.3	5	0.9	3	0.5	2	0.3	29	5.0
N-16	62	10.7	9	1.6	7	1.2	1	0.2	79	13.7
CALM-0	0	0.0	0	0.0	0	0.0	0	0.0	3	0.5
ゴウケイ	184	31.8	108	18.7	216	37.4	67	11.6	578	100.0



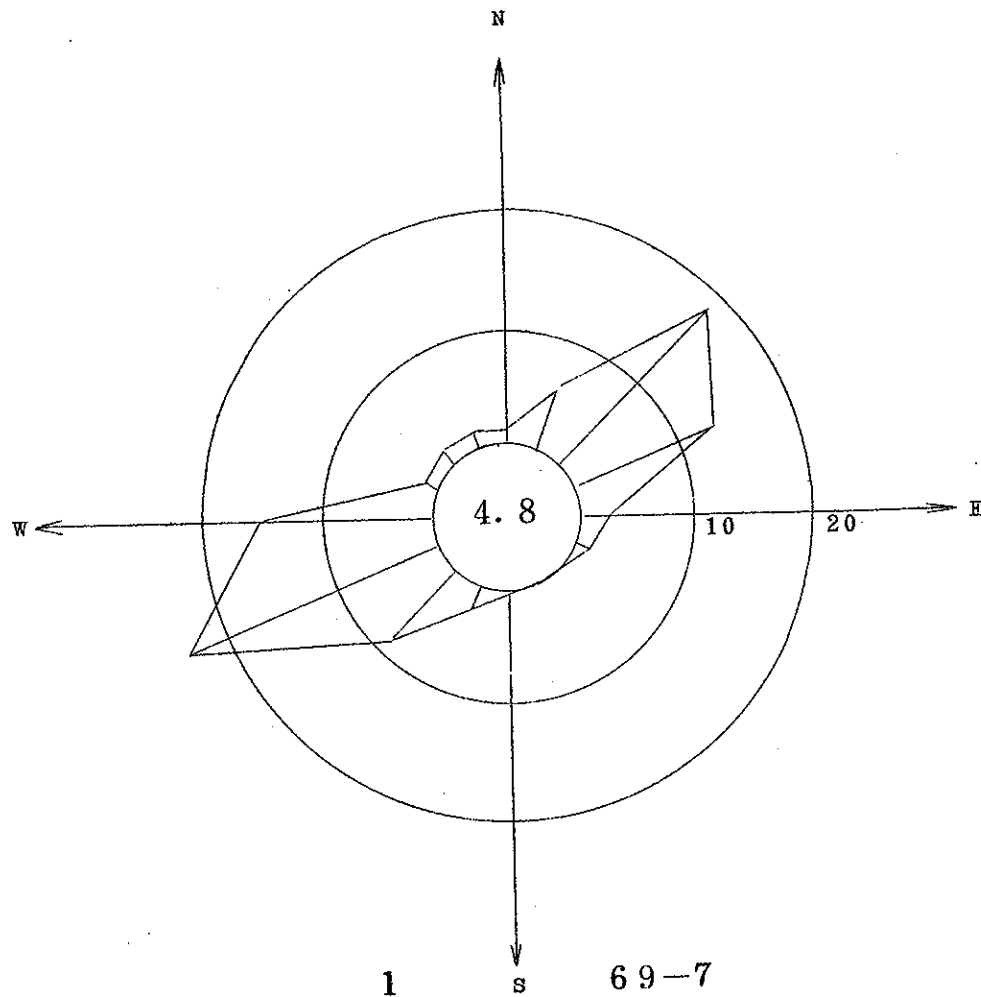
69 ねん7 ガツ フウコウトフウソクノカイセキデータ

JBI007

フウコウフウソクヒンドトフウハイズ

ソクテイテン：スイタ 01 キョク

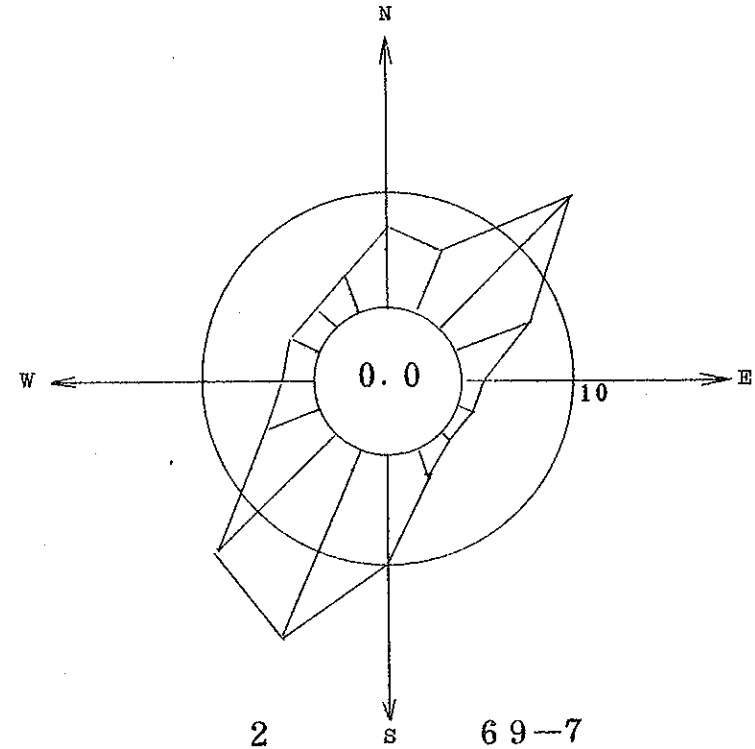
フウソク ホウイ	0.4~1.5M/S		1.6~2.9M/S		3.0~4.9M/S		5.0M/S~		ゴウケイ	
	カイスウ	%	カイスウ	%	カイスウ	%	カイスウ	%	カイスウ	%
NNE-1	28	4.6	2	0.3	3	0.5	0	0.0	33	5.4
NE-2	63	10.4	27	4.4	22	3.6	1	0.2	113	18.6
ENE-3	45	7.4	20	3.3	13	2.1	1	0.2	79	13.0
E-4	13	2.1	1	0.2	0	0.0	0	0.0	14	2.3
ESE-5	6	1.0	0	0.0	0	0.0	0	0.0	6	1.0
SE-6	1	0.2	0	0.0	0	0.0	0	0.0	1	0.2
SSE-7	2	0.3	0	0.0	0	0.0	0	0.0	2	0.3
S-8	1	0.2	0	0.0	0	0.0	0	0.0	1	0.2
SSW-9	9	1.5	2	0.3	1	0.2	0	0.0	12	2.0
SW-10	12	2.0	13	2.1	27	4.4	1	0.2	53	8.7
WSW-11	29	4.8	35	5.8	80	13.2	1	0.2	145	23.8
W-12	49	8.1	37	6.1	7	1.2	0	0.0	93	15.3
WNW-13	6	1.0	1	0.2	0	0.0	0	0.0	7	1.2
NW-14	6	1.0	2	0.3	0	0.0	0	0.0	8	1.3
NNW-15	6	1.0	2	0.3	0	0.0	0	0.0	8	1.3
N-16	4	0.7	0	0.0	0	0.0	0	0.0	4	0.7
CALM-0	0	0.0	0	0.0	0	0.0	0	0.0	29	4.8
ゴウケイ	280	46.1	142	23.4	153	25.2	4	0.7	608	100.0



フウコウトフウソクヒンドトフウハイズ

ソクテイテン：モリグチ 02 キヨク

フウソク ホウイ	0.4~1.5M/S		1.6~2.9M/S		3.0~4.9M/S		5.0M/S~		ゴウケイ	
	カイスウ	%	カイスウ	%	カイスウ	%	カイスウ	%	カイスウ	%
NNE-1	13	2.2	12	2.0	8	1.3	1	0.2	34	5.6
NE-2	17	2.8	17	2.8	47	7.8	16	2.7	97	16.1
ENE-3	8	1.3	14	2.3	18	3.0	2	0.3	42	7.0
E-4	7	1.2	1	0.2	2	0.3	0	0.0	10	1.7
ESE-5	6	1.0	0	0.0	2	0.3	0	0.0	8	1.3
SE-6	2	0.3	0	0.0	2	0.3	1	0.2	5	0.8
SSE-7	2	0.3	4	0.7	6	1.0	3	0.5	15	2.5
S-8	2	0.3	1	0.2	30	5.0	23	3.8	56	9.3
SSW-9	3	0.5	4	0.7	54	9.0	47	7.8	108	17.9
SW-10	7	1.2	12	2.0	51	8.5	20	3.3	90	15.0
WSW-11	3	0.5	10	1.7	15	2.5	3	0.5	31	5.1
W-12	5	0.8	5	0.8	3	0.5	3	0.5	16	2.7
WNW-13	5	0.8	10	1.7	1	0.2	0	0.0	16	2.7
NW-14	8	1.3	4	0.7	2	0.3	0	0.0	14	2.3
NNW-15	9	1.5	5	0.8	5	0.8	0	0.0	19	3.2
N-16	18	3.0	16	2.7	6	1.0	1	0.2	41	6.8
CALM-0	0	0.0	0	0.0	0	0.0	0	0.0	0	0.0
ゴウケイ	115	19.1	115	19.1	252	41.9	120	19.9	602	100.0



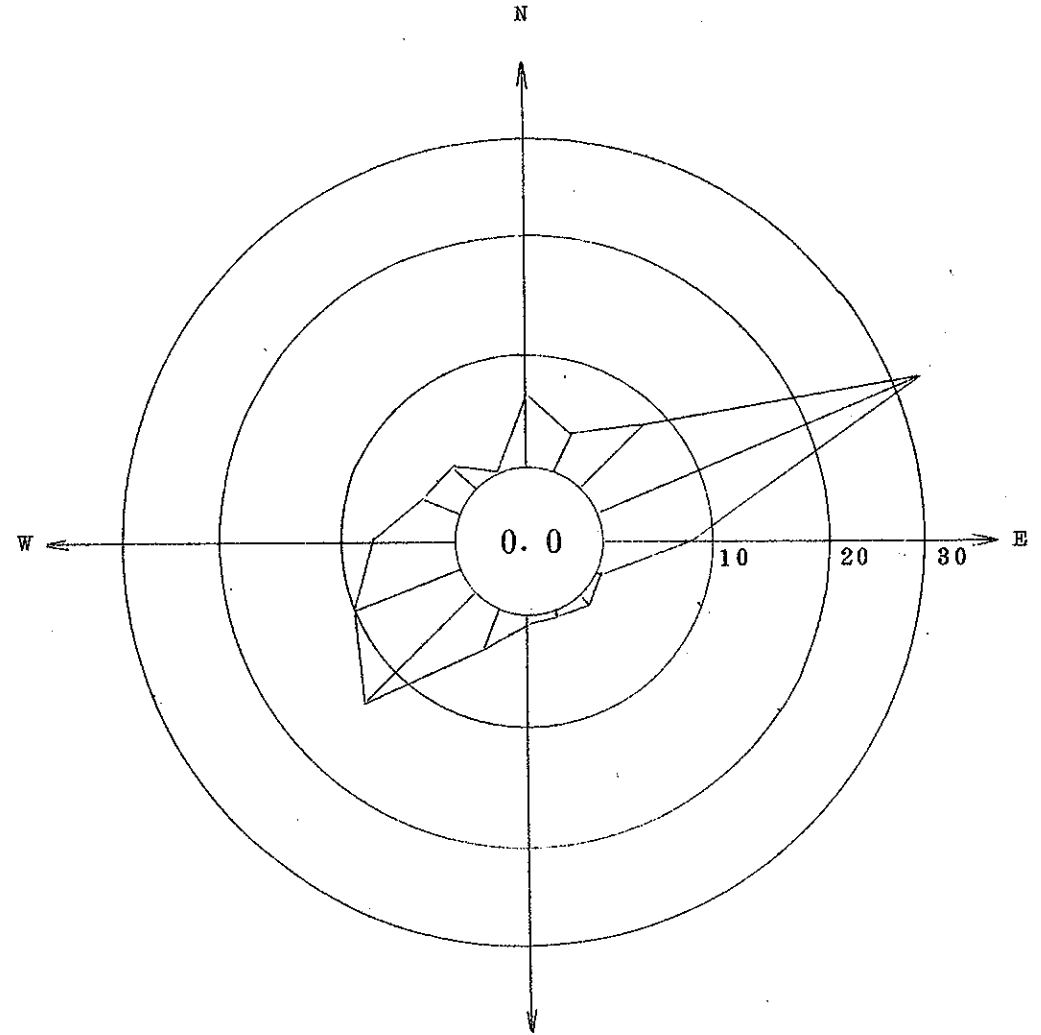
69ネン7ガツ フウコウトフウソクノカイセキデータ

JB1007

フウコウフウソクヒンドトフウハイズ

ソクテイテン:ヨドチュウ 03 キヨク

フウソク ホウイ	0.4~1.5M/S		1.6~2.9M/S		3.0~4.9M/S		5.0M/S~		ゴウケイ	
	カイスウ	%	カイスウ	%	カイスウ	%	カイスウ	%	カイスウ	%
NNE-1	4	2.1	2	1.1	1	0.5	0	0.0	7	3.7
NE-2	6	3.2	8	4.3	0	0.0	0	0.0	14	7.5
ENE-3	9	4.8	20	10.7	26	13.9	4	2.1	59	31.6
E-4	5	2.7	6	3.2	4	2.1	0	0.0	15	8.0
ESE-5	1	0.5	0	0.0	0	0.0	0	0.0	1	0.5
SE-6	2	1.1	0	0.0	0	0.0	0	0.0	2	1.1
SSE-7	0	0.0	1	0.5	0	0.0	0	0.0	1	0.5
S-8	0	0.0	1	0.5	0	0.0	0	0.0	1	0.5
SSW-9	5	2.7	2	1.1	0	0.0	0	0.0	7	3.7
SW-10	2	1.1	1	0.5	19	10.2	3	1.6	25	13.4
WSW-11	4	2.1	8	4.3	7	3.7	0	0.0	19	10.2
W-12	2	1.1	4	2.1	7	3.7	0	0.0	13	7.0
WNW-13	3	1.6	3	1.6	0	0.0	0	0.0	6	3.2
NW-14	3	1.6	2	1.1	0	0.0	0	0.0	5	2.7
NNW-15	0	0.0	0	0.0	0	0.0	0	0.0	0	0.0
N-16	3	1.6	0	0.0	9	4.8	0	0.0	12	6.4
CALM-0	0	0.0	0	0.0	0	0.0	0	0.0	0	0.0
ゴウケイ	49	26.2	58	31.0	73	39.0	7	3.7	187	100.0

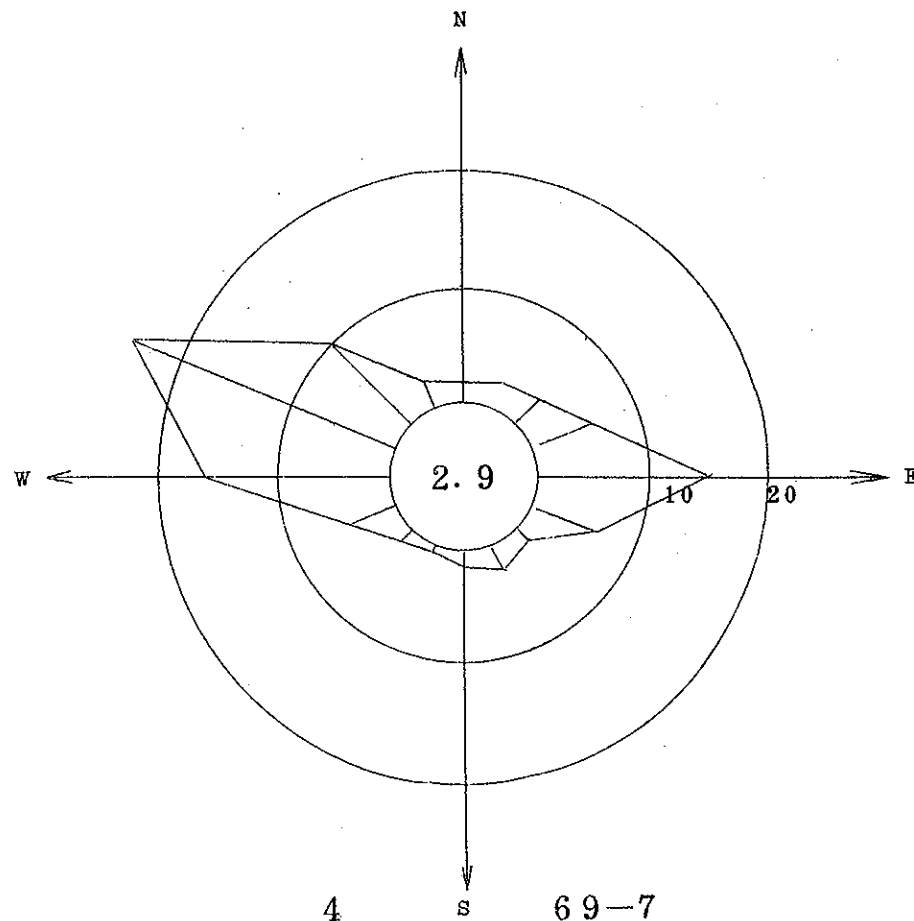


3 s 69-7

フウコウトフウソクノヒンドトフウハイズ

ソクテイテン：シエイケン 04 キヨク

フウソク ホウイ	0.4~1.5M/S		1.6~2.9M/S		3.0~4.9M/S		5.0M/S~		ゴウケイ	
	カイスウ	%	カイスウ	%	カイスウ	%	カイスウ	%	カイスウ	%
NNE-1	5	0.9	5	0.9	2	0.4	0	0.0	12	2.2
NE-2	10	1.8	5	0.9	1	0.2	0	0.0	16	2.9
ENE-3	19	3.5	9	1.7	3	0.6	0	0.0	31	5.7
E-4	27	5.0	36	6.6	17	3.1	1	0.2	81	14.9
ESE-5	8	1.5	11	2.0	13	2.4	2	0.4	34	6.2
SE-6	4	0.7	2	0.4	1	0.2	0	0.0	7	1.3
SSE-7	12	2.2	1	0.2	0	0.0	0	0.0	13	2.4
S-8	5	0.9	2	0.4	0	0.0	0	0.0	7	1.3
SSW-9	2	0.4	0	0.0	0	0.0	0	0.0	2	0.4
SW-10	2	0.4	3	0.6	1	0.2	0	0.0	6	1.1
WSW-11	0	0.0	5	0.9	17	3.1	1	0.2	23	4.2
W-12	5	0.9	10	1.8	65	11.9	7	1.3	87	16.0
WNW-13	7	1.3	22	4.0	104	19.1	3	0.6	136	25.0
NW-14	11	2.0	12	2.2	31	5.7	0	0.0	54	9.9
NNW-15	5	0.9	7	1.3	0	0.0	0	0.0	12	2.2
N-16	1	0.2	7	1.3	0	0.0	0	0.0	8	1.5
CALM-0	0	0.0	0	0.0	0	0.0	0	0.0	16	2.9
ゴウケイ	128	22.6	137	25.1	255	46.8	14	2.6	545	100.0



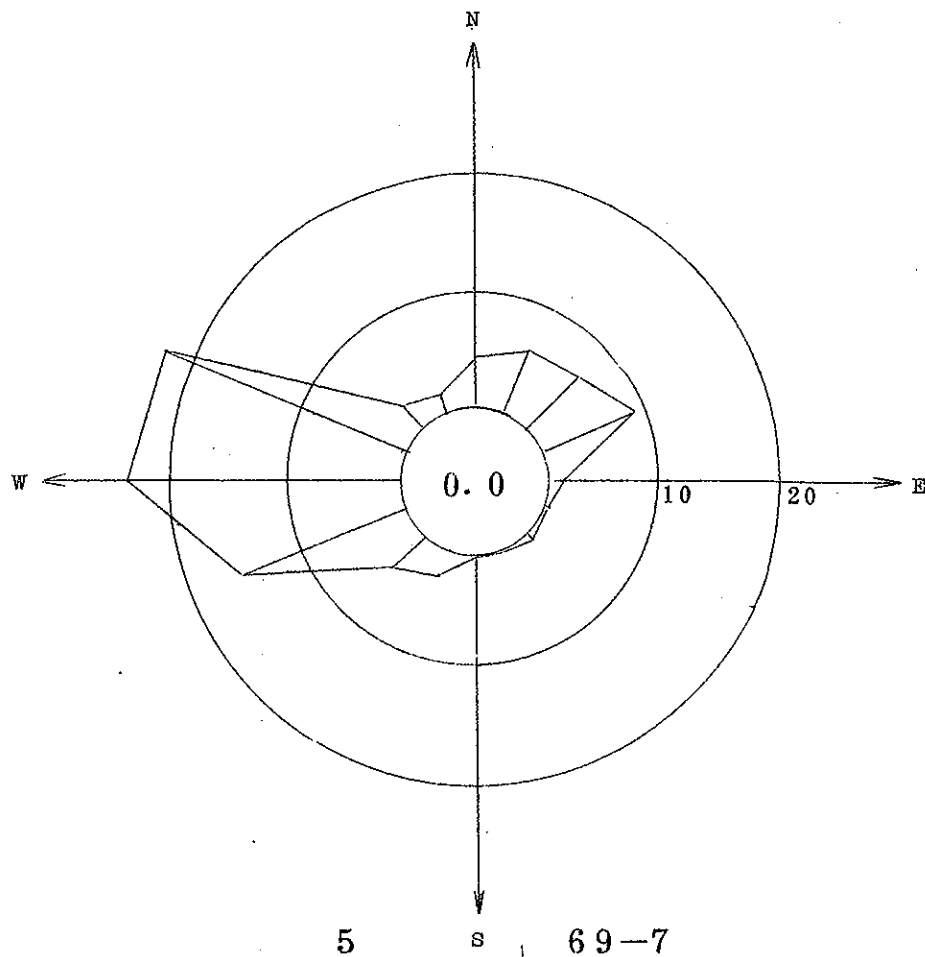
69ネン7ガツ フウコウトフウソクノカイセキデータ

JB1007

フウコウフウソクヒンドトフウハイズ

ソクテイテン:コノハナ 05 キヨク

フウソク ホウイ	0.4~1.5M/S		1.6~2.9M/S		3.0~4.9M/S		5.0M/S~		ゴウケイ	
	カイスウ	%	カイスウ	%	カイスウ	%	カイスウ	%	カイスウ	%
NNE-1	8	0.6	18	3.5	8	1.5	0	0.0	29	5.6
NE-2	6	1.2	12	2.3	13	2.5	0	0.0	31	6.0
ENE-3	6	1.2	5	1.0	30	5.8	4	0.8	45	8.7
E-4	1	0.2	2	0.4	3	0.6	0	0.0	6	1.2
ESE-5	2	0.4	0	0.0	0	0.0	0	0.0	2	0.4
SE-6	2	0.4	2	0.4	0	0.0	0	0.0	4	0.8
SSE-7	0	0.0	2	0.4	0	0.0	0	0.0	2	0.4
S-8	1	0.2	0	0.0	0	0.0	0	0.0	1	0.2
SSW-9	3	0.6	1	0.2	9	1.7	0	0.0	13	2.5
SW-10	1	0.2	4	0.8	16	3.1	1	0.2	22	4.2
WSW-11	4	0.8	4	0.8	57	11.0	15	2.9	80	15.4
W-12	2	0.4	10	1.9	89	17.1	24	4.6	125	24.1
WNW-13	8	1.5	19	3.7	88	17.0	3	0.6	118	22.7
NW-14	6	1.2	6	1.2	1	0.2	0	0.0	13	2.5
NNW-15	5	1.0	0	0.0	3	0.6	0	0.0	8	1.5
N-16	2	0.4	9	1.7	7	1.3	2	0.4	20	3.9
CALM-0	0	0.0	0	0.0	0	0.0	0	0.0	0	0.0
ゴウケイ	52	10.0	94	18.1	324	62.4	49	9.4	519	100.0

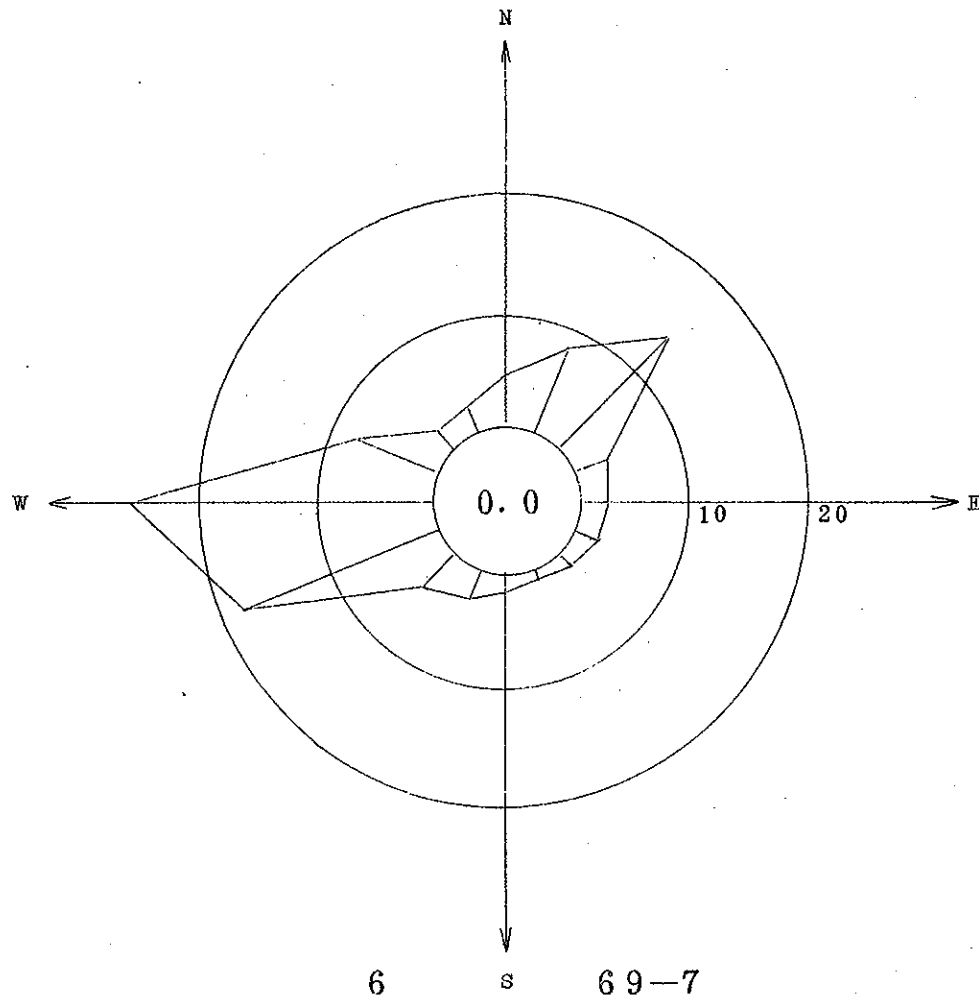


69-7

フウコウトフウソクノヒンドトフウハイズ

ソクテイテン：センター 06 キヨク

フウソク ホウイ	0.4~15M/S		1.6~2.9M/S		3.0~4.9M/S		5.0M/S~		ゴウケイ	
	カイスウ	%	カイスウ	%	カイスウ	%	カイスウ	%	カイスウ	%
NNE-1	2	0.4	17	3.1	24	4.4	0	0.0	43	7.8
NE-2	4	0.7	18	3.3	48	8.7	5	0.9	75	13.6
ENE-3	3	0.5	9	1.6	3	0.5	1	0.2	16	2.9
E-4	2	0.4	6	1.1	5	0.9	0	0.0	13	2.4
ESE-5	2	0.4	7	1.3	3	0.5	0	0.0	12	2.2
SE-6	2	0.4	6	1.1	0	0.0	0	0.0	8	1.5
SSE-7	0	0.0	3	0.5	1	0.2	0	0.0	4	0.7
S-8	0	0.0	5	0.9	2	0.4	0	0.0	7	1.3
SSW-9	1	0.2	3	0.5	9	1.6	2	0.4	15	2.7
SW-10	1	0.2	1	0.2	9	1.6	10	1.8	21	3.8
WSW-11	2	0.4	7	1.3	43	8.7	44	8.0	101	18.3
W-12	1	0.2	8	1.5	88	16.0	48	8.7	145	26.3
WNW-13	4	0.7	11	2.0	24	4.4	3	0.5	42	7.6
NW-14	0	0.0	8	1.5	3	0.5	0	0.0	11	2.0
NNW-15	2	0.4	6	1.1	5	0.9	0	0.0	13	2.4
N-16	1	0.2	15	2.7	9	1.6	0	0.0	25	4.5
CALM-0	0	0.0	0	0.0	0	0.0	0	0.0	0	0.0
ゴウケイ	27	4.9	130	23.6	281	51.0	113	20.5	551	100.0



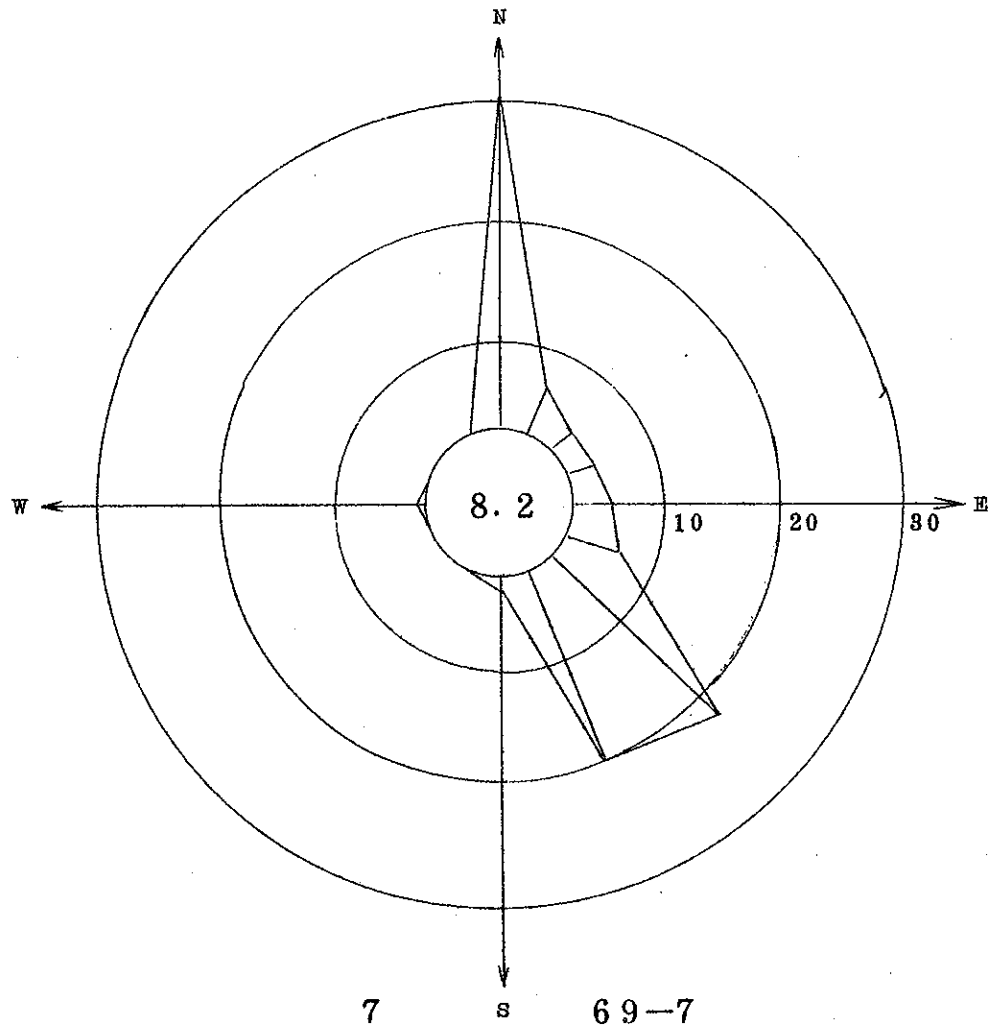
69 ねん7 ガツ フウコウトフウソクノカイセキデータ

JBI007

フウコウトフウソクヒンドトフウハイズ

ソクテイテン：フセ 07 キヨク

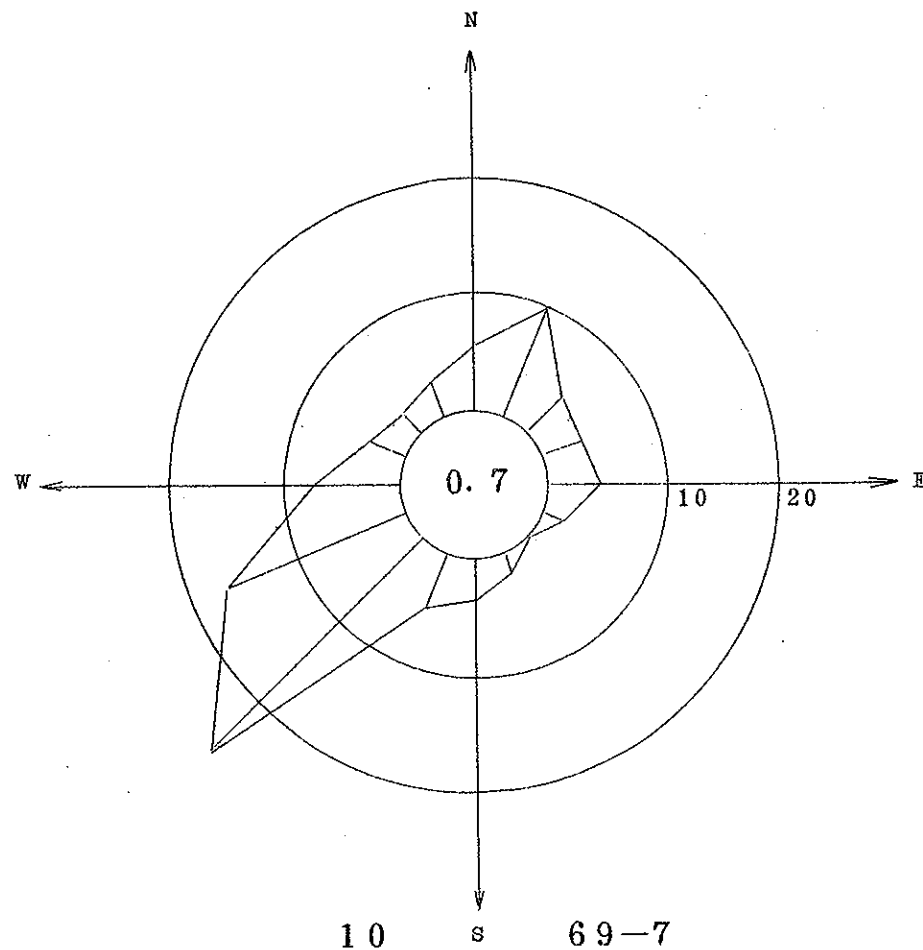
フウソク ホワイ	0.4~1.5M/S		1.6~2.9M/S		3.0~4.9M/S		5.0M/S~		ゴウケイ	
	カイスウ	%	カイスウ	%	カイスウ	%	カイスウ	%	カイスウ	%
NNE-1	7	2.7	2	0.8	2	0.8	0	0.0	11	4.3
NE-2	1	0.4	2	0.8	3	1.2	0	0.0	6	2.3
ENE-3	1	0.4	2	0.8	3	1.2	0	0.0	6	2.3
E-4	2	0.8	1	0.4	3	1.2	2	0.8	8	3.1
ESE-5	6	2.3	1	0.4	2	0.8	3	1.2	12	4.7
SE-6	26	10.2	20	7.8	9	3.5	3	1.2	58	22.7
SSE-7	10	3.9	16	6.3	25	9.8	0	0.0	51	19.9
S-8	1	0.4	2	0.8	0	0.0	0	0.0	3	1.2
SSW-9	0	0.0	0	0.0	0	0.0	0	0.0	0	0.0
SW-10	0	0.0	0	0.0	0	0.0	0	0.0	0	0.0
WSW-11	0	0.0	0	0.0	0	0.0	0	0.0	0	0.0
W-12	1	0.4	0	0.0	0	0.0	0	0.0	1	0.4
WNW-13	0	0.0	0	0.0	0	0.0	0	0.0	0	0.0
NW-14	0	0.0	0	0.0	0	0.0	0	0.0	0	0.0
NNW-15	0	0.0	0	0.0	0	0.0	0	0.0	0	0.0
N-16	41	16.0	24	9.4	11	4.3	3	1.2	79	30.9
CALM-0	0	0.0	0	0.0	0	0.0	0	0.0	21	8.2
ゴウケイ	96	37.5	70	27.3	58	22.7	11	4.3	256	100.0



フウコウトフウソクヒントトフウハイズ

ソクテイテン：ヒラオ 10 キヨク

フウソク ホウイ	0.4~1.5M/S		1.6~2.9M/S		3.0~4.9M/S		5.0M/S~		ゴウケイ	
	カイスウ	%	カイスウ	%	カイスウ	%	カイスウ	%	カイスウ	%
NNE-1	19	3.1	19	3.1	21	3.5	1	0.2	60	9.9
NE-2	12	2.0	5	0.8	6	1.0	2	0.3	25	4.1
ENE-3	11	1.8	5	0.8	4	0.7	0	0.0	20	3.3
E-4	16	2.6	5	0.8	6	1.0	0	0.0	27	4.4
ESE-5	9	1.5	2	0.3	0	0.0	0	0.0	11	1.8
SE-6	1	0.2	1	0.2	0	0.0	0	0.0	2	0.3
SSE-7	1	0.2	2	0.3	3	0.5	5	0.8	11	1.8
S-8	2	0.3	0	0.0	9	1.5	10	1.6	21	3.5
SSW-9	1	0.2	3	0.5	20	3.3	6	1.0	30	4.9
SW-10	4	0.7	16	2.6	117	19.3	24	4.0	161	26.5
WSW-11	10	1.6	28	4.6	56	9.2	10	1.6	104	17.1
W-12	13	2.1	21	3.5	13	2.1	0	0.0	47	7.7
WNW-13	16	2.6	4	0.7	0	0.0	0	0.0	20	3.3
NW-14	7	1.2	2	0.3	3	0.5	1	0.2	13	2.1
NNW-15	11	1.8	3	0.5	4	0.7	1	0.2	19	3.1
N-16	15	2.5	11	1.8	6	1.0	0	0.0	32	5.3
GALM-0	0	0.0	0	0.0	0	0.0	0	0.0	4	0.7
ゴウケイ	148	24.4	127	20.9	268	44.2	60	9.9	607	100.0



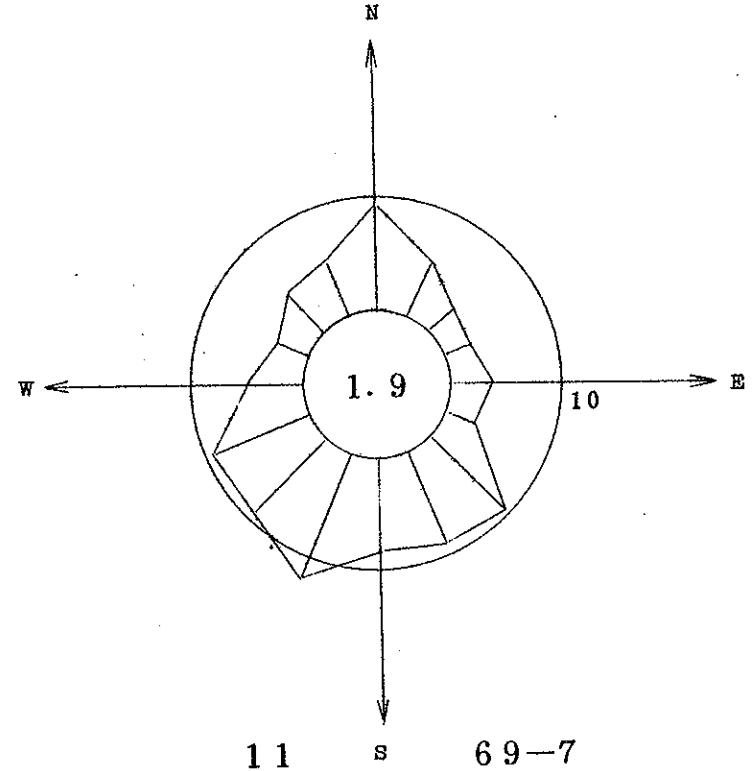
69ネン7ガツ フウコウトフウソクノカイセキデータ

JB1007

フウコウトフウソクヒンドトフウハイズ

ソクテイテン：セツヨウ 11 キヨク

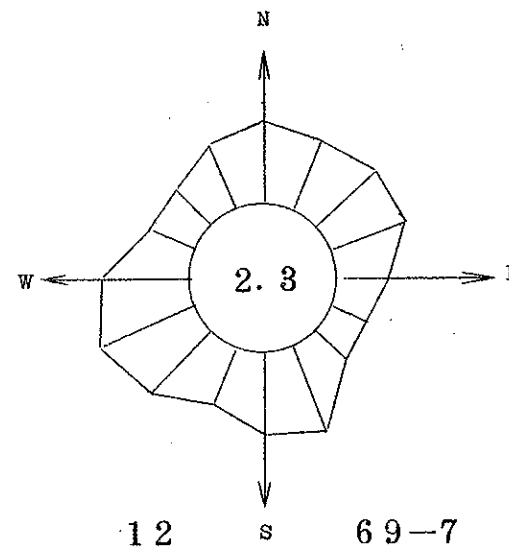
フウコウ ホウイ	0.4~1.5M/S		1.6~2.9M/S		3.0~4.9M/S		5.0M/S~		ゴウケイ	
	カイスウ	%	カイスウ	%	カイスウ	%	カイスウ	%	カイスウ	%
NNE-1	16	2.6	10	1.6	5	0.8	2	0.3	33	5.3
NE-2	18	2.1	2	0.3	1	0.2	0	0.0	16	2.6
ENE-3	8	1.3	1	0.2	3	0.5	1	0.2	13	2.1
E-4	11	1.8	0	0.0	10	1.6	0	0.0	21	3.4
ESE-5	12	1.9	3	0.5	0	0.0	0	0.0	15	2.4
SE-6	36	5.8	16	2.6	2	0.3	2	0.3	56	9.0
SSE-7	21	3.4	9	1.4	14	2.2	9	1.4	53	8.5
S-8	10	1.6	3	0.5	23	3.7	14	2.2	50	8.0
SSW-9	10	1.6	7	1.1	36	5.8	20	3.2	73	11.7
SW-10	5	0.8	12	1.9	33	5.3	7	1.1	57	9.1
WSW-11	7	1.1	7	1.1	34	5.5	9	1.4	57	9.1
W-12	18	2.9	4	0.6	9	1.4	0	0.0	31	5.0
WNW-13	14	2.2	4	0.6	1	0.2	0	0.0	19	3.0
NW-14	15	2.4	12	1.9	1	0.2	0	0.0	28	4.5
NNW-15	25	4.0	6	1.0	1	0.2	0	0.0	32	5.1
N-16	34	5.5	14	2.2	9	1.4	0	0.0	57	9.1
CALM-0	0	0.0	0	0.0	0	0.0	0	0.0	12	1.9
ゴウケイ	255	40.9	110	17.7	182	29.2	64	10.3	623	100.0



フウコウフウソクヒンドトフウハイズ

ソクテイテン:ヤオ 12 キヨク

フウソク ホウイ	0.4~1.5M/S		1.6~2.9M/S		3.0~4.9M/S		5.0M/S~		ゴウケイ	
	カイスウ	%	カイスウ	%	カイスウ	%	カイスウ	%	カイスウ	%
NNE-1	31	5.0	5	0.8	4	0.6	0	0.0	40	6.5
NE-2	35	5.7	6	1.0	2	0.3	0	0.0	48	7.0
ENE-3	34	5.5	5	0.8	2	0.3	1	0.2	42	6.8
E-4	19	3.1	4	0.6	3	0.5	1	0.2	27	4.4
ESE-5	17	2.8	1	0.2	1	0.2	0	0.0	19	3.1
SE-6	19	3.1	2	0.3	0	0.0	0	0.0	21	3.4
SSE-7	42	6.8	5	0.8	2	0.3	0	0.0	49	7.9
S-8	32	5.2	10	1.6	1	0.2	1	0.2	44	7.1
SSW-9	12	1.9	13	2.1	8	1.3	0	0.0	33	5.3
SW-10	11	1.8	16	2.6	20	3.2	0	0.0	47	7.6
WSW-11	8	1.3	20	3.2	29	4.7	0	0.0	57	9.2
W-12	23	3.7	14	2.3	11	1.8	0	0.0	48	7.8
WNW-13	14	2.3	11	1.8	1	0.2	0	0.0	26	4.2
NW-14	23	3.7	4	0.6	0	0.0	0	0.0	27	4.4
NNW-15	32	5.2	5	0.8	0	0.0	0	0.0	37	6.0
N-16	29	4.7	13	2.1	2	0.3	0	0.0	44	7.1
CALM-0	0	0.0	0	0.0	0	0.0	0	0.0	14	2.3
ゴウケイ	381	61.7	134	21.7	86	13.9	3	0.6	618	100.0



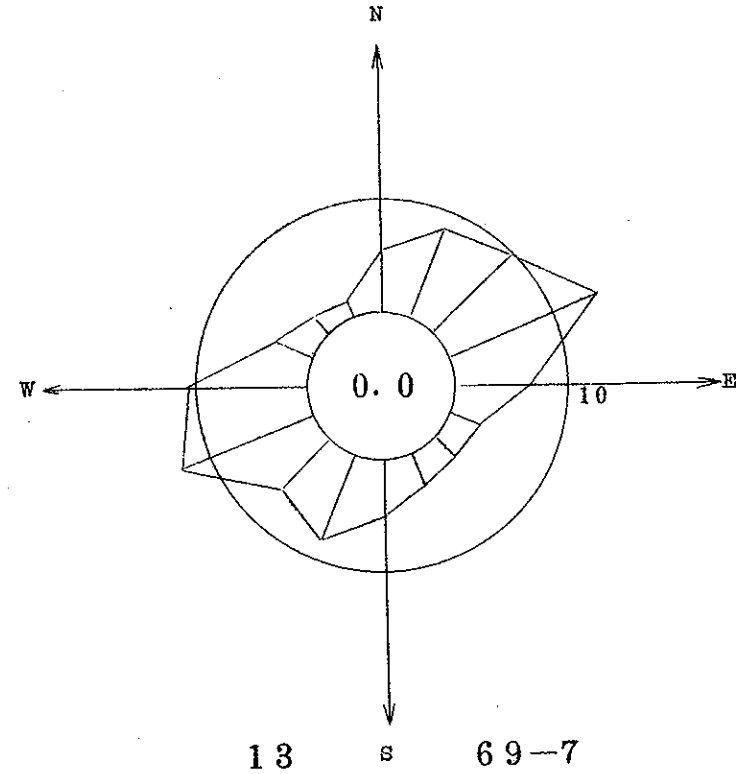
69ネン7ガツ フウコウトフウソクノカイセキデータ

JBI007

フウコウトフウソクヒンドトフウハイズ

ソクテイテン：フダイ 13 キヨク

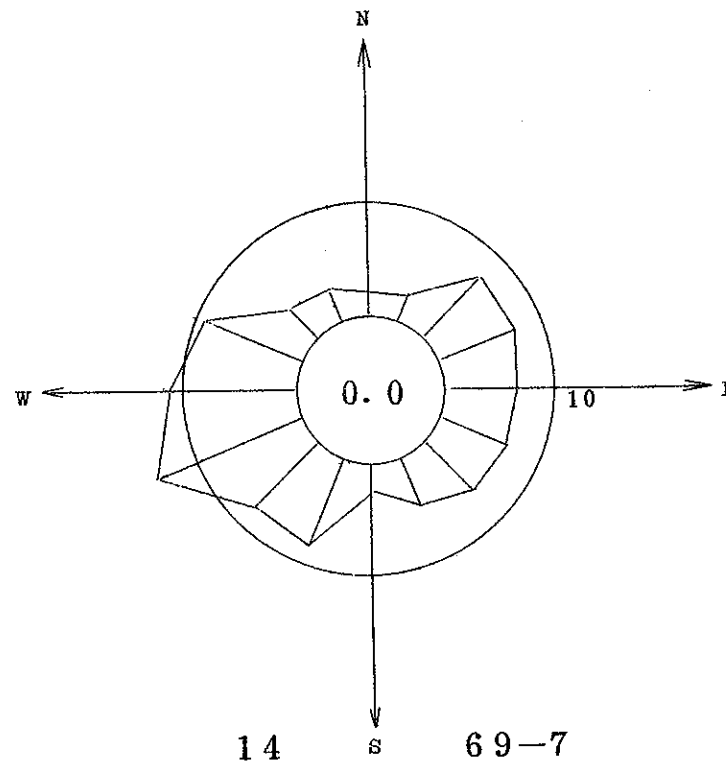
フウソク ホウイ	0.4~1.5M/S		1.6~2.9M/S		3.0~4.9M/S		5.0M/S~		ゴウケイ	
	カイスウ	%	カイスウ	%	カイスウ	%	カイスウ	%	カイスウ	%
NNE-1	12	2.3	15	2.9	15	2.9	0	0.0	42	8.1
NE-2	15	2.9	23	4.5	11	2.1	0	0.0	49	9.5
ENE-3	18	3.5	31	6.0	18	3.5	5	1.0	72	14.0
E-4	15	2.9	18	3.5	1	0.2	0	0.0	34	6.6
ESE-5	12	2.3	1	0.2	0	0.0	0	0.0	13	2.5
SE-6	10	1.9	1	0.2	1	0.2	0	0.0	12	2.3
SSE-7	12	2.3	3	0.6	0	0.0	0	0.0	15	2.9
S-8	7	1.4	3	0.6	5	1.0	10	1.9	25	4.8
SSW-9	7	1.4	3	0.6	17	3.3	15	2.9	42	8.1
SW-10	7	1.4	10	1.9	13	2.5	1	0.2	31	6.0
WSW-11	15	2.9	30	5.8	20	3.9	0	0.0	65	12.6
W-12	15	2.9	38	7.4	1	0.2	0	0.0	54	10.5
WNW-13	11	2.1	7	1.4	0	0.0	0	0.0	18	3.5
NW-14	8	1.6	2	0.4	0	0.0	0	0.0	10	1.9
NNW-15	5	1.0	2	0.4	0	0.0	0	0.0	7	1.4
N-16	16	3.1	7	1.4	4	0.8	0	0.0	27	5.2
CALM-0	0	0.0	0	0.0	0	0.0	0	0.0	0	0.0
ゴウケイ	185	35.9	194	37.6	106	20.5	31	6.0	516	100.0



フウコウトフウソクヒンドトフウハイズ

ソクテイテン：イズミオオツ 14 キヨク

フウソク ホウイ	0.4~1.5M/S		1.6~2.9M/S		3.0~4.9M/S		5.0M/S~		ゴウケイ	
	カイスウ	%	カイスウ	%	カイスウ	%	カイスウ	%	カイスウ	%
NNE-1	4	0.6	3	0.5	7	1.1	0	0.0	14	2.2
NE-2	8	1.2	15	2.3	22	3.4	1	0.2	46	7.1
ENE-3	13	2.0	21	3.3	12	1.9	0	0.0	46	7.1
E-4	24	3.7	12	1.9	5	0.8	0	0.0	41	6.4
ESE-5	26	4.0	15	2.3	0	0.0	0	0.0	41	6.4
SE-6	26	4.0	13	2.0	0	0.0	0	0.0	39	6.1
SSE-7	22	3.4	7	1.1	0	0.0	0	0.0	29	4.5
S-8	5	0.8	6	0.9	2	0.3	1	0.2	14	2.2
SSW-9	1	0.2	4	0.6	15	2.3	32	5.0	52	8.1
SW-10	6	0.9	6	0.9	19	3.0	19	3.0	50	7.8
WSW-11	1	0.2	8	1.2	48	7.5	32	5.0	89	13.8
W-12	2	0.3	2	0.3	50	7.8	17	2.6	71	11.0
WNW-13	1	0.2	4	0.6	47	7.3	8	1.2	60	9.3
NW-14	4	0.6	2	0.3	15	2.3	0	0.0	21	3.3
NNW-15	3	0.5	5	0.8	11	1.7	0	0.0	19	3.0
N-16	4	0.6	6	0.9	2	0.3	0	0.0	12	1.9
CALM-0	0	0.0	0	0.0	0	0.0	0	0.0	0	0.0
ゴウケイ	150	23.3	129	20.0	255	39.6	110	17.1	644	100.0



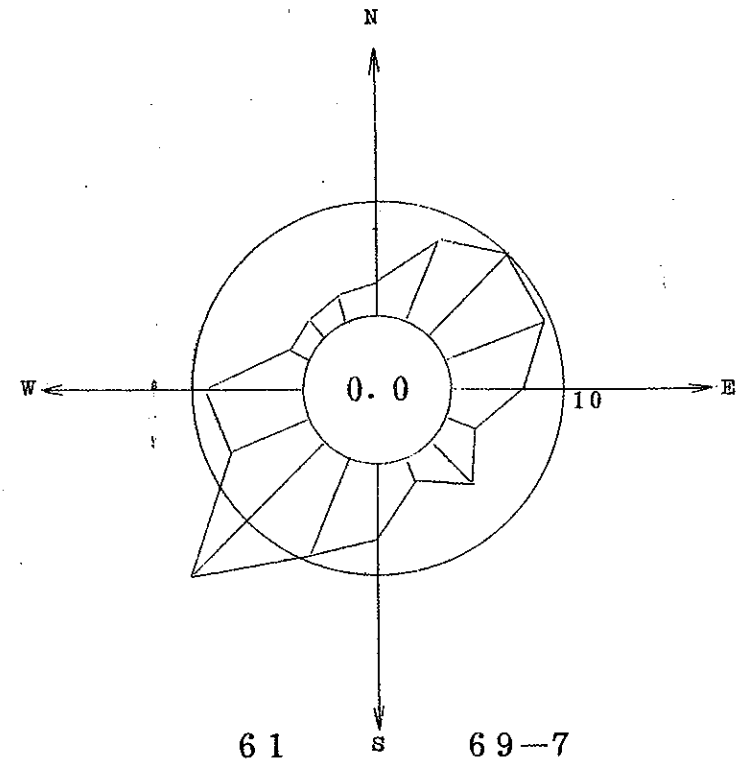
69ネン7ガツ フウコウトフウソクノカイセキデータ

JB1007

フウコウトフウソクヒンドトフウハイズ

ソクテイテン：サカイ 61 キヨク

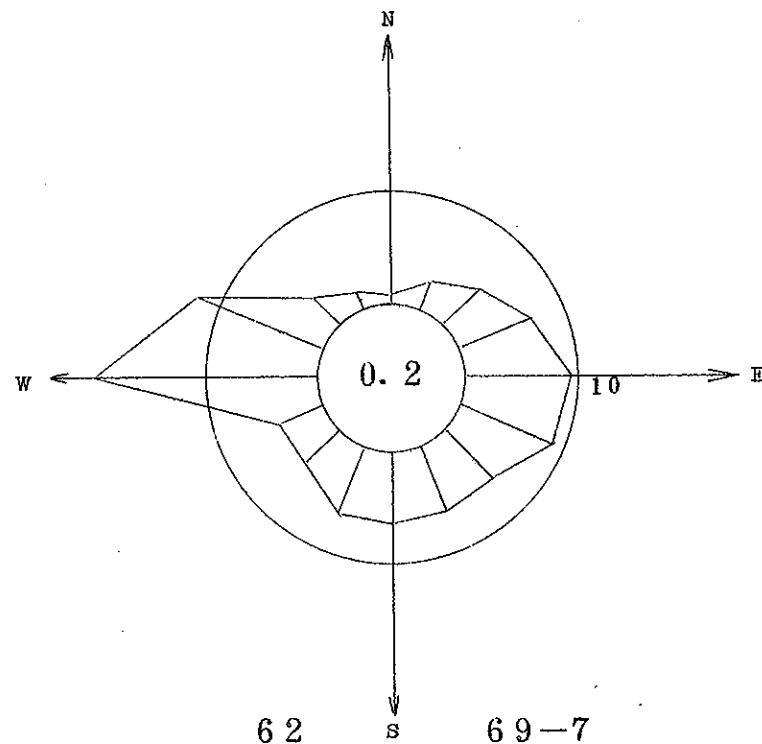
フウソク ホウイ	0.4~1.5M/S		1.6~2.9M/S		3.0~4.9M/S		5.0M/S~		ゴウケイ	
	カイスウ	%	カイスウ	%	カイスウ	%	カイスウ	%	カイスウ	%
NNE-1	16	2.9	15	2.7	9	1.6	1	0.2	41	7.5
NE-2	28	5.1	21	3.8	6	1.1	0	0.0	55	10.0
ENE-3	42	7.7	6	1.1	3	0.5	0	0.0	51	9.3
E-4	26	4.7	6	1.1	3	0.5	0	0.0	35	6.4
ESE-5	18	2.4	2	0.4	0	0.0	0	0.0	15	2.7
SE-6	29	5.3	0	0.0	0	0.0	0	0.0	29	5.3
SSE-7	9	1.6	2	0.4	0	0.0	0	0.0	11	2.0
S-8	8	1.5	4	0.7	19	3.5	5	0.9	36	6.6
SSW-9	9	1.6	14	2.6	27	4.9	1	0.2	51	9.3
SW-10	9	1.6	10	1.8	73	13.3	1	0.2	93	16.9
WSW-11	11	2.0	12	2.2	16	2.9	1	0.2	40	7.3
W-12	15	2.7	27	4.9	4	0.7	0	0.0	46	8.4
WNW-13	6	1.1	4	0.7	0	0.0	0	0.0	10	1.8
NW-14	5	0.9	5	0.9	0	0.0	0	0.0	10	1.8
NNW-15	7	1.3	3	0.5	2	0.4	0	0.0	12	2.2
N-16	6	1.1	7	1.3	1	0.2	0	0.0	14	2.6
CALM-0	0	0.0	0	0.0	0	0.0	0	0.0	0	0.0
ゴウケイ	289	43.5	128	25.1	163	29.7	9	1.6	549	100.0



フウコウフウソクヒンドトフウハイズ

ソクテイテン：ハマデラ 62 キヨク

フウソク ホウイ	0.4~1.5M/S		1.6~2.9M/S		3.0~4.9M/S		5.0M/S~		ゴウケイ	
	カイスウ	%	カイスウ	%	カイスウ	%	カイスウ	%	カイスウ	%
NNE-1	2	0.3	7	1.2	5	0.8	0	0.0	14	2.3
NE-2	8	1.3	12	2.0	5	0.8	0	0.0	25	4.1
ENE-3	9	1.5	18	3.0	13	2.1	0	0.0	40	6.6
E-4	12	2.0	28	4.6	15	2.5	1	0.2	56	9.2
ESE-5	11	1.8	30	4.9	12	2.0	0	0.0	53	8.7
SE-6	14	2.3	22	3.6	0	0.0	0	0.0	36	5.9
SSE-7	21	3.5	16	2.6	0	0.0	0	0.0	37	6.1
S-8	19	3.1	17	2.8	1	0.2	1	0.2	38	6.3
SSW-9	9	1.5	5	0.8	20	3.3	5	0.8	39	6.4
SW-10	1	0.2	13	2.1	11	1.8	0	0.0	25	4.1
WSW-11	3	0.5	11	1.8	10	1.6	1	0.2	25	4.1
W-12	3	0.5	15	2.5	82	13.5	18	3.0	118	19.4
WNW-13	1	0.2	2	0.3	62	10.2	6	1.0	71	11.7
NW-14	1	0.2	6	1.0	11	1.8	1	0.2	19	3.1
NNW-15	2	0.3	2	0.3	4	0.7	0	0.0	8	1.3
N-16	2	0.3	0	0.0	1	0.2	0	0.0	3	0.5
CALM-0	0	0.0	0	0.0	0	0.0	0	0.0	1	0.2
ゴウケイ	118	19.4	204	33.6	252	41.4	38	5.4	608	100.0



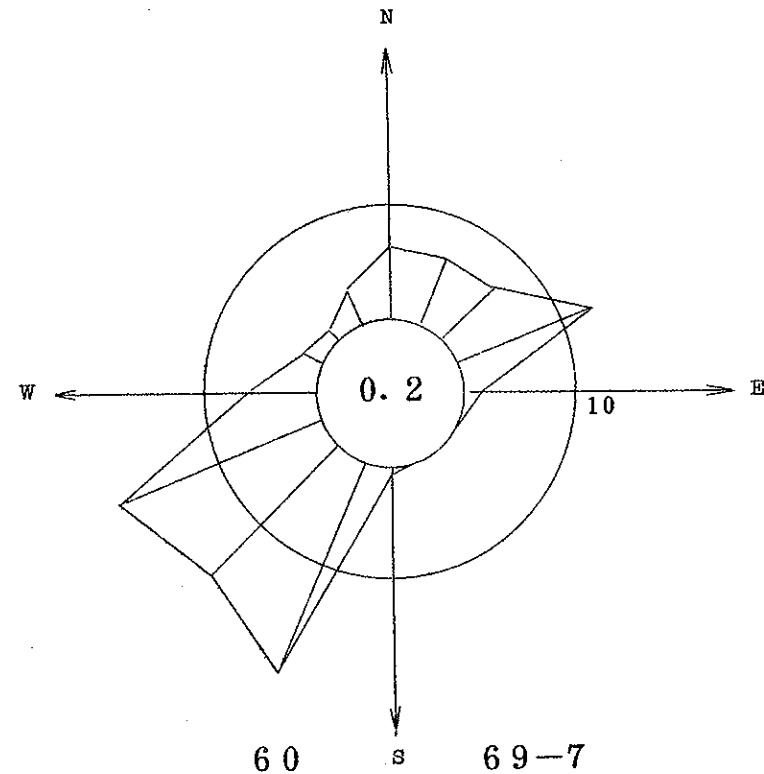
69ネン7ガツ フウコウトフウソクノカイセキデータ

JB1007

フウコウトフウソクヒントトフウハイズ

ソクテイテン：アマガサキ 60 キヨク

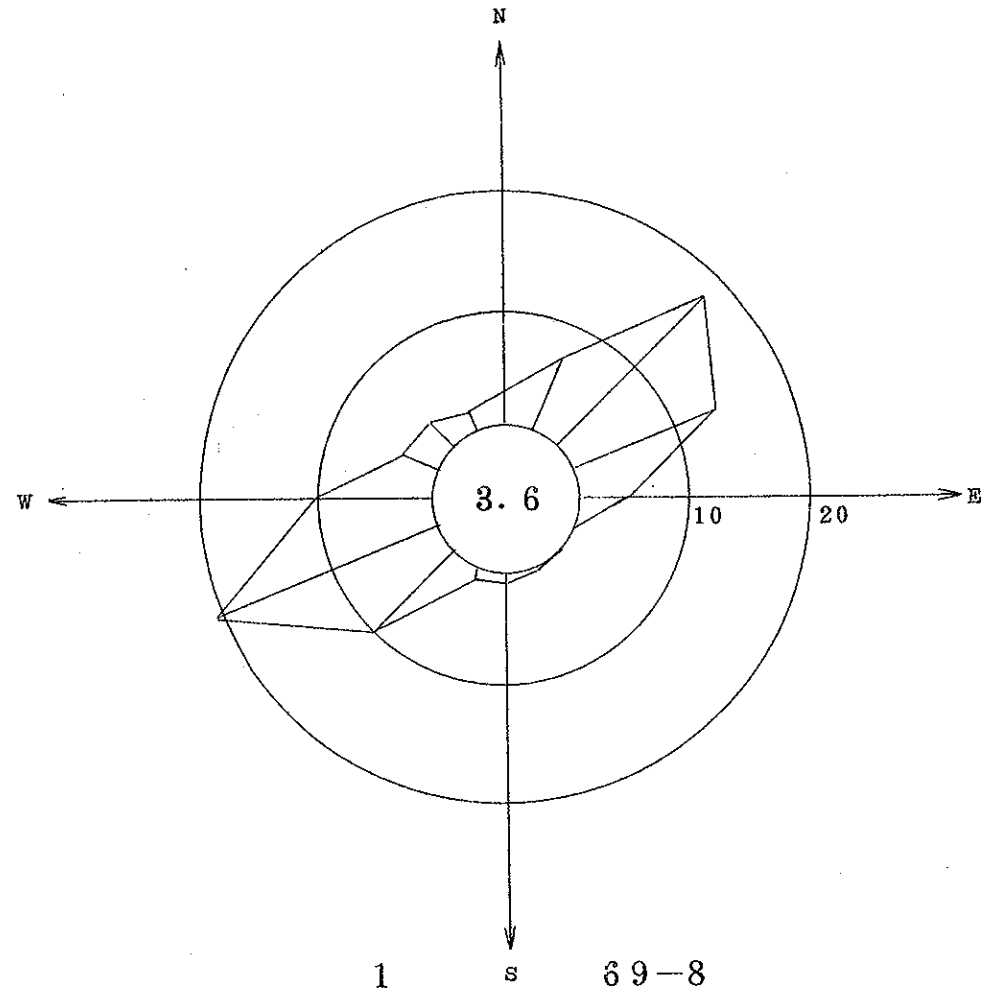
フウソク ホウイ	0.4~1.5M/S		1.6~2.9M/S		3.0~4.9M/S		5.0M/S~		ゴウケイ	
	カイスウ	%	カイスウ	%	カイスウ	%	カイスウ	%	カイスウ	%
NNE-1	22	3.6	13	2.1	1	0.2	0	0.0	36	5.9
NE-2	19	3.1	9	1.5	6	1.0	3	0.5	37	6.1
ENE-3	7	1.1	18	3.0	33	5.4	17	2.8	75	12.8
E-4	6	1.0	1	0.2	0	0.0	1	0.2	8	1.3
ESE-5	2	0.3	0	0.0	0	0.0	0	0.0	2	0.3
SE-6	0	0.0	2	0.3	0	0.0	0	0.0	2	0.3
SSE-7	1	0.2	0	0.0	0	0.0	0	0.0	1	0.2
S-8	0	0.0	2	0.3	1	0.2	0	0.0	3	0.5
SSW-9	1	0.2	3	0.5	73	12.0	44	7.2	121	19.9
SW-10	7	1.1	4	0.7	63	10.3	22	3.6	96	15.8
WSW-11	7	1.1	18	3.0	84	13.8	9	1.5	118	19.4
W-12	10	1.6	15	2.5	11	1.8	0	0.0	36	5.9
WNW-13	7	1.1	4	0.7	0	0.0	0	0.0	11	1.8
NW-14	6	1.0	0	0.0	0	0.0	0	0.0	6	1.0
NNW-15	16	2.6	1	0.2	2	0.3	0	0.0	19	3.1
N-16	26	4.3	6	1.0	5	0.8	0	0.0	37	6.1
CALM-0	0	0.0	0	0.0	0	0.0	0	0.0	1	0.2
ゴウケイ	137	22.5	96	15.8	279	45.8	96	15.8	609	100.0



フウコウフウソクヒンドトフウハイズ

ソクテイテン:スイタ 01 キヨク

フウソク ホウイ	0.4~1.5M/S		1.6~2.9M/S		3.0~4.9M/S		5.0M/S~		ゴウケイ	
	カイスウ	%	カイスウ	%	カイスウ	%	カイスウ	%	カイスウ	%
NNE-1	38	5.3	6	1.0	2	0.3	0	0.0	41	6.6
NE-2	58	9.4	45	7.8	2	0.3	7	1.1	112	18.1
ENE-3	50	8.1	20	3.2	11	1.8	1	0.2	82	13.3
E-4	21	3.4	5	0.8	0	0.0	0	0.0	26	4.2
ESE-5	0	0.0	1	0.2	0	0.0	0	0.0	1	0.2
SE-6	2	0.3	0	0.0	0	0.0	0	0.0	2	0.3
SSE-7	2	0.3	1	0.2	0	0.0	0	0.0	3	0.5
S-8	2	0.3	1	0.2	2	0.3	0	0.0	5	0.8
SSW-9	2	0.3	4	0.6	1	0.2	0	0.0	7	1.1
SW-10	11	1.8	14	2.3	37	6.0	0	0.0	62	10.0
WSW-11	41	6.6	34	5.5	55	8.9	0	0.0	130	21.0
W-12	25	4.0	14	2.3	26	4.2	0	0.0	65	10.5
WNW-13	14	2.3	3	0.5	2	0.3	0	0.0	19	3.1
NW-14	11	1.8	5	0.8	0	0.0	0	0.0	16	2.6
NNW-15	5	0.8	3	0.5	1	0.2	0	0.0	9	1.5
N-16	13	2.1	2	0.3	1	0.2	0	0.0	16	2.6
GALM-0	0	0.0	0	0.0	0	0.0	0	0.0	22	3.6
ゴウケイ	290	46.9	158	25.6	140	22.7	8	1.3	618	100.0



1 s 69-8

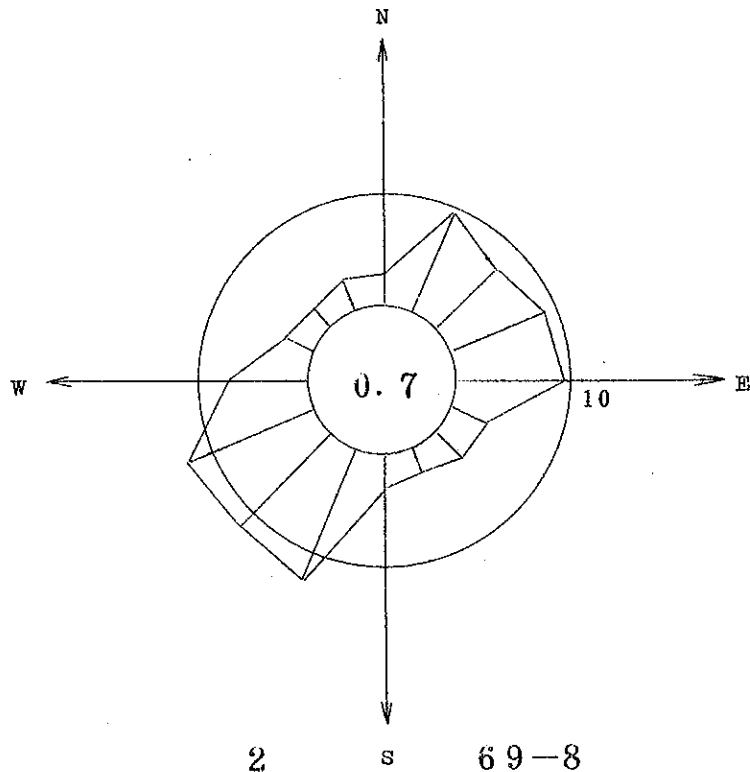
69ネン8ガツ フウコウトフウソクノカイセキデータ

JB1007

フウコウフウソクヒンドトフウハイズ

ソクテイテン：モリグチ 02 キヨク

フウソク ホワイ	0.4~1.5M/S		1.6~2.9M/S		3.0~4.9M/S		5.0M/S~		ゴウケイ	
	カイスウ	%	カイスウ	%	カイスウ	%	カイスウ	%	カイスウ	%
NNE-1	34	5.6	17	2.8	2	0.3	4	0.7	57	9.4
NE-2	20	3.3	13	2.1	8	1.3	2	0.3	43	7.1
ENE-3	29	4.8	16	2.6	6	1.0	2	0.3	53	8.7
E-4	22	3.6	19	3.1	10	1.7	6	1.0	57	9.4
ESE-5	12	2.0	2	0.3	5	0.8	0	0.0	19	3.1
SE-6	8	1.3	6	1.0	4	0.7	1	0.2	19	3.1
SSE-7	6	1.0	5	0.8	2	0.3	0	0.0	13	2.1
S-8	3	0.5	4	0.7	7	1.2	3	0.5	17	2.8
SSW-9	2	0.3	3	0.5	34	5.6	36	5.9	75	12.4
SW-10	5	0.8	9	1.5	39	6.4	17	2.8	70	11.6
WSW-11	9	1.5	2	0.3	42	6.9	21	3.5	74	12.2
W-12	6	1.0	9	1.5	20	3.3	8	1.3	43	7.1
WNW-13	5	0.8	7	1.2	4	0.7	1	0.2	17	2.8
NW-14	8	1.3	3	0.5	2	0.3	0	0.0	13	2.1
NNW-15	6	1.0	8	1.3	3	0.5	0	0.0	17	2.8
N-16	10	1.7	2	0.3	0	0.0	3	0.5	15	2.5
CALM-0	0	0.0	0	0.0	0	0.0	0	0.0	4	0.7
ゴウケイ	185	30.5	125	20.6	188	31.0	104	17.2	606	100.0

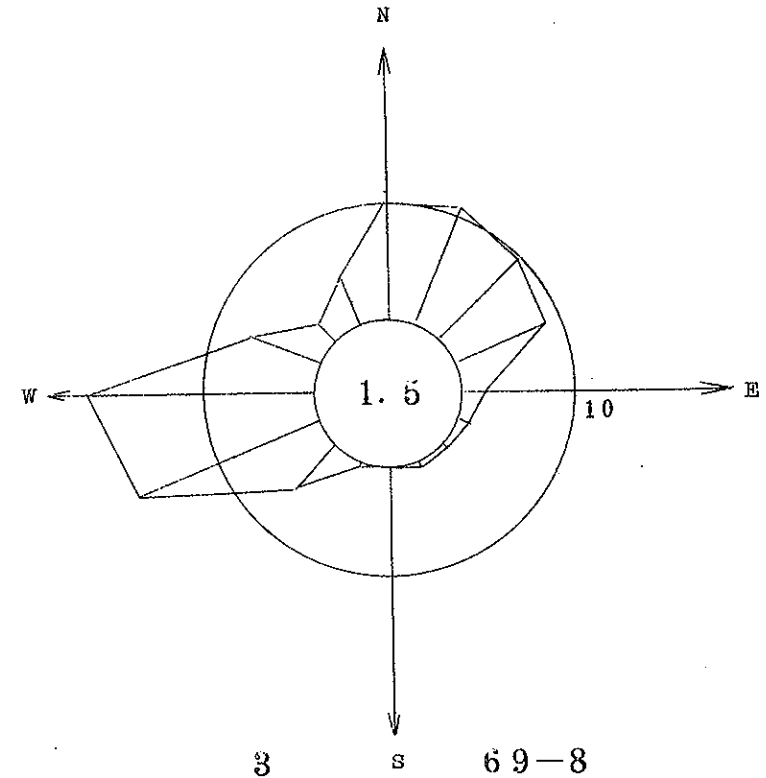


2 S 69-8

フウコウフウソクヒンドトフウハイズ

ソクテイテン:ヨドチユウ 03 キヨク

フウソク ホウイ	0.4~1.5 M/S		1.6~2.9 M/S		3.0~4.9 M/S		5.0 M/S~		ゴウケイ	
	カイスウ	%	カイスウ	%	カイスウ	%	カイスウ	%	カイスウ	%
NNE-1	52	8.7	7	1.2	5	0.8	0	0.0	64	10.7
NE-2	41	6.9	14	2.3	2	0.3	0	0.0	57	9.6
ENE-3	27	4.5	13	2.2	3	0.5	7	1.2	50	8.4
E-4	6	1.0	2	0.3	3	0.5	1	0.2	12	2.0
ESE-5	2	0.3	2	0.3	2	0.3	0	0.0	6	1.0
SE-6	2	0.3	1	0.2	0	0.0	0	0.0	3	0.5
SSE-7	2	0.3	1	0.2	2	0.3	0	0.0	5	0.8
S-8	0	0.0	0	0.0	0	0.0	0	0.0	0	0.0
SSW-9	3	0.5	0	0.0	0	0.0	0	0.0	3	0.5
SW-10	3	0.5	10	1.7	20	3.4	0	0.0	33	5.5
WSW-11	9	1.5	40	6.7	54	9.1	0	0.0	103	17.3
W-12	34	5.7	34	5.7	48	8.1	2	0.3	118	19.8
WNW-13	15	2.5	10	1.7	11	1.8	1	0.2	37	6.2
NW-14	5	0.8	4	0.7	1	0.2	0	0.0	10	1.7
NNW-15	12	2.0	8	1.3	5	0.8	1	0.2	26	4.4
N-16	44	7.4	7	1.2	9	1.5	0	0.0	60	10.1
CALM-0	0	0.0	0	0.0	0	0.0	0	0.0	9	1.5
ゴウケイ	257	43.1	153	25.7	165	27.7	12	2.0	596	100.0



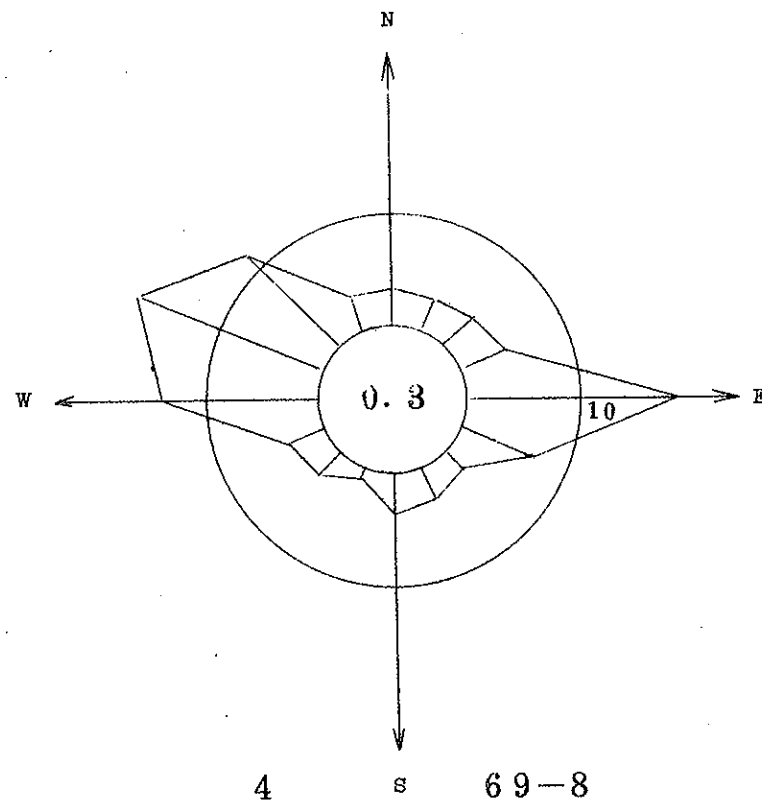
69ネン8ガツ フウコウトフウソクノカイセキデータ

JB1007

フウコウトフウソクヒンドトフウハイズ

ソクテイテン：シエイケン 04 キヨク

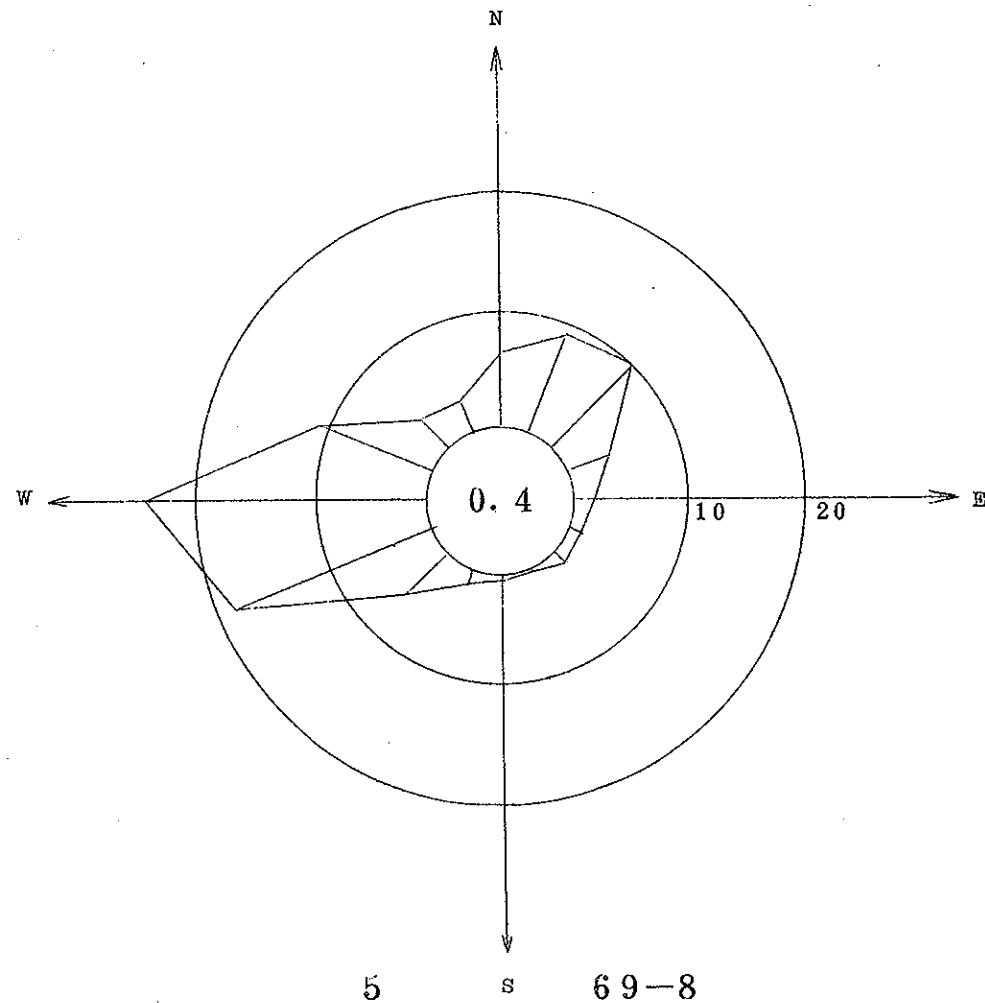
フウソク ホウイ	0.4~1.5M/S		1.6~2.9M/S		3.0~4.9M/S		5.0M/S		ゴウケイ	
	カイスウ	%	カイスウ	%	カイスウ	%	カイスウ	%	カイスウ	%
NNE-1	7	1.2	0	0.0	10	1.7	0	0.0	17	2.8
NE-2	12	2.0	6	1.0	1	0.2	0	0.0	19	3.2
ENE-3	20	3.4	3	0.5	2	0.3	0	0.0	25	4.2
E-4	52	8.7	43	7.2	17	2.8	0	0.0	112	18.8
ESE-5	16	2.7	16	2.7	9	1.5	0	0.0	41	6.9
SE-6	9	1.5	3	0.5	0	0.0	0	0.0	12	2.0
SSE-7	13	2.2	5	0.8	0	0.0	0	0.0	18	3.0
S-8	20	3.4	1	0.2	0	0.0	0	0.0	21	3.5
SSW-9	4	0.7	1	0.2	0	0.0	0	0.0	5	0.8
SW-10	11	1.8	2	0.3	3	0.5	0	0.0	16	2.7
WSW-11	3	0.5	4	0.7	13	2.2	0	0.0	20	3.4
W-12	6	1.0	19	3.2	57	9.5	0	0.0	82	13.7
WNW-13	4	0.7	11	1.8	88	14.7	0	0.0	103	17.3
NW-14	6	1.0	16	2.7	46	7.7	0	0.0	68	11.4
NNW-15	6	1.0	8	1.3	4	0.7	0	0.0	18	3.0
N-16	7	1.2	5	0.8	6	1.0	0	0.0	18	3.0
CALM-0	0	0.0	0	0.0	0	0.0	0	0.0	2	0.3
ゴウケイ	196	32.8	143	24.0	256	42.9	0	0.0	597	100.0



フウコウフウソクヒンドトフウハイズ

ソクテイテン: コノハナ 05 キヨク

フウソク ホウイ	0.4~1.5M/S		1.6~2.9M/S		3.0~4.9M/S		5.0M/S~		ゴウケイ	
	カイスウ	%	カイスウ	%	カイスウ	%	カイスウ	%	カイスウ	%
NNE-1	26	4.8	20	3.7	2	0.4	0	0.0	48	8.8
NE-2	16	2.9	32	5.9	1	0.2	6	1.1	55	10.1
ENE-3	4	0.7	10	1.8	5	0.9	1	0.2	20	3.7
E-4	5	0.9	1	0.2	2	0.4	0	0.0	8	1.5
ESE-5	5	0.9	1	0.2	0	0.0	0	0.0	6	1.1
SE-6	4	0.7	0	0.0	2	0.4	1	0.2	7	1.3
SSE-7	1	0.2	1	0.2	0	0.0	0	0.0	2	0.4
S-8	3	0.6	0	0.0	0	0.0	0	0.0	3	0.6
SSW-9	2	0.4	2	0.4	3	0.6	0	0.0	7	1.3
SW-10	7	1.3	16	2.9	6	1.1	0	0.0	29	5.3
WSW-11	10	1.8	16	2.9	68	12.5	7	1.3	101	18.6
W-12	7	1.3	22	4.1	87	16.0	17	3.1	133	24.5
WNW-13	4	0.7	13	2.4	40	7.4	1	0.2	58	10.7
NW-14	9	1.7	4	0.7	4	0.7	0	0.0	17	3.1
NNW-15	9	1.7	5	0.9	0	0.0	0	0.0	14	2.6
N-16	18	3.3	8	1.5	6	1.1	1	0.2	33	6.1
CALM-0	0	0.0	0	0.0	0	0.0	0	0.0	2	0.4
ゴウケイ	130	23.9	151	27.8	226	41.6	34	6.3	543	100.0



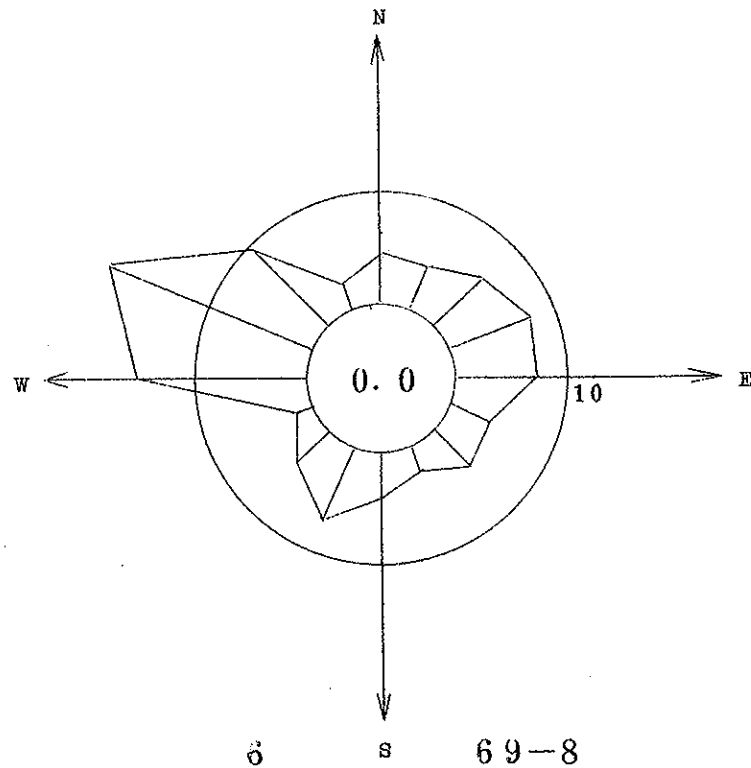
69ネン8ガツ フウコウトフウソクノカイセキデータ

JBI007

フウコウトフウソクヒンドトフウハイズ

ソクテイテン：センター 06 キヨク

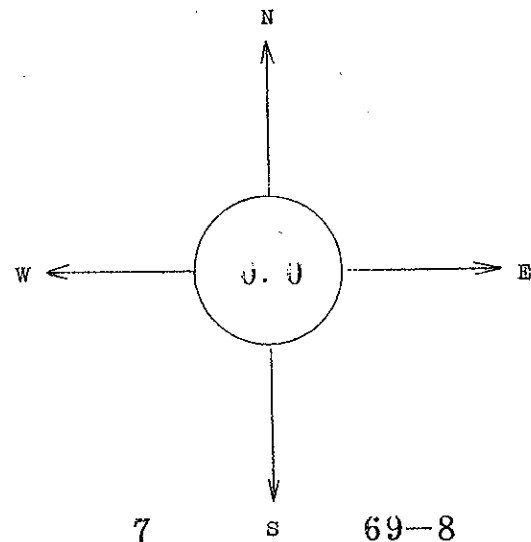
フウソク ホウイ	0.4~1.5M/S		1.6~2.9M/S		3.0~4.9M/S		5.0M/S~		ゴウケイ	
	カイスウ	%	カイスウ	%	カイスウ	%	カイスウ	%	カイスウ	%
NNE-1	6	2.6	3	1.3	0	0.0	0	0.0	9	3.9
NE-2	8	3.5	4	1.7	0	0.0	1	0.4	13	5.7
ENE-3	9	3.9	6	2.6	1	0.4	1	0.4	17	7.4
E-4	7	3.1	3	1.3	1	0.4	5	2.2	16	7.0
ESE-5	6	2.6	1	0.4	1	0.4	0	0.0	8	3.5
SE-6	8	3.5	1	0.4	1	0.4	0	0.0	10	4.4
SSE-7	4	1.7	1	0.4	0	0.0	0	0.0	5	2.2
S-8	7	3.1	1	0.4	0	0.0	1	0.4	9	3.9
SSW-9	8	3.5	4	1.7	1	0.4	3	1.3	16	7.0
SW-10	7	3.1	1	0.4	1	0.4	0	0.0	9	3.9
WSW-11	0	0.0	3	1.3	0	0.0	0	0.0	3	1.3
W-12	3	1.3	8	3.5	20	8.7	3	1.3	34	14.8
WNW-13	2	0.9	4	1.7	24	10.5	14	6.1	44	19.2
NW-14	3	1.3	1	0.4	15	6.6	2	0.9	21	9.2
NNW-15	1	0.4	2	0.9	2	0.9	0	0.0	5	2.2
N-16	4	1.7	4	1.7	2	0.9	0	0.0	10	4.4
CALM-0	0	0.0	0	0.0	0	0.0	0	0.0	0	0.0
ゴウケイ	83	36.2	47	20.5	69	30.1	30	13.1	229	100.0



フウコウフウソクヒンドトフウハイズ

ソクテイテン：フセ 07 キヨク

フウソク ホウイ	0.4~1.5M/S		1.6~2.9M/S		3.0~4.9M/S		5.0M/S~		ゴウケイ	
	カイスウ	%	カイスウ	%	カイスウ	%	カイスウ	%	カイスウ	%
NNE-1	0	0.0	0	0.0	0	0.0	0	0.0	0	0.0
NE-2	0	0.0	0	0.0	0	0.0	0	0.0	0	0.0
ENE-3	0	0.0	0	0.0	0	0.0	0	0.0	0	0.0
E-4	0	0.0	0	0.0	0	0.0	0	0.0	0	0.0
ESE-5	0	0.0	0	0.0	0	0.0	0	0.0	0	0.0
SE-6	0	0.0	0	0.0	0	0.0	0	0.0	0	0.0
SSE-7	0	0.0	0	0.0	0	0.0	0	0.0	0	0.0
S-8	0	0.0	0	0.0	0	0.0	0	0.0	0	0.0
SSW-9	0	0.0	0	0.0	0	0.0	0	0.0	0	0.0
SW-10	0	0.0	0	0.0	0	0.0	0	0.0	0	0.0
WSW-11	0	0.0	0	0.0	0	0.0	0	0.0	0	0.0
W-12	0	0.0	0	0.0	0	0.0	0	0.0	0	0.0
WNW-13	0	0.0	0	0.0	0	0.0	0	0.0	0	0.0
NW-14	0	0.0	0	0.0	0	0.0	0	0.0	0	0.0
NNW-15	0	0.0	0	0.0	0	0.0	0	0.0	0	0.0
N-16	0	0.0	0	0.0	0	0.0	0	0.0	0	0.0
CALM-0	0	0.0	0	0.0	0	0.0	0	0.0	0	0.0
ゴウケイ	0	0.0	0	0.0	0	0.0	0	0.0	0	0.0



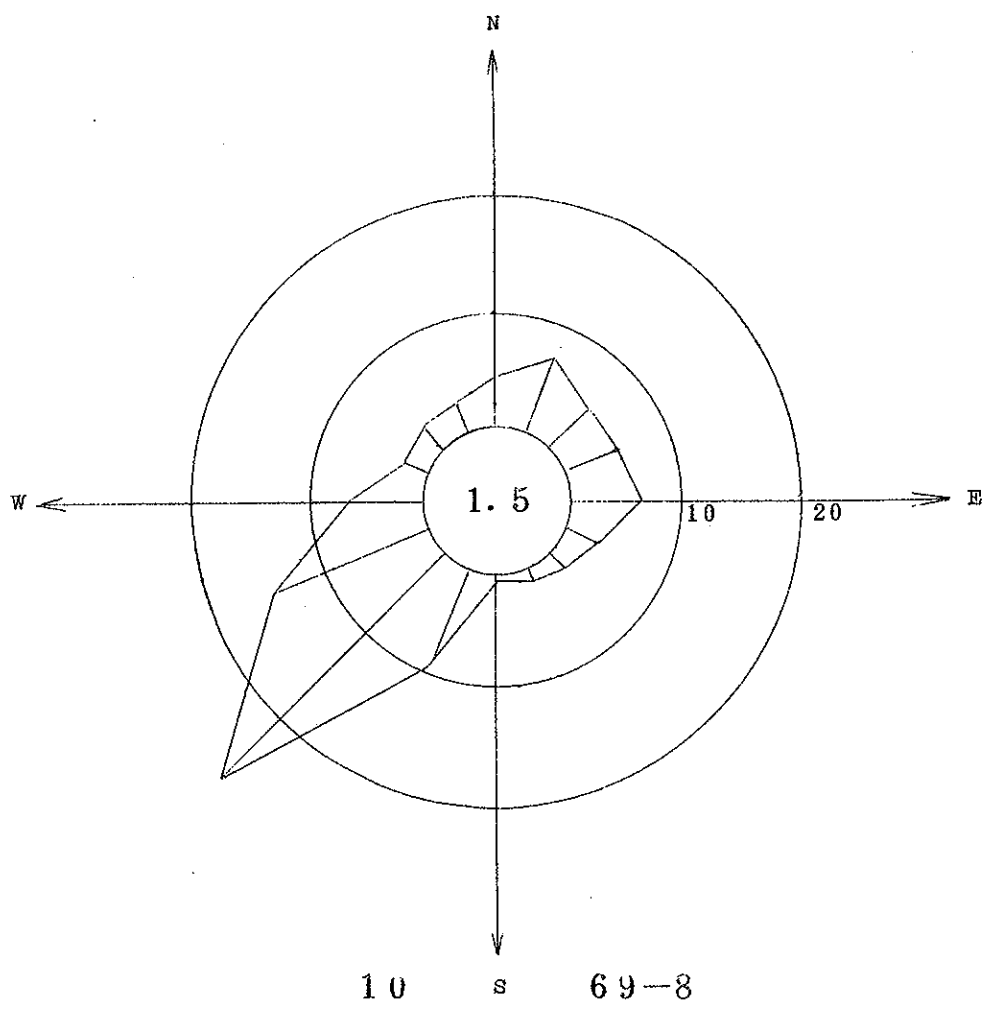
69ネン8ガツ フウコウトフウソクノカイセキデータ

JBI007

フウコウトフウソクヒントトフウハイズ

ソクテイテン：ヒラオ 10 キヨク

フウソク ホウイ	0.4~1.5M/S		1.6~2.9M/S		3.0~4.9M/S		5.0M/S		ゴウケイ	
	カイスウ	%	カイスウ	%	カイスウ	%	カイスウ	%	カイスウ	%
NNE-1	22	36	13	2.1	5	0.8	2	0.3	42	6.8
NE-2	13	2.1	7	1.1	5	0.8	4	0.6	29	4.7
ENE-3	26	4.2	5	0.8	0	0.0	0	0.0	31	5.0
E-4	31	5.0	4	0.6	3	0.5	0	0.0	38	6.1
ESE-5	15	2.4	2	0.3	1	0.2	1	0.2	19	3.1
SE-6	5	0.8	4	0.6	2	0.3	1	0.2	12	1.9
SSE-7	5	0.8	1	0.2	0	0.0	0	0.0	6	1.0
S-8	1	0.2	2	0.3	0	0.0	0	0.0	3	0.5
SSW-9	3	0.5	14	2.3	33	5.3	7	1.1	57	9.2
SW-10	18	2.9	28	4.5	98	15.9	28	4.5	172	27.8
WSW-11	7	1.1	17	2.8	57	9.2	9	1.5	90	14.6
W-12	10	1.6	14	2.3	13	2.1	3	0.5	40	6.5
WNW-13	7	1.1	3	0.5	3	0.5	0	0.0	13	2.1
NW-14	11	1.8	4	0.6	0	0.0	0	0.0	15	2.4
NNW-15	9	1.5	2	0.3	3	0.5	2	0.3	16	2.6
N-16	8	1.3	11	1.8	3	0.5	4	0.6	26	4.2
CALM-0	0	0.0	0	0.0	0	0.0	0	0.0	9	1.5
ゴウケイ	191	30.9	131	21.2	226	36.6	61	9.9	618	100.0

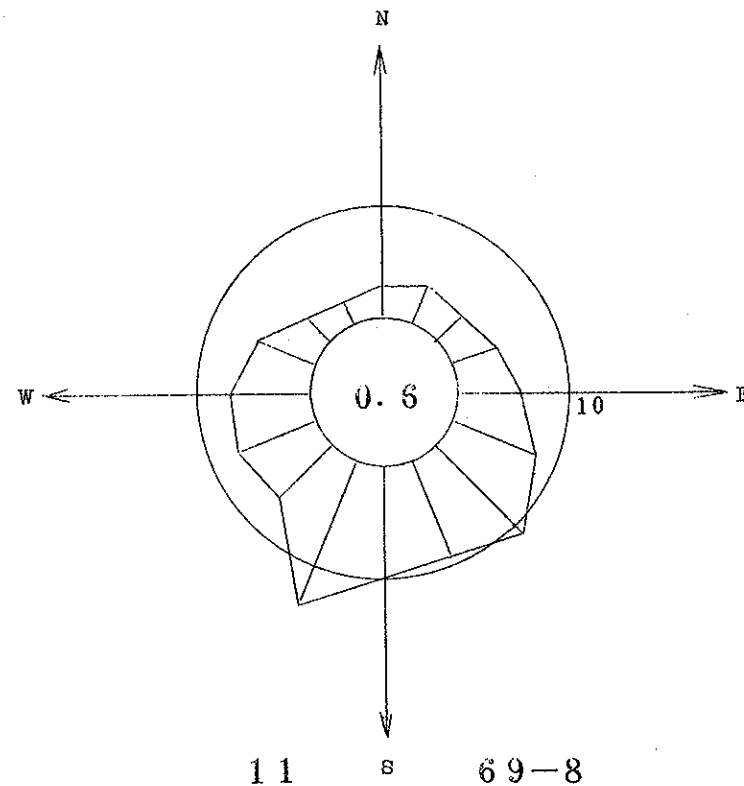


10 S 69-8

フウコウトフウソクヒンドトフウハイズ

ソクテイテン：セツヨウ 11 キヨク

フウソク ホウイ	0.4~1.5M/S		1.6~2.9M/S		3.0~4.9M/S		5.0M/S~		ゴウケイ	
	カイスウ	%	カイスウ	%	カイスウ	%	カイスウ	%	カイスウ	%
NNE-1	13	2.0	4	0.6	1	0.2	5	0.8	23	3.5
NE-2	14	2.1	1	0.2	3	0.5	2	0.3	20	3.0
ENE-3	16	2.4	5	0.8	1	0.2	5	0.8	27	4.1
E-4	21	3.2	9	1.4	7	1.1	0	0.0	37	5.6
ESE-5	42	6.4	8	1.2	1	0.2	0	0.0	51	7.8
SE-6	39	5.9	9	1.4	14	2.1	8	1.2	70	10.7
SSE-7	27	4.1	7	1.1	14	2.1	10	1.5	58	8.8
S-8	9	1.4	12	1.8	18	2.7	23	3.5	62	9.4
SSW-9	21	3.2	15	2.3	26	4.0	26	4.0	88	13.4
SW-10	5	0.8	6	0.9	14	2.1	16	2.4	41	6.2
WSW-11	8	1.2	13	2.0	13	2.0	13	2.0	47	7.2
W-12	12	1.8	12	1.8	14	2.1	7	1.1	45	6.8
WNW-13	7	1.1	8	1.2	17	2.6	2	0.3	34	5.2
NW-14	6	0.9	8	1.2	3	0.5	1	0.2	18	2.7
NNW-15	6	0.9	5	0.8	2	0.3	1	0.2	14	2.1
N-16	8	1.2	8	1.2	0	0.0	2	0.3	18	2.7
CALM-0	0	0.0	0	0.0	0	0.0	0	0.0	4	0.6
ゴウケイ	254	38.7	130	19.8	148	22.5	121	18.4	657	100.0



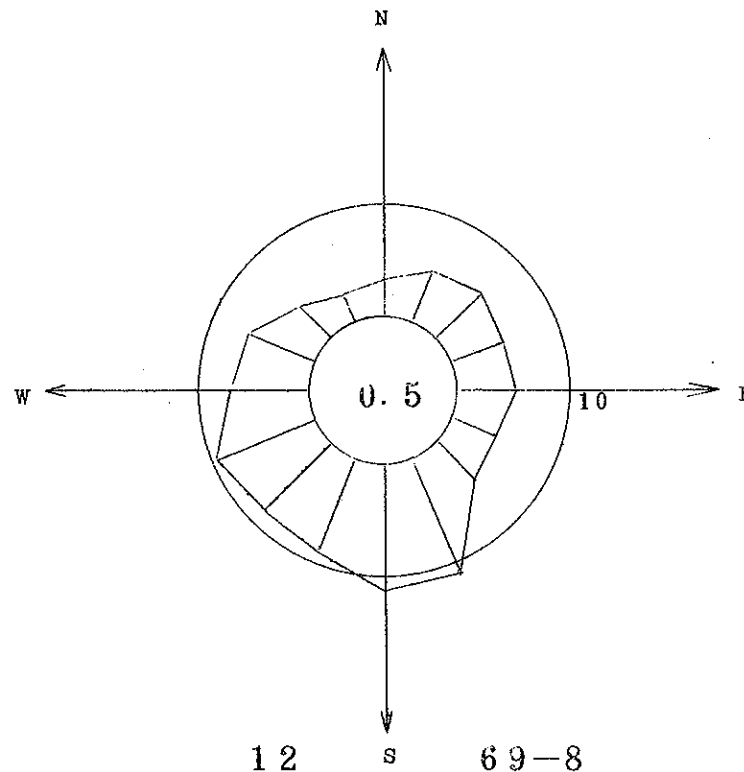
69ネン8ガツ フウコウトフウソクノカイセキデータ

JBI007

フウコウフウソクヒンドトフウハイズ

ソクテイテン：ヤオ 12 キヨク

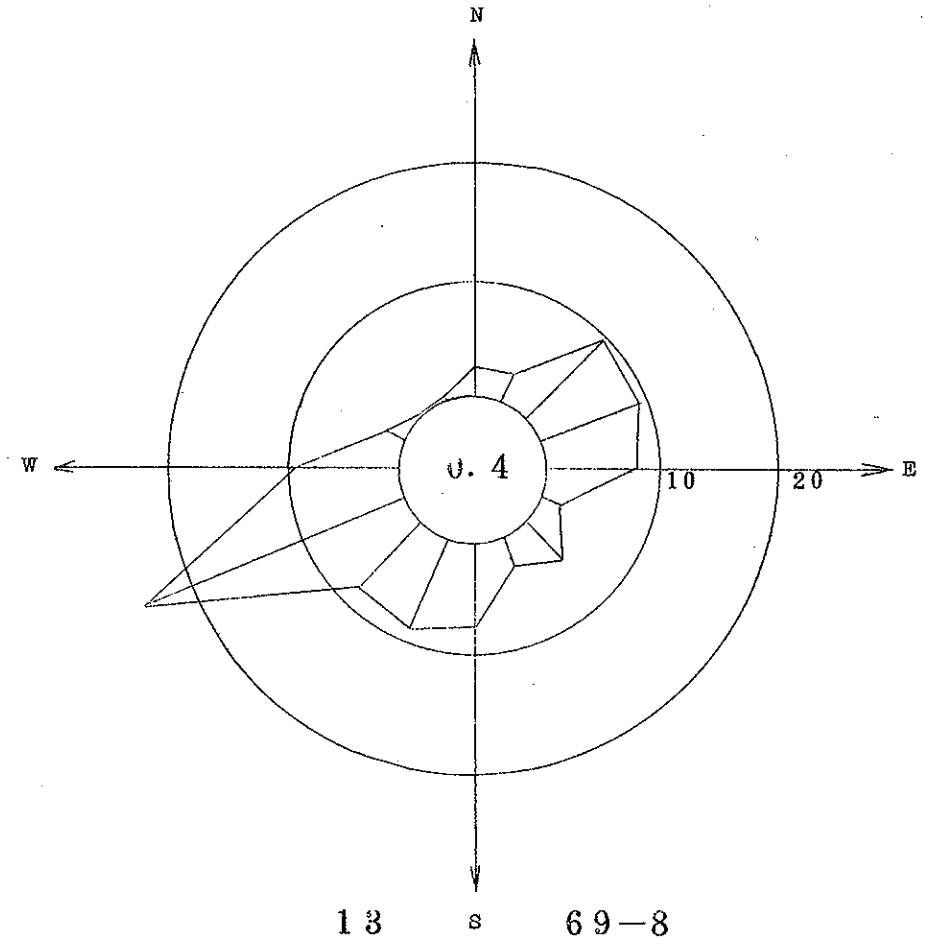
フウソク ホウイ	0.4~1.5M/S		1.6~2.9M/S		3.0~4.9M/S		5.0M/S~		ゴウケイ	
	カイスウ	%	カイスウ	%	カイスウ	%	カイスウ	%	カイスウ	%
NNE-1	21	35	3	0.5	3	0.5	1	0.2	28	4.6
NE-2	13	2.2	7	1.2	13	2.2	0	0.0	33	5.5
ENE-3	12	2.0	11	1.8	5	0.8	0	0.0	28	4.6
E-4	10	1.7	12	2.0	2	0.3	6	1.0	30	5.0
ESE-5	19	3.2	5	0.8	1	0.2	0	0.0	25	4.1
SE-6	15	2.5	12	2.0	1	0.2	0	0.0	28	4.6
SSE-7	48	8.0	11	1.8	6	1.0	0	0.0	65	10.8
S-8	28	4.6	30	5.0	7	1.2	2	0.3	67	11.1
SSW-9	13	2.2	34	5.6	5	0.8	1	0.2	53	8.8
SW-10	8	1.3	19	3.2	23	3.8	0	0.0	50	8.3
WSW-11	10	1.7	11	1.8	36	6.0	0	0.0	57	9.5
W-12	4	0.7	5	0.8	30	5.0	3	0.5	42	7.0
WNW-13	1	0.2	6	1.0	24	4.0	7	1.2	38	6.3
NW-14	7	1.2	2	0.3	14	2.3	0	0.0	23	3.8
NNW-15	4	0.7	5	0.8	5	0.8	1	0.2	15	2.5
N-16	13	2.2	4	0.7	0	0.0	1	0.2	18	3.0
CALM-0	0	0.0	0	0.0	0	0.0	0	0.0	3	0.5
ゴウケイ	226	37.5	177	29.4	175	29.0	22	3.6	603	100.0



フウコウトフウソクヒントトフウハイズ

ソクテイテン：フダイ 13 キヨク

フウソク ホウイ	0.4~1.5M/S		1.6~2.9M/S		3.0~4.9M/S		5.0M/S~		ゴウケイ	
	カイスウ	%	カイスウ	%	カイスウ	%	カイスウ	%	カイスウ	%
NNE-1	1	0.2	0	0.0	5	1.1	4	0.9	10	2.2
NE-2	0	0.0	2	0.4	30	6.6	11	2.4	43	9.4
ENE-3	0	0.0	6	1.3	33	7.2	2	0.4	41	9.0
E-4	0	0.0	6	1.3	28	6.1	1	0.2	35	7.7
ESE-5	0	0.0	1	0.2	5	1.1	1	0.2	7	1.5
SE-6	1	0.2	5	1.1	13	2.8	2	0.4	21	4.6
SSE-7	0	0.0	3	0.7	7	1.5	2	0.4	12	2.6
S-8	0	0.0	5	1.1	26	5.7	3	0.7	34	7.4
SSW-9	0	0.0	1	0.2	34	7.4	4	0.9	39	8.5
SW-10	0	0.0	1	0.2	27	5.9	8	1.8	36	7.9
WSW-11	0	0.0	4	0.9	84	18.4	26	5.7	114	24.9
W-12	0	0.0	4	0.9	37	8.1	1	0.2	42	9.2
WNW-13	0	0.0	2	0.4	5	1.1	1	0.2	8	1.8
NW-14	0	0.0	1	0.2	0	0.0	0	0.0	1	0.2
NNW-15	0	0.0	0	0.0	1	0.2	1	0.2	2	0.4
N-16	0	0.0	2	0.4	5	1.1	3	0.7	10	2.2
CALM-0	0	0.0	0	0.0	0	0.0	0	0.0	2	0.4
ゴウケイ	2	0.4	43	9.4	340	74.4	70	15.3	457	100.0



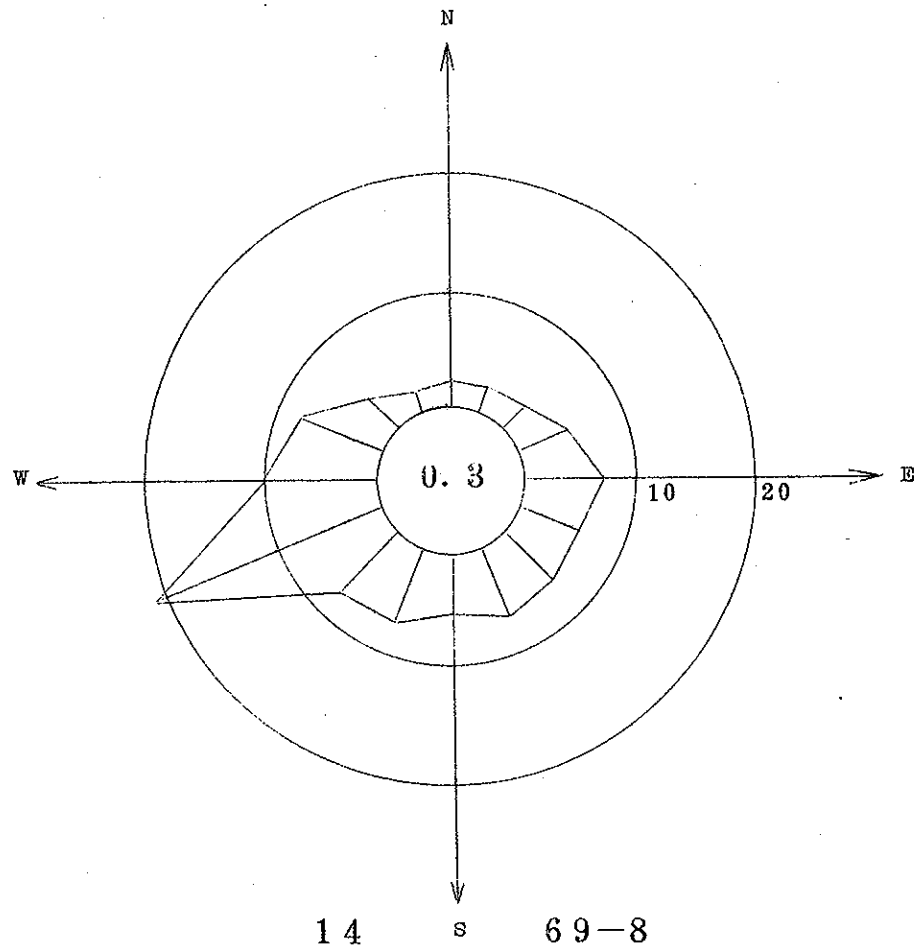
69ネン8ガツ フウコウトフウソクノカイセキデータ

JBI007

フウコウトフウソクヒンドトフウハイズ

ソクテイテン:イズミオオツ 14 キヨク

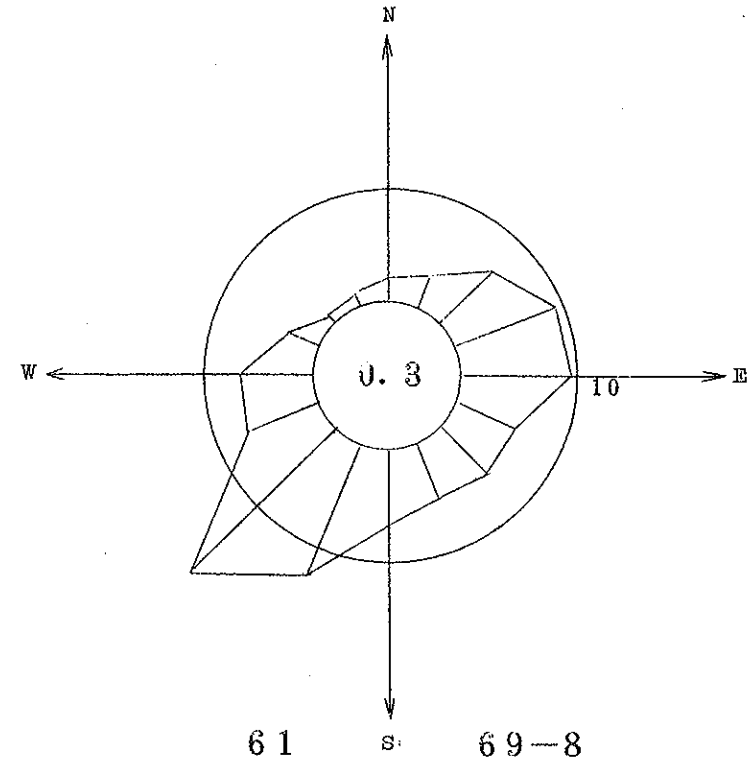
フウコウ ホウイ	0.4~1.5M/S		1.6~2.9M/S		3.0~4.9M/S		5.0M/S~		ゴウケイ	
	カイスウ	%	カイスウ	%	カイスウ	%	カイスウ	%	カイスウ	%
NNE-1	3	0.5	5	0.8	2	0.3	3	0.5	13	2.0
NE-2	3	0.5	5	0.8	3	0.5	4	0.6	15	2.4
ENE-3	12	1.9	7	1.1	2	0.3	8	1.3	29	4.5
E-4	29	4.5	12	1.9	2	0.3	1	0.2	44	6.9
ESE-5	21	3.3	14	2.2	0	0.0	0	0.0	35	5.5
SE-6	27	4.2	10	1.6	1	0.2	0	0.0	38	6.0
SSE-7	29	4.5	13	2.0	0	0.0	0	0.0	42	6.6
S-8	20	3.1	9	1.4	3	0.5	2	0.3	34	5.3
SSW-9	12	1.9	17	2.7	8	1.3	7	1.1	44	6.9
SW-10	5	0.8	14	2.2	21	3.3	7	1.1	47	7.4
WSW-11	3	0.5	17	2.7	72	11.3	45	7.1	137	21.5
W-12	5	0.8	8	1.3	32	5.0	19	3.0	64	10.0
WNW-13	1	0.2	7	1.1	36	5.6	5	0.8	49	7.7
NW-14	1	0.2	3	0.5	18	2.8	0	0.0	22	3.4
NNW-15	4	0.6	5	0.8	1	0.2	0	0.0	10	1.6
N-16	5	0.8	5	0.8	0	0.0	3	0.5	13	2.0
CALM-0	0	0.0	0	0.0	0	0.0	0	0.0	2	0.3
ゴウケイ	180	28.2	151	23.7	201	31.5	104	16.3	638	100.0



フウコウフウソクヒンドトフウハイズ

ソクテイテン：サカイ 61 キヨク

フウソク ホウイ	0.4~1.5M/S		1.6~2.9M/S		3.0~4.9M/S		5.0M/S~		ゴウケイ	
	カイスウ	%	カイスウ	%	カイスウ	%	カイスウ	%	カイスウ	%
NNE-1	7	1.1	2	0.3	3	0.5	5	0.8	17	2.8
NE-2	14	2.3	12	2.0	9	1.5	3	0.5	38	6.2
ENE-3	33	5.4	23	3.7	1	0.2	0	0.0	57	9.3
E-4	46	7.5	12	2.0	0	0.0	0	0.0	58	9.4
ESE-5	29	4.7	1	0.2	2	0.3	0	0.0	32	5.2
SE-6	20	4.9	4	0.7	0	0.0	0	0.0	34	5.5
SSE-7	23	3.7	6	1.0	2	0.3	0	0.0	31	5.0
S-8	21	3.4	13	2.1	5	0.8	0	0.0	39	6.4
SSW-9	8	1.3	23	3.7	42	6.8	3	0.5	76	12.4
SW-10	6	1.0	21	3.4	77	12.5	6	1.0	110	17.9
WSW-11	8	1.3	11	1.8	15	2.4	7	1.1	41	6.7
W-12	12	2.0	22	3.6	5	0.8	1	0.2	40	6.5
WNW-13	8	1.3	10	1.6	0	0.0	0	0.0	18	2.9
NW-14	2	0.3	1	0.2	0	0.0	0	0.0	3	0.5
NNW-15	1	0.2	5	0.8	1	0.2	0	0.0	7	1.1
N-16	8	1.3	1	0.2	1	0.2	1	0.2	11	1.8
CALM-0	0	0.0	0	0.0	0	0.0	0	0.0	2	0.3
ゴウケイ	256	41.7	167	27.2	163	26.5	26	4.2	614	100.0



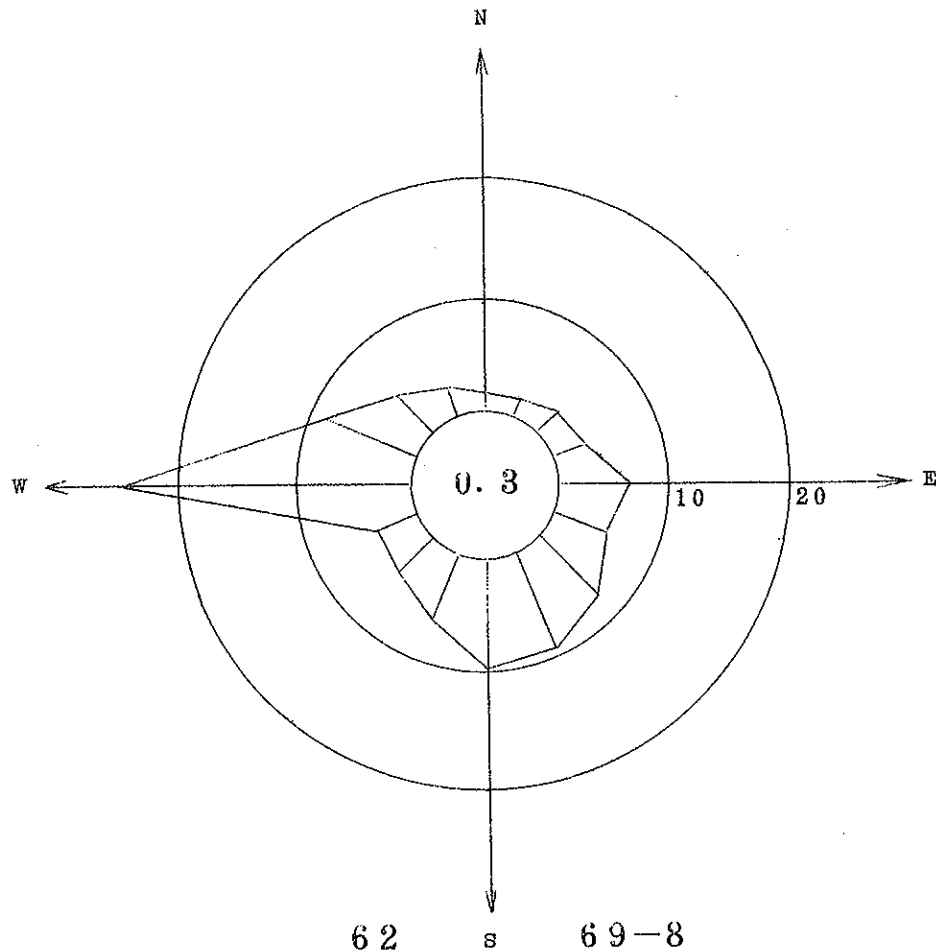
69ネン8ガツ フウコウトフウソクノカイセキデータ

JBI007

フウコウフウソクヒンドトフウハイズ

ソクテイテン：ハマデラ 62 キヨク

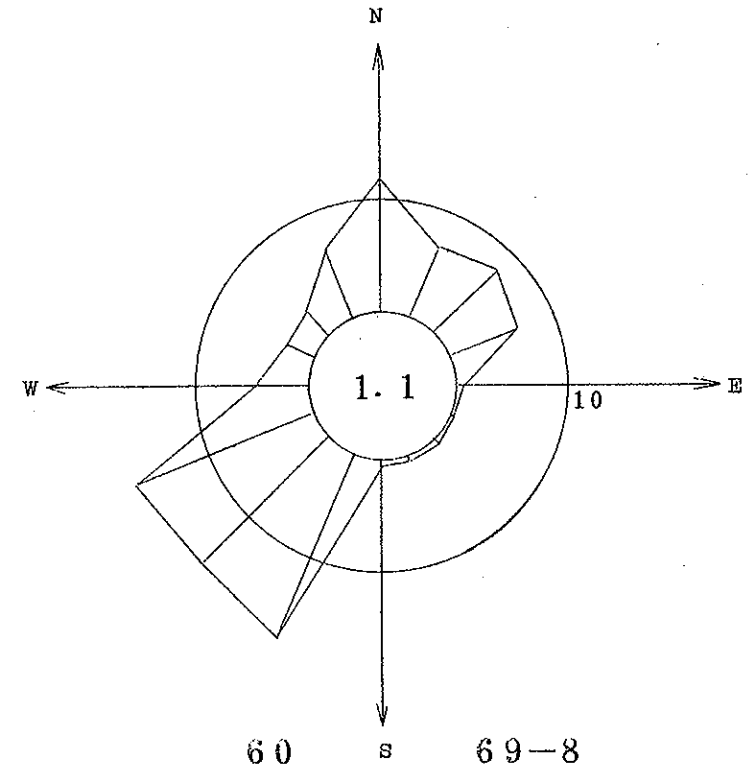
フウソク ホウイ	0.4~1.5M/S		1.6~2.9M/S		3.0~4.9M/S		5.0M/S~		ゴウケイ	
	カイスウ	%	カイスウ	%	カイスウ	%	カイスウ	%	カイスウ	%
NNE-1	3	0.5	4	0.6	0	0.0	2	0.3	9	1.4
NE-2	6	0.9	0	0.0	5	0.8	3	0.5	14	2.2
ENE-3	5	0.8	5	0.8	2	0.3	5	0.8	17	2.6
E-4	11	1.7	19	2.9	7	1.1	2	0.3	39	6.0
ESE-5	11	1.7	19	2.9	0	0.0	0	0.0	30	4.6
SE-6	22	3.4	21	3.2	3	0.5	0	0.0	46	7.1
SSE-7	25	3.8	35	5.4	0	0.0	0	0.0	60	9.2
S-8	25	3.8	34	5.2	4	0.6	0	0.0	63	9.7
SSW-9	13	2.0	24	3.7	4	0.6	0	0.0	41	6.3
SW-10	7	1.1	21	3.2	0	0.0	0	0.0	28	4.3
WSW-11	5	0.8	13	2.0	6	0.9	1	0.2	25	3.8
W-12	7	1.1	16	2.5	116	17.8	28	4.3	167	25.7
WNW-13	1	0.2	3	0.5	45	6.9	7	1.1	56	8.6
NW-14	1	0.2	7	1.1	17	2.6	3	0.5	28	4.3
NNW-15	2	0.3	10	1.5	4	0.6	0	0.0	16	2.5
N-16	5	0.8	3	0.5	1	0.2	0	0.0	9	1.4
CALM-0	0	0.0	0	0.0	0	0.0	0	0.0	2	0.3
ゴウケイ	149	22.9	234	36.0	214	32.9	51	7.8	650	100.0



フウコウフウソクヒンドトフウハイズ

ソクテイテン：アマガサキ 60 キヨク

フウソク ホウイ	0.4~1.5M/S		1.6~2.9M/S		3.0~4.9M/S		5.0M/S~		ゴウケイ	
	カイスウ	%	カイスウ	%	カイスウ	%	カイスウ	%	カイスウ	%
NNE-1	31	5.0	9	1.4	0	0.0	1	0.2	41	6.6
NE-2	27	4.3	19	3.0	0	0.0	3	0.5	49	7.8
ENE-3	16	2.6	8	1.3	5	0.8	11	1.8	40	6.4
E-4	1	0.2	2	0.3	1	0.2	0	0.0	4	0.6
ESE-5	3	0.5	0	0.0	0	0.0	0	0.0	3	0.5
SE-6	2	0.3	0	0.0	1	0.2	0	0.0	3	0.5
SSE-7	1	0.2	0	0.0	1	0.2	1	0.2	3	0.5
S-8	0	0.0	2	0.3	1	0.2	0	0.0	3	0.5
SSW-9	2	0.3	7	1.1	57	9.1	42	6.7	108	17.3
SW-10	4	0.6	12	1.9	59	9.4	21	3.4	96	15.4
WSW-11	11	1.8	10	1.6	65	10.4	17	2.7	103	16.5
W-12	11	1.8	7	1.1	8	1.3	0	0.0	26	4.2
WNW-13	10	1.6	3	0.5	1	0.2	1	0.2	15	2.4
NW-14	12	1.9	2	0.3	1	0.2	0	0.0	15	2.4
NNW-15	31	5.0	7	1.1	0	0.0	0	0.0	38	6.1
N-16	49	7.8	16	2.6	6	1.0	0	0.0	71	11.4
CALM-0	0	0.0	0	0.0	0	0.0	0	0.0	7	1.1
ゴウケイ	211	33.8	104	16.6	206	33.0	97	15.5	625	100.0



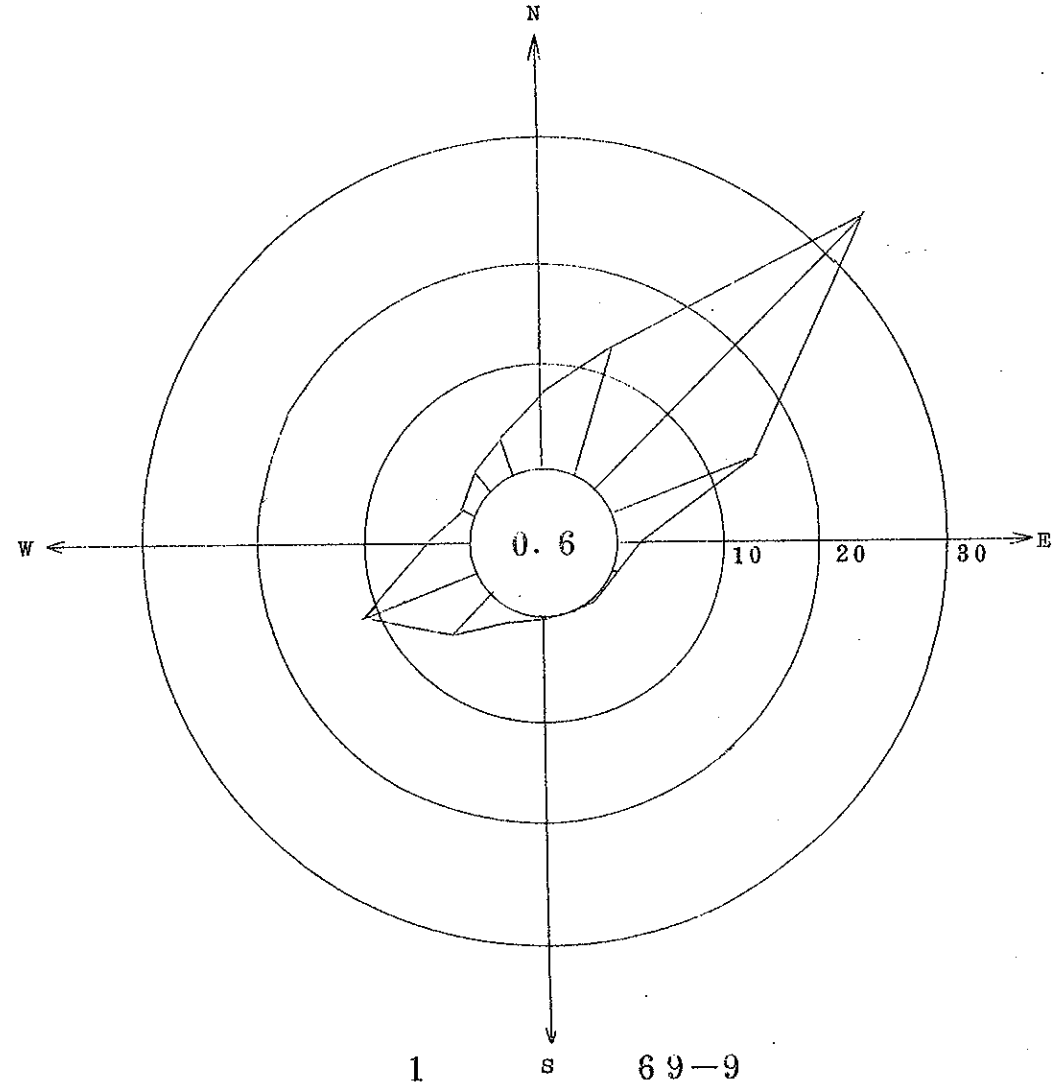
69ネン9ガツ フウコウトフウソクノカイセキデータ

JBI007

フウコウフウソクヒンドトフウハイズ

ソクテイテン:スイタ 01 キヨク

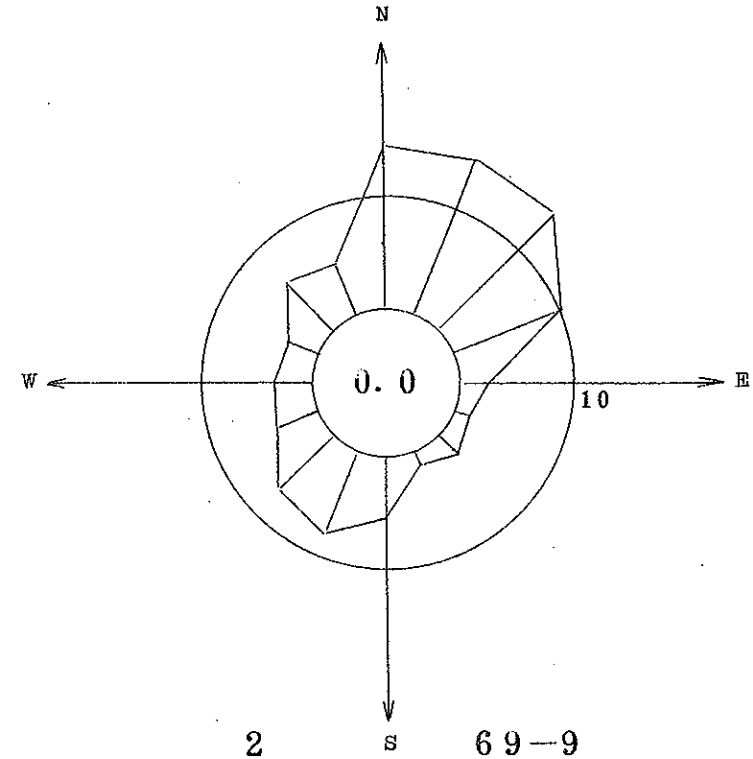
フウソク ホウイ	0.4~1.5M/S		1.6~2.9M/S		3.0~4.9M/S		5.0M/S~		ゴウケイ	
	カイスウ	%	カイスウ	%	カイスウ	%	カイスウ	%	カイスウ	%
NNE-1	25	4.6	23	4.3	21	3.9	0	0.0	69	12.8
NE-2	43	8.0	87	16.2	58	10.8	1	0.2	189	35.1
ENE-3	33	6.1	35	6.5	11	2.0	0	0.0	79	14.7
E-4	8	1.5	3	0.6	0	0.0	0	0.0	11	2.0
ESE-5	3	0.6	0	0.0	0	0.0	0	0.0	3	0.6
SE-6	1	0.2	1	0.2	0	0.0	0	0.0	2	0.4
SSE-7	1	0.2	0	0.0	0	0.0	0	0.0	1	0.2
S-8	0	0.0	1	0.2	0	0.0	0	0.0	1	0.2
SSW-9	3	0.6	3	0.6	0	0.0	0	0.0	6	1.1
SW-10	5	0.9	8	1.5	9	1.7	5	0.9	27	5.0
WSW-11	15	2.8	20	3.7	23	4.3	1	0.2	59	11.0
W-12	8	1.5	6	1.1	6	1.1	0	0.0	20	3.7
WNW-13	2	0.4	4	0.7	0	0.0	0	0.0	6	1.1
NW-14	3	0.6	8	1.5	0	0.0	0	0.0	11	2.0
NNW-15	7	1.3	9	1.7	1	0.2	0	0.0	17	3.2
N-16	6	1.1	11	2.0	16	3.0	1	0.2	34	6.3
CALM-0	0	0.0	0	0.0	0	0.0	0	0.0	3	0.6
ゴウケイ	163	30.3	219	40.7	145	27.0	8	1.5	538	100.0



フウコウフウソクヒンドトフウハイズ

ソクテイテン：モリグチ 02 キヨク

フウソク ホウイ	0.4~1.5M/S		1.6~2.9M/S		3.0~4.9M/S		5.0M/S~		ゴウケイ	
	カイスウ	%	カイスウ	%	カイスウ	%	カイスウ	%	カイスウ	%
NNE-1	19	39	17	35	33	6.8	1	0.2	70	14.5
NE-2	17	35	16	33	29	6.0	7	1.4	69	14.3
ENE-3	11	23	19	39	17	3.5	2	0.4	49	10.1
E-4	5	1.0	4	0.8	3	0.6	0	0.0	12	2.5
ESE-5	4	0.8	1	0.2	0	0.0	2	0.4	7	1.4
SE-6	3	0.6	2	0.4	4	0.8	2	0.4	11	2.3
SSE-7	0	0.0	2	0.4	1	0.2	3	0.6	6	1.2
S-8	1	0.2	4	0.8	15	3.1	5	1.0	25	5.2
SSW-9	5	1.0	3	0.6	24	5.0	6	1.2	38	7.9
SW-10	3	0.6	4	0.8	22	4.6	4	0.8	33	6.8
WSW-11	5	1.0	8	1.7	4	0.8	1	0.2	18	3.7
W-12	7	1.4	3	0.6	5	1.0	0	0.0	15	3.1
WNW-13	3	0.6	2	0.4	8	1.7	0	0.0	13	2.7
NW-14	7	1.4	4	0.8	16	3.3	0	0.0	27	5.6
NNW-15	2	0.4	9	1.9	9	1.9	2	0.4	22	4.6
N-16	13	2.7	12	2.5	40	8.3	3	0.6	68	14.1
CALM-0	0	0.0	0	0.0	0	0.0	0	0.0	0	0.0
ゴウケイ	105	21.7	110	22.8	230	47.6	38	7.9	483	100.0



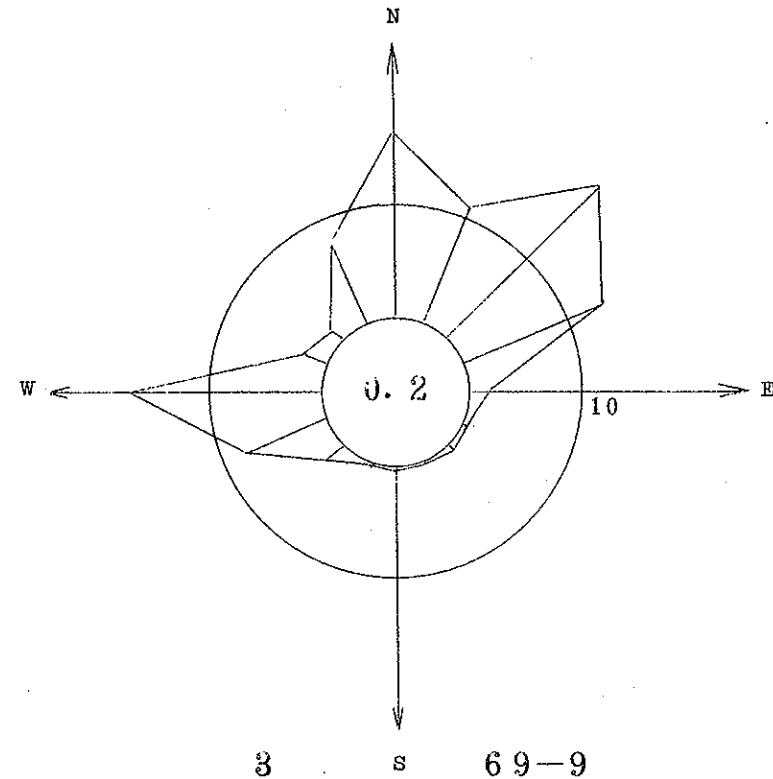
69ネン9ガツ フウコウトフウソクノカイセキデータ

JBI007

フウコウフウソクヒンドトフウハイズ

ソクテイテン：ヨドチユウ 03 キヨク

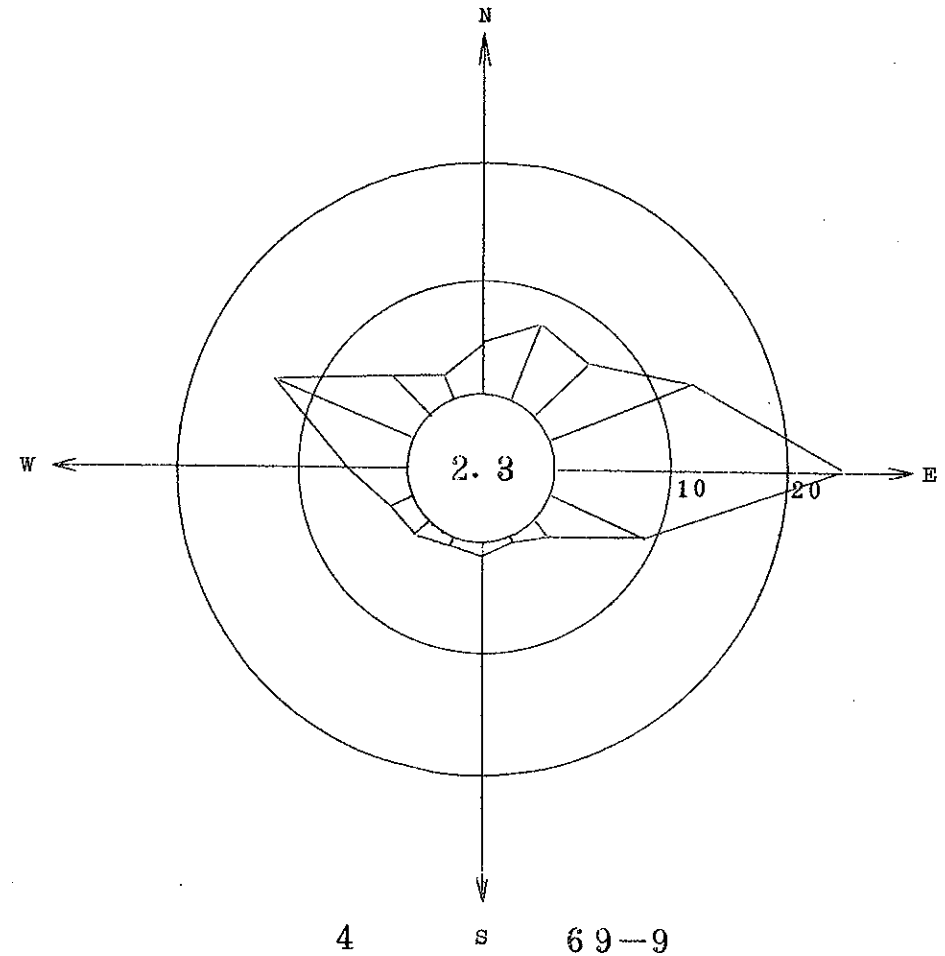
フウソク ホウイ	0.4~1.5M/S		1.6~2.9M/S		3.0~4.9M/S		5.0M/S~		ゴウケイ	
	カイスウ	%	カイスウ	%	カイスウ	%	カイスウ	%	カイスウ	%
NNE-1	40	7.1	19	3.4	1	0.2	0	0.0	60	10.7
NE-2	47	8.4	34	6.0	25	4.4	0	0.0	106	18.9
ENE-3	28	5.0	26	4.6	19	3.4	1	0.2	74	13.2
E-4	9	1.6	0	0.0	0	0.0	0	0.0	9	1.6
ESE-5	2	0.4	0	0.0	0	0.0	0	0.0	2	0.4
SE-6	4	0.7	0	0.0	0	0.0	0	0.0	4	0.7
SSE-7	2	0.4	0	0.0	0	0.0	0	0.0	2	0.4
S-8	3	0.5	0	0.0	0	0.0	0	0.0	3	0.5
SSW-9	2	0.4	0	0.0	0	0.0	0	0.0	2	0.4
SW-10	6	1.1	2	0.4	3	0.5	0	0.0	11	2.0
WSW-11	7	1.2	11	2.0	26	4.6	0	0.0	44	7.8
W-12	18	3.2	29	5.2	45	8.0	2	0.4	94	16.7
WNW-13	4	0.7	6	1.1	1	0.2	0	0.0	11	2.0
NW-14	4	0.7	1	0.2	0	0.0	0	0.0	5	0.9
NNW-15	9	1.6	8	1.4	26	4.6	0	0.0	43	7.7
N-16	35	6.2	28	5.0	28	5.0	0	0.0	91	16.2
CALM-0	0	0.0	0	0.0	0	0.0	0	0.0	1	0.2
ゴウケイ	220	39.1	164	29.2	174	31.0	3	0.5	562	100.0



フウコウトフウソクヒンドトフウハイズ

ソクテイテン：シエイケン 04 キヨク

フウソク ホウイ	0.4~1.5M/S		1.6~2.9M/S		3.0~4.9M/S		5.0M/S~		ゴウケイ	
	カイスウ	%	カイスウ	%	カイスウ	%	カイスウ	%	カイスウ	%
NNE-1	12	2.3	17	3.2	7	1.3	0	0.0	36	6.9
NE-2	7	1.3	17	3.2	10	1.9	0	0.0	34	6.5
ENE-3	30	5.7	25	4.8	13	2.5	0	0.0	68	13.0
E-4	33	6.3	77	14.7	21	4.0	0	0.0	131	25.0
ESE-5	21	4.0	22	4.2	4	0.8	0	0.0	47	9.0
SE-6	5	1.0	4	0.8	0	0.0	0	0.0	9	1.7
SSE-7	2	0.4	0	0.0	0	0.0	0	0.0	2	0.4
S-8	6	1.1	0	0.0	0	0.0	0	0.0	6	1.1
SSW-9	3	0.6	0	0.0	1	0.2	0	0.0	4	0.8
SW-10	7	1.3	1	0.2	1	0.2	0	0.0	9	1.7
WSW-11	5	1.0	3	0.6	3	0.6	0	0.0	11	2.1
W-12	3	0.6	7	1.3	18	3.4	0	0.0	28	5.3
WNW-13	4	0.8	10	1.9	56	10.7	0	0.0	70	13.3
NW-14	2	0.4	7	1.3	15	2.9	0	0.0	24	4.6
NNW-15	3	0.6	6	1.1	2	0.4	0	0.0	11	2.1
N-16	10	1.9	8	1.5	5	1.0	0	0.0	23	4.4
CALM-0	0	0.0	0	0.0	0	0.0	0	0.0	12	2.3
ゴウケイ	153	29.1	204	38.9	156	29.7	0	0.0	525	100.0



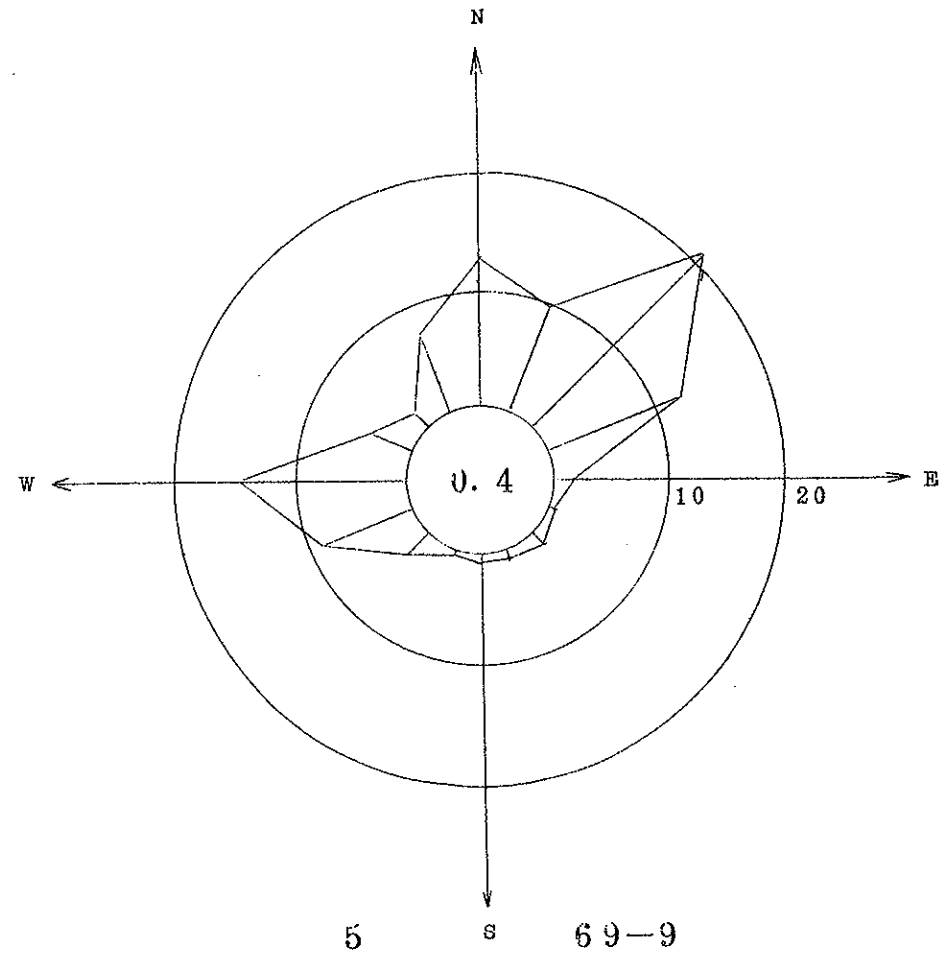
69ネン9ガツ フウコウトフウソクノカイセキデータ

JB1007

フウコウトフウソクヒンドトフウハイズ

ソクテイテン: コノハナ 05 キヨク

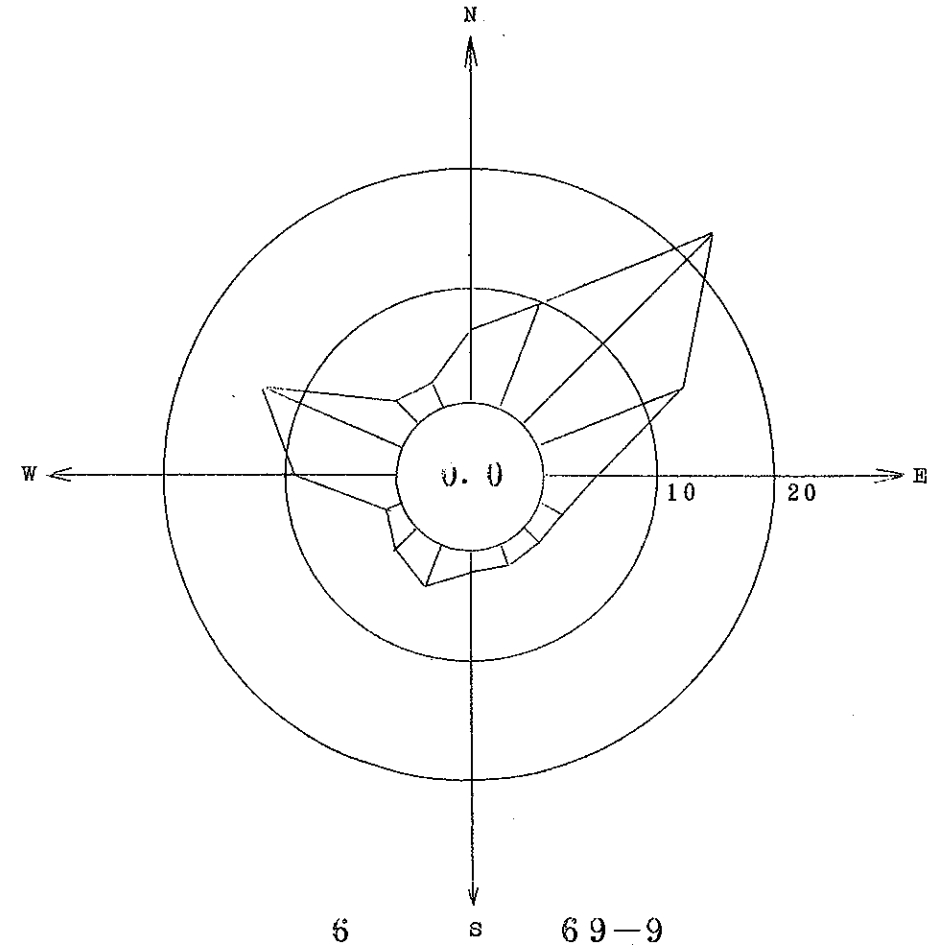
フウソク ホウイ	0.4~1.5M/S		1.6~2.9M/S		3.0~4.9M/S		5.0M/S~		ゴウケイ	
	カイスウ	%	カイスウ	%	カイスウ	%	カイスウ	%	カイスウ	%
NNE-1	17	3.1	13	2.3	19	3.4	4	0.7	53	9.5
NE-2	13	2.3	31	5.6	64	11.5	9	1.6	117	21.1
ENE-3	6	1.1	11	2.0	38	6.8	14	2.5	69	12.4
E-4	6	1.1	3	0.5	0	0.0	0	0.0	9	1.6
ESE-5	2	0.4	0	0.0	0	0.0	0	0.0	2	0.4
SE-6	8	1.4	0	0.0	0	0.0	0	0.0	3	0.5
SSE-7	3	0.5	1	0.2	0	0.0	0	0.0	4	0.7
S-8	3	0.5	0	0.0	1	0.2	0	0.0	4	0.7
SSW-9	3	0.5	0	0.0	0	0.0	0	0.0	3	0.5
SW-10	7	1.3	4	0.7	4	0.7	0	0.0	15	2.7
WSW-11	6	1.1	10	1.8	30	5.4	1	0.2	47	8.5
W-12	11	2.0	18	3.2	51	9.2	2	0.4	82	14.8
WNW-13	1	0.2	9	1.6	11	2.0	0	0.0	21	3.8
NW-14	5	0.9	3	0.5	1	0.2	0	0.0	9	1.6
NNW-15	4	0.7	6	1.1	27	4.9	2	0.4	39	7.0
N-16	8	1.4	18	3.2	37	6.7	8	1.4	71	12.8
CALM-0	0	0.0	0	0.0	0	0.0	0	0.0	2	0.4
ゴウケイ	103	18.6	127	22.9	283	51.0	40	7.2	555	100.0



フウコウフウソクヒンドトフウハイズ

ソクテイテン：センター 06 キヨク

フウソク ホウイ	0.4~1.5M/S		1.6~2.9M/S		3.0~4.9M/S		5.0M/S~		ゴウケイ	
	カイスウ	%	カイスウ	%	カイスウ	%	カイスウ	%	カイスウ	%
NNE-1	10	1.9	15	2.8	26	4.9	0	0.0	51	9.5
NE-2	9	1.7	23	4.3	89	16.6	5	0.9	126	23.5
ENE-3	11	2.1	24	4.5	38	7.1	0	0.0	73	13.6
E-4	6	1.1	12	2.2	6	1.1	0	0.0	24	4.5
ESE-5	6	1.1	3	0.6	2	0.4	0	0.0	11	2.1
SE-6	8	1.5	1	0.2	1	0.2	0	0.0	10	1.9
SSE-7	7	1.3	3	0.6	1	0.2	0	0.0	11	2.1
S-8	10	1.9	0	0.0	0	0.0	0	0.0	10	1.9
SSW-9	14	2.6	5	0.9	2	0.4	0	0.0	21	3.9
SW-10	9	1.7	5	0.9	1	0.2	0	0.0	15	2.8
WSW-11	2	0.4	2	0.4	0	0.0	3	0.6	7	1.3
W-12	5	0.9	7	1.3	33	6.2	5	0.9	50	9.3
WNW-13	7	1.3	11	2.1	45	8.4	8	1.5	71	13.2
NW-14	5	0.9	4	0.7	4	0.7	0	0.0	13	2.4
NNW-15	5	0.9	4	0.7	2	0.4	0	0.0	11	2.1
N-16	10	1.9	14	2.6	8	1.5	0	0.0	32	6.0
CALM-0	0	0.0	0	0.0	0	0.0	0	0.0	0	0.0
ゴウケイ	124	23.1	133	24.8	258	48.1	21	3.9	536	100.0



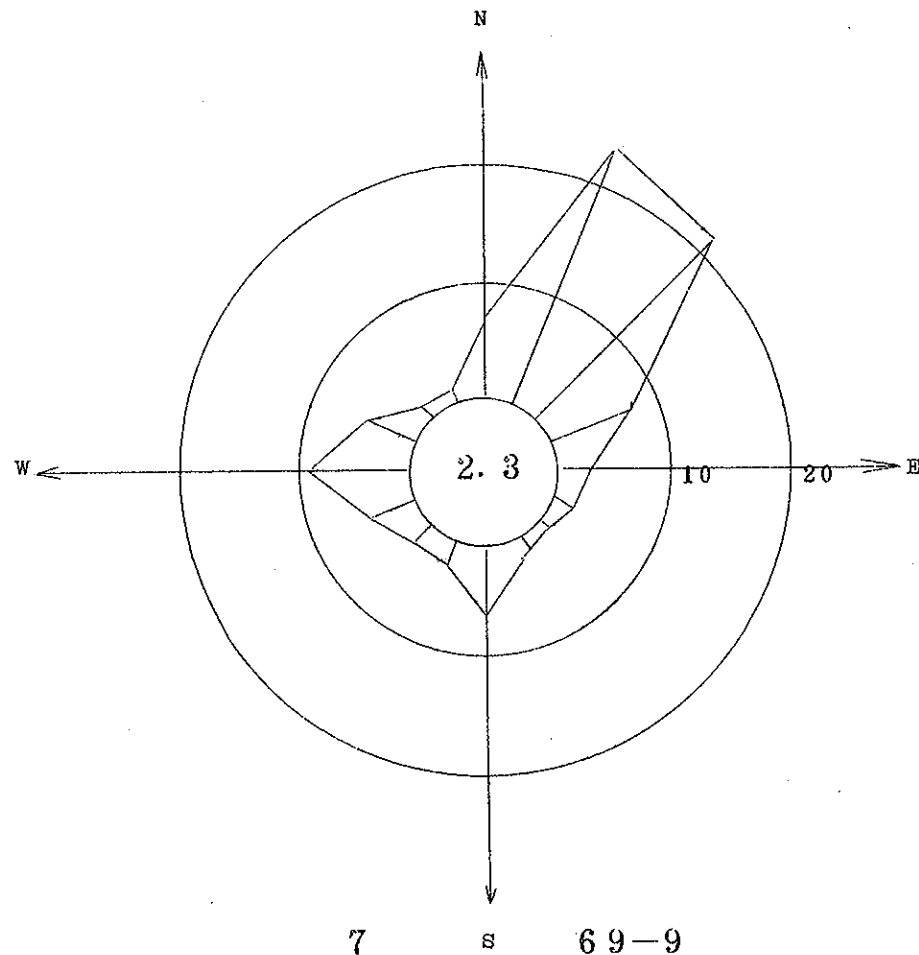
69ネン9ガツ フウコウトフウソクノカイセキデータ

JBI007

フウコウトフウソクヒンドトフウハイズ

ソクテイテン：フセ 07 キヨク

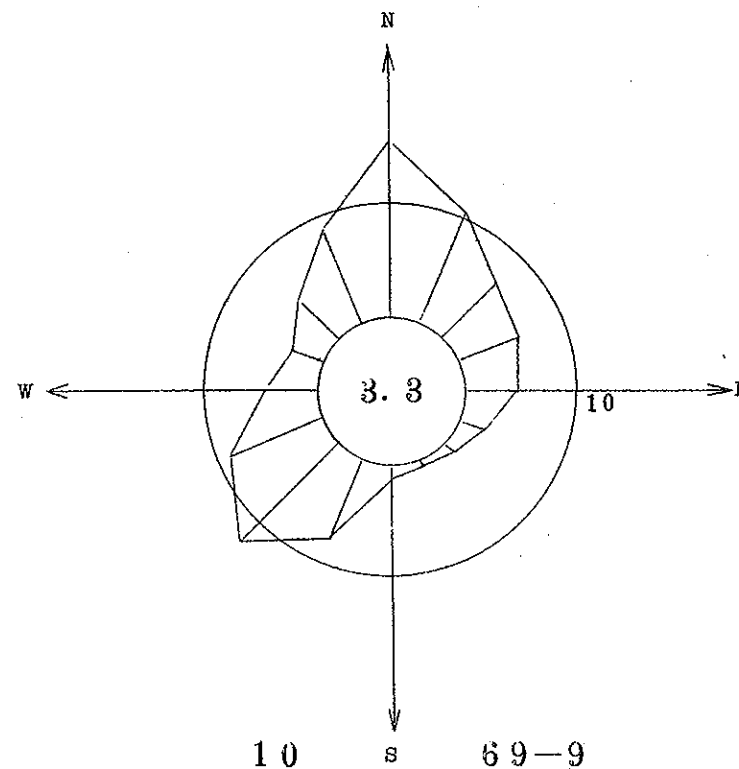
フウソク ホウイ	0.4~1.5M/S		1.6~2.9M/S		3.0~4.9M/S		5.0M/S~		ゴウケイ	
	カイスウ	%	カイスウ	%	カイスウ	%	カイスウ	%	カイスウ	%
NNE-1	31	5.5	36	6.4	47	8.3	21	3.7	135	23.9
NE-2	34	6.0	32	5.7	54	9.6	5	0.9	125	22.1
ENE-3	22	3.9	12	2.1	7	1.2	0	0.0	41	7.3
E-4	12	2.1	1	0.2	1	0.2	0	0.0	14	2.5
ESE-5	8	1.4	3	0.5	0	0.0	0	0.0	11	1.9
SE-6	3	0.5	2	0.4	0	0.0	0	0.0	5	0.9
SSE-7	9	1.6	2	0.4	0	0.0	0	0.0	11	1.9
S-8	31	5.5	2	0.4	2	0.4	0	0.0	35	6.2
SSW-9	10	1.8	1	0.2	0	0.0	2	0.4	13	2.3
SW-10	7	1.2	3	0.5	1	0.2	2	0.4	13	2.3
WSW-11	1	0.2	3	0.5	20	3.5	1	0.2	25	4.4
W-12	9	1.6	7	1.2	28	5.0	5	0.9	49	8.7
WNW-13	3	0.5	10	1.8	10	1.8	3	0.5	26	4.6
NW-14	4	0.7	2	0.4	1	0.2	0	0.0	7	1.2
NNW-15	2	0.4	1	0.2	2	0.4	0	0.0	5	0.9
N-16	16	2.8	9	1.6	12	2.1	0	0.0	37	6.5
CALM-0	0	0.0	0	0.0	0	0.0	0	0.0	13	2.3
ゴウケイ	202	35.8	126	22.3	185	32.7	39	6.9	565	100.0



フウコウフウソクヒンドトフウハイズ

ソクテイテン：ヒラオ 10 キヨク

フウソク ホウイ	0.4~1.5M/S		1.6~2.9M/S		3.0~4.9M/S		5.0M/S~		ゴウケイ	
	カイスウ	%	カイスウ	%	カイスウ	%	カイスウ	%	カイスウ	%
NNE-1	18	3.3	24	4.5	15	2.8	0	0.0	57	10.6
NE-2	20	3.7	8	1.5	8	1.5	0	0.0	36	6.7
ENE-3	25	4.6	5	0.9	0	0.0	0	0.0	30	5.6
E-4	22	4.1	3	0.6	0	0.0	0	0.0	25	4.6
ESE-5	12	2.2	1	0.2	0	0.0	0	0.0	13	2.4
SE-6	3	0.6	2	0.4	1	0.2	0	0.0	6	1.1
SSE-7	2	0.4	1	0.2	0	0.0	0	0.0	3	0.6
S-8	2	0.4	1	0.2	1	0.2	2	0.4	6	1.1
SSW-9	5	0.9	5	0.9	28	5.2	2	0.4	40	7.4
SW-10	7	1.3	10	1.9	45	8.3	3	0.6	65	12.1
WSW-11	9	1.7	7	1.3	28	5.2	3	0.6	47	8.7
W-12	5	0.9	7	1.3	9	1.7	3	0.6	24	4.5
WNW-13	4	0.7	5	0.9	4	0.7	1	0.2	14	2.6
NW-14	4	0.7	13	2.4	7	1.3	2	0.4	26	4.8
NNW-15	9	1.7	14	2.6	21	3.9	3	0.6	47	8.7
N-16	17	3.2	42	7.8	19	3.5	4	0.7	82	15.2
CALM-0	0	0.0	0	0.0	0	0.0	0	0.0	18	3.3
ゴウケイ	164	30.4	148	27.5	186	34.5	23	4.3	539	100.0



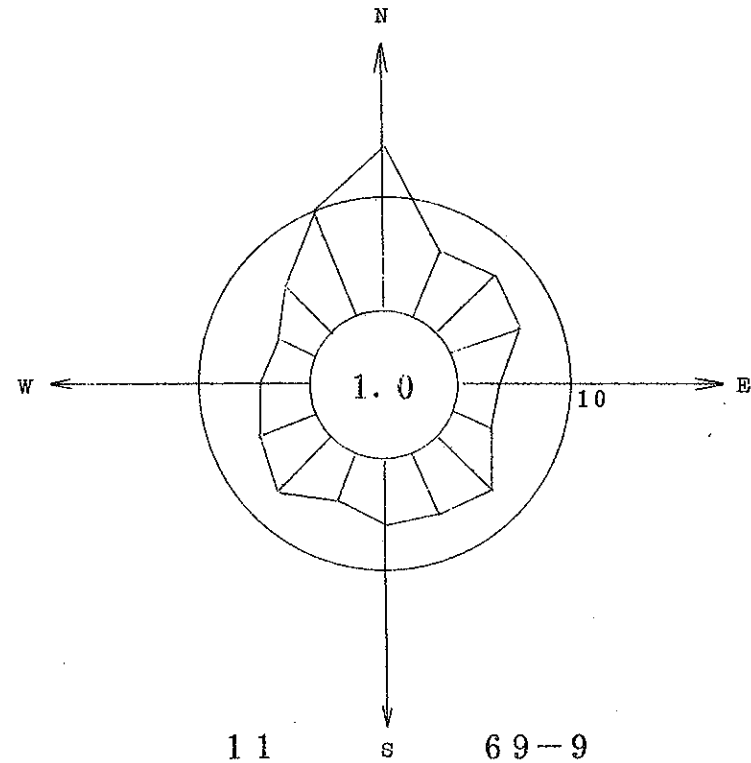
69ネン9ガツ フウコウトフウソクノカイセキデータ

JBI007

フウコウフウソクヒンドトフウハイズ

ソクテイテン：セツヨウ 11 キヨク

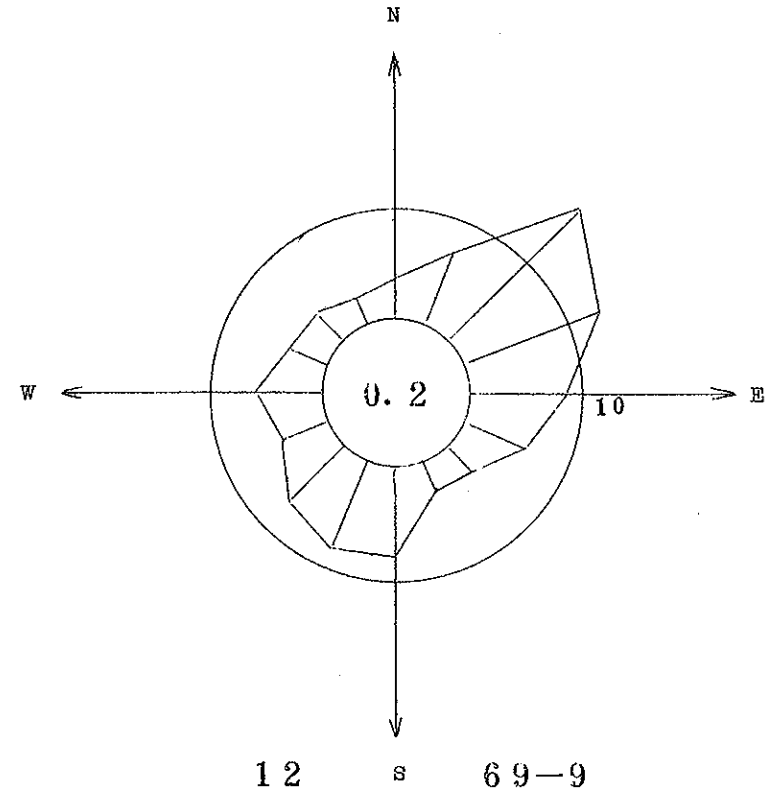
フウソク ホウイ	0.4~1.5M/S		1.6~2.9M/S		3.0~4.9M/S		5.0M/S~		ゴウケイ	
	カイスウ	%	カイスウ	%	カイスウ	%	カイスウ	%	カイスウ	%
NNE-1	15	2.9	12	2.3	4	0.8	0	0.0	31	6.0
NE-2	17	3.3	10	1.9	9	1.7	0	0.0	36	7.0
ENE-3	21	4.1	7	1.4	5	1.0	0	0.0	33	6.4
E-4	9	1.7	9	1.7	0	0.0	0	0.0	18	3.5
ESE-5	15	2.9	1	0.2	2	0.4	0	0.0	18	3.5
SE-6	22	4.3	11	2.1	1	0.2	0	0.0	34	6.6
SSE-7	23	4.5	7	1.4	0	0.0	0	0.0	30	5.8
S-8	19	3.7	4	0.8	7	1.4	0	0.0	30	5.8
SSW-9	5	1.0	6	1.2	12	2.3	0	0.0	23	4.5
SW-10	3	0.6	5	1.0	27	5.2	0	0.0	35	6.8
WSW-11	7	1.4	6	1.2	13	2.5	2	0.4	28	5.4
W-12	6	1.2	5	1.0	10	1.9	2	0.4	23	4.5
WNW-13	9	1.7	5	1.0	4	0.8	0	0.0	18	3.5
NW-14	16	3.1	7	1.4	6	1.2	0	0.0	29	5.6
NNW-15	13	2.5	17	3.3	20	3.9	0	0.0	50	9.7
N-16	21	4.1	15	2.9	38	7.4	0	0.0	74	14.4
CALM-0	0	0.0	0	0.0	0	0.0	0	0.0	5	1.0
ゴウケイ	221	42.9	127	24.7	158	30.7	4	0.8	515	100.0



フウコウフウソクヒンドトフウハイズ

ソクテイテン：ヤオ 12 キヨク

フウソク ホウイ	0.4~1.5M/S		1.6~2.9M/S		3.0~4.9M/S		5.0M/S~		ゴウケイ	
	カイスウ	%	カイスウ	%	カイスウ	%	カイスウ	%	カイスウ	%
NNE-1	7	1.3	19	3.6	9	1.7	0	0.0	35	6.7
NE-2	11	2.1	33	6.3	41	7.9	0	0.0	85	16.3
ENE-3	19	3.6	36	6.9	11	2.1	0	0.0	66	12.7
E-4	17	3.3	20	3.8	6	1.2	0	0.0	43	8.3
ESE-5	19	3.6	11	2.1	0	0.0	0	0.0	30	5.8
SE-6	4	0.8	11	2.1	0	0.0	0	0.0	15	2.9
SSE-7	9	1.7	4	0.8	0	0.0	0	0.0	13	2.5
S-8	23	4.4	15	2.9	2	0.4	0	0.0	40	7.7
SSW-9	15	2.9	27	5.2	0	0.0	0	0.0	42	8.1
SW-10	12	2.3	16	3.1	3	0.6	5	1.0	36	6.9
WSW-11	7	1.3	10	1.9	3	0.6	1	0.2	21	4.0
W-12	9	1.7	10	1.9	10	1.9	0	0.0	29	5.6
WNW-13	1	0.2	2	0.4	16	3.1	0	0.0	19	3.6
NW-14	6	1.2	6	1.2	5	1.0	0	0.0	17	3.3
NNW-15	6	1.2	5	1.0	1	0.2	0	0.0	12	2.3
N-16	10	1.9	7	1.3	0	0.0	0	0.0	17	3.3
CALM-0	0	0.0	0	0.0	0	0.0	0	0.0	1	0.2
ゴウケイ	175	33.6	232	44.5	107	20.5	6	1.2	521	100.0



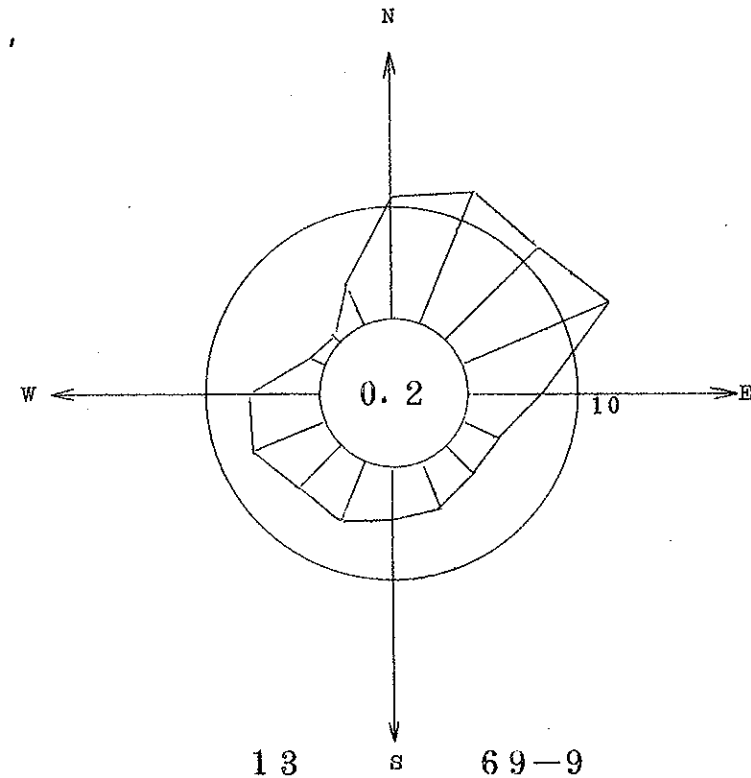
69ネン9ガツ フウコウトフウソクノカイセキデータ

JBI007

フウコウフウソクヒンドトフウハイズ

ソクテイテン：フダイ 13 キョク

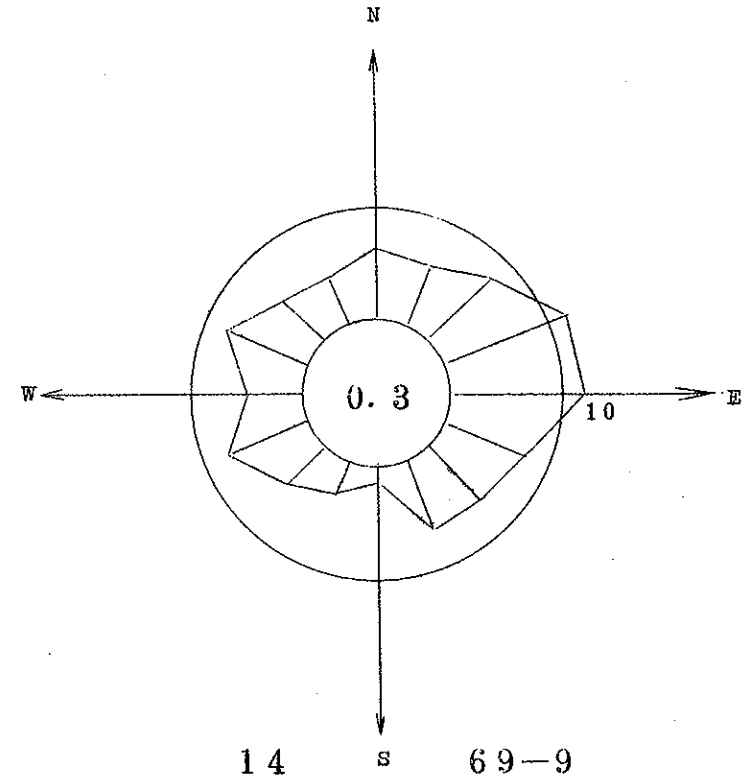
フウソク ホウイ	0.4~1.5M/S		1.6~2.9M/S		3.0~4.9M/S		5.0M/S~		ゴウケイ	
	カイスウ	%	カイスウ	%	カイスウ	%	カイスウ	%	カイスウ	%
NNE-1	1	0.2	15	3.1	39	8.1	4	0.8	59	12.3
NE-2	5	1.0	21	4.4	29	6.0	0	0.0	55	11.5
ENE-3	7	1.5	24	5.0	36	7.5	0	0.0	67	14.0
E-4	6	1.2	17	3.5	9	1.9	0	0.0	32	6.7
ESE-5	5	1.0	11	2.3	1	0.2	0	0.0	17	3.5
SE-6	7	1.5	9	1.9	1	0.2	0	0.0	17	3.5
SSE-7	2	0.4	18	3.7	0	0.0	0	0.0	20	4.2
S-8	9	1.9	8	1.7	0	0.0	4	0.8	21	4.4
SSW-9	3	0.6	11	2.3	9	1.9	4	0.8	27	5.6
SW-10	2	0.4	6	1.2	17	3.5	0	0.0	25	5.2
WSW-11	4	0.8	13	2.7	15	3.1	0	0.0	32	6.7
W-12	3	0.6	20	4.2	6	1.2	0	0.0	29	6.0
WNW-13	2	0.4	4	0.8	0	0.0	0	0.0	6	1.2
NW-14	1	0.2	1	0.2	0	0.0	0	0.0	2	0.4
NNW-15	4	0.8	5	1.0	9	1.9	1	0.2	19	4.0
N-16	2	0.4	5	1.0	42	8.7	2	0.4	51	10.6
CALM-0	0	0.0	0	0.0	0	0.0	0	0.0	1	0.2
ゴウケイ	63	13.1	188	39.2	213	44.4	15	3.1	480	100.0



フウコウフウソクヒンドトフウハイズ

ソクテイテン:イズミオオツ 14 キヨク

フウソク ホウイ	0.4~1.5M/S		1.6~2.9M/S		3.0~4.9M/S		5.0M/S~		ゴウケイ	
	カイスウ	%	カイスウ	%	カイスウ	%	カイスウ	%	カイスウ	%
NNE-1	3	0.5	7	1.2	17	2.9	5	0.8	32	5.4
NE-2	5	0.8	7	1.2	27	4.6	6	1.0	45	7.6
ENE-3	13	2.2	44	7.4	10	1.7	0	0.0	67	11.3
E-4	23	3.9	41	6.9	5	0.8	0	0.0	69	11.7
ESE-5	31	5.2	14	2.4	0	0.0	0	0.0	45	7.6
SE-6	26	4.4	12	2.0	0	0.0	0	0.0	38	6.4
SSE-7	23	3.9	15	2.5	0	0.0	0	0.0	38	6.4
S-8	4	0.7	1	0.2	0	0.0	1	0.2	6	1.0
SSW-9	3	0.5	2	0.3	4	0.7	9	1.5	18	3.0
SW-10	1	0.2	4	0.7	20	3.4	2	0.3	27	4.6
WSW-11	0	0.0	5	0.8	28	4.7	11	1.9	44	7.4
W-12	3	0.5	5	0.8	16	2.7	2	0.3	26	4.4
WNW-13	2	0.3	8	1.4	35	5.9	0	0.0	45	7.6
NW-14	6	1.0	7	1.2	15	2.5	0	0.0	28	4.7
NNW-15	0	0.0	6	1.0	11	1.9	8	1.4	25	4.2
N-16	3	0.5	2	0.3	15	2.5	16	2.7	36	6.1
GALM-0	0	0.0	0	0.0	0	0.0	0	0.0	2	0.3
ゴウケイ	146	24.7	180	30.5	203	34.3	60	10.2	591	100.0



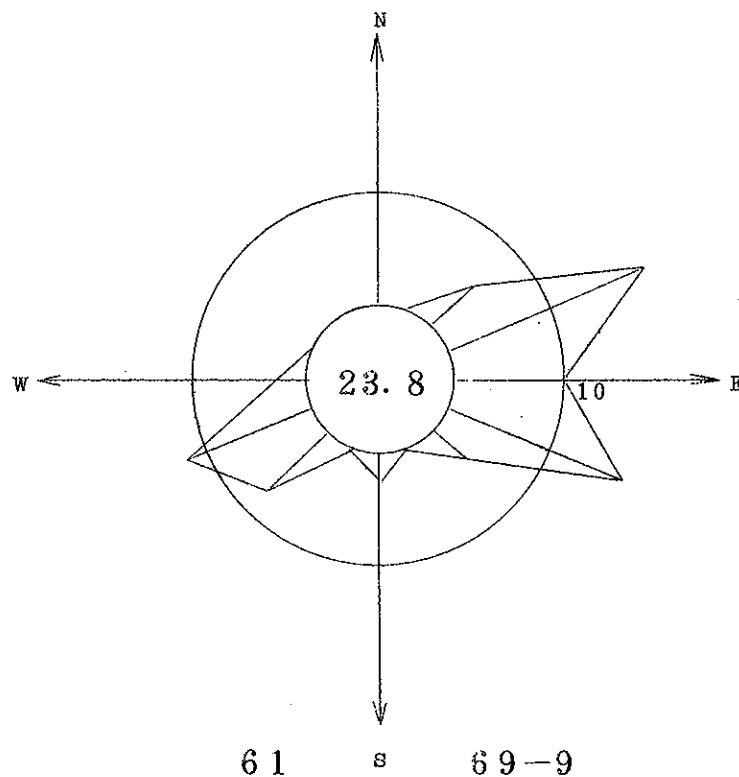
69ネン9ガツ フウコウトフウソクノカイセキデータ

JBI007

フウコウフウソクヒンドトフウハイズ

ソクテイテン：サカイ 61 キヨク

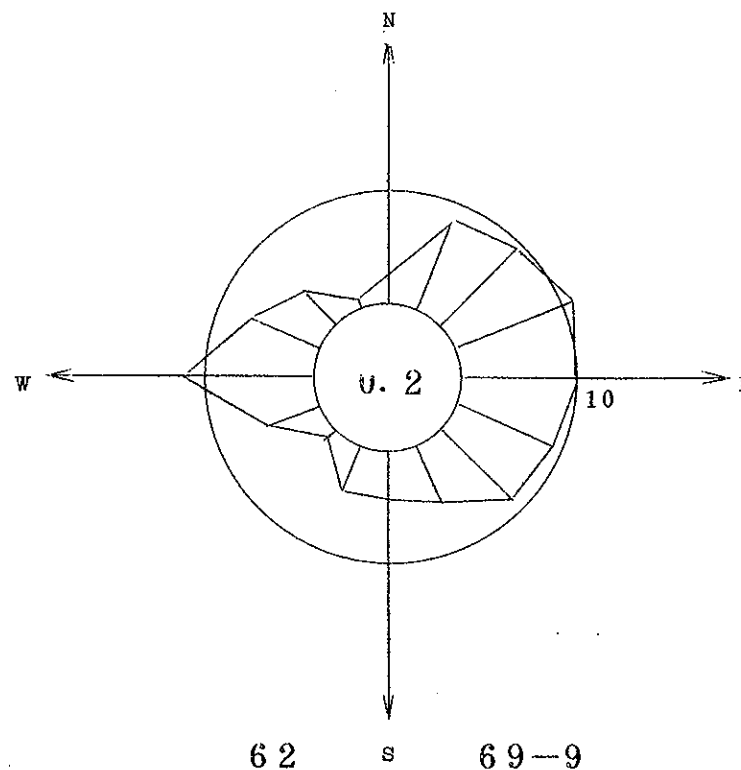
フウソク ホウイ	0.4~1.5M/S		1.6~2.9M/S		3.0~4.9M/S		5.0M/S~		ゴウケイ	
	カイスウ	%	カイスウ	%	カイスウ	%	カイスウ	%	カイスウ	%
NNE-1	0	0.0	0	0.0	0	0.0	0	0.0	0	0.0
NE-2	1	2.4	1	2.4	0	0.0	0	0.0	2	4.8
ENE-3	3	7.1	5	11.9	0	0.0	0	0.0	8	19.0
E-4	1	2.4	3	7.1	0	0.0	0	0.0	4	9.5
ESE-5	7	16.7	0	0.0	0	0.0	0	0.0	7	16.7
SE-6	1	2.4	0	0.0	0	0.0	0	0.0	1	2.4
SSE-7	0	0.0	0	0.0	0	0.0	0	0.0	0	0.0
S-8	1	2.4	0	0.0	0	0.0	0	0.0	1	2.4
SSW-9	0	0.0	0	0.0	0	0.0	0	0.0	0	0.0
SW-10	2	4.8	0	0.0	1	2.4	0	0.0	3	7.1
WSW-11	4	9.5	0	0.0	1	2.4	0	0.0	5	11.9
W-12	0	0.0	1	2.4	0	0.0	0	0.0	1	2.4
WNW-13	0	0.0	0	0.0	0	0.0	0	0.0	0	0.0
NW-14	0	0.0	0	0.0	0	0.0	0	0.0	0	0.0
NNW-15	0	0.0	0	0.0	0	0.0	0	0.0	0	0.0
N-16	0	0.0	0	0.0	0	0.0	0	0.0	0	0.0
CALM-0	0	0.0	0	0.0	0	0.0	0	0.0	10	23.8
ゴウケイ	20	47.6	10	23.8	2	4.8	0	0.0	42	100.0



フウコウトフウソクヒンドトフウハイズ

ソクテイテン：ハマデラ 62 キョク

フウソク ホウイ	0.4~1.5M/S		1.6~2.9M/S		3.0~4.9M/S		5.0M/S~		ゴウケイ	
	カイスウ	%	カイスウ	%	カイスウ	%	カイスウ	%	カイスウ	%
NNE-1	3	0.6	4	0.8	29	5.8	5	1.0	41	8.2
NE-2	1	0.2	6	1.2	34	6.8	5	1.0	46	9.2
ENE-3	3	0.6	21	4.2	30	6.0	0	0.0	54	10.8
E-4	5	1.0	28	5.6	18	3.6	0	0.0	51	10.2
ESE-5	6	1.2	37	7.4	3	0.6	0	0.0	46	9.2
SE-6	5	1.0	38	7.6	0	0.0	0	0.0	43	8.6
SSE-7	4	0.8	21	4.2	1	0.2	0	0.0	26	5.2
S-8	6	1.2	14	2.8	1	0.2	0	0.0	21	4.2
SSW-9	4	0.8	6	1.2	6	1.2	5	1.0	21	4.2
SW-10	1	0.2	1	0.2	2	0.4	0	0.0	4	0.8
WSW-11	1	0.2	4	0.8	18	3.6	1	0.2	24	4.8
W-12	2	0.4	9	1.8	39	7.8	7	1.4	57	11.4
WNW-13	2	0.4	2	0.4	28	5.6	1	0.2	33	6.6
NW-14	0	0.0	4	0.8	15	3.0	1	0.2	20	4.0
NNW-15	1	0.2	0	0.0	1	0.2	1	0.2	3	0.6
N-16	1	0.2	2	0.4	5	1.0	3	0.6	11	2.2
CALM-0	0	0.0	0	0.0	0	0.0	0	0.0	1	0.2
ゴウケイ	45	9.0	197	39.2	230	45.8	29	5.8	502	100.0



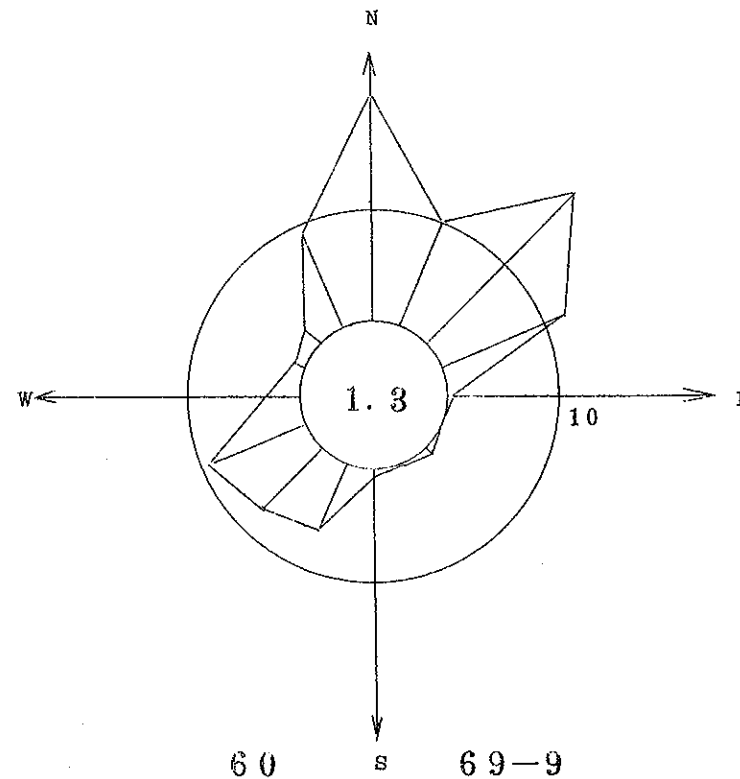
69ネン9ガツ フウコウトフウソクノカイセキデータ

JB1007

フウコウフウソクヒンドトフウハイズ

ソクテイテン：アマガサキ 60 キヨク

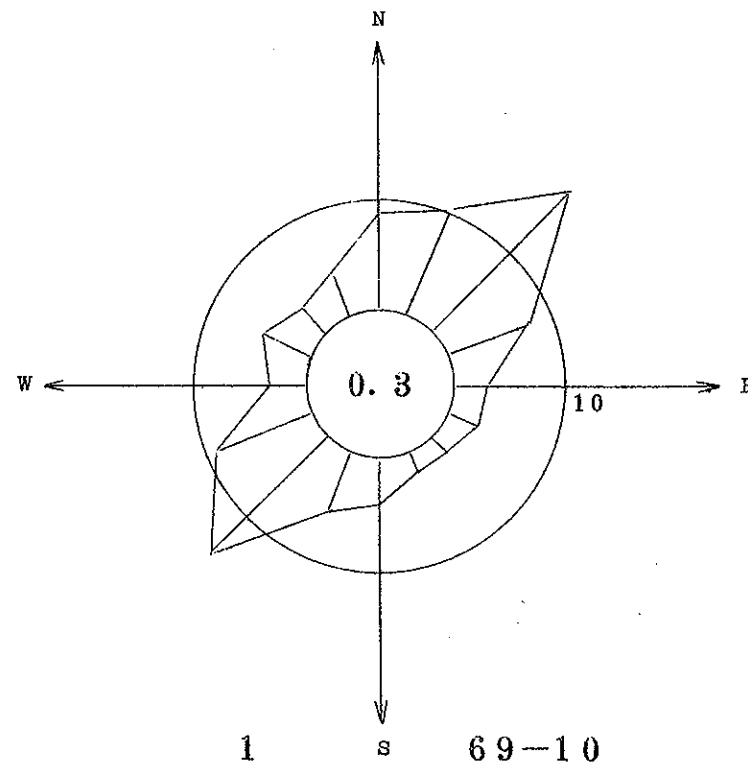
フウソク ホウイ	0.4~1.5M/S		1.6~2.9M/S		3.0~4.9M/S		5.0M/S~		ゴウケイ	
	カイスウ	%	カイスウ	%	カイスウ	%	カイスウ	%	カイスウ	%
NNE-1	39	6.6	18	3.0	2	0.3	0	0.0	59	9.9
NE-2	40	6.7	36	6.1	31	5.2	2	0.3	109	18.4
ENE-3	24	4.0	16	2.7	25	4.2	4	0.7	69	11.6
E-4	3	0.5	0	0.0	0	0.0	0	0.0	3	0.5
ESE-5	1	0.2	0	0.0	0	0.0	0	0.0	1	0.2
SE-6	1	0.2	2	0.3	0	0.0	0	0.0	3	0.5
SSE-7	1	0.2	0	0.0	0	0.0	0	0.0	1	0.2
S-8	3	0.5	0	0.0	0	0.0	0	0.0	3	0.5
SSW-9	2	0.3	4	0.7	29	4.9	1	0.2	36	6.1
SW-10	9	1.5	8	1.3	24	4.0	3	0.5	44	7.4
WSW-11	6	1.0	4	0.7	41	6.9	3	0.5	54	9.1
W-12	5	0.8	7	1.2	6	1.0	0	0.0	18	3.0
WNW-13	4	0.7	0	0.0	0	0.0	0	0.0	4	0.7
NW-14	5	0.8	5	0.8	0	0.0	0	0.0	10	1.7
NNW-15	23	3.9	19	3.2	12	2.0	0	0.0	54	9.1
N-16	62	10.5	32	5.4	23	3.9	0	0.0	117	19.7
CALM-0	0	0.0	0	0.0	0	0.0	0	0.0	8	1.3
ゴウケイ	228	38.4	151	25.5	193	32.5	13	2.2	593	100.0



フウコウフウソクヒンドトフウハイズ

ソクテイテン：スイタ 01 キヨク

フウソク ホウイ	0.4~1.5M/S		1.6~2.9M/S		3.0~4.9M/S		5.0M/S~		ゴウケイ	
	カイスウ	%	カイスウ	%	カイスウ	%	カイスウ	%	カイスウ	%
NNE-1	23	3.9	26	4.4	10	1.7	0	0.0	59	9.9
NE-2	30	5.0	38	6.4	34	5.7	1	0.2	103	17.3
ENE-3	23	3.9	17	2.8	7	1.2	0	0.0	47	7.9
E-4	8	1.3	9	1.5	0	0.0	0	0.0	17	2.8
ESE-5	5	0.8	11	1.8	1	0.2	0	0.0	17	2.8
SE-6	5	0.8	3	0.5	2	0.3	0	0.0	10	1.7
SSE-7	4	0.7	3	0.5	3	0.5	0	0.0	10	1.7
S-8	10	1.7	5	0.8	9	1.5	0	0.0	24	4.0
SSW-9	11	1.8	11	1.8	10	1.7	0	0.0	32	5.4
SW-10	20	3.4	27	4.5	34	5.7	5	0.8	86	14.4
WSW-11	11	1.8	10	1.7	20	3.4	13	2.2	54	9.0
W-12	6	1.0	9	1.5	3	0.5	0	0.0	18	3.0
WNW-13	9	1.5	16	2.7	2	0.3	0	0.0	27	4.5
NW-14	6	1.0	8	1.3	3	0.5	0	0.0	17	2.8
NNW-15	10	1.7	8	1.3	5	0.8	0	0.0	23	3.9
N-16	11	1.8	9	1.5	28	4.7	3	0.5	51	8.5
CALM-0	0	0.0	0	0.0	0	0.0	0	0.0	2	0.3
ゴウケイ	192	32.2	210	35.2	171	28.6	22	3.7	597	100.0



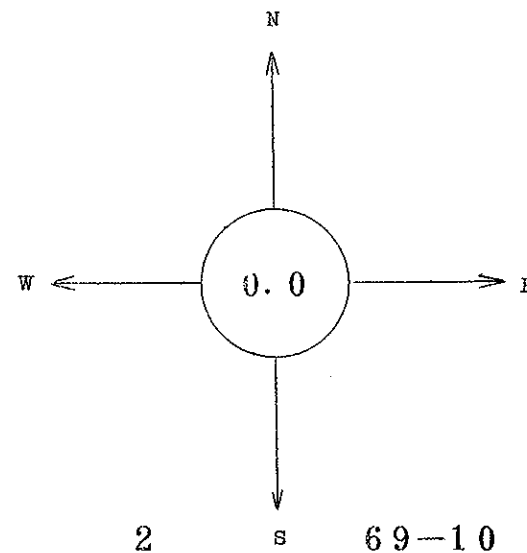
69ネン10ガツ フウコウトフウソクノカイセキデータ

JBI007

フウコウフウソクヒンドトフウハイズ

ソクテイテン：モリグチ 02 キヨク

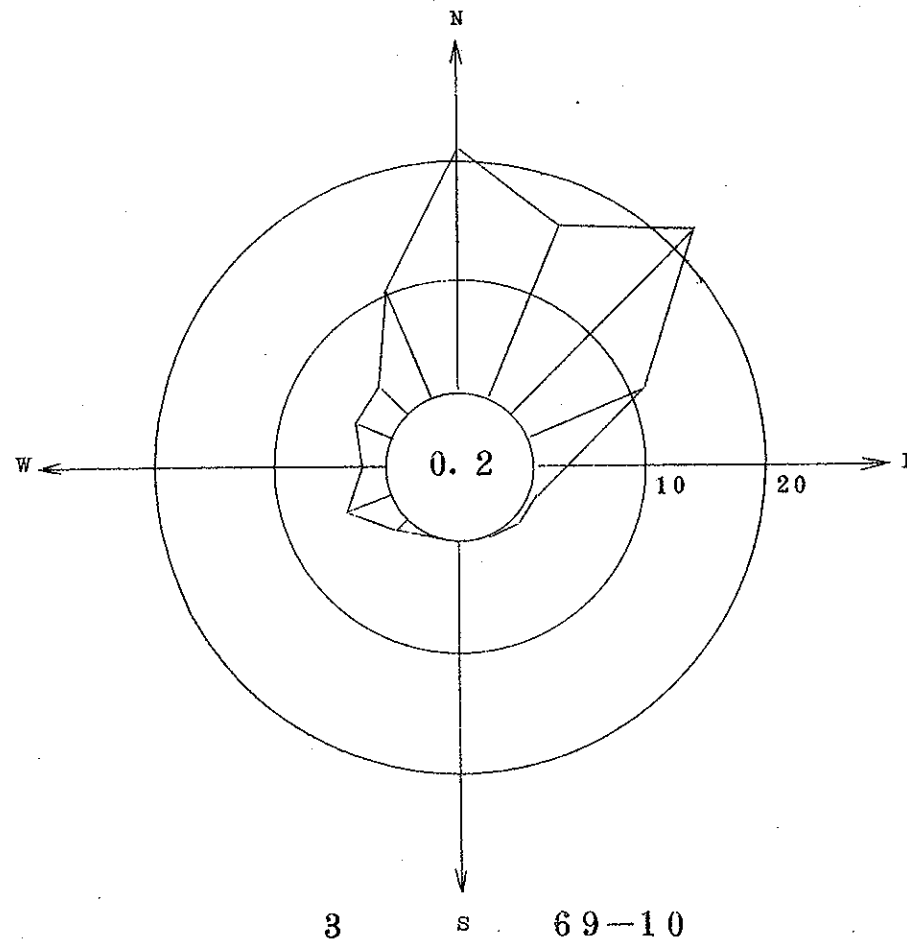
フウソク ホウイ	0.4~1.5M/S		1.6~2.9M/S		3.0~4.9M/S		5.0M/S~		ゴウケイ	
	カイスウ	%	カイスウ	%	カイスウ	%	カイスウ	%	カイスウ	%
NNE-1	0	0.0	0	0.0	0	0.0	0	0.0	0	0.0
NE-2	0	0.0	0	0.0	0	0.0	0	0.0	0	0.0
ENE-3	0	0.0	0	0.0	0	0.0	0	0.0	0	0.0
E-4	0	0.0	0	0.0	0	0.0	0	0.0	0	0.0
ESE-5	0	0.0	0	0.0	0	0.0	0	0.0	0	0.0
SE-6	0	0.0	0	0.0	0	0.0	0	0.0	0	0.0
SSE-7	0	0.0	0	0.0	0	0.0	0	0.0	0	0.0
S-8	0	0.0	0	0.0	0	0.0	0	0.0	0	0.0
SSW-9	0	0.0	0	0.0	0	0.0	0	0.0	0	0.0
SW-10	0	0.0	0	0.0	0	0.0	0	0.0	0	0.0
WSW-11	0	0.0	0	0.0	0	0.0	0	0.0	0	0.0
W-12	0	0.0	0	0.0	0	0.0	0	0.0	0	0.0
WNW-13	0	0.0	0	0.0	0	0.0	0	0.0	0	0.0
NW-14	0	0.0	0	0.0	0	0.0	0	0.0	0	0.0
NNW-15	0	0.0	0	0.0	0	0.0	0	0.0	0	0.0
N-16	0	0.0	0	0.0	0	0.0	0	0.0	0	0.0
CALM-0	0	0.0	0	0.0	0	0.0	0	0.0	0	0.0
ゴウケイ	0	0.0	0	0.0	0	0.0	0	0.0	0	0.0



フウコウトフウソクヒンドトフウハイズ

ソクテイテン：ヨドチュウ 03 キヨク

フウソク ホウイ	0.4~1.5M/S		1.6~2.9M/S		3.0~4.9M/S		5.0M/S~		ゴウケイ	
	カイスウ	%	カイスウ	%	カイスウ	%	カイスウ	%	カイスウ	%
NNE-1	82	18.0	16	2.5	3	0.5	0	0.0	101	16.1
NE-2	59	9.4	41	6.5	40	6.4	1	0.2	141	22.4
ENE-3	24	3.8	6	1.0	32	5.1	6	1.0	68	10.8
E-4	8	1.3	3	0.5	4	0.6	3	0.5	18	2.9
ESE-5	2	0.3	1	0.2	0	0.0	0	0.0	3	0.5
SE-6	3	0.5	1	0.2	0	0.0	0	0.0	4	0.6
SSE-7	1	0.2	0	0.0	0	0.0	0	0.0	1	0.2
S-8	0	0.0	0	0.0	0	0.0	0	0.0	0	0.0
SSW-9	1	0.2	0	0.0	0	0.0	0	0.0	1	0.2
SW-10	5	0.8	4	0.6	0	0.0	0	0.0	9	1.4
WSW-11	2	0.3	14	2.2	8	1.3	2	0.3	26	4.1
W-12	2	0.3	8	1.3	3	0.5	0	0.0	13	2.1
WNW-13	6	1.0	11	1.7	4	0.6	0	0.0	21	3.3
NW-14	9	1.4	9	1.4	4	0.6	0	0.0	22	3.5
NNW-15	14	2.2	27	4.3	25	4.0	0	0.0	66	10.5
N-16	62	9.9	36	5.7	33	5.2	3	0.5	134	21.3
CALM-0	0	0.0	0	0.0	0	0.0	0	0.0	1	0.2
ゴウケイ	280	44.5	177	28.1	156	24.8	15	2.4	629	100.0



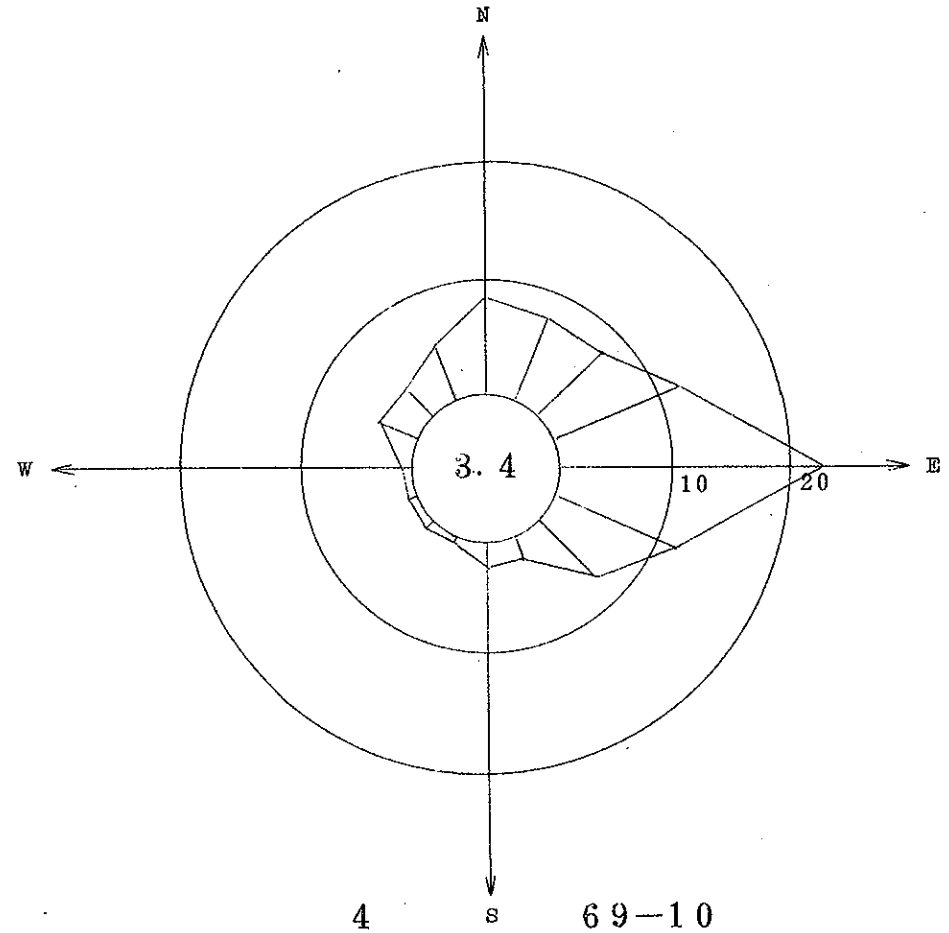
69ネン10ガツ フウコウトフウソクノカイセキデータ

JBI007

フウコウフウソクヒンドトフウハイズ

ソクテイテン：シエイケン 04 キヨク

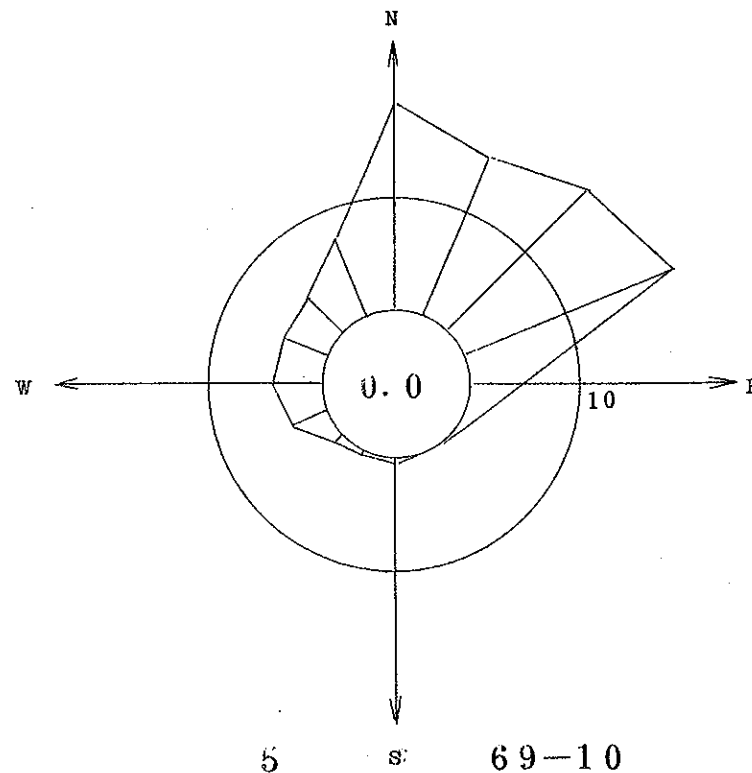
フウソク ホウイ	0.4~1.5M/S		1.6~2.9M/S		3.0~4.9M/S		5.0M/S~		ゴウケイ	
	カイスウ	%	カイスウ	%	カイスウ	%	カイスウ	%	カイスウ	%
NNE-1	17	3.4	19	3.8	2	0.4	0	0.0	38	7.6
NE-2	17	3.4	18	2.6	6	1.2	2	0.4	38	7.6
ENE-3	29	5.8	23	4.6	7	1.4	0	0.0	59	11.8
E-4	34	6.8	81	16.3	0	0.0	0	0.0	115	23.1
ESE-5	18	3.6	41	8.2	0	0.0	0	0.0	59	11.8
SE-6	19	3.8	15	3.0	1	0.2	0	0.0	35	7.0
SSE-7	9	1.8	1	0.2	0	0.0	0	0.0	10	2.0
S-8	7	1.4	4	0.8	0	0.0	0	0.0	11	2.2
SSW-9	2	0.4	1	0.2	0	0.0	0	0.0	3	0.6
SW-10	4	0.8	1	0.2	0	0.0	0	0.0	5	1.0
WSW-11	3	0.6	1	0.2	0	0.0	0	0.0	4	0.8
W-12	1	0.2	3	0.6	0	0.0	0	0.0	4	0.8
WNW-13	5	1.0	8	1.6	5	1.0	0	0.0	18	3.6
NW-14	6	1.2	8	1.6	2	0.4	0	0.0	16	3.2
NNW-15	10	2.0	13	2.6	2	0.4	0	0.0	25	5.0
N-16	18	3.6	19	3.8	4	0.8	0	0.0	41	8.2
CALM-0	0	0.0	0	0.0	0	0.0	0	0.0	17	3.4
ゴウケイ	199	40.0	251	50.4	29	5.8	2	0.4	498	100.0



フウコウトフウソクヒンドトフウハイズ

ソクテイテン：コノハナ 05 キヨク

フウソク ホウイ	0.4~1.5M/S		1.6~2.9M/S		3.0~4.9M/S		5.0M/S~		ゴウケイ	
	カイスウ	%	カイスウ	%	カイスウ	%	カイスウ	%	カイスウ	%
NNE-1	15	2.6	40	7.0	27	4.7	2	0.4	84	14.7
NE-2	10	1.8	25	4.4	57	10.0	7	1.2	99	17.4
ENE-3	7	1.2	15	2.6	59	10.4	31	5.4	112	19.6
E-4	5	0.9	4	0.7	2	0.4	16	2.8	27	4.7
ESE-5	4	0.7	4	0.7	0	0.0	0	0.0	8	1.4
SE-6	1	0.2	1	0.2	0	0.0	0	0.0	2	0.4
SSE-7	0	0.0	1	0.2	0	0.0	0	0.0	1	0.2
S-8	1	0.2	1	0.2	0	0.0	0	0.0	2	0.4
SSW-9	0	0.0	2	0.4	0	0.0	0	0.0	2	0.4
SW-10	0	0.0	4	0.7	0	0.0	0	0.0	4	0.7
WSW-11	1	0.2	7	1.2	7	1.2	3	0.5	18	3.2
W-12	2	0.4	5	0.9	16	2.8	1	0.2	24	4.2
WNW-13	3	0.5	11	1.9	9	1.6	0	0.0	23	4.0
NW-14	5	0.9	7	1.2	10	1.8	0	0.0	22	3.9
NNW-15	1	0.2	15	2.6	19	3.3	5	0.9	40	7.0
N-16	15	2.6	26	4.6	45	7.9	16	2.8	102	17.9
CALM-0	0	0.0	0	0.0	0	0.0	0	0.0	0	0.0
ゴウケイ	70	12.3	168	29.5	251	44.0	81	14.2	570	100.0



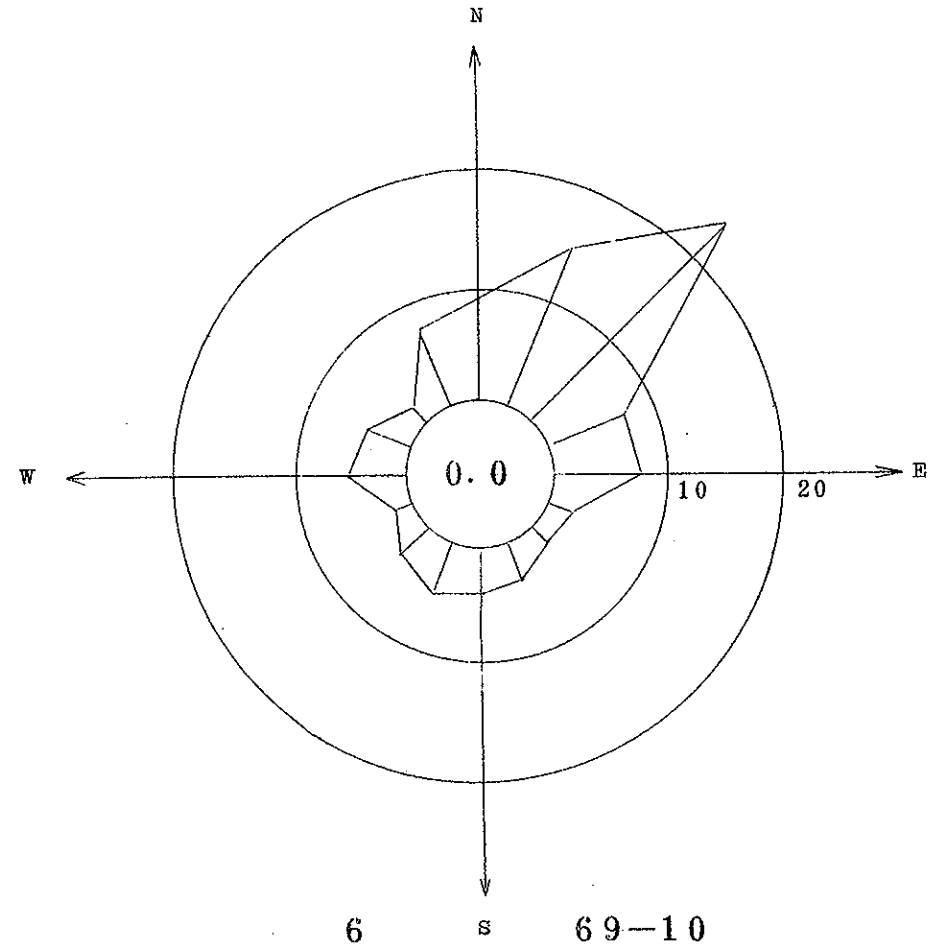
69ネン10ガツ フウコウトフウソクノカイセキデータ

JBI007

フウコウトフウソクヒンドトフウハイズ

ソクテイテン：センター 06 キヨク

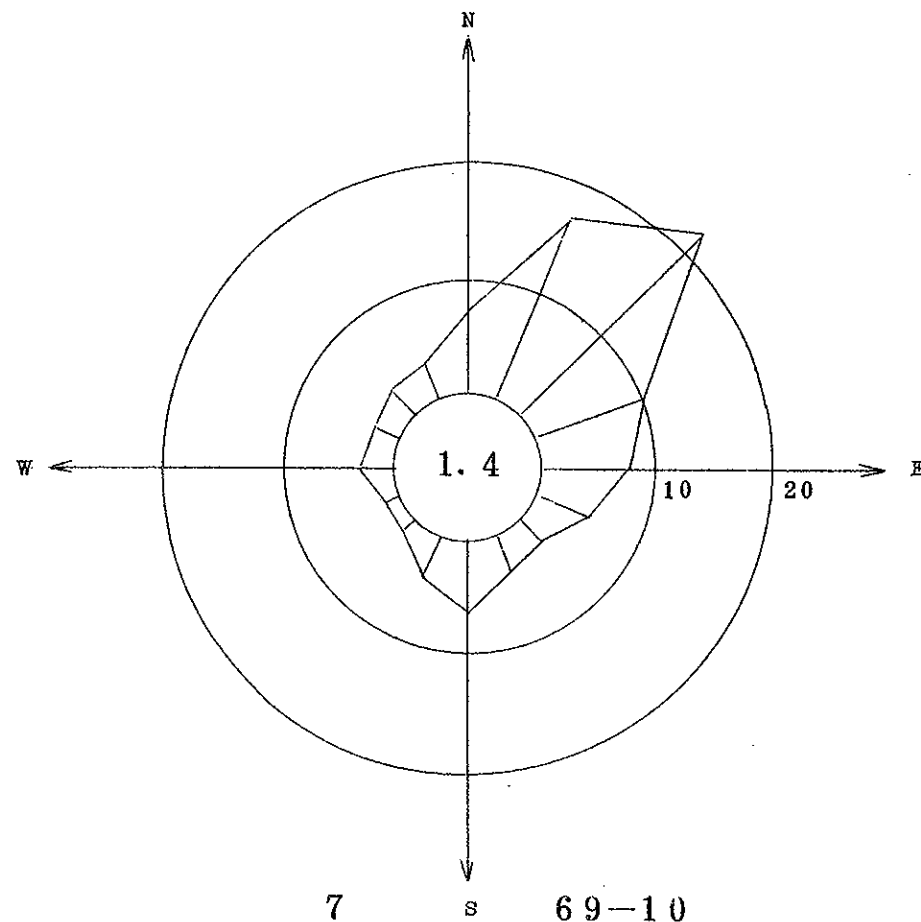
フウソク ホウイ	0.4~1.5M/S		1.6~2.9M/S		3.0~4.9M/S		5.0M/S~		ゴウケイ	
	カイスウ	%	カイスウ	%	カイスウ	%	カイスウ	%	カイスウ	%
NNE-1	16	2.7	27	4.5	35	5.8	11	1.8	89	14.8
NE-2	18	2.2	36	6.0	90	14.9	8	1.3	147	24.4
ENE-3	9	1.5	14	2.3	17	2.8	3	0.5	43	7.1
E-4	9	1.5	7	1.2	6	1.0	23	3.8	45	7.5
ESE-5	7	1.2	1	0.2	2	0.3	2	0.3	12	2.0
SE-6	9	1.5	1	0.2	0	0.0	0	0.0	10	1.7
SSE-7	13	2.2	4	0.7	2	0.3	0	0.0	19	3.2
S-8	17	2.8	3	0.5	2	0.3	1	0.2	23	3.8
SSW-9	16	2.7	7	1.2	0	0.0	5	0.8	28	4.6
SW-10	8	1.3	6	1.0	0	0.0	5	0.8	19	3.2
WSW-11	2	0.3	1	0.2	2	0.3	3	0.5	8	1.3
W-12	3	0.5	4	0.7	17	2.8	6	1.0	30	5.0
WNW-13	3	0.5	5	0.8	10	1.7	7	1.2	25	4.1
NW-14	2	0.3	5	0.8	3	0.5	1	0.2	11	1.8
NNW-15	9	1.5	16	2.7	17	2.8	1	0.2	43	7.1
N-16	9	1.5	9	1.5	29	4.8	4	0.7	51	8.5
CALM-0	0	0.0	0	0.0	0	0.0	0	0.0	0	0.0
ゴウケイ	145	24.0	146	24.2	232	38.5	80	13.3	603	100.0



フウコウフウソクヒンドトフウハイズ

ソクテイテン：フセ 07 キヨク

フウソク ホウイ	0.4~1.5M/S		1.6~2.9M/S		3.0~4.9M/S		5.0M/S~		ゴウケイ	
	カイスウ	%	カイスウ	%	カイスウ	%	カイスウ	%	カイスウ	%
NNE-1	35	5.5	16	2.5	36	5.7	20	3.2	107	17.0
NE-2	50	7.9	35	5.5	49	7.8	8	1.3	142	22.5
ENE-3	17	2.7	14	2.2	26	4.1	6	1.0	63	10.0
E-4	23	3.6	8	1.3	13	2.1	4	0.6	48	7.6
ESE-5	9	1.4	3	0.5	10	1.6	8	1.3	30	4.8
SE-6	9	1.4	3	0.5	4	0.6	0	0.0	16	2.5
SSE-7	17	2.7	3	0.5	0	0.0	0	0.0	20	3.2
S-8	36	5.7	3	0.5	0	0.0	0	0.0	39	6.2
SSW-9	21	3.3	3	0.5	0	0.0	0	0.0	24	3.8
SW-10	6	1.0	2	0.3	0	0.0	0	0.0	8	1.3
WSW-11	5	0.8	2	0.3	1	0.2	0	0.0	8	1.3
W-12	7	1.1	3	0.5	5	0.8	3	0.5	18	2.9
WNW-13	4	0.6	4	0.6	5	0.8	2	0.3	15	2.4
NW-14	5	0.8	5	0.8	9	1.4	0	0.0	19	3.0
NNW-15	8	1.3	3	0.5	10	1.6	0	0.0	21	3.3
N-16	14	2.2	2	0.3	21	3.3	7	1.1	44	7.0
CALM-0	0	0.0	0	0.0	0	0.0	0	0.0	9	1.4
ゴウケイ	266	42.2	109	17.3	189	30.0	58	9.2	631	100.0



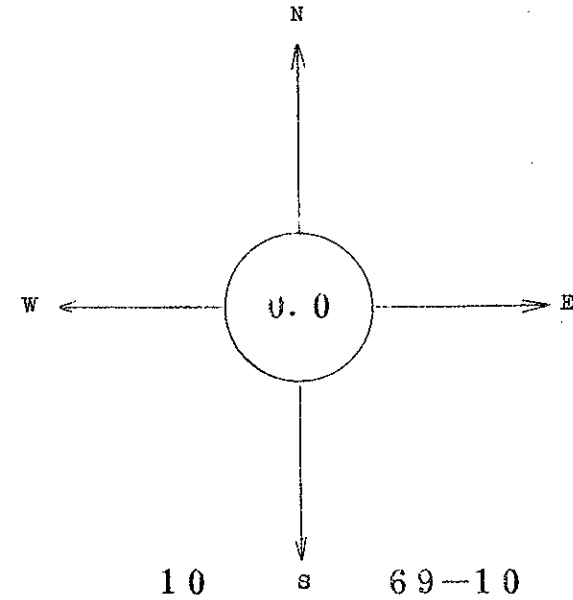
69ネン10ガツ フウコウトフウソクノカイセキデータ

JBI007

フウコウフウソクヒンドトフウハイズ

ソクテイテン：ヒラオ 10 キヨク

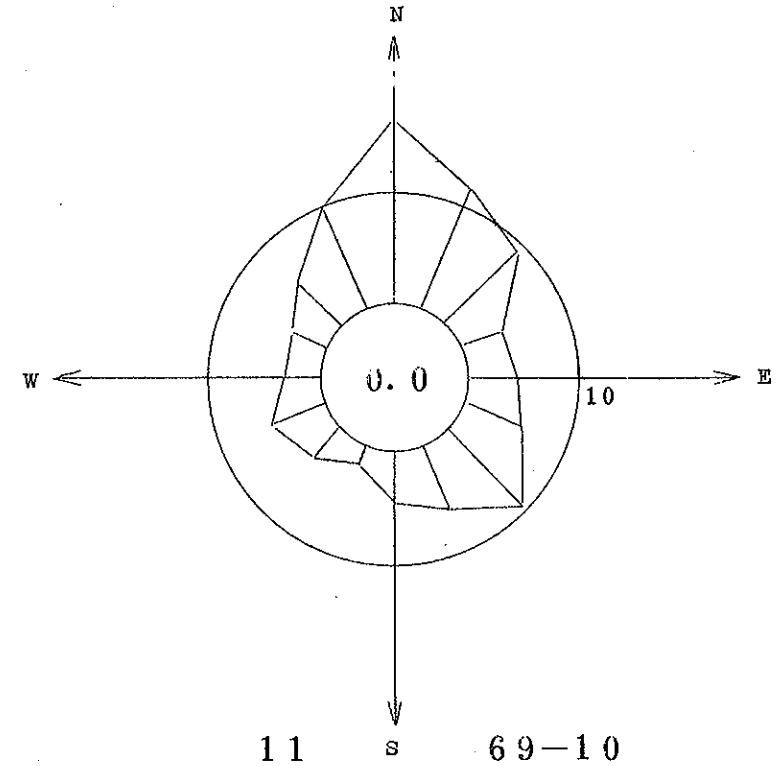
フウソク ホウイ	0.4~1.5M/S		1.6~2.9M/S		3.0~4.9M/S		5.0M/S~		ゴウケイ	
	カイスウ	%	カイスウ	%	カイスウ	%	カイスウ	%	カイスウ	%
NNE-1	0	0.0	0	0.0	0	0.0	0	0.0	0	0.0
NE-2	0	0.0	0	0.0	0	0.0	0	0.0	0	0.0
ENE-3	0	0.0	0	0.0	0	0.0	0	0.0	0	0.0
E-4	1	10.0	3	30.0	0	0.0	0	0.0	4	40.0
ESE-5	1	10.0	0	0.0	0	0.0	0	0.0	1	10.0
SE-6	0	0.0	0	0.0	0	0.0	0	0.0	0	0.0
SSE-7	0	0.0	0	0.0	0	0.0	0	0.0	0	0.0
S-8	0	0.0	0	0.0	0	0.0	0	0.0	0	0.0
SSW-9	0	0.0	0	0.0	0	0.0	0	0.0	0	0.0
SW-10	0	0.0	0	0.0	0	0.0	0	0.0	0	0.0
WSW-11	0	0.0	2	20.0	0	0.0	0	0.0	2	20.0
W-12	0	0.0	0	0.0	1	10.0	0	0.0	1	10.0
WNW-13	0	0.0	0	0.0	1	10.0	0	0.0	1	10.0
NW-14	0	0.0	0	0.0	0	0.0	0	0.0	0	0.0
NNW-15	1	10.0	0	0.0	0	0.0	0	0.0	1	10.0
N-16	0	0.0	0	0.0	0	0.0	0	0.0	0	0.0
CALM-0	0	0.0	0	0.0	0	0.0	0	0.0	0	0.0
ゴウケイ	3	30.0	5	50.0	2	20.0	0	0.0	10	100.0



フウコウトフウソクヒンドトフウハイズ

ソクテイテン：セツヨウ 11 キヨク

フウソク ホウイ	0.4~1.5M/S		1.6~2.9M/S		3.0~4.9M/S		5.0M/S~		ゴウケイ	
	カイスウ	%	カイスウ	%	カイスウ	%	カイスウ	%	カイスウ	%
NNE-1	13	2.1	30	4.9	27	4.4	0	0.0	70	11.3
NE-2	13	2.1	11	1.8	30	4.9	0	0.0	54	8.8
ENE-3	6	1.0	7	1.1	9	1.5	1	0.2	28	3.7
E-4	20	3.2	6	1.0	0	0.0	0	0.0	26	4.2
ESE-5	16	2.6	16	2.6	3	0.5	0	0.0	35	5.7
SE-6	31	5.0	25	4.1	2	0.3	0	0.0	58	9.4
SSE-7	22	3.6	14	2.3	1	0.2	0	0.0	37	6.0
S-8	22	3.6	5	0.8	1	0.2	0	0.0	28	4.5
SSW-9	6	1.0	4	0.6	0	0.0	0	0.0	10	1.6
SW-10	5	0.8	5	0.8	11	1.8	0	0.0	21	3.4
WSW-11	2	0.3	7	1.1	21	3.4	0	0.0	30	4.9
W-12	3	0.5	7	1.1	7	1.1	0	0.0	17	2.8
WNW-13	2	0.3	9	1.5	7	1.1	0	0.0	18	2.9
NW-14	1	0.2	5	0.8	26	4.2	0	0.0	32	5.2
NNW-15	3	0.5	10	1.6	47	7.6	0	0.0	60	9.7
N-16	23	3.7	24	3.9	51	8.3	0	0.0	98	15.9
CALM-0	0	0.0	0	0.0	0	0.0	0	0.0	0	0.0
ゴウケイ	188	30.5	185	30.0	243	39.4	1	0.2	617	100.0



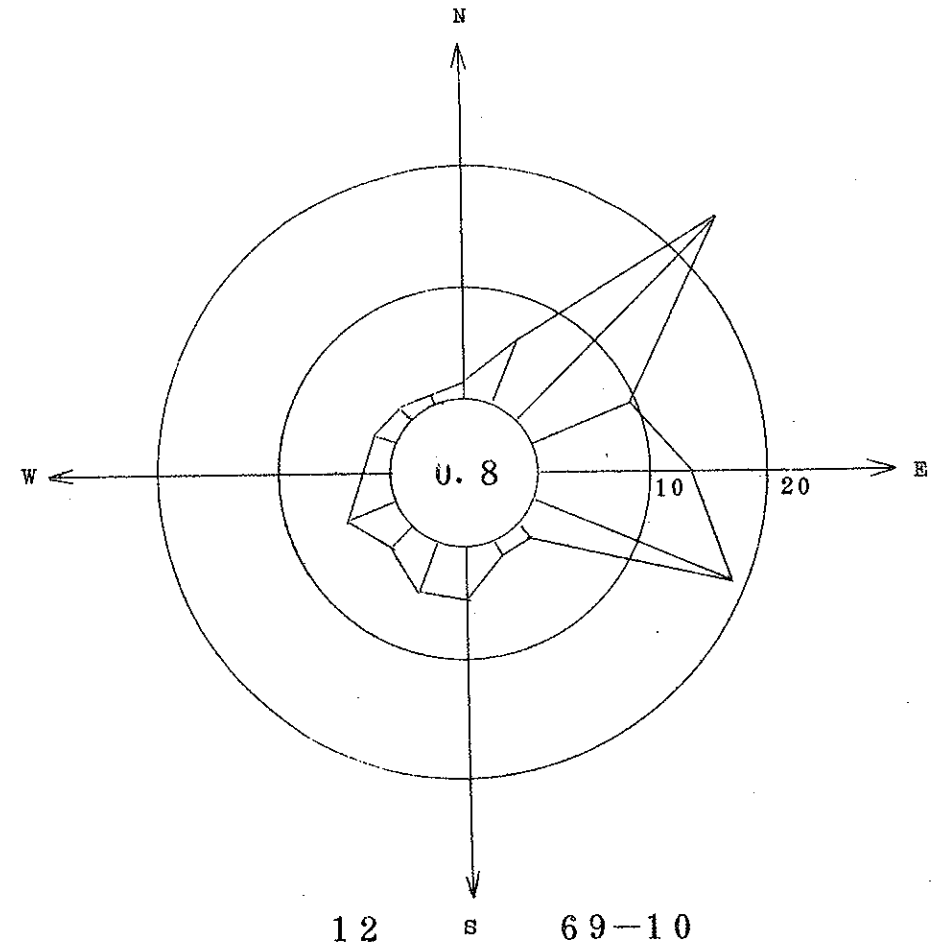
69ネン10ガツ フウコウトフウソクノカイセキデータ

JBI007

フウコウトフウソクヒンドトフウハイズ

ソクテイテン:ヤオ 12 キヨク

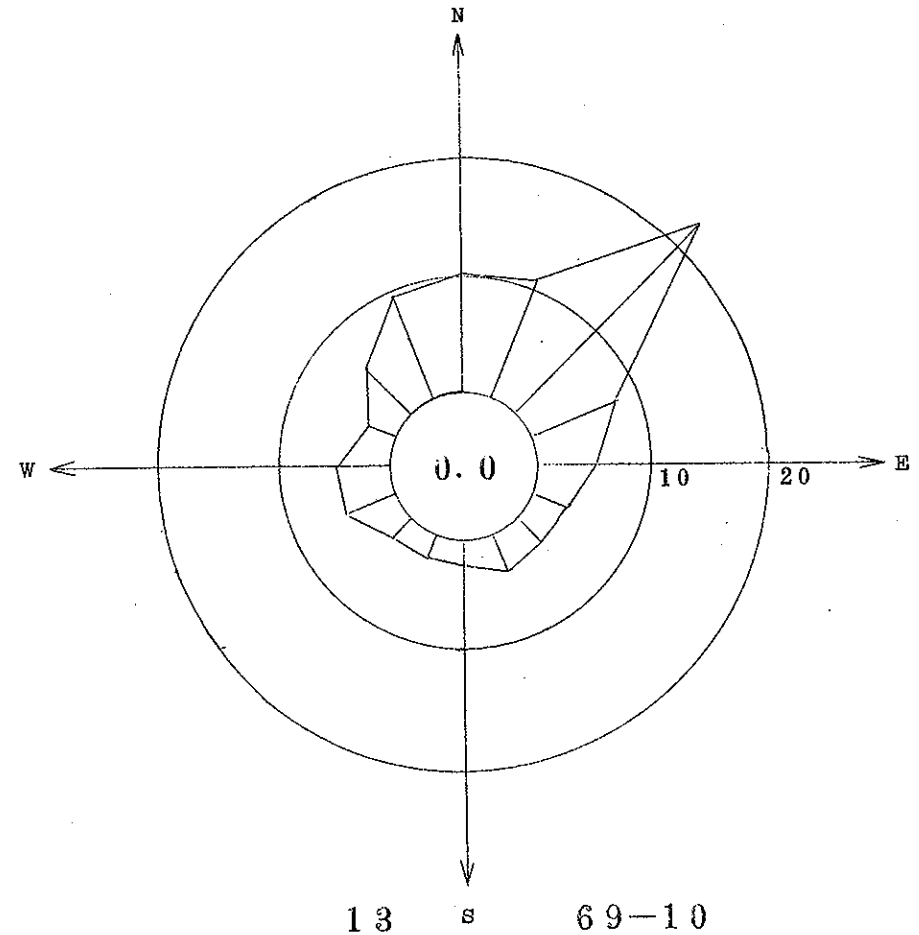
フウソク ホウイ	0.4~1.5M/S		1.6~2.9M/S		3.0~4.9M/S		5.0M/S~		ゴウケイ	
	カイスウ	%	カイスウ	%	カイスウ	%	カイスウ	%	カイスウ	%
NNE-1	9	14	13	21	14	2.2	0	0.0	36	5.8
NE-2	97	15.5	49	7.8	11	1.8	0	0.0	157	25.1
ENE-3	25	4.0	23	3.7	9	1.4	0	0.0	57	9.1
E-4	40	6.4	32	5.1	11	1.8	1	0.2	84	13.4
ESE-5	80	12.8	29	4.6	8	1.3	0	0.0	117	18.7
SE-6	9	1.4	1	0.2	0	0.0	0	0.0	10	1.6
SSE-7	9	1.4	0	0.0	0	0.0	0	0.0	9	1.4
S-8	21	3.4	7	1.1	0	0.0	1	0.2	29	4.6
SSW-9	22	3.5	5	0.8	1	0.2	2	0.3	30	4.8
SW-10	15	2.4	2	0.3	0	0.0	0	0.0	17	2.7
WSW-11	21	3.4	6	1.0	0	0.0	1	0.2	28	4.5
W-12	6	1.0	3	0.5	6	1.0	0	0.0	15	2.4
WNW-13	3	0.5	4	0.6	5	0.8	0	0.0	12	1.9
NW-14	6	1.0	2	0.3	0	0.0	0	0.0	8	1.3
NNW-15	2	0.3	3	0.5	0	0.0	0	0.0	5	0.8
N-16	3	0.5	2	0.3	2	0.3	0	0.0	7	1.1
CALM-0	0	0.0	0	0.0	0	0.0	0	0.0	5	0.8
ゴウケイ	368	58.8	181	28.9	67	10.7	5	0.8	626	100.0



フウコウトフウソクヒンドトフウハイズ

ソクテイテン：フダイ 13 キヨク

フウソク ホウイ	0.4~1.5M/S		1.6~2.9M/S		3.0~4.9M/S		5.0M/S~		ゴウケイ	
	カイスウ	%	カイスウ	%	カイスウ	%	カイスウ	%	カイスウ	%
NNE-1	3	0.6	13	2.6	31	6.3	6	1.2	53	10.8
NE-2	7	1.4	21	4.3	51	10.4	34	6.9	113	23.0
ENE-3	3	0.6	13	2.6	22	4.5	1	0.2	39	7.9
E-4	5	1.0	20	4.1	1	0.2	0	0.0	26	5.3
ESE-5	4	0.8	9	1.8	3	0.6	0	0.0	16	3.3
SE-6	6	1.2	9	1.8	0	0.0	0	0.0	15	3.0
SSE-7	2	0.4	15	3.0	0	0.0	0	0.0	17	3.5
S-8	2	0.4	8	1.6	1	0.2	0	0.0	11	2.2
SSW-9	2	0.4	8	1.6	1	0.2	0	0.0	11	2.2
SW-10	1	0.2	6	1.2	2	0.4	2	0.4	11	2.2
WSW-11	0	0.0	8	1.6	14	2.8	1	0.2	23	4.7
W-12	0	0.0	16	3.3	6	1.2	0	0.0	22	4.5
WNW-13	2	0.4	3	0.6	7	1.4	0	0.0	12	2.4
NW-14	1	0.2	4	0.8	20	4.1	2	0.4	27	5.5
NNW-15	0	0.0	8	1.6	32	6.5	6	1.2	46	9.3
N-16	2	0.4	8	1.6	36	7.3	4	0.8	50	10.2
GALM-0	0	0.0	0	0.0	0	0.0	0	0.0	0	0.0
ゴウケイ	40	8.1	169	34.3	227	46.1	56	11.4	492	100.0



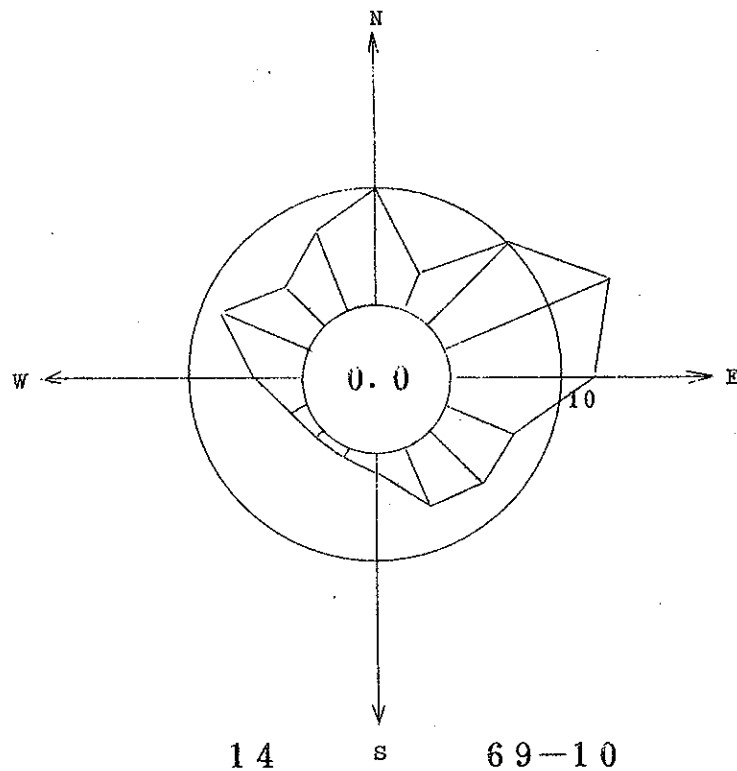
69ネン10ガツ フウコウトフウソクノカイセキデータ

JBI007

フウコウフウソクヒンドトフウハイズ

ソクテイテン：イズミオオツ 14 キョク

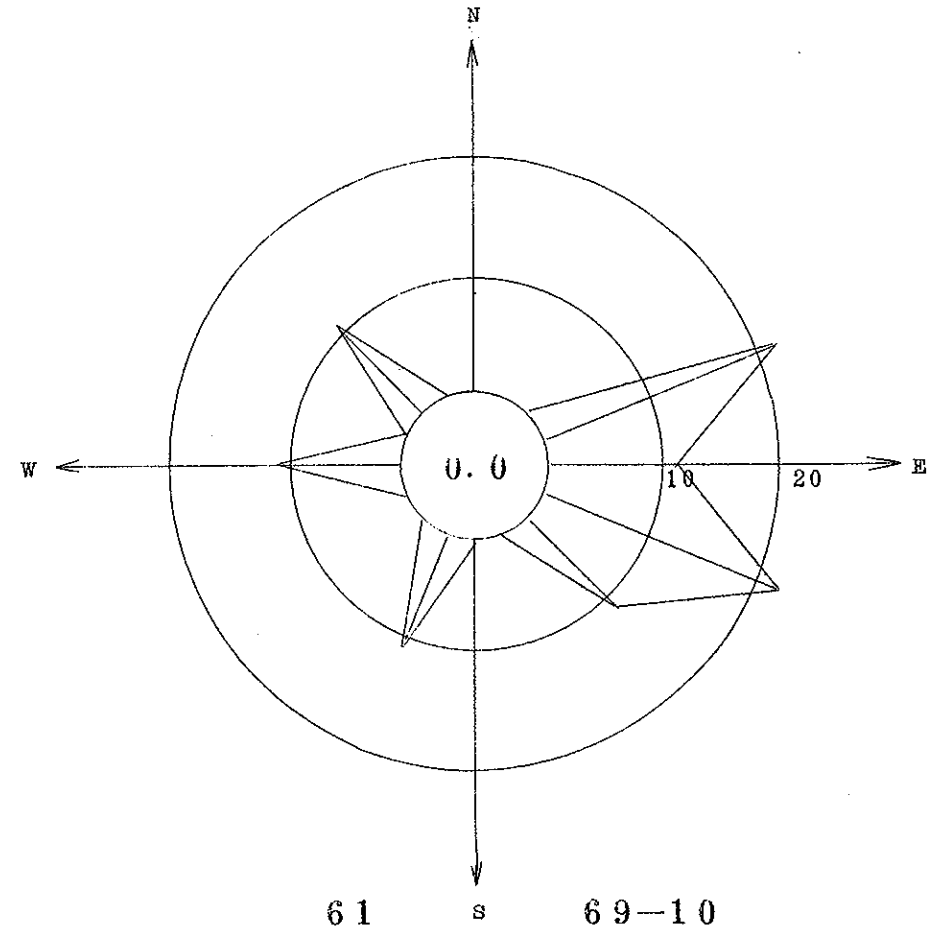
フウソク ホウイ	0.4~1.5M/S		1.6~2.9M/S		3.0~4.9M/S		5.0M/S~		ゴウケイ	
	カイスウ	%	カイスウ	%	カイスウ	%	カイスウ	%	カイスウ	%
NNE-1	1	0.2	2	0.3	10	1.6	6	1.0	19	3.1
NE-2	5	0.8	9	1.5	37	6.0	12	2.0	63	10.3
ENE-3	7	1.1	42	6.9	18	2.9	29	4.7	96	15.7
E-4	13	2.1	61	10.0	4	0.7	0	0.0	78	12.7
ESE-5	17	2.8	23	3.8	0	0.0	0	0.0	40	6.5
SE-6	14	2.3	27	4.4	0	0.0	0	0.0	41	6.7
SSE-7	16	2.6	19	3.1	0	0.0	0	0.0	35	5.7
S-8	8	1.3	3	0.5	0	0.0	0	0.0	11	1.8
SSW-9	3	0.5	1	0.2	2	0.3	0	0.0	6	1.0
SW-10	2	0.3	3	0.5	1	0.2	0	0.0	6	1.0
WSW-11	1	0.2	7	1.1	2	0.3	0	0.0	10	1.6
W-12	1	0.2	2	0.3	14	2.3	8	1.3	25	4.1
WNW-13	0	0.0	2	0.3	38	6.2	10	1.6	50	8.2
NW-14	2	0.3	3	0.5	17	2.8	6	1.0	28	4.6
NNW-15	1	0.2	7	1.1	32	5.2	4	0.7	44	7.2
N-16	0	0.0	2	0.3	30	4.9	29	4.7	61	10.0
CALM-0	0	0.0	0	0.0	0	0.0	0	0.0	0	0.0
ゴウケイ	91	14.8	213	34.7	205	33.4	104	17.0	613	100.0



フウコウフウソクヒンドトフウハイズ

ソクテイテン：サカイ 61 キヨク

フウソク ホウイ	0.4~1.5M/S		1.6~2.9M/S		3.0~4.9M/S		5.0M/S~		ゴウケイ	
	カイスウ	%	カイスウ	%	カイスウ	%	カイスウ	%	カイスウ	%
NNE-1	0	0.0	0	0.0	0	0.0	0	0.0	0	0.0
NE-2	0	0.0	0	0.0	0	0.0	0	0.0	0	0.0
ENE-3	2	22.2	0	0.0	0	0.0	0	0.0	2	22.2
E-4	1	11.1	0	0.0	0	0.0	0	0.0	1	11.1
ESE-5	2	22.2	0	0.0	0	0.0	0	0.0	2	22.2
SE-6	1	11.1	0	0.0	0	0.0	0	0.0	1	11.1
SSE-7	0	0.0	0	0.0	0	0.0	0	0.0	0	0.0
S-8	0	0.0	0	0.0	0	0.0	0	0.0	0	0.0
SSW-9	1	11.1	0	0.0	0	0.0	0	0.0	1	11.1
SW-10	0	0.0	0	0.0	0	0.0	0	0.0	0	0.0
WSW-11	0	0.0	0	0.0	0	0.0	0	0.0	0	0.0
W-12	1	11.1	0	0.0	0	0.0	0	0.0	1	11.1
WNW-13	0	0.0	0	0.0	0	0.0	0	0.0	0	0.0
NW-14	1	11.1	0	0.0	0	0.0	0	0.0	1	11.1
NNW-15	0	0.0	0	0.0	0	0.0	0	0.0	0	0.0
N-16	0	0.0	0	0.0	0	0.0	0	0.0	0	0.0
CALM-0	0	0.0	0	0.0	0	0.0	0	0.0	0	0.0
ゴウケイ	9	100.0	0	0.0	0	0.0	0	0.0	9	100.0



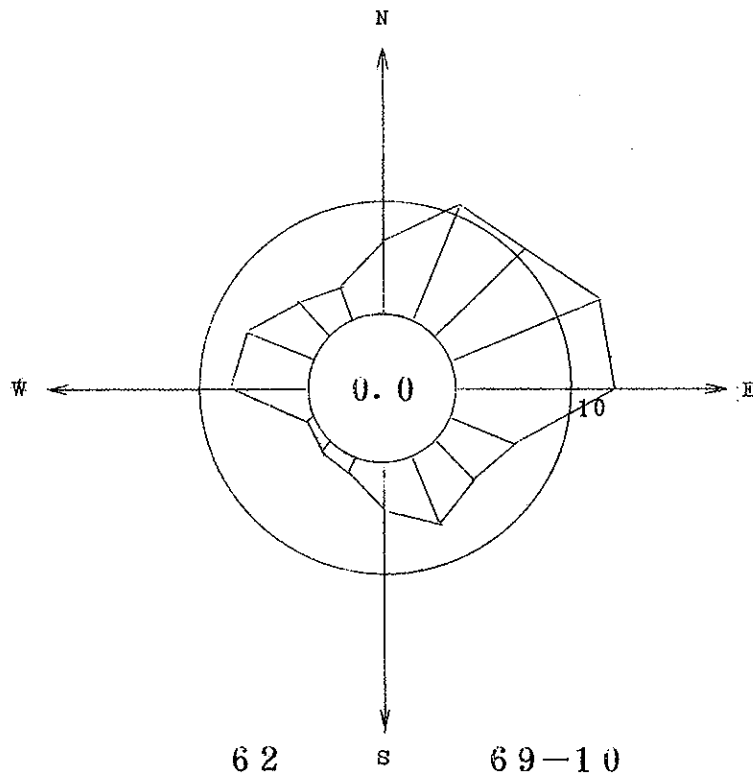
69 ネン10 ガツ フウコウトフウソクノカイセキデータ

JB1007

フウコウフウソクヒンドトフウハイズ

ソクテイテン：ハマデラ 62 キヨク

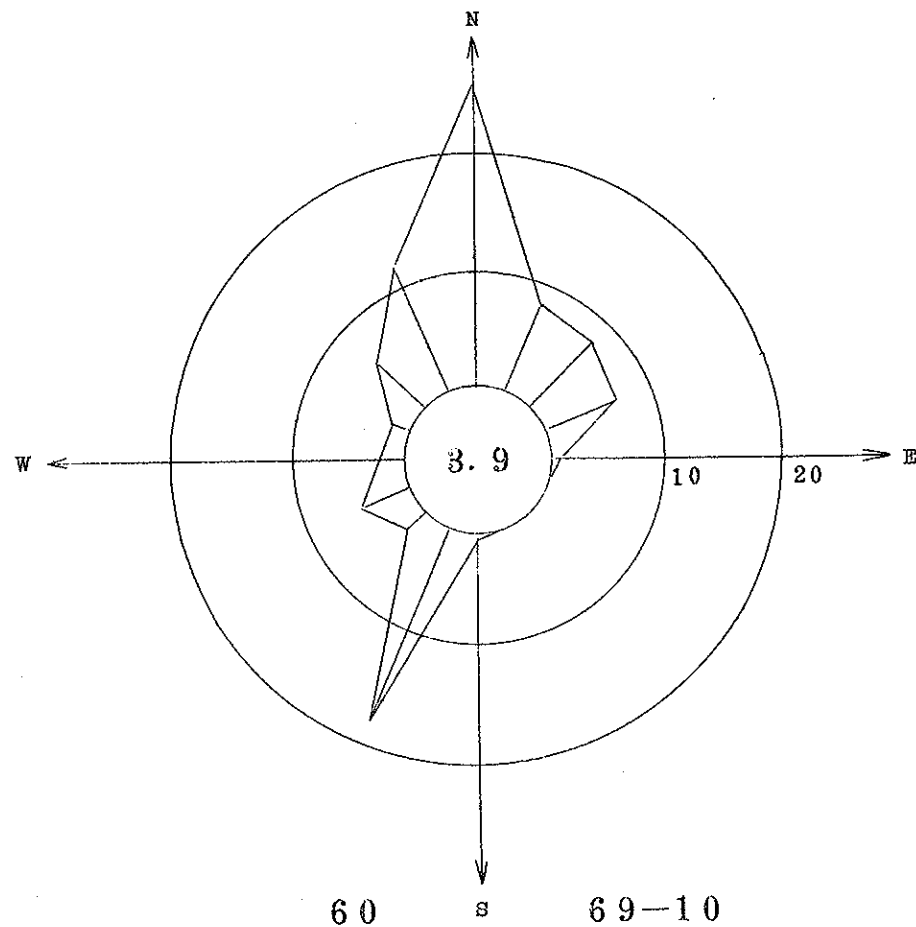
フウソク ホウイ	0.4~1.5M/S		1.6~2.9M/S		3.0~4.9M/S		5.0M/S~		ゴウケイ	
	カイスウ	%	カイスウ	%	カイスウ	%	カイスウ	%	カイスウ	%
NNE-1	0	0.0	4	0.8	35	7.2	14	2.9	53	10.9
NE-2	3	0.6	6	1.2	41	8.4	3	0.6	53	10.9
ENE-3	2	0.4	16	3.3	38	7.8	12	2.5	68	14.0
E-4	2	0.4	26	5.3	23	4.7	16	3.3	67	13.8
ESE-5	2	0.4	26	5.3	0	0.0	0	0.0	28	5.8
SE-6	3	0.6	18	3.7	1	0.2	0	0.0	22	4.5
SSE-7	2	0.4	28	5.8	0	0.0	0	0.0	30	6.2
S-8	3	0.6	17	3.5	0	0.0	0	0.0	20	4.1
SSW-9	1	0.2	6	1.2	0	0.0	0	0.0	7	1.4
SW-10	3	0.6	3	0.6	0	0.0	0	0.0	6	1.2
WSW-11	0	0.0	3	0.6	0	0.0	0	0.0	3	0.6
W-12	1	0.2	5	1.0	18	3.7	9	1.9	33	6.8
WNW-13	0	0.0	3	0.6	25	5.1	3	0.6	31	6.4
NW-14	0	0.0	1	0.2	12	2.5	6	1.2	19	3.9
NNW-15	0	0.0	4	0.8	11	2.3	0	0.0	15	3.1
N-16	0	0.0	1	0.2	25	5.1	5	1.0	31	6.4
CALM-0	0	0.0	0	0.0	0	0.0	0	0.0	0	0.0
ゴウケイ	22	4.5	167	34.4	229	47.1	68	14.0	486	100.0



フウコウフウソクヒンドトフウハイズ

ソクテイテン：アマガサキ 60 キヨク

フウソク ホウイ	0.4~1.5M/S		1.6~2.9M/S		3.0~4.9M/S		5.0M/S~		ゴウケイ	
	カイスウ	%	カイスウ	%	カイスウ	%	カイスウ	%	カイスウ	%
NNE-1	38	5.9	10	1.6	4	0.6	0	0.0	52	8.1
NE-2	20	3.1	5	0.8	25	3.9	0	0.0	50	7.8
ENE-3	18	2.0	2	0.3	24	3.7	4	0.6	43	6.7
E-4	3	0.5	2	0.3	0	0.0	0	0.0	5	0.8
ESE-5	0	0.0	0	0.0	0	0.0	0	0.0	0	0.0
SE-6	0	0.0	0	0.0	0	0.0	0	0.0	0	0.0
SSE-7	0	0.0	0	0.0	0	0.0	0	0.0	0	0.0
S-8	1	0.2	0	0.0	1	0.2	0	0.0	2	0.3
SSW-9	58	9.0	35	5.5	14	2.2	14	2.2	121	18.8
SW-10	5	0.8	1	0.2	4	0.6	2	0.3	12	1.9
WSW-11	19	3.0	6	0.9	3	0.5	1	0.2	29	4.5
W-12	3	0.5	3	0.5	3	0.5	3	0.5	12	1.9
WNW-13	6	0.9	2	0.3	1	0.2	0	0.0	9	1.4
NW-14	27	4.2	6	0.9	3	0.5	0	0.0	36	5.6
NNW-15	47	7.3	14	2.2	15	2.3	0	0.0	76	11.8
N-16	103	16.0	26	4.0	41	6.4	0	0.0	170	26.5
CALM-0	0	0.0	0	0.0	0	0.0	0	0.0	25	3.9
ゴウケイ	343	53.4	112	17.4	138	21.5	24	3.7	642	100.0



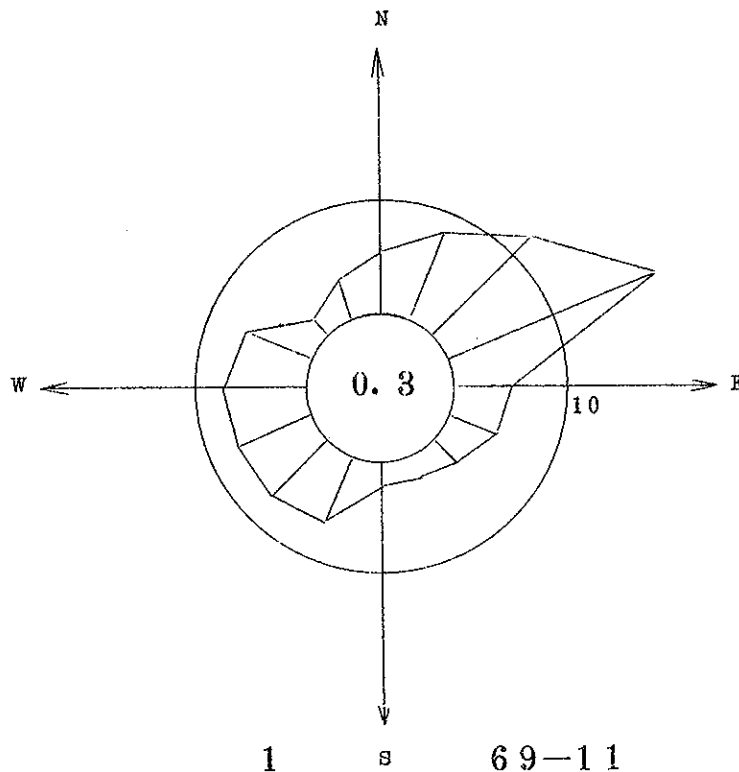
69ネン11ガツ フウコウトフウソクノカイセキデータ

JB1007

フウコウフウソクヒンドトフウハイズ

ソクテイテン:スイタ 01 キヨク

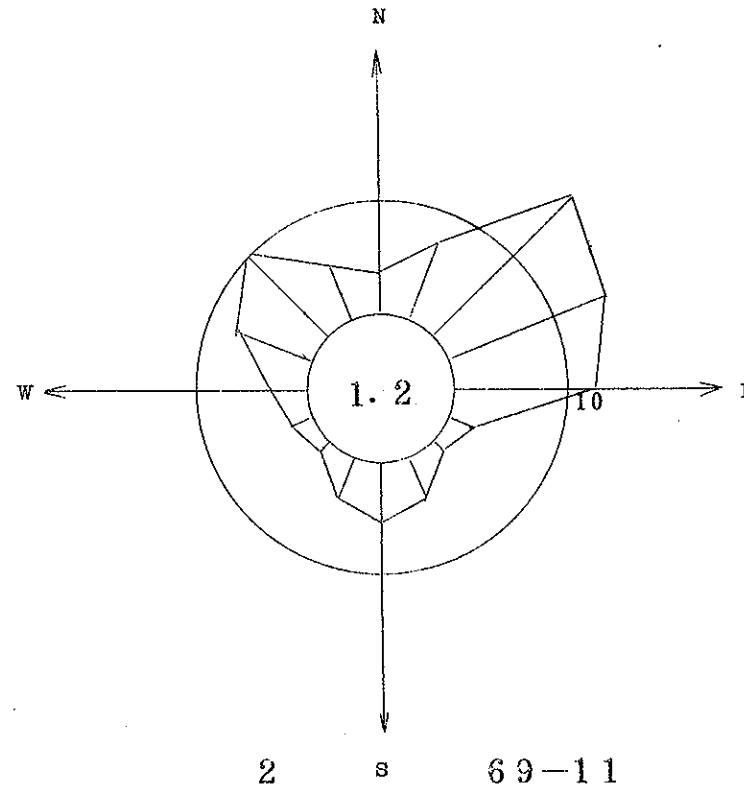
フウソク ホウイ	0.4~1.5M/S		1.6~2.9M/S		3.0~4.9M/S		5.0M/S~		ゴウケイ	
	カイスウ	%	カイスウ	%	カイスウ	%	カイスウ	%	カイスウ	%
NNE-1	18	3.1	7	1.2	17	3.0	4	0.7	46	8.0
NE-2	16	2.8	20	3.5	31	5.4	2	0.3	69	12.1
ENE-8	34	5.9	28	4.9	41	7.2	9	1.6	112	19.6
E-4	18	3.1	5	0.9	8	0.5	2	0.3	28	4.9
ESE-5	16	2.8	5	0.9	0	0.0	4	0.7	25	4.4
SE-6	10	1.7	4	0.7	1	0.2	1	0.2	16	2.8
SSE-7	10	1.7	1	0.2	1	0.2	0	0.0	12	2.1
S-8	8	1.4	1	0.2	2	0.3	1	0.2	12	2.1
SSW-9	17	3.0	7	1.2	8	1.4	4	0.7	36	6.3
SW-10	13	2.3	16	2.8	11	1.9	0	0.0	40	7.0
WSW-11	16	2.8	8	1.4	14	2.4	2	0.3	40	7.0
W-12	18	3.1	8	1.4	10	1.7	5	0.9	41	7.2
WNW-13	8	1.4	6	1.0	14	2.4	7	1.2	35	6.1
NW-14	4	0.7	2	0.3	3	0.5	1	0.2	10	1.7
NNW-15	10	1.7	5	0.9	4	0.7	0	0.0	19	3.3
N-16	17	3.0	7	1.2	5	0.9	0	0.0	29	5.1
CALM-0	0	0.0	0	0.0	0	0.0	0	0.0	2	0.3
ゴウケイ	233	40.7	130	22.7	165	28.8	42	7.3	572	100.0



フウコウフウソクヒンドトフウハイズ

ソクテイテン：モリグチ 02 キヨク

フウソク ホウイ	0.4~1.5M/S		1.6~2.9M/S		3.0~4.9M/S		5.0M/S~		ゴウケイ	
	カイスウ	%	カイスウ	%	カイスウ	%	カイスウ	%	カイスウ	%
NNE-1	10	3.1	7	2.2	5	1.6	1	0.3	23	7.2
NE-2	18	5.6	17	5.3	19	5.9	1	0.3	55	17.2
ENE-3	17	5.3	19	5.9	10	3.1	1	0.3	47	14.7
E-4	5	1.6	6	1.9	26	8.1	2	0.6	39	12.2
ESE-5	3	0.9	1	0.3	1	0.3	2	0.6	7	2.2
SE-6	2	0.6	1	0.3	0	0.0	0	0.0	3	0.9
SSE-7	11	3.4	1	0.3	0	0.0	0	0.0	12	3.7
S-8	12	3.7	4	1.2	0	0.0	0	0.0	16	5.0
SSW-9	10	3.1	2	0.6	0	0.0	0	0.0	12	3.7
SW-10	3	0.9	0	0.0	0	0.0	0	0.0	3	0.9
WSW-11	4	1.2	2	0.6	0	0.0	0	0.0	6	1.9
W-12	4	1.2	3	0.9	2	0.6	1	0.3	10	3.1
WNW-13	11	3.4	3	0.9	4	1.2	5	1.6	23	7.2
NW-14	9	2.8	1	0.3	9	2.8	14	4.4	33	10.3
NNW-15	7	2.2	6	1.9	3	0.9	0	0.0	16	5.0
N-16	9	2.8	2	0.6	0	0.0	0	0.0	11	3.4
CALM-0	0	0.0	0	0.0	0	0.0	0	0.0	4	1.2
ゴウケイ	135	42.2	75	23.4	79	24.7	27	8.4	320	100.0



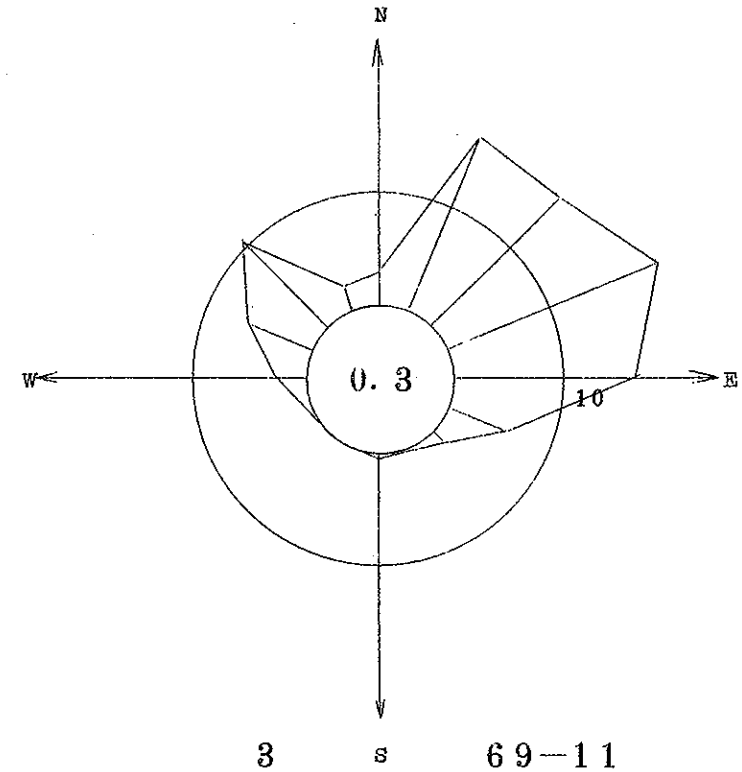
69ネン11ガツ フウコウトフウソクノカイセキデータ

JBIO07

フウコウトフウソクヒンドトフウハイズ

ソクテイテン：ヨドチュウ 03 キヨク

フウソク ホウイ	0.4~1.5M/S		1.6~2.9M/S		3.0~4.9M/S		5.0M/S~		ゴウケイ	
	カイスウ	%	カイスウ	%	カイスウ	%	カイスウ	%	カイスウ	%
NNE-1	27	4.6	14	2.4	45	7.7	9	1.5	95	16.2
NE-2	53	9.0	26	4.4	12	2.0	1	0.2	92	15.7
ENE-3	85	14.5	29	4.9	2	0.3	0	0.0	116	19.8
E-4	42	7.2	37	6.3	14	2.4	0	0.0	93	15.8
ESE-5	15	2.6	10	1.7	7	1.2	1	0.2	33	5.6
SE-6	7	1.2	1	0.2	0	0.0	0	0.0	8	1.4
SSE-7	1	0.2	1	0.2	0	0.0	0	0.0	2	0.3
S-8	3	0.5	0	0.0	0	0.0	0	0.0	3	0.5
SSW-9	1	0.2	0	0.0	0	0.0	0	0.0	1	0.2
SW-10	1	0.2	0	0.0	0	0.0	0	0.0	1	0.2
WSW-11	0	0.0	3	0.5	0	0.0	0	0.0	3	0.5
W-12	1	0.2	9	1.5	5	0.9	0	0.0	15	2.6
WNW-13	4	0.7	18	3.1	10	1.7	4	0.7	36	6.1
NW-14	8	1.4	8	1.4	23	3.9	23	3.9	62	10.6
NNW-15	3	0.5	4	0.7	4	0.7	0	0.0	11	1.9
N-16	5	0.9	7	1.2	2	0.3	0	0.0	14	2.4
CALM-0	0	0.0	0	0.0	0	0.0	0	0.0	2	0.3
ゴウケイ	256	43.6	167	28.4	124	21.1	38	6.5	587	100.0

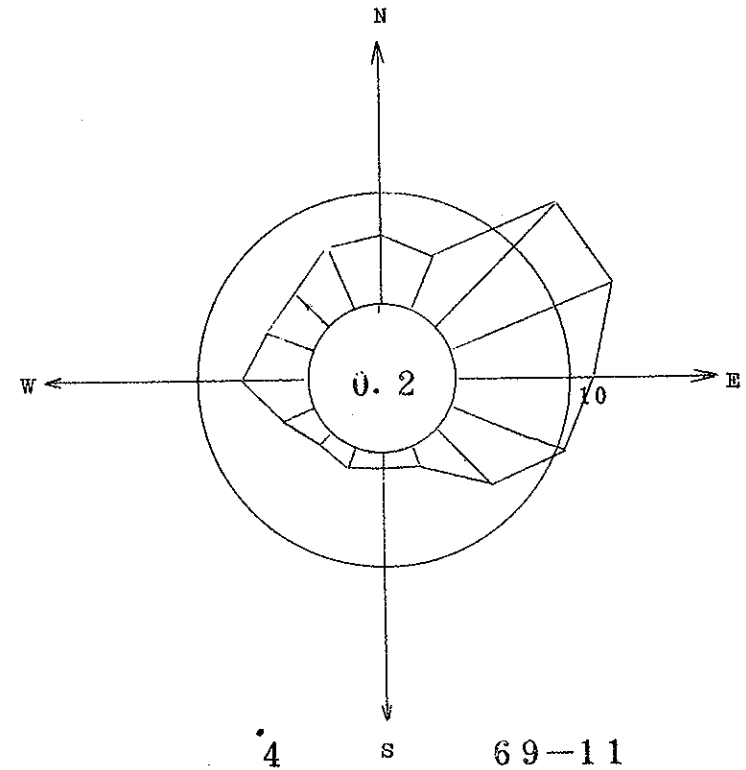


3 s 69-11

フウコウトフウソクヒンドトフウハイズ

ソクテイテン：シエイケン 04 キヨク

フウソク ホウイ	0.4~1.5M/S		1.6~2.9M/S		3.0~4.9M/S		5.0M/S~		ゴウケイ	
	カイスウ	%	カイスウ	%	カイスウ	%	カイスウ	%	カイスウ	%
NNE-1	11	2.0	8	1.4	8	1.4	1	0.2	28	5.0
NE-2	21	3.8	48	7.7	20	3.6	0	0.0	84	15.1
ENE-3	26	4.7	35	6.3	24	4.3	0	0.0	85	15.3
E-4	21	3.8	26	4.7	16	2.9	3	0.5	66	11.9
ESE-5	16	2.9	40	7.2	3	0.5	0	0.0	59	10.6
SE-6	24	4.3	13	2.3	0	0.0	0	0.0	37	6.7
SSE-7	9	1.6	1	0.2	0	0.0	0	0.0	10	1.8
S-8	7	1.3	0	0.0	0	0.0	0	0.0	7	1.3
SSW-9	8	1.4	2	0.4	0	0.0	0	0.0	10	1.8
SW-10	2	0.4	3	0.5	3	0.5	0	0.0	8	1.4
WSW-11	4	0.7	4	0.7	6	1.1	2	0.4	16	2.9
W-12	4	0.7	4	0.7	1	0.2	23	4.1	32	5.8
WNW-13	8	1.4	4	0.7	5	0.9	7	1.3	24	4.3
NW-14	5	0.9	10	1.8	8	1.4	0	0.0	23	4.1
NNW-15	13	2.3	15	2.7	2	0.4	2	0.4	32	5.8
N-16	15	2.7	10	1.8	7	1.3	1	0.2	33	5.9
CALM-0	0	0.0	0	0.0	0	0.0	0	0.0	1	0.2
ゴウケイ	194	35.0	218	39.3	103	18.6	39	7.0	555	100.0



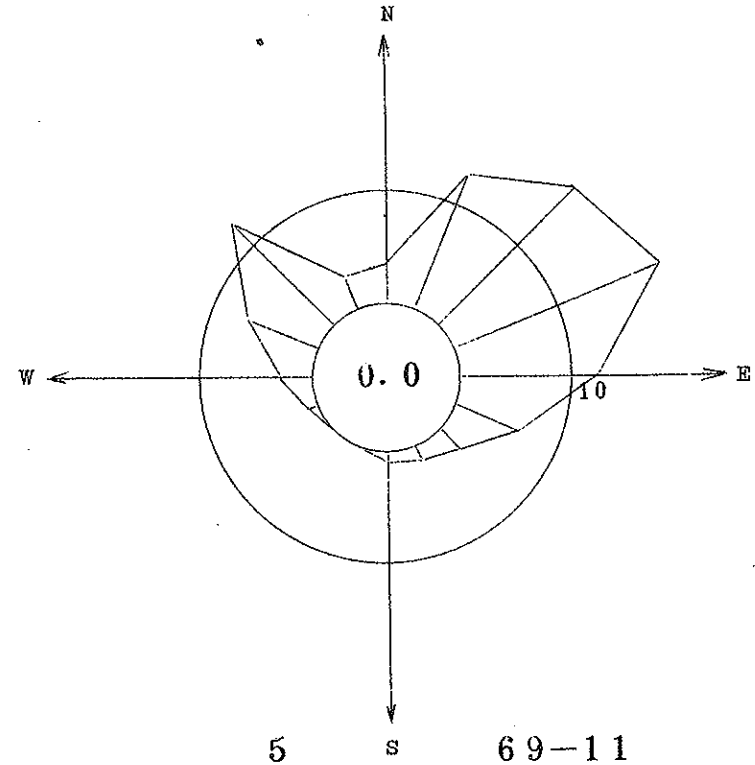
69ネン11ガツ フウコウトフウソクノカイセキデータ

JBI007

フウコウフウソクヒンドトフウハイズ

ソクテイテン：コノハナ 05 キヨク

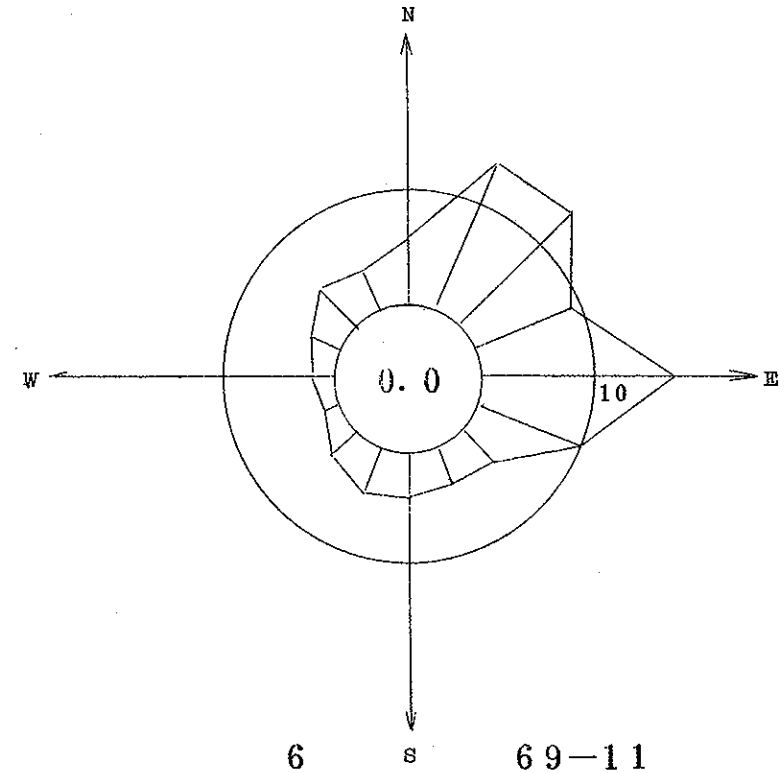
フウソク ホウイ	0.4~1.5M/S		1.6~2.9M/S		3.0~4.9M/S		5.0M/S~		ゴウケイ	
	カイスウ	%	カイスウ	%	カイスウ	%	カイスウ	%	カイスウ	%
NNE-1	5	0.9	13	2.4	31	5.8	17	3.2	66	12.4
NE-2	26	4.9	41	7.7	19	3.6	4	0.8	90	16.9
ENE-3	28	5.3	56	10.5	19	3.6	0	0.0	103	19.4
E-4	12	2.3	20	3.8	30	5.6	2	0.4	64	12.0
ESE-5	15	2.8	7	1.3	3	0.6	7	1.3	32	6.0
SE-6	7	1.3	2	0.4	3	0.6	0	0.0	12	2.3
SSE-7	2	0.4	5	0.9	0	0.0	0	0.0	7	1.3
S-8	2	0.4	2	0.4	0	0.0	0	0.0	4	0.8
SSW-9	0	0.0	1	0.2	0	0.0	0	0.0	1	0.2
SW-10	0	0.0	1	0.2	0	0.0	0	0.0	1	0.2
WSW-11	4	0.8	1	0.2	0	0.0	0	0.0	5	0.9
W-12	3	0.6	11	2.1	2	0.4	0	0.0	16	3.0
WNW-13	1	0.2	10	1.9	12	2.3	12	2.3	35	6.6
NW-14	6	1.1	11	2.1	21	3.9	28	5.3	66	12.4
NNW-15	1	0.2	8	1.5	5	0.9	0	0.0	14	2.6
N-16	1	0.2	6	1.1	5	0.9	4	0.8	16	3.0
CALM-0	0	0.0	0	0.0	0	0.0	0	0.0	0	0.0
ゴウケイ	113	21.2	195	36.7	150	28.2	74	13.9	532	100.0



フウコウフウソクヒンドトフウハイズ

ソクテイテン：センター 06 キヨク

フウソク ホウイ	0.4~1.5M/S		1.6~2.9M/S		3.0~4.9M/S		5.0M/S~		ゴウケイ	
	カイスウ	%	カイスウ	%	カイスウ	%	カイスウ	%	カイスウ	%
NNE-1	9	3.9	12	5.3	10	4.4	0	0.0	31	13.6
NE-2	11	4.8	7	3.1	11	4.8	2	0.9	31	13.6
ENE-3	11	4.8	5	2.2	2	0.9	2	0.9	20	8.8
E-4	17	7.5	10	4.4	11	4.8	0	0.0	38	16.7
ESE-5	6	2.6	4	1.8	9	3.9	3	1.3	22	9.6
SE-6	7	3.1	1	0.4	1	0.4	0	0.0	9	3.9
SSE-7	7	3.1	1	0.4	0	0.0	0	0.0	8	3.5
S-8	7	3.1	2	0.9	0	0.0	0	0.0	9	3.9
SSW-9	9	3.9	1	0.4	0	0.0	0	0.0	10	4.4
SW-10	2	0.9	5	2.2	0	0.0	0	0.0	7	3.1
WSW-11	1	0.4	2	0.9	0	0.0	0	0.0	3	1.3
W-12	4	1.8	0	0.0	0	0.0	0	0.0	4	1.8
WNW-13	0	0.0	2	0.9	4	1.8	0	0.0	6	2.6
NW-14	4	1.8	3	1.3	1	0.4	2	0.9	10	4.4
NNW-15	0	0.0	1	0.4	0	0.0	7	3.1	8	3.5
N-16	4	1.8	5	2.2	3	1.3	0	0.0	12	5.3
CALM-0	0	0.0	0	0.0	0	0.0	0	0.0	0	0.0
ゴウケイ	99	43.4	61	26.8	52	22.8	16	7.0	228	100.0



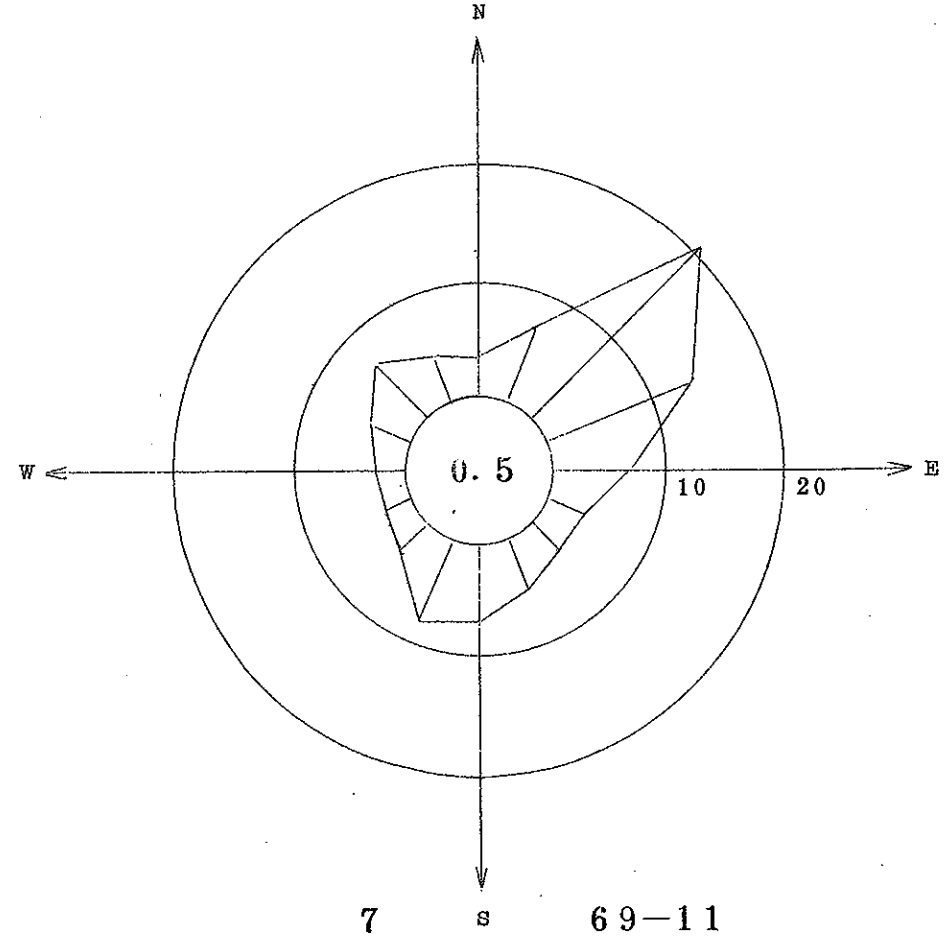
69ネン11ガツ フウコウトフウソクノカイセキデータ

JBI007

フウコウフウソクヒンドトフウハイズ

ソクテイテン：フセ 07 キヨク

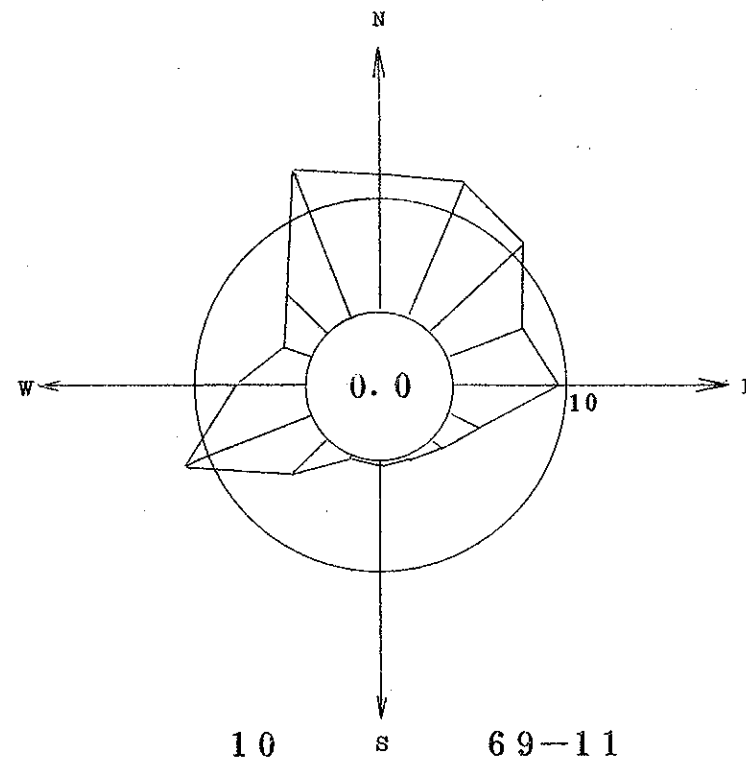
フウソク ホウイ	0.4~1.5M/S		1.6~2.9M/S		3.0~4.9M/S		5.0M/S~		ゴウケイ	
	カイスウ	%	カイスウ	%	カイスウ	%	カイスウ	%	カイスウ	%
NNE-1	29	4.6	8	1.3	4	0.6	3	0.5	44	6.9
NE-2	50	7.9	21	3.3	44	6.9	18	2.8	133	21.0
ENE-3	34	5.4	33	5.2	20	3.2	0	0.0	87	13.7
E-4	26	4.1	7	1.1	8	1.3	2	0.3	43	6.8
ESE-5	16	2.5	3	0.5	2	0.3	0	0.0	21	3.3
SE-6	18	2.8	2	0.3	0	0.0	0	0.0	20	3.2
SSE-7	28	4.4	2	0.3	0	0.0	0	0.0	30	4.7
S-8	31	4.9	11	1.7	0	0.0	0	0.0	42	6.6
SSW-9	32	5.0	17	2.7	0	0.0	0	0.0	49	7.7
SW-10	13	2.1	8	1.3	0	0.0	0	0.0	21	3.3
WSW-11	11	1.7	1	0.2	3	0.5	0	0.0	15	2.4
W-12	6	0.9	5	0.8	5	0.8	0	0.0	16	2.5
WNW-13	9	1.4	2	0.3	4	0.6	8	1.3	23	3.6
NW-14	7	1.1	2	0.3	6	0.9	26	4.1	41	6.5
NNW-15	4	0.6	6	0.9	6	0.9	10	1.6	26	4.1
N-16	9	1.4	7	1.1	3	0.5	1	0.2	20	3.2
CALM-0	0	0.0	0	0.0	0	0.0	0	0.0	3	0.5
ゴウケイ	323	50.9	5	21.3	105	16.6	68	10.7	634	100.0



フウコウフウソクヒンドトフウハイズ

ソクテイテン：ヒラオ 10 キヨク

フウソク ホウイ	0.4~1.5M/S		1.6~2.9M/S		3.0~4.9M/S		5.0M/S~		ゴウケイ	
	カイスウ	%	カイスウ	%	カイスウ	%	カイスウ	%	カイスウ	%
NNE-1	12	2.6	19	4.0	28	6.0	0	0.0	59	12.6
NE-2	10	2.1	28	6.0	11	2.3	3	0.6	52	11.1
ENE-3	11	2.3	21	4.5	0	0.0	0	0.0	32	6.8
E-4	21	4.5	22	4.7	0	0.0	0	0.0	43	9.1
ESE-5	7	1.5	7	1.5	0	0.0	0	0.0	14	3.0
SE-6	3	0.6	2	0.4	0	0.0	0	0.0	5	1.1
SSE-7	2	0.4	0	0.0	0	0.0	0	0.0	2	0.4
S-8	1	0.2	1	0.2	0	0.0	0	0.0	2	0.4
SSW-9	0	0.0	1	0.2	1	0.2	0	0.0	2	0.4
SW-10	0	0.0	2	0.4	15	3.2	3	0.6	20	4.3
WSW-11	0	0.0	4	0.9	22	4.7	30	6.4	56	11.9
W-12	4	0.9	0	0.0	12	2.6	13	2.8	29	6.2
WNW-13	0	0.0	6	1.3	4	0.9	1	0.2	11	2.3
NW-14	4	0.9	5	1.1	8	1.7	5	1.1	22	4.7
NNW-15	10	2.1	11	2.3	21	4.5	23	4.9	65	13.8
N-16	10	2.1	19	4.0	21	4.5	6	1.3	56	11.9
CALM-0	0	0.0	0	0.0	0	0.0	0	0.0	0	0.0
ゴウケイ	95	20.2	148	31.5	143	30.4	84	17.9	470	100.0



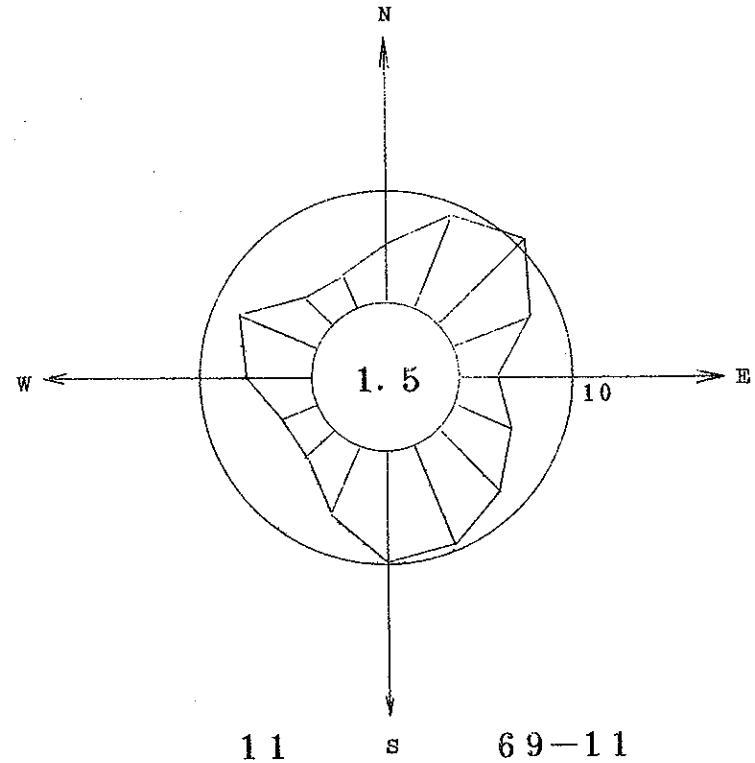
69ネン11ガツ フウコウトフウソクノカイセキデータ

JB1007

フウコウフウソクヒンドトフウハイズ

ソクテイテン：セツヨウ 11 キヨク

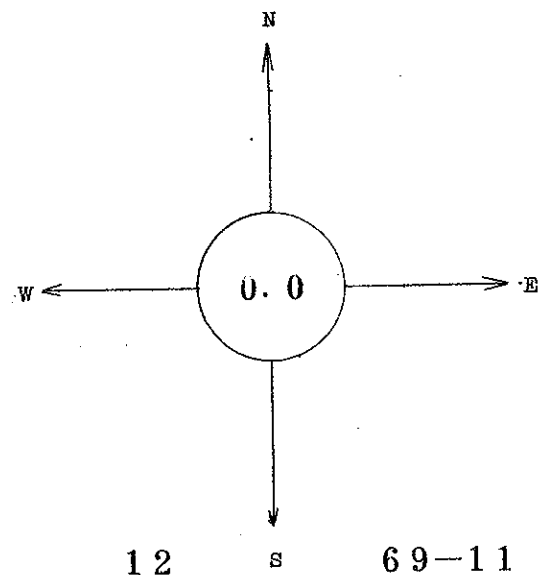
フウソク ホウイ	0.4~1.5M/S		1.6~2.9M/S		3.0~4.9M/S		5.0M/S~		ゴウケイ	
	カイスウ	%	カイスウ	%	カイスウ	%	カイスウ	%	カイスウ	%
NNE-1	17	2.8	15	2.4	20	3.3	0	0.0	52	8.5
NE-2	24	3.9	26	4.2	15	2.4	0	0.0	65	10.6
ENE-3	27	4.4	10	1.6	6	1.0	2	0.3	45	7.3
E-4	15	2.4	3	0.5	1	0.2	0	0.0	19	3.1
ESE-5	31	5.0	0	0.0	1	0.2	0	0.0	32	5.2
SE-6	42	6.8	4	0.7	0	0.0	0	0.0	46	7.5
SSE-7	46	7.5	11	1.8	0	0.0	0	0.0	57	9.3
S-8	50	8.1	10	1.6	0	0.0	0	0.0	60	9.8
SSW-9	31	5.0	8	1.3	0	0.0	0	0.0	39	6.4
SW-10	11	1.8	7	1.1	2	0.3	0	0.0	20	3.3
WSW-11	9	1.5	3	0.5	5	0.8	4	0.7	21	3.4
W-12	16	2.6	8	1.3	5	0.8	6	1.0	35	5.7
WNW-13	6	1.0	9	1.5	6	1.0	24	3.9	45	7.3
NW-14	10	1.6	1	0.2	6	1.0	3	0.5	20	3.3
NNW-15	12	2.0	3	0.5	3	0.5	0	0.0	18	2.9
N-16	19	3.1	8	1.3	3	0.5	1	0.2	31	5.0
CALM-0	0	0.0	0	0.0	0	0.0	0	0.0	9	1.5
ゴウケイ	366	59.6	126	20.5	73	11.9	40	6.5	614	100.0



フウコウフウソクヒンドトフウハイズ

ソクテイテン：ヤオ 12 キヨク

フウソク ホウイ	0.4~1.5M/S		1.6~2.9M/S		3.0~4.9M/S		5.0M/S~		ゴウケイ	
	カイスウ	%	カイスウ	%	カイスウ	%	カイスウ	%	カイスウ	%
NNE-1	0	0.0	0	0.0	0	0.0	0	0.0	0	0.0
NE-2	0	0.0	0	0.0	0	0.0	0	0.0	0	0.0
ENE-3	0	0.0	0	0.0	0	0.0	0	0.0	0	0.0
E-4	0	0.0	0	0.0	0	0.0	0	0.0	0	0.0
ESE-5	0	0.0	0	0.0	0	0.0	0	0.0	0	0.0
SE-6	0	0.0	0	0.0	0	0.0	0	0.0	0	0.0
SSE-7	0	0.0	0	0.0	0	0.0	0	0.0	0	0.0
S-8	0	0.0	0	0.0	0	0.0	0	0.0	0	0.0
SSW-9	0	0.0	0	0.0	0	0.0	0	0.0	0	0.0
SW-10	0	0.0	0	0.0	0	0.0	0	0.0	0	0.0
WSW-11	0	0.0	0	0.0	0	0.0	0	0.0	0	0.0
W-12	0	0.0	0	0.0	0	0.0	0	0.0	0	0.0
WNW-13	0	0.0	0	0.0	0	0.0	0	0.0	0	0.0
NW-14	0	0.0	0	0.0	0	0.0	0	0.0	0	0.0
NNW-15	0	0.0	0	0.0	0	0.0	0	0.0	0	0.0
N-16	0	0.0	0	0.0	0	0.0	0	0.0	0	0.0
CALM-0	0	0.0	0	0.0	0	0.0	0	0.0	0	0.0
ゴウケイ	0	0.0	0	0.0	0	0.0	0	0.0	0	0.0



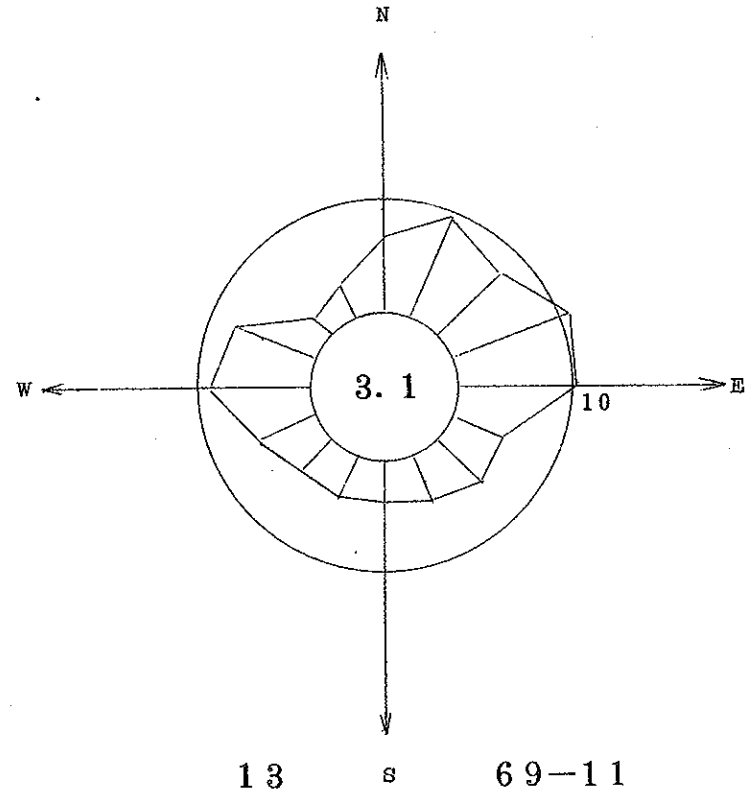
69ネン11ガツ フウコウトフウソクノカイセキデータ

JBI007

フウコウフウソクヒンドトフウハイズ

ソクテイテン：フダイ 13 キヨク

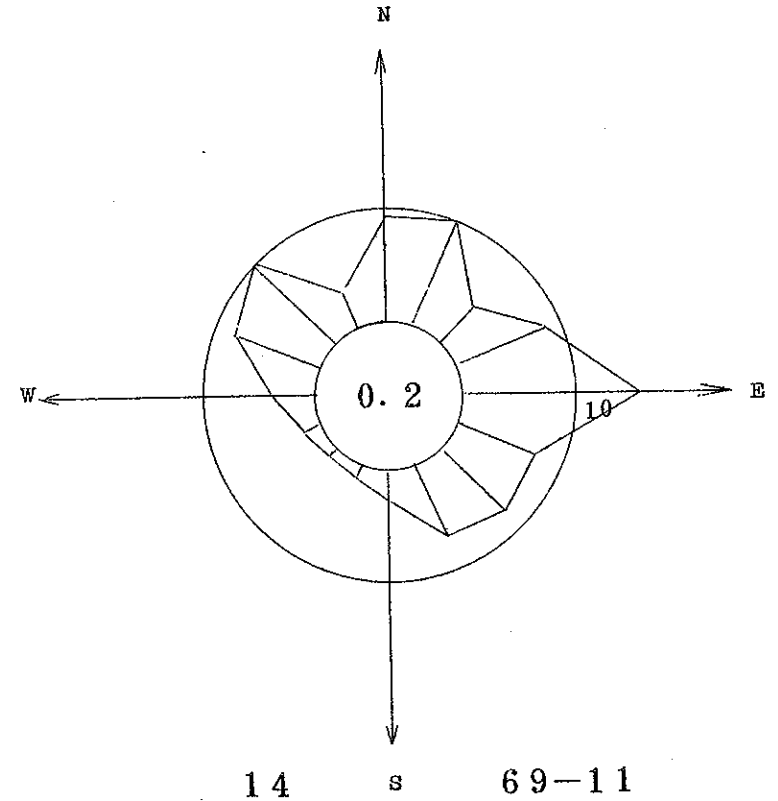
フウソク ホウイ	0.4~1.5M/S		1.6~2.9M/S		3.0~4.9M/S		5.0M/S~		ゴウケイ	
	カイスウ	%	カイスウ	%	カイスウ	%	カイスウ	%	カイスウ	%
NNE-1	11	2.0	9	1.6	31	5.6	2	0.4	53	9.6
NE-2	9	1.6	11	2.0	21	3.8	1	0.2	42	7.6
ENE-3	10	1.8	25	4.5	23	4.2	1	0.2	59	10.7
E-4	12	2.2	21	3.8	24	4.4	0	0.0	57	10.3
ESE-5	10	1.8	13	2.4	2	0.4	0	0.0	25	4.5
SE-6	18	3.3	11	2.0	0	0.0	0	0.0	29	5.3
SSE-7	14	2.5	7	1.3	2	0.4	0	0.0	23	4.2
S-8	7	1.3	7	1.3	6	1.1	0	0.0	20	3.6
SSW-9	7	1.3	10	1.8	4	0.7	0	0.0	21	3.8
SW-10	8	1.5	10	1.8	1	0.2	2	0.4	21	3.8
WSW-11	6	1.1	9	1.6	11	2.0	5	0.9	31	5.6
W-12	15	2.7	7	1.3	17	3.1	9	1.6	48	8.7
WNW-13	5	0.9	6	1.1	20	3.6	11	2.0	42	7.6
NW-14	6	1.1	2	0.4	1	0.2	1	0.2	10	1.8
NNW-15	12	2.2	1	0.2	4	0.7	0	0.0	17	3.1
N-16	9	1.6	5	0.9	14	2.5	8	1.5	36	6.5
CALM-0	0	0.0	0	0.0	0	0.0	0	0.0	17	3.1
ゴウケイ	159	28.9	154	27.9	181	32.8	40	7.3	551	100.0



フウコウトフウソクヒンドトフウハイズ

ソクテイテン：イズミオオツ 14 キヨク

フウソク ホウイ	0.4~1.5M/S		1.6~2.9M/S		3.0~4.9M/S		5.0M/S~		ゴウケイ	
	カイスウ	%	カイスウ	%	カイスウ	%	カイスウ	%	カイスウ	%
NNE-1	4	0.7	3	0.5	23	3.9	30	5.1	60	10.2
NE-2	4	0.7	5	0.9	13	2.2	2	0.3	24	4.1
ENE-3	15	2.6	15	2.6	19	3.2	0	0.0	49	8.4
E-4	31	5.3	57	9.7	1	0.2	2	0.3	91	15.5
ESE-5	22	3.8	20	3.4	0	0.0	0	0.0	42	7.2
SE-6	21	3.6	25	4.3	0	0.0	0	0.0	46	7.8
SSE-7	12	2.0	28	4.8	0	0.0	0	0.0	40	6.8
S-8	6	1.0	10	1.7	0	0.0	0	0.0	16	2.7
SSW-9	3	0.5	3	0.5	0	0.0	0	0.0	6	1.0
SW-10	2	0.3	2	0.3	0	0.0	0	0.0	4	0.7
WSW-11	5	0.9	2	0.3	2	0.3	0	0.0	9	1.5
W-12	2	0.3	7	1.2	7	1.2	4	0.7	20	3.4
WNW-13	1	0.2	2	0.3	16	2.7	28	4.8	47	8.0
NW-14	2	0.3	4	0.7	16	2.7	37	6.3	59	10.1
NNW-15	3	0.5	7	1.2	8	1.4	0	0.0	18	3.1
N-16	9	1.5	11	1.9	21	3.6	13	2.2	54	9.2
CALM-0	0	0.0	0	0.0	0	0.0	0	0.0	1	0.2
ゴウケイ	142	24.2	201	34.3	126	21.5	116	19.8	586	100.0



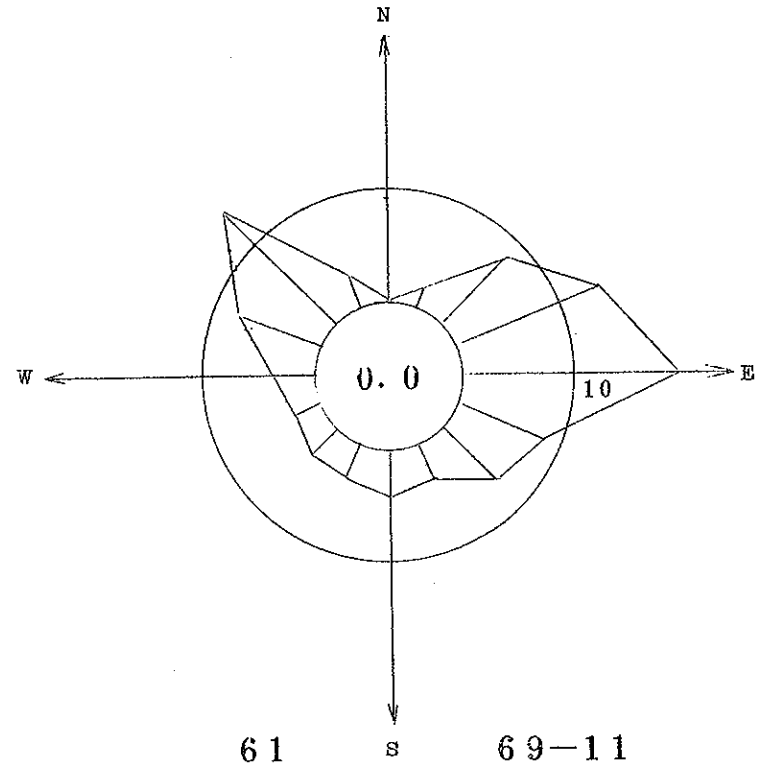
69ネン11ガツ フウコウトフウソクノカイセキデータ

JB1007

フウコウフウソクヒンドトフウハイズ

ソクテイテン：サカイ 61 キヨク

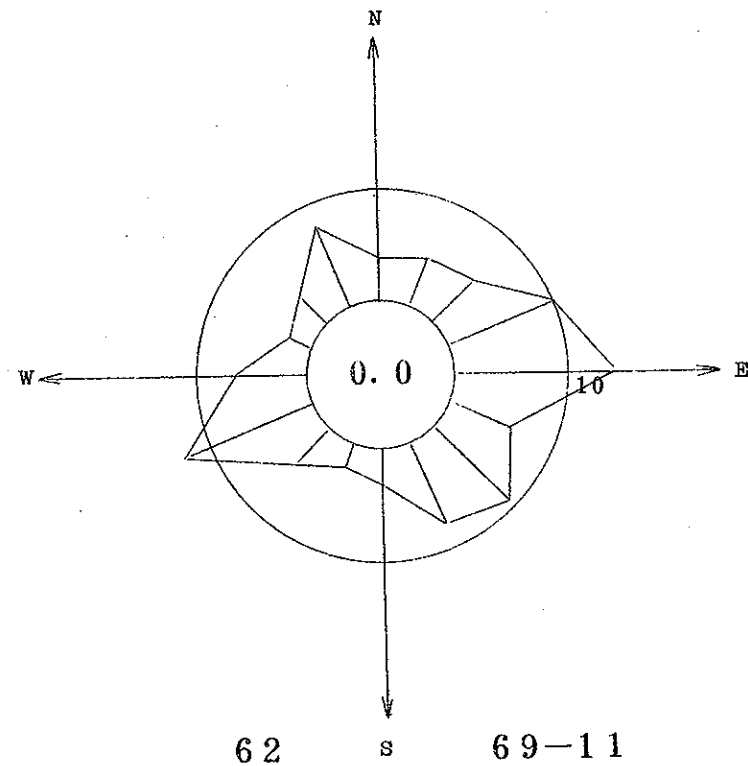
フウソク ホウイ	0.4~1.5M/S		1.6~2.9M/S		3.0~4.9M/S		5.0M/S~		ゴウケイ	
	カイスウ	%	カイスウ	%	カイスウ	%	カイスウ	%	カイスウ	%
NNE-1	3	0.9	0	0.0	2	0.6	0	0.0	5	1.5
NE-2	0	0.0	9	2.7	13	3.8	4	1.2	26	7.7
ENE-3	7	2.1	16	4.7	20	5.9	2	0.6	45	13.3
E-4	9	2.7	42	12.4	12	3.5	1	0.3	64	18.9
ESE-5	10	2.9	16	4.7	1	0.3	0	0.0	27	8.0
SE-6	14	4.1	8	2.4	0	0.0	0	0.0	22	6.5
SSE-7	5	1.5	6	1.8	0	0.0	0	0.0	11	3.2
S-8	10	2.9	4	1.2	0	0.0	0	0.0	14	4.1
SSW-9	4	1.2	7	2.1	0	0.0	0	0.0	11	3.2
SW-10	1	0.3	8	2.4	2	0.6	0	0.0	11	3.2
WSW-11	0	0.0	2	0.6	4	1.2	2	0.6	8	2.4
W-12	1	0.3	2	0.6	5	1.5	4	1.2	12	3.5
WNW-13	2	0.6	0	0.0	16	4.7	8	2.4	26	7.7
NW-14	0	0.0	7	2.1	39	11.5	1	0.3	47	13.9
NNW-15	2	0.6	2	0.6	5	1.5	1	0.3	10	2.9
N-16	0	0.0	0	0.0	0	0.0	0	0.0	0	0.0
CALM-0	0	0.0	0	0.0	0	0.0	0	0.0	0	0.0
ゴウケイ	68	20.1	129	38.1	119	35.1	23	6.8	339	100.0



フウコウフウソクヒンドトフウハイズ

ソクテイテン：ハマデラ 62 キヨク

フウソク ホワイ	0.4~1.5M/S		1.6~2.9M/S		3.0~4.9M/S		5.0M/S~		ゴウケイ	
	カイスウ	%	カイスウ	%	カイスウ	%	カイスウ	%	カイスウ	%
NNE-1	7	1.6	3	0.7	9	2.1	0	0.0	19	4.4
NE-2	6	1.4	10	2.3	5	1.2	0	0.0	21	4.9
ENE-3	6	1.4	23	5.4	13	3.0	0	0.0	42	9.8
E-4	20	4.7	31	7.2	9	2.1	0	0.0	60	14.0
ESE-5	13	3.0	8	1.9	3	0.7	0	0.0	24	5.6
SE-6	11	2.6	23	5.4	6	1.4	0	0.0	40	9.3
SSE-7	8	1.9	18	4.2	7	1.6	0	0.0	33	7.7
S-8	11	2.6	2	0.5	0	0.0	0	0.0	13	3.0
SSW-9	6	1.4	2	0.5	1	0.2	0	0.0	9	2.1
SW-10	5	1.2	4	0.9	5	1.2	4	0.9	18	4.2
WSW-11	0	0.0	7	1.6	20	4.7	25	5.8	52	12.1
W-12	3	0.7	0	0.0	12	2.8	12	2.8	27	6.3
WNW-13	2	0.5	7	1.6	0	0.0	0	0.0	9	2.1
NW-14	2	0.5	3	0.7	6	1.4	3	0.7	14	3.3
NNW-15	1	0.2	4	0.9	24	5.6	4	0.9	33	7.7
N-16	5	1.2	6	1.4	4	0.9	0	0.0	15	3.5
CALM-0	0	0.0	0	0.0	0	0.0	0	0.0	0	0.0
ゴウケイ	106	24.7	151	35.2	124	28.9	48	11.2	429	100.0



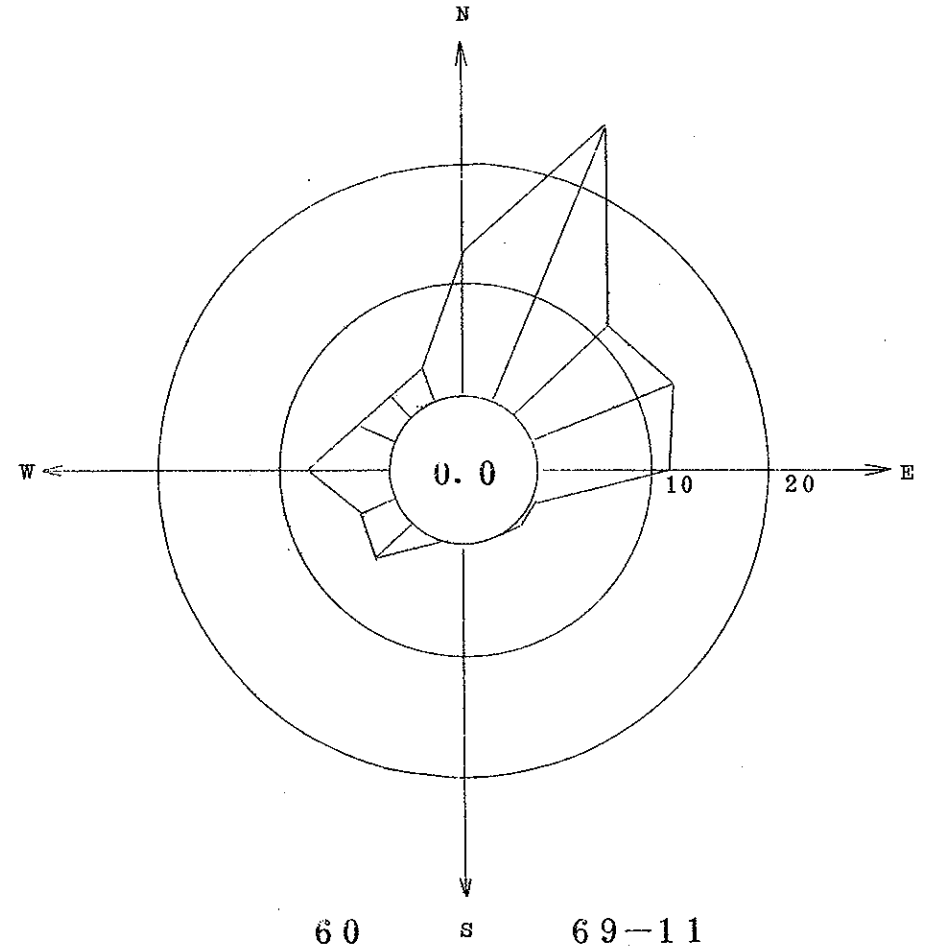
69ネン11ガツ フウコウトフウソクノカイセキデータ

JB1007

フウコウトフウソクヒンドトフウハイズ

ソクテイテン：アマガサキ 60 キヨク

フウソク ホウイ	0.4~1.5M/S		1.6~2.9M/S		3.0~4.9M/S		5.0M/S~		ゴウケイ	
	カイスウ	%	カイスウ	%	カイスウ	%	カイスウ	%	カイスウ	%
NNE-1	27	4.9	63	11.5	23	4.2	31	5.7	144	26.3
NE-2	19	3.5	35	6.4	7	1.3	1	0.2	62	11.3
ENE-3	15	2.7	17	3.1	30	5.5	12	2.2	74	13.5
E-4	3	0.5	8	1.5	30	5.5	22	4.0	63	11.5
ESE-5	1	0.2	2	0.4	0	0.0	0	0.0	3	0.5
SE-6	2	0.4	1	0.2	0	0.0	0	0.0	3	0.5
SSE-7	0	0.0	0	0.0	0	0.0	0	0.0	0	0.0
S-8	0	0.0	0	0.0	0	0.0	0	0.0	0	0.0
SSW-9	0	0.0	0	0.0	0	0.0	2	0.4	2	0.4
SW-10	0	0.0	1	0.2	11	2.0	12	2.2	24	4.4
WSW-11	1	0.2	1	0.2	6	1.1	9	1.6	17	3.1
W-12	2	0.4	3	0.5	9	1.6	26	4.7	40	7.3
WNW-13	1	0.2	3	0.5	4	0.7	11	2.0	19	3.5
NW-14	1	0.2	7	1.3	1	0.2	4	0.7	13	2.4
NNW-15	4	0.7	11	2.0	1	0.2	0	0.0	16	2.9
N-16	13	2.4	25	4.6	11	2.0	19	3.5	68	12.4
CALM-0	0	0.0	0	0.0	0	0.0	0	0.0	0	0.0
ゴウケイ	89	16.2	177	32.3	133	24.3	149	27.2	548	100.0

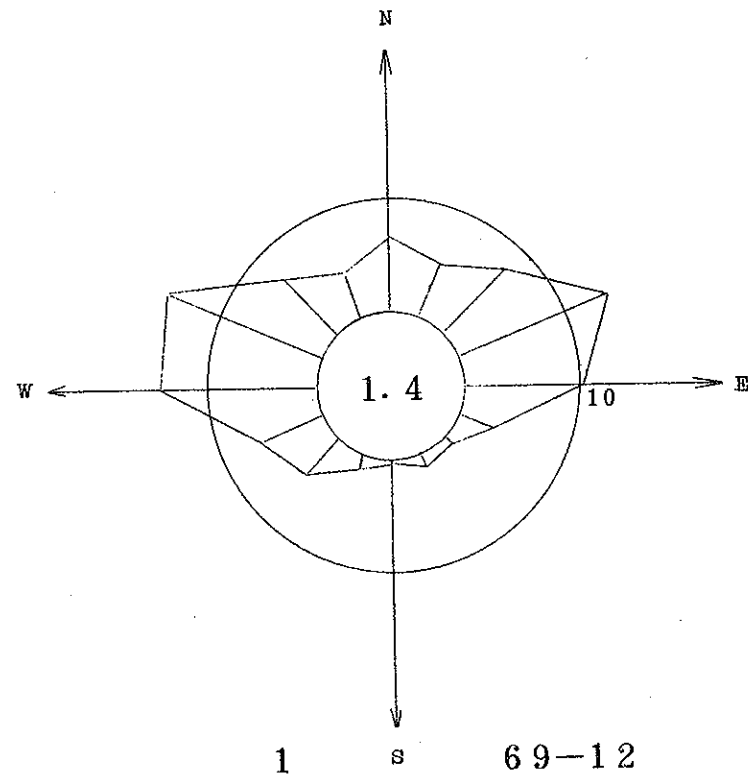


60 S 69-11

フウコウフウソクヒンドトフウハイズ

ソクテイテン：スイタ 01 キヨク

フウソク ホウイ	0.4~1.5M/S		1.6~2.9M/S		3.0~4.9M/S		5.0M/S~		ゴウケイ	
	カイスウ	%	カイスウ	%	カイスウ	%	カイスウ	%	カイスウ	%
NNE-1	7	1.7	5	1.2	8	1.9	1	0.2	21	5.0
NE-2	21	5.0	9	2.2	1	0.2	0	0.0	31	7.5
ENE-3	34	8.2	21	5.0	4	1.0	0	0.0	59	14.2
E-4	30	7.2	11	2.6	2	0.5	0	0.0	43	10.3
ESE-5	11	2.6	2	0.5	0	0.0	0	0.0	13	3.1
SE-6	2	0.5	0	0.0	0	0.0	0	0.0	2	0.5
SSE-7	3	0.7	0	0.0	1	0.2	0	0.0	4	1.0
S-8	1	0.2	0	0.0	0	0.0	0	0.0	1	0.2
SSW-9	5	1.2	0	0.0	0	0.0	0	0.0	5	1.2
SW-10	12	2.9	2	0.5	2	0.5	1	0.2	17	4.1
WSW-11	7	1.7	6	1.4	7	1.7	4	1.0	24	5.8
W-12	14	3.4	9	2.2	22	5.3	13	3.1	58	13.9
WNW-13	13	3.1	8	1.9	25	6.0	15	3.6	61	14.7
NW-14	5	1.2	4	1.0	14	3.4	5	1.2	28	6.7
NNW-15	6	1.4	6	1.4	5	1.2	0	0.0	17	4.1
N-16	14	3.4	3	0.7	9	2.2	0	0.0	26	6.3
CALM-0	0	0.0	0	0.0	0	0.0	0	0.0	6	1.4
ゴウケイ	185	44.5	86	20.7	100	24.0	39	9.4	416	100.0



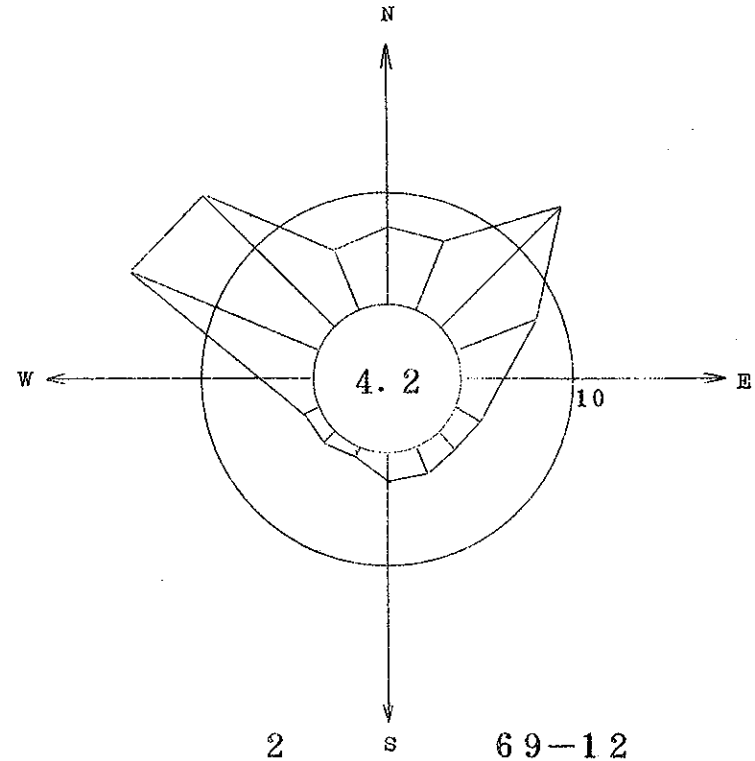
69ネン12ガツ フウコウトフウソクノカイセキデータ

JB1007

フウコウトフウソクヒンドトフウハイズ

ソクテイテン：モリグチ 02 キヨク

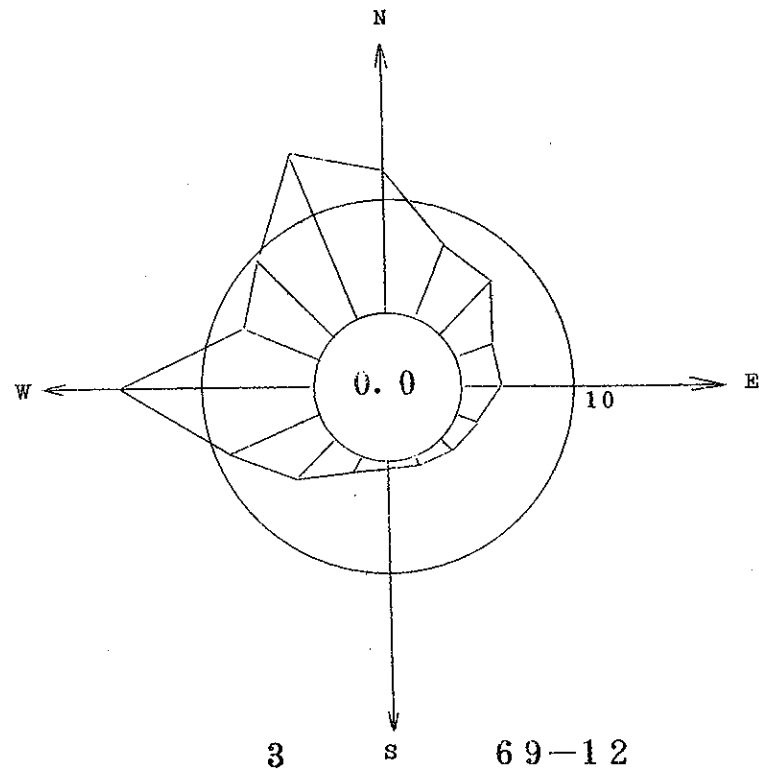
フウソク ホウイ	0.4~1.5M/S		1.6~2.9M/S		3.0~4.9M/S		5.0M/S~		ゴウケイ	
	カイスウ	%	カイスウ	%	カイスウ	%	カイスウ	%	カイスウ	%
NNE-1	31	4.9	5	0.8	5	0.8	0	0.0	41	6.4
NE-2	51	8.0	37	5.8	7	1.1	0	0.0	95	14.9
ENE-3	26	4.1	15	2.4	7	1.1	0	0.0	48	7.5
E-4	15	2.4	5	0.8	3	0.5	0	0.0	23	3.6
ESE-5	13	2.0	1	0.2	1	0.2	0	0.0	15	2.4
SE-6	13	2.0	0	0.0	0	0.0	0	0.0	13	2.0
SSE-7	14	2.2	1	0.2	0	0.0	0	0.0	15	2.4
S-8	14	2.2	1	0.2	0	0.0	0	0.0	15	2.4
SSW-9	5	0.8	0	0.0	0	0.0	0	0.0	5	0.8
SW-10	7	1.1	0	0.0	1	0.2	0	0.0	8	1.3
WSW-11	6	0.9	2	0.3	0	0.0	0	0.0	8	1.3
W-12	11	1.7	6	0.9	10	1.6	1	0.2	28	4.4
WNW-13	19	3.0	13	2.0	56	8.8	26	4.1	114	17.9
NW-14	19	3.0	15	2.4	40	6.3	29	4.6	103	16.2
NNW-15	20	3.1	6	0.9	8	1.3	1	0.2	35	5.5
N-16	26	4.1	9	1.4	7	1.1	1	0.2	43	6.8
CALM-0	0	0.0	0	0.0	0	0.0	0	0.0	27	4.2
ゴウケイ	290	45.6	116	18.2	145	22.8	58	9.1	636	100.0



フウコウトフウソクヒンドトフウハイズ

ソクテイテン：ヨドチユウ 03 キヨク

フウソク ホウイ	0.4~1.5M/S		1.6~2.9M/S		3.0~4.9M/S		5.0M/S~		ゴウケイ	
	カイスウ	%	カイスウ	%	カイスウ	%	カイスウ	%	カイスウ	%
NNE-1	22	5.0	7	1.6	1	0.2	0	0.0	30	6.8
NE-2	25	5.6	4	0.9	0	0.0	0	0.0	29	6.5
ENE-3	10	2.3	5	1.1	0	0.0	0	0.0	15	3.4
E-4	6	1.4	9	2.0	0	0.0	0	0.0	15	3.4
ESE-5	4	0.9	5	1.1	0	0.0	0	0.0	9	2.0
SE-6	5	1.1	1	0.2	0	0.0	0	0.0	6	1.4
SSE-7	2	0.5	1	0.2	0	0.0	0	0.0	3	0.7
S-8	0	0.0	2	0.5	0	0.0	0	0.0	2	0.5
SSW-9	0	0.0	2	0.5	4	0.9	0	0.0	6	1.4
SW-10	5	1.1	6	1.4	9	2.0	1	0.2	21	4.7
WSW-11	8	1.8	3	0.7	17	3.8	10	2.3	38	8.6
W-12	7	1.6	8	1.8	42	9.5	17	3.8	74	16.7
WNW-13	5	1.1	7	1.6	13	2.9	6	1.4	31	7.0
NW-14	8	1.8	8	1.8	15	3.4	10	2.3	41	9.2
NNW-15	37	8.3	16	3.6	16	3.6	0	0.0	69	15.5
N-16	38	8.6	10	2.3	7	1.6	0	0.0	55	12.4
CALM-0	0	0.0	0	0.0	0	0.0	0	0.0	0	0.0
ゴウケイ	182	41.0	94	21.2	124	27.9	44	9.9	444	100.0



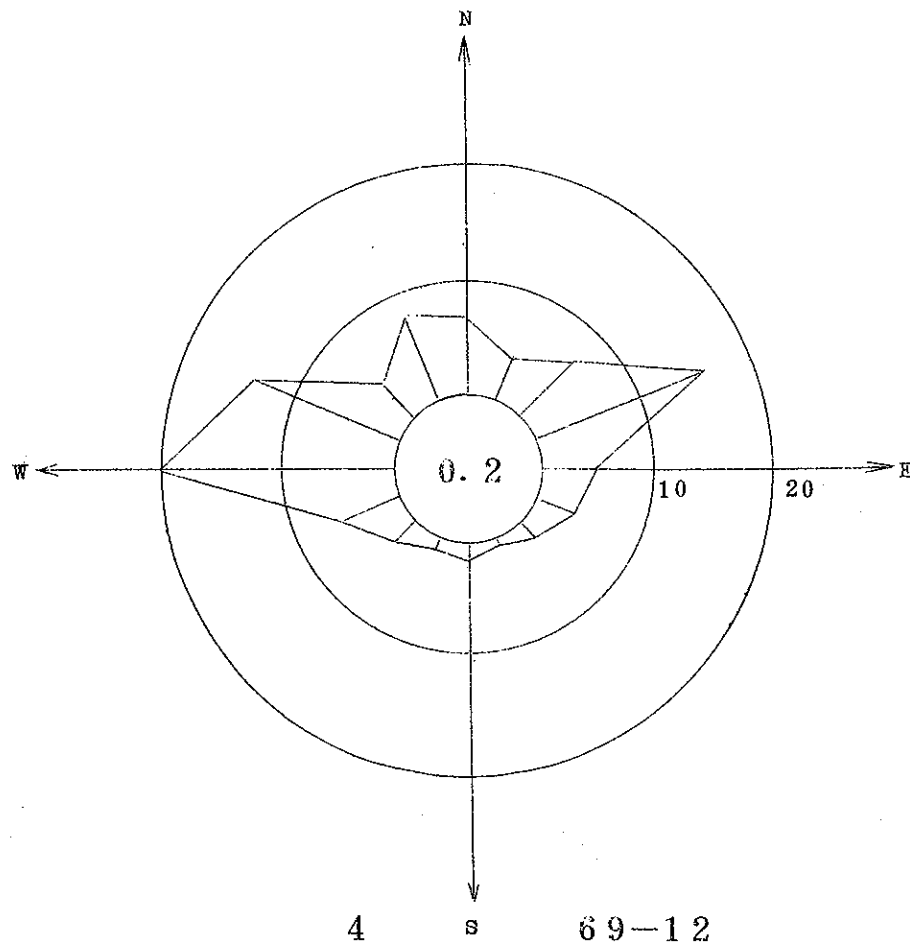
69ネン12ガツ フウコウトフウソクノカイセキデータ

JB1007

フウコウトフウソクヒンドトフウハイズ

ソクテイテン：シエイケン 04 キヨク

フウソク ホウイ	0.4~1.5M/S		1.6~2.9M/S		3.0~4.9M/S		5.0M/S~		ゴウケイ	
	カイスウ	%	カイスウ	%	カイスウ	%	カイスウ	%	カイスウ	%
NNE-1	15	2.4	5	0.8	3	0.5	0	0.0	23	3.6
NE-2	21	3.3	21	3.3	0	0.0	0	0.0	42	6.6
ENE-3	45	7.1	51	8.0	7	1.1	0	0.0	103	16.2
E-4	19	3.0	10	1.6	1	0.2	0	0.0	30	4.7
ESE-5	18	2.8	4	0.6	1	0.2	0	0.0	23	3.6
SE-6	9	1.4	3	0.5	0	0.0	0	0.0	12	1.9
SSE-7	3	0.5	1	0.2	0	0.0	0	0.0	4	0.6
S-8	8	1.3	1	0.2	0	0.0	0	0.0	9	1.4
SSW-9	3	0.5	2	0.3	1	0.2	0	0.0	6	0.9
SW-10	3	0.5	4	0.6	8	1.3	0	0.0	15	2.4
WSW-11	1	0.2	3	0.5	13	2.1	18	2.8	35	5.5
W-12	2	0.3	2	0.3	36	5.7	87	13.7	127	20.0
WNW-13	11	1.7	9	1.4	34	5.4	33	5.2	87	13.7
NW-14	4	0.6	11	1.7	8	1.3	1	0.2	24	3.8
NNW-15	12	1.9	19	3.0	17	2.7	2	0.3	50	7.9
N-16	22	3.5	5	0.8	13	2.1	3	0.5	43	6.8
CALM-0	0	0.0	0	0.0	0	0.0	0	0.0	1	0.2
ゴウケイ	196	30.9	151	23.8	142	22.4	144	22.7	634	100.0

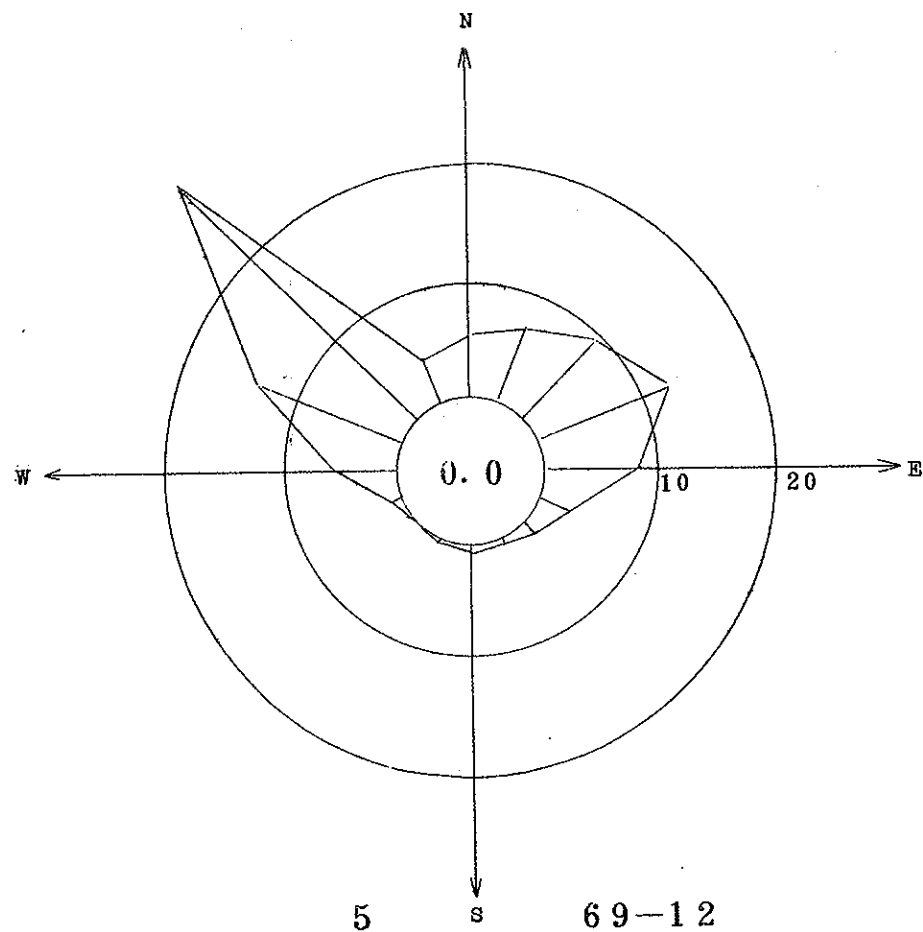


4 S 69-12

フウコウトフウソクヒンドトフウハイズ

ソクテイテン: コノハナ 05 キヨク

フウソク ホウイ	0.4~1.5M/S		1.6~2.9M/S		3.0~4.9M/S		5.0M/S~		ゴウケイ	
	カイスウ	%	カイスウ	%	カイスウ	%	カイスウ	%	カイスウ	%
NNE-1	9	1.5	12	2.0	16	2.7	3	0.5	40	6.7
NE-2	20	3.4	35	5.9	1	0.2	0	0.0	56	9.4
ENE-3	21	3.5	41	6.9	11	1.9	0	0.0	73	12.3
E-4	15	2.5	28	4.7	6	1.0	0	0.0	49	8.2
ESE-5	11	1.9	5	0.8	1	0.2	0	0.0	17	2.9
SE-6	4	0.7	4	0.7	0	0.0	0	0.0	8	1.3
SSE-7	2	0.3	1	0.2	0	0.0	0	0.0	3	0.5
S-8	4	0.7	0	0.0	0	0.0	0	0.0	4	0.7
SSW-9	2	0.3	1	0.2	0	0.0	0	0.0	3	0.5
SW-10	0	0.0	0	0.0	0	0.0	0	0.0	0	0.0
WSW-11	1	0.2	4	0.7	0	0.0	0	0.0	5	0.8
W-12	9	1.5	10	1.7	10	1.7	2	0.3	31	5.2
WNW-13	4	0.7	9	1.5	39	6.6	29	4.9	81	13.6
NW-14	6	1.0	5	0.8	70	11.8	91	15.3	172	29.0
NNW-15	6	1.0	7	1.2	6	1.0	3	0.5	22	3.7
N-16	9	1.5	6	1.0	14	2.4	1	0.2	30	5.1
CALM-0	0	0.0	0	0.0	0	0.0	0	0.0	0	0.0
ゴウケイ	123	20.7	168	28.3	174	29.3	129	21.7	594	100.0



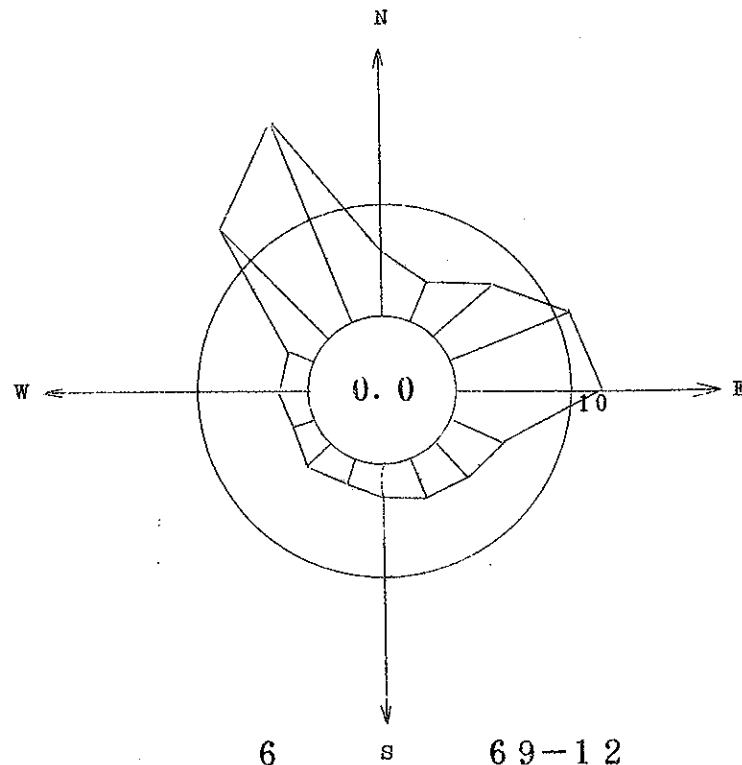
69ネン12ガツ フウコウトフウソクノカイセキデータ

JB1007

フウコウトフウソクヒンドトフウハイズ

ソクテイテン：センター 06 キヨク

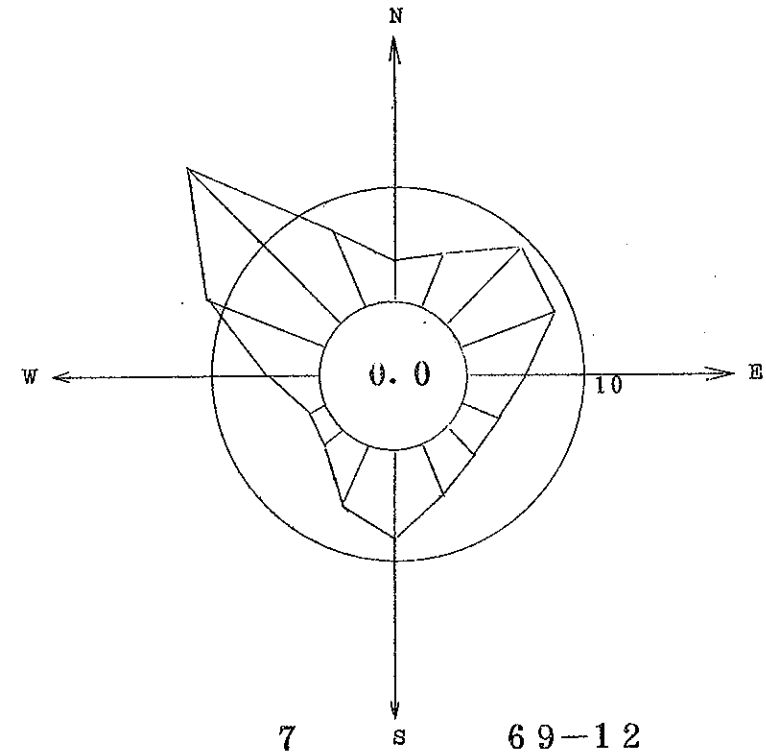
フウソク ホウイ	0.4~1.5M/S		1.6~2.9M/S		3.0~4.9M/S		5.0M/S~		ゴウケイ	
	カイスウ	%	カイスウ	%	カイスウ	%	カイスウ	%	カイスウ	%
NNE-1	10	1.6	10	1.6	3	0.5	0	0.0	23	3.6
NE-2	7	1.1	18	2.8	18	2.8	0	0.0	48	6.7
ENE-3	39	6.1	26	4.1	7	1.1	0	0.0	72	11.3
E-4	43	6.7	30	4.7	8	1.3	0	0.0	81	12.7
ESE-5	23	3.6	8	1.3	1	0.2	0	0.0	32	5.0
SE-6	21	3.3	6	0.9	0	0.0	0	0.0	27	4.2
SSE-7	19	3.0	4	0.6	0	0.0	0	0.0	23	3.6
S-8	14	2.2	4	0.6	0	0.0	0	0.0	18	2.8
SSW-9	10	1.6	4	0.6	0	0.0	0	0.0	14	2.2
SW-10	17	2.7	1	0.2	0	0.0	0	0.0	18	2.8
WSW-11	10	1.6	2	0.3	0	0.0	0	0.0	12	1.9
W-12	10	1.6	6	0.9	0	0.0	0	0.0	16	2.5
WNW-13	2	0.3	3	0.5	8	1.3	2	0.3	15	2.4
NW-14	6	0.9	4	0.6	35	5.5	41	6.4	86	13.5
NNW-15	4	0.6	9	1.4	54	8.5	55	8.6	122	19.1
N-16	4	0.6	5	0.8	19	3.0	8	1.3	36	5.6
CALM-0	0	0.0	0	0.0	0	0.0	0	0.0	0	0.0
ゴウケイ	239	37.5	140	21.9	153	24.0	106	16.6	638	100.0



フウコウトフウソクヒンドトフウハイズ

ソクテイテン：フセ 07 キヨク

フウソク ホウイ	0.4~1.5M/S		1.6~2.9M/S		3.0~4.9M/S		5.0M/S~		ゴウケイ	
	カイスウ	%	カイスウ	%	カイスウ	%	カイスウ	%	カイスウ	%
NNE-1	18	2.8	5	0.8	7	1.1	2	0.3	32	4.9
NE-2	40	6.2	9	1.4	10	1.5	1	0.2	60	9.3
ENE-3	31	4.8	14	2.2	10	1.5	0	0.0	55	8.5
E-4	17	2.6	13	2.0	2	0.3	0	0.0	32	4.9
ESE-5	18	2.8	3	0.5	0	0.0	0	0.0	21	3.2
SE-6	18	2.8	2	0.3	0	0.0	0	0.0	20	3.1
SSE-7	26	4.0	4	0.6	0	0.0	0	0.0	30	4.6
S-8	47	7.3	3	0.5	0	0.0	0	0.0	50	7.7
SSW-9	23	3.6	14	2.2	0	0.0	0	0.0	37	5.7
SW-10	9	1.4	3	0.5	0	0.0	0	0.0	12	1.9
WSW-11	6	0.9	3	0.5	0	0.0	0	0.0	9	1.4
W-12	13	2.0	3	0.5	7	1.1	5	0.8	28	4.3
WNW-13	6	0.9	9	1.4	26	4.0	30	4.6	71	11.0
NW-14	1	0.2	3	0.5	41	6.3	78	12.1	123	19.0
NNW-15	4	0.6	7	1.1	18	2.8	16	2.5	45	7.0
N-16	12	1.9	3	0.5	5	0.8	2	0.3	22	3.4
CALM-0	0	0.0	0	0.0	0	0.0	0	0.0	0	0.0
ゴウケイ	289	44.7	98	15.1	126	19.5	184	20.7	647	100.0



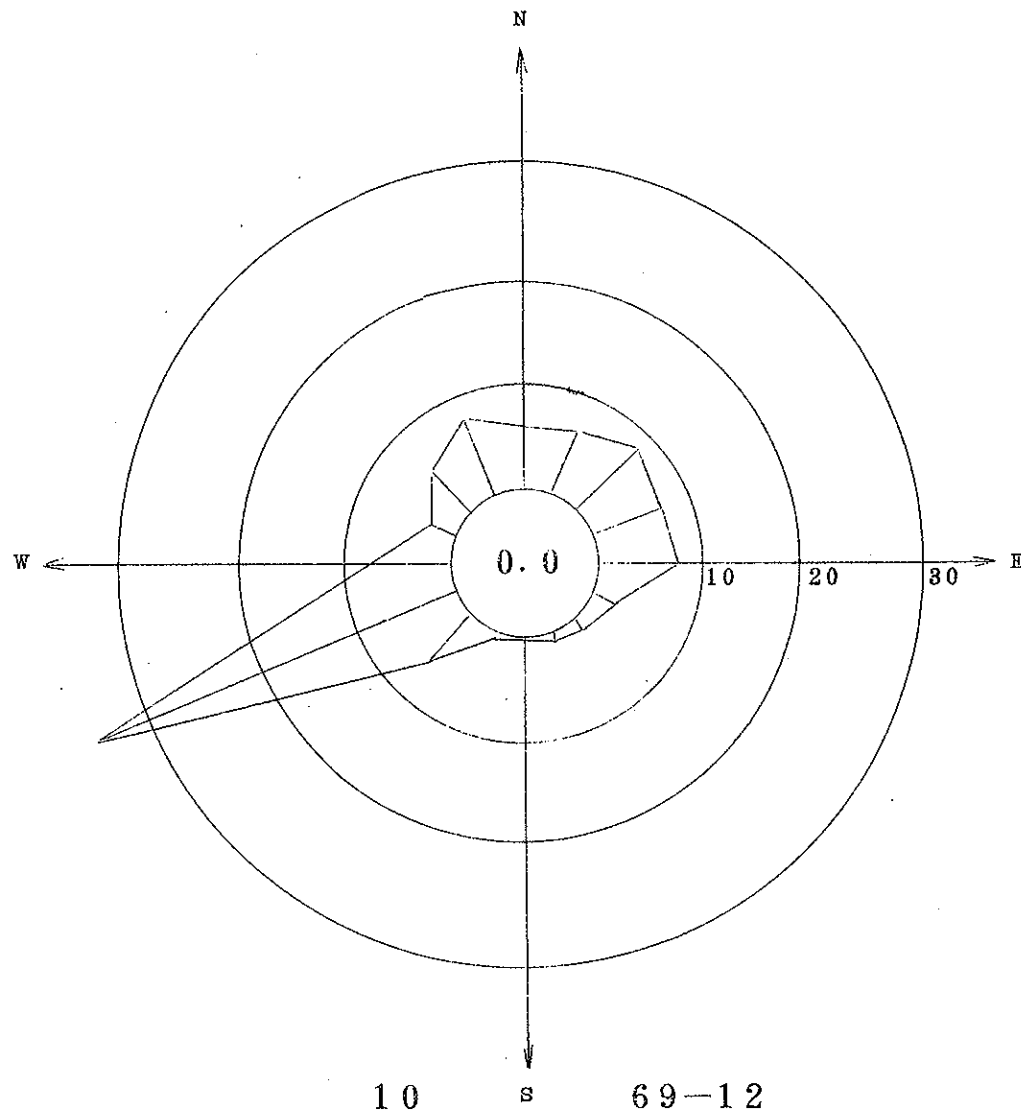
69ネン12ガツ フウコウトフウソクノカイセキデータ

JB1007

フウコウフウソクヒンドトフウハイズ

ソクテイテン：ヒラオ 10 キヨク

フウソク ホウイ	0.4~1.5M/S		1.6~2.9M/S		3.0~4.9M/S		5.0M/S~		ゴウケイ	
	カイスウ	%	カイスウ	%	カイスウ	%	カイスウ	%	カイスウ	%
NNE-1	13	2.1	21	3.3	3	0.5	0	0.0	37	5.9
NE-2	25	4.0	22	3.5	0	0.0	0	0.0	47	7.5
ENE-3	15	2.4	26	4.1	0	0.0	0	0.0	41	6.5
E-4	24	3.8	20	3.2	0	0.0	0	0.0	44	7.0
ESE-5	10	1.6	4	0.6	0	0.0	0	0.0	14	2.2
SE-6	7	1.1	1	0.2	0	0.0	0	0.0	8	1.3
SSE-7	4	0.6	1	0.2	0	0.0	0	0.0	5	0.8
S-8	0	0.0	1	0.2	0	0.0	0	0.0	1	0.2
SSW-9	2	0.3	1	0.2	0	0.0	0	0.0	3	0.5
SW-10	1	0.2	3	0.5	22	3.5	9	1.4	35	5.6
WSW-11	1	0.2	8	1.3	66	10.5	150	23.8	225	35.7
W-12	0	0.0	6	1.0	15	2.4	27	4.3	48	7.6
WNW-13	5	0.8	2	0.3	5	0.8	1	0.2	13	2.1
NW-14	3	0.5	7	1.1	15	2.4	5	0.8	30	4.8
NNW-15	6	1.0	16	2.5	16	2.5	7	1.1	45	7.1
N-16	7	1.1	22	3.5	5	0.8	0	0.0	34	5.4
CALM-0	0	0.0	0	0.0	0	0.0	0	0.0	0	0.0
ゴウケイ	123	19.5	161	25.6	147	23.3	199	31.6	630	100.0

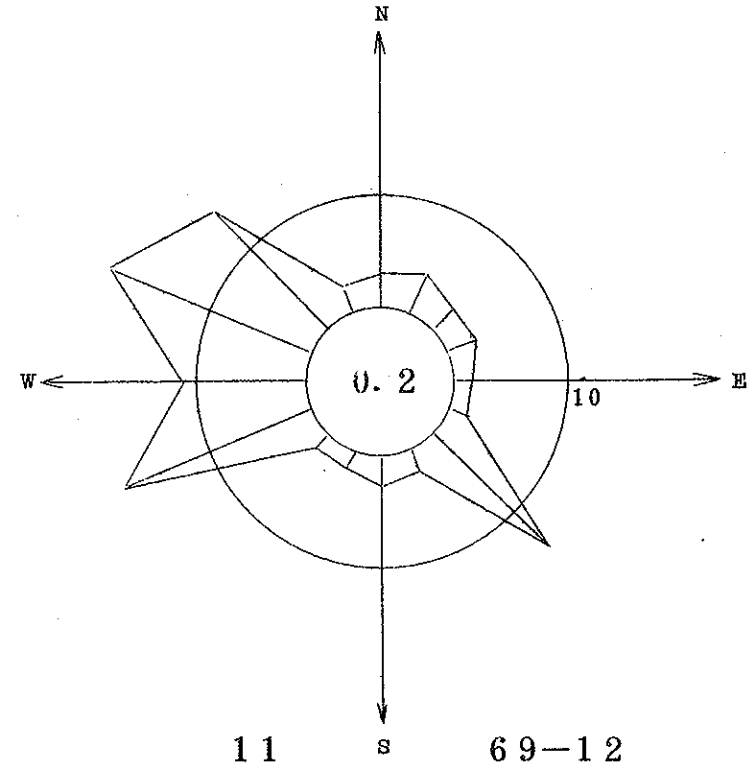


10 S 69-12

フウコウフウソクヒンドトフウハイズ

ソクテイテン：セツヨウ 11 キヨク

フウソク ホウイ	0.4~1.5M/S		1.6~2.9M/S		3.0~4.9M/S		5.0M/S~		ゴウケイ	
	カイスウ	%	カイスウ	%	カイスウ	%	カイスウ	%	カイスウ	%
NNE-1	12	1.9	9	1.4	0	0.0	1	0.2	22	3.5
NE-2	10	1.6	4	0.6	0	0.0	0	0.0	14	2.2
ENE-3	11	1.7	4	0.6	0	0.0	0	0.0	15	2.4
E-4	9	1.4	0	0.0	0	0.0	0	0.0	9	1.4
ESE-5	4	0.6	3	0.5	1	0.2	1	0.2	9	1.4
SE-6	15	2.4	14	2.2	41	6.5	18	2.8	88	13.9
SSE-7	9	1.4	2	0.3	1	0.2	0	0.0	12	1.9
S-8	15	2.4	1	0.2	1	0.2	0	0.0	17	2.7
SSW-9	7	1.1	4	0.6	0	0.0	0	0.0	11	1.7
SW-10	6	0.9	3	0.5	0	0.0	1	0.2	10	1.6
WSW-11	7	1.1	16	2.5	63	10.0	27	4.3	113	17.9
W-12	4	0.6	2	0.3	10	1.6	52	8.2	68	10.8
WNW-13	5	0.8	4	0.6	13	2.1	100	15.8	122	19.3
NW-14	3	0.5	13	2.1	41	6.5	32	5.1	89	14.1
NNW-15	6	0.9	2	0.3	4	0.6	2	0.3	14	2.2
N-16	7	1.1	0	0.0	3	0.5	8	1.3	18	2.8
CALM-0	0	0.0	0	0.0	0	0.0	0	0.0	1	0.2
ゴウケイ	130	20.6	81	12.8	178	28.2	242	38.3	632	100.0



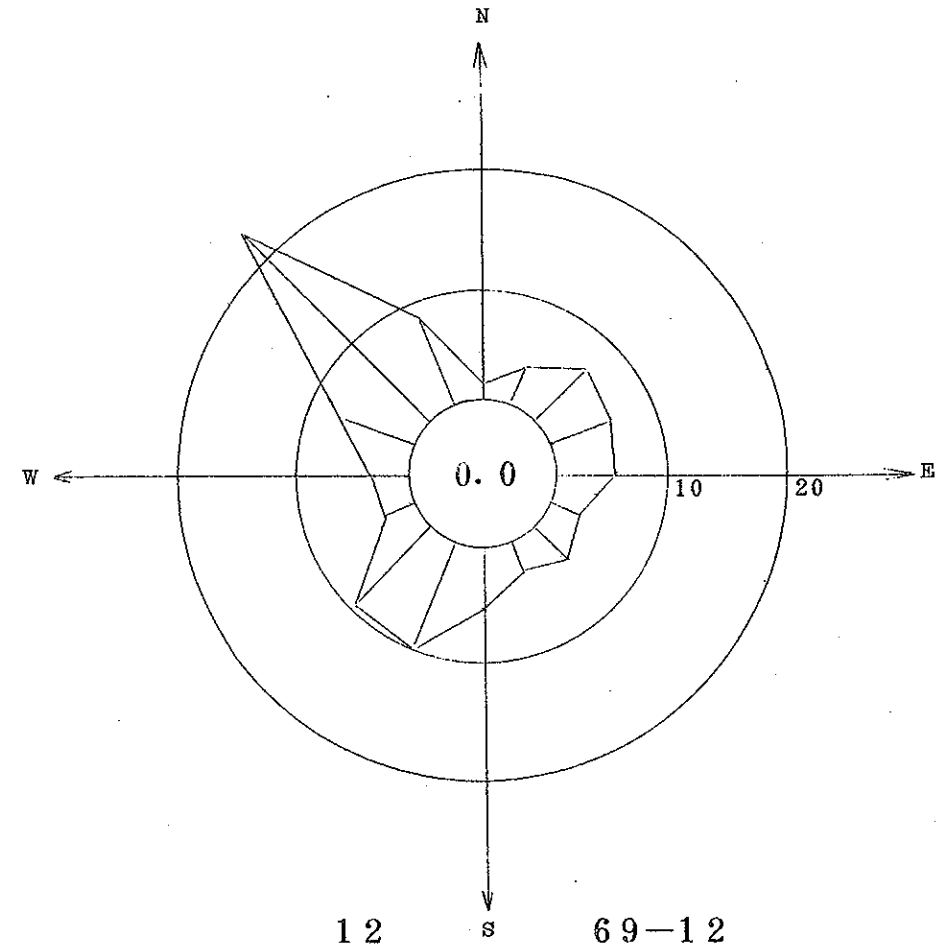
69ネン12ガツ フウコウトフウソクノカイセキデータ

JBI007

フウコウフウソクヒンドトフウハイズ

ソクテイテン:ヤオ 12 キヨク

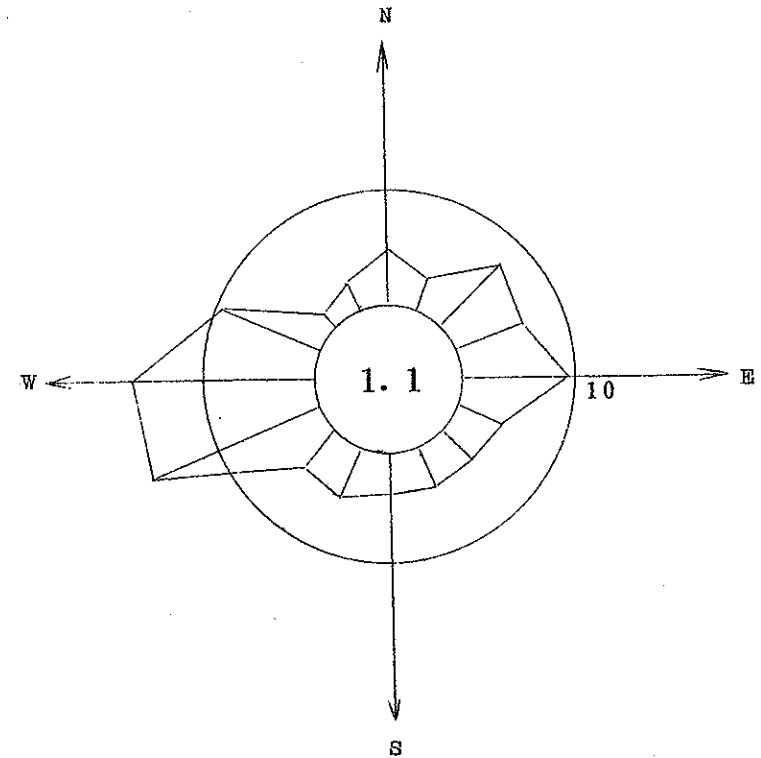
フウソク ホウイ	0.4~1.5M/S		1.6~2.9M/S		3.0~4.9M/S		5.0M/S~		ゴウケイ	
	カイスウ	%	カイスウ	%	カイスウ	%	カイスウ	%	カイスウ	%
NNE-1	4	1.0	1	0.2	9	2.2	0	0.0	14	3.5
NE-2	13	3.2	2	0.5	9	2.2	2	0.5	26	6.4
ENE-3	15	3.7	4	1.0	3	0.7	1	0.2	23	5.7
E-4	14	3.5	7	1.7	0	0.0	0	0.0	21	5.2
ESE-5	7	1.7	3	0.7	0	0.0	0	0.0	10	2.5
SE-6	13	3.2	3	0.7	0	0.0	0	0.0	16	4.0
SSE-7	6	1.5	4	1.0	0	0.0	0	0.0	10	2.5
S-8	12	3.0	9	2.2	0	0.0	0	0.0	21	5.2
SSW-9	21	5.2	20	4.9	0	0.0	0	0.0	41	10.1
SW-10	17	4.2	21	5.2	0	0.0	0	0.0	38	9.4
WSW-11	5	1.2	5	1.2	1	0.2	0	0.0	11	2.7
W-12	3	0.7	5	1.2	3	0.7	1	0.2	12	3.0
WNW-13	5	1.2	6	1.5	13	3.2	4	1.0	28	6.9
NW-14	4	1.0	4	1.0	23	5.7	63	15.6	94	23.2
NNW-15	1	0.2	1	0.2	24	5.9	9	2.2	35	8.6
N-16	4	1.0	1	0.2	0	0.0	0	0.0	5	1.2
CALM-0	0	0.0	0	0.0	0	0.0	0	0.0	0	0.0
ゴウケイ	144	35.6	96	23.7	85	21.0	80	19.8	405	100.0



フウコウトフウソクヒンドトフウハイズ

ソクテイテン：フダイ 13 キヨク

フウソク ホウイ	0.4~1.5M/S		1.6~2.9M/S		3.0~4.9M/S		5.0M/S~		ゴウケイ	
	カイスウ	%	カイスウ	%	カイスウ	%	カイスウ	%	カイスウ	%
NNE-1	8	1.4	5	0.9	2	0.4	0	0.0	15	2.7
NE-2	15	2.7	12	2.2	9	1.6	3	0.5	39	7.1
ENE-3	14	2.5	11	2.0	8	1.4	0	0.0	33	6.0
E-4	23	4.2	19	3.4	9	1.6	0	0.0	51	9.2
ESE-5	11	2.0	7	1.3	4	0.7	0	0.0	22	4.0
SE-6	13	2.4	7	1.3	0	0.0	0	0.0	20	3.6
SSE-7	12	2.2	7	1.3	2	0.4	0	0.0	21	3.8
S-8	9	1.6	10	1.8	1	0.2	0	0.0	20	3.6
SSW-9	6	1.1	5	0.9	14	2.5	1	0.2	26	4.7
SW-10	5	0.9	8	1.4	9	1.6	1	0.2	23	4.2
WSW-11	6	1.1	8	1.4	68	12.3	7	1.3	89	16.1
W-12	8	1.4	10	1.8	50	9.0	20	3.6	88	15.9
WNW-13	6	1.1	9	1.6	24	4.3	14	2.5	53	9.6
NW-14	5	0.9	2	0.4	0	0.0	0	0.0	7	1.3
NNW-15	5	0.9	2	0.4	7	1.3	0	0.0	14	2.5
N-16	7	1.3	3	0.5	14	2.5	2	0.4	26	4.7
CALM-0	0	0.0	0	0.0	0	0.0	0	0.0	6	1.1
ゴウケイ	153	27.7	125	22.6	221	40.0	48	8.7	553	100.0



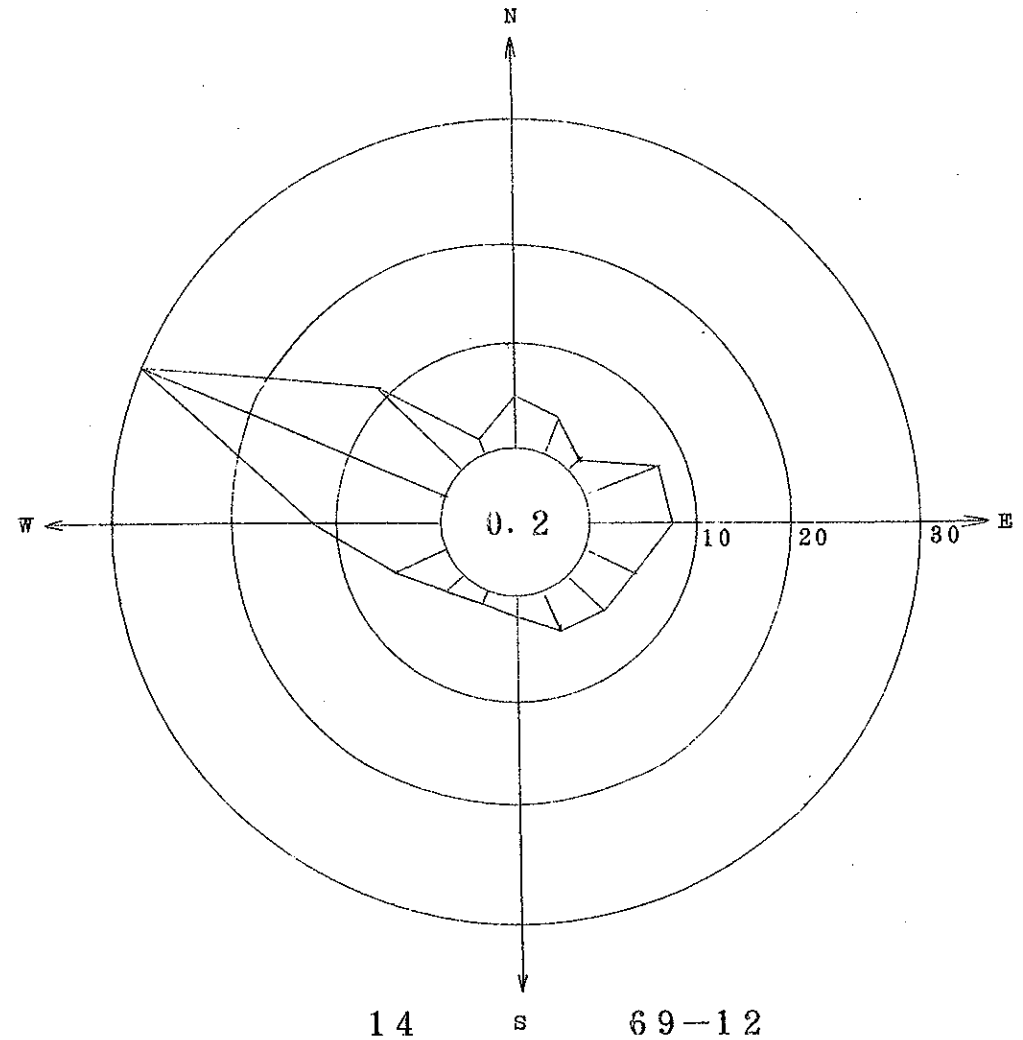
69ネン12ガツ フウコウトフウソクノカイセキデータ

JBI007

フウコウトフウソクヒンドトフウハイズ

ソクテイテン：イズミオオツ 14 キヨク

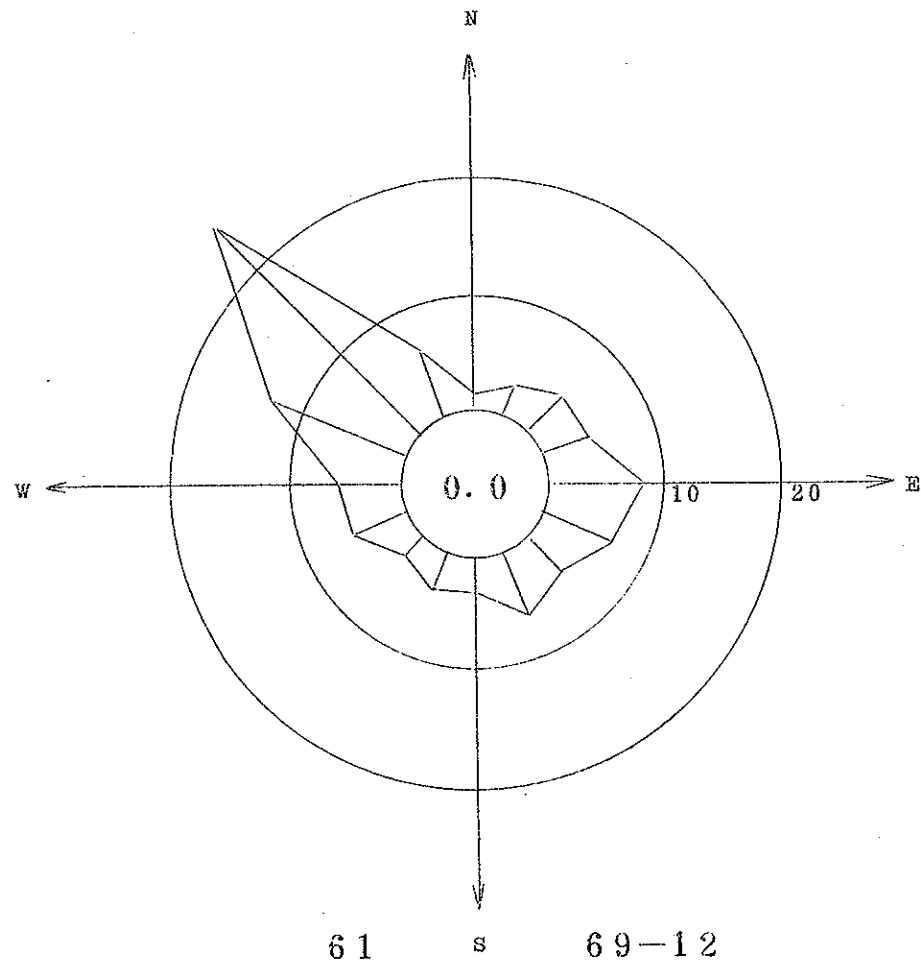
フウソク ホウイ	0.4~1.5M/S		1.6~2.9M/S		3.0~4.9M/S		5.0M/S~		ゴウケイ	
	カイスウ	%	カイスウ	%	カイスウ	%	カイスウ	%	カイスウ	%
NNE-1	5	0.9	3	0.5	8	1.4	3	0.5	19	3.4
NE-2	7	1.2	0	0.0	0	0.0	0	0.0	7	1.2
ENE-3	17	3.0	18	3.2	4	0.7	0	0.0	39	6.9
E-4	22	3.9	19	3.4	0	0.0	0	0.0	41	7.2
ESE-5	16	2.8	10	1.8	0	0.0	0	0.0	26	4.6
SE-6	10	1.8	15	2.7	0	0.0	0	0.0	25	4.4
SSE-7	8	1.4	13	2.3	0	0.0	0	0.0	21	3.7
S-8	4	0.7	5	0.9	0	0.0	0	0.0	9	1.6
SSW-9	1	0.2	2	0.4	3	0.5	0	0.0	6	1.1
SW-10	3	0.5	3	0.5	5	0.9	0	0.0	11	1.9
WSW-11	4	0.7	4	0.7	16	2.8	4	0.7	28	4.9
W-12	2	0.4	2	0.4	25	4.4	38	6.7	67	11.8
WNW-13	1	0.2	5	0.9	32	5.7	133	23.5	171	30.2
NW-14	3	0.5	3	0.5	18	3.2	38	6.7	62	11.0
NNW-15	1	0.2	3	0.5	2	0.4	1	0.2	7	1.2
N-16	2	0.4	6	1.1	12	2.1	6	1.1	26	4.6
CALM-0	0	0.0	0	0.0	0	0.0	0	0.0	1	0.2
ゴウケイ	106	18.7	111	19.6	125	22.1	223	39.4	566	100.0



フウコウトフウソクヒントトフウハイズ

ソクテイテン：サカイ 61 キヨク

フウソク ホウイ	0.4~1.5M/S		1.6~2.9M/S		3.0~4.9M/S		5.0M/S~		ゴウケイ	
	カイスウ	%	カイスウ	%	カイスウ	%	カイスウ	%	カイスウ	%
NNE-1	0	0.0	0	0.0	7	1.8	3	0.8	10	2.6
NE-2	1	0.3	1	0.3	9	2.3	6	1.5	17	4.4
ENE-3	5	1.3	9	2.3	2	0.5	0	0.0	16	4.1
E-4	10	2.6	21	5.4	1	0.3	0	0.0	32	8.2
ESE-5	12	3.1	14	3.6	0	0.0	0	0.0	26	6.7
SE-6	12	3.1	4	1.0	0	0.0	0	0.0	16	4.1
SSE-7	21	5.4	2	0.5	0	0.0	0	0.0	23	5.9
S-8	10	2.6	1	0.3	0	0.0	0	0.0	11	2.8
SSW-9	10	2.6	2	0.5	1	0.3	0	0.0	13	3.3
SW-10	2	0.5	2	0.5	4	1.0	0	0.0	8	2.1
WSW-11	2	0.5	7	1.8	10	2.6	0	0.0	19	4.9
W-12	2	0.5	3	0.8	9	2.3	6	1.5	20	5.1
WNW-13	2	0.5	6	1.5	29	7.5	13	3.3	50	12.9
NW-14	1	0.3	6	1.5	80	20.6	12	3.1	99	25.4
NNW-15	0	0.0	0	0.0	20	5.1	5	1.3	25	6.4
N-16	0	0.0	1	0.3	0	0.0	3	0.8	4	1.0
CALM-0	0	0.0	0	0.0	0	0.0	0	0.0	0	0.0
ゴウケイ	90	23.1	79	20.2	172	44.2	48	12.3	389	100.0



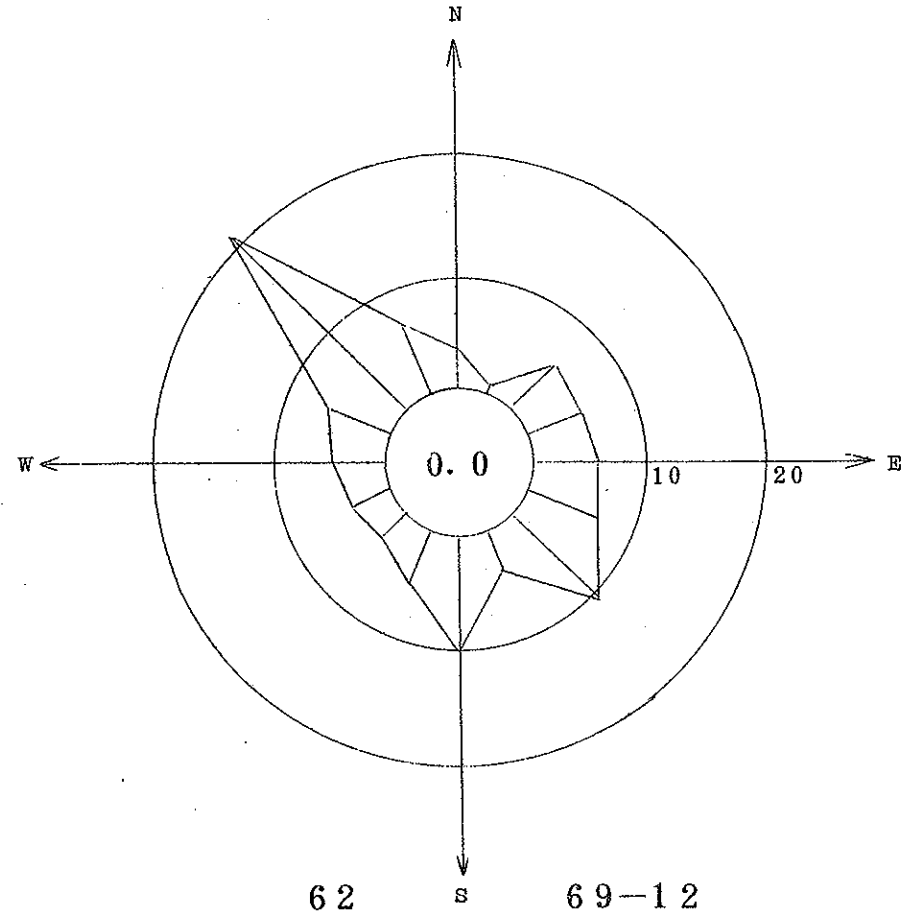
69ネン12ガツ フウコウトフウソクノカイセキデータ

JBI007

フウコウフウソクヒンドトフウハイズ

ソクテイテン：ハマデラ 62 キヨク

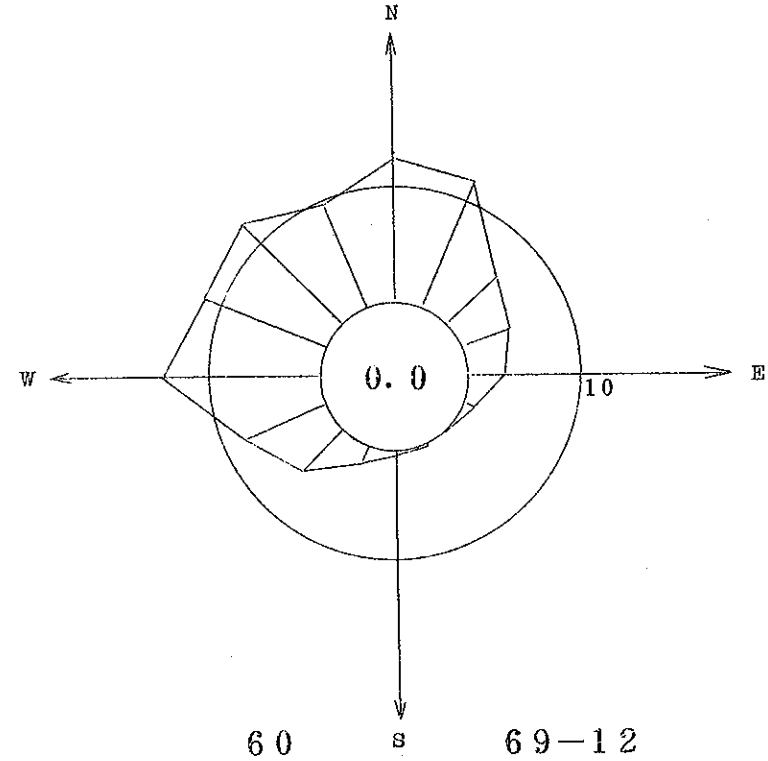
フウソク ホウイ	0.4~1.5M/S		1.6~2.9M/S		3.0~4.9M/S		5.0M/S~		ゴウケイ	
	カイスウ	%	カイスウ	%	カイスウ	%	カイスウ	%	カイスウ	%
NNE-1	0	0.0	1	0.4	0	0.0	0	0.0	1	6.4
NE-2	0	0.0	2	0.8	6	2.4	5	2.0	13	5.3
ENE-3	0	0.0	1	0.4	4	1.6	7	2.8	12	4.9
E-4	0	0.0	9	3.7	5	2.0	0	0.0	14	5.7
ESE-5	5	2.0	9	3.7	2	0.8	0	0.0	16	6.5
SE-6	8	3.3	17	6.9	1	0.4	0	0.0	26	10.6
SSE-7	3	1.2	6	2.4	0	0.0	0	0.0	9	3.7
S-8	4	1.6	8	3.3	13	5.3	0	0.0	25	10.2
SSW-9	1	0.4	9	3.7	2	0.8	0	0.0	12	4.9
SW-10	0	0.0	2	0.8	5	2.0	0	0.0	7	2.8
WSW-11	1	0.4	6	2.4	2	0.8	0	0.0	9	3.7
W-12	4	1.6	3	1.2	4	1.6	0	0.0	11	4.5
WNW-13	0	0.0	2	0.8	8	3.3	4	1.6	14	5.7
NW-14	0	0.0	0	0.0	17	6.9	36	14.6	53	21.5
NNW-15	0	0.0	1	0.4	6	2.4	9	3.7	16	6.5
N-16	0	0.0	0	0.0	7	2.8	1	0.4	8	3.3
CALM-0	0	0.0	0	0.0	0	0.0	0	0.0	0	0.0
ゴウケイ	26	10.6	76	30.9	82	33.3	62	25.2	246	100.0



フウコウフウソクヒンドトフウハイズ

ソクテイテン：アマガサキ 60 キヨク

フウソク ホウイ	0.4~1.5M/S		1.6~2.9M/S		3.0~4.9M/S		5.0M/S~		ゴウケイ	
	カイスウ	%	カイスウ	%	カイスウ	%	カイスウ	%	カイスウ	%
NNE-1	22	3.5	38	6.1	12	1.9	2	0.3	74	11.8
NE-2	9	1.4	22	3.5	4	0.6	1	0.2	36	5.8
ENE-3	6	1.0	7	1.1	14	2.2	0	0.0	27	4.3
E-4	1	0.2	1	0.2	15	2.4	1	0.2	18	2.9
ESE-5	2	0.3	0	0.0	3	0.5	0	0.0	5	0.8
SE-6	0	0.0	0	0.0	0	0.0	0	0.0	0	0.0
SSE-7	1	0.2	1	0.2	0	0.0	0	0.0	2	0.3
S-8	0	0.0	1	0.2	0	0.0	0	0.0	1	0.2
SSW-9	1	0.2	1	0.2	4	0.6	4	0.6	10	1.6
SW-10	1	0.2	2	0.3	15	2.4	14	2.2	32	5.1
WSW-11	2	0.3	2	0.3	9	1.4	36	5.8	49	7.8
W-12	4	0.6	6	1.0	14	2.2	62	9.9	86	13.8
WNW-13	4	0.6	13	2.1	25	4.0	29	4.6	71	11.4
NW-14	38	6.1	21	3.4	12	1.9	5	0.8	76	12.2
NNW-15	36	5.8	7	1.1	14	2.2	3	0.5	60	9.6
N-16	31	5.0	27	4.3	14	2.2	6	1.0	78	12.5
CALM-0	0	0.0	0	0.0	0	0.0	0	0.0	0	0.0
ゴウケイ	158	25.3	149	23.8	155	24.8	163	26.1	625	100.0



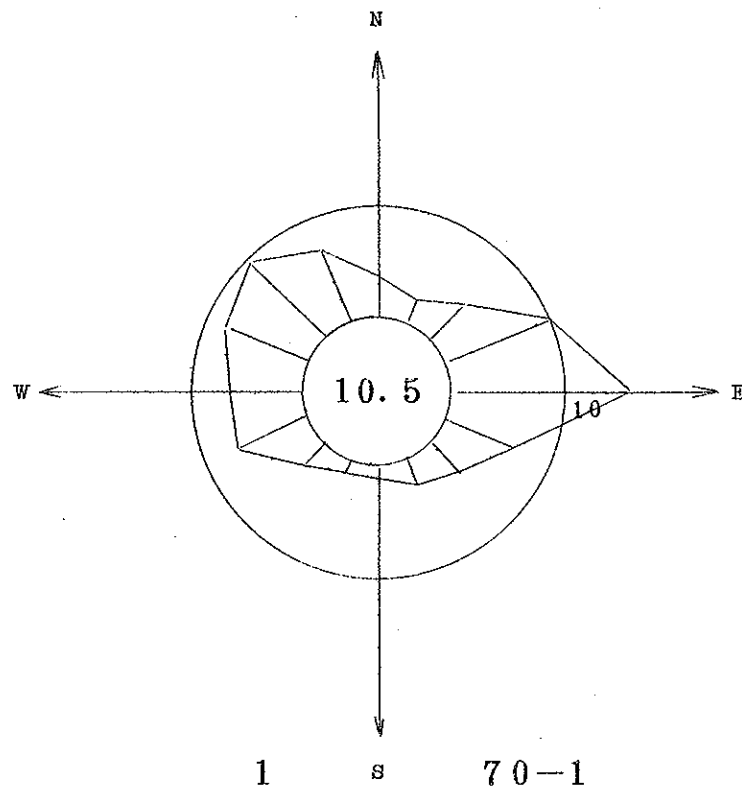
70ネン1ガツ フウコウトフウソクノカイセキデータ

JBI007

フウコウフウソクヒンドトフウハイズ

ソクテイテン：スイタ 01 キヨク

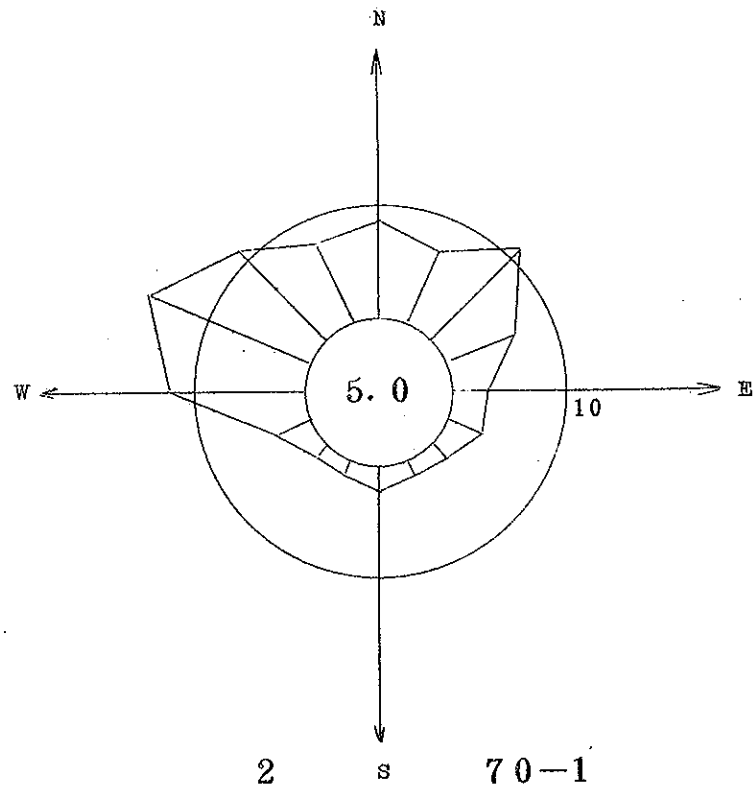
フウソク ホウイ	0.4~1.5M/S		1.6~2.9M/S		3.0~4.9M/S		5.0M/S~		ゴウケイ	
	カイスウ	%	カイスウ	%	カイスウ	%	カイスウ	%	カイスウ	%
NNE-1	6	0.9	1	0.2	4	0.6	1	0.2	12	1.9
NE-2	14	2.2	4	0.6	8	1.2	1	0.2	27	4.2
ENE-3	36	5.6	11	1.7	16	2.5	2	0.3	65	10.0
E-4	37	5.7	13	2.0	37	5.7	14	2.2	101	15.6
ESE-5	17	2.6	6	0.9	14	2.2	4	0.6	41	6.3
SE-6	6	0.9	6	0.9	8	1.2	2	0.3	22	3.4
SSE-7	3	0.5	2	0.3	9	1.4	1	0.2	15	2.3
S-8	3	0.5	3	0.5	1	0.2	1	0.2	8	1.2
SSW-9	3	0.5	1	0.2	3	0.5	0	0.0	7	1.1
SW-10	9	1.4	4	0.6	4	0.6	0	0.0	17	2.6
WSW-11	20	3.1	4	0.6	19	2.9	1	0.2	44	6.8
W-12	13	2.0	9	1.4	18	2.8	2	0.3	42	6.5
WNW-13	10	1.5	18	2.8	19	2.9	5	0.8	52	8.0
NW-14	12	1.9	12	1.9	30	4.6	7	1.1	61	9.4
NNW-15	11	1.7	5	0.8	21	3.2	7	1.1	44	6.8
N-16	0	0.0	9	1.4	12	1.9	1	0.2	22	3.4
CALM-0	0	0.0	0	0.0	0	0.0	0	0.0	68	10.5
ゴウケイ	200	30.9	108	16.7	223	34.4	49	7.6	648	100.0



フウコウトフウソクヒンドトフウハイズ

ソクテイテン：モリグチ 02 キヨク

フウソク ホウイ	0.4~1.5M/S		1.6~2.9M/S		3.0~4.9M/S		5.0M/S~		ゴウケイ	
	カイスウ	%	カイスウ	%	カイスウ	%	カイスウ	%	カイスウ	%
NNE-1	35	5.1	4	0.6	6	0.9	0	0.0	45	6.6
NE-2	50	7.3	17	2.5	7	1.0	0	0.0	74	10.9
ENE-3	21	3.1	9	1.3	13	1.9	0	0.0	43	6.3
E-4	15	2.2	4	0.6	1	0.1	0	0.0	20	2.9
ESE-5	17	2.5	3	0.4	0	0.0	1	0.1	21	3.1
SE-6	12	1.8	0	0.0	0	0.0	0	0.0	12	1.8
SSE-7	9	1.3	1	0.1	0	0.0	0	0.0	10	1.5
S-8	18	2.6	2	0.3	0	0.0	0	0.0	15	2.2
SSW-9	8	1.2	2	0.3	0	0.0	0	0.0	10	1.5
SW-10	9	1.3	0	0.0	0	0.0	0	0.0	9	1.3
WSW-11	10	1.5	4	0.6	8	1.2	0	0.0	22	3.2
W-12	23	3.4	6	0.9	42	6.2	10	1.5	81	11.9
WNW-13	17	2.5	14	2.1	50	7.3	24	3.5	105	15.4
NW-14	12	1.8	17	2.5	36	5.3	8	1.2	73	10.7
NNW-15	15	2.2	9	1.3	17	2.5	9	1.3	50	7.3
N-16	30	4.4	14	2.1	13	1.9	0	0.0	57	8.4
CALM-0	0	0.0	0	0.0	0	0.0	0	0.0	34	5.0
ゴウケイ	296	43.5	106	15.6	193	28.3	52	7.6	681	100.0



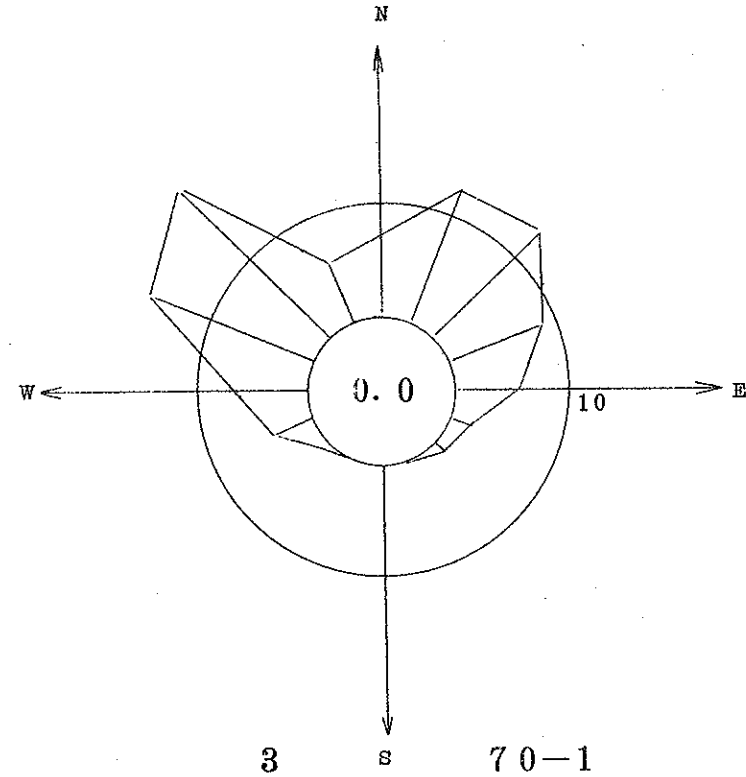
70ネン1ガツ フウコウトフウソクノカイセキデータ

JBI007

フウコウトフウソクヒンドトフウハイズ

ソクテイテン:ヨドチュウ 03 キヨク

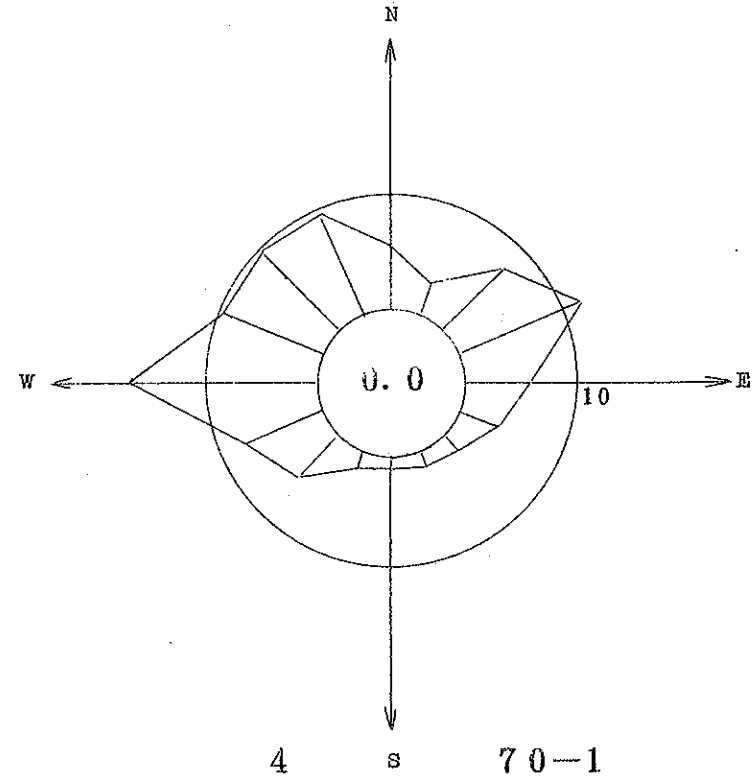
フウソク ホウイ	0.4~1.5M/S		1.6~2.9M/S		3.0~4.9M/S		5.0M/S~		ゴウケイ	
	カイスウ	%	カイスウ	%	カイスウ	%	カイスウ	%	カイスウ	%
NNE-1	48	7.5	10	1.6	19	3.0	0	0.0	77	12.1
NE-2	52	8.2	20	3.1	11	1.7	0	0.0	83	13.0
ENE-3	40	6.3	17	2.7	0	0.0	0	0.0	57	8.9
E-4	14	2.2	10	1.6	12	1.9	0	0.0	36	5.6
ESE-5	5	0.8	4	0.6	1	0.2	0	0.0	10	1.6
SE-6	1	0.2	4	0.6	1	0.2	0	0.0	6	0.9
SSE-7	2	0.3	0	0.0	0	0.0	0	0.0	2	0.3
S-8	2	0.3	0	0.0	0	0.0	0	0.0	2	0.3
SSW-9	0	0.0	1	0.2	0	0.0	0	0.0	1	0.2
SW-10	1	0.2	1	0.2	1	0.2	0	0.0	3	0.5
WSW-11	1	0.2	7	1.1	16	2.5	0	0.0	24	3.8
W-12	2	0.3	5	0.8	34	5.3	1	0.2	42	6.6
WNW-13	4	0.6	6	0.9	59	9.2	30	4.7	99	15.5
NW-14	28	4.4	21	3.3	49	7.7	20	3.1	118	18.5
NNW-15	4	0.6	7	1.1	15	2.4	8	1.3	34	5.3
N-16	15	2.4	8	1.3	18	2.8	3	0.5	44	6.9
CALM-0	0	0.0	0	0.0	0	0.0	0	0.0	0	0.0
ゴウケイ	219	34.3	121	19.0	236	37.0	62	9.7	638	100.0



フウコウフウソクヒンドトフウハイズ

ソクテイテン：シエイケン 04 キヨク

フウソク ホウイ	0.4~1.5M/S		1.6~2.9M/S		3.0~4.9M/S		5.0M/S~		ゴウケイ	
	カイスウ	%	カイスウ	%	カイスウ	%	カイスウ	%	カイスウ	%
NNE-1	13	2.0	3	0.5	1	0.2	0	0.0	17	2.6
NE-2	25	3.9	13	2.0	9	1.4	0	0.0	47	7.3
ENE-3	31	4.8	33	5.1	11	1.7	0	0.0	75	11.6
E-4	18	2.8	8	1.2	10	1.5	1	0.2	37	5.7
ESE-5	22	3.4	2	0.3	0	0.0	0	0.0	24	3.7
SE-6	11	1.7	2	0.3	0	0.0	0	0.0	13	2.0
SSE-7	9	1.4	1	0.2	0	0.0	0	0.0	10	1.5
S-8	5	0.8	3	0.5	0	0.0	0	0.0	8	1.2
SSW-9	4	0.6	5	0.8	1	0.2	0	0.0	10	1.5
SW-10	3	0.5	4	0.6	26	4.0	0	0.0	33	5.1
WSW-11	1	0.2	1	0.2	25	3.9	20	3.1	47	7.3
W-12	3	0.5	3	0.5	35	5.4	66	10.2	107	16.6
WNW-13	3	0.5	6	0.9	30	4.6	21	3.3	60	9.3
NW-14	14	2.2	13	2.0	22	3.4	13	2.0	62	9.6
NNW-15	9	1.4	14	2.2	28	4.3	10	1.5	61	9.4
N-16	9	1.4	7	1.1	16	2.5	3	0.5	35	5.4
CALM-0	0	0.0	0	0.0	0	0.0	0	0.0	0	0.0
ゴウケイ	180	27.9	118	18.3	214	33.1	134	20.7	646	100.0



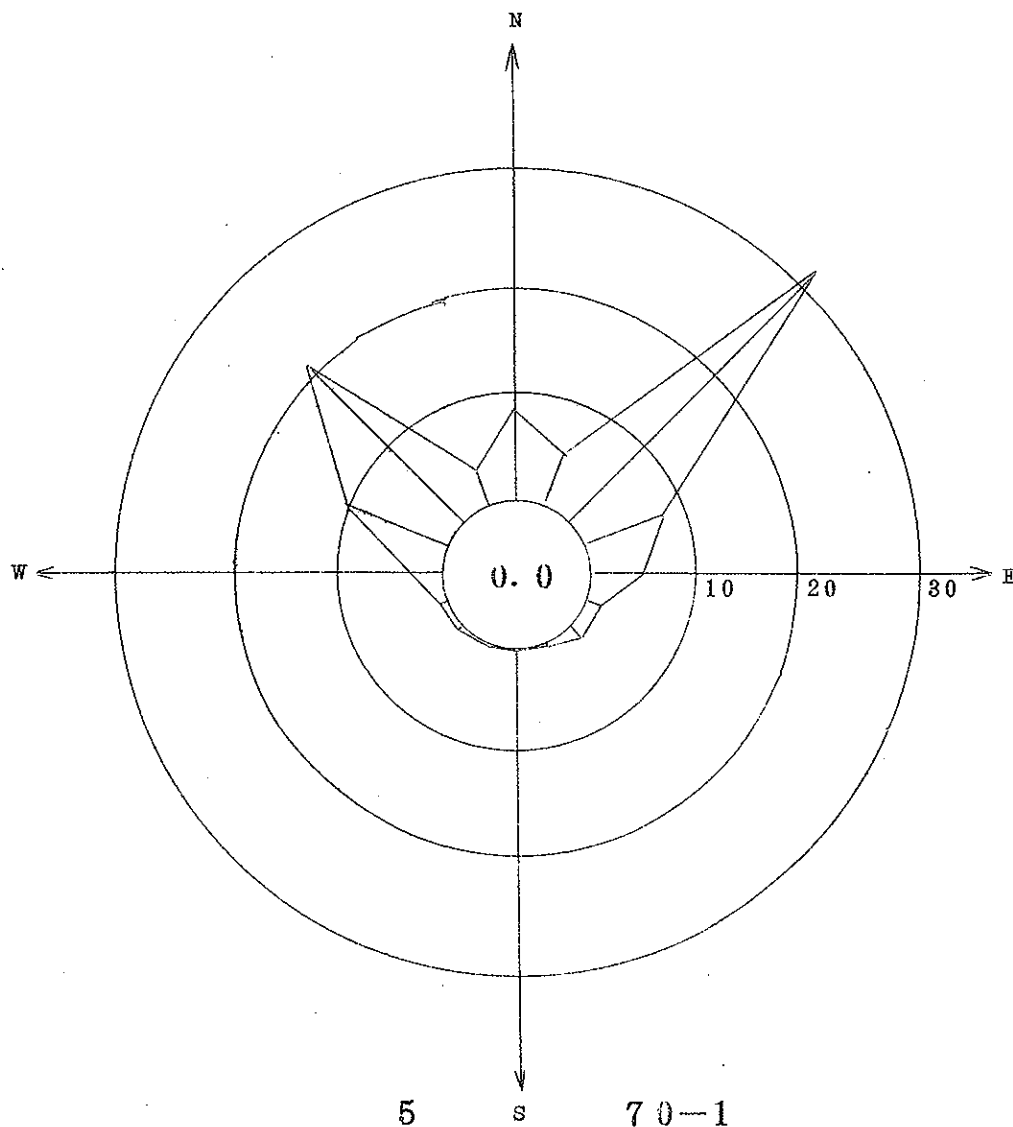
70ネン1ガツ フウコウトフウソクノカイセキデータ

JBI007

フウコウフウソクヒンドトフウハイズ

ソクテイテン：コノハナ 05 キヨク

フウソク ホウイ	0.4~1.5M/S		1.6~2.9M/S		3.0~4.9M/S		5.0M/S~		ゴウケイ	
	カイスウ	%	カイスウ	%	カイスウ	%	カイスウ	%	カイスウ	%
NNE-1	7	1.1	13	2.0	8	1.3	0	0.0	28	4.4
NE-2	42	6.6	58	9.1	81	12.7	24	3.8	205	32.1
ENE-3	15	2.3	25	3.9	7	1.1	0	0.0	47	7.4
E-4	8	1.3	13	2.0	1	0.2	8	1.3	30	4.7
ESE-5	3	0.5	3	0.5	2	0.3	0	0.0	8	1.3
SE-6	4	0.6	6	0.9	0	0.0	0	0.0	10	1.6
SSE-7	2	0.3	1	0.2	0	0.0	0	0.0	3	0.5
S-8	1	0.2	1	0.2	0	0.0	0	0.0	2	0.3
SSW-9	1	0.2	2	0.3	0	0.0	0	0.0	3	0.5
SW-10	2	0.3	1	0.2	0	0.0	0	0.0	3	0.5
WSW-11	3	0.5	1	0.2	0	0.0	0	0.0	4	0.6
W-12	4	0.6	2	0.3	12	1.9	0	0.0	18	2.8
WNW-13	2	0.3	2	0.3	40	6.3	22	3.4	66	10.3
NW-14	1	0.2	9	1.4	72	11.3	52	8.1	134	21.0
NNW-15	1	0.2	5	0.8	13	2.0	0	0.0	19	3.0
N-16	5	0.8	14	2.2	34	5.3	6	0.9	59	9.2
CALM-0	0	0.0	0	0.0	0	0.0	0	0.0	0	0.0
ゴウケイ	101	15.3	156	24.4	270	42.3	112	17.5	689	100.0



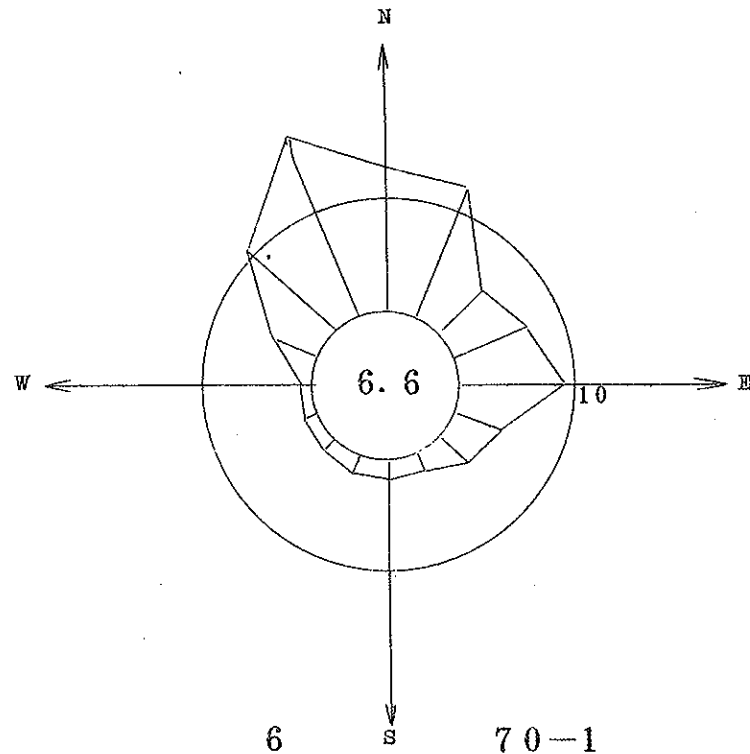
70ネン1ガツ フウコウトフウソクノカイセキデータ

JBI007

フウコウトフウソクヒンドトフウハイズ

ソクテイテン：センター 06 キヨク

フウソク ホウイ	0.4~1.5M/S		1.6~2.9M/S		3.0~4.9M/S		5.0M/S~		ゴウケイ	
	カイスウ	%	カイスウ	%	カイスウ	%	カイスウ	%	カイスウ	%
NNE-1	30	4.6	18	2.8	19	2.9	11	1.7	78	12.0
NE-2	16	2.5	5	0.8	8	1.2	5	0.8	34	5.2
ENE-3	21	3.2	7	1.1	15	2.3	0	0.0	43	6.6
E-4	21	3.2	19	2.9	17	2.6	0	0.0	57	8.7
ESE-5	11	1.7	6	0.9	9	1.4	1	0.2	27	4.1
SE-6	15	2.3	5	0.8	1	0.2	0	0.0	21	3.2
SSE-7	11	1.7	0	0.0	0	0.0	0	0.0	11	1.7
S-8	9	1.4	2	0.3	0	0.0	0	0.0	11	1.7
SSW-9	10	1.5	2	0.3	0	0.0	0	0.0	12	1.8
SW-10	7	1.1	3	0.5	0	0.0	0	0.0	10	1.5
WSW-11	7	1.1	2	0.3	0	0.0	0	0.0	9	1.4
W-12	5	0.8	0	0.0	0	0.0	0	0.0	5	0.8
WNW-13	9	1.4	4	0.6	11	1.7	5	0.8	29	4.4
NW-14	8	1.2	8	1.2	34	5.2	21	3.2	71	10.9
NNW-15	27	4.1	18	2.8	42	6.4	24	3.7	111	17.0
N-16	38	5.8	20	3.1	17	2.6	5	0.8	80	12.3
CALM-0	0	0.0	0	0.0	0	0.0	0	0.0	43	6.6
ゴウケイ	245	37.6	119	18.3	173	26.5	72	11.0	652	100.0



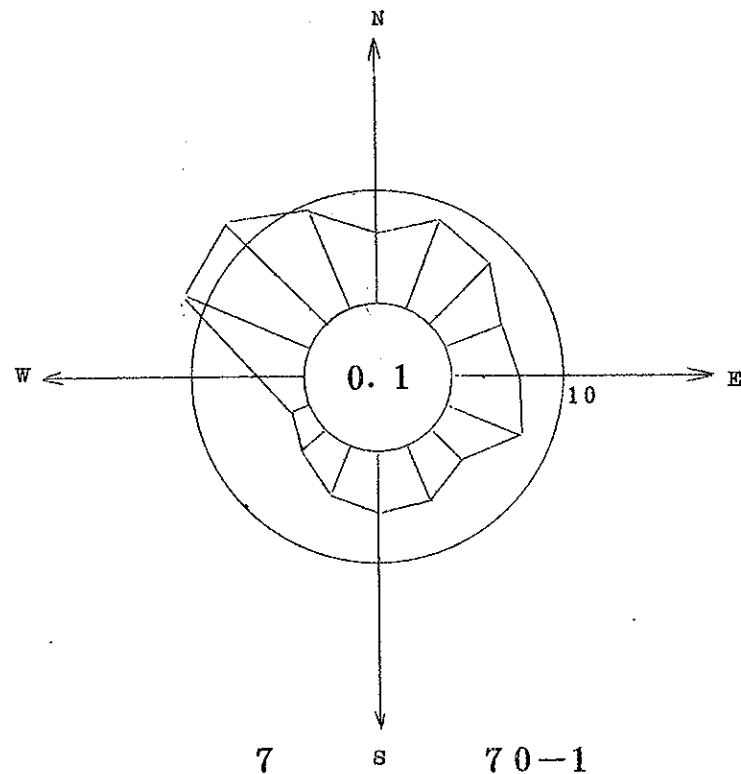
70ネン1ガツ フウコウトフウソクノカイセキデータ

FBI007

フウコウフウソクヒンドトフウハイズ

ソクテイテン：フセ 07 キヨク

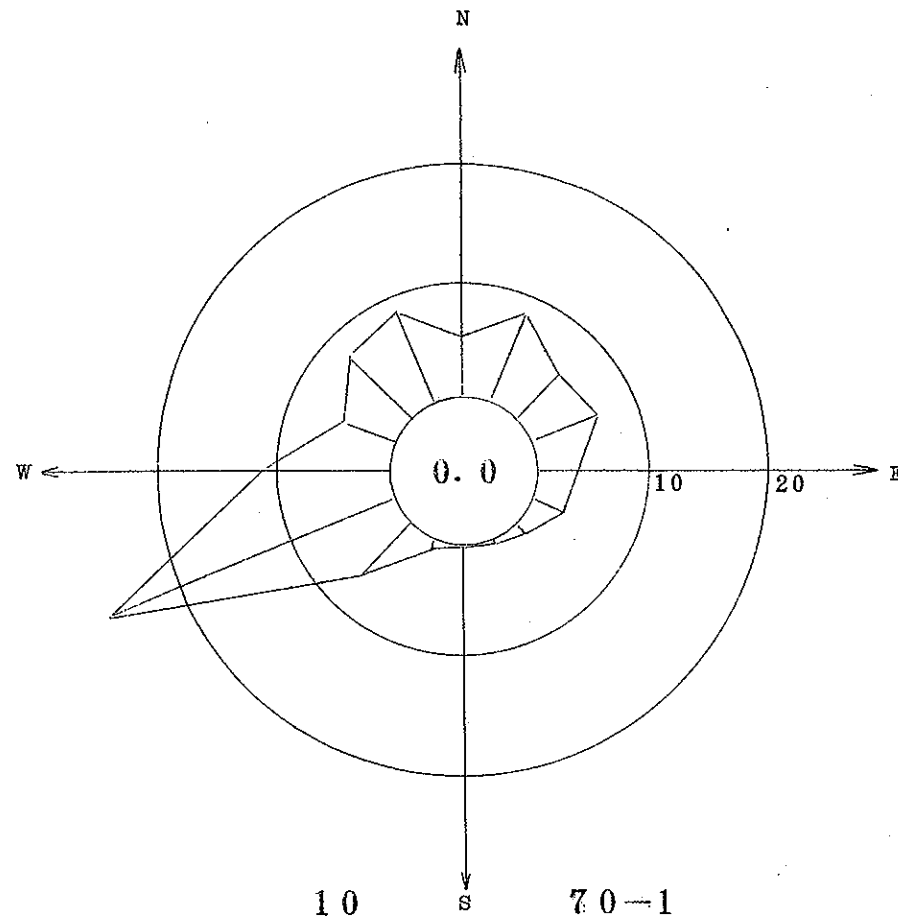
フウソク ホウイ	0.4~1.5M/S		1.6~2.9M/S		3.0~4.9M/S		5.0M/S~		ゴウケイ	
	カイスウ	%	カイスウ	%	カイスウ	%	カイスウ	%	カイスウ	%
NNE-1	16	2.4	9	1.3	19	2.8	11	1.6	55	8.1
NE-2	16	2.4	9	1.3	17	2.5	7	1.0	49	7.3
ENE-3	16	2.4	8	1.2	11	1.6	1	0.1	36	5.3
E-4	15	2.2	9	1.3	13	1.9	2	0.3	39	5.8
ESE-5	30	4.4	7	1.0	11	1.6	0	0.0	48	7.1
SE-6	20	3.0	0	0.0	4	0.6	0	0.0	24	3.6
SSE-7	32	4.7	3	0.4	0	0.0	0	0.0	35	5.2
S-8	29	4.3	5	0.7	1	0.1	0	0.0	35	5.2
SSW-9	24	3.6	8	1.2	0	0.0	0	0.0	32	4.7
SW-10	15	2.2	4	0.6	0	0.0	0	0.0	19	2.8
WSW-11	9	1.3	1	0.1	0	0.0	0	0.0	10	1.5
W-12	9	1.3	2	0.3	7	1.0	9	1.3	27	4.0
WNW-13	10	1.5	6	0.9	29	4.3	35	5.2	80	11.9
NW-14	5	0.7	6	0.9	38	5.6	34	5.0	83	12.3
NNW-15	8	1.2	12	1.8	23	3.4	20	3.0	63	9.3
N-16	7	1.0	5	0.7	12	1.8	15	2.2	39	5.8
CALM-0	0	0.0	0	0.0	0	0.0	0	0.0	1	0.1
ゴウケイ	261	38.7	94	13.9	185	27.4	134	19.9	675	100.0



フウコウフウソクヒンドトフウハイズ

ソクテイテン：ヒラオ 10 キヨク

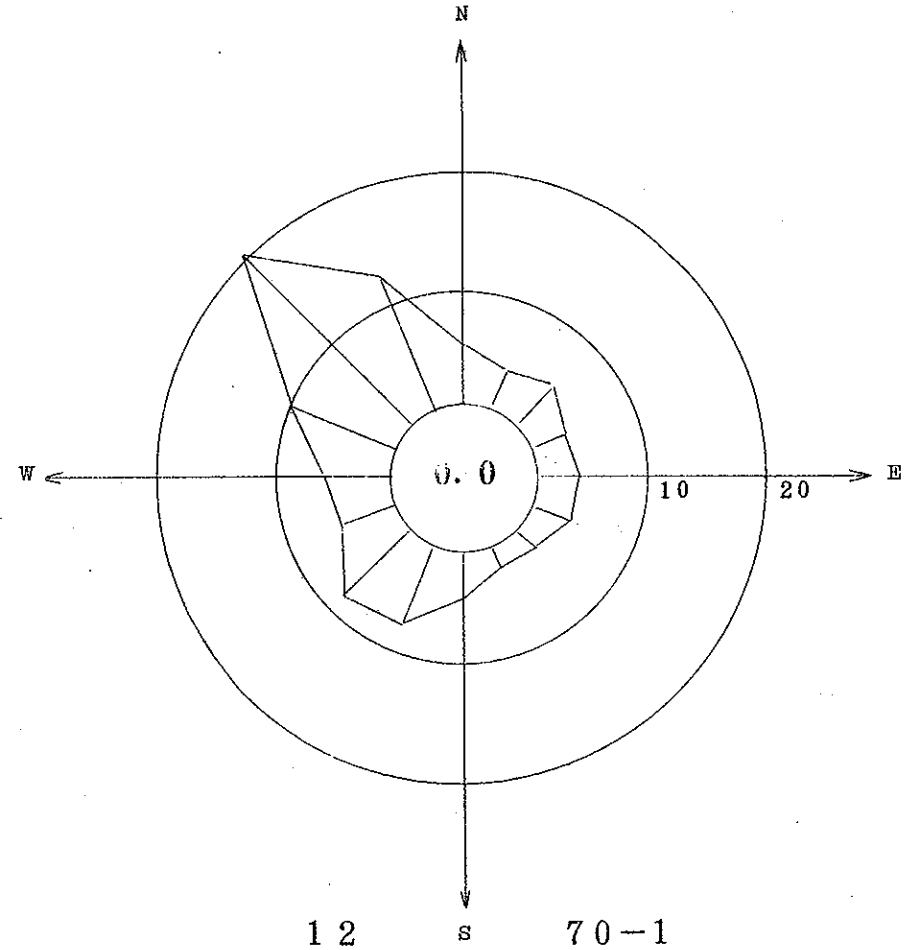
フウソク ホウイ	0.4~1.5M/S		1.6~2.9M/S		3.0~4.9M/S		5.0M/S~		ゴウケイ	
	カイスウ	%	カイスウ	%	カイスウ	%	カイスウ	%	カイスウ	%
NNE-1	12	1.9	23	3.7	15	2.4	1	0.2	51	8.2
NE-2	13	2.1	14	2.3	5	0.8	1	0.2	33	5.3
ENE-3	21	3.4	15	2.4	3	0.5	0	0.0	39	6.3
E-4	15	2.4	7	1.1	0	0.0	0	0.0	22	3.6
ESE-5	13	2.1	5	0.8	0	0.0	0	0.0	18	2.9
SE-6	3	0.5	5	0.8	0	0.0	0	0.0	8	1.3
SSE-7	2	0.3	1	0.2	0	0.0	0	0.0	3	0.5
S-8	0	0.0	1	0.2	0	0.0	0	0.0	1	0.2
SSW-9	1	0.2	1	0.2	2	0.3	1	0.2	5	0.8
SW-10	1	0.2	6	1.0	28	4.5	8	1.3	48	6.9
WSW-11	0	0.0	6	1.0	60	9.7	101	16.3	167	27.0
W-12	1	0.2	5	0.8	23	3.7	40	6.5	69	11.1
WNW-13	5	0.8	2	0.3	10	1.6	13	2.1	30	4.8
NW-14	1	0.2	4	0.6	17	2.7	25	4.0	47	7.6
NNW-15	9	1.5	19	3.1	20	3.2	4	0.6	52	8.4
N-16	8	1.3	13	2.1	9	1.5	1	0.2	31	5.0
CALM-0	0	0.0	0	0.0	0	0.0	0	0.0	0	0.0
ゴウケイ	105	17.0	127	20.5	192	31.0	195	31.5	619	100.0



フウコウフウソクヒンドトフウハイズ

ソクテイテン：ヤオ 12 キヨク

フウソク ホウイ	0.4~1.5M/S		1.6~2.9M/S		3.0~4.9M/S		5.0M/S~		ゴウケイ	
	カイスウ	%	カイスウ	%	カイスウ	%	カイスウ	%	カイスウ	%
NNE-1	3	0.8	2	0.6	5	1.4	2	0.6	12	3.4
NE-2	10	2.8	4	1.1	2	0.6	1	0.3	17	4.8
ENE-3	8	2.2	1	0.3	2	0.6	0	0.0	11	3.1
E-4	5	1.4	3	0.8	4	1.1	1	0.3	13	3.6
ESE-5	9	2.5	2	0.6	2	0.6	0	0.0	13	3.6
SE-6	7	2.0	1	0.3	0	0.0	0	0.0	8	2.2
SSE-7	6	1.7	1	0.3	0	0.0	0	0.0	7	2.0
S-8	10	2.8	4	1.1	1	0.3	0	0.0	15	4.2
SSW-9	12	3.4	13	3.6	1	0.3	0	0.0	26	7.3
SW-10	21	5.9	6	1.7	2	0.6	0	0.0	29	8.1
WSW-11	12	3.4	4	1.1	1	0.3	0	0.0	17	4.8
W-12	4	1.1	6	1.7	8	2.2	1	0.3	19	5.3
WNW-13	6	1.7	2	0.6	14	3.9	13	3.6	35	9.8
NW-14	3	0.8	3	0.8	23	6.4	45	12.6	74	20.7
NNW-15	5	1.4	4	1.1	21	5.9	14	3.9	44	12.3
N-16	5	1.4	1	0.3	4	1.1	7	2.0	17	4.8
CALM-0	0	0.0	0	0.0	0	0.0	0	0.0	0	0.0
ゴウケイ	126	35.3	57	16.0	90	25.2	84	23.5	357	100.0



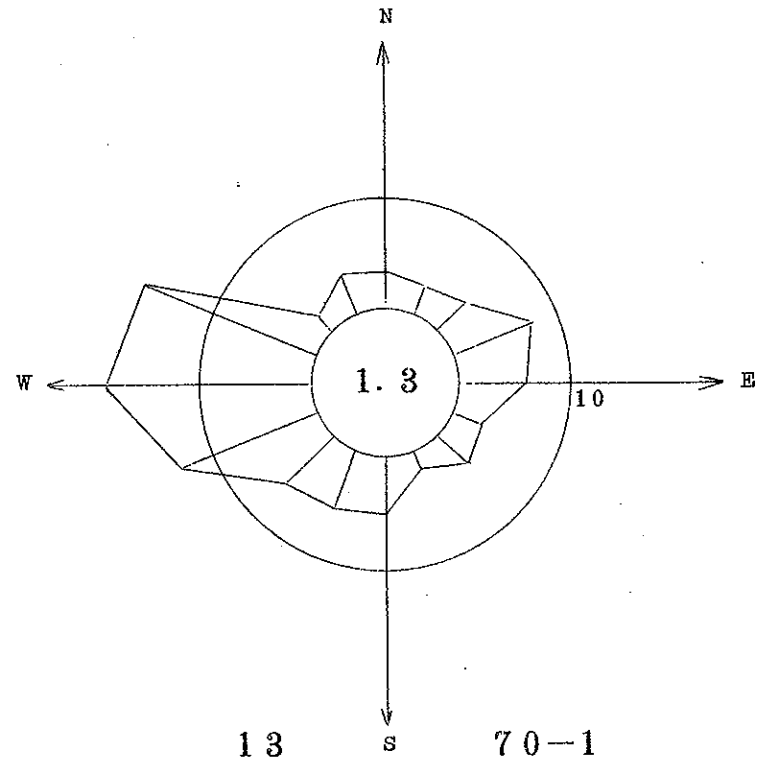
70ネン1ガツ フウコウトフウソクノカイセキデータ

JB1007

フウコウフウソクヒンドトフウハイズ

ソクテイテン：フダイ 13 キヨク

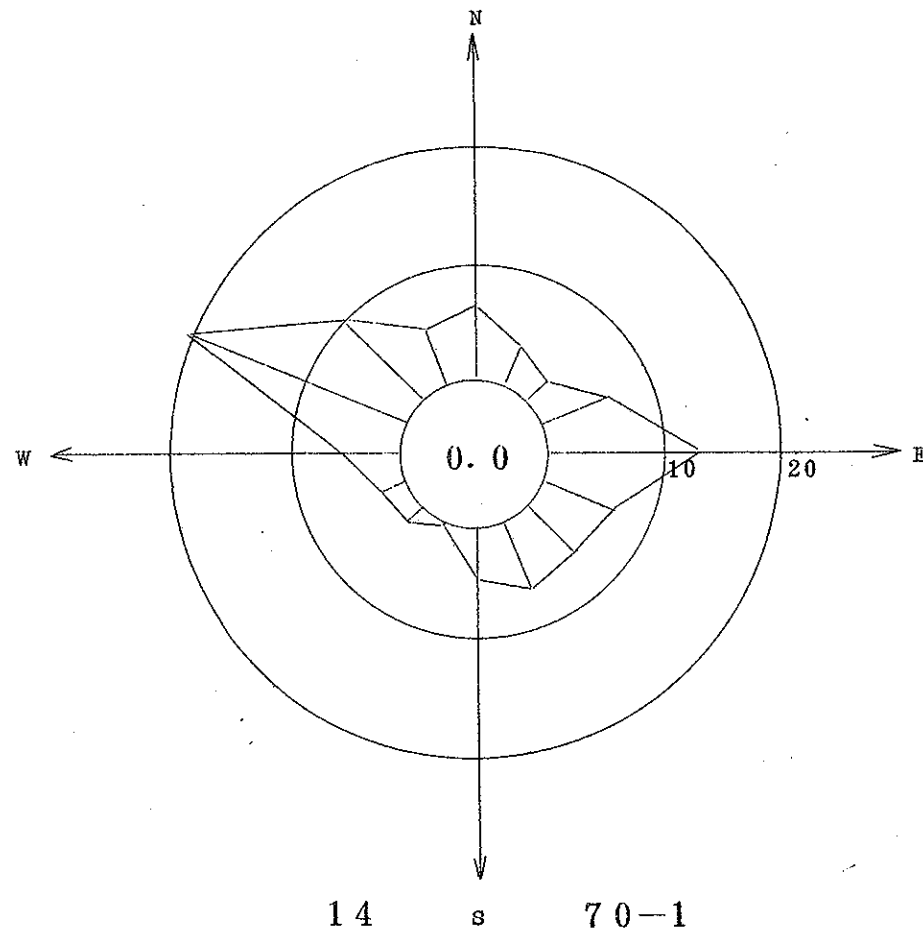
フウソク ホウイ	0.4~1.5M/S		1.6~2.9M/S		3.0~4.9M/S		5.0M/S~		ゴウケイ	
	カイスウ	%	カイスウ	%	カイスウ	%	カイスウ	%	カイスウ	%
NNE-1	5	0.8	6	1.0	5	0.8	0	0.0	16	2.7
NE-2	8	1.3	5	0.8	7	1.2	1	0.2	21	3.5
ENE-3	15	2.5	17	2.8	9	1.5	3	0.5	44	7.4
E-4	12	2.0	13	2.2	10	1.7	0	0.0	35	5.9
ESE-5	10	1.7	6	1.0	0	0.0	0	0.0	16	2.7
SE-6	17	2.8	5	0.8	0	0.0	0	0.0	22	3.7
SSE-7	4	0.7	3	0.5	1	0.2	0	0.0	8	1.3
S-8	8	1.3	21	3.5	1	0.2	0	0.0	30	5.0
SSW-9	7	1.2	9	1.5	14	2.3	1	0.2	31	5.2
SW-10	7	1.2	13	2.2	12	2.0	2	0.3	34	5.7
WSW-11	5	0.8	7	1.2	58	9.7	6	1.0	76	12.7
W-12	8	1.3	13	2.2	69	11.5	18	3.0	108	18.1
WNW-13	6	1.0	11	1.8	66	11.0	15	2.5	98	16.4
NW-14	1	0.2	1	0.2	8	1.3	0	0.0	10	1.7
NNW-15	2	0.3	2	0.3	11	1.8	7	1.2	22	3.7
N-16	6	1.0	5	0.8	8	1.3	0	0.0	19	3.2
CALM-0	0	0.0	0	0.0	0	0.0	0	0.0	8	1.3
ゴウケイ	121	20.2	137	22.9	279	46.7	53	8.9	598	100.0



フウコウフウソクヒンドトフウハイズ

ソクテイテン:イズミオオツ 14 キヨク

フウソク ホウイ	0.4~1.5M/S		1.6~2.9M/S		3.0~4.9M/S		5.0M/S~		ゴウケイ	
	カイスウ	%	カイスウ	%	カイスウ	%	カイスウ	%	カイスウ	%
NNE-1	1	0.3	2	0.7	7	2.3	1	0.3	11	3.7
NE-2	1	0.3	1	0.3	5	1.7	0	0.0	7	2.3
ENE-3	7	2.3	2	0.7	7	2.3	2	0.7	18	6.0
E-4	16	5.4	22	7.4	1	0.3	0	0.0	39	13.1
ESE-5	9	3.0	10	3.4	0	0.0	0	0.0	19	6.4
SE-6	7	2.3	10	3.4	0	0.0	0	0.0	17	5.7
SSE-7	12	4.0	7	2.3	0	0.0	0	0.0	19	6.4
S-8	5	1.7	8	2.7	0	0.0	0	0.0	13	4.4
SSW-9	0	0.0	1	0.3	0	0.0	0	0.0	1	0.3
SW-10	4	1.3	1	0.3	1	0.3	0	0.0	6	2.0
WSW-11	1	0.3	2	0.7	2	0.7	2	0.7	7	2.3
W-12	0	0.0	0	0.0	12	4.0	3	1.0	15	5.0
WNW-13	0	0.0	3	1.0	28	9.4	31	10.4	62	20.8
NW-14	0	0.0	3	1.0	13	4.4	14	4.7	30	10.1
NNW-15	1	0.3	2	0.7	10	3.4	2	0.7	15	5.0
N-16	2	0.7	1	0.3	16	5.4	0	0.0	19	6.4
CALM-0	0	0.0	0	0.0	0	0.0	0	0.0	0	0.0
ゴウケイ	66	22.1	75	25.2	102	34.2	55	18.5	298	100.0



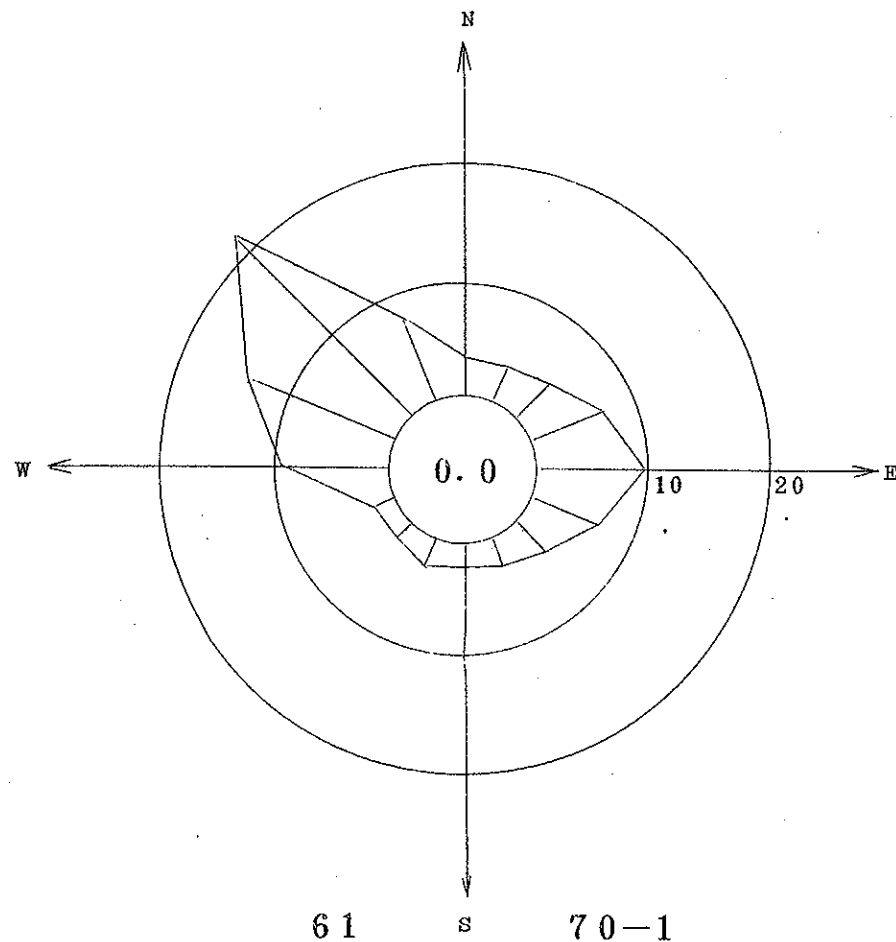
70ネン1ガツ フウコウトフウソクノカイセキデータ

JB1007

フウコウフウソクヒンドトフウハイズ

ソクテイテン：サカイ 61 キヨク

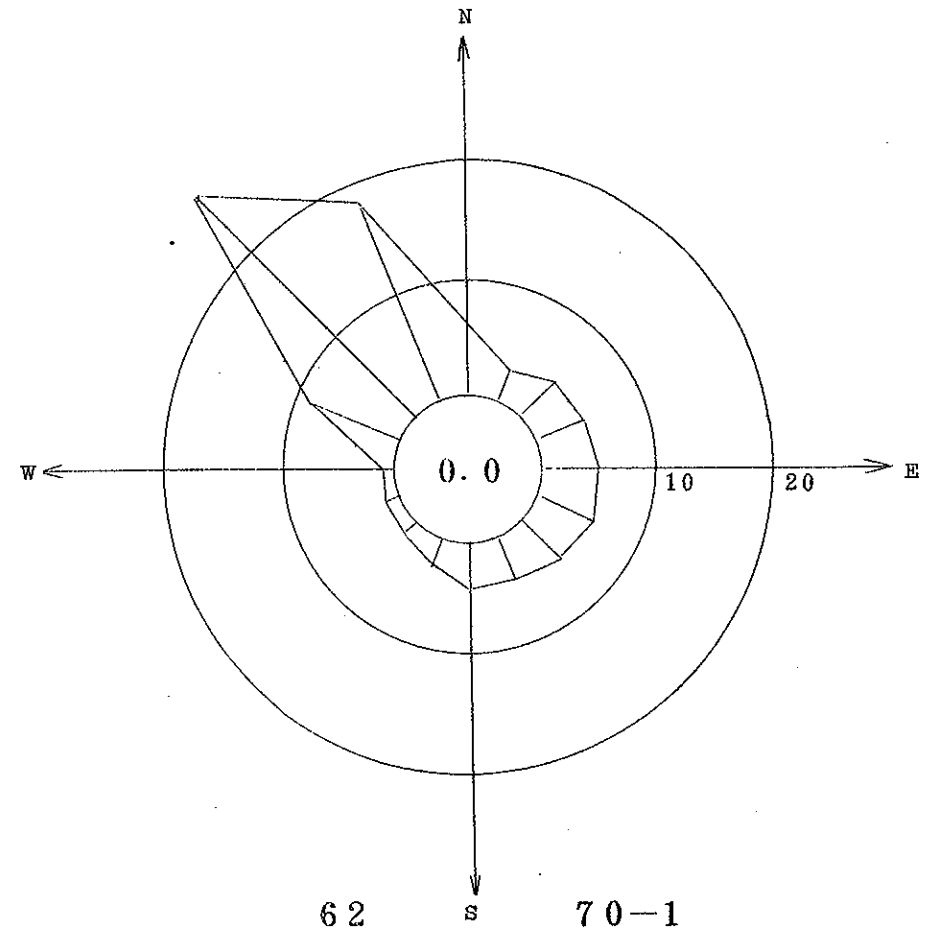
フウソク ホウイ	0.4~1.5M/S		1.6~2.9M/S		3.0~4.9M/S		5.0M/S~		ゴウケイ	
	カイスウ	%	カイスウ	%	カイスウ	%	カイスウ	%	カイスウ	%
NNE-1	0	0.0	1	0.2	10	1.5	9	1.4	20	3.0
NE-2	4	0.6	1	0.2	14	2.1	6	0.9	25	3.8
ENE-3	7	1.1	18	2.7	15	2.3	4	0.6	44	6.6
E-4	21	3.2	32	4.8	9	1.4	0	0.0	62	9.4
ESE-5	23	3.5	19	2.9	0	0.0	0	0.0	42	6.3
SE-6	18	2.7	6	0.9	0	0.0	0	0.0	24	3.6
SSE-7	17	2.6	1	0.2	0	0.0	0	0.0	18	2.7
S-8	11	1.7	2	0.3	0	0.0	0	0.0	13	2.0
SSW-9	10	1.5	7	1.1	0	0.0	0	0.0	17	2.6
SW-10	3	0.5	3	0.5	6	0.9	1	0.2	13	2.0
WSW-11	2	0.3	0	0.0	7	1.1	4	0.6	13	2.0
W-12	4	0.6	2	0.3	25	3.8	30	4.5	61	9.2
WNW-13	3	0.5	2	0.3	30	4.5	58	8.8	93	14.0
NW-14	1	0.2	10	1.5	64	9.7	71	10.7	146	22.1
NNW-15	1	0.2	4	0.6	30	4.5	16	2.4	51	7.7
N-16	2	0.3	1	0.2	10	1.5	7	1.1	20	3.0
CALM-0	0	0.0	0	0.0	0	0.0	0	0.0	0	0.0
ゴウケイ	127	19.2	109	16.5	220	33.2	206	31.1	662	100.0



フウコウトフウソクヒンドトフウハイズ

ソクテイテン：ハマデラ 62 キヨク

フウソク ホウイ	0.4~1.5M/S		1.6~2.9M/S		3.0~4.9M/S		5.0M/S~		ゴウケイ	
	カイスウ	%	カイスウ	%	カイスウ	%	カイスウ	%	カイスウ	%
NNE-1	1	0.2	0	0.0	2	0.3	13	2.1	16	2.6
NE-2	0	0.0	2	0.3	13	2.1	9	1.4	24	3.9
ENE-3	2	0.3	3	0.5	12	1.9	10	1.6	27	4.3
E-4	2	0.3	15	2.4	9	1.4	3	0.5	29	4.7
ESE-5	1	0.2	14	2.3	16	2.6	2	0.3	33	5.3
SE-6	5	0.8	14	2.3	7	1.1	3	0.5	29	4.7
SSE-7	4	0.6	16	2.6	5	0.8	0	0.0	25	4.0
S-8	4	0.6	12	1.9	9	1.4	0	0.0	25	4.0
SSW-9	1	0.2	8	1.3	5	0.8	0	0.0	14	2.3
SW-10	1	0.2	4	0.6	5	0.8	0	0.0	10	1.6
WSW-11	0	0.0	4	0.6	4	0.6	0	0.0	8	1.3
W-12	0	0.0	1	0.2	4	0.6	0	0.0	5	0.8
WNW-13	1	0.2	5	0.8	22	3.5	24	3.9	52	8.4
NW-14	0	0.0	1	0.2	34	5.5	133	21.4	168	27.1
NNW-15	1	0.2	2	0.3	22	3.5	91	14.7	116	18.7
N-16	0	0.0	0	0.0	8	1.3	32	5.2	40	6.4
CALM-0	0	0.0	0	0.0	0	0.0	0	0.0	0	0.0
ゴウケイ	23	3.7	101	16.3	177	28.5	320	51.5	621	100.0



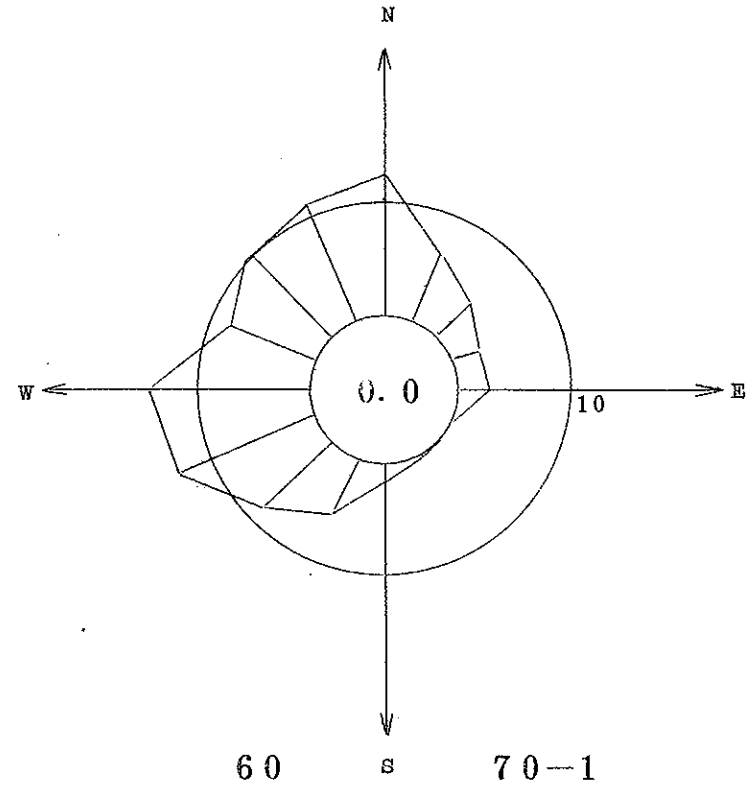
70ネン1ガツ フウコウトフウソクノカイセキデータ

JBI007

フウコウフウソクヒンドトフウハイズ

ソクテイテン：アマガサキ 60 キヨク

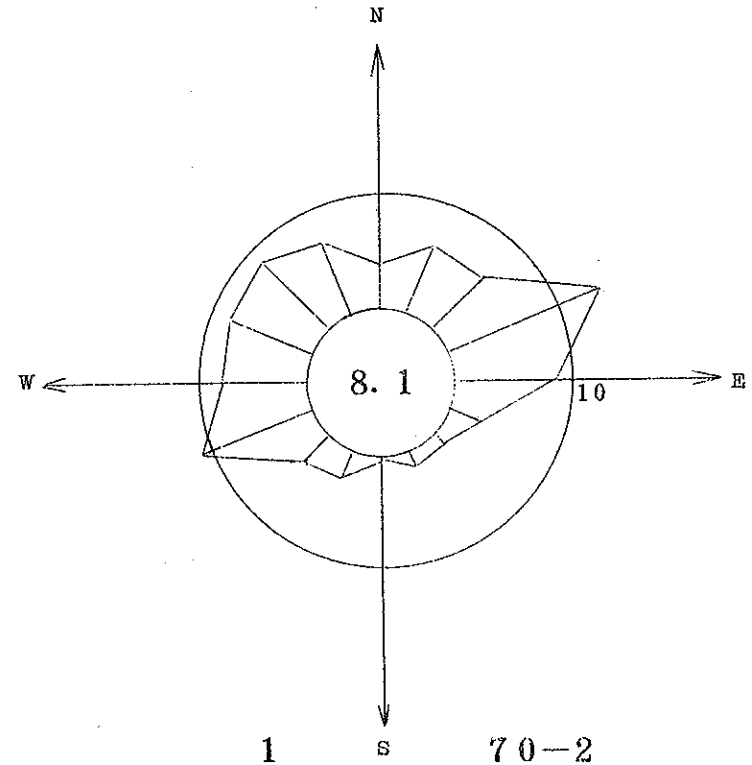
フウソク ホウイ	0.4~1.5M/S		1.6~2.9M/S		3.0~4.9M/S		5.0M/S~		ゴウケイ	
	カイスウ	%	カイスウ	%	カイスウ	%	カイスウ	%	カイスウ	%
NNE-1	16	2.4	19	2.9	4	0.6	1	0.2	40	6.1
NE-2	18	2.7	8	1.2	1	0.2	1	0.2	28	4.2
ENE-3	2	0.3	5	0.8	5	0.8	3	0.5	15	2.3
E-4	3	0.5	1	0.2	5	0.8	8	1.2	17	2.6
ESE-5	0	0.0	1	0.2	1	0.2	0	0.0	2	0.3
SE-6	0	0.0	1	0.2	1	0.2	0	0.0	2	0.3
SSE-7	2	0.3	0	0.0	2	0.3	0	0.0	4	0.6
S-8	1	0.2	1	0.2	3	0.5	5	0.8	10	1.5
SSW-9	3	0.5	3	0.5	17	2.6	13	2.0	36	5.4
SW-10	5	0.8	3	0.5	20	3.0	27	4.1	55	8.3
WSW-11	5	0.8	7	1.1	27	4.1	46	7.0	85	12.9
W-12	12	1.8	9	1.4	29	4.4	42	6.4	92	13.9
WNW-13	12	1.8	18	2.7	13	2.0	9	1.4	52	7.9
NW-14	31	4.7	14	2.1	15	2.3	9	1.4	69	10.4
NNW-15	32	4.8	17	2.6	18	2.7	5	0.8	72	10.9
N-16	29	4.4	33	5.0	19	2.9	1	0.2	82	12.4
CALM-0	0	0.0	0	0.0	0	0.0	0	0.0	0	0.0
ゴウケイ	171	25.9	140	21.2	180	27.2	170	25.7	661	100.0



フウコウトフウソクヒンドトフウハイズ

ソクテイテン：スイタ 01 キョク

フウソク ホウイ	0.4~1.5M/S		1.6~2.9M/S		3.0~4.9M/S		5.0M/S~		ゴウケイ	
	カイスウ	%	カイスウ	%	カイスウ	%	カイスウ	%	カイスウ	%
NNE-1	11	1.9	6	1.0	19	3.2	0	0.0	36	6.1
NE-2	12	2.0	3	0.5	20	3.4	1	0.2	36	6.1
ENE-3	37	6.3	15	2.5	28	4.7	5	0.8	85	14.4
E-4	24	4.1	9	1.5	20	3.4	0	0.0	53	9.0
ESE-5	15	2.5	1	0.2	2	0.3	0	0.0	18	3.0
SE-6	4	0.7	3	0.5	0	0.0	0	0.0	7	1.2
SSE-7	5	0.8	3	0.5	1	0.2	0	0.0	9	1.5
S-8	1	0.2	1	0.2	0	0.0	0	0.0	2	0.3
SSW-9	6	1.0	3	0.5	7	1.2	0	0.0	16	2.7
SW-10	9	1.5	5	0.8	4	0.7	1	0.2	19	3.2
WSW-11	15	2.5	17	2.9	24	4.1	8	1.4	64	10.8
W-12	14	2.4	10	1.7	15	2.5	6	1.0	45	7.6
WNW-13	9	1.5	10	1.7	21	3.5	6	1.0	46	7.8
NW-14	5	0.8	10	1.7	20	3.4	13	2.2	48	8.1
NNW-15	12	2.0	6	1.0	16	2.7	5	0.8	39	6.6
N-16	7	1.2	1	0.2	12	2.0	1	0.2	21	3.5
CALM-0	0	0.0	0	0.0	0	0.0	0	0.0	48	8.1
ゴウケイ	186	31.4	103	17.4	209	35.3	46	7.8	592	100.0



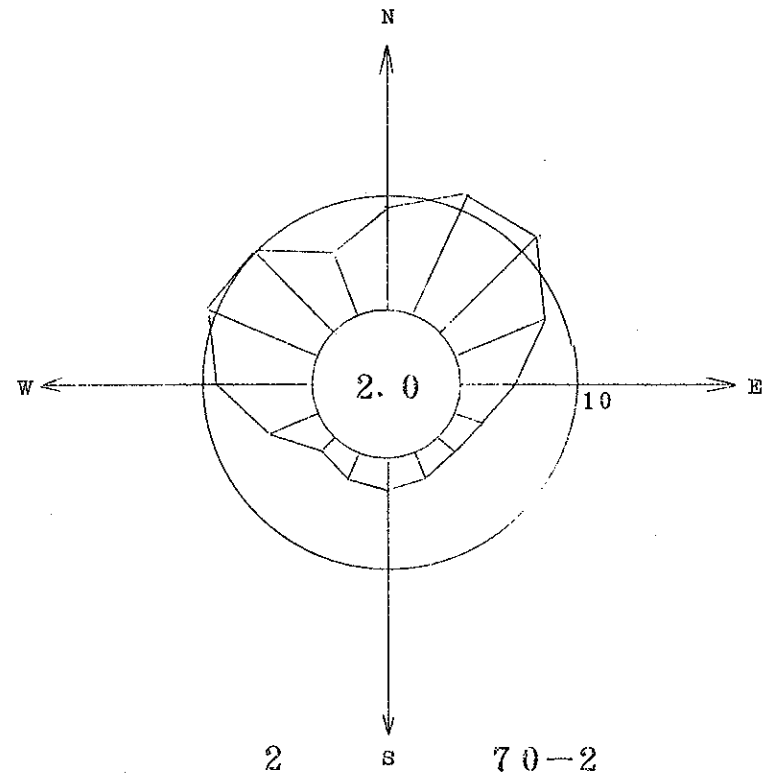
70ネン2ガツ フウコウトフウソクノカイセキデータ

JBI007

フウコウフウソクヒンドトフウハイズ

ソクテイテン：モリグチ 02 キヨク

フウソク ホウイ	0.4~1.5M/S		1.6~2.9M/S		3.0~4.9M/S		5.0M/S~		ゴウケイ	
	カイスウ	%	カイスウ	%	カイスウ	%	カイスウ	%	カイスウ	%
NNE-1	36	6.4	17	3.0	10	1.8	0	0.0	63	11.3
NE-2	37	6.6	14	2.5	15	2.7	0	0.0	66	11.8
ENE-3	18	3.2	12	2.1	17	3.0	0	0.0	47	8.4
E-4	17	3.0	7	1.3	3	0.5	0	0.0	27	4.8
ESE-5	10	1.8	3	0.5	0	0.0	0	0.0	13	2.3
SE-6	10	1.8	0	0.0	0	0.0	0	0.0	10	1.8
SSE-7	12	2.1	0	0.0	1	0.2	0	0.0	13	2.3
S-8	13	2.3	2	0.4	0	0.0	0	0.0	15	2.7
SSW-9	12	2.1	1	0.2	1	0.2	0	0.0	14	2.5
SW-10	4	0.7	3	0.5	2	0.4	0	0.0	9	1.6
WSW-11	9	1.6	4	0.7	13	2.3	0	0.0	26	4.7
W-12	10	1.8	4	0.7	21	3.8	12	2.1	47	8.4
WNW-13	12	2.1	10	1.8	21	3.8	17	3.0	60	10.7
NW-14	18	3.2	8	1.4	18	3.2	13	2.3	57	10.2
NNW-15	11	2.0	8	1.4	10	1.8	2	0.4	31	5.5
N-16	18	3.2	10	1.8	21	3.8	1	0.2	50	8.9
GALM-0	0	0.0	0	0.0	0	0.0	0	0.0	11	2.0
ゴウケイ	247	44.2	103	18.4	153	27.4	45	8.1	559	100.0



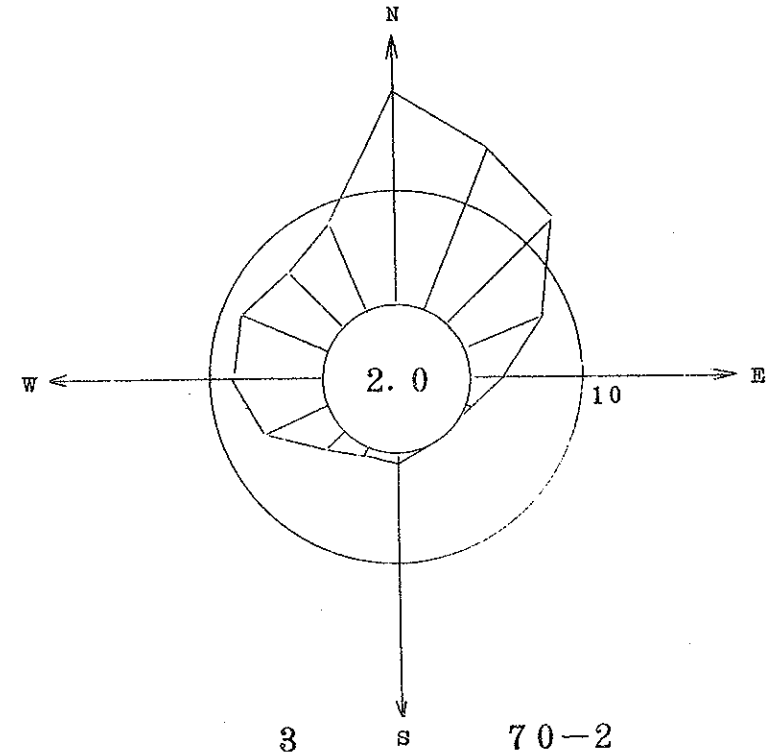
70ネン2ガツ フウコウトフウソクノカイセキデータ

JBI007

フウコウトフウソクヒンドトフウハイズ

ソクテイテン：ヨドテユウ 08 キヨク

フウソク ホウイ	0.4~1.5M/S		1.6~2.9M/S		3.0~4.9M/S		5.0M/S~		ゴウケイ	
	カイスウ	%	カイスウ	%	カイスウ	%	カイスウ	%	カイスウ	%
NNE-1	46	11.5	8	2.0	7	1.7	0	0.0	61	15.2
NE-2	37	9.2	10	2.5	5	1.2	0	0.0	52	13.0
ENE-3	13	3.2	13	3.2	4	1.0	0	0.0	30	7.5
E-4	8	2.0	4	1.0	0	0.0	0	0.0	12	3.0
ESE-5	2	0.5	0	0.0	0	0.0	0	0.0	2	0.5
SE-6	0	0.0	0	0.0	0	0.0	0	0.0	0	0.0
SSE-7	0	0.0	0	0.0	0	0.0	0	0.0	0	0.0
S-8	3	0.7	1	0.2	0	0.0	0	0.0	4	1.0
SSW-9	0	0.0	3	0.7	0	0.0	0	0.0	3	0.7
SW-10	1	0.2	3	0.7	5	1.2	0	0.0	9	2.2
WSW-11	4	1.0	8	2.0	12	3.0	0	0.0	24	6.0
W-12	6	1.5	11	2.7	14	3.5	0	0.0	31	7.7
WNW-13	5	1.2	4	1.0	17	4.2	6	1.5	32	8.0
NW-14	7	1.7	2	0.5	11	2.7	6	1.5	26	6.5
NNW-15	10	2.5	10	2.5	11	2.7	1	0.2	32	8.0
N-16	31	7.7	12	3.0	27	6.7	4	1.0	74	18.5
CALM-0	0	0.0	0	0.0	0	0.0	0	0.0	8	2.0
ゴウケイ	173	43.2	89	22.2	113	28.2	17	4.2	400	100.0



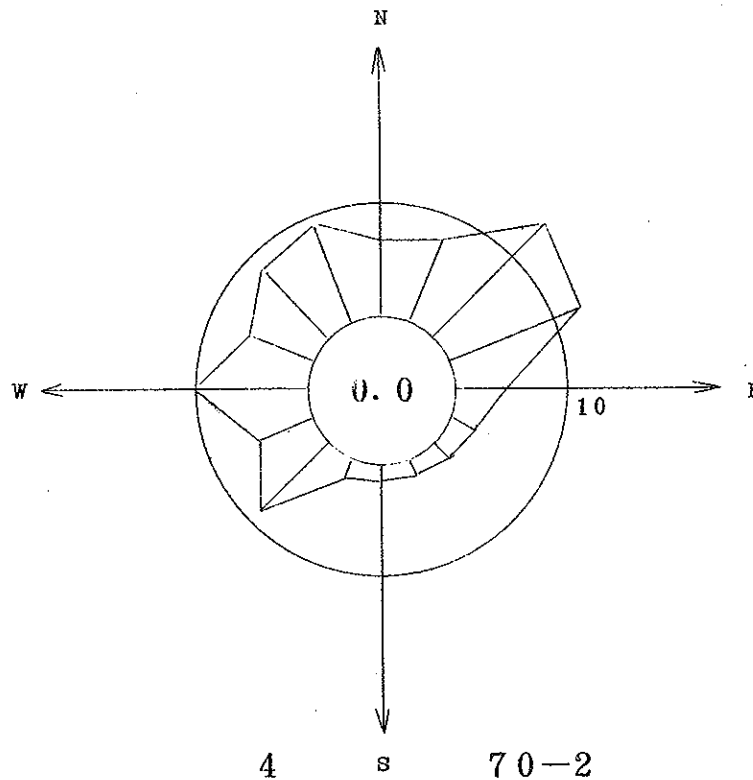
70ネン2ガツ フウコウトフウソクノカイセキデータ

JB1007

フウコウトフウソクヒンドトフウハイズ

ソクテイテン：シエイケン 04 キヨク

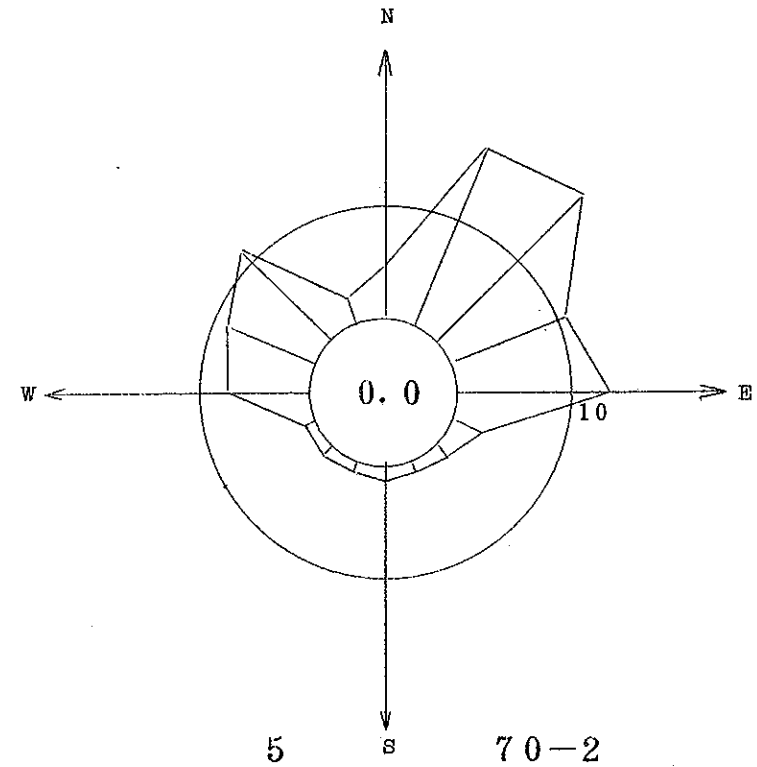
フウソク ホウイ	0.4~1.5M/S		1.6~2.9M/S		3.0~4.9M/S		5.0M/S~		ゴウケイ	
	カイスウ	%	カイスウ	%	カイスウ	%	カイスウ	%	カイスウ	%
NNE-1	18	3.2	8	1.4	15	2.7	0	0.0	41	7.4
NE-2	38	6.8	22	4.0	17	3.1	0	0.0	77	13.9
ENE-3	25	4.5	20	3.6	24	4.3	0	0.0	69	12.4
E-4	11	2.0	7	1.3	5	0.9	1	0.2	24	4.3
ESE-5	10	1.8	4	0.7	0	0.0	0	0.0	14	2.5
SE-6	11	2.0	0	0.0	0	0.0	0	0.0	11	2.0
SSE-7	8	1.4	1	0.2	0	0.0	0	0.0	9	1.6
S-8	4	0.7	2	0.4	2	0.4	0	0.0	8	1.4
SSW-9	3	0.5	6	1.1	1	0.2	0	0.0	10	1.8
SW-10	5	0.9	5	0.9	33	5.9	4	0.7	47	8.5
WSW-11	1	0.2	5	0.9	14	2.5	8	1.4	28	5.0
W-12	1	0.2	6	1.1	14	2.5	35	6.3	56	10.1
WNW-13	5	0.9	1	0.2	11	2.0	15	2.7	32	5.8
NW-14	13	2.3	12	2.2	14	2.5	6	1.1	45	8.1
NNW-15	7	1.3	15	2.7	21	3.8	6	1.1	49	8.8
N-16	9	1.6	3	0.5	19	3.4	4	0.7	35	6.3
CALM-0	0	0.0	0	0.0	0	0.0	0	0.0	0	0.0
ゴウケイ	169	30.5	117	21.1	190	34.2	79	14.2	555	100.0



フウコウトフウソクヒンドトフウハイズ

ソクテイテン：コノハナ 05 キヨク

フウソク ホウイ	0.4~1.5M/S		1.6~2.9M/S		3.0~4.9M/S		5.0M/S~		ゴウケイ	
	カイスウ	%	カイスウ	%	カイスウ	%	カイスウ	%	カイスウ	%
NNE-1	15	2.7	21	3.8	33	6.0	22	4.0	91	16.5
NE-2	8	1.4	21	3.8	36	6.5	34	6.1	99	17.9
ENE-3	13	2.4	23	4.2	20	3.6	2	0.4	58	10.5
E-4	7	1.3	29	5.2	31	5.6	5	0.9	72	13.0
ESE-5	8	1.4	5	0.9	1	0.2	1	0.2	15	2.7
SE-6	7	1.3	0	0.0	0	0.0	0	0.0	7	1.3
SSE-7	4	0.7	1	0.2	0	0.0	0	0.0	5	0.9
S-8	2	0.4	4	0.7	0	0.0	0	0.0	6	1.1
SSW-9	2	0.4	3	0.5	0	0.0	0	0.0	5	0.9
SW-10	2	0.4	3	0.5	1	0.2	0	0.0	6	1.1
WSW-11	0	0.0	3	0.5	2	0.4	0	0.0	5	0.9
W-12	3	0.5	12	2.2	19	3.4	6	1.1	40	7.2
WNW-13	5	0.9	10	1.8	18	3.3	13	2.4	46	8.3
NW-14	2	0.4	9	1.6	10	1.8	41	7.4	62	11.2
NNW-15	3	0.5	4	0.7	2	0.4	4	0.7	13	2.4
N-16	1	0.2	2	0.4	16	2.9	4	0.7	23	4.2
CALM-0	0	0.0	0	0.0	0	0.0	0	0.0	0	0.0
ゴウケイ	82	14.8	150	27.1	189	34.2	132	23.9	553	100.0



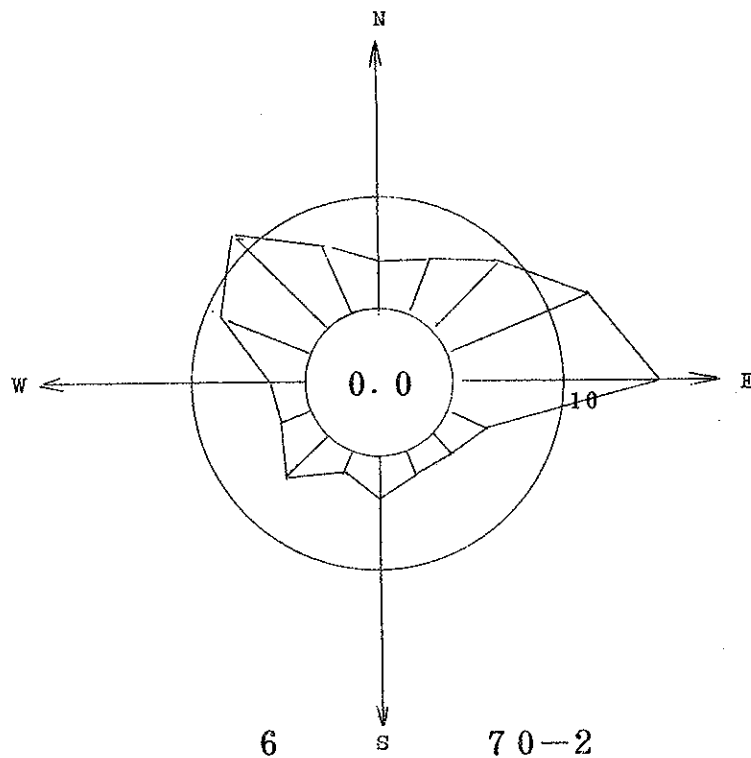
70ネン2ガツ フウコウトフウソクノカイセキデータ

JBI007

フウコウフウソクヒンドトフウハイズ

ソクテイテン：センター 06 キヨク

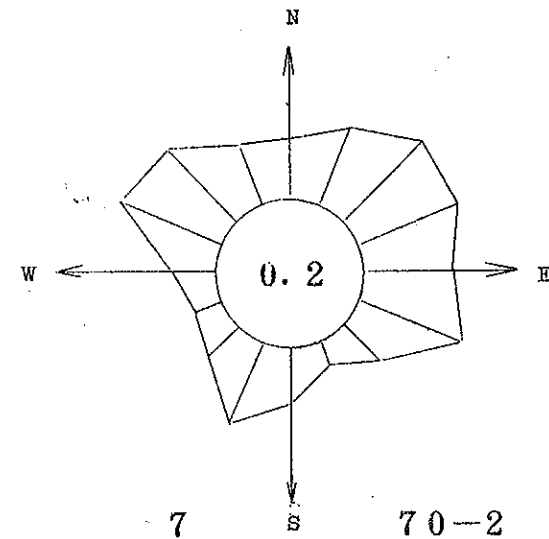
フウソク ホウイ	0.4~1.5M/S		1.6~2.9M/S		3.0~4.9M/S		5.0M/S~		ゴウケイ	
	カイスウ	%	カイスウ	%	カイスウ	%	カイスウ	%	カイスウ	%
NNE-1	3	0.6	9	1.7	15	2.8	1	0.2	28	5.1
NE-2	9	1.7	10	1.8	20	3.7	7	1.3	46	8.5
ENE-3	30	5.5	20	3.7	21	3.9	2	0.4	73	13.4
E-4	32	5.9	17	3.1	50	9.2	0	0.0	99	18.2
ESE-5	16	2.9	1	0.2	3	0.6	0	0.0	20	3.7
SE-6	8	1.5	3	0.6	1	0.2	0	0.0	12	2.2
SSE-7	10	1.8	1	0.2	0	0.0	0	0.0	11	2.0
S-8	15	2.8	4	0.7	0	0.0	0	0.0	19	3.5
SSW-9	7	1.3	3	0.6	0	0.0	0	0.0	10	1.8
SW-10	23	4.2	4	0.7	1	0.2	0	0.0	28	5.1
WSW-11	10	1.8	2	0.4	2	0.4	0	0.0	14	2.6
W-12	8	1.5	5	0.9	3	0.6	0	0.0	16	2.9
WNW-13	6	1.1	3	0.6	27	5.0	11	2.0	47	8.6
NW-14	4	0.7	9	1.7	27	5.0	24	4.4	64	11.8
NNW-15	4	0.7	10	1.8	6	1.1	15	2.8	35	6.4
N-16	3	0.6	4	0.7	8	1.5	7	1.3	22	4.0
CALM-0	0	0.0	0	0.0	0	0.0	0	0.0	0	0.0
ゴウケイ	188	34.6	105	19.3	184	33.8	67	12.3	544	100.0



フウコウトフウソクヒンドトフウハイズ

ソクテイテン：フセ 07 キヨク

フウソク ホウイ	0.4~1.5M/S		1.6~2.9M/S		3.0~4.9M/S		5.0M/S~		ゴウケイ	
	カイスウ	%	カイスウ	%	カイスウ	%	カイスウ	%	カイスウ	%
NNE-1	13	2.2	7	1.2	14	2.3	7	1.2	41	6.9
NE-2	22	3.7	10	1.7	12	2.0	14	2.3	58	9.7
ENE-3	27	4.5	7	1.2	12	2.0	8	1.3	54	9.1
E-4	19	3.2	7	1.2	12	2.0	6	1.0	44	7.4
ESE-5	20	3.4	13	2.2	23	3.9	0	0.0	56	9.4
SE-6	13	2.2	7	1.2	4	0.7	2	0.3	26	4.4
SSE-7	10	1.7	2	0.3	0	0.0	0	0.0	12	2.0
S-8	26	4.4	2	0.3	0	0.0	0	0.0	28	4.7
SSW-9	36	6.0	9	1.5	1	0.2	0	0.0	46	7.7
SW-10	12	2.0	9	1.5	1	0.2	0	0.0	22	3.7
WSW-11	10	1.7	3	0.5	1	0.2	0	0.0	14	2.3
W-12	7	1.2	5	0.8	8	1.3	2	0.3	22	3.7
WNW-13	10	1.7	3	0.5	22	3.7	23	3.9	58	9.7
NW-14	4	0.7	7	1.2	19	3.2	22	3.7	52	8.7
NNW-15	6	1.0	4	0.7	10	1.7	12	2.0	32	5.4
N-16	8	1.3	2	0.3	11	1.8	9	1.5	30	5.0
CALM-0	0	0.0	0	0.0	0	0.0	0	0.0	1	0.2
ゴウケイ	243	40.8	97	16.3	150	25.2	105	17.6	596	100.0



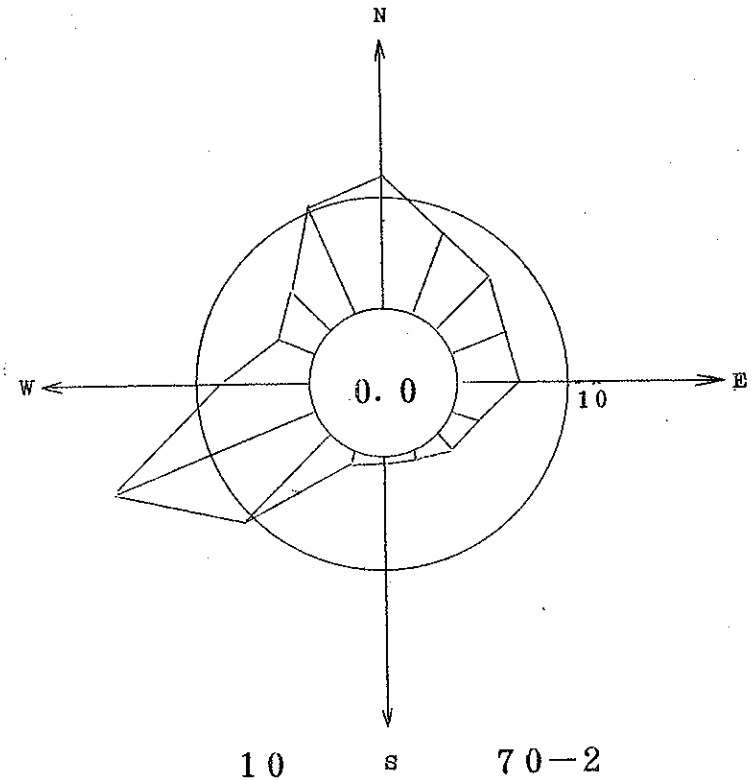
70ネン2ガツ フウコウトフウソクノカイセキデータ

JBI007

フウコウフウソクヒンドトフウハイズ

ソクテイテン:ヒラオ 10 キヨク

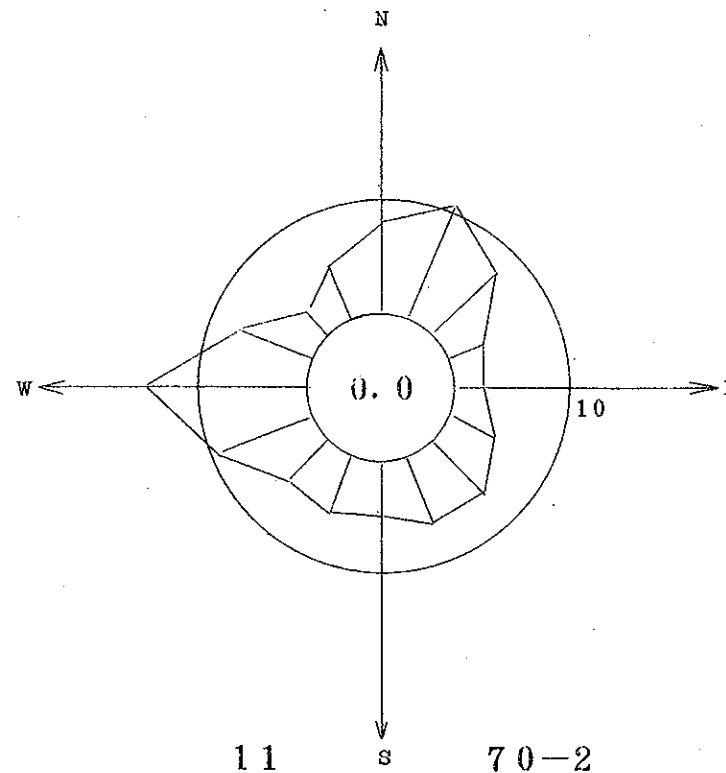
フウソク ホウイ	0.4~1.5M/S		1.6~2.9M/S		3.0~4.9M/S		5.0M/S~		ゴウケイ	
	カイスウ	%	カイスウ	%	カイスウ	%	カイスウ	%	カイスウ	%
NNE-1	11	2.0	11	2.0	19	3.4	2	0.4	43	7.6
NE-2	18	3.2	11	2.0	8	1.4	1	0.2	38	6.7
ENE-3	17	3.0	10	1.8	2	0.4	0	0.0	29	5.1
E-4	17	3.0	13	2.3	0	0.0	0	0.0	30	5.3
ESE-5	11	2.0	2	0.4	0	0.0	0	0.0	13	2.3
SE-6	8	1.4	3	0.5	0	0.0	0	0.0	11	2.0
SSE-7	3	0.5	1	0.2	0	0.0	1	0.2	5	0.9
S-8	0	0.0	1	0.2	1	0.2	1	0.2	3	0.5
SSW-9	2	0.4	1	0.2	5	0.9	0	0.0	8	1.4
SW-10	1	0.2	4	0.7	41	7.3	17	3.0	63	11.2
WSW-11	5	0.9	4	0.7	49	8.7	50	8.9	108	19.1
W-12	2	0.4	7	1.2	9	1.6	25	4.4	43	7.6
WNW-13	3	0.5	3	0.5	9	1.6	4	0.7	19	3.4
NW-14	4	0.7	4	0.7	4	0.7	15	2.7	27	4.8
NNW-15	3	0.5	7	1.2	18	3.2	31	5.5	59	10.5
N-16	13	2.3	18	3.2	27	4.8	7	1.2	65	11.5
CALM-0	0	0.0	0	0.0	0	0.0	0	0.0	0	0.0
ゴウケイ	118	20.9	100	17.7	192	34.0	154	27.3	564	100.0



フウコウフウソクヒンドトフウハイズ

ソクテイテン:セツヨウ 11 キヨク

フウソク ホウイ	0.4~1.5M/S		1.6~2.9M/S		3.0~4.9M/S		5.0M/S~		ゴウケイ	
	カイスウ	%	カイスウ	%	カイスウ	%	カイスウ	%	カイスウ	%
NNE-1	1	0.2	6	1.0	25	4.3	29	5.0	61	10.6
NE-2	1	0.2	6	1.0	23	4.0	15	2.6	45	7.8
ENE-3	2	0.3	5	0.9	8	1.4	3	0.5	18	3.1
E-4	0	0.0	3	0.5	9	1.6	1	0.2	13	2.3
ESE-5	4	0.7	8	1.4	8	1.4	4	0.7	24	4.2
SE-6	2	0.3	7	1.2	19	3.3	8	1.4	36	6.2
SSE-7	0	0.0	8	1.4	22	3.8	6	1.0	36	6.2
S-8	0	0.0	2	0.3	22	3.8	3	0.5	27	4.7
SSW-9	0	0.0	4	0.7	19	3.3	7	1.2	30	5.2
SW-10	0	0.0	0	0.0	10	1.7	17	2.9	27	4.7
WSW-11	1	0.2	1	0.2	6	1.0	44	7.6	52	9.0
W-12	0	0.0	1	0.2	7	1.2	73	12.7	81	14.0
WNW-13	0	0.0	1	0.2	9	1.6	29	5.0	39	6.8
NW-14	0	0.0	0	0.0	6	1.0	9	1.6	15	2.6
NNW-15	1	0.2	1	0.2	7	1.2	19	3.3	28	4.9
N-16	1	0.2	2	0.3	20	3.5	22	3.8	45	7.8
CALM-0	0	0.0	0	0.0	0	0.0	0	0.0	0	0.0
ゴウケイ	13	2.3	55	9.5	220	38.1	289	50.1	577	100.0



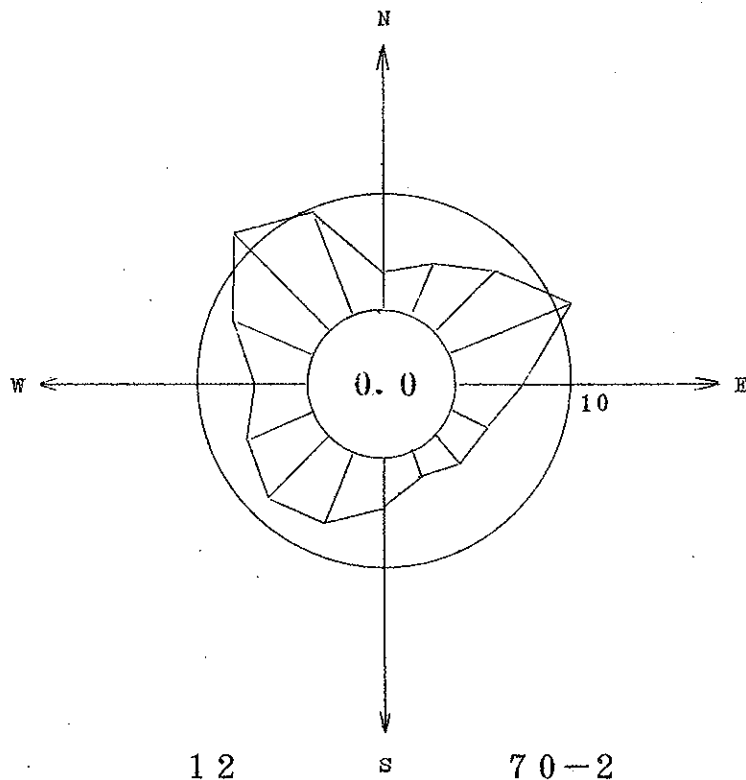
70ネン2ガツ フウコウトフウソクノカイセキデータ

JBI007

フウコウトフウソクヒンドトフウハイズ

ソクテイテン:ヤオ 12 キヨク

フウソク ホウイ	0.4~1.5M/S		1.6~2.9M/S		3.0~4.9M/S		5.0M/S~		ゴウケイ	
	カイスウ	%	カイスウ	%	カイスウ	%	カイスウ	%	カイスウ	%
NNE-1	4	0.7	11	1.8	12	2.0	1	0.2	28	4.7
NE-2	9	1.5	10	1.7	15	2.5	10	1.7	44	7.3
ENE-3	19	3.2	14	2.3	25	4.2	11	1.8	69	11.5
E-4	16	2.7	8	1.3	11	1.8	1	0.2	36	6.0
ESE-5	15	2.5	5	0.8	0	0.0	0	0.0	20	3.3
SE-6	6	1.0	8	1.3	5	0.8	1	0.2	20	3.3
SSE-7	8	1.3	5	0.8	0	0.0	0	0.0	13	2.2
S-8	20	3.3	6	1.0	0	0.0	0	0.0	26	4.3
SSW-9	16	2.7	21	3.5	3	0.5	0	0.0	40	6.7
SW-10	23	3.8	20	3.3	1	0.2	2	0.3	46	7.7
WSW-11	24	4.0	9	1.5	3	0.5	2	0.3	38	6.3
W-12	14	2.3	4	0.7	8	1.3	1	0.2	27	4.5
WNW-13	8	1.3	16	2.7	17	2.8	5	0.8	46	7.7
NW-14	3	0.5	5	0.8	28	4.7	35	5.8	71	11.8
NNW-15	4	0.7	8	1.3	8	1.3	38	6.3	58	9.7
N-16	7	1.2	2	0.3	7	1.2	2	0.3	18	3.0
CALM-0	0	0.0	0	0.0	0	0.0	0	0.0	0	0.0
ゴウケイ	196	32.7	152	25.3	143	23.8	109	18.2	600	100.0



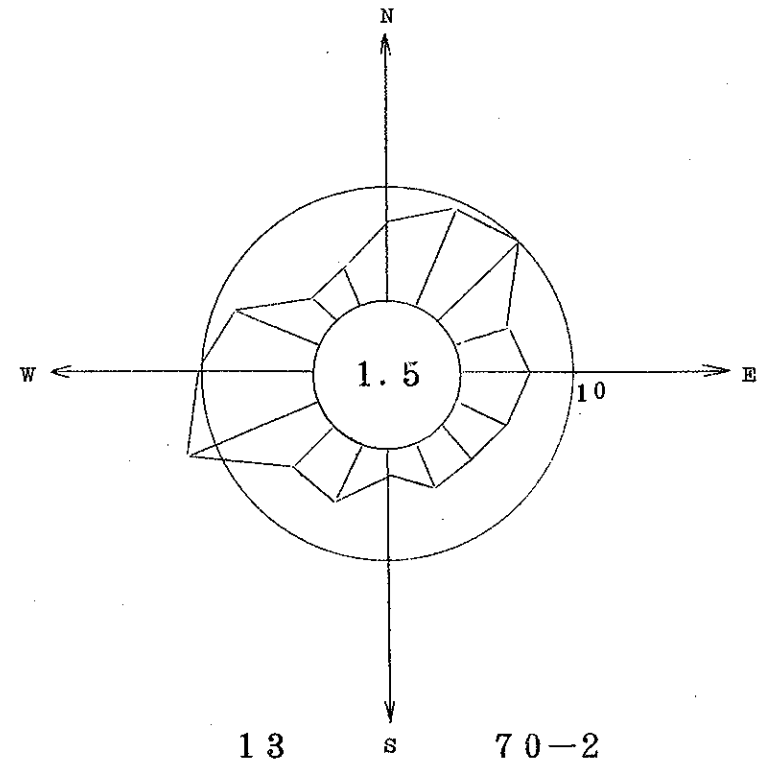
70ネン2ガツ フウコウトフウソクノカイセキデータ

JBI007

フウコウトフウソクヒンドトフウハイズ

ソクテイテン：フダイ 13 キヨク

フウソク ホウイ	0.4~1.5M/S		1.6~2.9M/S		3.0~4.9M/S		5.0M/S~		ゴウケイ	
	カイスウ	%	カイスウ	%	カイスウ	%	カイスウ	%	カイスウ	%
NNE-1	10	1.8	6	1.1	32	5.8	1	0.2	49	8.9
NE-2	17	3.1	12	2.2	24	4.4	1	0.2	54	9.9
ENE-3	9	1.6	9	1.6	7	1.3	1	0.2	26	4.7
E-4	20	3.6	11	2.0	2	0.4	0	0.0	33	6.0
ESE-5	12	2.2	15	2.7	0	0.0	0	0.0	27	4.9
SE-6	14	2.6	8	1.5	0	0.0	0	0.0	22	4.0
SSE-7	14	2.6	9	1.6	0	0.0	0	0.0	23	4.2
S-8	4	0.7	7	1.3	1	0.2	0	0.0	12	2.2
SSW-9	11	2.0	9	1.6	5	0.9	6	1.1	31	5.7
SW-10	7	1.3	7	1.3	11	2.0	2	0.4	27	4.9
WSW-11	6	1.1	16	2.9	41	7.5	4	0.7	67	12.2
W-12	5	0.9	10	1.8	33	6.0	9	1.6	57	10.4
WNW-13	5	0.9	7	1.3	25	4.6	6	1.1	43	7.8
NW-14	3	0.5	4	0.7	5	0.9	3	0.5	15	2.7
NNW-15	4	0.7	1	0.2	7	1.3	6	1.1	18	3.3
N-16	11	2.0	4	0.7	17	3.1	4	0.7	36	6.6
CALM-0	0	0.0	0	0.0	0	0.0	0	0.0	8	1.5
ゴウケイ	152	27.7	185	24.6	210	38.3	43	7.8	548	100.0



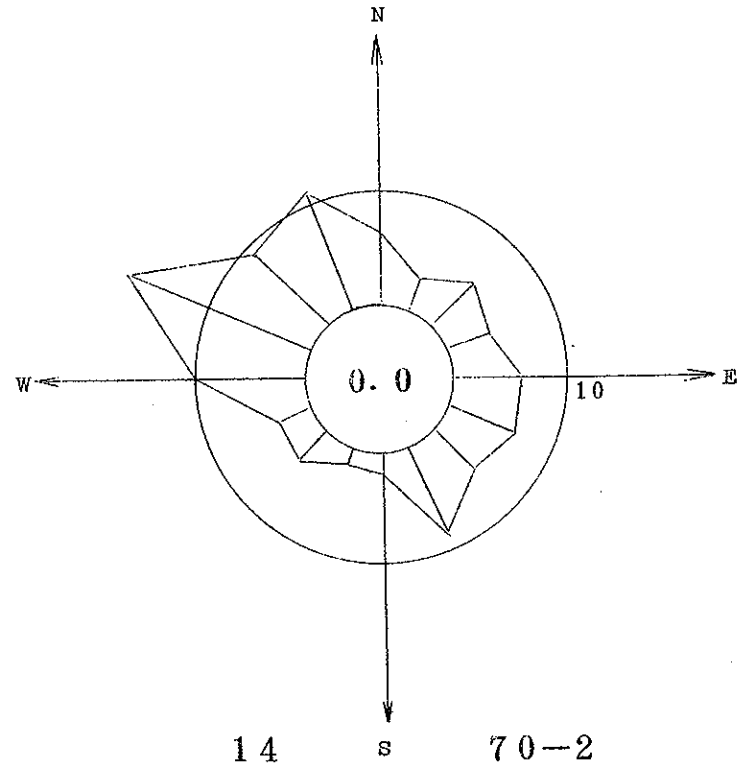
70ネン2ガツ フウコウトフウソクノカイセキデータ

JBI007

フウコウフウソクヒンドトフウハイズ

ソクテイテン:イズミオオツ 14 キヨク

フウソク ホウイ	0.4~1.5M/S		1.6~2.9M/S		3.0~4.9M/S		5.0M/S~		ゴウケイ	
	カイスウ	%	カイスウ	%	カイスウ	%	カイスウ	%	カイスウ	%
NNE-1	1	0.5	0	0.0	1	0.5	3	1.6	5	2.6
NE-2	0	0.0	4	2.1	3	1.6	3	1.6	10	5.2
ENE-3	3	1.6	4	2.1	0	0.0	0	0.0	7	3.7
E-4	5	2.6	6	3.1	0	0.0	0	0.0	11	5.8
ESE-5	6	3.1	6	3.1	0	0.0	0	0.0	12	6.3
SE-6	6	3.1	3	1.6	0	0.0	0	0.0	9	4.7
SSE-7	5	2.6	11	5.8	0	0.0	0	0.0	16	8.4
S-8	1	0.5	2	1.0	0	0.0	0	0.0	3	1.6
SSW-9	0	0.0	3	1.6	0	0.0	0	0.0	3	1.6
SW-10	2	1.0	3	1.6	2	1.0	0	0.0	7	3.7
WSW-11	1	0.5	2	1.0	2	1.0	1	0.5	6	3.1
W-12	1	0.5	3	1.6	8	4.2	7	3.7	19	9.9
WNW-13	1	0.5	0	0.0	10	5.2	22	11.5	33	17.3
NW-14	0	0.0	2	1.0	6	3.1	9	4.7	17	8.9
NNW-15	3	1.6	4	2.1	10	5.2	4	2.1	21	11.0
N-16	1	0.5	0	0.0	6	3.1	5	2.6	12	6.3
CALM-0	0	0.0	0	0.0	0	0.0	0	0.0	0	0.0
ゴウケイ	36	18.8	53	27.7	48	25.1	54	28.3	191	100.0



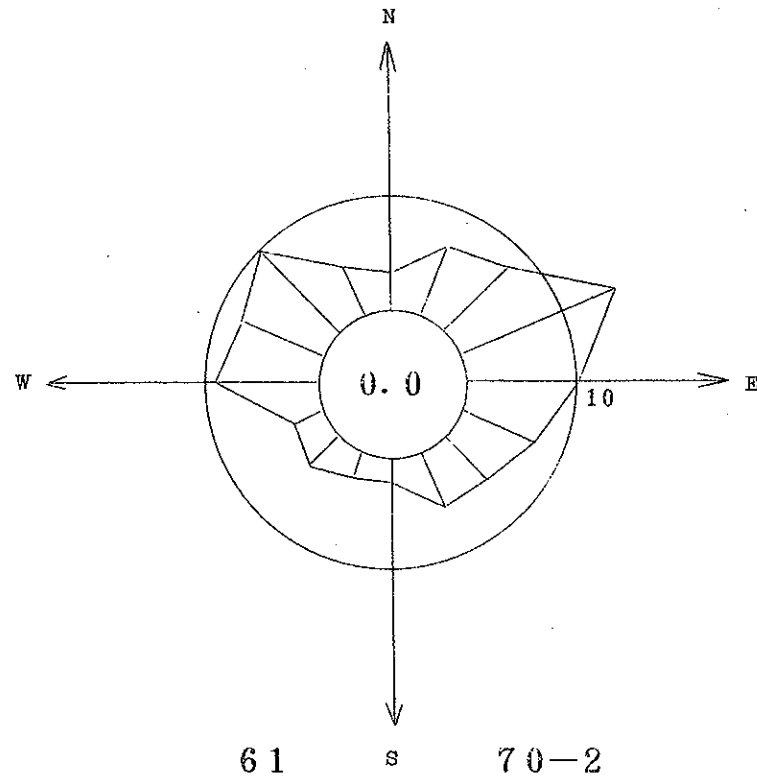
70ネン2ガツ フウコウトフウソクノカイセキデータ

JBI007

フウコウトフウソクヒンドトフウハイズ

ソクテイテン：サカイ 61 キヨク

フウソク ホウイ	0.4~1.5M/S		1.6~2.9M/S		3.0~4.9M/S		5.0M/S~		ゴウケイ	
	カイスウ	%	カイスウ	%	カイスウ	%	カイスウ	%	カイスウ	%
NNE-1	1	0.2	1	0.2	3	0.5	32	5.4	37	6.3
NE-2	2	0.3	4	0.7	16	2.7	22	3.7	44	7.5
ENE-3	14	2.4	25	4.2	31	5.3	16	2.7	86	14.6
E-4	17	2.9	21	3.6	19	3.2	1	0.2	58	9.8
ESE-5	24	4.1	16	2.7	2	0.3	0	0.0	42	7.1
SE-6	22	3.7	10	1.7	0	0.0	0	0.0	32	5.4
SSE-7	26	4.4	5	0.8	0	0.0	0	0.0	31	5.3
S-8	8	1.4	4	0.7	0	0.0	0	0.0	12	2.0
SSW-9	12	2.0	3	0.5	0	0.0	0	0.0	15	2.5
SW-10	6	1.0	8	1.4	2	0.3	6	1.0	22	3.7
WSW-11	2	0.3	2	0.3	6	1.0	5	0.8	15	2.5
W-12	2	0.3	4	0.7	28	4.8	18	3.1	52	8.8
WNW-13	10	1.7	3	0.5	10	1.7	21	3.6	44	7.5
NW-14	4	0.7	6	1.0	19	3.2	28	4.8	57	9.7
NNW-15	3	0.5	4	0.7	10	1.7	8	1.4	25	4.2
N-16	1	0.2	1	0.2	2	0.3	13	2.2	17	2.9
CALM-0	0	0.0	0	0.0	0	0.0	0	0.0	0	0.0
ゴウケイ	154	26.1	117	19.9	148	25.1	170	28.9	589	100.0



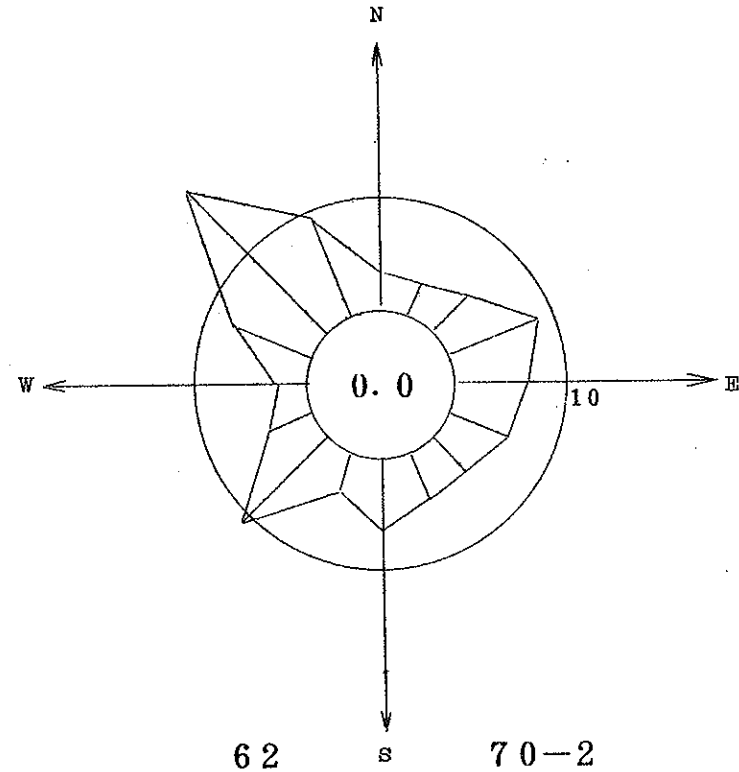
70ネン2ガツ フウコウトフウソクノカイセキデータ

JB1007

フウコウトフウソクヒントトフウハイズ

ソクテイテン：ハマデラ 62 キヨク

フウソク ホウイ	0.4~1.5M/S		1.6~2.9M/S		3.0~4.9M/S		5.0M/S~		ゴウケイ	
	カイスウ	%	カイスウ	%	カイスウ	%	カイスウ	%	カイスウ	%
NNE-1	1	0.2	1	0.2	2	0.4	12	2.2	16	2.9
NE-2	0	0.0	1	0.2	6	1.1	17	3.1	24	4.4
ENE-3	1	0.2	3	0.6	20	3.7	23	4.2	47	8.6
E-4	3	0.6	7	1.3	13	2.4	12	2.2	35	6.4
ESE-5	5	0.9	15	2.8	9	1.7	1	0.2	30	5.5
SE-6	5	0.9	14	2.6	2	0.4	0	0.0	21	3.9
SSE-7	4	0.7	18	3.3	1	0.2	0	0.0	23	4.2
S-8	8	1.5	15	2.8	10	1.8	0	0.0	33	6.1
SSW-9	3	0.6	13	2.4	1	0.2	1	0.2	18	3.3
SW-10	12	2.2	17	3.1	17	3.1	15	2.8	61	11.2
WSW-11	5	0.9	7	1.3	7	1.3	2	0.4	21	3.9
W-12	0	0.0	6	1.1	6	1.1	1	0.2	13	2.4
WNW-13	2	0.4	1	0.2	23	4.2	13	2.4	39	7.2
NW-14	2	0.4	6	1.1	19	3.5	68	12.5	95	17.5
NNW-15	1	0.2	1	0.2	10	1.8	39	7.2	51	9.4
N-16	1	0.2	2	0.4	7	1.3	7	1.3	17	3.1
CALM-0	0	0.0	0	0.0	0	0.0	0	0.0	0	0.0
ゴウケイ	53	9.7	127	23.3	153	28.1	211	38.8	544	100.0



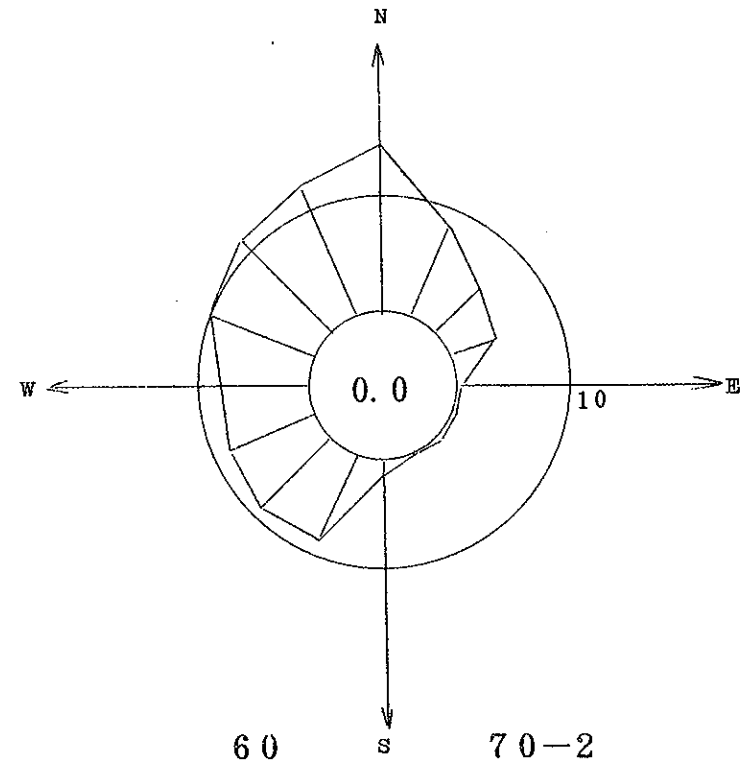
70ネン2ガツ フウコウトフウソクノカイセキデータ

JB1007

フウコウフウソクヒンドトフウハイズ

ソクテイテン：アマガサキ 60 キヨク

フウソク ホウイ	0.4~1.5M/S		1.6~2.9M/S		3.0~4.9M/S		5.0M/S~		ゴウケイ	
	カイスウ	%	カイスウ	%	カイスウ	%	カイスウ	%	カイスウ	%
NNE-1	14	3.4	21	5.1	0	0.0	0	0.0	35	8.5
NE-2	7	1.7	13	3.1	2	0.5	0	0.0	22	5.3
ENE-3	4	1.0	2	0.5	11	2.7	0	0.0	17	4.1
E-4	0	0.0	0	0.0	2	0.5	0	0.0	2	0.5
ESE-5	1	0.2	1	0.2	0	0.0	0	0.0	2	0.5
SE-6	2	0.5	0	0.0	0	0.0	0	0.0	2	0.5
SSE-7	0	0.0	1	0.2	0	0.0	0	0.0	1	0.2
S-8	3	0.7	2	0.5	0	0.0	0	0.0	5	1.2
SSW-9	4	1.0	6	1.5	16	3.9	7	1.7	33	8.0
SW-10	1	0.2	5	1.2	24	5.8	5	1.2	35	8.5
WSW-11	6	1.5	5	1.2	7	1.7	15	3.6	33	8.0
W-12	10	2.4	9	2.2	4	1.0	8	1.9	31	7.5
WNW-13	19	4.6	11	2.7	6	1.5	5	1.2	41	9.9
NW-14	23	5.6	13	3.1	5	1.2	4	1.0	45	10.9
NNW-15	18	4.4	19	4.6	9	2.2	4	1.0	50	12.1
N-16	25	6.1	26	6.3	7	1.7	1	0.2	59	14.3
CALM-0	0	0.0	0	0.0	0	0.0	0	0.0	0	0.0
ゴウケイ	137	33.2	134	32.4	93	22.5	49	11.9	413	100.0



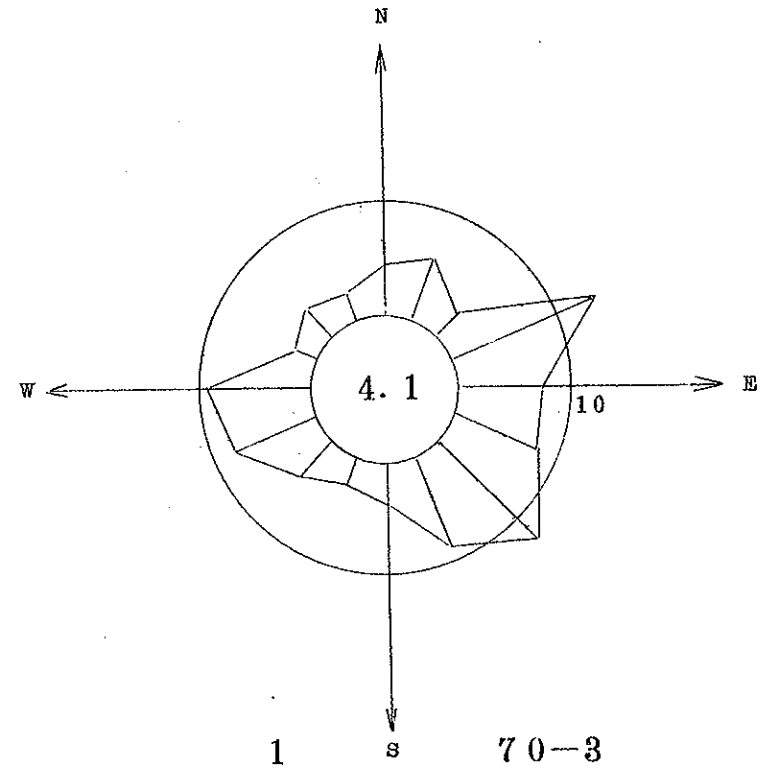
70ネン3ガツ フウコウトフウソクノカイセキデータ

JBI007

フウコウフウソクヒンドトフウハイズ

ソクテイテン：スイタ 01 キヨク

フウソク ホウイ	0.4~1.5M/S		1.6~2.9M/S		3.0~4.9M/S		5.0M/S~		ゴウケイ	
	カイスウ	%	カイスウ	%	カイスウ	%	カイスウ	%	カイスウ	%
NNE-1	4	1.1	4	1.1	7	1.9	5	1.4	20	5.5
NE-2	3	0.8	0	0.0	5	1.4	1	0.3	9	2.5
ENE-3	14	3.9	16	4.4	15	4.1	5	1.4	50	13.8
E-4	6	1.7	8	2.2	11	3.0	1	0.3	26	7.2
ESE-5	5	1.4	9	2.5	3	0.8	11	3.0	28	7.7
SE-6	3	0.8	6	1.7	14	3.9	21	5.8	44	12.2
SSE-7	6	1.7	3	0.8	5	1.4	17	4.7	31	8.6
S-8	0	0.0	3	0.8	6	1.7	4	1.1	13	3.6
SSW-9	6	1.7	1	0.3	2	0.6	0	0.0	9	2.5
SW-10	8	2.2	3	0.8	3	0.8	1	0.3	15	4.1
WSW-11	9	2.5	3	0.8	3	0.8	13	3.6	28	7.7
W-12	9	2.5	5	1.4	17	4.7	2	0.6	33	9.1
WNW-13	0	0.0	3	0.8	3	0.8	1	0.3	7	1.9
NW-14	7	1.9	3	0.8	2	0.6	0	0.0	12	3.3
NNW-15	3	0.8	2	0.6	3	0.8	0	0.0	8	2.2
N-16	3	0.8	3	0.8	8	2.2	0	0.0	14	3.9
CALM-0	0	0.0	0	0.0	0	0.0	0	0.0	15	4.1
ゴウケイ	86	23.8	72	19.9	107	29.6	82	22.7	362	100.0



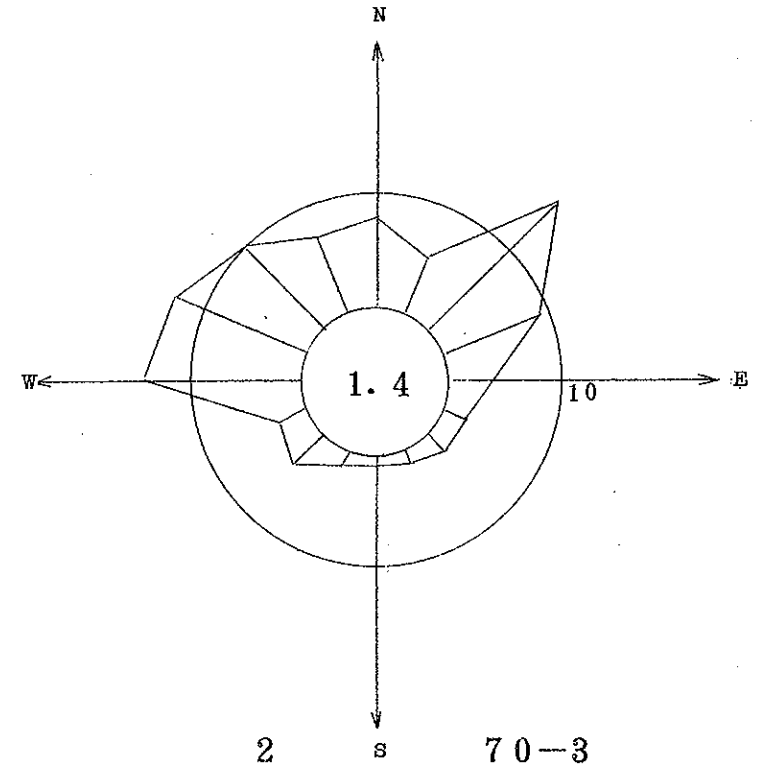
70ネン3ガツ フウコウトフウソクノカイセキデータ

JB1007

フウコウトフウソクヒンドトフウハイズ

ソクテイテン：モリグチ 02 キヨク

フウソク ホウイ	0.4~1.5M/S		1.6~2.9M/S		3.0~4.9M/S		5.0M/S~		ゴウケイ	
	カイスウ	%	カイスウ	%	カイスウ	%	カイスウ	%	カイスウ	%
NNE-1	10	1.7	5	0.9	12	2.1	1	0.2	28	4.9
NE-2	14	2.4	38	6.6	34	5.9	4	0.7	90	15.6
ENE-3	17	3.0	14	2.4	22	3.8	0	0.0	53	9.2
E-4	7	1.2	8	1.4	6	1.0	0	0.0	21	3.6
ESE-5	4	0.7	6	1.0	1	0.2	0	0.0	11	1.9
SE-6	9	1.6	2	0.3	1	0.2	0	0.0	12	2.1
SSE-7	7	1.2	0	0.0	0	0.0	0	0.0	7	1.2
S-8	4	0.7	1	0.2	0	0.0	0	0.0	5	0.9
SSW-9	5	0.9	3	0.5	0	0.0	0	0.0	8	1.4
SW-10	5	0.9	7	1.2	8	1.4	2	0.3	22	3.8
WSW-11	3	0.5	1	0.2	10	1.7	1	0.2	15	2.6
W-12	0	0.0	6	1.0	41	7.1	33	5.7	80	13.9
WNW-13	4	0.7	11	1.9	37	6.4	21	3.6	73	12.7
NW-14	14	2.4	11	1.9	22	3.8	11	1.9	58	10.1
NNW-15	9	1.6	12	2.1	16	2.8	3	0.5	40	6.9
N-16	11	1.9	11	1.9	19	3.3	4	0.7	45	7.8
CALM-0	0	0.0	0	0.0	0	0.0	0	0.0	8	1.4
ゴウケイ	123	21.4	136	23.6	229	39.8	80	13.9	576	100.0



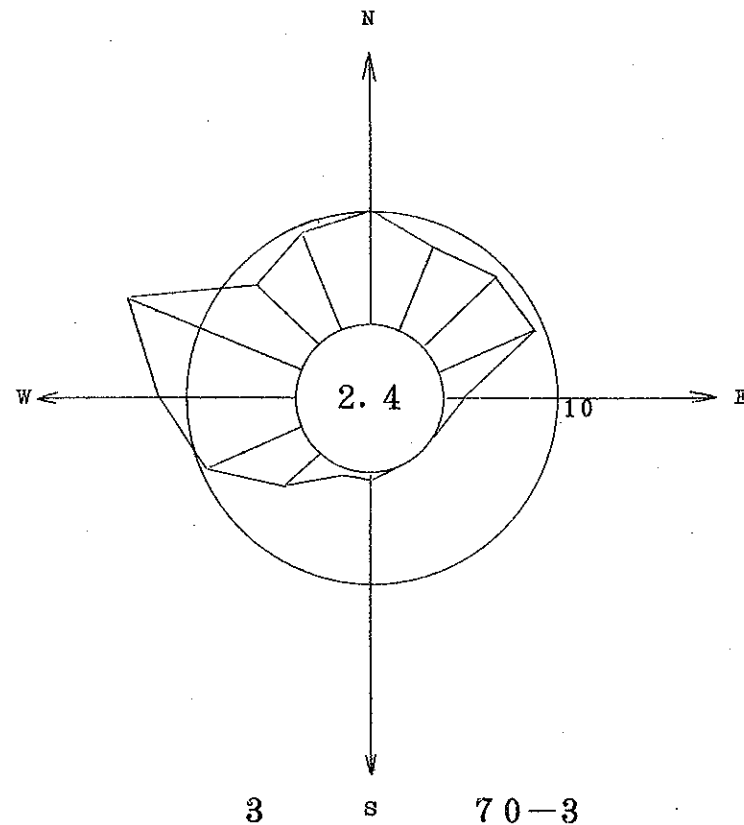
70ネン3ガツ フウコウトフウソクノカイセキデータ

JBI007

フウコウフウソクヒンドトフウハイズ

ソクテイテン：ヨドチュウ 03 キヨク

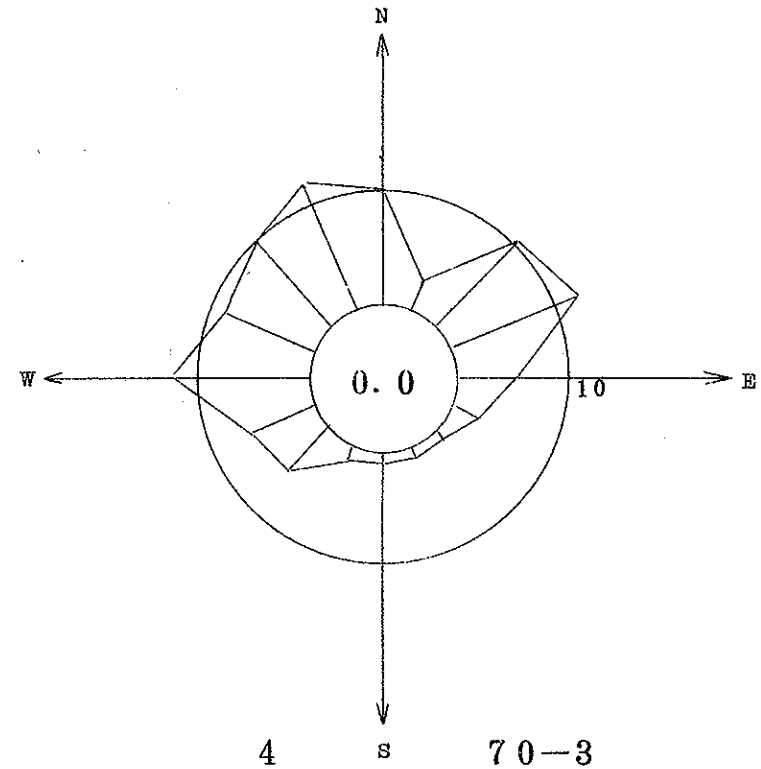
フウソク ホウイ	0.4~1.5M/S		1.6~2.9M/S		3.0~4.9M/S		5.0M/S~		ゴウケイ	
	カイスウ	%	カイスウ	%	カイスウ	%	カイスウ	%	カイスウ	%
NNE-1	18	3.5	19	3.7	1	0.2	1	0.2	39	7.7
NE-2	17	3.3	14	2.8	13	2.6	0	0.0	44	8.7
ENE-3	2	0.4	13	2.6	25	4.9	6	1.2	46	9.1
E-4	5	1.0	1	0.2	1	0.2	1	0.2	8	1.6
ESE-5	1	0.2	0	0.0	1	0.2	0	0.0	2	0.4
SE-6	1	0.2	0	0.0	0	0.0	0	0.0	1	0.2
SSE-7	0	0.0	0	0.0	0	0.0	0	0.0	0	0.0
S-8	1	0.2	1	0.2	0	0.0	0	0.0	2	0.4
SSW-9	0	0.0	2	0.4	1	0.2	0	0.0	3	0.6
SW-10	4	0.8	2	0.4	12	2.4	3	0.6	21	4.1
WSW-11	3	0.6	9	1.8	25	4.9	11	2.2	48	9.4
W-12	2	0.4	3	0.6	31	6.1	25	4.9	61	12.0
WNW-13	4	0.8	8	1.6	36	7.1	37	7.3	85	16.7
NW-14	3	0.6	3	0.6	16	3.1	15	3.0	37	7.3
NNW-15	6	1.2	5	1.0	29	5.7	6	1.2	46	9.1
N-16	7	1.4	11	2.2	23	4.5	12	2.4	53	10.4
CALM-0	0	0.0	0	0.0	0	0.0	0	0.0	12	2.4
ゴウケイ	74	14.6	91	17.9	214	42.1	117	23.0	508	100.0



フウコウトフウソクヒンドトフウハイズ

ソクテイテン：シエイケン 04 キヨク

フウソク ホウイ	0.4~1.5M/S		1.6~2.9M/S		3.0~4.9M/S		5.0M/S~		ゴウケイ	
	カイスウ	%	カイスウ	%	カイスウ	%	カイスウ	%	カイスウ	%
NNE-1	8	1.3	2	0.3	4	0.7	1	0.2	15	2.5
NE-2	22	3.7	25	4.2	15	2.5	0	0.0	62	10.4
ENE-3	11	1.8	21	3.5	37	6.2	2	0.3	71	11.9
E-4	10	1.7	12	2.0	8	1.3	1	0.2	31	5.2
ESE-5	4	0.7	9	1.5	3	0.5	0	0.0	16	2.7
SE-6	5	0.8	1	0.2	0	0.0	0	0.0	6	1.0
SSE-7	5	0.8	1	0.2	0	0.0	0	0.0	6	1.0
S-8	2	0.3	4	0.7	0	0.0	0	0.0	6	1.0
SSW-9	2	0.3	3	0.5	2	0.3	0	0.0	7	1.2
SW-10	0	0.0	6	1.0	20	3.4	5	0.8	31	5.2
WSW-11	0	0.0	1	0.2	18	3.0	16	2.7	35	5.9
W-12	0	0.0	4	0.7	24	4.0	42	7.1	70	11.8
WNW-13	3	0.5	5	0.8	25	4.2	20	3.4	53	8.9
NW-14	3	0.5	9	1.5	24	4.0	21	3.5	57	9.6
NNW-15	4	0.7	11	1.8	38	6.4	16	2.7	69	11.6
N-16	11	1.8	7	1.2	28	4.7	14	2.4	60	10.1
CALM-0	0	0.0	0	0.0	0	0.0	0	0.0	0	0.0
ゴウケイ	90	15.1	121	20.3	246	41.3	188	23.2	595	100.0



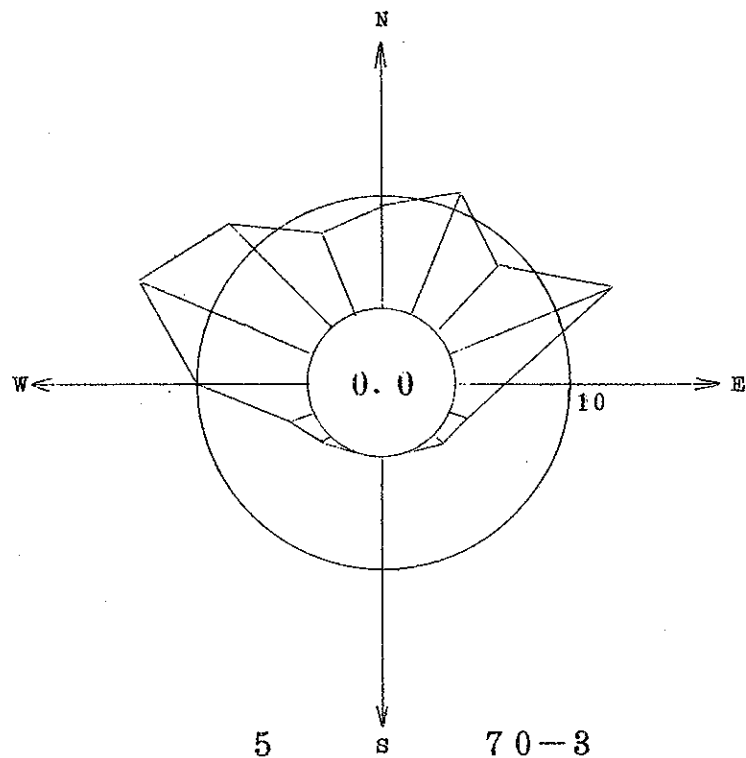
70ネン3ガツ フウコウトフウソクノカイセキデータ

JB1007

フウコウフウソクヒンドトフウハイズ

ソウタイテン：コノハナ 05 キヨク

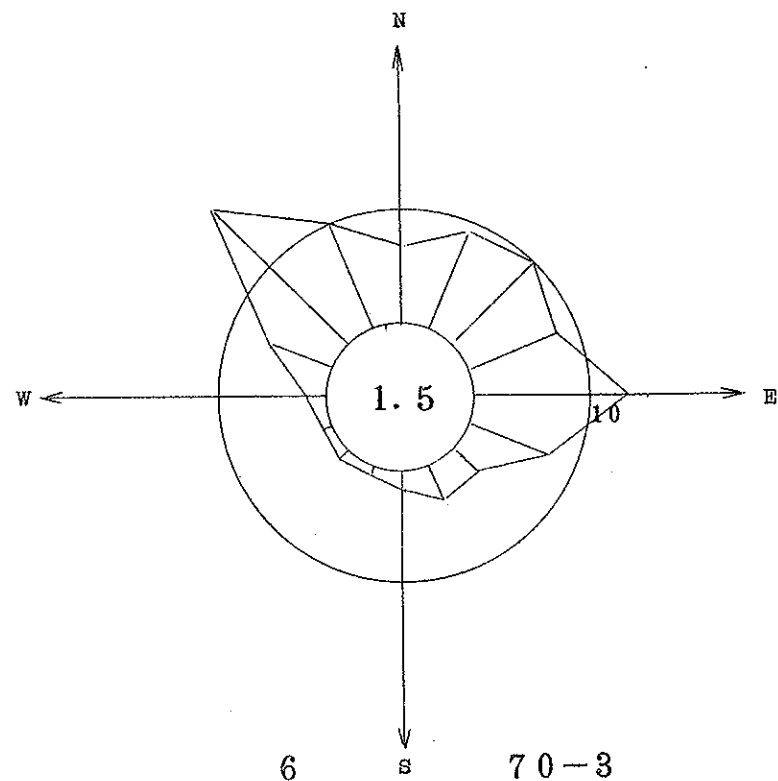
フウソク ホウイ	0.4~1.5M/S		1.6~2.9M/S		3.0~4.9M/S		5.0M/S~		ゴウケイ	
	カイスウ	%	カイスウ	%	カイスウ	%	カイスウ	%	カイスウ	%
NNE-1	8	1.4	10	1.7	29	4.9	19	3.2	66	11.3
NE-2	8	1.4	20	3.4	16	2.7	2	0.3	46	7.8
ENE-3	8	1.4	15	2.6	53	9.0	15	2.6	91	15.5
E-4	3	0.5	0	0.0	18	3.1	5	0.9	26	4.4
ESE-5	2	0.3	3	0.5	3	0.5	0	0.0	8	1.4
SE-6	1	0.2	3	0.5	1	0.2	0	0.0	5	0.9
SSE-7	1	0.2	0	0.0	0	0.0	0	0.0	1	0.2
S-8	0	0.0	0	0.0	0	0.0	0	0.0	0	0.0
SSW-9	0	0.0	1	0.2	0	0.0	0	0.0	1	0.2
SW-10	0	0.0	3	0.5	1	0.2	0	0.0	4	0.7
WSW-11	0	0.0	5	0.9	8	1.4	0	0.0	13	2.2
W-12	2	0.3	10	1.7	30	5.1	15	2.6	57	9.7
WNW-13	3	0.5	4	0.7	37	6.3	54	9.2	98	16.7
NW-14	1	0.2	11	1.9	21	3.6	42	7.2	75	12.8
NNW-15	2	0.3	5	0.9	29	4.9	8	1.4	44	7.5
N-16	3	0.5	5	0.9	29	4.9	14	2.4	51	8.7
CALM-0	0	0.0	0	0.0	0	0.0	0	0.0	0	0.0
ゴウケイ	42	7.2	95	16.2	275	46.9	174	29.7	586	100.0



フウコウトフウソクヒンドトフウハイズ

ソクテイテン：センター 06 キヨク

フウソク ホウイ	0.4~1.5M/S		1.6~2.9M/S		3.0~4.9M/S		5.0M/S~		ゴウケイ	
	カイスウ	%	カイスウ	%	カイスウ	%	カイスウ	%	カイスウ	%
NNE-1	3	0.5	18	3.3	22	4.0	5	0.9	48	8.8
NE-2	5	0.9	5	0.9	34	6.2	12	2.2	56	10.2
ENE-3	15	2.7	10	1.8	13	2.4	5	0.9	43	7.8
E-4	14	2.6	14	2.6	40	7.3	5	0.9	73	13.3
ESE-5	13	2.4	13	2.4	11	2.0	3	0.5	40	7.3
SE-6	6	1.1	6	1.1	1	0.2	2	0.4	15	2.7
SSE-7	12	2.2	1	0.2	5	0.9	0	0.0	18	3.3
S-8	5	0.9	3	0.5	1	0.2	0	0.0	9	1.6
SSW-9	2	0.4	3	0.5	0	0.0	0	0.0	5	0.9
SW-10	3	0.5	3	0.5	0	0.0	0	0.0	6	1.1
WSW-11	3	0.5	1	0.2	0	0.0	0	0.0	4	0.7
W-12	5	0.9	3	0.5	1	0.2	0	0.0	9	1.6
WNW-13	5	0.9	5	0.9	10	1.8	13	2.4	33	6.0
NW-14	4	0.7	5	0.9	50	9.1	33	6.0	92	16.8
NNW-15	4	0.7	6	1.1	26	4.7	18	3.3	54	9.9
N-16	5	0.9	7	1.3	16	2.9	7	1.3	35	6.4
CALM-0	0	0.0	0	0.0	0	0.0	0	0.0	8	1.5
ゴウケイ	104	19.0	103	18.8	230	42.0	103	18.8	548	100.0



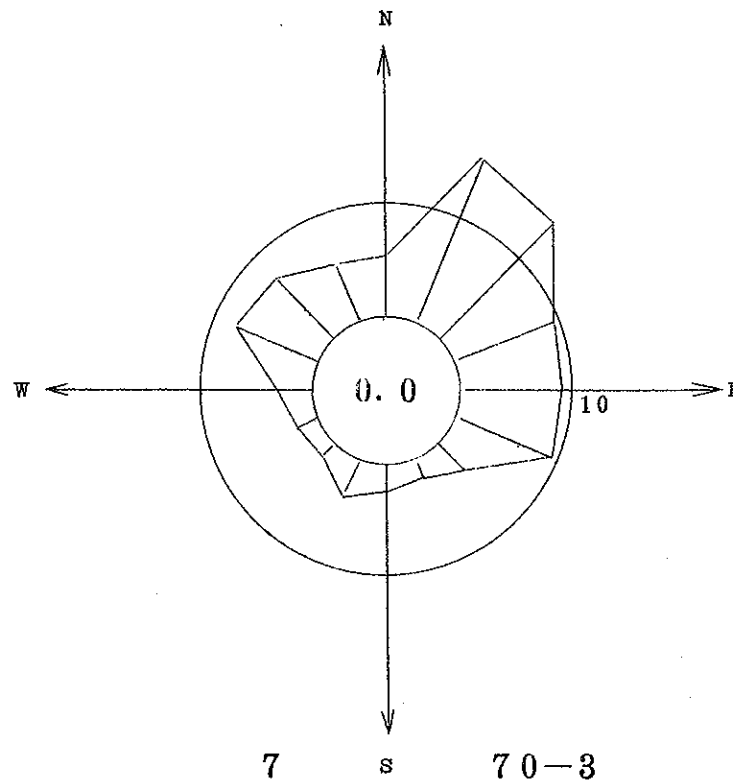
70ネン3ガツ フウコウトフウソクノカイセキデータ

JBI007

フウコウトフウソクヒンドトフウハイズ

ソクテイテン:フセ 07 キヨク

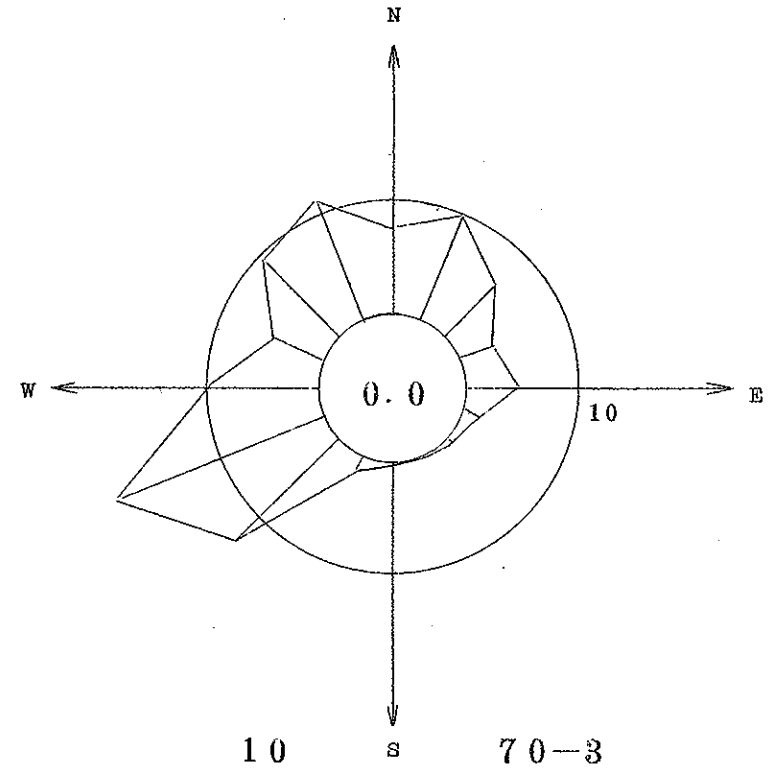
フウソク ホウイ	0.4~1.5M/S		1.6~2.9M/S		3.0~4.9M/S		5.0M/S~		ゴウケイ	
	カイスウ	%	カイスウ	%	カイスウ	%	カイスウ	%	カイスウ	%
NNE-1	14	2.3	12	2.0	33	5.5	34	5.7	93	15.5
NE-2	26	4.3	21	3.5	21	3.5	17	2.8	85	14.2
ENE-3	17	2.8	10	1.7	25	4.2	4	0.7	56	9.3
E-4	15	2.5	15	2.5	19	3.2	3	0.5	52	8.7
ESE-5	17	2.8	8	1.3	25	4.2	6	1.0	56	9.3
SE-6	11	1.8	2	0.3	6	1.0	0	0.0	19	3.2
SSE-7	8	1.3	2	0.3	1	0.2	0	0.0	11	1.8
S-8	10	1.7	4	0.7	0	0.0	0	0.0	14	2.3
SSW-9	14	2.3	3	0.5	2	0.3	3	0.5	22	3.7
SW-10	7	1.2	2	0.3	0	0.0	0	0.0	9	1.5
WSW-11	7	1.2	2	0.3	3	0.5	0	0.0	12	2.0
W-12	5	0.8	5	0.8	6	1.0	2	0.3	18	3.0
WNW-13	3	0.5	7	1.2	23	3.8	14	2.3	47	7.8
NW-14	1	0.2	3	0.5	11	1.8	28	4.7	43	7.2
NNW-15	2	0.3	2	0.3	11	1.8	17	2.8	32	5.3
N-16	7	1.2	7	1.2	13	2.2	4	0.7	31	5.2
CALM-0	0	0.0	0	0.0	0	0.0	0	0.0	0	0.0
ゴウケイ	164	27.3	105	17.5	199	33.2	132	22.0	600	100.0



フウコウトフウソクヒンドトフウハイズ

ソクテイテン：ヒラオ 10 キヨク

フウソク ホウイ	0.4~1.5M/S		1.6~2.9M/S		3.0~4.9M/S		5.0M/S~		ゴウケイ	
	カイスウ	%	カイスウ	%	カイスウ	%	カイスウ	%	カイスウ	%
NNE-1	4	0.7	17	2.9	30	5.1	6	1.0	57	9.6
NE-2	8	1.3	12	2.0	14	2.4	3	0.5	37	6.2
ENE-3	6	1.0	4	0.7	6	1.0	1	0.2	17	2.9
E-4	9	1.5	13	2.2	5	0.8	0	0.0	27	4.5
ESE-5	2	0.3	3	0.5	2	0.3	0	0.0	7	1.2
SE-6	1	0.2	2	0.3	0	0.0	0	0.0	3	0.5
SSE-7	1	0.2	1	0.2	0	0.0	0	0.0	2	0.3
S-8	1	0.2	0	0.0	0	0.0	0	0.0	1	0.2
SSW-9	0	0.0	1	0.2	5	0.8	1	0.2	7	1.2
SW-10	1	0.2	2	0.3	48	8.1	22	3.7	73	12.3
WSW-11	0	0.0	4	0.7	48	8.1	64	10.8	116	19.5
W-12	0	0.0	4	0.7	12	2.0	41	6.9	57	9.6
WNW-13	2	0.3	2	0.3	16	2.7	7	1.2	27	4.5
NW-14	3	0.5	3	0.5	30	5.1	19	3.2	55	9.3
NNW-15	8	1.3	9	1.5	25	4.2	23	3.9	65	10.9
N-16	11	1.9	11	1.9	15	2.5	6	1.0	43	7.2
CALM-0	0	0.0	0	0.0	0	0.0	0	0.0	0	0.0
ゴウケイ	57	9.6	88	14.8	256	43.1	193	32.5	594	100.0



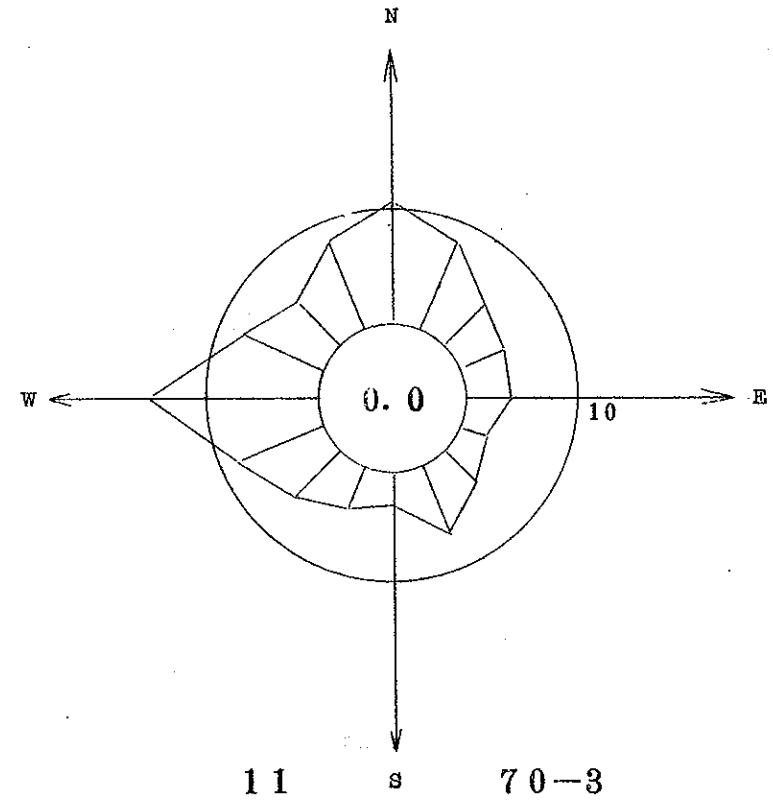
70ネン3ガツ フウコウトフウソクノカイセキデータ

JB1007

フウコウフウソクヒンドトフウハイズ

ソクテイテン:セツヨウ 11 キヨク

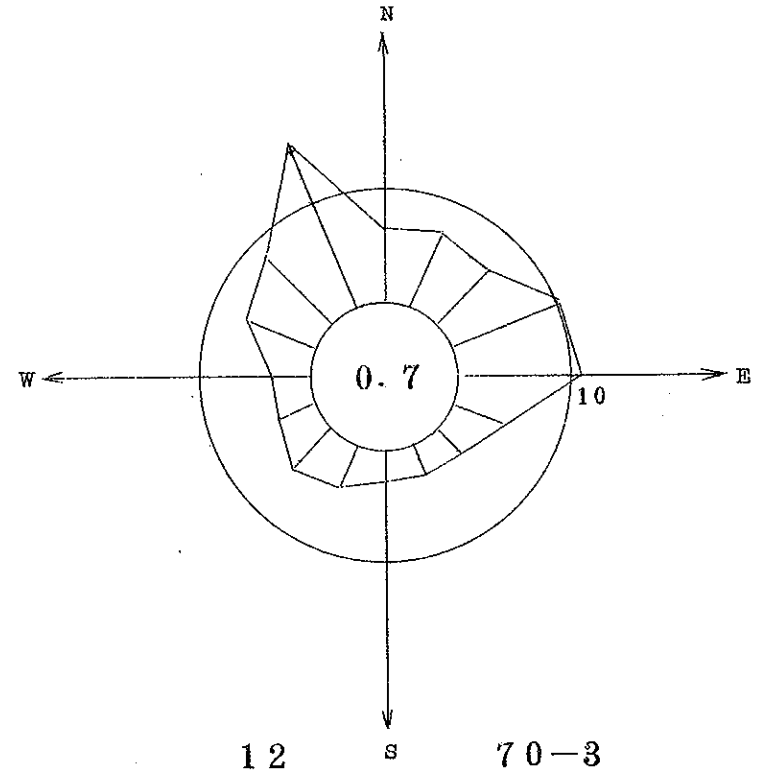
フウソク ホウイ	0.4~1.5M/S		1.6~2.9M/S		3.0~4.9M/S		5.0M/S~		ゴウケイ	
	カイスウ	%	カイスウ	%	カイスウ	%	カイスウ	%	カイスウ	%
NNE-1	7	1.3	11	2.0	26	4.7	1	0.2	45	8.1
NE-2	5	0.9	10	1.8	13	2.3	0	0.0	28	5.0
ENE-3	2	0.4	10	1.8	10	1.8	0	0.0	22	4.0
E-4	5	0.9	4	0.7	9	1.6	3	0.5	21	3.8
ESE-5	4	0.7	5	0.9	2	0.4	1	0.2	12	2.2
SE-6	6	1.1	9	1.6	6	1.1	0	0.0	21	3.8
SSE-7	14	2.5	8	1.4	5	0.9	8	1.4	35	6.3
S-8	3	0.5	5	0.9	8	1.4	0	0.0	16	2.9
SSW-9	4	0.7	3	0.5	14	2.5	1	0.2	22	4.0
SW-10	4	0.7	6	1.1	17	3.1	4	0.7	31	5.6
WSW-11	0	0.0	7	1.3	19	3.4	19	3.4	45	8.1
W-12	1	0.2	5	0.9	37	6.7	40	7.2	83	14.9
WNW-13	3	0.5	3	0.5	16	2.9	20	3.6	42	7.6
NW-14	0	0.0	4	0.7	19	3.4	6	1.1	29	5.2
NNW-15	1	0.2	7	1.3	27	4.9	10	1.8	45	8.1
N-16	7	1.3	9	1.6	38	6.8	5	0.9	59	10.6
CALM-0	0	0.0	0	0.0	0	0.0	0	0.0	0	0.0
ゴウケイ	66	11.9	106	19.1	266	47.8	118	21.2	556	100.0



フウコウトフウソクヒンドトフウハイズ

ソクテイテン:ヤオ 12 キヨク

フウソク ホウイ	0.4~1.5M/S		1.6~2.9M/S		3.0~4.9M/S		5.0M/S~		ゴウケイ	
	カイスウ	%	カイスウ	%	カイスウ	%	カイスウ	%	カイスウ	%
NNE-1	9	1.6	4	0.7	17	3.0	9	1.6	39	6.9
NE-2	11	1.9	10	1.8	9	1.6	6	1.1	36	6.3
ENE-3	20	3.5	8	1.4	21	3.7	10	1.8	59	10.4
E-4	21	3.7	18	3.2	16	2.8	6	1.1	61	10.7
ESE-5	12	2.1	8	1.4	7	1.2	0	0.0	27	4.8
SE-6	10	1.8	4	0.7	2	0.4	1	0.2	17	3.0
SSE-7	10	1.8	2	0.4	1	0.2	3	0.5	16	2.8
S-8	9	1.6	3	0.5	3	0.5	0	0.0	15	2.6
SSW-9	19	3.3	3	0.5	0	0.0	0	0.0	22	3.9
SW-10	18	3.2	9	1.6	1	0.2	0	0.0	28	4.9
WSW-11	11	1.9	8	1.4	0	0.0	0	0.0	19	3.3
W-12	7	1.2	3	0.5	4	0.7	0	0.0	19	3.3
WNW-13	13	2.3	5	0.9	16	2.8	3	0.5	37	6.5
NW-14	3	0.5	1	0.2	20	3.5	22	3.9	46	8.1
NNW-15	6	1.1	5	0.9	27	4.8	50	8.8	88	15.5
N-16	8	1.4	6	1.1	16	2.8	5	0.9	35	6.2
CALM-0	0	0.0	0	0.0	0	0.0	0	0.0	4	0.7
ゴウケイ	187	32.9	102	18.0	160	28.2	115	20.2	568	100.0



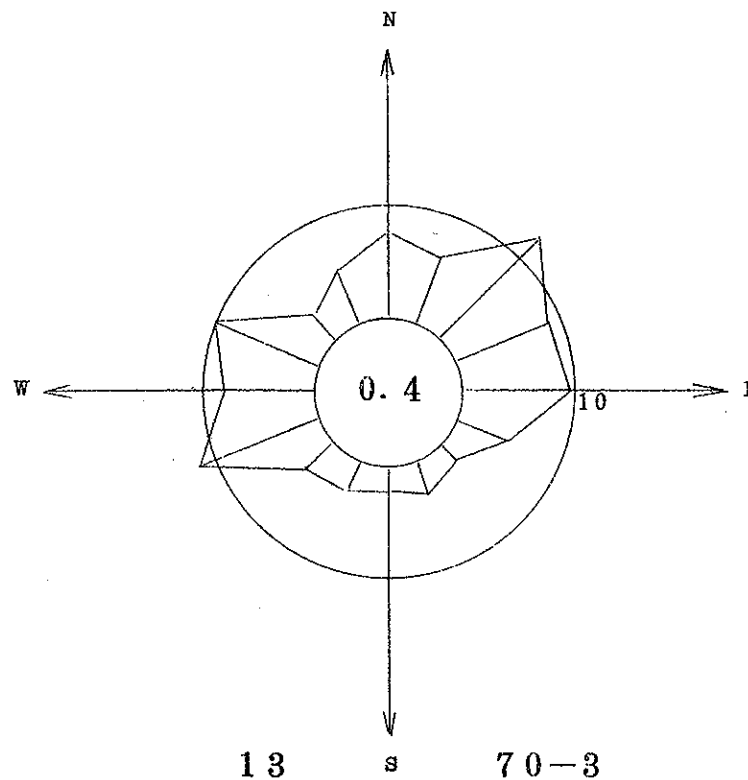
70ネン3ガツ フウコウトフウソクノカイセキデータ

JB1007

フウコウトフウソクヒンドトフウハイズ

ソクテイテン：フダイ 13 キヨク

フウソク ホウイ	0.4~1.5M/S		1.6~2.9M/S		3.0~4.9M/S		5.0M/S~		ゴウケイ	
	カイスウ	%	カイスウ	%	カイスウ	%	カイスウ	%	カイスウ	%
NNE-1	5	1.1	8	1.8	10	2.2	3	0.7	26	5.8
NE-2	11	2.4	13	2.9	27	6.0	4	0.9	55	12.2
ENE-3	6	1.3	12	2.7	21	4.7	0	0.0	39	8.7
E-4	10	2.2	15	3.3	15	3.3	3	0.7	43	9.6
ESE-5	15	3.3	6	1.3	1	0.2	1	0.2	23	5.1
SE-6	6	1.3	3	0.7	0	0.0	0	0.0	9	2.0
SSE-7	10	2.2	4	0.9	0	0.0	0	0.0	14	3.1
S-8	6	1.3	3	0.7	1	0.2	0	0.0	10	2.2
SSW-9	2	0.4	4	0.9	7	1.6	0	0.0	13	2.9
SW-10	4	0.9	5	1.1	4	0.9	2	0.4	15	3.3
WSW-11	5	1.1	6	1.3	24	5.3	15	3.3	50	11.1
W-12	1	0.2	2	0.4	21	4.7	14	3.1	38	8.5
WNW-13	3	0.7	8	1.8	25	5.6	9	2.0	45	10.0
NW-14	2	0.4	3	0.7	5	1.1	1	0.2	11	2.4
NNW-15	0	0.0	1	0.2	16	3.6	5	1.1	22	4.9
N-16	1	0.2	6	1.3	18	4.0	9	2.0	34	7.6
CALM-0	0	0.0	0	0.0	0	0.0	0	0.0	2	0.4
ゴウケイ	87	19.4	99	22.0	195	43.4	66	14.7	449	100.0



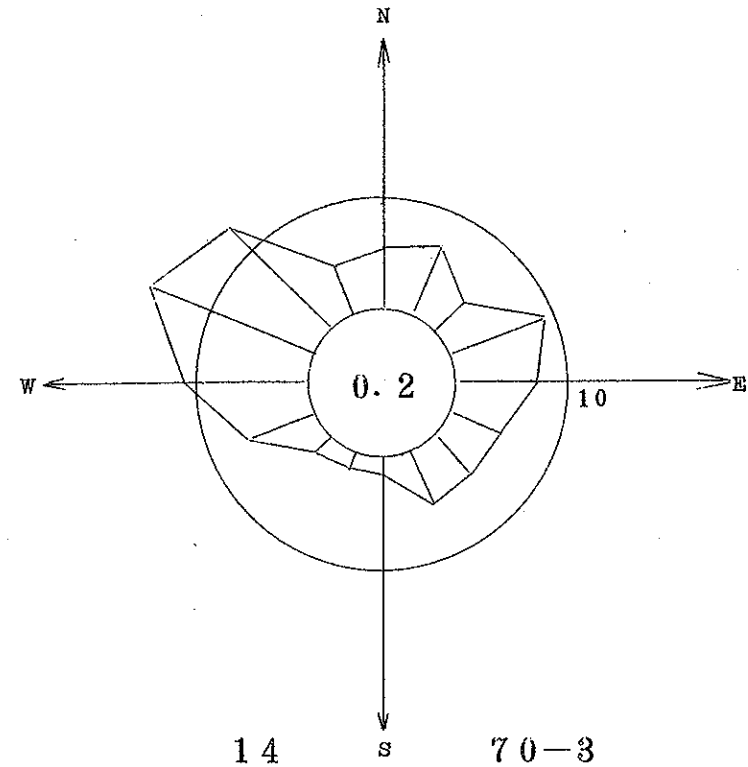
70ネン3ガツ フウコウトフウソクノカイセキデータ

JB1007

フウコウトフウソクヒンドトフウハイズ

ソクテイテン：イズミオオツ 14 キヨク

フウソク ホウイ	0.4~1.5M/S		1.6~2.9M/S		3.0~4.9M/S		5.0M/S~		ゴウケイ	
	カイスウ	%	カイスウ	%	カイスウ	%	カイスウ	%	カイスウ	%
NNE-1	0	0.0	5	0.9	14	2.4	18	3.1	37	6.4
NE-2	8	1.4	2	0.3	8	1.4	2	0.3	20	3.4
ENE-3	3	0.5	7	1.2	40	6.9	2	0.3	52	9.0
E-4	10	1.7	21	3.6	9	1.5	0	0.0	40	6.9
ESE-5	10	1.7	16	2.8	1	0.2	0	0.0	27	4.6
SE-6	17	2.9	9	1.5	0	0.0	0	0.0	26	4.5
SSE-7	12	2.1	17	2.9	0	0.0	0	0.0	29	5.0
S-8	5	0.9	3	0.5	0	0.0	0	0.0	8	1.4
SSW-9	3	0.5	4	0.7	2	0.3	0	0.0	9	1.5
SW-10	2	0.3	6	1.0	2	0.3	1	0.2	11	1.9
WSW-11	2	0.3	2	0.3	16	2.8	17	2.9	37	6.4
W-12	1	0.2	2	0.3	26	4.5	34	5.9	63	10.8
WNW-13	1	0.2	3	0.5	23	4.0	65	11.2	92	15.8
NW-14	1	0.2	5	0.9	26	4.5	40	6.9	72	12.4
NNW-15	1	0.2	5	0.9	12	2.1	8	1.4	26	4.5
N-16	1	0.2	1	0.2	17	2.9	12	2.1	31	5.3
CALM-0	0	0.0	0	0.0	0	0.0	0	0.0	1	0.2
ゴウケイ	77	13.3	108	18.6	196	33.7	199	34.3	581	100.0



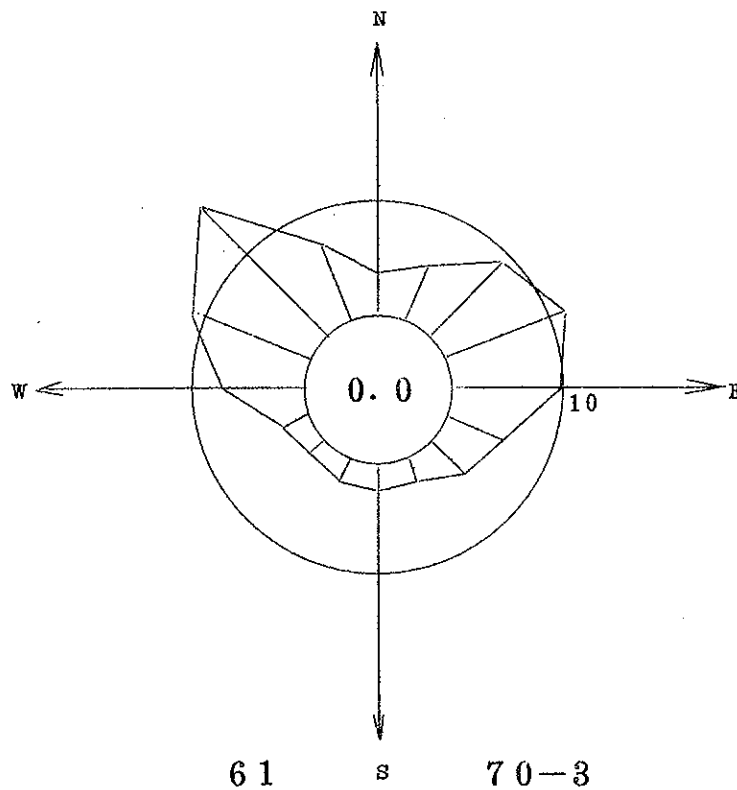
70ネン3ガツ フウコウトフウソクノカイセキデータ

JBI007

フウコウトフウソクヒンドトフウハイズ

ソクテイテン：サカイ 61 キヨク

フウソク ホウイ	0.4~1.5M/S		1.6~2.9M/S		3.0~4.9M/S		5.0M/S~		ゴウケイ	
	カイスウ	%	カイスウ	%	カイスウ	%	カイスウ	%	カイスウ	%
NNE-1	1	0.2	1	0.2	13	2.2	14	2.3	29	4.9
NE-2	2	0.3	5	0.8	24	4.0	22	3.7	53	8.9
ENE-3	1	0.2	8	1.3	39	6.5	19	3.2	67	11.2
E-4	7	1.2	17	2.9	29	4.9	5	0.8	58	9.7
ESE-5	13	2.2	15	2.5	5	0.8	0	0.0	38	5.5
SE-6	13	2.2	8	1.3	4	0.7	0	0.0	25	4.2
SSE-7	12	2.0	2	0.3	0	0.0	0	0.0	14	2.3
S-8	9	1.5	6	1.0	0	0.0	0	0.0	15	2.5
SSW-9	10	1.7	3	0.5	1	0.2	0	0.0	14	2.3
SW-10	4	0.7	2	0.3	3	0.5	1	0.2	10	1.7
WSW-11	3	0.5	1	0.2	5	0.8	6	1.0	15	2.5
W-12	1	0.2	0	0.0	16	2.7	27	4.5	44	7.4
WNW-13	0	0.0	3	0.5	24	4.0	39	6.5	66	11.1
NW-14	1	0.2	8	1.3	45	7.6	39	6.5	93	15.6
NNW-15	2	0.3	4	0.7	12	2.0	23	3.9	41	6.9
N-16	1	0.2	1	0.2	7	1.2	10	1.7	19	3.2
CALM-0	0	0.0	0	0.0	0	0.0	0	0.0	0	0.0
ゴウケイ	80	13.4	84	14.1	227	38.1	205	34.4	596	100.0



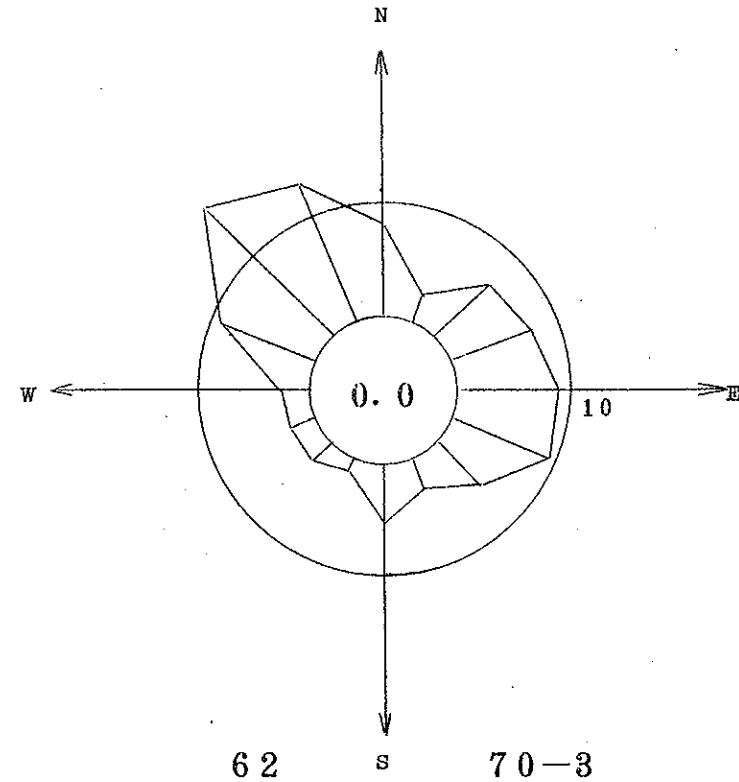
70ネン3ガツ フウコウトフウソクノカイセキデータ

JBI007

フウコウトフウソクヒンドトフウハイズ

ソクテイテン：ハマデラ 62 キョク

フウソク ホウイ	0.4~1.5M/S		1.6~2.9M/S		3.0~4.9M/S		5.0M/S~		ゴウケイ	
	カイスウ	%	カイスウ	%	カイスウ	%	カイスウ	%	カイスウ	%
NNE-1	0	0.0	2	0.8	6	1.0	6	1.0	14	2.8
NE-2	1	0.2	2	0.8	14	2.8	21	8.5	38	6.4
ENE-3	1	0.2	8	0.5	12	2.0	27	4.5	43	7.2
E-4	6	1.0	3	0.5	29	4.9	13	2.2	51	8.6
ESE-5	6	1.0	18	3.0	24	4.0	6	1.0	54	9.1
SE-6	9	1.5	13	2.2	10	1.7	0	0.0	32	5.4
SSE-7	4	0.7	11	1.8	1	0.2	0	0.0	16	2.7
S-8	7	1.2	22	3.7	2	0.8	0	0.0	31	5.2
SSW-9	2	0.8	4	0.7	0	0.0	0	0.0	6	1.0
SW-10	5	0.8	8	1.8	1	0.2	0	0.0	14	2.8
WSW-11	5	0.8	7	1.2	1	0.2	0	0.0	13	2.2
W-12	1	0.2	3	0.5	9	1.5	1	0.2	14	2.8
WNW-13	0	0.0	5	0.8	23	3.9	26	4.4	54	9.1
NW-14	0	0.0	0	0.0	26	4.4	67	11.2	93	15.6
NNW-15	0	0.0	4	0.7	20	3.4	52	8.7	76	12.8
N-16	3	0.5	2	0.8	14	2.8	28	4.7	47	6.9
GALM-0	0	0.0	0	0.0	0	0.0	0	0.0	0	0.0
ゴウケイ	50	8.4	107	18.0	192	32.2	247	41.4	596	100.0



70ネン3ガツ フウコウトフウソクノカイセキデータ

JBI007

フウコウトフウソクヒンドトフウハイズ

ソクテイテン：アマガサキ 60 キヨク

フウソク ホウイ	0.4~1.5M/S		1.6~2.9M/S		3.0~4.9M/S		5.0M/S~		ゴウケイ	
	カイスウ	%	カイスウ	%	カイスウ	%	カイスウ	%	カイスウ	%
NNE-1	8	1.4	14	2.5	6	1.1	0	0.0	28	5.1
NE-2	5	0.9	7	1.3	2	0.4	0	0.0	14	2.5
ENE-3	3	0.5	7	1.3	10	1.8	0	0.0	20	3.6
E-4	1	0.2	5	0.9	12	2.2	0	0.0	18	3.3
ESE-5	1	0.2	0	0.0	0	0.0	0	0.0	1	0.2
SE-6	0	0.0	2	0.4	0	0.0	0	0.0	2	0.4
SSE-7	3	0.5	1	0.2	1	0.2	0	0.0	5	0.9
S-8	4	0.7	12	2.2	2	0.4	0	0.0	18	3.3
SSW-9	15	2.7	14	2.5	13	2.4	0	0.0	42	7.6
SW-10	22	4.0	33	6.0	10	1.8	6	1.1	71	12.9
WSW-11	27	4.9	28	5.1	12	2.2	5	0.9	72	13.0
W-12	21	3.8	38	6.9	6	1.1	1	0.2	66	12.0
WNW-13	24	4.3	26	4.7	2	0.4	0	0.0	52	9.4
NW-14	22	4.0	24	4.3	2	0.4	0	0.0	48	8.7
NNW-15	13	2.4	21	3.8	9	1.6	0	0.0	43	7.8
N-16	17	3.1	28	5.1	7	1.3	0	0.0	52	9.4
CALM+0	0	0.0	0	0.0	0	0.0	0	0.0	0	0.0
ゴウケイ	186	33.7	260	47.1	94	17.0	12	2.2	552	100.0

