

平成4年度

大気汚染常時測定局測定結果

(平成4年4月～平成5年3月)



大阪府

ま え が き

大気汚染防止法第24条の規定により、平成4年4月から平成5年3月までの大気汚染状況の測定結果を公表する。

集計は、おおむね環境庁の指定様式により行った。また、気象要素については、風向・風速、気温、湿度、日射量及び雨量の各項目の集計を行った。

なお、大阪市、堺市、豊中市、吹田市、高槻市、枚方市、東大阪市、高石市、岬町、岸和田市、泉大津市、守口市、八尾市、泉佐野市、寝屋川市、松原市、和泉市、柏原市、門真市、藤井寺市、交野市及び熊取町の所管する測定局分については、それぞれ各市町から測定結果の提供を受けた。

平成5年11月

大阪府公害監視センター

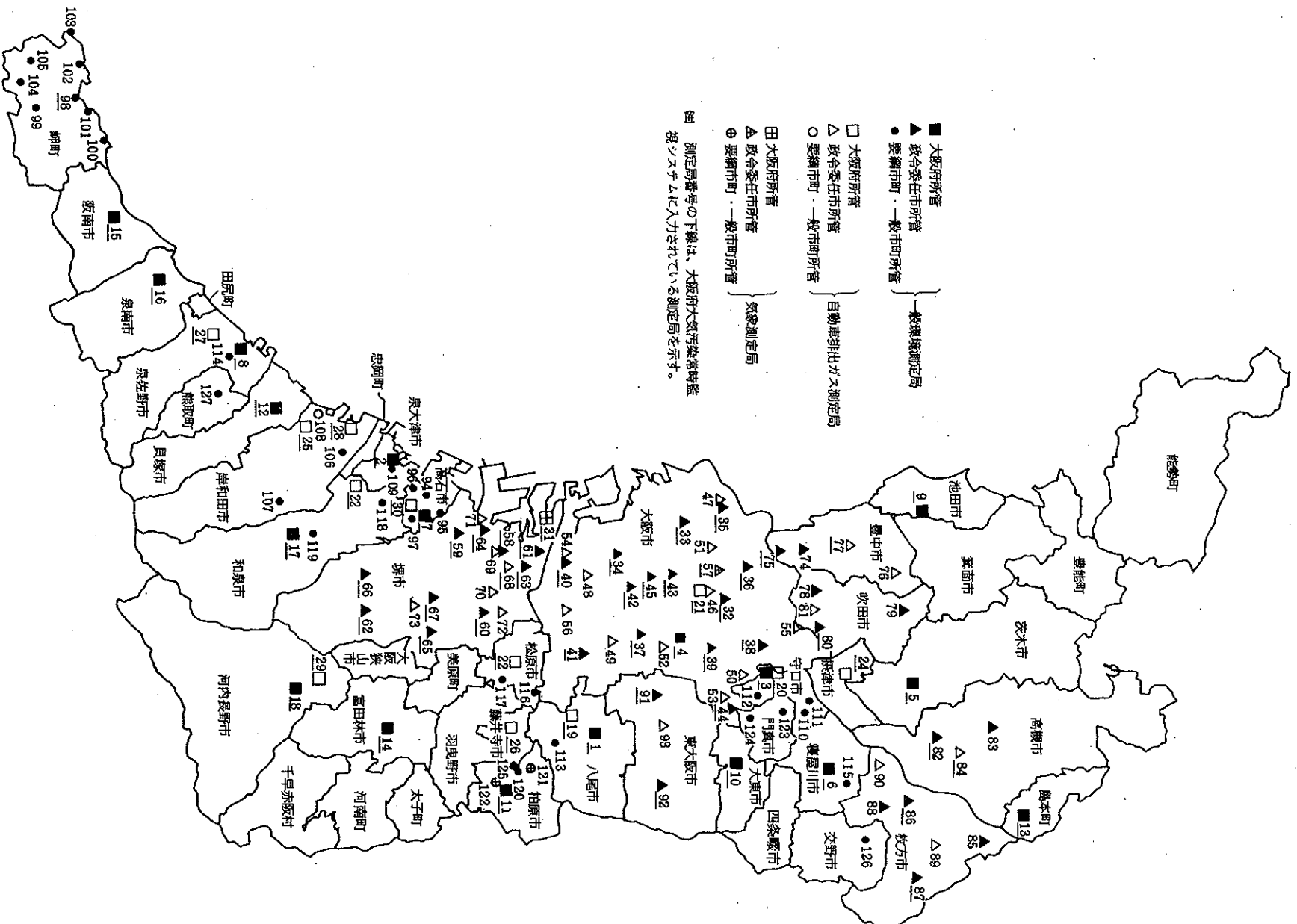
目 次

1. 大気汚染常時測定局設置状況	1
2. 設置主体別設置局数及び項目別測定局数	2
3. 大気汚染常時測定局設置状況一覧	3
I 大気汚染物質年間測定結果	7
1. 二酸化硫黄（溶液導電率法）	9
2. 一酸化窒素、窒素酸化物 （ザルツマン試薬を用いた吸光光度法）	12
3. 二酸化窒素（ザルツマン試薬を用いた吸光光度法）	16
4. 一酸化炭素（非分散型赤外線分析法）	20
5. 光化学オキシダント （中性ヨウ化カリウム溶液を用いた吸光光度法）	22
6. 非メタン炭化水素（水素炎イオン化検出法）	25
7. メタン及び全炭化水素（水素炎イオン化検出法）	26
8. 浮遊粒子状物質 （ベータ線吸収法又はローボリウム・エアサンプラー による校正結果）	27

Ⅱ 大気汚染物質月間測定結果	31	5. 雨 量	426
1. 二酸化硫黄	33	6. 交 通 量	427
2. 一酸化窒素	68	Ⅴ 大気汚染物質濃度の年間測定結果の推移	429
3. 二酸化窒素	108	1. 二酸化硫黄濃度の推移(年平均値)	431
4. 窒素酸化物	148	2. 一酸化窒素濃度の推移(年平均値)	436
5. 一酸化炭素	188	3. 二酸化窒素濃度の推移(年平均値)	441
6. オキシダント	205	4. 二酸化窒素濃度の推移(日平均値の年間98%値)	446
7. 非メタン炭化水素	234	5. 一酸化炭素濃度の推移(年平均値)	451
8. 全炭化水素	246	6. 光化学オキシダント (日最高値が0.12ppm以上の日数の推移)	454
9. メ タ ン	258	7. 光化学オキシダント濃度の推移 (昼間の1時間値の年平均値)	458
10. 浮遊粒子状物質	270	8. 非メタン炭化水素濃度の推移(年平均値)	462
Ⅲ 降下ばいじん測定結果	307	9. 非メタン炭化水素濃度の推移 (6時～9時における年平均値)	464
Ⅳ 気象要素等測定結果	311	10. 全炭化水素濃度の推移(年平均値)	466
1. 風配図(風向頻度及び風向別平均風速)	313	11. 全炭化水素濃度の推移 (6時～9時における年平均値)	468
2. 気温(平均値、最高値及び最低値)	417	12. 浮遊粒子状物質濃度の推移(年平均値)	470
3. 湿度(平均値、最高値及び最低値)	419		
4. 日 射 量	421		

大気汚染常時測定局設置状況

(平成5年3月31日現在)



- 大阪府所管
 - ▲ 政令委任市所管
 - 要綱市町・一般市町所管
 - 大阪府所管
 - △ 政令委任市所管
 - 要綱市町・一般市町所管
- 一般環境測定局
- 自動車排気ガス測定局
- 気象測定局
- 田 大阪府所管
 ▲ 政令委任市所管
 ● 要綱市町・一般市町所管

注 測定局番号の下線は、大阪府大気汚染常時監視システムに入力されている測定局を示す。

設置主体別設置局数及び項目別測定局数

(平成5年3月31日現在)

項目	設置局数			二酸化硫黄		浮遊粒子状物質		窒素酸化物		一酸化炭素		全炭化水素		非メタン炭化水素		光化学オキシダント		風向・風速			気温			湿度		日射量		雨量		交通量		
	一般	自排	気象	一般	自排	一般	自排	一般	自排	一般	自排	一般	自排	一般	自排	一般	自排	一般	自排	気象	一般	自排	気象	一般	自排	一般	自排	一般	自排			
大阪府	18	12	1	18	9	18	12	18	12	8	11	7	6	7	6	18	5	18	9	1	10	3		10	2		10		1			8
政令委任市	大阪市	14	11	1	13	4	13	7	12	11		7	3	2	3	2	12		12		1	1		1	1		1	1				1
	堺市	10	6		10	3	10	3	10	6		6	4	1	4	1	9	1	10	1		5			5							
	豊中市	2	2		2	2	2	2	2	2	2	2		2		2	2	2	2	2		2	1		2	1						1
	吹田市	3	1		3	1	3	1	3	1		1	1	1	1	1	3		3	1		2			2			1	1			
	高槻市	2	1		2	1	2	1	2	1	1	1		1		1	2		2	1		1			1							1
	枚方市	4	2		4	2	4	2	4	2		2					4		4	2		1			1							
	東大阪市	2	1		2	1	2	1	2	1		1	1	1	1	1	2	1	2	1		1			1							
	小計	37	24	1	36	14	36	17	35	24	3	20	9	8	9	8	34	4	35	8	1	13	1	1	13	1	1	2	1			3
要綱市町	高石市	4			4		4		4		1		2		2		4		4				1				1		1			
	御町	8			8		8		8		2						4		8				1				1				2	
	小計	12			12		12		12		3		2		2		8		12				2				1	1			2	
政令市・要綱市町計	49	24	1	48	14	48	17	47	24	6	20	11	8	11	8	42	4	47	8	1	15	1	1	15	1	1	3	2			2	3
一般市町	19	1	2	15	1	13	1	16	1	5	1	1	1	1	1	17	1	16	1	2	3	1		3	1		1	1	1			
合計	86	37	4	81	24	79	30	81	37	19	32	19	15	19	15	77	10	81	18	4	28	5	1	28	4	1	14	1	4	1	2	11

- (注) 1. 局種別中「一般」は一般環境測定局、「自排」は自動車排出ガス測定局、「気象」は気象要素の測定局(高所の測定局を含む)を示す。
 2. 要綱市町とは、「大阪府大気汚染緊急時対策実施要綱」第2条で、常時監視を行うものとされている市町で政令市を除く市町である。
 3. 一般市町とは、交野市、寝屋川市、門真市、守口市、八尾市、松原市、藤井寺市、柏原市、泉大津市、和泉市、岸和田市、泉佐野市及び熊取町である。(12市1町)。

大気汚染常時監視測定局設置状況一覽

(平成5年3月31日現在)

所管	番号	測定局	所在地	用途 地域	設置 年度	二 酸 化 硫 黄	浮 遊 粒 子 状 物 質	一 酸 化 窒 素	二 酸 化 窒 素	全 炭 化 水 素	非 メ タ ン 炭 化 水 素	光 学 学 オ キ シ ジ ン ト	風 向 ・ 風 速	温 度	湿 度	日 射 量	雨 量	交 通 量	種 別	吸引口	風	向	備 考
																				高さ (m)	速計	高さ	
大阪府	1	八尾保健所	八尾市 清水町1-2-5	住	40	●	●	●	●	●	●	●	●	●	●	●	●	●	●	一般	11.9	16.3	
	2	泉大谷保健所	泉大谷市 春日町23-3	商	40	●	●	●	●	●	●	●	●	●	●	●	●	●	●	一般	8.4	16.3	
	3	守江保健所	守江町 柳畑10	住	42	●	●	●	●	●	●	●	●	●	●	●	●	●	●	一般	11.1	14.0	
	4	大阪府公害監視センター	大阪市 東成区中道1-3-62	観測	43	●	●	●	●	●	●	●	●	●	●	●	●	●	●	一般	20.1	33.0	
	5	茨木保健所	茨木市 駅前3-8-13	商	44	●	●	●	●	●	●	●	●	●	●	●	●	●	●	一般	34.5	43.4	
	6	緑島山保健所	緑島町 本町1-1	住	44	●	●	●	●	●	●	●	●	●	●	●	●	●	●	一般	16.2	28.0	
	7	高石小学校	高石市 東羽衣6-6-45	住	44	●	●	●	●	●	●	●	●	●	●	●	●	●	●	一般	15.9	17.7	
	8	泉佐野保健所	泉佐野市 湊1-1-30	観測	48	●	●	●	●	●	●	●	●	●	●	●	●	●	●	一般	13.1	15.3	
	9	池田市立南畑会館	池田市 畑1-7-4	住	57	●	●	●	●	●	●	●	●	●	●	●	●	●	●	一般	10.1	14.6	
	10	大東保健所	大東市 谷川1-1-1	住	48	●	●	●	●	●	●	●	●	●	●	●	●	●	●	一般	16.6	27.7	
	11	府立修徳学院	柏原市 高井田818	未	49	●	●	●	●	●	●	●	●	●	●	●	●	●	●	一般	4.4	14.8	
	12	貝塚市消防署	貝塚市 鳥羽122-1	住	49	●	●	●	●	●	●	●	●	●	●	●	●	●	●	一般	16.3	22.0	
	13	島本町役場	島本町 桜井2-1-1	住	50	●	●	●	●	●	●	●	●	●	●	●	●	●	●	一般	18.3	21.0	
	14	富田林保健所	富田林市 常盤町1-1	商	60	●	●	●	●	●	●	●	●	●	●	●	●	●	●	一般	30.0	34.6	
	15	澁川町	阪南市 具掛1577-4	住	63	●	●	●	●	●	●	●	●	●	●	●	●	●	●	一般	5.0	10.5	
	16	泉南保健所	泉南市 桜井730	住	63	●	●	●	●	●	●	●	●	●	●	●	●	●	●	一般	10.0	15.7	
	17	緑ヶ丘小学校	和泉市 緑ヶ丘21-1	住	3	●	●	●	●	●	●	●	●	●	●	●	●	●	●	一般	4.8	18.2	
	18	三门市公民館	河内長野市 三田川288	住	4	●	●	●	●	●	●	●	●	●	●	●	●	●	●	一般	2.1	14.0	平成4年4月測定開始
	19	八尾市立病院	八尾市 南太子堂2-1-55	住	45	●	●	●	●	●	●	●	●	●	●	●	●	●	●	自排	2.5	8.9	国道25号
	20	淀川工業高校	守江町 京阪本道2-62	住	45	●	●	●	●	●	●	●	●	●	●	●	●	●	●	自排	2.5	10.4	国道1号
	21	淀屋橋	大阪市 中央区大津町25	商	45	●	●	●	●	●	●	●	●	●	●	●	●	●	●	自排	2.5	-	御堂筋
	22	松原北小学校	松原市 阿保1-16-3	住	46	●	●	●	●	●	●	●	●	●	●	●	●	●	●	自排	3.0	13.5	国道309号
	23	国府小学校	和泉市 府山町2-5-20	住	46	●	●	●	●	●	●	●	●	●	●	●	●	●	●	自排	2.3	17.9	府道大阪和泉南線
	24	摂津保健所	摂津市 三島1-2-1	観測	47	●	●	●	●	●	●	●	●	●	●	●	●	●	●	自排	2.1	13.1	府道大阪中央環状線
	25	泉南公害センター	片原町 野田町202	住	47	●	●	●	●	●	●	●	●	●	●	●	●	●	●	自排	2.0	28.0	府道塔子原城線
	26	藤井寺保健所	藤井寺市 岡1-1-1	住	48	●	●	●	●	●	●	●	●	●	●	●	●	●	●	自排	3.2	21.9	府道堺大和高山線
	27	米込公園	泉佐野市 新安松1-1-24	観測	1	●	●	●	●	●	●	●	●	●	●	●	●	●	●	自排	2.7	14.5	国道26号
	28	天の川下水ポンプ場	片原町 春木大町町8-20	住	2	●	●	●	●	●	●	●	●	●	●	●	●	●	●	自排	3.5	-	府道大阪臨海線
	29	河内長野支所	河内長野市 西之山町2-24	観測	3	●	●	●	●	●	●	●	●	●	●	●	●	●	●	自排	2.6	-	国道170号
	30	カモードールMBS	高石市 西飯石6-11-1	住	4	●	●	●	●	●	●	●	●	●	●	●	●	●	●	自排	2.3	16.0	国道26号
	31	新日本製鉄-0	堺市 築港八幡町1	工	45	●	●	●	●	●	●	●	●	●	●	●	●	●	●	立休	-	64.7	平成4年4月測定開始 平成4年度測定終了
32	島田町保健所	大阪市 北区扇町2-4-15	商	47	●	●	●	●	●	●	●	●	●	●	●	●	●	●	一般	16.0	20.0		
33	此花区役所	大阪市 此花区春日山北1-8-4	住	42	●	●	●	●	●	●	●	●	●	●	●	●	●	●	一般	14.7	16.9		
34	平野小学校	大阪市 大正区平野2-21-28	住	40	●	●	●	●	●	●	●	●	○	○	○	○	○	○	一般	15.2	17.8		
35	淀川中学校	大阪市 西淀川区大和町6-13-6	住	41	●	●	●	●	●	●	●	●	●	●	●	●	●	●	一般	15.2	19.7		
36	淀川区役所	大阪市 淀川区十三東1-18-21	商	40	●	●	●	●	●	●	●	●	●	●	●	●	●	●	一般	17.1	20.4		
37	藤山中学校	大阪市 生野区藤山北3-13-44	住	42	●	●	●	●	●	●	●	●	●	●	●	●	●	●	一般	15.2	19.0		
38	大宮中学校	大阪市 旭区中宮4-7-11	住	42	●	●	●	●	●	●	●	●	●	●	●	●	●	●	一般	16.0	17.5		
39	豊野小学校	大阪市 城東区新喜多2-4-35	住	41	●	●	●	●	●	●	●	●	●	●	●	●	●	●	一般	12.9	15.1		
40	南陵中学校	大阪市 住之江区御崎4-6-43	住	42	●	●	●	●	●	●	●	●	●	●	●	●	●	●	一般	14.3	20.6		
41	摂津中学校	大阪市 平野区平野西3-4-7	住	43	●	●	●	●	●	●	●	●	●	●	●	●	●	●	一般	16.1	20.6		
42	今宮中学校	大阪市 西成区花園北1-8-32	商	42	●	●	●	●	●	●	●	●	●	●	●	●	●	●	一般	14.2	16.6		

(平成5年3月31日現在)

所管	番号	測定局	所在地	用途 地域	設置 年度	二 酸 化 硫 黄	浮 遊 粒 子 状 物 質	一 酸 化 窒 素	二 酸 化 窒 素	全 炭 化 水 素	非 メ タ ン 炭 化 水 素	光 化 学 オ キ シ ダ ン ト	風 向 ・ 風 速	風 温	湿 度	日 射 量	雨 量	交 通 量	種 別	吸引口 高さ (m)	風 速 計 高さ (m)	対象道路	備考	
																								一般
大阪市	43	堀江小学校	大阪市 西区北堀江3-2-16	商	49	●	●	●	●			●	●						一般	14.9	19.4			
	44	淡田北小学校	大阪市 鶴見区浜3-8-66	住	48	●	●					●							一般	15.1	-			
	45	難波中学校	大阪市 浪速区塩草1-1-59	住	49							●							一般	18.5	-			
	46	桐田新道	大阪市 北区西天満2-36	商	41		●	●	●	●									自排	3.0	-	御堂筋		
	47	出来島小学校	大阪市 西淀川区出来島2-2-24	住	44	●	●	●	●	●	●								自排	2.8	-	国道43号		
	48	北粉浜小学校	大阪市 住之江区粉浜1-5-48	住	43	●	●	●	●	●	●								自排	5.2	-	国道26号		
	49	抗全町交差点	大阪市 東住吉区抗全町265	準丁	45	●	●	●	●	●	●								自排	1.7	-	国道25号		
	50	新森小路小学校	大阪市 旭区新森6-3-13	住	45	●	●	●	●	●	●								自排	2.2	-	国道163号		
	51	海老江西小学校	大阪市 福島区海老江8-1-28	準丁	45	●	●	●	●	●	●								自排	2.1	-	国道2号		
	52	今里交差点	大阪市 東成区大今里西3-3-11	商	46	●	●	●	●	●	●								自排	5.1	-	森小路大和田線		
	53	淡田中学校	大阪市 鶴見区淡田3-4-44	住	47	●	●	●	●	●	●								●	自排	3.3	-	東野田淡田線	
	54	住之江交差点	大阪市 住之江区南加賀屋1-1	住	47		●	●	●	●	●								●	自排	2.0	-	敷津長吉線	
	55	上新庄交差点	大阪市 東淀川区上新庄2-22	住	47		●	●	●	●	●								●	自排	2.1	-	新庄大和田線	
	56	泉寺小学校	大阪市 住吉区泉寺3-3-40	住	48		●	●	●	●	●								●	自排	3.3	-	天王寺青彦線	
57	大阪タワー	大阪市 北区大淀南2-2	商	43								●	●	●	●			●	立体	-	120.0			
堺市	58	少林寺	堺市 少林寺町東4-1	住	38	●	●	●	●	●	●	●	●	●	●	●			●	一般	15.0	18.0		
	59	森寺	堺市 森寺船尾町西5-60	住	37	●	●	●	●	●	●	●	●	●	●	●			●	一般	15.0	18.0		
	60	金岡	堺市 金岡町1254	住	40	●	●	●	●	●	●	●	●	●	●	●			●	一般	15.0	18.0		
	61	三栄	堺市 三栄町5-286	住	45	●	●	●	●	●	●	●	●	●	●	●			●	一般	15.0	18.0		
	62	若松台	堺市 若松台3-34-1	住	46	●	●	●	●	●	●	●	●	●	●	●			●	一般	15.0	18.0		
	63	錦	堺市 九間町東3-1-17	住	38	●	●	●	●	●	●	●	●	●	●	●			●	一般	15.0	18.0		
	64	石津	堺市 浜寺石津町中2-3-28	住	39	●	●	●	●	●	●	●	●	●	●	●			●	一般	15.0	18.0		
	65	登美丘	堺市 大美野135	住	46	●	●	●	●	●	●	●	●	●	●	●			●	一般	15.0	18.0		
	66	桃山台	堺市 桃山台2-6-1	住	1	●	●	●	●	●	●	●	●	●	●	●			●	一般	15.0	19.0		
	67	深井	堺市 深井水池町3214	住	1	●	●	●	●	●	●	●	●	●	●	●			●	一般	15.0	19.0		
	68	堺市役所	堺市 南瓦町3-1	商	45	●	●	●	●	●	●	●	●	●	●	●			●	自排	3.0	5.0	府道大阪和泉泉南線	
	69	第2阪和(土居川公園)	堺市 新在家町東4丁5	住	49		●	●	●	●	●	●	●	●	●	●			●	自排	4.0	-	国道26号	
	70	山崎黒土	堺市 黒土町2262-4	住	61		●	●	●	●	●	●	●	●	●	●			●	自排	3.0	-	堺羽曳野線	
	71	鶴岸	堺市 石津西町24-4	住	63	●	●	●	●	●	●	●	●	●	●	●			●	自排	4.0	-	府道大阪臨海線	
72	常磐浜寺	堺市 新金岡町4-1-9	住	63		●	●	●	●	●	●	●	●	●	●			●	自排	3.0	-	府道大阪高石線		
73	阪和深井黒土	堺市 深井町東2661-3	未	4	●	●	●	●	●	●	●	●	●	●	●			●	自排	7.5	8.0	府道泉大津美原線	平成4年4月測定開始	
豊中市	74	野田	豊中市 野田町1-2	住	47	●	●	●	●	●	●	●	●	●	●			●	一般	15.0	20.0			
	75	千成	豊中市 千成町2-2-65	準丁	48	●	●	●	●	●	●	●	●	●	●			●	一般	7.0	8.0			
	76	千里	豊中市 新千里西町1-1-3	商	49	●	●	●	●	●	●	●	●	●	●			●	自排	8.0	11.0	府道大阪中央環状線		
	77	豊中市役所	豊中市 中塚塚3-1-1	商	46	●	●	●	●	●	●	●	●	●	●			●	自排	3.0	38.0	国道176号		
吹田市	78	吹田市西消防署	吹田市 垂水町3-25-16	住	47	●	●	●	●	●	●	●	●	●	●			●	一般	9.0	24.0			
	79	吹田市北消防署	吹田市 藤白台1-1	住	53	●	●	●	●	●	●	●	●	●	●			●	一般	9.0	14.0			
	80	川原	吹田市 南高野町33-1	住	42	●	●	●	●	●	●	●	●	●	●			●	一般	7.8	15.5			
	81	泉町	吹田市 泉町1-10	住	59	●	●	●	●	●	●	●	●	●	●			●	自排	3.3	8.2	府道大阪内環状線		
高槻市	82	高槻南	高槻市 芝生町2-10-26	住	59	●	●	●	●	●	●	●	●	●				●	一般	6.0	8.0			
	83	高槻北	高槻市 大蔵町2-51-2	住	63	●	●	●	●	●	●	●	●	●				●	一般	6.0	13.0			
	84	高槻市役所	高槻市 桃岡町2-1	住	47	●	●	●	●	●	●	●	●	●				●	自排	1.9	11.2	国道171号		

所管	番号	測定局	所在地	用途	設置年度	二酸化硫黄	浮遊粒子状物質	一酸化窒素	二酸化窒素	一酸化炭素	全炭化水素	非メタン炭化水素	光化学オキシダント	風向・風速	湿度	日照量	雨量	交通	種別	吸引口高さ (m)	風速計高さ (m)	対象道路	備考	
																								一般
枚方市	85	楠葉	枚方市 楠葉兼木2-29-3	住	50	●	●	●	●	●	●	●	●	●	●	●	●	●	●	一般	6.0	13.0		
	86	枚方市役所	枚方市 大坂内町2-1-20	商	47	●	●	●	●	●	●	●	●	●	●	●	●	●	●	一般	21.0	28.0		
	87	王仁公園	枚方市 王仁公園1-1	未	51	●	●	●	●	●	●	●	●	●	●	●	●	●	●	一般	4.0	8.0		
	88	香里	枚方市 香里ヶ丘9丁目3番地	住	2	●	●	●	●	●	●	●	●	●	●	●	●	●	●	一般	6.0	13.0		
	89	招提	枚方市 招提南3-1022-1	住	62	●	●	●	●	●	●	●	●	●	●	●	●	●	●	自排	2.0	7.0	国道1号	
	90	中振	枚方市 南中振3丁目294-8	工	1	●	●	●	●	●	●	●	●	●	●	●	●	●	●	自排	2.0	10.0	国道1号	
東大阪市	91	東大阪市西保健所	東大阪市 高井田元町2-8-27	商	42	●	●	●	●	●	●	●	●	●	●	●	●	●	●	一般	12.3	15.3		
	92	東大阪市東支所	東大阪市 旭町1-1	商	44	●	●	●	●	●	●	●	●	●	●	●	●	●	●	一般	18.3	27.6		
	93	東大阪市公営監視センター	東大阪市 西岩山3-3-2	商	50	●	●	●	●	●	●	●	●	●	●	●	●	●	●	自排	10.0	15.0	府道大坂中央環状線	
高石市	94	高石市公営監視センター	高石市 高師浜4-1-26	商	41	●	●	●	●	●	●	●	●	●	●	●	●	●	●	一般	10.3	17.0		
	95	羽衣学園	高石市 東羽衣1-11-57	住	44	●	●	●	●	●	●	●	●	●	●	●	●	●	●	一般	22.8	24.9		
	96	高陽小学校	高石市 千代田5-8-40	住	44	●	●	●	●	●	●	●	●	●	●	●	●	●	●	一般	20.6	23.0		
	97	阪石小学校	高石市 阪石3-14-23	住	47	●	●	●	●	●	●	●	●	●	●	●	●	●	●	一般	18.3	22.2		
御町	98	御町役場	御町 深口2000-1	住	47	●	●	●	●	●	●	●	●	●	●	●	●	●	●	一般	5.0	10.0		
	99	孝子	御町 孝子498	未	47	●	●	●	●	●	●	●	●	●	●	●	●	●	●	一般	6.0	15.0		
	100	淡輪	御町 淡輪4546	住	47	●	●	●	●	●	●	●	●	●	●	●	●	●	●	一般	3.0	15.0		
	101	深日	御町 深日545	住	47	●	●	●	●	●	●	●	●	●	●	●	●	●	●	一般	5.0	15.0		
	102	多奈川	御町 多奈川谷川1220	住	47	●	●	●	●	●	●	●	●	●	●	●	●	●	●	一般	3.0	15.0		
	103	小島	御町 多奈川小島770	未	47	●	●	●	●	●	●	●	●	●	●	●	●	●	●	一般	3.0	15.0		
	104	東畑	御町 東畑666	未	48	●	●	●	●	●	●	●	●	●	●	●	●	●	●	一般	5.0	13.0		
	105	西畑	御町 西畑546	未	47	●	●	●	●	●	●	●	●	●	●	●	●	●	●	一般	3.0	13.0		
岸和田市	106	新条小学校	岸和田市 荒木町2-4-33	住	48	●	●	●	●	●	●	●	●	●	●	●	●	●	●	一般	3.0	-		
	107	山前南幼稚園	岸和田市 楠葉町20	未	57	●	●	●	●	●	●	●	●	●	●	●	●	●	●	一般	3.0	-		
	108	岸和田市役所	岸和田市 招提町7-1	商	46	●	●	●	●	●	●	●	●	●	●	●	●	●	●	自排	3.0	20.0	府道堺阪南線	
泉大津市	109	泉大津市役所	泉大津市 東長町9-12	商	46	●	●	●	●	●	●	●	●	●	●	●	●	●	●	一般	24.0	24.0		
守口市	110	第一測定局(金田)	守口市 金田町1-4-1	住	58	●	●	●	●	●	●	●	●	●	●	●	●	●	●	一般	5.2	8.5		
	111	第二測定局(大目)	守口市 大目町3-168	商	60	●	●	●	●	●	●	●	●	●	●	●	●	●	●	一般	4.4	13.5		
	112	第三測定局(錦)	守口市 寺方木通3-28	商	2	●	●	●	●	●	●	●	●	●	●	●	●	●	●	一般	11.0	11.7		
八尾市	113	志保公園	八尾市 志保町西3-16	住	60	●	●	●	●	●	●	●	●	●	●	●	●	●	●	一般	4.0	8.8		
泉佐野市	114	泉佐野市役所	泉佐野市 市場東1-295-3	住	49	●	●	●	●	●	●	●	●	●	●	●	●	●	●	一般	15.5	33.0		
寝屋川市	115	成田	寝屋川市 成田3-6	住	61	●	●	●	●	●	●	●	●	●	●	●	●	●	●	一般	2.3	12.5		
松原市	116	大畑給食センター	松原市 大畑町190-1	商	51	●	●	●	●	●	●	●	●	●	●	●	●	●	●	一般	6.0	9.0		
	117	大塚高枝	松原市 西大塚2丁目	住	2	●	●	●	●	●	●	●	●	●	●	●	●	●	●	一般	4.5	5.0		
和泉市	118	笠小中学校	和泉市 幸町61	住	47	●	●	●	●	●	●	●	●	●	●	●	●	●	●	一般	16.0	20.0		
	119	石原中学校	和泉市 万町930	住	47	●	●	●	●	●	●	●	●	●	●	●	●	●	●	一般	3.0	16.0		
	120	柏原市役所	柏原市 安堂町1-55	住	47	●	●	●	●	●	●	●	●	●	●	●	●	●	●	一般	3.0	21.5		
柏原市	121	柏原市民文化センター	柏原市 上市4-1-27	住	47	●	●	●	●	●	●	●	●	●	●	●	●	●	●	気象	-	21.0		
	122	柏原市海防分団会館	柏原市 同分木町2-7-2	住	48	●	●	●	●	●	●	●	●	●	●	●	●	●	●	気象	-	17.0		
門真市	123	門真市役所	門真市 中町1-1	住	55	●	●	●	●	●	●	●	●	●	●	●	●	●	●	一般	14.0	16.1		
	124	門真市南	門真市 三ツ島 1529	住	3	●	●	●	●	●	●	●	●	●	●	●	●	●	●	一般	4.1	6.3		
藤井寺市	125	蓮明寺東小学校	藤井寺市 国府2-5-21	住	61	●	●	●	●	●	●	●	●	●	●	●	●	●	●	一般	5.0	10.0		
交野市	126	交野市役所	交野市 私部1-1-1	住	49	●	●	●	●	●	●	●	●	●	●	●	●	●	●	一般	14.0	-		
熊取町	127	熊取町役場	熊取町 野田2244	住	49	●	●	●	●	●	●	●	●	●	●	●	●	●	●	一般	7.1	15.7		

(注) 1. 測定局の種類は次のとおり。

- 一般・・・・・・一般環境測定局
- 自排・・・・・・自動車排出ガス測定局
- 立体・・・・・・立体測定局(高所の気象要素の測定局)
- 気象・・・・・・気象要素の測定局

2. 市町所管局の内、○印は大阪府所管の測定機を示す。

I 大氣汚染物質年間測定結果

二酸化硫黄

(SO₂ :年間値)

平成 4 年度

都 道 府 県	市 町 村	測 定 局	令 別 表 第 3 の 区 分	川 行 務 測 定 地 域	測 定 時 間	年 平 均 値	1時間値が0.1 ppmを超えた 時間数とその割合		日平均値が0.04 ppmを超えた 日数とその割合		1時間値の 最 高 値	日平均値の 2%除外値	日平均値が 0.04 ppmを超 えた日が2 日以上連続 したことの 有無	環境基準の 長期的評価 による日平 均値が 0.04 ppmを超 えた日数			
							(日)	(時間)	(ppm)	(時間)					(%)	(日)	(%)
							(日)	(時間)	(ppm)	(時間)					(%)	(日)	(%)
大阪	大阪	国設大阪(センター)	58	準工	341	8391	0.009	0	0.0	0	0.0	0.040	0.016	0	0		
		岸町中学校	58	商	359	8620	0.008	0	0.0	0	0.0	0.038	0.018	0	0		
		北田区役所	58	住	365	8711	0.009	0	0.0	0	0.0	0.054	0.018	0	0		
		羽衣小学校	58	住	350	8475	0.008	0	0.0	0	0.0	0.053	0.018	0	0		
		淀中学校	58	住	364	8697	0.008	0	0.0	0	0.0	0.039	0.018	0	0		
		淀川区役所	58	商	365	8710	0.008	0	0.0	0	0.0	0.035	0.017	0	0		
		勝山中学校	58	住	365	8708	0.007	0	0.0	0	0.0	0.044	0.017	0	0		
		大宮中学校	58	住	365	8714	0.007	0	0.0	0	0.0	0.037	0.015	0	0		
		豊貴小学校	58	住	360	8607	0.007	0	0.0	0	0.0	0.034	0.016	0	0		
		南陵中学校	58	住	364	8697	0.008	0	0.0	0	0.0	0.055	0.017	0	0		
堺		榎陽中学校	58	住	363	8696	0.008	0	0.0	0	0.0	0.070	0.016	0	0		
		今富中学校	58	商	359	8628	0.009	0	0.0	0	0.0	0.060	0.019	0	0		
		扇江小学校	58	商	363	8682	0.008	0	0.0	0	0.0	0.046	0.016	0	0		
		茨田北小学校	58	住	363	8691	0.006	0	0.0	0	0.0	0.031	0.014	0	0		
		少林寺	58	住	364	8659	0.010	0	0.0	0	0.0	0.088	0.020	0	0		
		錦	58	住	364	8683	0.010	0	0.0	0	0.0	0.099	0.019	0	0		
		浜寺	58	住	361	8643	0.010	0	0.0	0	0.0	0.064	0.019	0	0		
		石津	58	住	365	8692	0.010	5	0.1	0	0.0	0.136	0.022	0	0		
		金岡	58	住	365	8684	0.008	0	0.0	0	0.0	0.077	0.017	0	0		
		三宮	58	住	364	8672	0.011	0	0.0	0	0.0	0.072	0.024	0	0		
豊中		若松台	58	住	365	8687	0.005	0	0.0	0	0.0	0.024	0.009	0	0		
		森芝丘	58	住	365	8689	0.006	0	0.0	0	0.0	0.030	0.013	0	0		
		旗山台	58	住	365	8689	0.005	0	0.0	0	0.0	0.028	0.011	0	0		
		深井	58	住	365	8693	0.007	0	0.0	0	0.0	0.047	0.014	0	0		
		野田	58	住	358	8638	0.007	0	0.0	0	0.0	0.037	0.016	0	0		
吹田		千歳	58	準工	352	8567	0.007	0	0.0	0	0.0	0.044	0.016	0	0		
		川原	58	住	349	8504	0.007	0	0.0	0	0.0	0.045	0.014	0	0		
		吹田市西消防署	58	住	360	8665	0.006	0	0.0	0	0.0	0.036	0.013	0	0		
		吹田市北消防署	58	住	352	8558	0.004	0	0.0	0	0.0	0.030	0.010	0	0		
		泉大津保健所	58	商	352	8545	0.007	0	0.0	0	0.0	0.047	0.014	0	0		
守口		泉大津市役所	58	準工	361	8676	0.008	0	0.0	0	0.0	0.037	0.015	0	0		
		守口保健所	58	住	349	8461	0.007	0	0.0	0	0.0	0.039	0.016	0	0		
		第一測定局(金田)	58	住	317	7982	0.006	0	0.0	0	0.0	0.035	0.016	0	0		
		第二測定局(大田)	58	準工	332	8316	0.006	0	0.0	0	0.0	0.047	0.015	0	0		
		第三測定局(緑)	58	準工	348	8503	0.008	0	0.0	0	0.0	0.041	0.017	0	0		

(注) 「環境基準の長期的評価による日平均値0.04ppmを超えた日数」とは、日平均値の高い方から2%の範囲の日平均値を除外した後の日平均値のうち0.04ppmを超えた日数である。ただし、日平均値

が0.04ppmを超えた日が2日以上連続した延日数のうち、2%除外該当日に入っている日数分については除外しない。

二酸化硫黄

(SO₂ :年間値)

平成 4年度

都 道 府 県	市 町 村	測 定 局	令 別 表 第 3 の 区 分	用 途 地 域	有 効 測 定 日 数	測 定 時 間	年 平 均 値	1時間値が0.1 ppmを超えた 時間数とその割合		日平均値が0.04 ppmを超えた 日数とその割合		1時間値の 最 高 値	日平均値の 2%除外値	日平均値が 0.04 ppmを超 えた日 が2日 以上連 続した こと の有 無		環境基準の 長期的評 価による 日平均値 が0.04 ppmを超 えた日数
								(日)	(%)	(日)	(%)			有	無	
								(時間)	(ppm)	(時間)	(%)			(ppm)	(ppm)	
大阪	枚方	枚方市役所	58	商	354	8549	0.006	0	0.0	0	0.0	0.035	0.016	0	0	
		玉仁公園	58	未	358	8590	0.005	0	0.0	0	0.0	0.030	0.012	0	0	
		楠葉	58	住	354	8531	0.005	0	0.0	0	0.0	0.029	0.012	0	0	
		香里	58	住	359	8615	0.005	0	0.0	0	0.0	0.030	0.012	0	0	
	八尾	八尾保健所	58	住	308	7916	0.007	0	0.0	0	0.0	0.063	0.015	0	0	
	寝屋川	遠城公園	58	住	342	8472	0.006	0	0.0	0	0.0	0.038	0.015	0	0	
		寝屋川市役所	58	住	360	8622	0.007	0	0.0	0	0.0	0.032	0.014	0	0	
		成田	58	住	349	8427	0.005	0	0.0	0	0.0	0.031	0.011	0	0	
		松原	大畑給食センター	58	雑工	355	8593	0.007	0	0.0	0	0.0	0.044	0.014	0	0
		大塚高校	58	住	347	8478	0.007	0	0.0	0	0.0	0.040	0.016	0	0	
	大東	大東市役所	58	住	348	8512	0.006	0	0.0	0	0.0	0.030	0.015	0	0	
		門真市役所	58	住	357	8664	0.007	0	0.0	0	0.0	0.035	0.017	0	0	
		門真市南	58	住	353	8579	0.006	0	0.0	0	0.0	0.031	0.014	0	0	
		高石	高石中学校	58	住	344	8344	0.007	0	0.0	0	0.0	0.040	0.013	0	0
		高石市公害監視センター	58	商	280	7786	0.005	0	0.0	0	0.0	0.046	0.011	0	0	
	東大阪	羽衣学園	58	住	277	7759	0.005	0	0.0	0	0.0	0.067	0.010	0	0	
		高殿小学校	58	住	330	8330	0.005	0	0.0	0	0.0	0.029	0.012	0	0	
		根石小学校	58	住	343	8462	0.005	0	0.0	0	0.0	0.030	0.009	0	0	
		東大阪市西保健所	58	商	353	8551	0.007	0	0.0	0	0.0	0.037	0.015	0	0	
		東大阪市東支所	58	商	329	8243	0.006	0	0.0	0	0.0	0.046	0.013	0	0	
	池田	池田市立南畑公園	59	住	363	8643	0.005	0	0.0	0	0.0	0.032	0.011	0	0	
		高槻	高槻南	59	住	330	8340	0.004	0	0.0	0	0.0	0.027	0.010	0	0
		高槻北	59	住	358	8614	0.004	0	0.0	0	0.0	0.034	0.010	0	0	
		貝塚	貝塚市消防署	59	住	338	8395	0.006	0	0.0	0	0.0	0.025	0.010	0	0
		茨木市役所	59	商	357	8582	0.007	0	0.0	0	0.0	0.035	0.014	0	0	
	泉佐野	泉佐野保健所	59	雑工	339	8338	0.006	0	0.0	0	0.0	0.038	0.012	0	0	
		泉佐野市役所	59	住	313	8090	0.005	0	0.0	0	0.0	0.096	0.010	0	0	
		富田林	富田林市役所	59	商	352	8518	0.005	0	0.0	0	0.0	0.024	0.009	0	0
		河内長野	三日月公民館	59	住	317	8113	0.003	0	0.0	0	0.0	0.020	0.007	0	0
		和泉	緑ヶ丘小学校	59	住	354	8594	0.004	0	0.0	0	0.0	0.020	0.007	0	0
	柏原	幸小学校	59	住	309	7859	0.005	0	0.0	0	0.0	0.025	0.010	0	0	
		府立杉徳学院	59	未	356	8601	0.005	0	0.0	0	0.0	0.024	0.009	0	0	
		柏原市役所	59	住	328	8128	0.007	0	0.0	0	0.0	0.032	0.013	0	0	
		郡井寺	迎明寺小学校	59	住	362	8686	0.007	0	0.0	0	0.0	0.057	0.015	0	0
		泉南	泉南市役所	59	住	355	8573	0.006	0	0.0	0	0.0	0.030	0.011	0	0

(注) 「環境基準の長期的評価による日平均値0.04ppmを超えた日数」とは、日平均値の高い方から2%の範囲の日平均値を除外した後の日平均値のうち0.04ppmを超えた日数である。ただし、日平均値が0.04ppmを超えた日が2日以上連続した延日数のうち、2%除外該当日に入っている日数分については除外しない。

二酸化硫黄

(SO₂ : 年間値)

平成 4 年度

都 道 府 県	市 町 村	測 定 局	令 別 表 第 3 の 区 分	用 途 地 域	有 効 測 定 日 数	測 定 時 間	年 平 均 値	1時間値が0.1 ppmを超えた 時間数とその割合		日平均値が0.04 ppmを超えた 日数とその割合		1時間値の 最 高 値	日平均値の 2%除外値	日平均値が 0.04 ppmを超 えた日が2 日以上連続 したことの 有無		環境基準の 長期的評価 による日平 均値が 0.04 ppmを超 えた日数						
								(日)	(時間)	(ppm)	(時間)			(%)	(日)		(%)	(ppm)	(ppm)	有X	無O	(日)
大阪	島本町	島本町役場	59	住	361	8648	0.007	0	0.0	0	0.0	0.039	0.016	0	0	0						
					363	8676	0.006	0	0.0	0	0.0	0.034	0.011	0	0	0						
					364	8665	0.007	0	0.0	0	0.0	0.037	0.013	0	0	0						
					359	8587	0.005	0	0.0	0	0.0	0.033	0.011	0	0	0						
					359	8575	0.004	0	0.0	0	0.0	0.027	0.009	0	0	0						
	淡 島	淡 島	59	住	359	8581	0.005	0	0.0	0	0.0	0.033	0.011	0	0	0						
					363	8686	0.005	0	0.0	0	0.0	0.041	0.011	0	0	0						
					365	8709	0.004	0	0.0	0	0.0	0.041	0.011	0	0	0						
					365	8717	0.004	0	0.0	0	0.0	0.044	0.010	0	0	0						
					364	8697	0.003	0	0.0	0	0.0	0.029	0.007	0	0	0						
大阪	西 堀	西 堀	59	来	359	8597	0.002	0	0.0	0	0.0	0.029	0.006	0	0	0						
					296	8015	0.008	0	0.0	0	0.0	0.037	0.017	0	0	0						
					364	8704	0.014	0	0.0	0	0.0	0.077	0.032	0	0	0						
					363	8702	0.011	0	0.0	0	0.0	0.073	0.023	0	0	0						
					361	8666	0.009	0	0.0	0	0.0	0.061	0.022	0	0	0						
堺	堺市役所	堺市役所	58	住	365	8720	0.008	0	0.0	0	0.0	0.038	0.018	0	0	0						
					357	8579	0.011	0	0.0	0	0.0	0.097	0.022	0	0	0						
					365	8697	0.012	2	0.0	0	0.0	0.141	0.025	0	0	0						
					364	8680	0.008	0	0.0	0	0.0	0.031	0.014	0	0	0						
					257	7636	0.006	0	0.0	0	0.0	0.041	0.014	0	0	0						
吹田	吹田	吹田	58	商	327	8345	0.007	0	0.0	0	0.0	0.049	0.021	0	0	0						
					340	8265	0.009	0	0.0	0	0.0	0.038	0.017	0	0	0						
					321	7994	0.013	0	0.0	0	0.0	0.074	0.029	0	0	0						
					364	8699	0.012	0	0.0	0	0.0	0.056	0.024	0	0	0						
					180	5724	0.008	0	0.0	0	0.0	0.060	0.017	0	0	0						
摂津	摂津市役所	摂津市役所	58	来	337	8325	0.009	0	0.0	0	0.0	0.051	0.023	0	0	0						
					274	7670	0.008	0	0.0	0	0.0	0.046	0.015	0	0	0						
					364	8746	0.012	0	0.0	0	0.0	0.040	0.020	0	0	0						
					272	7640	0.006	0	0.0	0	0.0	0.031	0.014	0	0	0						
					308	8111	0.007	0	0.0	0	0.0	0.036	0.014	0	0	0						
高槻	高槻市役所	高槻市役所	59	商	342	8384	0.006	0	0.0	0	0.0	0.035	0.014	0	0	0						
					334	8348	0.011	0	0.0	0	0.0	0.057	0.026	0	0	0						
					172	6625	0.006	0	0.0	0	0.0	0.026	0.011	0	0	0						
					103	6022	0.006	0	0.0	0	0.0	0.030	0.012	0	0	0						
					301	7959	0.007	0	0.0	0	0.0	0.041	0.013	0	0	0						

(注) 「環境基準の長期的評価による日平均値0.04ppmを超えた日数」とは、日平均値の高い方から2%の範囲の日平均値を除外した後の日平均値のうち0.04ppmを超えた日数である。ただし、日平均値が0.04ppmを超えた日が2日以上連続した延日数のうち、2%除外該当日に入っている日数分については除外しない。

一酸化窒素、窒素酸化物 (NO, NO+NO₂: 年間値)

平成 4年度

市町村	測定局	令別表第3の区分	川 途 地 域	一酸化窒素 (NO)					窒素酸化物 (NO+NO ₂)					
				有効 測定 日数	測定時間	年平均値	1時間値の 最高値	日平均値の 98%値	有効 測定 日数	測定時間	年平均値	1時間値の 最高値	日平均値の 98%値	年平均値の NO ₂ / (NO + NO ₂)
				(日)	(時間)	(ppm)	(ppm)	(ppm)	(日)	(時間)	(ppm)	(ppm)	(ppm)	(%)
大阪	国設大阪(センター)	58	準工	356	8611	0.028	0.433	0.094	356	8611	0.060	0.532	0.148	53.5
	五箇中学校	58	商	353	8451	0.021	0.375	0.079	353	8451	0.054	0.470	0.131	61.2
	龍田区役所	58	住	363	8672	0.034	0.409	0.114	363	8672	0.069	0.485	0.173	51.6
	野志小学校	58	住	351	8431	0.024	0.351	0.095	351	8431	0.060	0.451	0.157	59.0
	龍中学校	58	住	364	8709	0.022	0.312	0.085	364	8709	0.055	0.391	0.142	59.9
	龍川区役所	58	商	365	8710	0.025	0.333	0.090	365	8710	0.061	0.421	0.146	59.8
	駒山中学校	58	住	364	8694	0.023	0.487	0.093	364	8694	0.056	0.605	0.151	59.6
	大宮中学校	58	住	365	8714	0.024	0.498	0.098	365	8714	0.057	0.615	0.148	58.0
	聖賢小学校	58	住	365	8718	0.022	0.469	0.092	365	8718	0.054	0.573	0.140	58.9
	南陵中学校	58	住	358	8629	0.027	0.442	0.101	358	8629	0.061	0.540	0.150	56.7
堺	根陽中学校	58	住	365	8716	0.027	0.410	0.098	365	8716	0.060	0.525	0.149	55.1
	今宮中学校	58	商	345	8294	0.028	0.427	0.101	345	8294	0.064	0.546	0.153	56.3
	堀江小学校	58	商	362	8678	0.027	0.480	0.109	362	8678	0.063	0.572	0.164	57.8
	少林寺	58	住	365	8686	0.023	0.352	0.092	365	8686	0.053	0.438	0.136	56.3
	錦	58	住	365	8687	0.026	0.398	0.095	365	8687	0.058	0.481	0.144	55.0
	浪寺	58	住	357	8565	0.016	0.226	0.062	357	8565	0.045	0.343	0.105	63.5
	石津	58	住	363	8646	0.020	0.308	0.090	363	8646	0.050	0.374	0.140	60.0
	金岡	58	住	365	8679	0.015	0.298	0.059	365	8679	0.040	0.368	0.097	62.2
	三宮	58	住	364	8670	0.020	0.336	0.080	364	8670	0.052	0.427	0.127	60.9
	若松台	58	住	363	8655	0.006	0.178	0.029	363	8655	0.021	0.262	0.062	73.4
豊中	登美丘	58	住	365	8684	0.009	0.252	0.043	365	8684	0.031	0.328	0.078	70.7
	旗山台	58	住	363	8656	0.008	0.215	0.037	363	8656	0.027	0.297	0.072	69.2
	深井	58	住	365	8689	0.013	0.224	0.053	365	8689	0.037	0.315	0.095	65.1
	野田	58	住	353	8516	0.025	0.429	0.100	353	8516	0.055	0.509	0.150	53.8
	千成	58	準工	365	8733	0.022	0.356	0.089	365	8733	0.051	0.435	0.134	56.4
吹田	川田	58	住	361	8658	0.020	0.449	0.082	361	8658	0.047	0.549	0.130	58.3
	吹田市西消防署	58	住	360	8667	0.023	0.581	0.102	360	8667	0.055	0.674	0.152	57.8
	吹田市北消防署	58	住	359	8668	0.021	0.440	0.078	359	8668	0.044	0.495	0.120	53.3
	泉大津保健所	58	商	335	8023	0.020	0.247	0.065	335	8023	0.049	0.330	0.110	59.8
	泉大津市役所	58	準工	353	8586	0.012	0.172	0.051	353	8586	0.036	0.282	0.089	65.8
守口	守口保健所	58	住	361	8618	0.021	0.441	0.086	361	8618	0.051	0.560	0.135	59.7
	第一測定局(金田)	58	住	357	8540	0.028	0.432	0.105	357	8540	0.058	0.517	0.156	51.3
	第二測定局(大田)	58	準工	359	8603	0.026	0.412	0.096	359	8603	0.055	0.486	0.142	53.3
	第三測定局(錦)	58	準工	356	8555	0.031	0.478	0.116	356	8555	0.064	0.574	0.170	52.1
	枚方	58	商	350	8434	0.017	0.308	0.082	350	8434	0.044	0.409	0.123	60.3

一酸化窒素、窒素酸化物 (NO, NO+NO2: 年間値)

平成 4年度

市町村	測定局	令別表第3の区分	用途地域	一酸化窒素 (NO)					窒素酸化物 (NO+NO2)						
				有効測定回数	測定時間	年平均値	1時間値の最高値	日平均値の年間98%値	有効測定回数	測定時間	年平均値	1時間値の最高値	日平均値の年間98%値	年平均値のNO2 / (NO + NO2)	
				(回)	(時間)	(ppm)	(ppm)	(ppm)	(回)	(時間)	(ppm)	(ppm)	(ppm)	(%)	
枚方	王仁森園 楠葉 香里 八尾 八尾保健所 志紀公園	58	来住	358	8588	0.008	0.197	0.035	358	8588	0.027	0.265	0.073	71.4	
				58	362	8682	0.018	0.316	0.070	362	8682	0.042	0.385	0.108	57.4
				58	365	8682	0.014	0.267	0.064	365	8682	0.035	0.326	0.101	60.5
				58	360	8604	0.023	0.376	0.088	360	8604	0.053	0.466	0.134	56.7
				58	364	8727	0.017	0.241	0.068	364	8727	0.041	0.318	0.108	59.1
寝屋川	寝屋川役所 成田 松原 大塚橋食センター 大東	58	住	363	8647	0.018	0.302	0.077	363	8647	0.047	0.377	0.124	60.7	
				58	358	8596	0.013	0.249	0.062	358	8596	0.036	0.335	0.103	63.1
				58	333	8068	0.021	0.380	0.087	333	8068	0.049	0.460	0.134	56.4
				58	358	8654	0.021	0.318	0.067	358	8654	0.050	0.404	0.104	58.3
				58	364	8680	0.017	0.243	0.073	364	8680	0.043	0.319	0.119	60.1
門真	門真市役所 門真南 高石 高石市公民館センター 羽衣学園	58	住	356	8576	0.021	0.401	0.089	356	8573	0.050	0.494	0.135	58.0	
				58	357	8631	0.022	0.387	0.097	357	8631	0.050	0.486	0.144	56.8
				58	362	8654	0.014	0.221	0.052	361	8652	0.040	0.362	0.097	64.7
				58	362	8628	0.017	0.257	0.062	362	8628	0.042	0.400	0.104	60.6
				58	362	8672	0.014	0.233	0.057	362	8672	0.037	0.357	0.098	62.6
東大阪	高陽小学校 取石小学校 東大阪市西保健所 東大阪市東支所 交野	58	住	364	8673	0.013	0.308	0.059	364	8673	0.037	0.365	0.097	64.3	
				58	364	8668	0.012	0.180	0.053	364	8668	0.034	0.281	0.088	64.2
				58	339	8177	0.021	0.410	0.083	339	8177	0.051	0.521	0.128	58.2
				58	362	8629	0.014	0.259	0.065	362	8629	0.037	0.348	0.105	63.5
				58	360	8673	0.009	0.205	0.039	360	8670	0.028	0.282	0.075	67.6
岸和田	山崎南幼稚園 池田市立南加会館 高槻南 高槻北 貝塚	59	来住	358	8594	0.010	0.193	0.053	358	8593	0.025	0.233	0.073	59.5	
				59	358	8573	0.007	0.164	0.030	358	8573	0.023	0.221	0.069	70.9
				59	363	8688	0.016	0.280	0.065	363	8688	0.040	0.346	0.108	59.5
				59	358	8535	0.011	0.243	0.041	358	8533	0.026	0.294	0.077	60.1
				59	365	8671	0.008	0.149	0.032	365	8671	0.027	0.214	0.067	70.5
茨木	茨木市役所 泉佐野保健所 泉佐野保健所 富田林 河内長野	59	商	359	8599	0.018	0.399	0.072	359	8598	0.044	0.485	0.119	59.5	
				59	343	8284	0.014	0.229	0.059	343	8283	0.039	0.290	0.105	64.1
				59	350	8486	0.009	0.159	0.030	349	8469	0.028	0.271	0.064	67.8
				59	363	8660	0.006	0.156	0.028	363	8660	0.023	0.219	0.057	73.1
				59	358	8562	0.005	0.106	0.020	358	8562	0.018	0.155	0.049	73.8
和泉	緑ヶ丘小学校 幸小学校 府立修徳学院 植原市役所 泉南	59	住	351	8439	0.004	0.134	0.020	351	8439	0.016	0.198	0.048	77.4	
				59	339	8215	0.009	0.152	0.041	339	8215	0.030	0.244	0.081	70.8
				59	364	8673	0.006	0.138	0.028	364	8673	0.023	0.185	0.060	73.0
				59	362	8732	0.014	0.210	0.058	356	8589	0.037	0.263	0.090	63.7
				59	357	8509	0.013	0.221	0.050	357	8509	0.034	0.262	0.095	61.5

一酸化窒素、窒素酸化物 (NO, NO+NO₂: 年間値)

平成 4年度

市町村	測定局	令別表第3の区分	用途地域	一酸化窒素 (NO)					窒素酸化物 (NO+NO ₂)					
				有効測定回数	測定時間	年平均値	1時間値の最高値	日平均値の年間98%値	有効測定回数	測定時間	年平均値	1時間値の最高値	日平均値の年間98%値	年平均値のNO ₂ / (NO + NO ₂) (%)
				(回)	(時間)	(ppm)	(ppm)	(ppm)	(回)	(時間)	(ppm)	(ppm)	(ppm)	(%)
島本町 熊取町 御町	島本町役場	59	住	364	8667	0.028	0.297	0.084	364	8667	0.053	0.368	0.122	46.8
	南河内池	59	住	355	8552	0.004	0.135	0.019	355	8552	0.016	0.239	0.053	76.7
	熊取町役場	59	住	364	8676	0.007	0.152	0.028	364	8676	0.025	0.207	0.062	71.2
	熊取町役場	59	住	359	8584	0.010	0.148	0.035	359	8584	0.028	0.222	0.072	65.2
	孝子	59	未	359	8569	0.004	0.100	0.018	359	8569	0.015	0.144	0.041	71.2
	湊 船	59	住	365	8716	0.004	0.109	0.021	365	8716	0.017	0.174	0.057	75.5
	湊 日	59	住	360	8652	0.009	0.174	0.035	360	8650	0.024	0.206	0.065	60.2
	多奈川	59	住	359	8581	0.004	0.120	0.021	359	8581	0.016	0.198	0.052	72.8
	小島	59	未	359	8587	0.005	0.120	0.021	359	8586	0.017	0.191	0.054	73.1
	東畑	59	未	359	8586	0.003	0.086	0.016	359	8586	0.012	0.140	0.039	77.8
大阪	西 畑	59	未	359	8537	0.003	0.087	0.015	359	8537	0.012	0.137	0.040	73.1
	淀屋橋	58	商	362	8640	0.058	0.421	0.136	362	8640	0.102	0.512	0.193	42.8
	柳川新道	58	商	364	8708	0.055	0.483	0.135	364	8708	0.099	0.604	0.190	45.1
	山本島小学校	58	住	363	8703	0.090	0.573	0.199	363	8703	0.138	0.706	0.264	34.8
	北粉浜小学校	58	住	364	8705	0.071	0.451	0.139	364	8703	0.116	0.565	0.190	38.5
	植全町交差点	58	準工	364	8699	0.089	0.631	0.216	364	8699	0.134	0.718	0.279	33.6
	新森小路小学校	58	住	361	8650	0.113	0.706	0.268	361	8650	0.158	0.804	0.332	28.7
	海老江西小学校	58	準工	365	8714	0.071	0.490	0.181	365	8714	0.117	0.595	0.237	39.2
	今里交差点	58	商	365	8716	0.096	0.567	0.214	365	8716	0.149	0.687	0.282	35.6
	茨田中学校	58	住	365	8722	0.058	0.585	0.175	365	8721	0.102	0.665	0.231	43.0
堺	住之江交差点	58	住	363	8710	0.087	0.495	0.200	363	8710	0.131	0.603	0.257	33.7
	上野庄交差点	58	住	365	8712	0.080	0.541	0.185	365	8712	0.120	0.608	0.238	33.3
	長崎小学校	58	住	365	8718	0.083	0.449	0.199	365	8718	0.128	0.555	0.253	35.0
	堺山交差点	58	商	347	8355	0.047	0.401	0.106	347	8355	0.088	0.465	0.156	46.5
	第2敷田(土庫川公園)	58	住	363	8665	0.041	0.457	0.131	363	8665	0.074	0.532	0.182	44.8
豊中	中島黒土	58	住	364	8687	0.062	0.527	0.179	364	8687	0.101	0.609	0.235	38.4
	袴津	58	住	365	8691	0.033	0.308	0.101	365	8691	0.070	0.395	0.148	52.1
	常磐津寺	58	住	350	8357	0.034	0.393	0.098	350	8357	0.069	0.490	0.141	50.6
	阪和深井御山	58	未	364	8677	0.025	0.339	0.083	364	8677	0.052	0.445	0.123	51.9
	豊中山役所	58	商	363	8690	0.033	0.301	0.098	363	8688	0.060	0.356	0.138	45.5
吹田 守口 枚方	千 里	58	商	355	8532	0.041	0.415	0.129	355	8532	0.073	0.467	0.175	43.3
	泉 町	58	住	362	8694	0.058	0.626	0.152	362	8694	0.097	0.705	0.207	40.7
	龍川工業高校	58	住	365	8671	0.064	0.662	0.169	365	8671	0.102	0.761	0.220	37.5
	招 提	58	住	361	8666	0.123	0.585	0.266	361	8666	0.161	0.657	0.328	23.8
	中 塚	58	工	365	8693	0.071	0.483	0.191	365	8693	0.106	0.544	0.242	33.3

一酸化窒素、窒素酸化物 (NO, NO+NO₂: 年間値)

平成 4年度

市町村	測定局	合 別 表 第 3 の 区 分	川 途 地 域	一酸化窒素 (NO)					窒素酸化物 (NO+NO ₂)					
				有 効 測 定 日 数	測 定 時 間	年 平 均 値	1 時 間 値 の 最 高 値	日 平 均 値 の 年 間 98% 値	有 効 測 定 日 数	測 定 時 間	年 平 均 値	1 時 間 値 の 最 高 値	日 平 均 値 の 年 間 98% 値	年 平 均 値 の NO ₂ / (NO + NO ₂)
				(日)	(時間)	(ppm)	(ppm)	(ppm)	(日)	(時間)	(ppm)	(ppm)	(ppm)	(%)
八尾 松原 摂津 高石 東大阪	八尾市立病院	58	住	357	8508	0.100	0.697	0.223	357	8507	0.147	0.775	0.288	32.2
	松原市立小学校	58	住	296	7053	0.050	0.450	0.117	296	7053	0.085	0.539	0.160	41.3
	摂津市役所	58	準工	347	8482	0.053	0.470	0.146	347	8482	0.094	0.581	0.199	43.8
	カモドールMBS	58	住	355	8506	0.054	0.449	0.155	355	8506	0.083	0.525	0.204	35.2
	東大阪市公害監視センター	58	商	363	8737	0.044	0.438	0.137	363	8737	0.079	0.514	0.195	44.1
岸和田 高槻 泉佐野	岸和田市民センター	59	住	359	8602	0.039	0.426	0.109	359	8602	0.073	0.479	0.158	47.2
	天の川下水道ポンプ場	59	住	365	8676	0.031	0.284	0.082	365	8676	0.063	0.361	0.133	50.7
	岸和田市役所	59	商	359	8659	0.020	0.279	0.065	359	8659	0.049	0.329	0.105	60.3
	高槻市役所	59	住	357	8556	0.084	0.483	0.174	357	8555	0.126	0.571	0.227	32.8
	泉佐野市役所	59	準工	361	8637	0.056	0.404	0.143	361	8637	0.088	0.473	0.200	36.4
河内長野 和泉 藤井寺	河内長野支所	59	準工	360	8624	0.038	0.403	0.092	360	8624	0.068	0.461	0.126	43.2
	和泉市立小学校	59	住	348	8497	0.047	0.327	0.128	348	8497	0.083	0.402	0.175	43.1
	藤井寺市役所	59	住	357	8562	0.036	0.459	0.101	357	8562	0.069	0.553	0.145	48.6

二酸化窒素 (NO₂ : 年間値)

平成 4 年度

都府県	市町村	測定局	今別表第3の区分	川	有効測定日数	測定時間	年平均値	1時間値の最高値	1時間値が0.2ppmを超えた時間数とその割合		1時間値が0.1ppm以上0.2ppm以下の時間数とその割合		日平均値が0.06ppmを超えた日数とその割合		日平均値が0.04ppm以上0.06ppm以下の日数とその割合		日平均値の年間98%値	98%値評価による日平均値が0.06ppmを超えた日数
									(時間)	(%)	(時間)	(%)	(日)	(%)	(日)	(%)		
									(日)	(時間)	(ppm)	(ppm)	(時間)	(%)	(時間)	(%)		
大阪府	大阪	目黒大塚(センター) 岸町中学校 此花区役所 初志小学校 淀中学校	58	準工	356	8611	0.032	0.131	0	0.0	10	0.1	1	0.3	90	25.3	0.056	0
			58	商	365	8713	0.033	0.137	0	0.0	16	0.2	7	1.9	95	26.0	0.058	0
			58	住	363	8672	0.036	0.121	0	0.0	24	0.3	11	3.0	126	34.7	0.065	4
			58	住	365	8711	0.035	0.140	0	0.0	37	0.4	13	3.6	115	31.5	0.068	6
			58	住	364	8709	0.033	0.123	0	0.0	19	0.2	7	1.9	96	26.4	0.059	0
		淀川区役所 勝山中学校 大宮中学校 堀野小学校 南橋中学校	58	商	365	8710	0.037	0.126	0	0.0	16	0.2	9	2.5	142	38.9	0.062	2
			58	住	364	8694	0.033	0.135	0	0.0	26	0.3	9	2.5	102	28.0	0.061	2
			58	住	365	8714	0.033	0.131	0	0.0	17	0.2	6	1.6	106	29.0	0.060	0
			58	住	365	8718	0.032	0.121	0	0.0	20	0.2	5	1.4	84	23.0	0.060	0
			58	住	358	8629	0.035	0.137	0	0.0	30	0.3	11	3.1	107	29.9	0.066	4
	堺	船場中学校 今富中学校 船江小学校 少将寺 鐘	58	住	365	8716	0.033	0.141	0	0.0	24	0.3	7	1.9	90	24.7	0.060	0
			58	商	357	8559	0.036	0.119	0	0.0	19	0.2	9	2.5	131	36.7	0.062	2
			58	商	362	8678	0.036	0.125	0	0.0	34	0.4	13	3.6	115	31.8	0.070	6
			58	住	365	8686	0.030	0.115	0	0.0	10	0.1	3	0.8	70	19.2	0.053	0
			58	住	365	8687	0.032	0.138	0	0.0	13	0.1	5	1.4	90	24.7	0.058	0
		新寺 石津 金岡 三宝 若松台	58	住	357	8565	0.029	0.129	0	0.0	7	0.1	0	0.0	49	13.7	0.047	0
			58	住	363	8646	0.030	0.116	0	0.0	9	0.1	4	1.1	66	18.2	0.058	0
			58	住	365	8679	0.025	0.124	0	0.0	2	0.0	0	0.0	16	4.4	0.043	0
			58	住	364	8670	0.031	0.117	0	0.0	14	0.2	5	1.4	83	22.8	0.055	0
			58	住	363	8655	0.015	0.113	0	0.0	3	0.0	0	0.0	2	0.6	0.033	0
	豊中	登美丘 桃山台 深井 野田 千成	58	住	365	8684	0.022	0.131	0	0.0	8	0.1	0	0.0	13	3.6	0.042	0
			58	住	363	8656	0.018	0.132	0	0.0	5	0.1	0	0.0	5	1.4	0.037	0
			58	住	365	8689	0.024	0.146	0	0.0	7	0.1	0	0.0	25	6.8	0.045	0
			58	住	353	8516	0.030	0.115	0	0.0	5	0.1	1	0.3	65	18.4	0.051	0
			58	準工	365	8733	0.028	0.118	0	0.0	7	0.1	1	0.3	68	18.6	0.055	0
	吹田	川岸 吹田西消防署 吹田北消防署 泉大津 泉大津役所	58	住	361	8658	0.027	0.127	0	0.0	8	0.1	1	0.3	59	16.3	0.054	0
			58	住	360	8667	0.032	0.135	0	0.0	9	0.1	3	0.8	96	26.7	0.057	0
			58	住	359	8668	0.023	0.103	0	0.0	1	0.0	0	0.0	27	7.5	0.048	0
			58	商	360	8613	0.029	0.140	0	0.0	10	0.1	4	1.1	53	14.7	0.055	0
			58	準工	353	8586	0.024	0.131	0	0.0	4	0.0	1	0.3	25	7.1	0.048	0
	守口	守口保健所 第一測定局(金田) 第二測定局(大目) 第三測定局(鐘) 枚方市役所	58	住	361	8619	0.031	0.138	0	0.0	18	0.2	4	1.1	76	21.1	0.057	0
			58	住	357	8540	0.030	0.116	0	0.0	7	0.1	2	0.6	72	20.2	0.055	0
			58	準工	359	8603	0.029	0.109	0	0.0	2	0.0	1	0.3	65	18.1	0.051	0
			58	準工	356	8555	0.034	0.130	0	0.0	13	0.2	6	1.7	98	27.5	0.059	0
			58	商	364	8669	0.026	0.107	0	0.0	4	0.0	1	0.3	40	11.0	0.049	0

(注) 「98%評価による日平均値0.06ppmを超えた日数」とは、1年間の日平均値のうち低い方から98%の範囲にあって、かつ、0.06ppmを超えたもの日数である。

二酸化窒素

(NO₂ :年間値)

平成 4年度

都 道 府 県	市 町 村	測 定 局	令 別 表 第 3 の 区 分	用 途 地 域	有 効 測 定 日 数	測 定 時 間 (時 間)	年 平 均 値 (ppm)	1時間値の 最 高 値 (ppm)	1時間値が0.2 ppmを 超えた 時間数とその割合		1時間値が0.1ppm 以上0.2ppm以下の 時間数とその割合		日平均値が0.06 ppmを 超えた 日数とその割合		日平均値が 0.04ppm以上 0.06ppm以下 の日数とその割合		日平均値 の年間 98%値 (ppm)	98%値評 価による 日平均値が 0.06 ppmを超 えた日数 (日)
									(時間)	(%)	(時間)	(%)	(日)	(%)	(日)	(%)		
									(日)	(時間)	(ppm)	(ppm)	(時間)	(%)	(時間)	(%)		
大阪	枚方	五仁公園	58	未	358	8588	0.019	0.092	0	0.0	0	0.0	0	0.0	8	2.2	0.040	0
		楠葉	58	住	362	8682	0.024	0.102	0	0.0	1	0.0	0	0.0	19	5.2	0.045	0
	八尾	香里	58	住	365	8685	0.021	0.087	0	0.0	0	0.0	0	0.0	10	2.7	0.042	0
		八尾保健所	58	住	360	8608	0.030	0.132	0	0.0	13	0.2	3	0.8	66	18.3	0.052	0
		志紀公園	58	住	364	8727	0.024	0.106	0	0.0	5	0.1	0	0.0	34	9.3	0.046	0
京都	鞍馬川	鞍馬川市役所	58	住	364	8652	0.028	0.114	0	0.0	6	0.1	2	0.5	54	14.8	0.051	0
		成田	58	住	359	8600	0.023	0.104	0	0.0	1	0.0	0	0.0	23	6.4	0.043	0
	松原	大塚給食センター	58	準工	333	8069	0.027	0.205	1	0.0	8	0.1	3	0.9	35	10.5	0.050	0
		大塚高校	58	住	358	8654	0.029	0.135	0	0.0	5	0.1	0	0.0	58	16.2	0.048	0
	大東	大東市役所	58	住	364	8680	0.026	0.106	0	0.0	5	0.1	0	0.0	47	12.9	0.052	0
高石	門真	門真市役所	58	住	357	8584	0.029	0.119	0	0.0	11	0.1	1	0.3	68	19.0	0.055	0
		門真南南	58	住	357	8634	0.028	0.123	0	0.0	10	0.1	2	0.6	67	18.8	0.055	0
	高石	高石中学校	58	住	361	8652	0.026	0.146	0	0.0	12	0.1	2	0.6	43	11.9	0.050	0
		高石市公民館監視センター	58	商	362	8628	0.025	0.160	0	0.0	8	0.1	2	0.6	33	9.1	0.048	0
		羽衣学園	58	住	362	8672	0.023	0.138	0	0.0	4	0.0	1	0.3	22	6.1	0.045	0
東大阪	高陽	高陽小学校	58	住	364	8673	0.024	0.126	0	0.0	6	0.1	2	0.5	25	6.9	0.047	0
		取石小学校	58	住	364	8668	0.022	0.113	0	0.0	3	0.0	0	0.0	12	3.3	0.044	0
	交野	東大阪市西保健所	58	商	339	8177	0.029	0.149	0	0.0	16	0.2	1	0.3	63	18.6	0.056	0
		東大阪市東支所	58	商	362	8629	0.024	0.132	0	0.0	5	0.1	0	0.0	32	8.8	0.047	0
	交野市役所	58	住	360	8673	0.019	0.091	0	0.0	0	0.0	0	0.0	7	1.9	0.038	0	
奈良	岸和田	山崎南幼稚園	59	未	358	8593	0.015	0.085	0	0.0	0	0.0	0	0.0	0	0.0	0.029	0
		池田市立南翔公園	59	住	358	8573	0.016	0.099	0	0.0	0	0.0	0	0.0	9	2.5	0.041	0
	高麗	高麗南	59	住	363	8688	0.024	0.107	0	0.0	2	0.0	0	0.0	23	6.3	0.046	0
		高麗北	59	住	358	8534	0.016	0.088	0	0.0	0	0.0	0	0.0	5	1.4	0.037	0
	貝塚	貝塚市消防署	59	住	365	8671	0.019	0.109	0	0.0	3	0.0	0	0.0	9	2.5	0.040	0
大阪府	茨木	茨木市役所	59	商	359	8598	0.026	0.104	0	0.0	2	0.0	0	0.0	41	11.4	0.049	0
		泉佐野保健所	59	準工	343	8287	0.025	0.128	0	0.0	12	0.1	1	0.3	40	11.7	0.050	0
	富田林	泉佐野市役所	59	住	349	8469	0.019	0.185	0	0.0	14	0.2	0	0.0	9	2.6	0.041	0
		富田林市役所	59	商	363	8660	0.017	0.083	0	0.0	0	0.0	0	0.0	0	0.0	0.032	0
	河内長野	三日月公民館	59	住	358	8564	0.013	0.070	0	0.0	0	0.0	0	0.0	0	0.0	0.027	0
和泉	緑ヶ丘小学校	幸小学校	59	住	353	8513	0.012	0.100	0	0.0	1	0.0	0	0.0	1	0.3	0.029	0
		幸小学校	59	住	339	8221	0.021	0.104	0	0.0	6	0.1	0	0.0	11	3.2	0.040	0
	柏原	府立修徳学院	59	未	364	8673	0.017	0.097	0	0.0	0	0.0	0	0.0	1	0.3	0.033	0
		柏原市役所	59	住	356	8589	0.023	0.106	0	0.0	2	0.0	0	0.0	10	2.8	0.041	0
	泉南	泉南市役所	59	住	357	8509	0.021	0.116	0	0.0	5	0.1	0	0.0	21	5.9	0.045	0

(注) 「98%値評価による日平均値0.06ppmを超えた日数」とは、1年間の日平均値のうち低い方から98%の範囲にあって、かつ、0.06ppmを超えたものの日数である。

二酸化窒素 (NO₂ : 年間値) 平成 4 年度

都 道 府 県	市 町 村	測 定 局	令 別 表 第 3 の 区 分	用 途 地 域	有 効 測 定 日 数	測 定 時 間	年 平 均 値	1 時 間 値 の 最 高 値	1時間値が0.2 ppmを超えた 時間数とその割合		1時間値が0.1ppm 以上0.2ppm以下の 時間数とその割合		日平均値が0.06 ppmを超えた 日数とその割合		日平均値が 0.04ppm以上 0.06ppm以下の 日数とその割合		日平均値 の年間 98%値	98%値評 価による 日平均値が 0.06 ppmを超 えた日数	
									(時間)	(%)	(時間)	(%)	(日)	(%)	(日)	(%)			
									(ppm)	(ppm)	(時間)	(%)	(日)	(%)	(日)	(%)			
大阪府	島本町	島本町役場 南海田地 熊取町役場 神町役場 茶子	59	住	364	8667	0.025	0.105	0	0.0	1	0.0	0	0.0	23	6.3	0.045	0	
					360	8640	0.013	0.106	0	0.0	3	0.0	0	0.0	3	0.8	0.033	0	
					364	8676	0.018	0.111	0	0.0	3	0.0	0	0.0	4	1.1	0.037	0	
					359	8592	0.018	0.104	0	0.0	4	0.0	0	0.0	8	2.2	0.040	0	
					359	8592	0.011	0.078	0	0.0	0	0.0	0	0.0	0	0.0	0.027	0	
	淡輪 深井 多奈川 小島 東洲	59	住	365	8716	0.013	0.104	0	0.0	1	0.0	0	0.0	3	0.8	0.036	0		
				363	8695	0.014	0.089	0	0.0	0	0.0	0	0.0	3	0.8	0.034	0		
				359	8590	0.012	0.099	0	0.0	0	0.0	0	0.0	0	0.0	0.032	0		
				359	8599	0.013	0.088	0	0.0	0	0.0	0	0.0	3	0.8	0.035	0		
				359	8587	0.009	0.088	0	0.0	0	0.0	0	0.0	0	0.0	0.026	0		
大阪府	西畑 龍泉橋 柳田新道 出来島小学校 北粉屋小学校	59	未	359	8579	0.008	0.082	0	0.0	0	0.0	0	0.0	0	0.0	0.025	0		
				58	商	362	8640	0.044	0.130	0	0.0	33	0.4	30	8.3	205	56.6	0.066	23
				58	商	364	8708	0.045	0.132	0	0.0	57	0.7	37	10.2	208	57.1	0.072	30
				58	住	363	8703	0.048	0.159	0	0.0	215	2.5	68	18.7	197	54.3	0.079	61
				58	住	364	8703	0.045	0.128	0	0.0	55	0.6	30	8.2	232	63.7	0.067	23
	植全町交差点 新森小路小学校 海老江西小学校 今里交差点 炭田中学校	58	準工	364	8699	0.045	0.151	0	0.0	71	0.8	32	8.8	219	60.2	0.075	25		
				58	住	361	8650	0.045	0.152	0	0.0	120	1.4	51	14.1	181	50.1	0.072	44
				58	準工	365	8715	0.046	0.147	0	0.0	97	1.1	53	14.5	191	52.3	0.075	46
				58	商	365	8716	0.053	0.166	0	0.0	392	4.5	105	28.8	198	54.2	0.085	98
				58	住	365	8721	0.044	0.140	0	0.0	92	1.1	49	13.4	165	45.2	0.075	42
堺市	住之江交差点 上新庄交差点 長崎小学校 堺市役所 第2阪和(土居川公園)	58	住	363	8710	0.044	0.137	0	0.0	147	1.7	47	12.9	180	49.6	0.072	40		
				58	住	365	8712	0.040	0.141	0	0.0	40	0.5	24	6.6	152	41.6	0.068	17
				58	住	365	8718	0.045	0.125	0	0.0	53	0.6	37	10.1	202	55.3	0.071	30
				58	商	347	8355	0.041	0.134	0	0.0	52	0.6	21	6.1	152	43.8	0.064	14
				58	住	363	8665	0.033	0.145	0	0.0	24	0.3	5	1.4	104	28.7	0.059	0
堺市	中島黒土 坊田 常盤寺 豊和森井湖山 豊中市役所	58	住	364	8687	0.039	0.144	0	0.0	42	0.5	16	4.4	157	43.1	0.065	9		
				58	住	365	8691	0.036	0.126	0	0.0	16	0.2	6	1.6	142	38.9	0.058	0
				58	住	350	8357	0.035	0.138	0	0.0	19	0.2	7	2.0	109	31.1	0.058	0
				58	未	364	8677	0.027	0.144	0	0.0	8	0.1	0	0.0	39	10.7	0.048	0
				58	商	363	8692	0.027	0.149	0	0.0	5	0.1	1	0.3	33	9.1	0.047	0
吹田 守口 枚方	千里 泉町 淀川工業高校 柏野 中瀬	58	商	355	8532	0.031	0.115	0	0.0	12	0.1	4	1.1	91	25.6	0.058	0		
				58	住	362	8694	0.040	0.131	0	0.0	9	0.1	12	3.3	164	45.3	0.062	5
				58	住	365	8671	0.038	0.112	0	0.0	18	0.2	14	3.8	149	40.8	0.063	7
				58	住	361	8666	0.038	0.128	0	0.0	13	0.2	14	3.9	156	43.2	0.064	7
				58	工	365	8694	0.035	0.111	0	0.0	2	0.0	6	1.6	140	38.4	0.059	0

(注) 「98%値評価による日平均値0.06ppmを超えた日数」とは、1年間の日平均値のうち低い方から98%の範囲にあって、かつ、0.06ppmを超えたものの日数である。

二酸化窒素

(NO₂ :年間値)

平成 4年度

都 道 府 県	市 町 村	測 定 局	令 別 表 第 3 の 区 分	用 途 地 域	有 効 測 定 日 数	測 定 時 間	年 平 均 値	1 時 間 値 の 最 高 値	1時間値が0.2 ppmを超えた 時間数とその割合		1時間値が0.1ppm 以上0.2ppm以下の 時間数とその割合		日平均値が0.06 ppmを超えた 日数とその割合		日平均値が 0.04ppm以上 0.06ppm以下 の日数とその割合		日平均値 の年間 98%値	98%値評 価による 日平均値が 0.06 ppmを超 えた日数	
									(時間)	(%)	(時間)	(%)	(日)	(%)	(日)	(%)			
									(日)	(時間)	(ppm)	(ppm)	(時間)	(%)	(時間)	(%)			(日)
大阪	八尾	八尾市立病院	58	住	357	8507	0.047	0.149	0	0.0	82	1.0	53	14.8	202	56.6	0.071	46	
	松原	松原北小学校	58	住	296	7053	0.035	0.111	0	0.0	11	0.2	3	1.0	100	33.8	0.059	0	
	田原	田原市役所	58	準工	347	8482	0.041	0.125	0	0.0	64	0.8	29	8.4	160	46.1	0.068	22	
	高石	カモドールMBS	58	住	355	8506	0.029	0.138	0	0.0	11	0.1	2	0.6	72	20.3	0.052	0	
	東大阪	東大阪市公害監視センター	58	商	363	8737	0.035	0.129	0	0.0	15	0.2	5	1.4	113	31.1	0.059	0	
	岸和田	泉南府民センター	59	住	359	8602	0.035	0.137	0	0.0	25	0.3	3	0.8	125	34.8	0.055	0	
		矢の川下水ポンプ場	59	住	365	8676	0.032	0.125	0	0.0	29	0.3	5	1.4	89	24.4	0.055	0	
		岸和田市役所	59	商	359	8660	0.030	0.119	0	0.0	8	0.1	0	0.0	66	18.4	0.053	0	
		高槻	高槻市役所	59	住	357	8555	0.041	0.118	0	0.0	22	0.3	18	5.0	181	50.7	0.063	11
		泉佐野	未広公園	59	準工	361	8637	0.032	0.121	0	0.0	12	0.1	2	0.6	102	28.3	0.056	0
	河内長野	河内長野支所	59	準工	360	8624	0.029	0.099	0	0.0	0	0.0	0	0.0	24	6.7	0.043	0	
		和泉	田原小学校	59	住	348	8497	0.036	0.139	0	0.0	31	0.4	3	0.9	124	35.6	0.057	0
		藤井寺	藤井寺市役所	59	住	357	8570	0.034	0.125	0	0.0	8	0.1	1	0.3	89	24.9	0.053	0

(注) 「98%値評価による日平均値0.06ppmを超えた日数」とは、1年間の日平均値のうち低い方から98%の範囲にあって、かつ、0.06ppmを超えたものの日数である。

一酸化炭素 (CO :年間値) 平成 4年度

都府県	市町村	測定局	用途	有効測定回数	測定時間	年平均値	8時間値が20ppmを 超えた回数とその割合		日平均値が10ppmを 超えた回数とその割合		1時間値の 最高値	日平均値の 2%除外値	日平均値が 10ppm を超えた日 が2日以上 連続したこ との有無	環境基準の 長期的評価 による日平 均値が 10ppm を超えた日 数
							(回)	(%)	(日)	(%)				
大阪府	豊中	田設大阪(センター)	準工	362	8662	0.8	0	0.0	0	0.0	6.1	1.6	0	0
		野田	住	361	8628	0.7	0	0.0	0	0.0	5.5	1.6	0	0
		千成	準工	365	8705	0.8	0	0.0	0	0.0	5.5	1.7	0	0
		泉大津	準工	358	8594	0.7	0	0.0	0	0.0	4.6	1.5	0	0
		守口	準工	363	8678	0.9	0	0.0	0	0.0	7.2	1.9	0	0
	八尾	第三測定局(緑)	準工	356	8571	1.0	0	0.0	0	0.0	6.9	2.2	0	0
		八尾保健所	住	360	8544	0.8	0	0.0	0	0.0	6.2	2.0	0	0
		緑川	住	363	8626	0.8	0	0.0	0	0.0	5.2	1.7	0	0
		成田	住	363	8648	0.7	0	0.0	0	0.0	4.1	1.5	0	0
		門真	住	359	8676	0.8	0	0.0	0	0.0	6.1	2.0	0	0
	高石	高石市公害監視センター	商	363	8670	0.7	0	0.0	0	0.0	6.1	1.6	0	0
		池田	住	361	8582	0.5	0	0.0	0	0.0	3.8	1.1	0	0
		高槻	住	360	8616	0.5	0	0.0	0	0.0	3.3	1.1	0	0
		貝塚	住	362	8586	0.5	0	0.0	0	0.0	3.7	1.1	0	0
		茨木	商	361	8559	0.5	0	0.0	0	0.0	4.7	1.3	0	0
	富田林	富田林市役所	商	361	8575	0.6	0	0.0	0	0.0	3.9	1.1	0	0
		南湖洲地	住	362	8608	0.3	0	0.0	0	0.0	2.4	0.7	0	0
		岬町	住	363	8734	0.4	0	0.0	0	0.0	2.8	1.0	0	0
		孝子	来	364	8704	0.3	0	0.0	0	0.0	2.3	0.7	0	0
		大阪	商	364	8700	1.3	0	0.0	0	0.0	6.1	2.4	0	0
		由來島小学校	住	364	8709	1.5	0	0.0	0	0.0	5.9	2.6	0	0
		北粉浜小学校	住	364	8662	1.7	0	0.0	0	0.0	5.8	2.5	0	0
		板倉町交差点	準工	364	8699	1.8	0	0.0	0	0.0	8.2	3.2	0	0
		新森小路小学校	住	364	8711	2.3	0	0.0	0	0.0	9.4	4.0	0	0
		海老江西小学校	準工	364	8670	1.5	0	0.0	0	0.0	6.9	2.7	0	0
堺		今里交差点	商	365	8715	2.2	0	0.0	0	0.0	8.0	3.8	0	0
		堺市役所	商	344	8307	1.5	0	0.0	0	0.0	7.6	2.5	0	0
		第2緑地(土居川公園)	住	365	8727	1.1	0	0.0	0	0.0	8.0	2.5	0	0
		中島黒土	住	364	8709	1.2	0	0.0	0	0.0	8.5	2.6	0	0
		湾岸	住	364	8726	0.8	0	0.0	0	0.0	5.9	1.8	0	0
豊中		常磐浜寺	住	365	8725	1.1	0	0.0	0	0.0	6.9	1.9	0	0
		阪和深月期山	未	364	8725	0.9	0	0.0	0	0.0	6.3	2.0	0	0
		豊中市役所	商	350	8406	1.2	0	0.0	0	0.0	6.4	2.3	0	0
		千里	商	363	8667	0.9	0	0.0	0	0.0	4.8	1.8	0	0
		吹田	住	349	8412	1.4	0	0.0	0	0.0	8.0	2.4	0	0

(注) 「環境基準の長期的評価による日平均値10ppmを超えた日数」とは、日平均値の高い方から2%の範囲の日平均値を除外した後の日平均値のうち10ppmを超えた日数である。ただし、日平均値が10ppmを超えた日が2日以上連続した延日数のうち、2%除外該当日に入っている日数分については除外しない。

一酸化炭素

(CO : 年間値)

平成 4年度

都 道 府 県	市 町 村	測 定 局	用 途 地 域	有 効 測 定 日 数	測 定 時 間	年 平 均 値	8時間値が20ppmを 超えた回数とその割合		日平均値が10ppmを 超えた日数とその割合		1時間値の 最 高 値	日平均値の 2%除外値	日平均値が 10ppm を超えた日 が2日以上 連続したこ との有無		環境基準の 長期的評価 による日平 均値が 10ppm を超えた日 数
							(回)	(%)	(日)	(%)			有	無	
							(ppm)	(回)	(%)	(日)			(%)	(ppm)	
大阪	守口	淀川工業高校	住	365	8632	1.4	0	0.0	0	0.0	9.1	2.8	0	0	
				校方	359	8686	1.3	0	0.0	0	0.0	7.4	2.5	0	0
	八尾	八尾市立病院	住	中 医	365	8705	1.2	0	0.0	0	0.0	6.7	2.3	0	0
				松原	365	8636	2.0	0	0.0	0	0.0	8.7	3.5	0	0
				住	296	7026	1.3	0	0.0	0	0.0	6.9	2.2	0	0
	高槻	高槻市役所	住	353	8525	1.0	0	0.0	0	0.0	6.5	2.0	0	0	
				高石	357	8490	1.1	0	0.0	0	0.0	7.1	2.2	0	0
				東大阪	361	8717	1.0	0	0.0	0	0.0	6.9	2.3	0	0
				岸和田	351	8337	1.3	0	0.0	0	0.0	8.8	2.4	0	0
					361	8558	0.9	0	0.0	0	0.0	5.1	1.7	0	0
	高槻	高槻市役所	住	358	8351	1.0	0	0.0	0	0.0	7.1	1.9	0	0	
				高槻市役所	364	8670	1.5	0	0.0	0	0.0	6.3	2.5	0	0
				泉佐野	363	8618	1.0	0	0.0	0	0.0	5.5	2.1	0	0
				河内長野	364	8614	1.1	0	0.0	0	0.0	5.3	1.9	0	0
				和泉	364	8631	1.5	0	0.0	0	0.0	8.1	2.9	0	0
	藤井寺	藤井寺市役所	住	362	8587	1.0	0	0.0	0	0.0	6.7	2.0	0	0	

(注) 「環境基準の長期的評価による日平均値10ppmを超えた日数」とは、日平均値の高い方から2%の範囲の日平均値を除外した後の日平均値のうち10ppmを超えた日数である。ただし、日平均値が10ppmを超えた日が2日以上連続した延日数のうち、2%除外該当日に入っている日数分については除外しない。

光化学オキシダント (Ox :年間値)

平成 4年度

都 道 府 県	市 町 村	測 定 局	用 途 地 域	昼間	昼間	昼間の	昼間の1時間値が		昼間の1時間値が		昼間の	昼間の
				測定	測定	1時間値の	0.06ppmを		0.12ppm以上		1時間値の	1時間値
				日数	時間	年平均値	超えた日数と時間数		の日数と時間数		最高値	の年平均値
			(日)	(時間)	(ppm)	(日)	(時間)	(日)	(時間)	(ppm)	(ppm)	
大阪	大阪	国設大阪(センター) 此花区役所 淀中学校 淀川区役所 勝山中学校	準工	356	5116	0.018	23	60	0	0	0.097	0.031
			住	365	5379	0.025	65	231	0	0	0.106	0.042
			住	365	5375	0.026	49	150	0	0	0.104	0.042
			住	365	5368	0.023	41	121	0	0	0.096	0.038
			住	365	5366	0.027	69	252	0	0	0.100	0.044
		大宮中学校 聖賢小学校 南校中学校 根岸中学校 今宮中学校	住	365	5346	0.027	65	270	1	1	0.120	0.044
			住	358	5246	0.025	53	169	0	0	0.107	0.041
			住	365	5363	0.025	44	127	0	0	0.090	0.041
			住	365	5370	0.029	94	405	1	1	0.127	0.048
			商	361	5276	0.023	38	110	0	0	0.100	0.038
堺		堀江小学校 炭田北小学校 舞波中学校 少林寺 養 寺	商	365	5374	0.024	52	201	0	0	0.108	0.040
			住	365	5351	0.027	74	289	1	1	0.126	0.045
			住	365	5375	0.024	46	129	0	0	0.095	0.039
			住	363	5289	0.024	45	144	0	0	0.099	0.040
			住	365	5291	0.023	42	125	0	0	0.108	0.038
		石津 金岡 三宝 若松台 登美丘	住	365	5356	0.024	57	152	0	0	0.095	0.040
			住	365	5307	0.028	63	238	2	3	0.124	0.044
			住	365	5335	0.026	72	243	0	0	0.114	0.043
			住	365	5338	0.035	122	642	4	7	0.133	0.055
			住	365	5356	0.030	92	418	3	4	0.137	0.050
豊中 吹田		横山台 深井 野田 千成 川園	住	365	5357	0.033	110	524	2	2	0.138	0.053
			住	365	5353	0.031	100	416	4	6	0.131	0.051
			住	361	5332	0.022	57	215	0	0	0.108	0.037
			準工	365	5422	0.024	56	197	0	0	0.107	0.040
			住	355	5140	0.031	86	388	3	4	0.126	0.049
泉大津 守口		吹田西消防署 吹田市北消防署 泉大津保健所 泉大津市役所 守口保健所	住	312	4532	0.027	47	178	0	0	0.107	0.043
			住	354	5189	0.032	90	376	1	2	0.126	0.051
			商	365	5329	0.025	51	167	0	0	0.112	0.041
			準工	361	5247	0.032	103	490	2	3	0.132	0.051
			住	364	5314	0.026	60	216	1	1	0.120	0.043
枚方		第一測定局(金田) 第二測定局(大川) 第三測定局(緑) 枚方市役所 王仁公園	住	354	5146	0.018	12	40	0	0	0.088	0.029
			準工	364	5338	0.015	5	13	0	0	0.071	0.026
			準工	358	5251	0.019	31	79	1	1	0.127	0.033
			商	355	5168	0.029	84	377	5	15	0.151	0.049
			商	352	5126	0.031	95	429	8	20	0.171	0.051

光化学オキシダント (Ox : 年間値)

平成 4年度

都 道 府 県	市 町 村	測 定 局	川 途 地 域	昼間	昼間	昼間の	昼間の1時間値が		昼間の1時間値が		昼間の	昼間の
				測定	測定	1時間値の	0.06ppmを		0.12ppm以上		1時間値の	1時間値の
				日数	時間	年平均値	超えた日数と時間数	超えた日数と時間数	最高値	最高値		
			(日)	(時間)	(ppm)	(日)	(時間)	(日)	(時間)	(ppm)	(ppm)	
大阪	枚方	楠葉 香里 八尾保健所 寝屋川市役所 成川	住 住 住 住 住	352	5124	0.024	61	258	1	2	0.131	0.040
				365	5367	0.031	99	437	5	16	0.167	0.051
				363	5302	0.024	48	162	0	0	0.109	0.040
				365	5329	0.027	70	261	3	7	0.127	0.044
				363	5204	0.027	69	271	4	9	0.151	0.043
	松原	大塚給食センター 大塚高校 大塚市役所 門真市役所 門真南	準工 住 住 住 住	364	5367	0.025	75	276	1	1	0.124	0.045
				360	5230	0.018	19	60	0	0	0.108	0.030
				365	5360	0.029	80	334	3	6	0.164	0.048
				365	5389	0.025	55	181	0	0	0.107	0.041
				363	5336	0.026	68	300	1	3	0.146	0.043
	高石	高石中学校 高石市公民館センター 羽衣学園 高砂小学校 服石小学校	住 商 住 住 住	365	5356	0.029	70	277	0	0	0.116	0.046
				361	5219	0.028	77	321	0	0	0.114	0.046
				363	5311	0.031	99	458	4	5	0.130	0.049
				365	5324	0.027	70	326	1	1	0.122	0.045
				365	5355	0.032	109	518	5	6	0.130	0.051
	東大阪	東大阪市西保健所 東大阪市支所 交野市役所 新茶小学校 池田市立南翔公園	商 商 住 住 住	363	5285	0.025	60	206	1	2	0.121	0.042
				364	5312	0.026	63	240	1	4	0.167	0.044
				351	5132	0.027	63	231	3	9	0.159	0.043
				360	5301	0.031	104	511	3	6	0.138	0.051
				365	5342	0.028	28	116	0	0	0.110	0.041
	高槻	高槻南 高槻北 貝塚市消防署 茨木市役所 泉佐野保健所	住 住 住 商 準工	365	5360	0.025	51	192	1	1	0.120	0.040
				365	5366	0.029	62	259	9	21	0.142	0.046
				360	5264	0.031	83	353	2	4	0.132	0.049
				341	4975	0.025	47	190	1	1	0.120	0.041
				365	5336	0.028	57	210	0	0	0.106	0.044
	富田林	泉佐野市役所 富田林市役所 三日月公民館 緑ヶ丘小学校 石見中学校	住 商 住 住 住	340	4993	0.014	26	104	1	1	0.157	0.025
				364	5274	0.032	108	535	5	10	0.129	0.052
				350	5054	0.033	117	590	9	26	0.171	0.055
				358	5214	0.033	105	486	1	2	0.124	0.051
				357	5239	0.030	86	418	1	2	0.122	0.048
	柏原	並小学校 府立彰徳学院 柏原市役所 道明寺東小学校 泉南	住 未 住 住 住	355	5186	0.028	73	347	3	6	0.133	0.044
				364	5322	0.031	106	536	8	16	0.143	0.052
				359	5223	0.025	49	166	0	0	0.109	0.041
				326	4818	0.022	35	130	0	0	0.105	0.038
				365	5346	0.029	68	229	0	0	0.109	0.045

光化学オキシダント (Ox : 年間値)

平成 4年度

都道府県	市町村	測定局	用途 地域	昼間	昼間	昼間の	昼間の1時間値が		昼間の1時間値が		昼間の	昼間の
				測定	測定	1時間値の	0.06ppmを		0.12ppm以上		1時間値の	1時間値の
				日数	時間	年平均値	超えた日数と時間数		の日数と時間数		最高値	最高
(日)	(時間)	(ppm)	(日)	(時間)	(日)	(時間)	(日)	(時間)	(ppm)	(ppm)		
大阪府	島本町 吹南 熊取町 岬町	島本町役場 南海和地 熊取町役場 岬町役場 拳子	住	365	5346	0.028	76	311	7	14	0.147	0.047
			住	363	5274	0.037	106	567	1	1	0.120	0.053
			住	365	5414	0.027	66	278	0	0	0.114	0.043
			住	365	5396	0.030	63	214	0	0	0.106	0.045
			来	363	5335	0.028	54	169	0	0	0.091	0.043
堺市	淡路 多奈川 堺市役所 堺市役所 千里	住	365	5391	0.033	79	348	3	4	0.130	0.048	
		住	363	5357	0.033	84	414	3	3	0.121	0.049	
		商	365	5279	0.020	8	13	0	0	0.080	0.032	
		商	351	5178	0.021	19	49	0	0	0.091	0.034	
		商	364	5403	0.022	16	41	0	0	0.095	0.035	
松原市	松原北小学校 岸和田役所 東大阪 岸和田 岸和田役所	住	298	4336	0.020	20	48	0	0	0.106	0.033	
		準工	365	5262	0.017	4	6	0	0	0.069	0.025	
		商	365	5334	0.021	35	96	0	0	0.097	0.035	
		住	356	5180	0.024	21	66	0	0	0.091	0.038	
		商	358	5253	0.021	23	80	0	0	0.100	0.034	
和泉市	国好小学校 藤井寺役所	住	365	5347	0.023	47	155	0	0	0.114	0.039	
		住	365	5325	0.024	60	225	0	0	0.110	0.041	

非メタン炭化水素 (NMHC :年間値)

平成 4 年度

都府県	市町村	測定局	用途	測定時間 (時間)	年平均値 ppmC	6~9時に おける 年平均値 ppmC	6~9時 測定回数 (日)	6~9時3時間平均値		6~9時3時間平均値が 0.20ppmCを 超えた回数とその割合		6~9時3時間平均値が 0.31ppmCを 超えた回数とその割合		
								最高値 ppmC	最低値 ppmC	(日)	(%)	(日)	(%)	
大阪	大塚	国設大塚(センター)	雑工	7747	0.42	0.45	336	1.56	0.05	290	86.3	216	64.3	
				此花区役所	8478	0.32	0.40	359	1.55	0.06	278	77.4	213	59.3
				淀川区役所	8315	0.38	0.42	352	1.38	0.09	306	86.9	228	64.8
				摂陽小学校	6951	0.71	0.76	269	1.98	0.20	268	99.6	248	92.2
				少将寺	8199	0.37	0.41	350	1.46	0.09	306	87.4	220	62.9
	吹田	東大津	雑工	512	0.31	0.32	22	0.69	0.09	16	72.7	11	50.0	
				熊寺	8281	0.36	0.38	351	1.41	0.09	289	82.3	203	57.8
				金岡	8056	0.38	0.42	344	1.80	0.05	272	79.1	213	61.9
				三宮	8514	0.24	0.31	362	1.36	0.02	212	58.6	145	40.1
				吹田市北消防署	8220	0.31	0.32	351	1.14	0.02	247	70.4	155	44.2
	豊中	東大阪	雑工	8077	0.31	0.36	347	1.43	0.07	274	79.0	183	52.7	
				寝屋川市役所	7532	0.35	0.40	298	1.27	0.09	240	80.5	180	60.4
				高石	8225	0.32	0.33	360	1.08	0.08	266	73.9	172	47.8
				取石小学校	7693	0.43	0.46	336	1.68	0.11	277	82.4	222	66.1
				東大阪西保健所	8286	0.27	0.30	360	0.89	0.09	257	71.4	138	38.3
	豊中	東大阪	雑工	7589	0.24	0.25	333	0.85	0.07	194	58.3	93	27.9	
				具原	7820	0.19	0.20	340	0.45	0.07	149	43.8	29	8.5
				富田林	8257	0.22	0.30	361	1.00	0.06	222	61.5	133	36.8
				島本町役所	8231	0.17	0.17	363	0.66	0.04	112	30.9	27	7.4
				阪南	8320	0.63	0.85	348	2.17	0.18	347	99.7	334	96.0
	豊中	東大阪	雑工	8066	0.55	0.54	342	1.63	0.14	333	97.4	294	86.0	
				北粉浜小学校	8464	0.36	0.38	361	1.11	0.08	303	83.9	222	61.5
				阪和深井船山	7599	0.45	0.49	314	1.30	0.13	300	95.5	236	75.2
				豊中町役所	8308	0.41	0.43	347	1.24	0.04	276	79.5	206	59.4
				千里	8408	0.53	0.71	355	1.89	0.09	342	96.3	319	89.9
	高石	東大阪	雑工	8254	0.55	0.63	329	1.81	0.13	317	96.4	292	88.8	
				守口	8088	0.80	1.02	352	2.92	0.17	350	99.4	338	96.0
				八尾	6745	0.48	0.50	294	1.55	0.16	288	98.0	235	79.9
				松原	7774	0.40	0.43	323	1.09	0.11	297	92.0	226	70.0
				松原北小学校	8247	0.37	0.45	361	1.10	0.09	307	85.0	260	72.0
	高石	東大阪	雑工	8488	0.55	0.75	359	2.65	0.14	344	95.8	313	87.2	
				東大阪市公害監視センター	8528	0.50	0.49	356	1.59	0.08	326	91.6	270	75.8
				岸和田市役所	7889	0.55	0.64	338	1.90	0.17	332	98.2	310	91.7
				高槻市役所	8280	0.51	0.60	363	1.54	0.13	345	95.0	302	83.2
				国府小学校										

(注) 測定はすべて直接法によるものである。

メタン及び全炭化水素 (CH₄, T-HC : 年間値)

平成 4 年度

都 道 府 県	市 町 村	測 定 局	用 途 地 域	メ タ ン						全 炭 化 水 素					
				測定時間 (時間)	年平均値 ppmC	6~9時に おける 年平均値 ppmC	6~9時 測定日数 (日)	6~9時3時間平均値		測定時間 (時間)	年平均値 ppmC	6~9時に おける 年平均値 ppmC	6~9時 測定日数 (日)	6~9時3時間平均値	
								最高値	最低値					最高値	最低値
								ppmC	ppmC					ppmC	ppmC
大阪	大阪	国設大阪(センター) 北北区役所 淀川区役所 相陽中学校 少林寺	単工 住 住 住 住	7747 8478 8315 6951 8199	1.79 1.78 1.78 1.69 1.89	1.82 1.80 1.79 1.73 1.91	336 359 352 269 350	2.16 2.40 2.27 2.05 2.20	1.63 1.57 1.62 1.49 1.69	7747 8478 8315 6951 8199	2.21 2.10 2.16 2.41 2.26	2.27 2.20 2.22 2.49 2.33	336 359 352 269 350	3.67 3.78 3.48 4.03 3.65	1.76 1.73 1.78 1.86 1.92
	吹田	浜寺 金岡 三宝 吹田市北消防署 泉大津	住 住 住 住 単工	512 8281 8056 8514 8219	1.89 1.88 1.89 1.82 1.85	1.90 1.90 1.92 1.83 1.88	22 351 344 362 351	2.02 2.22 2.24 2.15 2.21	1.84 1.68 1.71 1.69 1.66	512 8281 8056 8514 8219	2.20 2.24 2.27 2.06 2.17	2.22 2.28 2.34 2.14 2.20	22 351 344 362 351	2.64 3.53 4.05 3.30 3.27	1.93 1.88 1.88 1.74 1.80
	豊 高石	寝屋川市役所 高石市公害監視センター 取石小学校 東大阪西保健所 池田市立南加公館	住 商 住 商 住	8077 7532 8225 7693 8286	1.86 1.71 1.76 1.88 1.80	1.89 1.73 1.78 1.93 1.81	347 298 360 336 360	2.22 2.00 2.11 2.31 2.04	1.70 1.57 1.60 1.69 1.67	8077 7532 8225 7693 8286	2.17 2.06 2.08 2.31 2.07	2.25 2.13 2.12 2.39 2.12	347 298 360 336 360	3.46 3.27 3.10 3.93 2.88	1.82 1.72 1.74 1.83 1.89
	豊 大阪	貝塚 富田林 島本町 阪南 大板	住 商 住 住 住	7589 7820 8257 8231 8320	1.86 1.87 1.82 1.76 1.87	1.88 1.90 1.86 1.77 1.89	333 340 361 363 348	2.08 2.19 2.23 1.96 2.38	1.71 1.71 1.69 1.62 1.68	7589 7820 8257 8231 8320	2.09 2.06 2.04 1.93 2.50	2.13 2.10 2.16 1.94 2.74	333 340 361 363 348	2.79 2.53 3.05 2.56 4.26	1.81 1.78 1.80 1.69 1.98
	豊 吹田	北粉浜小学校 阪南郡月畑山 豊中市役所 千里 泉町	住 未 商 商 住	8066 8464 7599 8308 8408	1.80 1.88 1.85 1.83 1.87	1.82 1.90 1.87 1.84 1.91	342 361 314 347 355	2.09 2.27 2.09 2.01 2.27	1.63 1.73 1.71 1.69 1.71	8066 8464 7599 8308 8408	2.35 2.24 2.30 2.24 2.40	2.36 2.27 2.36 2.27 2.62	342 361 314 347 355	3.72 3.25 3.34 3.25 3.92	1.81 1.86 1.90 1.83 1.84
	守 八尾 松原 摂津 高石	淀川工業高校 八尾市立病院 松原北小学校 摂津市役所 カモドールMBS	住 住 住 単工 住	8254 8088 6745 7773 8247	1.89 1.91 1.87 1.86 1.84	1.92 1.96 1.90 1.90 1.87	329 352 294 323 361	2.38 2.41 2.19 2.19 2.19	1.73 1.70 1.73 1.71 1.67	8254 8088 6745 7773 8247	2.43 2.70 2.35 2.26 2.21	2.55 2.98 2.41 2.33 2.32	329 352 294 323 361	3.86 5.27 3.74 3.17 3.23	1.96 1.94 1.89 1.90 1.84
	東 岸和 高槻 和泉	東大阪市公害監視センター 岸和町役所 高槻市役所 律存小学校	商 商 住 住	8488 8525 7865 8280	1.87 1.85 1.85 1.88	1.91 1.87 1.88 1.90	359 356 337 363	2.35 2.12 2.20 2.17	1.68 1.68 1.69 1.70	8488 8525 7865 8280	2.41 2.35 2.40 2.39	2.67 2.37 2.52 2.51	359 356 337 363	4.71 3.47 3.85 3.71	1.84 1.84 1.93 1.87

(注) 測定はすべて直接法によるものである。

浮遊粒子状物質 (SPM :年間値)

平成 4年度

都道府県	市町村	測定局	用途 地域	有効測定日数	1時間値が0.20 mg/m ³ を超えた時間数とその割合				日平均値 0.10 mg/m ³ を超えた日数とその割合		1時間値の最高値	日平均値の2%除外値	日平均値が0.10 mg/m ³ を超えた日数が2日以上連続したことの有無	環境基準の長期的評価による日平均値が0.10 mg/m ³ を超えた日数	測定方法
					測定時間	年平均値	時間数とその割合		日数とその割合						
							(日)	(時間)	(日)	(%)					
大阪府	大阪	国設大阪(センター) 万福中学校 此花区役所 平野小学校 淀中学校	準工 商 住 住 住	350	8549	0.041	12	0.1	7	2.0	0.241	0.100	X	2	β線吸収法
				356	8566	0.042	10	0.1	4	1.1	0.244	0.095	0	0	β線吸収法
				362	8661	0.045	10	0.1	10	2.8	0.258	0.102	X	6	β線吸収法
				361	8649	0.043	25	0.3	12	3.3	0.336	0.110	X	7	β線吸収法
				362	8665	0.048	25	0.3	20	5.5	0.299	0.116	X	16	β線吸収法
		淀川区役所 藤山中学校 大宮中学校 柳野小学校 南校中学校	商 住 住 住 住	362	8653	0.043	1	0.0	8	2.2	0.204	0.101	X	5	β線吸収法
				362	8657	0.043	15	0.2	9	2.5	0.306	0.104	0	2	β線吸収法
				362	8669	0.043	16	0.2	10	2.8	0.311	0.105	X	7	β線吸収法
				362	8669	0.044	22	0.3	11	3.0	0.371	0.107	X	8	β線吸収法
				362	8661	0.047	21	0.2	14	3.9	0.304	0.117	X	11	β線吸収法
	堺	田陽中学校 今宮中学校 堀江小学校 茨田北小学校 少林寺	住 商 商 住 住	360	8621	0.048	22	0.3	11	3.1	0.299	0.107	X	6	β線吸収法
				357	8570	0.050	20	0.2	18	5.0	0.304	0.111	X	15	β線吸収法
				362	8665	0.042	14	0.2	6	1.7	0.274	0.099	0	0	β線吸収法
				356	8566	0.041	26	0.3	13	3.7	0.352	0.109	X	9	β線吸収法
				356	8549	0.048	9	0.1	11	3.1	0.256	0.104	X	8	β線吸収法
		錦 浜 寺 石津 金岡 三東	住 住 住 住 住	362	8643	0.054	52	0.6	29	8.0	0.329	0.125	X	27	β線吸収法
				357	8569	0.047	14	0.2	12	3.4	0.272	0.104	X	7	β線吸収法
				361	8620	0.048	25	0.3	16	4.4	0.255	0.117	X	12	β線吸収法
				362	8651	0.043	22	0.3	9	2.5	0.456	0.107	X	6	光散乱法
				343	8231	0.051	20	0.2	11	3.2	0.281	0.109	X	8	β線吸収法
	豊中	若松台 登美丘 徳山台 深井 野田	住 住 住 住 住	276	6650	0.033	1	0.0	0	0.0	0.232	0.072	0	0	β線吸収法
				365	8691	0.042	16	0.2	7	1.9	0.296	0.099	0	0	β線吸収法
				365	8689	0.039	18	0.2	5	1.4	0.322	0.090	X	2	β線吸収法
				365	8688	0.046	31	0.4	11	3.0	0.340	0.106	X	6	β線吸収法
				350	8461	0.036	0	0.0	3	0.9	0.191	0.088	0	0	β線吸収法
	吹田	千成 川原 吹田市西消防署 吹田市北消防署 泉大津 泉大津保健所	準工 住 住 住 商	361	8640	0.038	6	0.1	2	0.6	0.277	0.094	0	0	β線吸収法
				303	7385	0.034	3	0.0	2	0.7	0.219	0.087	0	0	β線吸収法
				317	7664	0.038	4	0.1	5	1.6	0.241	0.093	X	2	β線吸収法
				344	8309	0.037	5	0.1	4	1.2	0.242	0.087	X	2	β線吸収法
				362	8634	0.042	4	0.0	4	1.1	0.263	0.094	0	0	β線吸収法
	堺	泉大津市役所 守口保健所 第一測定局(金田) 第二測定局(大田) 第三測定局(錦)	準工 住 住 準工 準工	359	8660	0.049	76	0.9	27	7.5	0.502	0.140	X	27	β線吸収法
				360	8627	0.041	15	0.2	5	1.4	0.259	0.096	X	2	β線吸収法
				358	8616	0.049	39	0.5	18	5.0	0.450	0.127	X	16	β線吸収法
				337	8184	0.042	24	0.3	11	3.3	0.329	0.106	X	7	β線吸収法
				358	8643	0.045	23	0.3	8	2.2	0.300	0.103	X	3	β線吸収法

(注) 1. 測定方法の欄は次の区分に従って記入している。

「β線吸収法」=ベータ線吸収法

「光散乱法」=光散乱法により得られる相対濃度を同時に測定したローボリウム・エアサンプラーによる測定結果を用いて重量濃度に換算

2. 「環境基準の長期的評価による日平均値0.10mg/m³を超えた日数」とは、日平均値の高い方から2%の範囲の日平均値を除外した後の日平均値のうち0.10mg/m³を超えた日数である。ただし、

日平均値が0.10mg/m³を超えた日が2日以上連続した延日数のうち、2%除外該当日に入っている日数分については除外しない。

浮遊粒子状物質 (SPM : 年間値)

平成 4 年度

都 道 府 県	市 町 村	測 定 局	用 途 地 域	有 効 測 定 日 数	測 定 時 間	年 平 均 値	1時間値が0.20 mg/m ³ を超えた		日平均値 0.10 mg/m ³ を超えた		1時間値の 最 高 値	日平均値の 2%除外値	日平均値が 0.10 mg/m ³ を超えた日 が2日以上 連続したこ との有無	環境基準の 長期的評価 による日平 均値が 0.10 mg/m ³ を超えた日数	測定方法
							時間数とその割合	日数とその割合	mg/m ³	mg/m ³					
							(時間)	(%)	(日)	(%)					
大阪	枚方	枚方市役所 玉仁公園 楠葉 香里 八尾保健所	商 未 住 住 住	364	8712	0.043	16	0.2	11	3.0	0.290	0.103	X	6	β線吸収法
				358	8598	0.039	35	0.4	9	2.5	0.346	0.106	X	5	β線吸収法
				355	8525	0.038	3	0.0	4	1.1	0.409	0.090	O	0	β線吸収法
				365	8709	0.032	6	0.1	3	0.8	0.282	0.088	X	2	β線吸収法
				362	8646	0.046	27	0.3	17	4.7	0.266	0.113	X	15	β線吸収法
	寝屋川	延福公園 寝屋川市役所 成田 松原 大塚給食センター 大塚高校	住 住 住 単工 住	283	6842	0.047	27	0.4	13	4.6	0.329	0.117	X	11	β線吸収法
				345	8257	0.040	3	0.0	3	0.9	0.269	0.087	O	0	β線吸収法
				356	8588	0.035	6	0.1	3	0.8	0.255	0.092	O	0	β線吸収法
				357	8639	0.036	15	0.2	2	0.6	0.394	0.085	O	0	β線吸収法
				360	8676	0.046	25	0.3	9	2.5	0.400	0.101	X	4	β線吸収法
大東 門真	大東市役所 門真市役所 門真市南 高石中学校 高石市公民館観望センター	住 住 住 住 商	360	8617	0.042	10	0.1	10	2.8	0.290	0.104	X	6	β線吸収法	
			364	8722	0.042	10	0.1	7	1.9	0.301	0.099	X	2	β線吸収法	
			357	8631	0.048	38	0.4	20	5.6	0.385	0.113	X	18	β線吸収法	
			332	8082	0.041	4	0.0	3	0.9	0.292	0.091	O	0	β線吸収法	
			333	8089	0.041	7	0.1	4	1.2	0.320	0.096	O	0	β線吸収法	
	羽衣学園 高陽小学校 取石小学校 東大阪市西保健所 東大阪市支所	住 住 住 商 商	358	8611	0.046	11	0.1	9	2.5	0.350	0.108	X	3	β線吸収法	
			344	8343	0.048	41	0.5	16	4.7	0.370	0.117	X	15	β線吸収法	
			363	8674	0.042	6	0.1	4	1.1	0.310	0.096	O	0	β線吸収法	
			337	8151	0.043	6	0.1	8	2.4	0.248	0.101	X	6	β線吸収法	
			337	8199	0.045	18	0.2	11	3.3	0.273	0.104	X	7	β線吸収法	
池田 高槻 貝塚 茨木	池田市立南畑会館 高槻南 高槻北 貝塚市消防署 茨木市役所	住 住 住 住 商	348	8349	0.030	16	0.2	3	0.9	0.293	0.078	X	3	β線吸収法	
			363	8699	0.039	7	0.1	5	1.4	0.295	0.096	X	2	β線吸収法	
			355	8516	0.030	3	0.0	1	0.3	0.253	0.079	O	0	β線吸収法	
			360	8616	0.041	16	0.2	7	1.9	0.259	0.100	X	2	β線吸収法	
			345	8224	0.040	1	0.0	3	0.9	0.218	0.089	X	2	β線吸収法	
泉佐野 富田林 河内長野 和泉	泉佐野保健所 泉佐野市役所 富田林市役所 三日月公民館 緑ヶ丘小学校	単工 住 商 住 住	363	8623	0.041	2	0.0	2	0.6	0.215	0.089	X	2	β線吸収法	
			298	7300	0.036	9	0.1	0	0.0	0.396	0.089	O	0	β線吸収法	
			342	8307	0.040	2	0.0	0	0.0	0.232	0.079	O	0	β線吸収法	
			340	8166	0.027	1	0.0	0	0.0	0.218	0.066	O	0	β線吸収法	
			363	8620	0.031	0	0.0	0	0.0	0.163	0.067	O	0	β線吸収法	
柏原 泉南 島本町 阪南	幸小学校 府立修徳学校 泉南市役所 島本町役場 南洲団地	住 未 住 住 住	358	8617	0.040	9	0.1	5	1.4	0.241	0.091	O	0	β線吸収法	
			358	8592	0.040	12	0.1	5	1.4	0.287	0.097	X	4	β線吸収法	
			354	8489	0.028	1	0.0	2	0.6	0.230	0.078	O	0	β線吸収法	
			356	8508	0.037	2	0.0	3	0.8	0.223	0.090	X	2	β線吸収法	
			362	8655	0.032	1	0.0	0	0.0	0.208	0.076	O	0	β線吸収法	

(注) 1. 測定方法の欄は次の区分に従って記入している。

「β線吸収法」=ベータ線吸収法

「光散乱法」=光散乱法により得られる相対濃度を同時に測定したローボリウム・エアサンプラーによる測定結果を用いて重量濃度に換算

2. 「環境基準の長期的評価による日平均値0.10mg/m³を超えた日数」とは、日平均値の高い方から2%の範囲の日平均値を除外した後の日平均値のうち0.10mg/m³を超えた日数である。ただし、日平均値が0.10mg/m³を超えた日が2日以上連続した延日数のうち、2%除外該当日に入っている日数分については除外しない。

浮遊粒子状物質 (SPM :年間値)

平成 4年度

都道府県	市町村	測定局	川	有効測定日数	1時間値が0.20 mg/m ³ を超えた時間数とその割合		日平均値 0.10 mg/m ³ を超えた日数とその割合		1時間値の最高値	日平均値の2%除外値	日平均値が0.10 mg/m ³ を超えた日が2日以上連続したことの有無	環境基準の長期的評価による日平均値が0.10 mg/m ³ を超えた日数	測定方法		
					測定時間	年平均値	(日)	(%)						(日)	(%)
					(日)	(時間)	mg/m ³	(時間)						(%)	(日)
大阪府	熊取町	熊取町役場 熊取町役場 芥子 淡輪 深井	住 住 未 住 住	364	8664	0.038	3	0.0	1	0.3	0.241	0.086	0	0	β線吸収法
				356	8594	0.032	0	0.0	1	0.3	0.182	0.084	0	0	β線吸収法
				358	8581	0.025	0	0.0	0	0.0	0.189	0.063	0	0	β線吸収法
				359	8591	0.039	2	0.0	2	0.6	0.225	0.091	0	0	β線吸収法
				276	6605	0.036	1	0.0	0	0.0	0.203	0.081	0	0	β線吸収法
大阪府	多奈川 小島 東加 西加 淀屋橋	住 未 未 未 商	274	6550	0.036	0	0.0	0	0.0	0.184	0.084	0	0	β線吸収法	
			276	6575	0.033	0	0.0	0	0.0	0.171	0.080	0	0	β線吸収法	
			272	6548	0.028	0	0.0	0	0.0	0.150	0.069	0	0	β線吸収法	
			359	8605	0.032	0	0.0	0	0.0	0.181	0.072	0	0	β線吸収法	
			362	8631	0.049	37	0.4	20	5.5	0.347	0.118	X	18	β線吸収法	
大阪府	梅田新道 出来島小学校 北島渡小学校 桜全町交差点 新森小路小学校	商 住 住 準工 住	361	8672	0.055	47	0.5	31	8.6	0.339	0.128	X	29	β線吸収法	
			361	8652	0.059	42	0.5	31	8.6	0.332	0.122	X	28	β線吸収法	
			356	8581	0.060	50	0.6	31	8.7	0.370	0.126	X	28	β線吸収法	
			362	8667	0.064	57	0.7	44	12.2	0.284	0.133	X	43	β線吸収法	
			362	8674	0.063	70	0.8	41	11.3	0.373	0.137	X	41	β線吸収法	
堺市	海老江西小学校 今里交差点 堺市役所 堺市 阪和深井期山	準工 商 商 住 未	355	8552	0.058	28	0.3	32	9.0	0.265	0.127	X	32	β線吸収法	
			340	8198	0.053	36	0.4	34	10.0	0.306	0.128	X	30	β線吸収法	
			357	8577	0.053	23	0.3	24	6.7	0.260	0.119	X	23	β線吸収法	
			364	8691	0.057	13	0.1	25	6.9	0.242	0.114	X	23	β線吸収法	
			362	8653	0.052	32	0.4	20	5.5	0.291	0.114	X	15	β線吸収法	
豊中市	豊中市役所 千里 泉町 淀川工業高校 相模	商 商 住 住 住	360	8680	0.039	9	0.1	5	1.4	0.240	0.091	X	2	β線吸収法	
			354	8488	0.034	1	0.0	1	0.3	0.304	0.078	0	0	β線吸収法	
			348	8414	0.048	7	0.1	8	2.3	0.258	0.101	X	2	β線吸収法	
			363	8648	0.049	25	0.3	10	2.8	0.300	0.108	X	9	β線吸収法	
			363	8704	0.059	148	1.7	37	10.2	0.481	0.131	X	34	β線吸収法	
八尾市	中橋 八尾市立病院 松原 藤原 高石	工 住 住 準工 住	360	8613	0.053	22	0.3	19	5.3	0.342	0.117	X	16	β線吸収法	
			357	8581	0.061	25	0.3	32	9.0	0.289	0.118	X	31	β線吸収法	
			282	6799	0.054	42	0.6	20	7.1	0.315	0.131	X	19	β線吸収法	
			347	8450	0.049	10	0.1	10	2.9	0.253	0.103	X	5	β線吸収法	
			361	8638	0.050	22	0.3	15	4.2	0.331	0.114	X	10	β線吸収法	
東大阪府	岸和田 岸和田 岸和田 高槻	東大阪府公害監視センター 泉南市民センター 天の川下水ポンプ場 岸和田市役所 高槻市役所	商 住 住 商 住	360	8662	0.045	6	0.1	6	1.7	0.249	0.100	0	0	β線吸収法
				358	8596	0.046	4	0.0	8	2.2	0.250	0.101	X	3	β線吸収法
				344	8272	0.050	68	0.8	20	5.8	0.471	0.120	X	18	β線吸収法
				363	8674	0.047	12	0.1	14	3.9	0.254	0.109	X	13	β線吸収法
				362	8685	0.060	12	0.1	22	6.1	0.499	0.120	X	18	β線吸収法

(注) 1. 測定方法の欄は次の区分に従って記入している。

「β線吸収法」=ベータ線吸収法

「光散乱法」=光散乱法により得られる相対濃度を同時に測定したローボリューム・エアサンプラーによる測定結果を用いて重量濃度に換算

2. 「環境基準の長期的評価による日平均値0.10mg/m³を超えた日数」とは、日平均値の高い方から2%の範囲の日平均値を除外した後の日平均値のうち0.10mg/m³を超えた日数である。ただし、日平均値が0.10mg/m³を超えた日が2日以上連続した延日数のうち、2%除外該当日に入っている日数分については除外しない。

浮遊粒子状物質 (SPM :年間値)

平成 4年度

都 道 府 県	市町村	測定局	用 途 地 域	有効 測定 日数	測定時間	年平均値	1時間値が0.20 mg/m ³ を超えた 時間数とその割合		日平均値 0.10 mg/m ³ を超えた 日数とその割合		1時間値の 最高値	日平均値の 2%除外値	日平均値が 0.10 mg/m ³ を超えた日 が2日以上 連続したこ との有無	環境基準の 長期的評価 による日平 均値が 0.10 mg/m ³ を超えた日数	測定方法
							(日)	(%)	(日)	(%)					
大阪	泉佐野 河内長野 和泉 藤井寺	末広公園 河内長野支所 国府小学校 藤井寺市役所	準工 準工 住 住	362	8635	0.047	10	0.1	13	3.6	0.235	0.107	X	10	β線吸収法
				362	8656	0.041	3	0.0	1	0.3	0.291	0.081	0	0	β線吸収法
				363	8661	0.043	11	0.1	4	1.1	0.245	0.093	0	0	β線吸収法
				362	8624	0.041	10	0.1	6	1.7	0.243	0.094	0	0	β線吸収法

(注) 1. 測定方法の欄は次の区分に従って記入している。

「β線吸収法」=ベータ線吸収法

「光散乱法」=光散乱法により得られる相対濃度を同時に測定したローボリューム・エアサンプラーによる測定結果を用いて重量濃度に換算

2. 「環境基準の長期的評価による日平均値0.10mg/m³を超えた日数」とは、日平均値の高い方から2%の範囲の日平均値を除外した後の日平均値のうち0.10mg/m³を超えた日数である。ただし、日平均値が0.10mg/m³を超えた日が2日以上連続した延日数のうち、2%除外該当日に入っている日数分については除外しない。

II 大氣汚染物質月間測定結果

二酸化硫黄 (SO2 : 月間値)

市町村	測定局	項目	平成4年										平成5年		
			4月	5月	6月	7月	8月	9月	10月	11月	12月	1月	2月	3月	
大坂府	国設大坂(センター)	有効測定日数 (日)	29	29	23	22	27	30	31	29	31	31	28	31	
		測定時間 (時間)	710	721	593	635	703	707	737	705	733	740	669	738	
		月平均値 (ppm)	0.010	0.010	0.010	0.011	0.006	0.007	0.008	0.009	0.008	0.007	0.008	0.009	
		1時間値が0.1ppmを超えた時間数 (時間)	0	0	0	0	0	0	0	0	0	0	0	0	
		日平均値が0.04ppmを超えた日数 (日)	0	0	0	0	0	0	0	0	0	0	0	0	
		1時間値の最高値 (ppm)	0.040	0.027	0.028	0.031	0.022	0.020	0.019	0.027	0.022	0.024	0.031	0.033	
		日平均値の最高値 (ppm)	0.019	0.018	0.016	0.016	0.011	0.010	0.011	0.015	0.013	0.016	0.018	0.017	
大坂府	原町中学校	有効測定日数 (日)	30	31	30	31	31	30	31	30	31	31	25	28	
		測定時間 (時間)	715	740	717	742	738	717	742	714	740	740	609	706	
		月平均値 (ppm)	0.010	0.008	0.009	0.012	0.006	0.006	0.006	0.008	0.007	0.007	0.007	0.007	
		1時間値が0.1ppmを超えた時間数 (時間)	0	0	0	0	0	0	0	0	0	0	0	0	
		日平均値が0.04ppmを超えた日数 (日)	0	0	0	0	0	0	0	0	0	0	0	0	
		1時間値の最高値 (ppm)	0.030	0.030	0.033	0.034	0.022	0.024	0.017	0.022	0.031	0.023	0.032	0.038	
		日平均値の最高値 (ppm)	0.018	0.020	0.020	0.021	0.011	0.013	0.010	0.014	0.015	0.015	0.015	0.015	
大坂府	此花区役所	有効測定日数 (日)	30	31	30	31	31	30	31	30	31	31	28	31	
		測定時間 (時間)	714	740	716	741	741	718	741	715	740	739	666	740	
		月平均値 (ppm)	0.011	0.010	0.011	0.012	0.006	0.007	0.008	0.009	0.008	0.007	0.008	0.009	
		1時間値が0.1ppmを超えた時間数 (時間)	0	0	0	0	0	0	0	0	0	0	0	0	
		日平均値が0.04ppmを超えた日数 (日)	0	0	0	0	0	0	0	0	0	0	0	0	
		1時間値の最高値 (ppm)	0.054	0.034	0.038	0.037	0.021	0.026	0.023	0.033	0.026	0.025	0.037	0.043	
		日平均値の最高値 (ppm)	0.023	0.020	0.018	0.021	0.010	0.011	0.014	0.016	0.015	0.019	0.016	0.020	

二酸化硫黄 (SO₂ : 月間値)

市町村	測定局	項 目	平成 4年										平成 5年		
			4月	5月	6月	7月	8月	9月	10月	11月	12月	1月	2月	3月	
大 阪 市	勝山 中 学 校	有効測定日数 (日)	30	31	30	31	31	30	31	30	31	31	31	28	31
		測定時間 (時間)	714	741	717	741	741	717	742	711	740	740	666	738	
		月平均値 (ppm)	0.009	0.008	0.009	0.012	0.005	0.006	0.006	0.007	0.007	0.007	0.007	0.008	
		1時間値が0.1ppmを超えた時間数 (時間)	0	0	0	0	0	0	0	0	0	0	0	0	
		日平均値が0.04ppmを超えた日数 (日)	0	0	0	0	0	0	0	0	0	0	0	0	
		1時間値の最高値 (ppm)	0.032	0.026	0.031	0.033	0.020	0.021	0.015	0.044	0.025	0.024	0.030	0.038	
		日平均値の最高値 (ppm)	0.017	0.017	0.017	0.019	0.011	0.011	0.010	0.017	0.012	0.015	0.017	0.018	
大 阪 市	大宮 中 学 校	有効測定日数 (日)	30	31	30	31	31	30	31	30	31	31	28	31	
		測定時間 (時間)	716	739	717	741	738	718	741	715	741	741	668	739	
		月平均値 (ppm)	0.008	0.008	0.009	0.011	0.006	0.006	0.005	0.006	0.006	0.005	0.006	0.006	
		1時間値が0.1ppmを超えた時間数 (時間)	0	0	0	0	0	0	0	0	0	0	0	0	
		日平均値が0.04ppmを超えた日数 (日)	0	0	0	0	0	0	0	0	0	0	0	0	
		1時間値の最高値 (ppm)	0.037	0.022	0.022	0.030	0.017	0.017	0.015	0.020	0.025	0.019	0.031	0.034	
		日平均値の最高値 (ppm)	0.016	0.014	0.015	0.016	0.010	0.010	0.009	0.011	0.011	0.011	0.014	0.014	
大 阪 市	聖賢 小 学 校	有効測定日数 (日)	30	31	30	31	31	30	31	30	31	26	28	31	
		測定時間 (時間)	710	741	717	741	741	716	742	715	739	641	664	740	
		月平均値 (ppm)	0.009	0.008	0.009	0.012	0.006	0.006	0.006	0.007	0.006	0.006	0.006	0.006	
		1時間値が0.1ppmを超えた時間数 (時間)	0	0	0	0	0	0	0	0	0	0	0	0	
		日平均値が0.04ppmを超えた日数 (日)	0	0	0	0	0	0	0	0	0	0	0	0	
		1時間値の最高値 (ppm)	0.032	0.025	0.028	0.029	0.017	0.016	0.018	0.021	0.023	0.017	0.023	0.034	
		日平均値の最高値 (ppm)	0.016	0.015	0.017	0.020	0.011	0.010	0.009	0.012	0.012	0.011	0.013	0.013	

二氧化硫 (SO₂ : 月間値)

市町村	測定局	項目	平成4年										平成5年		
			4月	5月	6月	7月	8月	9月	10月	11月	12月	1月	2月	3月	
大阪府	堀江小学校	有効測定日数 (日)	30	31	30	31	29	30	31	30	31	31	28	31	
		測定時間 (時間)	715	741	717	741	710	718	740	714	739	740	667	740	
		月平均値 (ppm)	0.010	0.008	0.010	0.013	0.006	0.007	0.007	0.008	0.007	0.006	0.006	0.007	
		1時間値が0.1ppmを超えた時間数 (時間)	0	0	0	0	0	0	0	0	0	0	0	0	
		日平均値が0.04ppmを超えた日数 (日)	0	0	0	0	0	0	0	0	0	0	0	0	
		1時間値の最高値 (ppm)	0.046	0.024	0.037	0.035	0.021	0.020	0.018	0.035	0.040	0.019	0.027	0.038	
		日平均値の最高値 (ppm)	0.021	0.015	0.016	0.021	0.013	0.010	0.010	0.013	0.014	0.012	0.015	0.017	
大阪府	茨田北小学校	有効測定日数 (日)	30	31	30	31	31	30	31	29	31	31	28	30	
		測定時間 (時間)	714	741	716	741	741	717	741	709	739	738	659	735	
		月平均値 (ppm)	0.007	0.007	0.008	0.010	0.005	0.006	0.005	0.006	0.006	0.004	0.005	0.006	
		1時間値が0.1ppmを超えた時間数 (時間)	0	0	0	0	0	0	0	0	0	0	0	0	
		日平均値が0.04ppmを超えた日数 (日)	0	0	0	0	0	0	0	0	0	0	0	0	
		1時間値の最高値 (ppm)	0.031	0.023	0.028	0.027	0.024	0.016	0.016	0.018	0.019	0.016	0.022	0.029	
		日平均値の最高値 (ppm)	0.013	0.015	0.015	0.017	0.010	0.010	0.009	0.010	0.010	0.009	0.012	0.014	
堺市	少林寺	有効測定日数 (日)	30	30	30	31	31	30	31	30	31	31	28	31	
		測定時間 (時間)	712	717	707	738	738	714	738	715	737	739	665	739	
		月平均値 (ppm)	0.012	0.011	0.013	0.015	0.008	0.008	0.008	0.009	0.008	0.007	0.009	0.010	
		1時間値が0.1ppmを超えた時間数 (時間)	0	0	0	0	0	0	0	0	0	0	0	0	
		日平均値が0.04ppmを超えた日数 (日)	0	0	0	0	0	0	0	0	0	0	0	0	
		1時間値の最高値 (ppm)	0.066	0.037	0.042	0.055	0.035	0.029	0.025	0.037	0.034	0.021	0.036	0.088	
		日平均値の最高値 (ppm)	0.022	0.016	0.020	0.021	0.016	0.014	0.014	0.017	0.015	0.014	0.017	0.032	

二酸化硫黄 (SO₂ : 月間値)

市町村	測定局	項目	平成4年										平成5年		
			4月	5月	6月	7月	8月	9月	10月	11月	12月	1月	2月	3月	
堺	金岡	有効測定日数 (日)	30	31	30	31	31	30	31	30	31	31	31	28	31
		測定時間 (時間)	713	739	713	738	739	714	738	712	736	737	666	739	
		月平均値 (ppm)	0.010	0.009	0.012	0.013	0.008	0.008	0.007	0.007	0.006	0.005	0.008	0.007	
		1時間値が0.1ppmを超えた時間数 (時間)	0	0	0	0	0	0	0	0	0	0	0	0	
		日平均値が0.04ppmを超えた日数 (日)	0	0	0	0	0	0	0	0	0	0	0	0	
		1時間値の最高値 (ppm)	0.063	0.025	0.032	0.060	0.023	0.025	0.026	0.033	0.026	0.017	0.031	0.077	
		日平均値の最高値 (ppm)	0.018	0.014	0.019	0.019	0.015	0.012	0.013	0.014	0.010	0.011	0.021	0.016	
堺	三宝	有効測定日数 (日)	30	31	30	31	31	29	31	30	31	31	28	31	
		測定時間 (時間)	713	739	710	740	739	704	737	714	738	735	664	739	
		月平均値 (ppm)	0.012	0.011	0.014	0.020	0.008	0.009	0.009	0.010	0.008	0.007	0.010	0.010	
		1時間値が0.1ppmを超えた時間数 (時間)	0	0	0	0	0	0	0	0	0	0	0	0	
		日平均値が0.04ppmを超えた日数 (日)	0	0	0	0	0	0	0	0	0	0	0	0	
		1時間値の最高値 (ppm)	0.051	0.053	0.058	0.072	0.035	0.028	0.047	0.068	0.038	0.030	0.036	0.045	
		日平均値の最高値 (ppm)	0.021	0.022	0.030	0.029	0.020	0.014	0.020	0.020	0.015	0.015	0.020	0.023	
堺	若狭台	有効測定日数 (日)	30	31	30	31	31	30	31	30	31	31	28	31	
		測定時間 (時間)	713	739	716	735	736	713	740	711	740	739	666	739	
		月平均値 (ppm)	0.006	0.005	0.007	0.007	0.005	0.005	0.004	0.005	0.004	0.004	0.005	0.005	
		1時間値が0.1ppmを超えた時間数 (時間)	0	0	0	0	0	0	0	0	0	0	0	0	
		日平均値が0.04ppmを超えた日数 (日)	0	0	0	0	0	0	0	0	0	0	0	0	
		1時間値の最高値 (ppm)	0.024	0.017	0.019	0.024	0.015	0.024	0.015	0.019	0.013	0.014	0.019	0.015	
		日平均値の最高値 (ppm)	0.010	0.009	0.011	0.013	0.010	0.008	0.008	0.008	0.006	0.006	0.009	0.007	

二酸化硫黄 (SO₂ : 月間値)

市町村	測定局	項目	平成4年										平成5年		
			4月	5月	6月	7月	8月	9月	10月	11月	12月	1月	2月	3月	
堺	登美庄	有効測定日数 (日)	30	31	30	31	31	30	31	30	31	31	28	31	
		測定時間 (時間)	713	738	715	736	739	716	736	715	739	737	666	739	
		月平均値 (ppm)	0.008	0.007	0.009	0.010	0.006	0.006	0.006	0.006	0.005	0.004	0.005	0.005	
		1時間値が0.1ppmを超えた時間数 (時間)	0	0	0	0	0	0	0	0	0	0	0	0	
		日平均値が0.04ppmを超えた日数 (日)	0	0	0	0	0	0	0	0	0	0	0	0	
		1時間値の最高値 (ppm)	0.028	0.017	0.026	0.030	0.020	0.017	0.022	0.023	0.015	0.016	0.018	0.019	
		日平均値の最高値 (ppm)	0.013	0.010	0.013	0.019	0.014	0.009	0.009	0.010	0.007	0.008	0.010	0.010	
堺	橋山台	有効測定日数 (日)	30	31	30	31	31	30	31	30	31	31	28	31	
		測定時間 (時間)	713	739	715	738	737	715	736	715	738	739	665	739	
		月平均値 (ppm)	0.007	0.006	0.007	0.008	0.005	0.005	0.005	0.005	0.004	0.004	0.005	0.005	
		1時間値が0.1ppmを超えた時間数 (時間)	0	0	0	0	0	0	0	0	0	0	0	0	
		日平均値が0.04ppmを超えた日数 (日)	0	0	0	0	0	0	0	0	0	0	0	0	
		1時間値の最高値 (ppm)	0.028	0.023	0.023	0.028	0.017	0.019	0.017	0.020	0.017	0.012	0.019	0.022	
		日平均値の最高値 (ppm)	0.012	0.009	0.012	0.015	0.013	0.009	0.009	0.009	0.007	0.007	0.009	0.009	
堺	深井	有効測定日数 (日)	30	31	30	31	31	30	31	30	31	31	28	31	
		測定時間 (時間)	714	739	715	739	736	715	740	715	739	737	665	739	
		月平均値 (ppm)	0.008	0.007	0.009	0.011	0.006	0.006	0.006	0.006	0.006	0.005	0.006	0.006	
		1時間値が0.1ppmを超えた時間数 (時間)	0	0	0	0	0	0	0	0	0	0	0	0	
		日平均値が0.04ppmを超えた日数 (日)	0	0	0	0	0	0	0	0	0	0	0	0	
		1時間値の最高値 (ppm)	0.036	0.020	0.026	0.030	0.021	0.021	0.047	0.032	0.020	0.017	0.022	0.024	
		日平均値の最高値 (ppm)	0.014	0.012	0.015	0.019	0.015	0.011	0.012	0.012	0.009	0.010	0.011	0.012	

二酸化硫黄 (SO₂ : 月間値)

市町村	測定局	項目	平成4年									平成5年		
			4月	5月	6月	7月	8月	9月	10月	11月	12月	1月	2月	3月
豊野	中田	有効測定日数 (日)	30	31	30	31	31	28	31	30	31	31	28	26
		測定時間 (時間)	716	744	720	743	740	709	740	717	742	742	668	657
		月平均値 (ppm)	0.010	0.008	0.009	0.011	0.005	0.005	0.005	0.006	0.006	0.005	0.005	0.005
		1時間値が0.1ppmを超えた時間数 (時間)	0	0	0	0	0	0	0	0	0	0	0	0
		日平均値が0.04ppmを超えた日数 (日)	0	0	0	0	0	0	0	0	0	0	0	0
		1時間値の最高値 (ppm)	0.037	0.029	0.026	0.034	0.018	0.018	0.017	0.020	0.024	0.017	0.019	0.029
		日平均値の最高値 (ppm)	0.018	0.019	0.017	0.016	0.010	0.010	0.009	0.012	0.012	0.012	0.011	0.011
豊平	中成	有効測定日数 (日)	30	31	30	30	31	30	28	28	29	31	23	31
		測定時間 (時間)	713	740	720	728	740	716	701	706	724	742	600	737
		月平均値 (ppm)	0.008	0.009	0.009	0.011	0.005	0.005	0.005	0.007	0.006	0.005	0.006	0.007
		1時間値が0.1ppmを超えた時間数 (時間)	0	0	0	0	0	0	0	0	0	0	0	0
		日平均値が0.04ppmを超えた日数 (日)	0	0	0	0	0	0	0	0	0	0	0	0
		1時間値の最高値 (ppm)	0.041	0.040	0.024	0.044	0.020	0.020	0.021	0.021	0.032	0.026	0.027	0.042
		日平均値の最高値 (ppm)	0.016	0.031	0.016	0.019	0.009	0.012	0.012	0.013	0.013	0.016	0.015	0.019
吹上	川田	有効測定日数 (日)	29	30	30	26	31	28	30	30	29	31	24	31
		測定時間 (時間)	708	736	717	658	736	688	737	714	729	742	600	739
		月平均値 (ppm)	0.009	0.007	0.007	0.009	0.005	0.004	0.006	0.008	0.006	0.006	0.007	0.008
		1時間値が0.1ppmを超えた時間数 (時間)	0	0	0	0	0	0	0	0	0	0	0	0
		日平均値が0.04ppmを超えた日数 (日)	0	0	0	0	0	0	0	0	0	0	0	0
		1時間値の最高値 (ppm)	0.030	0.025	0.028	0.045	0.026	0.017	0.021	0.028	0.031	0.026	0.029	0.035
		日平均値の最高値 (ppm)	0.016	0.015	0.012	0.018	0.012	0.008	0.013	0.014	0.014	0.013	0.014	0.018

二酸化硫黄 (SO₂ : 月間値)

市町村	測定局	項 目	平成4年										平成5年		
			4月	5月	6月	7月	8月	9月	10月	11月	12月	1月	2月	3月	
吹田市西消防署	吹田	有効測定日数 (日)	29	31	30	31	30	30	30	30	31	31	26	31	
		測定時間 (時間)	712	738	717	742	733	714	736	712	736	741	641	743	
		月平均値 (ppm)	0.008	0.005	0.005	0.007	0.005	0.004	0.004	0.007	0.006	0.005	0.006	0.007	
		1時間値が0.1ppmを超えた時間数 (時間)	0	0	0	0	0	0	0	0	0	0	0	0	
		日平均値が0.04ppmを超えた日数 (日)	0	0	0	0	0	0	0	0	0	0	0	0	
		1時間値の最高値 (ppm)	0.028	0.023	0.017	0.036	0.014	0.020	0.017	0.018	0.021	0.017	0.020	0.032	
		日平均値の最高値 (ppm)	0.014	0.013	0.010	0.014	0.009	0.010	0.011	0.013	0.010	0.012	0.012	0.016	
吹田市北消防署	吹田	有効測定日数 (日)	23	31	30	29	30	30	30	31	31	27	30		
		測定時間 (時間)	602	741	718	714	733	716	738	714	740	741	664	737	
		月平均値 (ppm)	0.006	0.004	0.004	0.007	0.004	0.004	0.003	0.004	0.004	0.004	0.004	0.005	
		1時間値が0.1ppmを超えた時間数 (時間)	0	0	0	0	0	0	0	0	0	0	0	0	
		日平均値が0.04ppmを超えた日数 (日)	0	0	0	0	0	0	0	0	0	0	0	0	
		1時間値の最高値 (ppm)	0.023	0.021	0.016	0.030	0.014	0.021	0.013	0.015	0.015	0.014	0.015	0.021	
		日平均値の最高値 (ppm)	0.011	0.009	0.010	0.013	0.007	0.010	0.007	0.008	0.008	0.009	0.008	0.011	
泉大津保健所	泉大津	有効測定日数 (日)	29	31	29	31	26	30	31	30	30	26	29		
		測定時間 (時間)	708	736	706	734	691	709	738	699	728	728	646	722	
		月平均値 (ppm)	0.010	0.008	0.008	0.010	0.006	0.007	0.007	0.006	0.007	0.006	0.007	0.008	
		1時間値が0.1ppmを超えた時間数 (時間)	0	0	0	0	0	0	0	0	0	0	0		
		日平均値が0.04ppmを超えた日数 (日)	0	0	0	0	0	0	0	0	0	0	0		
		1時間値の最高値 (ppm)	0.036	0.032	0.032	0.033	0.039	0.025	0.047	0.035	0.027	0.024	0.030	0.032	
		日平均値の最高値 (ppm)	0.017	0.012	0.014	0.015	0.014	0.012	0.011	0.012	0.010	0.010	0.010	0.015	

二酸化硫黄 (SO₂ : 月間値)

市町村	測定局	項目	平成4年										平成5年		
			4月	5月	6月	7月	8月	9月	10月	11月	12月	1月	2月	3月	
泉大津市役所	泉大津市役所	有効測定日数 (日)	30	31	30	31	31	30	31	29	28	31	28	31	
		測定時間 (時間)	712	742	716	742	734	716	741	712	715	742	666	738	
		月平均値 (ppm)	0.010	0.009	0.009	0.010	0.005	0.007	0.008	0.008	0.006	0.007	0.008	0.008	
		1時間値が0.1ppmを超えた時間数 (時間)	0	0	0	0	0	0	0	0	0	0	0	0	
		日平均値が0.04ppmを超えた日数 (日)	0	0	0	0	0	0	0	0	0	0	0	0	
		1時間値の最高値 (ppm)	0.033	0.029	0.035	0.037	0.023	0.024	0.035	0.033	0.025	0.022	0.035	0.033	
		日平均値の最高値 (ppm)	0.015	0.015	0.015	0.018	0.012	0.013	0.012	0.015	0.013	0.012	0.013	0.015	
守口保健所	守口保健所	有効測定日数 (日)	27	31	26	31	23	30	31	30	31	31	27	31	
		測定時間 (時間)	665	738	631	737	657	716	734	713	739	737	657	737	
		月平均値 (ppm)	0.009	0.007	0.008	0.012	0.005	0.006	0.005	0.007	0.006	0.006	0.006	0.007	
		1時間値が0.1ppmを超えた時間数 (時間)	0	0	0	0	0	0	0	0	0	0	0	0	
		日平均値が0.04ppmを超えた日数 (日)	0	0	0	0	0	0	0	0	0	0	0	0	
		1時間値の最高値 (ppm)	0.039	0.025	0.026	0.033	0.019	0.021	0.019	0.026	0.026	0.022	0.025	0.032	
		日平均値の最高値 (ppm)	0.015	0.016	0.018	0.017	0.011	0.013	0.010	0.012	0.012	0.011	0.012	0.013	
守口第一測定局(金田)	守口第一測定局(金田)	有効測定日数 (日)	30	31	26	27	24	29	21	29	30	19	23	28	
		測定時間 (時間)	712	734	635	671	680	705	522	695	720	596	607	705	
		月平均値 (ppm)	0.008	0.007	0.009	0.012	0.005	0.005	0.005	0.005	0.004	0.004	0.004	0.005	
		1時間値が0.1ppmを超えた時間数 (時間)	0	0	0	0	0	0	0	0	0	0	0	0	
		日平均値が0.04ppmを超えた日数 (日)	0	0	0	0	0	0	0	0	0	0	0	0	
		1時間値の最高値 (ppm)	0.033	0.025	0.025	0.035	0.020	0.019	0.016	0.017	0.015	0.012	0.018	0.021	
		日平均値の最高値 (ppm)	0.013	0.016	0.017	0.018	0.012	0.011	0.008	0.009	0.008	0.006	0.009	0.009	

二酸化硫黄 (SO₂ : 月間値)

市町村	測定局	項目	平成4年												平成5年		
			4月	5月	6月	7月	8月	9月	10月	11月	12月	1月	2月	3月			
守口	第二測定局 (大目)	有効測定日数 (日)	30	30	28	31	25	25	31	30	30	19	25	28			
		測定時間 (時間)	710	731	696	736	683	619	737	710	727	632	627	708			
		月平均値 (ppm)	0.010	0.008	0.008	0.011	0.005	0.006	0.005	0.005	0.004	0.004	0.004	0.004	0.005		
		1時間値が0.1ppmを超えた時間数 (時間)	0	0	0	0	0	0	0	0	0	0	0	0	0		
		日平均値が0.04ppmを超えた日数 (日)	0	0	0	0	0	0	0	0	0	0	0	0	0		
		1時間値の最高値 (ppm)	0.047	0.023	0.024	0.033	0.018	0.020	0.016	0.018	0.015	0.012	0.020	0.022			
		日平均値の最高値 (ppm)	0.018	0.016	0.015	0.017	0.011	0.011	0.008	0.010	0.007	0.008	0.009	0.009			
守口	第三測定局 (錦)	有効測定日数 (日)	30	31	28	31	25	29	31	30	31	26	25	31			
		測定時間 (時間)	716	737	689	738	674	702	737	713	732	687	644	734			
		月平均値 (ppm)	0.012	0.010	0.011	0.013	0.006	0.006	0.006	0.007	0.006	0.005	0.007	0.007			
		1時間値が0.1ppmを超えた時間数 (時間)	0	0	0	0	0	0	0	0	0	0	0	0			
		日平均値が0.04ppmを超えた日数 (日)	0	0	0	0	0	0	0	0	0	0	0	0			
		1時間値の最高値 (ppm)	0.038	0.031	0.035	0.041	0.025	0.020	0.027	0.021	0.022	0.020	0.024	0.030			
		日平均値の最高値 (ppm)	0.021	0.021	0.020	0.020	0.014	0.010	0.011	0.012	0.012	0.012	0.013	0.015			
枚方	枚方市役所	有効測定日数 (日)	30	30	30	31	31	30	26	25	31	31	28	31			
		測定時間 (時間)	711	734	715	739	738	714	652	667	733	739	668	739			
		月平均値 (ppm)	0.007	0.007	0.008	0.012	0.006	0.006	0.005	0.006	0.005	0.004	0.006	0.006			
		1時間値が0.1ppmを超えた時間数 (時間)	0	0	0	0	0	0	0	0	0	0	0	0			
		日平均値が0.04ppmを超えた日数 (日)	0	0	0	0	0	0	0	0	0	0	0	0			
		1時間値の最高値 (ppm)	0.027	0.020	0.026	0.035	0.022	0.022	0.016	0.016	0.018	0.014	0.018	0.020			
		日平均値の最高値 (ppm)	0.013	0.014	0.015	0.019	0.013	0.014	0.010	0.009	0.008	0.008	0.011	0.011			

二酸化硫黄 (SO₂ : 月間値)

市町村	測定局	項目	平成4年												平成5年		
			4月	5月	6月	7月	8月	9月	10月	11月	12月	1月	2月	3月			
枚方	王仁公園	有効測定日数 (日)	30	30	30	30	31	25	31	30	31	31	28	31			
		測定時間 (時間)	715	732	716	731	739	616	737	716	740	740	668	740			
		月平均値 (ppm)	0.006	0.007	0.007	0.008	0.004	0.004	0.004	0.004	0.004	0.004	0.005	0.005			
		1時間値が0.1ppmを超えた時間数 (時間)	0	0	0	0	0	0	0	0	0	0	0	0			
		日平均値が0.04ppmを超えた日数 (日)	0	0	0	0	0	0	0	0	0	0	0	0			
		1時間値の最高値 (ppm)	0.021	0.030	0.022	0.027	0.015	0.016	0.011	0.016	0.012	0.013	0.019	0.015			
		日平均値の最高値 (ppm)	0.010	0.016	0.013	0.013	0.008	0.009	0.006	0.007	0.006	0.007	0.010	0.009			
枚方	楠	有効測定日数 (日)	30	29	30	31	23	30	31	30	31	30	28	31			
		測定時間 (時間)	716	719	716	741	585	712	740	717	742	731	670	742			
		月平均値 (ppm)	0.006	0.005	0.007	0.009	0.004	0.004	0.005	0.005	0.004	0.004	0.005	0.005			
		1時間値が0.1ppmを超えた時間数 (時間)	0	0	0	0	0	0	0	0	0	0	0	0			
		日平均値が0.04ppmを超えた日数 (日)	0	0	0	0	0	0	0	0	0	0	0	0			
		1時間値の最高値 (ppm)	0.020	0.018	0.018	0.029	0.015	0.015	0.013	0.014	0.014	0.014	0.016	0.014			
		日平均値の最高値 (ppm)	0.010	0.011	0.014	0.015	0.009	0.009	0.009	0.009	0.009	0.009	0.009	0.009			
枚方	香里	有効測定日数 (日)	30	31	30	31	31	24	31	30	31	31	28	31			
		測定時間 (時間)	711	739	713	738	734	641	737	716	740	739	668	739			
		月平均値 (ppm)	0.006	0.005	0.006	0.009	0.003	0.003	0.003	0.005	0.004	0.004	0.005	0.005			
		1時間値が0.1ppmを超えた時間数 (時間)	0	0	0	0	0	0	0	0	0	0	0	0			
		日平均値が0.04ppmを超えた日数 (日)	0	0	0	0	0	0	0	0	0	0	0	0			
		1時間値の最高値 (ppm)	0.027	0.016	0.024	0.030	0.015	0.015	0.013	0.016	0.020	0.015	0.019	0.017			
		日平均値の最高値 (ppm)	0.010	0.012	0.012	0.015	0.010	0.009	0.007	0.009	0.008	0.009	0.011	0.010			

二酸化硫黄 (SO₂ : 月間値)

市町村	測定局	項目	平成4年												平成5年		
			4月	5月	6月	7月	8月	9月	10月	11月	12月	1月	2月	3月			
成田川	成田川	有効測定日数 (日)	29	30	30	28	31	21	31	30	31	30	27	31			
		測定時間 (時間)	703	716	716	692	736	534	741	717	737	731	665	739			
		月平均値 (ppm)	0.006	0.004	0.006	0.008	0.003	0.005	0.005	0.006	0.005	0.004	0.005	0.005			
		1時間値が0.1ppmを超えた時間数 (時間)	0	0	0	0	0	0	0	0	0	0	0	0			
		日平均値が0.04ppmを超えた日数 (日)	0	0	0	0	0	0	0	0	0	0	0	0			
		1時間値の最高値 (ppm)	0.028	0.017	0.029	0.031	0.016	0.018	0.014	0.018	0.020	0.012	0.018	0.024			
		日平均値の最高値 (ppm)	0.011	0.010	0.014	0.015	0.008	0.011	0.008	0.011	0.009	0.009	0.011	0.011			
松原	大塚給食センター	有効測定日数 (日)	30	30	30	31	31	29	31	30	26	31	27	29			
		測定時間 (時間)	717	737	719	740	743	714	742	716	639	740	661	725			
		月平均値 (ppm)	0.009	0.009	0.009	0.008	0.005	0.006	0.006	0.006	0.005	0.006	0.007	0.007			
		1時間値が0.1ppmを超えた時間数 (時間)	0	0	0	0	0	0	0	0	0	0	0	0			
		日平均値が0.04ppmを超えた日数 (日)	0	0	0	0	0	0	0	0	0	0	0	0			
		1時間値の最高値 (ppm)	0.036	0.024	0.022	0.035	0.020	0.016	0.016	0.020	0.017	0.019	0.033	0.044			
		日平均値の最高値 (ppm)	0.015	0.015	0.015	0.018	0.012	0.010	0.009	0.009	0.008	0.013	0.018	0.016			
松原	大塚高校	有効測定日数 (日)	29	30	26	31	29	29	31	30	31	30	25	26			
		測定時間 (時間)	710	736	648	734	724	710	741	717	741	729	650	638			
		月平均値 (ppm)	0.009	0.008	0.010	0.011	0.004	0.005	0.006	0.006	0.007	0.007	0.008	0.008			
		1時間値が0.1ppmを超えた時間数 (時間)	0	0	0	0	0	0	0	0	0	0	0	0			
		日平均値が0.04ppmを超えた日数 (日)	0	0	0	0	0	0	0	0	0	0	0	0			
		1時間値の最高値 (ppm)	0.040	0.027	0.032	0.033	0.023	0.016	0.025	0.029	0.020	0.023	0.026	0.027			
		日平均値の最高値 (ppm)	0.016	0.015	0.016	0.019	0.012	0.010	0.010	0.009	0.010	0.011	0.017	0.014			

二酸化硫黄 (SO₂ : 月間値)

市町村	測定局	項目	平成4年										平成5年		
			4月	5月	6月	7月	8月	9月	10月	11月	12月	1月	2月	3月	
高石中学校	高石中学校	有効測定日数 (日)	29	31	24	30	26	30	30	28	31	28	26	31	
		測定時間 (時間)	701	719	601	730	681	707	726	697	721	705	642	714	
		月平均値 (ppm)	0.008	0.006	0.008	0.010	0.005	0.006	0.006	0.006	0.005	0.005	0.006	0.007	
		1時間値が0.1ppmを超えた時間数 (時間)	0	0	0	0	0	0	0	0	0	0	0	0	
		日平均値が0.04ppmを超えた日数 (日)	0	0	0	0	0	0	0	0	0	0	0	0	
		1時間値の最高値 (ppm)	0.030	0.017	0.037	0.028	0.028	0.026	0.040	0.031	0.018	0.023	0.026	0.031	
		日平均値の最高値 (ppm)	0.016	0.010	0.014	0.015	0.014	0.013	0.010	0.014	0.009	0.010	0.011	0.014	
高石市公害監視センター	高石市公害監視センター	有効測定日数 (日)	26	24	26	29	23	19	19	26	28	18	22	20	
		測定時間 (時間)	676	689	666	719	661	561	623	676	710	597	621	587	
		月平均値 (ppm)	0.006	0.005	0.006	0.008	0.004	0.004	0.004	0.005	0.005	0.004	0.005	0.006	
		1時間値が0.1ppmを超えた時間数 (時間)	0	0	0	0	0	0	0	0	0	0	0	0	
		日平均値が0.04ppmを超えた日数 (日)	0	0	0	0	0	0	0	0	0	0	0	0	
		1時間値の最高値 (ppm)	0.033	0.046	0.026	0.026	0.024	0.025	0.020	0.028	0.029	0.012	0.036	0.031	
		日平均値の最高値 (ppm)	0.013	0.011	0.011	0.013	0.010	0.010	0.007	0.010	0.010	0.007	0.010	0.015	
高石学園	高石学園	有効測定日数 (日)	29	26	25	26	14	22	22	27	19	22	18	27	
		測定時間 (時間)	685	678	647	684	578	652	652	685	600	648	570	680	
		月平均値 (ppm)	0.006	0.005	0.006	0.006	0.003	0.004	0.004	0.004	0.004	0.004	0.005	0.005	
		1時間値が0.1ppmを超えた時間数 (時間)	0	0	0	0	0	0	0	0	0	0	0	0	
		日平均値が0.04ppmを超えた日数 (日)	0	0	0	0	0	0	0	0	0	0	0	0	
		1時間値の最高値 (ppm)	0.031	0.040	0.023	0.029	0.021	0.024	0.067	0.038	0.018	0.026	0.019	0.029	
		日平均値の最高値 (ppm)	0.012	0.008	0.009	0.011	0.009	0.008	0.010	0.010	0.008	0.009	0.009	0.012	

二氧化硫 (SO₂ : 月間値)

市町村	測定局	項目	平成4年												平成5年		
			4月	5月	6月	7月	8月	9月	10月	11月	12月	1月	2月	3月			
高石	高陽小学校	有効測定日数 (日)	30	27	26	31	26	22	27	27	29	29	26	30			
		測定時間 (時間)	708	707	682	736	672	633	691	692	718	716	645	730			
		月平均値 (ppm)	0.006	0.005	0.007	0.008	0.004	0.003	0.004	0.004	0.004	0.003	0.005	0.005			
		1時間値が0.1ppmを超えた時間数 (時間)	0	0	0	0	0	0	0	0	0	0	0	0			
		日平均値が0.04ppmを超えた日数 (日)	0	0	0	0	0	0	0	0	0	0	0	0			
		1時間値の最高値 (ppm)	0.029	0.029	0.027	0.026	0.023	0.018	0.018	0.029	0.022	0.013	0.019	0.029			
		日平均値の最高値 (ppm)	0.013	0.010	0.012	0.014	0.011	0.008	0.007	0.011	0.008	0.007	0.007	0.012			
高石	取石小学校	有効測定日数 (日)	30	29	27	31	22	29	29	30	29	31	27	29			
		測定時間 (時間)	715	721	673	737	650	707	718	696	728	737	662	718			
		月平均値 (ppm)	0.005	0.005	0.005	0.006	0.003	0.004	0.004	0.004	0.005	0.004	0.005	0.005			
		1時間値が0.1ppmを超えた時間数 (時間)	0	0	0	0	0	0	0	0	0	0	0	0			
		日平均値が0.04ppmを超えた日数 (日)	0	0	0	0	0	0	0	0	0	0	0	0			
		1時間値の最高値 (ppm)	0.025	0.017	0.023	0.024	0.024	0.023	0.030	0.023	0.023	0.018	0.023	0.024			
		日平均値の最高値 (ppm)	0.011	0.009	0.009	0.011	0.010	0.009	0.007	0.009	0.008	0.009	0.009	0.010			
東大阪	東大阪市西保健所	有効測定日数 (日)	30	30	29	31	25	29	31	30	28	31	28	31			
		測定時間 (時間)	713	731	703	736	692	707	734	713	682	738	663	739			
		月平均値 (ppm)	0.008	0.008	0.009	0.011	0.004	0.005	0.005	0.007	0.006	0.006	0.007	0.007			
		1時間値が0.1ppmを超えた時間数 (時間)	0	0	0	0	0	0	0	0	0	0	0	0			
		日平均値が0.04ppmを超えた日数 (日)	0	0	0	0	0	0	0	0	0	0	0	0			
		1時間値の最高値 (ppm)	0.035	0.022	0.037	0.031	0.017	0.015	0.018	0.034	0.026	0.018	0.022	0.033			
		日平均値の最高値 (ppm)	0.015	0.015	0.017	0.016	0.010	0.009	0.010	0.012	0.010	0.011	0.014	0.014			

二酸化硫黄 (SO₂ : 月間値)

市町村	測定局	項目	平成4年										平成5年		
			4月	5月	6月	7月	8月	9月	10月	11月	12月	1月	2月	3月	
東大阪府東支所	東大阪府東支所	有効測定日数 (日)	30	31	30	28	30	30	23	16	27	28	26	30	
		測定時間 (時間)	712	740	712	686	718	711	623	601	688	695	638	719	
		月平均値 (ppm)	0.008	0.007	0.008	0.010	0.005	0.005	0.004	0.005	0.005	0.004	0.006	0.006	
		1時間値が0.1ppmを超えた時間数 (時間)	0	0	0	0	0	0	0	0	0	0	0	0	
		日平均値が0.04ppmを超えた日数 (日)	0	0	0	0	0	0	0	0	0	0	0	0	
		1時間値の最高値 (ppm)	0.046	0.026	0.035	0.035	0.019	0.017	0.017	0.022	0.022	0.016	0.017	0.027	
		日平均値の最高値 (ppm)	0.013	0.013	0.016	0.018	0.012	0.010	0.007	0.007	0.008	0.007	0.010	0.012	
池田市	池田市南郷会館	有効測定日数 (日)	30	31	30	31	31	30	31	30	31	29	28	31	
		測定時間 (時間)	712	737	715	738	734	710	738	712	738	706	666	737	
		月平均値 (ppm)	0.005	0.005	0.006	0.008	0.004	0.004	0.003	0.004	0.004	0.004	0.004	0.005	
		1時間値が0.1ppmを超えた時間数 (時間)	0	0	0	0	0	0	0	0	0	0	0	0	
		日平均値が0.04ppmを超えた日数 (日)	0	0	0	0	0	0	0	0	0	0	0	0	
		1時間値の最高値 (ppm)	0.023	0.023	0.025	0.032	0.018	0.018	0.012	0.016	0.019	0.014	0.015	0.018	
		日平均値の最高値 (ppm)	0.010	0.012	0.014	0.014	0.008	0.011	0.006	0.009	0.009	0.007	0.008	0.011	
高槻市	高槻市	有効測定日数 (日)	27	31	27	30	26	30	31	26	28	23	23	28	
		測定時間 (時間)	676	728	689	736	691	715	739	685	711	640	610	720	
		月平均値 (ppm)	0.005	0.004	0.005	0.007	0.003	0.004	0.004	0.004	0.003	0.003	0.004	0.005	
		1時間値が0.1ppmを超えた時間数 (時間)	0	0	0	0	0	0	0	0	0	0	0	0	
		日平均値が0.04ppmを超えた日数 (日)	0	0	0	0	0	0	0	0	0	0	0	0	
		1時間値の最高値 (ppm)	0.024	0.015	0.019	0.027	0.013	0.013	0.013	0.018	0.016	0.017	0.017	0.018	
		日平均値の最高値 (ppm)	0.010	0.009	0.011	0.013	0.007	0.007	0.006	0.008	0.006	0.007	0.008	0.010	

二酸化硫黄 (SO₂ : 月間値)

市町村	測定局	項目	平成4年												平成5年		
			4月	5月	6月	7月	8月	9月	10月	11月	12月	1月	2月	3月			
泉佐野保健所	泉佐野保健所	有効測定日数 (日)	30	29	29	31	22	28	27	30	30	30	24	29			
		測定時間 (時間)	714	709	701	736	644	687	664	709	728	728	594	724			
		月平均値 (ppm)	0.008	0.007	0.007	0.009	0.004	0.005	0.006	0.006	0.006	0.005	0.005	0.006			
		1時間値が0.1ppmを超えた時間数 (時間)	0	0	0	0	0	0	0	0	0	0	0	0			
		日平均値が0.04ppmを超えた日数 (日)	0	0	0	0	0	0	0	0	0	0	0	0			
		1時間値の最高値 (ppm)	0.038	0.038	0.020	0.026	0.020	0.019	0.030	0.026	0.020	0.022	0.026	0.018			
		日平均値の最高値 (ppm)	0.014	0.011	0.011	0.013	0.011	0.011	0.010	0.012	0.009	0.009	0.009	0.010			
泉佐野市役所	泉佐野市役所	有効測定日数 (日)	28	28	25	24	25	23	27	27	29	29	22	26			
		測定時間 (時間)	703	703	679	664	674	590	703	682	697	723	593	679			
		月平均値 (ppm)	0.004	0.005	0.005	0.005	0.004	0.004	0.003	0.005	0.005	0.004	0.005	0.004			
		1時間値が0.1ppmを超えた時間数 (時間)	0	0	0	0	0	0	0	0	0	0	0	0			
		日平均値が0.04ppmを超えた日数 (日)	0	0	0	0	0	0	0	0	0	0	0	0			
		1時間値の最高値 (ppm)	0.019	0.024	0.023	0.021	0.096	0.013	0.017	0.022	0.017	0.019	0.020	0.017			
		日平均値の最高値 (ppm)	0.009	0.013	0.008	0.011	0.011	0.007	0.005	0.009	0.009	0.007	0.009	0.009			
富田林	富田林市役所	有効測定日数 (日)	30	30	27	31	25	29	31	30	31	29	28	31			
		測定時間 (時間)	712	732	676	737	670	693	737	706	734	723	663	735			
		月平均値 (ppm)	0.006	0.005	0.005	0.006	0.003	0.004	0.004	0.005	0.005	0.005	0.005	0.005			
		1時間値が0.1ppmを超えた時間数 (時間)	0	0	0	0	0	0	0	0	0	0	0	0			
		日平均値が0.04ppmを超えた日数 (日)	0	0	0	0	0	0	0	0	0	0	0	0			
		1時間値の最高値 (ppm)	0.022	0.015	0.018	0.024	0.014	0.014	0.015	0.013	0.013	0.024	0.018	0.017			
		日平均値の最高値 (ppm)	0.010	0.009	0.010	0.015	0.010	0.006	0.006	0.008	0.007	0.008	0.008	0.008			

二酸化硫黄 (SO₂ : 月間値)

市町村	測定所	項目	平成4年										平成5年		
			4月	5月	6月	7月	8月	9月	10月	11月	12月	1月	2月	3月	
柏原	府立修徳学院	有効測定日数 (日)	30	29	29	31	27	28	31	30	31	31	28	31	
		測定時間 (時間)	714	721	702	737	703	698	736	713	739	739	662	737	
		月平均値 (ppm)	0.005	0.004	0.005	0.004	0.004	0.005	0.005	0.005	0.005	0.005	0.005	0.005	0.006
		1時間値が0.1ppmを超えた時間数 (時間)	0	0	0	0	0	0	0	0	0	0	0	0	0
		日平均値が0.04ppmを超えた日数 (日)	0	0	0	0	0	0	0	0	0	0	0	0	0
		1時間値の最高値 (ppm)	0.024	0.016	0.017	0.021	0.014	0.018	0.015	0.021	0.012	0.019	0.020	0.022	
		日平均値の最高値 (ppm)	0.009	0.009	0.009	0.010	0.007	0.008	0.008	0.008	0.007	0.010	0.009	0.010	
柏原	市役所	有効測定日数 (日)	22	30	25	27	27	27	31	27	24	31	28	29	
		測定時間 (時間)	560	736	623	691	665	690	742	675	629	737	670	710	
		月平均値 (ppm)	0.007	0.007	0.008	0.011	0.007	0.007	0.006	0.007	0.006	0.006	0.008	0.007	
		1時間値が0.1ppmを超えた時間数 (時間)	0	0	0	0	0	0	0	0	0	0	0	0	
		日平均値が0.04ppmを超えた日数 (日)	0	0	0	0	0	0	0	0	0	0	0	0	
		1時間値の最高値 (ppm)	0.026	0.019	0.023	0.032	0.022	0.017	0.017	0.015	0.015	0.014	0.024	0.022	
		日平均値の最高値 (ppm)	0.011	0.012	0.015	0.021	0.014	0.011	0.010	0.010	0.008	0.009	0.013	0.011	
藤井寺	道明寺東小学校	有効測定日数 (日)	30	30	30	31	31	30	31	30	29	31	28	31	
		測定時間 (時間)	716	739	716	740	742	716	740	718	706	742	669	742	
		月平均値 (ppm)	0.009	0.008	0.008	0.009	0.006	0.007	0.006	0.006	0.005	0.005	0.006	0.007	
		1時間値が0.1ppmを超えた時間数 (時間)	0	0	0	0	0	0	0	0	0	0	0	0	
		日平均値が0.04ppmを超えた日数 (日)	0	0	0	0	0	0	0	0	0	0	0	0	
		1時間値の最高値 (ppm)	0.043	0.025	0.036	0.029	0.045	0.057	0.033	0.039	0.032	0.025	0.042	0.030	
		日平均値の最高値 (ppm)	0.018	0.013	0.016	0.016	0.014	0.016	0.013	0.014	0.014	0.013	0.015	0.014	

二酸化硫黄 (SO₂ : 月間値)

市町村	測定局	項目	平成4年												平成5年		
			4月	5月	6月	7月	8月	9月	10月	11月	12月	1月	2月	3月			
熊取町	熊取町役場	有効測定日数 (日)	30	31	30	31	31	30	31	30	31	30	31	30	28	31	
		測定時間 (時間)	719	742	711	743	744	716	744	720	744	725	644	713			
		月平均値 (ppm)	0.008	0.008	0.010	0.010	0.007	0.008	0.007	0.006	0.006	0.005	0.005	0.006			
		1時間値が0.1ppmを超えた時間数 (時間)	0	0	0	0	0	0	0	0	0	0	0	0			
		日平均値が0.04ppmを超えた日数 (日)	0	0	0	0	0	0	0	0	0	0	0	0			
		1時間値の最高値 (ppm)	0.037	0.021	0.023	0.028	0.035	0.019	0.017	0.019	0.015	0.018	0.020	0.018			
		日平均値の最高値 (ppm)	0.012	0.013	0.015	0.017	0.014	0.011	0.011	0.010	0.008	0.009	0.010	0.010			
碑町	碑町役場	有効測定日数 (日)	30	31	30	31	31	30	31	24	31	31	28	31			
		測定時間 (時間)	717	738	717	737	741	715	738	592	741	741	669	741			
		月平均値 (ppm)	0.006	0.006	0.006	0.007	0.003	0.005	0.004	0.004	0.004	0.004	0.005	0.005			
		1時間値が0.1ppmを超えた時間数 (時間)	0	0	0	0	0	0	0	0	0	0	0	0			
		日平均値が0.04ppmを超えた日数 (日)	0	0	0	0	0	0	0	0	0	0	0	0			
		1時間値の最高値 (ppm)	0.025	0.023	0.025	0.033	0.016	0.018	0.016	0.016	0.019	0.016	0.018	0.023			
		日平均値の最高値 (ppm)	0.011	0.011	0.012	0.014	0.009	0.008	0.007	0.007	0.006	0.009	0.010	0.011			
芥子町	芥子町	有効測定日数 (日)	30	31	30	31	31	30	31	24	31	31	28	31			
		測定時間 (時間)	717	740	717	739	741	715	736	593	741	739	658	739			
		月平均値 (ppm)	0.005	0.005	0.005	0.006	0.004	0.005	0.003	0.003	0.003	0.003	0.003	0.004			
		1時間値が0.1ppmを超えた時間数 (時間)	0	0	0	0	0	0	0	0	0	0	0	0			
		日平均値が0.04ppmを超えた日数 (日)	0	0	0	0	0	0	0	0	0	0	0	0			
		1時間値の最高値 (ppm)	0.022	0.023	0.023	0.027	0.014	0.017	0.012	0.016	0.011	0.013	0.021	0.017			
		日平均値の最高値 (ppm)	0.009	0.009	0.009	0.013	0.007	0.010	0.005	0.004	0.004	0.005	0.007	0.006			

二酸化硫黄 (SO₂ : 月間値)

市町村	測定局	項目	平成4年										平成5年		
			4月	5月	6月	7月	8月	9月	10月	11月	12月	1月	2月	3月	
碑小町	碑小町	有効測定日数 (日)	30	31	30	31	31	30	31	30	31	31	28	31	
		測定時間 (時間)	716	736	717	741	741	716	741	717	741	741	669	741	
		月平均値 (ppm)	0.005	0.005	0.005	0.006	0.003	0.003	0.003	0.004	0.004	0.004	0.004	0.005	
		1時間値が0.1ppmを超えた時間数 (時間)	0	0	0	0	0	0	0	0	0	0	0	0	
		日平均値が0.04ppmを超えた日数 (日)	0	0	0	0	0	0	0	0	0	0	0	0	
		1時間値の最高値 (ppm)	0.020	0.020	0.022	0.044	0.010	0.012	0.011	0.014	0.015	0.015	0.018	0.017	
		日平均値の最高値 (ppm)	0.008	0.010	0.009	0.013	0.008	0.006	0.007	0.008	0.007	0.010	0.008	0.012	
碑東町	碑東町	有効測定日数 (日)	30	31	30	31	31	30	31	29	31	31	28	31	
		測定時間 (時間)	716	736	717	741	741	716	741	706	740	741	668	734	
		月平均値 (ppm)	0.004	0.004	0.004	0.004	0.002	0.003	0.002	0.002	0.003	0.003	0.003	0.004	
		1時間値が0.1ppmを超えた時間数 (時間)	0	0	0	0	0	0	0	0	0	0	0	0	
		日平均値が0.04ppmを超えた日数 (日)	0	0	0	0	0	0	0	0	0	0	0	0	
		1時間値の最高値 (ppm)	0.029	0.019	0.029	0.028	0.017	0.028	0.021	0.025	0.026	0.013	0.025	0.017	
		日平均値の最高値 (ppm)	0.009	0.007	0.007	0.012	0.006	0.005	0.004	0.007	0.010	0.005	0.007	0.007	
碑西町	碑西町	有効測定日数 (日)	30	31	30	31	31	30	31	24	31	31	28	31	
		測定時間 (時間)	716	737	717	741	741	716	741	597	741	741	668	741	
		月平均値 (ppm)	0.003	0.003	0.003	0.004	0.001	0.002	0.001	0.001	0.002	0.002	0.003	0.003	
		1時間値が0.1ppmを超えた時間数 (時間)	0	0	0	0	0	0	0	0	0	0	0	0	
		日平均値が0.04ppmを超えた日数 (日)	0	0	0	0	0	0	0	0	0	0	0	0	
		1時間値の最高値 (ppm)	0.026	0.016	0.020	0.029	0.016	0.016	0.010	0.009	0.010	0.010	0.017	0.015	
		日平均値の最高値 (ppm)	0.005	0.005	0.006	0.009	0.006	0.005	0.003	0.003	0.003	0.004	0.006	0.005	

二酸化硫黄 (SO₂ : 月間値)

市町村	測定局	項目	平成4年												平成5年		
			4月	5月	6月	7月	8月	9月	10月	11月	12月	1月	2月	3月			
大坂府	淀原橋	有効測定日数 (日)	29	27	27	28	14	21	24	23	25	27	23	28			
		測定時間 (時間)	697	715	689	710	584	620	670	661	677	687	612	693			
		月平均値 (ppm)	0.009	0.008	0.010	0.012	0.007	0.007	0.005	0.006	0.006	0.005	0.006	0.006			
		1時間値が0.1ppmを超えた時間数 (時間)	0	0	0	0	0	0	0	0	0	0	0	0			
		日平均値が0.04ppmを超えた日数 (日)	0	0	0	0	0	0	0	0	0	0	0	0			
		1時間値の最高値 (ppm)	0.031	0.027	0.030	0.037	0.021	0.019	0.021	0.020	0.037	0.019	0.024	0.032			
		日平均値の最高値 (ppm)	0.015	0.018	0.017	0.022	0.012	0.011	0.009	0.012	0.015	0.013	0.012	0.014			
大坂府	出来島小学校	有効測定日数 (日)	30	31	30	31	31	30	31	30	31	31	28	30			
		測定時間 (時間)	712	741	715	741	741	718	743	714	740	740	667	732			
		月平均値 (ppm)	0.017	0.016	0.019	0.024	0.014	0.013	0.009	0.011	0.011	0.009	0.011	0.011			
		1時間値が0.1ppmを超えた時間数 (時間)	0	0	0	0	0	0	0	0	0	0	0	0			
		日平均値が0.04ppmを超えた日数 (日)	0	0	0	0	0	0	0	0	0	0	0	0			
		1時間値の最高値 (ppm)	0.071	0.077	0.067	0.071	0.059	0.052	0.040	0.048	0.045	0.035	0.053	0.042			
		日平均値の最高値 (ppm)	0.035	0.038	0.033	0.039	0.027	0.025	0.017	0.023	0.018	0.017	0.020	0.021			
大坂府	北粉浜小学校	有効測定日数 (日)	30	31	30	30	31	30	31	29	31	31	28	31			
		測定時間 (時間)	714	741	716	736	741	718	742	706	740	741	667	740			
		月平均値 (ppm)	0.012	0.011	0.012	0.018	0.011	0.010	0.009	0.009	0.009	0.008	0.011	0.011			
		1時間値が0.1ppmを超えた時間数 (時間)	0	0	0	0	0	0	0	0	0	0	0	0			
		日平均値が0.04ppmを超えた日数 (日)	0	0	0	0	0	0	0	0	0	0	0	0			
		1時間値の最高値 (ppm)	0.073	0.036	0.060	0.053	0.042	0.034	0.026	0.033	0.036	0.025	0.030	0.029			
		日平均値の最高値 (ppm)	0.021	0.021	0.023	0.032	0.023	0.019	0.015	0.016	0.014	0.012	0.022	0.018			

二酸化硫黄 (SO₂ : 月間値)

市町村	測定局	項目	平成4年												平成5年		
			4月	5月	6月	7月	8月	9月	10月	11月	12月	1月	2月	3月			
大阪府	海老江西小学校	有効測定日数 (日)	30	31	30	31	31	30	31	27	31	31	28	30			
		測定時間 (時間)	716	739	717	741	738	718	742	673	741	740	667	734			
		月平均値 (ppm)	0.013	0.011	0.012	0.015	0.008	0.008	0.007	0.007	0.006	0.006	0.007	0.007			
		1時間値が0.1ppmを超えた時間数 (時間)	0	0	0	0	0	0	0	0	0	0	0	0			
		日平均値が0.04ppmを超えた日数 (日)	0	0	0	0	0	0	0	0	0	0	0	0			
		1時間値の最高値 (ppm)	0.056	0.052	0.061	0.046	0.041	0.040	0.026	0.021	0.025	0.023	0.031	0.039			
		日平均値の最高値 (ppm)	0.025	0.028	0.025	0.023	0.014	0.016	0.012	0.012	0.010	0.016	0.014	0.015			
大阪府	茨田中学校	有効測定日数 (日)	30	31	30	31	31	30	31	30	31	31	28	31			
		測定時間 (時間)	715	741	717	741	742	718	742	715	740	741	669	739			
		月平均値 (ppm)	0.010	0.009	0.011	0.013	0.008	0.008	0.006	0.008	0.007	0.006	0.007	0.007			
		1時間値が0.1ppmを超えた時間数 (時間)	0	0	0	0	0	0	0	0	0	0	0	0			
		日平均値が0.04ppmを超えた日数 (日)	0	0	0	0	0	0	0	0	0	0	0	0			
		1時間値の最高値 (ppm)	0.035	0.034	0.038	0.033	0.021	0.028	0.019	0.020	0.017	0.017	0.019	0.025			
		日平均値の最高値 (ppm)	0.019	0.021	0.020	0.021	0.013	0.016	0.012	0.014	0.011	0.011	0.013	0.014			
堺市役所	堺市役所	有効測定日数 (日)	30	31	30	31	30	30	31	30	31	31	21	31			
		測定時間 (時間)	711	734	715	728	728	716	734	715	739	738	581	740			
		月平均値 (ppm)	0.014	0.012	0.015	0.017	0.010	0.009	0.009	0.010	0.009	0.008	0.010	0.010			
		1時間値が0.1ppmを超えた時間数 (時間)	0	0	0	0	0	0	0	0	0	0	0	0			
		日平均値が0.04ppmを超えた日数 (日)	0	0	0	0	0	0	0	0	0	0	0	0			
		1時間値の最高値 (ppm)	0.050	0.035	0.097	0.059	0.036	0.035	0.031	0.037	0.037	0.023	0.035	0.082			
		日平均値の最高値 (ppm)	0.022	0.019	0.022	0.026	0.019	0.015	0.016	0.016	0.017	0.014	0.018	0.029			

二酸化硫黄 (SO₂ : 月間値)

市町村	測定局	項目	平成4年												平成5年		
			4月	5月	6月	7月	8月	9月	10月	11月	12月	1月	2月	3月			
豊中	豊中	有効測定日数 (日)	30	28	30	31	28	30	23	22	27	21	27	30			
		測定時間 (時間)	718	723	720	742	712	719	654	634	696	641	656	730			
		月平均値 (ppm)	0.010	0.009	0.009	0.015	0.007	0.007	0.005	0.005	0.004	0.004	0.004	0.005			
		1時間値が0.1ppmを超えた時間数 (時間)	0	0	0	0	0	0	0	0	0	0	0	0			
		日平均値が0.04ppmを超えた日数 (日)	0	0	0	0	0	0	0	0	0	0	0	0			
		1時間値の最高値 (ppm)	0.035	0.034	0.031	0.049	0.029	0.036	0.023	0.021	0.018	0.018	0.017	0.021			
		日平均値の最高値 (ppm)	0.019	0.020	0.020	0.027	0.014	0.018	0.009	0.011	0.008	0.010	0.009	0.011			
吹田	吹田	有効測定日数 (日)	28	31	29	29	16	28	30	30	31	31	26	31			
		測定時間 (時間)	704	743	711	713	398	676	738	716	740	742	644	740			
		月平均値 (ppm)	0.012	0.010	0.011	0.011	0.007	0.008	0.008	0.009	0.008	0.007	0.008	0.010			
		1時間値が0.1ppmを超えた時間数 (時間)	0	0	0	0	0	0	0	0	0	0	0	0			
		日平均値が0.04ppmを超えた日数 (日)	0	0	0	0	0	0	0	0	0	0	0	0			
		1時間値の最高値 (ppm)	0.034	0.027	0.030	0.038	0.027	0.030	0.020	0.021	0.026	0.026	0.025	0.032			
		日平均値の最高値 (ppm)	0.018	0.019	0.018	0.017	0.012	0.012	0.014	0.014	0.016	0.014	0.015	0.019			
枚方	枚方	有効測定日数 (日)	30	31	17	28	26	28	28	25	28	25	26	29			
		測定時間 (時間)	716	740	433	674	667	689	702	660	705	638	648	722			
		月平均値 (ppm)	0.017	0.018	0.023	0.020	0.017	0.012	0.010	0.010	0.007	0.007	0.007	0.007			
		1時間値が0.1ppmを超えた時間数 (時間)	0	0	0	0	0	0	0	0	0	0	0	0			
		日平均値が0.04ppmを超えた日数 (日)	0	0	0	0	0	0	0	0	0	0	0	0			
		1時間値の最高値 (ppm)	0.067	0.074	0.068	0.072	0.064	0.060	0.046	0.030	0.027	0.026	0.023	0.025			
		日平均値の最高値 (ppm)	0.028	0.033	0.032	0.029	0.030	0.022	0.019	0.018	0.014	0.016	0.013	0.014			

二酸化硫黄 (SO₂ : 月間値)

市町村	測定局	項目	平成4年										平成5年		
			4月	5月	6月	7月	8月	9月	10月	11月	12月	1月	2月	3月	
枚方市	中保	有効測定日数 (日)	30	31	30	31	31	29	31	30	31	31	28	31	
		測定時間 (時間)	715	739	716	737	739	711	738	716	740	740	668	740	
		月平均値 (ppm)	0.015	0.015	0.016	0.016	0.014	0.012	0.011	0.011	0.008	0.007	0.008	0.009	
		1時間値が0.1ppmを超えた時間数 (時間)	0	0	0	0	0	0	0	0	0	0	0	0	
		日平均値が0.04ppmを超えた日数 (日)	0	0	0	0	0	0	0	0	0	0	0	0	
		1時間値の最高値 (ppm)	0.054	0.054	0.056	0.054	0.044	0.048	0.032	0.027	0.026	0.023	0.026	0.028	
		日平均値の最高値 (ppm)	0.025	0.030	0.030	0.024	0.024	0.023	0.019	0.021	0.014	0.016	0.018	0.017	
松原市	北小学校	有効測定日数 (日)	22	24	19	16	6	24	0	0	9	15	23	22	
		測定時間 (時間)	619	672	574	587	445	636	10	0	424	544	582	631	
		月平均値 (ppm)	0.010	0.009	0.011	0.011	0.007	0.007	0.009		0.005	0.005	0.005	0.006	
		1時間値が0.1ppmを超えた時間数 (時間)	0	0	0	0	0	0	0	0	0	0	0	0	
		日平均値が0.04ppmを超えた日数 (日)	0	0	0	0	0	0	0	0	0	0	0	0	
		1時間値の最高値 (ppm)	0.060	0.032	0.036	0.030	0.021	0.024	0.015		0.019	0.022	0.025	0.044	
		日平均値の最高値 (ppm)	0.018	0.017	0.017	0.017	0.012	0.012			0.006	0.010	0.011	0.015	
摂津市	役所	有効測定日数 (日)	29	31	29	30	25	25	27	29	30	30	24	28	
		測定時間 (時間)	700	725	701	722	645	676	704	702	715	718	610	707	
		月平均値 (ppm)	0.012	0.010	0.012	0.017	0.007	0.008	0.006	0.006	0.006	0.005	0.006	0.007	
		1時間値が0.1ppmを超えた時間数 (時間)	0	0	0	0	0	0	0	0	0	0	0	0	
		日平均値が0.04ppmを超えた日数 (日)	0	0	0	0	0	0	0	0	0	0	0	0	
		1時間値の最高値 (ppm)	0.039	0.051	0.045	0.046	0.036	0.041	0.028	0.021	0.027	0.020	0.025	0.026	
		日平均値の最高値 (ppm)	0.020	0.023	0.023	0.027	0.018	0.020	0.010	0.011	0.011	0.011	0.010	0.014	

二酸化硫黄 (SO₂ : 月間値)

市町村	測定局	項目	平成4年												平成5年		
			4月	5月	6月	7月	8月	9月	10月	11月	12月	1月	2月	3月			
高石	カモフィールドMBS	有効測定日数 (日)	25	31	29	30	17	21	25	16	21	19	18	22			
		測定時間 (時間)	647	717	683	730	622	621	648	598	651	561	564	628			
		月平均値 (ppm)	0.009	0.008	0.010	0.010	0.008	0.009	0.007	0.006	0.005	0.005	0.006	0.006			
		1時間値が0.1ppmを超えた時間数 (時間)	0	0	0	0	0	0	0	0	0	0	0	0			
		日平均値が0.04ppmを超えた日数 (日)	0	0	0	0	0	0	0	0	0	0	0	0			
		1時間値の最高値 (ppm)	0.028	0.039	0.034	0.037	0.034	0.046	0.026	0.028	0.023	0.018	0.023	0.025			
		日平均値の最高値 (ppm)	0.015	0.014	0.016	0.015	0.014	0.017	0.012	0.012	0.010	0.010	0.012	0.012			
東大阪	東大阪車公署監視センター	有効測定日数 (日)	30	31	30	31	30	30	31	30	31	31	28	31			
		測定時間 (時間)	720	744	720	744	738	719	744	720	744	744	672	737			
		月平均値 (ppm)	0.014	0.013	0.015	0.013	0.008	0.012	0.011	0.011	0.010	0.009	0.010	0.011			
		1時間値が0.1ppmを超えた時間数 (時間)	0	0	0	0	0	0	0	0	0	0	0	0			
		日平均値が0.04ppmを超えた日数 (日)	0	0	0	0	0	0	0	0	0	0	0	0			
		1時間値の最高値 (ppm)	0.040	0.035	0.039	0.035	0.025	0.028	0.028	0.033	0.023	0.024	0.031	0.030			
		日平均値の最高値 (ppm)	0.022	0.020	0.023	0.019	0.015	0.019	0.016	0.017	0.015	0.016	0.021	0.018			
岸和田	泉南府民センター	有効測定日数 (日)	25	27	23	29	14	27	23	13	23	23	20	25			
		測定時間 (時間)	677	694	559	711	588	675	663	545	642	627	588	671			
		月平均値 (ppm)	0.007	0.007	0.009	0.011	0.006	0.007	0.005	0.005	0.004	0.004	0.005	0.005			
		1時間値が0.1ppmを超えた時間数 (時間)	0	0	0	0	0	0	0	0	0	0	0	0			
		日平均値が0.04ppmを超えた日数 (日)	0	0	0	0	0	0	0	0	0	0	0	0			
		1時間値の最高値 (ppm)	0.028	0.026	0.027	0.031	0.021	0.025	0.019	0.020	0.015	0.017	0.018	0.023			
		日平均値の最高値 (ppm)	0.013	0.014	0.014	0.017	0.013	0.012	0.010	0.007	0.007	0.006	0.008	0.010			

二酸化硫黄 (SO2 : 月間値)

市町村	測定局	項目	平成4年										平成5年		
			4月	5月	6月	7月	8月	9月	10月	11月	12月	1月	2月	3月	
河内長野市	野所	有効測定日数 (日)	25	21	17	20	5	8	8	7	15	6	19	21	
		測定時間 (時間)	628	638	590	628	455	524	524	482	551	439	554	612	
		月平均値 (ppm)	0.006	0.006	0.007	0.007	0.006	0.006	0.005	0.005	0.004	0.004	0.005	0.005	
		1時間値が0.1ppmを超えた時間数 (時間)	0	0	0	0	0	0	0	0	0	0	0	0	
		日平均値が0.04ppmを超えた日数 (日)	0	0	0	0	0	0	0	0	0	0	0	0	
		1時間値の最高値 (ppm)	0.023	0.019	0.024	0.026	0.018	0.021	0.019	0.016	0.013	0.014	0.019	0.014	
		日平均値の最高値 (ppm)	0.011	0.011	0.012	0.015	0.010	0.009	0.008	0.008	0.006	0.005	0.009	0.007	
和泉市	国府小学校	有効測定日数 (日)	9	11	6	13	4	0	4	5	11	6	16	18	
		測定時間 (時間)	526	569	512	584	420	397	462	466	554	420	541	571	
		月平均値 (ppm)	0.008	0.007	0.009	0.008	0.006	0.006	0.005	0.006	0.005	0.004	0.005	0.005	
		1時間値が0.1ppmを超えた時間数 (時間)	0	0	0	0	0	0	0	0	0	0	0	0	
		日平均値が0.04ppmを超えた日数 (日)	0	0	0	0	0	0	0	0	0	0	0	0	
		1時間値の最高値 (ppm)	0.029	0.030	0.025	0.026	0.021	0.022	0.020	0.023	0.021	0.016	0.022	0.025	
		日平均値の最高値 (ppm)	0.013	0.010	0.013	0.012	0.010		0.006	0.006	0.006	0.005	0.009	0.008	
藤井寺市	寺役所	有効測定日数 (日)	27	27	26	30	26	27	26	25	22	15	23	27	
		測定時間 (時間)	679	693	679	728	687	692	699	647	629	552	606	668	
		月平均値 (ppm)	0.009	0.008	0.009	0.008	0.006	0.007	0.006	0.005	0.005	0.005	0.006	0.006	
		1時間値が0.1ppmを超えた時間数 (時間)	0	0	0	0	0	0	0	0	0	0	0	0	
		日平均値が0.04ppmを超えた日数 (日)	0	0	0	0	0	0	0	0	0	0	0	0	
		1時間値の最高値 (ppm)	0.041	0.022	0.024	0.032	0.020	0.018	0.018	0.020	0.013	0.019	0.022	0.022	
		日平均値の最高値 (ppm)	0.017	0.013	0.014	0.017	0.012	0.010	0.009	0.009	0.007	0.010	0.012	0.011	

一酸化窒素 (NO : 月間値)

市町村	測定局	項目	平成4年												平成5年		
			4月	5月	6月	7月	8月	9月	10月	11月	12月	1月	2月	3月			
大坂府	大塚小学校	有効測定日数 (日)	30	31	30	31	31	30	25	22	31	31	28	31			
		測定時間 (時間)	714	740	714	741	741	717	610	564	739	741	670	740			
		月平均値 (ppm)	0.023	0.012	0.009	0.013	0.017	0.009	0.012	0.054	0.043	0.039	0.034	0.033			
		1時間値の最高値 (ppm)	0.231	0.138	0.098	0.135	0.123	0.128	0.113	0.323	0.337	0.258	0.351	0.253			
		日平均値の最高値 (ppm)	0.090	0.033	0.022	0.044	0.040	0.024	0.034	0.131	0.167	0.142	0.146	0.082			
大坂府	淀中学校	有効測定日数 (日)	29	31	30	31	31	30	31	30	31	31	28	31			
		測定時間 (時間)	707	741	716	741	742	716	741	717	739	740	668	741			
		月平均値 (ppm)	0.018	0.010	0.009	0.012	0.015	0.010	0.014	0.042	0.040	0.035	0.031	0.027			
		1時間値の最高値 (ppm)	0.174	0.112	0.073	0.089	0.100	0.152	0.171	0.231	0.312	0.228	0.309	0.214			
		日平均値の最高値 (ppm)	0.056	0.024	0.019	0.041	0.041	0.035	0.054	0.096	0.147	0.124	0.092	0.078			
大坂府	淀川区役所	有効測定日数 (日)	30	31	30	31	31	30	31	30	31	31	28	31			
		測定時間 (時間)	713	740	716	740	742	716	741	716	737	739	668	742			
		月平均値 (ppm)	0.020	0.013	0.009	0.013	0.018	0.011	0.019	0.048	0.045	0.040	0.032	0.026			
		1時間値の最高値 (ppm)	0.203	0.112	0.075	0.090	0.105	0.166	0.147	0.332	0.315	0.251	0.333	0.328			
		日平均値の最高値 (ppm)	0.049	0.038	0.021	0.049	0.042	0.035	0.063	0.113	0.139	0.133	0.091	0.076			

一酸化窒素 (NO : 月間値)

市町村	測定局	項目	平成4年										平成5年		
			4月	5月	6月	7月	8月	9月	10月	11月	12月	1月	2月	3月	
大阪府	南校中学校	有効測定日数 (日)	30	31	30	31	31	30	31	28	29	31	26	30	
		測定時間 (時間)	714	739	717	739	742	716	740	690	715	741	641	735	
		月平均値 (ppm)	0.023	0.013	0.011	0.013	0.018	0.012	0.020	0.056	0.047	0.044	0.037	0.028	
		1時間値の最高値 (ppm)	0.238	0.126	0.077	0.140	0.100	0.141	0.169	0.367	0.442	0.298	0.316	0.173	
		日平均値の最高値 (ppm)	0.060	0.038	0.021	0.049	0.047	0.033	0.052	0.123	0.182	0.158	0.151	0.068	
大阪府	根岡中学校	有効測定日数 (日)	30	31	30	31	31	30	31	30	31	31	28	31	
		測定時間 (時間)	715	740	715	741	742	716	741	716	740	741	670	739	
		月平均値 (ppm)	0.021	0.012	0.009	0.012	0.019	0.011	0.021	0.055	0.050	0.047	0.040	0.029	
		1時間値の最高値 (ppm)	0.197	0.125	0.076	0.132	0.104	0.125	0.174	0.327	0.410	0.280	0.353	0.216	
		日平均値の最高値 (ppm)	0.066	0.034	0.024	0.040	0.040	0.028	0.070	0.108	0.173	0.155	0.162	0.071	
大阪府	今宮中学校	有効測定日数 (日)	30	31	29	31	31	25	25	24	31	30	28	30	
		測定時間 (時間)	715	738	701	741	742	613	609	581	737	725	670	722	
		月平均値 (ppm)	0.023	0.015	0.012	0.015	0.021	0.013	0.015	0.057	0.052	0.043	0.040	0.033	
		1時間値の最高値 (ppm)	0.244	0.141	0.085	0.100	0.102	0.104	0.128	0.280	0.427	0.239	0.329	0.214	
		日平均値の最高値 (ppm)	0.075	0.038	0.026	0.043	0.048	0.027	0.037	0.115	0.174	0.129	0.157	0.083	

一酸化窒素 (NO : 月間値)

市町村	測定局	項目	平成4年										平成5年		
			4月	5月	6月	7月	8月	9月	10月	11月	12月	1月	2月	3月	
厚	張	有効測定日数 (日)	28	31	30	31	31	30	31	30	29	31	28	27	
		測定時間 (時間)	686	736	712	739	731	714	740	714	728	739	662	664	
		月平均値 (ppm)	0.016	0.008	0.006	0.009	0.012	0.007	0.012	0.031	0.031	0.027	0.023	0.016	
		1時間値の最高値 (ppm)	0.200	0.086	0.068	0.090	0.094	0.070	0.122	0.226	0.212	0.165	0.192	0.120	
		日平均値の最高値 (ppm)	0.054	0.021	0.020	0.027	0.034	0.020	0.032	0.072	0.117	0.086	0.079	0.032	
厚	石	有効測定日数 (日)	30	31	28	31	31	30	31	30	31	31	28	31	
		測定時間 (時間)	715	737	677	737	739	712	739	710	739	739	664	738	
		月平均値 (ppm)	0.018	0.008	0.007	0.008	0.014	0.010	0.016	0.043	0.039	0.035	0.028	0.017	
		1時間値の最高値 (ppm)	0.195	0.099	0.139	0.102	0.093	0.119	0.122	0.276	0.272	0.188	0.308	0.148	
		日平均値の最高値 (ppm)	0.060	0.020	0.017	0.036	0.037	0.021	0.045	0.104	0.126	0.126	0.105	0.041	
厚	金	有効測定日数 (日)	30	31	30	31	31	30	31	30	31	31	28	31	
		測定時間 (時間)	711	737	712	739	738	713	739	710	739	739	663	739	
		月平均値 (ppm)	0.014	0.008	0.007	0.008	0.012	0.008	0.012	0.028	0.028	0.024	0.018	0.013	
		1時間値の最高値 (ppm)	0.171	0.095	0.085	0.094	0.061	0.090	0.100	0.172	0.298	0.133	0.249	0.122	
		日平均値の最高値 (ppm)	0.040	0.025	0.024	0.022	0.031	0.016	0.028	0.077	0.117	0.078	0.062	0.028	

一酸化窒素 (NO : 月間値)

市町村	測定局	項 目	平成 4年										平成 5年		
			4月	5月	6月	7月	8月	9月	10月	11月	12月	1月	2月	3月	
堺	三寶	有効測定日数 (日)	30	31	30	31	31	29	31	30	31	31	31	28	31
		測定時間 (時間)	716	735	711	739	736	704	737	713	737	739	664	739	
		月平均値 (ppm)	0.018	0.010	0.007	0.010	0.013	0.009	0.015	0.038	0.039	0.035	0.028	0.021	
		1時間値の最高値 (ppm)	0.183	0.109	0.056	0.123	0.082	0.107	0.264	0.191	0.336	0.273	0.310	0.141	
		日平均値の最高値 (ppm)	0.051	0.033	0.015	0.033	0.033	0.023	0.044	0.077	0.151	0.143	0.093	0.048	
堺	若松台	有効測定日数 (日)	30	31	30	31	31	30	31	28	31	31	28	31	
		測定時間 (時間)	715	735	715	738	735	711	740	685	739	740	664	738	
		月平均値 (ppm)	0.005	0.003	0.003	0.003	0.006	0.003	0.005	0.009	0.009	0.012	0.005	0.005	
		1時間値の最高値 (ppm)	0.087	0.027	0.053	0.041	0.048	0.036	0.056	0.090	0.178	0.137	0.083	0.068	
		日平均値の最高値 (ppm)	0.023	0.006	0.009	0.011	0.018	0.009	0.010	0.023	0.048	0.065	0.015	0.010	
堺	登美丘	有効測定日数 (日)	30	31	30	31	31	30	31	30	31	31	28	31	
		測定時間 (時間)	715	736	714	738	738	714	737	714	737	737	665	739	
		月平均値 (ppm)	0.008	0.004	0.004	0.004	0.008	0.004	0.007	0.016	0.018	0.017	0.010	0.008	
		1時間値の最高値 (ppm)	0.127	0.052	0.072	0.067	0.056	0.043	0.063	0.136	0.252	0.114	0.118	0.071	
		日平均値の最高値 (ppm)	0.032	0.012	0.019	0.016	0.028	0.009	0.014	0.051	0.087	0.055	0.031	0.021	

一酸化窒素 (NO : 月間値)

市町村	測定局	項目	平成4年										平成5年		
			4月	5月	6月	7月	8月	9月	10月	11月	12月	1月	2月	3月	
原山台	橋山台	有効測定日数 (日)	30	31	30	31	31	30	31	28	31	31	28	31	
		測定時間 (時間)	713	737	714	739	736	714	738	684	738	740	664	739	
		月平均値 (ppm)	0.007	0.004	0.004	0.004	0.007	0.004	0.007	0.013	0.015	0.017	0.010	0.008	
		1時間値の最高値 (ppm)	0.112	0.035	0.070	0.065	0.057	0.037	0.077	0.133	0.215	0.143	0.121	0.088	
		日平均値の最高値 (ppm)	0.026	0.008	0.011	0.016	0.025	0.009	0.014	0.031	0.067	0.074	0.024	0.018	
原深井	深井	有効測定日数 (日)	30	31	30	31	31	30	31	30	31	31	28	31	
		測定時間 (時間)	715	739	714	740	736	714	740	712	739	739	662	739	
		月平均値 (ppm)	0.011	0.006	0.005	0.006	0.010	0.006	0.011	0.025	0.026	0.022	0.016	0.013	
		1時間値の最高値 (ppm)	0.159	0.062	0.063	0.069	0.057	0.067	0.106	0.189	0.224	0.124	0.181	0.135	
		日平均値の最高値 (ppm)	0.040	0.012	0.021	0.020	0.032	0.014	0.024	0.067	0.102	0.066	0.053	0.033	
豊野中田	豊野中田	有効測定日数 (日)	30	31	30	31	31	30	31	30	31	24	28	26	
		測定時間 (時間)	714	741	718	741	741	718	742	718	742	606	670	665	
		月平均値 (ppm)	0.022	0.015	0.011	0.013	0.014	0.012	0.022	0.054	0.050	0.031	0.034	0.031	
		1時間値の最高値 (ppm)	0.246	0.157	0.131	0.109	0.112	0.181	0.182	0.337	0.429	0.258	0.347	0.300	
		日平均値の最高値 (ppm)	0.053	0.040	0.026	0.043	0.037	0.043	0.078	0.151	0.153	0.074	0.108	0.090	

一酸化窒素 (NO : 月間値)

市町村	測定局	項目	平成4年												平成5年		
			4月	5月	6月	7月	8月	9月	10月	11月	12月	1月	2月	3月			
吹田	吹田市北消防署	有効測定日数 (日)	30	31	28	31	31	28	31	30	31	31	27	30			
		測定時間 (時間)	716	740	703	741	740	691	740	715	740	742	665	735			
		月平均値 (ppm)	0.015	0.011	0.008	0.012	0.015	0.009	0.016	0.037	0.042	0.035	0.027	0.019			
		1時間値の最高値 (ppm)	0.122	0.090	0.052	0.070	0.115	0.118	0.133	0.289	0.440	0.218	0.269	0.186			
		日平均値の最高値 (ppm)	0.036	0.028	0.017	0.036	0.036	0.026	0.054	0.086	0.157	0.126	0.096	0.051			
泉大津	泉大津保健所	有効測定日数 (日)	27	31	30	31	31	4	31	29	31	31	28	31			
		測定時間 (時間)	661	740	714	736	738	114	739	705	736	738	667	735			
		月平均値 (ppm)	0.019	0.009	0.009	0.011	0.015	0.017	0.016	0.036	0.031	0.027	0.023	0.021			
		1時間値の最高値 (ppm)	0.141	0.079	0.077	0.110	0.122	0.059	0.155	0.190	0.214	0.148	0.247	0.154			
		日平均値の最高値 (ppm)	0.056	0.022	0.018	0.038	0.041	0.021	0.035	0.077	0.107	0.096	0.057	0.045			
泉大津	泉大津市役所	有効測定日数 (日)	29	31	30	31	28	30	31	29	27	31	26	30			
		測定時間 (時間)	713	742	716	742	696	715	741	712	711	741	631	726			
		月平均値 (ppm)	0.014	0.006	0.005	0.007	0.009	0.005	0.011	0.025	0.021	0.020	0.014	0.013			
		1時間値の最高値 (ppm)	0.129	0.076	0.061	0.079	0.065	0.070	0.122	0.172	0.168	0.135	0.164	0.107			
		日平均値の最高値 (ppm)	0.046	0.014	0.013	0.022	0.026	0.013	0.029	0.055	0.082	0.084	0.042	0.030			

一酸化窒素 (NO : 月間値)

市町村	測定局	項 目	平成4年												平成5年		
			4月	5月	6月	7月	8月	9月	10月	11月	12月	1月	2月	3月			
宇都宮市	第三測定局(緑)	有効測定日数 (日)	30	31	28	30	28	30	30	30	30	31	29	28	31		
		測定時間 (時間)	703	739	693	727	684	714	734	712	737	710	666	736			
		月平均値 (ppm)	0.025	0.017	0.013	0.012	0.017	0.014	0.026	0.057	0.063	0.053	0.040	0.033			
		1時間値の最高値 (ppm)	0.179	0.158	0.127	0.085	0.092	0.126	0.218	0.339	0.478	0.291	0.384	0.302			
		日平均値の最高値 (ppm)	0.061	0.057	0.034	0.030	0.034	0.047	0.074	0.125	0.188	0.115	0.134	0.096			
枚方市役所		有効測定日数 (日)	25	31	30	31	28	30	31	26	28	31	28	31			
		測定時間 (時間)	603	737	715	739	675	714	740	660	706	740	666	739			
		月平均値 (ppm)	0.016	0.006	0.008	0.009	0.011	0.006	0.011	0.035	0.042	0.029	0.023	0.015			
		1時間値の最高値 (ppm)	0.209	0.058	0.047	0.068	0.091	0.080	0.096	0.256	0.308	0.188	0.237	0.134			
		日平均値の最高値 (ppm)	0.089	0.022	0.017	0.024	0.034	0.018	0.038	0.090	0.109	0.085	0.084	0.039			
枚方市王仁公園		有効測定日数 (日)	30	30	30	30	31	25	31	30	31	31	28	31			
		測定時間 (時間)	716	735	714	732	736	616	738	715	740	740	666	740			
		月平均値 (ppm)	0.004	0.004	0.003	0.005	0.005	0.003	0.005	0.013	0.019	0.016	0.010	0.006			
		1時間値の最高値 (ppm)	0.055	0.060	0.032	0.043	0.048	0.032	0.049	0.109	0.197	0.107	0.100	0.059			
		日平均値の最高値 (ppm)	0.012	0.013	0.008	0.010	0.021	0.009	0.013	0.039	0.072	0.053	0.030	0.017			

一酸化窒素 (NO : 月間値)

市町村	測定局	取 目	平成4年										平成5年		
			4月	5月	6月	7月	8月	9月	10月	11月	12月	1月	2月	3月	
八尾	志紀公園	行 効 測 定 日 数 (日)	30	31	30	31	31	30	30	30	31	31	28	31	
		測 定 時 間 (時間)	719	742	714	742	742	717	738	718	742	742	670	741	
		月 平 均 値 (ppm)	0.011	0.006	0.005	0.008	0.009	0.005	0.014	0.038	0.031	0.030	0.024	0.017	
		1 時 間 値 の 最 高 値 (ppm)	0.091	0.116	0.053	0.090	0.068	0.063	0.159	0.241	0.200	0.166	0.210	0.144	
		日 平 均 値 の 最 高 値 (ppm)	0.024	0.023	0.013	0.028	0.025	0.017	0.058	0.086	0.075	0.100	0.106	0.041	
寝屋川	寝屋川市役所	行 効 測 定 日 数 (日)	29	31	30	31	31	30	30	30	31	31	28	31	
		測 定 時 間 (時間)	708	734	708	734	736	713	730	711	731	737	667	738	
		月 平 均 値 (ppm)	0.012	0.007	0.007	0.008	0.011	0.009	0.015	0.034	0.039	0.035	0.026	0.018	
		1 時 間 値 の 最 高 値 (ppm)	0.142	0.093	0.090	0.077	0.085	0.099	0.138	0.239	0.302	0.229	0.221	0.168	
		日 平 均 値 の 最 高 値 (ppm)	0.032	0.029	0.018	0.019	0.031	0.021	0.049	0.072	0.111	0.085	0.097	0.044	
寝屋川	成田	行 効 測 定 日 数 (日)	29	31	30	31	31	24	31	30	31	31	28	31	
		測 定 時 間 (時間)	702	739	718	737	740	614	741	716	739	740	669	741	
		月 平 均 値 (ppm)	0.007	0.004	0.004	0.006	0.007	0.006	0.009	0.027	0.028	0.029	0.018	0.012	
		1 時 間 値 の 最 高 値 (ppm)	0.084	0.042	0.112	0.043	0.062	0.045	0.096	0.228	0.249	0.231	0.239	0.118	
		日 平 均 値 の 最 高 値 (ppm)	0.019	0.015	0.010	0.014	0.027	0.013	0.029	0.078	0.078	0.068	0.060	0.027	

一酸化窒素 (NO : 月間値)

市町村	測定局	項目	平成4年										平成5年		
			4月	5月	6月	7月	8月	9月	10月	11月	12月	1月	2月	3月	
門真市役所	門真市役所	有効測定日数 (日)	30	31	29	28	30	30	27	30	31	31	28	31	
		測定時間 (時間)	714	744	709	696	728	718	669	712	738	736	670	742	
		月平均値 (ppm)	0.015	0.009	0.007	0.012	0.012	0.007	0.013	0.038	0.045	0.036	0.032	0.023	
		1時間値の最高値 (ppm)	0.128	0.110	0.071	0.101	0.088	0.127	0.208	0.244	0.401	0.221	0.296	0.215	
		日平均値の最高値 (ppm)	0.042	0.035	0.016	0.031	0.031	0.025	0.050	0.103	0.124	0.084	0.102	0.059	
門真市園	門真市園	有効測定日数 (日)	30	31	30	31	30	30	26	29	31	30	28	31	
		測定時間 (時間)	715	744	720	740	737	715	654	711	742	738	671	744	
		月平均値 (ppm)	0.015	0.009	0.007	0.010	0.011	0.006	0.015	0.041	0.049	0.039	0.034	0.024	
		1時間値の最高値 (ppm)	0.163	0.093	0.053	0.077	0.069	0.132	0.169	0.287	0.387	0.248	0.310	0.252	
		日平均値の最高値 (ppm)	0.050	0.030	0.022	0.026	0.032	0.020	0.059	0.107	0.142	0.086	0.125	0.068	
高石中学校	高石中学校	有効測定日数 (日)	30	31	30	29	31	30	31	30	31	31	28	30	
		測定時間 (時間)	710	736	714	724	736	711	739	714	735	737	667	731	
		月平均値 (ppm)	0.015	0.007	0.006	0.008	0.011	0.008	0.009	0.028	0.022	0.024	0.016	0.016	
		1時間値の最高値 (ppm)	0.160	0.095	0.063	0.079	0.084	0.079	0.070	0.221	0.102	0.099	0.099	0.098	
		日平均値の最高値 (ppm)	0.043	0.016	0.015	0.026	0.033	0.026	0.032	0.056	0.066	0.070	0.045	0.035	

一酸化窒素 (NO : 月間値)

市町村	測定局	項目	平成4年												平成5年		
			4月	5月	6月	7月	8月	9月	10月	11月	12月	1月	2月	3月			
高石小学校	取石小学校	有効測定日数 (日)	30	31	30	31	31	30	31	30	30	31	28	31			
		測定時間 (時間)	715	736	711	737	736	711	737	716	733	736	664	736			
		月平均値 (ppm)	0.011	0.005	0.005	0.006	0.009	0.005	0.010	0.024	0.022	0.020	0.015	0.012			
		1時間値の最高値 (ppm)	0.130	0.058	0.062	0.068	0.065	0.058	0.110	0.179	0.174	0.135	0.180	0.120			
		日平均値の最高値 (ppm)	0.037	0.013	0.015	0.018	0.031	0.014	0.024	0.056	0.089	0.077	0.044	0.029			
東大阪府西保健所	東大阪府西保健所	有効測定日数 (日)	29	31	18	31	31	30	31	30	27	31	23	27			
		測定時間 (時間)	709	738	455	739	737	712	739	710	685	739	559	655			
		月平均値 (ppm)	0.015	0.009	0.006	0.009	0.012	0.006	0.015	0.045	0.042	0.038	0.033	0.022			
		1時間値の最高値 (ppm)	0.170	0.131	0.056	0.083	0.089	0.067	0.175	0.297	0.410	0.333	0.298	0.222			
		日平均値の最高値 (ppm)	0.061	0.029	0.017	0.030	0.036	0.015	0.061	0.107	0.099	0.118	0.144	0.067			
東大阪府東支所	東大阪府東支所	有効測定日数 (日)	30	31	30	28	31	30	31	30	31	31	28	31			
		測定時間 (時間)	711	738	711	696	738	711	740	713	728	739	665	739			
		月平均値 (ppm)	0.008	0.006	0.004	0.005	0.007	0.004	0.009	0.034	0.027	0.027	0.018	0.015			
		1時間値の最高値 (ppm)	0.103	0.085	0.058	0.066	0.056	0.034	0.115	0.259	0.190	0.257	0.244	0.148			
		日平均値の最高値 (ppm)	0.022	0.021	0.011	0.020	0.022	0.009	0.043	0.091	0.072	0.123	0.087	0.047			

一酸化窒素 (NO : 月間値)

市町村	測定局	項目	平成4年										平成5年		
			4月	5月	6月	7月	8月	9月	10月	11月	12月	1月	2月	3月	
高槻市	高槻南	有効測定日数 (日)	28	31	30	31	31	30	31	30	31	31	28	31	
		測定時間 (時間)	689	741	715	742	740	715	741	713	741	742	668	741	
		月平均値 (ppm)	0.012	0.007	0.005	0.009	0.011	0.006	0.011	0.031	0.035	0.027	0.023	0.016	
		1時間値の最高値 (ppm)	0.121	0.077	0.043	0.084	0.108	0.063	0.100	0.198	0.280	0.157	0.201	0.130	
		日平均値の最高値 (ppm)	0.031	0.017	0.010	0.033	0.034	0.016	0.039	0.088	0.109	0.097	0.072	0.036	
高槻市	高槻北	有効測定日数 (日)	30	31	30	31	24	30	31	30	31	31	28	31	
		測定時間 (時間)	715	737	715	739	590	712	739	707	741	740	663	737	
		月平均値 (ppm)	0.007	0.007	0.005	0.006	0.009	0.008	0.010	0.016	0.020	0.018	0.013	0.009	
		1時間値の最高値 (ppm)	0.122	0.120	0.080	0.098	0.059	0.112	0.159	0.189	0.196	0.243	0.163	0.190	
		日平均値の最高値 (ppm)	0.017	0.013	0.012	0.018	0.015	0.018	0.033	0.041	0.086	0.088	0.061	0.032	
貝塚市	新防器	有効測定日数 (日)	30	31	30	31	31	30	31	30	31	31	28	31	
		測定時間 (時間)	712	733	713	736	736	711	739	714	734	738	667	738	
		月平均値 (ppm)	0.008	0.005	0.004	0.005	0.006	0.004	0.006	0.013	0.014	0.013	0.009	0.009	
		1時間値の最高値 (ppm)	0.088	0.063	0.042	0.057	0.048	0.033	0.075	0.131	0.140	0.131	0.149	0.090	
		日平均値の最高値 (ppm)	0.026	0.014	0.009	0.014	0.024	0.010	0.017	0.032	0.057	0.059	0.032	0.024	

一酸化窒素 (NO : 月間値)

市町村	測定局	項目	平成4年												平成5年		
			4月	5月	6月	7月	8月	9月	10月	11月	12月	1月	2月	3月			
富田林役所	富田林	有効測定日数 (日)	30	31	30	31	31	30	31	30	31	30	31	29	28	31	
		測定時間 (時間)	712	739	712	738	737	712	736	711	736	723	665	739			
		月平均値 (ppm)	0.004	0.003	0.002	0.003	0.005	0.003	0.005	0.010	0.012	0.014	0.008	0.006			
		1時間値の最高値 (ppm)	0.056	0.024	0.024	0.044	0.046	0.019	0.042	0.096	0.156	0.127	0.086	0.059			
		日平均値の最高値 (ppm)	0.014	0.007	0.005	0.010	0.012	0.008	0.009	0.022	0.034	0.056	0.018	0.011			
河内長野	三日市公民館	有効測定日数 (日)	29	29	30	30	31	30	31	30	28	31	28	31	28	31	
		測定時間 (時間)	690	706	711	733	732	712	738	715	683	739	667	736			
		月平均値 (ppm)	0.003	0.002	0.002	0.002	0.003	0.003	0.003	0.007	0.010	0.010	0.005	0.004			
		1時間値の最高値 (ppm)	0.054	0.018	0.010	0.023	0.023	0.035	0.035	0.062	0.094	0.106	0.092	0.047			
		日平均値の最高値 (ppm)	0.007	0.004	0.002	0.007	0.008	0.007	0.007	0.019	0.034	0.040	0.015	0.009			
和泉	緑ヶ丘小学校	有効測定日数 (日)	30	25	30	31	31	30	27	30	29	29	28	31			
		測定時間 (時間)	712	617	711	736	736	713	668	714	713	716	666	737			
		月平均値 (ppm)	0.003	0.002	0.002	0.002	0.003	0.002	0.002	0.004	0.006	0.011	0.004	0.003			
		1時間値の最高値 (ppm)	0.047	0.020	0.016	0.016	0.028	0.019	0.030	0.057	0.122	0.134	0.114	0.057			
		日平均値の最高値 (ppm)	0.011	0.004	0.004	0.005	0.009	0.005	0.004	0.010	0.035	0.041	0.014	0.007			

一酸化窒素 (NO : 月間値)

市町村	測定局	項目	平成4年										平成5年		
			4月	5月	6月	7月	8月	9月	10月	11月	12月	1月	2月	3月	
泉南 市役所		有効測定日数 (日)	30	31	30	31	31	22	31	30	31	31	28	31	
		測定時間 (時間)	713	736	713	737	736	546	738	713	737	737	666	737	
		月平均値 (ppm)	0.013	0.008	0.007	0.007	0.010	0.008	0.014	0.023	0.020	0.021	0.014	0.013	
		1時間値の最高値 (ppm)	0.085	0.056	0.064	0.051	0.047	0.072	0.106	0.221	0.145	0.157	0.184	0.158	
		日平均値の最高値 (ppm)	0.039	0.018	0.012	0.015	0.026	0.019	0.033	0.063	0.086	0.086	0.048	0.043	
島本 町役場		有効測定日数 (日)	30	31	29	31	31	30	31	30	31	31	28	31	
		測定時間 (時間)	711	737	708	737	738	710	738	713	735	736	667	737	
		月平均値 (ppm)	0.025	0.017	0.018	0.021	0.019	0.020	0.029	0.038	0.048	0.040	0.038	0.029	
		1時間値の最高値 (ppm)	0.189	0.131	0.154	0.121	0.116	0.124	0.173	0.203	0.297	0.221	0.201	0.213	
		日平均値の最高値 (ppm)	0.055	0.035	0.043	0.038	0.051	0.053	0.058	0.089	0.119	0.118	0.084	0.057	
阪南 団地		有効測定日数 (日)	30	31	29	31	31	29	30	30	31	31	28	24	
		測定時間 (時間)	715	740	707	739	739	709	735	716	735	735	665	617	
		月平均値 (ppm)	0.005	0.003	0.003	0.003	0.003	0.002	0.003	0.005	0.004	0.006	0.003	0.006	
		1時間値の最高値 (ppm)	0.102	0.054	0.031	0.036	0.020	0.030	0.037	0.063	0.082	0.094	0.051	0.135	
		日平均値の最高値 (ppm)	0.018	0.008	0.008	0.006	0.007	0.009	0.012	0.015	0.028	0.034	0.016	0.029	

一酸化窒素 (NO : 月間値)

市町村	測定局	項目	平成4年										平成5年		
			4月	5月	6月	7月	8月	9月	10月	11月	12月	1月	2月	3月	
御淡町	橋	有効測定日数 (日)	30	31	30	31	31	30	31	30	31	31	28	31	
		測定時間 (時間)	717	739	715	741	740	717	739	717	741	741	669	740	
		月平均値 (ppm)	0.005	0.003	0.003	0.003	0.004	0.002	0.003	0.006	0.005	0.008	0.004	0.004	
		1時間値の最高値 (ppm)	0.086	0.035	0.050	0.068	0.024	0.040	0.028	0.073	0.083	0.109	0.067	0.086	
		日平均値の最高値 (ppm)	0.021	0.010	0.006	0.011	0.011	0.006	0.011	0.018	0.031	0.044	0.023	0.022	
御深町	口	有効測定日数 (日)	30	31	29	31	31	30	30	29	29	31	28	31	
		測定時間 (時間)	716	737	713	741	741	711	729	703	716	738	667	740	
		月平均値 (ppm)	0.011	0.007	0.008	0.007	0.010	0.006	0.009	0.015	0.009	0.014	0.008	0.009	
		1時間値の最高値 (ppm)	0.163	0.105	0.145	0.061	0.083	0.066	0.086	0.174	0.101	0.147	0.124	0.090	
		日平均値の最高値 (ppm)	0.036	0.022	0.017	0.016	0.019	0.015	0.021	0.052	0.037	0.080	0.035	0.025	
御多奈川町	川	有効測定日数 (日)	30	31	30	31	31	30	31	24	31	31	28	31	
		測定時間 (時間)	717	739	715	740	741	716	738	591	741	740	668	735	
		月平均値 (ppm)	0.006	0.004	0.003	0.004	0.005	0.003	0.004	0.005	0.004	0.007	0.003	0.005	
		1時間値の最高値 (ppm)	0.120	0.036	0.093	0.069	0.031	0.020	0.028	0.068	0.070	0.090	0.075	0.099	
		日平均値の最高値 (ppm)	0.022	0.008	0.009	0.012	0.007	0.005	0.010	0.021	0.025	0.048	0.018	0.022	

一酸化窒素 (NO : 月間値)

市町村	測定局	項目	平成4年										平成5年		
			4月	5月	6月	7月	8月	9月	10月	11月	12月	1月	2月	3月	
大坂府	淀屋橋	有効測定日数 (日)	30	31	30	28	31	30	31	30	31	31	28	31	
		測定時間 (時間)	709	738	715	696	737	712	738	714	737	739	666	739	
		月平均値 (ppm)	0.053	0.042	0.035	0.034	0.043	0.045	0.060	0.092	0.088	0.075	0.071	0.062	
		1時間値の最高値 (ppm)	0.241	0.201	0.144	0.140	0.150	0.216	0.202	0.421	0.393	0.377	0.403	0.351	
		日平均値の最高値 (ppm)	0.100	0.093	0.065	0.082	0.080	0.094	0.105	0.150	0.203	0.179	0.174	0.118	
大坂府	梅田新道	有効測定日数 (日)	30	31	30	31	30	30	31	30	31	31	28	31	
		測定時間 (時間)	716	739	717	741	734	717	742	717	738	742	670	735	
		月平均値 (ppm)	0.048	0.038	0.035	0.040	0.039	0.037	0.044	0.082	0.089	0.074	0.070	0.061	
		1時間値の最高値 (ppm)	0.242	0.221	0.189	0.230	0.185	0.278	0.194	0.422	0.483	0.341	0.334	0.319	
		日平均値の最高値 (ppm)	0.097	0.079	0.065	0.104	0.087	0.087	0.090	0.153	0.232	0.157	0.159	0.115	
大坂府	出来島小学校	有効測定日数 (日)	30	31	30	31	30	30	31	30	31	31	28	30	
		測定時間 (時間)	713	741	714	741	738	718	741	715	740	741	670	731	
		月平均値 (ppm)	0.088	0.066	0.065	0.086	0.072	0.059	0.072	0.110	0.123	0.105	0.131	0.103	
		1時間値の最高値 (ppm)	0.521	0.357	0.303	0.441	0.354	0.420	0.348	0.416	0.573	0.413	0.479	0.400	
		日平均値の最高値 (ppm)	0.174	0.125	0.116	0.152	0.137	0.136	0.153	0.213	0.278	0.200	0.218	0.179	

一酸化窒素 (NO : 月間値)

市町村	測定局	項目	平成4年												平成5年		
			4月	5月	6月	7月	8月	9月	10月	11月	12月	1月	2月	3月			
大阪府	北粉浜小学校	有効測定日数 (日)	30	31	30	31	31	30	31	29	31	31	28	31			
		測定時間 (時間)	711	741	718	736	742	718	741	708	738	741	670	741			
		月平均値 (ppm)	0.067	0.055	0.051	0.059	0.051	0.048	0.062	0.093	0.108	0.090	0.096	0.080			
		1時間値の最高値 (ppm)	0.451	0.261	0.193	0.186	0.224	0.161	0.298	0.293	0.446	0.290	0.311	0.415			
		日平均値の最高値 (ppm)	0.116	0.116	0.086	0.096	0.093	0.081	0.121	0.133	0.212	0.147	0.187	0.122			
大阪府	板金町交差点	有効測定日数 (日)	29	31	30	31	31	30	31	30	31	28	31				
		測定時間 (時間)	706	736	716	740	742	716	741	716	737	742	668	739			
		月平均値 (ppm)	0.079	0.061	0.055	0.051	0.061	0.065	0.089	0.127	0.128	0.133	0.114	0.106			
		1時間値の最高値 (ppm)	0.317	0.339	0.252	0.248	0.227	0.216	0.309	0.476	0.631	0.616	0.581	0.488			
		日平均値の最高値 (ppm)	0.138	0.147	0.084	0.094	0.099	0.118	0.145	0.207	0.275	0.325	0.280	0.192			
大阪府	新森小路小学校	有効測定日数 (日)	30	31	30	31	31	30	31	30	31	28	27				
		測定時間 (時間)	715	739	718	739	742	717	739	716	740	742	670	673			
		月平均値 (ppm)	0.104	0.087	0.083	0.093	0.076	0.066	0.094	0.152	0.172	0.146	0.153	0.129			
		1時間値の最高値 (ppm)	0.340	0.303	0.304	0.264	0.255	0.317	0.425	0.497	0.706	0.587	0.577	0.395			
		日平均値の最高値 (ppm)	0.176	0.156	0.134	0.139	0.134	0.116	0.223	0.285	0.328	0.225	0.330	0.234			

一酸化窒素 (NO : 月間値)

測定局	項目	平成4年										平成5年		
		4月	5月	6月	7月	8月	9月	10月	11月	12月	1月	2月	3月	
大坂市 海老江西小学校	有効測定日数 (日)	30	31	30	31	31	30	31	30	31	31	28	31	
	測定時間 (時間)	714	739	718	737	742	718	740	717	740	742	666	741	
	月平均値 (ppm)	0.072	0.056	0.054	0.069	0.056	0.042	0.046	0.084	0.090	0.080	0.092	0.111	
	1時間値の最高値 (ppm)	0.377	0.281	0.236	0.320	0.292	0.267	0.319	0.362	0.443	0.353	0.383	0.490	
	日平均値の最高値 (ppm)	0.150	0.129	0.116	0.148	0.121	0.112	0.112	0.171	0.196	0.165	0.189	0.268	
大坂市 今里交差点	有効測定日数 (日)	30	31	30	31	31	30	31	30	31	31	28	31	
	測定時間 (時間)	714	741	717	741	742	716	741	718	738	742	667	739	
	月平均値 (ppm)	0.086	0.070	0.073	0.098	0.078	0.059	0.072	0.121	0.138	0.119	0.129	0.104	
	1時間値の最高値 (ppm)	0.304	0.302	0.303	0.314	0.285	0.302	0.302	0.404	0.567	0.434	0.425	0.378	
	日平均値の最高値 (ppm)	0.168	0.111	0.124	0.139	0.160	0.130	0.154	0.235	0.252	0.209	0.262	0.202	
大坂市 茨田中学校	有効測定日数 (日)	30	31	30	31	31	30	31	30	31	31	28	31	
	測定時間 (時間)	716	740	717	740	742	717	741	718	740	742	670	739	
	月平均値 (ppm)	0.051	0.043	0.035	0.045	0.041	0.031	0.045	0.088	0.098	0.085	0.076	0.061	
	1時間値の最高値 (ppm)	0.267	0.271	0.185	0.191	0.154	0.184	0.302	0.441	0.585	0.424	0.482	0.362	
	日平均値の最高値 (ppm)	0.123	0.094	0.069	0.085	0.087	0.068	0.121	0.195	0.225	0.155	0.229	0.140	

一酸化窒素 (NO :月間値)

市町村	測定局	項目	平成4年										平成5年		
			4月	5月	6月	7月	8月	9月	10月	11月	12月	1月	2月	3月	
堺市役所	堺市役所	有効測定日数 (日)	30	24	27	31	30	30	31	30	31	31	31	21	31
		測定時間 (時間)	713	580	652	730	726	714	734	712	738	740	576	740	
		月平均値 (ppm)	0.045	0.039	0.038	0.049	0.044	0.030	0.036	0.065	0.068	0.052	0.050	0.046	
		1時間値の最高値 (ppm)	0.241	0.184	0.135	0.145	0.174	0.148	0.181	0.252	0.401	0.196	0.340	0.150	
		日平均値の最高値 (ppm)	0.090	0.072	0.065	0.080	0.084	0.057	0.066	0.122	0.158	0.111	0.106	0.077	
堺市役所	第2版和(土居川公園)	有効測定日数 (日)	30	31	30	31	31	28	31	30	31	31	28	31	
		測定時間 (時間)	715	737	714	739	739	687	740	714	738	739	665	738	
		月平均値 (ppm)	0.039	0.027	0.027	0.020	0.036	0.028	0.041	0.074	0.060	0.059	0.044	0.034	
		1時間値の最高値 (ppm)	0.231	0.205	0.192	0.154	0.156	0.220	0.240	0.345	0.400	0.286	0.457	0.304	
		日平均値の最高値 (ppm)	0.081	0.062	0.076	0.090	0.079	0.071	0.095	0.145	0.205	0.180	0.132	0.093	
堺市役所	中環黒北	有効測定日数 (日)	30	31	30	31	31	30	31	29	31	31	28	31	
		測定時間 (時間)	715	735	714	740	738	712	740	710	740	740	665	738	
		月平均値 (ppm)	0.059	0.045	0.040	0.051	0.050	0.038	0.049	0.085	0.100	0.082	0.077	0.069	
		1時間値の最高値 (ppm)	0.410	0.196	0.229	0.208	0.244	0.211	0.352	0.468	0.527	0.438	0.437	0.346	
		日平均値の最高値 (ppm)	0.132	0.093	0.097	0.097	0.107	0.085	0.111	0.193	0.284	0.203	0.179	0.153	

一酸化窒素 (NO : 月間値)

市町村	測定局	項目	平成4年										平成5年		
			4月	5月	6月	7月	8月	9月	10月	11月	12月	1月	2月	3月	
豊中 市役所		有効測定日数 (日)	30	31	28	31	31	30	31	30	31	31	28	31	
		測定時間 (時間)	716	742	686	741	738	718	742	716	742	742	669	738	
		月平均値 (ppm)	0.027	0.019	0.017	0.020	0.018	0.018	0.029	0.052	0.060	0.051	0.044	0.038	
		1時間値の最高値 (ppm)	0.137	0.108	0.236	0.104	0.092	0.098	0.135	0.212	0.301	0.197	0.284	0.246	
		日平均値の最高値 (ppm)	0.051	0.038	0.032	0.048	0.039	0.043	0.059	0.120	0.143	0.112	0.114	0.094	
豊中 市		有効測定日数 (日)	30	31	30	26	27	29	31	30	31	31	28	31	
		測定時間 (時間)	715	742	718	632	661	712	742	718	741	742	667	742	
		月平均値 (ppm)	0.035	0.029	0.027	0.036	0.032	0.023	0.032	0.061	0.068	0.060	0.048	0.041	
		1時間値の最高値 (ppm)	0.226	0.165	0.173	0.168	0.162	0.167	0.188	0.397	0.395	0.339	0.415	0.352	
		日平均値の最高値 (ppm)	0.081	0.061	0.064	0.076	0.061	0.055	0.080	0.122	0.194	0.136	0.141	0.096	
吹田 市		有効測定日数 (日)	30	31	29	31	31	29	31	30	31	31	27	31	
		測定時間 (時間)	713	741	711	742	741	709	742	715	739	740	664	737	
		月平均値 (ppm)	0.045	0.036	0.034	0.038	0.038	0.040	0.055	0.088	0.097	0.082	0.077	0.066	
		1時間値の最高値 (ppm)	0.180	0.150	0.173	0.173	0.187	0.303	0.246	0.396	0.626	0.400	0.472	0.387	
		日平均値の最高値 (ppm)	0.088	0.080	0.058	0.082	0.081	0.084	0.094	0.165	0.235	0.176	0.152	0.118	

一酸化窒素 (NO : 月間値)

市町村	測定科目	項目	平成4年										平成5年					
			4月	5月	6月	7月	8月	9月	10月	11月	12月	1月	2月	3月				
八尾市立病院	有効測定日数	(日)	30	23	30	31	31	30	31	30	31	30	31	31	28	31		
		測定時間	(時間)	712	565	714	738	738	711	736	714	737	738	666	739			
			月平均値	(ppm)	0.091	0.071	0.070	0.074	0.077	0.075	0.108	0.151	0.139	0.136	0.104	0.095		
				1時間値の最高値	(ppm)	0.357	0.262	0.306	0.288	0.239	0.263	0.444	0.697	0.629	0.483	0.554	0.476	
					日平均値の最高値	(ppm)	0.159	0.123	0.118	0.180	0.124	0.121	0.177	0.249	0.263	0.326	0.242	0.177
松原北小学校	有効測定日数	(日)	30	31		30	31	31	30	0	0	23	31	28	31			
		測定時間	(時間)	710	740	714	738	735	714	10	0	552	738	666	736			
			月平均値	(ppm)	0.051	0.039	0.037	0.050	0.037	0.035	0.060		0.080	0.067	0.064	0.050		
				1時間値の最高値	(ppm)	0.450	0.192	0.192	0.167	0.164	0.181	0.126		0.442	0.292	0.346	0.182	
					日平均値の最高値	(ppm)	0.109	0.082	0.067	0.090	0.098	0.066			0.183	0.108	0.147	0.081
根津市役所	有効測定日数	(日)	30	31		25	31	29	25	27	30	30	31	27	31			
		測定時間	(時間)	709	736	644	738	724	676	704	714	723	733	651	730			
			月平均値	(ppm)	0.046	0.035	0.027	0.041	0.035	0.028	0.044	0.086	0.088	0.071	0.074	0.058		
				1時間値の最高値	(ppm)	0.293	0.215	0.164	0.161	0.177	0.192	0.261	0.320	0.470	0.341	0.325	0.250	
					日平均値の最高値	(ppm)	0.091	0.087	0.060	0.074	0.088	0.074	0.104	0.159	0.195	0.122	0.144	0.116

一酸化窒素 (NO : 月間値)

市町村	測定局	項 目	平成4年										平成5年		
			4月	5月	6月	7月	8月	9月	10月	11月	12月	1月	2月	3月	
岸和田市	天の川下水ポンプ場	有効測定日数 (日)	30	31	30	31	31	30	31	30	31	31	31	28	31
		測定時間 (時間)	711	738	713	738	733	712	739	713	735	739	667	738	
		月平均値 (ppm)	0.033	0.022	0.020	0.028	0.022	0.018	0.026	0.043	0.045	0.036	0.042	0.041	
		1時間値の最高値 (ppm)	0.243	0.157	0.129	0.152	0.173	0.098	0.151	0.206	0.284	0.216	0.218	0.240	
		日平均値の最高値 (ppm)	0.084	0.045	0.042	0.052	0.054	0.038	0.057	0.098	0.119	0.092	0.080	0.083	
岸和田市役所		有効測定日数 (日)	30	30	26	31	31	30	31	30	31	30	28	31	
		測定時間 (時間)	707	728	687	742	740	717	733	718	740	736	670	741	
		月平均値 (ppm)	0.020	0.013	0.010	0.015	0.019	0.011	0.015	0.036	0.028	0.027	0.022	0.019	
		1時間値の最高値 (ppm)	0.223	0.105	0.069	0.089	0.195	0.076	0.103	0.238	0.193	0.157	0.279	0.144	
		日平均値の最高値 (ppm)	0.053	0.030	0.021	0.033	0.047	0.031	0.036	0.100	0.109	0.066	0.071	0.050	
高槻市役所		有効測定日数 (日)	30	31	30	31	25	30	31	30	31	31	28	29	
		測定時間 (時間)	717	735	712	740	627	713	738	713	737	740	666	718	
		月平均値 (ppm)	0.079	0.073	0.068	0.066	0.070	0.077	0.091	0.117	0.106	0.088	0.090	0.085	
		1時間値の最高値 (ppm)	0.293	0.284	0.223	0.253	0.245	0.279	0.273	0.368	0.483	0.343	0.397	0.322	
		日平均値の最高値 (ppm)	0.122	0.111	0.100	0.125	0.120	0.135	0.140	0.205	0.207	0.210	0.177	0.129	

一酸化窒素 (NO : 月間値)

市町村	測定局	項目	平成4年										平成5年		
			4月	5月	6月	7月	8月	9月	10月	11月	12月	1月	2月	3月	
藤井寺市役所		有効測定日数 (日)	28	29	30	31	31	30	31	27	30	31	28	31	
		測定時間 (時間)	689	714	703	738	734	714	738	658	736	738	666	734	
		月平均値 (ppm)	0.026	0.019	0.020	0.019	0.025	0.023	0.034	0.053	0.057	0.061	0.048	0.042	
		1時間値の最高値 (ppm)	0.170	0.164	0.151	0.158	0.108	0.110	0.229	0.334	0.367	0.231	0.459	0.255	
		日平均値の最高値 (ppm)	0.051	0.062	0.039	0.055	0.051	0.036	0.066	0.087	0.134	0.131	0.155	0.069	

二酸化窒素 (NO₂ : 月間値)

市町村	測定局	項目	平成4年										平成5年		
			4月	5月	6月	7月	8月	9月	10月	11月	12月	1月	2月	3月	
大阪府 大坂(センタ1)	国設大坂	有効測定日数 (日)	30	30	28	31	31	30	30	29	31	29	27	30	
		測定時間 (時間)	714	724	707	740	738	718	735	696	740	706	661	732	
		月平均値 (ppm)	0.037	0.036	0.035	0.032	0.017	0.023	0.029	0.039	0.034	0.032	0.033	0.038	
		1時間値の最高値 (ppm)	0.106	0.100	0.131	0.084	0.056	0.059	0.070	0.092	0.111	0.068	0.092	0.086	
		日平均値の最高値 (ppm)	0.058	0.056	0.059	0.046	0.032	0.035	0.045	0.058	0.069	0.053	0.055	0.059	
		1時間値が0.2ppmを超えた時間数 (時間)	0	0	0	0	0	0	0	0	0	0	0	0	
		1時間値が0.1ppm以上0.2ppm以下の時間数 (時間)	2	1	3	0	0	0	0	0	4	0	0	0	
		日平均値が0.06ppmを超えた日数 (日)	0	0	0	0	0	0	0	0	1	0	0	0	
日平均値が0.04ppm以上0.06ppm以下の日数 (日)	14	14	8	4	0	0	2	15	8	4	8	13			
大阪府 大坂(センタ2)	扇町中学校	有効測定日数 (日)	30	31	30	31	31	30	31	30	31	31	28	31	
		測定時間 (時間)	715	740	717	741	741	716	741	715	739	740	669	739	
		月平均値 (ppm)	0.037	0.032	0.033	0.038	0.019	0.024	0.030	0.038	0.037	0.035	0.036	0.039	
		1時間値の最高値 (ppm)	0.114	0.086	0.097	0.100	0.065	0.065	0.073	0.097	0.137	0.084	0.100	0.105	
		日平均値の最高値 (ppm)	0.058	0.054	0.054	0.056	0.033	0.038	0.048	0.057	0.077	0.057	0.063	0.066	
		1時間値が0.2ppmを超えた時間数 (時間)	0	0	0	0	0	0	0	0	0	0	0	0	
		1時間値が0.1ppm以上0.2ppm以下の時間数 (時間)	4	0	0	1	0	0	0	0	7	0	1	3	
		日平均値が0.06ppmを超えた日数 (日)	0	0	0	0	0	0	0	0	1	0	1	5	
日平均値が0.04ppm以上0.06ppm以下の日数 (日)	14	8	7	12	0	0	3	17	9	7	9	9			
大阪府 大坂(センタ3)	此花区役所	有効測定日数 (日)	30	31	30	31	29	30	31	30	31	31	28	31	
		測定時間 (時間)	715	740	715	740	702	716	739	715	740	740	670	740	
		月平均値 (ppm)	0.040	0.036	0.035	0.035	0.021	0.031	0.037	0.042	0.036	0.037	0.036	0.044	
		1時間値の最高値 (ppm)	0.121	0.117	0.096	0.096	0.070	0.079	0.099	0.115	0.109	0.085	0.117	0.103	
		日平均値の最高値 (ppm)	0.070	0.054	0.051	0.053	0.032	0.052	0.055	0.059	0.071	0.064	0.065	0.075	
		1時間値が0.2ppmを超えた時間数 (時間)	0	0	0	0	0	0	0	0	0	0	0	0	
		1時間値が0.1ppm以上0.2ppm以下の時間数 (時間)	6	2	0	0	0	0	0	4	2	0	3	7	
		日平均値が0.06ppmを超えた日数 (日)	1	0	0	0	0	0	0	0	1	1	2	6	
日平均値が0.04ppm以上0.06ppm以下の日数 (日)	14	13	10	9	0	5	13	18	11	13	9	11			

二酸化窒素 (NO2 : 月間値)

市町村	測定局	項目	平成4年										平成5年		
			4月	5月	6月	7月	8月	9月	10月	11月	12月	1月	2月	3月	
大阪府	平尾小学校	有効測定日数 (日)	30	31	30	31	31	30	31	30	31	31	28	31	
		測定時間 (時間)	714	740	714	741	741	717	741	713	739	741	670	740	
		月平均値 (ppm)	0.041	0.034	0.036	0.038	0.022	0.027	0.033	0.043	0.037	0.036	0.037	0.041	
		1時間値の最高値 (ppm)	0.126	0.105	0.095	0.101	0.076	0.064	0.087	0.140	0.114	0.099	0.109	0.110	
		日平均値の最高値 (ppm)	0.074	0.053	0.055	0.056	0.037	0.041	0.055	0.075	0.075	0.068	0.069	0.081	
		1時間値が0.2ppmを超えた時間数 (時間)	0	0	0	0	0	0	0	0	0	0	0	0	
		1時間値が0.1ppm以上0.2ppm以下の時間数 (時間)	10	1	0	1	0	0	0	6	6	0	2	11	
		日平均値が0.06ppmを超えた日数 (日)	1	0	0	0	0	0	0	2	2	1	2	5	
大阪府	淀中学校	有効測定日数 (日)	29	31	30	31	31	30	31	30	31	31	28	31	
		測定時間 (時間)	707	741	716	741	742	716	741	717	739	740	668	741	
		月平均値 (ppm)	0.037	0.031	0.032	0.036	0.018	0.024	0.031	0.038	0.035	0.035	0.037	0.041	
		1時間値の最高値 (ppm)	0.117	0.092	0.102	0.094	0.071	0.070	0.100	0.113	0.123	0.088	0.109	0.104	
		日平均値の最高値 (ppm)	0.059	0.050	0.050	0.052	0.037	0.038	0.053	0.055	0.068	0.058	0.061	0.075	
		1時間値が0.2ppmを超えた時間数 (時間)	0	0	0	0	0	0	0	0	0	0	0	0	
		1時間値が0.1ppm以上0.2ppm以下の時間数 (時間)	5	0	1	0	0	0	1	2	5	0	1	4	
		日平均値が0.06ppmを超えた日数 (日)	0	0	0	0	0	0	0	0	1	0	1	5	
大阪府	淀川区役所	有効測定日数 (日)	30	31	30	31	31	30	31	30	31	31	28	31	
		測定時間 (時間)	713	740	716	740	742	716	741	716	737	739	668	742	
		月平均値 (ppm)	0.041	0.037	0.038	0.042	0.021	0.028	0.035	0.042	0.039	0.037	0.038	0.041	
		1時間値の最高値 (ppm)	0.126	0.091	0.102	0.097	0.084	0.086	0.088	0.091	0.124	0.092	0.112	0.111	
		日平均値の最高値 (ppm)	0.063	0.060	0.059	0.057	0.043	0.042	0.056	0.060	0.069	0.059	0.066	0.068	
		1時間値が0.2ppmを超えた時間数 (時間)	0	0	0	0	0	0	0	0	0	0	0	0	
		1時間値が0.1ppm以上0.2ppm以下の時間数 (時間)	5	0	2	0	0	0	0	0	5	0	1	3	
		日平均値が0.06ppmを超えた日数 (日)	2	0	0	0	0	0	0	0	1	0	1	5	
日平均値が0.04ppm以上0.06ppm以下の日数 (日)	17	13	16	18	1	2	9	18	11	14	11	12			

二酸化窒素 (NO₂ : 月間値)

市町村	測定局	項目	平成4年										平成5年		
			4月	5月	6月	7月	8月	9月	10月	11月	12月	1月	2月	3月	
大阪府	勝山中学校	有効測定日数 (日)	30	31	30	31	31	30	31	30	31	31	27	31	
		測定時間 (時間)	713	741	716	739	742	716	739	714	736	739	660	739	
		月平均値 (ppm)	0.037	0.032	0.035	0.037	0.020	0.024	0.030	0.039	0.037	0.036	0.035	0.038	
		1時間値の最高値 (ppm)	0.120	0.084	0.108	0.109	0.068	0.066	0.088	0.135	0.122	0.086	0.111	0.097	
		日平均値の最高値 (ppm)	0.063	0.054	0.058	0.050	0.037	0.040	0.052	0.060	0.077	0.066	0.068	0.066	
		1時間値が0.2ppmを超えた時間数 (時間)	0	0	0	0	0	0	0	0	0	0	0	0	
		1時間値が0.1ppm以上0.2ppm以下の時間数 (時間)	8	0	2	1	0	0	0	5	8	0	2	0	
		日平均値が0.06ppmを超えた日数 (日)	1	0	0	0	0	0	0	0	1	1	1	5	
大阪府	大宮中学校	有効測定日数 (日)	30	31	30	31	31	30	31	30	31	31	28	31	
		測定時間 (時間)	716	739	717	740	738	717	739	717	741	741	670	739	
		月平均値 (ppm)	0.037	0.030	0.031	0.035	0.019	0.024	0.032	0.039	0.037	0.036	0.036	0.039	
		1時間値の最高値 (ppm)	0.118	0.085	0.088	0.086	0.058	0.067	0.081	0.095	0.131	0.088	0.103	0.098	
		日平均値の最高値 (ppm)	0.060	0.047	0.048	0.050	0.030	0.039	0.051	0.062	0.085	0.059	0.066	0.068	
		1時間値が0.2ppmを超えた時間数 (時間)	0	0	0	0	0	0	0	0	0	0	0	0	
		1時間値が0.1ppm以上0.2ppm以下の時間数 (時間)	4	0	0	0	0	0	0	0	12	0	1	0	
		日平均値が0.06ppmを超えた日数 (日)	0	0	0	0	0	0	0	1	1	0	1	3	
大阪府	聖賢小学校	有効測定日数 (日)	30	31	30	31	31	30	31	30	31	31	28	31	
		測定時間 (時間)	715	741	716	741	742	716	741	717	738	741	668	742	
		月平均値 (ppm)	0.036	0.031	0.032	0.034	0.018	0.023	0.029	0.037	0.035	0.034	0.034	0.038	
		1時間値の最高値 (ppm)	0.121	0.094	0.089	0.094	0.063	0.065	0.072	0.093	0.115	0.090	0.105	0.101	
		日平均値の最高値 (ppm)	0.060	0.050	0.052	0.048	0.031	0.036	0.045	0.058	0.076	0.057	0.063	0.063	
		1時間値が0.2ppmを超えた時間数 (時間)	0	0	0	0	0	0	0	0	0	0	0	0	
		1時間値が0.1ppm以上0.2ppm以下の時間数 (時間)	8	0	0	0	0	0	0	0	9	0	1	2	
		日平均値が0.06ppmを超えた日数 (日)	0	0	0	0	0	0	0	0	1	0	1	3	
日平均値が0.04ppm以上0.06ppm以下の日数 (日)	13	7	6	7	0	0	2	15	9	7	8	10			

二酸化窒素 (NO2 : 月間値)

市町村	測定局	項目	平成4年										平成5年		
			4月	5月	6月	7月	8月	9月	10月	11月	12月	1月	2月	3月	
大坂府	南楼中学校	有効測定日数 (日)	30	31	30	31	31	30	31	28	29	31	26	30	
		測定時間 (時間)	714	739	717	739	742	716	740	690	715	741	641	735	
		月平均値 (ppm)	0.039	0.034	0.036	0.039	0.021	0.029	0.035	0.039	0.034	0.035	0.036	0.042	
		1時間値の最高値 (ppm)	0.114	0.088	0.096	0.101	0.066	0.085	0.082	0.137	0.100	0.112	0.114	0.110	
		日平均値の最高値 (ppm)	0.069	0.051	0.049	0.052	0.037	0.047	0.054	0.070	0.067	0.068	0.066	0.080	
		1時間値が0.2ppmを超えた時間数 (時間)	0	0	0	0	0	0	0	0	0	0	0	0	
		1時間値が0.1ppm以上0.2ppm以下の時間数 (時間)	5	0	0	1	0	0	0	6	3	5	1	9	
		日平均値が0.06ppmを超えた日数 (日)	1	0	0	0	0	0	0	1	1	1	2	5	
日平均値が0.04ppm以上0.06ppm以下の日数 (日)	13	9	11	16	0	3	9	13	9	8	7	9			
大坂府	箕野中学校	有効測定日数 (日)	30	31	30	31	31	30	31	30	31	31	28	31	
		測定時間 (時間)	715	740	715	741	742	716	741	716	740	741	670	739	
		月平均値 (ppm)	0.037	0.030	0.032	0.033	0.018	0.025	0.033	0.040	0.037	0.037	0.037	0.040	
		1時間値の最高値 (ppm)	0.122	0.077	0.087	0.081	0.053	0.063	0.082	0.141	0.115	0.118	0.141	0.107	
		日平均値の最高値 (ppm)	0.066	0.047	0.046	0.044	0.034	0.039	0.050	0.067	0.069	0.070	0.076	0.066	
		1時間値が0.2ppmを超えた時間数 (時間)	0	0	0	0	0	0	0	0	0	0	0	0	
		1時間値が0.1ppm以上0.2ppm以下の時間数 (時間)	5	0	0	0	0	0	0	6	5	4	2	2	
		日平均値が0.06ppmを超えた日数 (日)	1	0	0	0	0	0	0	1	1	1	1	2	
日平均値が0.04ppm以上0.06ppm以下の日数 (日)	13	4	5	5	0	0	5	16	12	10	9	11			
大坂府	今宮中学校	有効測定日数 (日)	30	31	29	31	31	25	31	30	31	30	28	30	
		測定時間 (時間)	715	738	701	741	742	613	740	715	737	725	670	722	
		月平均値 (ppm)	0.040	0.035	0.037	0.040	0.021	0.029	0.034	0.041	0.037	0.037	0.039	0.045	
		1時間値の最高値 (ppm)	0.105	0.083	0.109	0.102	0.075	0.078	0.085	0.119	0.119	0.087	0.111	0.097	
		日平均値の最高値 (ppm)	0.062	0.051	0.055	0.052	0.040	0.040	0.055	0.061	0.069	0.060	0.068	0.073	
		1時間値が0.2ppmを超えた時間数 (時間)	0	0	0	0	0	0	0	0	0	0	0	0	
		1時間値が0.1ppm以上0.2ppm以下の時間数 (時間)	5	0	1	1	0	0	0	3	7	0	2	0	
		日平均値が0.06ppmを超えた日数 (日)	1	0	0	0	0	0	0	1	1	0	1	5	
日平均値が0.04ppm以上0.06ppm以下の日数 (日)	16	10	11	20	2	3	8	17	10	10	10	14			

二酸化窒素 (NO2 : 月間値)

市町村	測定局	項目	平成4年										平成5年		
			4月	5月	6月	7月	8月	9月	10月	11月	12月	1月	2月	3月	
大坂府	堀江小学校	有効測定日数 (日)	30	31	28	31	31	30	31	30	31	31	28	30	
		測定時間 (時間)	710	739	688	740	742	717	739	716	740	740	670	737	
		月平均値 (ppm)	0.041	0.035	0.036	0.037	0.021	0.028	0.034	0.042	0.038	0.038	0.040	0.047	
		1時間値の最高値 (ppm)	0.124	0.107	0.093	0.099	0.072	0.066	0.093	0.125	0.120	0.085	0.116	0.110	
		日平均値の最高値 (ppm)	0.067	0.051	0.057	0.053	0.038	0.040	0.054	0.065	0.076	0.060	0.074	0.079	
		1時間値が0.2ppmを超えた時間数 (時間)	0	0	0	0	0	0	0	0	0	0	0	0	
		1時間値が0.1ppm以上0.2ppm以下の時間数 (時間)	8	1	0	0	0	0	0	4	7	0	2	12	
		日平均値が0.06ppmを超えた日数 (日)	1	0	0	0	0	0	0	1	1	0	3	7	
堺市	少林寺	有効測定日数 (日)	30	31	30	31	31	30	31	30	31	31	28	31	
		測定時間 (時間)	715	737	713	738	738	714	740	714	736	740	662	739	
		月平均値 (ppm)	0.036	0.029	0.029	0.028	0.017	0.025	0.031	0.037	0.031	0.032	0.030	0.034	
		1時間値の最高値 (ppm)	0.106	0.088	0.070	0.078	0.052	0.094	0.081	0.115	0.093	0.109	0.104	0.093	
		日平均値の最高値 (ppm)	0.064	0.043	0.039	0.037	0.031	0.046	0.046	0.059	0.062	0.057	0.057	0.063	
		1時間値が0.2ppmを超えた時間数 (時間)	0	0	0	0	0	0	0	0	0	0	0	0	
		1時間値が0.1ppm以上0.2ppm以下の時間数 (時間)	3	0	0	0	0	0	0	5	0	1	1	0	
		日平均値が0.06ppmを超えた日数 (日)	1	0	0	0	0	0	0	0	1	0	0	1	
堺市	錦	有効測定日数 (日)	30	31	30	31	31	30	31	30	31	31	28	31	
		測定時間 (時間)	715	738	713	736	738	715	738	711	739	739	665	740	
		月平均値 (ppm)	0.036	0.031	0.031	0.031	0.019	0.026	0.034	0.040	0.033	0.033	0.031	0.036	
		1時間値の最高値 (ppm)	0.102	0.085	0.079	0.082	0.052	0.101	0.084	0.138	0.096	0.113	0.109	0.097	
		日平均値の最高値 (ppm)	0.062	0.046	0.042	0.042	0.032	0.049	0.050	0.067	0.064	0.059	0.061	0.067	
		1時間値が0.2ppmを超えた時間数 (時間)	0	0	0	0	0	0	0	0	0	0	0	0	
		1時間値が0.1ppm以上0.2ppm以下の時間数 (時間)	2	0	0	0	0	1	0	6	0	1	3	0	
		日平均値が0.06ppmを超えた日数 (日)	1	0	0	0	0	0	0	1	1	0	1	1	
日平均値が0.04ppm以上0.06ppm以下の日数 (日)	12	6	4	5	0	1	7	15	12	10	6	12			

二酸化窒素 (NO2 : 月間値)

市町村	測定局	項目	平成4年										平成5年		
			4月	5月	6月	7月	8月	9月	10月	11月	12月	1月	2月	3月	
堺市	寺	有効測定日数 (日)	28	31	30	31	31	30	31	30	29	31	28	27	
		測定時間 (時間)	686	736	712	739	731	714	740	714	728	739	662	664	
		月平均値 (ppm)	0.032	0.027	0.031	0.031	0.017	0.023	0.030	0.034	0.030	0.030	0.031	0.029	
		1時間値の最高値 (ppm)	0.108	0.074	0.088	0.083	0.049	0.092	0.082	0.129	0.087	0.085	0.092	0.078	
		日平均値の最高値 (ppm)	0.056	0.043	0.044	0.043	0.031	0.045	0.046	0.059	0.057	0.047	0.050	0.048	
		1時間値が0.2ppmを超えた時間数 (時間)	0	0	0	0	0	0	0	0	0	0	0	0	
		1時間値が0.1ppm以上0.2ppm以下の時間数 (時間)	2	0	0	0	0	0	0	5	0	0	0	0	
		日平均値が0.06ppmを超えた日数 (日)	0	0	0	0	0	0	0	0	0	0	0	0	
堺市	石津	有効測定日数 (日)	30	31	28	31	31	30	31	30	31	31	28	31	
		測定時間 (時間)	715	737	677	737	739	712	739	710	739	739	664	738	
		月平均値 (ppm)	0.033	0.026	0.029	0.026	0.016	0.022	0.032	0.040	0.034	0.034	0.033	0.038	
		1時間値の最高値 (ppm)	0.096	0.079	0.076	0.068	0.058	0.084	0.083	0.116	0.097	0.107	0.104	0.098	
		日平均値の最高値 (ppm)	0.060	0.040	0.042	0.037	0.028	0.043	0.049	0.064	0.065	0.058	0.061	0.070	
		1時間値が0.2ppmを超えた時間数 (時間)	0	0	0	0	0	0	0	0	0	0	0	0	
		1時間値が0.1ppm以上0.2ppm以下の時間数 (時間)	0	0	0	0	0	0	0	5	0	1	3	0	
		日平均値が0.06ppmを超えた日数 (日)	0	0	0	0	0	0	0	1	1	0	1	1	
堺市	金岡	有効測定日数 (日)	30	31	30	31	31	30	31	30	31	31	28	31	
		測定時間 (時間)	711	737	712	739	738	713	739	710	739	739	663	739	
		月平均値 (ppm)	0.027	0.024	0.025	0.026	0.014	0.020	0.026	0.030	0.026	0.026	0.025	0.028	
		1時間値の最高値 (ppm)	0.095	0.066	0.070	0.058	0.050	0.056	0.070	0.124	0.080	0.068	0.075	0.079	
		日平均値の最高値 (ppm)	0.050	0.037	0.038	0.038	0.027	0.032	0.038	0.048	0.051	0.044	0.046	0.048	
		1時間値が0.2ppmを超えた時間数 (時間)	0	0	0	0	0	0	0	0	0	0	0	0	
		1時間値が0.1ppm以上0.2ppm以下の時間数 (時間)	0	0	0	0	0	0	0	2	0	0	0	0	
		日平均値が0.06ppmを超えた日数 (日)	0	0	0	0	0	0	0	0	0	0	0	0	
堺市	金岡	日平均値が0.04ppm以上0.06ppm以下の日数 (日)	2	0	0	0	0	0	0	3	2	2	3	4	

二酸化窒素 (NO₂ : 月間値)

市町村	測定局	項目	平成4年										平成5年		
			4月	5月	6月	7月	8月	9月	10月	11月	12月	1月	2月	3月	
堺	宝	有効測定日数 (日)	30	31	30	31	31	29	31	30	31	31	28	31	
		測定時間 (時間)	716	735	711	739	736	704	737	713	737	739	664	739	
		月平均値 (ppm)	0.037	0.030	0.030	0.031	0.018	0.025	0.032	0.039	0.033	0.034	0.032	0.036	
		1時間値の最高値 (ppm)	0.107	0.085	0.081	0.083	0.053	0.092	0.083	0.113	0.099	0.117	0.102	0.096	
		日平均値の最高値 (ppm)	0.065	0.047	0.042	0.043	0.033	0.044	0.050	0.063	0.065	0.066	0.054	0.066	
		1時間値が0.2ppmを超えた時間数 (時間)	0	0	0	0	0	0	0	0	0	0	0	0	
		1時間値が0.1ppm以上0.2ppm以下の時間数 (時間)	4	0	0	0	0	0	0	5	0	4	1	0	
		日平均値が0.06ppmを超えた日数 (日)	1	0	0	0	0	0	0	1	1	1	0	1	
堺	若狭台	有効測定日数 (日)	30	31	30	31	31	30	31	28	31	31	28	31	
		測定時間 (時間)	715	735	715	738	735	711	740	685	739	740	664	738	
		月平均値 (ppm)	0.016	0.011	0.014	0.013	0.009	0.011	0.016	0.022	0.020	0.020	0.018	0.017	
		1時間値の最高値 (ppm)	0.095	0.067	0.054	0.058	0.029	0.052	0.052	0.113	0.084	0.077	0.063	0.066	
		日平均値の最高値 (ppm)	0.034	0.021	0.021	0.024	0.016	0.021	0.026	0.043	0.043	0.037	0.031	0.026	
		1時間値が0.2ppmを超えた時間数 (時間)	0	0	0	0	0	0	0	0	0	0	0	0	
		1時間値が0.1ppm以上0.2ppm以下の時間数 (時間)	0	0	0	0	0	0	0	3	0	0	0	0	
		日平均値が0.06ppmを超えた日数 (日)	0	0	0	0	0	0	0	0	0	0	0	0	
堺	狭	有効測定日数 (日)	30	31	30	31	31	30	31	30	31	31	28	31	
		測定時間 (時間)	715	736	714	738	738	714	737	714	737	737	665	739	
		月平均値 (ppm)	0.025	0.019	0.020	0.019	0.012	0.015	0.022	0.029	0.027	0.026	0.024	0.026	
		1時間値の最高値 (ppm)	0.107	0.077	0.060	0.061	0.039	0.067	0.070	0.131	0.091	0.080	0.083	0.090	
		日平均値の最高値 (ppm)	0.046	0.032	0.032	0.030	0.022	0.025	0.033	0.051	0.051	0.041	0.045	0.046	
		1時間値が0.2ppmを超えた時間数 (時間)	0	0	0	0	0	0	0	0	0	0	0	0	
		1時間値が0.1ppm以上0.2ppm以下の時間数 (時間)	3	0	0	0	0	0	0	5	0	0	0	0	
		日平均値が0.06ppmを超えた日数 (日)	0	0	0	0	0	0	0	0	0	0	0	0	
堺	狭	日平均値が0.04ppm以上0.06ppm以下の日数 (日)	2	0	0	0	0	0	0	3	2	2	1	3	

二酸化窒素 (NO₂ : 月間値)

市町村	測定局	項目	平成4年									平成5年		
			4月	5月	6月	7月	8月	9月	10月	11月	12月	1月	2月	3月
堺	桃山台	有効測定日数 (日)	30	31	30	31	31	30	31	28	31	31	28	31
		測定時間 (時間)	713	737	714	739	736	714	738	684	738	740	664	739
		月平均値 (ppm)	0.020	0.014	0.017	0.017	0.011	0.014	0.019	0.023	0.023	0.023	0.020	0.022
		1時間値の最高値 (ppm)	0.107	0.077	0.064	0.055	0.032	0.072	0.064	0.132	0.088	0.080	0.077	0.086
		日平均値の最高値 (ppm)	0.040	0.027	0.025	0.028	0.019	0.032	0.030	0.049	0.049	0.041	0.036	0.039
		1時間値が0.2ppmを超えた時間数 (時間)	0	0	0	0	0	0	0	0	0	0	0	0
		1時間値が0.1ppm以上0.2ppm以下の時間数 (時間)	2	0	0	0	0	0	0	3	0	0	0	0
		日平均値が0.06ppmを超えた日数 (日)	0	0	0	0	0	0	0	0	0	0	0	0
堺	深井	有効測定日数 (日)	30	31	30	31	31	30	31	30	31	31	28	31
		測定時間 (時間)	715	739	714	740	736	714	740	712	739	739	662	739
		月平均値 (ppm)	0.027	0.021	0.024	0.025	0.013	0.017	0.024	0.031	0.027	0.027	0.026	0.029
		1時間値の最高値 (ppm)	0.105	0.073	0.067	0.069	0.047	0.073	0.079	0.146	0.094	0.077	0.084	0.098
		日平均値の最高値 (ppm)	0.051	0.033	0.038	0.034	0.026	0.034	0.036	0.055	0.054	0.045	0.047	0.051
		1時間値が0.2ppmを超えた時間数 (時間)	0	0	0	0	0	0	0	0	0	0	0	0
		1時間値が0.1ppm以上0.2ppm以下の時間数 (時間)	2	0	0	0	0	0	0	5	0	0	0	0
		日平均値が0.06ppmを超えた日数 (日)	0	0	0	0	0	0	0	0	0	0	0	0
豊中	野中	有効測定日数 (日)	30	31	30	31	31	30	31	30	31	24	28	26
		測定時間 (時間)	714	741	718	741	741	718	742	718	742	606	670	665
		月平均値 (ppm)	0.033	0.031	0.030	0.032	0.016	0.022	0.029	0.036	0.034	0.027	0.032	0.034
		1時間値の最高値 (ppm)	0.113	0.086	0.084	0.097	0.051	0.062	0.078	0.083	0.115	0.075	0.082	0.095
		日平均値の最高値 (ppm)	0.053	0.051	0.046	0.050	0.026	0.033	0.048	0.056	0.069	0.041	0.054	0.054
		1時間値が0.2ppmを超えた時間数 (時間)	0	0	0	0	0	0	0	0	0	0	0	0
		1時間値が0.1ppm以上0.2ppm以下の時間数 (時間)	2	0	0	0	0	0	0	0	3	0	0	0
		日平均値が0.06ppmを超えた日数 (日)	0	0	0	0	0	0	0	0	1	0	0	0
豊中	野中	日平均値が0.04ppm以上0.06ppm以下の日数 (日)	10	6	4	5	0	0	2	13	8	2	7	8

二酸化窒素 (NO2 : 月間値)

市町村	測定局	項目	平成4年										平成5年		
			4月	5月	6月	7月	8月	9月	10月	11月	12月	1月	2月	3月	
豊中	千成	有効測定日数 (日)	30	31	30	31	31	30	31	30	31	31	31	28	31
		測定時間 (時間)	717	742	718	741	742	718	742	717	742	742	742	670	742
		月平均値 (ppm)	0.033	0.029	0.029	0.031	0.016	0.020	0.026	0.035	0.032	0.030	0.029	0.032	
		1時間値の最高値 (ppm)	0.118	0.081	0.093	0.089	0.054	0.067	0.073	0.084	0.116	0.075	0.081	0.091	
		日平均値の最高値 (ppm)	0.058	0.049	0.045	0.048	0.025	0.032	0.047	0.056	0.069	0.055	0.055	0.060	
		1時間値が 0.2ppm を超えた時間数 (時間)	0	0	0	0	0	0	0	0	0	0	0	0	
		1時間値が 0.1ppm 以上 0.2ppm 以下の時間数 (時間)	3	0	0	0	0	0	0	0	4	0	0	0	
		日平均値が 0.06ppm を超えた日数 (日)	0	0	0	0	0	0	0	0	1	0	0	0	
		日平均値が 0.04ppm 以上 0.06ppm 以下の日数 (日)	9	6	5	5	0	0	1	13	8	4	7	10	
吹田	川田	有効測定日数 (日)	30	31	29	31	31	28	31	30	30	31	28	31	
		測定時間 (時間)	714	739	712	740	739	690	742	706	732	740	667	737	
		月平均値 (ppm)	0.031	0.025	0.025	0.029	0.014	0.019	0.027	0.035	0.033	0.030	0.029	0.031	
		1時間値の最高値 (ppm)	0.121	0.075	0.086	0.090	0.046	0.070	0.077	0.083	0.127	0.081	0.081	0.090	
		日平均値の最高値 (ppm)	0.055	0.048	0.045	0.047	0.023	0.032	0.048	0.056	0.072	0.056	0.055	0.054	
		1時間値が 0.2ppm を超えた時間数 (時間)	0	0	0	0	0	0	0	0	0	0	0	0	
		1時間値が 0.1ppm 以上 0.2ppm 以下の時間数 (時間)	2	0	0	0	0	0	0	0	6	0	0	0	
		日平均値が 0.06ppm を超えた日数 (日)	0	0	0	0	0	0	0	0	1	0	0	0	
		日平均値が 0.04ppm 以上 0.06ppm 以下の日数 (日)	10	4	1	3	0	0	2	12	7	3	7	10	
吹田	西消防署	有効測定日数 (日)	30	31	29	31	31	28	31	30	31	31	27	30	
		測定時間 (時間)	714	736	712	742	741	689	741	714	735	740	665	738	
		月平均値 (ppm)	0.035	0.029	0.030	0.035	0.017	0.022	0.029	0.038	0.037	0.035	0.034	0.037	
		1時間値の最高値 (ppm)	0.117	0.080	0.086	0.100	0.055	0.068	0.085	0.091	0.135	0.083	0.087	0.096	
		日平均値の最高値 (ppm)	0.058	0.053	0.052	0.055	0.028	0.033	0.052	0.061	0.075	0.060	0.059	0.062	
		1時間値が 0.2ppm を超えた時間数 (時間)	0	0	0	0	0	0	0	0	0	0	0	0	
		1時間値が 0.1ppm 以上 0.2ppm 以下の時間数 (時間)	3	0	0	1	0	0	0	0	5	0	0	0	
		日平均値が 0.06ppm を超えた日数 (日)	0	0	0	0	0	0	0	1	1	0	0	1	
		日平均値が 0.04ppm 以上 0.06ppm 以下の日数 (日)	10	6	6	12	0	0	4	16	10	11	9	12	

二酸化窒素 (NO2 : 月間値)

市町村	測定局	項目	平成4年										平成5年		
			4月	5月	6月	7月	8月	9月	10月	11月	12月	1月	2月	3月	
吹田市北消防署	吹田市北消防署	有効測定日数 (日)	30	31	28	31	31	28	31	30	31	31	27	30	
		測定時間 (時間)	716	740	703	741	740	691	740	715	740	742	665	735	
		月平均値 (ppm)	0.025	0.021	0.022	0.030	0.014	0.016	0.021	0.028	0.027	0.025	0.025	0.026	
		1時間値の最高値 (ppm)	0.099	0.072	0.076	0.095	0.052	0.058	0.103	0.073	0.084	0.074	0.071	0.096	
		日平均値の最高値 (ppm)	0.049	0.041	0.037	0.045	0.021	0.029	0.044	0.048	0.055	0.049	0.048	0.051	
		1時間値が0.2ppmを超えた時間数 (時間)	0	0	0	0	0	0	0	0	0	0	0	0	
		1時間値が0.1ppm以上0.2ppm以下の時間数 (時間)	0	0	0	0	0	0	1	0	0	0	0	0	
		日平均値が0.06ppmを超えた日数 (日)	0	0	0	0	0	0	0	0	0	0	0	0	
日平均値が0.04ppm以上0.06ppm以下の日数 (日)	2	2	0	4	0	0	1	3	5	1	3	6			
泉大津保健所	泉大津保健所	有効測定日数 (日)	27	31	30	31	31	29	31	29	31	31	28	31	
		測定時間 (時間)	661	740	714	736	738	704	739	705	736	738	667	735	
		月平均値 (ppm)	0.034	0.026	0.026	0.030	0.017	0.023	0.030	0.036	0.030	0.029	0.029	0.035	
		1時間値の最高値 (ppm)	0.099	0.094	0.086	0.090	0.074	0.092	0.093	0.140	0.094	0.078	0.106	0.099	
		日平均値の最高値 (ppm)	0.061	0.044	0.039	0.039	0.028	0.043	0.051	0.071	0.057	0.048	0.056	0.063	
		1時間値が0.2ppmを超えた時間数 (時間)	0	0	0	0	0	0	0	0	0	0	0	0	
		1時間値が0.1ppm以上0.2ppm以下の時間数 (時間)	0	0	0	0	0	0	0	9	0	0	1	0	
		日平均値が0.06ppmを超えた日数 (日)	1	0	0	0	0	0	0	1	0	0	0	2	
日平均値が0.04ppm以上0.06ppm以下の日数 (日)	8	1	0	0	0	2	5	12	4	7	5	9			
泉大津役所	泉大津役所	有効測定日数 (日)	29	31	30	31	28	30	31	29	27	31	26	30	
		測定時間 (時間)	713	742	716	742	696	715	741	712	711	741	631	726	
		月平均値 (ppm)	0.028	0.022	0.024	0.024	0.014	0.019	0.025	0.031	0.025	0.025	0.023	0.028	
		1時間値の最高値 (ppm)	0.099	0.088	0.074	0.065	0.054	0.079	0.083	0.131	0.086	0.075	0.098	0.093	
		日平均値の最高値 (ppm)	0.055	0.037	0.035	0.032	0.027	0.039	0.043	0.065	0.052	0.045	0.048	0.054	
		1時間値が0.2ppmを超えた時間数 (時間)	0	0	0	0	0	0	0	0	0	0	0	0	
		1時間値が0.1ppm以上0.2ppm以下の時間数 (時間)	0	0	0	0	0	0	0	4	0	0	0	0	
		日平均値が0.06ppmを超えた日数 (日)	0	0	0	0	0	0	0	1	0	0	0	0	
日平均値が0.04ppm以上0.06ppm以下の日数 (日)	6	0	0	0	0	0	2	6	2	2	1	6			

二酸化窒素 (NO₂ : 月間値)

市町村	測定局	項目	平成4年												平成5年		
			1月	2月	3月	4月	5月	6月	7月	8月	9月	10月	11月	12月	1月	2月	3月
守口保健所	第一測定局	有効測定日数 (日)	30	31	27	31	31	30	31	30	31	30	31	31	28	30	
		測定時間 (時間)	709	731	665	735	736	715	737	714	737	740	667	733			
		月平均値 (ppm)	0.033	0.028	0.029	0.032	0.016	0.022	0.029	0.038	0.037	0.034	0.034	0.037			
		1時間値の最高値 (ppm)	0.113	0.090	0.091	0.091	0.060	0.065	0.076	0.101	0.138	0.083	0.097	0.098			
		日平均値の最高値 (ppm)	0.057	0.048	0.049	0.048	0.030	0.034	0.047	0.061	0.083	0.055	0.065	0.061			
		1時間値が0.2ppmを超えた時間数 (時間)	0	0	0	0	0	0	0	0	0	0	0	0			
		1時間値が0.1ppm以上0.2ppm以下の時間数 (時間)	5	0	0	0	0	0	0	1	12	0	0	0			
		日平均値が0.06ppmを超えた日数 (日)	0	0	0	0	0	0	0	1	1	0	1	1			
守口保健所	第二測定局 (大日)	有効測定日数 (日)	30	31	27	28	31	30	31	30	31	31	28	31			
		測定時間 (時間)	711	736	690	689	738	713	736	715	736	739	666	734			
		月平均値 (ppm)	0.032	0.025	0.027	0.034	0.015	0.021	0.027	0.035	0.034	0.032	0.034	0.035			
		1時間値の最高値 (ppm)	0.109	0.069	0.079	0.090	0.056	0.063	0.072	0.081	0.094	0.087	0.086	0.083			
		日平均値の最高値 (ppm)	0.049	0.047	0.043	0.046	0.026	0.032	0.044	0.053	0.061	0.050	0.055	0.055			
		1時間値が0.2ppmを超えた時間数 (時間)	0	0	0	0	0	0	0	0	0	0	0	0			
		1時間値が0.1ppm以上0.2ppm以下の時間数 (時間)	2	0	0	0	0	0	0	0	0	0	0	0			
		日平均値が0.06ppmを超えた日数 (日)	0	0	0	0	0	0	0	0	1	0	0	0			
守口保健所	第三測定局 (金田)	有効測定日数 (日)	30	31	26	27	31	30	31	30	31	31	28	31			
		測定時間 (時間)	710	735	635	670	736	716	740	716	737	739	667	739			
		月平均値 (ppm)	0.033	0.026	0.027	0.034	0.014	0.020	0.026	0.036	0.036	0.033	0.035	0.035			
		1時間値の最高値 (ppm)	0.116	0.079	0.084	0.086	0.055	0.063	0.075	0.088	0.104	0.090	0.097	0.093			
		日平均値の最高値 (ppm)	0.055	0.049	0.045	0.047	0.024	0.032	0.043	0.057	0.068	0.050	0.061	0.058			
		1時間値が0.2ppmを超えた時間数 (時間)	0	0	0	0	0	0	0	0	0	0	0	0			
		1時間値が0.1ppm以上0.2ppm以下の時間数 (時間)	3	0	0	0	0	0	0	0	4	0	0	0			
		日平均値が0.06ppmを超えた日数 (日)	0	0	0	0	0	0	0	0	1	0	1	0			
守口保健所	第四測定局 (大日)	有効測定日数 (日)	30	31	27	28	31	30	31	30	31	31	28	31			
		測定時間 (時間)	711	736	690	689	738	713	736	715	736	739	666	734			
		月平均値 (ppm)	0.032	0.025	0.027	0.034	0.015	0.021	0.027	0.035	0.034	0.032	0.034	0.035			
		1時間値の最高値 (ppm)	0.109	0.069	0.079	0.090	0.056	0.063	0.072	0.081	0.094	0.087	0.086	0.083			
		日平均値の最高値 (ppm)	0.049	0.047	0.043	0.046	0.026	0.032	0.044	0.053	0.061	0.050	0.055	0.055			
		1時間値が0.2ppmを超えた時間数 (時間)	0	0	0	0	0	0	0	0	0	0	0	0			
		1時間値が0.1ppm以上0.2ppm以下の時間数 (時間)	2	0	0	0	0	0	0	0	0	0	0	0			
		日平均値が0.06ppmを超えた日数 (日)	0	0	0	0	0	0	0	0	1	0	0	0			
守口保健所	第五測定局 (大日)	有効測定日数 (日)	30	31	27	28	31	30	31	30	31	31	28	31			
		測定時間 (時間)	711	736	690	689	738	713	736	715	736	739	666	734			
		月平均値 (ppm)	0.032	0.025	0.027	0.034	0.015	0.021	0.027	0.035	0.034	0.032	0.034	0.035			
		1時間値の最高値 (ppm)	0.109	0.069	0.079	0.090	0.056	0.063	0.072	0.081	0.094	0.087	0.086	0.083			
		日平均値の最高値 (ppm)	0.049	0.047	0.043	0.046	0.026	0.032	0.044	0.053	0.061	0.050	0.055	0.055			
		1時間値が0.2ppmを超えた時間数 (時間)	0	0	0	0	0	0	0	0	0	0	0	0			
		1時間値が0.1ppm以上0.2ppm以下の時間数 (時間)	2	0	0	0	0	0	0	0	0	0	0	0			
		日平均値が0.06ppmを超えた日数 (日)	0	0	0	0	0	0	0	0	1	0	0	0			
守口保健所	第六測定局 (大日)	有効測定日数 (日)	30	31	27	28	31	30	31	30	31	31	28	31			
		測定時間 (時間)	711	736	690	689	738	713	736	715	736	739	666	734			
		月平均値 (ppm)	0.032	0.025	0.027	0.034	0.015	0.021	0.027	0.035	0.034	0.032	0.034	0.035			
		1時間値の最高値 (ppm)	0.109	0.069	0.079	0.090	0.056	0.063	0.072	0.081	0.094	0.087	0.086	0.083			
		日平均値の最高値 (ppm)	0.049	0.047	0.043	0.046	0.026	0.032	0.044	0.053	0.061	0.050	0.055	0.055			
		1時間値が0.2ppmを超えた時間数 (時間)	0	0	0	0	0	0	0	0	0	0	0	0			
		1時間値が0.1ppm以上0.2ppm以下の時間数 (時間)	2	0	0	0	0	0	0	0	0	0	0	0			
		日平均値が0.06ppmを超えた日数 (日)	0	0	0	0	0	0	0	0	1	0	0	0			
守口保健所	第七測定局 (大日)	有効測定日数 (日)	30	31	27	28	31	30	31	30	31	31	28	31			
		測定時間 (時間)	711	736	690	689	738	713	736	715	736	739	666	734			
		月平均値 (ppm)	0.032	0.025	0.027	0.034	0.015	0.021	0.027	0.035	0.034	0.032	0.034	0.035			
		1時間値の最高値 (ppm)	0.109	0.069	0.079	0.090	0.056	0.063	0.072	0.081	0.094	0.087	0.086	0.083			
		日平均値の最高値 (ppm)	0.049	0.047	0.043	0.046	0.026	0.032	0.044	0.053	0.061	0.050	0.055	0.055			
		1時間値が0.2ppmを超えた時間数 (時間)	0	0	0	0	0	0	0	0	0	0	0	0			
		1時間値が0.1ppm以上0.2ppm以下の時間数 (時間)	2	0	0	0	0	0	0	0	0	0	0	0			
		日平均値が0.06ppmを超えた日数 (日)	0	0	0	0	0	0	0	0	1	0	0	0			
守口保健所	第八測定局 (大日)	有効測定日数 (日)	30	31	27	28	31	30	31	30	31	31	28	31			
		測定時間 (時間)	711	736	690	689	738	713	736	715	736	739	666	734			
		月平均値 (ppm)	0.032	0.025	0.027	0.034	0.015	0.021	0.027	0.035	0.034	0.032	0.034	0.035			
		1時間値の最高値 (ppm)	0.109	0.069	0.079	0.090	0.056	0.063	0.072	0.081	0.094	0.087	0.086	0.083			
		日平均値の最高値 (ppm)	0.049	0.047	0.043	0.046	0.026	0.032	0.044	0.053	0.061	0.050	0.055	0.055			
		1時間値が0.2ppmを超えた時間数 (時間)	0	0	0	0	0	0	0	0	0	0	0	0			
		1時間値が0.1ppm以上0.2ppm以下の時間数 (時間)	2	0	0	0	0	0	0	0	0	0	0	0			
		日平均値が0.06ppmを超えた日数 (日)	0	0	0	0	0	0	0	0	1	0	0	0			

二酸化窒素 (NO2 : 月間値)

市町村	測定局	項目	平成4年										平成5年		
			4月	5月	6月	7月	8月	9月	10月	11月	12月	1月	2月	3月	
守口	第三測定局(緑)	有効測定日数 (日)	30	31	28	30	28	30	30	30	31	29	28	31	
		測定時間 (時間)	703	739	693	727	684	714	734	712	737	710	666	736	
		月平均値 (ppm)	0.037	0.031	0.034	0.034	0.019	0.024	0.032	0.041	0.039	0.036	0.035	0.038	
		1時間値の最高値 (ppm)	0.112	0.078	0.085	0.093	0.062	0.062	0.084	0.100	0.130	0.089	0.098	0.097	
		日平均値の最高値 (ppm)	0.059	0.052	0.049	0.048	0.031	0.036	0.050	0.062	0.082	0.056	0.065	0.063	
		1時間値が0.2ppmを超えた時間数 (時間)	0	0	0	0	0	0	0	0	0	0	0	0	
		1時間値が0.1ppm以上0.2ppm以下の時間数 (時間)	4	0	0	0	0	0	0	1	8	0	0	0	
		日平均値が0.06ppmを超えた日数 (日)	0	0	0	0	0	0	0	1	1	0	1	3	
枚方	枚方市役所	有効測定日数 (日)	30	31	30	31	31	30	31	29	31	31	28	31	
		測定時間 (時間)	708	737	715	739	735	714	740	704	732	740	666	739	
		月平均値 (ppm)	0.026	0.022	0.026	0.030	0.016	0.020	0.025	0.034	0.033	0.029	0.027	0.028	
		1時間値の最高値 (ppm)	0.096	0.076	0.091	0.089	0.051	0.062	0.071	0.086	0.107	0.072	0.081	0.086	
		日平均値の最高値 (ppm)	0.044	0.042	0.042	0.045	0.024	0.031	0.042	0.053	0.063	0.046	0.054	0.051	
		1時間値が0.2ppmを超えた時間数 (時間)	0	0	0	0	0	0	0	0	0	0	0	0	
		1時間値が0.1ppm以上0.2ppm以下の時間数 (時間)	0	0	0	0	0	0	0	0	4	0	0	0	
		日平均値が0.06ppmを超えた日数 (日)	0	0	0	0	0	0	0	0	1	0	0	0	
枚方	王仁公園	有効測定日数 (日)	30	30	30	30	31	25	31	30	31	31	28	31	
		測定時間 (時間)	716	735	714	732	736	616	738	715	740	740	666	740	
		月平均値 (ppm)	0.018	0.015	0.017	0.022	0.010	0.013	0.018	0.026	0.026	0.023	0.023	0.022	
		1時間値の最高値 (ppm)	0.079	0.060	0.071	0.066	0.050	0.046	0.052	0.092	0.075	0.051	0.084	0.077	
		日平均値の最高値 (ppm)	0.035	0.030	0.032	0.032	0.019	0.025	0.029	0.041	0.043	0.039	0.047	0.043	
		1時間値が0.2ppmを超えた時間数 (時間)	0	0	0	0	0	0	0	0	0	0	0	0	
		1時間値が0.1ppm以上0.2ppm以下の時間数 (時間)	0	0	0	0	0	0	0	0	0	0	0	0	
		日平均値が0.06ppmを超えた日数 (日)	0	0	0	0	0	0	0	0	0	0	0	0	
日平均値が0.04ppm以上0.06ppm以下の日数 (日)	0	0	0	0	0	0	0	2	2	0	1	3			

二酸化窒素 (NO2 : 月間値)

市町村	測定局	項目	平成4年										平成5年				
			4月	5月	6月	7月	8月	9月	10月	11月	12月	1月	2月	3月			
枚方	有効測定日数	(日)	30	30	30	31	30	30	31	30	31	30	31	30	28	31	
		測定時間	(時間)	714	733	716	740	727	711	738	718	740	734	669	742		
		月平均値	(ppm)	0.027	0.024	0.022	0.025	0.013	0.018	0.023	0.029	0.027	0.026	0.027	0.028		
		1時間値の最高値	(ppm)	0.102	0.070	0.068	0.077	0.042	0.050	0.061	0.067	0.095	0.080	0.074	0.084		
		日平均値の最高値	(ppm)	0.044	0.040	0.031	0.034	0.021	0.028	0.035	0.045	0.053	0.045	0.049	0.050		
		1時間値が0.2ppmを超えた時間数	(時間)	0	0	0	0	0	0	0	0	0	0	0	0	0	0
		1時間値が0.1ppm以上0.2ppm以下の時間数	(時間)	1	0	0	0	0	0	0	0	0	0	0	0	0	0
		日平均値が0.06ppmを超えた日数	(日)	0	0	0	0	0	0	0	0	0	0	0	0	0	0
枚方	有効測定日数	(日)	30	31	30	31	31	30	31	30	31	31	28	31			
		測定時間	(時間)	716	737	714	740	735	713	739	713	737	740	664	737		
		月平均値	(ppm)	0.020	0.017	0.019	0.024	0.012	0.015	0.020	0.027	0.027	0.025	0.024	0.023		
		1時間値の最高値	(ppm)	0.087	0.070	0.081	0.075	0.045	0.052	0.067	0.078	0.083	0.059	0.083	0.072		
		日平均値の最高値	(ppm)	0.036	0.036	0.032	0.037	0.020	0.027	0.031	0.044	0.048	0.042	0.047	0.042		
		1時間値が0.2ppmを超えた時間数	(時間)	0	0	0	0	0	0	0	0	0	0	0	0	0	0
		1時間値が0.1ppm以上0.2ppm以下の時間数	(時間)	0	0	0	0	0	0	0	0	0	0	0	0	0	0
		日平均値が0.06ppmを超えた日数	(日)	0	0	0	0	0	0	0	0	0	0	0	0	0	0
八尾	有効測定日数	(日)	29	30	28	31	31	30	31	30	31	31	28	30			
		測定時間	(時間)	705	732	674	737	734	713	736	715	737	737	657	731		
		月平均値	(ppm)	0.033	0.028	0.030	0.031	0.016	0.021	0.029	0.038	0.034	0.032	0.033	0.035		
		1時間値の最高値	(ppm)	0.106	0.089	0.080	0.078	0.055	0.061	0.093	0.132	0.093	0.100	0.118	0.097		
		日平均値の最高値	(ppm)	0.052	0.052	0.046	0.043	0.033	0.036	0.051	0.058	0.055	0.061	0.066	0.062		
		1時間値が0.2ppmを超えた時間数	(時間)	0	0	0	0	0	0	0	0	0	0	0	0	0	0
		1時間値が0.1ppm以上0.2ppm以下の時間数	(時間)	1	0	0	0	0	0	0	7	0	1	4	0		
		日平均値が0.06ppmを超えた日数	(日)	0	0	0	0	0	0	0	0	0	1	1	1		
八尾	有効測定日数	(日)	9	5	5	2	0	0	3	13	9	4	7	9			

二酸化窒素 (NO2 : 月間値)

市町村	測定局	項目	平成4年										平成5年		
			4月	5月	6月	7月	8月	9月	10月	11月	12月	1月	2月	3月	
八尾	志紀公園	有効測定日数 (日)	30	31	30	31	31	30	30	30	31	31	28	31	
		測定時間 (時間)	719	742	714	742	742	717	738	718	742	742	670	741	
		月平均値 (ppm)	0.027	0.022	0.019	0.022	0.009	0.016	0.025	0.033	0.029	0.028	0.027	0.030	
		1時間値の最高値 (ppm)	0.104	0.072	0.061	0.062	0.040	0.044	0.092	0.106	0.082	0.093	0.096	0.092	
		日平均値の最高値 (ppm)	0.046	0.042	0.035	0.034	0.021	0.028	0.048	0.046	0.046	0.052	0.060	0.058	
		1時間値が0.2ppmを超えた時間数 (時間)	0	0	0	0	0	0	0	0	0	0	0	0	
		1時間値が0.1ppm以上0.2ppm以下の時間数 (時間)	3	0	0	0	0	0	0	2	0	0	0	0	
		日平均値が0.06ppmを超えた日数 (日)	0	0	0	0	0	0	0	0	0	0	0	0	
日平均値が0.04ppm以上0.06ppm以下の日数 (日)	4	1	0	0	0	0	1	9	4	4	4	7			
萩原川市役所	萩原川市役所	有効測定日数 (日)	30	31	30	31	31	30	30	30	31	31	28	31	
		測定時間 (時間)	713	734	708	734	736	713	730	711	731	737	667	738	
		月平均値 (ppm)	0.029	0.025	0.025	0.029	0.017	0.022	0.028	0.035	0.034	0.032	0.032	0.032	
		1時間値の最高値 (ppm)	0.114	0.082	0.079	0.081	0.059	0.061	0.090	0.099	0.106	0.080	0.098	0.092	
		日平均値の最高値 (ppm)	0.051	0.046	0.042	0.043	0.027	0.034	0.039	0.052	0.064	0.048	0.061	0.053	
		1時間値が0.2ppmを超えた時間数 (時間)	0	0	0	0	0	0	0	0	0	0	0	0	
		1時間値が0.1ppm以上0.2ppm以下の時間数 (時間)	3	0	0	0	0	0	0	0	3	0	0	0	
		日平均値が0.06ppmを超えた日数 (日)	0	0	0	0	0	0	0	0	1	0	1	0	
日平均値が0.04ppm以上0.06ppm以下の日数 (日)	6	2	2	4	0	0	0	10	8	5	7	10			
萩原川	成田	有効測定日数 (日)	29	31	30	31	31	25	31	30	31	31	28	31	
		測定時間 (時間)	702	739	718	737	740	618	741	716	739	740	669	741	
		月平均値 (ppm)	0.022	0.019	0.020	0.025	0.011	0.015	0.020	0.030	0.029	0.027	0.026	0.025	
		1時間値の最高値 (ppm)	0.104	0.072	0.077	0.072	0.046	0.049	0.070	0.088	0.092	0.066	0.086	0.084	
		日平均値の最高値 (ppm)	0.043	0.041	0.033	0.042	0.020	0.027	0.033	0.048	0.054	0.043	0.052	0.047	
		1時間値が0.2ppmを超えた時間数 (時間)	0	0	0	0	0	0	0	0	0	0	0	0	
		1時間値が0.1ppm以上0.2ppm以下の時間数 (時間)	1	0	0	0	0	0	0	0	0	0	0	0	
		日平均値が0.06ppmを超えた日数 (日)	0	0	0	0	0	0	0	0	0	0	0	0	
日平均値が0.04ppm以上0.06ppm以下の日数 (日)	1	1	0	1	0	0	0	4	6	1	3	6			

二酸化窒素 (NO2 : 月間値)

市町村	測定局	項目	平成4年										平成5年		
			4月	5月	6月	7月	8月	9月	10月	11月	12月	1月	2月	3月	
松原	大塚給食センター	有効測定日数 (日)	30	29	30	31	31	29	31	30	11	31	27	23	
		測定時間 (時間)	714	708	717	743	743	715	742	717	283	742	666	579	
		月平均値 (ppm)	0.028	0.024	0.028	0.027	0.015	0.022	0.028	0.038	0.029	0.030	0.030	0.032	
		1時間値の最高値 (ppm)	0.102	0.060	0.146	0.079	0.051	0.063	0.074	0.205	0.074	0.074	0.118	0.085	
		日平均値の最高値 (ppm)	0.046	0.039	0.043	0.040	0.029	0.036	0.044	0.077	0.050	0.050	0.064	0.056	
		1時間値が0.2ppmを超えた時間数 (時間)	0	0	0	0	0	0	0	1	0	0	0	0	
		1時間値が0.1ppm以上0.2ppm以下の時間数 (時間)	1	0	1	0	0	0	0	5	0	0	1	0	
		日平均値が0.06ppmを超えた日数 (日)	0	0	0	0	0	0	0	2	0	0	1	0	
		日平均値が0.04ppm以上0.06ppm以下の日数 (日)	4	0	1	1	0	0	1	11	2	6	4	5	
松原	大塚高校	有効測定日数 (日)	30	30	26	31	31	29	31	30	31	31	27	31	
		測定時間 (時間)	719	737	648	743	742	714	742	719	742	742	664	742	
		月平均値 (ppm)	0.029	0.027	0.032	0.035	0.017	0.022	0.029	0.034	0.030	0.029	0.032	0.035	
		1時間値の最高値 (ppm)	0.090	0.081	0.094	0.083	0.063	0.078	0.091	0.135	0.086	0.067	0.087	0.103	
		日平均値の最高値 (ppm)	0.046	0.048	0.053	0.050	0.035	0.041	0.043	0.045	0.048	0.040	0.055	0.056	
		1時間値が0.2ppmを超えた時間数 (時間)	0	0	0	0	0	0	0	0	0	0	0	0	
		1時間値が0.1ppm以上0.2ppm以下の時間数 (時間)	0	0	0	0	0	0	0	3	0	0	0	2	
		日平均値が0.06ppmを超えた日数 (日)	0	0	0	0	0	0	0	0	0	0	0	0	
日平均値が0.04ppm以上0.06ppm以下の日数 (日)	4	4	5	10	0	1	5	8	3	1	6	11			
大東	大東市役所	有効測定日数 (日)	30	31	30	31	31	30	31	30	30	31	28	31	
		測定時間 (時間)	713	738	713	737	738	711	739	714	735	738	665	739	
		月平均値 (ppm)	0.027	0.022	0.023	0.029	0.013	0.017	0.024	0.033	0.032	0.030	0.031	0.033	
		1時間値の最高値 (ppm)	0.103	0.076	0.083	0.070	0.060	0.053	0.093	0.106	0.104	0.072	0.103	0.100	
		日平均値の最高値 (ppm)	0.048	0.045	0.044	0.041	0.025	0.031	0.043	0.053	0.060	0.048	0.060	0.057	
		1時間値が0.2ppmを超えた時間数 (時間)	0	0	0	0	0	0	0	0	0	0	0	0	
		1時間値が0.1ppm以上0.2ppm以下の時間数 (時間)	1	0	0	0	0	0	0	1	1	0	1	1	
		日平均値が0.06ppmを超えた日数 (日)	0	0	0	0	0	0	0	0	0	0	0	0	
日平均値が0.04ppm以上0.06ppm以下の日数 (日)	7	1	3	1	0	0	2	7	9	1	6	10			

二酸化窒素 (NO2 : 月間値)

市町村	測定局	項目	平成4年										平成5年		
			4月	5月	6月	7月	8月	9月	10月	11月	12月	1月	2月	3月	
門真市役所	門真市役所	有効測定日数 (日)	30	31	30	28	30	30	27	30	31	31	28	31	
		測定時間 (時間)	711	744	720	696	728	718	669	712	738	736	670	742	
		月平均値 (ppm)	0.032	0.026	0.026	0.034	0.015	0.020	0.025	0.035	0.034	0.031	0.033	0.033	
		1時間値の最高値 (ppm)	0.119	0.082	0.088	0.084	0.060	0.071	0.077	0.095	0.109	0.084	0.087	0.092	
		日平均値の最高値 (ppm)	0.057	0.053	0.044	0.048	0.025	0.036	0.046	0.058	0.066	0.048	0.060	0.056	
		1時間値が0.2ppmを超えた時間数 (時間)	0	0	0	0	0	0	0	0	0	0	0	0	
		1時間値が0.1ppm以上0.2ppm以下の時間数 (時間)	4	0	0	0	0	0	0	0	7	0	0	0	
		日平均値が0.06ppmを超えた日数 (日)	0	0	0	0	0	0	0	0	1	0	0	0	
日平均値が0.04ppm以上0.06ppm以下の日数 (日)	9	5	4	11	0	0	2	9	9	3	7	9			
門真市南	門真市南	有効測定日数 (日)	30	31	30	31	30	30	26	29	31	30	28	31	
		測定時間 (時間)	715	744	720	741	737	717	654	711	742	738	671	744	
		月平均値 (ppm)	0.031	0.025	0.025	0.031	0.014	0.017	0.025	0.035	0.036	0.033	0.034	0.035	
		1時間値の最高値 (ppm)	0.123	0.086	0.088	0.084	0.054	0.067	0.079	0.097	0.112	0.091	0.095	0.095	
		日平均値の最高値 (ppm)	0.055	0.050	0.045	0.043	0.024	0.031	0.045	0.059	0.071	0.051	0.063	0.057	
		1時間値が0.2ppmを超えた時間数 (時間)	0	0	0	0	0	0	0	0	0	0	0	0	
		1時間値が0.1ppm以上0.2ppm以下の時間数 (時間)	5	0	0	0	0	0	0	0	5	0	0	0	
		日平均値が0.06ppmを超えた日数 (日)	0	0	0	0	0	0	0	0	1	0	1	0	
日平均値が0.04ppm以上0.06ppm以下の日数 (日)	7	4	4	6	0	0	2	9	10	5	9	11			
高石中学校	高石中学校	有効測定日数 (日)	29	31	30	29	31	30	31	30	31	31	28	30	
		測定時間 (時間)	708	736	714	724	736	711	739	714	735	737	667	731	
		月平均値 (ppm)	0.029	0.024	0.026	0.025	0.015	0.020	0.028	0.033	0.027	0.027	0.026	0.031	
		1時間値の最高値 (ppm)	0.101	0.082	0.079	0.066	0.051	0.092	0.077	0.146	0.100	0.080	0.116	0.109	
		日平均値の最高値 (ppm)	0.056	0.039	0.038	0.032	0.029	0.043	0.044	0.066	0.060	0.050	0.057	0.062	
		1時間値が0.2ppmを超えた時間数 (時間)	0	0	0	0	0	0	0	0	0	0	0	0	
		1時間値が0.1ppm以上0.2ppm以下の時間数 (時間)	1	0	0	0	0	0	0	6	1	0	1	3	
		日平均値が0.06ppmを超えた日数 (日)	0	0	0	0	0	0	0	1	0	0	0	1	
日平均値が0.04ppm以上0.06ppm以下の日数 (日)	6	0	0	0	0	1	3	8	5	7	4	9			

二酸化窒素 (NO₂ : 月間値)

市町村	測定局	項目	平成4年										平成5年		
			4月	5月	6月	7月	8月	9月	10月	11月	12月	1月	2月	3月	
高石市	高石市公習院	有効測定日数 (日)	30	31	28	31	31	30	31	30	30	31	28	31	
		測定時間 (時間)	710	739	687	737	735	713	732	712	731	737	663	732	
		月平均値 (ppm)	0.029	0.023	0.025	0.026	0.014	0.022	0.029	0.034	0.025	0.024	0.024	0.030	
		1時間値の最高値 (ppm)	0.097	0.070	0.075	0.066	0.047	0.091	0.092	0.160	0.086	0.076	0.104	0.097	
		日平均値の最高値 (ppm)	0.057	0.035	0.037	0.037	0.026	0.046	0.048	0.073	0.053	0.043	0.052	0.065	
		1時間値が0.2ppmを超えた時間数 (時間)	0	0	0	0	0	0	0	0	0	0	0	0	
		1時間値が0.1ppm以上0.2ppm以下の時間数 (時間)	0	0	0	0	0	0	0	7	0	0	1	0	
		日平均値が0.06ppmを超えた日数 (日)	0	0	0	0	0	0	0	1	0	0	0	1	
高石市	羽衣学園	有効測定日数 (日)	30	31	29	31	31	30	31	29	31	31	28	30	
		測定時間 (時間)	714	737	712	737	739	715	736	708	738	736	665	735	
		月平均値 (ppm)	0.027	0.021	0.023	0.024	0.014	0.016	0.024	0.030	0.024	0.025	0.023	0.027	
		1時間値の最高値 (ppm)	0.092	0.073	0.069	0.076	0.044	0.076	0.065	0.138	0.083	0.079	0.091	0.098	
		日平均値の最高値 (ppm)	0.052	0.035	0.034	0.033	0.027	0.034	0.040	0.061	0.052	0.044	0.050	0.058	
		1時間値が0.2ppmを超えた時間数 (時間)	0	0	0	0	0	0	0	0	0	0	0	0	
		1時間値が0.1ppm以上0.2ppm以下の時間数 (時間)	0	0	0	0	0	0	0	4	0	0	0	0	
		日平均値が0.06ppmを超えた日数 (日)	0	0	0	0	0	0	0	1	0	0	0	0	
高石市	高陽小学校	有効測定日数 (日)	30	31	30	31	31	30	31	30	30	31	28	31	
		測定時間 (時間)	713	738	710	738	736	715	735	716	732	740	664	736	
		月平均値 (ppm)	0.027	0.021	0.024	0.024	0.013	0.018	0.025	0.030	0.025	0.026	0.026	0.030	
		1時間値の最高値 (ppm)	0.089	0.071	0.069	0.072	0.047	0.070	0.078	0.126	0.092	0.077	0.100	0.094	
		日平均値の最高値 (ppm)	0.050	0.036	0.035	0.034	0.022	0.038	0.042	0.063	0.055	0.047	0.052	0.061	
		1時間値が0.2ppmを超えた時間数 (時間)	0	0	0	0	0	0	0	0	0	0	0	0	
		1時間値が0.1ppm以上0.2ppm以下の時間数 (時間)	0	0	0	0	0	0	0	5	0	0	1	0	
		日平均値が0.06ppmを超えた日数 (日)	0	0	0	0	0	0	0	1	0	0	0	1	
日平均値が0.04ppm以上0.06ppm以下の日数 (日)	4	0	0	0	0	0	0	2	3	3	2	3			

二酸化窒素 (NO2 : 月間値)

市町村	測定局	項目	平成4年										平成5年		
			4月	5月	6月	7月	8月	9月	10月	11月	12月	1月	2月	3月	
高石小学校	取石	有効測定回数 (日)	30	31	30	31	31	30	31	30	30	31	28	31	
		測定時間 (時間)	715	736	711	737	736	711	737	716	733	736	664	736	
		月平均値 (ppm)	0.026	0.019	0.020	0.021	0.011	0.016	0.023	0.027	0.024	0.023	0.022	0.028	
		1時間値の最高値 (ppm)	0.097	0.067	0.064	0.053	0.036	0.075	0.068	0.113	0.081	0.066	0.096	0.094	
		日平均値の最高値 (ppm)	0.050	0.032	0.032	0.029	0.021	0.036	0.038	0.051	0.048	0.041	0.045	0.052	
		1時間値が0.2ppmを超えた時間数 (時間)	0	0	0	0	0	0	0	0	0	0	0	0	
		1時間値が0.1ppm以上0.2ppm以下の時間数 (時間)	0	0	0	0	0	0	0	3	0	0	0	0	
		日平均値が0.06ppmを超えた日数 (日)	0	0	0	0	0	0	0	0	0	0	0	0	
東大阪西保健所	東大阪	有効測定回数 (日)	29	31	18	31	31	30	31	30	27	31	23	27	
		測定時間 (時間)	709	738	455	739	737	712	739	710	685	739	559	655	
		月平均値 (ppm)	0.032	0.028	0.028	0.028	0.016	0.021	0.027	0.037	0.034	0.033	0.033	0.036	
		1時間値の最高値 (ppm)	0.110	0.071	0.097	0.073	0.048	0.061	0.084	0.149	0.119	0.086	0.121	0.102	
		日平均値の最高値 (ppm)	0.056	0.048	0.045	0.040	0.029	0.036	0.045	0.058	0.050	0.057	0.070	0.060	
		1時間値が0.2ppmを超えた時間数 (時間)	0	0	0	0	0	0	0	0	0	0	0	0	
		1時間値が0.1ppm以上0.2ppm以下の時間数 (時間)	2	0	0	0	0	0	0	4	5	0	3	2	
		日平均値が0.06ppmを超えた日数 (日)	0	0	0	0	0	0	0	0	0	0	1	0	
東大阪東支所	東大阪	有効測定回数 (日)	30	31	30	28	31	30	31	30	31	31	28	31	
		測定時間 (時間)	711	738	711	696	738	711	740	713	728	739	665	739	
		月平均値 (ppm)	0.025	0.020	0.021	0.023	0.012	0.014	0.022	0.033	0.030	0.028	0.028	0.031	
		1時間値の最高値 (ppm)	0.091	0.064	0.075	0.068	0.050	0.039	0.077	0.103	0.082	0.098	0.132	0.102	
		日平均値の最高値 (ppm)	0.041	0.036	0.038	0.031	0.026	0.028	0.047	0.050	0.046	0.059	0.060	0.058	
		1時間値が0.2ppmを超えた時間数 (時間)	0	0	0	0	0	0	0	0	0	0	0	0	
		1時間値が0.1ppm以上0.2ppm以下の時間数 (時間)	0	0	0	0	0	0	0	2	0	0	2	1	
		日平均値が0.06ppmを超えた日数 (日)	0	0	0	0	0	0	0	0	0	0	0	0	
日平均値が0.04ppm以上0.06ppm以下の日数 (日)	1	0	0	0	0	0	1	10	5	3	4	8			

二酸化窒素 (NO₂ : 月間値)

市町村	測定局	項目	平成4年										平成5年		
			4月	5月	6月	7月	8月	9月	10月	11月	12月	1月	2月	3月	
交野市役所	交野市役所	有効測定日数 (日)	30	28	30	29	31	30	31	30	31	31	31	28	31
		測定時間 (時間)	718	700	717	727	741	720	740	717	742	743	668	740	
		月平均値 (ppm)	0.018	0.014	0.016	0.020	0.009	0.012	0.017	0.025	0.026	0.024	0.023	0.023	
		1時間値の最高値 (ppm)	0.087	0.060	0.062	0.055	0.091	0.041	0.060	0.089	0.077	0.052	0.086	0.072	
		日平均値の最高値 (ppm)	0.032	0.030	0.030	0.029	0.017	0.022	0.028	0.043	0.045	0.040	0.048	0.042	
		1時間値が 0.2ppm を超えた時間数 (時間)	0	0	0	0	0	0	0	0	0	0	0	0	
		1時間値が 0.1ppm 以上 0.2ppm 以下の時間数 (時間)	0	0	0	0	0	0	0	0	0	0	0	0	
		日平均値が 0.06ppm を超えた日数 (日)	0	0	0	0	0	0	0	0	0	0	0	0	
日平均値が 0.04ppm 以上 0.06ppm 以下の日数 (日)	0	0	0	0	0	0	0	0	2	2	1	1	1		
山辺南幼稚園	山辺南幼稚園	有効測定日数 (日)	30	29	30	30	28	30	31	30	31	30	28	31	
		測定時間 (時間)	713	689	701	728	700	718	742	717	741	733	670	741	
		月平均値 (ppm)	0.016	0.015	0.016	0.014	0.010	0.012	0.013	0.014	0.014	0.017	0.018	0.017	
		1時間値の最高値 (ppm)	0.067	0.073	0.073	0.066	0.052	0.059	0.058	0.074	0.066	0.064	0.077	0.085	
		日平均値の最高値 (ppm)	0.032	0.027	0.026	0.024	0.022	0.020	0.020	0.024	0.030	0.032	0.031	0.032	
		1時間値が 0.2ppm を超えた時間数 (時間)	0	0	0	0	0	0	0	0	0	0	0	0	
		1時間値が 0.1ppm 以上 0.2ppm 以下の時間数 (時間)	0	0	0	0	0	0	0	0	0	0	0	0	
		日平均値が 0.06ppm を超えた日数 (日)	0	0	0	0	0	0	0	0	0	0	0	0	
日平均値が 0.04ppm 以上 0.06ppm 以下の日数 (日)	0	0	0	0	0	0	0	0	0	0	0	0			
池田市立南畑会館	池田市立南畑会館	有効測定日数 (日)	29	30	30	31	27	30	31	30	31	31	28	30	
		測定時間 (時間)	705	723	714	736	657	711	738	713	736	739	667	734	
		月平均値 (ppm)	0.017	0.014	0.015	0.022	0.011	0.011	0.012	0.022	0.020	0.018	0.017	0.018	
		1時間値の最高値 (ppm)	0.094	0.066	0.081	0.080	0.058	0.065	0.068	0.081	0.099	0.080	0.076	0.075	
		日平均値の最高値 (ppm)	0.037	0.033	0.034	0.040	0.020	0.029	0.038	0.046	0.052	0.046	0.042	0.046	
		1時間値が 0.2ppm を超えた時間数 (時間)	0	0	0	0	0	0	0	0	0	0	0	0	
		1時間値が 0.1ppm 以上 0.2ppm 以下の時間数 (時間)	0	0	0	0	0	0	0	0	0	0	0	0	
		日平均値が 0.06ppm を超えた日数 (日)	0	0	0	0	0	0	0	0	0	0	0	0	
日平均値が 0.04ppm 以上 0.06ppm 以下の日数 (日)	0	0	0	1	0	0	0	1	3	1	2	1			

二酸化窒素 (NO2) : 月間値

市町村	測定局	項目	平成4年												平成5年		
			4月	5月	6月	7月	8月	9月	10月	11月	12月	1月	2月	3月			
高槻市	高槻南	有効測定日数 (日)	28	31	30	31	31	30	31	30	31	31	31	28	31		
		測定時間 (時間)	689	741	715	742	740	715	741	713	741	742	668	741			
		月平均値 (ppm)	0.026	0.022	0.021	0.027	0.013	0.016	0.022	0.029	0.028	0.026	0.026	0.027			
		1時間値の最高値 (ppm)	0.107	0.070	0.073	0.084	0.048	0.060	0.070	0.068	0.106	0.078	0.072	0.081			
		日平均値の最高値 (ppm)	0.047	0.039	0.035	0.040	0.022	0.029	0.041	0.049	0.056	0.050	0.049	0.051			
		1時間値が0.2ppmを超えた時間数 (時間)	0	0	0	0	0	0	0	0	0	0	0	0			
		1時間値が0.1ppm以上0.2ppm以下の時間数 (時間)	1	0	0	0	0	0	0	0	1	0	0	0			
		日平均値が0.06ppmを超えた日数 (日)	0	0	0	0	0	0	0	0	0	0	0	0			
高槻市	高槻北	有効測定日数 (日)	30	31	30	31	24	30	31	30	31	31	28	31			
		測定時間 (時間)	715	737	714	739	589	712	739	707	741	740	664	737			
		月平均値 (ppm)	0.016	0.015	0.014	0.017	0.011	0.013	0.015	0.020	0.020	0.018	0.017	0.016			
		1時間値の最高値 (ppm)	0.077	0.079	0.056	0.059	0.051	0.058	0.066	0.070	0.088	0.076	0.076	0.067			
		日平均値の最高値 (ppm)	0.028	0.032	0.030	0.027	0.018	0.027	0.034	0.044	0.048	0.042	0.046	0.039			
		1時間値が0.2ppmを超えた時間数 (時間)	0	0	0	0	0	0	0	0	0	0	0	0			
		1時間値が0.1ppm以上0.2ppm以下の時間数 (時間)	0	0	0	0	0	0	0	0	0	0	0	0			
		日平均値が0.06ppmを超えた日数 (日)	0	0	0	0	0	0	0	0	0	0	0	0			
貝塚市	貝塚市消防署	有効測定日数 (日)	30	31	30	31	31	30	31	30	31	31	28	31			
		測定時間 (時間)	712	733	713	736	736	711	739	714	734	738	667	738			
		月平均値 (ppm)	0.022	0.017	0.018	0.018	0.011	0.015	0.020	0.026	0.021	0.020	0.020	0.022			
		1時間値の最高値 (ppm)	0.109	0.086	0.061	0.065	0.045	0.078	0.076	0.107	0.080	0.079	0.082	0.090			
		日平均値の最高値 (ppm)	0.045	0.032	0.028	0.029	0.019	0.031	0.038	0.046	0.045	0.038	0.036	0.042			
		1時間値が0.2ppmを超えた時間数 (時間)	0	0	0	0	0	0	0	0	0	0	0	0			
		1時間値が0.1ppm以上0.2ppm以下の時間数 (時間)	2	0	0	0	0	0	0	1	0	0	0	0			
		日平均値が0.06ppmを超えた日数 (日)	0	0	0	0	0	0	0	0	0	0	0	0			
日平均値が0.04ppm以上0.06ppm以下の日数 (日)	3	0	0	0	0	0	0	2	2	0	0	2					

二酸化窒素 (NO₂ : 月間値)

市町村	測定局	項目	平成4年										平成5年		
			4月	5月	6月	7月	8月	9月	10月	11月	12月	1月	2月	3月	
茨木市役所	茨木市役所	有効測定日数 (日)	30	31	30	27	31	30	31	30	31	31	28	29	
		測定時間 (時間)	707	738	710	677	737	712	739	713	736	739	667	723	
		月平均値 (ppm)	0.029	0.025	0.025	0.031	0.015	0.020	0.025	0.031	0.029	0.027	0.028	0.030	
		1時間値の最高値 (ppm)	0.104	0.086	0.082	0.101	0.048	0.068	0.071	0.068	0.097	0.079	0.080	0.098	
		日平均値の最高値 (ppm)	0.050	0.045	0.042	0.044	0.023	0.032	0.044	0.050	0.060	0.051	0.053	0.053	
		1時間値が0.2ppmを超えた時間数 (時間)	0	0	0	0	0	0	0	0	0	0	0	0	
		1時間値が0.1ppm以上0.2ppm以下の時間数 (時間)	1	0	0	1	0	0	0	0	0	0	0	0	
		日平均値が0.06ppmを超えた日数 (日)	0	0	0	0	0	0	0	0	0	0	0	0	
		日平均値が0.04ppm以上0.06ppm以下の日数 (日)	6	4	2	6	0	0	1	5	5	1	4	7	
泉佐野保健所	泉佐野保健所	有効測定日数 (日)	30	31	30	31	31	23	30	30	30	31	25	21	
		測定時間 (時間)	714	736	714	736	734	596	732	714	736	736	604	535	
		月平均値 (ppm)	0.031	0.023	0.024	0.023	0.014	0.022	0.028	0.033	0.025	0.026	0.025	0.027	
		1時間値の最高値 (ppm)	0.107	0.106	0.074	0.075	0.064	0.093	0.103	0.128	0.087	0.087	0.116	0.095	
		日平均値の最高値 (ppm)	0.061	0.042	0.037	0.037	0.025	0.044	0.048	0.060	0.052	0.046	0.056	0.048	
		1時間値が0.2ppmを超えた時間数 (時間)	0	0	0	0	0	0	0	0	0	0	0	0	
		1時間値が0.1ppm以上0.2ppm以下の時間数 (時間)	1	1	0	0	0	0	1	7	0	0	2	0	
		日平均値が0.06ppmを超えた日数 (日)	1	0	0	0	0	0	0	0	0	0	0	0	
		日平均値が0.04ppm以上0.06ppm以下の日数 (日)	7	1	0	0	0	2	4	11	2	3	3	7	
泉佐野市役所	泉佐野市役所	有効測定日数 (日)	30	26	30	31	31	25	26	30	31	31	27	31	
		測定時間 (時間)	719	631	720	744	744	606	695	720	744	744	658	744	
		月平均値 (ppm)	0.024	0.029	0.016	0.018	0.012	0.015	0.020	0.023	0.019	0.019	0.016	0.019	
		1時間値の最高値 (ppm)	0.103	0.121	0.065	0.074	0.185	0.060	0.071	0.090	0.068	0.076	0.052	0.083	
		日平均値の最高値 (ppm)	0.039	0.057	0.027	0.033	0.019	0.028	0.036	0.042	0.041	0.039	0.036	0.037	
		1時間値が0.2ppmを超えた時間数 (時間)	0	0	0	0	0	0	0	0	0	0	0	0	
		1時間値が0.1ppm以上0.2ppm以下の時間数 (時間)	1	12	0	0	1	0	0	0	0	0	0	0	
		日平均値が0.06ppmを超えた日数 (日)	0	0	0	0	0	0	0	0	0	0	0	0	
		日平均値が0.04ppm以上0.06ppm以下の日数 (日)	0	6	0	0	0	0	0	2	1	0	0	0	

二酸化窒素 (NO2 : 月間値)

市町村	測定局	項目	平成4年										平成5年		
			4月	5月	6月	7月	8月	9月	10月	11月	12月	1月	2月	3月	
富田林市役所	富田林市	有効測定日数 (日)	30	31	30	31	31	30	31	30	31	29	28	31	
		測定時間 (時間)	712	739	712	738	737	712	736	711	736	723	665	739	
		月平均値 (ppm)	0.017	0.014	0.013	0.014	0.009	0.012	0.017	0.022	0.022	0.021	0.020	0.021	
		1時間値の最高値 (ppm)	0.077	0.074	0.054	0.053	0.036	0.048	0.073	0.063	0.063	0.083	0.065	0.069	
		日平均値の最高値 (ppm)	0.034	0.026	0.021	0.023	0.020	0.021	0.024	0.031	0.037	0.033	0.032	0.032	
		1時間値が0.2ppmを超えた時間数 (時間)	0	0	0	0	0	0	0	0	0	0	0	0	
		1時間値が0.1ppm以上0.2ppm以下の時間数 (時間)	0	0	0	0	0	0	0	0	0	0	0	0	
		日平均値が0.06ppmを超えた日数 (日)	0	0	0	0	0	0	0	0	0	0	0	0	
日平均値が0.04ppm以上0.06ppm以下の日数 (日)	0	0	0	0	0	0	0	0	0	0	0	0			
河内市長野	三日市公民館	有効測定日数 (日)	29	29	30	30	31	30	31	30	28	31	28	31	
		測定時間 (時間)	691	706	712	733	732	712	738	715	683	739	667	736	
		月平均値 (ppm)	0.013	0.009	0.009	0.010	0.007	0.010	0.013	0.016	0.017	0.018	0.016	0.017	
		1時間値の最高値 (ppm)	0.058	0.062	0.035	0.042	0.028	0.049	0.045	0.049	0.052	0.070	0.069	0.055	
		日平均値の最高値 (ppm)	0.023	0.016	0.013	0.017	0.012	0.018	0.022	0.024	0.028	0.032	0.029	0.027	
		1時間値が0.2ppmを超えた時間数 (時間)	0	0	0	0	0	0	0	0	0	0	0	0	
		1時間値が0.1ppm以上0.2ppm以下の時間数 (時間)	0	0	0	0	0	0	0	0	0	0	0	0	
		日平均値が0.06ppmを超えた日数 (日)	0	0	0	0	0	0	0	0	0	0	0	0	
日平均値が0.04ppm以上0.06ppm以下の日数 (日)	0	0	0	0	0	0	0	0	0	0	0	0			
和泉市	緑ヶ丘小学校	有効測定日数 (日)	30	27	30	31	31	30	27	30	29	29	28	31	
		測定時間 (時間)	712	691	711	736	736	713	668	714	713	716	666	737	
		月平均値 (ppm)	0.012	0.009	0.010	0.009	0.007	0.009	0.013	0.016	0.016	0.017	0.014	0.014	
		1時間値の最高値 (ppm)	0.065	0.049	0.051	0.044	0.025	0.048	0.044	0.100	0.095	0.072	0.076	0.072	
		日平均値の最高値 (ppm)	0.029	0.018	0.016	0.018	0.013	0.021	0.023	0.031	0.041	0.032	0.027	0.026	
		1時間値が0.2ppmを超えた時間数 (時間)	0	0	0	0	0	0	0	0	0	0	0	0	
		1時間値が0.1ppm以上0.2ppm以下の時間数 (時間)	0	0	0	0	0	0	0	1	0	0	0	0	
		日平均値が0.06ppmを超えた日数 (日)	0	0	0	0	0	0	0	0	0	0	0	0	
日平均値が0.04ppm以上0.06ppm以下の日数 (日)	0	0	0	0	0	0	0	0	1	0	0	0			

二酸化窒素 (NO2 : 月間値)

市町村	測定局	項目	平成4年												平成5年		
			4月	5月	6月	7月	8月	9月	10月	11月	12月	1月	2月	3月			
和泉	幸小学校	有効測定日数 (日)	30	31	27	31	27	30	31	27	29	31	28	17			
		測定時間 (時間)	718	742	670	744	675	715	742	676	709	742	668	420			
		月平均値 (ppm)	0.022	0.016	0.021	0.019	0.012	0.018	0.025	0.029	0.026	0.026	0.021	0.022			
		1時間値の最高値 (ppm)	0.075	0.061	0.060	0.050	0.036	0.092	0.083	0.104	0.092	0.080	0.089	0.049			
		日平均値の最高値 (ppm)	0.040	0.026	0.030	0.031	0.021	0.037	0.040	0.058	0.048	0.047	0.040	0.032			
		1時間値が0.2ppmを超えた時間数 (時間)	0	0	0	0	0	0	0	0	0	0	0	0			
		1時間値が0.1ppm以上0.2ppm以下の時間数 (時間)	0	0	0	0	0	0	0	6	0	0	0	0			
		日平均値が0.06ppmを超えた日数 (日)	0	0	0	0	0	0	0	0	0	0	0	0			
日平均値が0.04ppm以上0.06ppm以下の日数 (日)	1	0	0	0	0	0	1	3	2	3	1	0					
柏原	府立修徳学院	有効測定日数 (日)	30	31	30	31	30	30	31	30	31	31	28	31			
		測定時間 (時間)	712	737	713	737	729	713	738	714	737	740	666	737			
		月平均値 (ppm)	0.017	0.013	0.013	0.017	0.009	0.011	0.015	0.021	0.022	0.022	0.021	0.020			
		1時間値の最高値 (ppm)	0.097	0.056	0.051	0.051	0.037	0.035	0.048	0.057	0.072	0.078	0.082	0.077			
		日平均値の最高値 (ppm)	0.033	0.027	0.024	0.025	0.017	0.020	0.023	0.030	0.034	0.039	0.041	0.034			
		1時間値が0.2ppmを超えた時間数 (時間)	0	0	0	0	0	0	0	0	0	0	0	0			
		1時間値が0.1ppm以上0.2ppm以下の時間数 (時間)	0	0	0	0	0	0	0	0	0	0	0	0			
		日平均値が0.06ppmを超えた日数 (日)	0	0	0	0	0	0	0	0	0	0	0	0			
日平均値が0.04ppm以上0.06ppm以下の日数 (日)	0	0	0	0	0	0	0	0	0	0	1	0					
柏原	市役所	有効測定日数 (日)	30	31	30	30	30	30	31	30	31	24	28	31			
		測定時間 (時間)	720	744	720	739	737	720	740	717	743	594	671	744			
		月平均値 (ppm)	0.024	0.020	0.021	0.027	0.013	0.015	0.021	0.028	0.030	0.026	0.029	0.027			
		1時間値の最高値 (ppm)	0.106	0.073	0.070	0.068	0.056	0.055	0.076	0.098	0.081	0.079	0.092	0.086			
		日平均値の最高値 (ppm)	0.039	0.034	0.037	0.038	0.027	0.030	0.036	0.044	0.047	0.041	0.052	0.045			
		1時間値が0.2ppmを超えた時間数 (時間)	0	0	0	0	0	0	0	0	0	0	0	0			
		1時間値が0.1ppm以上0.2ppm以下の時間数 (時間)	2	0	0	0	0	0	0	0	0	0	0	0			
		日平均値が0.06ppmを超えた日数 (日)	0	0	0	0	0	0	0	0	0	0	0	0			
日平均値が0.04ppm以上0.06ppm以下の日数 (日)	0	0	0	0	0	0	0	2	1	1	2	4					

二酸化窒素 (NO2) : 月間値

市町村	測定局	項目	平成4年										平成5年		
			4月	5月	6月	7月	8月	9月	10月	11月	12月	1月	2月	3月	
京南 市役所	京南 市役所	有効測定日数 (日)	30	31	30	31	31	22	31	30	31	31	28	31	
		測定時間 (時間)	713	736	713	737	736	546	738	713	737	737	666	737	
		月平均値 (ppm)	0.025	0.020	0.020	0.019	0.012	0.019	0.024	0.028	0.021	0.022	0.021	0.023	
		1時間値の最高値 (ppm)	0.090	0.090	0.059	0.057	0.047	0.063	0.072	0.116	0.076	0.079	0.110	0.104	
		日平均値の最高値 (ppm)	0.054	0.035	0.033	0.030	0.021	0.037	0.041	0.059	0.047	0.045	0.051	0.046	
		1時間値が0.2ppmを超えた時間数 (時間)	0	0	0	0	0	0	0	0	0	0	0	0	
		1時間値が0.1ppm以上0.2ppm以下の時間数 (時間)	0	0	0	0	0	0	0	3	0	0	1	1	
		日平均値が0.06ppmを超えた日数 (日)	0	0	0	0	0	0	0	0	0	0	0	0	
島本 町役場	島本 町役場	有効測定日数 (日)	30	31	29	31	31	30	31	30	31	31	28	31	
		測定時間 (時間)	711	737	708	737	738	710	738	713	735	736	667	737	
		月平均値 (ppm)	0.026	0.024	0.024	0.026	0.013	0.021	0.025	0.028	0.029	0.027	0.028	0.029	
		1時間値の最高値 (ppm)	0.078	0.066	0.077	0.063	0.046	0.071	0.064	0.070	0.105	0.072	0.072	0.081	
		日平均値の最高値 (ppm)	0.043	0.040	0.037	0.037	0.020	0.033	0.035	0.047	0.054	0.047	0.049	0.048	
		1時間値が0.2ppmを超えた時間数 (時間)	0	0	0	0	0	0	0	0	0	0	0	0	
		1時間値が0.1ppm以上0.2ppm以下の時間数 (時間)	0	0	0	0	0	0	0	0	1	0	0	0	
		日平均値が0.06ppmを超えた日数 (日)	0	0	0	0	0	0	0	0	0	0	0	0	
阪南 団地	阪南 団地	有効測定日数 (日)	30	31	29	31	31	29	30	30	31	31	28	29	
		測定時間 (時間)	715	740	707	739	739	709	735	716	735	735	665	705	
		月平均値 (ppm)	0.014	0.012	0.011	0.012	0.008	0.010	0.014	0.016	0.012	0.015	0.011	0.014	
		1時間値の最高値 (ppm)	0.078	0.081	0.055	0.057	0.045	0.046	0.063	0.084	0.057	0.076	0.105	0.106	
		日平均値の最高値 (ppm)	0.037	0.028	0.022	0.024	0.019	0.031	0.029	0.042	0.037	0.040	0.034	0.035	
		1時間値が0.2ppmを超えた時間数 (時間)	0	0	0	0	0	0	0	0	0	0	0	0	
		1時間値が0.1ppm以上0.2ppm以下の時間数 (時間)	0	0	0	0	0	0	0	0	0	0	1	2	
		日平均値が0.06ppmを超えた日数 (日)	0	0	0	0	0	0	0	0	0	0	0	0	
阪南 団地	阪南 団地	日平均値が0.04ppm以上0.06ppm以下の日数 (日)	0	0	0	0	0	0	0	2	0	1	0	0	
		日平均値が0.04ppm以上0.06ppm以下の日数 (日)	0	0	0	0	0	0	0	2	0	1	0	0	

二酸化窒素 (NO2 : 月間値)

市町村	測定局	項目	平成4年										平成5年		
			4月	5月	6月	7月	8月	9月	10月	11月	12月	1月	2月	3月	
碑谷町	俣野測定局	有効測定日数 (日)	30	31	30	31	31	30	31	30	31	31	28	31	
		測定時間 (時間)	717	739	715	741	740	717	739	717	741	741	669	740	
		月平均値 (ppm)	0.015	0.012	0.013	0.014	0.009	0.010	0.014	0.017	0.011	0.015	0.012	0.013	
		1時間値の最高値 (ppm)	0.076	0.072	0.067	0.057	0.052	0.053	0.054	0.098	0.060	0.072	0.104	0.095	
		日平均値の最高値 (ppm)	0.042	0.028	0.023	0.023	0.019	0.022	0.030	0.045	0.036	0.039	0.037	0.039	
		1時間値が0.2ppmを超えた時間数 (時間)	0	0	0	0	0	0	0	0	0	0	0	0	
		1時間値が0.1ppm以上0.2ppm以下の時間数 (時間)	0	0	0	0	0	0	0	0	0	0	1	0	
		日平均値が0.06ppmを超えた日数 (日)	0	0	0	0	0	0	0	0	0	0	0	0	
日平均値が0.04ppm以上0.06ppm以下の日数 (日)	1	0	0	0	0	0	0	2	0	0	0	0			
碑谷町	深目測定局	有効測定日数 (日)	30	31	29	31	31	30	31	30	30	31	28	31	
		測定時間 (時間)	717	737	713	741	741	711	739	714	732	741	669	740	
		月平均値 (ppm)	0.018	0.016	0.017	0.016	0.010	0.011	0.015	0.017	0.011	0.015	0.012	0.014	
		1時間値の最高値 (ppm)	0.074	0.067	0.064	0.048	0.051	0.048	0.054	0.078	0.054	0.058	0.080	0.089	
		日平均値の最高値 (ppm)	0.043	0.029	0.027	0.025	0.020	0.025	0.031	0.040	0.033	0.036	0.034	0.036	
		1時間値が0.2ppmを超えた時間数 (時間)	0	0	0	0	0	0	0	0	0	0	0	0	
		1時間値が0.1ppm以上0.2ppm以下の時間数 (時間)	0	0	0	0	0	0	0	0	0	0	0	0	
		日平均値が0.06ppmを超えた日数 (日)	0	0	0	0	0	0	0	0	0	0	0	0	
日平均値が0.04ppm以上0.06ppm以下の日数 (日)	2	0	0	0	0	0	0	1	0	0	0	0			
碑谷町	多奈川測定局	有効測定日数 (日)	30	31	30	31	31	30	31	24	31	31	28	31	
		測定時間 (時間)	717	739	715	740	741	716	738	594	741	740	669	740	
		月平均値 (ppm)	0.016	0.012	0.012	0.011	0.008	0.009	0.012	0.015	0.010	0.014	0.010	0.013	
		1時間値の最高値 (ppm)	0.075	0.069	0.071	0.054	0.044	0.037	0.050	0.069	0.052	0.057	0.097	0.099	
		日平均値の最高値 (ppm)	0.039	0.030	0.022	0.024	0.021	0.019	0.027	0.030	0.030	0.038	0.034	0.034	
		1時間値が0.2ppmを超えた時間数 (時間)	0	0	0	0	0	0	0	0	0	0	0	0	
		1時間値が0.1ppm以上0.2ppm以下の時間数 (時間)	0	0	0	0	0	0	0	0	0	0	0	0	
		日平均値が0.06ppmを超えた日数 (日)	0	0	0	0	0	0	0	0	0	0	0	0	
日平均値が0.04ppm以上0.06ppm以下の日数 (日)	0	0	0	0	0	0	0	0	0	0	0	0			

二酸化窒素 (NO₂ : 月間値)

市町村	測定局	項目	平成4年										平成5年		
			4月	5月	6月	7月	8月	9月	10月	11月	12月	1月	2月	3月	
大阪府	淀屋橋	有効測定日数 (日)	30	31	30	28	31	30	31	30	31	31	28	31	
		測定時間 (時間)	709	738	715	696	737	712	738	714	737	739	666	739	
		月平均値 (ppm)	0.051	0.045	0.048	0.048	0.026	0.038	0.045	0.050	0.045	0.041	0.043	0.046	
		1時間値の最高値 (ppm)	0.116	0.110	0.121	0.116	0.076	0.085	0.107	0.112	0.130	0.083	0.104	0.100	
		日平均値の最高値 (ppm)	0.072	0.066	0.065	0.066	0.046	0.055	0.063	0.069	0.078	0.060	0.066	0.070	
		1時間値が0.2ppmを超えた時間数 (時間)	0	0	0	0	0	0	0	0	0	0	0	0	
		1時間値が0.1ppm以上0.2ppm以下の時間数 (時間)	6	2	6	2	0	0	1	6	8	0	1	1	
		日平均値が0.06ppmを超えた日数 (日)	6	3	4	3	0	0	1	4	1	0	1	7	
日平均値が0.04ppm以上0.06ppm以下の日数 (日)	20	18	20	19	2	16	24	21	21	18	15	11			
大阪府	梅田新道	有効測定日数 (日)	30	31	30	31	30	30	31	30	31	28	31		
		測定時間 (時間)	716	739	717	741	734	717	742	717	738	742	670	735	
		月平均値 (ppm)	0.053	0.047	0.049	0.051	0.024	0.037	0.041	0.046	0.045	0.043	0.047	0.054	
		1時間値の最高値 (ppm)	0.123	0.110	0.122	0.122	0.091	0.097	0.095	0.104	0.132	0.094	0.113	0.110	
		日平均値の最高値 (ppm)	0.073	0.072	0.074	0.072	0.049	0.057	0.059	0.063	0.079	0.060	0.067	0.080	
		1時間値が0.2ppmを超えた時間数 (時間)	0	0	0	0	0	0	0	0	0	0	0	0	
		1時間値が0.1ppm以上0.2ppm以下の時間数 (時間)	10	2	15	10	0	0	0	1	7	0	1	11	
		日平均値が0.06ppmを超えた日数 (日)	9	4	4	7	0	0	0	1	1	0	2	9	
日平均値が0.04ppm以上0.06ppm以下の日数 (日)	18	21	19	18	2	10	15	22	22	20	20	21			
大阪府	出来島小学校	有効測定日数 (日)	30	31	30	31	30	30	31	30	31	28	30		
		測定時間 (時間)	713	741	714	741	738	718	741	715	740	741	670	731	
		月平均値 (ppm)	0.057	0.050	0.050	0.055	0.027	0.038	0.045	0.048	0.047	0.045	0.053	0.060	
		1時間値の最高値 (ppm)	0.128	0.117	0.159	0.134	0.112	0.117	0.129	0.132	0.148	0.105	0.130	0.136	
		日平均値の最高値 (ppm)	0.082	0.080	0.071	0.073	0.058	0.053	0.067	0.068	0.079	0.065	0.072	0.092	
		1時間値が0.2ppmを超えた時間数 (時間)	0	0	0	0	0	0	0	0	0	0	0	0	
		1時間値が0.1ppm以上0.2ppm以下の時間数 (時間)	24	19	35	42	3	4	7	10	8	1	11	51	
		日平均値が0.06ppmを超えた日数 (日)	14	6	6	12	0	0	3	4	2	1	7	13	
日平均値が0.04ppm以上0.06ppm以下の日数 (日)	13	19	18	14	3	13	20	21	23	19	18	16			

二酸化窒素 (NO₂ : 月間値)

市町村	測定局	項目	平成4年										平成5年		
			4月	5月	6月	7月	8月	9月	10月	11月	12月	1月	2月	3月	
大板	北勢浜小学校	有効測定回数 (回)	30	31	30	31	31	30	31	29	31	31	28	31	
		測定時間 (時間)	711	741	718	736	741	717	741	708	738	741	670	741	
		月平均値 (ppm)	0.054	0.048	0.047	0.049	0.024	0.037	0.041	0.046	0.047	0.045	0.048	0.053	
		1時間値の最高値 (ppm)	0.128	0.097	0.127	0.114	0.085	0.124	0.092	0.124	0.120	0.108	0.108	0.100	
		日平均値の最高値 (ppm)	0.075	0.067	0.070	0.066	0.048	0.058	0.058	0.067	0.074	0.066	0.067	0.075	
		1時間値が0.2ppmを超えた時間数 (時間)	0	0	0	0	0	0	0	0	0	0	0	0	
		1時間値が0.1ppm以上0.2ppm以下の時間数 (時間)	14	0	12	5	0	3	0	6	10	2	2	1	
		日平均値が0.06ppmを超えた日数 (日)	9	4	4	4	0	0	0	1	2	1	1	4	
		日平均値が0.04ppm以上0.06ppm以下の日数 (日)	18	21	18	22	2	10	17	25	25	23	24	27	
大板	板金町交差点	有効測定回数 (回)	29	31	30	31	31	30	31	30	31	28	31		
		測定時間 (時間)	706	736	716	740	742	716	741	716	737	742	668	739	
		月平均値 (ppm)	0.047	0.045	0.047	0.044	0.025	0.039	0.043	0.045	0.046	0.049	0.051	0.059	
		1時間値の最高値 (ppm)	0.097	0.096	0.115	0.106	0.087	0.096	0.085	0.117	0.120	0.125	0.151	0.112	
		日平均値の最高値 (ppm)	0.070	0.063	0.062	0.058	0.048	0.057	0.058	0.070	0.082	0.082	0.083	0.084	
		1時間値が0.2ppmを超えた時間数 (時間)	0	0	0	0	0	0	0	0	0	0	0	0	
		1時間値が0.1ppm以上0.2ppm以下の時間数 (時間)	0	0	7	1	0	0	0	5	12	9	13	24	
		日平均値が0.06ppmを超えた日数 (日)	1	1	4	0	0	0	0	1	2	3	7	13	
		日平均値が0.04ppm以上0.06ppm以下の日数 (日)	21	22	19	23	2	15	23	19	19	22	16	18	
大板	新森小路小学校	有効測定回数 (回)	30	31	30	31	31	30	31	30	31	28	27		
		測定時間 (時間)	715	739	718	739	742	717	739	716	740	742	670	673	
		月平均値 (ppm)	0.050	0.046	0.048	0.054	0.026	0.035	0.040	0.049	0.049	0.045	0.049	0.055	
		1時間値の最高値 (ppm)	0.114	0.105	0.122	0.134	0.087	0.121	0.100	0.124	0.152	0.110	0.117	0.120	
		日平均値の最高値 (ppm)	0.070	0.071	0.077	0.074	0.044	0.063	0.066	0.072	0.093	0.062	0.074	0.087	
		1時間値が0.2ppmを超えた時間数 (時間)	0	0	0	0	0	0	0	0	0	0	0	0	
		1時間値が0.1ppm以上0.2ppm以下の時間数 (時間)	11	2	17	29	0	5	1	7	18	1	3	26	
		日平均値が0.06ppmを超えた日数 (日)	6	5	6	9	0	1	2	4	4	1	4	9	
		日平均値が0.04ppm以上0.06ppm以下の日数 (日)	15	17	16	16	2	8	8	20	23	23	19	14	

二酸化窒素 (NO2 : 月間値)

市町村	測定局	項目	平成4年										平成5年		
			4月	5月	6月	7月	8月	9月	10月	11月	12月	1月	2月	3月	
大阪府	海老江西小学校	有効測定日数 (日)	30	31	30	31	31	30	31	30	31	31	28	31	
		測定時間 (時間)	715	739	718	737	742	718	740	717	740	742	666	741	
		月平均値 (ppm)	0.054	0.049	0.051	0.054	0.026	0.037	0.041	0.046	0.045	0.043	0.048	0.055	
		1時間値の最高値 (ppm)	0.127	0.115	0.147	0.123	0.096	0.101	0.117	0.117	0.119	0.099	0.122	0.124	
		日平均値の最高値 (ppm)	0.078	0.082	0.079	0.074	0.053	0.056	0.066	0.064	0.074	0.063	0.070	0.082	
		1時間値が0.2ppmを超えた時間数 (時間)	0	0	0	0	0	0	0	0	0	0	0	0	
		1時間値が0.1ppm以上0.2ppm以下の時間数 (時間)	11	12	24	16	0	2	4	4	6	0	1	17	
		日平均値が0.06ppmを超えた日数 (日)	9	6	8	9	0	0	2	1	1	1	5	11	
大阪府	今里交差点	有効測定日数 (日)	30	31	30	31	31	30	31	30	31	31	28	31	
		測定時間 (時間)	714	741	717	741	742	716	741	718	738	742	667	739	
		月平均値 (ppm)	0.060	0.056	0.058	0.064	0.032	0.043	0.049	0.054	0.054	0.051	0.056	0.059	
		1時間値の最高値 (ppm)	0.137	0.129	0.166	0.153	0.144	0.155	0.124	0.143	0.133	0.105	0.137	0.130	
		日平均値の最高値 (ppm)	0.084	0.088	0.089	0.087	0.066	0.073	0.074	0.077	0.090	0.071	0.085	0.089	
		1時間値が0.2ppmを超えた時間数 (時間)	0	0	0	0	0	0	0	0	0	0	0	0	
		1時間値が0.1ppm以上0.2ppm以下の時間数 (時間)	44	45	70	82	12	19	19	20	21	3	13	44	
		日平均値が0.06ppmを超えた日数 (日)	12	9	15	20	1	3	4	8	8	2	11	12	
大阪府	茨田中学校	有効測定日数 (日)	30	31	30	31	31	30	31	30	31	31	28	31	
		測定時間 (時間)	716	740	717	740	741	717	741	718	740	742	670	739	
		月平均値 (ppm)	0.051	0.047	0.048	0.054	0.027	0.034	0.040	0.046	0.045	0.042	0.045	0.049	
		1時間値の最高値 (ppm)	0.123	0.112	0.117	0.140	0.088	0.098	0.106	0.112	0.121	0.112	0.121	0.110	
		日平均値の最高値 (ppm)	0.074	0.083	0.077	0.075	0.043	0.063	0.065	0.071	0.085	0.060	0.076	0.077	
		1時間値が0.2ppmを超えた時間数 (時間)	0	0	0	0	0	0	0	0	0	0	0	0	
		1時間値が0.1ppm以上0.2ppm以下の時間数 (時間)	17	5	19	21	0	0	1	4	10	1	5	9	
		日平均値が0.06ppmを超えた日数 (日)	9	5	6	10	0	1	1	2	2	0	3	10	
大阪府	茨田中学校	日平均値が0.04ppm以上0.06ppm以下の日数 (日)	12	16	15	16	3	8	11	21	19	20	12	12	

二酸化窒素 (NO₂ : 月間値)

市町村	測定局	項目	平成4年									平成5年		
			4月	5月	6月	7月	8月	9月	10月	11月	12月	1月	2月	3月
大阪府 住之江交差点		有効測定日数 (日)	29	31	30	31	31	30	31	30	31	31	28	30
		測定時間 (時間)	709	741	718	738	742	718	741	718	742	741	667	735
		月平均値 (ppm)	0.052	0.047	0.047	0.052	0.025	0.035	0.039	0.042	0.043	0.041	0.049	0.059
		1時間値の最高値 (ppm)	0.112	0.117	0.127	0.110	0.097	0.130	0.112	0.128	0.115	0.095	0.121	0.137
		日平均値の最高値 (ppm)	0.072	0.073	0.072	0.071	0.049	0.057	0.064	0.065	0.065	0.061	0.065	0.093
		1時間値が0.2ppmを超過した時間数 (時間)	0	0	0	0	0	0	0	0	0	0	0	0
		1時間値が0.1ppm以上0.2ppm以下の時間数 (時間)	10	7	29	24	0	7	12	5	4	0	2	47
		日平均値が0.06ppmを超過した日数 (日)	9	5	5	8	0	0	1	1	1	1	3	13
日平均値が0.04ppm以上0.06ppm以下の日数 (日)	15	16	16	17	2	8	12	21	18	18	21	16		
大阪府 上新庄交差点		有効測定日数 (日)	30	31	30	31	31	30	31	30	31	31	28	31
		測定時間 (時間)	715	738	718	737	742	717	738	717	741	741	668	740
		月平均値 (ppm)	0.053	0.044	0.043	0.048	0.023	0.030	0.034	0.036	0.039	0.040	0.043	0.049
		1時間値の最高値 (ppm)	0.120	0.096	0.106	0.123	0.088	0.088	0.087	0.079	0.141	0.086	0.095	0.095
		日平均値の最高値 (ppm)	0.072	0.065	0.065	0.070	0.040	0.047	0.049	0.050	0.080	0.057	0.061	0.071
		1時間値が0.2ppmを超過した時間数 (時間)	0	0	0	0	0	0	0	0	0	0	0	0
		1時間値が0.1ppm以上0.2ppm以下の時間数 (時間)	12	0	4	16	0	0	0	0	8	0	0	0
		日平均値が0.06ppmを超過した日数 (日)	9	2	1	3	0	0	0	0	1	0	1	7
日平均値が0.04ppm以上0.06ppm以下の日数 (日)	14	19	18	22	1	3	5	12	11	16	15	16		
大阪府 長居小学校		有効測定日数 (日)	30	31	30	31	31	30	31	30	31	31	28	31
		測定時間 (時間)	715	740	718	739	742	717	741	717	741	741	667	740
		月平均値 (ppm)	0.056	0.050	0.052	0.046	0.026	0.038	0.043	0.045	0.040	0.041	0.045	0.056
		1時間値の最高値 (ppm)	0.121	0.111	0.114	0.096	0.078	0.096	0.089	0.125	0.103	0.109	0.120	0.117
		日平均値の最高値 (ppm)	0.080	0.068	0.068	0.060	0.045	0.054	0.060	0.073	0.066	0.065	0.072	0.084
		1時間値が0.2ppmを超過した時間数 (時間)	0	0	0	0	0	0	0	0	0	0	0	0
		1時間値が0.1ppm以上0.2ppm以下の時間数 (時間)	15	1	9	0	0	0	0	6	3	2	2	15
		日平均値が0.06ppmを超過した日数 (日)	10	5	6	0	0	0	0	1	1	1	3	10
日平均値が0.04ppm以上0.06ppm以下の日数 (日)	19	20	20	25	2	15	19	19	15	15	15	18		

二酸化窒素 (NO2 : 月間値)

市町村	測定局	項目	平成4年										平成5年		
			4月	5月	6月	7月	8月	9月	10月	11月	12月	1月	2月	3月	
堺市役所	有効測定回数	(回)	30	24	27	31	30	30	31	30	31	31	21	31	
		(時間)	713	580	652	730	726	714	734	712	738	740	576	740	
		(ppm)	0.049	0.047	0.045	0.050	0.025	0.036	0.039	0.044	0.039	0.037	0.040	0.041	
		(ppm)	0.116	0.116	0.124	0.114	0.092	0.113	0.101	0.134	0.097	0.097	0.101	0.093	
		(ppm)	0.072	0.069	0.062	0.066	0.048	0.056	0.058	0.063	0.059	0.050	0.059	0.065	
		(時間)	0	0	0	0	0	0	0	0	0	0	0	0	
		(時間)	16	4	12	10	0	3	1	5	0	0	1	0	
		(回)	7	4	1	5	0	0	0	1	0	0	0	3	
堺第2版和(北居川公園)	有効測定回数	(回)	30	31	30	31	31	28	31	30	31	31	28	31	
		(時間)	715	737	714	739	739	687	740	714	738	739	665	738	
		(ppm)	0.040	0.034	0.034	0.029	0.021	0.028	0.037	0.041	0.032	0.033	0.031	0.037	
		(ppm)	0.104	0.101	0.084	0.076	0.067	0.103	0.090	0.145	0.094	0.114	0.129	0.103	
		(ppm)	0.068	0.054	0.049	0.038	0.034	0.054	0.053	0.068	0.062	0.059	0.061	0.066	
		(時間)	0	0	0	0	0	0	0	0	0	0	0	0	
		(時間)	3	1	0	0	0	1	0	13	0	2	3	1	
		(回)	1	0	0	0	0	0	0	1	1	0	1	1	
堺中蔵恵土	有効測定回数	(回)	30	31	30	31	31	30	31	29	31	31	28	31	
		(時間)	715	735	714	740	738	712	740	710	740	740	665	738	
		(ppm)	0.044	0.040	0.044	0.045	0.024	0.031	0.037	0.041	0.039	0.038	0.039	0.043	
		(ppm)	0.127	0.102	0.108	0.097	0.081	0.109	0.100	0.144	0.118	0.099	0.106	0.112	
		(ppm)	0.068	0.064	0.063	0.063	0.046	0.055	0.058	0.066	0.071	0.057	0.065	0.075	
		(時間)	0	0	0	0	0	0	0	0	0	0	0	0	
		(時間)	8	3	8	0	0	2	1	4	6	0	4	6	
		(回)	2	2	2	1	0	0	0	1	1	0	2	5	
堺中蔵恵土	有効測定回数	(回)	15	14	18	22	2	7	13	16	14	12	10	14	
		(回)	15	14	18	22	2	7	13	16	14	12	10	14	

二酸化窒素 (NO₂ : 月間値)

市町村	測定局	項目	平成4年										平成5年		
			4月	5月	6月	7月	8月	9月	10月	11月	12月	1月	2月	3月	
堺市	海岸	有効測定日数 (日)	30	31	30	31	31	30	31	30	31	31	28	31	
		測定時間 (時間)	716	736	714	739	738	715	738	712	739	740	666	738	
		月平均値 (ppm)	0.041	0.036	0.038	0.038	0.019	0.028	0.034	0.038	0.040	0.038	0.040	0.046	
		1時間値の最高値 (ppm)	0.110	0.092	0.126	0.096	0.077	0.092	0.089	0.107	0.103	0.108	0.114	0.108	
		日平均値の最高値 (ppm)	0.064	0.051	0.053	0.051	0.033	0.051	0.050	0.055	0.065	0.058	0.063	0.075	
		1時間値が0.2ppmを超えた時間数 (時間)	0	0	0	0	0	0	0	0	0	0	0	0	
		1時間値が0.1ppm以上0.2ppm以下の時間数 (時間)	1	0	2	0	0	0	0	2	2	1	4	4	
		日平均値が0.06ppmを超えた日数 (日)	1	0	0	0	0	0	0	0	1	0	1	3	
		日平均値が0.04ppm以上0.06ppm以下の日数 (日)	16	14	14	15	0	1	6	11	19	14	14	18	
堺市	常盤寺	有効測定日数 (日)	30	18	28	31	31	30	31	30	31	28	31		
		測定時間 (時間)	715	442	676	740	737	714	739	713	737	740	665	739	
		月平均値 (ppm)	0.040	0.032	0.038	0.040	0.019	0.026	0.032	0.039	0.036	0.035	0.037	0.042	
		1時間値の最高値 (ppm)	0.107	0.088	0.098	0.096	0.067	0.111	0.083	0.138	0.102	0.086	0.101	0.110	
		日平均値の最高値 (ppm)	0.064	0.045	0.052	0.052	0.040	0.040	0.048	0.062	0.062	0.052	0.063	0.067	
		1時間値が0.2ppmを超えた時間数 (時間)	0	0	0	0	0	0	0	0	0	0	0	0	
		1時間値が0.1ppm以上0.2ppm以下の時間数 (時間)	6	0	0	0	0	1	0	6	2	0	1	3	
		日平均値が0.06ppmを超えた日数 (日)	1	0	0	0	0	0	0	1	1	0	1	3	
		日平均値が0.04ppm以上0.06ppm以下の日数 (日)	15	2	11	19	1	1	6	13	9	9	9	14	
堺市	深井堀山	有効測定日数 (日)	29	31	30	31	31	30	31	30	31	28	31		
		測定時間 (時間)	711	739	713	738	733	714	737	712	738	739	665	738	
		月平均値 (ppm)	0.031	0.025	0.028	0.027	0.017	0.022	0.029	0.032	0.028	0.028	0.028	0.031	
		1時間値の最高値 (ppm)	0.103	0.074	0.071	0.067	0.058	0.105	0.086	0.144	0.095	0.076	0.088	0.107	
		日平均値の最高値 (ppm)	0.054	0.037	0.037	0.034	0.027	0.044	0.043	0.057	0.054	0.043	0.048	0.052	
		1時間値が0.2ppmを超えた時間数 (時間)	0	0	0	0	0	0	0	0	0	0	0	0	
		1時間値が0.1ppm以上0.2ppm以下の時間数 (時間)	1	0	0	0	0	1	0	4	0	0	0	2	
		日平均値が0.06ppmを超えた日数 (日)	0	0	0	0	0	0	0	0	0	0	0	0	
		日平均値が0.04ppm以上0.06ppm以下の日数 (日)	5	0	0	0	0	1	2	7	4	4	5	11	

二酸化窒素 (NO2) : 月間値

市町	測定局	項目	平成4年										平成5年		
			4月	5月	6月	7月	8月	9月	10月	11月	12月	1月	2月	3月	
豊中	豊中市役所	有効測定日数 (日)	30	31	28	31	31	30	31	30	31	31	28	31	
		測定時間 (時間)	716	742	686	741	742	718	742	716	740	742	669	738	
		月平均値 (ppm)	0.033	0.028	0.028	0.032	0.014	0.019	0.028	0.029	0.027	0.028	0.028	0.032	
		1時間値の最高値 (ppm)	0.095	0.071	0.091	0.077	0.046	0.043	0.149	0.063	0.071	0.059	0.054	0.071	
		日平均値の最高値 (ppm)	0.050	0.047	0.042	0.043	0.024	0.028	0.073	0.040	0.044	0.045	0.042	0.052	
		1時間値が0.2ppmを超えた時間数 (時間)	0	0	0	0	0	0	0	0	0	0	0	0	
		1時間値が0.1ppm以上0.2ppm以下の時間数 (時間)	0	0	0	0	0	0	5	0	0	0	0	0	
		日平均値が0.06ppmを超えた日数 (日)	0	0	0	0	0	0	1	0	0	0	0	0	
日平均値が0.04ppm以上0.06ppm以下の日数 (日)	7	5	2	4	0	0	2	1	2	1	2	7			
千代田	千代田市中里	有効測定日数 (日)	30	31	30	26	27	29	31	30	31	31	28	31	
		測定時間 (時間)	715	742	718	632	661	712	742	718	741	742	667	742	
		月平均値 (ppm)	0.036	0.033	0.037	0.042	0.020	0.025	0.027	0.033	0.031	0.030	0.030	0.034	
		1時間値の最高値 (ppm)	0.102	0.085	0.095	0.115	0.065	0.073	0.100	0.078	0.114	0.075	0.085	0.096	
		日平均値の最高値 (ppm)	0.057	0.058	0.061	0.062	0.031	0.051	0.050	0.052	0.061	0.051	0.056	0.059	
		1時間値が0.2ppmを超えた時間数 (時間)	0	0	0	0	0	0	0	0	0	0	0	0	
		1時間値が0.1ppm以上0.2ppm以下の時間数 (時間)	2	0	0	7	0	0	1	0	2	0	0	0	
		日平均値が0.06ppmを超えた日数 (日)	0	0	2	1	0	0	0	0	1	0	0	0	
日平均値が0.04ppm以上0.06ppm以下の日数 (日)	14	7	12	15	0	2	3	11	6	3	7	11			
吹田	吹田市中	有効測定日数 (日)	30	31	29	31	31	29	31	30	31	31	27	31	
		測定時間 (時間)	713	741	711	742	741	709	742	715	739	740	664	737	
		月平均値 (ppm)	0.045	0.041	0.043	0.044	0.022	0.034	0.040	0.043	0.040	0.038	0.042	0.047	
		1時間値の最高値 (ppm)	0.117	0.082	0.093	0.104	0.085	0.077	0.083	0.090	0.131	0.081	0.104	0.102	
		日平均値の最高値 (ppm)	0.064	0.063	0.061	0.063	0.037	0.049	0.058	0.059	0.072	0.055	0.062	0.069	
		1時間値が0.2ppmを超えた時間数 (時間)	0	0	0	0	0	0	0	0	0	0	0	0	
		1時間値が0.1ppm以上0.2ppm以下の時間数 (時間)	2	0	0	2	0	0	0	0	3	0	1	1	
		日平均値が0.06ppmを超えた日数 (日)	2	1	1	1	0	0	0	0	1	0	1	5	
日平均値が0.04ppm以上0.06ppm以下の日数 (日)	18	13	17	19	0	6	13	20	13	14	14	17			

二酸化窒素 (NO₂ : 月間値)

市町村	測定局	項目	平成4年										平成5年		
			4月	5月	6月	7月	8月	9月	10月	11月	12月	1月	2月	3月	
守口	工業高校	有効測定日数 (日)	30	31	30	31	31	30	31	30	31	31	31	28	31
		測定時間 (時間)	711	739	712	736	735	713	736	713	735	738	664	739	
		月平均値 (ppm)	0.042	0.038	0.042	0.046	0.023	0.030	0.037	0.043	0.041	0.038	0.039	0.042	
		1時間値の最高値 (ppm)	0.111	0.086	0.110	0.111	0.072	0.097	0.097	0.109	0.112	0.103	0.099	0.094	
		日平均値の最高値 (ppm)	0.061	0.067	0.066	0.063	0.034	0.055	0.056	0.064	0.074	0.052	0.062	0.068	
		1時間値が0.2ppmを超えた時間数 (時間)	0	0	0	0	0	0	0	0	0	0	0	0	
		1時間値が0.1ppm以上0.2ppm以下の時間数 (時間)	4	0	4	2	0	0	0	2	5	1	0	0	
		日平均値が0.06ppmを超えた日数 (日)	1	1	1	2	0	0	0	1	1	0	2	5	
		日平均値が0.04ppm以上0.06ppm以下の日数 (日)	18	12	16	19	0	6	8	20	12	17	12	9	
枚方	枚方	有効測定日数 (日)	30	30	30	31	31	30	29	30	30	31	28	31	
		測定時間 (時間)	714	736	715	738	739	714	707	716	734	742	669	742	
		月平均値 (ppm)	0.042	0.040	0.043	0.043	0.026	0.031	0.037	0.042	0.040	0.038	0.038	0.040	
		1時間値の最高値 (ppm)	0.125	0.097	0.100	0.111	0.098	0.104	0.094	0.097	0.128	0.090	0.102	0.097	
		日平均値の最高値 (ppm)	0.060	0.060	0.059	0.057	0.042	0.056	0.057	0.064	0.075	0.065	0.065	0.070	
		1時間値が0.2ppmを超えた時間数 (時間)	0	0	0	0	0	0	0	0	0	0	0	0	
		1時間値が0.1ppm以上0.2ppm以下の時間数 (時間)	3	0	1	1	0	1	0	0	6	0	1	0	
		日平均値が0.06ppmを超えた日数 (日)	0	0	0	0	0	0	0	2	2	1	3	6	
		日平均値が0.04ppm以上0.06ppm以下の日数 (日)	18	17	18	21	1	8	13	15	12	12	11	10	
枚方	中俣	有効測定日数 (日)	30	31	30	31	31	30	31	30	31	31	28	31	
		測定時間 (時間)	716	736	716	738	735	716	738	715	738	739	667	740	
		月平均値 (ppm)	0.038	0.036	0.042	0.042	0.026	0.030	0.037	0.040	0.033	0.032	0.034	0.036	
		1時間値の最高値 (ppm)	0.102	0.090	0.099	0.111	0.090	0.085	0.080	0.096	0.098	0.084	0.079	0.093	
		日平均値の最高値 (ppm)	0.058	0.056	0.065	0.062	0.040	0.050	0.057	0.062	0.061	0.050	0.059	0.064	
		1時間値が0.2ppmを超えた時間数 (時間)	0	0	0	0	0	0	0	0	0	0	0	0	
		1時間値が0.1ppm以上0.2ppm以下の時間数 (時間)	1	0	0	1	0	0	0	0	0	0	0	0	
		日平均値が0.06ppmを超えた日数 (日)	0	0	1	1	0	0	0	1	1	0	0	2	
		日平均値が0.04ppm以上0.06ppm以下の日数 (日)	14	13	17	20	1	5	13	16	9	7	13	12	

二酸化窒素 (NO2) : 月間値

市町村	測定局	項 目	平成4年										平成5年		
			4月	5月	6月	7月	8月	9月	10月	11月	12月	1月	2月	3月	
			(日)	(時間)	(ppm)	(ppm)	(時間)	(時間)	(日)	(日)	(時間)	(時間)	(日)	(日)	
八尾市立病院	有効測定回数	(日)	30	23	30	31	31	30	31	30	31	31	28	31	
		測定時間	(時間)	712	565	714	738	737	711	736	714	737	738	666	739
		月平均値	(ppm)	0.053	0.050	0.054	0.050	0.030	0.042	0.048	0.052	0.048	0.046	0.046	0.051
		1時間値の最高値	(ppm)	0.115	0.111	0.113	0.105	0.097	0.112	0.118	0.140	0.115	0.141	0.149	0.115
		日平均値の最高値	(ppm)	0.072	0.070	0.071	0.063	0.053	0.060	0.070	0.074	0.074	0.079	0.082	0.075
		1時間値が0.2ppmを超えた時間数	(時間)	0	0	0	0	0	0	0	0	0	0	0	0
		1時間値が0.1ppm以上0.2ppm以下の時間数	(時間)	13	3	12	1	0	1	3	17	6	8	10	8
		日平均値が0.06ppmを超えた日数	(日)	9	3	9	5	0	0	2	8	4	2	4	7
松原北小学校	有効測定回数	(日)	30	31	30	31	31	30	0	0	23	31	28	31	
		測定時間	(時間)	710	740	714	738	735	714	10	0	552	738	666	736
		月平均値	(ppm)	0.043	0.037	0.040	0.042	0.021	0.030	0.039		0.034	0.031	0.035	0.039
		1時間値の最高値	(ppm)	0.111	0.091	0.104	0.088	0.068	0.083	0.063		0.097	0.070	0.101	0.099
		日平均値の最高値	(ppm)	0.064	0.054	0.059	0.059	0.042	0.047			0.055	0.042	0.061	0.062
		1時間値が0.2ppmを超えた時間数	(時間)	0	0	0	0	0	0	0	0	0	0	0	0
		1時間値が0.1ppm以上0.2ppm以下の時間数	(時間)	8	0	1	0	0	0	0	0	0	0	2	0
		日平均値が0.06ppmを超えた日数	(日)	1	0	0	0	0	0	0	0	0	0	1	1
津市役所	有効測定回数	(日)	30	31	25	31	29	25	27	30	30	31	27	31	
		測定時間	(時間)	709	736	644	738	724	676	704	714	723	733	651	730
		月平均値	(ppm)	0.047	0.040	0.043	0.051	0.023	0.031	0.036	0.044	0.043	0.041	0.046	0.050
		1時間値の最高値	(ppm)	0.119	0.108	0.125	0.123	0.086	0.088	0.099	0.095	0.113	0.103	0.102	0.115
		日平均値の最高値	(ppm)	0.068	0.072	0.074	0.071	0.043	0.048	0.054	0.060	0.075	0.054	0.064	0.078
		1時間値が0.2ppmを超えた時間数	(時間)	0	0	0	0	0	0	0	0	0	0	0	0
		1時間値が0.1ppm以上0.2ppm以下の時間数	(時間)	11	1	14	21	0	0	0	0	10	2	1	4
		日平均値が0.06ppmを超えた日数	(日)	5	3	3	8	0	0	0	0	1	0	2	7
津市役所	有効測定回数	(日)	18	10	11	17	1	4	7	21	14	20	18	19	

二酸化窒素 (NO₂ : 月間値)

市町村	測定局	項目	平成4年									平成5年		
			4月	5月	6月	7月	8月	9月	10月	11月	12月	1月	2月	3月
高石市	カモビルMS	有効測定日数 (日)	28	31	30	23	31	30	31	30	31	31	28	31
		測定時間 (時間)	687	738	715	586	735	711	739	714	737	740	667	737
		月平均値 (ppm)	0.034	0.031	0.032	0.028	0.018	0.027	0.033	0.036	0.026	0.021	0.030	0.035
		1時間値の最高値 (ppm)	0.079	0.081	0.077	0.076	0.062	0.093	0.085	0.138	0.095	0.087	0.111	0.100
		日平均値の最高値 (ppm)	0.053	0.047	0.043	0.038	0.029	0.054	0.050	0.069	0.060	0.052	0.063	0.060
		1時間値が0.2ppmを超えた時間数 (時間)	0	0	0	0	0	0	0	0	0	0	0	0
		1時間値が0.1ppm以上0.2ppm以下の時間数 (時間)	0	0	0	0	0	0	0	6	0	0	4	1
		日平均値が0.06ppmを超えた日数 (日)	0	0	0	0	0	0	0	1	0	0	1	0
		日平均値が0.04ppm以上0.06ppm以下の日数 (日)	7	6	3	0	0	3	9	12	8	3	6	15
東大阪市	東大阪市民センター	有効測定日数 (日)	30	31	30	31	30	30	31	30	31	27	31	
		測定時間 (時間)	720	744	720	744	738	717	744	720	744	744	661	741
		月平均値 (ppm)	0.038	0.034	0.036	0.033	0.020	0.030	0.036	0.043	0.037	0.035	0.035	0.040
		1時間値の最高値 (ppm)	0.105	0.080	0.087	0.074	0.067	0.075	0.098	0.129	0.108	0.093	0.122	0.102
		日平均値の最高値 (ppm)	0.058	0.049	0.051	0.045	0.035	0.050	0.051	0.064	0.066	0.059	0.070	0.061
		1時間値が0.2ppmを超えた時間数 (時間)	0	0	0	0	0	0	0	0	0	0	0	0
		1時間値が0.1ppm以上0.2ppm以下の時間数 (時間)	1	0	0	0	0	0	0	6	3	0	3	2
		日平均値が0.06ppmを超えた日数 (日)	0	0	0	0	0	0	0	1	1	0	1	2
		日平均値が0.04ppm以上0.06ppm以下の日数 (日)	14	9	10	4	0	5	8	19	13	9	9	13
岸和田市	泉南市民センター	有効測定日数 (日)	28	28	30	31	31	30	31	30	31	28	30	
		測定時間 (時間)	687	695	713	736	736	711	739	716	735	739	667	728
		月平均値 (ppm)	0.039	0.037	0.039	0.039	0.021	0.032	0.037	0.038	0.033	0.031	0.034	0.036
		1時間値の最高値 (ppm)	0.115	0.097	0.092	0.099	0.080	0.137	0.105	0.125	0.099	0.085	0.103	0.102
		日平均値の最高値 (ppm)	0.063	0.054	0.055	0.054	0.036	0.058	0.055	0.061	0.056	0.045	0.053	0.061
		1時間値が0.2ppmを超えた時間数 (時間)	0	0	0	0	0	0	0	0	0	0	0	0
		1時間値が0.1ppm以上0.2ppm以下の時間数 (時間)	4	0	0	0	0	9	3	7	0	0	1	1
		日平均値が0.06ppmを超えた日数 (日)	1	0	0	0	0	0	0	1	0	0	0	1
		日平均値が0.04ppm以上0.06ppm以下の日数 (日)	14	13	15	17	0	8	9	15	9	4	10	11

二酸化窒素 (NO2 : 月間値)

市町村	測定局	項目	平成4年									平成5年		
			4月	5月	6月	7月	8月	9月	10月	11月	12月	1月	2月	3月
岸和田市 岸和田下水ポンプ場		有効測定日数 (日)	30	31	30	31	31	30	31	30	31	31	28	31
		測定時間 (時間)	711	738	713	738	733	712	739	713	735	739	667	738
		月平均値 (ppm)	0.038	0.033	0.035	0.038	0.019	0.028	0.033	0.036	0.030	0.028	0.030	0.037
		1時間値の最高値 (ppm)	0.106	0.101	0.111	0.113	0.081	0.103	0.103	0.125	0.083	0.077	0.103	0.100
		日平均値の最高値 (ppm)	0.062	0.051	0.050	0.055	0.034	0.052	0.055	0.065	0.054	0.045	0.052	0.068
		1時間値が0.2ppmを超えた時間数 (時間)	0	0	0	0	0	0	0	0	0	0	0	0
		1時間値が0.1ppm以上0.2ppm以下の時間数 (時間)	2	1	1	3	0	5	2	11	0	0	2	2
		日平均値が0.06ppmを超えた日数 (日)	1	0	0	0	0	0	0	2	0	0	0	2
日平均値が0.04ppm以上0.06ppm以下の日数 (日)	12	7	10	14	0	3	8	10	6	2	6	11		
岸和田市 岸和田市役所		有効測定日数 (日)	30	30	26	31	31	30	31	30	31	30	28	31
		測定時間 (時間)	708	728	687	742	740	717	733	718	740	736	670	741
		月平均値 (ppm)	0.037	0.033	0.034	0.035	0.021	0.024	0.030	0.034	0.026	0.026	0.026	0.031
		1時間値の最高値 (ppm)	0.103	0.098	0.089	0.089	0.074	0.090	0.105	0.119	0.077	0.081	0.094	0.103
		日平均値の最高値 (ppm)	0.059	0.051	0.046	0.046	0.033	0.043	0.053	0.057	0.047	0.044	0.045	0.058
		1時間値が0.2ppmを超えた時間数 (時間)	0	0	0	0	0	0	0	0	0	0	0	0
		1時間値が0.1ppm以上0.2ppm以下の時間数 (時間)	3	0	0	0	0	0	1	3	0	0	0	1
		日平均値が0.06ppmを超えた日数 (日)	0	0	0	0	0	0	0	0	0	0	0	0
日平均値が0.04ppm以上0.06ppm以下の日数 (日)	13	8	5	9	0	2	5	10	2	1	3	8		
高槻市 高槻市役所		有効測定日数 (日)	30	31	30	31	25	30	31	30	31	31	28	29
		測定時間 (時間)	717	735	712	740	627	713	738	713	737	740	665	718
		月平均値 (ppm)	0.046	0.044	0.048	0.047	0.027	0.038	0.041	0.043	0.039	0.034	0.040	0.047
		1時間値の最高値 (ppm)	0.106	0.118	0.116	0.118	0.085	0.105	0.095	0.100	0.105	0.081	0.083	0.090
		日平均値の最高値 (ppm)	0.061	0.066	0.073	0.063	0.042	0.059	0.055	0.061	0.059	0.052	0.057	0.062
		1時間値が0.2ppmを超えた時間数 (時間)	0	0	0	0	0	0	0	0	0	0	0	0
		1時間値が0.1ppm以上0.2ppm以下の時間数 (時間)	2	3	3	11	0	1	0	1	1	0	0	0
		日平均値が0.06ppmを超えた日数 (日)	1	4	4	4	0	0	0	1	0	0	0	4
日平均値が0.04ppm以上0.06ppm以下の日数 (日)	22	17	19	19	1	12	17	18	16	6	15	19		

二酸化窒素 (NO2 : 月間値)

市町村	測定局	項目	平成4年										平成5年		
			4月	5月	6月	7月	8月	9月	10月	11月	12月	1月	2月	3月	
泉佐野市	末広公園	有効測定日数 (日)	30	31	30	29	30	30	31	30	30	31	28	31	
		測定時間 (時間)	710	739	712	713	730	713	738	714	731	737	667	733	
		月平均値 (ppm)	0.037	0.034	0.036	0.032	0.019	0.030	0.034	0.037	0.031	0.032	0.030	0.032	
		1時間値の最高値 (ppm)	0.093	0.107	0.082	0.074	0.056	0.087	0.093	0.121	0.103	0.089	0.107	0.109	
		日平均値の最高値 (ppm)	0.059	0.056	0.052	0.043	0.032	0.057	0.054	0.065	0.059	0.053	0.061	0.054	
		1時間値が0.2ppmを超えた時間数 (時間)	0	0	0	0	0	0	0	0	0	0	0	0	
		1時間値が0.1ppm以上0.2ppm以下の時間数 (時間)	0	2	0	0	0	0	0	5	2	0	2	1	
		日平均値が0.06ppmを超えた日数 (日)	0	0	0	0	0	0	0	1	0	0	1	0	
		日平均値が0.04ppm以上0.06ppm以下の日数 (日)	10	10	12	5	0	5	13	13	9	9	4	12	
河内長野市	河内長野支所	有効測定日数 (日)	27	31	30	31	31	28	31	30	31	31	28	31	
		測定時間 (時間)	681	739	712	738	736	688	739	712	738	739	666	736	
		月平均値 (ppm)	0.032	0.030	0.032	0.031	0.018	0.027	0.032	0.033	0.029	0.027	0.028	0.031	
		1時間値の最高値 (ppm)	0.093	0.076	0.079	0.074	0.059	0.090	0.099	0.079	0.064	0.072	0.086	0.087	
		日平均値の最高値 (ppm)	0.044	0.042	0.046	0.039	0.032	0.041	0.047	0.046	0.038	0.040	0.041	0.044	
		1時間値が0.2ppmを超えた時間数 (時間)	0	0	0	0	0	0	0	0	0	0	0	0	
		1時間値が0.1ppm以上0.2ppm以下の時間数 (時間)	0	0	0	0	0	0	0	0	0	0	0	0	
		日平均値が0.06ppmを超えた日数 (日)	0	0	0	0	0	0	0	0	0	0	0	0	
		日平均値が0.04ppm以上0.06ppm以下の日数 (日)	4	3	4	0	0	1	2	3	0	1	1	5	
和泉市	国府小学校	有効測定日数 (日)	30	31	28	26	31	30	22	29	31	31	28	31	
		測定時間 (時間)	712	736	693	697	735	715	625	706	736	738	666	738	
		月平均値 (ppm)	0.040	0.037	0.040	0.038	0.023	0.037	0.038	0.039	0.032	0.034	0.033	0.039	
		1時間値の最高値 (ppm)	0.111	0.109	0.095	0.095	0.071	0.126	0.117	0.139	0.100	0.099	0.118	0.122	
		日平均値の最高値 (ppm)	0.059	0.051	0.057	0.051	0.038	0.067	0.055	0.069	0.057	0.054	0.060	0.063	
		1時間値が0.2ppmを超えた時間数 (時間)	0	0	0	0	0	0	0	0	0	0	0	0	
		1時間値が0.1ppm以上0.2ppm以下の時間数 (時間)	3	1	0	0	0	6	2	8	1	0	4	6	
		日平均値が0.06ppmを超えた日数 (日)	0	0	0	0	0	1	0	1	0	0	0	1	
		日平均値が0.04ppm以上0.06ppm以下の日数 (日)	16	12	15	12	0	9	9	14	7	8	8	14	

二酸化窒素 (NO₂ : 月間値)

市町村	測定局	項目	平成4年										平成5年		
			4月	5月	6月	7月	8月	9月	10月	11月	12月	1月	2月	3月	
群馬県 群馬市 碓氷郡 碓氷町	碓氷町	測定日数 (日)	28	29	30	31	31	30	31	27	30	31	28	31	
		測定時間 (時間)	689	714	711	738	734	714	738	658	736	738	666	734	
		月平均値 (ppm)	0.039	0.033	0.035	0.031	0.021	0.030	0.033	0.038	0.034	0.034	0.034	0.041	
		1時間値の最高値 (ppm)	0.113	0.075	0.078	0.079	0.062	0.068	0.080	0.125	0.094	0.082	0.103	0.095	
		日平均値の最高値 (ppm)	0.058	0.045	0.049	0.046	0.034	0.040	0.042	0.053	0.056	0.049	0.064	0.058	
		1時間値が0.2ppmを超えた時間数 (時間)	0	0	0	0	0	0	0	0	0	0	0	0	
		1時間値が0.1ppm以上0.2ppm以下の時間数 (時間)	3	0	0	0	0	0	0	3	0	0	2	0	
		日平均値が0.06ppmを超えた日数 (日)	0	0	0	0	0	0	0	0	0	0	1	0	
		日平均値が0.04ppm以上0.06ppm以下の日数 (日)	13	5	10	4	0	2	5	14	7	7	7	15	

窒素酸化物 (NOx : 月間値)

市町村	測定局	項 目	平成4年									平成5年		
			4月	5月	6月	7月	8月	9月	10月	11月	12月	1月	2月	3月
大 阪 府	大 塚 小 学 校	有効測定日数 (日)	30	31	30	31	31	30	25	22	31	31	28	31
		測定時間 (時間)	714	740	714	741	741	717	610	564	739	741	670	740
		月平均値 (ppm)	0.064	0.046	0.045	0.051	0.039	0.036	0.044	0.097	0.080	0.076	0.070	0.074
		1時間値の最高値 (ppm)	0.357	0.197	0.163	0.185	0.161	0.192	0.158	0.446	0.446	0.344	0.451	0.322
		日平均値の最高値 (ppm)	0.147	0.083	0.074	0.087	0.061	0.062	0.072	0.189	0.241	0.210	0.215	0.146
		月平均値 NO ₂ / (NO + NO ₂) (%)	64.3	73.8	79.4	74.5	57.2	74.2	73.4	44.3	46.6	48.1	51.9	55.0
大 阪 府	淀 中 学 校	有効測定日数 (日)	29	31	30	31	31	30	31	30	31	31	28	31
		測定時間 (時間)	707	741	716	741	742	716	741	717	739	740	668	741
		月平均値 (ppm)	0.055	0.041	0.041	0.048	0.033	0.034	0.045	0.080	0.076	0.070	0.068	0.068
		1時間値の最高値 (ppm)	0.250	0.169	0.148	0.163	0.129	0.206	0.234	0.305	0.371	0.299	0.391	0.290
		日平均値の最高値 (ppm)	0.106	0.072	0.067	0.082	0.059	0.065	0.106	0.147	0.215	0.182	0.153	0.143
		月平均値 NO ₂ / (NO + NO ₂) (%)	66.7	75.3	78.6	75.0	54.2	71.0	68.0	47.2	46.5	49.8	54.1	60.9
大 阪 府	淀 川 区 役 所	有効測定日数 (日)	30	31	30	31	31	30	31	30	31	31	28	31
		測定時間 (時間)	713	740	716	740	742	716	741	716	737	739	668	742
		月平均値 (ppm)	0.061	0.049	0.048	0.055	0.040	0.039	0.053	0.090	0.084	0.078	0.070	0.068
		1時間値の最高値 (ppm)	0.319	0.178	0.176	0.138	0.146	0.233	0.224	0.409	0.389	0.327	0.421	0.415
		日平均値の最高値 (ppm)	0.110	0.088	0.077	0.092	0.065	0.071	0.113	0.168	0.208	0.192	0.156	0.142
		月平均値 NO ₂ / (NO + NO ₂) (%)	67.8	74.4	80.6	76.0	54.2	71.1	65.0	46.2	46.2	47.9	53.9	61.0

窒素酸化物 (NOx : 月間値)

市町村	測定局	項目	平成4年										平成5年		
			4月	5月	6月	7月	8月	9月	10月	11月	12月	1月	2月	3月	
大阪府	南校中学校	有効測定日数 (日)	30	31	30	31	31	30	31	28	29	31	26	30	
		測定時間 (時間)	714	739	717	739	742	716	740	690	715	741	641	735	
		月平均値 (ppm)	0.062	0.047	0.047	0.051	0.039	0.040	0.055	0.096	0.081	0.079	0.073	0.070	
		1時間値の最高値 (ppm)	0.347	0.187	0.142	0.168	0.125	0.188	0.208	0.504	0.540	0.354	0.389	0.243	
		日平均値の最高値 (ppm)	0.128	0.085	0.067	0.085	0.070	0.072	0.106	0.193	0.249	0.226	0.217	0.127	
		月平均値 NO _x / (NO + NO ₂) (%)	63.0	71.7	76.8	74.9	53.6	71.4	63.1	41.2	42.1	44.7	49.3	60.2	
大阪府	摂野中学校	有効測定日数 (日)	30	31	30	31	31	30	31	30	31	31	28	31	
		測定時間 (時間)	715	740	715	741	742	716	741	716	740	741	670	739	
		月平均値 (ppm)	0.057	0.042	0.042	0.044	0.037	0.035	0.053	0.095	0.086	0.083	0.077	0.068	
		1時間値の最高値 (ppm)	0.306	0.176	0.141	0.166	0.118	0.160	0.229	0.388	0.525	0.342	0.450	0.291	
		日平均値の最高値 (ppm)	0.121	0.077	0.064	0.073	0.061	0.067	0.110	0.165	0.241	0.225	0.238	0.123	
		月平均値 NO _x / (NO + NO ₂) (%)	64.0	71.5	77.3	73.4	48.3	70.3	61.3	42.2	42.5	43.9	48.0	58.0	
大阪府	今宮中学校	有効測定日数 (日)	30	31	29	31	31	25	25	24	31	30	28	30	
		測定時間 (時間)	715	738	701	741	742	613	609	581	737	725	670	722	
		月平均値 (ppm)	0.063	0.049	0.049	0.055	0.041	0.042	0.048	0.098	0.089	0.080	0.080	0.078	
		1時間値の最高値 (ppm)	0.308	0.185	0.158	0.126	0.150	0.148	0.163	0.398	0.546	0.300	0.408	0.290	
		日平均値の最高値 (ppm)	0.128	0.087	0.081	0.077	0.075	0.064	0.071	0.165	0.243	0.190	0.225	0.142	
		月平均値 NO _x / (NO + NO ₂) (%)	63.7	70.2	75.6	73.1	50.4	68.6	67.8	41.9	41.7	46.4	49.4	57.6	

窒素酸化物 (NOx : 月間値)

市町村	測定局	項目	平成4年										平成5年		
			4月	5月	6月	7月	8月	9月	10月	11月	12月	1月	2月	3月	
堺市	寺	有効測定日数 (日)	28	31	30	31	31	30	31	30	29	31	28	27	
		測定時間 (時間)	686	736	712	739	731	714	740	714	728	739	662	664	
		月平均値 (ppm)	0.048	0.036	0.037	0.040	0.029	0.030	0.042	0.065	0.061	0.057	0.053	0.045	
		1時間値の最高値 (ppm)	0.256	0.152	0.112	0.113	0.116	0.132	0.157	0.343	0.285	0.217	0.249	0.178	
		日平均値の最高値 (ppm)	0.101	0.061	0.053	0.057	0.056	0.053	0.065	0.111	0.175	0.133	0.129	0.081	
		月平均値 NO ₂ / (NO + NO ₂) (%)	67.1	76.5	83.4	78.3	57.6	77.0	71.0	52.5	48.8	52.0	57.7	64.1	
堺市	津	有効測定日数 (日)	30	31	28	31	31	30	31	30	31	31	28	31	
		測定時間 (時間)	715	737	677	737	739	712	739	710	739	739	664	738	
		月平均値 (ppm)	0.051	0.035	0.036	0.034	0.030	0.032	0.048	0.083	0.073	0.069	0.060	0.055	
		1時間値の最高値 (ppm)	0.245	0.150	0.203	0.123	0.115	0.163	0.162	0.326	0.347	0.283	0.374	0.202	
		日平均値の最高値 (ppm)	0.111	0.057	0.055	0.064	0.056	0.055	0.084	0.151	0.191	0.184	0.154	0.108	
		月平均値 NO ₂ / (NO + NO ₂) (%)	65.4	76.2	80.5	77.0	52.0	69.4	66.8	47.9	47.0	49.1	53.9	69.6	
堺市	金岡	有効測定日数 (日)	30	31	30	31	31	30	31	30	31	31	28	31	
		測定時間 (時間)	711	737	712	739	738	713	739	710	739	739	663	739	
		月平均値 (ppm)	0.041	0.032	0.032	0.033	0.026	0.027	0.038	0.059	0.054	0.050	0.043	0.041	
		1時間値の最高値 (ppm)	0.232	0.136	0.152	0.114	0.084	0.128	0.140	0.238	0.368	0.194	0.307	0.194	
		日平均値の最高値 (ppm)	0.086	0.049	0.053	0.050	0.048	0.047	0.061	0.114	0.167	0.119	0.104	0.075	
		月平均値 NO ₂ / (NO + NO ₂) (%)	65.5	74.1	79.5	76.5	55.2	72.0	67.4	52.1	47.6	51.8	57.9	68.0	

窒素酸化物 (NOx : 月間値)

市町村	測定局	項目	平成4年										平成5年		
			4月	5月	6月	7月	8月	9月	10月	11月	12月	1月	2月	3月	
堺市	扶山台	有効測定日数 (日)	30	31	30	31	31	30	31	28	31	31	28	31	
		測定時間 (時間)	713	737	714	739	736	714	738	684	738	740	664	739	
		月平均値 (ppm)	0.027	0.018	0.021	0.021	0.018	0.018	0.026	0.037	0.038	0.039	0.030	0.029	
		1時間値の最高値 (ppm)	0.171	0.103	0.115	0.092	0.081	0.084	0.120	0.247	0.297	0.198	0.178	0.131	
		日平均値の最高値 (ppm)	0.065	0.035	0.033	0.035	0.042	0.038	0.042	0.080	0.116	0.113	0.060	0.054	
		月平均値 NO ₂ / (NO + NO ₂) (%)	74.5	80.0	81.8	80.5	62.6	77.2	74.0	63.4	59.3	57.6	66.5	74.0	
堺市	深井	有効測定日数 (日)	30	31	30	31	31	30	31	30	31	31	28	31	
		測定時間 (時間)	715	739	714	740	736	714	740	712	739	739	662	739	
		月平均値 (ppm)	0.038	0.027	0.028	0.031	0.023	0.023	0.035	0.057	0.053	0.049	0.042	0.041	
		1時間値の最高値 (ppm)	0.218	0.123	0.110	0.102	0.081	0.105	0.146	0.315	0.300	0.179	0.229	0.183	
		日平均値の最高値 (ppm)	0.082	0.043	0.051	0.046	0.049	0.041	0.057	0.107	0.157	0.109	0.095	0.084	
		月平均値 NO ₂ / (NO + NO ₂) (%)	70.0	78.9	83.1	80.4	57.0	74.7	69.1	55.0	51.6	55.6	61.8	69.0	
豊中	野田	有効測定日数 (日)	30	31	30	31	31	30	31	30	31	24	28	26	
		測定時間 (時間)	714	741	718	741	741	718	742	718	742	606	670	665	
		月平均値 (ppm)	0.056	0.045	0.041	0.045	0.030	0.033	0.051	0.090	0.083	0.058	0.066	0.065	
		1時間値の最高値 (ppm)	0.317	0.210	0.179	0.154	0.125	0.212	0.248	0.401	0.509	0.315	0.423	0.386	
		日平均値の最高値 (ppm)	0.103	0.091	0.068	0.083	0.054	0.072	0.121	0.198	0.222	0.111	0.162	0.139	
		月平均値 NO ₂ / (NO + NO ₂) (%)	60.1	67.7	72.9	71.7	52.9	65.3	57.1	39.9	40.5	47.0	48.8	52.1	

窒素酸化物 (NOx : 月間値)

市町村	測定局	項目	平成4年										平成5年		
			4月	5月	6月	7月	8月	9月	10月	11月	12月	1月	2月	3月	
吹田市 北消防署		有効測定日数 (日)	30	31	28	31	31	28	31	30	31	31	27	30	
		測定時間 (時間)	716	740	703	741	740	691	740	715	740	742	665	735	
		月平均値 (ppm)	0.040	0.032	0.030	0.042	0.029	0.025	0.037	0.065	0.069	0.060	0.051	0.046	
		1時間値の最高値 (ppm)	0.181	0.152	0.107	0.122	0.154	0.176	0.165	0.335	0.495	0.266	0.323	0.266	
		日平均値の最高値 (ppm)	0.085	0.062	0.051	0.070	0.057	0.054	0.097	0.134	0.213	0.175	0.142	0.101	
		月平均値 NO _x / (NO + NO ₂) (%)	63.0	66.2	72.7	71.2	48.2	65.3	56.9	43.5	38.7	41.9	47.9	57.6	
泉大津保健所		有効測定日数 (日)	27	31	30	31	31	4	31	29	31	31	28	31	
		測定時間 (時間)	661	740	714	736	738	114	739	705	736	738	667	735	
		月平均値 (ppm)	0.053	0.035	0.035	0.041	0.032	0.043	0.046	0.072	0.061	0.056	0.051	0.056	
		1時間値の最高値 (ppm)	0.229	0.154	0.154	0.169	0.162	0.105	0.234	0.330	0.303	0.205	0.301	0.237	
		日平均値の最高値 (ppm)	0.110	0.061	0.055	0.069	0.060	0.061	0.084	0.148	0.158	0.143	0.100	0.108	
		月平均値 NO _x / (NO + NO ₂) (%)	64.3	74.3	74.7	72.9	52.5	60.7	65.3	50.0	48.9	52.0	56.1	62.5	
泉大津市役所		有効測定日数 (日)	29	31	30	31	28	30	31	29	27	31	26	30	
		測定時間 (時間)	713	742	716	742	696	715	741	712	711	741	631	726	
		月平均値 (ppm)	0.042	0.028	0.029	0.031	0.024	0.024	0.036	0.056	0.046	0.044	0.037	0.040	
		1時間値の最高値 (ppm)	0.196	0.150	0.133	0.114	0.088	0.095	0.192	0.282	0.254	0.184	0.228	0.188	
		日平均値の最高値 (ppm)	0.091	0.050	0.045	0.049	0.045	0.047	0.066	0.120	0.134	0.127	0.083	0.082	
		月平均値 NO _x / (NO + NO ₂) (%)	67.5	78.9	81.3	77.4	60.5	80.9	68.9	54.7	54.5	55.8	61.7	68.5	

窒素酸化物 (NOx : 月間値)

市町村	測定局	項目	平成4年										平成5年		
			4月	5月	6月	7月	8月	9月	10月	11月	12月	1月	2月	3月	
			(日)	(時間)	(ppm)	(ppm)	(ppm)	(ppm)	(ppm)	(ppm)	(ppm)	(ppm)	(%)	(%)	(%)
守口市	第三測定局(緑)	有効測定日数	30	31	28	30	28	30	30	30	31	29	28	31	
		測定時間	703	739	693	727	684	714	734	712	737	710	666	736	
		月平均値	0.062	0.048	0.047	0.046	0.036	0.038	0.058	0.098	0.102	0.089	0.076	0.071	
		1時間値の最高値	0.230	0.207	0.181	0.120	0.141	0.178	0.302	0.411	0.574	0.374	0.475	0.386	
		日平均値の最高値	0.120	0.093	0.072	0.063	0.055	0.082	0.121	0.186	0.270	0.172	0.196	0.157	
		月平均値 NO ₂ / (NO + NO ₂)	59.3	65.2	72.2	73.6	52.6	63.9	55.7	41.8	38.5	40.9	46.7	53.6	
枚方市	役所	有効測定日数	25	31	30	31	28	30	31	26	28	31	28	31	
		測定時間	603	737	715	739	675	714	740	660	706	740	666	739	
		月平均値	0.042	0.028	0.033	0.039	0.028	0.026	0.036	0.070	0.075	0.058	0.050	0.044	
		1時間値の最高値	0.248	0.100	0.111	0.102	0.114	0.114	0.155	0.322	0.409	0.234	0.293	0.203	
		日平均値の最高値	0.122	0.056	0.059	0.061	0.056	0.046	0.074	0.143	0.171	0.131	0.138	0.082	
		月平均値 NO ₂ / (NO + NO ₂)	61.0	78.4	76.4	77.8	58.9	75.9	70.0	50.6	44.6	49.2	54.5	64.8	
枚方市	王仁公園	有効測定日数	30	30	30	30	31	25	31	30	31	31	28	31	
		測定時間	716	735	714	732	736	616	738	715	740	740	666	740	
		月平均値	0.022	0.018	0.020	0.027	0.014	0.016	0.022	0.039	0.045	0.040	0.034	0.029	
		1時間値の最高値	0.105	0.093	0.087	0.073	0.073	0.054	0.098	0.143	0.265	0.145	0.146	0.111	
		日平均値の最高値	0.043	0.037	0.039	0.038	0.036	0.034	0.040	0.080	0.114	0.091	0.073	0.056	
		月平均値 NO ₂ / (NO + NO ₂)	82.3	80.6	84.3	82.9	66.1	79.3	79.4	66.0	57.9	59.3	69.5	77.9	

窒素酸化物 (NOx : 月間値)

市町村	測定局	項目	平成4年										平成5年		
			4月	5月	6月	7月	8月	9月	10月	11月	12月	1月	2月	3月	
八尾市	志紀公園	有効測定日数 (日)	30	31	30	31	31	30	30	30	31	31	28	31	
		測定時間 (時間)	719	742	714	742	742	717	738	718	742	742	670	741	
		月平均値 (ppm)	0.039	0.028	0.025	0.030	0.018	0.021	0.039	0.071	0.060	0.058	0.051	0.047	
		1時間値の最高値 (ppm)	0.190	0.161	0.107	0.113	0.100	0.085	0.211	0.318	0.251	0.234	0.258	0.219	
		日平均値の最高値 (ppm)	0.071	0.055	0.047	0.049	0.038	0.035	0.105	0.130	0.120	0.151	0.166	0.092	
		月平均値 NO _x / (NO + NO ₂) (%)	70.9	78.2	79.3	72.6	51.3	75.5	63.0	46.6	47.9	48.4	53.6	63.5	
寝屋川市	寝屋川市役所	有効測定日数 (日)	29	31	30	31	31	30	30	30	31	31	28	31	
		測定時間 (時間)	708	734	708	734	736	713	730	711	731	737	667	738	
		月平均値 (ppm)	0.041	0.032	0.032	0.037	0.028	0.031	0.042	0.069	0.073	0.066	0.058	0.050	
		1時間値の最高値 (ppm)	0.174	0.141	0.160	0.117	0.101	0.151	0.213	0.291	0.377	0.289	0.287	0.230	
		日平均値の最高値 (ppm)	0.076	0.074	0.060	0.059	0.054	0.052	0.082	0.124	0.176	0.133	0.159	0.091	
		月平均値 NO _x / (NO + NO ₂) (%)	70.4	76.9	78.8	78.9	60.6	71.7	65.3	51.1	46.6	48.0	54.6	63.8	
寝屋川市	成川	有効測定日数 (日)	29	31	30	31	31	24	31	30	31	31	28	31	
		測定時間 (時間)	702	739	718	737	740	614	741	716	739	740	669	741	
		月平均値 (ppm)	0.029	0.023	0.024	0.031	0.018	0.020	0.029	0.057	0.058	0.056	0.044	0.037	
		1時間値の最高値 (ppm)	0.147	0.093	0.179	0.090	0.098	0.082	0.133	0.282	0.335	0.295	0.293	0.184	
		日平均値の最高値 (ppm)	0.062	0.053	0.043	0.052	0.044	0.037	0.055	0.126	0.131	0.106	0.112	0.072	
		月平均値 NO _x / (NO + NO ₂) (%)	76.2	81.3	83.1	79.9	60.0	72.3	70.6	52.1	50.7	48.8	59.2	68.3	

窒素酸化物 (NOx : 月間値)

測定局	項目	平成4年										平成5年		
		4月	5月	6月	7月	8月	9月	10月	11月	12月	1月	2月	3月	
門真市役所	有効測定日数 (日)	30	31	29	28	30	30	27	30	31	31	28	31	
	測定時間 (時間)	711	744	709	696	728	718	669	712	738	736	670	742	
	月平均値 (ppm)	0.046	0.035	0.033	0.046	0.027	0.027	0.038	0.073	0.079	0.067	0.065	0.056	
	1時間値の最高値 (ppm)	0.211	0.161	0.122	0.130	0.114	0.198	0.258	0.302	0.494	0.272	0.365	0.287	
	日平均値の最高値 (ppm)	0.099	0.084	0.058	0.070	0.054	0.055	0.090	0.161	0.191	0.132	0.162	0.114	
	月平均値 NO ₂ / (NO + NO ₂) (%)	68.3	73.0	78.4	74.2	56.2	73.1	65.9	48.2	43.4	46.5	50.6	59.4	
門真市南	有効測定日数 (日)	30	31	30	31	30	30	26	29	31	30	28	31	
	測定時間 (時間)	715	744	720	740	737	715	654	711	742	738	671	744	
	月平均値 (ppm)	0.046	0.034	0.032	0.041	0.025	0.024	0.040	0.076	0.085	0.072	0.068	0.059	
	1時間値の最高値 (ppm)	0.238	0.146	0.110	0.154	0.111	0.199	0.233	0.346	0.486	0.312	0.379	0.323	
	日平均値の最高値 (ppm)	0.106	0.079	0.060	0.066	0.053	0.043	0.099	0.166	0.213	0.137	0.188	0.125	
	月平均値 NO ₂ / (NO + NO ₂) (%)	66.7	73.0	78.7	75.4	55.7	72.9	62.9	46.2	42.8	46.1	50.2	58.9	
高石中学校	有効測定日数 (日)	29	31	30	29	31	30	31	30	31	31	28	30	
	測定時間 (時間)	708	736	714	724	736	711	739	714	735	737	667	731	
	月平均値 (ppm)	0.044	0.031	0.033	0.033	0.027	0.028	0.037	0.062	0.050	0.051	0.042	0.047	
	1時間値の最高値 (ppm)	0.217	0.147	0.126	0.111	0.109	0.108	0.139	0.362	0.188	0.167	0.194	0.191	
	日平均値の最高値 (ppm)	0.094	0.052	0.052	0.057	0.054	0.057	0.070	0.120	0.127	0.111	0.091	0.097	
	月平均値 NO ₂ / (NO + NO ₂) (%)	66.1	78.2	80.6	75.9	57.9	72.0	74.5	54.0	54.9	53.2	62.3	66.0	

窒素酸化物 (NOx : 月間値)

市町村	測定局	項 目	平成4年										平成5年		
			4月	5月	6月	7月	8月	9月	10月	11月	12月	1月	2月	3月	
高石市	取石小学校	有効測定日数 (日)	30	31	30	31	31	30	31	30	30	31	28	31	
		測定時間 (時間)	715	736	711	737	736	711	737	716	733	736	664	736	
		月平均値 (ppm)	0.037	0.024	0.025	0.027	0.021	0.021	0.033	0.051	0.046	0.043	0.037	0.040	
		1時間値の最高値 (ppm)	0.181	0.095	0.118	0.097	0.085	0.089	0.151	0.281	0.252	0.185	0.228	0.173	
		日平均値の最高値 (ppm)	0.078	0.044	0.043	0.040	0.047	0.043	0.055	0.107	0.137	0.116	0.079	0.080	
		月平均値 NO ₂ / (NO + NO ₂) (%)	70.3	79.9	80.2	77.3	55.9	74.0	68.6	53.0	52.1	52.9	59.8	70.4	
東大阪市	西保健所	有効測定日数 (日)	29	31	18	31	31	30	31	30	27	31	23	27	
		測定時間 (時間)	709	738	455	739	737	712	739	710	685	739	559	655	
		月平均値 (ppm)	0.047	0.038	0.035	0.037	0.028	0.027	0.042	0.082	0.076	0.071	0.066	0.058	
		1時間値の最高値 (ppm)	0.257	0.182	0.109	0.112	0.101	0.098	0.238	0.357	0.521	0.398	0.366	0.292	
		日平均値の最高値 (ppm)	0.115	0.065	0.061	0.058	0.056	0.046	0.104	0.164	0.146	0.176	0.214	0.124	
		月平均値 NO ₂ / (NO + NO ₂) (%)	68.4	75.2	81.5	76.0	56.7	77.5	64.9	45.1	44.9	46.2	50.4	62.0	
東大阪市	東支所	有効測定日数 (日)	30	31	30	28	31	30	31	30	31	31	28	31	
		測定時間 (時間)	711	738	711	696	738	711	740	713	728	739	665	739	
		月平均値 (ppm)	0.033	0.026	0.025	0.028	0.019	0.018	0.030	0.067	0.057	0.056	0.046	0.045	
		1時間値の最高値 (ppm)	0.181	0.129	0.113	0.084	0.082	0.061	0.169	0.348	0.249	0.334	0.337	0.218	
		日平均値の最高値 (ppm)	0.061	0.048	0.045	0.038	0.039	0.033	0.090	0.141	0.117	0.183	0.147	0.105	
		月平均値 NO ₂ / (NO + NO ₂) (%)	75.5	77.7	83.5	81.3	61.5	78.7	70.8	49.8	52.5	51.0	60.2	67.9	

空素酸化物 (NOx : 月間値)

市町村	測定局	項目	平成4年										平成5年			
			1月	2月	3月	4月	5月	6月	7月	8月	9月	10月	11月	12月	1月	2月
高槻市	高槻南	有効測定日数 (日)	28	31	30	31	31	30	31	30	31	30	31	31	28	31
		測定時間 (時間)	689	741	715	742	740	715	741	713	741	742	668	741		
		月平均値 (ppm)	0.038	0.029	0.026	0.036	0.024	0.022	0.033	0.060	0.063	0.053	0.049	0.042		
		1時間値の最高値 (ppm)	0.191	0.124	0.088	0.121	0.129	0.095	0.149	0.258	0.346	0.224	0.266	0.188		
		日平均値の最高値 (ppm)	0.078	0.055	0.042	0.067	0.053	0.037	0.074	0.137	0.164	0.147	0.121	0.078		
		月平均値 NO _x / (NO + NO ₂) (%)	68.9	76.3	81.4	75.0	54.5	73.5	66.5	48.7	44.7	48.6	52.6	63.0		
高槻市	高槻北	有効測定日数 (日)	30	31	30	31	24	30	31	30	31	31	28	31		
		測定時間 (時間)	715	737	714	739	589	712	739	707	741	740	663	737		
		月平均値 (ppm)	0.023	0.022	0.019	0.022	0.020	0.020	0.025	0.035	0.039	0.035	0.030	0.025		
		1時間値の最高値 (ppm)	0.179	0.171	0.127	0.115	0.079	0.146	0.205	0.253	0.248	0.294	0.216	0.226		
		日平均値の最高値 (ppm)	0.042	0.042	0.041	0.043	0.031	0.045	0.067	0.084	0.128	0.130	0.107	0.071		
		月平均値 NO _x / (NO + NO ₂) (%)	68.6	68.9	74.6	74.3	56.8	63.1	59.1	55.3	49.7	50.1	56.7	63.2		
貝塚市	消防署	有効測定日数 (日)	30	31	30	31	31	30	31	30	31	31	28	31		
		測定時間 (時間)	712	733	713	736	736	711	739	714	734	738	667	738		
		月平均値 (ppm)	0.030	0.022	0.022	0.023	0.018	0.019	0.027	0.039	0.035	0.033	0.029	0.030		
		1時間値の最高値 (ppm)	0.156	0.131	0.080	0.119	0.061	0.097	0.103	0.197	0.207	0.170	0.214	0.140		
		日平均値の最高値 (ppm)	0.064	0.042	0.036	0.036	0.043	0.039	0.051	0.074	0.102	0.091	0.067	0.061		
		月平均値 NO _x / (NO + NO ₂) (%)	73.1	77.5	82.0	79.6	64.3	80.5	76.1	65.5	59.4	59.9	68.8	72.0		

窒素酸化物 (NOx : 月間値)

市町村	測定局	項目	平成4年												平成5年		
			4月	5月	6月	7月	8月	9月	10月	11月	12月	1月	2月	3月			
富田 林 役所	富田 林 市 役 所	有効測定日数 (日)	30	31	30	31	31	30	31	30	31	30	31	29	28	31	
		測定時間 (時間)	712	739	712	738	737	712	736	711	736	723	665	739			
		月平均値 (ppm)	0.021	0.016	0.016	0.017	0.014	0.015	0.022	0.033	0.033	0.036	0.027	0.026			
		1時間値の最高値 (ppm)	0.122	0.093	0.070	0.080	0.063	0.061	0.088	0.146	0.219	0.174	0.138	0.091			
		日平均値の最高値 (ppm)	0.048	0.032	0.026	0.028	0.027	0.029	0.031	0.053	0.068	0.090	0.048	0.041			
		月平均値 NO ₂ / (NO + NO ₂) (%)	80.9	83.6	84.5	80.2	66.8	80.7	77.6	68.2	65.0	60.4	72.6	77.9			
河内 長 野	三 日 市 公 民 館	有効測定日数 (日)	29	29	30	30	31	30	31	30	28	31	28	31			
		測定時間 (時間)	690	706	711	733	732	712	738	715	683	739	667	736			
		月平均値 (ppm)	0.016	0.011	0.011	0.012	0.011	0.013	0.017	0.023	0.027	0.028	0.022	0.021			
		1時間値の最高値 (ppm)	0.092	0.071	0.041	0.048	0.042	0.064	0.067	0.102	0.123	0.155	0.155	0.087			
		日平均値の最高値 (ppm)	0.028	0.019	0.016	0.020	0.019	0.024	0.026	0.043	0.061	0.070	0.042	0.035			
		月平均値 NO ₂ / (NO + NO ₂) (%)	79.6	84.0	85.0	79.7	68.2	79.6	79.9	68.4	63.7	63.0	75.1	80.8			
和泉	緑 ヶ 丘 小 学 校	有効測定日数 (日)	30	25	30	31	31	30	27	30	29	29	28	31			
		測定時間 (時間)	712	617	711	736	736	713	668	714	713	716	666	737			
		月平均値 (ppm)	0.014	0.010	0.012	0.011	0.010	0.011	0.015	0.020	0.022	0.027	0.018	0.017			
		1時間値の最高値 (ppm)	0.105	0.054	0.057	0.048	0.045	0.065	0.061	0.113	0.198	0.184	0.166	0.104			
		日平均値の最高値 (ppm)	0.040	0.018	0.020	0.021	0.021	0.026	0.025	0.039	0.076	0.068	0.042	0.032			
		月平均値 NO ₂ / (NO + NO ₂) (%)	81.6	82.7	84.7	82.7	73.1	83.1	87.6	78.9	73.4	60.8	79.4	81.9			

窒素酸化物 (NOx : 月間値)

市町村	測定局	項目	平成4年										平成5年		
			4月	5月	6月	7月	8月	9月	10月	11月	12月	1月	2月	3月	
京山市役所	南山	有効測定日数 (日)	30	31	30	31	31	22	31	30	31	31	28	31	
		測定時間 (時間)	713	736	713	737	736	546	738	713	737	737	666	737	
		月平均値 (ppm)	0.038	0.027	0.026	0.025	0.022	0.027	0.037	0.052	0.041	0.044	0.035	0.036	
		1時間値の最高値 (ppm)	0.175	0.136	0.090	0.103	0.083	0.119	0.139	0.257	0.211	0.192	0.238	0.262	
		日平均値の最高値 (ppm)	0.093	0.051	0.044	0.045	0.044	0.051	0.065	0.109	0.132	0.126	0.098	0.090	
		月平均値 NO ₂ / (NO + NO ₂) (%)	66.0	72.4	74.2	73.3	54.5	69.7	63.5	55.3	51.2	51.0	59.2	64.3	
島木町役場	島木	有効測定日数 (日)	30	31	29	31	31	30	31	30	31	31	28	31	
		測定時間 (時間)	711	737	708	737	738	710	738	713	735	736	667	737	
		月平均値 (ppm)	0.051	0.041	0.043	0.047	0.032	0.041	0.054	0.065	0.076	0.067	0.066	0.059	
		1時間値の最高値 (ppm)	0.230	0.175	0.199	0.144	0.134	0.167	0.210	0.241	0.368	0.273	0.258	0.261	
		日平均値の最高値 (ppm)	0.098	0.072	0.080	0.070	0.068	0.081	0.093	0.136	0.173	0.165	0.133	0.096	
		月平均値 NO ₂ / (NO + NO ₂) (%)	51.4	58.4	57.5	55.5	40.6	51.4	46.2	42.5	37.6	40.0	42.6	50.0	
阪南町	阪南	有効測定日数 (日)	30	31	29	31	31	29	30	30	31	31	28	24	
		測定時間 (時間)	715	740	707	739	739	709	735	716	735	735	665	617	
		月平均値 (ppm)	0.019	0.014	0.014	0.015	0.011	0.012	0.017	0.021	0.016	0.021	0.015	0.020	
		1時間値の最高値 (ppm)	0.165	0.103	0.069	0.080	0.061	0.064	0.084	0.114	0.138	0.148	0.155	0.239	
		日平均値の最高値 (ppm)	0.052	0.034	0.026	0.029	0.024	0.040	0.036	0.055	0.066	0.067	0.050	0.064	
		月平均値 NO ₂ / (NO + NO ₂) (%)	74.6	80.7	80.5	82.3	74.0	81.7	83.0	77.0	74.1	70.3	78.6	68.7	

窒素酸化物 (NOx : 月間値)

市町村	測定局	項目	平成4年												平成5年		
			4月	5月	6月	7月	8月	9月	10月	11月	12月	1月	2月	3月			
堺市	深井	有効測定日数 (日)	30	31	30	31	31	30	31	30	31	30	31	31	28	31	
		測定時間 (時間)	717	739	715	741	740	717	739	717	741	741	741	669	740		
		月平均値 (ppm)	0.020	0.015	0.016	0.017	0.013	0.012	0.017	0.023	0.015	0.022	0.016	0.018			
		1時間値の最高値 (ppm)	0.156	0.089	0.117	0.103	0.065	0.072	0.071	0.125	0.140	0.167	0.164	0.174			
		日平均値の最高値 (ppm)	0.061	0.035	0.028	0.030	0.027	0.026	0.037	0.063	0.067	0.084	0.058	0.061			
		月平均値 NO ₂ / (NO + NO ₂) (%)	74.2	80.0	81.4	80.0	68.1	81.7	80.9	75.9	70.6	66.3	74.9	75.5			
堺市	深井	有効測定日数 (日)	30	31	29	31	31	30	30	29	29	31	28	31			
		測定時間 (時間)	716	737	713	741	741	711	728	702	716	738	667	740			
		月平均値 (ppm)	0.029	0.023	0.025	0.023	0.019	0.017	0.023	0.033	0.020	0.029	0.020	0.022			
		1時間値の最高値 (ppm)	0.201	0.124	0.173	0.099	0.100	0.095	0.115	0.206	0.138	0.198	0.168	0.175			
		日平均値の最高値 (ppm)	0.077	0.041	0.039	0.037	0.032	0.035	0.052	0.080	0.064	0.117	0.069	0.061			
		月平均値 NO ₂ / (NO + NO ₂) (%)	62.9	69.2	67.0	68.5	50.7	66.3	62.4	52.8	54.0	50.6	59.0	61.7			
堺市	多奈川	有効測定日数 (日)	30	31	30	31	31	30	31	24	31	31	28	31			
		測定時間 (時間)	717	739	715	740	741	716	738	591	741	740	668	735			
		月平均値 (ppm)	0.021	0.016	0.015	0.015	0.013	0.012	0.015	0.020	0.014	0.021	0.014	0.018			
		1時間値の最高値 (ppm)	0.193	0.090	0.164	0.105	0.066	0.048	0.074	0.099	0.117	0.138	0.162	0.198			
		日平均値の最高値 (ppm)	0.060	0.039	0.027	0.034	0.027	0.024	0.034	0.047	0.053	0.086	0.052	0.057			
		月平均値 NO ₂ / (NO + NO ₂) (%)	72.9	77.7	78.6	72.8	63.5	76.4	76.7	73.1	70.5	65.5	76.8	72.4			

窒素酸化物 (NOx : 月間値)

市町村	測定局	項目	平成4年										平成5年		
			4月	5月	6月	7月	8月	9月	10月	11月	12月	1月	2月	3月	
大坂府	淀屋橋	有効測定日数 (日)	30	31	30	28	31	30	31	30	31	31	31	28	31
		測定時間 (時間)	709	738	715	696	737	712	738	714	737	739	666	739	
		月平均値 (ppm)	0.104	0.087	0.083	0.082	0.069	0.083	0.105	0.142	0.133	0.116	0.113	0.108	
		1時間値の最高値 (ppm)	0.320	0.271	0.200	0.210	0.194	0.278	0.276	0.499	0.512	0.453	0.488	0.432	
		日平均値の最高値 (ppm)	0.165	0.138	0.117	0.125	0.104	0.137	0.163	0.219	0.281	0.239	0.239	0.183	
		月平均値 NO ₂ / (NO + NO ₂) (%)	49.2	52.2	57.6	58.0	37.2	46.3	42.7	35.2	33.5	35.2	37.6	43.0	
大坂府	梅田新道	有効測定日数 (日)	30	31	30	31	30	30	31	30	31	31	28	31	
		測定時間 (時間)	716	739	717	741	734	717	742	717	738	742	670	735	
		月平均値 (ppm)	0.101	0.085	0.084	0.091	0.063	0.074	0.085	0.129	0.134	0.117	0.117	0.115	
		1時間値の最高値 (ppm)	0.314	0.275	0.250	0.295	0.231	0.338	0.246	0.481	0.604	0.435	0.420	0.408	
		日平均値の最高値 (ppm)	0.166	0.136	0.134	0.149	0.109	0.127	0.144	0.210	0.311	0.216	0.226	0.179	
		月平均値 NO ₂ / (NO + NO ₂) (%)	52.4	55.1	58.4	56.1	38.8	50.4	48.2	36.1	33.8	36.9	40.2	47.1	
大坂府	出来島小学校	有効測定日数 (日)	30	31	30	31	30	30	31	30	31	31	28	30	
		測定時間 (時間)	713	741	714	741	738	718	741	715	740	741	670	731	
		月平均値 (ppm)	0.145	0.116	0.116	0.141	0.099	0.097	0.117	0.158	0.170	0.150	0.183	0.164	
		1時間値の最高値 (ppm)	0.620	0.444	0.379	0.559	0.409	0.482	0.455	0.548	0.706	0.505	0.602	0.500	
		日平均値の最高値 (ppm)	0.237	0.195	0.183	0.202	0.164	0.179	0.220	0.275	0.357	0.265	0.290	0.258	
		月平均値 NO ₂ / (NO + NO ₂) (%)	39.1	43.1	43.5	39.0	27.4	38.8	38.4	30.4	27.7	30.0	28.8	36.8	

窒素酸化物 (NOx : 月間値)

市町区	測定局	項目	平成4年												平成5年		
			4月	5月	6月	7月	8月	9月	10月	11月	12月	1月	2月	3月			
大阪府	海老江西小学校	有効測定日数 (日)	30	31	30	31	31	30	31	30	31	30	31	31	28	31	
		測定時間 (時間)	714	739	718	737	742	718	740	717	740	742	666	741			
		月平均値 (ppm)	0.126	0.105	0.105	0.123	0.082	0.079	0.087	0.131	0.135	0.124	0.140	0.166			
		1時間値の最高値 (ppm)	0.445	0.377	0.327	0.395	0.329	0.341	0.384	0.448	0.516	0.424	0.450	0.595			
		日平均値の最高値 (ppm)	0.221	0.204	0.174	0.206	0.146	0.155	0.174	0.236	0.271	0.228	0.256	0.338			
		月平均値 NO _x / (NO + NO ₂) (%)	42.6	46.9	48.4	44.2	32.1	46.7	46.9	35.3	33.3	35.1	34.3	33.0			
大阪府	今里交差点	有効測定日数 (日)	30	31	30	31	31	30	31	30	31	31	28	31			
		測定時間 (時間)	714	741	717	741	742	716	741	718	738	742	667	739			
		月平均値 (ppm)	0.146	0.126	0.131	0.162	0.110	0.102	0.121	0.175	0.192	0.170	0.185	0.163			
		1時間値の最高値 (ppm)	0.397	0.400	0.391	0.404	0.374	0.365	0.400	0.493	0.687	0.528	0.533	0.489			
		日平均値の最高値 (ppm)	0.245	0.198	0.201	0.210	0.191	0.187	0.225	0.307	0.343	0.279	0.347	0.282			
		月平均値 NO _x / (NO + NO ₂) (%)	40.9	44.4	44.1	39.5	29.1	42.4	40.3	30.8	28.0	30.0	30.2	36.0			
大阪府	茨田中学校	有効測定日数 (日)	30	31	30	31	31	30	31	30	31	31	28	31			
		測定時間 (時間)	716	740	717	740	741	717	741	718	740	742	670	739			
		月平均値 (ppm)	0.102	0.090	0.083	0.099	0.068	0.066	0.085	0.134	0.142	0.127	0.122	0.110			
		1時間値の最高値 (ppm)	0.328	0.331	0.252	0.230	0.184	0.260	0.350	0.539	0.665	0.498	0.575	0.443			
		日平均値の最高値 (ppm)	0.197	0.166	0.130	0.129	0.115	0.109	0.182	0.266	0.311	0.215	0.302	0.214			
		月平均値 NO _x / (NO + NO ₂) (%)	49.6	52.4	58.3	54.2	39.4	52.1	46.7	34.3	31.4	33.3	37.3	44.2			

窒素酸化物 (NOx : 月間値)

市町村	測定局	項目	平成4年										平成5年		
			4月	5月	6月	7月	8月	9月	10月	11月	12月	1月	2月	3月	
堺市役所		有効測定日数 (日)	30	24	27	31	30	30	31	30	31	31	31	21	31
		測定時間 (時間)	713	580	652	730	726	714	734	712	738	740	576	740	
		月平均値 (ppm)	0.094	0.086	0.083	0.099	0.069	0.066	0.076	0.108	0.107	0.090	0.090	0.087	
		1時間値の最高値 (ppm)	0.305	0.272	0.210	0.235	0.207	0.228	0.230	0.386	0.465	0.275	0.421	0.242	
		日平均値の最高値 (ppm)	0.152	0.133	0.122	0.127	0.110	0.093	0.120	0.174	0.217	0.160	0.159	0.141	
		月平均値 NO _x / (NO + NO ₂) (%)	51.9	54.4	54.6	50.7	36.7	54.3	52.1	40.2	36.1	41.5	44.2	47.6	
第2区和土坊川公園		有効測定日数 (日)	30	31	30	31	31	28	31	30	31	31	28	31	
		測定時間 (時間)	715	737	714	739	739	687	740	714	738	739	665	738	
		月平均値 (ppm)	0.080	0.062	0.061	0.049	0.056	0.056	0.077	0.115	0.092	0.093	0.075	0.072	
		1時間値の最高値 (ppm)	0.311	0.261	0.261	0.189	0.190	0.276	0.299	0.409	0.453	0.378	0.532	0.384	
		日平均値の最高値 (ppm)	0.149	0.108	0.122	0.122	0.095	0.112	0.136	0.197	0.267	0.239	0.192	0.152	
		月平均値 NO _x / (NO + NO ₂) (%)	50.7	55.4	55.7	60.0	36.5	50.0	47.4	35.2	35.2	36.0	41.5	52.1	
中島黒土		有効測定日数 (日)	30	31	30	31	31	30	31	29	31	31	28	31	
		測定時間 (時間)	715	735	714	740	738	712	740	710	740	740	665	738	
		月平均値 (ppm)	0.103	0.085	0.084	0.096	0.074	0.070	0.085	0.126	0.139	0.120	0.116	0.112	
		1時間値の最高値 (ppm)	0.537	0.279	0.270	0.258	0.301	0.269	0.401	0.548	0.609	0.511	0.522	0.408	
		日平均値の最高値 (ppm)	0.200	0.148	0.154	0.143	0.127	0.113	0.166	0.243	0.355	0.260	0.235	0.207	
		月平均値 NO _x / (NO + NO ₂) (%)	42.8	46.9	52.0	47.1	32.5	44.7	42.8	32.5	27.8	31.4	33.9	38.5	

窒素酸化物 (NOx : 月間値)

測定局	項目	平成4年										平成5年		
		4月	5月	6月	7月	8月	9月	10月	11月	12月	1月	2月	3月	
堺市 堺	有効測定日数 (日)	30	31	30	31	31	30	31	30	31	31	28	31	
	測定時間 (時間)	716	736	714	739	738	715	738	712	739	740	666	738	
	月平均値 (ppm)	0.070	0.053	0.057	0.059	0.039	0.048	0.065	0.089	0.101	0.089	0.087	0.079	
	1時間値の最高値 (ppm)	0.241	0.220	0.209	0.212	0.152	0.213	0.244	0.262	0.395	0.313	0.346	0.294	
	日平均値の最高値 (ppm)	0.130	0.092	0.077	0.081	0.071	0.073	0.101	0.153	0.203	0.183	0.166	0.134	
	月平均値 NO ₂ / (NO + NO ₂) (%)	58.0	66.9	67.2	64.9	48.0	58.4	52.8	42.6	39.3	43.0	46.0	58.0	
堺市 堺野浜寺	有効測定日数 (日)	30	18	28	31	31	30	31	30	31	31	28	31	
	測定時間 (時間)	715	442	676	740	737	714	739	713	737	740	665	739	
	月平均値 (ppm)	0.071	0.052	0.056	0.064	0.042	0.044	0.059	0.089	0.098	0.084	0.081	0.077	
	1時間値の最高値 (ppm)	0.288	0.162	0.168	0.147	0.150	0.168	0.188	0.388	0.490	0.254	0.368	0.258	
	日平均値の最高値 (ppm)	0.129	0.092	0.090	0.091	0.072	0.065	0.096	0.155	0.246	0.136	0.165	0.128	
	月平均値 NO ₂ / (NO + NO ₂) (%)	56.0	61.0	67.5	63.1	44.4	59.0	54.2	43.7	37.0	42.1	45.7	54.3	
堺市 阪和深井洲山	有効測定日数 (日)	29	31	30	31	31	30	31	30	31	31	28	31	
	測定時間 (時間)	711	739	713	738	733	714	737	712	738	739	665	738	
	月平均値 (ppm)	0.054	0.041	0.042	0.042	0.036	0.037	0.052	0.077	0.071	0.066	0.057	0.052	
	1時間値の最高値 (ppm)	0.249	0.157	0.139	0.138	0.118	0.163	0.205	0.445	0.360	0.285	0.395	0.236	
	日平均値の最高値 (ppm)	0.099	0.066	0.067	0.074	0.066	0.062	0.084	0.142	0.188	0.153	0.125	0.105	
	月平均値 NO ₂ / (NO + NO ₂) (%)	56.4	62.6	66.1	64.6	45.5	60.3	55.3	42.0	40.0	42.5	48.4	58.7	

窒素酸化物 (NOx : 月間値)

市町村	測定局	項 目	平成 4年										平成 5年		
			4月	5月	6月	7月	8月	9月	10月	11月	12月	1月	2月	3月	
豊中 市役所	豊中 市役所	有効測定口数 (日)	30	31	28	31	31	30	31	30	31	31	28	31	
		測定時間 (時間)	716	742	686	741	738	718	742	716	740	742	669	738	
		月平均値 (ppm)	0.060	0.048	0.045	0.051	0.032	0.037	0.058	0.082	0.087	0.079	0.073	0.071	
		1時間値の最高値 (ppm)	0.190	0.168	0.320	0.157	0.119	0.132	0.229	0.248	0.356	0.231	0.336	0.305	
		日平均値の最高値 (ppm)	0.096	0.086	0.074	0.080	0.052	0.067	0.132	0.160	0.187	0.157	0.154	0.146	
		月平均値 NO ₂ / (NO + NO ₂) (%)	55.6	59.8	62.1	61.9	43.5	52.2	49.1	36.0	30.8	35.6	39.1	45.8	
豊中 市	豊中 市	有効測定口数 (日)	30	31	30	26	27	29	31	30	31	31	28	31	
		測定時間 (時間)	715	742	718	632	661	712	742	718	741	742	667	742	
		月平均値 (ppm)	0.072	0.061	0.064	0.078	0.052	0.047	0.060	0.095	0.099	0.090	0.078	0.074	
		1時間値の最高値 (ppm)	0.265	0.235	0.232	0.236	0.183	0.231	0.230	0.449	0.438	0.381	0.467	0.411	
		日平均値の最高値 (ppm)	0.133	0.114	0.112	0.124	0.081	0.090	0.124	0.174	0.256	0.187	0.197	0.152	
		月平均値 NO ₂ / (NO + NO ₂) (%)	50.7	53.5	57.6	54.3	38.2	52.2	46.0	35.3	31.2	33.1	38.4	45.0	
吹上 町	吹上 町	有効測定口数 (日)	30	31	29	31	31	29	31	30	31	31	27	31	
		測定時間 (時間)	713	741	711	742	741	709	742	715	739	740	664	737	
		月平均値 (ppm)	0.090	0.077	0.076	0.082	0.061	0.073	0.095	0.131	0.136	0.119	0.118	0.112	
		1時間値の最高値 (ppm)	0.263	0.194	0.236	0.233	0.218	0.368	0.325	0.468	0.705	0.471	0.562	0.475	
		日平均値の最高値 (ppm)	0.146	0.134	0.119	0.125	0.104	0.125	0.152	0.224	0.307	0.230	0.209	0.181	
		月平均値 NO ₂ / (NO + NO ₂) (%)	49.7	53.4	56.0	53.5	36.4	45.9	41.9	32.5	29.2	31.7	35.2	41.5	

空素酸化物 (NOx : 月間値)

市町村	測定局	項目	平成4年									平成5年		
			4月	5月	6月	7月	8月	9月	10月	11月	12月	1月	2月	3月
八尾市立病院		有効測定日数 (日)	30	23	30	31	31	30	31	30	31	31	28	31
		測定時間 (時間)	712	565	714	738	737	711	736	714	737	738	666	739
		月平均値 (ppm)	0.144	0.121	0.124	0.124	0.106	0.117	0.157	0.203	0.188	0.182	0.150	0.146
		1時間値の最高値 (ppm)	0.443	0.324	0.393	0.345	0.299	0.324	0.519	0.775	0.739	0.609	0.665	0.551
		日平均値の最高値 (ppm)	0.226	0.182	0.187	0.225	0.158	0.169	0.247	0.315	0.337	0.405	0.324	0.237
		月平均値 NO ₂ / (NO + NO ₂) (%)	37.0	41.2	43.5	40.6	27.9	35.8	30.9	25.5	25.8	25.4	30.6	34.7
松原北小学校		有効測定日数 (日)	30	31	30	31	31	30	0	0	23	31	28	31
		測定時間 (時間)	710	740	714	738	735	714	10	0	552	738	666	736
		月平均値 (ppm)	0.095	0.076	0.077	0.092	0.058	0.065	0.099		0.114	0.098	0.099	0.088
		1時間値の最高値 (ppm)	0.524	0.249	0.257	0.242	0.212	0.230	0.166		0.539	0.347	0.428	0.246
		日平均値の最高値 (ppm)	0.161	0.127	0.121	0.142	0.118	0.107			0.238	0.147	0.203	0.139
		月平均値 NO ₂ / (NO + NO ₂) (%)	45.9	49.0	52.0	45.5	36.3	46.4	39.5		29.8	32.1	35.3	43.7
匝津市役所		有効測定日数 (日)	30	31	25	31	29	25	27	30	30	31	27	31
		測定時間 (時間)	709	736	644	738	724	676	704	714	723	733	651	730
		月平均値 (ppm)	0.093	0.075	0.069	0.092	0.058	0.059	0.080	0.130	0.131	0.112	0.120	0.108
		1時間値の最高値 (ppm)	0.369	0.275	0.223	0.231	0.228	0.244	0.309	0.388	0.581	0.441	0.399	0.332
		日平均値の最高値 (ppm)	0.153	0.141	0.114	0.131	0.113	0.122	0.145	0.219	0.270	0.175	0.206	0.177
		月平均値 NO ₂ / (NO + NO ₂) (%)	50.4	53.0	61.4	55.4	39.7	52.6	45.1	34.0	32.7	36.6	38.4	46.4

窒素酸化物 (NOx : 月間値)

市町村	測定局	項目	平成4年										平成5年		
			4月	5月	6月	7月	8月	9月	10月	11月	12月	1月	2月	3月	
高石市	カモビルMBS	有効測定日数 (日)	28	31	30	23	31	30	31	30	31	31	31	28	31
		測定時間 (時間)	687	738	715	586	735	711	739	714	737	740	667	737	
		月平均値 (ppm)	0.081	0.068	0.069	0.060	0.061	0.071	0.091	0.129	0.087	0.072	0.096	0.111	
		1時間値の最高値 (ppm)	0.353	0.281	0.252	0.231	0.248	0.314	0.372	0.517	0.525	0.379	0.439	0.380	
		日平均値の最高値 (ppm)	0.141	0.108	0.101	0.141	0.094	0.130	0.153	0.219	0.257	0.197	0.205	0.187	
		月平均値 NO ₂ / (NO + NO ₂) (%)	42.2	45.6	45.8	46.4	28.9	38.8	36.5	28.3	29.9	29.8	31.0	31.6	
東大阪市	東大市公害監視センター	有効測定日数 (日)	30	31	30	31	30	30	31	30	31	31	27	31	
		測定時間 (時間)	720	744	720	744	738	717	744	720	744	744	661	741	
		月平均値 (ppm)	0.073	0.061	0.059	0.055	0.051	0.059	0.078	0.127	0.105	0.099	0.086	0.089	
		1時間値の最高値 (ppm)	0.311	0.226	0.204	0.174	0.173	0.198	0.328	0.502	0.496	0.478	0.514	0.374	
		日平均値の最高値 (ppm)	0.146	0.103	0.099	0.094	0.083	0.102	0.153	0.234	0.222	0.222	0.244	0.176	
		月平均値 NO ₂ / (NO + NO ₂) (%)	51.5	56.6	60.1	60.7	39.4	50.9	45.7	33.7	34.7	35.7	40.2	44.4	
岸和田市	泉南府民センター	有効測定日数 (日)	28	28	30	31	31	30	31	30	31	31	28	30	
		測定時間 (時間)	687	695	713	736	736	711	739	716	735	739	667	728	
		月平均値 (ppm)	0.073	0.064	0.065	0.071	0.053	0.059	0.063	0.099	0.089	0.083	0.082	0.078	
		1時間値の最高値 (ppm)	0.290	0.235	0.170	0.209	0.157	0.206	0.224	0.470	0.328	0.290	0.479	0.293	
		日平均値の最高値 (ppm)	0.127	0.106	0.090	0.092	0.089	0.087	0.128	0.182	0.187	0.162	0.168	0.138	
		月平均値 NO ₂ / (NO + NO ₂) (%)	53.6	56.6	59.4	54.7	40.3	55.2	58.2	38.4	37.0	37.5	40.9	46.4	

窒素酸化物 (NOx : 月間値)

市町村	測定局	項目	平成4年										平成5年		
			4月	5月	6月	7月	8月	9月	10月	11月	12月	1月	2月	3月	
津和野町	天の川下水ポンプ場	有効測定日数 (日)	30	31	30	31	31	30	31	30	31	30	31	28	31
		測定時間 (時間)	711	738	713	738	733	712	739	713	735	739	667	738	
		月平均値 (ppm)	0.071	0.054	0.055	0.066	0.041	0.046	0.059	0.080	0.075	0.065	0.072	0.078	
		1時間値の最高値 (ppm)	0.288	0.216	0.209	0.219	0.225	0.189	0.235	0.300	0.361	0.271	0.301	0.336	
		日平均値の最高値 (ppm)	0.136	0.092	0.084	0.095	0.079	0.084	0.111	0.143	0.169	0.134	0.125	0.151	
		月平均値 NO _x / (NO + NO ₂) (%)	53.5	60.4	63.1	57.4	46.1	60.8	56.6	45.7	39.6	43.6	42.0	47.8	
津和野市役所		有効測定日数 (日)	30	30	26	31	31	30	31	30	31	30	28	31	
		測定時間 (時間)	707	728	687	742	740	717	733	718	740	736	670	741	
		月平均値 (ppm)	0.057	0.046	0.044	0.049	0.039	0.035	0.044	0.070	0.054	0.053	0.048	0.050	
		1時間値の最高値 (ppm)	0.305	0.168	0.131	0.151	0.250	0.119	0.163	0.275	0.255	0.212	0.329	0.234	
		日平均値の最高値 (ppm)	0.105	0.074	0.060	0.069	0.072	0.058	0.089	0.141	0.150	0.102	0.107	0.100	
		月平均値 NO _x / (NO + NO ₂) (%)	64.9	71.6	76.7	70.4	52.5	68.8	67.2	48.6	47.5	49.8	54.3	62.4	
高槻市役所		有効測定日数 (日)	30	31	30	31	25	30	31	30	31	31	28	29	
		測定時間 (時間)	717	735	712	740	627	713	738	713	737	740	665	718	
		月平均値 (ppm)	0.125	0.117	0.116	0.114	0.097	0.115	0.132	0.160	0.145	0.122	0.131	0.132	
		1時間値の最高値 (ppm)	0.364	0.342	0.286	0.301	0.268	0.323	0.329	0.422	0.571	0.403	0.462	0.375	
		日平均値の最高値 (ppm)	0.183	0.176	0.163	0.167	0.151	0.181	0.190	0.264	0.263	0.262	0.234	0.190	
		月平均値 NO _x / (NO + NO ₂) (%)	36.8	37.8	41.3	41.8	27.3	32.8	30.8	26.7	27.0	27.8	30.9	35.3	

窒素酸化物 (NOx : 月間値)

市町村	測定局	項目	平成4年										平成5年		
			4月	5月	6月	7月	8月	9月	10月	11月	12月	1月	2月	3月	
藤井寺市役所	藤井寺市役所	有効測定日数 (日)	28	29	30	31	31	30	31	27	30	31	28	31	
		測定時間 (時間)	689	714	703	738	734	714	738	658	736	738	666	734	
		月平均値 (ppm)	0.065	0.052	0.055	0.051	0.046	0.054	0.067	0.092	0.091	0.094	0.082	0.082	
		1時間値の最高値 (ppm)	0.283	0.207	0.217	0.188	0.140	0.143	0.292	0.428	0.435	0.300	0.553	0.335	
		日平均値の最高値 (ppm)	0.108	0.096	0.074	0.084	0.077	0.072	0.101	0.130	0.183	0.176	0.219	0.121	
		月平均値 NO ₂ / (NO + NO ₂) (%)	59.9	63.0	64.0	62.0	44.9	56.8	49.4	41.9	37.8	35.5	41.6	49.4	

一酸化炭素 (CO : 月間値)

市町村	測定局	項目	平成4年										平成5年		
			4月	5月	6月	7月	8月	9月	10月	11月	12月	1月	2月	3月	
大野	大野(センター)	有効測定日数 (日)	30	31	30	31	31	29	31	29	31	30	28	31	
		測定時間 (時間)	712	738	715	736	737	705	737	701	742	735	667	737	
		月平均値 (ppm)	0.8	0.7	0.7	0.7	0.6	0.7	0.8	1.1	0.9	0.8	0.9	0.9	
		8時間値が20ppmを超えた回数 (回)	0	0	0	0	0	0	0	0	0	0	0	0	
		日平均値が10ppmを超えた日数 (日)	0	0	0	0	0	0	0	0	0	0	0	0	
		1時間値の最高値 (ppm)	4.4	2.8	2.4	2.2	1.7	2.2	3.5	4.7	6.1	3.5	4.9	4.1	
		日平均値の最高値 (ppm)	1.5	1.1	1.1	1.1	0.8	1.0	1.4	2.1	2.6	1.7	2.3	1.7	
野中	野中	有効測定日数 (日)	30	31	30	31	31	30	31	30	31	31	28	27	
		測定時間 (時間)	710	740	714	739	740	715	740	716	739	740	668	667	
		月平均値 (ppm)	0.7	0.6	0.5	0.6	0.4	0.5	0.6	1.0	0.9	0.9	0.7	0.7	
		8時間値が20ppmを超えた回数 (回)	0	0	0	0	0	0	0	0	0	0	0	0	
		日平均値が10ppmを超えた日数 (日)	0	0	0	0	0	0	0	0	0	0	0	0	
		1時間値の最高値 (ppm)	3.6	2.3	2.0	1.9	1.7	2.9	3.1	4.4	5.5	3.9	4.8	3.8	
		日平均値の最高値 (ppm)	1.1	1.0	0.9	1.1	0.7	0.8	1.2	1.9	2.5	1.9	1.6	1.5	
千成	千成	有効測定日数 (日)	30	31	30	31	31	30	31	30	31	31	28	31	
		測定時間 (時間)	715	740	715	740	740	715	740	716	738	739	668	739	
		月平均値 (ppm)	0.8	0.7	0.6	0.7	0.5	0.5	0.7	1.1	1.0	0.9	0.8	0.8	
		8時間値が20ppmを超えた回数 (回)	0	0	0	0	0	0	0	0	0	0	0	0	
		日平均値が10ppmを超えた日数 (日)	0	0	0	0	0	0	0	0	0	0	0	0	
		1時間値の最高値 (ppm)	3.8	2.1	2.0	2.0	1.8	3.6	3.2	4.5	5.5	3.9	5.3	4.2	
		日平均値の最高値 (ppm)	1.4	1.1	1.0	1.2	0.9	0.8	1.3	2.0	2.6	1.9	1.7	1.6	

一酸化炭素 (CO : 月間値)

市町村	測定局	項目	平成4年										平成5年		
			4月	5月	6月	7月	8月	9月	10月	11月	12月	1月	2月	3月	
奈良 大津市役所		有効測定日数 (日)	30	31	29	31	29	30	31	29	28	31	28	31	
		測定時間 (時間)	711	740	704	734	716	712	734	707	711	736	660	729	
		月平均値 (ppm)	1.0	0.9	0.6	0.5	0.4	0.5	0.6	0.9	0.7	0.8	0.6	0.7	
		8時間値が20ppmを超えた回数 (回)	0	0	0	0	0	0	0	0	0	0	0	0	
		日平均値が10ppmを超えた日数 (日)	0	0	0	0	0	0	0	0	0	0	0	0	
		1時間値の最高値 (ppm)	3.3	2.9	1.7	2.8	1.7	1.7	2.6	4.6	2.7	3.0	3.3	2.4	
		日平均値の最高値 (ppm)	1.6	1.3	0.8	1.0	0.7	0.9	1.2	1.8	1.6	1.9	1.1	1.2	
宇治	第二測定局(大目)	有効測定日数 (日)	30	31	28	31	31	30	31	30	31	31	28	31	
		測定時間 (時間)	716	739	702	738	736	713	739	715	738	739	666	737	
		月平均値 (ppm)	0.9	0.7	0.7	0.9	0.6	0.6	0.8	1.2	1.2	1.1	1.0	0.9	
		8時間値が20ppmを超えた回数 (回)	0	0	0	0	0	0	0	0	0	0	0	0	
		日平均値が10ppmを超えた日数 (日)	0	0	0	0	0	0	0	0	0	0	0	0	
		1時間値の最高値 (ppm)	3.8	2.7	2.2	2.2	1.9	2.7	3.1	4.4	7.2	3.7	5.1	4.0	
		日平均値の最高値 (ppm)	1.4	1.1	1.1	1.4	1.1	0.9	1.3	2.0	3.1	1.9	2.1	1.6	
宇治	第三測定局(鏡)	有効測定日数 (日)	30	31	28	30	28	29	31	30	31	29	28	31	
		測定時間 (時間)	715	738	692	727	683	707	737	714	739	712	668	739	
		月平均値 (ppm)	1.2	0.9	0.9	0.9	0.7	0.7	0.8	1.3	1.3	1.2	1.0	1.0	
		8時間値が20ppmを超えた回数 (回)	0	0	0	0	0	0	0	0	0	0	0	0	
		日平均値が10ppmを超えた日数 (日)	0	0	0	0	0	0	0	0	0	0	0	0	
		1時間値の最高値 (ppm)	5.0	4.6	4.3	2.6	4.6	2.9	4.3	5.0	6.9	5.3	6.2	5.0	
		日平均値の最高値 (ppm)	2.3	2.2	1.9	1.5	1.4	1.3	1.5	2.3	3.3	1.9	2.4	1.9	

一酸化炭素 (CO : 月間値)

市町村	測定局	項目	平成4年										平成5年		
			4月	5月	6月	7月	8月	9月	10月	11月	12月	1月	2月	3月	
八尾 尾保健康所		有効測定日数 (日)	27	29	30	31	31	30	31	30	31	31	28	31	
		測定時間 (時間)	657	700	711	734	730	709	733	711	735	733	658	733	
		月平均値 (ppm)	0.8	0.7	0.6	0.7	0.5	0.5	0.8	1.3	1.1	1.0	0.9	0.8	
		8時間値が20ppmを超えた回数 (回)	0	0	0	0	0	0	0	0	0	0	0	0	
		日平均値が10ppmを超えた日数 (日)	0	0	0	0	0	0	0	0	0	0	0	0	
		1時間値の最高値 (ppm)	3.5	3.3	2.0	3.5	1.8	1.6	4.1	5.4	5.8	4.8	6.2	4.1	
		日平均値の最高値 (ppm)	1.5	1.2	1.1	1.2	0.9	0.9	1.8	2.4	2.5	2.7	3.0	1.8	
寝屋川市役所		有効測定日数 (日)	30	31	29	31	31	30	30	30	31	31	28	31	
		測定時間 (時間)	710	733	705	729	733	708	728	709	735	736	664	736	
		月平均値 (ppm)	0.8	0.7	0.7	0.8	0.5	0.6	0.8	1.1	1.1	1.0	0.9	0.8	
		8時間値が20ppmを超えた回数 (回)	0	0	0	0	0	0	0	0	0	0	0	0	
		日平均値が10ppmを超えた日数 (日)	0	0	0	0	0	0	0	0	0	0	0	0	
		1時間値の最高値 (ppm)	3.4	2.1	3.4	1.9	2.2	2.1	4.2	5.0	5.2	4.7	4.5	4.0	
		日平均値の最高値 (ppm)	1.4	1.3	1.2	1.2	0.9	1.0	1.2	1.8	2.4	1.6	2.2	1.4	
寝屋川市役所		有効測定日数 (日)	29	31	30	31	31	30	31	30	31	31	28	30	
		測定時間 (時間)	704	740	717	742	742	718	742	718	739	743	643	700	
		月平均値 (ppm)	0.7	0.6	0.6	0.7	0.4	0.5	0.6	0.9	1.0	0.9	0.8	0.7	
		8時間値が20ppmを超えた回数 (回)	0	0	0	0	0	0	0	0	0	0	0	0	
		日平均値が10ppmを超えた日数 (日)	0	0	0	0	0	0	0	0	0	0	0	0	
		1時間値の最高値 (ppm)	2.6	1.7	2.4	1.9	1.8	2.3	2.1	3.6	4.1	3.0	3.5	2.8	
		日平均値の最高値 (ppm)	1.0	1.0	0.9	1.1	0.7	0.8	0.9	1.6	2.1	1.4	1.6	1.2	

一酸化炭素 (CO : 月間値)

市町村	測定局	項目	平成4年												平成5年		
			4月	5月	6月	7月	8月	9月	10月	11月	12月	1月	2月	3月			
門真市南	門真市南	有効測定日数 (日)	30	31	27	31	30	30	29	30	31	31	31	28	31		
		測定時間 (時間)	716	740	671	744	734	719	729	719	744	744	672	744			
		月平均値 (ppm)	0.8	0.6	0.6	0.7	0.5	0.5	0.7	1.1	1.1	1.0	0.9	0.9			
		8時間値が20ppmを超えた回数 (回)	0	0	0	0	0	0	0	0	0	0	0	0			
		日平均値が10ppmを超えた日数 (日)	0	0	0	0	0	0	0	0	0	0	0	0			
		1時間値の最高値 (ppm)	3.4	2.0	2.0	1.7	1.7	2.4	3.9	4.2	6.1	4.4	5.6	4.7			
		日平均値の最高値 (ppm)	1.5	1.2	1.0	1.0	1.0	0.9	1.4	2.0	2.7	1.8	2.4	1.8			
高石市	高石市公害監視センター	有効測定日数 (日)	30	31	30	31	31	30	31	30	31	31	27	30			
		測定時間 (時間)	717	741	710	743	739	714	733	713	737	736	655	732			
		月平均値 (ppm)	0.7	0.6	0.6	0.5	0.4	0.5	0.6	1.0	0.8	0.8	0.6	0.7			
		8時間値が20ppmを超えた回数 (回)	0	0	0	0	0	0	0	0	0	0	0	0			
		日平均値が10ppmを超えた日数 (日)	0	0	0	0	0	0	0	0	0	0	0	0			
		1時間値の最高値 (ppm)	3.7	2.1	1.7	2.5	1.7	1.7	2.7	6.1	4.3	3.4	4.4	3.2			
		日平均値の最高値 (ppm)	1.5	0.9	0.8	1.1	0.6	0.8	1.1	2.0	1.9	1.8	1.6	1.3			
池田市	池田市立南加公館	有効測定日数 (日)	30	31	30	31	29	28	31	30	31	31	28	31			
		測定時間 (時間)	706	735	709	734	696	692	734	710	734	735	663	734			
		月平均値 (ppm)	0.5	0.4	0.4	0.6	0.3	0.3	0.4	0.7	0.6	0.6	0.5	0.5			
		8時間値が20ppmを超えた回数 (回)	0	0	0	0	0	0	0	0	0	0	0	0			
		日平均値が10ppmを超えた日数 (日)	0	0	0	0	0	0	0	0	0	0	0	0			
		1時間値の最高値 (ppm)	2.1	1.4	1.5	1.6	1.4	1.2	2.1	3.8	3.0	3.0	3.6	2.3			
		日平均値の最高値 (ppm)	0.9	0.8	0.7	1.0	0.5	0.5	0.9	1.2	1.6	1.4	1.1	1.1			

一酸化炭素 (CO : 月間値)

市町村	測定局	項目	平成4年										平成5年		
			4月	5月	6月	7月	8月	9月	10月	11月	12月	1月	2月	3月	
富田林	富田林市役所	有効測定日数 (日)	30	31	30	31	31	30	31	30	29	29	28	31	
		測定時間 (時間)	706	734	708	731	733	708	731	710	713	712	659	730	
		月平均値 (ppm)	0.6	0.5	0.5	0.6	0.4	0.5	0.6	0.7	0.7	0.7	0.6	0.6	
		8時間値が20ppmを超えた回数 (回)	0	0	0	0	0	0	0	0	0	0	0	0	
		日平均値が10ppmを超えた日数 (日)	0	0	0	0	0	0	0	0	0	0	0	0	
		1時間値の最高値 (ppm)	2.2	1.4	1.3	1.6	1.0	1.3	1.8	3.9	3.2	2.7	2.5	1.6	
		日平均値の最高値 (ppm)	0.9	0.8	0.8	0.8	0.6	0.8	0.8	1.2	1.3	1.5	0.9	0.9	
西海	西海町	有効測定日数 (日)	30	30	30	31	30	30	31	30	31	31	27	31	
		測定時間 (時間)	702	727	709	735	730	710	731	712	734	736	655	727	
		月平均値 (ppm)	0.3	0.3	0.3	0.3	0.2	0.2	0.3	0.3	0.3	0.3	0.3	0.2	
		8時間値が20ppmを超えた回数 (回)	0	0	0	0	0	0	0	0	0	0	0	0	
		日平均値が10ppmを超えた日数 (日)	0	0	0	0	0	0	0	0	0	0	0	0	
		1時間値の最高値 (ppm)	1.4	1.0	1.3	1.4	0.8	1.0	1.1	1.4	2.4	1.7	1.7	1.3	
		日平均値の最高値 (ppm)	0.7	0.5	0.6	0.5	0.4	0.5	0.6	0.9	1.1	0.8	0.6	0.6	
神町	神町役所	有効測定日数 (日)	30	31	30	30	31	30	30	30	31	31	28	31	
		測定時間 (時間)	720	743	719	738	743	716	737	720	742	741	671	744	
		月平均値 (ppm)	0.4	0.4	0.4	0.4	0.3	0.4	0.4	0.6	0.5	0.6	0.5	0.5	
		8時間値が20ppmを超えた回数 (回)	0	0	0	0	0	0	0	0	0	0	0	0	
		日平均値が10ppmを超えた日数 (日)	0	0	0	0	0	0	0	0	0	0	0	0	
		1時間値の最高値 (ppm)	1.9	1.6	1.8	1.5	1.2	1.3	1.2	2.2	2.4	2.1	2.8	2.2	
		日平均値の最高値 (ppm)	1.0	0.6	0.6	0.6	0.7	0.7	0.8	1.1	1.2	1.4	1.0	0.9	

一酸化炭素 (CO : 月間値)

市町村	測定局	項目	平成4年										平成5年		
			4月	5月	6月	7月	8月	9月	10月	11月	12月	1月	2月	3月	
大坂府	北勢浜小学校	有効測定日数 (日)	30	31	30	31	31	30	31	29	31	31	28	31	
		測定時間 (時間)	712	741	709	735	736	714	736	704	735	737	666	737	
		月平均値 (ppm)	1.6	1.6	1.7	2.0	1.3	1.4	1.6	1.9	1.9	1.8	1.8	1.7	
		8時間値が20ppmを超えた回数 (回)	0	0	0	0	0	0	0	0	0	0	0	0	
		日平均値が10ppmを超えた日数 (日)	0	0	0	0	0	0	0	0	0	0	0	0	
		1時間値の最高値 (ppm)	5.5	5.5	4.8	4.9	4.2	4.7	5.3	5.8	5.8	4.7	5.3	4.7	
		日平均値の最高値 (ppm)	2.2	2.3	2.2	2.4	2.0	2.4	2.4	2.6	3.1	2.4	3.3	2.2	
大坂府	松本町交差点	有効測定日数 (日)	30	31	30	31	31	30	31	30	31	31	28	30	
		測定時間 (時間)	714	741	716	737	741	716	742	716	737	741	667	731	
		月平均値 (ppm)	1.7	1.5	1.6	1.8	1.6	1.6	1.8	2.3	2.1	2.0	1.8	1.8	
		8時間値が20ppmを超えた回数 (回)	0	0	0	0	0	0	0	0	0	0	0	0	
		日平均値が10ppmを超えた日数 (日)	0	0	0	0	0	0	0	0	0	0	0	0	
		1時間値の最高値 (ppm)	6.6	6.2	5.2	6.3	4.9	4.9	5.2	7.7	7.7	8.0	8.2	6.9	
		日平均値の最高値 (ppm)	2.8	2.6	2.3	2.7	2.4	2.5	2.7	3.4	3.8	4.0	4.5	2.9	
大坂府	新森小路小学校	有効測定日数 (日)	30	31	30	31	31	30	31	30	30	31	28	31	
		測定時間 (時間)	714	741	718	741	741	718	741	718	732	741	670	736	
		月平均値 (ppm)	2.3	2.2	2.3	2.9	2.1	1.8	1.9	2.6	2.6	2.3	2.3	2.1	
		8時間値が20ppmを超えた回数 (回)	0	0	0	0	0	0	0	0	0	0	0	0	
		日平均値が10ppmを超えた日数 (日)	0	0	0	0	0	0	0	0	0	0	0	0	
		1時間値の最高値 (ppm)	7.9	6.5	6.9	7.4	6.9	6.4	8.9	9.4	9.3	7.6	8.8	6.7	
		日平均値の最高値 (ppm)	3.4	3.2	3.3	4.0	3.1	3.0	3.4	4.3	4.1	3.4	4.6	3.3	

一酸化炭素 (CO : 月間値)

市町村	測定局	項目	平成4年										平成5年		
			4月	5月	6月	7月	8月	9月	10月	11月	12月	1月	2月	3月	
大阪府 江田西小学校	有効測定回数	(日)	29	31	30	31	31	30	31	30	31	31	28	31	
		(時間)	711	735	712	737	737	714	738	713	736	737	663	737	
		(ppm)	1.5	1.5	1.5	2.0	1.4	1.3	1.3	1.6	1.6	1.5	1.6	1.8	
		(回)	0	0	0	0	0	0	0	0	0	0	0	0	
		(日)	0	0	0	0	0	0	0	0	0	0	0	0	
		(ppm)	5.1	5.1	5.3	6.5	6.9	5.1	5.8	5.0	5.6	4.6	6.7	6.6	
		(ppm)	2.3	2.6	2.1	2.9	2.7	2.2	2.2	2.6	3.0	2.3	2.6	3.3	
大阪府 今里交差点	有効測定回数	(日)	30	31	30	31	31	30	31	30	31	31	28	31	
		(時間)	715	739	717	742	742	717	741	716	740	741	668	737	
		(ppm)	2.0	2.0	2.2	3.0	2.1	1.7	1.8	2.3	2.4	2.1	2.2	2.0	
		(回)	0	0	0	0	0	0	0	0	0	0	0	0	
		(日)	0	0	0	0	0	0	0	0	0	0	0	0	
		(ppm)	6.1	5.6	7.1	8.0	7.5	7.0	6.1	6.8	7.8	6.7	6.5	6.2	
		(ppm)	3.3	3.0	3.2	4.1	3.6	3.5	3.1	4.3	4.2	3.0	4.2	3.2	
堺市役所	有効測定回数	(日)	30	18	30	31	30	30	31	30	31	31	21	31	
		(時間)	712	429	719	735	732	718	738	717	741	741	583	742	
		(ppm)	1.5	1.6	1.5	2.0	1.4	1.2	1.3	1.7	1.6	1.4	1.4	1.3	
		(回)	0	0	0	0	0	0	0	0	0	0	0	0	
		(日)	0	0	0	0	0	0	0	0	0	0	0	0	
		(ppm)	7.6	3.7	3.8	5.5	4.0	4.6	4.7	6.6	5.9	4.4	6.0	4.1	
		(ppm)	3.2	2.2	2.1	2.5	2.0	2.0	2.1	2.6	3.0	2.4	2.6	2.2	

一酸化炭素 (CO : 月間値)

市町村	測定局	項目	平成4年										平成5年			
			4月	5月	6月	7月	8月	9月	10月	11月	12月	1月	2月	3月		
堺市	第2阪和(土居川公園)	有効測定日数 (日)	30	31	30	31	31	30	31	30	31	30	31	31	28	31
		測定時間 (時間)	719	741	718	742	742	716	742	717	741	742	670	737		
		月平均値 (ppm)	1.2	1.0	1.0	0.9	1.0	1.0	1.2	1.6	1.3	1.3	1.0	1.1		
		8時間値が20ppmを超えた回数 (回)	0	0	0	0	0	0	0	0	0	0	0	0		
		日平均値が10ppmを超えた日数 (日)	0	0	0	0	0	0	0	0	0	0	0	0		
		1時間値の最高値 (ppm)	5.2	4.7	3.6	4.8	3.6	4.9	4.5	7.4	7.0	5.7	8.0	4.7		
		日平均値の最高値 (ppm)	2.2	1.5	1.8	2.5	1.7	1.7	2.0	2.8	3.2	3.0	2.4	2.0		
堺市	中環黒土	有効測定日数 (日)	30	31	30	31	31	30	31	30	30	31	28	31		
		測定時間 (時間)	714	740	718	742	740	717	738	718	735	739	669	739		
		月平均値 (ppm)	1.3	1.1	1.1	1.4	1.0	0.9	1.2	1.6	1.6	1.4	1.1	1.1		
		8時間値が20ppmを超えた回数 (回)	0	0	0	0	0	0	0	0	0	0	0	0		
		日平均値が10ppmを超えた日数 (日)	0	0	0	0	0	0	0	0	0	0	0	0		
		1時間値の最高値 (ppm)	6.0	6.8	5.7	4.8	4.8	4.9	6.0	8.5	7.9	7.4	6.0	4.7		
		日平均値の最高値 (ppm)	2.2	2.0	1.8	2.1	1.7	1.6	2.1	2.8	3.8	2.6	2.6	2.2		
堺市	湾岸	有効測定日数 (日)	30	31	30	31	31	30	31	30	30	31	28	31		
		測定時間 (時間)	719	742	720	742	743	718	738	717	734	739	670	744		
		月平均値 (ppm)	0.9	0.7	0.7	0.7	0.5	0.7	0.9	1.2	1.1	1.0	0.9	0.9		
		8時間値が20ppmを超えた回数 (回)	0	0	0	0	0	0	0	0	0	0	0	0		
		日平均値が10ppmを超えた日数 (日)	0	0	0	0	0	0	0	0	0	0	0	0		
		1時間値の最高値 (ppm)	5.5	4.1	2.5	3.1	2.4	2.6	5.9	4.6	4.5	4.6	4.4	4.7		
		日平均値の最高値 (ppm)	1.5	1.0	1.0	1.3	0.8	1.0	1.7	2.3	1.9	2.1	2.0	1.3		

一酸化炭素 (CO : 月間値)

市町村	測定局	項目	平成4年												平成5年		
			4月	5月	6月	7月	8月	9月	10月	11月	12月	1月	2月	3月			
堺市	常磐原	有効測定日数 (日)	30	31	30	31	31	30	31	30	31	31	31	28	31		
		測定時間 (時間)	718	742	716	743	738	716	738	718	742	741	670	743			
		月平均値 (ppm)	1.0	0.9	1.0	1.2	0.8	0.9	1.0	1.3	1.3	1.1	1.1	1.0			
		8時間値が20ppmを超えた回数 (回)	0	0	0	0	0	0	0	0	0	0	0	0			
		日平均値が10ppmを超えた日数 (日)	0	0	0	0	0	0	0	0	0	0	0	0			
		1時間値の最高値 (ppm)	4.1	4.3	3.1	3.3	3.1	4.1	3.7	6.9	6.8	4.0	5.4	3.9			
		日平均値の最高値 (ppm)	1.6	1.7	1.6	1.6	1.4	1.6	1.6	2.5	3.1	1.9	2.3	1.8			
堺市	深井	有効測定日数 (日)	29	31	30	31	31	30	31	30	31	31	28	31			
		測定時間 (時間)	711	743	719	742	743	717	740	718	743	743	669	737			
		月平均値 (ppm)	0.9	0.8	0.8	0.9	0.7	0.7	0.9	1.3	1.1	1.1	0.9	1.0			
		8時間値が20ppmを超えた回数 (回)	0	0	0	0	0	0	0	0	0	0	0	0			
		日平均値が10ppmを超えた日数 (日)	0	0	0	0	0	0	0	0	0	0	0	0			
		1時間値の最高値 (ppm)	4.3	3.6	2.9	3.4	2.7	3.3	3.8	6.3	4.7	4.5	5.5	4.3			
		日平均値の最高値 (ppm)	1.5	1.3	1.2	1.6	1.1	1.2	1.6	2.2	2.5	2.0	2.0	2.0			
堺市	中津	有効測定日数 (日)	30	31	30	30	31	30	31	30	31	17	28	31			
		測定時間 (時間)	714	740	715	731	737	715	740	716	739	452	667	740			
		月平均値 (ppm)	1.2	1.1	1.1	1.4	0.8	1.0	1.1	1.6	1.5	1.4	1.3	1.2			
		8時間値が20ppmを超えた回数 (回)	0	0	0	0	0	0	0	0	0	0	0	0			
		日平均値が10ppmを超えた日数 (日)	0	0	0	0	0	0	0	0	0	0	0	0			
		1時間値の最高値 (ppm)	4.4	3.7	3.4	4.5	3.8	5.4	4.2	5.9	6.4	5.2	6.2	5.5			
		日平均値の最高値 (ppm)	1.6	1.8	1.6	2.1	1.4	1.7	1.8	2.6	3.2	2.0	2.4	2.1			

一酸化炭素 (CO : 月間値)

市町村	測定局	項目	平成4年										平成5年		
			4月	5月	6月	7月	8月	9月	10月	11月	12月	1月	2月	3月	
豊中	千早	有効測定日数 (日)	30	31	30	31	30	30	31	30	31	30	28	31	
		測定時間 (時間)	714	737	716	736	718	712	739	715	739	734	668	739	
		月平均値 (ppm)	0.9	0.9	0.9	1.2	0.7	0.6	0.8	1.1	1.1	1.1	0.9	0.9	
		8時間値が20ppmを超えた回数 (回)	0	0	0	0	0	0	0	0	0	0	0	0	
		日平均値が10ppmを超えた日数 (日)	0	0	0	0	0	0	0	0	0	0	0	0	
		1時間値の最高値 (ppm)	4.1	2.9	4.1	4.1	3.7	3.0	4.2	4.6	4.8	4.3	4.6	4.2	
		日平均値の最高値 (ppm)	1.4	1.4	1.6	1.9	1.4	1.1	1.5	1.9	2.7	1.8	1.8	1.7	
吹上	川町	有効測定日数 (日)	30	31	30	23	31	28	26	29	31	31	28	31	
		測定時間 (時間)	711	739	716	598	743	695	630	700	737	739	668	736	
		月平均値 (ppm)	1.3	1.2	1.1	1.4	1.0	1.1	1.3	1.7	1.7	1.6	1.4	1.4	
		8時間値が20ppmを超えた回数 (回)	0	0	0	0	0	0	0	0	0	0	0	0	
		日平均値が10ppmを超えた日数 (日)	0	0	0	0	0	0	0	0	0	0	0	0	
		1時間値の最高値 (ppm)	4.3	3.6	3.9	3.4	4.0	6.7	4.7	6.0	8.0	6.2	6.0	4.7	
		日平均値の最高値 (ppm)	1.8	2.2	1.7	1.9	1.7	2.3	1.9	2.7	3.7	2.6	2.4	2.1	
守能	川工業高	有効測定日数 (日)	30	31	30	31	31	30	31	30	31	31	28	31	
		測定時間 (時間)	709	736	709	732	731	712	733	709	734	734	660	733	
		月平均値 (ppm)	1.5	1.4	1.4	1.9	1.3	1.0	1.2	1.6	1.8	1.6	1.4	1.1	
		8時間値が20ppmを超えた回数 (回)	0	0	0	0	0	0	0	0	0	0	0	0	
		日平均値が10ppmを超えた日数 (日)	0	0	0	0	0	0	0	0	0	0	0	0	
		1時間値の最高値 (ppm)	6.3	4.5	5.1	5.2	4.6	4.6	5.3	7.3	9.1	5.9	6.9	4.4	
		日平均値の最高値 (ppm)	2.4	2.4	2.1	2.8	2.0	2.1	2.0	2.9	3.6	2.6	3.0	1.8	

一酸化炭素 (CO : 月間値)

市町村	測定局	項目	平成4年										平成5年		
			4月	5月	6月	7月	8月	9月	10月	11月	12月	1月	2月	3月	
枚方	中	有効測定日数 (日)	30	30	28	30	31	28	31	30	31	31	28	31	
		測定時間 (時間)	719	732	697	735	744	696	744	718	744	741	672	744	
		月平均値 (ppm)	1.2	1.0	1.0	1.5	1.4	1.0	1.3	1.7	1.6	1.5	1.2	1.1	
		8時間値が 20ppm を超えた回数 (回)	0	0	0	0	0	0	0	0	0	0	0	0	
		日平均値が 10ppm を超えた日数 (日)	0	0	0	0	0	0	0	0	0	0	0	0	
		1時間値の最高値 (ppm)	4.8	3.2	3.8	5.2	5.3	3.5	5.3	6.1	7.4	5.6	5.3	4.4	
		日平均値の最高値 (ppm)	2.0	1.7	1.3	2.4	2.0	1.9	2.5	2.6	3.0	2.3	2.5	2.1	
八尾	立病院	有効測定日数 (日)	30	31	30	31	31	30	31	30	31	31	28	31	
		測定時間 (時間)	715	739	716	739	740	714	739	716	738	740	669	740	
		月平均値 (ppm)	1.1	1.1	1.1	1.2	1.2	1.0	1.2	1.6	1.4	1.3	1.1	1.1	
		8時間値が 20ppm を超えた回数 (回)	0	0	0	0	0	0	0	0	0	0	0	0	
		日平均値が 10ppm を超えた日数 (日)	0	0	0	0	0	0	0	0	0	0	0	0	
		1時間値の最高値 (ppm)	4.5	3.5	3.1	4.3	3.7	3.9	4.2	4.6	6.7	4.9	5.9	4.4	
		日平均値の最高値 (ppm)	1.9	1.7	1.7	2.0	1.9	2.0	2.0	2.4	2.8	2.4	2.9	1.9	
八尾	立病院	有効測定日数 (日)	30	31	30	31	31	30	31	30	31	31	28	31	
		測定時間 (時間)	710	734	709	734	733	709	733	710	735	735	662	732	
		月平均値 (ppm)	1.9	1.7	1.8	2.1	1.8	1.7	2.0	2.6	2.3	2.3	1.8	1.8	
		8時間値が 20ppm を超えた回数 (回)	0	0	0	0	0	0	0	0	0	0	0	0	
		日平均値が 10ppm を超えた日数 (日)	0	0	0	0	0	0	0	0	0	0	0	0	
		1時間値の最高値 (ppm)	6.3	5.7	4.7	6.3	4.5	5.1	6.0	8.3	8.5	7.9	8.7	6.2	
		日平均値の最高値 (ppm)	3.1	2.7	2.4	3.6	2.4	2.3	3.1	3.8	3.8	4.4	4.6	2.7	

一酸化炭素 (CO : 月間値)

市町村	測定局	項目	平成4年												平成5年		
			4月	5月	6月	7月	8月	9月	10月	11月	12月	1月	2月	3月			
松原	松原北小学校	有効測定日数 (日)	30	31	30	31	31	30	0	0	23	31	28	31			
		測定時間 (時間)	708	735	711	734	737	714	10	0	550	734	662	731			
		月平均値 (ppm)	1.4	1.3	1.3	1.8	1.0	1.0	1.1		1.6	1.4	1.3	1.2			
		8時間値が20ppmを超えた回数 (回)	0	0	0	0	0	0	0	0	0	0	0	0	0		
		日平均値が10ppmを超えた日数 (日)	0	0	0	0	0	0	0	0	0	0	0	0	0		
		1時間値の最高値 (ppm)	4.8	5.0	4.0	4.9	4.2	4.0	1.9		6.9	5.0	6.1	4.1			
		日平均値の最高値 (ppm)	2.0	2.3	1.8	2.4	2.1	1.9			3.1	2.2	2.9	2.1			
砥津	砥津市役所	有効測定日数 (日)	30	31	30	31	31	25	27	30	30	31	26	31			
		測定時間 (時間)	708	736	711	733	731	674	701	709	720	729	647	726			
		月平均値 (ppm)	1.0	1.0	0.9	1.3	0.8	0.7	0.8	1.3	1.3	1.2	1.2	1.0			
		8時間値が20ppmを超えた回数 (回)	0	0	0	0	0	0	0	0	0	0	0	0			
		日平均値が10ppmを超えた日数 (日)	0	0	0	0	0	0	0	0	0	0	0	0			
		1時間値の最高値 (ppm)	3.9	5.8	3.3	4.3	3.8	2.9	4.4	5.3	6.5	4.8	4.7	3.3			
		日平均値の最高値 (ppm)	1.6	1.5	1.4	2.1	1.5	1.4	1.6	2.2	2.9	2.0	2.3	1.8			
高石	カモフィールドMS	有効測定日数 (日)	24	31	30	31	31	30	31	28	31	31	28	31			
		測定時間 (時間)	574	734	710	734	734	706	734	698	734	736	663	733			
		月平均値 (ppm)	1.0	0.9	1.0	1.0	0.9	0.9	1.1	1.5	1.2	1.3	1.1	1.2			
		8時間値が20ppmを超えた回数 (回)	0	0	0	0	0	0	0	0	0	0	0	0			
		日平均値が10ppmを超えた日数 (日)	0	0	0	0	0	0	0	0	0	0	0	0			
		1時間値の最高値 (ppm)	4.2	3.6	3.6	4.7	3.4	3.8	4.4	7.1	6.2	5.4	5.2	4.1			
		日平均値の最高値 (ppm)	1.8	1.4	1.5	2.2	1.3	1.5	1.9	2.6	2.6	2.7	2.1	2.1			

一酸化炭素 (CO : 月間値)

市町村	測定局	項目	平成4年										平成5年		
			4月	5月	6月	7月	8月	9月	10月	11月	12月	1月	2月	3月	
東大阪府 東大田	市民センター	有効測定日数 (日)	30	31	30	31	30	30	31	29	31	31	28	29	
		測定時間 (時間)	720	744	720	744	737	719	744	714	744	744	672	715	
		月平均値 (ppm)	1.0	0.9	0.9	1.0	0.7	0.7	1.0	1.5	1.3	1.2	1.0	1.1	
		8時間値が20ppmを超えた回数 (回)	0	0	0	0	0	0	0	0	0	0	0	0	
		日平均値が10ppmを超えた日数 (日)	0	0	0	0	0	0	0	0	0	0	0	0	
		1時間値の最高値 (ppm)	4.3	3.5	3.0	3.0	2.6	2.6	4.6	6.8	6.4	6.0	6.9	4.4	
		日平均値の最高値 (ppm)	1.9	1.3	1.3	1.5	1.1	1.1	1.9	2.5	2.7	2.3	3.1	2.3	
岸和田	市民センター	有効測定日数 (日)	30	21	26	31	31	30	31	30	31	31	28	31	
		測定時間 (時間)	710	515	625	732	734	709	734	711	732	735	665	735	
		月平均値 (ppm)	1.2	1.1	1.3	1.4	1.1	1.1	1.2	1.6	1.4	1.3	1.2	1.2	
		8時間値が20ppmを超えた回数 (回)	0	0	0	0	0	0	0	0	0	0	0	0	
		日平均値が10ppmを超えた日数 (日)	0	0	0	0	0	0	0	0	0	0	0	0	
		1時間値の最高値 (ppm)	5.2	3.7	3.5	3.6	2.9	4.9	5.4	8.8	5.2	5.7	7.3	4.7	
		日平均値の最高値 (ppm)	1.9	1.8	1.7	2.0	1.6	1.6	2.0	2.9	2.8	2.4	2.4	2.1	
岸和田	天の川下水マン	有効測定日数 (日)	30	31	30	27	31	30	31	30	31	31	28	31	
		測定時間 (時間)	707	733	710	662	732	710	733	709	734	731	663	734	
		月平均値 (ppm)	0.9	0.8	0.8	1.0	0.7	0.8	0.9	1.2	1.0	1.1	1.1	1.1	
		8時間値が20ppmを超えた回数 (回)	0	0	0	0	0	0	0	0	0	0	0	0	
		日平均値が10ppmを超えた日数 (日)	0	0	0	0	0	0	0	0	0	0	0	0	
		1時間値の最高値 (ppm)	2.8	2.3	4.4	3.2	2.7	2.1	2.7	5.1	3.5	3.4	4.7	2.7	
		日平均値の最高値 (ppm)	1.4	1.2	1.3	1.4	1.1	1.1	1.4	2.0	1.9	2.0	1.7	1.7	

一酸化炭素 (CO : 月間値)

市町村	測定所	項目	平成4年										平成5年		
			4月	5月	6月	7月	8月	9月	10月	11月	12月	1月	2月	3月	
戸田	稲田	有効測定日数 (日)	30	31	30	30	28	30	30	30	31	29	28	31	
		測定時間 (時間)	713	740	717	735	683	658	684	686	711	674	642	708	
		月平均値 (ppm)	1.2	1.1	1.0	1.1	0.8	0.8	0.9	1.2	1.0	0.9	0.8	0.8	
		8時間値が20ppmを超えた回数 (回)	0	0	0	0	0	0	0	0	0	0	0	0	
		日平均値が10ppmを超えた日数 (日)	0	0	0	0	0	0	0	0	0	0	0	0	
		1時間値の最高値 (ppm)	4.5	3.1	3.8	3.5	5.5	2.6	3.5	7.1	5.3	4.1	5.5	3.8	
		日平均値の最高値 (ppm)	1.8	1.8	1.4	1.4	1.3	1.4	1.5	2.1	2.6	2.1	1.4	1.4	
高槻	市役所	有効測定日数 (日)	30	31	30	31	31	30	31	30	30	31	28	31	
		測定時間 (時間)	713	738	712	734	738	713	737	714	732	735	666	738	
		月平均値 (ppm)	1.3	1.3	1.2	1.6	1.4	1.4	1.5	1.7	1.6	1.6	1.5	1.5	
		8時間値が20ppmを超えた回数 (回)	0	0	0	0	0	0	0	0	0	0	0	0	
		日平均値が10ppmを超えた日数 (日)	0	0	0	0	0	0	0	0	0	0	0	0	
		1時間値の最高値 (ppm)	3.9	3.5	3.1	4.5	3.8	3.4	4.3	4.5	5.3	5.0	6.3	3.7	
		日平均値の最高値 (ppm)	1.8	2.1	1.7	2.3	2.1	1.9	1.9	2.5	2.7	2.9	3.1	2.2	
泉佐野	米広公園	有効測定日数 (日)	30	31	30	31	31	30	31	30	31	30	27	31	
		測定時間 (時間)	710	734	709	734	733	710	734	710	735	725	649	735	
		月平均値 (ppm)	1.0	0.9	1.0	1.0	0.9	0.9	1.1	1.4	1.1	1.2	0.9	0.9	
		8時間値が20ppmを超えた回数 (回)	0	0	0	0	0	0	0	0	0	0	0	0	
		日平均値が10ppmを超えた日数 (日)	0	0	0	0	0	0	0	0	0	0	0	0	
		1時間値の最高値 (ppm)	3.8	2.8	3.2	2.9	3.5	3.5	4.1	4.6	4.3	4.6	5.5	4.1	
		日平均値の最高値 (ppm)	2.1	1.3	1.5	1.6	1.4	1.9	1.7	2.1	2.4	2.5	1.9	1.6	

オキシダント (Ox : 月間値)

市町村	測定局	項目	平成4年												平成5年		
			4月	5月	6月	7月	8月	9月	10月	11月	12月	1月	2月	3月			
大坂府	大塚(センター)	採取回数	(日)	23	31	30	31	31	30	31	30	31	31	28	29		
		採取時間	(時間)	304	450	439	433	451	438	459	432	456	435	401	418		
		採取の1時間値の月平均値	(ppm)	0.020	0.025	0.027	0.027	0.013	0.020	0.017	0.013	0.013	0.011	0.015	0.018		
		採取の1時間値が0.06ppmを超えた日数と時間数	(日)	0	0	8	7	3	4	1	0	0	0	0	0		
			(時間)	0	0	20	23	4	8	5	0	0	0	0	0		
		採取の1時間値が0.12ppm以上の日数と時間数	(日)	0	0	0	0	0	0	0	0	0	0	0	0		
			(時間)	0	0	0	0	0	0	0	0	0	0	0	0		
採取の1時間値の最高値	(ppm)	0.050	0.059	0.088	0.078	0.097	0.073	0.070	0.039	0.032	0.034	0.036	0.049				
採取の1時間値の最高値の月間平均値	(ppm)	0.032	0.039	0.047	0.047	0.031	0.036	0.031	0.022	0.020	0.017	0.022	0.028				
大坂府	北花区役所	採取回数	(日)	30	31	30	31	31	30	31	30	31	31	28	31		
		採取時間	(時間)	435	452	442	461	460	445	452	442	458	459	414	459		
		採取の1時間値の月平均値	(ppm)	0.033	0.034	0.033	0.032	0.017	0.026	0.022	0.019	0.017	0.019	0.024	0.030		
		採取の1時間値が0.06ppmを超えた日数と時間数	(日)	10	13	15	10	5	6	4	0	0	0	0	2		
			(時間)	29	42	48	54	17	24	12	0	0	0	0	5		
		採取の1時間値が0.12ppm以上の日数と時間数	(日)	0	0	0	0	0	0	0	0	0	0	0	0		
			(時間)	0	0	0	0	0	0	0	0	0	0	0	0		
採取の1時間値の最高値	(ppm)	0.075	0.073	0.102	0.099	0.101	0.106	0.080	0.053	0.042	0.044	0.060	0.072				
採取の1時間値の最高値の月間平均値	(ppm)	0.052	0.054	0.058	0.055	0.040	0.043	0.037	0.030	0.025	0.028	0.035	0.043				
大坂府	淀中学校	採取回数	(日)	30	31	30	31	31	30	31	30	31	31	28	31		
		採取時間	(時間)	439	450	441	461	459	442	451	444	456	460	414	458		
		採取の1時間値の月平均値	(ppm)	0.028	0.033	0.035	0.033	0.017	0.027	0.025	0.021	0.019	0.019	0.024	0.031		
		採取の1時間値が0.06ppmを超えた日数と時間数	(日)	1	6	12	14	6	5	4	0	0	0	0	1		
			(時間)	1	15	36	57	15	14	11	0	0	0	0	1		
		採取の1時間値が0.12ppm以上の日数と時間数	(日)	0	0	0	0	0	0	0	0	0	0	0	0		
			(時間)	0	0	0	0	0	0	0	0	0	0	0	0		
採取の1時間値の最高値	(ppm)	0.063	0.081	0.104	0.096	0.085	0.093	0.087	0.060	0.044	0.048	0.052	0.064				
採取の1時間値の最高値の月間平均値	(ppm)	0.042	0.048	0.057	0.056	0.039	0.044	0.043	0.036	0.029	0.030	0.036	0.044				

オキシダント (Ox : 月間値)

市町村	測定局	項目	平成4年										平成5年		
			4月	5月	6月	7月	8月	9月	10月	11月	12月	1月	2月	3月	
大阪府 大川区役所	大川区役所	採取開始測定日数 (日)	30	31	30	31	31	30	31	30	31	31	28	31	
		採取開始測定時間 (時間)	439	453	443	460	459	442	448	440	457	455	412	460	
		採取開始の1時間値の月平均値 (ppm)	0.029	0.030	0.031	0.031	0.016	0.021	0.018	0.019	0.017	0.016	0.022	0.029	
		採取開始の1時間値が0.06ppmを超えた日数と時間数	(日)	3	4	10	16	5	0	1	0	0	0	0	2
			(時間)	5	14	29	58	11	0	2	0	0	0	0	2
		採取開始の1時間値が0.12ppm以上の日数と時間数	(日)	0	0	0	0	0	0	0	0	0	0	0	0
			(時間)	0	0	0	0	0	0	0	0	0	0	0	0
		採取開始の1時間値の最高値 (ppm)	0.069	0.076	0.096	0.085	0.090	0.060	0.061	0.054	0.039	0.040	0.046	0.062	
採取開始の1時間値の月間平均値 (ppm)	0.044	0.046	0.051	0.055	0.036	0.035	0.031	0.032	0.026	0.025	0.033	0.043			
大阪府 勝山中学校	勝山中学校	採取開始測定日数 (日)	30	31	30	31	31	30	31	30	31	31	28	31	
		採取開始測定時間 (時間)	432	450	442	460	459	439	451	443	457	461	414	458	
		採取開始の1時間値の月平均値 (ppm)	0.036	0.037	0.036	0.034	0.020	0.030	0.025	0.018	0.017	0.018	0.024	0.032	
		採取開始の1時間値が0.06ppmを超えた日数と時間数	(日)	7	11	14	13	9	9	3	0	0	0	0	3
			(時間)	26	46	48	59	21	29	11	0	0	0	0	12
		採取開始の1時間値が0.12ppm以上の日数と時間数	(日)	0	0	0	0	0	0	0	0	0	0	0	0
			(時間)	0	0	0	0	0	0	0	0	0	0	0	0
		採取開始の1時間値の最高値 (ppm)	0.081	0.084	0.095	0.090	0.100	0.097	0.087	0.055	0.040	0.043	0.048	0.070	
採取開始の1時間値の月間平均値 (ppm)	0.054	0.055	0.058	0.056	0.042	0.050	0.041	0.031	0.028	0.027	0.036	0.048			
大阪府 大宮中学校	大宮中学校	採取開始測定日数 (日)	30	31	30	31	31	30	31	30	31	31	28	31	
		採取開始測定時間 (時間)	428	449	436	458	456	446	449	444	459	459	408	454	
		採取開始の1時間値の月平均値 (ppm)	0.032	0.035	0.039	0.036	0.019	0.027	0.023	0.020	0.020	0.020	0.024	0.030	
		採取開始の1時間値が0.06ppmを超えた日数と時間数	(日)	5	11	16	17	5	7	3	0	0	0	0	1
			(時間)	15	38	88	78	14	25	10	0	0	0	0	2
		採取開始の1時間値が0.12ppm以上の日数と時間数	(日)	0	0	1	0	0	0	0	0	0	0	0	0
			(時間)	0	0	1	0	0	0	0	0	0	0	0	0
		採取開始の1時間値の最高値 (ppm)	0.076	0.079	0.120	0.104	0.090	0.104	0.082	0.060	0.044	0.047	0.052	0.065	
採取開始の1時間値の月間平均値 (ppm)	0.049	0.053	0.065	0.063	0.040	0.046	0.038	0.035	0.032	0.032	0.037	0.043			

オキシダント (Ox :月間値)

市町村	測定局	項目	平成4年										平成5年		
			4月	5月	6月	7月	8月	9月	10月	11月	12月	1月	2月	3月	
大坂府	聖賢小学校	採取回数 (日)	30	24	30	31	31	30	31	30	31	31	28	31	
		採取時間 (時間)	433	337	442	460	459	442	454	443	456	459	413	448	
		採取の1時間値の月平均値 (ppm)	0.031	0.032	0.033	0.032	0.019	0.019	0.022	0.015	0.016	0.018	0.026	0.035	
		採取の1時間値が0.06ppmを超えた日数と時間数	(日)	2	3	13	13	8	2	4	0	0	0	1	7
			(時間)	5	7	39	58	18	2	17	0	0	0	1	22
		採取の1時間値が0.12ppm以上の日数と時間数	(日)	0	0	0	0	0	0	0	0	0	0	0	0
			(時間)	0	0	0	0	0	0	0	0	0	0	0	0
		採取の1時間値の最高値 (ppm)	0.077	0.069	0.093	0.107	0.099	0.065	0.072	0.050	0.045	0.048	0.061	0.081	
		採取の日最高1時間値の月間平均値 (ppm)	0.047	0.046	0.054	0.055	0.042	0.032	0.037	0.028	0.027	0.029	0.040	0.051	
		大坂府	南狭中学校	採取回数 (日)	30	31	30	31	31	30	31	30	31	31	28
採取時間 (時間)	438			440	438	460	460	440	456	441	457	460	416	457	
採取の1時間値の月平均値 (ppm)	0.028			0.030	0.034	0.028	0.016	0.027	0.024	0.019	0.019	0.019	0.024	0.030	
採取の1時間値が0.06ppmを超えた日数と時間数	(日)			1	4	14	6	4	8	4	1	0	0	0	2
	(時間)			1	12	42	23	11	21	12	1	0	0	0	4
採取の1時間値が0.12ppm以上の日数と時間数	(日)			0	0	0	0	0	0	0	0	0	0	0	0
	(時間)			0	0	0	0	0	0	0	0	0	0	0	0
採取の1時間値の最高値 (ppm)	0.062			0.079	0.090	0.080	0.080	0.085	0.078	0.068	0.046	0.048	0.054	0.076	
採取の日最高1時間値の月間平均値 (ppm)	0.043			0.046	0.056	0.047	0.035	0.046	0.041	0.033	0.030	0.029	0.037	0.044	
大坂府	箕陽中学校			採取回数 (日)	30	31	30	31	31	30	31	30	31	28	31
		採取時間 (時間)	437	452	439	461	459	440	455	441	455	458	415	458	
		採取の1時間値の月平均値 (ppm)	0.033	0.039	0.044	0.037	0.020	0.032	0.025	0.020	0.019	0.020	0.026	0.033	
		採取の1時間値が0.06ppmを超えた日数と時間数	(日)	9	16	18	17	9	12	6	1	0	0	0	6
			(時間)	28	66	113	81	26	48	23	2	0	0	0	18
		採取の1時間値が0.12ppm以上の日数と時間数	(日)	0	0	1	0	0	0	0	0	0	0	0	0
			(時間)	0	0	1	0	0	0	0	0	0	0	0	0
		採取の1時間値の最高値 (ppm)	0.082	0.093	0.127	0.102	0.098	0.101	0.078	0.065	0.047	0.050	0.059	0.078	
		採取の日最高1時間値の月間平均値 (ppm)	0.052	0.058	0.072	0.063	0.043	0.055	0.043	0.036	0.032	0.031	0.041	0.050	

オキシダント (Ox : 月間値)

市町村	測定局	項目	平成4年										平成5年		
			4月	5月	6月	7月	8月	9月	10月	11月	12月	1月	2月	3月	
大阪府 今宮中学校		採取回数	(日)	30	31	30	31	31	30	27	30	31	31	28	31
		採取時間	(時間)	439	456	438	461	459	423	367	442	459	460	413	459
		採取の1時間値の月平均値	(ppm)	0.023	0.029	0.031	0.029	0.018	0.024	0.021	0.017	0.017	0.017	0.022	0.027
		採取の1時間値が0.06ppmを超えた日数と時間数	(日)	1	5	10	8	4	4	3	1	0	0	0	2
			(時間)	1	16	35	27	14	4	9	1	0	0	0	3
		採取の1時間値が0.12ppm以上の日数と時間数	(日)	0	0	0	0	0	0	0	0	0	0	0	0
			(時間)	0	0	0	0	0	0	0	0	0	0	0	0
		採取の1時間値の最高値	(ppm)	0.062	0.069	0.100	0.077	0.088	0.063	0.078	0.061	0.043	0.044	0.050	0.066
採取の1時間値の月間平均値	(ppm)	0.036	0.045	0.053	0.050	0.038	0.041	0.034	0.030	0.028	0.026	0.033	0.041		
大阪府 堀江小学校		採取回数	(日)	30	31	30	31	31	30	31	30	31	31	28	31
		採取時間	(時間)	437	453	438	461	460	445	450	443	456	458	414	459
		採取の1時間値の月平均値	(ppm)	0.025	0.032	0.037	0.032	0.019	0.025	0.020	0.016	0.016	0.016	0.021	0.028
		採取の1時間値が0.06ppmを超えた日数と時間数	(日)	1	7	16	14	7	4	1	0	0	0	0	2
			(時間)	2	32	67	58	23	10	4	0	0	0	0	5
		採取の1時間値が0.12ppm以上の日数と時間数	(日)	0	0	0	0	0	0	0	0	0	0	0	0
			(時間)	0	0	0	0	0	0	0	0	0	0	0	0
		採取の1時間値の最高値	(ppm)	0.066	0.075	0.108	0.091	0.104	0.092	0.070	0.056	0.041	0.042	0.054	0.070
採取の1時間値の月間平均値	(ppm)	0.040	0.048	0.063	0.056	0.042	0.042	0.035	0.028	0.025	0.025	0.032	0.042		
大阪府 茨田北小学校		採取回数	(日)	30	31	30	31	31	30	31	30	31	31	28	31
		採取時間	(時間)	439	452	441	460	459	443	444	445	457	458	405	448
		採取の1時間値の月平均値	(ppm)	0.034	0.032	0.039	0.038	0.020	0.029	0.022	0.016	0.017	0.018	0.025	0.033
		採取の1時間値が0.06ppmを超えた日数と時間数	(日)	5	10	16	19	7	9	3	0	0	0	0	5
			(時間)	17	26	84	79	22	35	9	0	0	0	0	17
		採取の1時間値が0.12ppm以上の日数と時間数	(日)	0	0	1	0	0	0	0	0	0	0	0	0
			(時間)	0	0	1	0	0	0	0	0	0	0	0	0
		採取の1時間値の最高値	(ppm)	0.080	0.070	0.126	0.109	0.095	0.107	0.082	0.054	0.045	0.046	0.058	0.075
採取の1時間値の月間平均値	(ppm)	0.052	0.048	0.065	0.068	0.043	0.049	0.036	0.029	0.028	0.030	0.040	0.050		

オキシダント (Ox : 月間値)

市町村	測定局	項目	平成4年										平成5年			
			4月	5月	6月	7月	8月	9月	10月	11月	12月	1月	2月	3月		
大塚中学校		採取間測定日数 (日)	30	31	30	31	31	30	31	30	31	30	31	31	28	31
		採取間測定時間 (時間)	432	452	443	461	460	443	450	443	458	460	415	458		
		採取間の1時間値の月平均値 (ppm)	0.029	0.031	0.032	0.028	0.017	0.024	0.020	0.016	0.017	0.017	0.023	0.031		
		採取間の1時間値が0.06ppmを超えた日数と時間数	(日)	3	9	12	5	7	2	3	0	0	0	0	5	
			(時間)	5	24	37	29	14	5	6	0	0	0	0	9	
		採取間の1時間値が0.12ppm以上の日数と時間数	(日)	0	0	0	0	0	0	0	0	0	0	0	0	
			(時間)	0	0	0	0	0	0	0	0	0	0	0	0	
		採取間の1時間値の最高値 (ppm)	0.077	0.072	0.095	0.085	0.094	0.081	0.069	0.054	0.044	0.048	0.058	0.076		
採取間の日最高1時間値の月間平均値 (ppm)	0.047	0.048	0.053	0.046	0.039	0.040	0.034	0.028	0.027	0.027	0.035	0.047				
厚田小学校		採取間測定日数 (日)	30	31	30	31	31	30	31	30	29	31	28	31		
		採取間測定時間 (時間)	440	456	437	453	457	440	457	427	405	456	408	453		
		採取間の1時間値の月平均値 (ppm)	0.027	0.029	0.030	0.034	0.017	0.027	0.022	0.015	0.021	0.020	0.024	0.027		
		採取間の1時間値が0.06ppmを超えた日数と時間数	(日)	1	4	8	13	3	12	2	0	0	0	0	2	
			(時間)	1	6	24	53	11	34	10	0	0	0	0	5	
		採取間の1時間値が0.12ppm以上の日数と時間数	(日)	0	0	0	0	0	0	0	0	0	0	0	0	
			(時間)	0	0	0	0	0	0	0	0	0	0	0	0	
		採取間の1時間値の最高値 (ppm)	0.065	0.074	0.087	0.087	0.093	0.099	0.084	0.039	0.047	0.047	0.051	0.076		
採取間の日最高1時間値の月間平均値 (ppm)	0.042	0.045	0.050	0.057	0.038	0.048	0.039	0.027	0.031	0.030	0.037	0.041				
厚田中学校		採取間測定日数 (日)	30	31	30	31	31	30	31	30	31	31	28	31		
		採取間測定時間 (時間)	405	456	439	456	451	441	455	439	445	457	406	441		
		採取間の1時間値の月平均値 (ppm)	0.027	0.030	0.032	0.032	0.018	0.029	0.023	0.016	0.014	0.013	0.016	0.025		
		採取間の1時間値が0.06ppmを超えた日数と時間数	(日)	0	4	8	8	4	10	6	0	0	0	0	2	
			(時間)	0	9	26	29	10	35	14	0	0	0	0	2	
		採取間の1時間値が0.12ppm以上の日数と時間数	(日)	0	0	0	0	0	0	0	0	0	0	0	0	
			(時間)	0	0	0	0	0	0	0	0	0	0	0	0	
		採取間の1時間値の最高値 (ppm)	0.054	0.071	0.097	0.095	0.090	0.108	0.076	0.043	0.035	0.036	0.043	0.067		
採取間の日最高1時間値の月間平均値 (ppm)	0.039	0.046	0.052	0.052	0.038	0.051	0.041	0.029	0.023	0.021	0.028	0.039				

オキシダント (Ox : 月間値)

市町村	測定局	項目	平成4年										平成5年		
			4月	5月	6月	7月	8月	9月	10月	11月	12月	1月	2月	3月	
堺	石津	検 測 日 数 (日)	30	31	30	31	31	30	31	30	31	31	31	28	31
		検 測 時 間 (時間)	439	457	440	452	457	441	455	439	456	457	409	454	
		検 測 の 1 時 間 値 の 月 平 均 値 (ppm)	0.029	0.033	0.031	0.034	0.017	0.027	0.023	0.017	0.016	0.016	0.019	0.024	
		検 測 の 1 時 間 値 が 0.06ppm を 超 え た 日 数 と 時 間 数	(日)	2	7	13	15	5	10	4	0	0	0	0	1
			(時間)	5	16	28	59	9	25	8	0	0	0	0	2
		検 測 の 1 時 間 値 が 0.12ppm 以 上 の 日 数 と 時 間 数	(日)	0	0	0	0	0	0	0	0	0	0	0	0
			(時間)	0	0	0	0	0	0	0	0	0	0	0	0
		検 測 の 1 時 間 値 の 最 高 値 (ppm)	0.064	0.095	0.079	0.092	0.084	0.091	0.085	0.044	0.042	0.039	0.046	0.068	
検 測 の 日 最 高 1 時 間 値 の 月 間 平 均 値 (ppm)	0.045	0.051	0.051	0.058	0.038	0.047	0.040	0.029	0.026	0.024	0.030	0.038			
堺	金岡	検 測 日 数 (日)	30	31	30	31	31	30	31	30	31	31	28	31	
		検 測 時 間 (時間)	440	457	440	456	435	433	453	419	454	455	412	453	
		検 測 の 1 時 間 値 の 月 平 均 値 (ppm)	0.033	0.034	0.037	0.035	0.018	0.030	0.025	0.019	0.021	0.020	0.026	0.033	
		検 測 の 1 時 間 値 が 0.06ppm を 超 え た 日 数 と 時 間 数	(日)	5	7	12	14	7	8	5	0	0	0	0	5
			(時間)	12	24	64	56	11	39	17	0	0	0	0	15
		検 測 の 1 時 間 値 が 0.12ppm 以 上 の 日 数 と 時 間 数	(日)	0	0	1	0	0	1	0	0	0	0	0	0
			(時間)	0	0	1	0	0	2	0	0	0	0	0	0
		検 測 の 1 時 間 値 の 最 高 値 (ppm)	0.069	0.083	0.124	0.089	0.083	0.120	0.087	0.046	0.053	0.046	0.058	0.082	
検 測 の 日 最 高 1 時 間 値 の 月 間 平 均 値 (ppm)	0.048	0.050	0.059	0.057	0.039	0.051	0.044	0.032	0.034	0.030	0.040	0.049			
堺	三宅	検 測 日 数 (日)	30	31	30	31	31	30	31	30	31	31	28	31	
		検 測 時 間 (時間)	438	457	436	456	457	433	455	429	456	453	411	454	
		検 測 の 1 時 間 値 の 月 平 均 値 (ppm)	0.032	0.034	0.035	0.036	0.017	0.031	0.026	0.018	0.019	0.017	0.022	0.027	
		検 測 の 1 時 間 値 が 0.06ppm を 超 え た 日 数 と 時 間 数	(日)	6	11	15	16	5	11	7	0	0	0	0	1
			(時間)	10	37	57	66	12	39	19	0	0	0	0	3
		検 測 の 1 時 間 値 が 0.12ppm 以 上 の 日 数 と 時 間 数	(日)	0	0	0	0	0	0	0	0	0	0	0	0
			(時間)	0	0	0	0	0	0	0	0	0	0	0	0
		検 測 の 1 時 間 値 の 最 高 値 (ppm)	0.070	0.080	0.093	0.101	0.086	0.114	0.096	0.054	0.044	0.041	0.048	0.065	
検 測 の 日 最 高 1 時 間 値 の 月 間 平 均 値 (ppm)	0.049	0.052	0.058	0.059	0.038	0.052	0.044	0.032	0.029	0.026	0.033	0.041			

オキシダント (Ox : 月間値)

市町村	測定局	項目	平成4年										平成5年		
			4月	5月	6月	7月	8月	9月	10月	11月	12月	1月	2月	3月	
栗原市	若松台	採取回数	(日)	30	31	30	31	31	30	31	30	31	31	28	31
		採取時間	(時間)	434	456	437	451	453	439	456	432	457	457	412	454
		採取の1時間値の月平均値	(ppm)	0.044	0.047	0.047	0.046	0.026	0.040	0.033	0.024	0.023	0.022	0.030	0.035
		採取の1時間値が0.06ppmを超えた日数と時間数	(日)	15	19	18	22	15	15	12	1	0	0	0	5
			(時間)	86	123	120	123	48	82	42	2	0	0	0	16
		採取の1時間値が0.12ppm以上の日数と時間数	(日)	0	0	3	1	0	0	0	0	0	0	0	0
			(時間)	0	0	6	1	0	0	0	0	0	0	0	0
採取の1時間値の最高値	(ppm)	0.099	0.108	0.133	0.122	0.117	0.117	0.105	0.062	0.051	0.050	0.056	0.080		
採取の日最高1時間値の月間平均値	(ppm)	0.062	0.067	0.074	0.073	0.055	0.066	0.055	0.043	0.036	0.033	0.045	0.050		
栗原市	登美丘	採取回数	(日)	30	31	30	31	31	30	31	30	31	31	28	31
		採取時間	(時間)	437	453	442	452	456	441	454	440	457	456	412	456
		採取の1時間値の月平均値	(ppm)	0.037	0.039	0.041	0.040	0.023	0.032	0.029	0.021	0.020	0.020	0.027	0.035
		採取の1時間値が0.06ppmを超えた日数と時間数	(日)	6	15	16	16	10	11	9	1	0	0	0	8
			(時間)	24	67	92	83	33	53	35	3	0	0	0	28
		採取の1時間値が0.12ppm以上の日数と時間数	(日)	0	0	2	1	0	0	0	0	0	0	0	0
			(時間)	0	0	3	1	0	0	0	0	0	0	0	0
採取の1時間値の最高値	(ppm)	0.092	0.088	0.137	0.136	0.119	0.106	0.101	0.073	0.049	0.049	0.057	0.089		
採取の日最高1時間値の月間平均値	(ppm)	0.055	0.058	0.067	0.066	0.049	0.056	0.052	0.040	0.034	0.032	0.043	0.052		
栗原市	旗山台	採取回数	(日)	30	31	30	31	31	30	31	30	31	31	28	31
		採取時間	(時間)	438	455	442	455	455	440	453	439	458	457	412	453
		採取の1時間値の月平均値	(ppm)	0.039	0.042	0.046	0.044	0.026	0.038	0.033	0.023	0.022	0.021	0.028	0.034
		採取の1時間値が0.06ppmを超えた日数と時間数	(日)	10	16	18	23	14	15	9	2	0	0	0	3
			(時間)	30	84	115	115	45	76	44	2	0	0	0	13
		採取の1時間値が0.12ppm以上の日数と時間数	(日)	0	0	2	0	0	0	0	0	0	0	0	0
			(時間)	0	0	2	0	0	0	0	0	0	0	0	0
採取の1時間値の最高値	(ppm)	0.089	0.108	0.138	0.114	0.112	0.114	0.105	0.062	0.048	0.048	0.056	0.084		
採取の日最高1時間値の月間平均値	(ppm)	0.056	0.061	0.072	0.071	0.055	0.063	0.057	0.043	0.035	0.032	0.043	0.050		

オキシダント (Ox : 月間値)

市町村	測定局	項目	平成4年										平成5年		
			4月	5月	6月	7月	8月	9月	10月	11月	12月	1月	2月	3月	
堺	深井	検 測 日 数 (日)	30	31	30	31	31	30	31	30	31	31	31	28	31
		検 測 時 間 (時間)	440	457	440	456	452	438	456	439	456	454	408	457	
		1時間値の月平均値 (ppm)	0.036	0.037	0.042	0.043	0.024	0.035	0.030	0.021	0.021	0.020	0.026	0.033	
		1時間値が0.06ppmを超えた日数と時間数	(日)	7	13	17	21	12	14	8	1	0	0	0	7
			(時間)	18	33	90	116	39	61	36	3	0	0	0	20
		1時間値が0.12ppm以上の日数と時間数	(日)	0	0	2	1	0	1	0	0	0	0	0	0
			(時間)	0	0	2	2	0	2	0	0	0	0	0	0
		1時間値の最高値 (ppm)	0.089	0.086	0.131	0.123	0.109	0.126	0.101	0.067	0.047	0.050	0.055	0.080	
1時間値の月間平均値 (ppm)	0.054	0.055	0.067	0.070	0.052	0.062	0.052	0.038	0.034	0.031	0.041	0.050			
豊中	野田	検 測 日 数 (日)	30	31	30	30	30	30	31	30	31	31	28	29	
		検 測 時 間 (時間)	441	460	445	445	445	447	461	439	461	461	415	412	
		1時間値の月平均値 (ppm)	0.029	0.033	0.034	0.034	0.017	0.027	0.023	0.017	0.008	0.009	0.012	0.020	
		1時間値が0.06ppmを超えた日数と時間数	(日)	0	8	13	17	7	8	2	0	0	0	0	2
			(時間)	0	30	57	69	17	29	8	0	0	0	0	5
		1時間値が0.12ppm以上の日数と時間数	(日)	0	0	0	0	0	0	0	0	0	0	0	0
			(時間)	0	0	0	0	0	0	0	0	0	0	0	0
		1時間値の最高値 (ppm)	0.059	0.077	0.096	0.100	0.081	0.108	0.078	0.045	0.020	0.023	0.031	0.068	
1時間値の月間平均値 (ppm)	0.045	0.050	0.057	0.061	0.039	0.047	0.040	0.029	0.013	0.013	0.019	0.032			
豊中	千成	検 測 日 数 (日)	30	31	30	31	31	30	31	30	31	31	28	31	
		検 測 時 間 (時間)	445	460	446	461	461	447	462	444	462	458	415	461	
		1時間値の月平均値 (ppm)	0.030	0.035	0.037	0.033	0.014	0.026	0.019	0.015	0.015	0.016	0.022	0.030	
		1時間値が0.06ppmを超えた日数と時間数	(日)	2	11	14	15	4	8	0	0	0	0	0	2
			(時間)	4	38	64	54	10	20	0	0	0	0	0	7
		1時間値が0.12ppm以上の日数と時間数	(日)	0	0	0	0	0	0	0	0	0	0	0	0
			(時間)	0	0	0	0	0	0	0	0	0	0	0	0
		1時間値の最高値 (ppm)	0.068	0.085	0.107	0.079	0.074	0.090	0.056	0.045	0.035	0.040	0.049	0.072	
1時間値の月間平均値 (ppm)	0.046	0.053	0.060	0.056	0.031	0.042	0.033	0.026	0.024	0.026	0.034	0.044			

オキシダント (Ox : 月間値)

市町村	測定局	項目	平成4年												平成5年		
			4月	5月	6月	7月	8月	9月	10月	11月	12月	1月	2月	3月			
吹川町	川田	採取回数	(日)	30	31	30	31	31	30	23	30	31	30	28	30		
		採取時間	(時間)	433	452	441	450	449	444	336	438	453	430	401	413		
		採取の1時間値の月平均値	(ppm)	0.038	0.035	0.045	0.042	0.021	0.037	0.034	0.022	0.018	0.020	0.024	0.033		
		採取の1時間値が0.06ppmを超えた日数と時間数	(日)	9	9	15	19	8	11	9	1	0	0	0	5		
			(時間)	30	37	99	104	17	47	33	4	0	0	0	17		
		採取の1時間値が0.12ppm以上の日数と時間数	(日)	0	0	1	1	0	1	0	0	0	0	0	0		
			(時間)	0	0	1	1	0	2	0	0	0	0	0	0		
		採取の1時間値の最高値	(ppm)	0.084	0.079	0.121	0.126	0.087	0.124	0.105	0.068	0.042	0.043	0.047	0.071		
採取の1時間値の月間平均値	(ppm)	0.056	0.051	0.071	0.073	0.043	0.061	0.057	0.037	0.030	0.030	0.035	0.048				
吹田市西消防署	吹田	採取回数	(日)	30	29	30	28	24	5	16	30	31	31	28	30		
		採取時間	(時間)	444	415	442	402	343	75	223	439	452	456	413	428		
		採取の1時間値の月平均値	(ppm)	0.034	0.031	0.038	0.034	0.022	0.029	0.025	0.021	0.018	0.018	0.023	0.030		
		採取の1時間値が0.06ppmを超えた日数と時間数	(日)	5	4	16	13	5	2	1	0	0	0	0	1		
			(時間)	18	16	70	52	14	2	2	0	0	0	0	4		
		採取の1時間値が0.12ppm以上の日数と時間数	(日)	0	0	0	0	0	0	0	0	0	0	0	0		
			(時間)	0	0	0	0	0	0	0	0	0	0	0	0		
		採取の1時間値の最高値	(ppm)	0.078	0.073	0.104	0.107	0.081	0.063	0.072	0.058	0.044	0.041	0.047	0.071		
採取の1時間値の月間平均値	(ppm)	0.051	0.046	0.062	0.061	0.041	0.051	0.042	0.035	0.029	0.028	0.036	0.044				
吹田市北消防署	吹田	採取回数	(日)	30	31	30	31	25	30	26	30	31	31	28	31		
		採取時間	(時間)	439	458	442	460	366	449	383	442	456	447	411	436		
		採取の1時間値の月平均値	(ppm)	0.041	0.036	0.041	0.042	0.022	0.036	0.031	0.022	0.022	0.022	0.030	0.037		
		採取の1時間値が0.06ppmを超えた日数と時間数	(日)	12	10	14	19	9	9	6	2	0	0	0	9		
			(時間)	51	33	73	108	17	44	15	2	0	0	0	33		
		採取の1時間値が0.12ppm以上の日数と時間数	(日)	0	0	0	0	0	1	0	0	0	0	0	0		
			(時間)	0	0	0	0	0	2	0	0	0	0	0	0		
		採取の1時間値の最高値	(ppm)	0.082	0.086	0.112	0.111	0.077	0.126	0.105	0.063	0.045	0.052	0.054	0.079		
採取の1時間値の月間平均値	(ppm)	0.060	0.051	0.066	0.074	0.048	0.058	0.051	0.037	0.033	0.034	0.044	0.053				

オキシダント (Ox : 月間値)

市町村	測定局	項目	平成4年										平成5年		
			4月	5月	6月	7月	8月	9月	10月	11月	12月	1月	2月	3月	
泉大津保健所	泉大津	昼間測定日数 (日)	30	31	30	31	31	30	31	30	31	31	31	28	31
		昼間測定時間 (時間)	420	458	442	455	455	436	457	440	455	457	410	444	
		昼間の1時間値の月平均値 (ppm)	0.027	0.032	0.032	0.034	0.019	0.030	0.025	0.018	0.018	0.017	0.021	0.025	
		昼間の1時間値が0.06ppmを超えた日数と時間数	(日)	0	5	11	15	7	9	4	0	0	0	0	0
			(時間)	0	10	28	66	18	34	11	0	0	0	0	0
		昼間の1時間値が0.12ppm以上の日数と時間数	(日)	0	0	0	0	0	0	0	0	0	0	0	0
			(時間)	0	0	0	0	0	0	0	0	0	0	0	0
		昼間の1時間値の最高値 (ppm)	0.057	0.086	0.088	0.108	0.103	0.112	0.087	0.049	0.044	0.040	0.049	0.056	
昼間の日最高1時間値の月間平均値 (ppm)	0.042	0.049	0.053	0.057	0.041	0.051	0.042	0.032	0.028	0.024	0.032	0.037			
泉大津市役所	泉大津	昼間測定日数 (日)	29	31	30	31	29	30	31	30	31	31	27	31	
		昼間測定時間 (時間)	409	458	443	450	415	443	456	438	443	459	387	446	
		昼間の1時間値の月平均値 (ppm)	0.037	0.041	0.044	0.042	0.024	0.040	0.032	0.021	0.021	0.021	0.026	0.033	
		昼間の1時間値が0.06ppmを超えた日数と時間数	(日)	10	13	18	20	10	17	11	0	0	0	0	4
			(時間)	43	68	104	113	30	75	42	0	0	0	0	15
		昼間の1時間値が0.12ppm以上の日数と時間数	(日)	0	0	1	0	0	1	0	0	0	0	0	0
			(時間)	0	0	1	0	0	2	0	0	0	0	0	0
		昼間の1時間値の最高値 (ppm)	0.077	0.109	0.132	0.114	0.115	0.122	0.118	0.058	0.051	0.047	0.052	0.070	
昼間の日最高1時間値の月間平均値 (ppm)	0.055	0.061	0.070	0.069	0.049	0.065	0.054	0.038	0.032	0.031	0.038	0.048			
守口保健所	守口	昼間測定日数 (日)	30	31	29	31	31	30	31	30	31	31	28	31	
		昼間測定時間 (時間)	438	457	410	446	453	442	457	440	454	458	407	452	
		昼間の1時間値の月平均値 (ppm)	0.031	0.032	0.036	0.038	0.020	0.032	0.026	0.018	0.017	0.016	0.022	0.027	
		昼間の1時間値が0.06ppmを超えた日数と時間数	(日)	2	4	11	17	6	10	7	1	0	0	0	2
			(時間)	5	12	41	82	15	37	21	1	0	0	0	2
		昼間の1時間値が0.12ppm以上の日数と時間数	(日)	0	0	0	0	0	1	0	0	0	0	0	0
			(時間)	0	0	0	0	0	1	0	0	0	0	0	0
		昼間の1時間値の最高値 (ppm)	0.068	0.072	0.098	0.119	0.089	0.120	0.092	0.062	0.040	0.038	0.050	0.061	
昼間の日最高1時間値の月間平均値 (ppm)	0.047	0.046	0.057	0.067	0.042	0.054	0.045	0.032	0.027	0.025	0.034	0.042			

オキシダント (Ox : 月間値)

市町村	測定局	項目	平成4年										平成5年		
			4月	5月	6月	7月	8月	9月	10月	11月	12月	1月	2月	3月	
宇都宮市	第一測定局(金田)	採取回数	(日)	30	31	28	31	31	27	31	25	30	31	28	31
		採取時間	(時間)	442	457	393	458	455	381	436	360	435	458	414	457
		採取の1時間値の月平均値	(ppm)	0.030	0.023	0.027	0.018	0.007	0.010	0.007	0.004	0.016	0.016	0.022	0.028
		採取の1時間値が0.06ppmを超えた日数と時間数	(日)	4	0	6	1	0	0	0	0	0	0	0	1
			(時間)	14	0	22	2	0	0	0	0	0	0	0	2
		採取の1時間値が0.12ppm以上の日数と時間数	(日)	0	0	0	0	0	0	0	0	0	0	0	0
			(時間)	0	0	0	0	0	0	0	0	0	0	0	0
採取の1時間値の最高値	(ppm)	0.081	0.056	0.088	0.074	0.039	0.039	0.047	0.018	0.042	0.041	0.049	0.064		
採取の日最高1時間値の月間平均値	(ppm)	0.047	0.035	0.044	0.035	0.015	0.018	0.014	0.009	0.026	0.027	0.033	0.044		
宇都宮市	第二測定局(大田)	採取回数	(日)	30	31	30	31	31	30	31	29	31	31	28	31
		採取時間	(時間)	441	457	434	458	456	442	456	409	459	457	411	458
		採取の1時間値の月平均値	(ppm)	0.015	0.018	0.020	0.013	0.006	0.014	0.012	0.006	0.014	0.014	0.018	0.024
		採取の1時間値が0.06ppmを超えた日数と時間数	(日)	0	0	3	0	0	0	1	0	0	0	0	1
			(時間)	0	0	9	0	0	0	3	0	0	0	0	1
		採取の1時間値が0.12ppm以上の日数と時間数	(日)	0	0	0	0	0	0	0	0	0	0	0	0
			(時間)	0	0	0	0	0	0	0	0	0	0	0	0
採取の1時間値の最高値	(ppm)	0.047	0.054	0.071	0.054	0.034	0.044	0.066	0.038	0.038	0.036	0.045	0.062		
採取の日最高1時間値の月間平均値	(ppm)	0.028	0.030	0.037	0.027	0.015	0.025	0.024	0.013	0.022	0.022	0.029	0.037		
宇都宮市	第三測定局(錦)	採取回数	(日)	30	31	30	31	31	30	31	26	28	31	28	31
		採取時間	(時間)	444	458	443	459	458	443	458	373	404	440	413	458
		採取の1時間値の月平均値	(ppm)	0.023	0.029	0.031	0.024	0.008	0.012	0.009	0.007	0.016	0.016	0.022	0.028
		採取の1時間値が0.06ppmを超えた日数と時間数	(日)	1	6	15	7	0	0	0	0	0	0	0	2
			(時間)	2	11	44	20	0	0	0	0	0	0	0	2
		採取の1時間値が0.12ppm以上の日数と時間数	(日)	0	0	1	0	0	0	0	0	0	0	0	0
			(時間)	0	0	1	0	0	0	0	0	0	0	0	0
採取の1時間値の最高値	(ppm)	0.063	0.067	0.127	0.102	0.054	0.052	0.035	0.024	0.035	0.037	0.048	0.062		
採取の日最高1時間値の月間平均値	(ppm)	0.041	0.046	0.057	0.047	0.019	0.022	0.017	0.013	0.024	0.026	0.034	0.042		

オキシダント (Ox : 月間値)

市町村	測定局	項目	平成4年									平成5年			
			4月	5月	6月	7月	8月	9月	10月	11月	12月	1月	2月	3月	
枚方市役所		昼間測定回数 (日)	28	31	30	31	31	25	31	30	31	31	25	31	
		昼間測定時間 (時間)	394	456	440	459	457	351	456	435	453	458	356	453	
		昼間の1時間値の月平均値 (ppm)	0.036	0.040	0.045	0.046	0.022	0.031	0.026	0.019	0.018	0.018	0.023	0.029	
		昼間の1時間値が0.06ppmを超えた日数と時間数	(日)	6	15	18	20	9	9	4	0	0	0	0	3
			(時間)	14	63	113	123	21	27	12	0	0	0	0	4
		昼間の1時間値が0.12ppm以上の日数と時間数	(日)	0	0	1	4	0	0	0	0	0	0	0	0
			(時間)	0	0	3	12	0	0	0	0	0	0	0	0
		昼間の1時間値の最高値 (ppm)	0.077	0.086	0.151	0.142	0.116	0.103	0.100	0.053	0.041	0.041	0.051	0.066	
昼間の1時間値の月間平均値 (ppm)	0.052	0.059	0.075	0.083	0.048	0.054	0.044	0.034	0.028	0.027	0.036	0.044			
枚方市王仁公園		昼間測定回数 (日)	30	31	30	31	31	27	31	30	31	31	28	21	
		昼間測定時間 (時間)	443	453	440	449	457	378	455	443	456	459	414	279	
		昼間の1時間値の月平均値 (ppm)	0.041	0.041	0.046	0.045	0.023	0.036	0.028	0.019	0.017	0.018	0.024	0.031	
		昼間の1時間値が0.06ppmを超えた日数と時間数	(日)	12	15	19	20	9	14	5	0	0	0	0	1
			(時間)	49	68	104	115	27	48	13	0	0	0	0	5
		昼間の1時間値が0.12ppm以上の日数と時間数	(日)	0	0	2	5	0	1	0	0	0	0	0	0
			(時間)	0	0	7	12	0	1	0	0	0	0	0	0
		昼間の1時間値の最高値 (ppm)	0.087	0.083	0.171	0.143	0.113	0.120	0.097	0.058	0.041	0.041	0.050	0.069	
昼間の1時間値の月間平均値 (ppm)	0.059	0.059	0.075	0.082	0.050	0.061	0.046	0.037	0.030	0.029	0.037	0.044			
枚方市備前		昼間測定回数 (日)	29	30	30	31	31	23	31	30	31	27	28	31	
		昼間測定時間 (時間)	418	437	442	459	454	326	437	440	459	390	411	451	
		昼間の1時間値の月平均値 (ppm)	0.031	0.034	0.037	0.039	0.016	0.028	0.020	0.012	0.014	0.013	0.017	0.026	
		昼間の1時間値が0.06ppmを超えた日数と時間数	(日)	4	9	17	19	5	4	1	0	0	0	0	2
			(時間)	9	39	72	99	11	18	3	0	0	0	0	7
		昼間の1時間値が0.12ppm以上の日数と時間数	(日)	0	0	0	1	0	0	0	0	0	0	0	0
			(時間)	0	0	0	2	0	0	0	0	0	0	0	0
		昼間の1時間値の最高値 (ppm)	0.069	0.083	0.114	0.131	0.080	0.106	0.082	0.042	0.036	0.036	0.035	0.069	
昼間の1時間値の月間平均値 (ppm)	0.048	0.052	0.061	0.072	0.036	0.047	0.034	0.024	0.022	0.022	0.026	0.039			

オキシダント (Ox :月間値)

市町村	測定局	項目	平成4年										平成5年		
			4月	5月	6月	7月	8月	9月	10月	11月	12月	1月	2月	3月	
枚方市	八尾保健所	毎回の測定回数 (日)	30	31	30	31	31	30	31	30	31	31	31	28	31
		毎回の測定時間 (時間)	442	458	438	456	457	436	458	442	455	457	414	454	
		毎回の1時間値の月平均値 (ppm)	0.039	0.041	0.047	0.046	0.024	0.036	0.029	0.020	0.018	0.018	0.024	0.032	
		毎回の1時間値が0.06ppmを超えた日数と時間数	(日)	11	16	18	21	13	13	5	1	0	0	0	1
			(時間)	35	66	110	124	32	49	19	1	0	0	0	1
		毎回の1時間値が0.12ppm以上の日数と時間数	(日)	0	0	1	3	0	1	0	0	0	0	0	0
			(時間)	0	0	4	9	0	3	0	0	0	0	0	0
毎回の1時間値の最高値 (ppm)	0.082	0.085	0.167	0.157	0.113	0.139	0.097	0.063	0.041	0.041	0.050	0.063			
毎回の日最高1時間値の月間平均値 (ppm)	0.056	0.059	0.076	0.083	0.051	0.061	0.048	0.036	0.030	0.029	0.038	0.046			
枚方市	八尾保健所	毎回の測定回数 (日)	30	31	30	31	31	28	31	30	31	31	28	31	
		毎回の測定時間 (時間)	433	457	441	452	454	403	454	443	456	455	405	449	
		毎回の1時間値の月平均値 (ppm)	0.024	0.029	0.031	0.033	0.019	0.032	0.024	0.016	0.016	0.015	0.021	0.027	
		毎回の1時間値が0.06ppmを超えた日数と時間数	(日)	1	2	8	14	7	9	5	0	0	0	0	2
			(時間)	1	8	26	50	15	40	14	0	0	0	0	8
		毎回の1時間値が0.12ppm以上の日数と時間数	(日)	0	0	0	0	0	0	0	0	0	0	0	0
			(時間)	0	0	0	0	0	0	0	0	0	0	0	0
毎回の1時間値の最高値 (ppm)	0.062	0.082	0.090	0.106	0.088	0.109	0.089	0.057	0.043	0.039	0.049	0.074			
毎回の日最高1時間値の月間平均値 (ppm)	0.037	0.043	0.051	0.058	0.040	0.054	0.042	0.029	0.027	0.025	0.034	0.042			
枚方市	八尾保健所	毎回の測定回数 (日)	30	31	30	31	31	30	31	30	31	31	28	31	
		毎回の測定時間 (時間)	440	453	438	454	455	440	450	436	452	455	408	448	
		毎回の1時間値の月平均値 (ppm)	0.035	0.035	0.035	0.040	0.019	0.030	0.025	0.018	0.017	0.016	0.021	0.028	
		毎回の1時間値が0.06ppmを超えた日数と時間数	(日)	8	8	14	18	8	10	3	0	0	0	0	1
			(時間)	26	21	56	96	16	34	11	0	0	0	0	1
		毎回の1時間値が0.12ppm以上の日数と時間数	(日)	0	0	1	1	0	1	0	0	0	0	0	0
			(時間)	0	0	3	3	0	1	0	0	0	0	0	0
毎回の1時間値の最高値 (ppm)	0.077	0.075	0.127	0.125	0.096	0.121	0.102	0.057	0.037	0.038	0.045	0.063			
毎回の日最高1時間値の月間平均値 (ppm)	0.051	0.051	0.058	0.073	0.042	0.051	0.041	0.031	0.028	0.026	0.032	0.041			

オキシダント (Ox : 月間値)

市町村	測定局	項目	平成4年												平成5年		
			4月	5月	6月	7月	8月	9月	10月	11月	12月	1月	2月	3月			
松屋川		採取回数 (日)	30	31	30	29	31	30	31	30	31	30	31	28	31		
		採取時間 (時間)	436	446	429	400	448	431	453	430	448	450	385	448			
		採取の1時間値の月平均値 (ppm)	0.037	0.040	0.042	0.038	0.020	0.029	0.024	0.016	0.015	0.015	0.021	0.031			
		採取の1時間値が0.06ppmを超えた日数と時間数	(日)	7	13	14	18	7	6	2	0	0	0	0	2		
			(時間)	25	48	73	76	15	20	11	0	0	0	0	3		
		採取の1時間値が0.12ppm以上の日数と時間数	(日)	0	0	1	3	0	0	0	0	0	0	0	0		
			(時間)	0	0	5	4	0	0	0	0	0	0	0	0		
採取の1時間値の最高値 (ppm)	0.085	0.082	0.151	0.128	0.083	0.117	0.094	0.051	0.034	0.036	0.048	0.063					
採取の日最高1時間値の月間平均値 (ppm)	0.052	0.056	0.065	0.067	0.040	0.047	0.039	0.029	0.024	0.025	0.031	0.044					
松原	大塚給食センター	採取回数 (日)	30	31	30	31	31	29	31	30	31	31	28	31			
		採取時間 (時間)	446	444	445	459	460	415	455	448	461	458	415	461			
		採取の1時間値の月平均値 (ppm)	0.032	0.031	0.030	0.033	0.016	0.029	0.024	0.017	0.017	0.016	0.027	0.035			
		採取の1時間値が0.06ppmを超えた日数と時間数	(日)	3	9	12	14	6	10	6	1	0	0	2	12		
			(時間)	9	36	55	58	13	40	20	3	0	0	2	40		
		採取の1時間値が0.12ppm以上の日数と時間数	(日)	0	0	1	0	0	0	0	0	0	0	0	0		
			(時間)	0	0	1	0	0	0	0	0	0	0	0	0		
採取の1時間値の最高値 (ppm)	0.097	0.102	0.124	0.110	0.087	0.112	0.089	0.072	0.046	0.049	0.064	0.090					
採取の日最高1時間値の月間平均値 (ppm)	0.051	0.048	0.054	0.060	0.037	0.052	0.045	0.033	0.029	0.027	0.044	0.055					
松原	大塚高校	採取回数 (日)	30	31	28	31	31	29	29	30	31	31	28	31			
		採取時間 (時間)	441	443	395	449	456	404	424	444	449	455	412	458			
		採取の1時間値の月平均値 (ppm)	0.027	0.029	0.026	0.018	0.007	0.022	0.020	0.015	0.009	0.007	0.012	0.022			
		採取の1時間値が0.06ppmを超えた日数と時間数	(日)	2	1	5	2	0	6	2	0	0	0	0	1		
			(時間)	4	5	21	4	0	18	4	0	0	0	0	4		
		採取の1時間値が0.12ppm以上の日数と時間数	(日)	0	0	0	0	0	0	0	0	0	0	0	0		
			(時間)	0	0	0	0	0	0	0	0	0	0	0	0		
採取の1時間値の最高値 (ppm)	0.067	0.079	0.091	0.072	0.034	0.108	0.070	0.057	0.030	0.019	0.048	0.078					
採取の日最高1時間値の月間平均値 (ppm)	0.042	0.043	0.044	0.032	0.013	0.037	0.036	0.028	0.015	0.011	0.020	0.036					

オキシダント (Ox :月間値)

市町村	測定局	項目	平成4年										平成5年		
			4月	5月	6月	7月	8月	9月	10月	11月	12月	1月	2月	3月	
大東市役所	大東市役所	採取回数	(日)	30	31	30	31	31	30	31	30	31	31	28	31
		採取時間	(時間)	439	457	442	454	458	438	457	439	459	458	407	452
		採取の1時間値の月間平均値	(ppm)	0.032	0.035	0.044	0.040	0.022	0.036	0.031	0.021	0.018	0.017	0.022	0.030
		採取の1時間値が0.06ppmを超えた日数と時間数	(日)	3	6	18	20	10	14	6	1	0	0	0	2
			(時間)	6	23	97	88	27	59	24	4	0	0	0	6
		採取の1時間値が0.12ppm以上の日数と時間数	(日)	0	0	1	1	0	1	0	0	0	0	0	0
			(時間)	0	0	3	1	0	2	0	0	0	0	0	0
採取の1時間値の最高値	(ppm)	0.068	0.075	0.164	0.144	0.092	0.132	0.110	0.072	0.048	0.041	0.051	0.068		
採取の1時間値の最高1時間値の月間平均値	(ppm)	0.048	0.049	0.072	0.071	0.047	0.059	0.051	0.038	0.030	0.028	0.036	0.046		
門真市役所	門真市役所	採取回数	(日)	30	31	30	31	31	30	31	30	31	31	28	31
		採取時間	(時間)	442	441	446	463	459	446	461	437	457	460	417	460
		採取の1時間値の月間平均値	(ppm)	0.035	0.038	0.039	0.031	0.017	0.025	0.020	0.014	0.017	0.016	0.021	0.030
		採取の1時間値が0.06ppmを超えた日数と時間数	(日)	5	9	16	13	5	3	2	0	0	0	0	2
			(時間)	17	37	66	35	10	7	6	0	0	0	0	3
		採取の1時間値が0.12ppm以上の日数と時間数	(日)	0	0	0	0	0	0	0	0	0	0	0	0
			(時間)	0	0	0	0	0	0	0	0	0	0	0	0
採取の1時間値の最高値	(ppm)	0.071	0.082	0.099	0.107	0.077	0.095	0.077	0.056	0.039	0.042	0.049	0.063		
採取の1時間値の最高1時間値の月間平均値	(ppm)	0.050	0.054	0.062	0.056	0.036	0.042	0.035	0.026	0.026	0.025	0.032	0.043		
門真市南	門真市南	採取回数	(日)	30	31	30	31	31	30	29	30	31	31	28	31
		採取時間	(時間)	443	450	447	463	449	444	404	436	460	461	417	462
		採取の1時間値の月間平均値	(ppm)	0.037	0.041	0.043	0.034	0.018	0.027	0.021	0.016	0.013	0.015	0.020	0.028
		採取の1時間値が0.06ppmを超えた日数と時間数	(日)	7	14	18	16	5	5	2	1	0	0	0	0
			(時間)	25	70	103	63	12	18	7	2	0	0	0	0
		採取の1時間値が0.12ppm以上の日数と時間数	(日)	0	0	1	0	0	0	0	0	0	0	0	0
			(時間)	0	0	3	0	0	0	0	0	0	0	0	0
採取の1時間値の最高値	(ppm)	0.080	0.088	0.146	0.119	0.080	0.100	0.082	0.065	0.038	0.041	0.049	0.060		
採取の1時間値の最高1時間値の月間平均値	(ppm)	0.055	0.060	0.072	0.063	0.037	0.045	0.037	0.029	0.024	0.024	0.031	0.042		

オキシダント (Ox : 月間値)

市町村	測定局	項目	平成4年												平成5年		
			4月	5月	6月	7月	8月	9月	10月	11月	12月	1月	2月	3月			
高石中学校		昼間測定日数 (日)	30	31	30	31	31	30	31	30	31	31	31	28	31		
		昼間測定時間 (時間)	438	457	442	455	455	441	457	441	454	456	409	451			
		昼間の1時間値の月平均値 (ppm)	0.032	0.035	0.034	0.038	0.022	0.035	0.031	0.021	0.021	0.019	0.026	0.030			
		昼間の1時間値が0.06ppmを超えた日数と時間数	(日)	1	7	12	15	11	13	9	0	0	0	0	2		
			(時間)	1	18	47	88	28	59	32	0	0	0	0	4		
		昼間の1時間値が0.12ppm以上の日数と時間数	(日)	0	0	0	0	0	0	0	0	0	0	0	0		
			(時間)	0	0	0	0	0	0	0	0	0	0	0	0		
昼間の1時間値の最高値 (ppm)	0.061	0.085	0.093	0.107	0.116	0.116	0.104	0.051	0.045	0.044	0.051	0.070					
昼間の日最高1時間値の月間平均値 (ppm)	0.047	0.052	0.055	0.061	0.048	0.059	0.052	0.038	0.031	0.028	0.038	0.044					
高石市公営監視センター		昼間測定日数 (日)	30	31	30	31	31	30	31	30	27	31	28	31			
		昼間測定時間 (時間)	416	453	433	453	449	436	452	440	382	450	408	447			
		昼間の1時間値の月平均値 (ppm)	0.030	0.036	0.037	0.041	0.021	0.033	0.028	0.019	0.018	0.017	0.023	0.026			
		昼間の1時間値が0.06ppmを超えた日数と時間数	(日)	0	11	17	19	9	11	8	0	0	0	0	2		
			(時間)	0	36	74	110	23	57	18	0	0	0	0	3		
		昼間の1時間値が0.12ppm以上の日数と時間数	(日)	0	0	0	0	0	0	0	0	0	0	0	0		
			(時間)	0	0	0	0	0	0	0	0	0	0	0	0		
昼間の1時間値の最高値 (ppm)	0.059	0.088	0.106	0.111	0.109	0.114	0.095	0.053	0.041	0.040	0.046	0.066					
昼間の日最高1時間値の月間平均値 (ppm)	0.045	0.055	0.063	0.068	0.045	0.057	0.047	0.036	0.026	0.026	0.034	0.041					
高石学園		昼間測定日数 (日)	30	29	30	31	31	30	31	30	31	31	28	31			
		昼間測定時間 (時間)	427	426	443	456	457	445	457	435	458	452	411	444			
		昼間の1時間値の月平均値 (ppm)	0.036	0.040	0.044	0.044	0.023	0.037	0.031	0.020	0.019	0.019	0.025	0.031			
		昼間の1時間値が0.06ppmを超えた日数と時間数	(日)	7	15	19	22	9	14	9	0	0	0	0	4		
			(時間)	18	67	109	127	26	67	36	0	0	0	0	8		
		昼間の1時間値が0.12ppm以上の日数と時間数	(日)	0	0	3	0	0	1	0	0	0	0	0	0		
			(時間)	0	0	4	0	0	1	0	0	0	0	0	0		
昼間の1時間値の最高値 (ppm)	0.067	0.091	0.130	0.106	0.109	0.124	0.099	0.051	0.046	0.046	0.050	0.069					
昼間の日最高1時間値の月間平均値 (ppm)	0.052	0.059	0.073	0.072	0.047	0.062	0.052	0.035	0.029	0.028	0.038	0.046					

オキシダント (Ox : 月間値)

市町村	測定局	項目	平成4年										平成5年		
			4月	5月	6月	7月	8月	9月	10月	11月	12月	1月	2月	3月	
高石市	高野小学校	採取回数	(日)	30	31	30	31	31	30	31	30	31	31	28	31
		採取時間	(時間)	424	454	438	457	457	446	442	442	449	456	409	450
		採取の1時間値の月間平均値	(ppm)	0.032	0.038	0.043	0.038	0.018	0.033	0.021	0.018	0.019	0.017	0.022	0.027
		採取の1時間値が0.06ppmを超えた日数と時間数	(日)	1	15	16	17	5	12	3	0	0	0	0	1
			(時間)	1	62	100	88	12	52	10	0	0	0	0	1
		採取の1時間値が0.12ppm以上の日数と時間数	(日)	0	0	1	0	0	0	0	0	0	0	0	0
			(時間)	0	0	1	0	0	0	0	0	0	0	0	0
		採取の1時間値の最高値	(ppm)	0.061	0.087	0.122	0.100	0.101	0.115	0.074	0.051	0.042	0.039	0.051	0.062
採取の日最高1時間値の月間平均値	(ppm)	0.047	0.058	0.070	0.065	0.041	0.057	0.037	0.033	0.029	0.026	0.034	0.041		
高石市	取石小学校	採取回数	(日)	30	31	30	31	31	30	31	30	31	31	28	31
		採取時間	(時間)	425	458	443	456	457	440	457	445	450	457	412	455
		採取の1時間値の月間平均値	(ppm)	0.035	0.044	0.046	0.045	0.025	0.039	0.031	0.021	0.021	0.016	0.026	0.033
		採取の1時間値が0.06ppmを超えた日数と時間数	(日)	10	19	18	22	12	15	9	0	0	0	0	4
			(時間)	15	103	115	124	34	74	33	0	0	0	0	20
		採取の1時間値が0.12ppm以上の日数と時間数	(日)	0	0	3	0	1	1	0	0	0	0	0	0
			(時間)	0	0	3	0	1	2	0	0	0	0	0	0
		採取の1時間値の最高値	(ppm)	0.068	0.099	0.124	0.116	0.123	0.130	0.104	0.058	0.046	0.045	0.055	0.081
採取の日最高1時間値の月間平均値	(ppm)	0.051	0.064	0.072	0.073	0.054	0.064	0.053	0.038	0.032	0.026	0.040	0.048		
東大阪市	西保健所	採取回数	(日)	30	31	30	31	29	30	31	30	31	31	28	31
		採取時間	(時間)	440	456	434	457	416	435	456	439	445	457	412	438
		採取の1時間値の月間平均値	(ppm)	0.025	0.030	0.036	0.031	0.018	0.030	0.027	0.018	0.016	0.016	0.022	0.027
		採取の1時間値が0.06ppmを超えた日数と時間数	(日)	3	4	15	12	7	10	6	1	0	0	0	2
			(時間)	6	17	54	44	15	34	26	2	0	0	0	8
		採取の1時間値が0.12ppm以上の日数と時間数	(日)	0	0	0	1	0	0	0	0	0	0	0	0
			(時間)	0	0	0	2	0	0	0	0	0	0	0	0
		採取の1時間値の最高値	(ppm)	0.075	0.088	0.105	0.121	0.090	0.091	0.090	0.065	0.041	0.042	0.049	0.065
採取の日最高1時間値の月間平均値	(ppm)	0.039	0.045	0.060	0.056	0.040	0.052	0.047	0.032	0.027	0.026	0.035	0.042		

オキシダント (Ox : 月間値)

市町村	測定局	項目	平成4年										平成5年		
			4月	5月	6月	7月	8月	9月	10月	11月	12月	1月	2月	3月	
東大阪	東大阪支所	採取開始測定日数 (日)	30	31	30	30	31	30	31	30	31	30	31	28	31
		採取開始測定時間 (時間)	440	456	436	432	457	434	458	441	453	457	413	435	
		採取開始の1時間値の月平均値 (ppm)	0.029	0.035	0.041	0.033	0.018	0.030	0.029	0.019	0.016	0.016	0.024	0.030	
		採取開始の1時間値が0.06ppmを超えた日数と時間数	(日)	5	12	14	12	4	8	5	0	0	0	0	3
			(時間)	11	49	80	46	9	15	18	0	0	0	0	12
		採取開始の1時間値が0.12ppm以上の日数と時間数	(日)	0	0	1	0	0	0	0	0	0	0	0	0
			(時間)	0	0	4	0	0	0	0	0	0	0	0	0
		採取開始の1時間値の最高値 (ppm)	0.079	0.087	0.167	0.119	0.085	0.078	0.102	0.057	0.043	0.046	0.055	0.073	
採取開始の日最高1時間値の月間平均値 (ppm)	0.042	0.051	0.066	0.060	0.036	0.048	0.047	0.034	0.029	0.027	0.039	0.045			
交野	交野市役所	採取開始測定日数 (日)	28	31	30	31	30	30	25	30	31	28	26	31	
		採取開始測定時間 (時間)	407	440	447	461	433	446	360	445	456	407	370	460	
		採取開始の1時間値の月平均値 (ppm)	0.040	0.034	0.043	0.036	0.016	0.029	0.023	0.017	0.015	0.014	0.022	0.030	
		採取開始の1時間値が0.06ppmを超えた日数と時間数	(日)	9	5	17	19	4	6	1	0	0	0	0	2
			(時間)	30	8	95	69	7	17	3	0	0	0	0	2
		採取開始の1時間値が0.12ppm以上の日数と時間数	(日)	0	0	1	2	0	0	0	0	0	0	0	0
			(時間)	0	0	4	5	0	0	0	0	0	0	0	0
		採取開始の1時間値の最高値 (ppm)	0.080	0.068	0.159	0.146	0.077	0.107	0.084	0.044	0.034	0.060	0.052	0.063	
採取開始の日最高1時間値の月間平均値 (ppm)	0.057	0.049	0.069	0.065	0.035	0.047	0.039	0.030	0.025	0.022	0.034	0.042			
岸和田	岸和田小学校	採取開始測定日数 (日)	30	31	30	31	31	30	26	30	31	31	28	31	
		採取開始測定時間 (時間)	446	459	442	462	461	446	358	443	456	458	412	458	
		採取開始の1時間値の月平均値 (ppm)	0.039	0.044	0.042	0.040	0.020	0.032	0.029	0.018	0.023	0.021	0.027	0.031	
		採取開始の1時間値が0.06ppmを超えた日数と時間数	(日)	16	19	18	20	9	11	6	1	0	0	0	4
			(時間)	80	116	96	101	23	51	27	1	0	0	0	16
		採取開始の1時間値が0.12ppm以上の日数と時間数	(日)	0	0	3	0	0	0	0	0	0	0	0	0
			(時間)	0	0	6	0	0	0	0	0	0	0	0	0
		採取開始の1時間値の最高値 (ppm)	0.089	0.108	0.138	0.103	0.119	0.116	0.107	0.068	0.048	0.050	0.056	0.071	
採取開始の日最高1時間値の月間平均値 (ppm)	0.062	0.069	0.072	0.067	0.046	0.056	0.051	0.030	0.033	0.031	0.042	0.049			

オキシダント (Ox : 月間値)

市町村	測定局	項目	日	平成4年								平成5年			
				4月	5月	6月	7月	8月	9月	10月	11月	12月	1月	2月	3月
池田市 立南川 公会館		昼間測定日数	(日)	30	31	30	31	31	30	31	30	31	31	28	31
		昼間測定時間	(時間)	437	457	440	451	453	439	458	438	455	456	408	450
		昼間の1時間値の月平均値	(ppm)	0.031	0.026	0.025	0.036	0.018	0.033	0.033	0.024	0.023	0.022	0.029	0.034
		昼間の1時間値が0.06ppmを超えた日数と時間数	(日)	1	1	1	13	2	6	3	0	0	0	0	1
			(時間)	3	2	3	71	7	17	11	0	0	0	0	2
		昼間の1時間値が0.12ppm以上の日数と時間数	(日)	0	0	0	0	0	0	0	0	0	0	0	0
			(時間)	0	0	0	0	0	0	0	0	0	0	0	0
		昼間の1時間値の最高値	(ppm)	0.063	0.064	0.089	0.110	0.083	0.084	0.080	0.053	0.040	0.043	0.050	0.062
昼間の日最高1時間値の月間平均値	(ppm)	0.043	0.035	0.038	0.061	0.036	0.048	0.047	0.037	0.032	0.032	0.040	0.044		
高槻市 観海		昼間測定日数	(日)	30	31	30	31	31	30	31	30	31	31	28	31
		昼間測定時間	(時間)	403	459	445	457	460	443	455	446	460	456	416	460
		昼間の1時間値の月平均値	(ppm)	0.031	0.032	0.036	0.036	0.017	0.028	0.022	0.015	0.016	0.016	0.022	0.028
		昼間の1時間値が0.06ppmを超えた日数と時間数	(日)	0	4	15	18	5	7	2	0	0	0	0	0
			(時間)	0	9	68	77	10	22	6	0	0	0	0	0
		昼間の1時間値が0.12ppm以上の日数と時間数	(日)	0	0	1	0	0	0	0	0	0	0	0	0
			(時間)	0	0	1	0	0	0	0	0	0	0	0	0
		昼間の1時間値の最高値	(ppm)	0.059	0.066	0.120	0.108	0.089	0.101	0.079	0.046	0.033	0.034	0.042	0.058
昼間の日最高1時間値の月間平均値	(ppm)	0.043	0.047	0.059	0.064	0.038	0.046	0.036	0.028	0.025	0.025	0.032	0.040		
高槻市 観北		昼間測定日数	(日)	30	31	30	31	31	30	31	30	31	31	28	31
		昼間測定時間	(時間)	435	457	444	453	460	441	449	442	458	455	413	459
		昼間の1時間値の月平均値	(ppm)	0.036	0.033	0.038	0.044	0.019	0.032	0.028	0.021	0.021	0.021	0.028	0.034
		昼間の1時間値が0.06ppmを超えた日数と時間数	(日)	7	4	15	20	5	8	2	0	0	0	0	1
			(時間)	12	14	68	113	14	30	7	0	0	0	0	1
		昼間の1時間値が0.12ppm以上の日数と時間数	(日)	0	0	1	8	0	0	0	0	0	0	0	0
			(時間)	0	0	2	19	0	0	0	0	0	0	0	0
		昼間の1時間値の最高値	(ppm)	0.069	0.094	0.129	0.142	0.114	0.114	0.090	0.055	0.040	0.046	0.049	0.063
昼間の日最高1時間値の月間平均値	(ppm)	0.052	0.049	0.061	0.081	0.041	0.050	0.042	0.034	0.031	0.031	0.039	0.047		

オキシダント (Ox : 月間値)

市町村	測定局	項目	平成4年										平成5年		
			4月	5月	6月	7月	8月	9月	10月	11月	12月	1月	2月	3月	
兵庫県 須磨市 消防署		採取回数	(日)	30	31	25	31	31	30	31	30	31	31	28	31
		採取時間	(時間)	441	453	359	455	456	441	454	437	454	456	410	448
		採取の1時間値の月平均値	(ppm)	0.034	0.040	0.038	0.040	0.024	0.040	0.031	0.022	0.022	0.020	0.026	0.030
		採取の1時間値が0.06ppmを超えた日数と時間数	(日)	3	14	11	19	11	15	8	1	0	0	0	1
			(時間)	3	61	48	87	42	77	30	1	0	0	0	4
		採取の1時間値が0.12ppm以上の日数と時間数	(日)	0	0	0	0	1	1	0	0	0	0	0	0
			(時間)	0	0	0	0	1	3	0	0	0	0	0	0
		採取の1時間値の最高値	(ppm)	0.070	0.090	0.101	0.117	0.121	0.132	0.108	0.068	0.048	0.045	0.052	0.068
		採取の1時間値の月間平均値	(ppm)	0.050	0.059	0.059	0.068	0.050	0.066	0.053	0.040	0.033	0.030	0.039	0.044
茨城県 水戸市 役所		採取回数	(日)	7	31	30	31	31	30	31	30	31	31	28	30
		採取時間	(時間)	95	458	442	455	454	438	457	436	456	457	412	415
		採取の1時間値の月平均値	(ppm)	0.030	0.031	0.037	0.039	0.018	0.027	0.024	0.016	0.015	0.016	0.021	0.029
		採取の1時間値が0.06ppmを超えた日数と時間数	(日)	0	5	13	18	3	6	1	0	0	0	0	1
			(時間)	0	10	51	98	7	18	5	0	0	0	0	1
		採取の1時間値が0.12ppm以上の日数と時間数	(日)	0	0	0	1	0	0	0	0	0	0	0	0
			(時間)	0	0	0	1	0	0	0	0	0	0	0	0
		採取の1時間値の最高値	(ppm)	0.058	0.065	0.112	0.120	0.075	0.107	0.090	0.051	0.038	0.035	0.042	0.065
		採取の1時間値の月間平均値	(ppm)	0.042	0.047	0.060	0.071	0.038	0.045	0.041	0.030	0.025	0.025	0.032	0.041
泉佐野市 保健所		採取回数	(日)	30	31	30	31	31	30	31	30	31	31	28	31
		採取時間	(時間)	441	456	442	455	453	435	456	438	452	455	403	450
		採取の1時間値の月平均値	(ppm)	0.029	0.036	0.034	0.036	0.019	0.035	0.028	0.020	0.022	0.020	0.026	0.029
		採取の1時間値が0.06ppmを超えた日数と時間数	(日)	1	8	10	15	6	11	6	0	0	0	0	0
			(時間)	1	19	40	68	14	51	17	0	0	0	0	0
		採取の1時間値が0.12ppm以上の日数と時間数	(日)	0	0	0	0	0	0	0	0	0	0	0	0
			(時間)	0	0	0	0	0	0	0	0	0	0	0	0
		採取の1時間値の最高値	(ppm)	0.065	0.082	0.091	0.095	0.095	0.106	0.096	0.056	0.046	0.046	0.054	0.059
		採取の1時間値の月間平均値	(ppm)	0.043	0.053	0.054	0.061	0.040	0.057	0.046	0.035	0.031	0.028	0.038	0.042

オキシダント (Ox : 月間値)

市町村	測定局	項目	平成4年									平成5年			
			4月	5月	6月	7月	8月	9月	10月	11月	12月	1月	2月	3月	
泉佐野市 野役所	泉佐野市野役所	採取間測定日数 (日)	30	31	30	31	31	23	31	30	26	31	24	22	
		採取間測定時間 (時間)	450	459	450	465	465	302	446	450	380	465	333	328	
		採取間の1時間値の月平均値 (ppm)	0.014	0.016	0.032	0.029	0.008	0.008	0.021	0.008	0.004	0.006	0.007	0.006	
		採取間の1時間値が0.06ppmを超えた日数と時間数	(日)	1	4	10	6	1	0	3	0	0	1	0	0
			(時間)	1	15	53	23	1	0	10	0	0	1	0	0
		採取間の1時間値が0.12ppm以上の日数と時間数	(日)	1	0	0	0	0	0	0	0	0	0	0	0
			(時間)	1	0	0	0	0	0	0	0	0	0	0	0
		採取間の1時間値の最高値 (ppm)	0.157	0.110	0.114	0.098	0.098	0.050	0.074	0.037	0.028	0.098	0.039	0.021	
採取間の日最高1時間値の月間平均値 (ppm)	0.027	0.027	0.056	0.049	0.017	0.014	0.034	0.014	0.009	0.013	0.012	0.011			
富田町 林役所	富田町林役所	採取間測定日数 (日)	30	31	29	31	31	30	31	30	31	31	28	31	
		採取間測定時間 (時間)	440	448	403	459	457	441	454	436	454	433	397	452	
		採取間の1時間値の月平均値 (ppm)	0.042	0.046	0.044	0.042	0.025	0.038	0.030	0.021	0.020	0.018	0.025	0.033	
		採取間の1時間値が0.06ppmを超えた日数と時間数	(日)	11	19	15	20	13	13	11	1	0	0	0	5
			(時間)	64	105	85	104	45	71	36	3	0	0	0	22
		採取間の1時間値が0.12ppm以上の日数と時間数	(日)	0	0	3	0	0	2	0	0	0	0	0	0
			(時間)	0	0	6	0	0	4	0	0	0	0	0	0
		採取間の1時間値の最高値 (ppm)	0.108	0.089	0.128	0.118	0.113	0.129	0.100	0.071	0.044	0.042	0.053	0.091	
採取間の日最高1時間値の月間平均値 (ppm)	0.061	0.066	0.071	0.068	0.055	0.067	0.054	0.040	0.033	0.028	0.038	0.048			
河内町 公民館	河内町公民館	採取間測定日数 (日)	17	31	29	31	31	30	30	30	31	31	28	31	
		採取間測定時間 (時間)	239	426	412	455	458	427	427	440	456	456	409	449	
		採取間の1時間値の月平均値 (ppm)	0.045	0.046	0.048	0.038	0.027	0.039	0.030	0.022	0.022	0.020	0.030	0.036	
		採取間の1時間値が0.06ppmを超えた日数と時間数	(日)	11	20	18	20	17	14	11	1	0	0	0	5
			(時間)	61	120	114	94	58	76	41	2	0	0	0	24
		採取間の1時間値が0.12ppm以上の日数と時間数	(日)	0	0	6	0	2	1	0	0	0	0	0	0
			(時間)	0	0	17	0	2	7	0	0	0	0	0	0
		採取間の1時間値の最高値 (ppm)	0.089	0.114	0.145	0.108	0.123	0.171	0.108	0.062	0.049	0.050	0.059	0.090	
採取間の日最高1時間値の月間平均値 (ppm)	0.065	0.067	0.079	0.065	0.058	0.068	0.056	0.043	0.036	0.033	0.045	0.052			

オキシダント (Ox : 月間値)

市町村	測定局	項目	平成4年												平成5年		
			4月	5月	6月	7月	8月	9月	10月	11月	12月	1月	2月	3月			
和泉	緑ヶ丘小学校	採取回数	(日)	30	31	30	27	28	30	31	30	31	31	28	31		
		採取時間	(時間)	435	451	438	392	403	443	453	440	444	456	409	450		
		採取の1時間値の月平均値	(ppm)	0.041	0.045	0.045	0.041	0.027	0.038	0.032	0.024	0.022	0.021	0.029	0.036		
		採取の1時間値が0.06ppmを超えた日数と時間数	(日)	11	18	18	17	13	14	9	1	0	0	0	4		
			(時間)	48	96	99	71	46	69	34	2	0	0	0	21		
		採取の1時間値が0.12ppm以上の日数と時間数	(日)	0	0	1	0	0	0	0	0	0	0	0	0		
			(時間)	0	0	2	0	0	0	0	0	0	0	0	0		
採取の1時間値の最高値	(ppm)	0.095	0.104	0.124	0.100	0.108	0.116	0.097	0.062	0.048	0.044	0.054	0.082				
採取の1時間値の月間平均値	(ppm)	0.057	0.063	0.069	0.066	0.055	0.063	0.053	0.041	0.033	0.030	0.041	0.049				
和泉	石尾中学校	採取回数	(日)	30	31	28	31	30	30	30	28	29	31	28	31		
		採取時間	(時間)	447	446	401	460	432	445	431	411	434	463	420	449		
		採取の1時間値の月平均値	(ppm)	0.038	0.044	0.044	0.040	0.019	0.031	0.024	0.018	0.020	0.019	0.027	0.033		
		採取の1時間値が0.06ppmを超えた日数と時間数	(日)	10	18	16	17	6	11	5	0	0	0	0	3		
			(時間)	46	111	94	82	14	45	15	0	0	0	0	11		
		採取の1時間値が0.12ppm以上の日数と時間数	(日)	0	0	1	0	0	0	0	0	0	0	0	0		
			(時間)	0	0	2	0	0	0	0	0	0	0	0	0		
採取の1時間値の最高値	(ppm)	0.084	0.104	0.122	0.099	0.087	0.100	0.074	0.054	0.046	0.049	0.056	0.075				
採取の1時間値の月間平均値	(ppm)	0.057	0.063	0.069	0.064	0.040	0.052	0.043	0.033	0.031	0.029	0.042	0.046				
和泉	幸小学校	採取回数	(日)	30	31	29	26	31	30	31	29	31	30	26	31		
		採取時間	(時間)	445	445	413	390	442	448	462	411	456	447	372	455		
		採取の1時間値の月平均値	(ppm)	0.037	0.040	0.045	0.040	0.017	0.029	0.023	0.014	0.017	0.017	0.024	0.029		
		採取の1時間値が0.06ppmを超えた日数と時間数	(日)	11	17	17	13	4	7	2	0	0	0	0	2		
			(時間)	48	75	104	73	15	20	10	0	0	0	0	2		
		採取の1時間値が0.12ppm以上の日数と時間数	(日)	0	0	3	0	0	0	0	0	0	0	0	0		
			(時間)	0	0	6	0	0	0	0	0	0	0	0	0		
採取の1時間値の最高値	(ppm)	0.076	0.095	0.133	0.104	0.088	0.087	0.088	0.043	0.041	0.044	0.052	0.065				
採取の1時間値の月間平均値	(ppm)	0.055	0.059	0.071	0.062	0.035	0.048	0.040	0.026	0.027	0.026	0.037	0.043				

オキシダント (Ox : 月間値)

市町村	測定局	項目	平成4年									平成5年			
			4月	5月	6月	7月	8月	9月	10月	11月	12月	1月	2月	3月	
柏原	府立修徳学院	昼間測定日数 (日)	29	31	30	31	31	30	31	30	31	31	28	31	
		昼間測定時間 (時間)	415	453	441	452	455	439	455	441	457	457	406	451	
		昼間の1時間値の月平均値 (ppm)	0.042	0.045	0.052	0.044	0.024	0.031	0.024	0.022	0.019	0.018	0.024	0.032	
		昼間の1時間値が0.06ppmを超えた日数と時間数	(日)	14	19	22	22	12	11	3	1	0	0	0	2
			(時間)	61	104	143	127	36	46	7	2	0	0	0	10
		昼間の1時間値が0.12ppm以上の日数と時間数	(日)	0	0	6	1	1	0	0	0	0	0	0	0
			(時間)	0	0	10	2	4	0	0	0	0	0	0	0
		昼間の1時間値の最高値 (ppm)	0.105	0.099	0.143	0.130	0.132	0.110	0.077	0.075	0.046	0.042	0.055	0.080	
昼間の日最高1時間値の月間平均値 (ppm)	0.061	0.065	0.087	0.076	0.052	0.055	0.041	0.040	0.031	0.029	0.038	0.046			
柏原	市役所	昼間測定日数 (日)	30	31	30	30	30	30	31	27	31	31	27	31	
		昼間測定時間 (時間)	438	464	441	430	444	432	464	391	442	449	363	465	
		昼間の1時間値の月平均値 (ppm)	0.031	0.036	0.039	0.028	0.017	0.030	0.024	0.018	0.015	0.014	0.019	0.023	
		昼間の1時間値が0.06ppmを超えた日数と時間数	(日)	2	9	14	8	3	7	4	1	0	0	0	1
			(時間)	3	24	66	25	8	27	9	3	0	0	0	1
		昼間の1時間値が0.12ppm以上の日数と時間数	(日)	0	0	0	0	0	0	0	0	0	0	0	0
			(時間)	0	0	0	0	0	0	0	0	0	0	0	0
		昼間の1時間値の最高値 (ppm)	0.068	0.084	0.109	0.091	0.087	0.094	0.071	0.077	0.038	0.046	0.044	0.065	
昼間の日最高1時間値の月間平均値 (ppm)	0.046	0.053	0.063	0.050	0.036	0.050	0.041	0.034	0.025	0.024	0.030	0.035			
堺	道明寺東小学校	昼間測定日数 (日)	30	31	30	31	0	23	30	30	31	31	28	31	
		昼間測定時間 (時間)	446	446	446	461	0	333	430	449	464	464	416	463	
		昼間の1時間値の月平均値 (ppm)	0.017	0.028	0.036	0.023		0.021	0.023	0.016	0.016	0.016	0.019	0.029	
		昼間の1時間値が0.06ppmを超えた日数と時間数	(日)	0	5	17	4	0	3	3	0	0	0	0	3
			(時間)	0	21	74	9	0	8	6	0	0	0	0	12
		昼間の1時間値が0.12ppm以上の日数と時間数	(日)	0	0	0	0	0	0	0	0	0	0	0	0
			(時間)	0	0	0	0	0	0	0	0	0	0	0	0
		昼間の1時間値の最高値 (ppm)	0.054	0.085	0.105	0.085		0.080	0.069	0.060	0.044	0.041	0.048	0.088	
昼間の日最高1時間値の月間平均値 (ppm)	0.026	0.043	0.063	0.042		0.037	0.041	0.032	0.028	0.027	0.030	0.044			

オキシダント (Ox : 月間値)

市町村	測定局	項目	平成4年										平成5年		
			4月	5月	6月	7月	8月	9月	10月	11月	12月	1月	2月	3月	
泉南 市役所		採 間 測 定 日 数 (日)	30	31	30	31	31	30	31	30	31	31	28	31	
		採 間 測 定 時 間 (時間)	441	453	440	455	456	441	456	437	456	452	412	447	
		採 間 の 1 時 間 値 の 月 平 均 値 (ppm)	0.035	0.036	0.035	0.037	0.019	0.034	0.029	0.022	0.023	0.021	0.027	0.033	
		採 間 の 1 時 間 値 が 0.06ppm を 超 越 した 日 数 と 時 間 数	(日)	4	6	11	17	5	12	9	0	0	0	0	4
			(時間)	7	17	41	69	18	45	24	0	0	0	0	8
		採 間 の 1 時 間 値 が 0.12ppm 以上 の 日 数 と 時 間 数	(日)	0	0	0	0	0	0	0	0	0	0	0	0
			(時間)	0	0	0	0	0	0	0	0	0	0	0	0
採 間 の 1 時 間 値 の 最 高 値 (ppm)	0.070	0.089	0.100	0.094	0.100	0.109	0.097	0.056	0.046	0.043	0.052	0.067			
採 間 の 日 最 高 1 時 間 値 の 月 間 平 均 値 (ppm)	0.051	0.052	0.054	0.061	0.037	0.056	0.049	0.035	0.032	0.029	0.038	0.046			
島本 町役場		採 間 測 定 日 数 (日)	30	31	30	31	31	30	31	30	31	31	28	31	
		採 間 測 定 時 間 (時間)	439	458	435	459	457	439	456	440	453	454	402	454	
		採 間 の 1 時 間 値 の 月 平 均 値 (ppm)	0.034	0.035	0.040	0.042	0.021	0.030	0.025	0.019	0.017	0.017	0.023	0.028	
		採 間 の 1 時 間 値 が 0.06ppm を 超 越 した 日 数 と 時 間 数	(日)	7	14	16	19	7	9	3	0	0	0	0	1
			(時間)	16	43	81	112	19	30	8	0	0	0	0	2
		採 間 の 1 時 間 値 が 0.12ppm 以上 の 日 数 と 時 間 数	(日)	0	0	1	5	0	1	0	0	0	0	0	0
			(時間)	0	0	3	10	0	1	0	0	0	0	0	0
採 間 の 1 時 間 値 の 最 高 値 (ppm)	0.072	0.088	0.147	0.136	0.099	0.120	0.095	0.058	0.038	0.040	0.044	0.065			
採 間 の 日 最 高 1 時 間 値 の 月 間 平 均 値 (ppm)	0.051	0.056	0.068	0.080	0.044	0.052	0.044	0.036	0.029	0.027	0.035	0.042			
阪南 町地		採 間 測 定 日 数 (日)	30	31	30	31	31	28	31	30	31	31	28	31	
		採 間 測 定 時 間 (時間)	438	450	439	457	451	401	454	428	452	458	394	452	
		採 間 の 1 時 間 値 の 月 平 均 値 (ppm)	0.044	0.047	0.048	0.045	0.022	0.041	0.037	0.030	0.030	0.027	0.036	0.041	
		採 間 の 1 時 間 値 が 0.06ppm を 超 越 した 日 数 と 時 間 数	(日)	15	18	19	18	7	12	10	0	0	0	0	7
			(時間)	72	110	114	119	26	54	36	0	0	0	0	36
		採 間 の 1 時 間 値 が 0.12ppm 以上 の 日 数 と 時 間 数	(日)	0	0	0	1	0	0	0	0	0	0	0	0
			(時間)	0	0	0	1	0	0	0	0	0	0	0	0
採 間 の 1 時 間 値 の 最 高 値 (ppm)	0.087	0.100	0.119	0.120	0.093	0.118	0.114	0.060	0.049	0.055	0.059	0.080			
採 間 の 日 最 高 1 時 間 値 の 月 間 平 均 値 (ppm)	0.061	0.065	0.072	0.069	0.042	0.061	0.055	0.043	0.037	0.035	0.047	0.053			

オキシダント (Ox : 月間値)

市町村	測定局	項目	平成4年										平成5年		
			4月	5月	6月	7月	8月	9月	10月	11月	12月	1月	2月	3月	
熊取町	役場	採取日数 (日)	30	31	30	31	31	30	31	30	31	31	28	31	
		採取時間 (時間)	449	462	439	460	455	438	462	446	459	459	420	465	
		1時間値の月平均値 (ppm)	0.041	0.044	0.027	0.024	0.018	0.034	0.030	0.018	0.017	0.017	0.024	0.030	
		1時間値が0.06ppmを超えた日数と時間数	(日)	14	20	8	2	2	12	8	0	0	0	0	0
			(時間)	70	102	22	3	3	47	31	0	0	0	0	0
		1時間値が0.12ppm以上の日数と時間数	(日)	0	0	0	0	0	0	0	0	0	0	0	0
			(時間)	0	0	0	0	0	0	0	0	0	0	0	0
		1時間値の最高値 (ppm)	0.089	0.114	0.102	0.065	0.080	0.099	0.097	0.055	0.039	0.041	0.048	0.059	
		1時間値の最高値の月間平均値 (ppm)	0.060	0.065	0.044	0.039	0.037	0.057	0.051	0.034	0.027	0.026	0.036	0.043	
		御町	役場	採取日数 (日)	30	31	30	31	31	30	31	30	31	31	28
採取時間 (時間)	446			460	446	457	461	445	457	428	461	462	414	459	
1時間値の月平均値 (ppm)	0.030			0.038	0.038	0.035	0.016	0.034	0.028	0.024	0.026	0.025	0.034	0.038	
1時間値が0.06ppmを超えた日数と時間数	(日)			3	11	16	15	4	9	1	0	0	0	0	4
	(時間)			7	35	59	55	9	34	1	0	0	0	0	14
1時間値が0.12ppm以上の日数と時間数	(日)			0	0	0	0	0	0	0	0	0	0	0	0
	(時間)			0	0	0	0	0	0	0	0	0	0	0	0
1時間値の最高値 (ppm)	0.068			0.091	0.080	0.093	0.077	0.106	0.064	0.054	0.046	0.053	0.059	0.094	
1時間値の最高値の月間平均値 (ppm)	0.045			0.055	0.057	0.058	0.030	0.052	0.042	0.035	0.034	0.033	0.045	0.052	
茶子町	測定局			採取日数 (日)	30	31	30	31	31	30	31	30	31	31	26
		採取時間 (時間)	443	454	447	442	461	442	460	424	461	462	378	461	
		1時間値の月平均値 (ppm)	0.029	0.035	0.036	0.032	0.016	0.030	0.026	0.020	0.023	0.022	0.034	0.033	
		1時間値が0.06ppmを超えた日数と時間数	(日)	1	6	13	13	4	9	4	0	0	0	0	4
			(時間)	1	22	49	43	14	23	8	0	0	0	0	9
		1時間値が0.12ppm以上の日数と時間数	(日)	0	0	0	0	0	0	0	0	0	0	0	0
			(時間)	0	0	0	0	0	0	0	0	0	0	0	0
		1時間値の最高値 (ppm)	0.064	0.072	0.081	0.083	0.086	0.091	0.073	0.046	0.045	0.052	0.056	0.069	
		1時間値の最高値の月間平均値 (ppm)	0.042	0.050	0.055	0.054	0.031	0.050	0.044	0.031	0.032	0.031	0.046	0.047	

オキシダント (Ox : 月間値)

市町村	測定局	項目	平成4年										平成5年		
			4月	5月	6月	7月	8月	9月	10月	11月	12月	1月	2月	3月	
津波町	給	昼間の測定日数 (日)	30	31	30	31	31	30	31	30	31	31	31	28	31
		昼間の測定時間 (時間)	443	456	446	460	460	443	460	423	461	462	415	462	
		昼間の1時間値の月平均値 (ppm)	0.028	0.038	0.043	0.042	0.019	0.039	0.032	0.024	0.027	0.025	0.034	0.038	
		昼間の1時間値が0.06ppmを超えた日数と時間数	(日)	1	8	18	21	6	13	5	1	0	0	0	6
			(時間)	2	43	82	106	22	62	16	1	0	0	0	14
		昼間の1時間値が0.12ppm以上の日数と時間数	(日)	0	0	0	1	0	2	0	0	0	0	0	0
			(時間)	0	0	0	1	0	3	0	0	0	0	0	0
		昼間の1時間値の最高値 (ppm)	0.070	0.082	0.104	0.122	0.093	0.130	0.072	0.065	0.045	0.048	0.055	0.077	
昼間の日最高1時間値の月間平均値 (ppm)	0.041	0.053	0.067	0.072	0.037	0.061	0.049	0.036	0.035	0.034	0.045	0.051			
多奈川町	多奈川	昼間の測定日数 (日)	30	29	30	31	31	30	31	30	31	31	28	31	
		昼間の測定時間 (時間)	442	415	446	460	461	445	460	426	461	463	417	461	
		昼間の1時間値の月平均値 (ppm)	0.032	0.035	0.047	0.043	0.020	0.038	0.031	0.024	0.027	0.025	0.038	0.042	
		昼間の1時間値が0.06ppmを超えた日数と時間数	(日)	2	7	19	20	6	12	5	0	0	0	2	11
			(時間)	5	48	114	113	21	56	17	0	0	0	5	35
		昼間の1時間値が0.12ppm以上の日数と時間数	(日)	0	0	0	2	0	1	0	0	0	0	0	0
			(時間)	0	0	0	2	0	1	0	0	0	0	0	0
		昼間の1時間値の最高値 (ppm)	0.092	0.105	0.112	0.121	0.081	0.120	0.087	0.059	0.046	0.051	0.090	0.091	
昼間の日最高1時間値の月間平均値 (ppm)	0.047	0.051	0.071	0.070	0.035	0.060	0.047	0.034	0.035	0.033	0.050	0.057			
堺市役所	堺市役所	昼間の測定日数 (日)	30	31	30	31	31	30	31	30	31	31	28	31	
		昼間の測定時間 (時間)	438	450	440	442	452	442	439	437	455	457	376	451	
		昼間の1時間値の月平均値 (ppm)	0.025	0.029	0.028	0.022	0.015	0.021	0.019	0.015	0.015	0.015	0.018	0.021	
		昼間の1時間値が0.06ppmを超えた日数と時間数	(日)	0	1	4	0	1	2	0	0	0	0	0	0
			(時間)	0	3	5	0	2	3	0	0	0	0	0	0
		昼間の1時間値が0.12ppm以上の日数と時間数	(日)	0	0	0	0	0	0	0	0	0	0	0	0
			(時間)	0	0	0	0	0	0	0	0	0	0	0	0
		昼間の1時間値の最高値 (ppm)	0.059	0.065	0.080	0.057	0.063	0.066	0.053	0.037	0.033	0.032	0.036	0.044	
昼間の日最高1時間値の月間平均値 (ppm)	0.039	0.043	0.044	0.035	0.028	0.035	0.032	0.024	0.022	0.021	0.026	0.031			

オキシダント (Ox : 月間値)

市町村	測定局	項目	平成4年										平成5年		
			1月	5月	6月	7月	8月	9月	10月	11月	12月	1月	2月	3月	
豊中	豊中 役所	採取開始測定日数 (日)	30	31	30	21	27	30	31	30	31	31	28	31	
		採取開始測定時間 (時間)	443	461	444	292	389	450	459	446	458	462	416	458	
		採取開始の1時間値の月平均値 (ppm)	0.029	0.028	0.030	0.026	0.016	0.021	0.017	0.015	0.014	0.014	0.020	0.023	
		採取開始の1時間値が0.06ppmを超えた日数と時間数	(日)	1	5	5	7	0	1	0	0	0	0	0	0
			(時間)	1	13	16	17	0	2	0	0	0	0	0	0
		採取開始の1時間値が0.12ppm以上の日数と時間数	(日)	0	0	0	0	0	0	0	0	0	0	0	0
			(時間)	0	0	0	0	0	0	0	0	0	0	0	0
		採取開始の1時間値の最高値 (ppm)	0.061	0.070	0.091	0.075	0.058	0.070	0.060	0.052	0.030	0.032	0.039	0.052	
採取開始の日最高1時間値の月間平均値 (ppm)	0.044	0.043	0.049	0.046	0.031	0.035	0.029	0.026	0.022	0.022	0.029	0.034			
豊中	千早 中	採取開始測定日数 (日)	30	31	30	30	31	30	31	30	31	31	28	31	
		採取開始測定時間 (時間)	443	460	445	440	461	447	460	446	461	461	417	462	
		採取開始の1時間値の月平均値 (ppm)	0.027	0.029	0.028	0.024	0.012	0.022	0.021	0.015	0.016	0.017	0.022	0.027	
		採取開始の1時間値が0.06ppmを超えた日数と時間数	(日)	1	2	7	5	0	1	0	0	0	0	0	0
			(時間)	4	5	16	15	0	1	0	0	0	0	0	0
		採取開始の1時間値が0.12ppm以上の日数と時間数	(日)	0	0	0	0	0	0	0	0	0	0	0	0
			(時間)	0	0	0	0	0	0	0	0	0	0	0	0
		採取開始の1時間値の最高値 (ppm)	0.062	0.065	0.084	0.095	0.059	0.077	0.052	0.042	0.035	0.039	0.043	0.059	
採取開始の日最高1時間値の月間平均値 (ppm)	0.042	0.043	0.047	0.044	0.026	0.036	0.034	0.024	0.024	0.026	0.031	0.039			
松原	松原北 小学校	採取開始測定日数 (日)	30	31	30	31	31	30	1	0	24	31	28	31	
		採取開始測定時間 (時間)	439	458	440	451	456	441	5	0	341	456	395	454	
		採取開始の1時間値の月平均値 (ppm)	0.017	0.017	0.028	0.026	0.017	0.025	0.013		0.015	0.015	0.020	0.023	
		採取開始の1時間値が0.06ppmを超えた日数と時間数	(日)	0	0	7	5	3	4	0	0	0	0	0	1
			(時間)	0	0	19	10	6	12	0	0	0	0	0	1
		採取開始の1時間値が0.12ppm以上の日数と時間数	(日)	0	0	0	0	0	0	0	0	0	0	0	0
			(時間)	0	0	0	0	0	0	0	0	0	0	0	0
		採取開始の1時間値の最高値 (ppm)	0.040	0.044	0.085	0.074	0.068	0.106	0.021		0.038	0.037	0.041	0.061	
採取開始の日最高1時間値の月間平均値 (ppm)	0.026	0.027	0.047	0.044	0.035	0.043	0.021		0.023	0.023	0.029	0.036			

オキシダント (Ox : 月間値)

市町村	測定局	項目	平成4年										平成5年		
			4月	5月	6月	7月	8月	9月	10月	11月	12月	1月	2月	3月	
兵庫県 津市役所		採 測 定 日 数 (日)	30	31	30	31	31	30	31	30	31	31	28	31	
		採 測 定 時 間 (時間)	438	437	440	455	453	441	424	442	440	451	391	450	
		採 測 の 1 時 間 値 の 月 平 均 値 (ppm)	0.022	0.022	0.022	0.017	0.010	0.014	0.013	0.014	0.015	0.014	0.017	0.020	
		採 測 の 1 時 間 値 が 0.06ppm を 超 えた 日 数 と 時 間 数	(日)	0	0	3	1	0	0	0	0	0	0	0	0
			(時間)	0	0	4	2	0	0	0	0	0	0	0	0
		採 測 の 1 時 間 値 が 0.12ppm 以 上 の 日 数 と 時 間 数	(日)	0	0	0	0	0	0	0	0	0	0	0	0
			(時間)	0	0	0	0	0	0	0	0	0	0	0	0
採 測 の 1 時 間 値 の 最 高 値 (ppm)	0.050	0.044	0.069	0.068	0.036	0.044	0.037	0.028	0.031	0.032	0.035	0.045			
採 測 の 日 最 高 1 時 間 値 の 月 間 平 均 値 (ppm)	0.031	0.030	0.036	0.030	0.019	0.024	0.020	0.021	0.022	0.020	0.023	0.028			
大阪府 東大阪市 公害 監視 セン ター		採 測 定 日 数 (日)	30	31	30	31	31	30	31	30	31	31	28	31	
		採 測 定 時 間 (時間)	432	460	420	453	444	442	460	441	454	457	411	460	
		採 測 の 1 時 間 値 の 月 平 均 値 (ppm)	0.025	0.025	0.032	0.029	0.015	0.021	0.018	0.015	0.014	0.013	0.021	0.023	
		採 測 の 1 時 間 値 が 0.06ppm を 超 えた 日 数 と 時 間 数	(日)	0	1	14	12	1	5	2	0	0	0	0	0
			(時間)	0	2	47	30	2	12	3	0	0	0	0	0
		採 測 の 1 時 間 値 が 0.12ppm 以 上 の 日 数 と 時 間 数	(日)	0	0	0	0	0	0	0	0	0	0	0	0
			(時間)	0	0	0	0	0	0	0	0	0	0	0	0
採 測 の 1 時 間 値 の 最 高 値 (ppm)	0.059	0.065	0.095	0.097	0.082	0.081	0.072	0.039	0.032	0.035	0.043	0.057			
採 測 の 日 最 高 1 時 間 値 の 月 間 平 均 値 (ppm)	0.040	0.040	0.054	0.051	0.031	0.037	0.031	0.024	0.022	0.020	0.032	0.036			
京都府 田辺 セン ター		採 測 定 日 数 (日)	30	31	27	31	31	30	31	30	25	31	28	31	
		採 測 定 時 間 (時間)	435	453	389	453	455	438	453	441	352	454	407	450	
		採 測 の 1 時 間 値 の 月 平 均 値 (ppm)	0.030	0.033	0.030	0.025	0.014	0.028	0.024	0.018	0.017	0.018	0.023	0.028	
		採 測 の 1 時 間 値 が 0.06ppm を 超 えた 日 数 と 時 間 数	(日)	0	6	6	3	2	3	1	0	0	0	0	0
			(時間)	0	11	22	8	5	14	6	0	0	0	0	0
		採 測 の 1 時 間 値 が 0.12ppm 以 上 の 日 数 と 時 間 数	(日)	0	0	0	0	0	0	0	0	0	0	0	0
			(時間)	0	0	0	0	0	0	0	0	0	0	0	0
採 測 の 1 時 間 値 の 最 高 値 (ppm)	0.058	0.077	0.091	0.071	0.084	0.086	0.082	0.049	0.036	0.037	0.046	0.053			
採 測 の 日 最 高 1 時 間 値 の 月 間 平 均 値 (ppm)	0.044	0.048	0.048	0.043	0.031	0.046	0.039	0.031	0.025	0.025	0.033	0.039			

オキシダント (Ox : 月間値)

市町村	測定局	項目	平成4年										平成5年		
			4月	5月	6月	7月	8月	9月	10月	11月	12月	1月	2月	3月	
			(日)	(時間)	(ppm)	(日)	(時間)	(ppm)	(日)	(時間)	(ppm)	(日)	(時間)	(ppm)	
伊和川市役所	伊和川市役所	毎 日 測 定 日 数	(日)	30	31	30	30	25	30	31	30	31	31	28	31
		毎 日 測 定 時 間	(時間)	445	462	445	427	361	431	444	445	458	460	415	460
		毎 日 の 1 時 間 値 の 月 平 均 値	(ppm)	0.030	0.029	0.013	0.033	0.012	0.014	0.015	0.016	0.016	0.018	0.023	0.028
		毎 日 の 1 時 間 値 が 0.06ppm を 超 え た 日 数 と 時 間 数	(日)	2	4	0	14	3	0	0	0	0	0	0	0
			(時間)	7	9	0	58	6	0	0	0	0	0	0	0
		毎 日 の 1 時 間 値 が 0.12ppm 以 上 の 日 数 と 時 間 数	(日)	0	0	0	0	0	0	0	0	0	0	0	0
			(時間)	0	0	0	0	0	0	0	0	0	0	0	0
毎 日 の 1 時 間 値 の 最 高 値	(ppm)	0.070	0.075	0.045	0.100	0.092	0.049	0.052	0.046	0.052	0.048	0.054	0.058		
毎 日 の 最 高 1 時 間 値 の 月 間 平 均 値	(ppm)	0.046	0.045	0.021	0.056	0.026	0.023	0.027	0.029	0.025	0.026	0.035	0.042		
伊和川市役所	伊和川市役所	毎 日 測 定 日 数	(日)	30	31	30	31	31	30	31	30	31	31	28	31
		毎 日 測 定 時 間	(時間)	438	457	438	454	453	440	453	441	455	456	410	452
		毎 日 の 1 時 間 値 の 月 平 均 値	(ppm)	0.016	0.020	0.026	0.033	0.020	0.029	0.026	0.019	0.020	0.019	0.024	0.027
		毎 日 の 1 時 間 値 が 0.06ppm を 超 え た 日 数 と 時 間 数	(日)	0	4	5	12	8	11	6	0	0	0	0	1
			(時間)	0	13	25	45	16	34	19	0	0	0	0	3
		毎 日 の 1 時 間 値 が 0.12ppm 以 上 の 日 数 と 時 間 数	(日)	0	0	0	0	0	0	0	0	0	0	0	0
			(時間)	0	0	0	0	0	0	0	0	0	0	0	0
毎 日 の 1 時 間 値 の 最 高 値	(ppm)	0.039	0.073	0.095	0.088	0.114	0.109	0.098	0.049	0.045	0.046	0.048	0.069		
毎 日 の 最 高 1 時 間 値 の 月 間 平 均 値	(ppm)	0.026	0.032	0.044	0.055	0.043	0.050	0.045	0.034	0.030	0.029	0.036	0.041		
藤井寺市役所	藤井寺市役所	毎 日 測 定 日 数	(日)	30	31	30	31	31	30	31	30	31	31	28	31
		毎 日 測 定 時 間	(時間)	438	458	443	437	455	440	453	434	455	454	405	453
		毎 日 の 1 時 間 値 の 月 平 均 値	(ppm)	0.025	0.031	0.035	0.037	0.020	0.027	0.020	0.016	0.016	0.016	0.022	0.025
		毎 日 の 1 時 間 値 が 0.06ppm を 超 え た 日 数 と 時 間 数	(日)	2	5	16	17	10	7	2	1	0	0	0	0
			(時間)	2	19	68	78	21	31	5	1	0	0	0	0
		毎 日 の 1 時 間 値 が 0.12ppm 以 上 の 日 数 と 時 間 数	(日)	0	0	0	0	0	0	0	0	0	0	0	0
			(時間)	0	0	0	0	0	0	0	0	0	0	0	0
毎 日 の 1 時 間 値 の 最 高 値	(ppm)	0.067	0.076	0.107	0.108	0.096	0.110	0.072	0.061	0.036	0.038	0.045	0.056		
毎 日 の 最 高 1 時 間 値 の 月 間 平 均 値	(ppm)	0.040	0.048	0.061	0.064	0.044	0.049	0.036	0.029	0.025	0.025	0.033	0.037		

非メタン炭化水素 (NMHC : 月間値)

市町村	測定局	項目	平成4年										平成5年			
			4月	5月	6月	7月	8月	9月	10月	11月	12月	1月	2月	3月		
大坂府	板橋中学校	測定時間	(時間)	686	711	689	712	710	685	712	688	706	125	0	527	
		月平均値	ppmC	0.67	0.61	0.64	0.74	0.71	0.74	0.73	0.96	0.72	0.54		0.61	
		6～9時における月平均値	ppmC	0.69	0.59	0.66	0.84	0.75	0.75	0.77	1.05	0.79	0.70		0.69	
		6～9時測定日数	(日)	26	28	27	28	25	27	28	27	27	6		20	
		6～9時3時間平均値	最高値	ppmC	1.42	1.37	1.49	1.71	1.30	1.26	1.30	1.98	1.58	1.15		1.34
			最低値	ppmC	0.22	0.22	0.31	0.43	0.42	0.31	0.28	0.28	0.20	0.37		0.24
		6～9時3時間平均値が0.20ppmCを超えた日数	(日)	26	28	27	28	25	27	28	27	26	6	0	20	
		6～9時3時間平均値が0.31ppmCを超えた日数	(日)	20	24	26	28	25	26	27	24	24	6	0	18	
堺市	少林寺	測定時間	(時間)	713	739	711	733	735	708	735	701	368	710	638	708	
		月平均値	ppmC	0.36	0.31	0.40	0.41	0.31	0.32	0.37	0.46	0.45	0.41	0.35	0.33	
		6～9時における月平均値	ppmC	0.40	0.35	0.42	0.48	0.33	0.36	0.41	0.48	0.44	0.44	0.47	0.39	
		6～9時測定日数	(日)	30	31	30	31	31	30	31	30	16	31	28	31	
		6～9時3時間平均値	最高値	ppmC	0.96	0.64	0.80	0.84	0.57	1.09	0.82	1.30	0.97	0.87	1.46	0.82
			最低値	ppmC	0.14	0.13	0.22	0.22	0.17	0.13	0.14	0.09	0.19	0.15	0.16	0.13
		6～9時3時間平均値が0.20ppmCを超えた日数	(日)	27	28	30	31	25	26	28	23	14	28	22	24	
		6～9時3時間平均値が0.31ppmCを超えた日数	(日)	18	16	23	25	16	17	23	22	8	20	14	18	
堺市	浜寺	測定時間	(時間)	0	0	0	0	0	0	0	0	0	0	0	512	
		月平均値	ppmC												0.31	
		6～9時における月平均値	ppmC												0.32	
		6～9時測定日数	(日)												22	
		6～9時3時間平均値	最高値	ppmC												0.69
			最低値	ppmC												0.09
		6～9時3時間平均値が0.20ppmCを超えた日数	(日)	0	0	0	0	0	0	0	0	0	0	0	16	
		6～9時3時間平均値が0.31ppmCを超えた日数	(日)	0	0	0	0	0	0	0	0	0	0	0	11	

非メタン炭化水素 (NMHC : 月間値)

市町村	測定局	項目	平成4年												平成5年		
			4月	5月	6月	7月	8月	9月	10月	11月	12月	1月	2月	3月			
堺市	金岡	測定時間 (時間)	684	735	625	724	731	711	736	584	689	712	640	710			
		月平均値 ppmC	0.35	0.30	0.43	0.45	0.32	0.32	0.35	0.48	0.38	0.36	0.30	0.31			
		6～9時における月平均値 ppmC	0.34	0.30	0.40	0.46	0.32	0.33	0.37	0.48	0.44	0.39	0.42	0.35			
		6～9時測定日数 (日)	28	31	26	30	31	30	31	24	30	31	28	31			
		6～9時3時間平均値	最高値 ppmC	0.77	0.58	0.62	0.65	0.58	0.68	0.64	1.27	1.00	0.81	1.41	0.74		
			最低値 ppmC	0.11	0.11	0.21	0.26	0.14	0.10	0.14	0.13	0.13	0.13	0.09	0.10		
		6～9時3時間平均値が0.20ppmCを超過日数 (日)	21	26	26	30	25	25	26	21	23	25	20	21			
		6～9時3時間平均値が0.31ppmCを超過日数 (日)	15	13	19	27	14	14	19	17	18	17	14	16			
堺市	三定	測定時間 (時間)	714	736	691	738	736	501	494	698	689	712	638	709			
		月平均値 ppmC	0.39	0.31	0.40	0.42	0.30	0.26	0.39	0.54	0.41	0.42	0.35	0.36			
		6～9時における月平均値 ppmC	0.42	0.33	0.42	0.45	0.33	0.31	0.43	0.59	0.46	0.45	0.48	0.41			
		6～9時測定日数 (日)	30	31	29	31	31	21	21	30	30	31	28	31			
		6～9時3時間平均値	最高値 ppmC	0.86	0.63	0.77	0.74	0.63	0.82	0.86	1.17	1.09	1.24	1.80	0.93		
			最低値 ppmC	0.11	0.09	0.15	0.22	0.15	0.05	0.11	0.09	0.07	0.11	0.12	0.12		
		6～9時3時間平均値が0.20ppmCを超過日数 (日)	24	24	27	31	25	14	17	22	23	25	18	22			
		6～9時3時間平均値が0.31ppmCを超過日数 (日)	21	12	21	26	19	10	16	21	15	18	15	19			
吹田市	北浜防署	測定時間 (時間)	666	702	707	732	721	707	729	704	730	730	659	727			
		月平均値 ppmC	0.26	0.22	0.25	0.32	0.20	0.13	0.22	0.36	0.26	0.24	0.23	0.23			
		6～9時における月平均値 ppmC	0.33	0.27	0.28	0.39	0.22	0.20	0.28	0.44	0.33	0.33	0.35	0.31			
		6～9時測定日数 (日)	28	30	30	31	31	30	31	30	31	31	28	31			
		6～9時3時間平均値	最高値 ppmC	0.93	0.67	0.76	1.36	0.44	0.47	0.95	1.03	0.88	0.93	1.06	0.94		
			最低値 ppmC	0.07	0.04	0.03	0.08	0.03	0.03	0.07	0.02	0.03	0.06	0.03	0.04		
		6～9時3時間平均値が0.20ppmCを超過日数 (日)	17	16	18	20	15	11	15	24	19	19	19	19			
		6～9時3時間平均値が0.31ppmCを超過日数 (日)	10	10	10	16	9	5	8	18	15	15	14	15			

非メタン炭化水素 (NMHC : 月間値)

市町村	測定局	項目	平成4年									平成5年			
			4月	5月	6月	7月	8月	9月	10月	11月	12月	1月	2月	3月	
泉大津市役所	泉大津市役所	測定時間 (時間)	698	724	704	730	660	708	717	475	690	728	661	725	
		月平均値 (ppmC)	0.31	0.25	0.26	0.27	0.26	0.29	0.37	0.49	0.37	0.35	0.28	0.30	
		6～9時における月平均値 (ppmC)	0.31	0.26	0.28	0.29	0.27	0.28	0.38	0.52	0.35	0.33	0.33	0.31	
		6～9時測定回数 (回)	30	31	30	31	28	30	31	20	30	31	28	31	
		6～9時3時間平均値	最高値 (ppmC)	1.00	0.88	0.59	0.50	0.43	0.52	0.76	1.14	0.87	0.64	1.00	0.67
			最低値 (ppmC)	0.05	0.04	0.02	0.10	0.10	0.14	0.10	0.10	0.10	0.09	0.10	0.07
		6～9時3時間平均値が0.20ppmCを超過した回数 (回)	22	17	19	23	20	22	26	17	20	22	17	22	
		6～9時3時間平均値が0.31ppmCを超過した回数 (回)	13	9	11	14	10	12	21	14	13	14	12	12	
寝屋川市役所	寝屋川市役所	測定時間 (時間)	684	708	632	671	640	685	660	685	660	708	641	703	
		月平均値 (ppmC)	0.29	0.26	0.28	0.34	0.25	0.26	0.31	0.42	0.43	0.35	0.30	0.28	
		6～9時における月平均値 (ppmC)	0.31	0.30	0.31	0.42	0.24	0.32	0.35	0.44	0.52	0.41	0.39	0.32	
		6～9時測定回数 (回)	30	31	27	29	25	29	29	30	29	31	28	29	
		6～9時3時間平均値	最高値 (ppmC)	0.75	0.72	0.61	0.74	0.46	0.89	0.72	1.18	1.43	0.95	1.10	0.68
			最低値 (ppmC)	0.11	0.07	0.17	0.21	0.10	0.10	0.15	0.10	0.13	0.10	0.09	0.10
		6～9時3時間平均値が0.20ppmCを超過した回数 (回)	22	19	24	29	14	21	27	25	24	26	21	22	
		6～9時3時間平均値が0.31ppmCを超過した回数 (回)	11	12	13	24	7	12	16	22	16	20	15	15	
高石市公害監視センター	高石市公害監視センター	測定時間 (時間)	663	681	643	672	682	660	701	681	533	274	638	704	
		月平均値 (ppmC)	0.36	0.29	0.34	0.37	0.33	0.35	0.38	0.50	0.37	0.32	0.28	0.30	
		6～9時における月平均値 (ppmC)	0.40	0.31	0.37	0.44	0.37	0.40	0.44	0.53	0.40	0.37	0.39	0.37	
		6～9時測定回数 (回)	28	26	24	24	27	26	26	27	23	12	26	29	
		6～9時3時間平均値	最高値 (ppmC)	0.92	0.60	0.56	0.68	0.61	0.87	0.78	1.27	0.98	0.87	1.27	0.84
			最低値 (ppmC)	0.12	0.09	0.18	0.20	0.14	0.16	0.19	0.16	0.16	0.11	0.10	0.11
		6～9時3時間平均値が0.20ppmCを超過した回数 (回)	21	18	21	23	22	24	25	24	20	7	16	19	
		6～9時3時間平均値が0.31ppmCを超過した回数 (回)	21	11	17	20	15	17	20	17	12	5	12	13	

非メタン炭化水素 (NMHC : 月間値)

市町村	測定局	項目	平成4年										平成5年			
			1月	2月	3月	4月	5月	6月	7月	8月	9月	10月	11月	12月	1月	2月
川口市	深井町	測定時間	(時間)	683	702	685	707	709	683	710	686	652	77	614	681	
		月平均値	ppmC	0.24	0.21	0.24	0.26	0.21	0.22	0.26	0.32	0.24	0.11	0.19	0.20	
		6～9時における月平均値	ppmC	0.25	0.21	0.25	0.27	0.24	0.21	0.28	0.33	0.27	0.15	0.24	0.23	
		6～9時測定日数	(日)	30	31	30	31	31	30	31	30	29	3	27	30	
		6～9時3時間平均値	最高値	ppmC	0.58	0.44	0.44	0.42	0.40	0.38	0.56	0.64	0.78	0.22	0.85	0.46
			最低値	ppmC	0.08	0.09	0.11	0.11	0.10	0.07	0.09	0.09	0.07	0.09	0.07	0.07
		6～9時3時間平均値が0.20ppmCを超過した日数	(日)	18	12	20	25	19	15	22	20	14	1	15	13	
		6～9時3時間平均値が0.31ppmCを超過した日数	(日)	8	5	6	9	6	3	11	16	11	0	7	11	
富田町	林野	測定時間	(時間)	680	418	685	708	708	687	566	654	709	658	639	708	
		月平均値	ppmC	0.19	0.19	0.23	0.22	0.18	0.19	0.17	0.18	0.19	0.20	0.17	0.19	
		6～9時における月平均値	ppmC	0.18	0.18	0.23	0.21	0.18	0.19	0.18	0.19	0.22	0.22	0.20	0.21	
		6～9時測定日数	(日)	27	18	30	31	31	30	25	29	31	29	28	31	
		6～9時3時間平均値	最高値	ppmC	0.33	0.32	0.39	0.33	0.37	0.31	0.35	0.33	0.40	0.45	0.45	0.40
			最低値	ppmC	0.09	0.08	0.11	0.12	0.07	0.11	0.08	0.10	0.09	0.07	0.07	0.07
		6～9時3時間平均値が0.20ppmCを超過した日数	(日)	9	6	17	17	10	11	8	11	17	16	13	14	
		6～9時3時間平均値が0.31ppmCを超過した日数	(日)	1	1	4	1	1	0	1	1	4	7	4	4	
島本町	役場	測定時間	(時間)	686	709	632	709	710	686	710	686	687	694	640	708	
		月平均値	ppmC	0.20	0.19	0.21	0.27	0.21	0.18	0.22	0.29	0.26	0.23	0.20	0.19	
		6～9時における月平均値	ppmC	0.26	0.25	0.28	0.35	0.22	0.24	0.31	0.41	0.33	0.31	0.29	0.30	
		6～9時測定日数	(日)	30	31	27	31	31	30	31	30	30	31	28	31	
		6～9時3時間平均値	最高値	ppmC	0.79	0.74	0.62	0.75	0.41	0.59	0.88	1.00	0.80	0.91	0.88	0.67
			最低値	ppmC	0.07	0.06	0.07	0.14	0.10	0.06	0.07	0.06	0.07	0.08	0.08	0.07
		6～9時3時間平均値が0.20ppmCを超過した日数	(日)	15	16	17	25	15	18	20	22	21	19	15	19	
		6～9時3時間平均値が0.31ppmCを超過した日数	(日)	10	7	8	15	8	7	11	19	12	12	10	14	

非メタン炭化水素 (NMHC : 月間値)

市町村	測定局	項目	平成4年										平成5年		
			4月	5月	6月	7月	8月	9月	10月	11月	12月	1月	2月	3月	
阪南	南南団地	測定時間 (時間)	682	708	681	706	707	682	705	685	707	648	625	695	
		月平均値 (ppmC)	0.18	0.16	0.18	0.19	0.15	0.16	0.20	0.20	0.13	0.18	0.15	0.13	
		6～9時における月平均値 (ppmC)	0.20	0.19	0.20	0.22	0.18	0.15	0.21	0.17	0.11	0.13	0.14	0.15	
		6～9時測定日数 (日)	30	31	30	31	31	30	31	30	31	29	28	31	
		6～9時3時間平均値	最高値 (ppmC)	0.34	0.42	0.39	0.43	0.44	0.29	0.41	0.53	0.48	0.33	0.66	0.46
			最低値 (ppmC)	0.08	0.08	0.07	0.09	0.06	0.06	0.09	0.06	0.04	0.06	0.07	0.04
		6～9時3時間平均値が0.20ppmCを超えた日数 (日)	14	10	14	16	10	8	14	8	3	4	3	8	
		6～9時3時間平均値が0.31ppmCを超えた日数 (日)	1	4	4	4	1	0	3	3	1	2	1	3	
大阪	出来島小学校	測定時間 (時間)	708	732	707	578	734	707	730	706	655	730	660	673	
		月平均値 (ppmC)	0.61	0.56	0.60	0.69	0.60	0.59	0.68	0.85	0.64	0.60	0.58	0.59	
		6～9時における月平均値 (ppmC)	0.83	0.71	0.80	0.99	0.80	0.85	0.89	1.05	0.94	0.74	0.86	0.82	
		6～9時測定日数 (日)	30	31	29	23	31	30	31	30	27	31	28	27	
		6～9時3時間平均値	最高値 (ppmC)	1.71	1.43	1.44	1.62	1.69	1.83	1.51	2.17	1.88	1.77	1.82	1.39
			最低値 (ppmC)	0.26	0.18	0.29	0.43	0.24	0.30	0.32	0.37	0.31	0.26	0.22	0.40
		6～9時3時間平均値が0.20ppmCを超えた日数 (日)	30	30	29	23	31	30	31	30	27	31	28	27	
		6～9時3時間平均値が0.31ppmCを超えた日数 (日)	28	28	28	23	29	28	31	30	26	29	27	27	
大阪	北粉浜小学校	測定時間 (時間)	700	598	617	730	732	708	733	689	696	476	659	728	
		月平均値 (ppmC)	0.54	0.51	0.51	0.61	0.46	0.46	0.55	0.72	0.62	0.55	0.52	0.49	
		6～9時における月平均値 (ppmC)	0.52	0.48	0.46	0.62	0.39	0.45	0.55	0.71	0.65	0.54	0.61	0.54	
		6～9時測定日数 (日)	30	25	26	31	31	30	31	29	30	20	28	31	
		6～9時3時間平均値	最高値 (ppmC)	1.30	0.90	1.02	0.81	0.89	0.85	1.03	1.39	1.24	1.00	1.63	0.99
			最低値 (ppmC)	0.25	0.19	0.18	0.31	0.14	0.19	0.23	0.35	0.32	0.26	0.19	0.27
		6～9時3時間平均値が0.20ppmCを超えた日数 (日)	30	23	25	31	27	29	31	29	30	20	27	31	
		6～9時3時間平均値が0.31ppmCを超えた日数 (日)	27	17	22	30	19	21	28	29	30	18	26	27	

非メタン炭化水素 (NMHC : 月間値)

市町村	測定局	項目	平成4年										平成5年		
			4月	5月	6月	7月	8月	9月	10月	11月	12月	1月	2月	3月	
厚	西和洋井期山	測定時間 (時間)	708	733	677	735	710	709	736	700	709	711	626	710	
		月平均値 (ppmC)	0.41	0.34	0.38	0.43	0.33	0.32	0.37	0.47	0.37	0.36	0.30	0.30	
		6～9時における月平均値 (ppmC)	0.41	0.33	0.35	0.44	0.32	0.33	0.38	0.47	0.40	0.38	0.40	0.33	
		6～9時測定日数 (日)	30	31	28	31	30	30	31	30	31	31	27	31	
		6～9時3時間平均値	最高値 (ppmC)	1.03	0.59	0.58	0.66	0.55	0.62	0.70	1.11	0.85	0.76	1.07	0.63
			最低値 (ppmC)	0.16	0.13	0.21	0.23	0.13	0.14	0.14	0.12	0.09	0.13	0.09	0.08
		6～9時3時間平均値が0.20ppmCを超えた日数 (日)	26	28	28	31	25	24	28	27	22	24	18	22	
		6～9時3時間平均値が0.31ppmCを超えた日数 (日)	20	13	18	27	15	17	21	22	19	19	15	16	
豊中	豊中市役所	測定時間 (時間)	664	312	366	632	740	714	738	716	711	738	666	602	
		月平均値 (ppmC)	0.43	0.39	0.40	0.56	0.37	0.41	0.44	0.58	0.51	0.43	0.40	0.39	
		6～9時における月平均値 (ppmC)	0.50	0.39	0.38	0.53	0.36	0.42	0.53	0.63	0.56	0.49	0.50	0.45	
		6～9時測定日数 (日)	28	13	15	26	31	30	31	30	28	30	28	24	
		6～9時3時間平均値	最高値 (ppmC)	1.27	0.80	0.57	0.90	0.70	0.93	0.99	1.25	1.13	1.02	1.30	0.97
			最低値 (ppmC)	0.20	0.21	0.16	0.24	0.13	0.16	0.23	0.22	0.20	0.21	0.16	0.20
		6～9時3時間平均値が0.20ppmCを超えた日数 (日)	27	13	14	26	27	26	31	30	27	30	26	23	
		6～9時3時間平均値が0.31ppmCを超えた日数 (日)	21	8	10	23	15	19	26	27	24	23	23	17	
豊中	千川	測定時間 (時間)	707	734	711	707	657	709	735	691	555	707	662	733	
		月平均値 (ppmC)	0.48	0.70	0.79	0.64	0.29	0.23	0.27	0.38	0.35	0.27	0.24	0.25	
		6～9時における月平均値 (ppmC)	0.49	0.65	0.78	0.66	0.29	0.27	0.31	0.41	0.35	0.33	0.33	0.30	
		6～9時測定日数 (日)	29	31	30	30	28	30	31	27	23	29	28	31	
		6～9時3時間平均値	最高値 (ppmC)	1.15	1.21	1.11	1.24	0.56	0.54	0.87	0.99	0.87	0.96	0.93	0.80
			最低値 (ppmC)	0.14	0.39	0.49	0.22	0.12	0.08	0.09	0.07	0.04	0.08	0.06	0.07
		6～9時3時間平均値が0.20ppmCを超えた日数 (日)	24	31	30	30	20	21	23	23	15	17	22	20	
		6～9時3時間平均値が0.31ppmCを超えた日数 (日)	19	31	30	28	10	10	12	18	10	12	14	12	

非メタン炭化水素 (NMHC : 月間値)

市町村	測定局	測定項目	平成4年										平成5年		
			4月	5月	6月	7月	8月	9月	10月	11月	12月	1月	2月	3月	
松原北小学校	松原北小学校	測定時間 (時間)	678	705	674	700	710	687	10	0	530	703	639	709	
		月平均値 (ppmC)	0.52	0.47	0.51	0.62	0.43	0.45	0.55		0.51	0.47	0.41	0.41	
		6～9時における月平均値 (ppmC)	0.49	0.46	0.49	0.64	0.39	0.46	0.68		0.58	0.54	0.56	0.44	
		6～9時測定日数 (日)	29	31	29	31	31	30	1		23	30	28	31	
		6～9時3時間平均値	最高値 (ppmC)	1.09	1.04	0.82	1.26	0.76	0.86	0.68		1.06	1.08	1.55	0.75
			最低値 (ppmC)	0.22	0.18	0.25	0.39	0.16	0.19	0.68		0.21	0.25	0.19	0.22
		6～9時3時間平均値が0.20ppmCを超過した日数 (日)	29	30	29	31	28	29	1	0	23	30	27	31	
		6～9時3時間平均値が0.31ppmCを超過した日数 (日)	25	22	26	31	21	22	1	0	19	26	20	22	
低津市役所	低津市役所	測定時間 (時間)	384	702	680	710	655	649	674	686	688	683	623	640	
		月平均値 (ppmC)	0.36	0.36	0.38	0.49	0.38	0.31	0.37	0.51	0.47	0.40	0.38	0.37	
		6～9時における月平均値 (ppmC)	0.38	0.37	0.38	0.50	0.35	0.37	0.42	0.55	0.52	0.44	0.45	0.41	
		6～9時測定日数 (日)	14	31	30	31	29	26	27	30	29	28	23	25	
		6～9時3時間平均値	最高値 (ppmC)	0.85	0.77	0.59	0.78	0.64	0.73	0.71	1.03	1.09	0.88	0.92	0.65
			最低値 (ppmC)	0.19	0.11	0.17	0.25	0.12	0.14	0.20	0.16	0.21	0.16	0.15	0.16
		6～9時3時間平均値が0.20ppmCを超過した日数 (日)	13	27	28	31	22	21	26	28	29	27	22	23	
		6～9時3時間平均値が0.31ppmCを超過した日数 (日)	7	19	21	27	14	14	20	26	23	21	18	16	
高石カネビルMBS	高石カネビルMBS	測定時間 (時間)	612	708	673	706	708	686	709	681	711	706	636	711	
		月平均値 (ppmC)	0.41	0.35	0.39	0.39	0.36	0.35	0.38	0.48	0.35	0.36	0.29	0.31	
		6～9時における月平均値 (ppmC)	0.47	0.41	0.49	0.49	0.44	0.42	0.47	0.55	0.41	0.41	0.41	0.40	
		6～9時測定日数 (日)	27	31	30	31	31	30	31	30	31	31	27	31	
		6～9時3時間平均値	最高値 (ppmC)	0.95	0.81	0.75	0.79	0.76	0.66	0.86	1.10	1.04	0.73	1.08	0.73
			最低値 (ppmC)	0.12	0.16	0.25	0.23	0.15	0.11	0.11	0.12	0.10	0.09	0.10	0.11
		6～9時3時間平均値が0.20ppmCを超過した日数 (日)	24	29	30	31	30	26	27	25	20	25	18	22	
		6～9時3時間平均値が0.31ppmCを超過した日数 (日)	20	23	27	27	24	23	25	23	16	18	14	20	

非メタン炭化水素 (NMHC : 月間値)

市町村	測定局	項目	平成4年										平成5年		
			4月	5月	6月	7月	8月	9月	10月	11月	12月	1月	2月	3月	
田原小学校		測定時間 (時間)	682	697	650	703	706	683	709	684	710	706	639	711	
		月平均値 (ppmC)	0.57	0.47	0.53	0.57	0.49	0.54	0.57	0.64	0.48	0.50	0.37	0.40	
		6～9時における月平均値 (ppmC)	0.65	0.51	0.60	0.62	0.58	0.62	0.73	0.77	0.58	0.59	0.50	0.47	
		6～9時測定日数 (日)	30	31	28	31	31	30	31	30	31	31	28	31	
		6～9時3時間平均値	最高値 (ppmC)	1.05	0.81	0.95	0.93	0.92	1.12	1.37	1.45	1.54	1.19	1.45	0.93
			最低値 (ppmC)	0.24	0.24	0.26	0.25	0.15	0.24	0.13	0.22	0.14	0.13	0.13	0.13
		6～9時3時間平均値が0.20ppmCを超えた日数 (日)	30	31	28	31	30	30	30	30	27	29	22	27	
		6～9時3時間平均値が0.31ppmCを超えた日数 (日)	27	25	27	29	26	28	27	28	24	23	16	22	

全炭化水素 (THC : 月間値)

市町村	測定局	項目	単位	平成4年												平成5年		
				4月	5月	6月	7月	8月	9月	10月	11月	12月	1月	2月	3月			
大坂府	摂陽中学校	測定時間	(時間)	686	711	689	712	710	685	712	688	706	125	0	527			
		月平均値	ppmC	2.41	2.34	2.32	2.44	2.28	2.34	2.43	2.73	2.48	2.37		2.25			
		6～9時における月平均値	ppmC	2.46	2.35	2.37	2.61	2.34	2.39	2.52	2.89	2.59	2.59		2.37			
		6～9時測定日数	(日)	26	28	27	28	25	27	28	27	27	6		20			
		6～9時3時間平均値	最高値	ppmC	3.29	3.15	3.39	3.49	2.97	3.02	3.20	4.03	3.45	3.20		3.08		
			最低値	ppmC	1.92	1.93	1.95	2.13	1.95	2.00	1.99	1.99	1.91	2.18		1.86		
堺市	少林寺	測定時間	(時間)	713	739	711	733	735	708	735	701	368	710	638	708			
		月平均値	ppmC	2.26	2.19	2.31	2.31	2.13	2.19	2.26	2.39	2.34	2.32	2.24	2.22			
		6～9時における月平均値	ppmC	2.29	2.22	2.34	2.46	2.18	2.27	2.32	2.43	2.35	2.37	2.40	2.31			
		6～9時測定日数	(日)	30	31	30	31	31	30	31	30	16	31	28	31			
		6～9時3時間平均値	最高値	ppmC	3.05	2.65	2.81	3.01	2.55	3.01	2.85	3.49	3.06	2.94	3.65	2.84		
			最低値	ppmC	1.95	1.94	2.00	2.05	1.92	2.00	1.99	1.95	1.92	2.03	2.00	1.99		
堺市	浜寺	測定時間	(時間)	0	0	0	0	0	0	0	0	0	0	0	512			
		月平均値	ppmC												2.20			
		6～9時における月平均値	ppmC												2.22			
		6～9時測定日数	(日)												22			
		6～9時3時間平均値	最高値	ppmC												2.64		
			最低値	ppmC												1.93		

全炭化水素 (THC : 月間値)

市町村	測定局	項目	平成4年										平成5年		
			4月	5月	6月	7月	8月	9月	10月	11月	12月	1月	2月	3月	
泉大津市役所	泉大津市役所	測定時間 (時間)	698	724	704	730	660	708	717	475	690	727	661	725	
		月平均値 ppmC	2.17	2.11	2.12	2.10	2.04	2.14	2.23	2.39	2.23	2.21	2.13	2.17	
		6～9時における月平均値 ppmC	2.20	2.14	2.17	2.18	2.09	2.16	2.26	2.45	2.21	2.21	2.20	2.19	
		6～9時測定日数 (日)	30	31	30	31	28	30	31	20	30	31	28	31	
		6～9時3時間平均値	最高値 ppmC	3.08	2.91	2.77	2.56	2.35	2.55	2.75	3.27	2.84	2.61	3.08	2.63
			最低値 ppmC	1.87	1.81	1.83	1.80	1.84	1.95	1.90	1.93	1.91	1.92	1.84	1.90
寝屋川市役所	寝屋川市役所	測定時間 (時間)	684	708	632	671	640	685	660	685	660	708	641	703	
		月平均値 ppmC	2.15	2.12	2.15	2.22	2.00	2.08	2.15	2.30	2.32	2.24	2.18	2.15	
		6～9時における月平均値 ppmC	2.20	2.19	2.20	2.38	2.02	2.18	2.22	2.35	2.45	2.33	2.31	2.21	
		6～9時測定日数 (日)	30	31	27	29	25	29	29	30	29	31	28	29	
		6～9時3時間平均値	最高値 ppmC	2.77	2.78	2.54	2.93	2.33	2.77	2.70	3.28	3.46	2.98	3.13	2.65
			最低値 ppmC	1.93	1.90	2.01	2.04	1.82	1.93	1.98	1.89	1.96	1.96	1.94	1.95
高石市公害監視センター	高石市公害監視センター	測定時間 (時間)	663	681	643	672	682	660	701	681	533	274	638	704	
		月平均値 ppmC	2.09	2.00	2.07	2.10	1.98	2.06	2.10	2.24	2.09	2.03	1.98	2.01	
		6～9時における月平均値 ppmC	2.13	2.03	2.12	2.22	2.05	2.13	2.16	2.29	2.13	2.10	2.12	2.08	
		6～9時測定日数 (日)	28	26	24	24	27	26	26	27	23	12	26	29	
		6～9時3時間平均値	最高値 ppmC	2.81	2.36	2.41	2.54	2.40	2.74	2.59	3.27	2.87	2.68	3.26	2.62
			最低値 ppmC	1.79	1.76	1.85	1.84	1.74	1.85	1.85	1.85	1.81	1.77	1.72	1.79

全炭化水素 (THC : 月間値)

市町村	測定局	項目	平成4年									平成5年			
			4月	5月	6月	7月	8月	9月	10月	11月	12月	1月	2月	3月	
具保市消防署		測定時間 (時間)	683	702	685	707	709	683	710	686	652	77	614	681	
		月平均値 ppmC	2.10	2.06	2.10	2.14	2.02	2.09	2.13	2.19	2.10	1.95	2.03	2.05	
		6～9時における月平均値 ppmC	2.12	2.08	2.14	2.18	2.09	2.09	2.18	2.23	2.14	1.99	2.10	2.10	
		6～9時測定日数 (日)	30	31	30	31	31	30	31	30	29	3	27	30	
		6～9時3時間平均値	最高値 ppmC	2.51	2.36	2.46	2.43	2.49	2.34	2.61	2.57	2.71	2.07	2.79	2.36
			最低値 ppmC	1.91	1.89	1.88	1.84	1.83	1.85	1.92	1.94	1.89	1.93	1.81	1.90
富田林市役所		測定時間 (時間)	680	418	685	708	708	687	566	654	709	658	639	708	
		月平均値 ppmC	2.06	2.04	2.11	2.12	1.99	2.05	2.04	2.07	2.06	2.09	2.03	2.05	
		6～9時における月平均値 ppmC	2.07	2.05	2.12	2.14	2.01	2.09	2.08	2.14	2.12	2.15	2.10	2.10	
		6～9時測定日数 (日)	27	18	30	31	31	30	25	29	31	29	28	31	
		6～9時3時間平均値	最高値 ppmC	2.31	2.25	2.34	2.48	2.29	2.29	2.34	2.37	2.46	2.50	2.53	2.41
			最低値 ppmC	1.92	1.93	1.94	1.90	1.78	1.92	1.90	1.95	1.95	1.93	1.81	1.89
島本町役場		測定時間 (時間)	686	709	632	709	710	686	710	686	687	694	640	708	
		月平均値 ppmC	2.02	2.02	2.03	2.10	1.94	1.97	2.02	2.12	2.10	2.07	2.03	2.01	
		6～9時における月平均値 ppmC	2.12	2.11	2.14	2.26	1.98	2.06	2.16	2.30	2.21	2.19	2.15	2.16	
		6～9時測定日数 (日)	30	31	27	31	31	30	31	30	30	31	28	31	
		6～9時3時間平均値	最高値 ppmC	2.78	2.70	2.57	2.81	2.23	2.55	2.87	3.05	2.82	2.89	2.87	2.62
			最低値 ppmC	1.88	1.87	1.85	1.86	1.80	1.83	1.86	1.84	1.88	1.90	1.88	1.87

全炭化水素 (THC : 月間値)

市町村	測定局	項目	平成4年										平成5年		
			4月	5月	6月	7月	8月	9月	10月	11月	12月	1月	2月	3月	
堺市 深井加山	深井加山	測定時間 (時間)	708	733	677	735	710	709	736	700	709	711	626	710	
		月平均値 (ppmC)	2.29	2.21	2.26	2.35	2.16	2.19	2.24	2.36	2.24	2.23	2.16	2.17	
		6～9時における月平均値 (ppmC)	2.30	2.21	2.25	2.40	2.16	2.23	2.28	2.39	2.29	2.28	2.29	2.22	
		6～9時測定日数 (日)	30	31	28	31	30	30	31	30	31	31	27	31	
		6～9時3時間平均値	最高値 (ppmC)	3.16	2.58	2.56	2.85	2.50	2.61	2.68	3.25	2.90	2.71	3.15	2.60
			最低値 (ppmC)	1.95	1.96	2.06	2.08	1.86	1.96	1.95	1.94	1.94	1.98	1.87	1.92
豊中市 役所	役所	測定時間 (時間)	664	312	366	632	740	714	738	716	711	738	666	602	
		月平均値 (ppmC)	2.28	2.22	2.24	2.41	2.14	2.24	2.29	2.48	2.40	2.32	2.28	2.23	
		6～9時における月平均値 (ppmC)	2.37	2.23	2.23	2.41	2.15	2.28	2.39	2.54	2.45	2.39	2.40	2.30	
		6～9時測定日数 (日)	28	13	15	26	31	30	31	30	28	30	28	24	
		6～9時3時間平均値	最高値 (ppmC)	3.26	2.73	2.52	2.99	2.53	2.92	2.90	3.30	3.16	2.98	3.34	2.91
			最低値 (ppmC)	1.99	2.05	1.95	2.02	1.90	1.99	2.07	2.01	2.04	2.08	1.92	1.95
豊中市 千原	千原	測定時間 (時間)	707	734	711	707	657	709	735	691	555	707	662	733	
		月平均値 (ppmC)	2.32	2.53	2.62	2.47	2.03	2.02	2.08	2.21	2.21	2.12	2.09	2.09	
		6～9時における月平均値 (ppmC)	2.34	2.49	2.62	2.51	2.04	2.08	2.14	2.26	2.22	2.19	2.20	2.15	
		6～9時測定日数 (日)	29	31	30	30	28	30	31	27	23	29	28	31	
		6～9時3時間平均値	最高値 (ppmC)	3.06	3.18	3.06	3.25	2.36	2.40	2.77	2.93	2.81	2.90	2.87	2.72
			最低値 (ppmC)	1.91	2.21	2.31	1.95	1.83	1.89	1.90	1.83	1.86	1.91	1.85	1.88

全炭化水素 (THC : 月間値)

測定局	項目	平成4年										平成5年			
		4月	5月	6月	7月	8月	9月	10月	11月	12月	1月	2月	3月		
松原北小学校	測定時間	(時間)	678	705	674	700	710	687	10	0	530	703	639	709	
	月平均値	ppmC	2.39	2.34	2.39	2.53	2.24	2.31	2.48		2.41	2.36	2.30	2.28	
	6～9時における月平均値	ppmC	2.38	2.35	2.39	2.62	2.22	2.35	2.60		2.51	2.45	2.48	2.33	
	6～9時測定日数	(日)	29	31	29	31	31	30	1		23	30	28	31	
	6～9時3時間平均値	最高値	ppmC	3.02	3.10	2.75	3.44	2.77	2.85	2.60		3.06	3.15	3.74	2.70
		最低値	ppmC	2.02	2.01	2.08	2.24	1.89	2.02	2.60		2.05	2.10	2.03	2.05
旗津市役所	測定時間	(時間)	384	702	680	710	655	649	674	686	687	683	623	640	
	月平均値	ppmC	2.23	2.23	2.23	2.38	2.16	2.14	2.21	2.41	2.36	2.29	2.26	2.23	
	6～9時における月平均値	ppmC	2.28	2.27	2.27	2.46	2.16	2.24	2.30	2.48	2.44	2.35	2.36	2.30	
	6～9時測定日数	(日)	14	31	30	31	29	26	27	30	29	28	23	25	
	6～9時3時間平均値	最高値	ppmC	2.98	2.89	2.57	2.97	2.54	2.70	2.64	3.17	3.10	2.95	2.92	2.65
		最低値	ppmC	1.96	1.91	1.96	2.01	1.90	1.96	2.02	1.96	2.06	2.01	2.00	1.97
高石カモイビル前S	測定時間	(時間)	612	708	673	706	708	686	709	681	711	706	636	711	
	月平均値	ppmC	2.26	2.20	2.25	2.27	2.13	2.18	2.22	2.35	2.19	2.21	2.12	2.15	
	6～9時における月平均値	ppmC	2.34	2.27	2.38	2.42	2.26	2.28	2.33	2.44	2.27	2.28	2.29	2.26	
	6～9時測定日数	(日)	27	31	30	31	31	30	31	30	31	31	27	31	
	6～9時3時間平均値	最高値	ppmC	2.97	2.72	2.73	2.98	2.65	2.66	2.82	3.23	3.07	2.73	3.20	2.67
		最低値	ppmC	1.93	1.93	2.10	1.95	1.84	1.91	1.90	1.91	1.87	1.89	1.86	1.92

全炭化水素 (THC : 月間値)

市町村	測定局	項目		平成4年								平成5年				
				4月	5月	6月	7月	8月	9月	10月	11月	12月	1月	2月	3月	
和泉	国府小学校	測定時間	(時間)	682	697	650	703	706	683	709	684	710	706	639	711	
		月平均値	ppmC	2.47	2.34	2.41	2.47	2.30	2.40	2.45	2.55	2.37	2.40	2.24	2.28	
		6～9時における月平均値	ppmC	2.56	2.40	2.50	2.55	2.42	2.50	2.64	2.71	2.49	2.51	2.40	2.38	
		6～9時測定日数	(日)	30	31	28	31	31	30	31	30	31	31	28	31	
		6～9時3時間平均値	最高値	ppmC	3.06	2.76	2.96	3.01	2.83	3.03	3.44	3.42	3.71	3.18	3.45	2.96
			最低値	ppmC	2.06	2.04	2.11	1.95	1.89	2.11	1.96	2.07	1.98	1.98	1.87	1.96

メタン

(CH₄ : 月間値)

市町村	測定局	項目	平成4年										平成5年			
			4月	5月	6月	7月	8月	9月	10月	11月	12月	1月	2月	3月		
大坂府 大田区 大田中学校		測定時間	(時間)	686	711	689	712	710	685	712	688	706	125	0	527	
		月平均値	ppmC	1.74	1.73	1.68	1.70	1.58	1.61	1.70	1.77	1.76	1.83		1.64	
		6～9時における月平均値	ppmC	1.77	1.76	1.71	1.77	1.60	1.64	1.74	1.84	1.80	1.88		1.68	
		6～9時測定日数	(日)	26	28	27	28	25	27	28	27	27	6		20	
		6～9時3時間平均値	最高値	ppmC	1.96	1.87	1.91	1.91	1.78	1.77	1.91	2.05	1.87	2.05		1.79
			最低値	ppmC	1.67	1.65	1.63	1.64	1.50	1.49	1.67	1.71	1.65	1.79		1.58
大坂府 堺市 少林寺		測定時間	(時間)	713	739	711	733	735	708	735	701	368	710	638	708	
		月平均値	ppmC	1.90	1.88	1.90	1.90	1.82	1.87	1.89	1.92	1.90	1.91	1.89	1.89	
		6～9時における月平均値	ppmC	1.90	1.87	1.93	1.97	1.85	1.91	1.91	1.96	1.91	1.93	1.93	1.92	
		6～9時測定日数	(日)	30	31	30	31	31	30	31	30	16	31	28	31	
		6～9時3時間平均値	最高値	ppmC	2.10	2.01	2.17	2.18	1.98	2.01	2.09	2.20	2.09	2.07	2.19	2.02
			最低値	ppmC	1.76	1.75	1.77	1.75	1.74	1.80	1.83	1.84	1.69	1.84	1.82	1.86
大坂府 堺市 堺市東区 寺		測定時間	(時間)	0	0	0	0	0	0	0	0	0	0	0	512	
		月平均値	ppmC												1.89	
		6～9時における月平均値	ppmC												1.90	
		6～9時測定日数	(日)												22	
		6～9時3時間平均値	最高値	ppmC												2.02
			最低値	ppmC												1.84

メタン (CH4 :月間値)

市町村	測定局	項目	平成4年										平成5年		
			4月	5月	6月	7月	8月	9月	10月	11月	12月	1月	2月	3月	
泉大津市役所	泉大津市役所	測定時間 (時間)	698	724	704	730	660	708	717	475	690	727	661	725	
		月平均値 ppmC	1.87	1.86	1.85	1.84	1.78	1.86	1.86	1.90	1.86	1.87	1.85	1.86	
		6～9時における月平均値 ppmC	1.88	1.88	1.90	1.89	1.82	1.88	1.88	1.93	1.87	1.88	1.87	1.88	
		6～9時測定日数 (日)	30	31	30	31	28	30	31	20	30	31	28	31	
		6～9時3時間平均値	最高値 ppmC	2.09	2.03	2.21	2.08	1.96	2.03	1.99	2.13	2.01	2.02	2.08	1.98
			最低値 ppmC	1.79	1.77	1.75	1.66	1.70	1.78	1.80	1.80	1.76	1.80	1.74	1.80
寝屋川市役所	寝屋川市役所	測定時間 (時間)	684	708	632	671	640	685	660	685	660	708	641	703	
		月平均値 ppmC	1.86	1.86	1.87	1.88	1.76	1.82	1.84	1.88	1.90	1.89	1.88	1.87	
		6～9時における月平均値 ppmC	1.89	1.88	1.89	1.96	1.78	1.86	1.87	1.91	1.93	1.92	1.91	1.89	
		6～9時測定日数 (日)	30	31	27	29	25	29	29	30	29	31	28	29	
		6～9時3時間平均値	最高値 ppmC	2.03	2.06	1.98	2.22	1.92	1.99	1.98	2.10	2.09	2.02	2.05	1.98
			最低値 ppmC	1.82	1.81	1.83	1.79	1.70	1.79	1.81	1.79	1.82	1.85	1.80	1.83
高石市公害監視センター	高石市公害監視センター	測定時間 (時間)	663	681	643	672	682	660	701	681	533	274	638	704	
		月平均値 ppmC	1.73	1.71	1.72	1.73	1.65	1.71	1.71	1.74	1.72	1.71	1.70	1.71	
		6～9時における月平均値 ppmC	1.73	1.72	1.75	1.78	1.68	1.73	1.73	1.76	1.73	1.73	1.73	1.71	
		6～9時測定日数 (日)	28	26	24	24	27	26	26	27	23	12	26	29	
		6～9時3時間平均値	最高値 ppmC	1.90	1.78	1.85	1.92	1.79	1.87	1.81	1.99	1.97	1.81	2.00	1.79
			最低値 ppmC	1.67	1.65	1.66	1.59	1.57	1.66	1.66	1.67	1.65	1.66	1.62	1.65

メタン

(CH₄ : 月間値)

市町村	測定局	項目	平成4年										平成5年		
			4月	5月	6月	7月	8月	9月	10月	11月	12月	1月	2月	3月	
川原市消防署		測定時間 (時間)	683	702	685	707	709	683	710	686	652	77	614	681	
		月平均値 ppmC	1.86	1.85	1.86	1.89	1.81	1.86	1.87	1.87	1.86	1.84	1.85	1.85	
		6～9時における月平均値 ppmC	1.88	1.87	1.89	1.91	1.85	1.88	1.90	1.90	1.87	1.84	1.86	1.87	
		6～9時測定日数 (日)	30	31	30	31	31	30	31	30	29	3	27	30	
		6～9時3時間平均値	最高値 ppmC	1.93	1.95	2.02	2.05	2.08	1.99	2.05	2.05	2.02	1.85	1.95	1.94
			最低値 ppmC	1.81	1.78	1.77	1.72	1.71	1.75	1.81	1.81	1.79	1.83	1.73	1.82
富田林市役所		測定時間 (時間)	680	418	685	708	708	687	566	654	709	658	639	708	
		月平均値 ppmC	1.87	1.85	1.87	1.90	1.81	1.86	1.87	1.89	1.87	1.89	1.86	1.86	
		6～9時における月平均値 ppmC	1.89	1.86	1.90	1.93	1.83	1.89	1.90	1.95	1.90	1.93	1.90	1.89	
		6～9時測定日数 (日)	27	18	30	31	31	30	25	29	31	29	28	31	
		6～9時3時間平均値	最高値 ppmC	1.98	1.93	2.00	2.19	1.94	1.99	2.05	2.09	2.10	2.15	2.18	2.04
			最低値 ppmC	1.82	1.81	1.80	1.78	1.71	1.80	1.78	1.84	1.82	1.84	1.74	1.82
島本町役場		測定時間 (時間)	686	709	632	709	710	686	710	686	687	694	640	708	
		月平均値 ppmC	1.83	1.82	1.82	1.83	1.73	1.79	1.81	1.84	1.84	1.84	1.83	1.82	
		6～9時における月平均値 ppmC	1.86	1.86	1.86	1.91	1.76	1.83	1.85	1.89	1.88	1.87	1.86	1.86	
		6～9時測定日数 (日)	30	31	27	31	31	30	31	30	30	31	28	31	
		6～9時3時間平均値	最高値 ppmC	1.99	1.97	1.96	2.23	1.87	1.96	1.99	2.05	2.11	2.01	2.00	1.95
			最低値 ppmC	1.77	1.77	1.78	1.69	1.69	1.69	1.75	1.78	1.79	1.79	1.76	1.79

メタン (CH4 : 月間値)

市町村	測定局	項目	平成4年									平成5年			
			4月	5月	6月	7月	8月	9月	10月	11月	12月	1月	2月	3月	
堺市	深井加山	測定時間 (時間)	708	733	677	735	710	709	736	700	709	711	626	710	
		月平均値 ppmC	1.88	1.87	1.88	1.92	1.83	1.88	1.88	1.89	1.88	1.87	1.86	1.87	
		6～9時における月平均値 ppmC	1.89	1.88	1.90	1.96	1.84	1.89	1.90	1.92	1.89	1.90	1.90	1.88	
		6～9時測定回数 (回)	30	31	28	31	30	30	31	30	31	31	27	31	
		6～9時3時間平均値	最高値 ppmC	2.13	1.99	2.01	2.27	1.99	2.07	2.03	2.14	2.05	2.03	2.08	1.99
			最低値 ppmC	1.79	1.81	1.82	1.73	1.73	1.81	1.81	1.82	1.80	1.82	1.75	1.83
堺市中区	役所	測定時間 (時間)	664	312	366	632	740	714	738	716	711	738	666	602	
		月平均値 ppmC	1.85	1.83	1.84	1.85	1.77	1.84	1.85	1.90	1.88	1.88	1.88	1.83	
		6～9時における月平均値 ppmC	1.87	1.84	1.85	1.88	1.79	1.86	1.87	1.91	1.89	1.90	1.90	1.85	
		6～9時測定回数 (回)	28	13	15	26	31	30	31	30	28	30	28	24	
		6～9時3時間平均値	最高値 ppmC	1.99	1.93	1.95	2.09	1.88	1.98	1.94	2.05	2.03	1.99	2.04	1.94
			最低値 ppmC	1.77	1.75	1.79	1.71	1.71	1.71	1.79	1.79	1.81	1.83	1.75	1.75
堺市千代田区	中里	測定時間 (時間)	707	734	711	707	657	709	735	691	555	707	662	733	
		月平均値 ppmC	1.84	1.83	1.83	1.83	1.74	1.79	1.81	1.84	1.86	1.85	1.85	1.84	
		6～9時における月平均値 ppmC	1.85	1.84	1.84	1.85	1.76	1.81	1.83	1.85	1.86	1.86	1.86	1.85	
		6～9時測定回数 (回)	29	31	30	30	28	30	31	27	23	29	28	31	
		6～9時3時間平均値	最高値 ppmC	1.92	1.97	1.95	2.01	1.83	1.86	1.90	1.94	1.94	1.94	1.94	1.91
			最低値 ppmC	1.77	1.74	1.77	1.71	1.69	1.69	1.76	1.76	1.80	1.80	1.73	1.78

メタン

(CH₄ : 月間値)

市町村	測定局	項目		平成4年								平成5年				
				4月	5月	6月	7月	8月	9月	10月	11月	12月	1月	2月	3月	
松原北小学校		測定時間	(時間)	678	705	674	700	710	687	10	0	530	703	639	709	
		月平均値	ppmC	1.88	1.88	1.88	1.92	1.81	1.86	1.93		1.89	1.89	1.89	1.87	
		6～9時における月平均値	ppmC	1.89	1.89	1.89	1.98	1.83	1.89	1.92		1.92	1.91	1.92	1.89	
		6～9時測定日数	(日)	29	31	29	31	31	30	1		23	30	28	31	
		6～9時3時間平均値	最高値	ppmC	2.07	2.06	1.99	2.18	2.01	2.01	1.92		2.01	2.08	2.19	1.99
			最低値	ppmC	1.80	1.83	1.83	1.83	1.73	1.82	1.92		1.83	1.84	1.77	1.82
松原市役所		測定時間	(時間)	384	702	680	710	655	649	674	686	687	683	623	640	
		月平均値	ppmC	1.87	1.87	1.86	1.88	1.78	1.82	1.84	1.89	1.89	1.88	1.88	1.86	
		6～9時における月平均値	ppmC	1.91	1.90	1.89	1.95	1.82	1.88	1.87	1.93	1.92	1.91	1.91	1.89	
		6～9時測定日数	(日)	14	31	30	31	29	26	27	30	29	28	23	25	
		6～9時3時間平均値	最高値	ppmC	2.13	2.16	2.03	2.19	1.94	1.97	1.98	2.14	2.12	2.07	2.03	2.06
			最低値	ppmC	1.77	1.79	1.79	1.71	1.73	1.75	1.80	1.79	1.82	1.84	1.82	1.78
高石FIBS		測定時間	(時間)	612	708	673	706	708	686	709	681	711	706	636	711	
		月平均値	ppmC	1.86	1.85	1.86	1.88	1.78	1.83	1.83	1.87	1.84	1.85	1.84	1.84	
		6～9時における月平均値	ppmC	1.87	1.87	1.89	1.93	1.81	1.86	1.86	1.90	1.86	1.87	1.88	1.86	
		6～9時測定日数	(日)	27	31	30	31	31	30	31	30	31	31	27	31	
		6～9時3時間平均値	最高値	ppmC	2.02	1.98	2.02	2.19	1.94	2.00	1.96	2.13	2.03	2.03	2.12	1.95
			最低値	ppmC	1.80	1.77	1.78	1.69	1.67	1.76	1.78	1.78	1.77	1.78	1.73	1.80

メタン (CH4 :月間値)

市町村	測定局	項 目		平成4年								平成5年				
				4月	5月	6月	7月	8月	9月	10月	11月	12月	1月	2月	3月	
伊 豆 郡 小 学 校		測定時間	(時間)	682	697	650	703	706	683	709	684	710	706	639	711	
		月平均値	ppmC	1.89	1.87	1.88	1.89	1.81	1.86	1.88	1.91	1.89	1.90	1.88	1.88	
		6～9時における月平均値	ppmC	1.91	1.88	1.90	1.93	1.84	1.89	1.91	1.95	1.92	1.93	1.90	1.91	
		6～9時測定口数	(口)	30	31	28	31	31	30	31	30	31	31	28	31	
		6～9時3時間平均値	最高値	ppmC	2.05	1.98	2.01	2.12	1.97	2.01	2.07	2.06	2.17	2.04	2.06	2.03
			最低値	ppmC	1.81	1.76	1.79	1.70	1.70	1.77	1.82	1.84	1.80	1.82	1.75	1.83

浮遊粒子状物質 (SPM : 月間値)

市町村	測定局	項目	平成4年										平成5年		
			4月	5月	6月	7月	8月	9月	10月	11月	12月	1月	2月	3月	
大板	平尾小学校	有効測定日数 (日)	30	31	30	31	31	30	31	29	31	31	28	28	
		測定時間 (時間)	714	739	717	742	737	718	742	703	739	741	668	689	
		月平均値 mg/m^3	0.045	0.039	0.040	0.071	0.030	0.031	0.034	0.057	0.043	0.037	0.040	0.050	
		1時間値が $0.20mg/m^3$ を超えた時間数 (時間)	1	0	0	9	0	0	0	4	10	1	0	0	
		日平均値が $0.10mg/m^3$ を超えた日数 (日)	0	0	0	3	0	0	0	2	2	1	1	3	
		1時間値の最高値 mg/m^3	0.208	0.161	0.174	0.254	0.104	0.131	0.171	0.242	0.336	0.216	0.177	0.193	
		日平均値の最高値 mg/m^3	0.083	0.075	0.089	0.127	0.053	0.063	0.082	0.137	0.156	0.101	0.115	0.128	
大板	淀中学校	有効測定日数 (日)	30	31	30	31	31	30	31	30	31	31	25	31	
		測定時間 (時間)	714	740	717	741	738	717	742	716	740	740	618	742	
		月平均値 mg/m^3	0.045	0.042	0.050	0.083	0.035	0.037	0.040	0.061	0.050	0.043	0.046	0.048	
		1時間値が $0.20mg/m^3$ を超えた時間数 (時間)	0	0	0	14	0	0	0	2	9	0	0	0	
		日平均値が $0.10mg/m^3$ を超えた日数 (日)	0	0	1	8	0	0	0	3	3	1	1	3	
		1時間値の最高値 mg/m^3	0.176	0.129	0.178	0.284	0.121	0.134	0.164	0.241	0.299	0.173	0.198	0.180	
		日平均値の最高値 mg/m^3	0.074	0.086	0.104	0.155	0.062	0.068	0.088	0.116	0.157	0.116	0.116	0.118	
大板	淀川区役所	有効測定日数 (日)	30	31	30	31	31	30	31	30	31	28	28	31	
		測定時間 (時間)	715	741	717	742	739	716	742	712	739	686	663	741	
		月平均値 mg/m^3	0.040	0.036	0.042	0.066	0.034	0.036	0.039	0.063	0.044	0.035	0.036	0.037	
		1時間値が $0.20mg/m^3$ を超えた時間数 (時間)	0	0	0	0	0	0	0	1	0	0	0	0	
		日平均値が $0.10mg/m^3$ を超えた日数 (日)	0	0	0	2	0	0	0	3	2	1	0	0	
		1時間値の最高値 mg/m^3	0.177	0.116	0.139	0.188	0.107	0.136	0.116	0.204	0.196	0.171	0.188	0.140	
		日平均値の最高値 mg/m^3	0.070	0.071	0.080	0.109	0.056	0.070	0.079	0.125	0.107	0.106	0.100	0.087	

浮遊粒子状物質 (SPM : 月間値)

市町村	測定局	項目	平成4年										平成5年		
			4月	5月	6月	7月	8月	9月	10月	11月	12月	1月	2月	3月	
大田区	聯山中学校	有効測定日数 (日)	30	31	30	31	31	30	31	30	31	31	28	28	
		測定時間 (時間)	715	741	717	741	739	717	742	712	740	739	666	688	
		月平均値 mg/m ³	0.044	0.039	0.043	0.068	0.030	0.031	0.035	0.058	0.047	0.040	0.041	0.043	
		1時間値が 0.20mg/m ³ を超えた 時間数 (時間)	0	0	0	2	0	0	0	3	10	0	0	0	
		日平均値が 0.10mg/m ³ を超えた 日数 (日)	0	0	0	2	0	0	0	2	2	1	1	1	
		1時間値の最高値 mg/m ³	0.175	0.119	0.170	0.264	0.100	0.123	0.190	0.225	0.306	0.163	0.179	0.167	
		日平均値の最高値 mg/m ³	0.085	0.078	0.085	0.127	0.052	0.065	0.074	0.120	0.150	0.101	0.117	0.106	
大田区	大宮中学校	有効測定日数 (日)	30	31	30	31	31	30	31	30	31	31	25	31	
		測定時間 (時間)	716	739	717	742	737	718	741	716	740	741	622	740	
		月平均値 mg/m ³	0.044	0.040	0.043	0.068	0.031	0.032	0.036	0.056	0.048	0.040	0.039	0.042	
		1時間値が 0.20mg/m ³ を超えた 時間数 (時間)	0	0	0	4	0	0	0	1	11	0	0	0	
		日平均値が 0.10mg/m ³ を超えた 日数 (日)	0	0	0	3	0	0	0	2	3	1	0	1	
		1時間値の最高値 mg/m ³	0.170	0.134	0.146	0.260	0.095	0.139	0.126	0.219	0.311	0.151	0.167	0.151	
		日平均値の最高値 mg/m ³	0.074	0.081	0.082	0.125	0.055	0.065	0.070	0.109	0.162	0.106	0.098	0.102	
大田区	瑞霞小学校	有効測定日数 (日)	30	31	30	31	31	30	31	30	31	31	25	31	
		測定時間 (時間)	715	741	717	742	740	717	742	715	739	741	619	741	
		月平均値 mg/m ³	0.044	0.041	0.042	0.068	0.030	0.032	0.035	0.058	0.051	0.041	0.038	0.041	
		1時間値が 0.20mg/m ³ を超えた 時間数 (時間)	0	0	0	4	0	0	0	2	16	0	0	0	
		日平均値が 0.10mg/m ³ を超えた 日数 (日)	0	0	0	3	0	0	0	2	3	1	1	1	
		1時間値の最高値 mg/m ³	0.190	0.147	0.146	0.229	0.088	0.143	0.138	0.206	0.371	0.162	0.194	0.178	
		日平均値の最高値 mg/m ³	0.077	0.083	0.080	0.121	0.053	0.068	0.071	0.112	0.202	0.102	0.107	0.101	

浮遊粒子状物質 (SPM : 月間値)

市町村	測定局	項目	平成4年												平成5年		
			4月	5月	6月	7月	8月	9月	10月	11月	12月	1月	2月	3月			
大坂府	南校中学校	有効測定日数 (日)	30	31	30	31	31	30	31	30	31	30	31	28	28	31	
		測定時間 (時間)	712	740	717	742	740	717	742	716	738	688	668	741			
		月平均値 mg/m^3	0.046	0.042	0.046	0.079	0.033	0.035	0.039	0.060	0.050	0.043	0.043	0.047			
		1時間値が $0.20 mg/m^3$ を超えた時間数 (時間)	0	0	0	5	0	0	0	2	12	2	0	0			
		日平均値が $0.10 mg/m^3$ を超えた日数 (日)	0	0	0	5	0	0	0	3	2	1	1	2			
		1時間値の最高値 mg/m^3	0.186	0.139	0.168	0.304	0.097	0.121	0.161	0.228	0.300	0.231	0.198	0.162			
		日平均値の最高値 mg/m^3	0.087	0.078	0.086	0.135	0.060	0.069	0.084	0.121	0.149	0.130	0.117	0.105			
大坂府	箕陽中学校	有効測定日数 (日)	30	29	30	31	31	30	31	30	31	28	28	31			
		測定時間 (時間)	715	710	715	736	738	715	741	713	740	692	665	741			
		月平均値 mg/m^3	0.037	0.041	0.047	0.071	0.037	0.039	0.043	0.064	0.052	0.047	0.047	0.049			
		1時間値が $0.20 mg/m^3$ を超えた時間数 (時間)	0	0	0	0	0	0	0	2	11	6	3	0			
		日平均値が $0.10 mg/m^3$ を超えた日数 (日)	0	0	0	2	0	0	0	3	2	1	1	2			
		1時間値の最高値 mg/m^3	0.132	0.155	0.164	0.187	0.102	0.113	0.170	0.219	0.264	0.279	0.299	0.166			
		日平均値の最高値 mg/m^3	0.067	0.086	0.093	0.107	0.065	0.074	0.077	0.123	0.143	0.146	0.141	0.113			
大坂府	今宮中学校	有効測定日数 (日)	30	31	30	31	31	30	31	30	31	26	25	31			
		測定時間 (時間)	715	741	717	740	737	715	742	716	737	646	622	742			
		月平均値 mg/m^3	0.053	0.048	0.051	0.081	0.036	0.037	0.041	0.064	0.051	0.041	0.046	0.049			
		1時間値が $0.20 mg/m^3$ を超えた時間数 (時間)	1	0	0	9	0	0	0	2	8	0	0	0			
		日平均値が $0.10 mg/m^3$ を超えた日数 (日)	0	0	0	6	0	0	0	5	2	1	1	3			
		1時間値の最高値 mg/m^3	0.202	0.141	0.189	0.300	0.113	0.180	0.180	0.220	0.304	0.150	0.184	0.185			
		日平均値の最高値 mg/m^3	0.092	0.091	0.100	0.136	0.068	0.077	0.081	0.127	0.158	0.105	0.126	0.116			

浮遊粒子状物質 (SPM : 月間値)

市町村	測定局	項目	平成4年										平成5年		
			4月	5月	6月	7月	8月	9月	10月	11月	12月	1月	2月	3月	
堺	38	有効測定日数 (日)	30	31	30	31	31	30	31	27	31	31	28	31	
		測定時間 (時間)	714	739	712	734	739	716	736	669	740	738	666	740	
		月平均値 mg/m^3	0.054	0.046	0.052	0.080	0.039	0.043	0.049	0.071	0.060	0.052	0.049	0.052	
		1時間値が $0.20mg/m^3$ を超えた時間数 (時間)	1	0	0	6	0	0	1	8	21	9	4	2	
		日平均値が $0.10mg/m^3$ を超えた日数 (日)	1	0	2	6	0	0	1	7	5	3	1	3	
		1時間値の最高値 mg/m^3	0.217	0.183	0.195	0.229	0.110	0.183	0.226	0.266	0.329	0.328	0.255	0.211	
		日平均値の最高値 mg/m^3	0.101	0.091	0.107	0.126	0.067	0.087	0.114	0.140	0.196	0.153	0.132	0.123	
堺	39	有効測定日数 (日)	28	31	30	31	31	29	28	30	30	31	28	30	
		測定時間 (時間)	687	739	713	739	731	711	674	710	729	739	664	733	
		月平均値 mg/m^3	0.052	0.047	0.054	0.066	0.029	0.034	0.040	0.059	0.048	0.043	0.041	0.045	
		1時間値が $0.20mg/m^3$ を超えた時間数 (時間)	0	0	1	0	0	0	0	2	8	2	1	0	
		日平均値が $0.10mg/m^3$ を超えた日数 (日)	0	0	0	2	0	0	0	3	4	1	0	2	
		1時間値の最高値 mg/m^3	0.171	0.145	0.207	0.194	0.096	0.147	0.157	0.272	0.242	0.208	0.201	0.183	
		日平均値の最高値 mg/m^3	0.094	0.088	0.099	0.104	0.052	0.068	0.090	0.111	0.140	0.130	0.097	0.107	
堺	37	有効測定日数 (日)	30	31	30	31	31	30	31	30	31	31	28	27	
		測定時間 (時間)	713	739	715	736	738	716	738	714	739	738	665	669	
		月平均値 mg/m^3	0.050	0.041	0.047	0.073	0.035	0.036	0.045	0.065	0.053	0.045	0.042	0.042	
		1時間値が $0.20mg/m^3$ を超えた時間数 (時間)	0	0	0	2	0	0	0	1	14	4	2	2	
		日平均値が $0.10mg/m^3$ を超えた日数 (日)	0	0	0	3	0	0	0	5	4	2	1	1	
		1時間値の最高値 mg/m^3	0.193	0.168	0.184	0.213	0.118	0.136	0.176	0.244	0.254	0.236	0.254	0.255	
		日平均値の最高値 mg/m^3	0.097	0.081	0.090	0.117	0.080	0.072	0.087	0.125	0.163	0.131	0.105	0.120	

浮遊粒子状物質 (SPM : 月間値)

市町村	測定局	項目	平成4年										平成5年		
			4月	5月	6月	7月	8月	9月	10月	11月	12月	1月	2月	3月	
堺	登美丘	有効測定日数 (日)	30	31	30	31	31	30	31	30	31	31	28	31	
		測定時間 (時間)	713	735	715	736	739	715	739	716	739	739	666	739	
		月平均値 mg/m^3	0.041	0.038	0.046	0.068	0.031	0.037	0.041	0.053	0.044	0.037	0.035	0.037	
		1時間値が $0.20mg/m^3$ を超えた時間数 (時間)	0	0	0	0	0	0	0	6	10	0	0	0	
		日平均値が $0.10mg/m^3$ を超えた日数 (日)	0	0	0	2	0	0	0	1	2	1	0	1	
		1時間値の最高値 mg/m^3	0.161	0.164	0.158	0.165	0.128	0.190	0.163	0.279	0.296	0.185	0.162	0.172	
		日平均値の最高値 mg/m^3	0.077	0.072	0.086	0.104	0.064	0.080	0.091	0.103	0.128	0.106	0.083	0.103	
堺	旗山台	有効測定日数 (日)	30	31	30	31	31	30	31	30	31	31	28	31	
		測定時間 (時間)	713	739	715	738	737	715	736	716	738	739	665	738	
		月平均値 mg/m^3	0.042	0.034	0.042	0.057	0.029	0.032	0.038	0.049	0.043	0.037	0.032	0.034	
		1時間値が $0.20mg/m^3$ を超えた時間数 (時間)	0	0	0	0	0	0	0	4	12	2	0	0	
		日平均値が $0.10mg/m^3$ を超えた日数 (日)	0	0	0	0	0	0	0	0	4	1	0	0	
		1時間値の最高値 mg/m^3	0.199	0.129	0.170	0.188	0.127	0.164	0.143	0.296	0.322	0.209	0.142	0.192	
		日平均値の最高値 mg/m^3	0.078	0.063	0.071	0.086	0.064	0.076	0.085	0.095	0.127	0.109	0.076	0.094	
堺	深井	有効測定日数 (日)	30	31	30	31	31	30	31	30	31	31	28	31	
		測定時間 (時間)	712	738	715	738	735	715	739	715	739	738	665	739	
		月平均値 mg/m^3	0.046	0.040	0.047	0.067	0.032	0.037	0.046	0.059	0.051	0.042	0.040	0.042	
		1時間値が $0.20mg/m^3$ を超えた時間数 (時間)	1	0	0	1	0	0	1	6	18	1	1	2	
		日平均値が $0.10mg/m^3$ を超えた日数 (日)	0	0	0	0	0	0	0	3	5	1	0	2	
		1時間値の最高値 mg/m^3	0.227	0.145	0.146	0.212	0.088	0.184	0.261	0.321	0.340	0.210	0.259	0.219	
		日平均値の最高値 mg/m^3	0.086	0.078	0.092	0.098	0.064	0.083	0.091	0.116	0.161	0.117	0.100	0.115	

浮遊粒子状物質 (SPM₁₀:月間値)

市町村	測定局	項目	平成4年										平成5年		
			4月	5月	6月	7月	8月	9月	10月	11月	12月	1月	2月	3月	
吹田市 西消防署		有効測定日数 (日)	28	31	30	31	31	25	29	0	24	31	28	29	
		測定時間 (時間)	688	738	716	742	742	613	710	0	580	741	667	727	
		月平均値 mg/m ³	0.044	0.041	0.043	0.067	0.026	0.030	0.034		0.044	0.031	0.029	0.031	
		1時間値が0.20mg/m ³ を超えた時間数 (時間)	0	0	0	0	0	0	0	0	4	0	0	0	
		日平均値が0.10mg/m ³ を超えた日数 (日)	0	0	0	3	0	0	0	0	2	0	0	0	
		1時間値の最高値 mg/m ³	0.180	0.143	0.181	0.188	0.146	0.098	0.141		0.241	0.141	0.136	0.137	
		日平均値の最高値 mg/m ³	0.070	0.077	0.084	0.119	0.046	0.058	0.071		0.135	0.091	0.076	0.076	
吹田市 北消防署		有効測定日数 (日)	30	31	29	27	31	30	31	16	30	31	28	30	
		測定時間 (時間)	718	735	709	671	740	718	744	394	730	744	672	734	
		月平均値 mg/m ³	0.040	0.037	0.039	0.067	0.027	0.028	0.030	0.042	0.041	0.031	0.033	0.035	
		1時間値が0.20mg/m ³ を超えた時間数 (時間)	0	0	0	3	0	0	0	0	2	0	0	0	
		日平均値が0.10mg/m ³ を超えた日数 (日)	0	0	0	2	0	0	0	0	2	0	0	0	
		1時間値の最高値 mg/m ³	0.129	0.119	0.107	0.242	0.105	0.114	0.136	0.140	0.224	0.142	0.118	0.132	
		日平均値の最高値 mg/m ³	0.060	0.069	0.069	0.125	0.051	0.065	0.068	0.079	0.122	0.087	0.077	0.079	
泉大津 保健所		有効測定日数 (日)	30	31	30	31	28	30	31	30	31	31	28	31	
		測定時間 (時間)	713	740	715	735	693	709	738	715	737	737	667	735	
		月平均値 mg/m ³	0.044	0.037	0.045	0.068	0.031	0.035	0.039	0.054	0.042	0.034	0.036	0.039	
		1時間値が0.20mg/m ³ を超えた時間数 (時間)	0	0	0	0	0	0	0	4	0	0	0	0	
		日平均値が0.10mg/m ³ を超えた日数 (日)	0	0	0	1	0	0	0	1	1	1	0	0	
		1時間値の最高値 mg/m ³	0.148	0.152	0.171	0.194	0.114	0.114	0.174	0.263	0.183	0.176	0.167	0.153	
		日平均値の最高値 mg/m ³	0.080	0.070	0.086	0.119	0.064	0.071	0.080	0.127	0.106	0.107	0.074	0.089	

浮遊粒子状物質 (SPM : 月間値)

市町村	測定局	項目	平成4年										平成5年		
			4月	5月	6月	7月	8月	9月	10月	11月	12月	1月	2月	3月	
守口	第二測定局 (大口)	有効測定日数 (日)	28	31	16	19	31	30	31	30	31	31	28	31	
		測定時間 (時間)	703	738	435	497	738	719	741	719	739	743	670	742	
		月平均値 mg/m^3	0.046	0.052	0.059	0.072	0.032	0.031	0.034	0.052	0.044	0.034	0.035	0.036	
		1時間値が $0.20mg/m^3$ を超えた時間数 (時間)	1	1	0	11	0	1	0	0	10	0	0	0	
		日平均値が $0.10mg/m^3$ を超えた日数 (日)	0	4	0	1	0	0	0	2	3	1	0	0	
		1時間値の最高値 mg/m^3	0.221	0.213	0.185	0.264	0.156	0.296	0.177	0.189	0.329	0.181	0.170	0.160	
		日平均値の最高値 mg/m^3	0.086	0.118	0.099	0.120	0.095	0.095	0.080	0.113	0.134	0.106	0.100	0.086	
守口	第三測定局 (錦)	有効測定日数 (日)	28	31	28	31	31	29	31	30	31	29	28	31	
		測定時間 (時間)	700	737	694	742	742	708	742	715	740	713	668	742	
		月平均値 mg/m^3	0.045	0.039	0.046	0.070	0.040	0.037	0.039	0.056	0.049	0.040	0.038	0.042	
		1時間値が $0.20mg/m^3$ を超えた時間数 (時間)	1	0	0	7	0	0	0	0	14	0	0	1	
		日平均値が $0.10mg/m^3$ を超えた日数 (日)	0	0	0	3	0	0	0	2	2	0	1	0	
		1時間値の最高値 mg/m^3	0.215	0.153	0.114	0.244	0.120	0.184	0.163	0.160	0.300	0.198	0.190	0.241	
		日平均値の最高値 mg/m^3	0.074	0.081	0.076	0.127	0.080	0.087	0.091	0.105	0.154	0.090	0.103	0.090	
枚方	枚方市役所	有効測定日数 (日)	30	31	30	31	31	30	31	29	31	31	28	31	
		測定時間 (時間)	714	740	715	740	741	718	742	708	742	742	670	740	
		月平均値 mg/m^3	0.040	0.037	0.046	0.079	0.031	0.034	0.038	0.056	0.046	0.034	0.038	0.040	
		1時間値が $0.20mg/m^3$ を超えた時間数 (時間)	0	0	0	11	0	0	0	0	5	0	0	0	
		日平均値が $0.10mg/m^3$ を超えた日数 (日)	0	0	0	5	0	0	0	2	3	0	1	0	
		1時間値の最高値 mg/m^3	0.168	0.157	0.131	0.286	0.114	0.145	0.151	0.166	0.290	0.147	0.133	0.151	
		日平均値の最高値 mg/m^3	0.070	0.076	0.092	0.145	0.062	0.075	0.071	0.111	0.117	0.085	0.101	0.095	

浮遊粒子状物質 (SPM : 月間値)

市町村	測定局	項目	平成4年										平成5年		
			4月	5月	6月	7月	8月	9月	10月	11月	12月	1月	2月	3月	
八尾 尾保 健所		有効測定日数 (日)	29	31	30	31	31	28	31	30	31	31	28	31	
		測定時間 (時間)	705	738	715	737	736	688	738	715	737	738	662	737	
		月平均値 mg/m^3	0.045	0.041	0.047	0.080	0.032	0.035	0.043	0.059	0.050	0.040	0.039	0.044	
		1時間値が $0.20mg/m^3$ を超えた時間数 (時間)	1	0	0	5	0	1	3	5	7	3	2	0	
		日平均値が $0.10mg/m^3$ を超えた日数 (日)	0	0	0	5	0	0	1	4	4	1	1	1	
		1時間値の最高値 mg/m^3	0.204	0.154	0.184	0.256	0.110	0.216	0.266	0.243	0.260	0.259	0.241	0.186	
		日平均値の最高値 mg/m^3	0.084	0.078	0.098	0.125	0.075	0.091	0.105	0.106	0.116	0.126	0.129	0.102	
八尾 志紀 公園		有効測定日数 (日)	0	0	13	31	31	30	30	29	31	30	27	31	
		測定時間 (時間)	0	0	321	742	741	717	734	709	742	738	655	743	
		月平均値 mg/m^3			0.031	0.070	0.031	0.034	0.042	0.066	0.055	0.046	0.043	0.045	
		1時間値が $0.20mg/m^3$ を超えた時間数 (時間)	0	0	0	1	0	0	1	6	12	4	1	2	
		日平均値が $0.10mg/m^3$ を超えた日数 (日)	0	0	0	1	0	0	0	4	4	1	1	2	
		1時間値の最高値 mg/m^3			0.127	0.318	0.124	0.163	0.214	0.250	0.329	0.243	0.235	0.230	
		日平均値の最高値 mg/m^3			0.050	0.101	0.068	0.076	0.094	0.131	0.149	0.121	0.128	0.117	
長尾 川 川設 所		有効測定日数 (日)	27	30	28	30	28	29	28	28	30	29	27	31	
		測定時間 (時間)	670	704	676	718	663	680	692	686	709	691	646	722	
		月平均値 mg/m^3	0.042	0.036	0.039	0.058	0.024	0.030	0.037	0.054	0.046	0.038	0.038	0.040	
		1時間値が $0.20mg/m^3$ を超えた時間数 (時間)	0	0	0	0	0	0	0	0	3	0	0	0	
		日平均値が $0.10mg/m^3$ を超えた日数 (日)	0	0	0	0	0	0	0	1	2	0	0	0	
		1時間値の最高値 mg/m^3	0.154	0.144	0.117	0.167	0.087	0.156	0.137	0.167	0.269	0.134	0.147	0.163	
		日平均値の最高値 mg/m^3	0.066	0.077	0.080	0.097	0.045	0.063	0.081	0.101	0.107	0.082	0.092	0.087	

浮遊粒子状物質 (SPM : 月間値)

市町村	測定局	項目	平成4年									平成5年		
			4月	5月	6月	7月	8月	9月	10月	11月	12月	1月	2月	3月
夏川	成田	有効測定日数 (日)	29	31	30	29	31	26	31	30	31	30	27	31
		測定時間 (時間)	703	740	717	713	736	649	741	717	737	731	665	739
		月平均値 mg/m^3	0.032	0.025	0.037	0.064	0.025	0.028	0.032	0.049	0.037	0.028	0.030	0.032
		1時間値が $0.20mg/m^3$ を超えた時間数 (時間)	0	0	0	2	0	0	1	0	3	0	0	0
		日平均値が $0.10mg/m^3$ を超えた日数 (日)	0	0	0	1	0	0	0	2	0	0	0	0
		1時間値の最高値 mg/m^3	0.150	0.123	0.118	0.217	0.141	0.127	0.203	0.180	0.255	0.130	0.149	0.161
		日平均値の最高値 mg/m^3	0.059	0.055	0.076	0.115	0.056	0.061	0.078	0.106	0.100	0.073	0.062	0.074
松原	大塚給食センター	有効測定日数 (日)	30	30	30	31	31	29	31	30	26	31	28	30
		測定時間 (時間)	717	737	719	740	743	714	742	716	677	740	667	727
		月平均値 mg/m^3	0.037	0.031	0.038	0.062	0.030	0.028	0.034	0.050	0.038	0.027	0.029	0.033
		1時間値が $0.20mg/m^3$ を超えた時間数 (時間)	0	0	0	2	3	0	0	3	7	0	0	0
		日平均値が $0.10mg/m^3$ を超えた日数 (日)	0	0	0	0	0	0	0	0	1	0	1	0
		1時間値の最高値 mg/m^3	0.148	0.141	0.168	0.230	0.394	0.121	0.186	0.215	0.256	0.153	0.200	0.195
		日平均値の最高値 mg/m^3	0.069	0.067	0.071	0.098	0.067	0.063	0.080	0.094	0.102	0.085	0.104	0.081
松原	大塚高校	有効測定日数 (日)	30	30	26	31	31	30	31	30	31	31	28	31
		測定時間 (時間)	720	739	649	741	744	715	744	720	744	744	672	744
		月平均値 mg/m^3	0.043	0.042	0.051	0.077	0.038	0.040	0.043	0.054	0.046	0.036	0.038	0.040
		1時間値が $0.20mg/m^3$ を超えた時間数 (時間)	0	0	0	5	0	1	6	2	10	0	1	0
		日平均値が $0.10mg/m^3$ を超えた日数 (日)	0	0	0	3	0	0	2	0	3	0	1	0
		1時間値の最高値 mg/m^3	0.172	0.147	0.166	0.234	0.166	0.202	0.400	0.305	0.265	0.156	0.214	0.183
		日平均値の最高値 mg/m^3	0.081	0.080	0.091	0.123	0.081	0.092	0.111	0.091	0.116	0.093	0.101	0.098

浮遊粒子状物質 (SPM : 月間値)

市町村	測定局	項目	平成4年										平成5年		
			4月	5月	6月	7月	8月	9月	10月	11月	12月	1月	2月	3月	
大東市役所	大東市	有効測定日数 (日)	27	31	30	31	31	28	31	30	31	31	28	31	
		測定時間 (時間)	668	740	713	736	739	688	739	714	738	738	666	738	
		月平均値 mg/m^3	0.039	0.036	0.042	0.074	0.031	0.034	0.035	0.052	0.046	0.037	0.037	0.041	
		1時間値が $0.20mg/m^3$ を超えた時間数 (時間)	0	0	0	3	0	0	0	0	7	0	0	0	
		日平均値が $0.10mg/m^3$ を超えた日数 (日)	0	0	0	6	0	0	0	1	2	0	1	0	
		1時間値の最高値 mg/m^3	0.163	0.149	0.146	0.244	0.110	0.170	0.190	0.168	0.290	0.170	0.197	0.192	
		日平均値の最高値 mg/m^3	0.070	0.077	0.086	0.128	0.064	0.080	0.081	0.104	0.122	0.093	0.108	0.095	
門真市役所	門真市	有効測定日数 (日)	30	31	30	31	31	29	31	30	31	31	28	31	
		測定時間 (時間)	717	743	718	744	742	700	744	720	738	741	672	743	
		月平均値 mg/m^3	0.042	0.038	0.043	0.070	0.031	0.033	0.033	0.054	0.047	0.036	0.036	0.039	
		1時間値が $0.20mg/m^3$ を超えた時間数 (時間)	0	0	0	0	0	0	0	0	9	0	1	0	
		日平均値が $0.10mg/m^3$ を超えた日数 (日)	0	0	0	2	0	0	0	2	3	0	0	0	
		1時間値の最高値 mg/m^3	0.159	0.125	0.129	0.187	0.106	0.184	0.118	0.165	0.274	0.141	0.301	0.167	
		日平均値の最高値 mg/m^3	0.073	0.085	0.076	0.119	0.057	0.076	0.069	0.104	0.130	0.086	0.096	0.089	
門真市南	門真市	有効測定日数 (日)	30	31	30	31	31	29	25	29	31	31	28	31	
		測定時間 (時間)	719	744	716	744	740	714	646	711	740	744	672	741	
		月平均値 mg/m^3	0.045	0.046	0.052	0.092	0.030	0.034	0.041	0.060	0.053	0.040	0.040	0.044	
		1時間値が $0.20mg/m^3$ を超えた時間数 (時間)	0	1	0	23	0	0	1	2	10	0	0	1	
		日平均値が $0.10mg/m^3$ を超えた日数 (日)	0	0	1	12	0	0	0	3	3	0	1	0	
		1時間値の最高値 mg/m^3	0.170	0.203	0.173	0.385	0.101	0.161	0.345	0.271	0.345	0.160	0.157	0.228	
		日平均値の最高値 mg/m^3	0.080	0.090	0.113	0.184	0.060	0.077	0.082	0.114	0.138	0.092	0.106	0.097	

浮遊粒子状物質 (SPM : 月間値)

市町村	測定局	項目	平成4年												平成5年		
			4月	5月	6月	7月	8月	9月	10月	11月	12月	1月	2月	3月			
高石	高石小学校	有効測定日数 (日)	30	30	30	31	31	25	25	30	30	31	25	26			
		測定時間 (時間)	715	735	713	736	737	636	653	711	731	740	603	633			
		月平均値 mg/m^3	0.059	0.040	0.050	0.093	0.036	0.038	0.042	0.054	0.041	0.035	0.033	0.044			
		1時間値が $0.20mg/m^3$ を超えた時間数 (時間)	3	0	0	33	0	0	0	3	1	0	1	0			
		日平均値が $0.10mg/m^3$ を超えた日数 (日)	2	0	0	10	0	0	0	1	1	1	0	1			
		1時間値の最高値 mg/m^3	0.280	0.180	0.160	0.370	0.140	0.160	0.150	0.300	0.210	0.180	0.210	0.170			
		日平均値の最高値 mg/m^3	0.126	0.081	0.095	0.193	0.068	0.076	0.094	0.117	0.108	0.110	0.077	0.108			
高石	高石小学校	有効測定日数 (日)	30	30	30	31	31	30	31	30	30	31	28	31			
		測定時間 (時間)	717	736	714	738	735	711	738	714	733	736	664	738			
		月平均値 mg/m^3	0.045	0.040	0.046	0.069	0.032	0.034	0.040	0.053	0.042	0.034	0.034	0.040			
		1時間値が $0.20mg/m^3$ を超えた時間数 (時間)	0	0	0	1	0	0	0	4	1	0	0	0			
		日平均値が $0.10mg/m^3$ を超えた日数 (日)	0	0	0	1	0	0	0	1	1	1	0	0			
		1時間値の最高値 mg/m^3	0.170	0.160	0.150	0.230	0.100	0.130	0.150	0.310	0.210	0.200	0.180	0.170			
		日平均値の最高値 mg/m^3	0.086	0.080	0.088	0.121	0.065	0.072	0.086	0.118	0.111	0.116	0.076	0.096			
東大阪	東大阪西保健所	有効測定日数 (日)	30	31	24	31	25	25	26	30	25	31	28	31			
		測定時間 (時間)	715	740	590	740	632	627	629	710	623	739	669	737			
		月平均値 mg/m^3	0.042	0.039	0.045	0.072	0.027	0.029	0.038	0.063	0.044	0.037	0.035	0.041			
		1時間値が $0.20mg/m^3$ を超えた時間数 (時間)	0	0	0	1	0	0	0	3	2	0	0	0			
		日平均値が $0.10mg/m^3$ を超えた日数 (日)	0	0	0	3	0	0	0	4	0	0	1	0			
		1時間値の最高値 mg/m^3	0.186	0.130	0.177	0.226	0.109	0.143	0.188	0.248	0.245	0.161	0.195	0.160			
		日平均値の最高値 mg/m^3	0.078	0.077	0.090	0.124	0.059	0.076	0.072	0.116	0.100	0.097	0.108	0.100			

浮遊粒子状物質 (SPM : 月間値)

市町村	測定局	項目	平成4年										平成5年		
			4月	5月	6月	7月	8月	9月	10月	11月	12月	1月	2月	3月	
大阪市東支所		有効測定日数 (日)	25	24	27	24	30	30	31	30	26	31	28	31	
		測定時間 (時間)	620	628	684	599	722	703	737	712	657	739	659	739	
		月平均値 mg/m^3	0.039	0.034	0.043	0.065	0.026	0.037	0.044	0.064	0.052	0.044	0.043	0.047	
		1時間値が $0.20mg/m^3$ を超えた時間数 (時間)	0	0	0	0	0	0	0	5	4	3	3	3	
		日平均値が $0.10mg/m^3$ を超えた日数 (日)	0	0	0	1	0	0	0	4	2	1	1	2	
		1時間値の最高値 mg/m^3	0.156	0.193	0.191	0.160	0.101	0.172	0.168	0.221	0.228	0.240	0.228	0.273	
		日平均値の最高値 mg/m^3	0.066	0.060	0.087	0.101	0.060	0.089	0.090	0.109	0.115	0.129	0.112	0.111	
池田市立海洲会館		有効測定日数 (日)	30	31	28	31	29	30	31	30	24	25	28	31	
		測定時間 (時間)	710	739	694	735	712	712	739	712	583	607	667	739	
		月平均値 mg/m^3	0.027	0.028	0.032	0.066	0.024	0.023	0.024	0.037	0.027	0.018	0.023	0.026	
		1時間値が $0.20mg/m^3$ を超えた時間数 (時間)	0	0	0	15	0	0	1	0	0	0	0	0	
		日平均値が $0.10mg/m^3$ を超えた日数 (日)	0	0	0	3	0	0	0	0	0	0	0	0	
		1時間値の最高値 mg/m^3	0.120	0.154	0.151	0.293	0.104	0.104	0.209	0.187	0.178	0.142	0.112	0.130	
		日平均値の最高値 mg/m^3	0.052	0.069	0.070	0.152	0.051	0.058	0.055	0.076	0.077	0.058	0.057	0.068	
高槻市		有効測定日数 (日)	28	31	30	31	31	30	31	30	31	28	31		
		測定時間 (時間)	691	742	717	743	742	715	741	719	743	739	669	738	
		月平均値 mg/m^3	0.038	0.034	0.038	0.071	0.029	0.029	0.034	0.051	0.039	0.032	0.033	0.038	
		1時間値が $0.20mg/m^3$ を超えた時間数 (時間)	0	0	0	6	0	0	0	0	1	0	0	0	
		日平均値が $0.10mg/m^3$ を超えた日数 (日)	0	0	0	2	0	0	0	1	2	0	0	0	
		1時間値の最高値 mg/m^3	0.131	0.113	0.143	0.295	0.140	0.123	0.153	0.161	0.202	0.147	0.120	0.153	
		日平均値の最高値 mg/m^3	0.066	0.071	0.078	0.127	0.058	0.070	0.065	0.101	0.104	0.093	0.083	0.090	

浮遊粒子状物質 (SPM : 月間値)

市町村	測定局	項目	平成4年										平成5年		
			4月	5月	6月	7月	8月	9月	10月	11月	12月	1月	2月	3月	
高槻市	高槻北	有効測定日数 (日)	30	31	22	31	31	30	29	30	31	31	28	31	
		測定時間 (時間)	716	742	547	740	742	714	709	715	741	741	670	739	
		月平均値 mg/m ³	0.025	0.025	0.028	0.061	0.028	0.026	0.027	0.035	0.030	0.023	0.026	0.029	
		1時間値が 0.20mg/m ³ を超えた 時間数 (時間)	0	0	0	2	0	0	0	0	0	0	1	0	
		日平均値が 0.10mg/m ³ を超えた 日数 (日)	0	0	0	1	0	0	0	0	0	0	0	0	
		1時間値の最高値 mg/m ³	0.104	0.115	0.128	0.212	0.118	0.120	0.146	0.116	0.166	0.133	0.253	0.113	
		日平均値の最高値 mg/m ³	0.051	0.057	0.064	0.112	0.059	0.058	0.053	0.071	0.094	0.070	0.070	0.063	
貝塚市	貝塚市消防署	有効測定日数 (日)	30	31	30	31	29	27	31	30	31	31	28	31	
		測定時間 (時間)	709	734	714	735	717	680	735	714	735	738	667	738	
		月平均値 mg/m ³	0.040	0.037	0.047	0.072	0.032	0.037	0.039	0.050	0.040	0.034	0.032	0.037	
		1時間値が 0.20mg/m ³ を超えた 時間数 (時間)	0	0	0	7	0	1	0	2	5	0	1	0	
		日平均値が 0.10mg/m ³ を超えた 日数 (日)	0	0	0	4	0	0	0	1	1	0	0	1	
		1時間値の最高値 mg/m ³	0.154	0.141	0.192	0.258	0.125	0.206	0.167	0.259	0.250	0.190	0.237	0.173	
		日平均値の最高値 mg/m ³	0.077	0.067	0.096	0.130	0.078	0.076	0.093	0.103	0.111	0.096	0.081	0.105	
茨木市	茨木市役所	有効測定日数 (日)	30	30	27	30	25	28	30	27	29	31	28	30	
		測定時間 (時間)	693	691	664	726	652	661	707	672	684	718	639	717	
		月平均値 mg/m ³	0.039	0.036	0.039	0.065	0.028	0.035	0.034	0.047	0.044	0.035	0.036	0.041	
		1時間値が 0.20mg/m ³ を超えた 時間数 (時間)	0	0	0	1	0	0	0	0	0	0	0	0	
		日平均値が 0.10mg/m ³ を超えた 日数 (日)	0	0	0	2	0	0	0	0	1	0	0	0	
		1時間値の最高値 mg/m ³	0.157	0.120	0.117	0.218	0.089	0.121	0.157	0.144	0.180	0.160	0.133	0.136	
		日平均値の最高値 mg/m ³	0.062	0.066	0.072	0.104	0.048	0.065	0.067	0.088	0.106	0.097	0.081	0.078	

浮遊粒子状物質 (SPM : 月間値)

市町村	測定局	項目	平成4年										平成5年		
			4月	5月	6月	7月	8月	9月	10月	11月	12月	1月	2月	3月	
泉佐野保健所	泉佐野保健所	有効測定日数 (日)	30	31	30	31	31	28	31	30	31	31	28	31	
		測定時間 (時間)	715	736	713	732	734	688	732	711	735	734	661	732	
		月平均値 mg/m ³	0.046	0.042	0.047	0.063	0.029	0.035	0.039	0.047	0.036	0.035	0.036	0.039	
		1時間値が 0.20mg/m ³ を超えた 時間数 (時間)	0	0	0	1	0	0	0	1	0	0	0	0	
		日平均値が 0.10mg/m ³ を超えた 日数 (日)	0	0	0	2	0	0	0	0	0	0	0	0	
		1時間値の最高値 mg/m ³	0.170	0.123	0.149	0.215	0.102	0.138	0.168	0.204	0.174	0.156	0.154	0.174	
		日平均値の最高値 mg/m ³	0.083	0.070	0.090	0.104	0.063	0.075	0.084	0.087	0.086	0.093	0.073	0.098	
泉佐野市役所	泉佐野市役所	有効測定日数 (日)	30	28	26	30	27	22	30	27	27	25	0	26	
		測定時間 (時間)	720	693	616	731	700	547	734	659	676	600	0	624	
		月平均値 mg/m ³	0.026	0.025	0.050	0.053	0.029	0.023	0.034	0.048	0.032	0.032		0.037	
		1時間値が 0.20mg/m ³ を超えた 時間数 (時間)	0	0	1	5	3	0	0	0	0	0	0	0	
		日平均値が 0.10mg/m ³ を超えた 日数 (日)	0	0	0	0	0	0	0	0	0	0	0	0	
		1時間値の最高値 mg/m ³	0.137	0.191	0.202	0.396	0.230	0.119	0.142	0.181	0.165	0.167		0.180	
		日平均値の最高値 mg/m ³	0.054	0.069	0.093	0.095	0.053	0.051	0.072	0.089	0.092	0.078		0.081	
富田林	富田林	有効測定日数 (日)	30	30	29	31	25	25	28	28	29	28	28	31	
		測定時間 (時間)	695	709	686	722	680	651	715	670	705	697	657	720	
		月平均値 mg/m ³	0.040	0.036	0.044	0.054	0.026	0.033	0.038	0.049	0.042	0.035	0.035	0.039	
		1時間値が 0.20mg/m ³ を超えた 時間数 (時間)	0	0	0	0	0	0	0	2	0	0	0	0	
		日平均値が 0.10mg/m ³ を超えた 日数 (日)	0	0	0	0	0	0	0	0	0	0	0	0	
		1時間値の最高値 mg/m ³	0.133	0.133	0.145	0.146	0.105	0.148	0.193	0.232	0.177	0.195	0.149	0.145	
		日平均値の最高値 mg/m ³	0.069	0.064	0.085	0.077	0.052	0.061	0.078	0.087	0.088	0.099	0.068	0.081	

浮遊粒子状物質 (SPM : 月間値)

市町村	測定局	項目	平成4年										平成5年		
			4月	5月	6月	7月	8月	9月	10月	11月	12月	1月	2月	3月	
河内市長野	三目市民館	有効測定日数 (日)	29	31	30	31	29	28	22	29	31	31	28	21	
		測定時間 (時間)	695	735	713	734	710	685	543	705	733	733	662	518	
		月平均値 mg/m^3	0.028	0.024	0.030	0.049	0.021	0.025	0.025	0.029	0.025	0.023	0.020	0.024	
		1時間値が $0.20mg/m^3$ を超えた時間数 (時間)	0	0	0	0	0	0	0	1	0	0	0	0	
		日平均値が $0.10mg/m^3$ を超えた日数 (日)	0	0	0	0	0	0	0	0	0	0	0	0	
		1時間値の最高値 mg/m^3	0.151	0.112	0.111	0.196	0.125	0.121	0.143	0.218	0.162	0.162	0.135	0.127	
		日平均値の最高値 mg/m^3	0.059	0.056	0.058	0.099	0.067	0.064	0.061	0.070	0.072	0.058	0.051	0.062	
和泉市	緑ヶ丘小学校	有効測定日数 (日)	30	31	30	31	29	30	31	30	31	31	28	31	
		測定時間 (時間)	711	730	710	732	712	711	731	711	740	739	661	732	
		月平均値 mg/m^3	0.032	0.030	0.036	0.048	0.025	0.029	0.031	0.033	0.028	0.025	0.023	0.026	
		1時間値が $0.20mg/m^3$ を超えた時間数 (時間)	0	0	0	0	0	0	0	0	0	0	0	0	
		日平均値が $0.10mg/m^3$ を超えた日数 (日)	0	0	0	0	0	0	0	0	0	0	0	0	
		1時間値の最高値 mg/m^3	0.114	0.124	0.119	0.160	0.073	0.109	0.114	0.143	0.163	0.147	0.120	0.130	
		日平均値の最高値 mg/m^3	0.056	0.052	0.064	0.072	0.051	0.063	0.073	0.067	0.072	0.057	0.052	0.072	
和泉市	幸小学校	有効測定日数 (日)	30	31	30	30	31	28	30	30	31	31	25	31	
		測定時間 (時間)	716	744	715	729	741	693	733	708	732	741	621	744	
		月平均値 mg/m^3	0.043	0.037	0.046	0.059	0.027	0.032	0.040	0.051	0.041	0.037	0.033	0.037	
		1時間値が $0.20mg/m^3$ を超えた時間数 (時間)	0	0	0	0	0	0	0	5	2	2	0	0	
		日平均値が $0.10mg/m^3$ を超えた日数 (日)	0	0	0	0	0	0	0	1	3	1	0	0	
		1時間値の最高値 mg/m^3	0.157	0.153	0.160	0.165	0.089	0.121	0.183	0.241	0.241	0.216	0.166	0.179	
		日平均値の最高値 mg/m^3	0.081	0.074	0.091	0.091	0.060	0.068	0.089	0.116	0.117	0.116	0.070	0.099	

浮遊粒子状物質 (SPM : 月間値)

市町村	測定局	項目	平成4年										平成5年		
			4月	5月	6月	7月	8月	9月	10月	11月	12月	1月	2月	3月	
阪南 南地	阪南南地	有効測定日数 (日)	30	31	30	31	31	30	29	30	31	31	28	30	
		測定時間 (時間)	713	739	712	739	739	710	713	714	738	740	666	732	
		月平均値 mg/m^3	0.035	0.032	0.035	0.055	0.026	0.030	0.030	0.035	0.025	0.026	0.026	0.026	
		1時間値が $0.20mg/m^3$ を超えた時間数 (時間)	0	0	0	0	0	0	0	0	0	0	0	1	
		日平均値が $0.10mg/m^3$ を超えた日数 (日)	0	0	0	0	0	0	0	0	0	0	0	0	
		1時間値の最高値 mg/m^3	0.162	0.163	0.121	0.136	0.104	0.110	0.114	0.160	0.143	0.143	0.179	0.208	
		日平均値の最高値 mg/m^3	0.077	0.072	0.077	0.084	0.062	0.066	0.063	0.086	0.067	0.074	0.064	0.067	
熊取 町役場	熊取町役場	有効測定日数 (日)	30	31	30	31	31	30	31	30	31	30	28	31	
		測定時間 (時間)	718	743	712	743	744	716	744	720	743	725	643	713	
		月平均値 mg/m^3	0.041	0.036	0.042	0.057	0.028	0.034	0.037	0.044	0.035	0.031	0.031	0.033	
		1時間値が $0.20mg/m^3$ を超えた時間数 (時間)	0	0	0	0	0	0	0	2	0	1	0	0	
		日平均値が $0.10mg/m^3$ を超えた日数 (日)	0	0	0	0	0	0	0	1	0	0	0	0	
		1時間値の最高値 mg/m^3	0.172	0.136	0.166	0.200	0.108	0.167	0.151	0.241	0.182	0.201	0.154	0.143	
		日平均値の最高値 mg/m^3	0.071	0.062	0.083	0.097	0.065	0.079	0.079	0.102	0.091	0.085	0.078	0.085	
御 町役場	御町役場	有効測定日数 (日)	30	31	30	31	30	30	30	24	30	31	28	31	
		測定時間 (時間)	719	740	719	743	733	719	734	591	739	743	671	743	
		月平均値 mg/m^3	0.037	0.035	0.039	0.066	0.023	0.022	0.035	0.035	0.023	0.022	0.021	0.025	
		1時間値が $0.20mg/m^3$ を超えた時間数 (時間)	0	0	0	0	0	0	0	0	0	0	0	0	
		日平均値が $0.10mg/m^3$ を超えた日数 (日)	0	0	0	1	0	0	0	0	0	0	0	0	
		1時間値の最高値 mg/m^3	0.124	0.153	0.126	0.182	0.084	0.073	0.143	0.177	0.111	0.110	0.128	0.135	
		日平均値の最高値 mg/m^3	0.079	0.069	0.075	0.119	0.061	0.041	0.077	0.083	0.064	0.068	0.051	0.071	

浮遊粒子状物質 (SPM : 月間値)

市町村	測定局	項目	平成4年										平成5年		
			4月	5月	6月	7月	8月	9月	10月	11月	12月	1月	2月	3月	
堺市	深井	有効測定日数 (日)	30	31	30	31	31	30	30	24	31	31	28	31	
		測定時間 (時間)	715	739	717	740	736	717	734	595	741	740	666	741	
		月平均値 mg/m^3	0.030	0.029	0.033	0.047	0.023	0.022	0.023	0.021	0.018	0.017	0.017	0.020	
		1時間値が $0.20mg/m^3$ を超えた時間数 (時間)	0	0	0	0	0	0	0	0	0	0	0	0	
		日平均値が $0.10mg/m^3$ を超えた日数 (日)	0	0	0	0	0	0	0	0	0	0	0	0	
		1時間値の最高値 mg/m^3	0.121	0.189	0.165	0.171	0.091	0.094	0.082	0.134	0.086	0.114	0.125	0.110	
		日平均値の最高値 mg/m^3	0.066	0.053	0.065	0.078	0.047	0.051	0.052	0.065	0.044	0.053	0.042	0.060	
堺市	深井	有効測定日数 (日)	30	31	30	31	31	30	31	24	31	31	28	31	
		測定時間 (時間)	717	741	717	739	742	719	739	586	738	742	668	743	
		月平均値 mg/m^3	0.043	0.041	0.051	0.068	0.035	0.039	0.042	0.041	0.026	0.025	0.026	0.028	
		1時間値が $0.20mg/m^3$ を超えた時間数 (時間)	0	0	0	0	0	0	0	2	0	0	0	0	
		日平均値が $0.10mg/m^3$ を超えた日数 (日)	0	0	0	1	0	0	0	1	0	0	0	0	
		1時間値の最高値 mg/m^3	0.142	0.158	0.156	0.168	0.126	0.118	0.157	0.225	0.118	0.149	0.189	0.136	
		日平均値の最高値 mg/m^3	0.084	0.081	0.100	0.103	0.081	0.080	0.088	0.112	0.062	0.074	0.064	0.078	
堺市	深井	有効測定日数 (日)	0	0	3	31	31	29	31	30	31	31	28	31	
		測定時間 (時間)	0	0	80	741	736	702	739	711	740	741	671	744	
		月平均値 mg/m^3			0.039	0.061	0.031	0.035	0.037	0.041	0.030	0.029	0.029	0.032	
		1時間値が $0.20mg/m^3$ を超えた時間数 (時間)	0	0	0	0	0	0	0	0	0	1	0	0	
		日平均値が $0.10mg/m^3$ を超えた日数 (日)	0	0	0	0	0	0	0	0	0	0	0	0	
		1時間値の最高値 mg/m^3			0.129	0.120	0.121	0.126	0.125	0.151	0.157	0.203	0.164	0.142	
		日平均値の最高値 mg/m^3			0.046	0.087	0.062	0.055	0.072	0.091	0.077	0.094	0.066	0.080	

浮遊粒子状物質 (SPM : 月間値)

市町村	測定局	項目	平成4年												平成5年		
			4月	5月	6月	7月	8月	9月	10月	11月	12月	1月	2月	3月			
時川	多奈川	有効測定日数 (日)	0	0	3	31	31	30	31	30	31	31	31	25	31		
		測定時間 (時間)	0	0	83	737	732	715	727	701	738	739	637	741			
		月平均値 mg/m^3			0.037	0.058	0.029	0.032	0.034	0.040	0.032	0.029	0.029	0.035			
		1時間値が $0.20mg/m^3$ を超えた時間数 (時間)	0	0	0	0	0	0	0	0	0	0	0	0			
		日平均値が $0.10mg/m^3$ を超えた日数 (日)	0	0	0	0	0	0	0	0	0	0	0	0			
		1時間値の最高値 mg/m^3			0.115	0.158	0.093	0.114	0.130	0.184	0.171	0.144	0.175	0.176			
		日平均値の最高値 mg/m^3			0.038	0.088	0.061	0.073	0.067	0.086	0.072	0.083	0.065	0.087			
時川	小島	有効測定日数 (日)	0	0	2	31	31	30	31	30	31	31	28	31			
		測定時間 (時間)	0	0	59	736	734	716	737	710	738	741	666	738			
		月平均値 mg/m^3			0.035	0.056	0.027	0.028	0.031	0.037	0.029	0.027	0.028	0.033			
		1時間値が $0.20mg/m^3$ を超えた時間数 (時間)	0	0	0	0	0	0	0	0	0	0	0	0			
		日平均値が $0.10mg/m^3$ を超えた日数 (日)	0	0	0	0	0	0	0	0	0	0	0	0			
		1時間値の最高値 mg/m^3			0.088	0.162	0.140	0.088	0.110	0.141	0.112	0.171	0.151	0.171			
		日平均値の最高値 mg/m^3			0.047	0.084	0.057	0.060	0.061	0.083	0.064	0.084	0.065	0.084			
時川	東那	有効測定日数 (日)	0	0	2	31	31	30	31	27	31	31	28	30			
		測定時間 (時間)	0	0	56	741	739	714	735	685	737	741	667	733			
		月平均値 mg/m^3			0.031	0.052	0.023	0.025	0.026	0.029	0.023	0.022	0.022	0.024			
		1時間値が $0.20mg/m^3$ を超えた時間数 (時間)	0	0	0	0	0	0	0	0	0	0	0	0			
		日平均値が $0.10mg/m^3$ を超えた日数 (日)	0	0	0	0	0	0	0	0	0	0	0	0			
		1時間値の最高値 mg/m^3			0.081	0.131	0.098	0.118	0.098	0.150	0.107	0.131	0.133	0.133			
		日平均値の最高値 mg/m^3			0.036	0.074	0.050	0.055	0.052	0.083	0.069	0.061	0.045	0.064			

浮遊粒子状物質 (SPM : 月間値)

市町村	測定局	項目	平成4年										平成5年		
			4月	5月	6月	7月	8月	9月	10月	11月	12月	1月	2月	3月	
神奈川	西加	有効測定日数 (日)	30	31	30	31	31	30	31	24	31	31	28	31	
		測定時間 (時間)	717	738	717	743	743	719	742	592	742	740	669	743	
		月平均値 mg/m^3	0.037	0.035	0.041	0.056	0.026	0.030	0.033	0.028	0.024	0.024	0.022	0.024	
		1時間値が $0.20mg/m^3$ を超えた時間数 (時間)	0	0	0	0	0	0	0	0	0	0	0	0	
		日平均値が $0.10mg/m^3$ を超えた日数 (日)	0	0	0	0	0	0	0	0	0	0	0	0	
		1時間値の最高値 mg/m^3	0.132	0.148	0.147	0.166	0.104	0.134	0.115	0.181	0.108	0.128	0.139	0.099	
		日平均値の最高値 mg/m^3	0.070	0.062	0.077	0.083	0.057	0.074	0.065	0.096	0.057	0.067	0.048	0.061	
大阪	淀屋橋	有効測定日数 (日)	30	31	30	31	28	30	31	30	31	31	28	31	
		測定時間 (時間)	712	740	699	735	697	714	738	715	738	738	666	739	
		月平均値 mg/m^3	0.049	0.047	0.050	0.091	0.038	0.040	0.043	0.060	0.050	0.040	0.041	0.044	
		1時間値が $0.20mg/m^3$ を超えた時間数 (時間)	0	0	1	28	0	0	0	2	6	0	0	0	
		日平均値が $0.10mg/m^3$ を超えた日数 (日)	0	0	1	10	0	0	1	2	3	1	1	1	
		1時間値の最高値 mg/m^3	0.194	0.168	0.228	0.347	0.171	0.143	0.164	0.267	0.256	0.142	0.181	0.173	
		日平均値の最高値 mg/m^3	0.081	0.090	0.109	0.179	0.076	0.085	0.105	0.116	0.136	0.102	0.106	0.106	
大阪	柳川新道	有効測定日数 (日)	30	31	30	31	31	30	31	30	30	31	25	31	
		測定時間 (時間)	716	741	717	742	742	718	741	717	736	742	621	739	
		月平均値 mg/m^3	0.047	0.051	0.056	0.096	0.040	0.044	0.047	0.068	0.057	0.046	0.051	0.054	
		1時間値が $0.20mg/m^3$ を超えた時間数 (時間)	0	0	4	29	0	0	0	3	11	0	0	0	
		日平均値が $0.10mg/m^3$ を超えた日数 (日)	0	0	2	12	0	0	0	7	4	1	1	4	
		1時間値の最高値 mg/m^3	0.162	0.189	0.238	0.339	0.133	0.160	0.161	0.267	0.300	0.159	0.192	0.198	
		日平均値の最高値 mg/m^3	0.089	0.095	0.130	0.174	0.073	0.091	0.099	0.125	0.167	0.116	0.127	0.127	

浮遊粒子状物質 (SPM : 月間値)

市町村	測定局	項目	平成4年												平成5年		
			4月	5月	6月	7月	8月	9月	10月	11月	12月	1月	2月	3月			
大板	出来島小学校	有効測定日数 (日)	30	31	30	31	31	30	31	30	31	30	31	31	25	30	
		測定時間 (時間)	713	740	714	741	740	718	742	714	739	740	617	734			
		月平均値 mg/m^3	0.061	0.055	0.062	0.095	0.049	0.047	0.049	0.068	0.061	0.048	0.058	0.054			
		1時間値が $0.20mg/m^3$ を超えた時間数 (時間)	0	0	5	21	1	0	0	3	10	0	1	1			
		日平均値が $0.10mg/m^3$ を超えた日数 (日)	0	2	2	10	0	0	1	7	3	1	1	4			
		1時間値の最高値 mg/m^3	0.184	0.191	0.251	0.285	0.201	0.184	0.190	0.235	0.332	0.169	0.227	0.216			
		日平均値の最高値 mg/m^3	0.098	0.109	0.128	0.159	0.074	0.089	0.104	0.119	0.165	0.120	0.122	0.113			
大板	北新井小学校	有効測定日数 (日)	30	31	30	31	26	30	31	29	31	28	28	31			
		測定時間 (時間)	714	739	718	739	660	716	742	708	740	696	669	740			
		月平均値 mg/m^3	0.058	0.054	0.059	0.089	0.040	0.051	0.051	0.077	0.066	0.058	0.057	0.060			
		1時間値が $0.20mg/m^3$ を超えた時間数 (時間)	1	0	4	11	0	9	0	3	16	4	2	0			
		日平均値が $0.10mg/m^3$ を超えた日数 (日)	0	0	2	8	0	2	0	8	5	2	1	3			
		1時間値の最高値 mg/m^3	0.206	0.157	0.232	0.339	0.125	0.263	0.177	0.233	0.370	0.243	0.217	0.178			
		日平均値の最高値 mg/m^3	0.088	0.096	0.115	0.135	0.071	0.129	0.098	0.137	0.188	0.128	0.130	0.121			
大板	植全町交差点	有効測定日数 (日)	30	31	30	31	31	30	31	30	31	28	28	31			
		測定時間 (時間)	712	741	715	742	741	717	742	716	737	695	667	742			
		月平均値 mg/m^3	0.065	0.060	0.064	0.087	0.049	0.055	0.061	0.085	0.065	0.061	0.058	0.062			
		1時間値が $0.20mg/m^3$ を超えた時間数 (時間)	3	0	0	1	0	0	1	20	14	9	8	1			
		日平均値が $0.10mg/m^3$ を超えた日数 (日)	3	1	2	8	0	0	3	12	6	3	3	3			
		1時間値の最高値 mg/m^3	0.209	0.188	0.191	0.217	0.152	0.155	0.226	0.284	0.258	0.237	0.242	0.207			
		日平均値の最高値 mg/m^3	0.111	0.102	0.106	0.133	0.091	0.097	0.107	0.156	0.154	0.161	0.151	0.148			

浮遊粒子状物質 (SPM : 月間値)

市町村	測定局	項目	平成4年												平成5年		
			4月	5月	6月	7月	8月	9月	10月	11月	12月	1月	2月	3月			
堺市役所	堺市役所	有効測定日数 (日)	30	31	30	31	30	30	31	30	31	31	31	21	31		
		測定時間 (時間)	711	734	715	726	728	716	734	716	739	737	581	740			
		月平均値 mg/m^3	0.052	0.050	0.056	0.092	0.041	0.043	0.049	0.066	0.052	0.043	0.044	0.049			
		1時間値が $0.20mg/m^3$ を超えた時間数 (時間)	0	1	3	7	0	0	0	4	5	1	2	0			
		日平均値が $0.10mg/m^3$ を超えた日数 (日)	0	0	2	10	0	0	1	4	3	1	1	2			
		1時間値の最高値 mg/m^3	0.195	0.205	0.218	0.253	0.122	0.182	0.193	0.260	0.232	0.205	0.230	0.169			
		日平均値の最高値 mg/m^3	0.093	0.090	0.113	0.140	0.081	0.086	0.107	0.120	0.129	0.119	0.109	0.115			
堺市役所	堺市役所	有効測定日数 (日)	30	31	30	30	31	30	31	30	31	31	28	31			
		測定時間 (時間)	716	738	714	730	740	716	738	716	740	739	666	738			
		月平均値 mg/m^3	0.059	0.053	0.061	0.090	0.042	0.048	0.057	0.068	0.058	0.051	0.050	0.053			
		1時間値が $0.20mg/m^3$ を超えた時間数 (時間)	0	1	0	6	1	0	0	1	2	1	1	0			
		日平均値が $0.10mg/m^3$ を超えた日数 (日)	0	0	2	10	0	0	1	4	3	1	1	3			
		1時間値の最高値 mg/m^3	0.189	0.206	0.196	0.242	0.217	0.143	0.175	0.215	0.213	0.212	0.229	0.191			
		日平均値の最高値 mg/m^3	0.095	0.098	0.112	0.142	0.078	0.083	0.111	0.116	0.136	0.130	0.106	0.111			
堺市役所	堺市役所	有効測定日数 (日)	30	29	30	31	31	30	31	29	31	31	28	31			
		測定時間 (時間)	716	709	716	737	738	715	737	704	738	740	666	737			
		月平均値 mg/m^3	0.054	0.048	0.057	0.083	0.044	0.048	0.051	0.063	0.050	0.041	0.041	0.044			
		1時間値が $0.20mg/m^3$ を超えた時間数 (時間)	1	0	0	4	0	5	2	5	11	1	0	3			
		日平均値が $0.10mg/m^3$ を超えた日数 (日)	1	0	1	8	0	2	1	2	3	1	0	1			
		1時間値の最高値 mg/m^3	0.227	0.177	0.163	0.242	0.175	0.265	0.219	0.291	0.271	0.205	0.169	0.206			
		日平均値の最高値 mg/m^3	0.106	0.088	0.104	0.126	0.092	0.102	0.114	0.114	0.118	0.119	0.100	0.123			

浮遊粒子状物質 (SPM : 月間値)

市町村	測定局	項目	平成4年												平成5年		
			4月	5月	6月	7月	8月	9月	10月	11月	12月	1月	2月	3月			
守	淀川工業高校	有効測定日数 (日)	30	31	30	31	29	30	31	30	31	31	28	31			
		測定時間 (時間)	708	741	711	737	704	716	736	714	737	740	664	740			
		月平均値 mg/m^3	0.048	0.045	0.046	0.091	0.040	0.042	0.044	0.058	0.049	0.039	0.041	0.040			
		1時間値が $0.20\text{mg}/\text{m}^3$ を超えた時間数 (時間)	0	0	0	18	0	0	1	0	6	0	0	0			
		日平均値が $0.10\text{mg}/\text{m}^3$ を超えた日数 (日)	0	0	0	8	0	0	0	1	1	0	0	0			
		1時間値の最高値 mg/m^3	0.162	0.153	0.139	0.300	0.104	0.168	0.238	0.170	0.233	0.156	0.146	0.140			
		日平均値の最高値 mg/m^3	0.083	0.090	0.094	0.172	0.063	0.082	0.081	0.108	0.132	0.090	0.097	0.089			
枚	沼	有効測定日数 (日)	30	31	30	31	29	30	31	30	31	31	28	31			
		測定時間 (時間)	719	742	717	743	718	713	736	716	743	742	671	744			
		月平均値 mg/m^3	0.050	0.049	0.068	0.097	0.043	0.053	0.068	0.073	0.065	0.055	0.049	0.042			
		1時間値が $0.20\text{mg}/\text{m}^3$ を超えた時間数 (時間)	0	0	3	27	1	12	32	21	26	20	4	2			
		日平均値が $0.10\text{mg}/\text{m}^3$ を超えた日数 (日)	0	0	2	13	0	3	6	6	6	1	0	0			
		1時間値の最高値 mg/m^3	0.166	0.154	0.481	0.274	0.214	0.415	0.334	0.398	0.350	0.342	0.254	0.278			
		日平均値の最高値 mg/m^3	0.084	0.090	0.128	0.161	0.077	0.150	0.124	0.134	0.135	0.138	0.087	0.078			
枚	中	有効測定日数 (日)	30	31	30	31	27	29	31	30	31	31	28	31			
		測定時間 (時間)	715	738	715	737	655	703	741	720	742	740	666	741			
		月平均値 mg/m^3	0.051	0.050	0.056	0.084	0.046	0.045	0.052	0.068	0.055	0.042	0.041	0.045			
		1時間値が $0.20\text{mg}/\text{m}^3$ を超えた時間数 (時間)	0	0	1	8	0	0	1	1	11	0	0	0			
		日平均値が $0.10\text{mg}/\text{m}^3$ を超えた日数 (日)	0	0	1	7	0	0	0	5	4	0	1	1			
		1時間値の最高値 mg/m^3	0.174	0.173	0.204	0.270	0.112	0.135	0.277	0.203	0.342	0.140	0.162	0.171			
		日平均値の最高値 mg/m^3	0.085	0.094	0.104	0.154	0.074	0.082	0.086	0.137	0.140	0.097	0.108	0.103			

浮遊粒子状物質 (SPM : 月間値)

市町村	測定局	項目	平成4年										平成5年		
			4月	5月	6月	7月	8月	9月	10月	11月	12月	1月	2月	3月	
高石	カモディールMBS	有効測定日数 (日)	28	31	30	31	29	30	31	30	31	31	28	31	
		測定時間 (時間)	685	739	715	738	715	710	739	714	739	739	667	738	
		月平均値 mg/m^3	0.048	0.045	0.054	0.076	0.038	0.043	0.049	0.063	0.048	0.043	0.041	0.051	
		1時間値が $0.20mg/m^3$ を超えた時間数 (時間)	0	0	0	9	0	0	0	7	3	2	1	0	
		日平均値が $0.10mg/m^3$ を超えた日数 (日)	0	0	0	4	0	0	1	3	3	1	0	3	
		1時間値の最高値 mg/m^3	0.165	0.184	0.173	0.265	0.127	0.168	0.196	0.331	0.251	0.223	0.206	0.191	
		日平均値の最高値 mg/m^3	0.089	0.086	0.095	0.137	0.072	0.083	0.102	0.137	0.136	0.136	0.092	0.121	
東大阪	東大阪公害監視センター	有効測定日数 (日)	30	31	30	31	30	30	31	30	31	31	27	28	
		測定時間 (時間)	717	743	719	744	736	718	743	718	741	744	659	680	
		月平均値 mg/m^3	0.042	0.040	0.045	0.067	0.034	0.037	0.040	0.059	0.047	0.039	0.039	0.048	
		1時間値が $0.20mg/m^3$ を超えた時間数 (時間)	0	0	0	0	0	0	0	1	3	0	2	0	
		日平均値が $0.10mg/m^3$ を超えた日数 (日)	0	0	0	1	0	0	0	1	1	1	1	1	
		1時間値の最高値 mg/m^3	0.155	0.131	0.157	0.185	0.093	0.133	0.190	0.239	0.249	0.171	0.213	0.167	
		日平均値の最高値 mg/m^3	0.075	0.072	0.091	0.106	0.060	0.077	0.079	0.102	0.112	0.105	0.119	0.108	
岸和田	岸和田市民センター	有効測定日数 (日)	30	31	30	27	31	27	31	30	31	31	28	31	
		測定時間 (時間)	712	739	714	691	739	665	739	716	738	739	665	739	
		月平均値 mg/m^3	0.047	0.041	0.050	0.070	0.034	0.040	0.045	0.058	0.045	0.036	0.038	0.044	
		1時間値が $0.20mg/m^3$ を超えた時間数 (時間)	0	0	0	0	0	0	0	3	0	0	0	1	
		日平均値が $0.10mg/m^3$ を超えた日数 (日)	0	0	0	1	0	0	0	4	2	0	0	1	
		1時間値の最高値 mg/m^3	0.158	0.154	0.193	0.185	0.122	0.154	0.167	0.250	0.187	0.185	0.181	0.201	
日平均値の最高値 mg/m^3	0.081	0.074	0.090	0.118	0.065	0.079	0.086	0.114	0.121	0.097	0.082	0.105			

浮遊粒子状物質 (SPM : 月間値)

市町村	測定局	項目	平成4年										平成5年		
			4月	5月	6月	7月	8月	9月	10月	11月	12月	1月	2月	3月	
泉野	末広公園	行効測定日数 (日)	30	31	30	31	28	30	31	30	31	31	28	31	
		測定時間 (時間)	712	739	714	735	691	712	739	714	737	738	667	737	
		月平均値 mg/m^3	0.046	0.043	0.051	0.078	0.041	0.045	0.048	0.054	0.041	0.040	0.036	0.038	
		1時間値が $0.20mg/m^3$ を超えた時間数 (時間)	1	0	0	2	0	0	0	3	1	2	0	1	
		日平均値が $0.10mg/m^3$ を超えた日数 (日)	0	0	1	5	0	1	0	2	3	1	0	0	
		1時間値の最高値 mg/m^3	0.233	0.152	0.189	0.212	0.146	0.167	0.162	0.235	0.201	0.212	0.167	0.202	
		日平均値の最高値 mg/m^3	0.089	0.074	0.107	0.138	0.086	0.101	0.095	0.117	0.109	0.110	0.085	0.099	
河内長野	河内長野支所	行効測定日数 (日)	29	31	30	31	29	30	31	30	31	31	28	31	
		測定時間 (時間)	703	739	714	735	714	713	739	714	741	739	667	738	
		月平均値 mg/m^3	0.041	0.040	0.047	0.060	0.035	0.039	0.045	0.046	0.040	0.034	0.033	0.036	
		1時間値が $0.20mg/m^3$ を超えた時間数 (時間)	0	0	0	0	0	0	3	0	0	0	0	0	
		日平均値が $0.10mg/m^3$ を超えた日数 (日)	0	0	0	0	0	0	1	0	0	0	0	0	
		1時間値の最高値 mg/m^3	0.163	0.165	0.130	0.161	0.183	0.151	0.291	0.189	0.173	0.188	0.140	0.137	
		日平均値の最高値 mg/m^3	0.070	0.071	0.085	0.092	0.068	0.070	0.106	0.086	0.091	0.082	0.071	0.079	
和泉	国府小学校	行効測定日数 (日)	30	31	30	31	29	30	31	30	31	31	28	31	
		測定時間 (時間)	713	738	714	735	714	714	738	715	738	737	667	738	
		月平均値 mg/m^3	0.045	0.039	0.047	0.063	0.032	0.038	0.042	0.052	0.043	0.039	0.035	0.042	
		1時間値が $0.20mg/m^3$ を超えた時間数 (時間)	0	0	0	0	0	0	0	4	2	4	0	1	
		日平均値が $0.10mg/m^3$ を超えた日数 (日)	0	0	0	1	0	0	0	0	2	1	0	0	
		1時間値の最高値 mg/m^3	0.174	0.179	0.167	0.197	0.152	0.131	0.171	0.245	0.215	0.233	0.165	0.205	
		日平均値の最高値 mg/m^3	0.078	0.072	0.086	0.108	0.069	0.081	0.084	0.099	0.103	0.120	0.070	0.098	

III 降下ばいじん測定結果

降下ばいじん測定結果（総量）

番号	市区名	測定点施設名	4月	5月	6月	7月	8月	9月	10月	11月	12月	1月	2月	3月	年度
1	大阪市北区	扇町中学校	14.34			10.02			5.25			7.29			3.08
2	此花区	此花区役所	7.11			3.58			4.62			4.25			1.63
3	此花区	島屋中学校	15.48			8.85			12.73			11.87			4.08
4	西区	堀江小学校	9.05			7.02			5.51			6.56			2.35
5	大正区	南恩加島小学校	17.18			12.01			8.44			9.88			3.96
6	大正区	平尾小学校	11.64			9.37			6.95			5.00			2.75
7	西淀川区	淀中学校	11.13			7.71			4.20			6.02			2.42
8	淀川区	淀川区役所	12.39			8.48			4.94			5.39			2.60
9	東淀川区	北淀高等学校	5.79			4.73			3.18			2.45			1.35
10	生野区	勝山中学校	8.09			5.53			4.25			7.20			2.09
11	旭区	大宮中学校	7.98			4.95			4.59			4.62			1.85
12	城東区	聖賢小学校	11.48			6.28			6.23			4.05			2.34
13	住之江区	南稜中学校	9.00			5.40			5.96			6.79			2.26
14	平野区	摂陽中学校	6.90			3.75			4.32			5.30			1.69
15	西成区	今宮中学校	11.69			13.73			8.14			8.07			3.47
16	東成区	府公舎監視センター	5.22	4.13	2.84	2.59	3.06	2.50	3.57	2.64	2.55	3.18	3.82	2.88	3.25
17	池田市	池田保健所	3.91	2.86	1.68	2.48	2.33	1.78	1.23	1.78	1.43	1.45	2.16	2.07	2.10
18	豊中市	豊中保健所	5.46	3.44	--	1.72	1.34	1.43	0.89	1.06	1.02	1.19	2.16	1.04	1.89
19	吹田市	吹田保健所	3.56	3.22	1.85	2.26	2.33	2.02	1.55	--	1.96	1.97	2.37	1.61	2.25
20	守口市	守口保健所	3.20	2.86	2.12	1.83	2.45	2.26	1.68	1.52	1.63	1.85	1.78	1.96	2.10
21	東大阪市	東大阪市西保健所	3.31	2.80	2.26	1.78	1.89	1.54	1.56	1.68	2.28	1.91	2.37	1.61	2.08
22	八尾市	八尾保健所	4.53	3.13	2.52	2.49	2.11	2.61	2.12	2.62	2.58	2.55	3.03	2.65	2.74

番号	市区名	測定点施設名	4月	5月	6月	7月	8月	9月	10月	11月	12月	1月	2月	3月	年度
23	松原市	大阪薬科大学	4.04	3.32	1.83	2.37	2.08	2.14	2.01	2.18	2.79	1.98	2.55	1.96	2.44
24	富田林市	富田林保健所	2.75	3.20	1.65	2.01	1.78	1.43	1.56	1.24	1.84	1.85	2.16	1.15	1.89
25	堺市	三宝小学校	9.84	6.21	4.84	3.46	5.76	5.64	3.74	3.98	4.31	5.58	7.57	4.80	5.48
26		市立堺商業高等学校	5.32	4.34	--	--	3.72	4.91	4.78	3.17	3.73	4.01	3.30	3.88	4.12
27		少林寺小学校	5.01	5.19	3.21	2.30	4.17	3.17	1.67	1.80	2.58	2.65	3.27	2.43	3.12
28		浜寺中学校	3.60	4.63	5.45	4.60	4.51	8.62	4.27	2.45	1.85	2.35	2.84	2.46	3.97
29		金岡小学校	4.07	3.12	2.75	5.20	2.75	2.49	1.40	3.17	2.10	2.39	3.65	2.02	2.93
30		若松台中学校	5.26	3.84	2.03	2.06	3.72	2.82	1.97	1.30	1.09	2.18	3.10	2.03	2.62
31		東深井小学校	2.92	4.63	1.44	2.53	2.91	2.42	1.45	1.05	1.50	2.29	2.47	2.23	2.32

備考

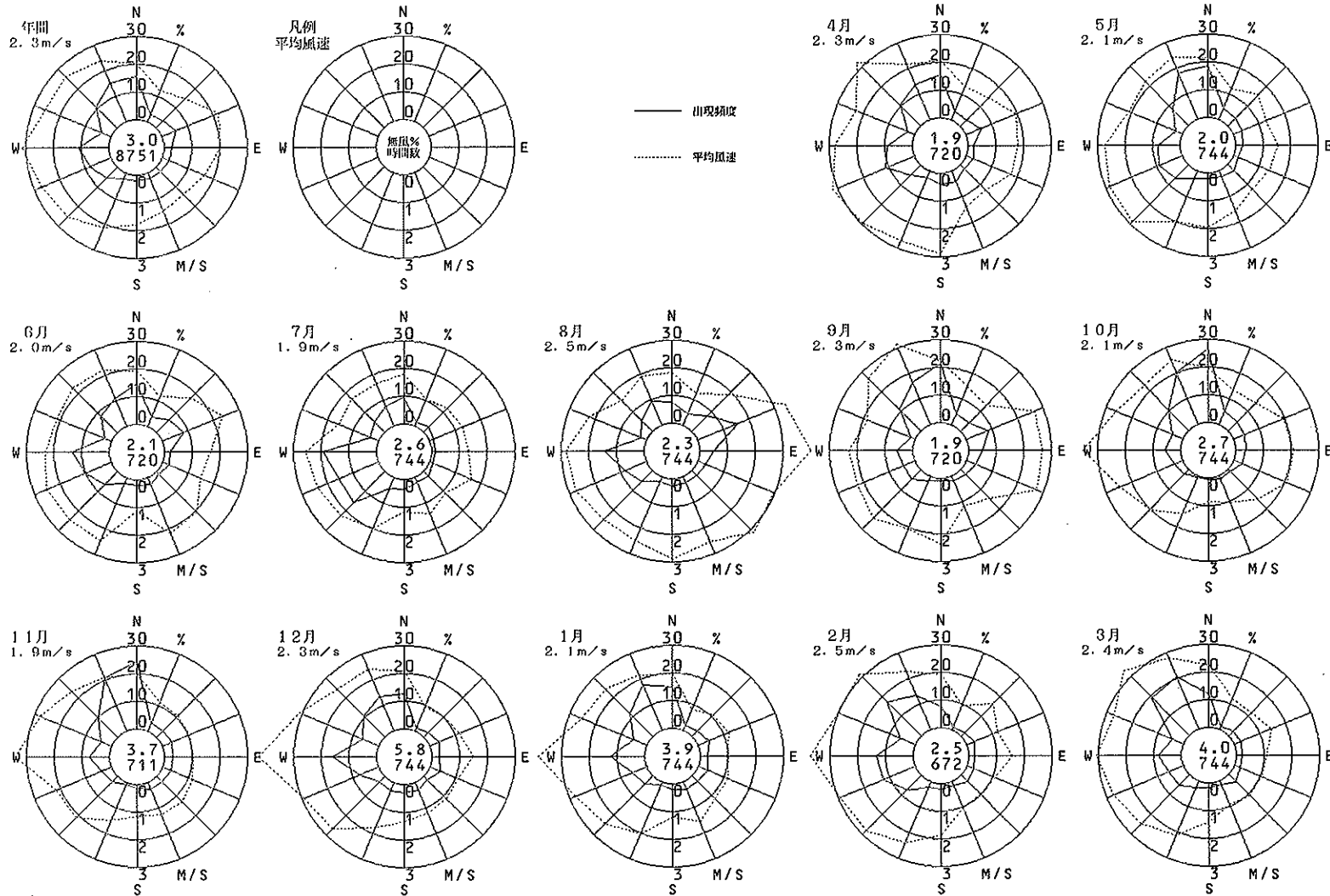
1. 測定結果は、ダストジャー法によるものである（単位：トン／月／km²）。
2. 大阪市内（府公害監視センターは除く。）については、3ヶ月単位の測定結果であるため、単位はトン／km²・3月である。ただし年度平均値はトン／km²・月である。

IV 氣象要素等測定結果

国設大阪（センター）

（ 大阪市 ）

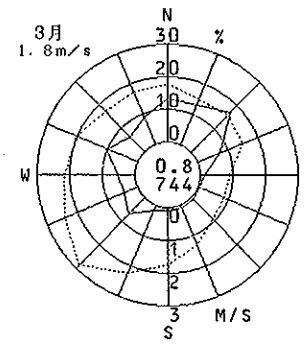
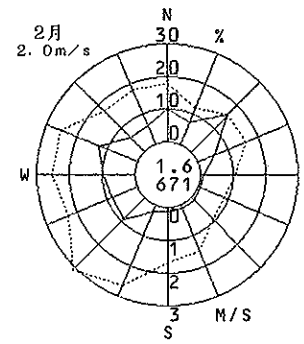
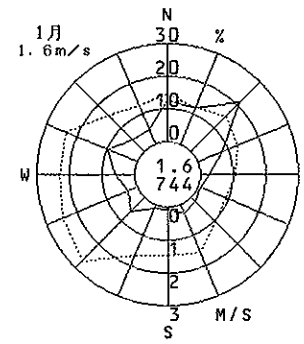
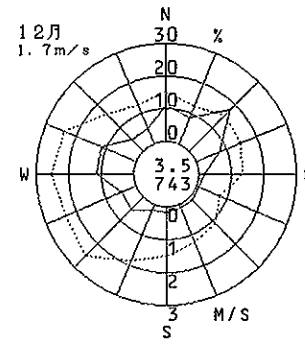
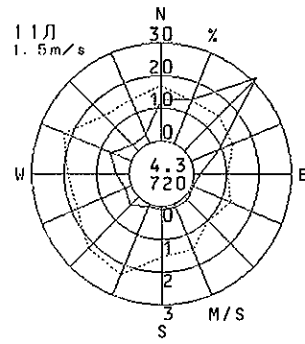
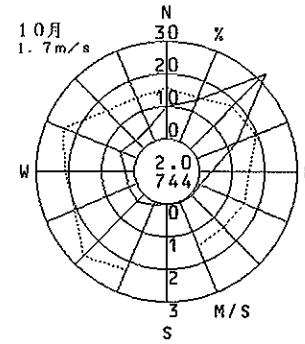
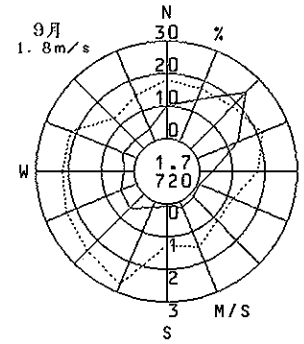
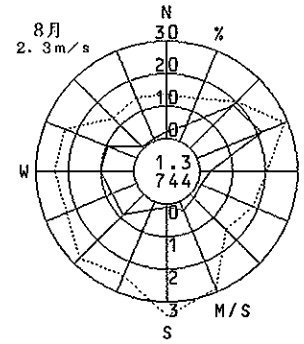
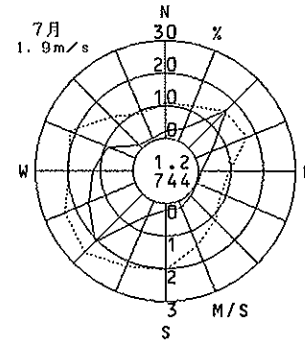
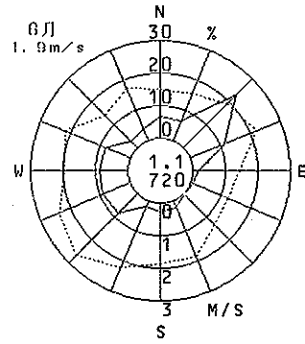
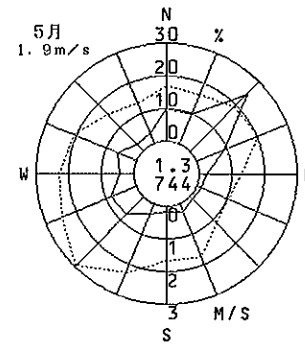
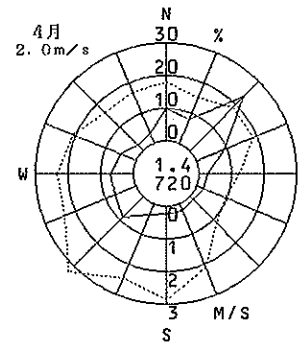
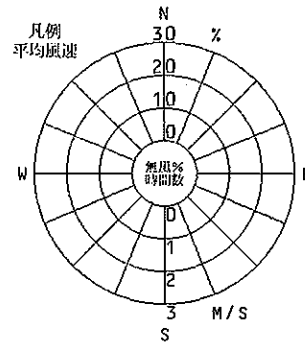
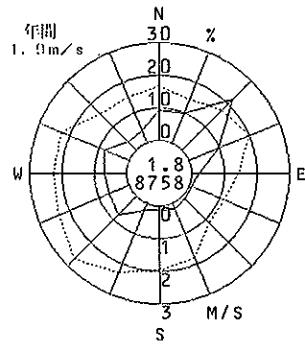
1992年度
風向風速計高さ 33.0m



扇町中学校

(大阪市)

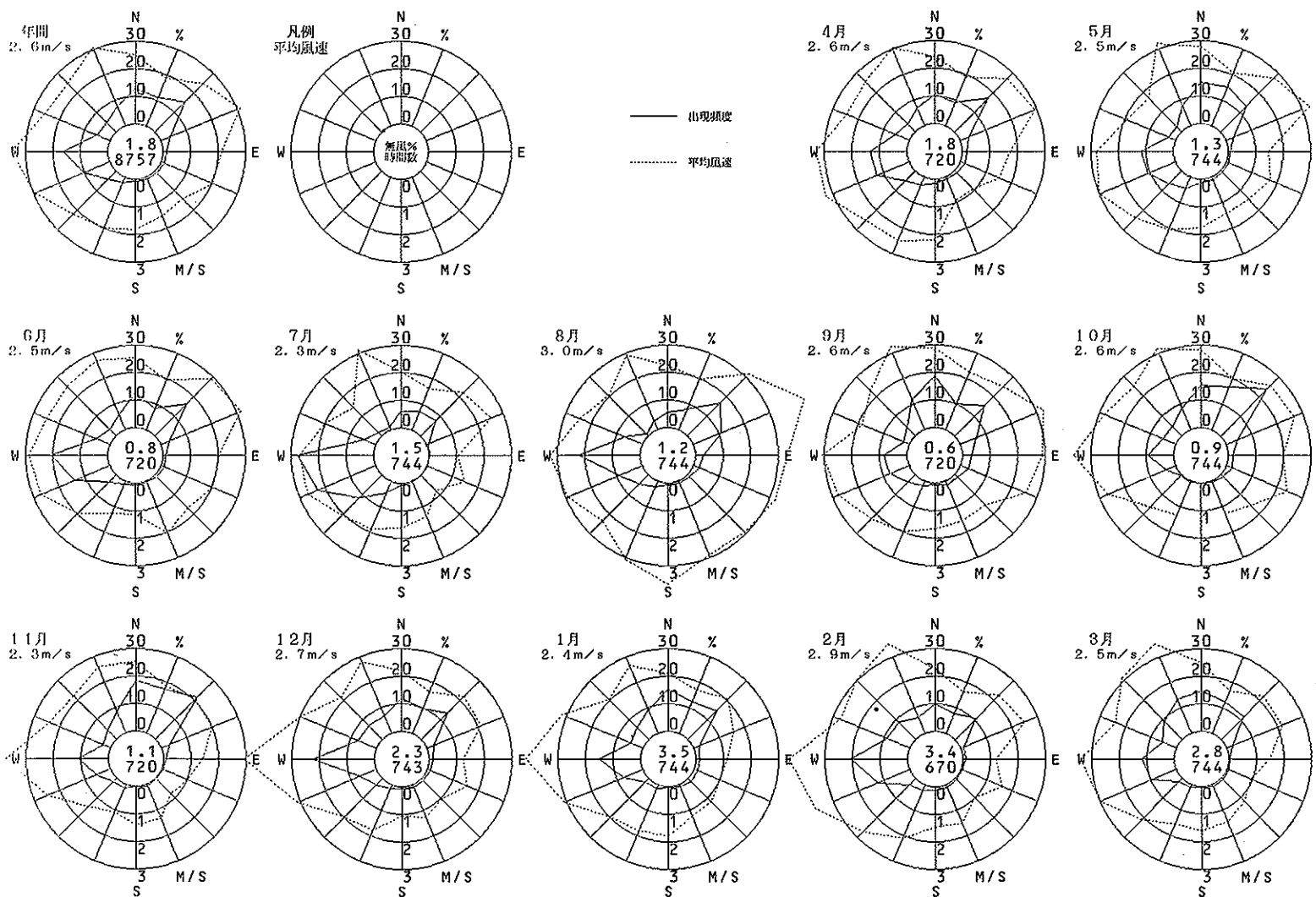
1992年度
風向風速計高さ 20.0m



此花区役所

(大阪市)

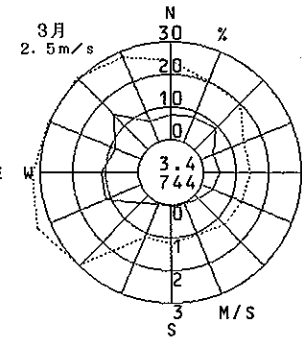
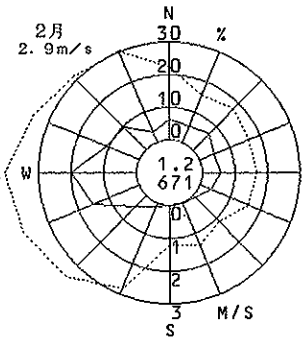
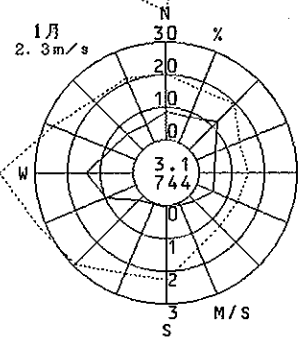
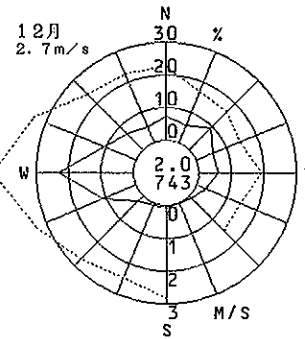
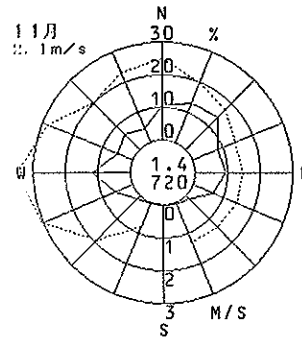
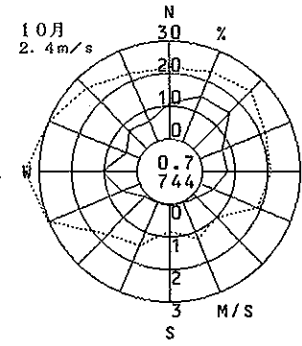
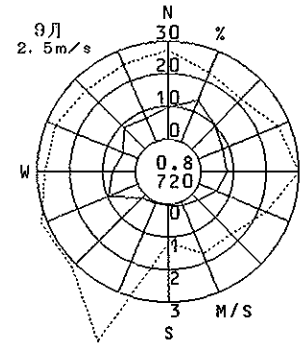
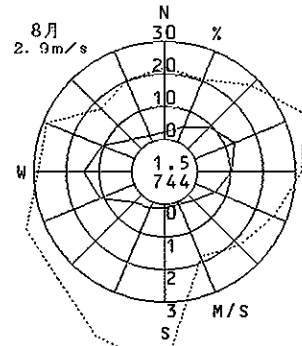
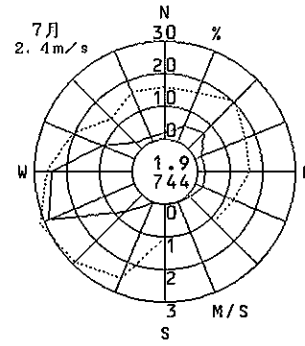
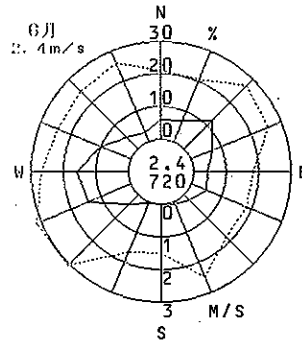
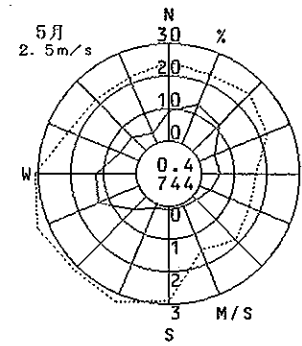
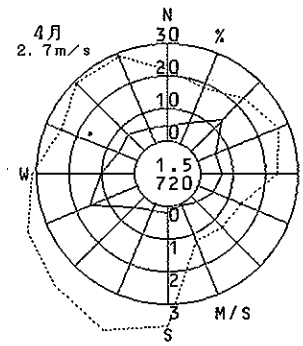
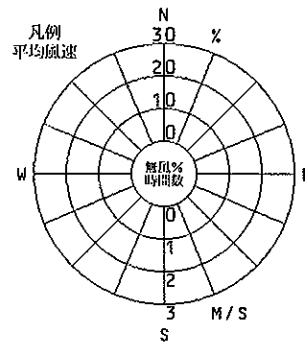
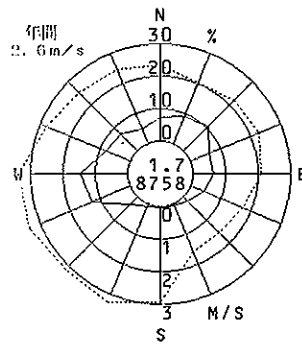
1992年度
風向風速計高さ 16.9m



平尾小学校

(大阪市)

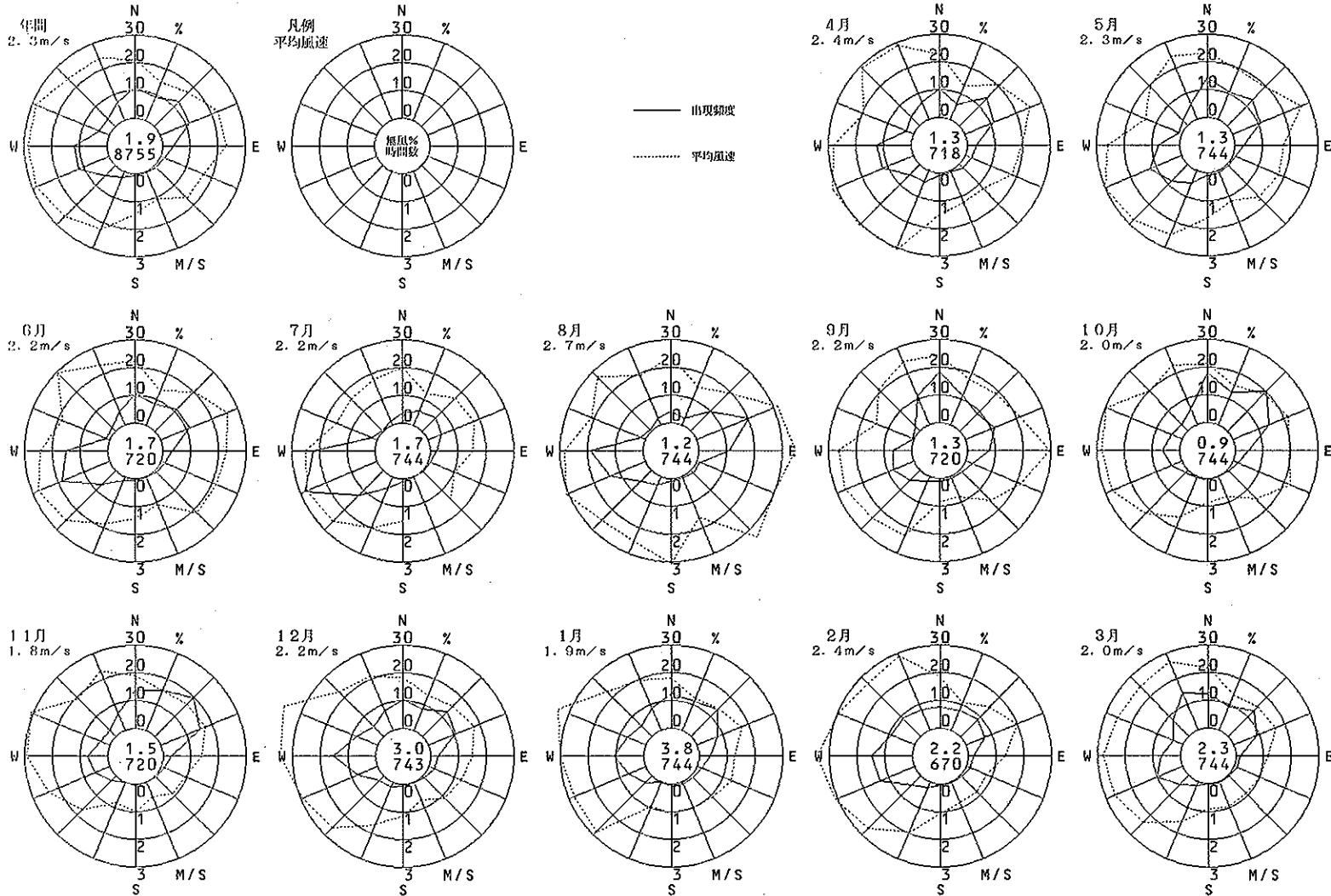
1992年度
風向風速観測高さ 17.8m



淀中学校

(大阪市)

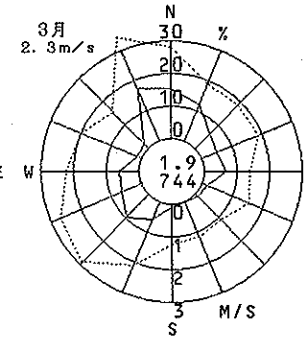
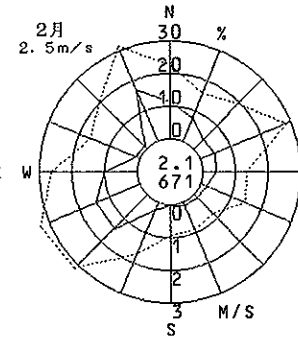
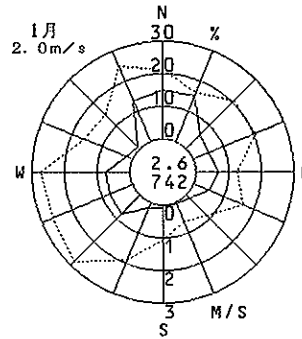
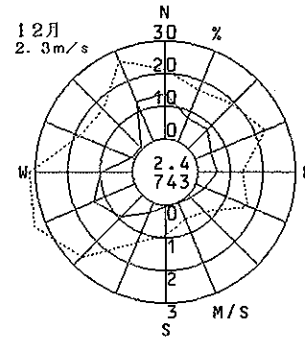
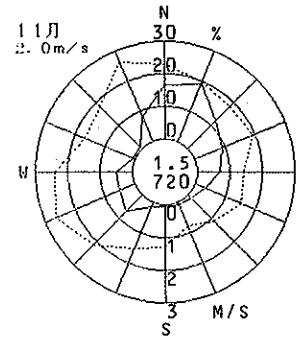
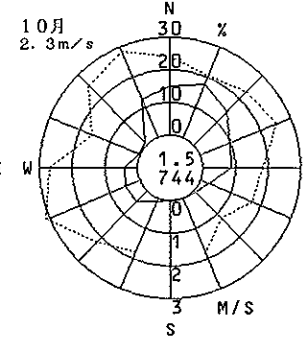
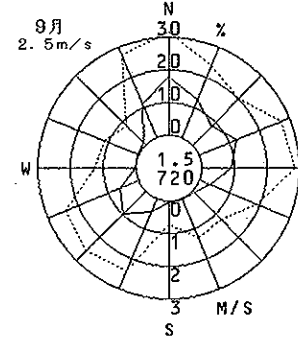
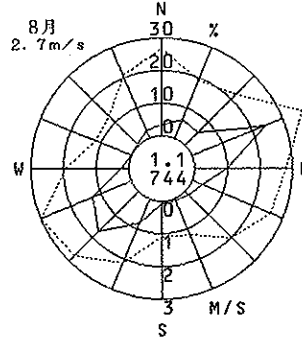
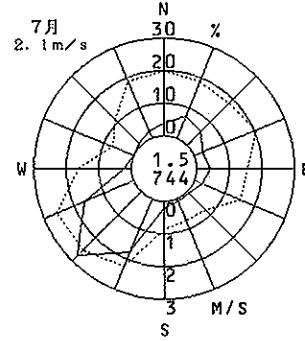
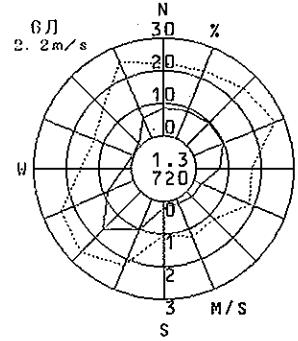
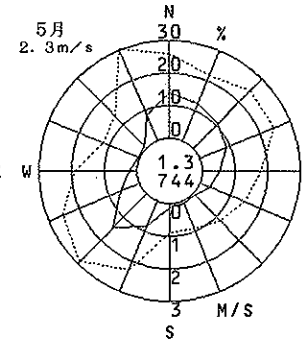
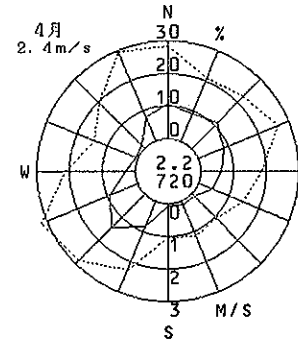
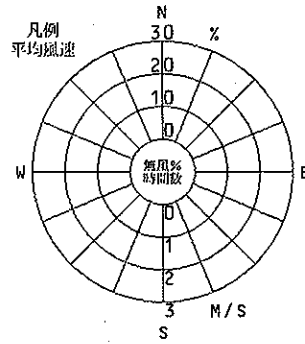
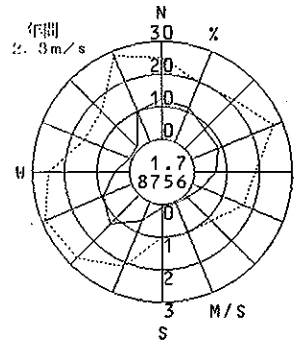
1992年度
風向風速計高さ 19.7m



淀川区役所

(大阪市)

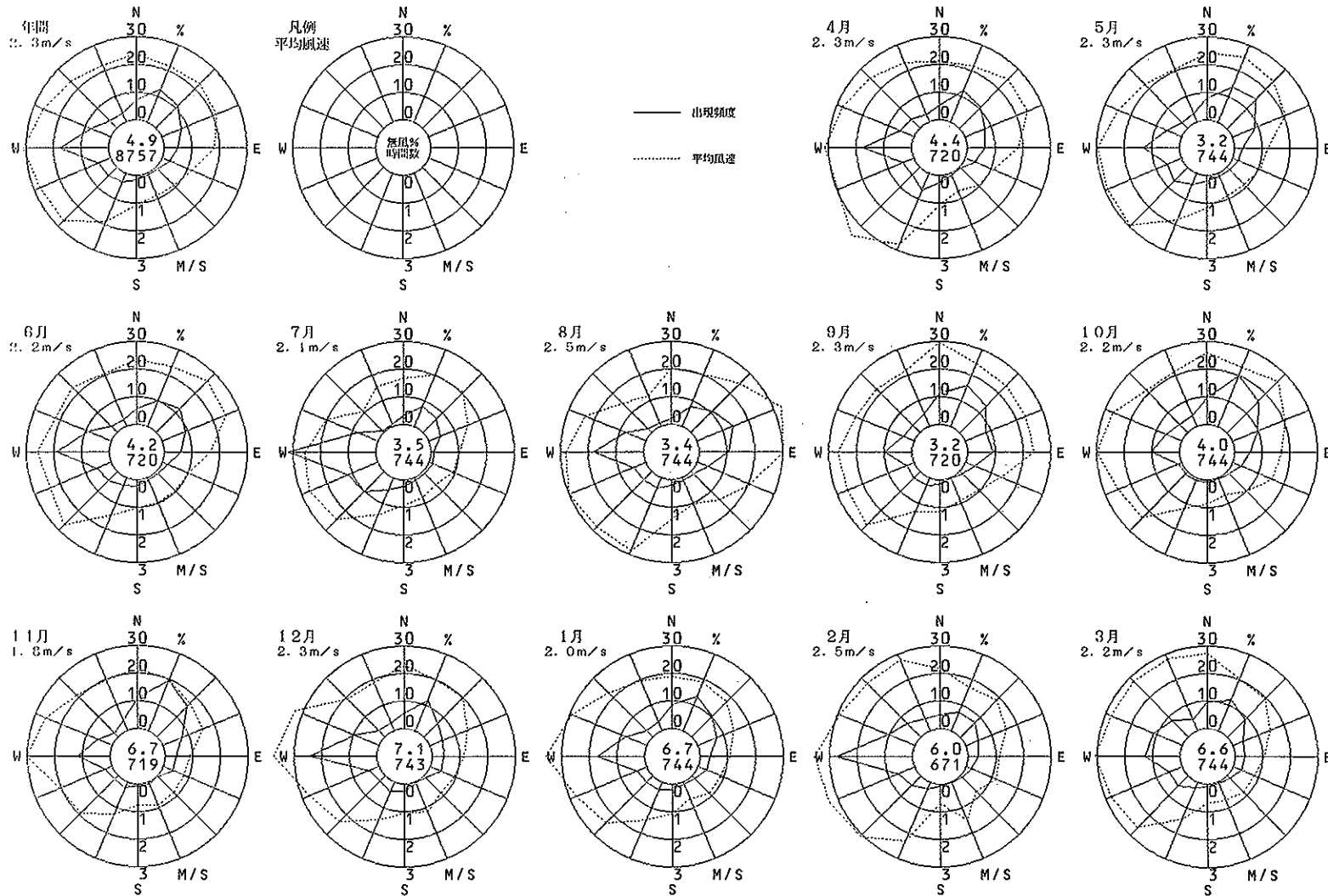
1992年度
風向風速計高さ 20.4m



勝山中学校

(大阪市)

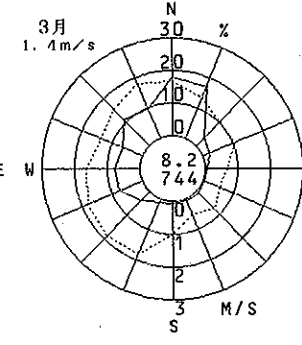
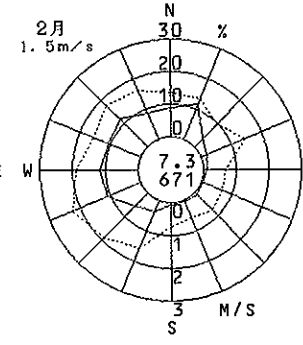
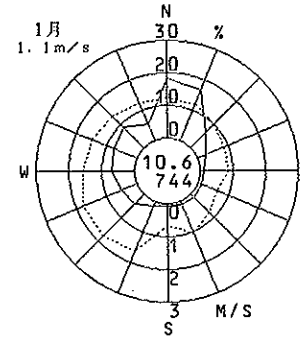
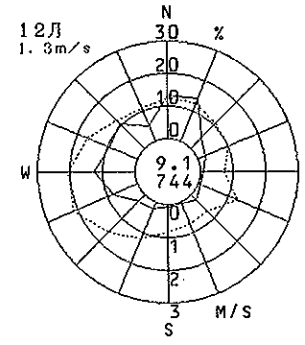
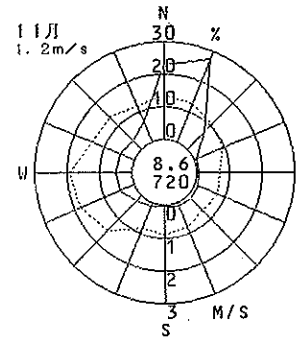
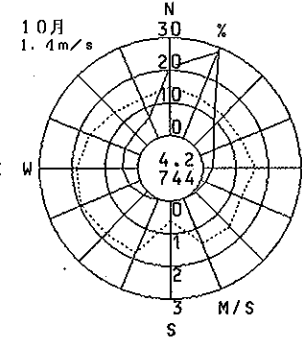
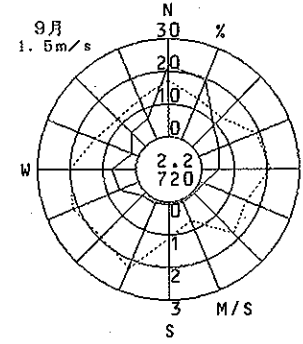
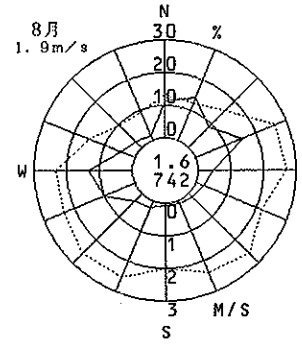
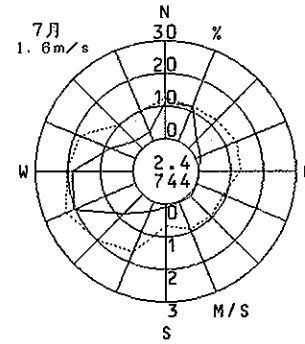
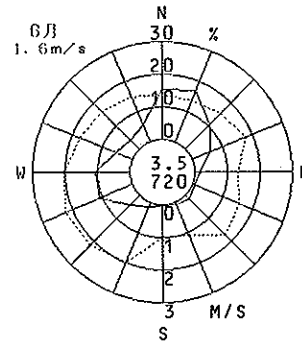
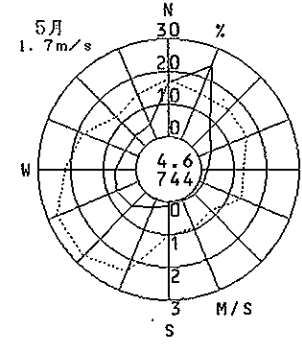
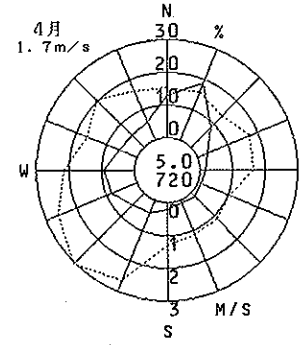
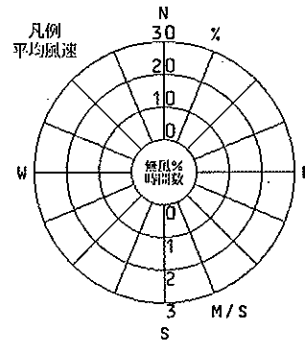
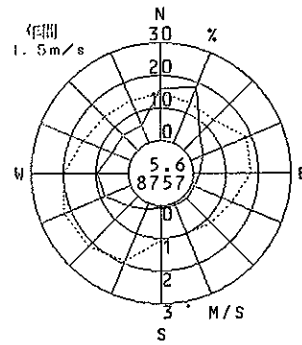
1992年度
風向風速計高さ 19.0m



大宮中学校

(大阪市)

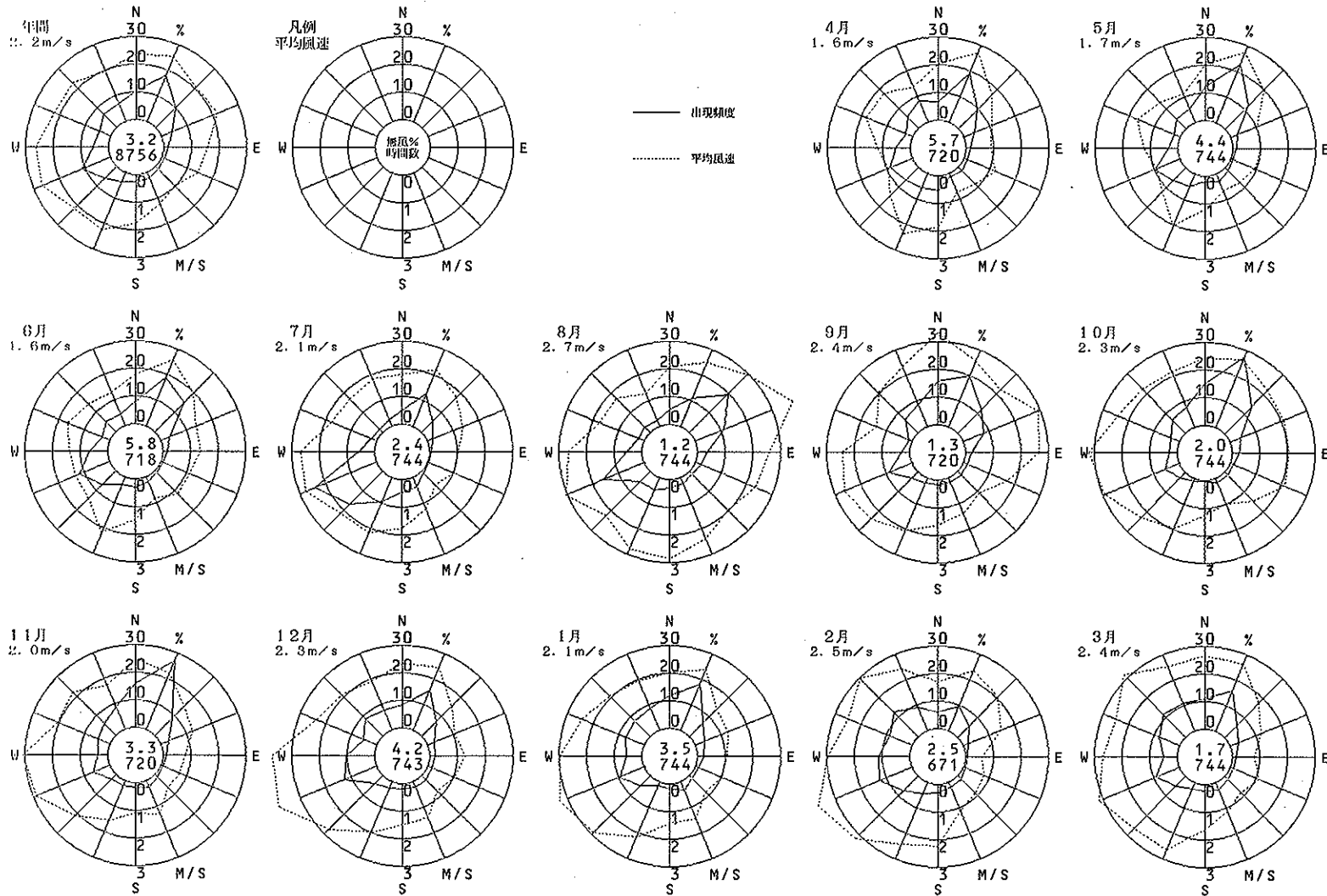
1992年度
風の風速計高さ 17.5m



聖賢小学校

(大阪市)

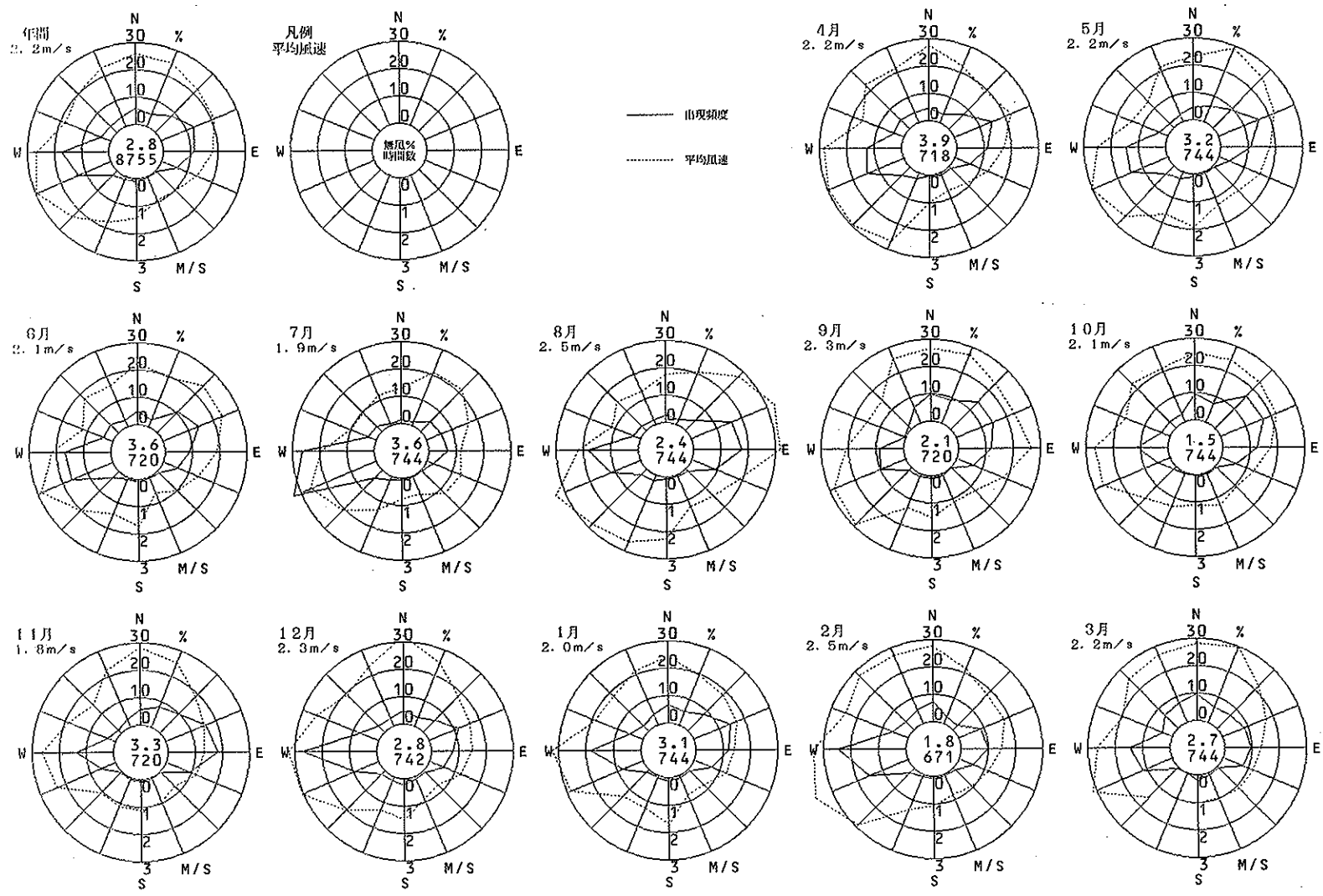
1992年度
風向風速計高さ 15.1m



南稜中学校

(大阪市)

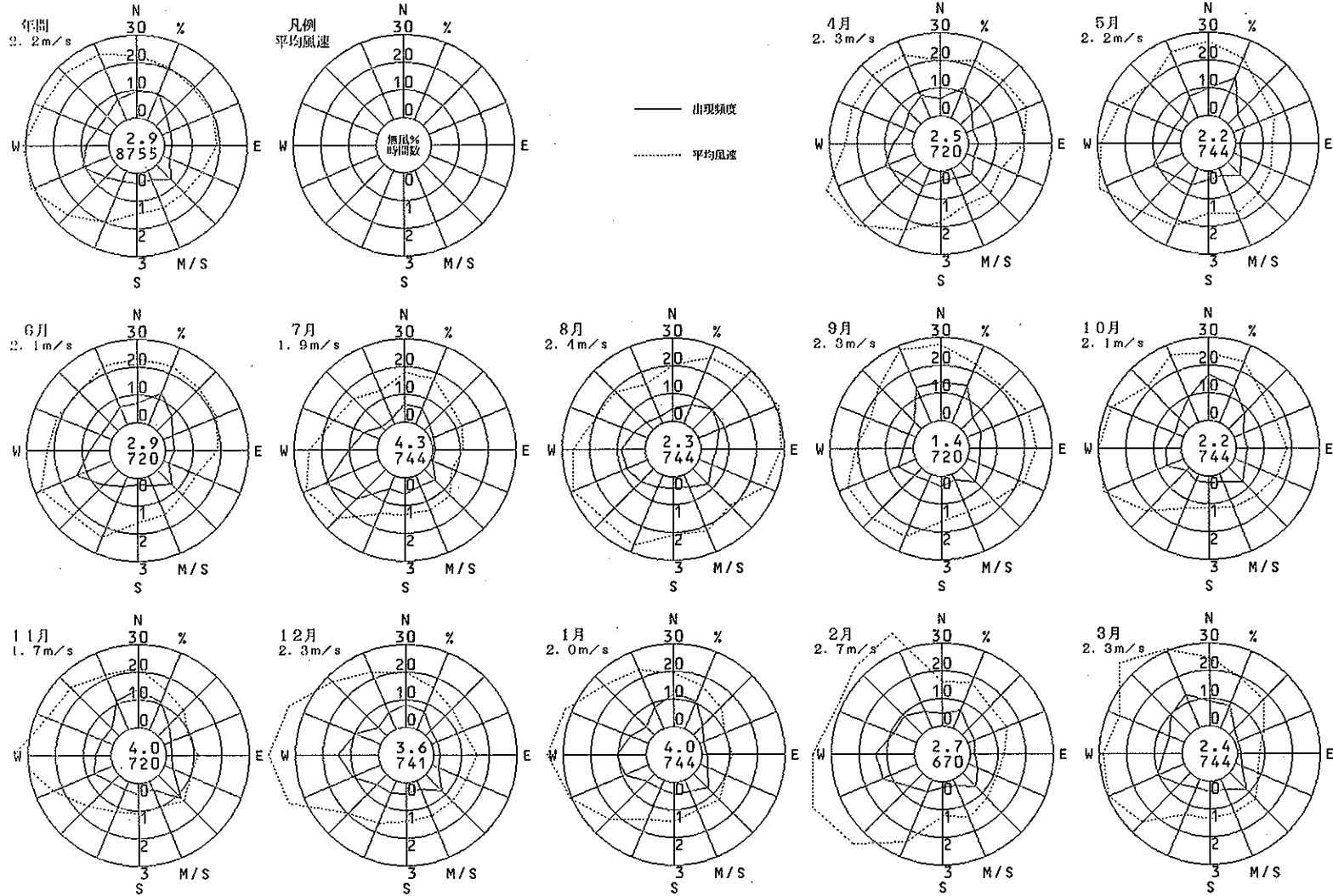
1992年度
風向風速計高さ 20.6m



摂陽中学校

(大阪市)

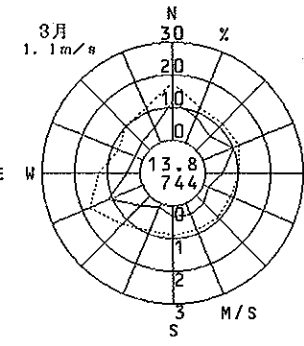
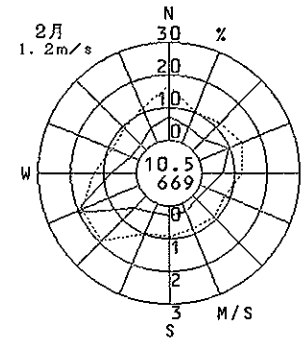
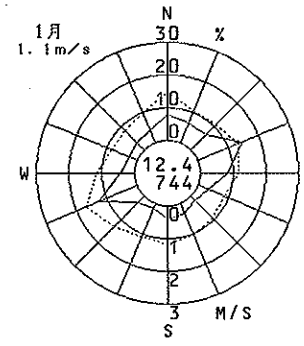
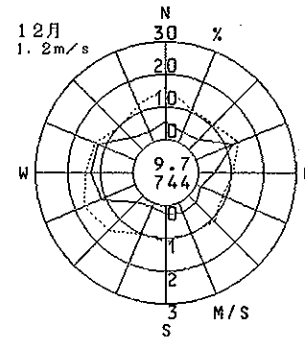
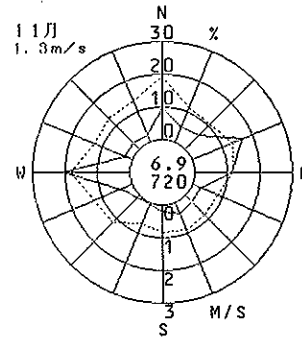
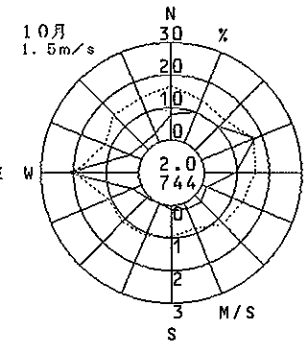
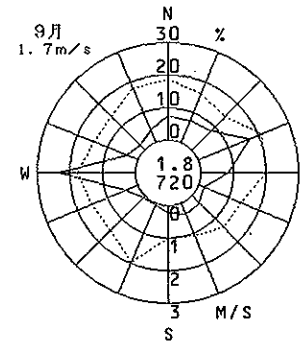
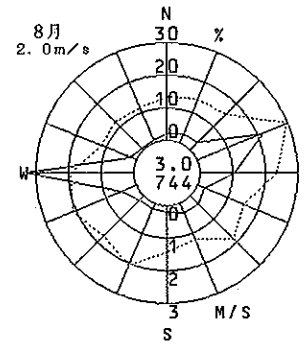
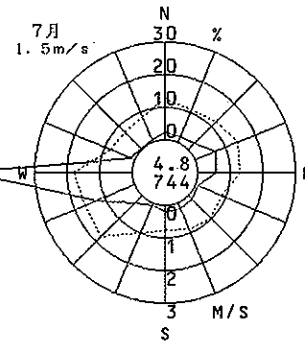
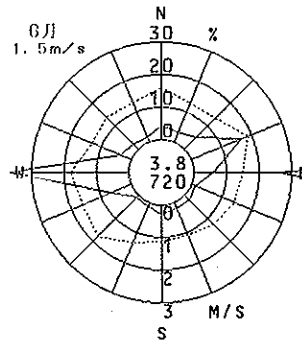
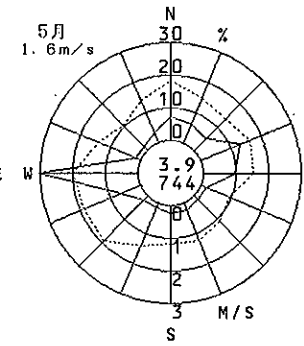
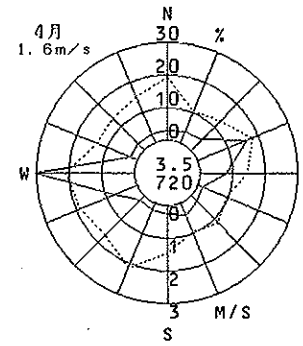
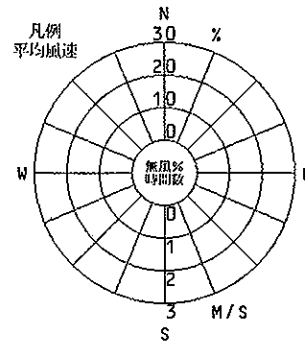
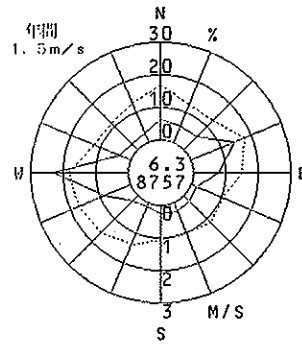
1992年度
風向風速計高さ 20.6m



今宮中学校

(大阪市)

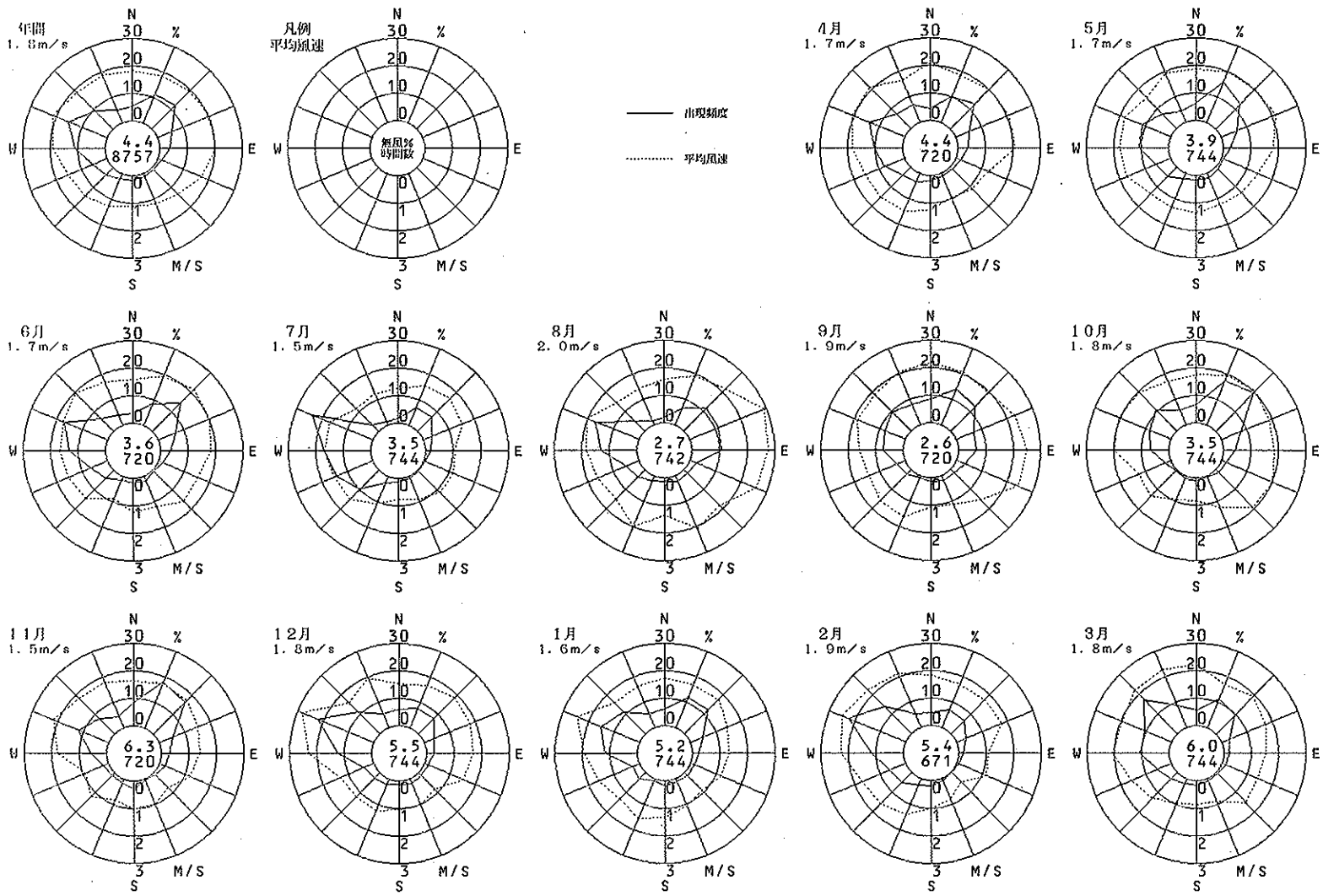
1992年度
風向風速計高さ 16.6m



堀江小学校

(大阪市)

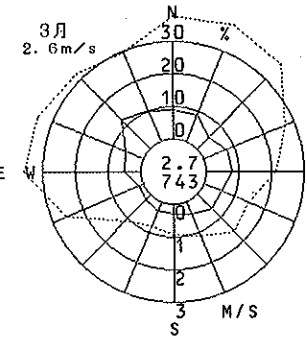
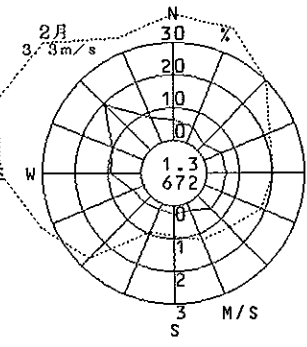
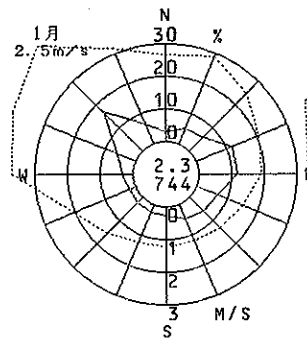
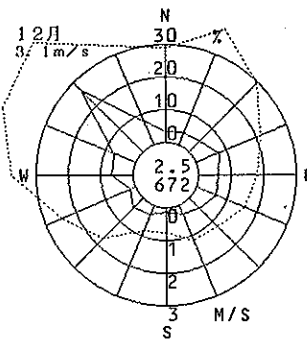
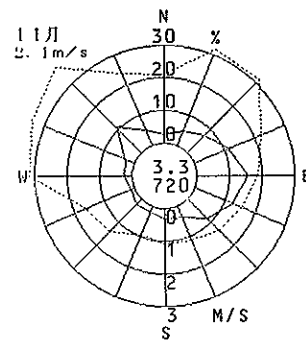
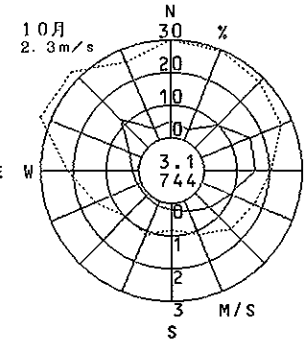
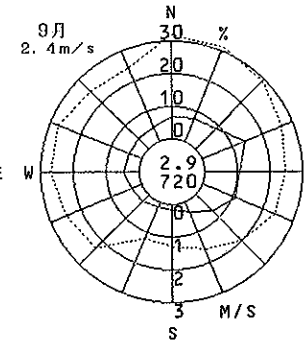
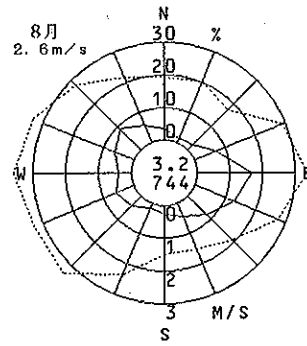
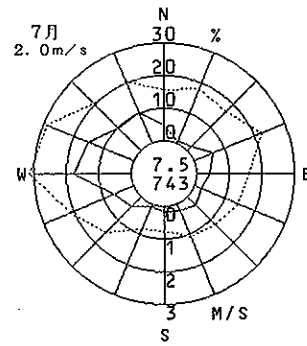
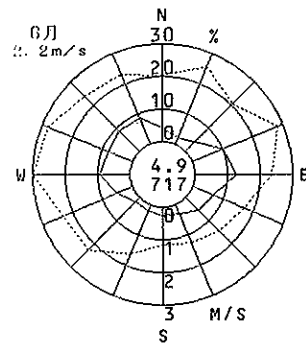
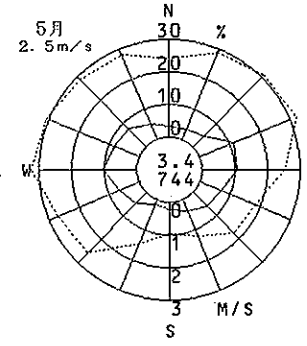
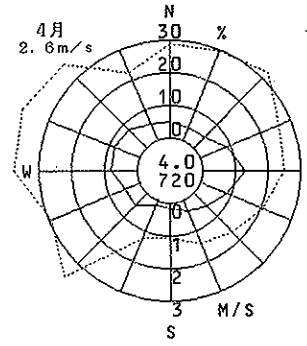
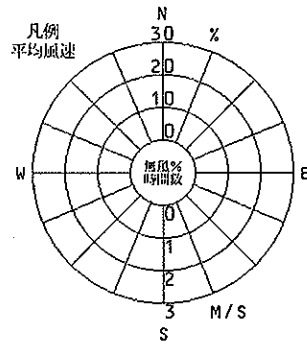
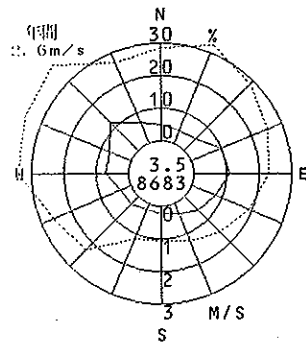
1992年度
風向風速計高さ 19.4m



少林寺

(堺市)

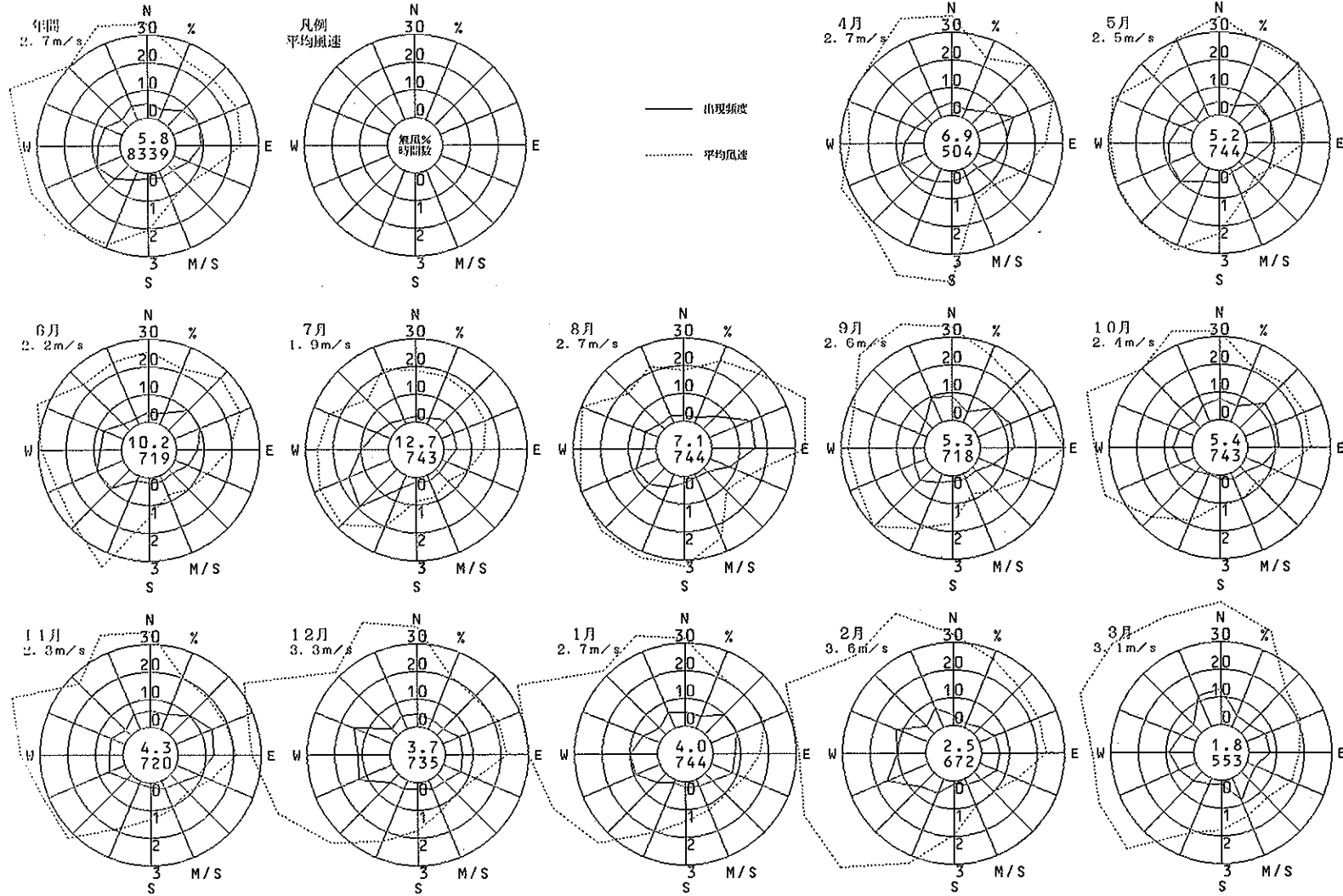
1992年度
風向風速計高さ 18.0m



浜寺

(堺市)

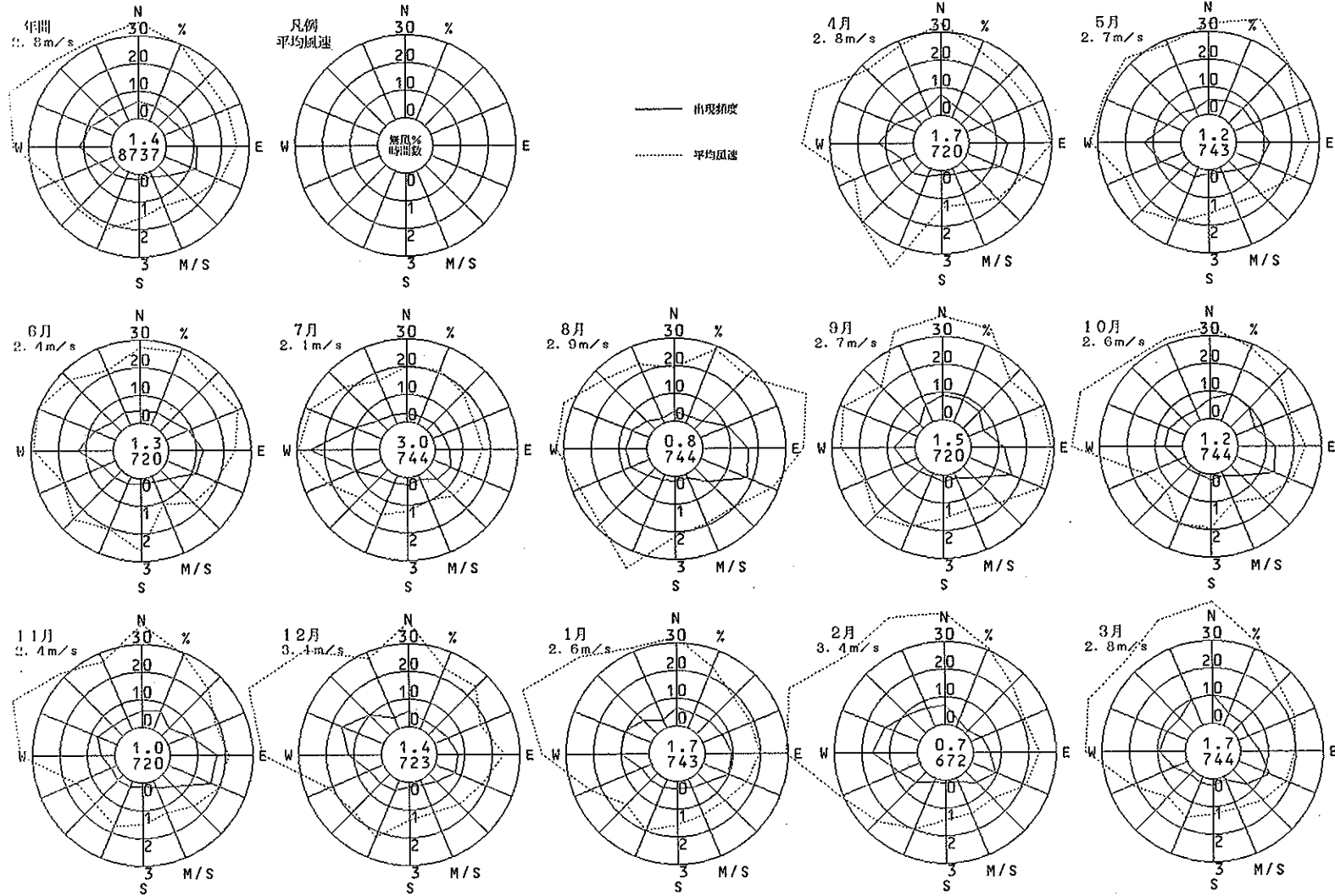
1992年度
風向風速計高さ 18.0m



金 岡

(堺 市)

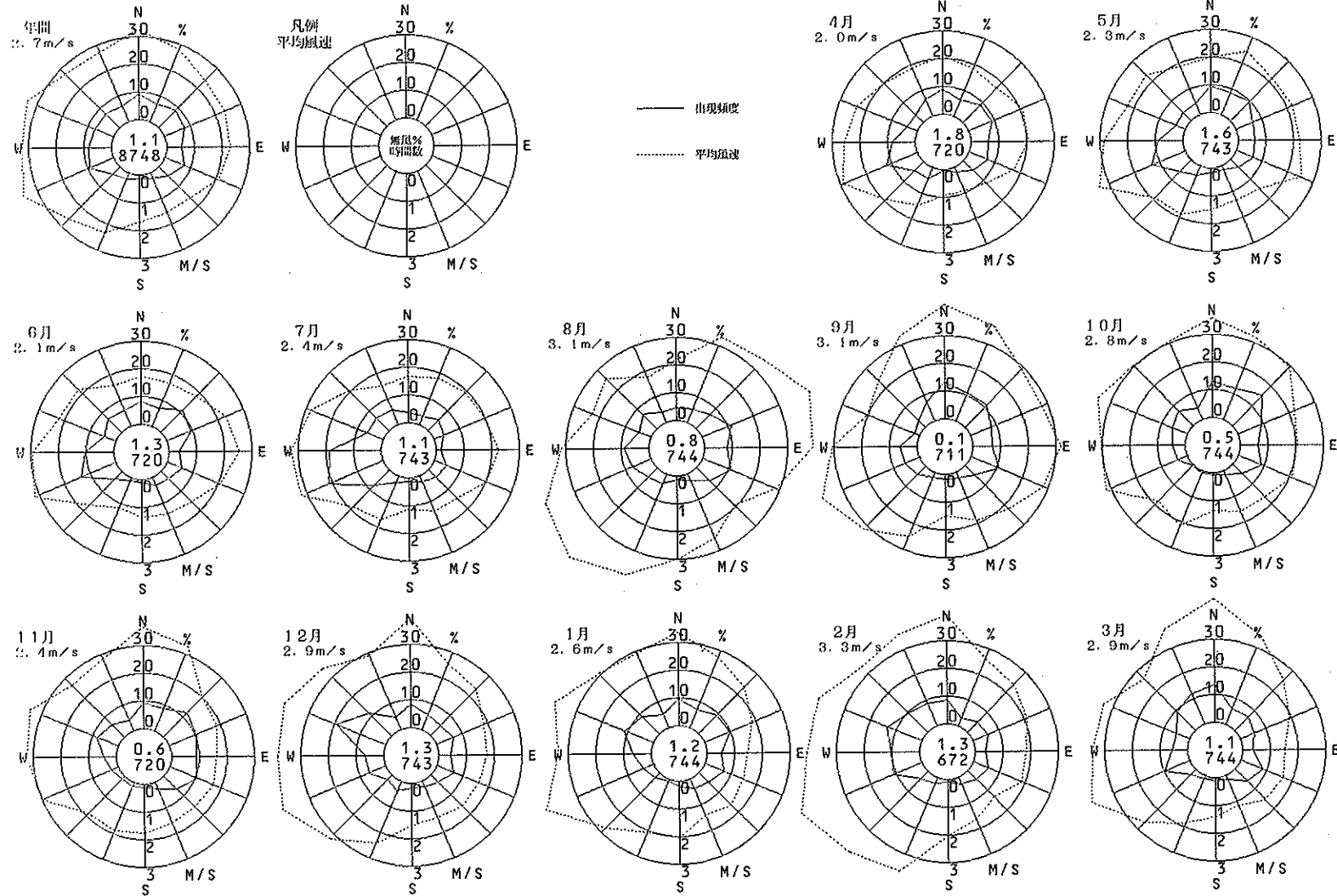
1992年度
風向風速計高さ 18.0m



三 宝

(堺 市)

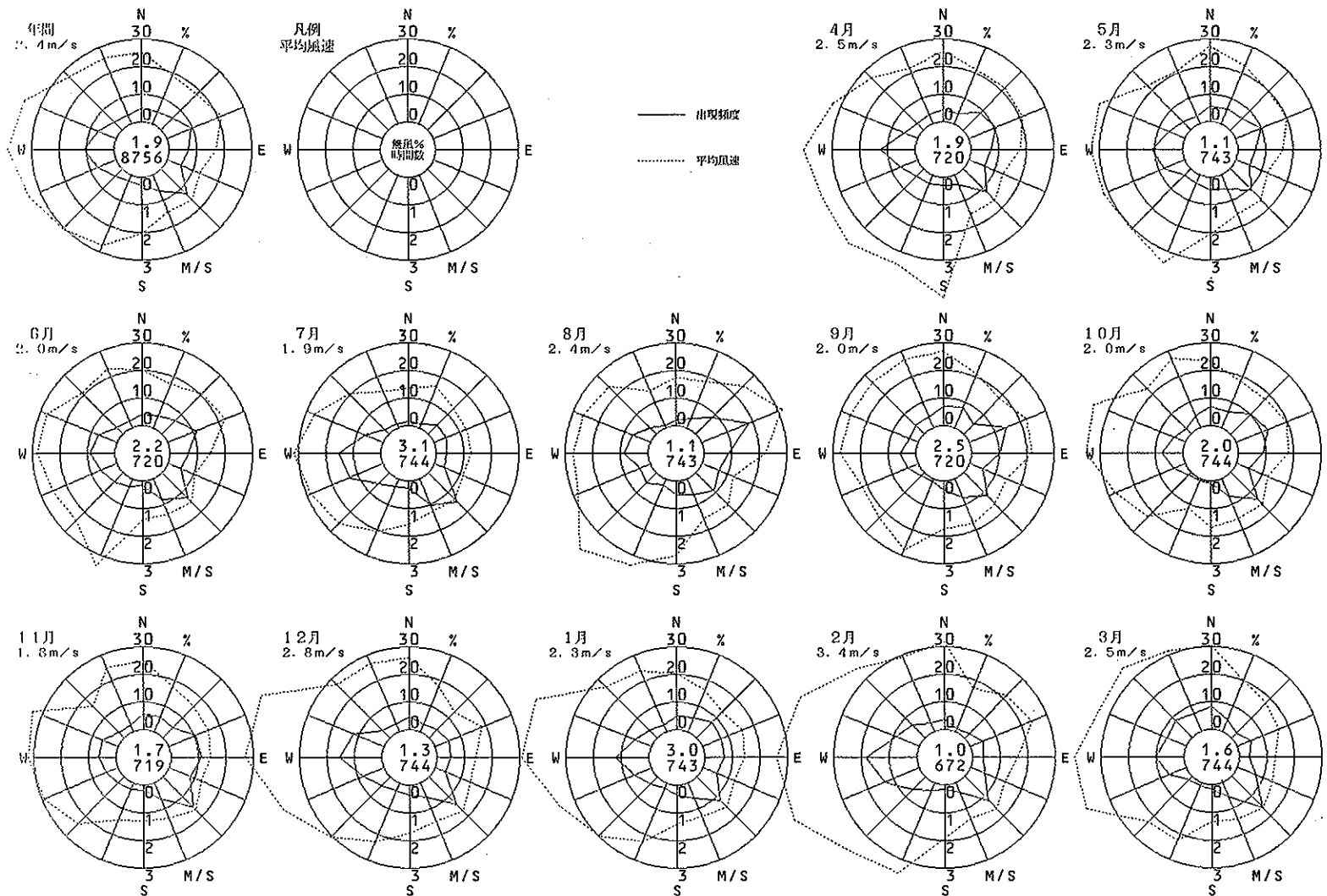
1992年度
風向風速計高さ 18.0m



若松台

(堺市)

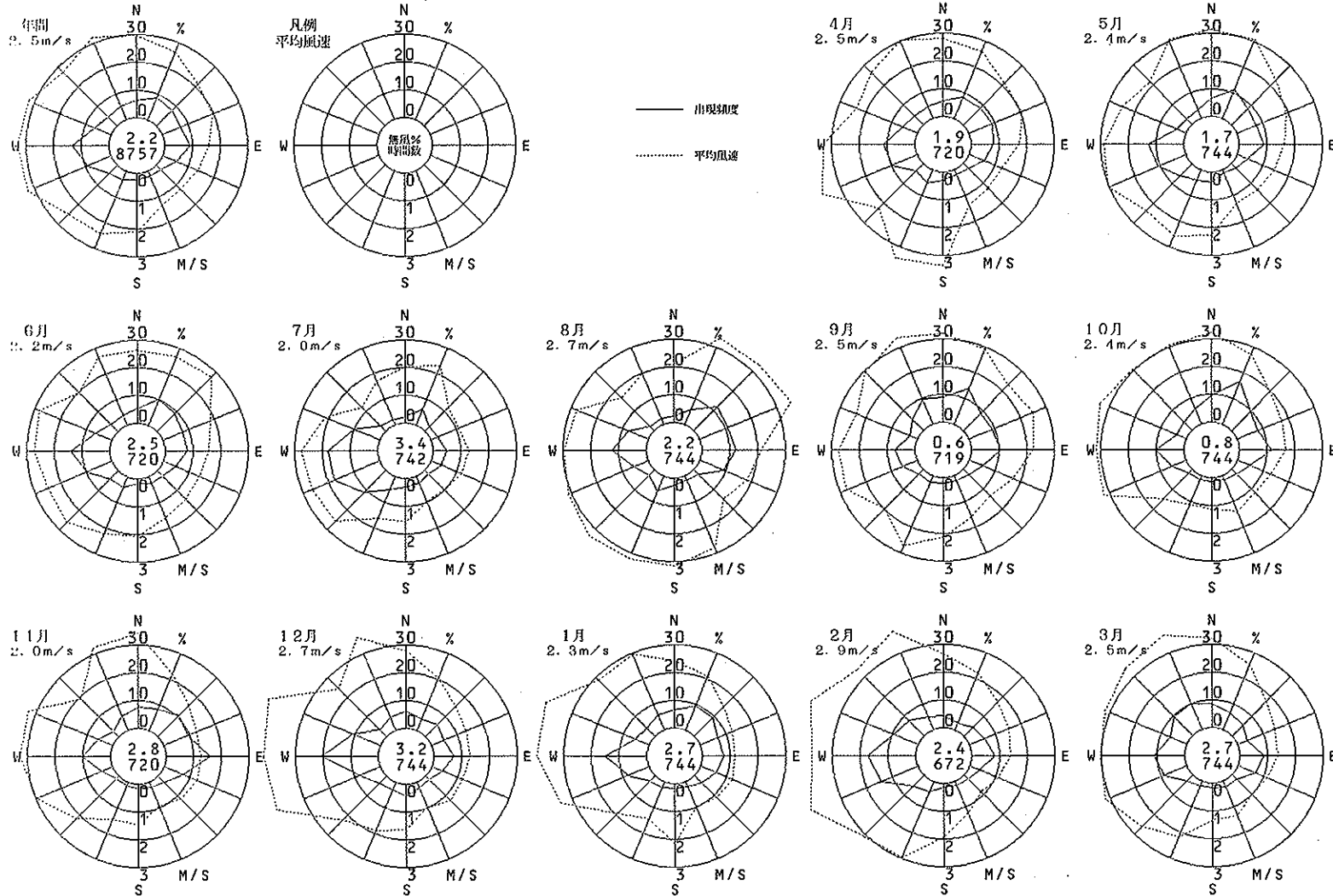
1992年度
風向風速計高さ 18.0m



錦

(堺市)

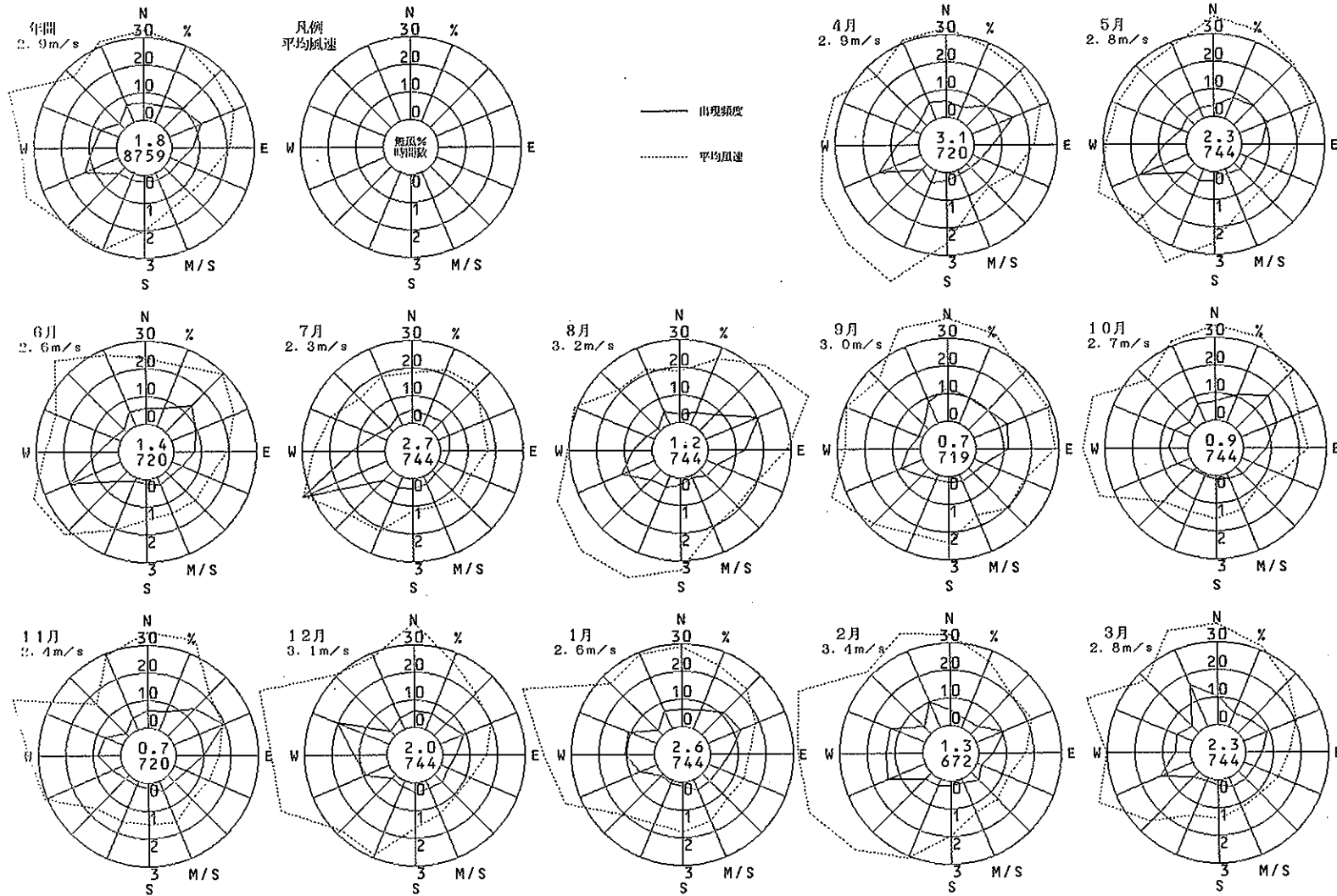
1992年度
風向風速計高き 18.0m



石津

(堺市)

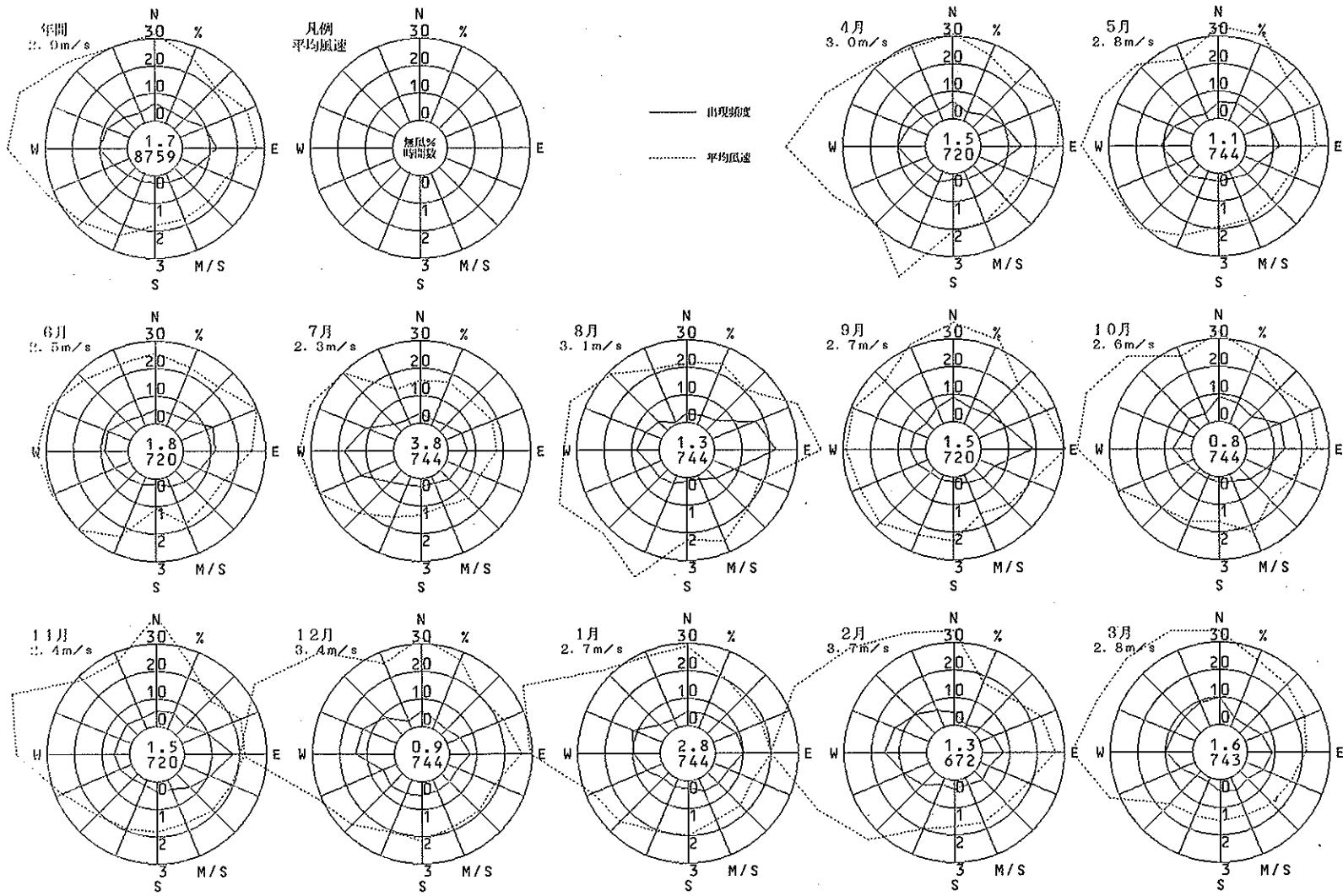
1992年度
風向風速計高さ 18.0m



登美丘

(堺市)

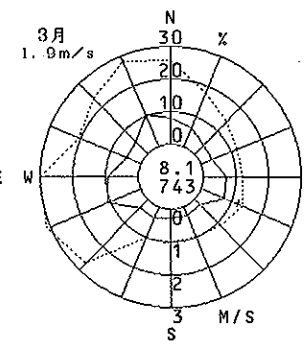
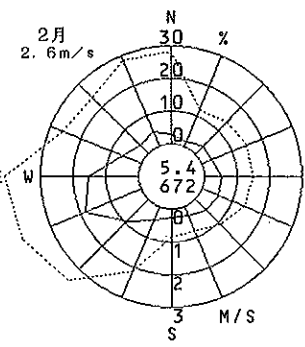
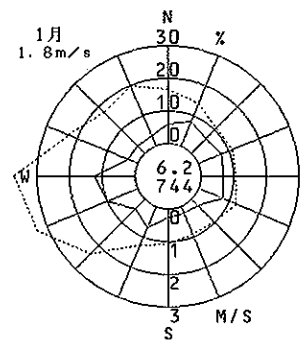
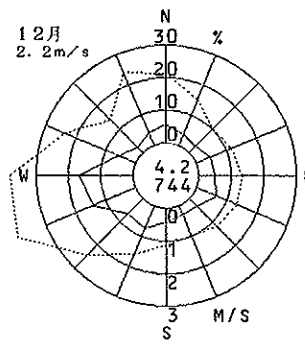
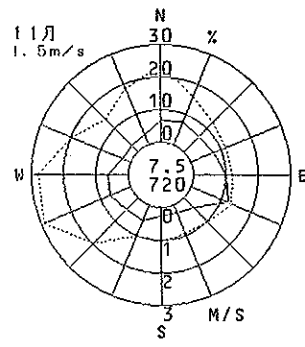
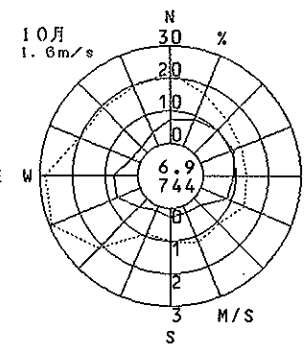
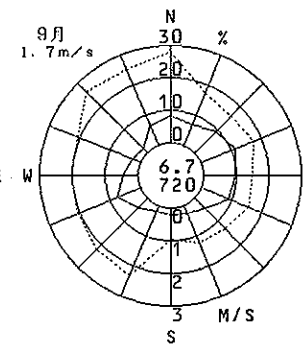
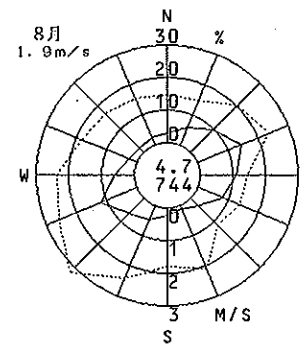
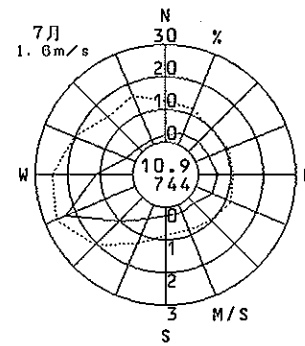
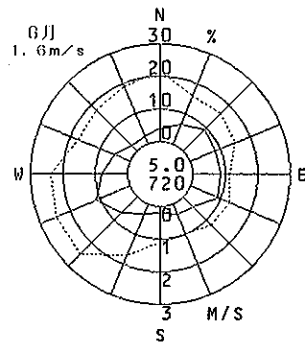
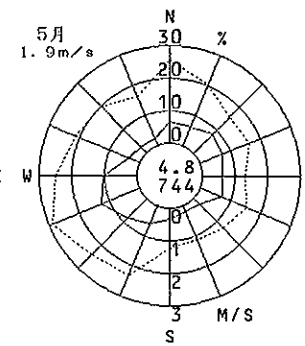
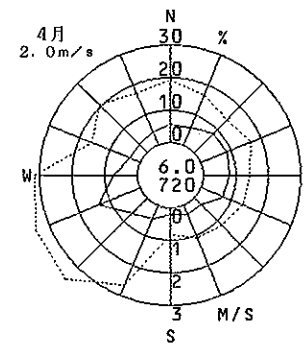
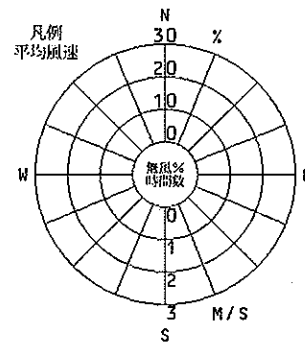
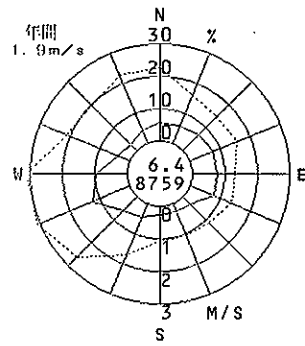
1992年度
風向風速計高さ 18.0m



桃山台

(堺市)

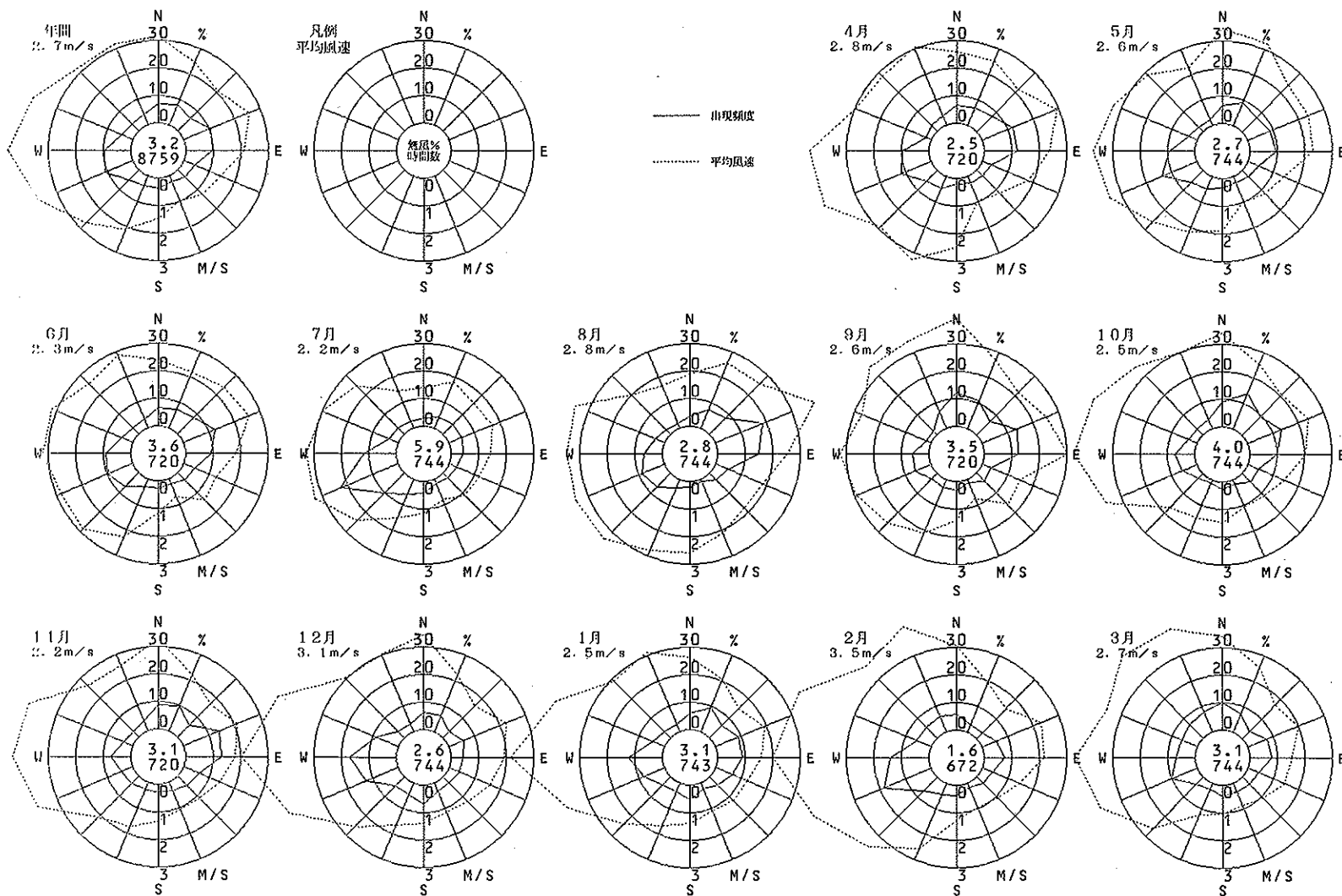
1992年度
風向風速計高さ 19.0m



深井

(堺市)

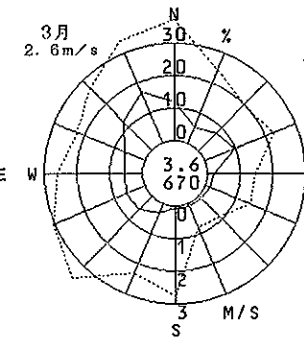
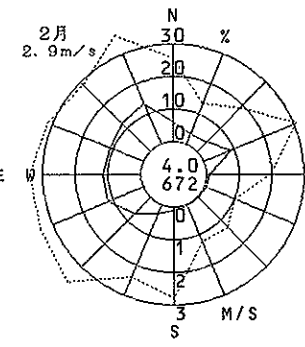
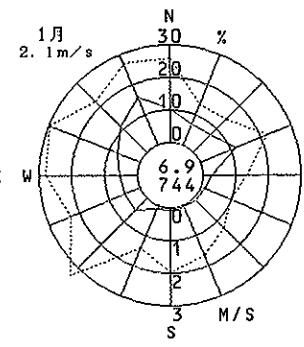
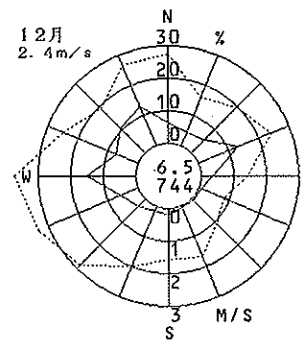
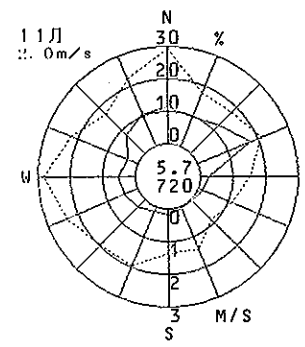
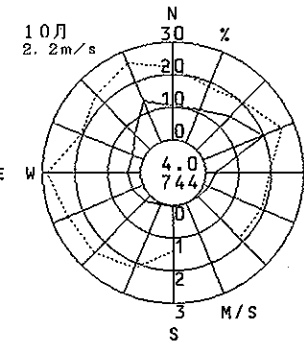
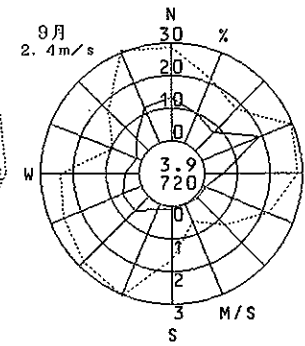
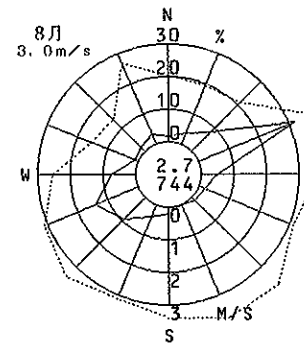
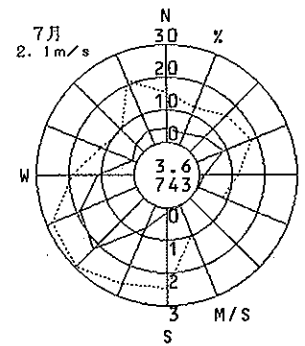
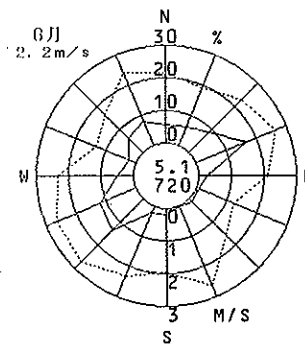
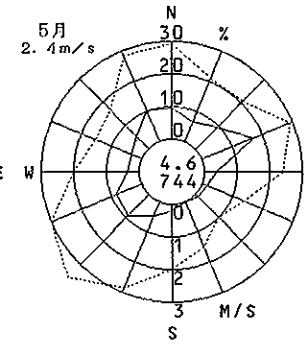
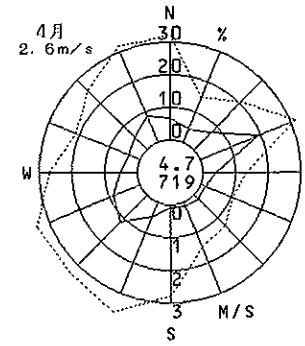
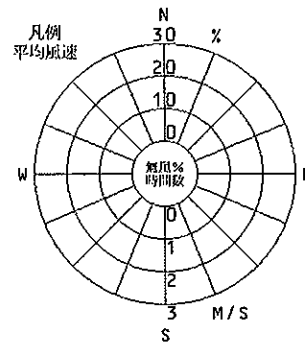
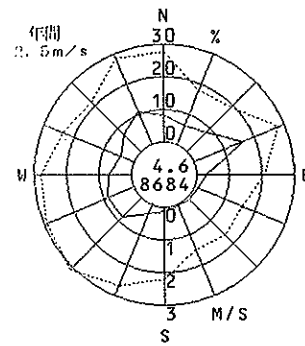
1992年度
風向風速計高さ 19.0m



野 田

(豊中市)

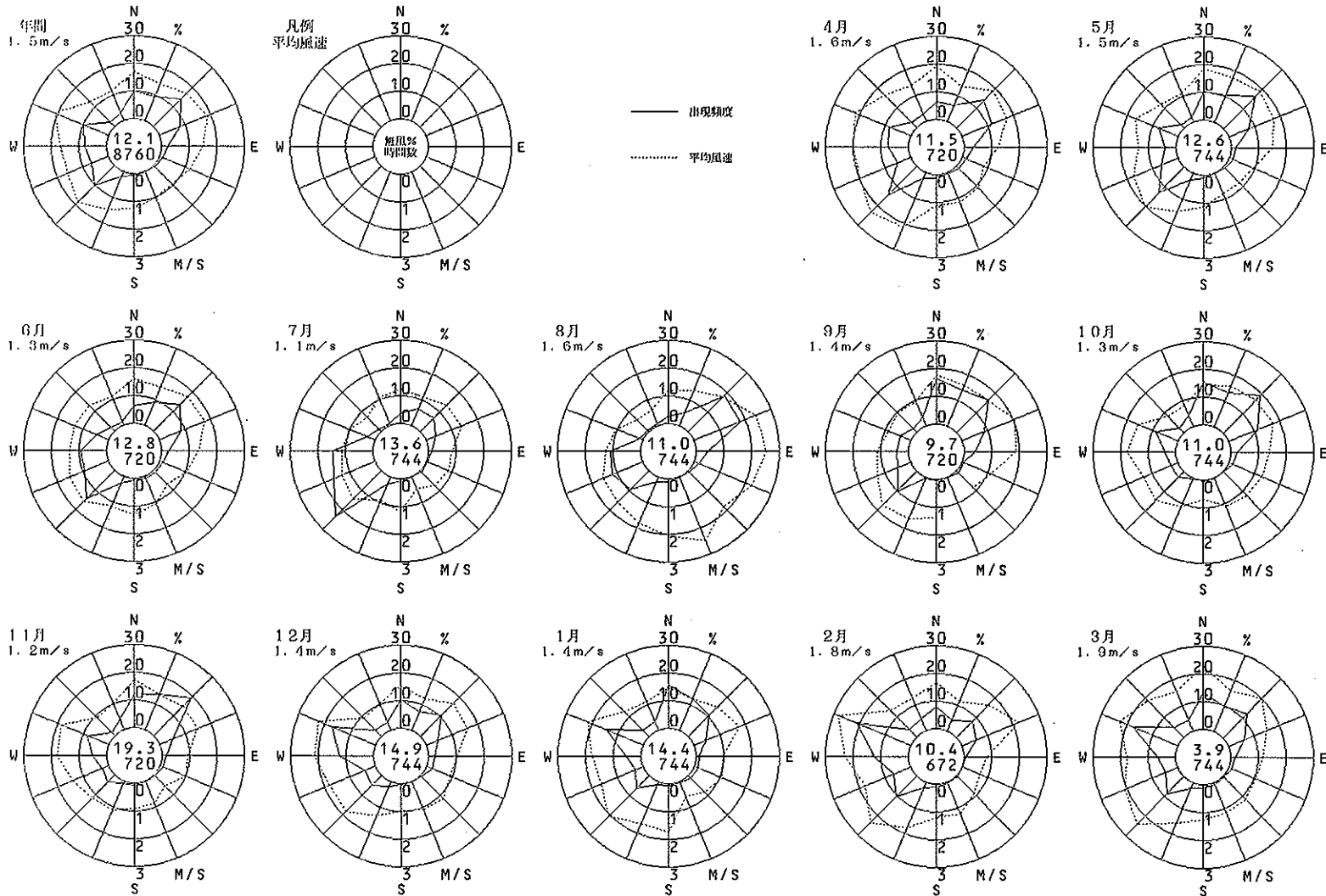
1992年度
風向風速計高さ 20.0m



千 成

(豊中市)

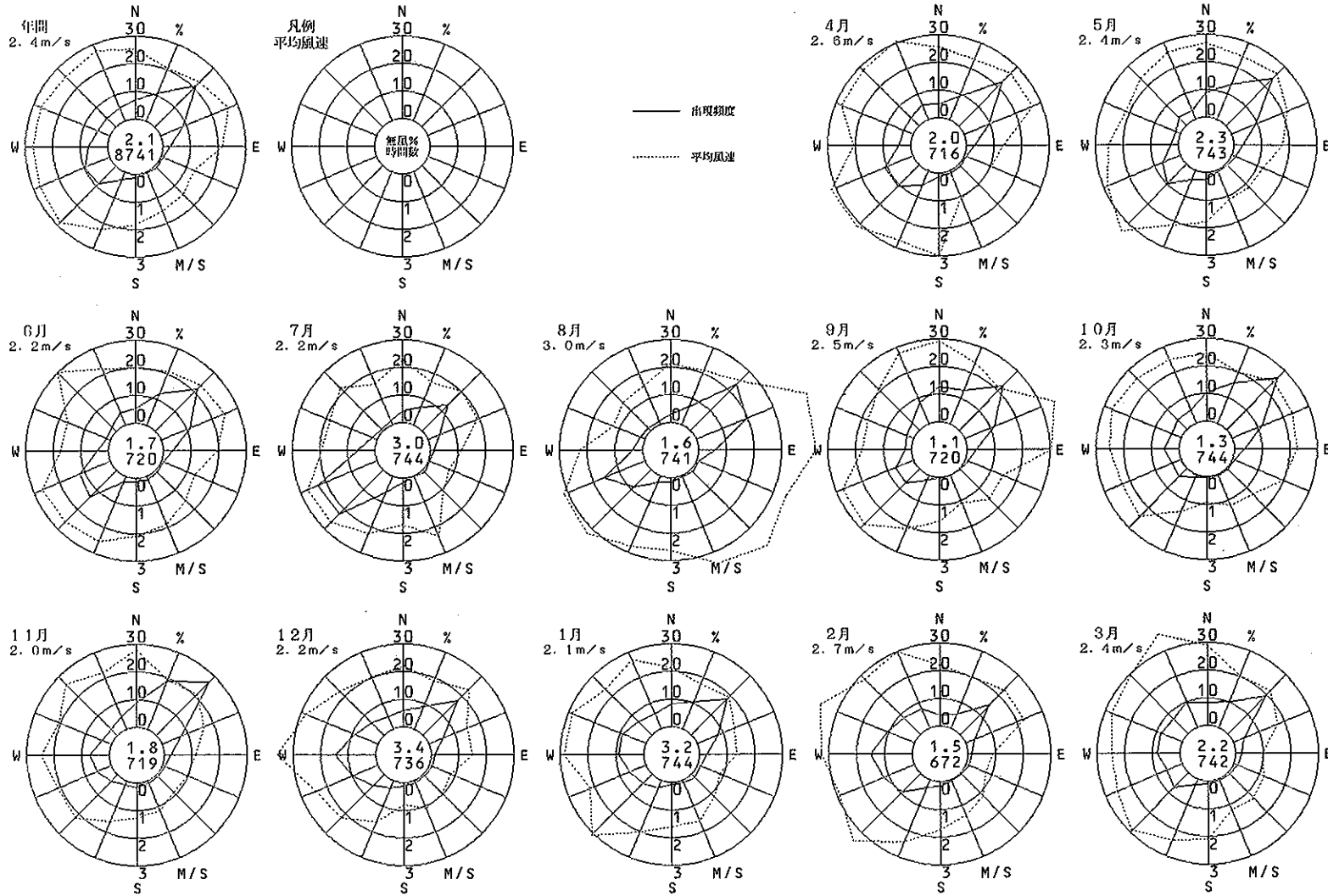
1992年度
風向風速計高さ 8.0m



川関

(吹田市)

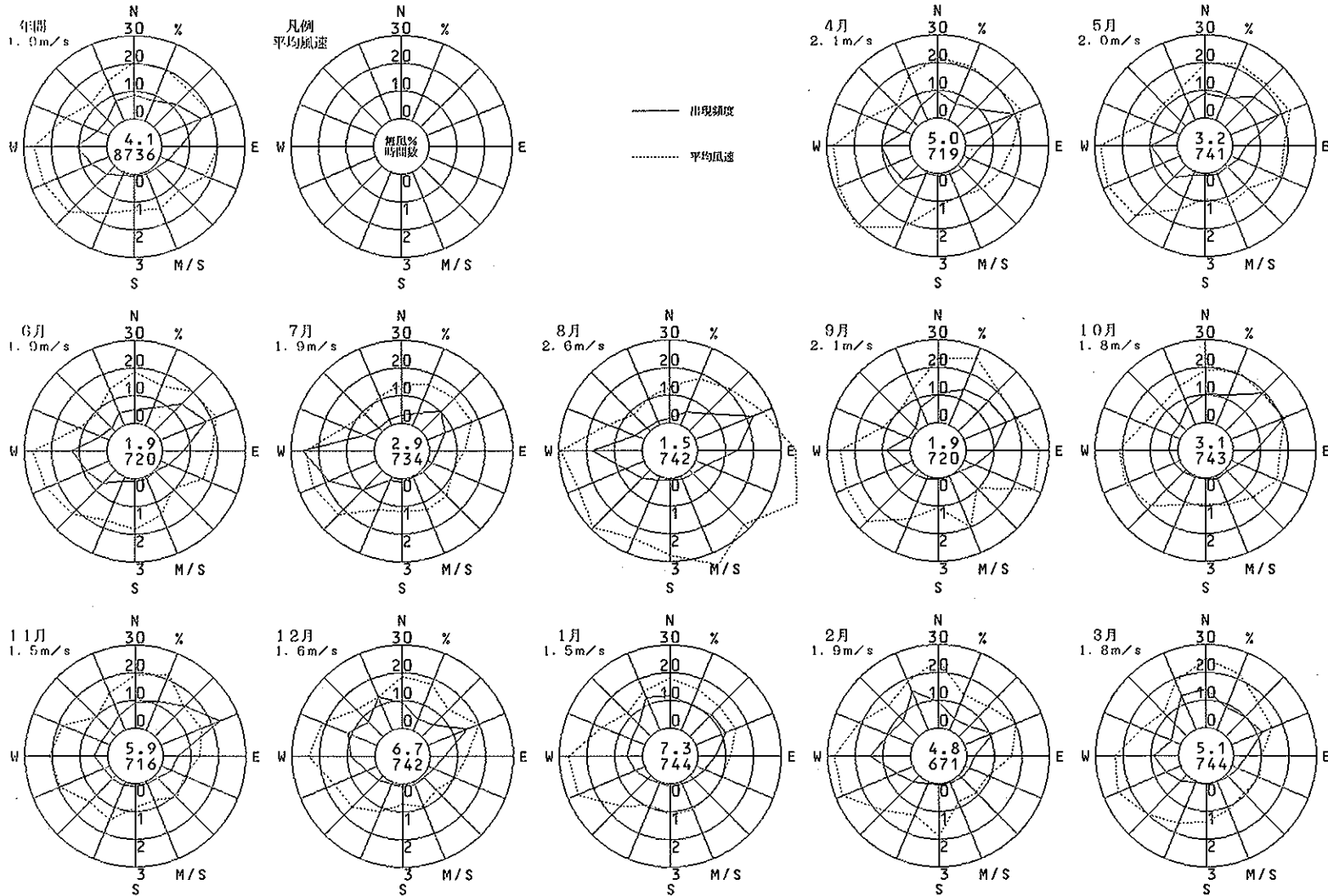
1992年度
風向風速計高さ 15.5m



吹田市西消防署

(吹田市)

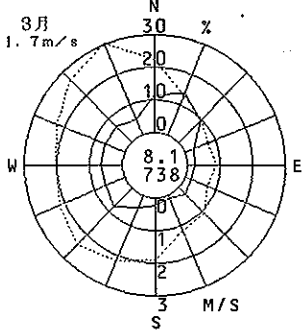
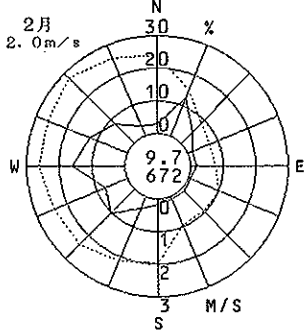
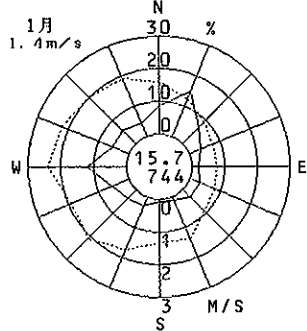
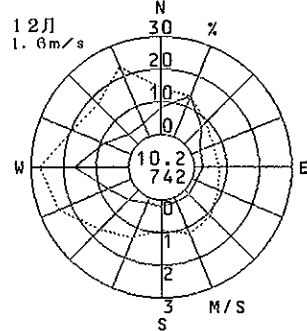
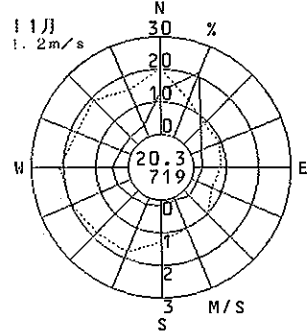
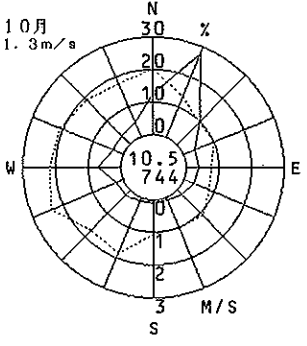
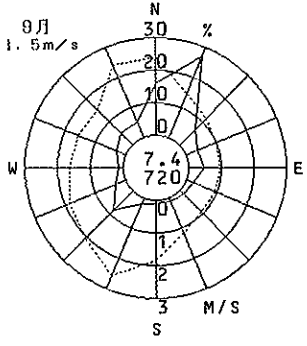
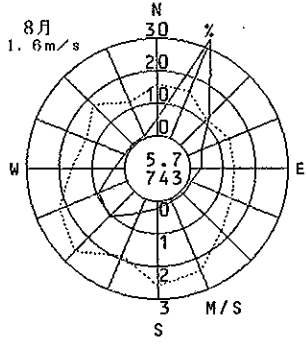
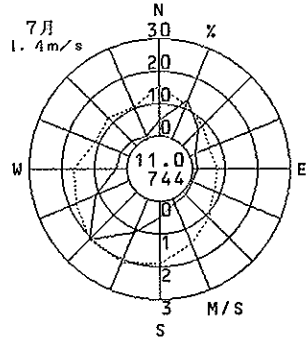
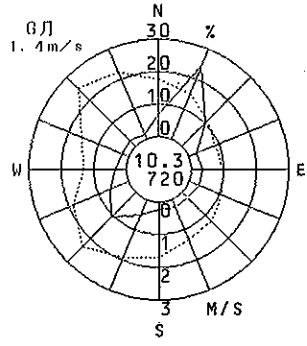
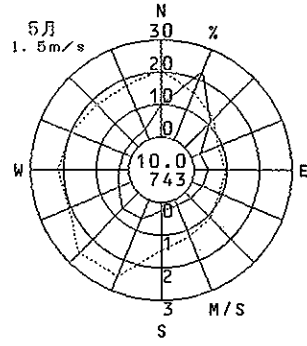
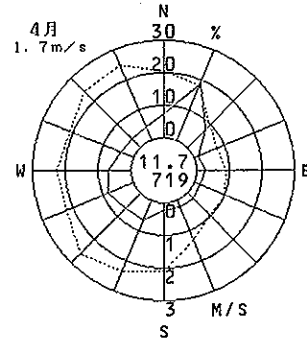
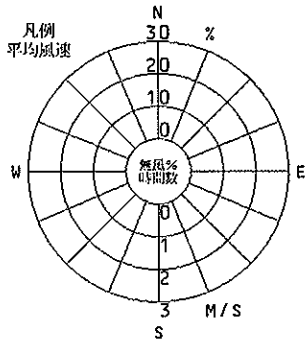
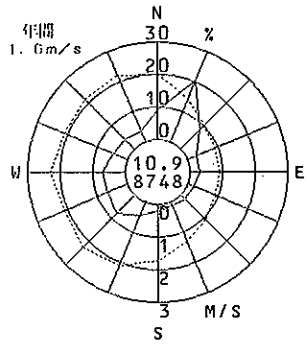
1992年度
風向風速計高さ 24.0m



吹田市北消防署

(吹田市)

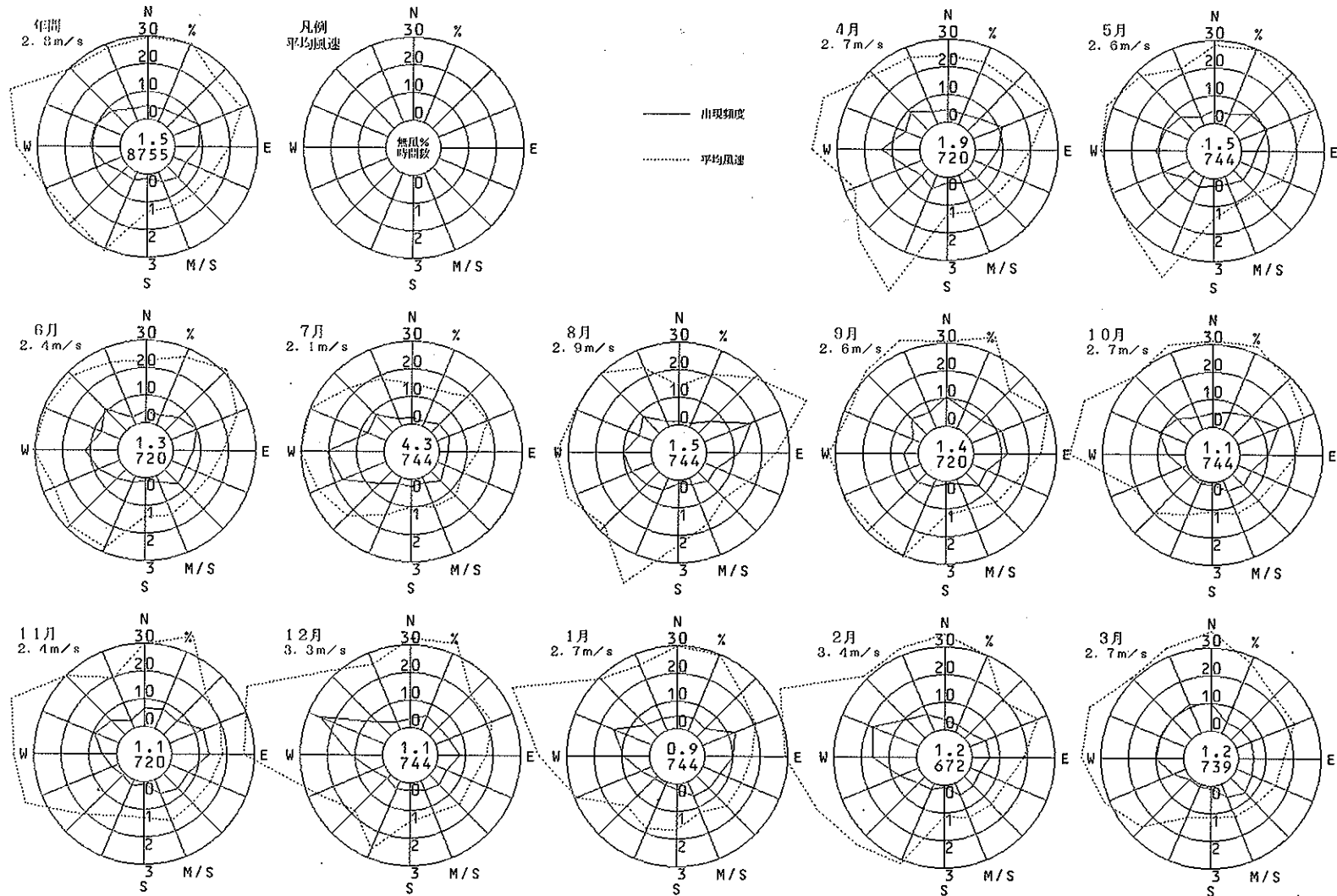
1992年度
風向風速計高さ 14.0m



泉大津保健所

(泉大津市)

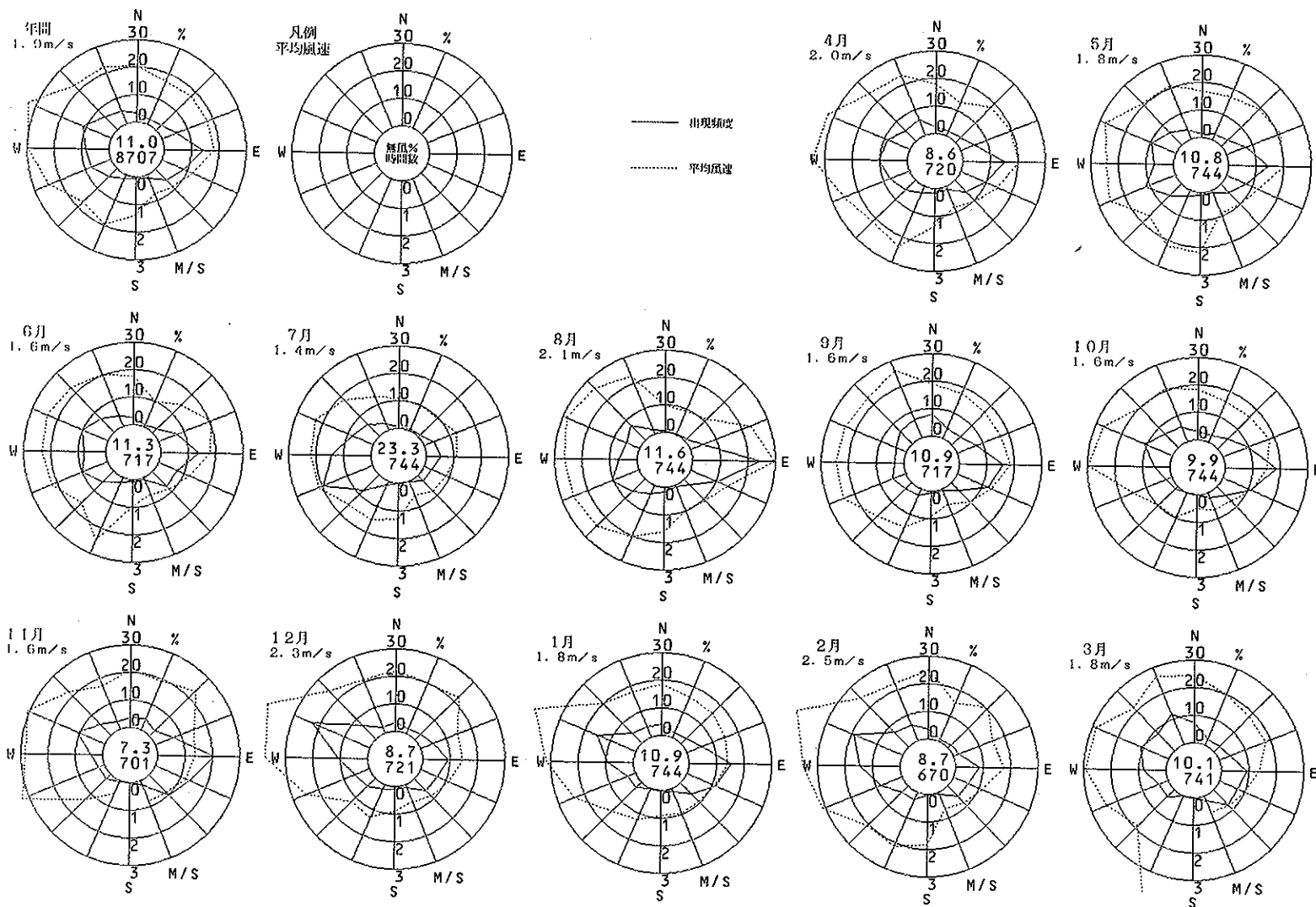
1992年度
風向風速計高さ 16.3m



泉大津市役所

(泉大津市)

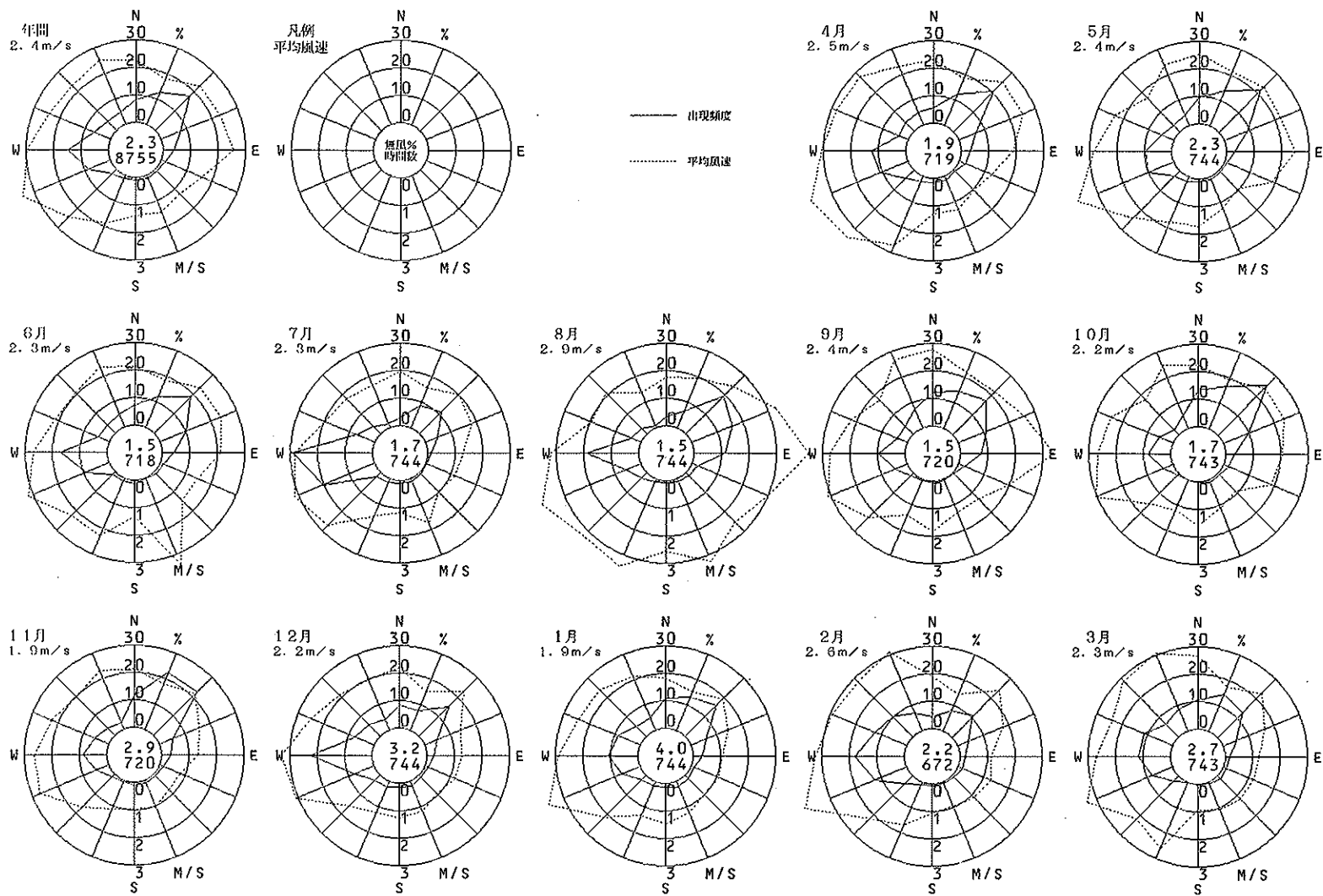
1992年度
風向風速計高さ 24.0m



守口保健所

(守口市)

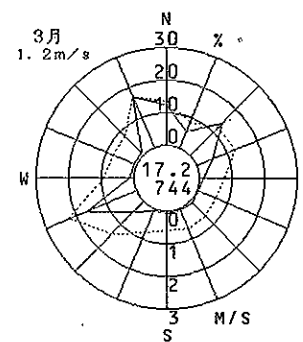
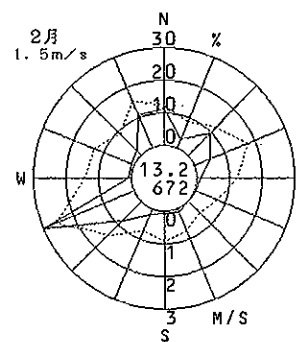
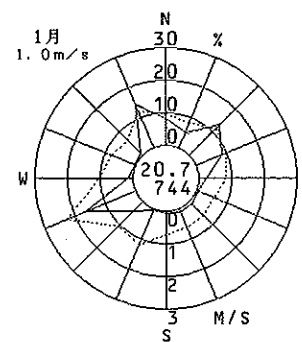
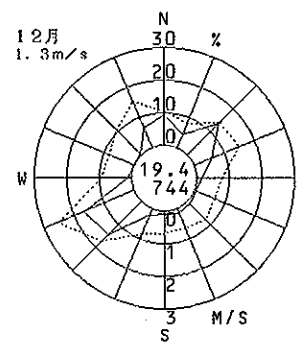
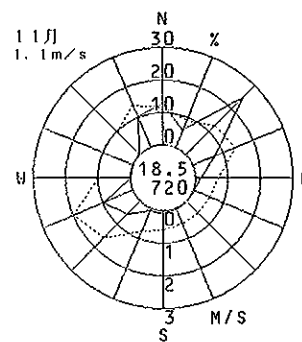
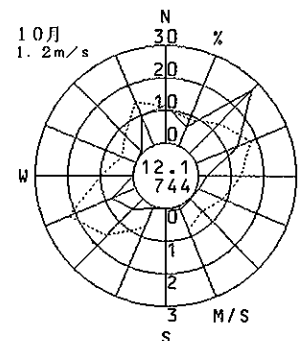
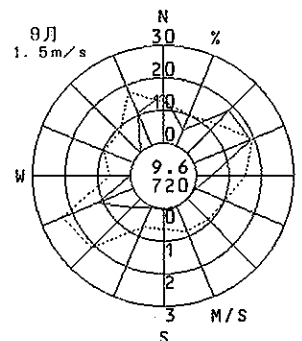
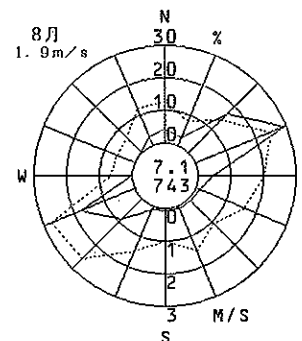
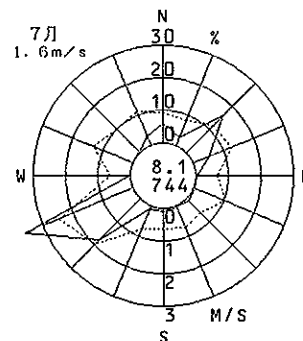
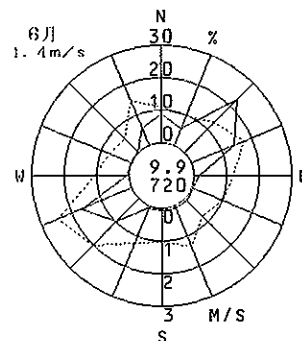
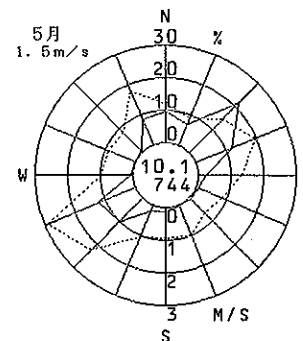
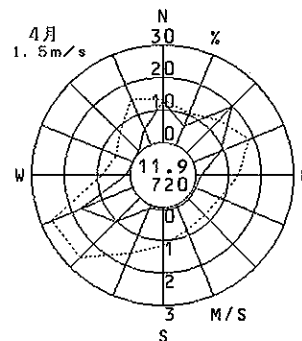
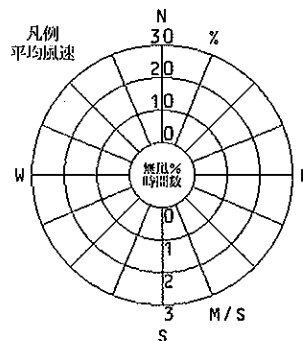
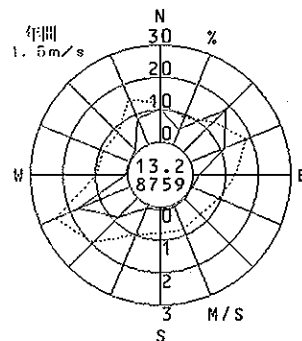
1992年度
風向風速計高さ 14.0m



第一測定局(金田)

(守口市)

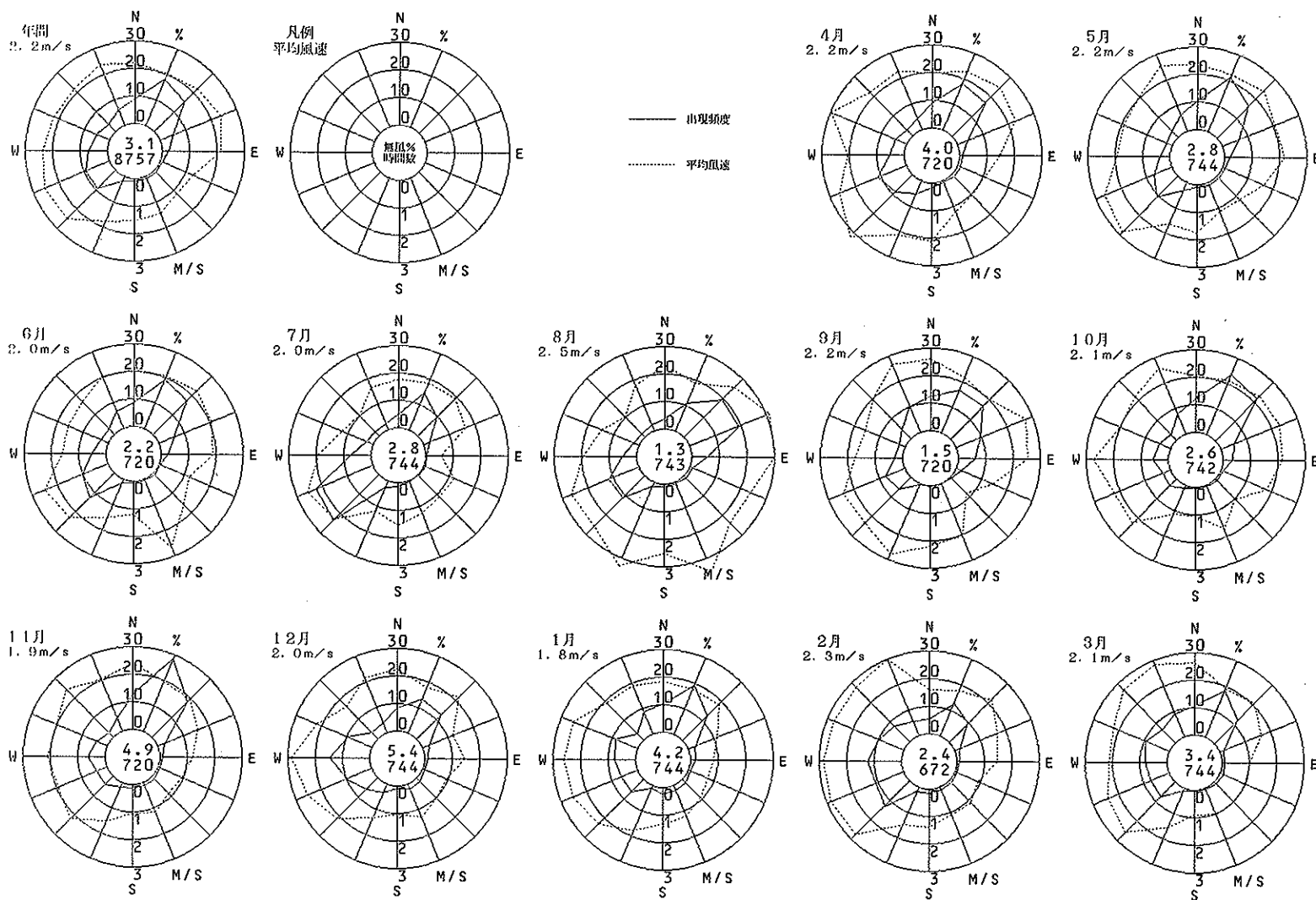
1992年度
風向風速計高さ 8.5m



第二測定局(大日)

(守口市)

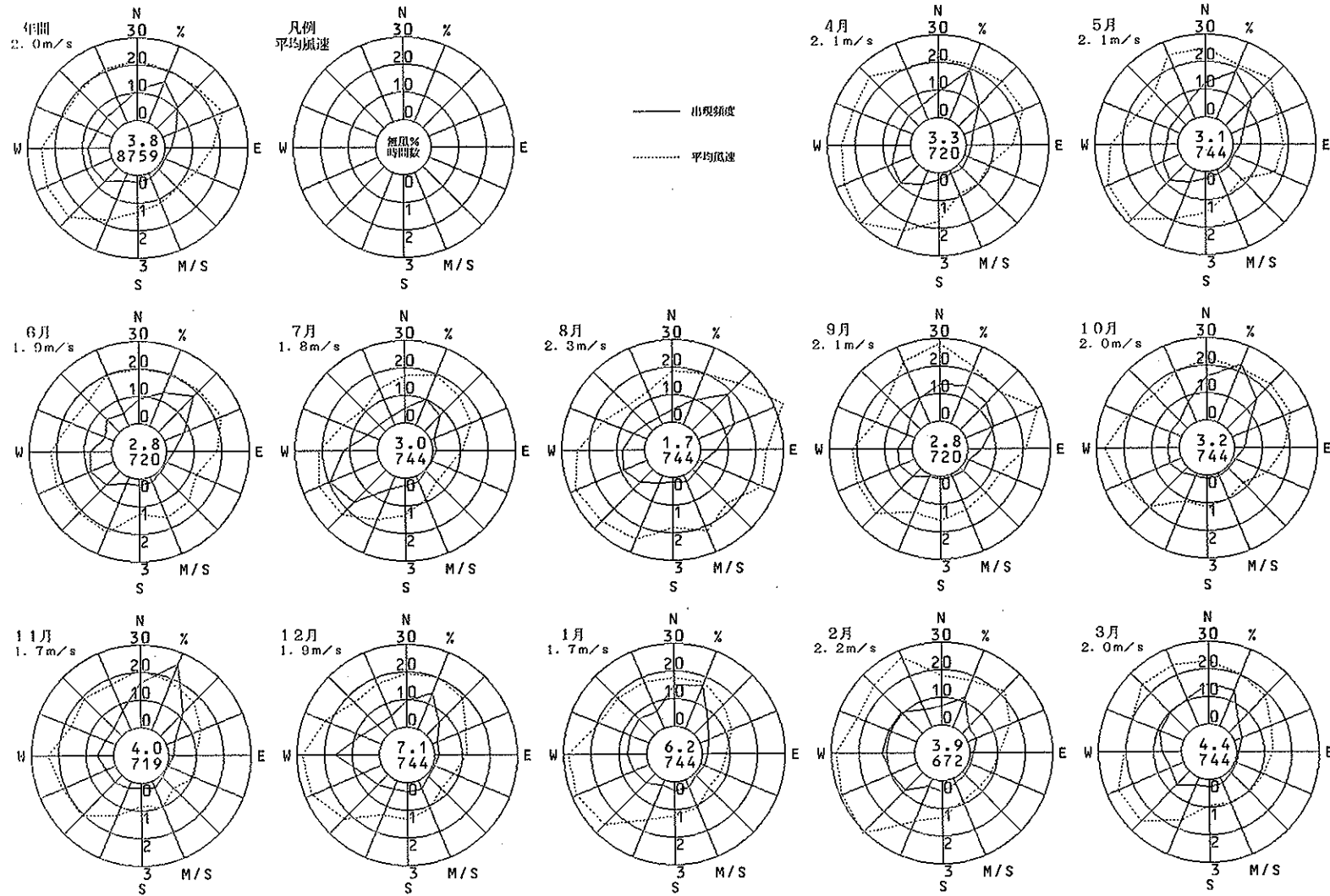
1992年度
風向風速計高さ 13.5m



第三測定局 (錦)

(守口市)

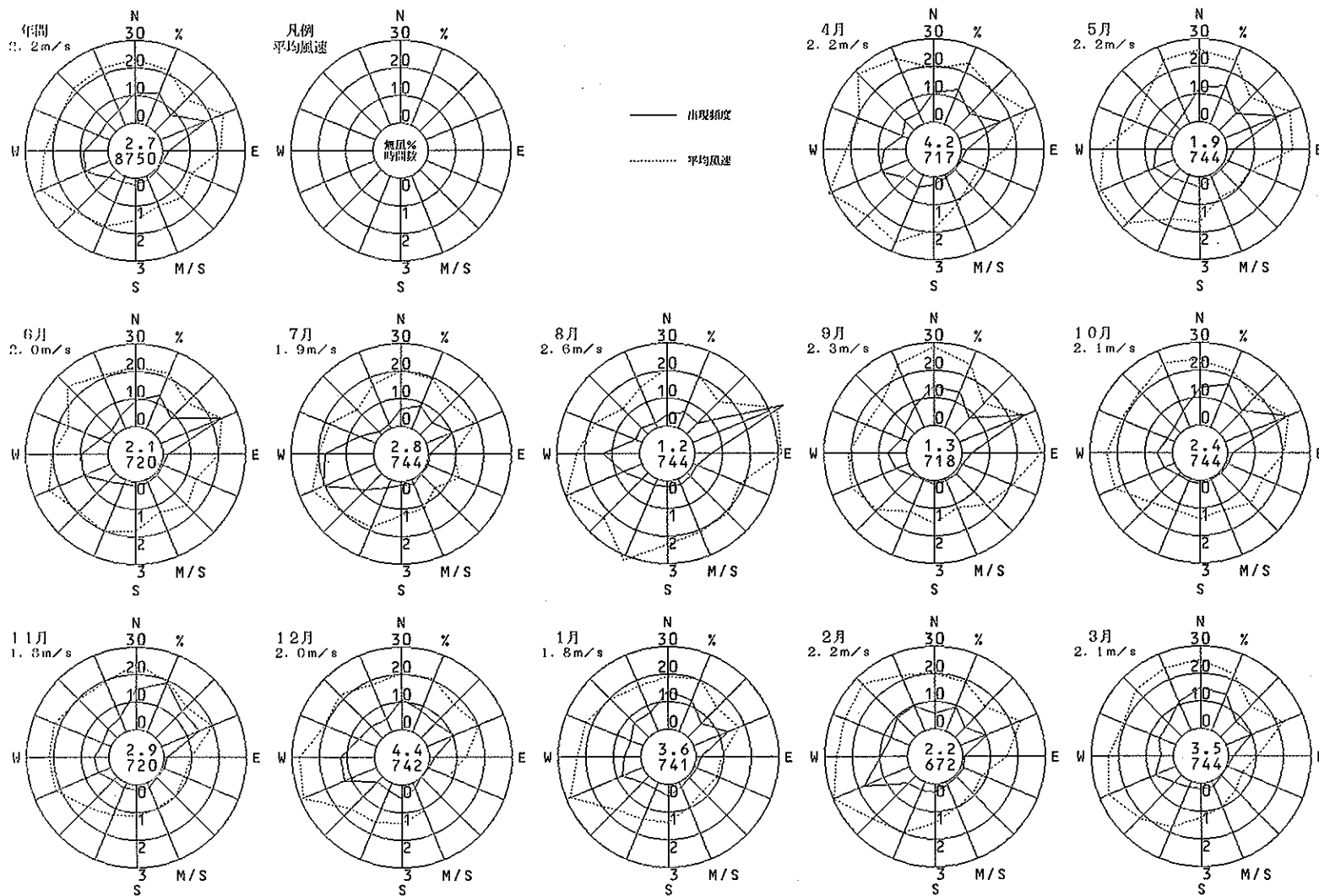
1992年度
風向風速計高さ 11.7m



門真市役所

(門真市)

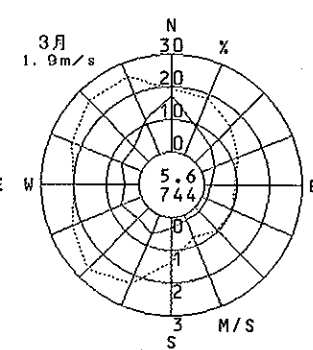
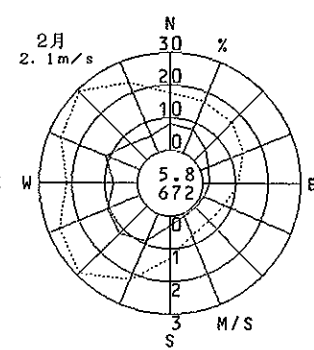
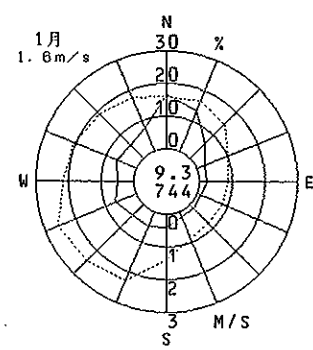
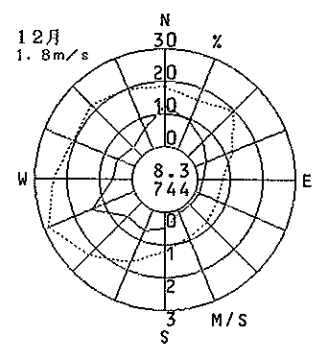
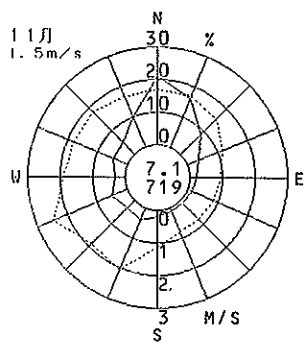
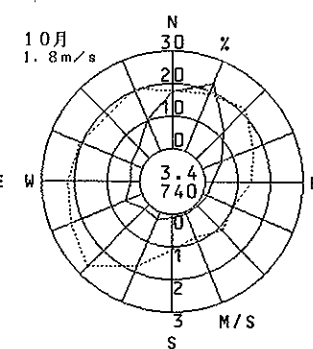
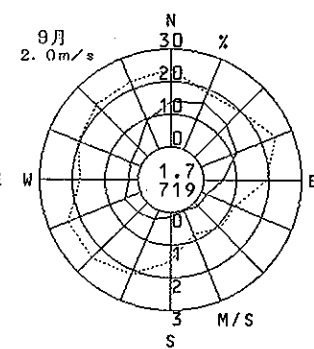
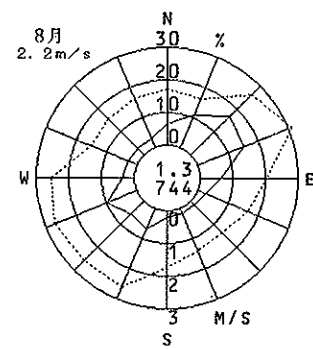
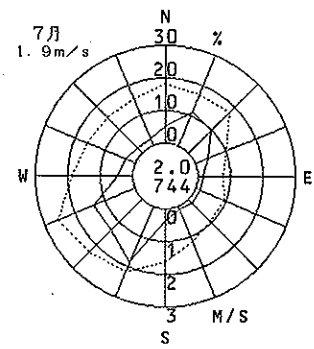
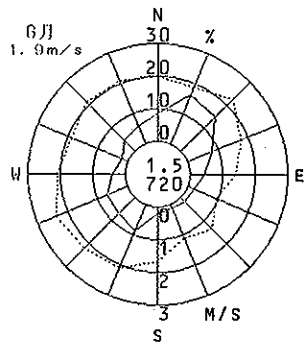
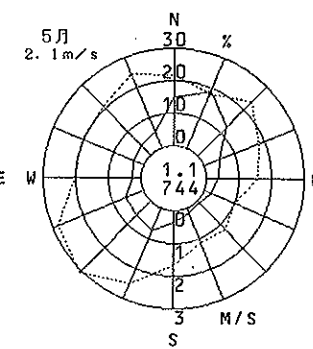
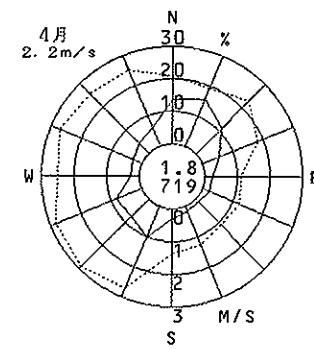
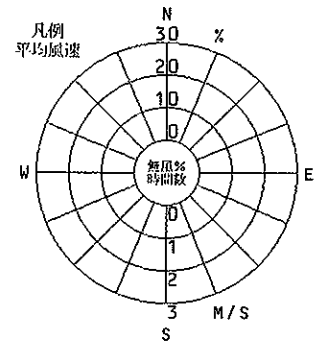
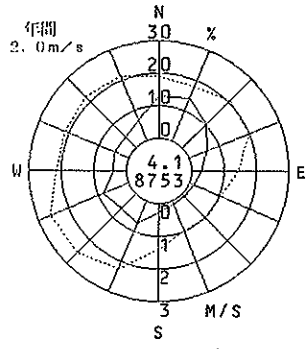
1992年度
風向風速計高さ 16.1m



門真市南

(門真市)

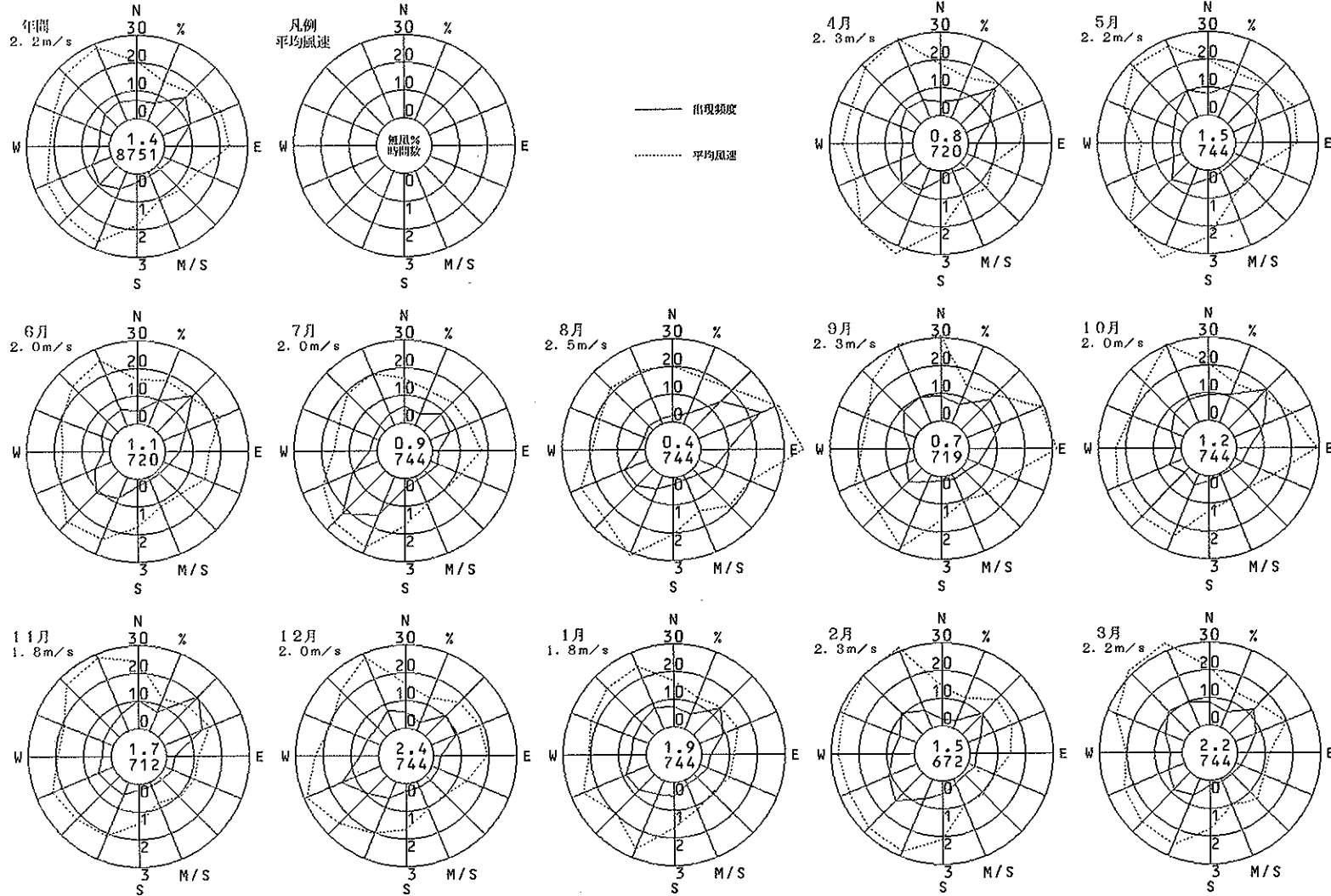
1992年度
風向風速計高さ 6.3m



枚方市役所

(枚方市)

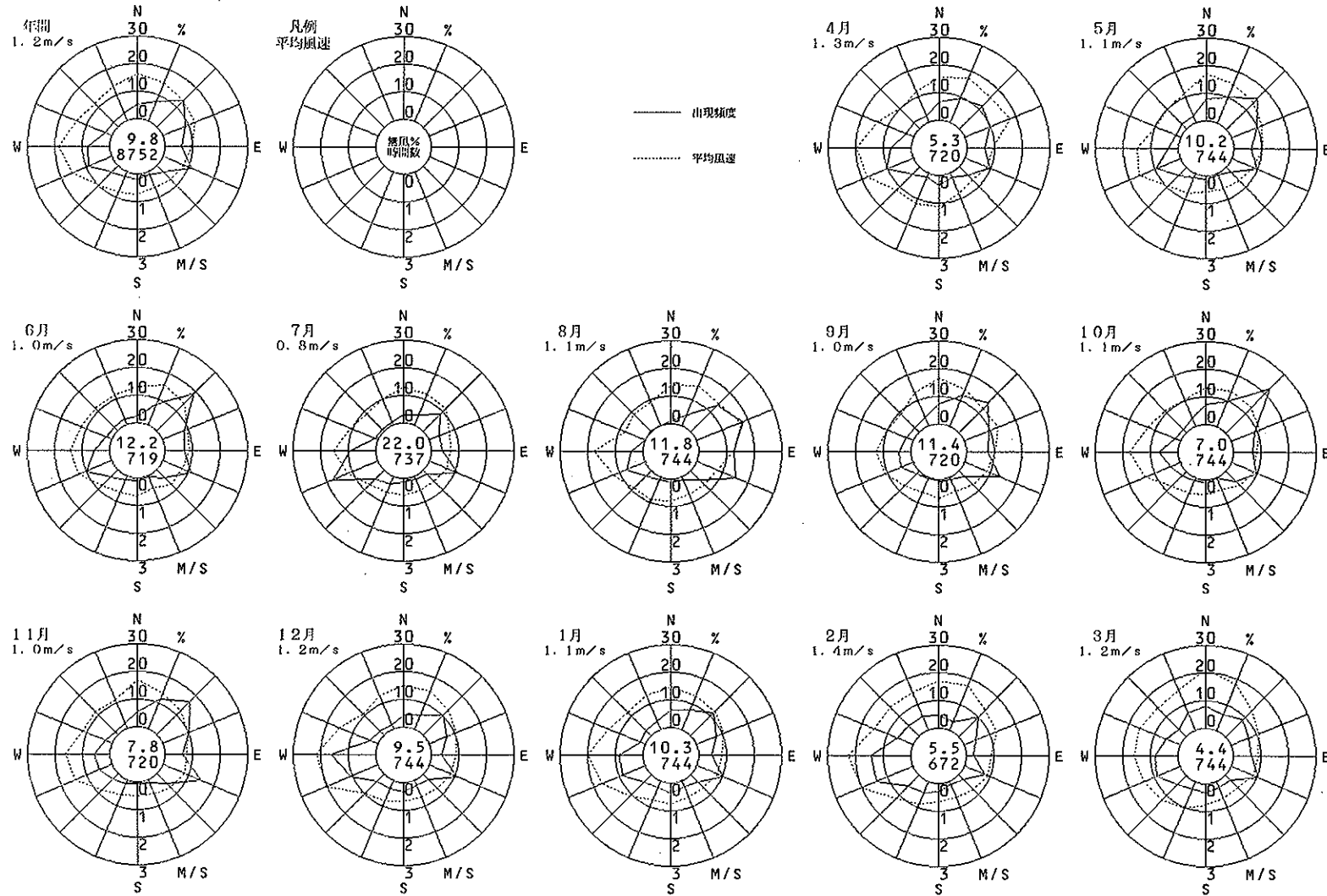
1992年度
風向風速計高さ 28.0m



王仁公爾

(枚方市)

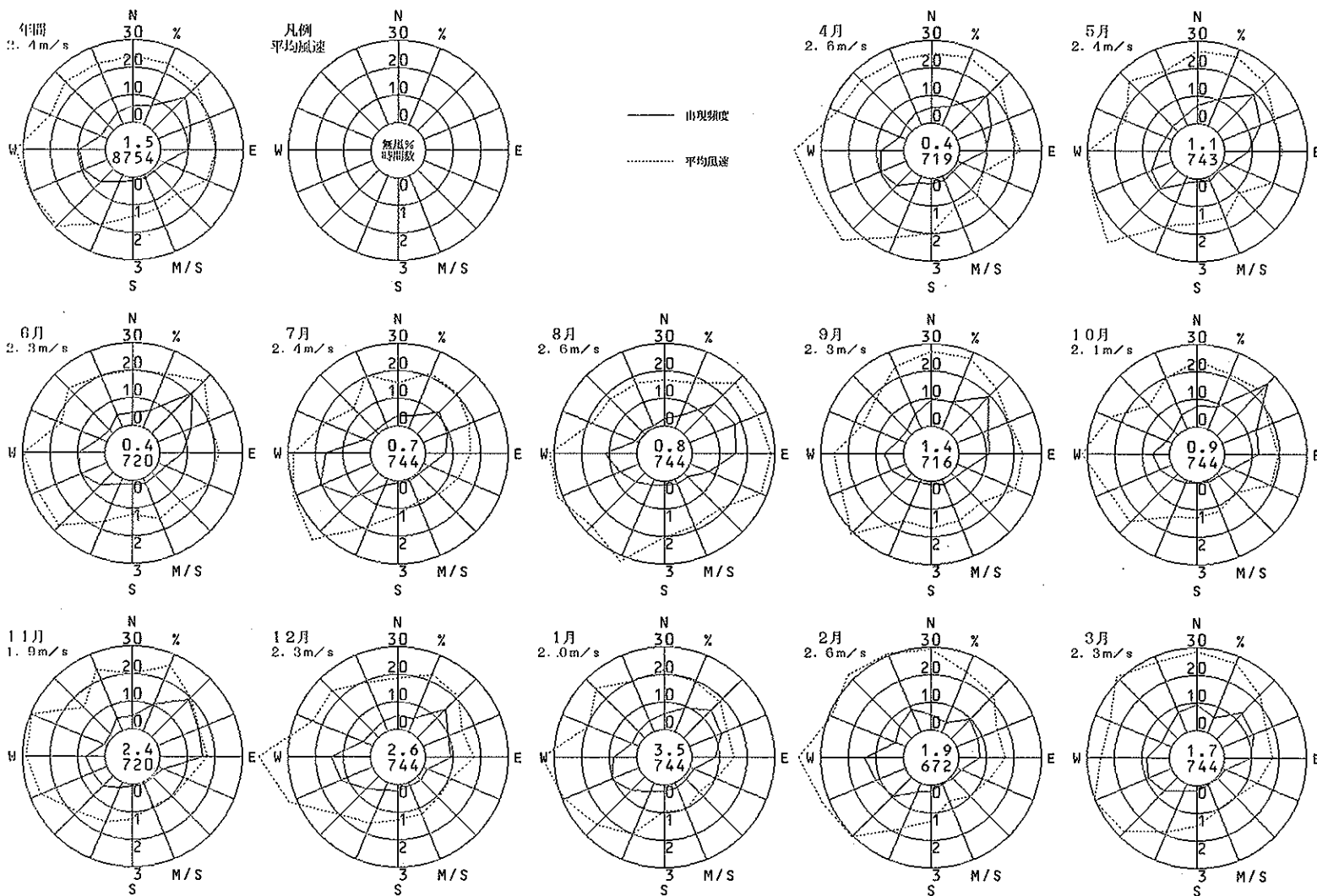
1992年度
風向風速計高さ 8.0m



楠 葉

(枚方市)

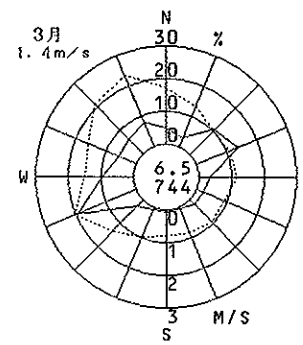
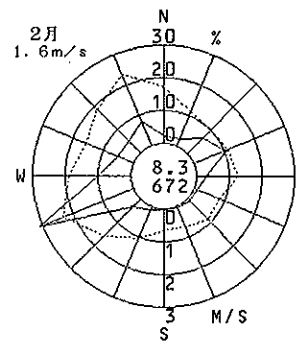
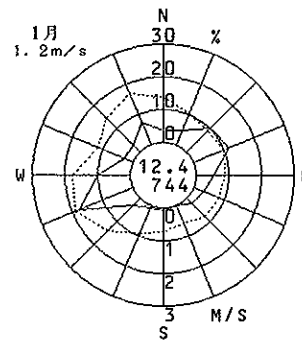
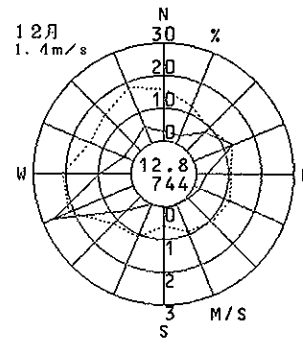
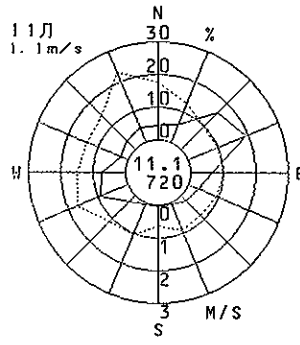
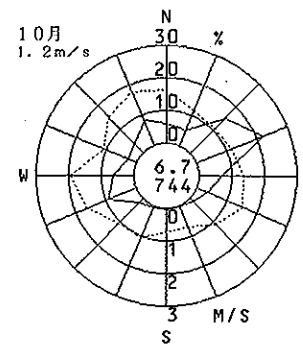
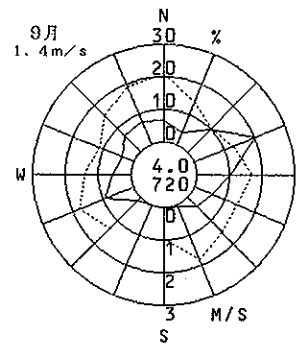
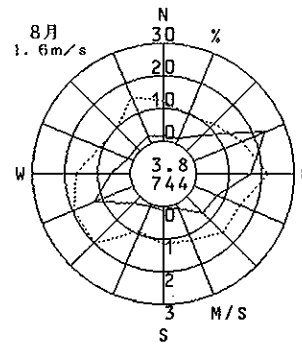
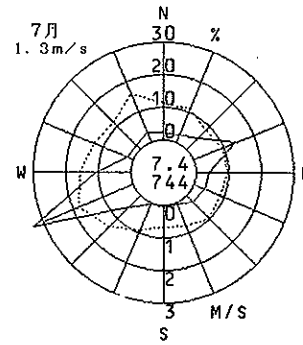
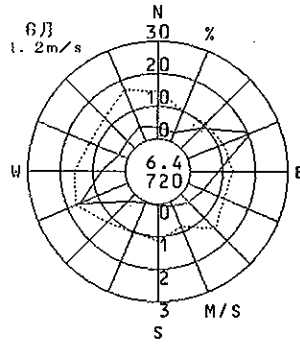
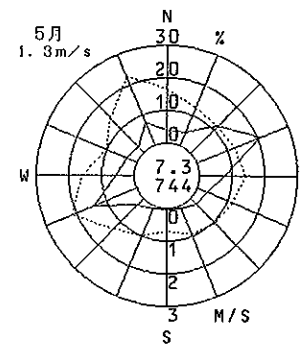
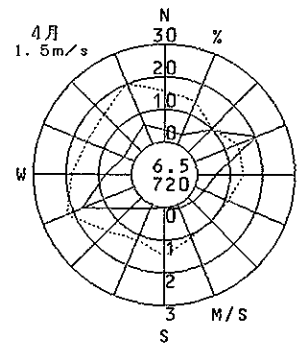
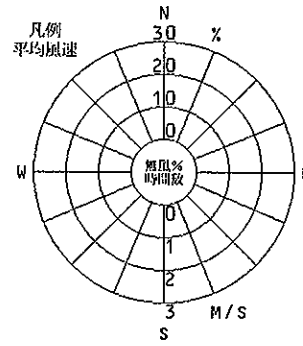
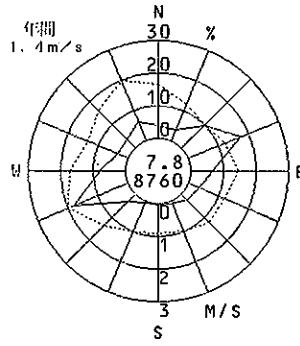
1992年度
風向風速計高さ 13.0m



香 里

(枚方市)

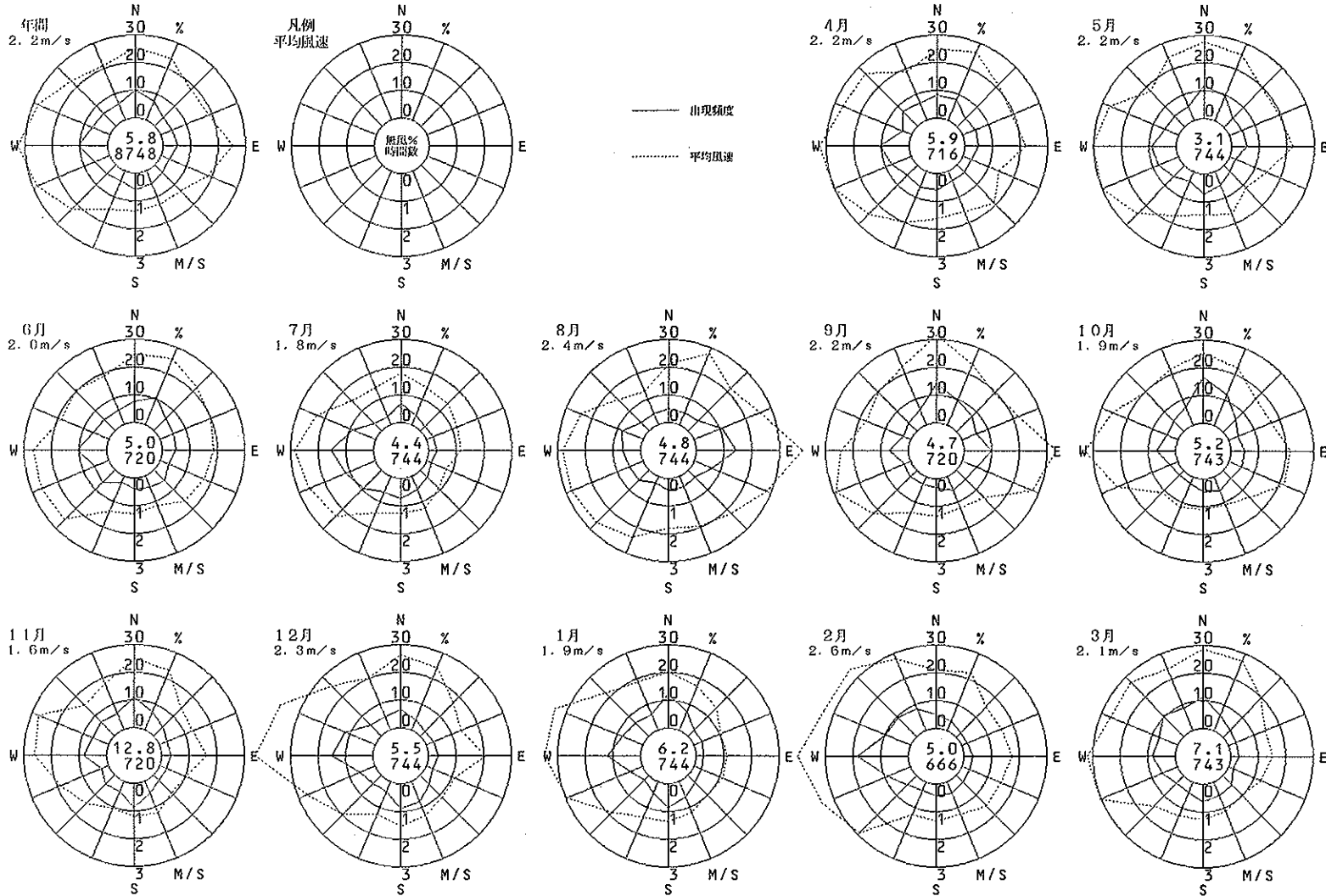
1992年度
風向風速計高さ 13.0m



八尾保健所

(八尾市)

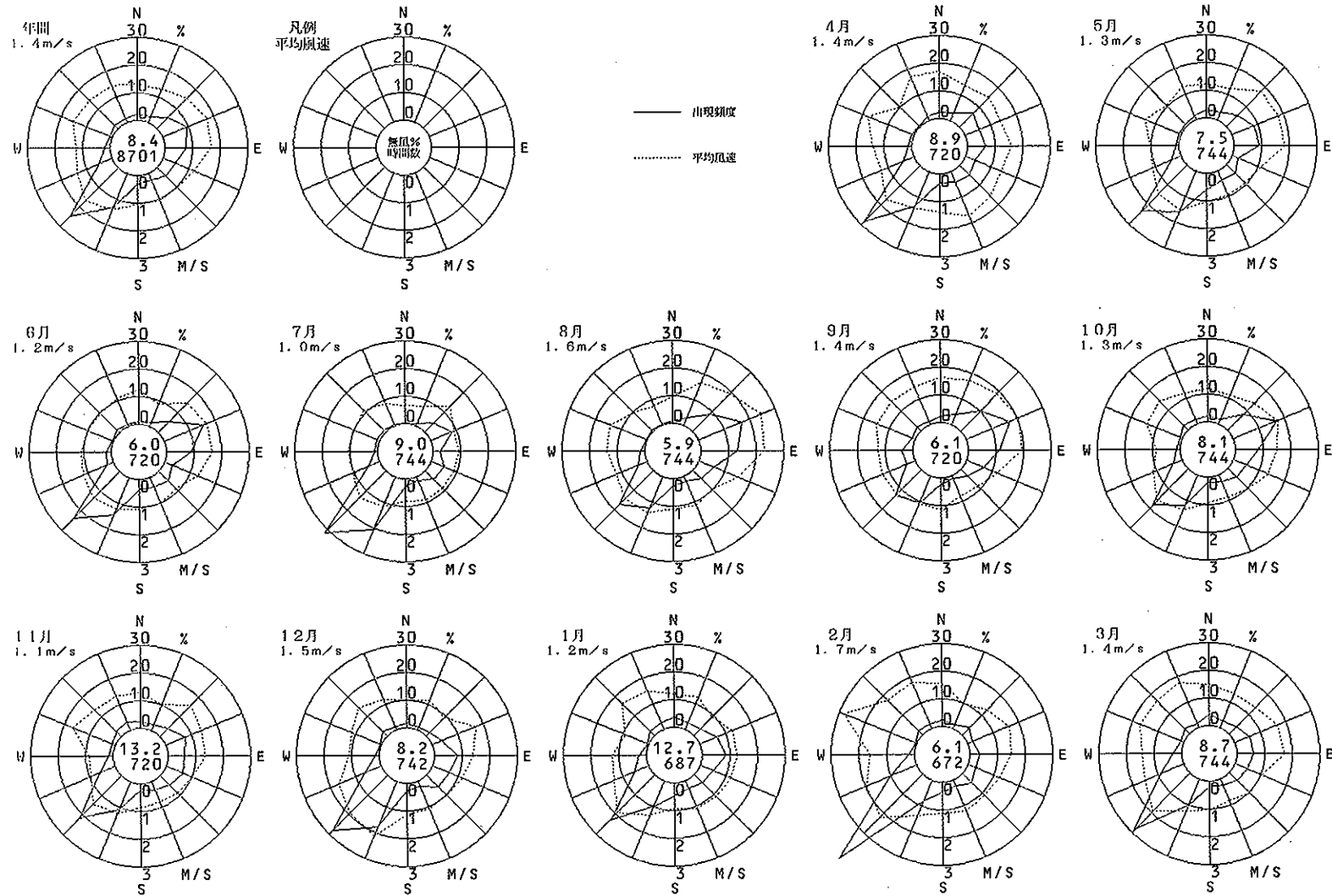
1992年度
風向風速計高さ 16.3m



志紀公園

(八尾市)

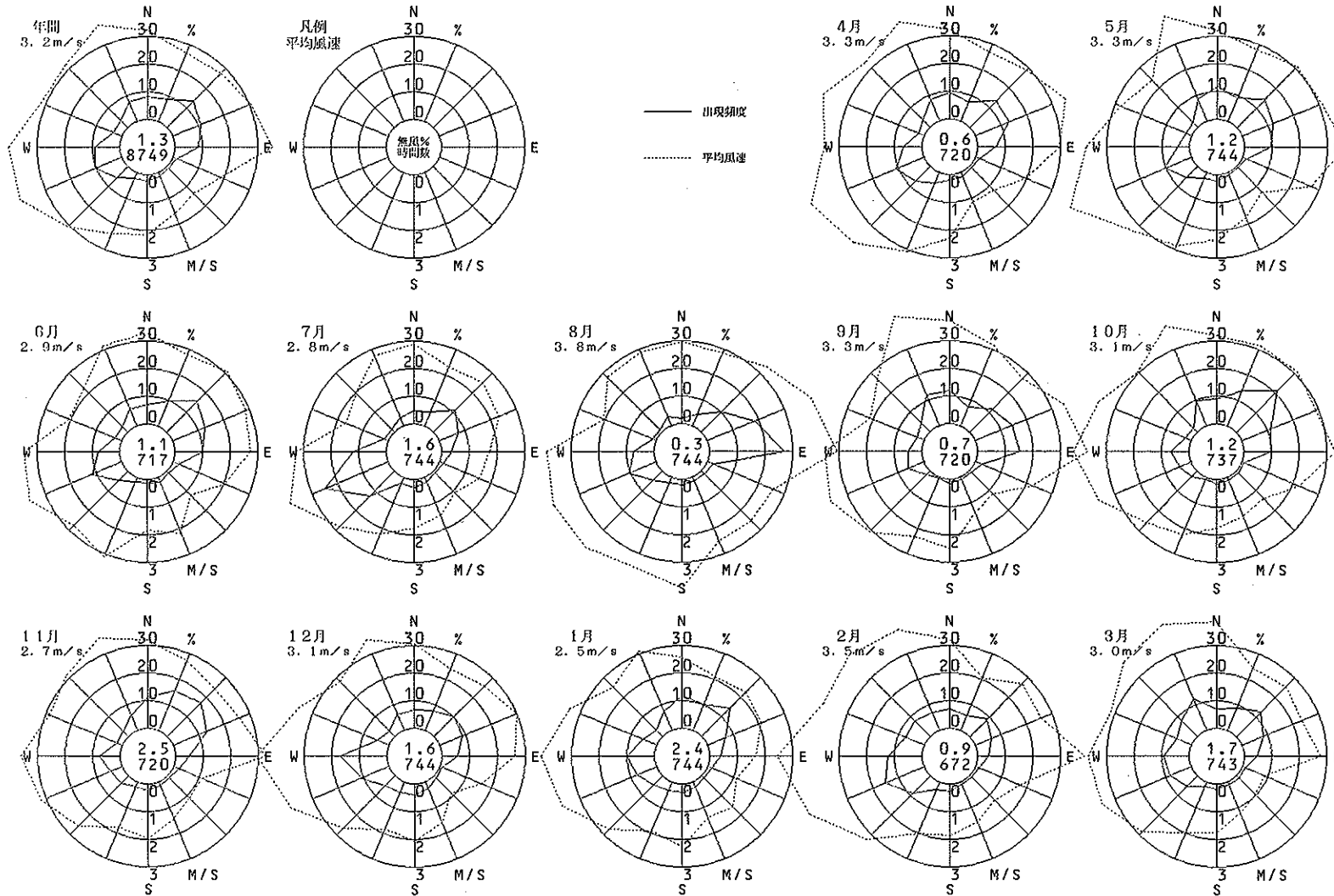
1992年度
風向風速計高さ 8.8 m



寝屋川市役所

(寝屋川市)

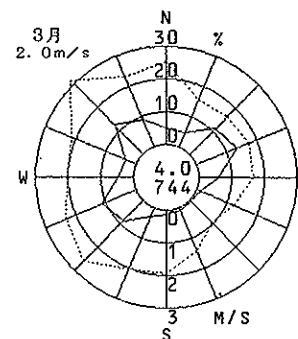
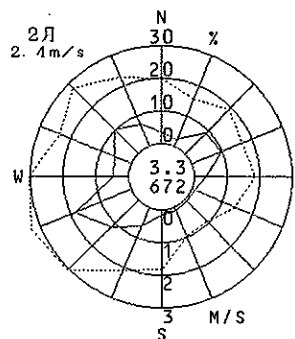
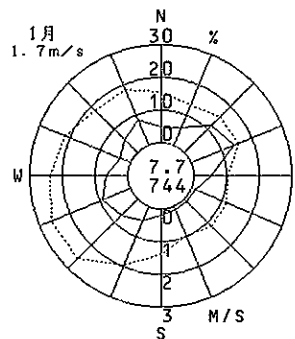
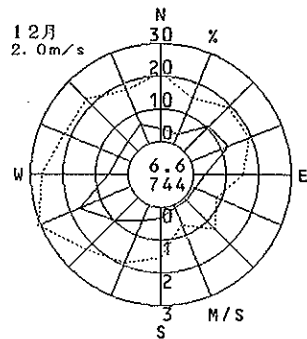
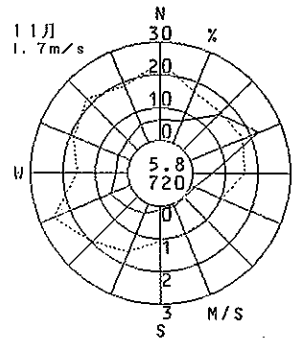
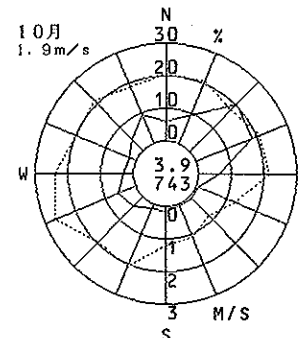
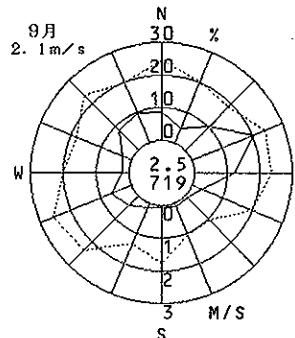
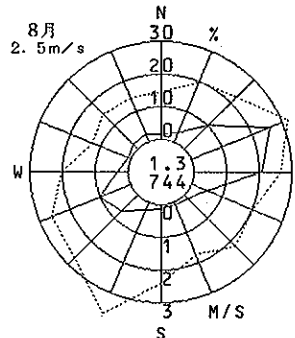
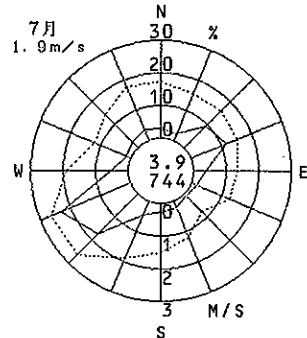
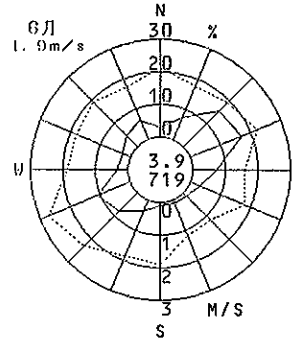
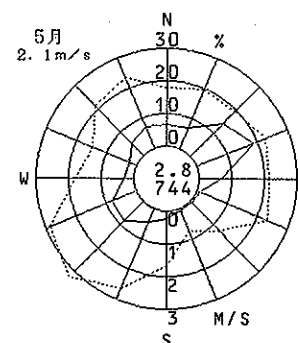
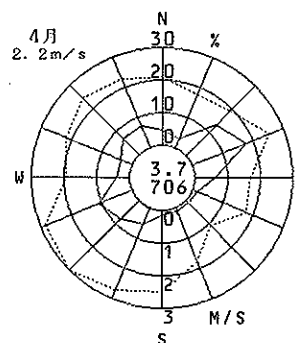
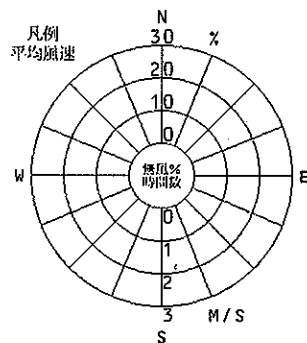
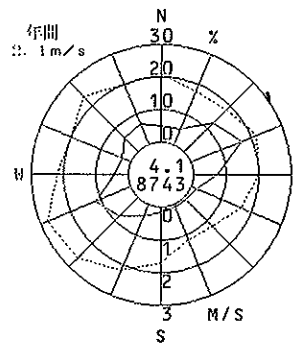
1992年度
風向風速計高さ 28.0m



成 田

(寝屋川市)

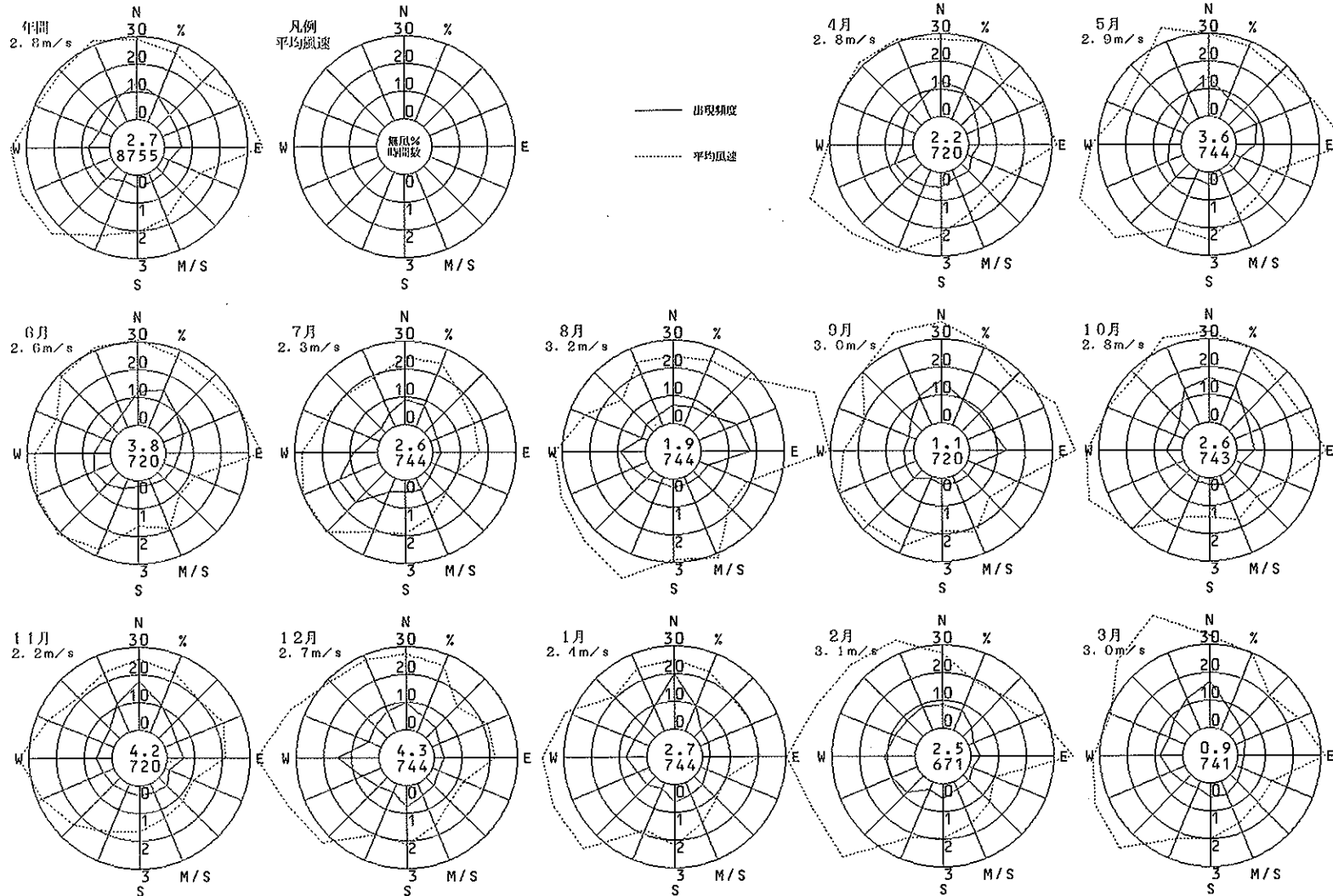
1992年度
風向風速計高さ 12.5m



大東市役所

(大東市)

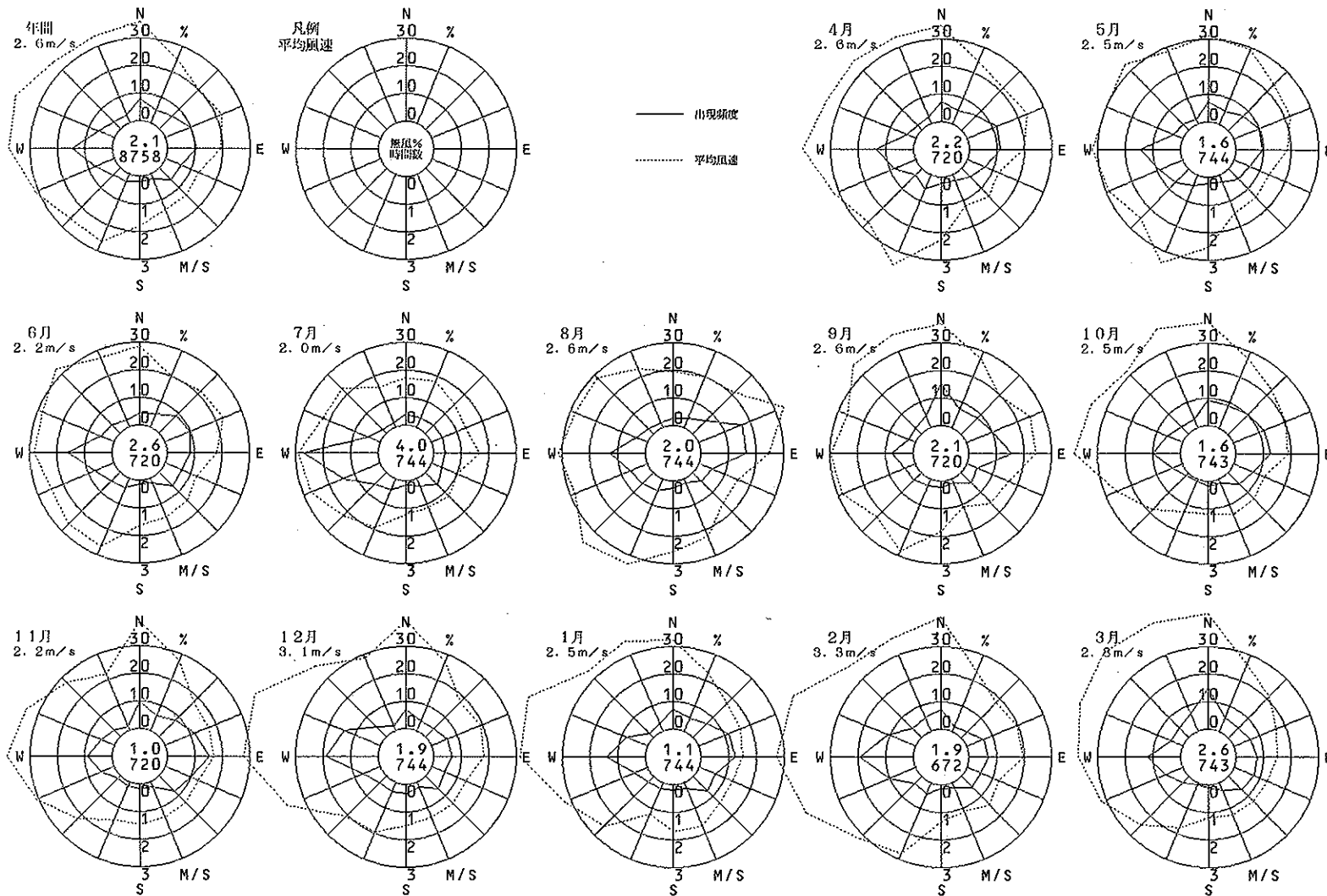
1992年度
風の風速計高さ 27.7m



高石中学校

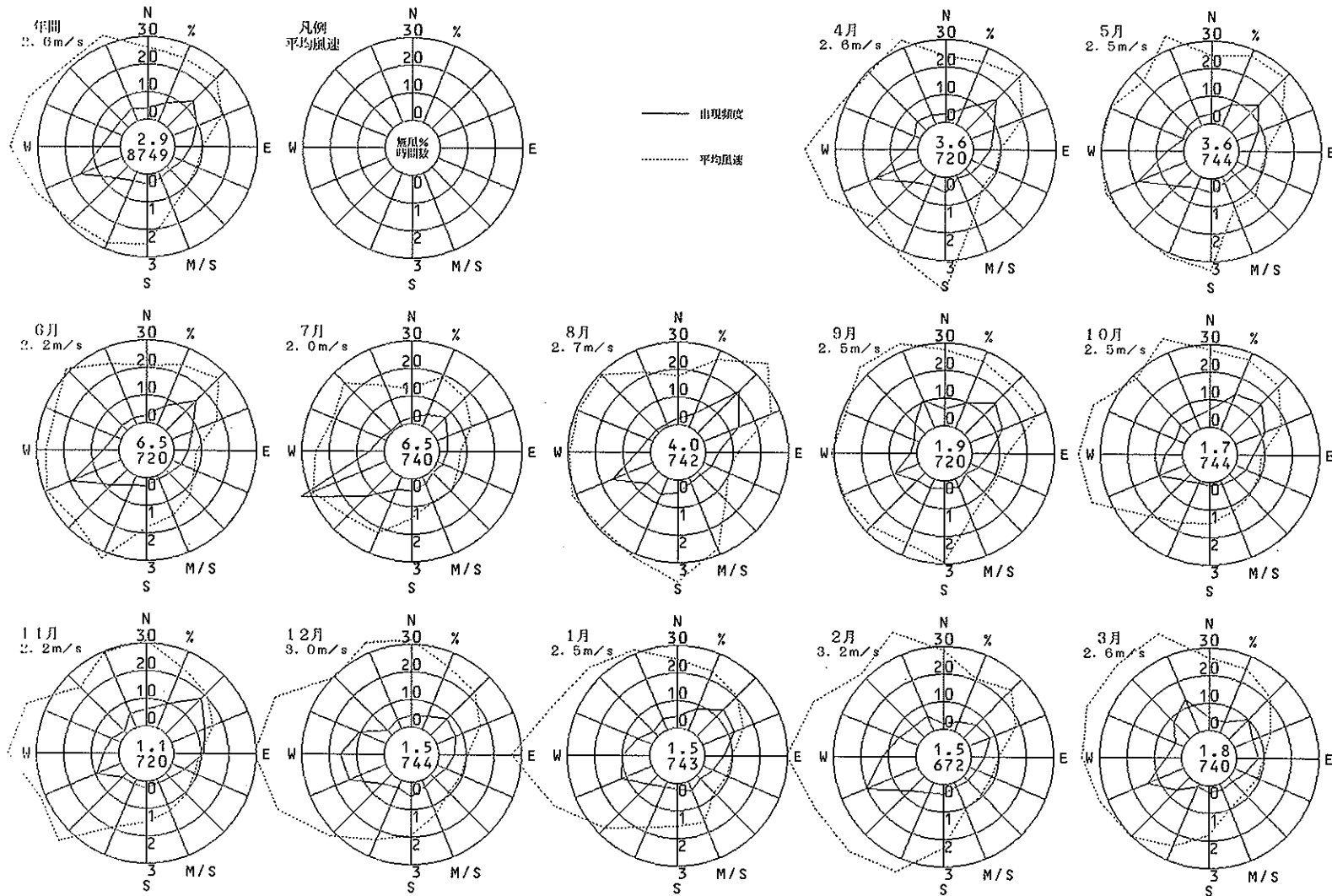
(高石市)

1992年度
風向風速計高さ 17.7m



高石市公害監視センター (高石市)

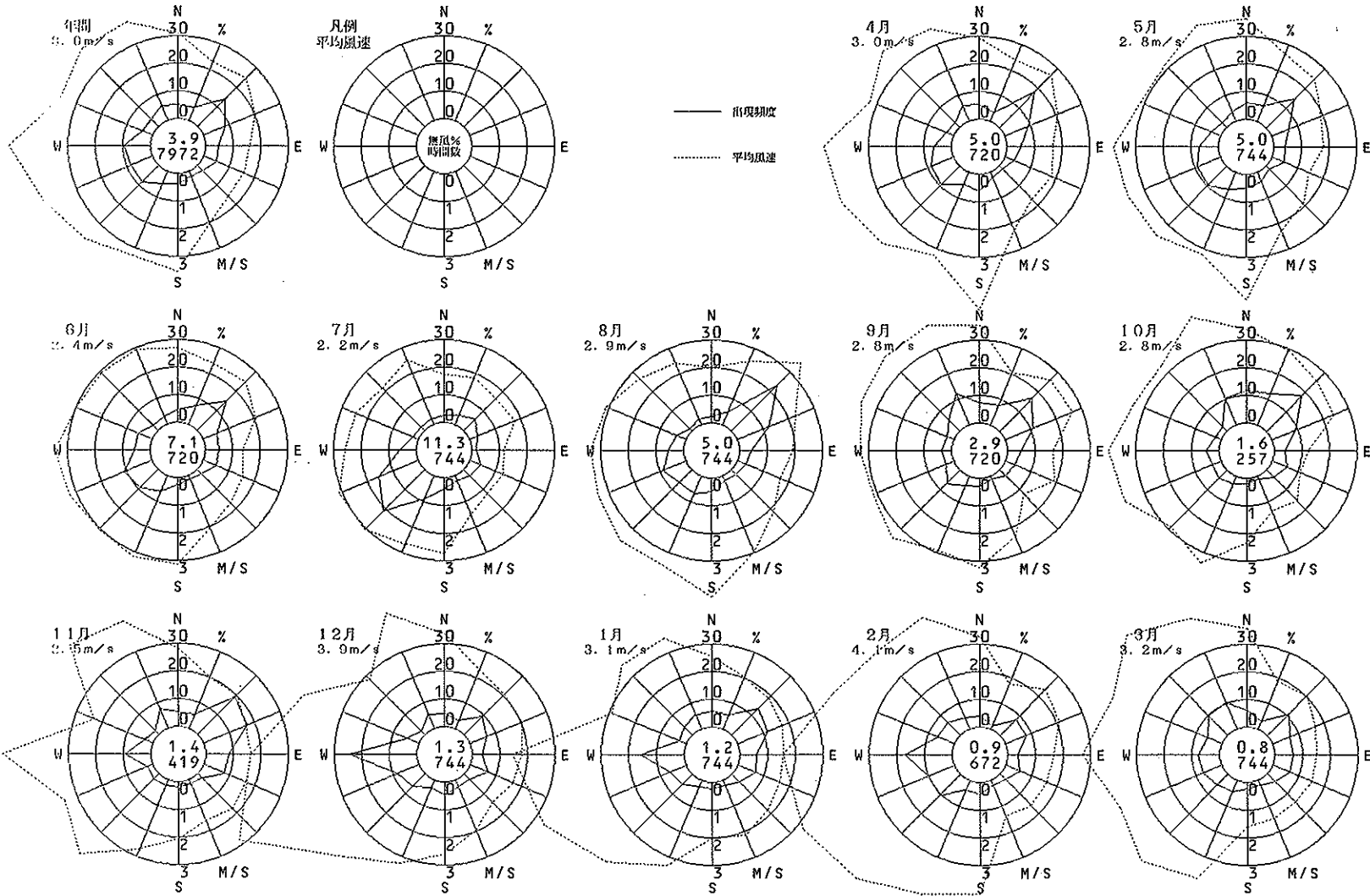
1992年度
風向風速計高さ 17.0m



羽衣学園

(高石市)

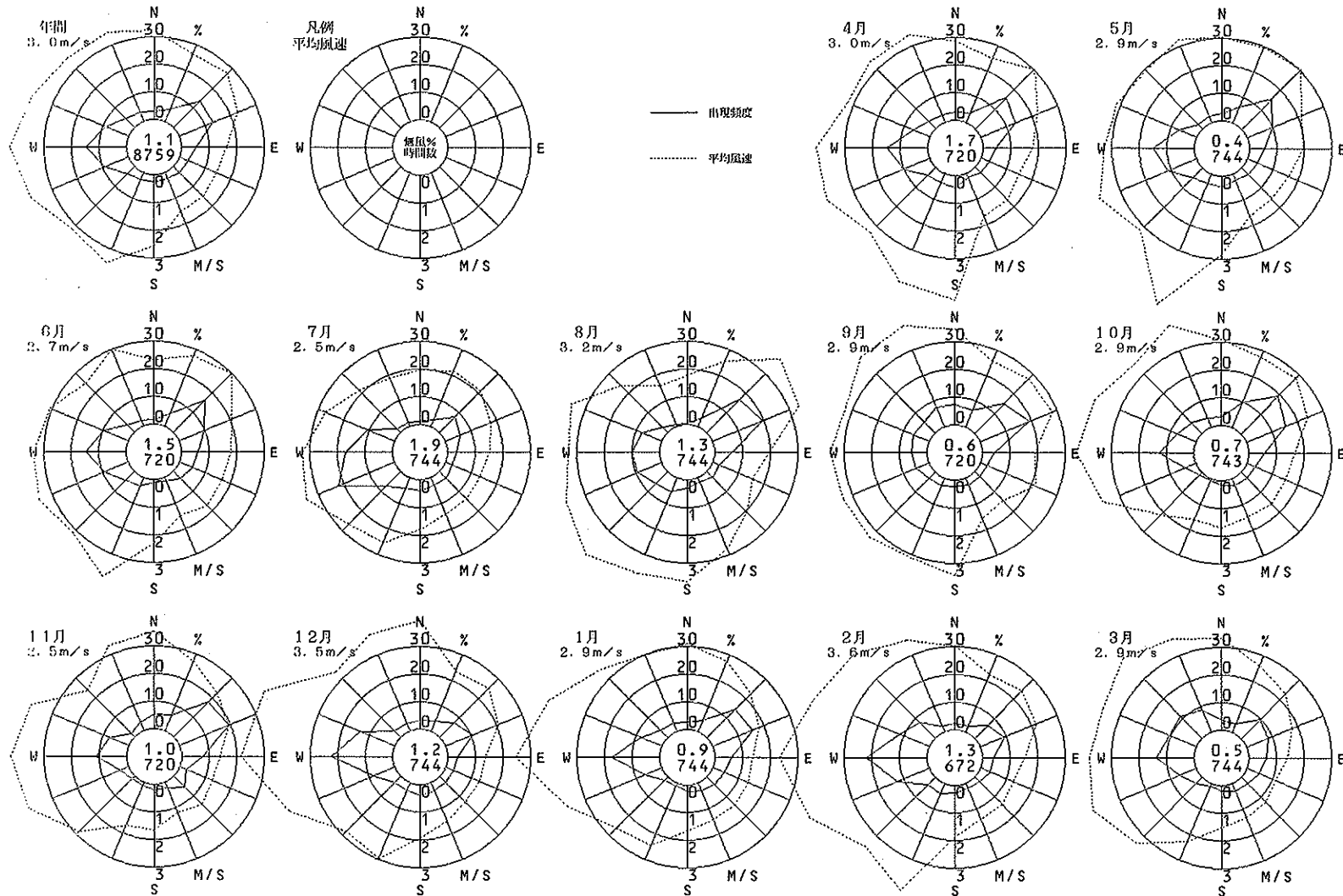
1992年度
風向風速計高さ 24.9m



高陽小学校

(高石市)

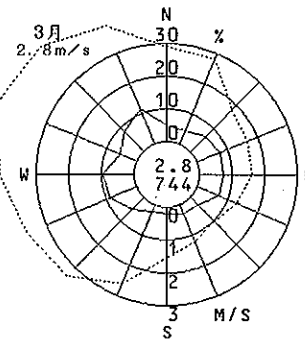
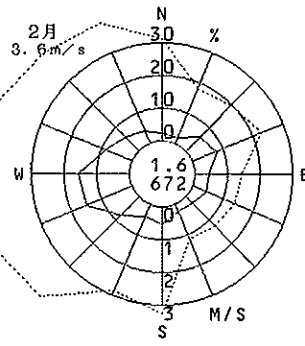
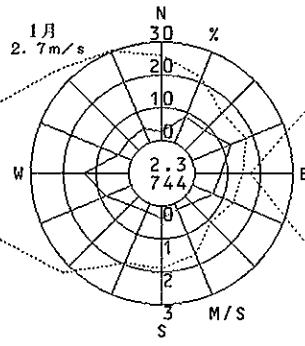
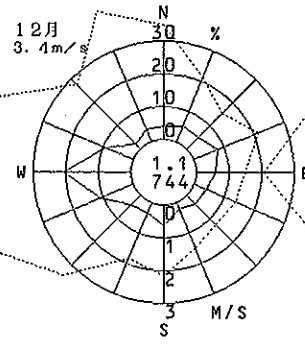
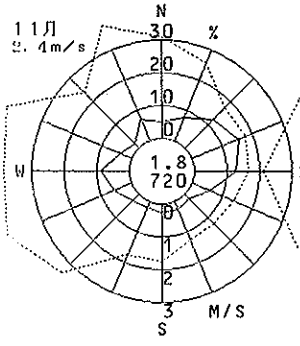
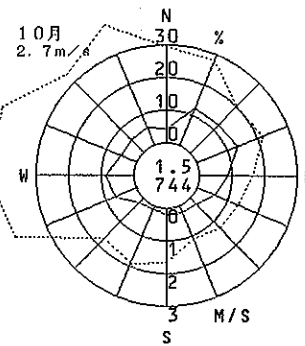
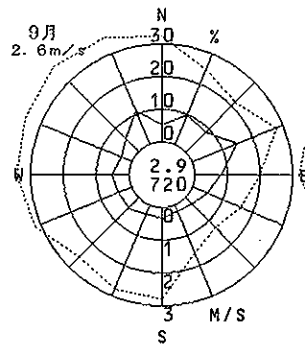
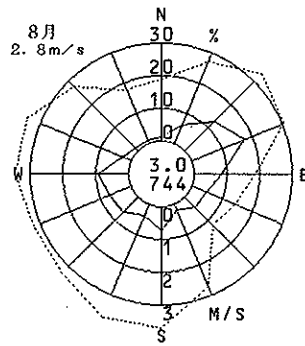
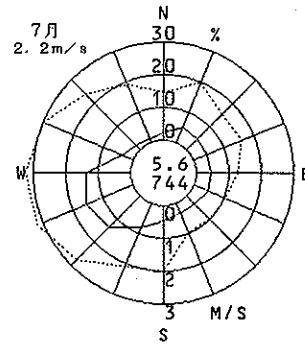
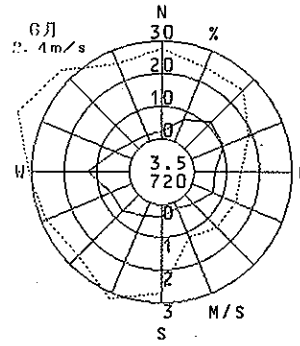
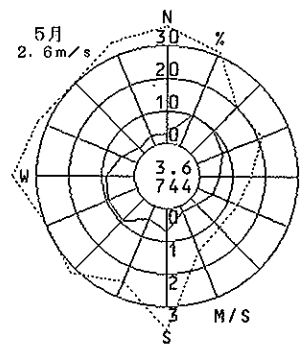
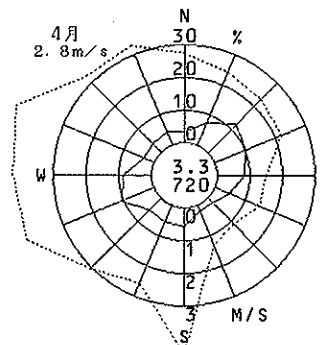
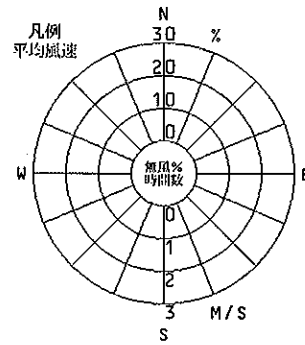
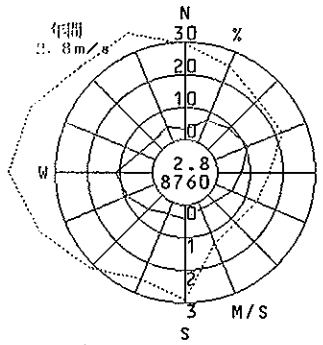
1992年度
風向風速計高さ 23.0m



取石小学校

(高石市)

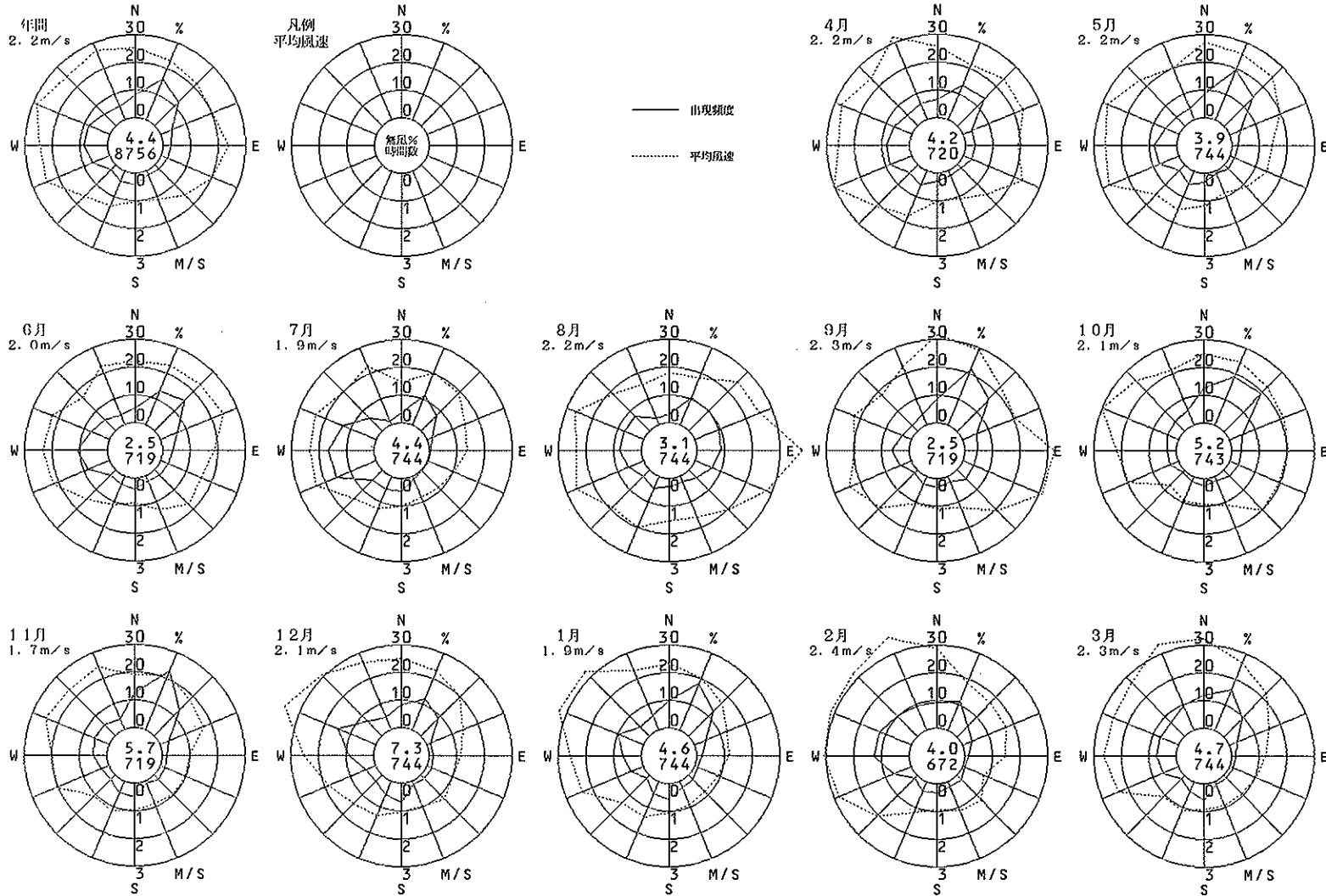
1992年度
風向風速計高さ 22.2m



東大阪市西保健所

(東大阪市)

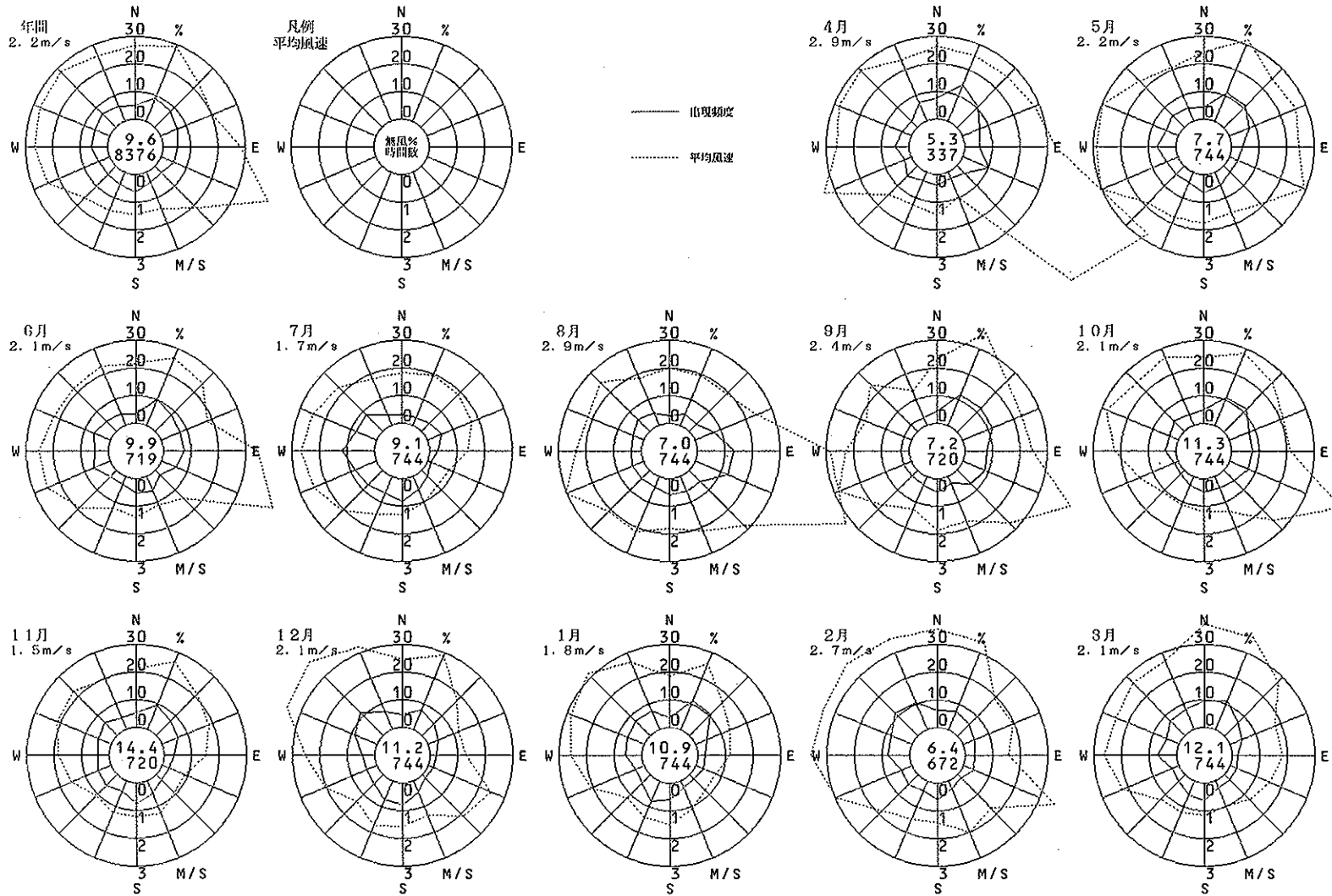
1992年度
風向風速計高さ 15.3m



東大阪市東支所

(東大阪市)

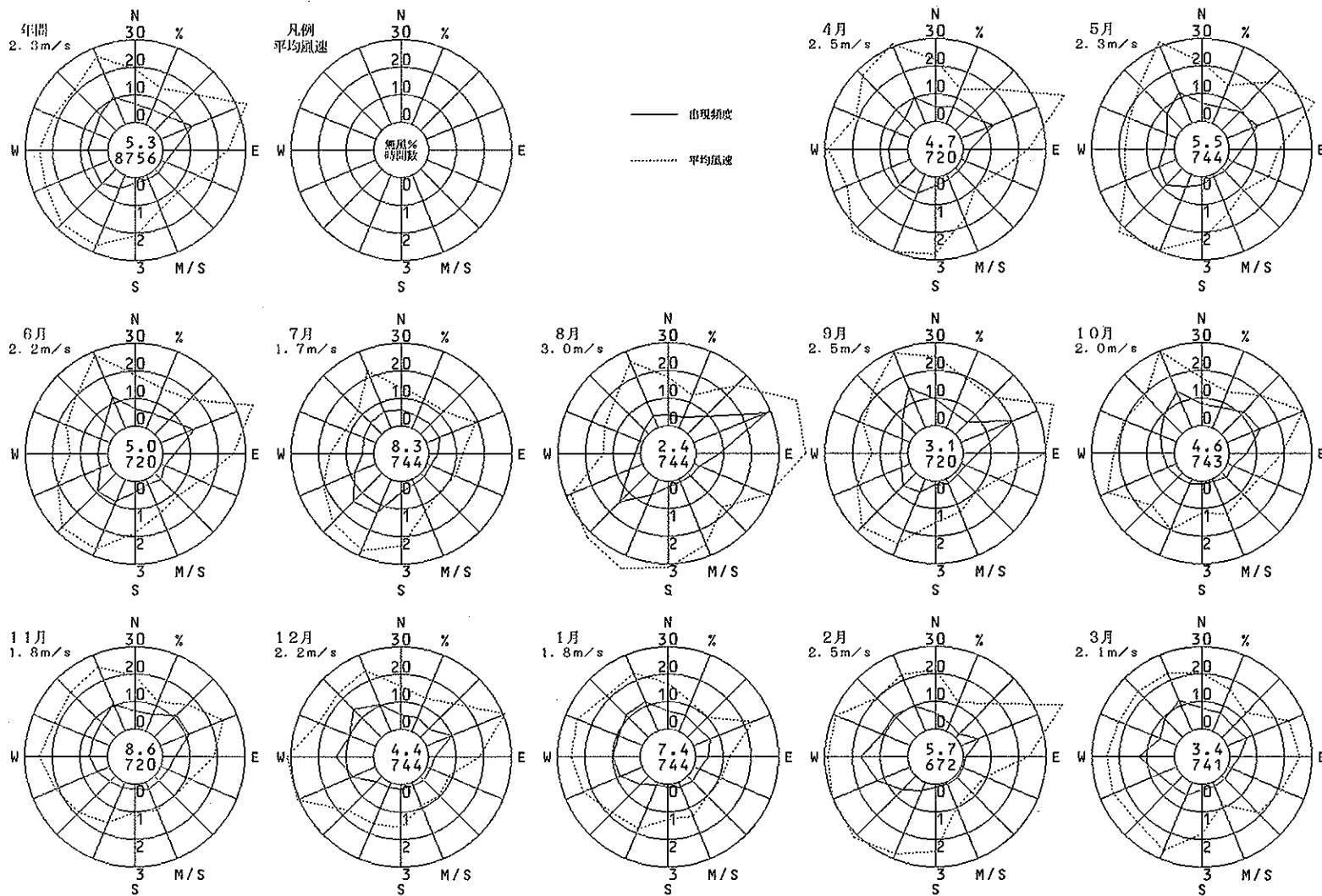
1992年度
風向風速計高さ 27.6m



池田市立南畑会館

(池田市)

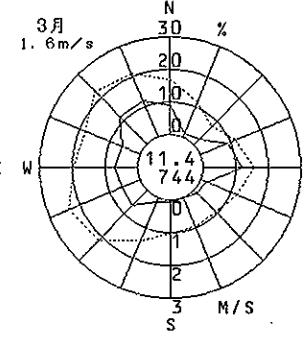
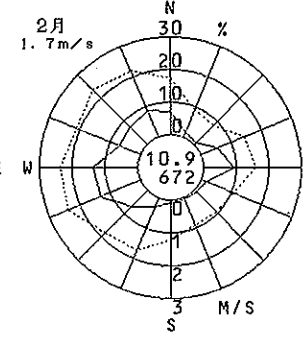
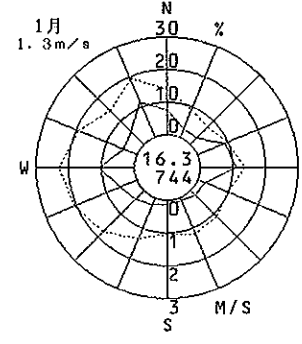
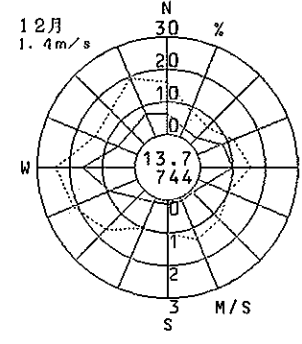
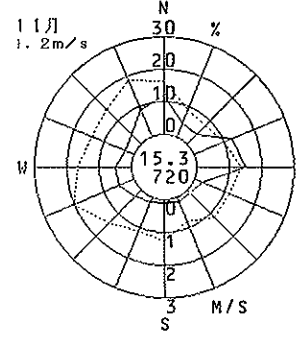
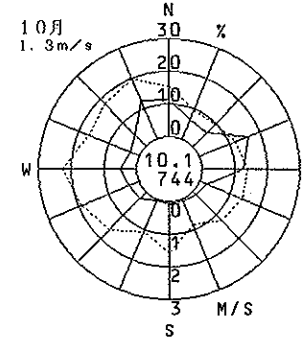
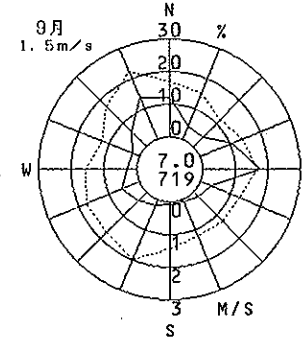
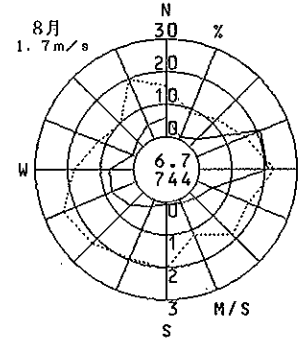
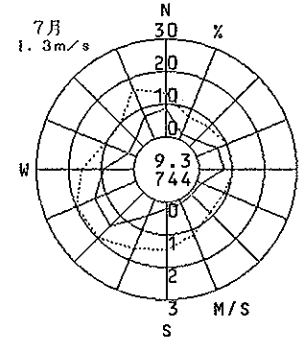
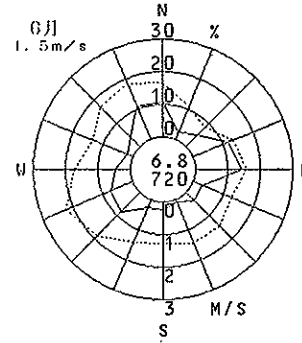
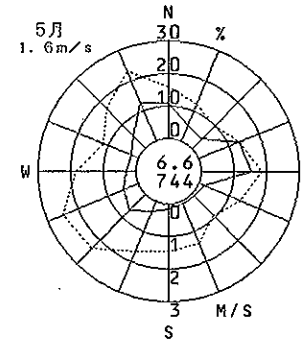
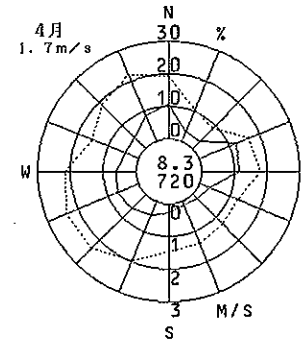
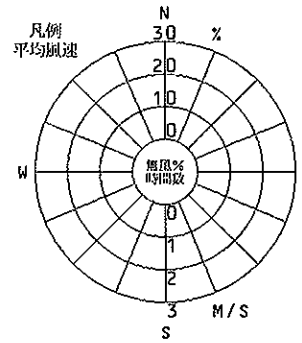
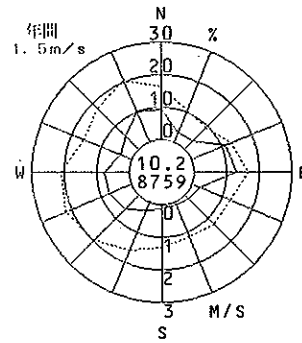
1992年度
風向風速計高さ 14.6m



高槻南

(高槻市)

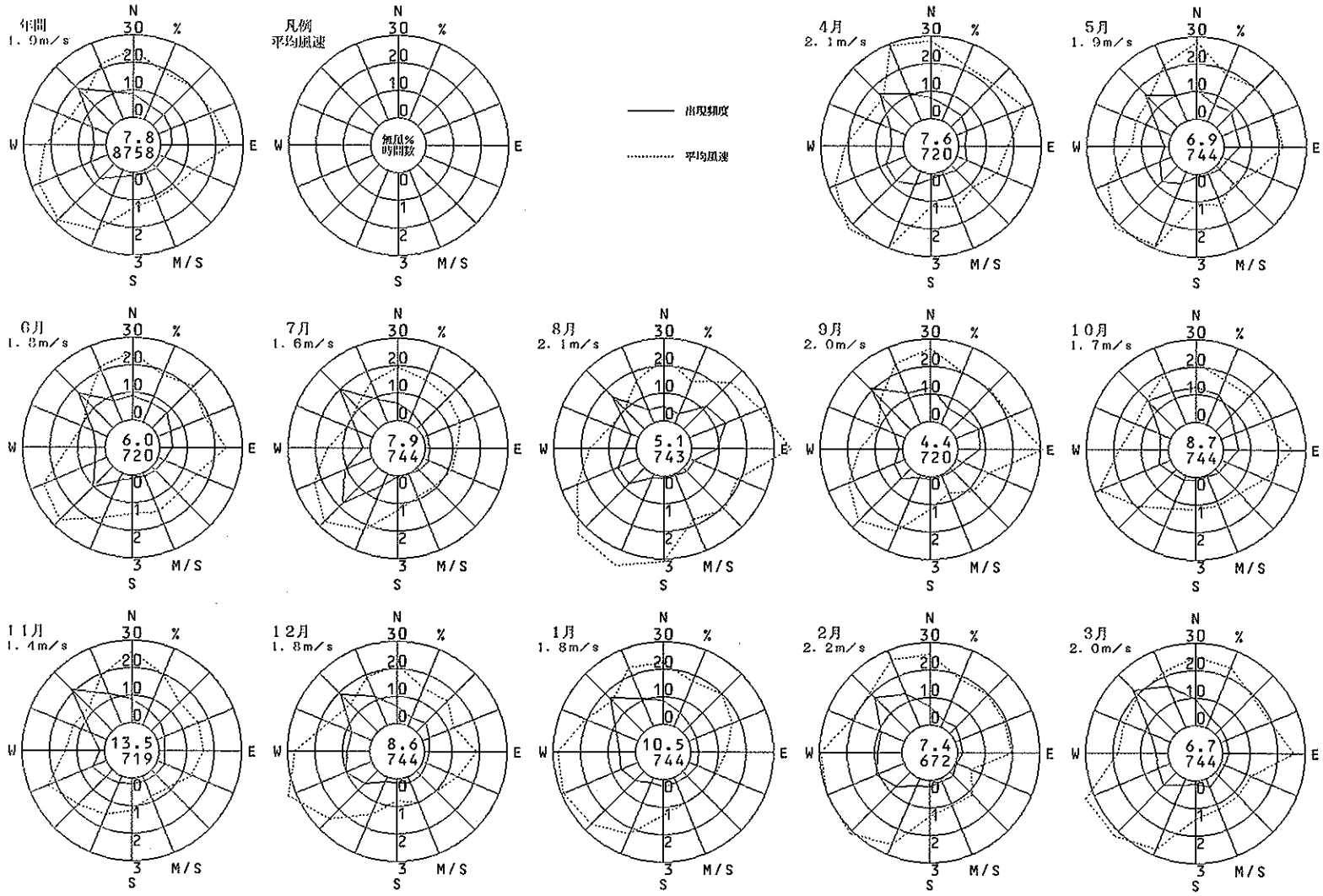
1992年度
風向風速計高さ 8.0m



高槻北

(高槻市)

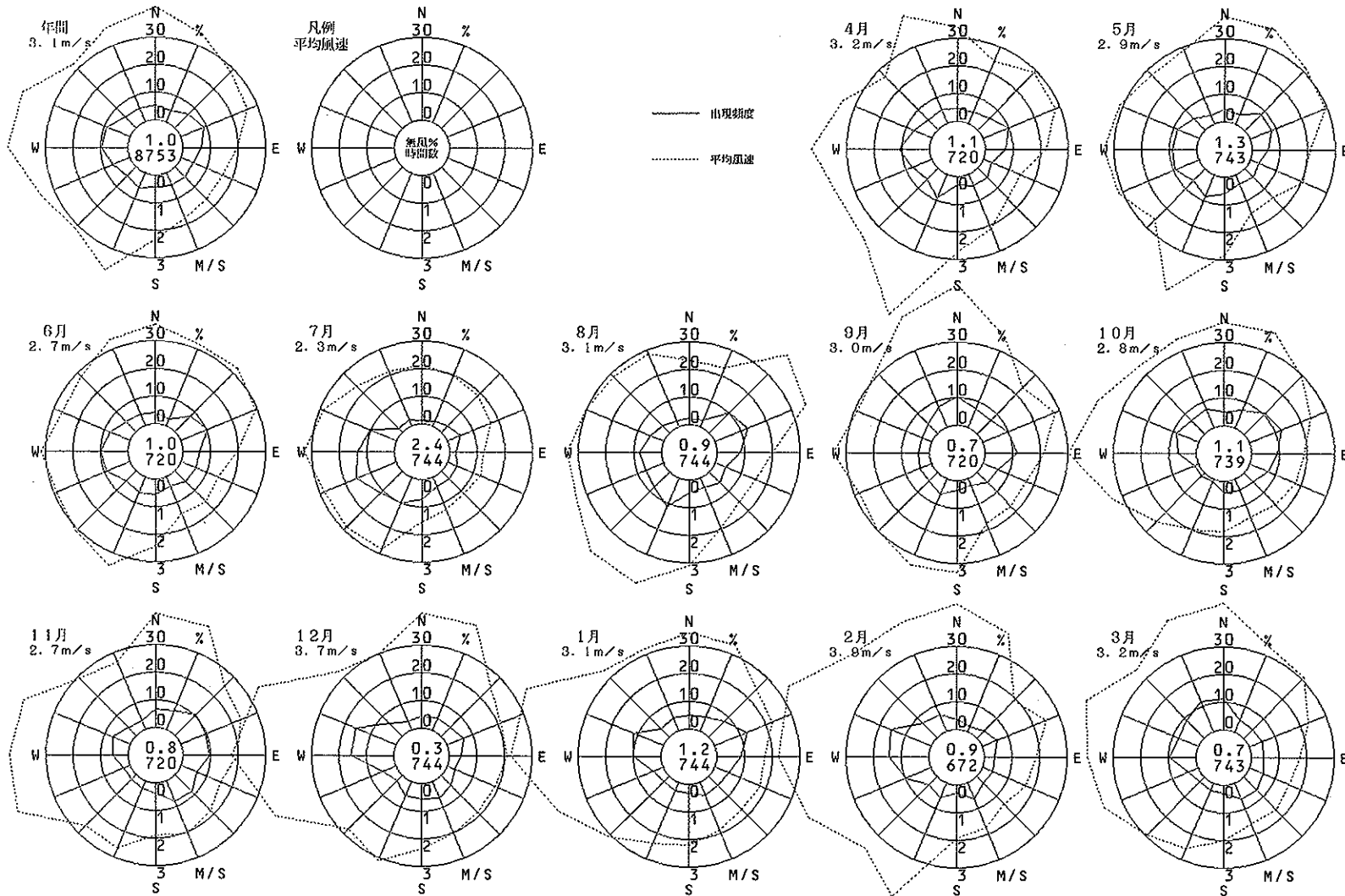
1992年度
風向風速観測高さ 13.0m



貝塚市消防署

(貝塚市)

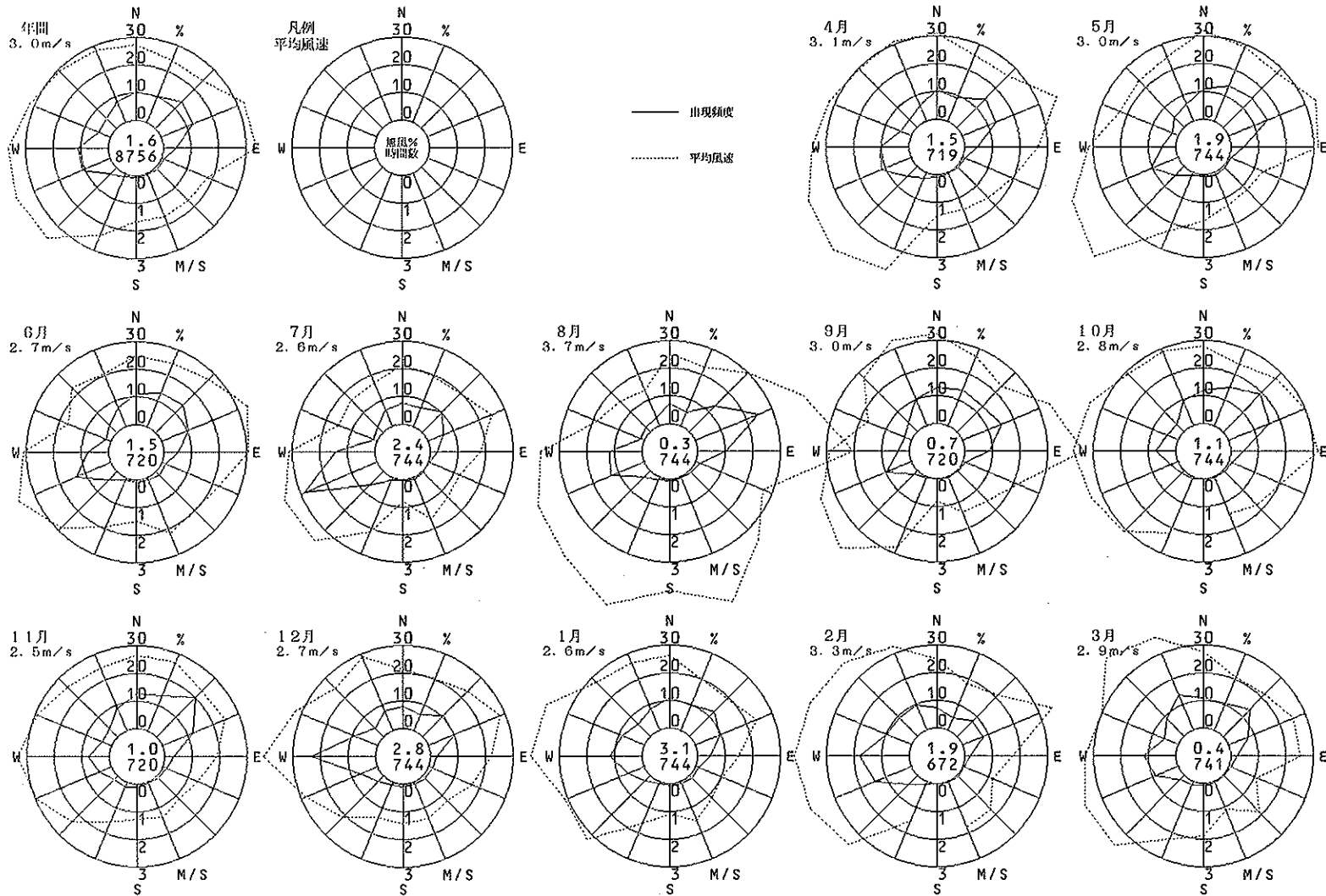
1992年度
風向風速計高さ 22.0m



茨木市役所

(茨木市)

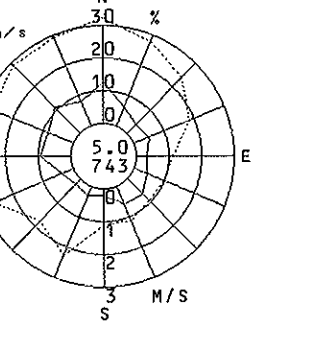
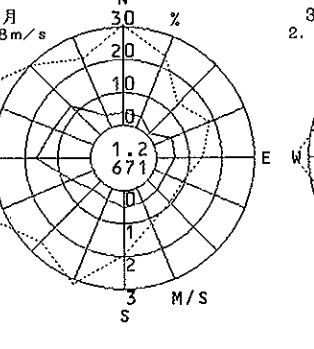
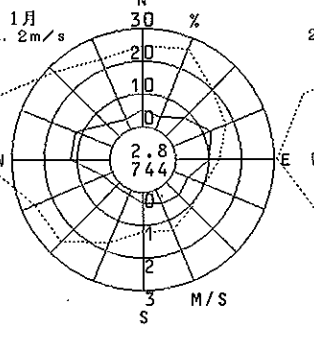
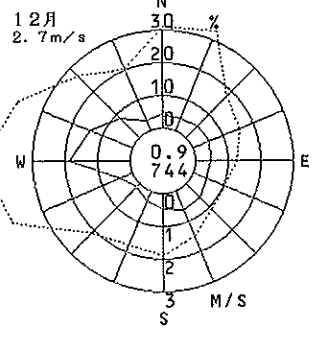
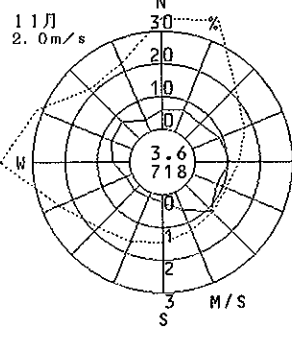
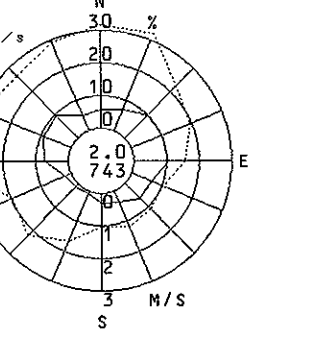
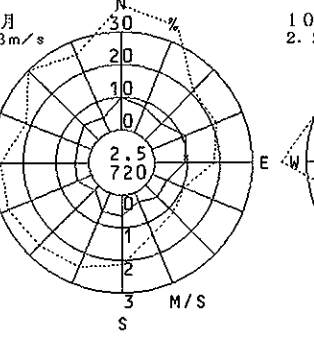
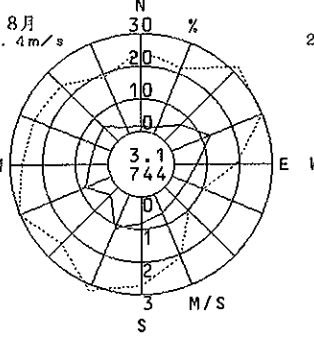
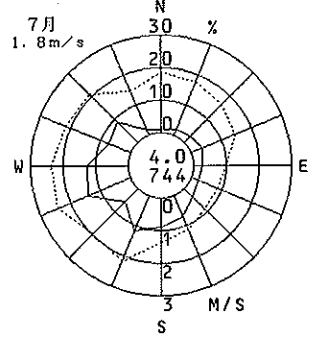
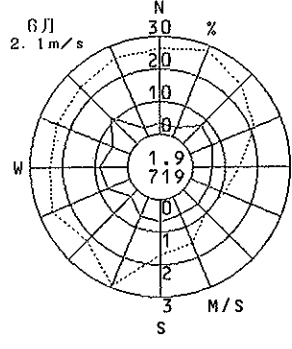
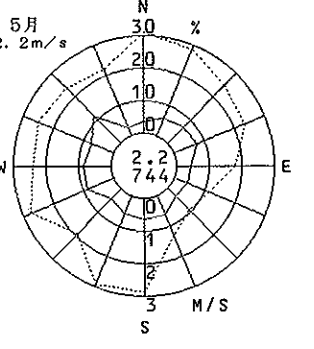
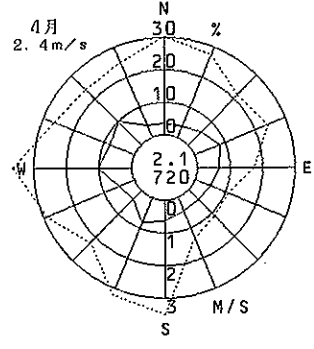
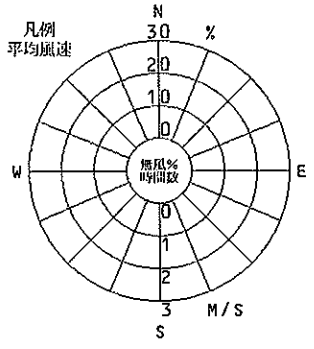
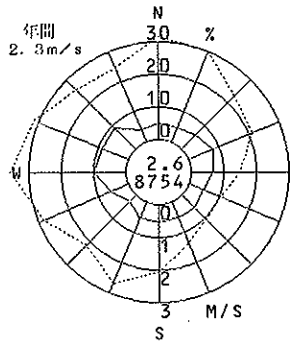
1992年度
風向風速計高さ 43.4m



泉佐野保健所

(泉佐野市)

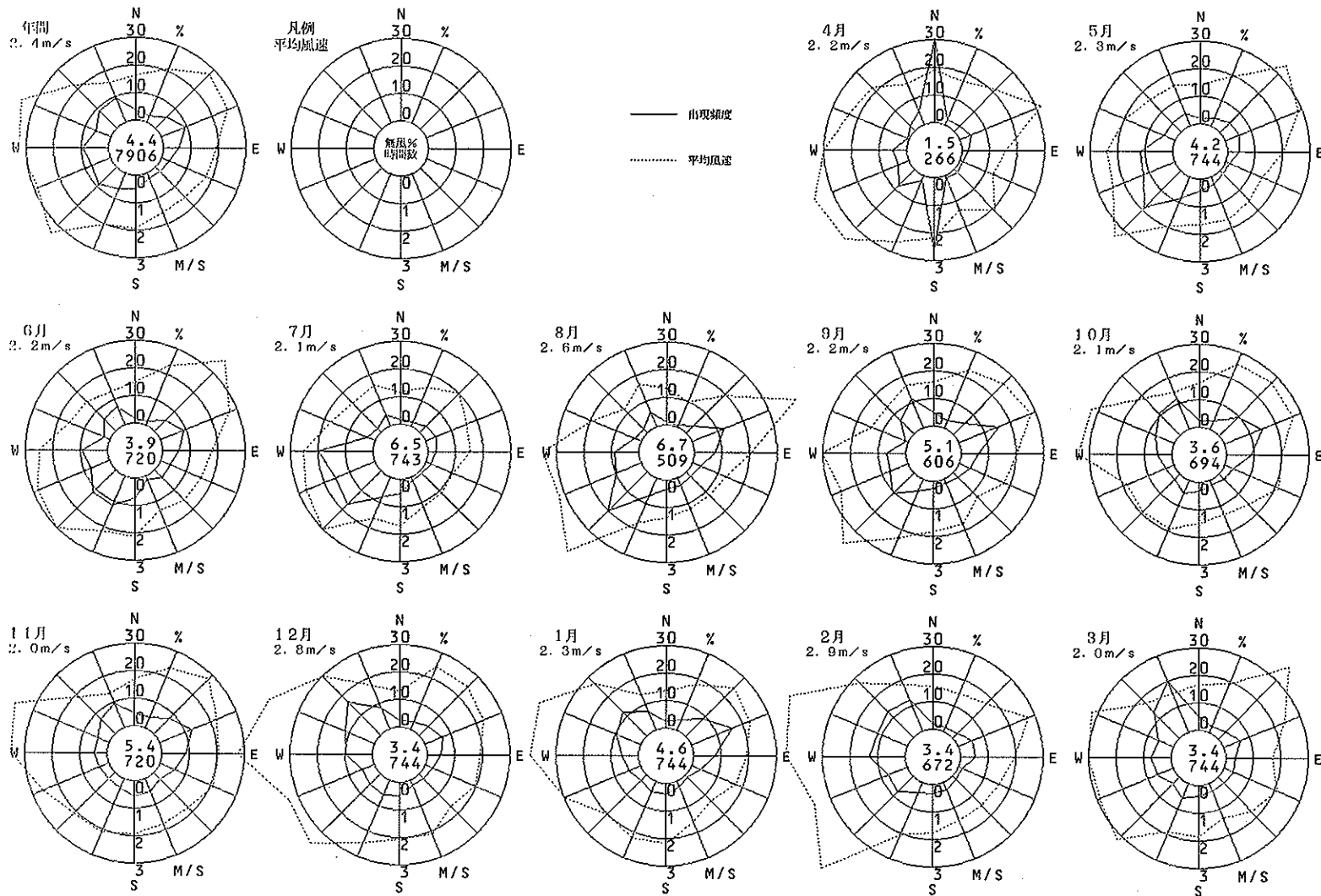
1992年度
風向風速計高さ 15.3m



泉佐野市役所

(泉佐野市)

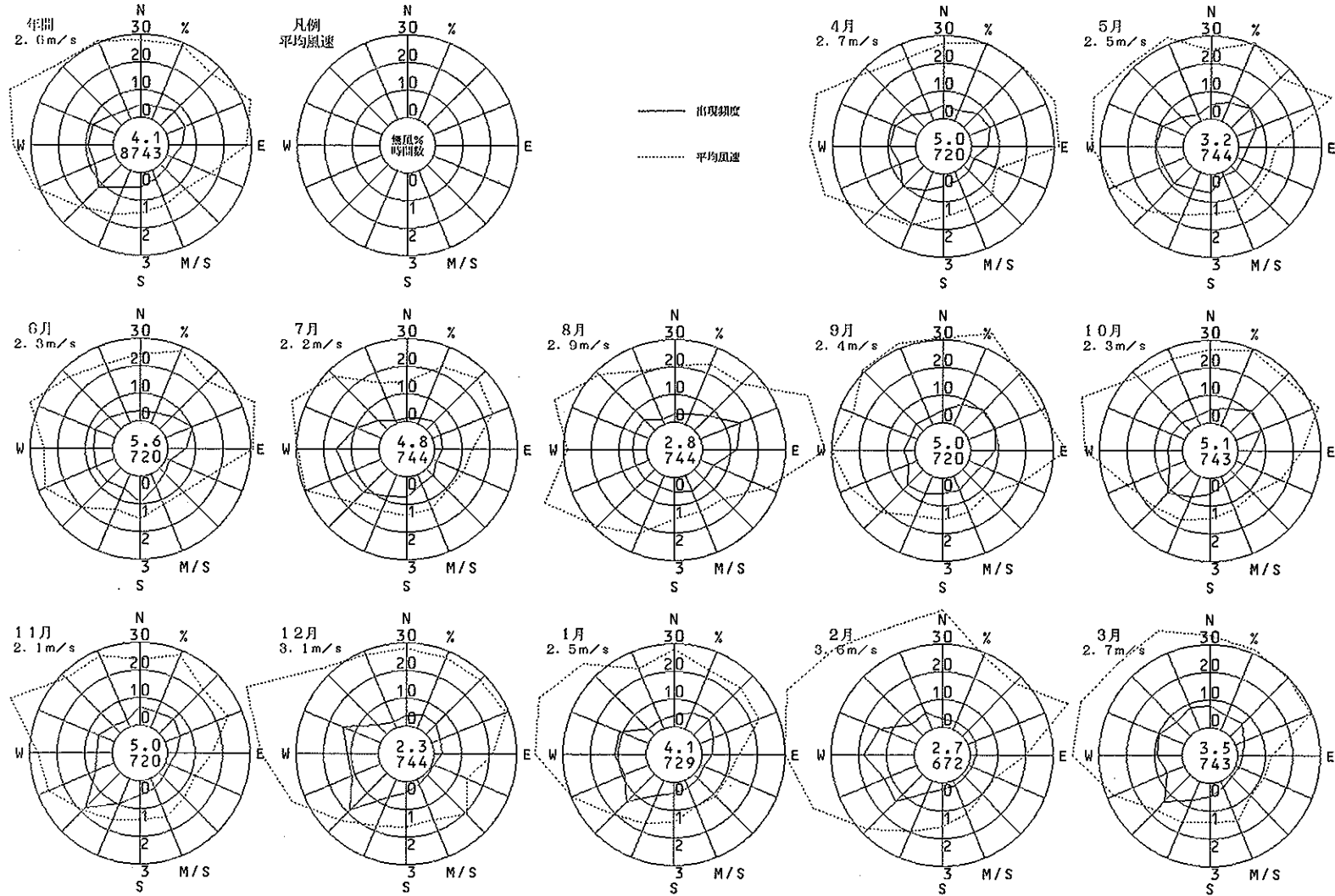
1992年度
風向風速計高さ 33.0m



富田林市役所

(富田林市)

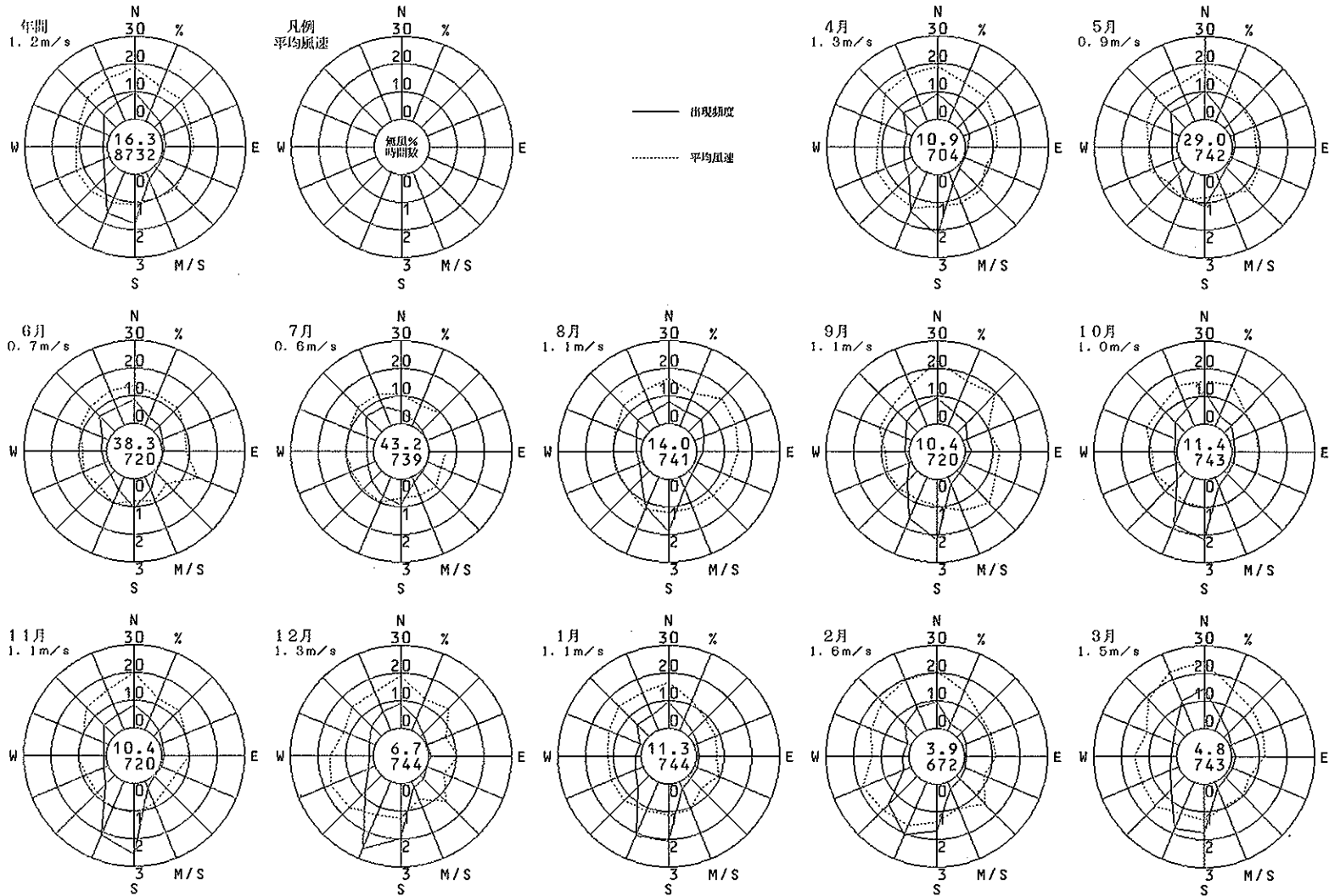
1992年度
風向風速計高さ 34.6m



三日市公民館

(河内長野市)

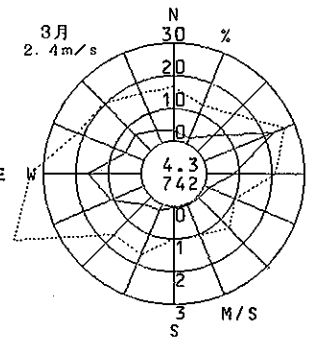
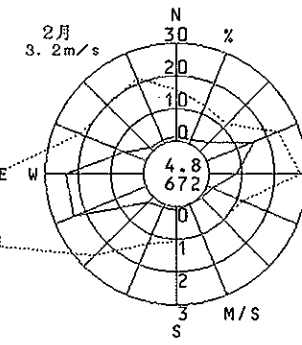
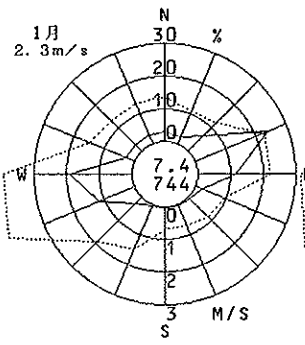
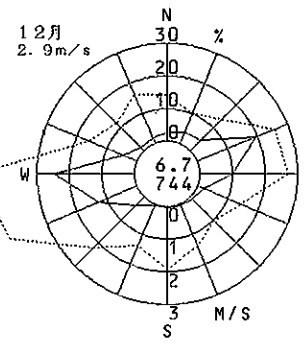
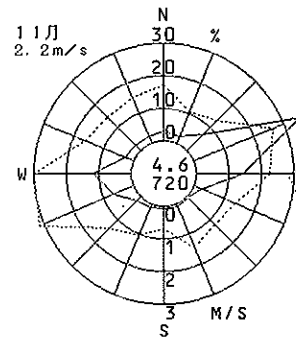
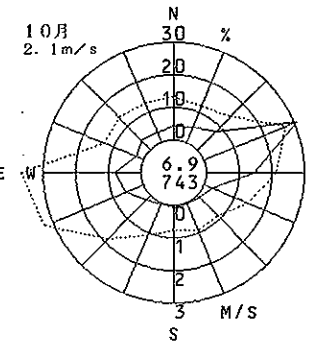
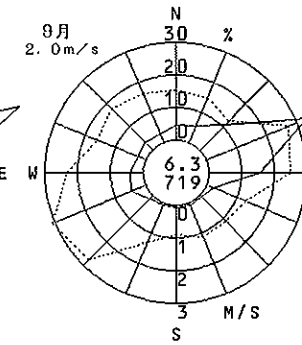
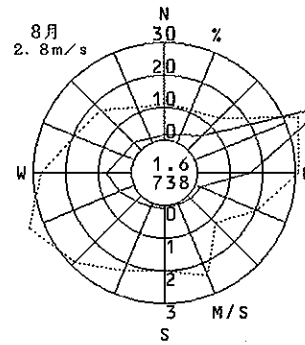
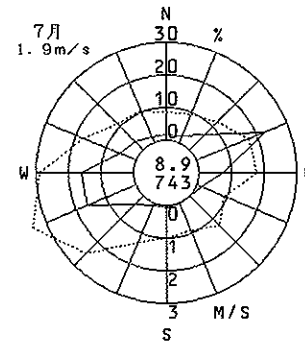
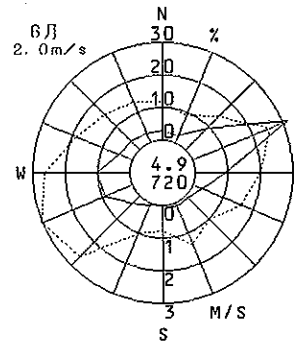
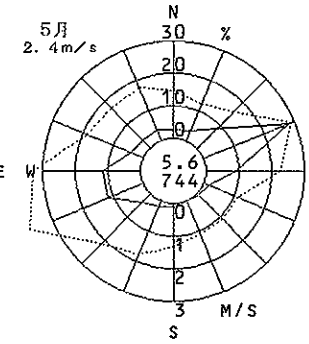
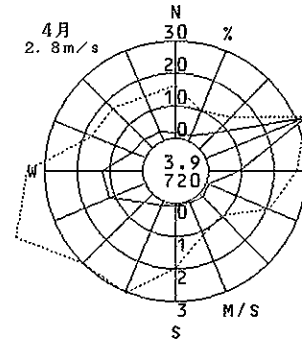
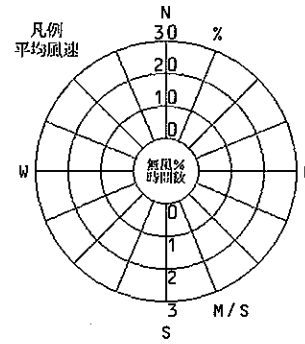
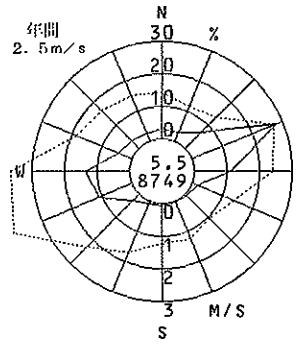
1992年度
風向風速計高さ 14.0m



府立修徳学院

(柏原市)

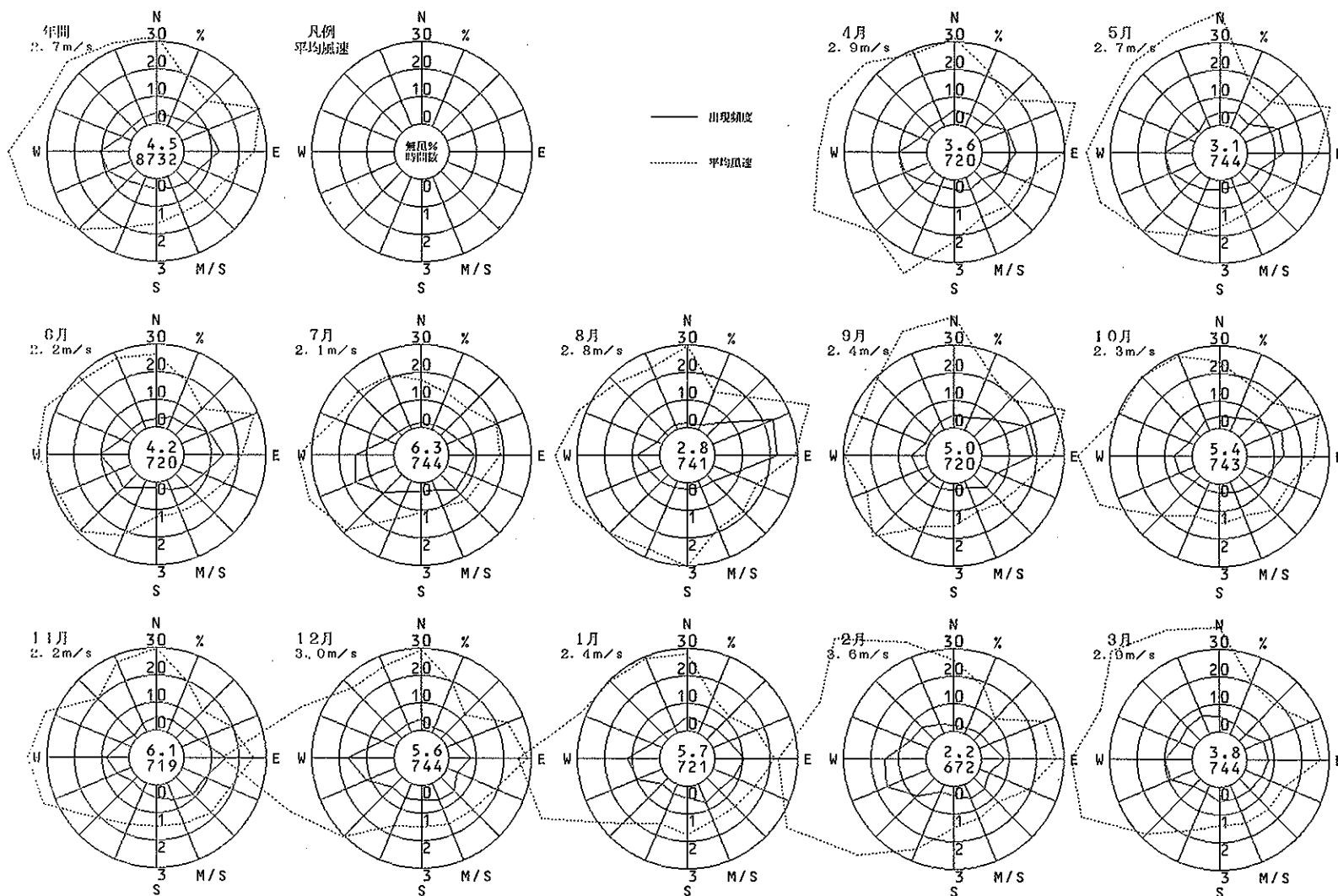
1992年度
風向風速計高さ 14.8m



柏原市役所

(柏原市)

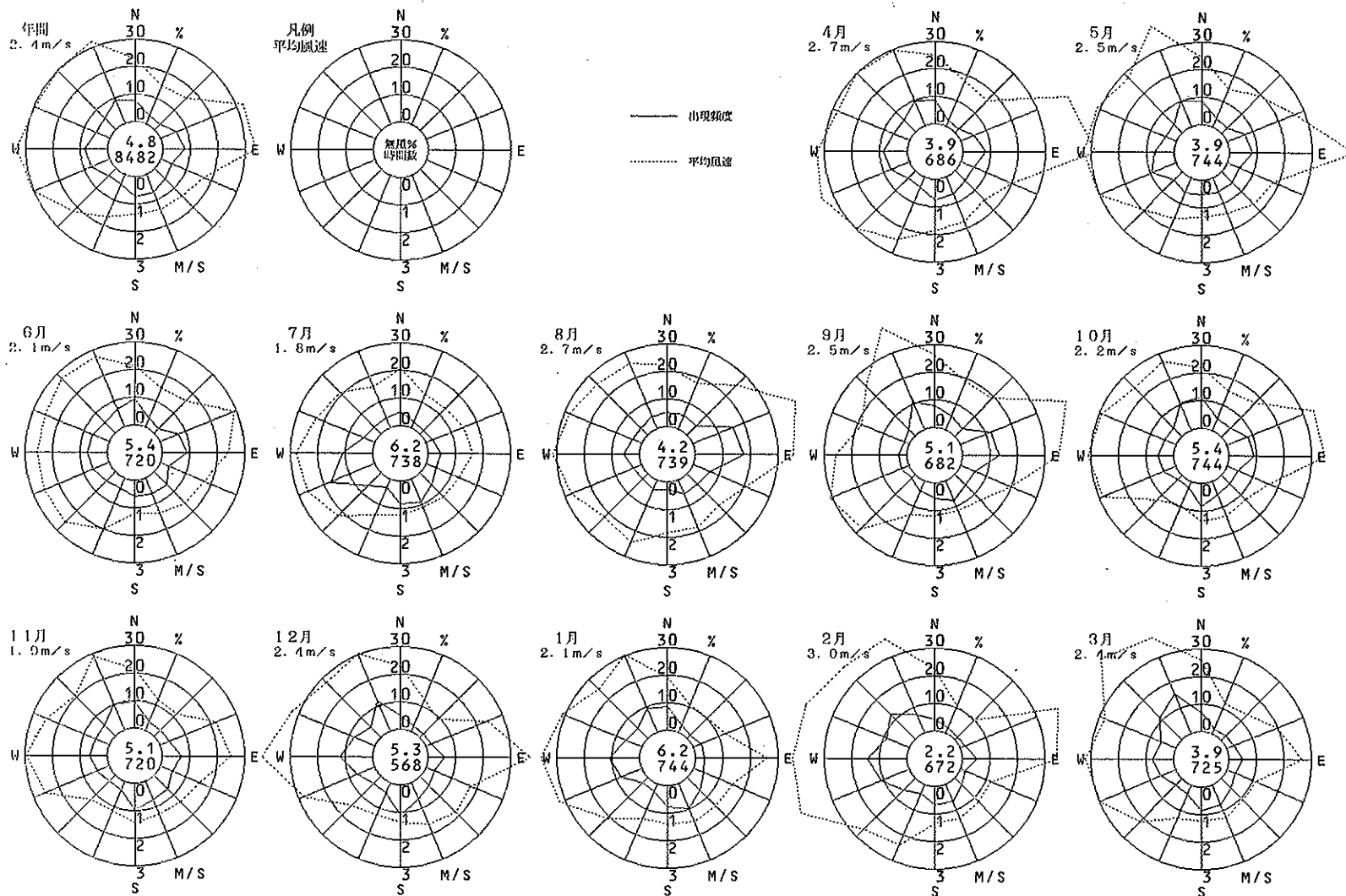
1992年度
風向風速計高さ 21.5m

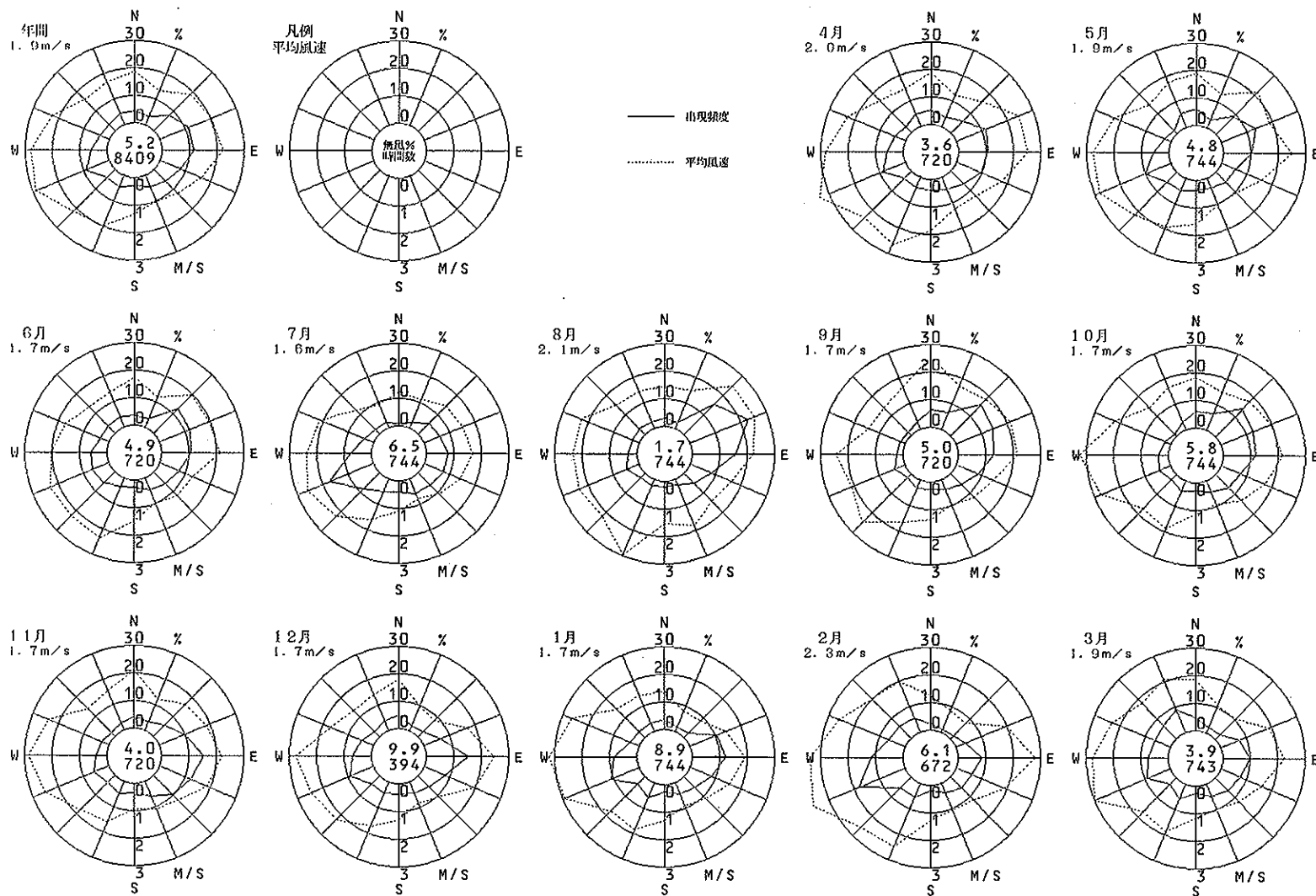


柏原市民文化センター

(柏原市)

1992年度
風向風速計高さ 21.0m

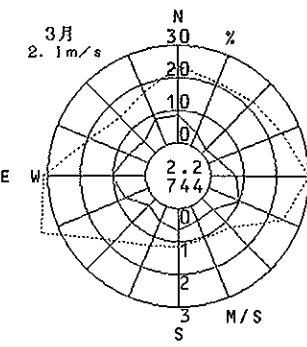
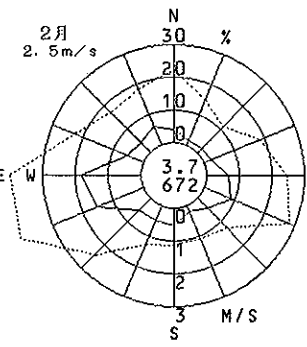
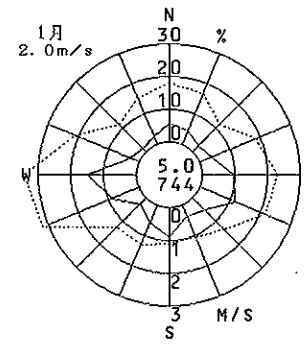
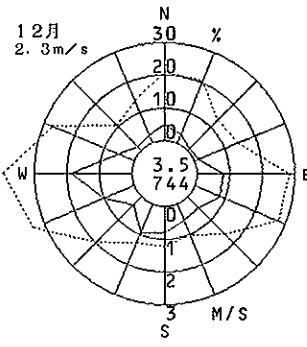
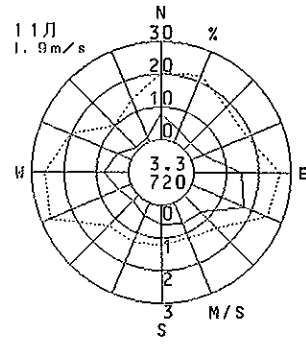
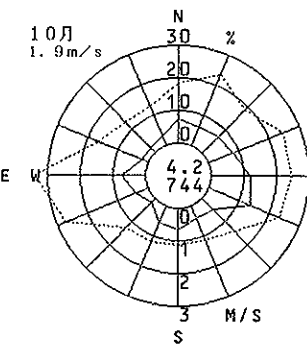
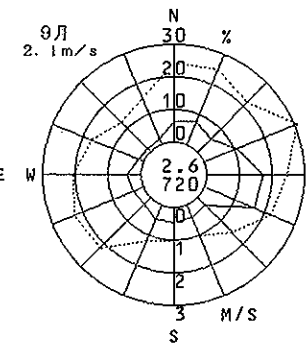
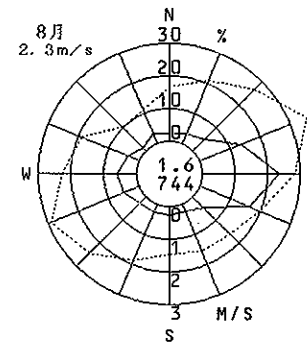
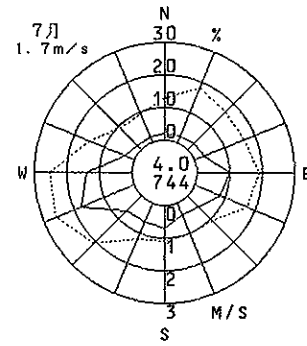
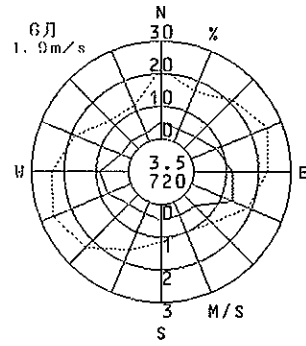
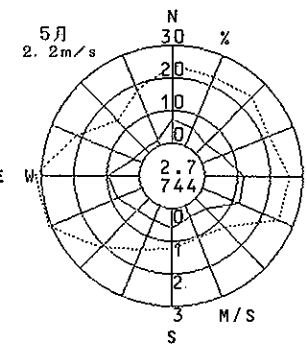
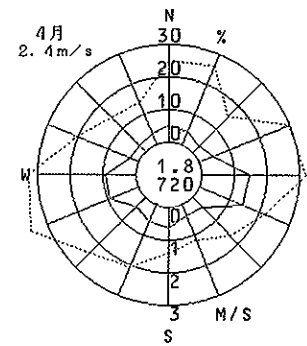
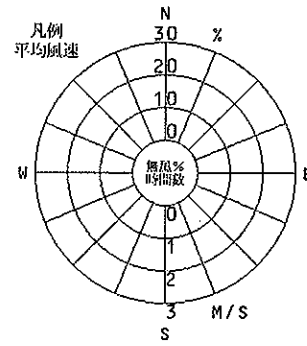
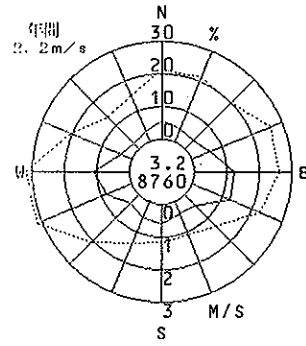




道明寺東小学校

(藤井寺市)

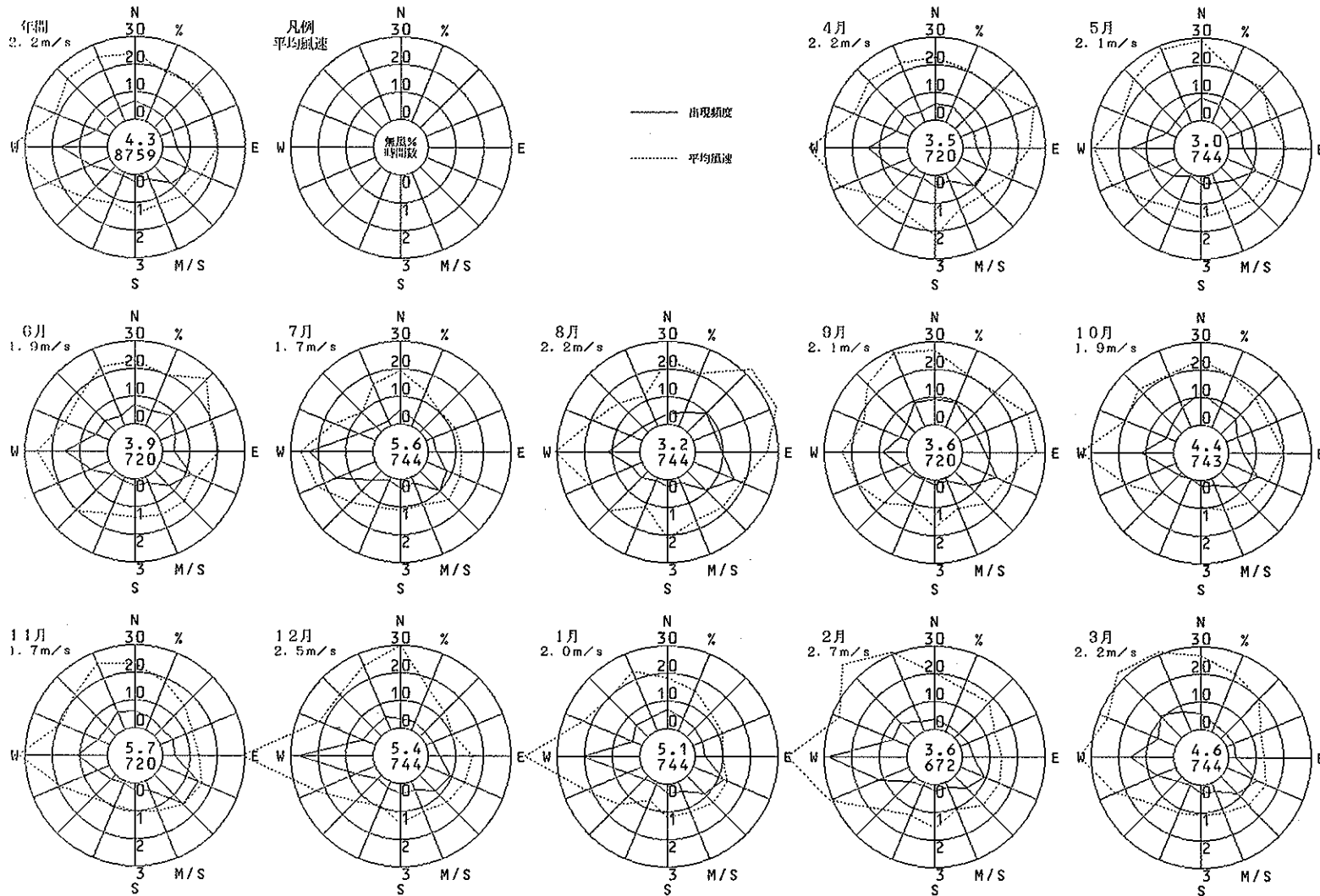
1992年度
風向風速計高さ 10.0m



大塚給食センター

(松原市)

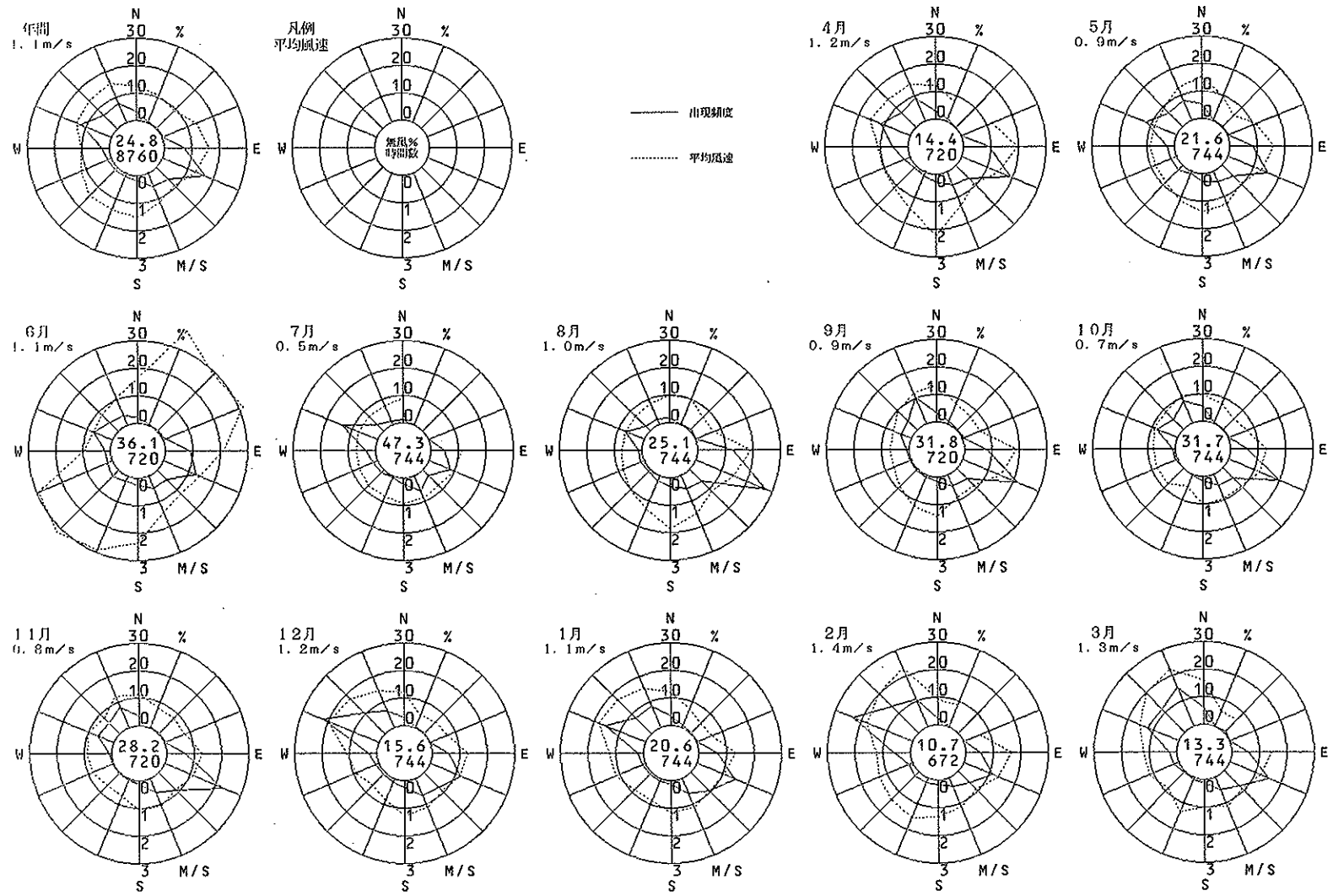
1992年度
風向風速計高さ 9.0m



大塚高校

(松原市)

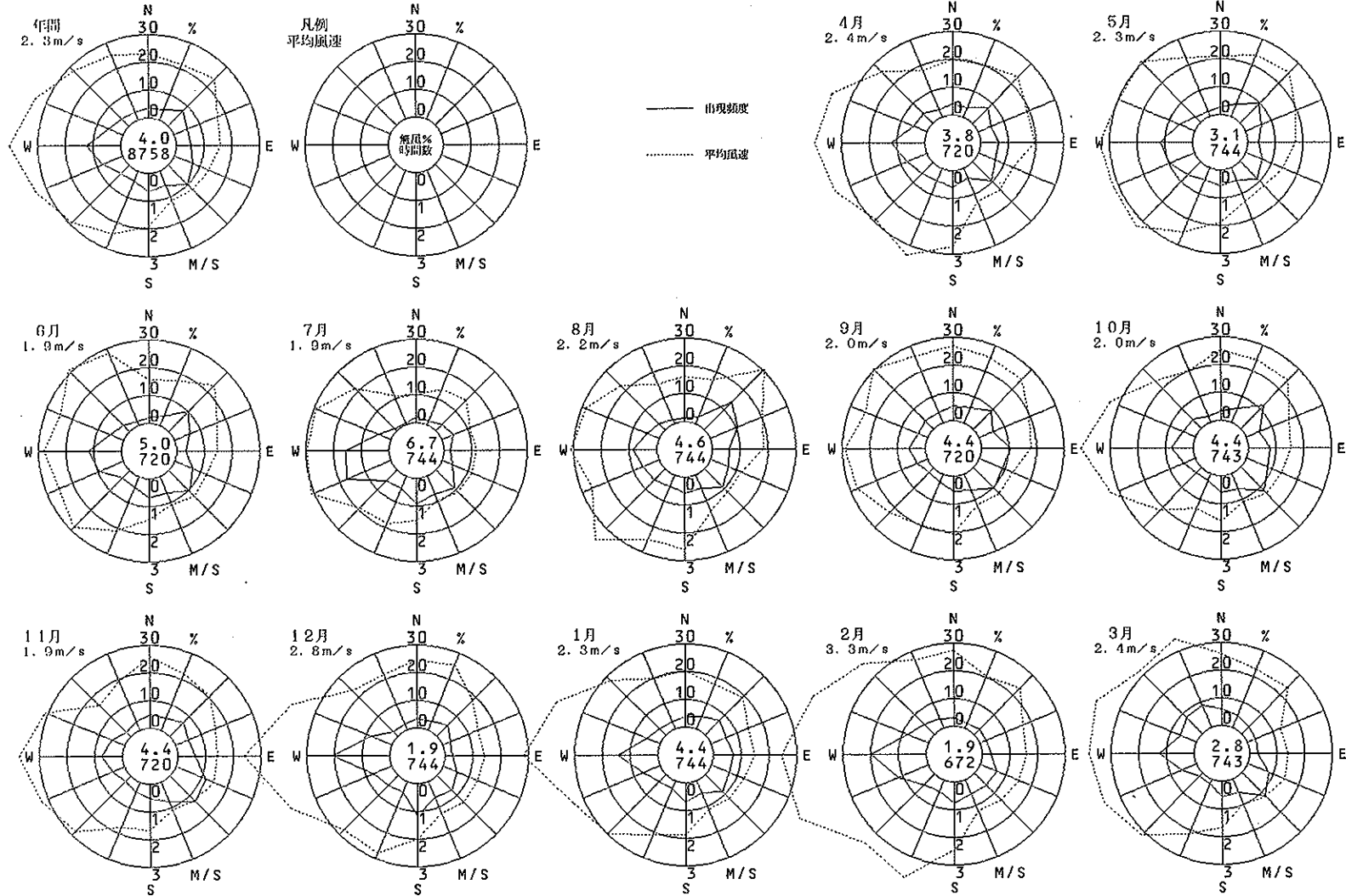
1992年度
風向風速計高さ 5.0m



緑ヶ丘小学校

(和泉市)

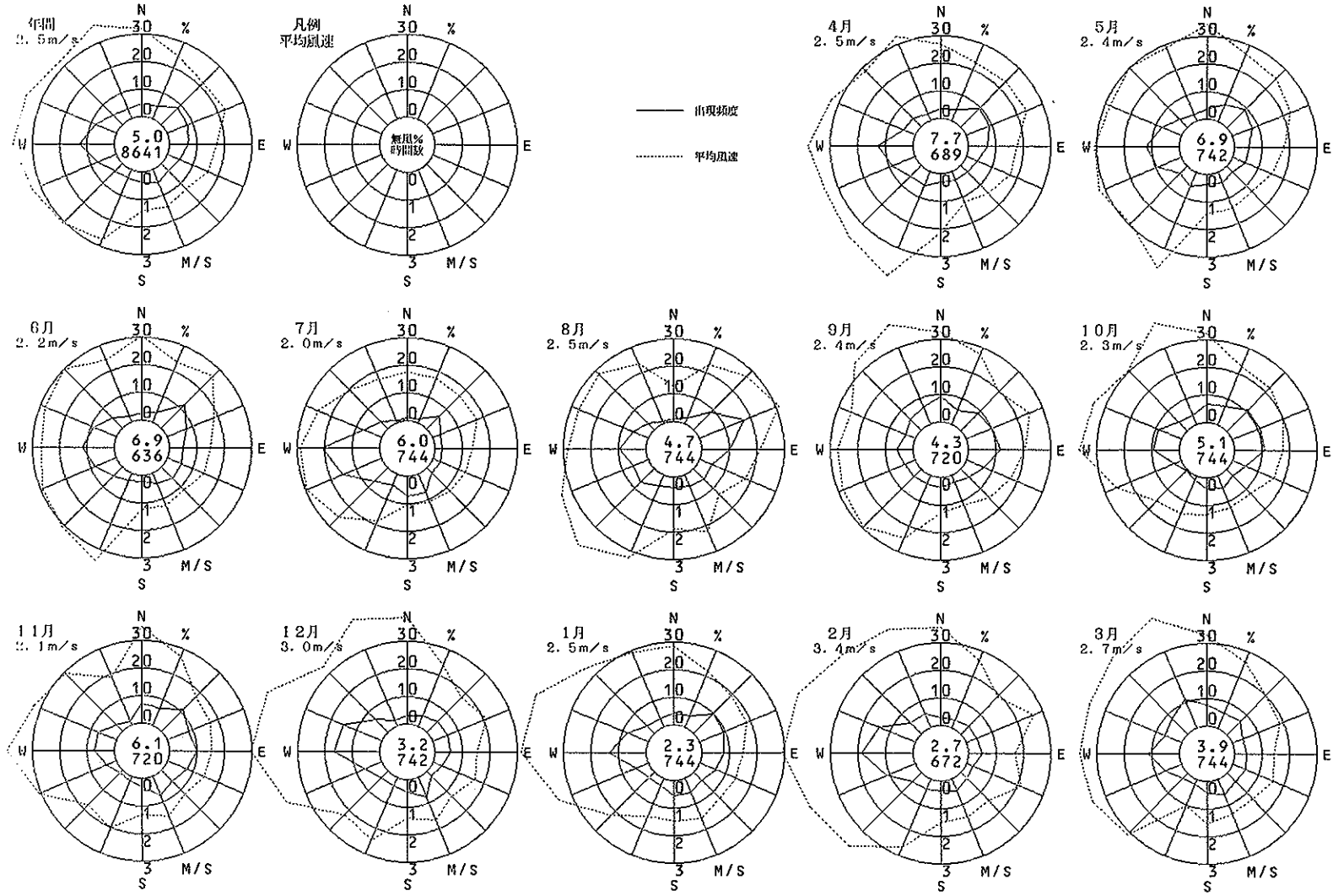
1992年度
風向風速計高さ 18.2m



幸小学校

(和泉市)

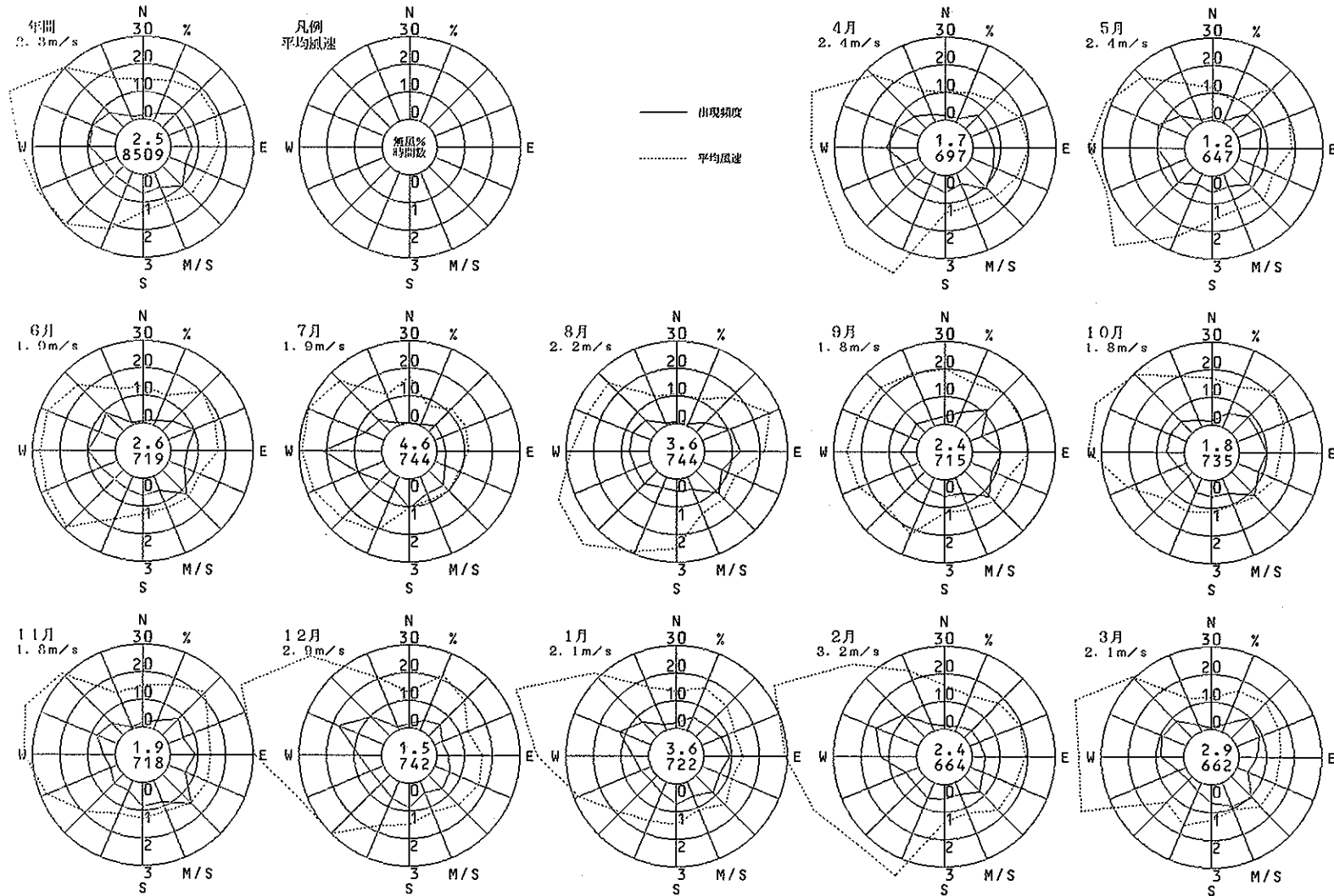
1992年度
風向風速計高さ 20.0m



石尾中学校

(和泉市)

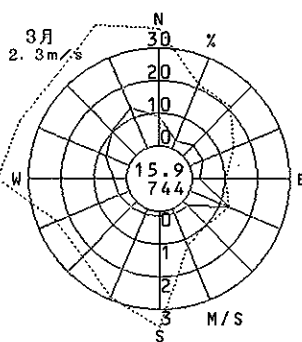
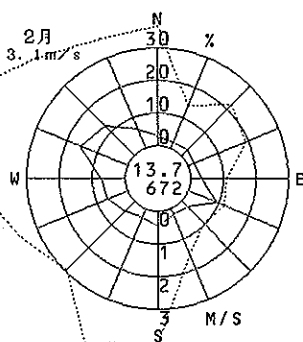
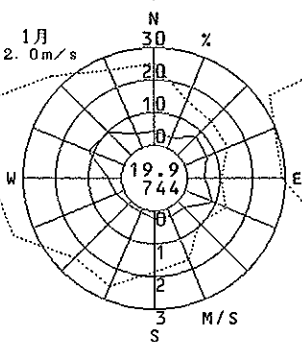
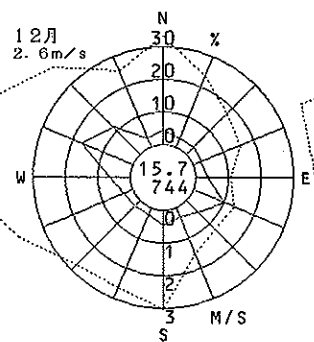
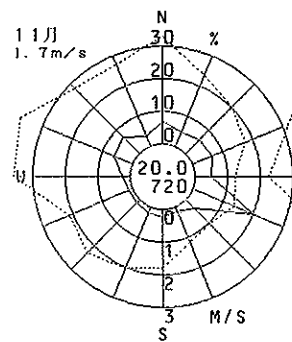
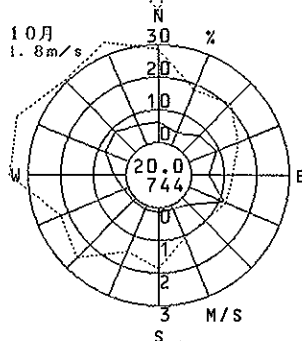
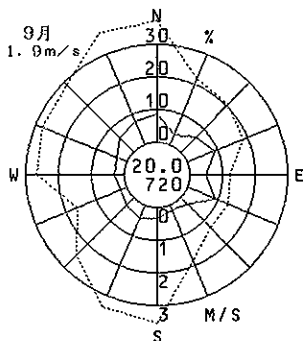
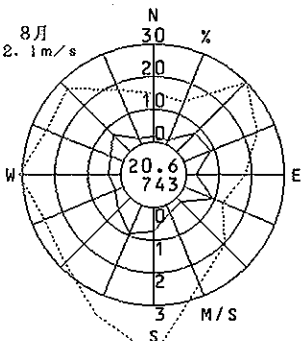
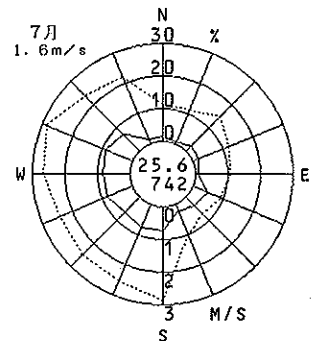
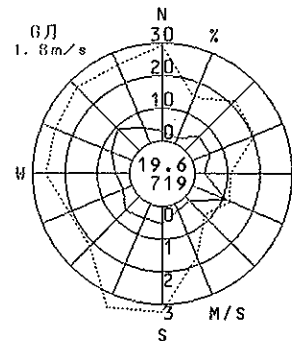
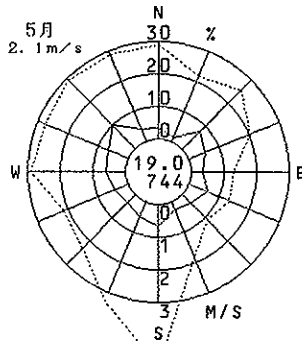
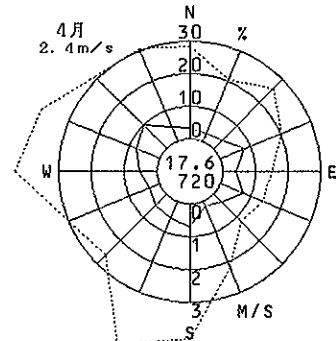
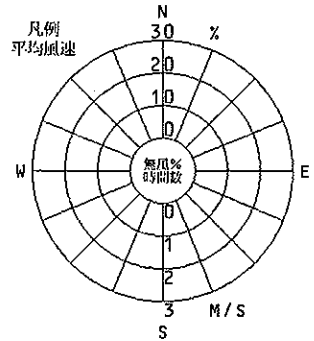
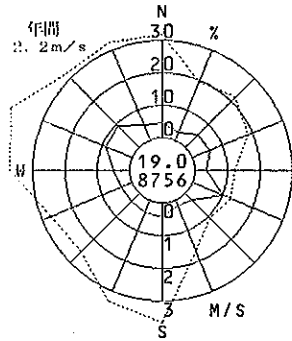
1992年度
風向風速計高さ 16.0m



熊取町役場

(熊取町)

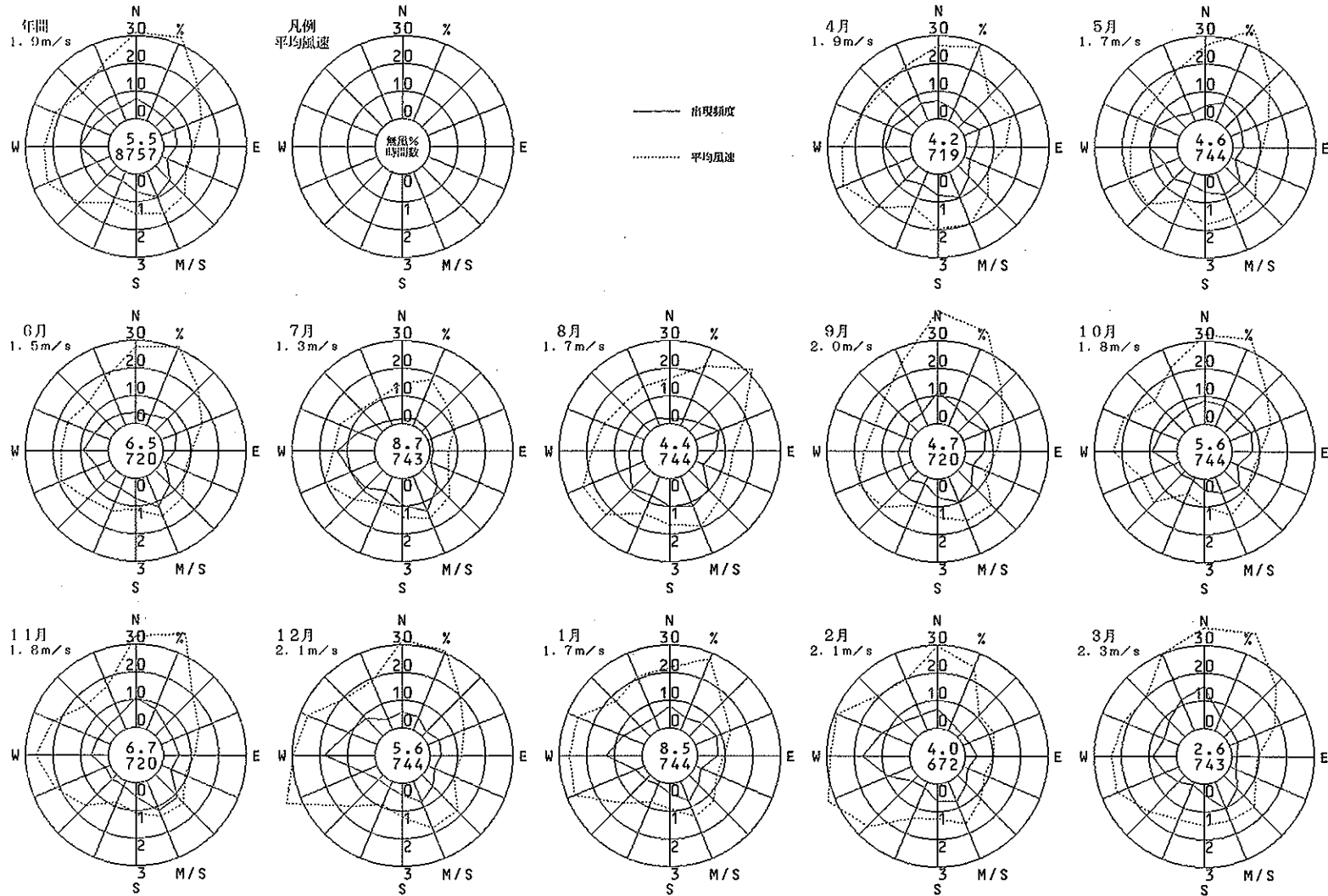
1992年度
風向風速計高さ 15.7m



泉南市役所

(泉南市)

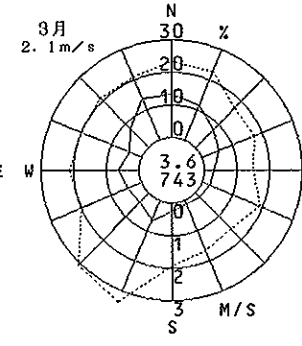
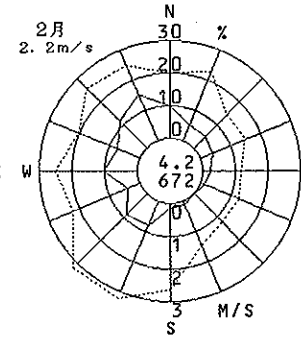
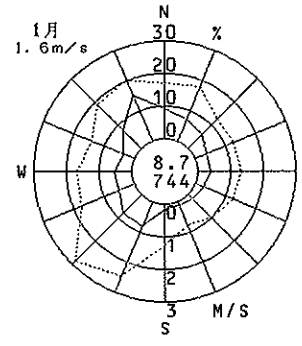
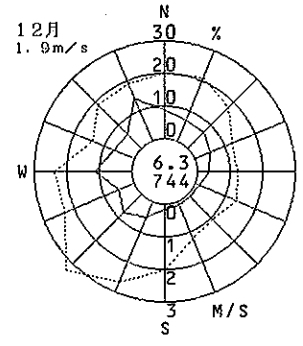
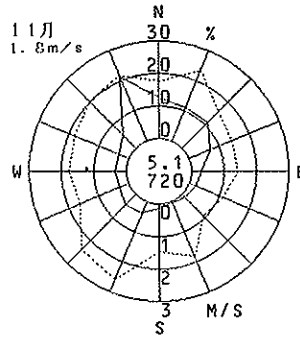
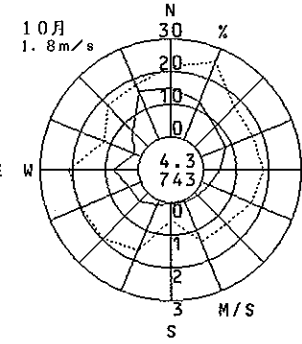
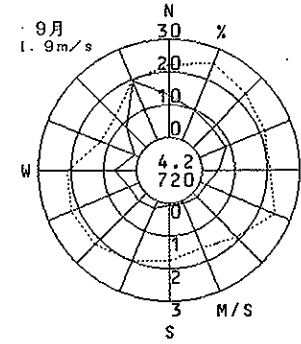
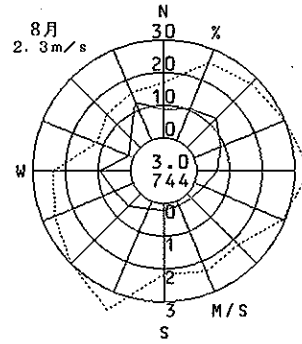
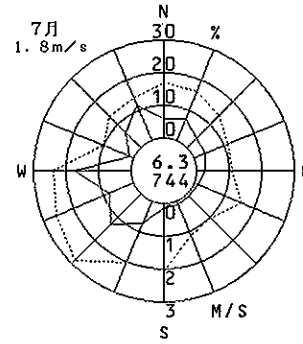
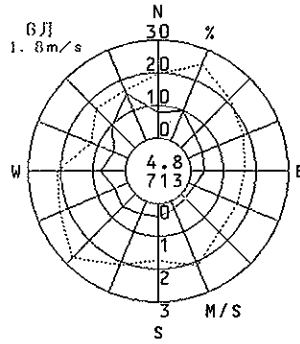
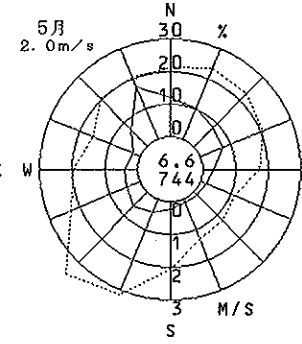
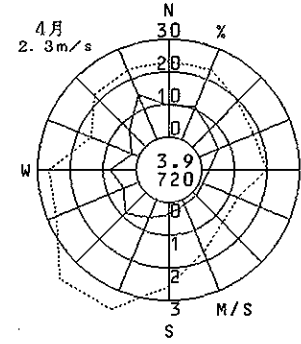
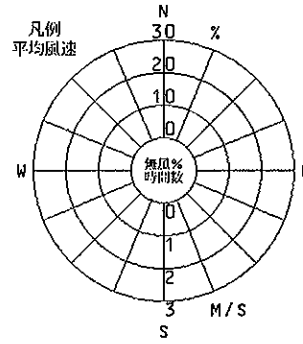
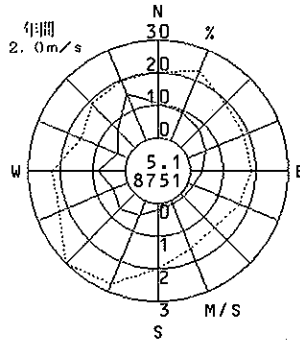
1992年度
風向風速計高さ 15.7m



島本町役場

(島本町)

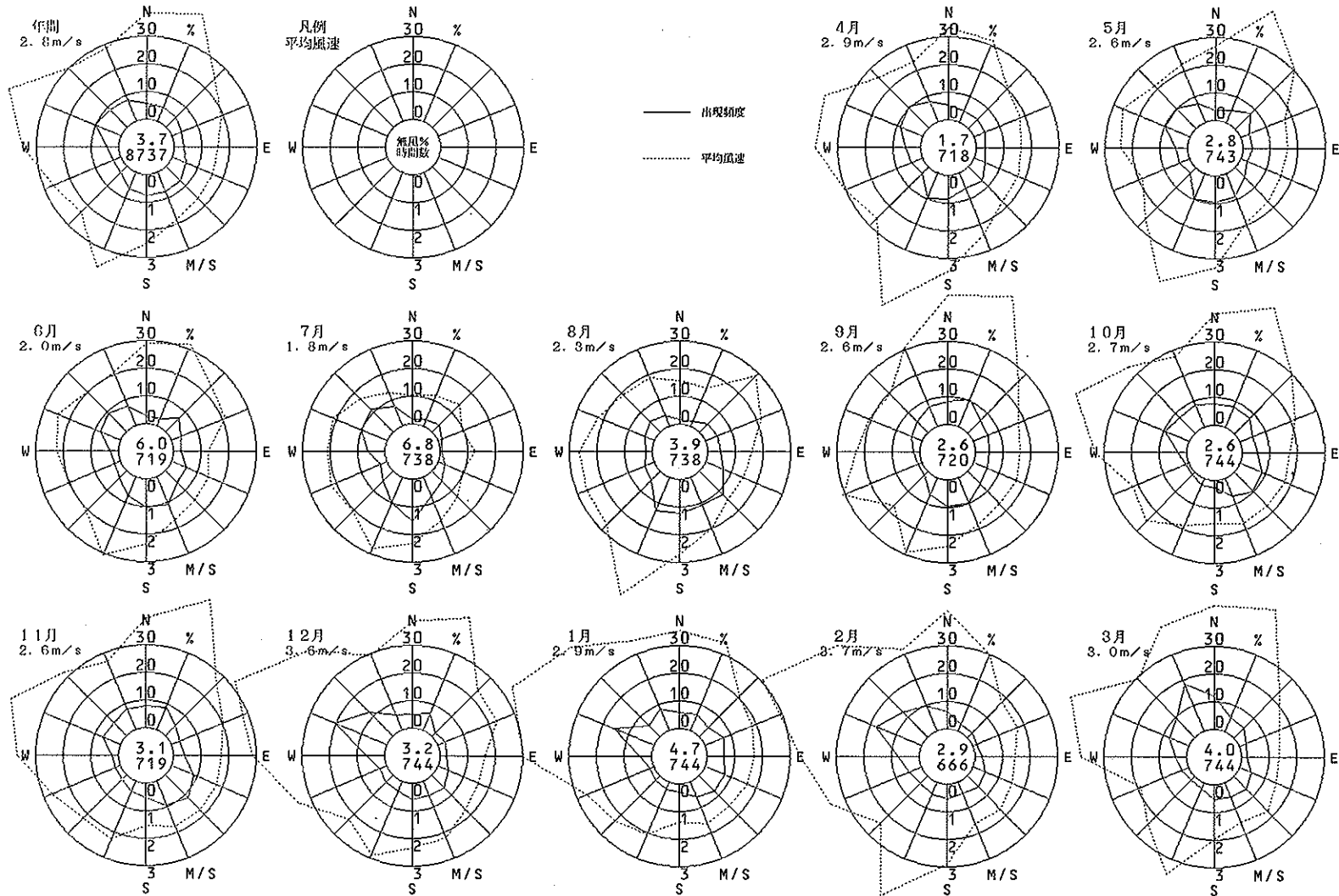
1992年度
風向風速計高さ 21.0m



南海団地

(阪南市)

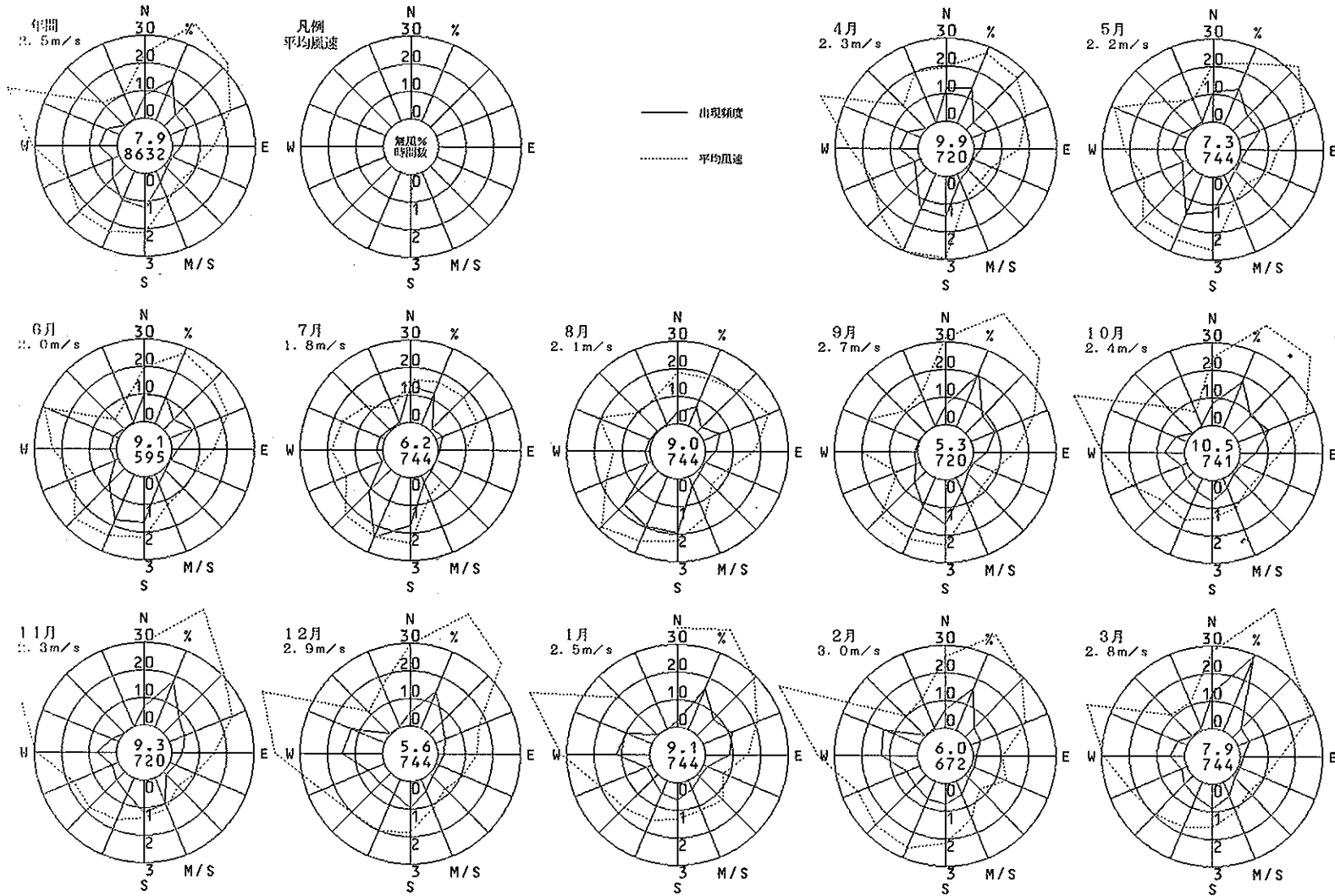
1992年度
風向風速計高さ 10.5m



柳町役場

(柳町)

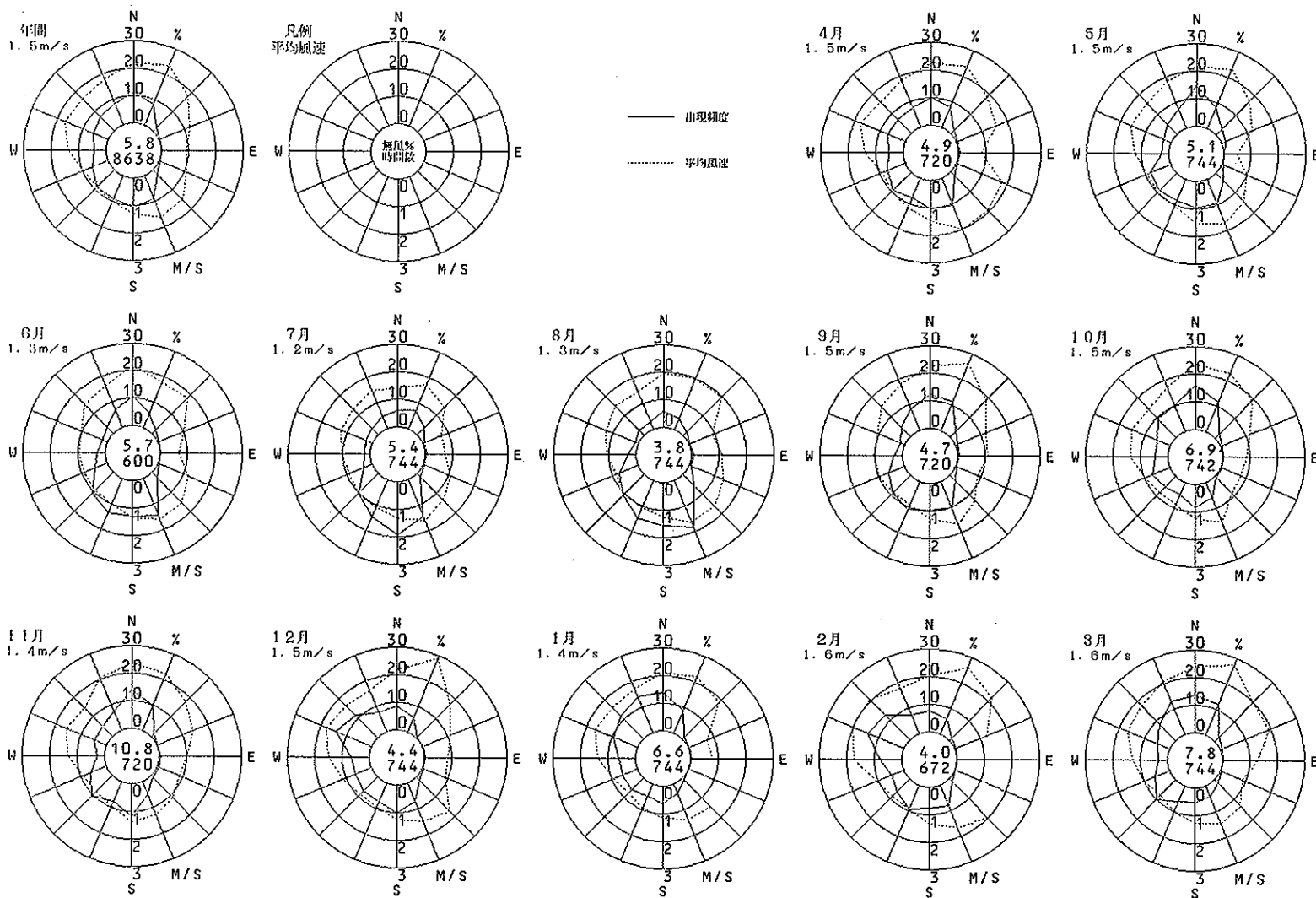
1992年度
風向風速計高さ 10.0m



孝子

(柳町)

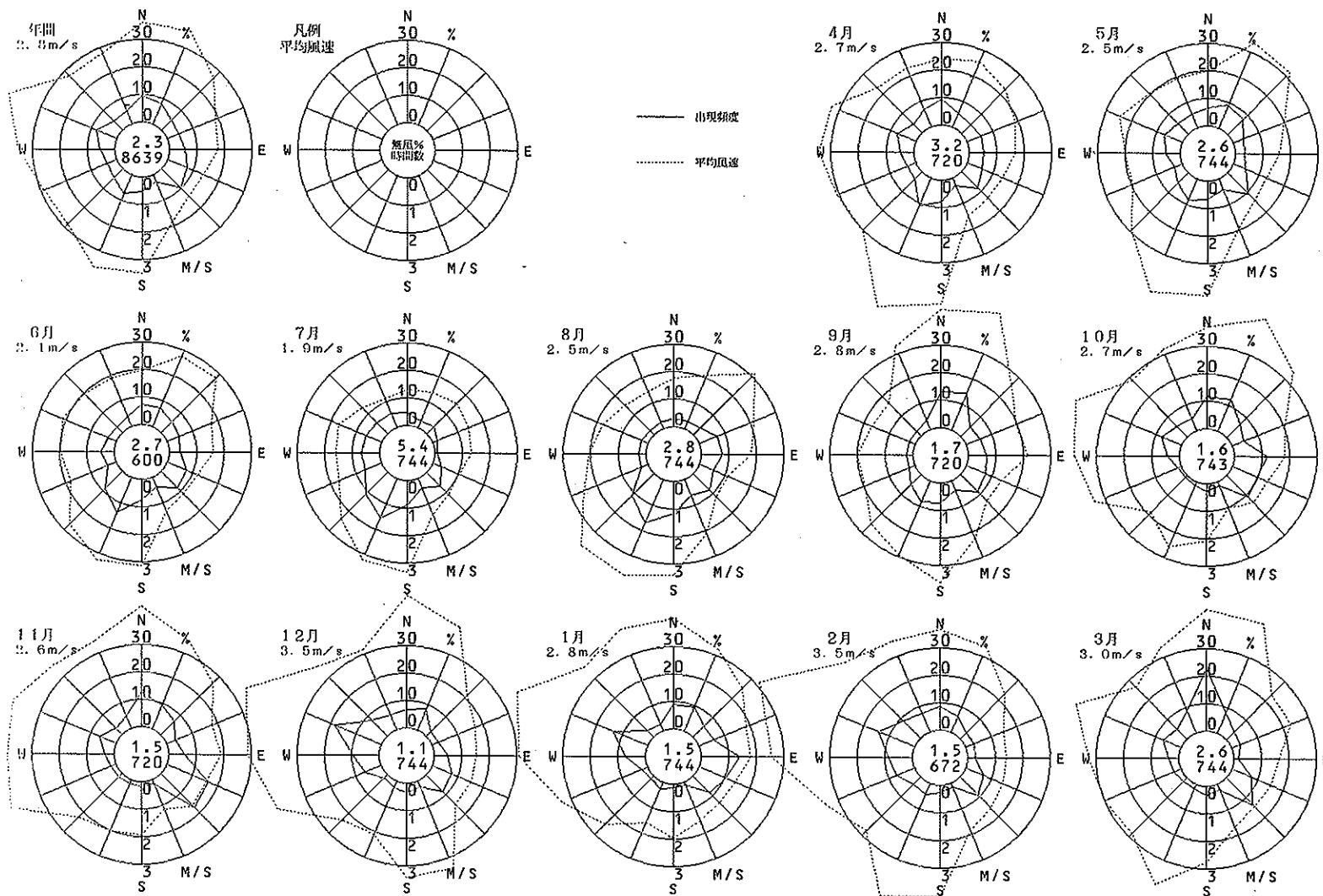
1992年度
風向風速計高さ 15.0m



淡輪

(岬町)

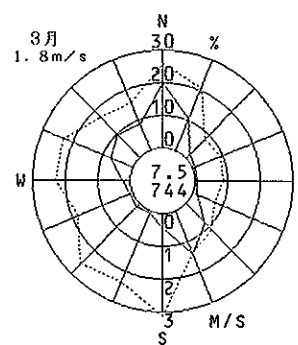
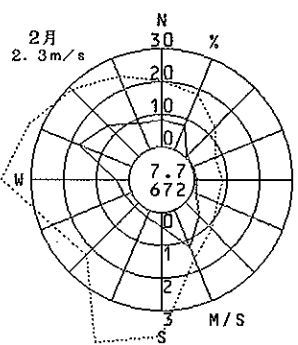
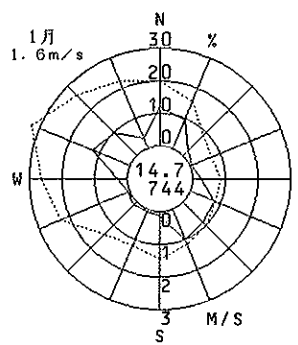
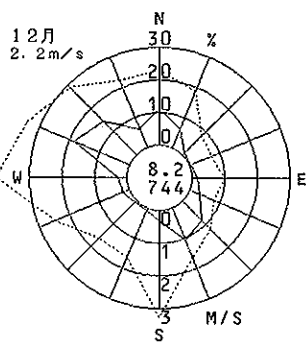
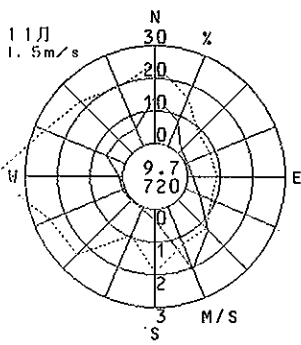
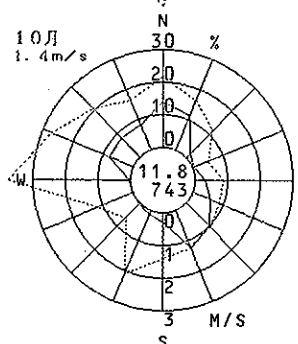
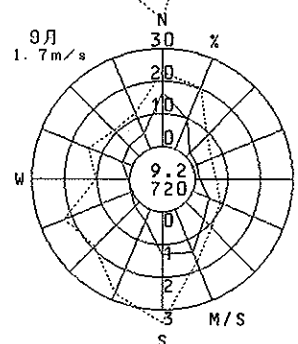
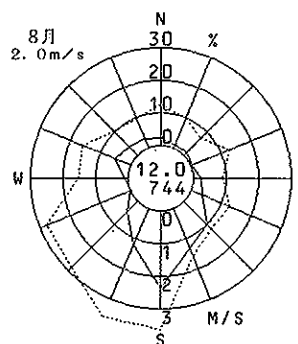
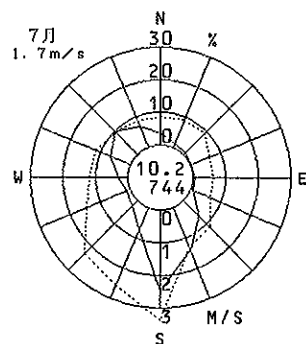
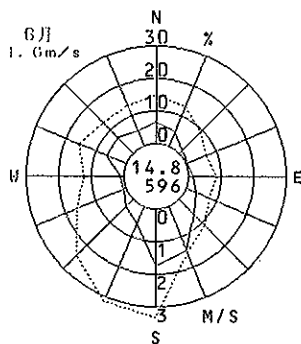
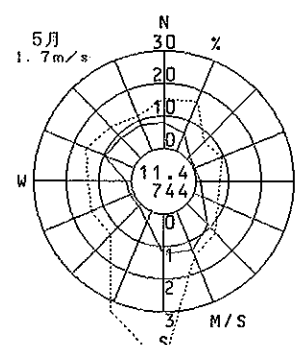
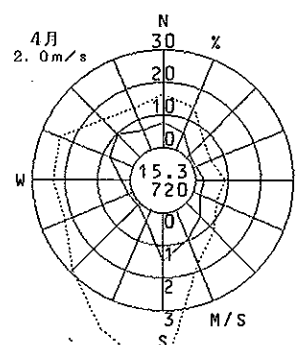
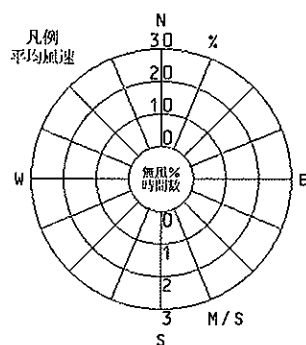
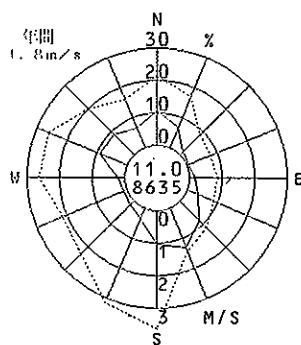
1992年度
風向風速計高さ 15.0m



深 日

(岬町)

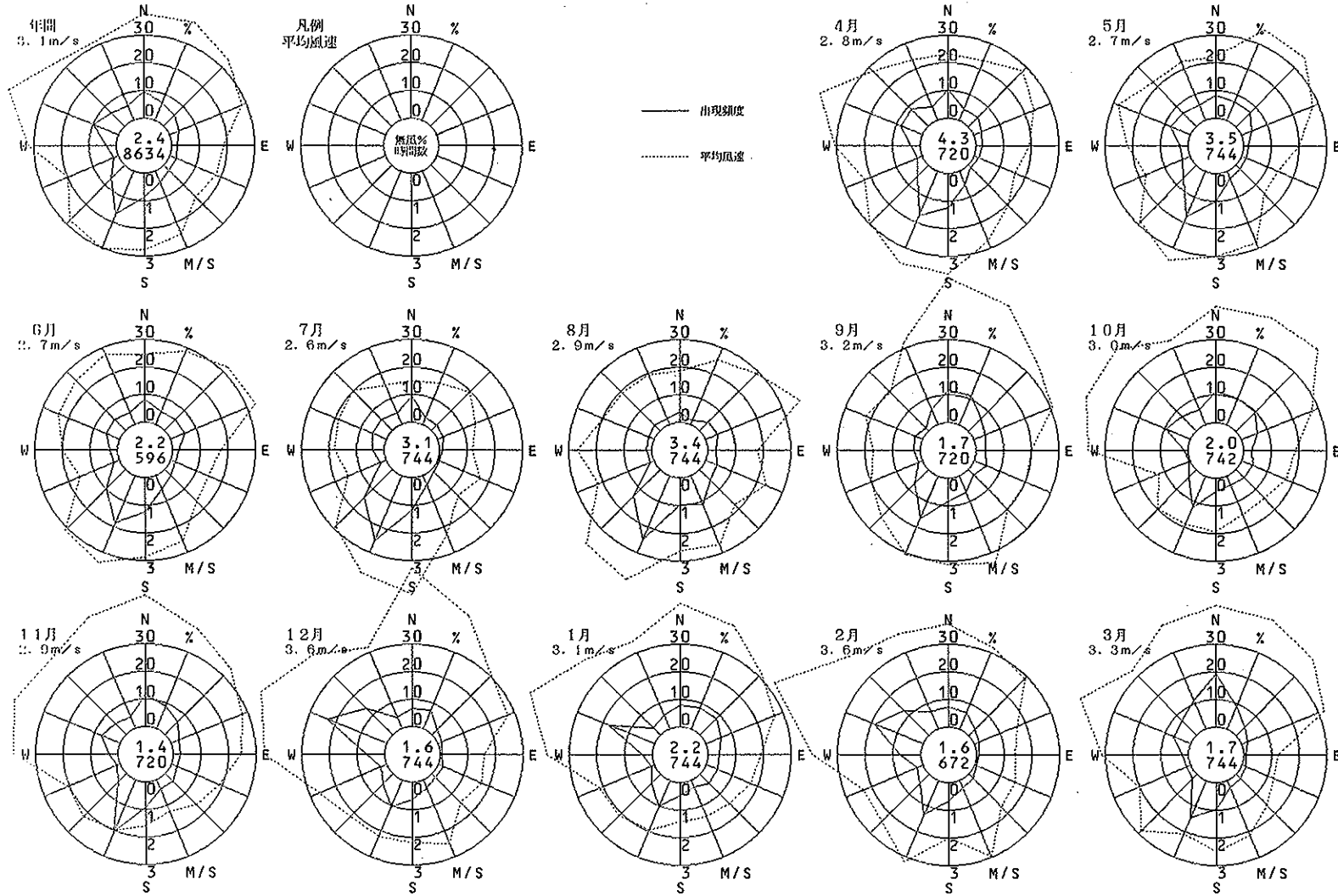
1992年度
風向風速計高さ 15.0m



多奈川

(岬町)

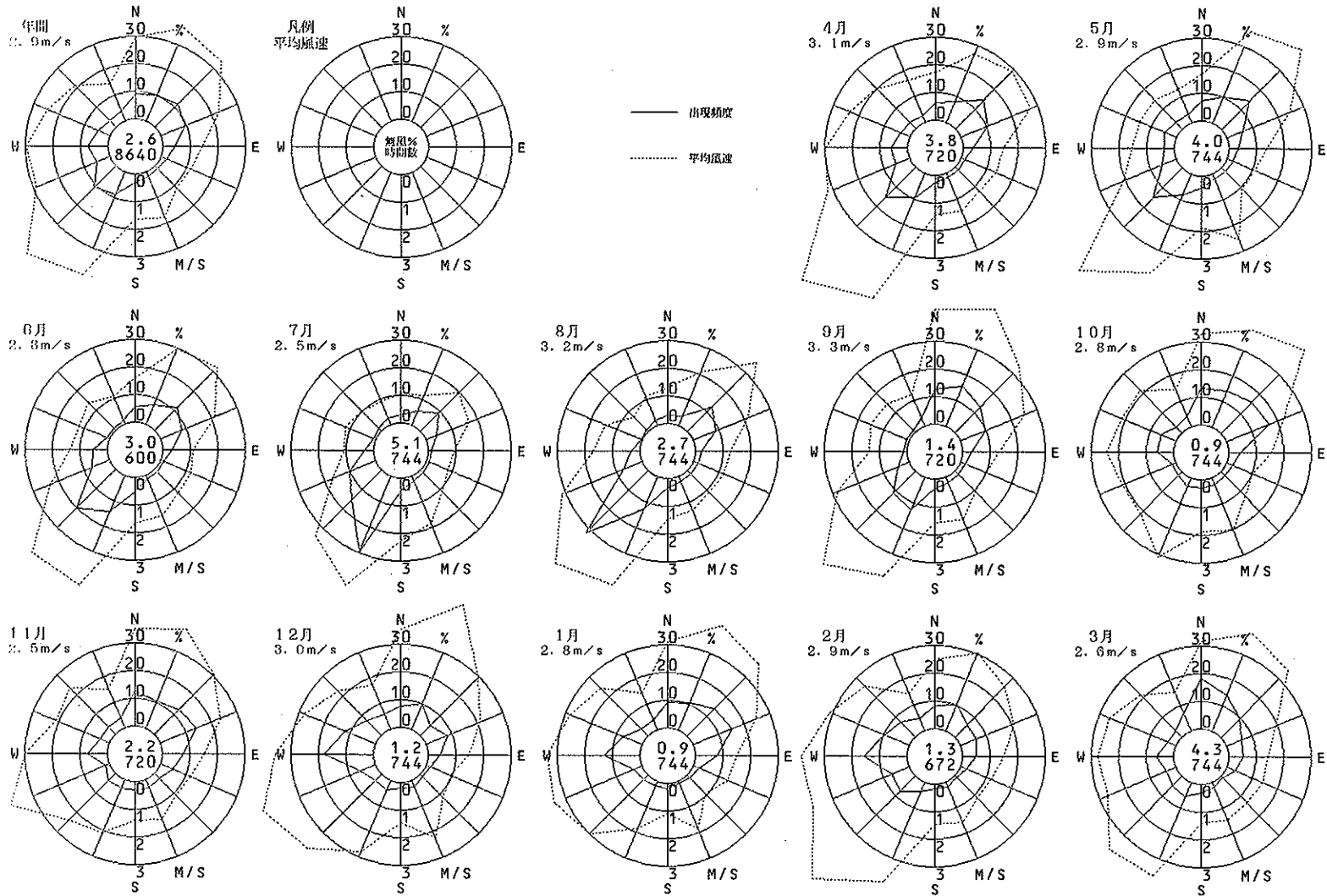
1992年度
風向風速観測高さ 15.0m



小島

(岬町)

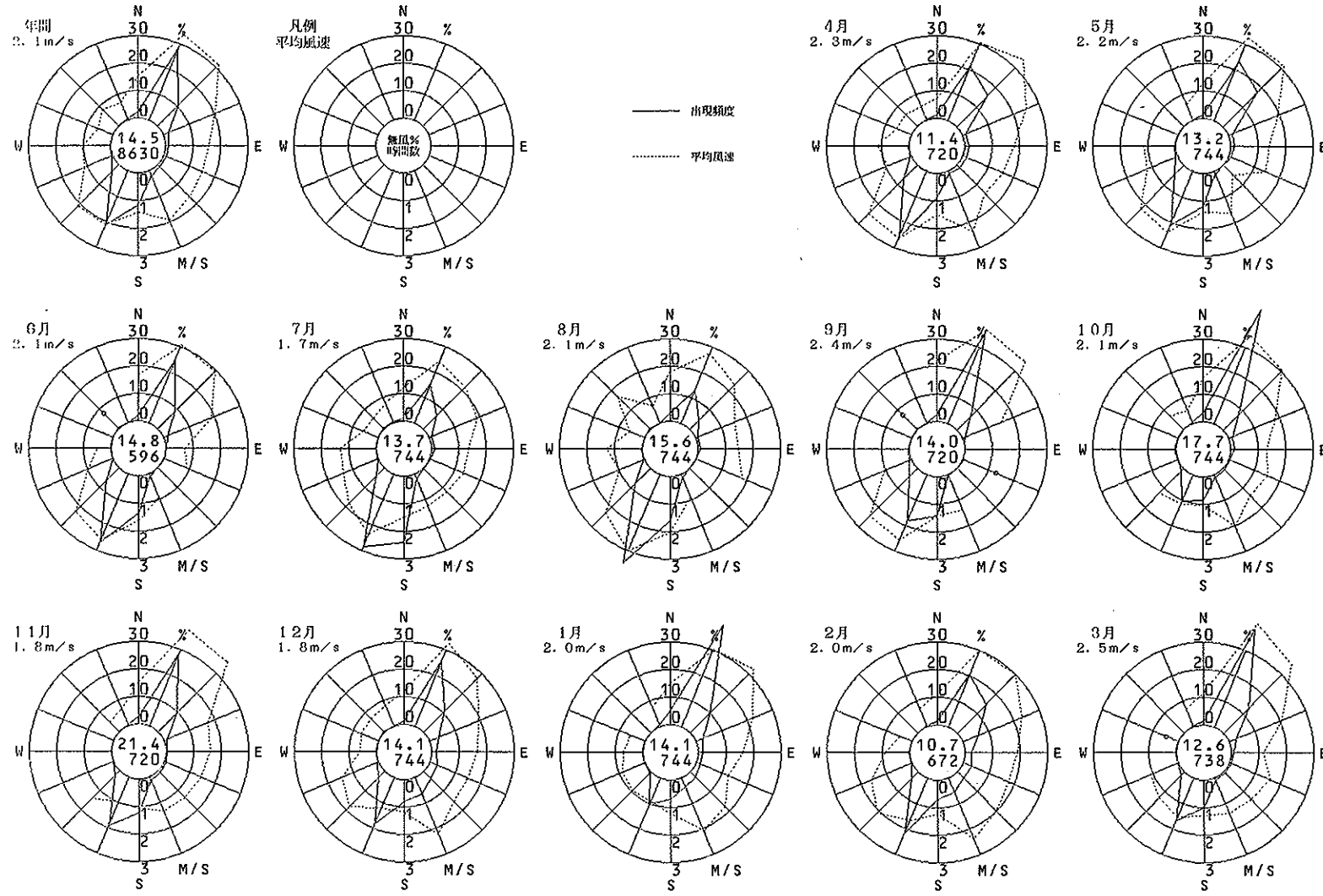
1992年度
風向風速計高さ 15.0m



東 畑

(岬町)

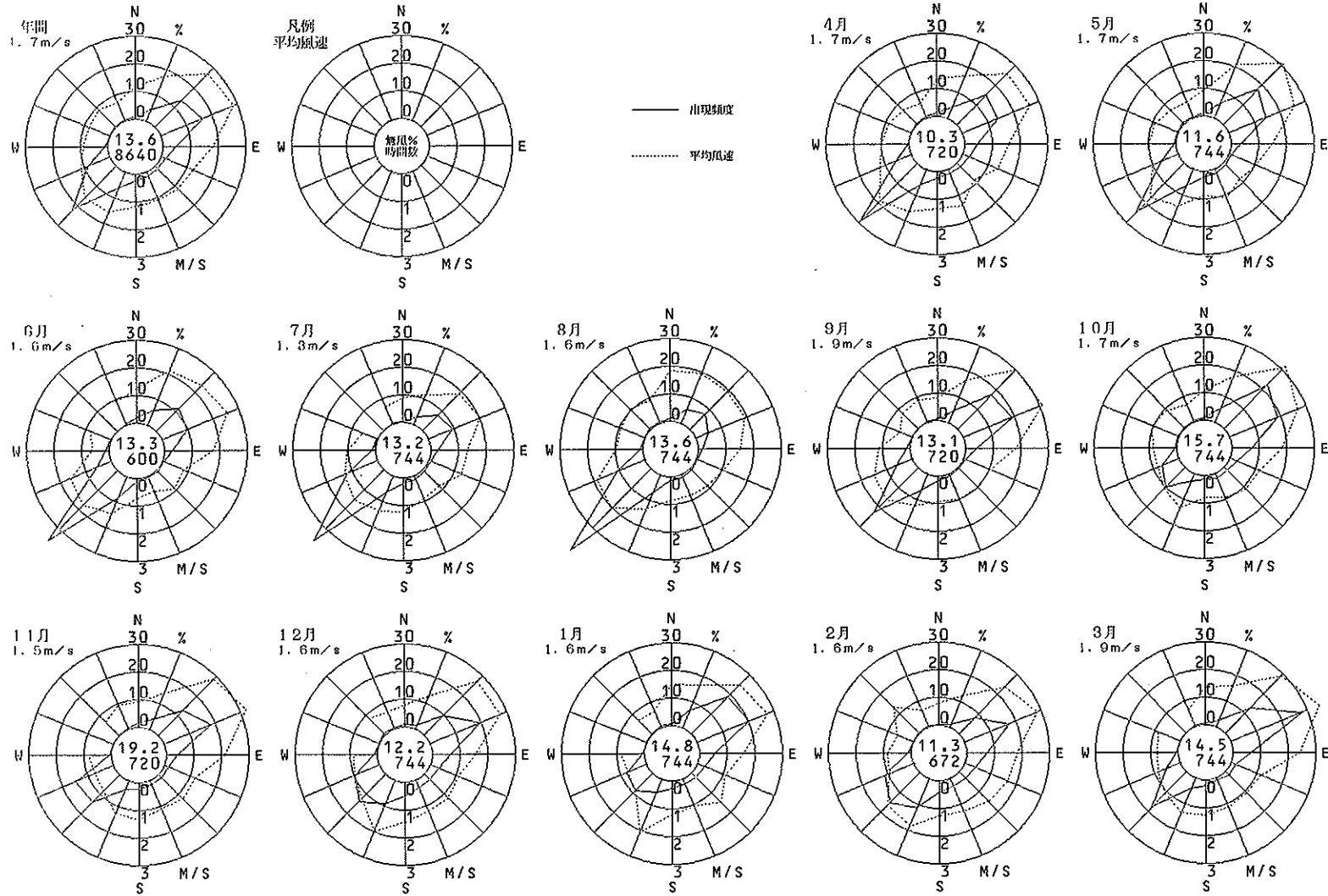
1992年度
風向風速計高さ 13.0m



西 知

(岬町)

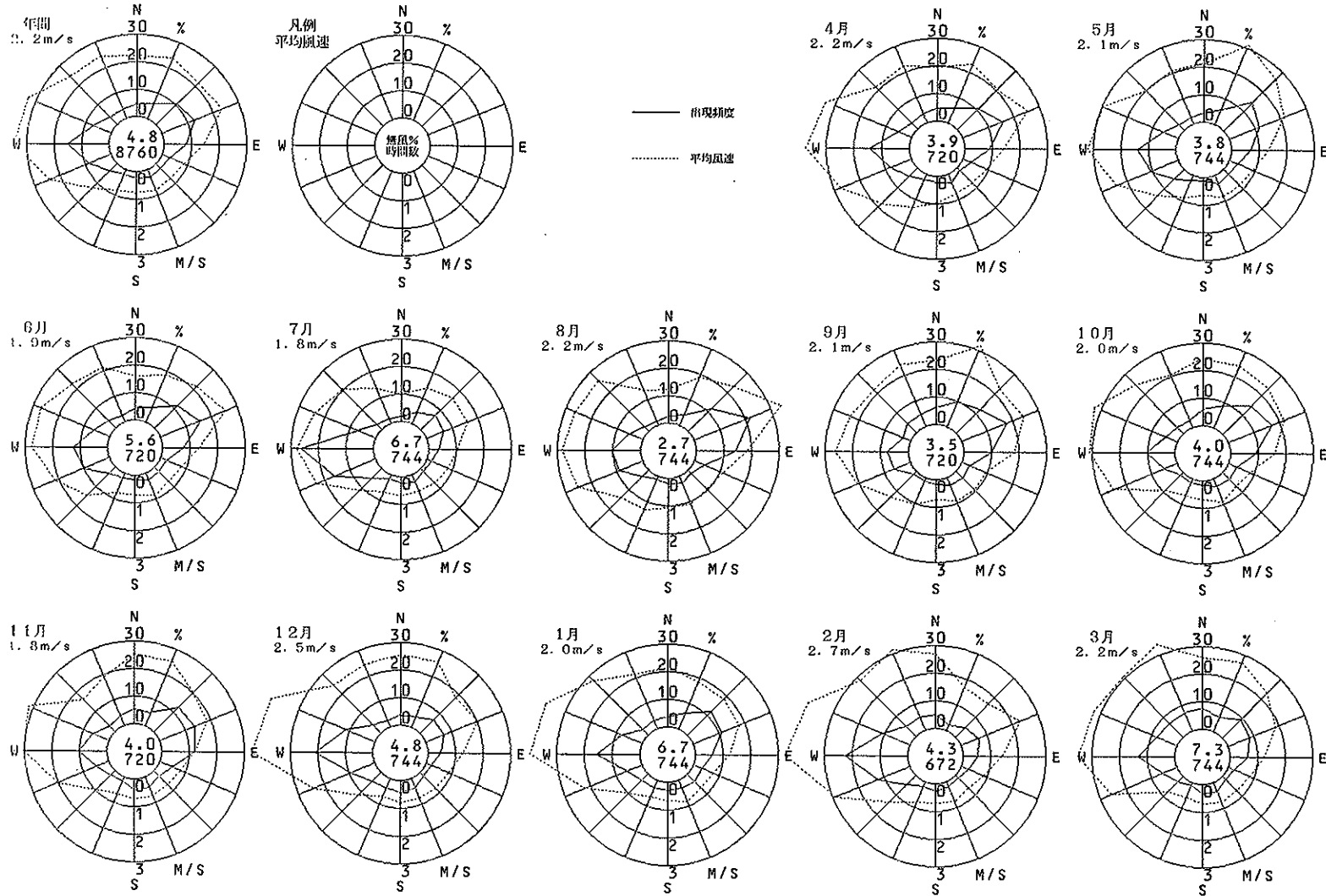
1992年度
風向風速計高さ 13.0m



阪和深井畑山

(堺市)

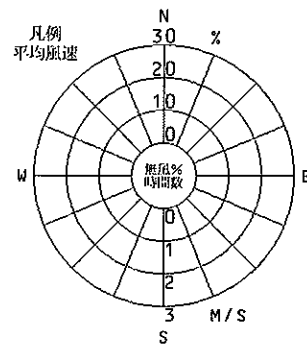
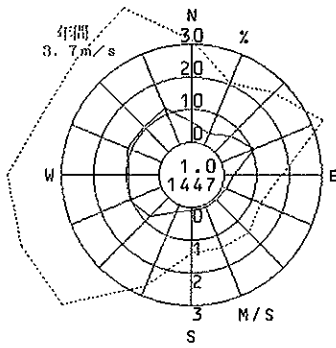
1992年度
風向風速計高さ 8.0m



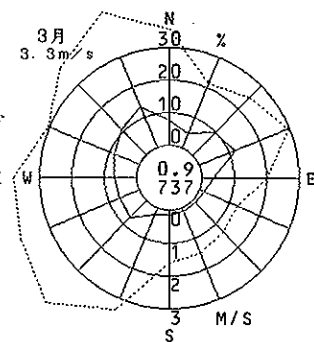
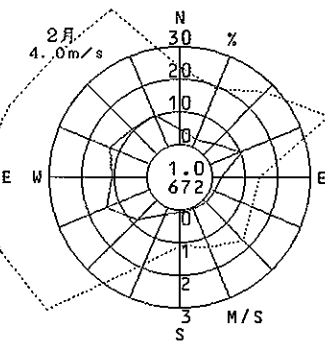
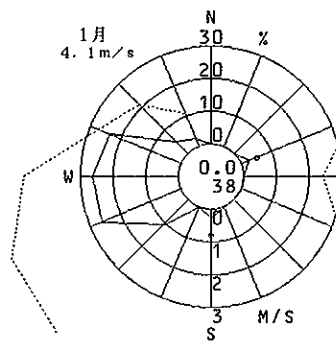
豊中市役所

(豊中市)

1992年度
風向風速計高さ 38.0m



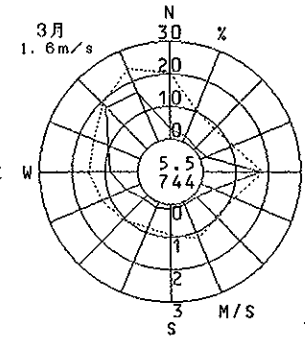
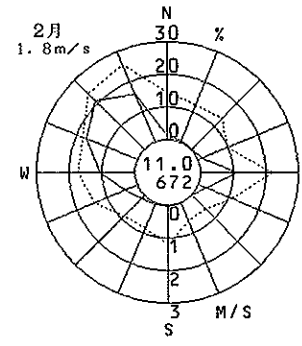
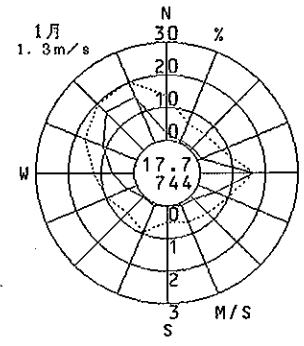
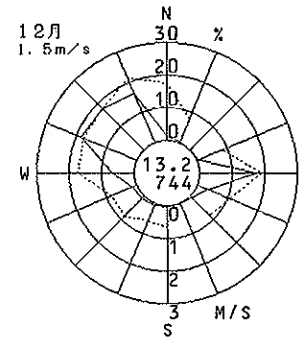
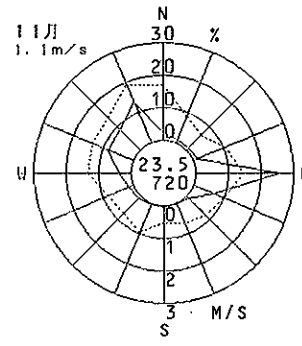
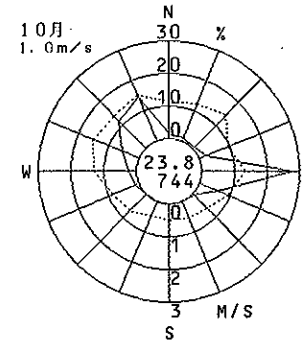
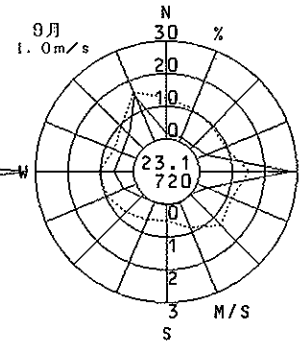
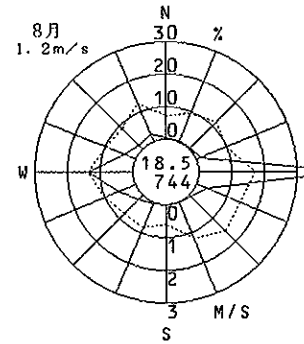
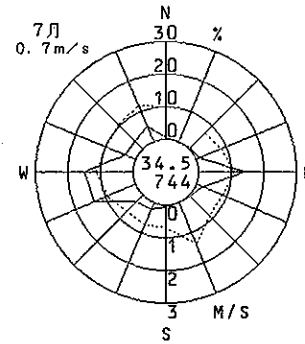
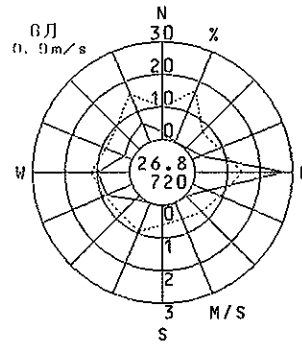
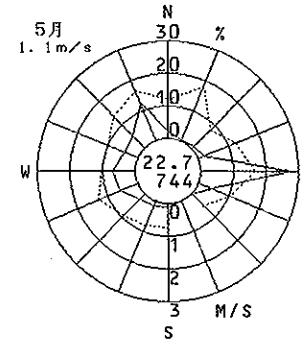
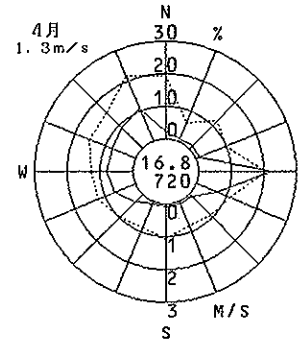
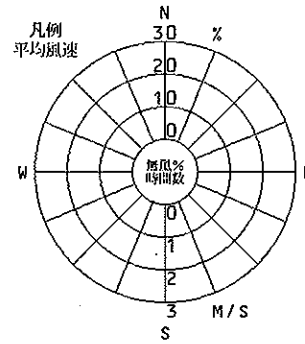
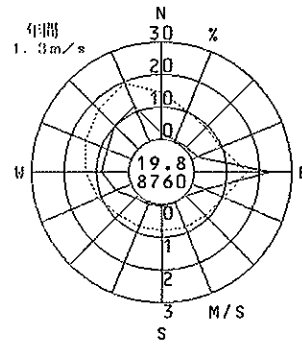
—— 出現頻度
..... 平均風速



千里

(豊中市)

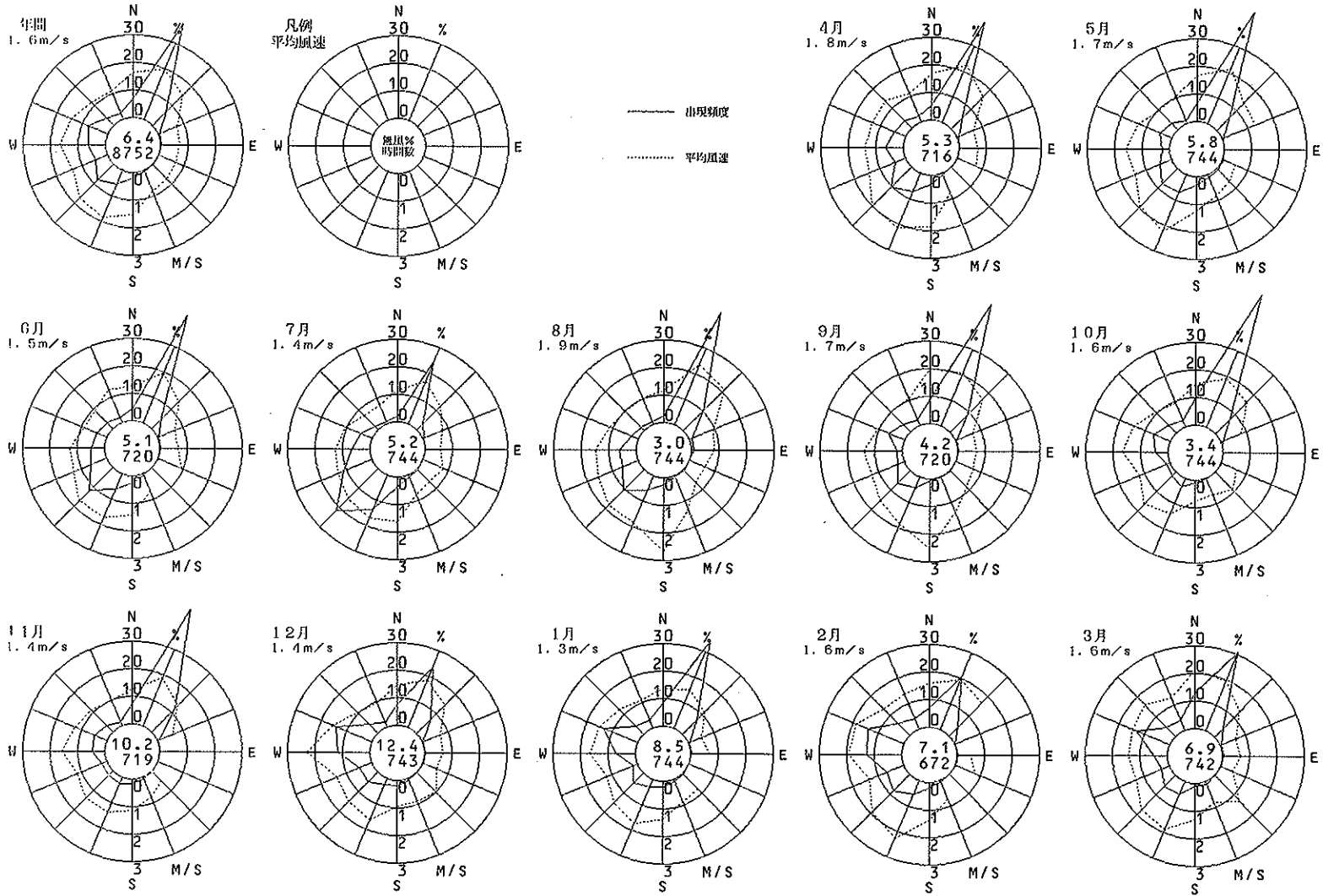
1992年度
風向風速計高さ 11.0m



泉 町

(吹田市)

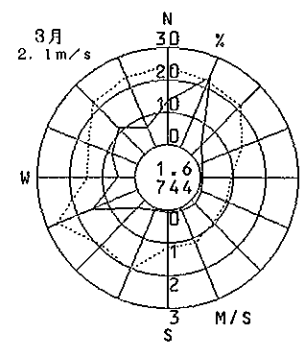
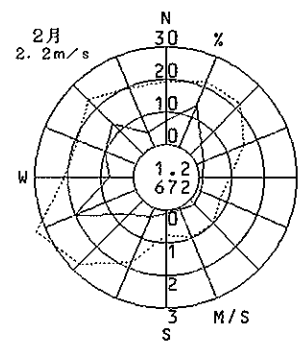
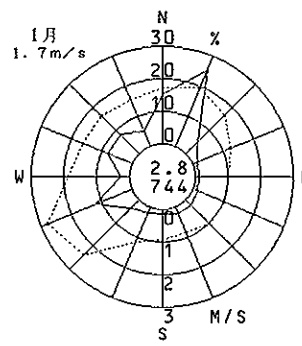
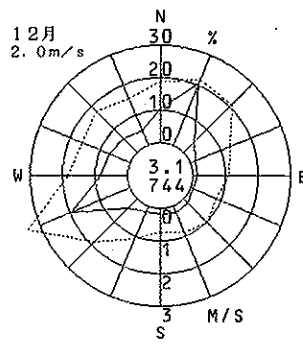
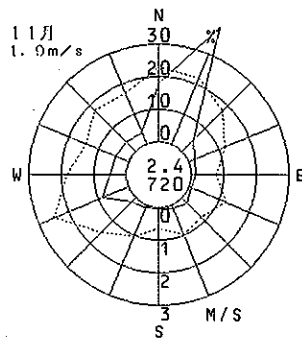
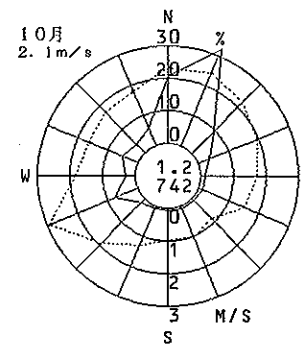
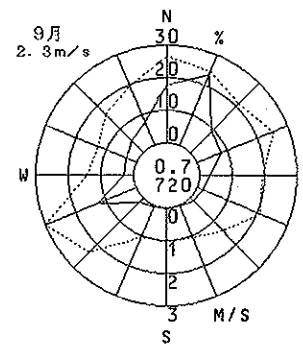
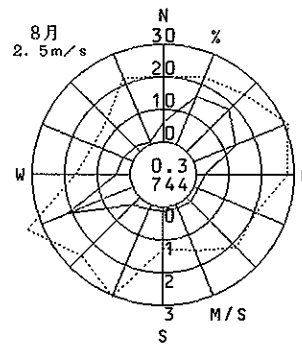
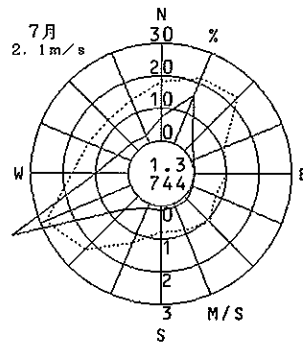
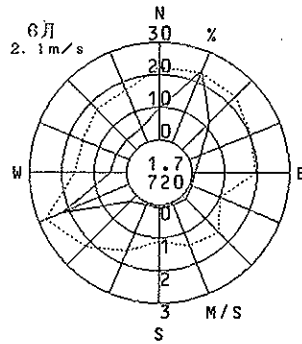
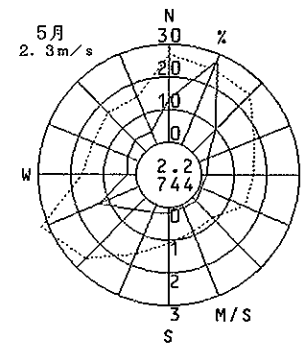
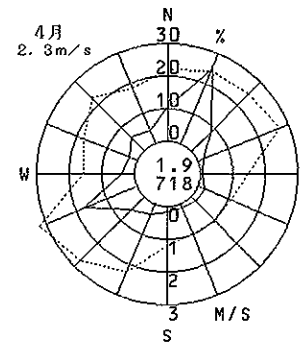
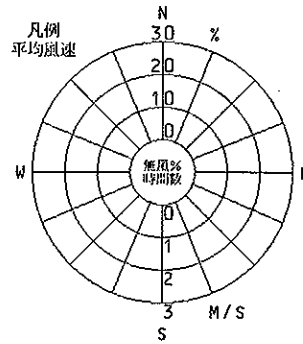
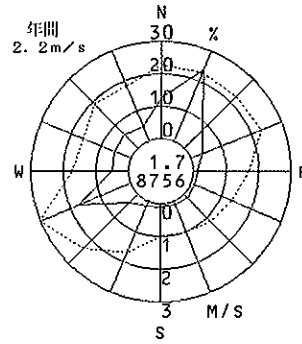
1992年度
風向風速計高さ 8.2m



淀川工業高校

(守口市)

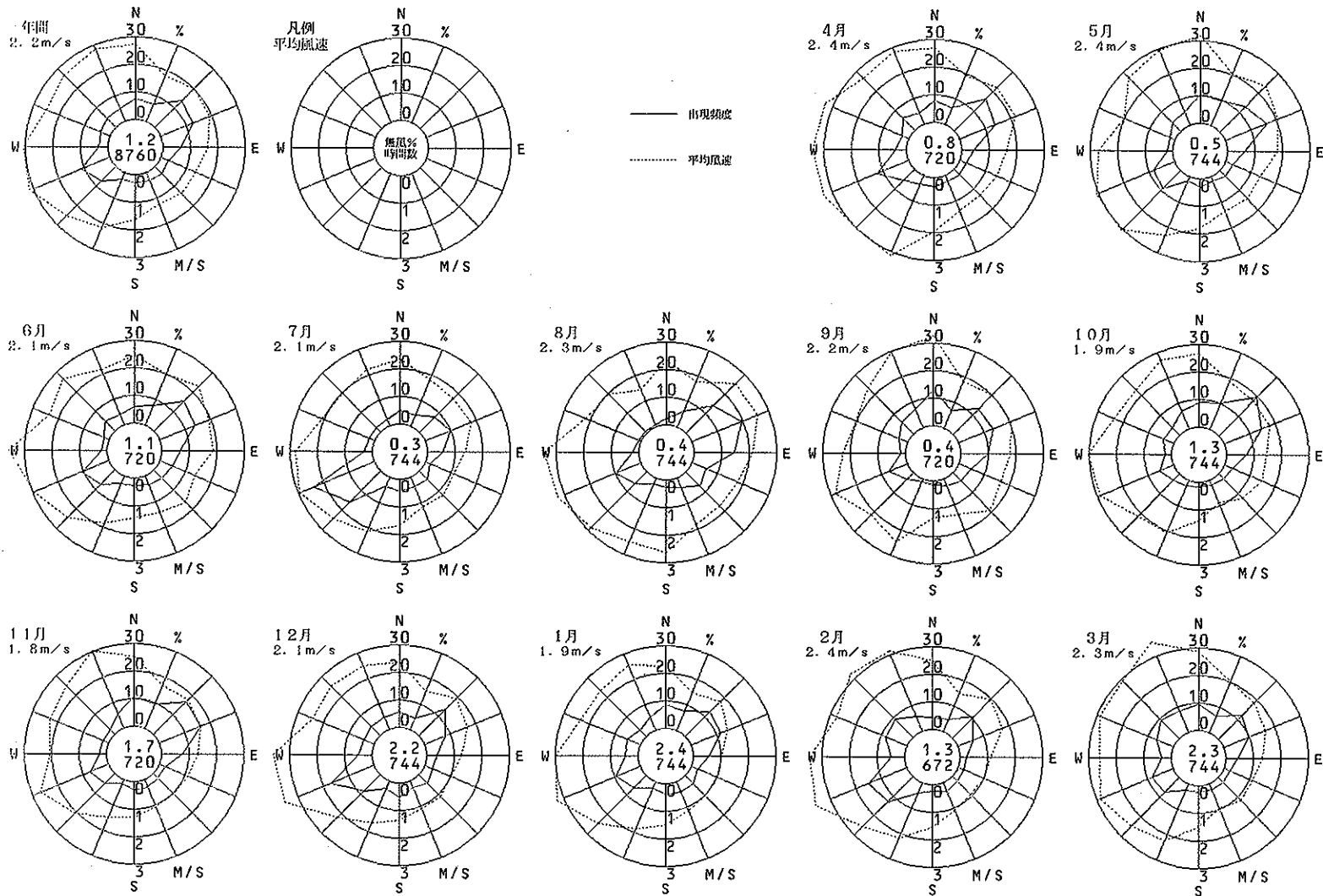
1992年度
風向風速計高さ 10.4 m



招 提

(枚方市)

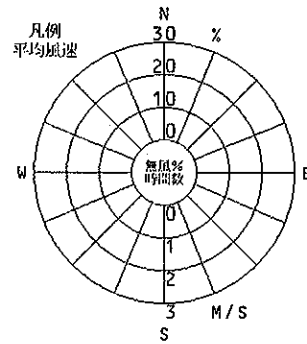
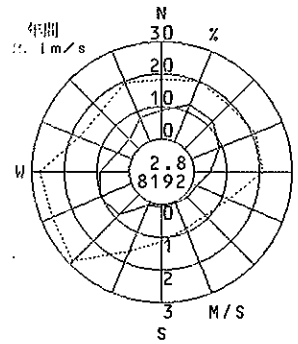
1992年度
風向風速計高さ 7.0m



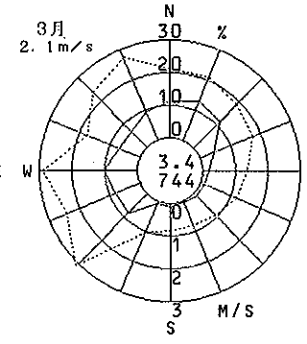
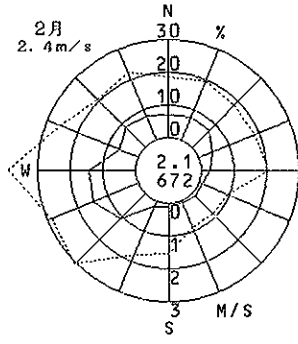
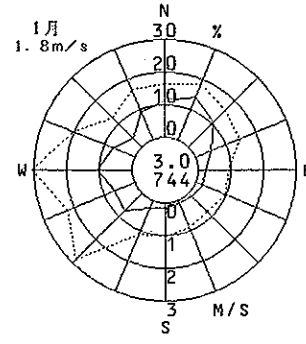
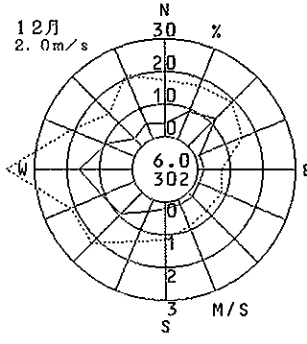
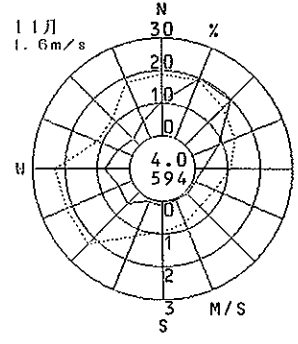
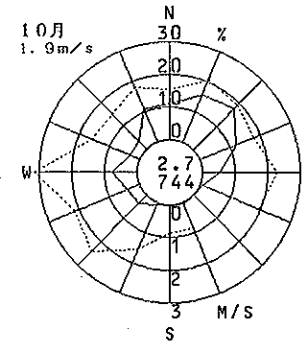
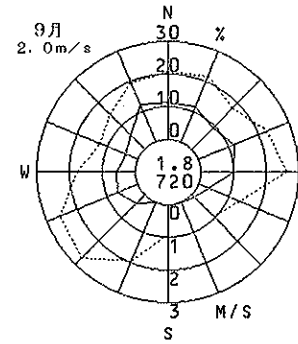
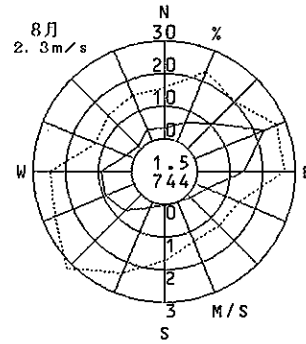
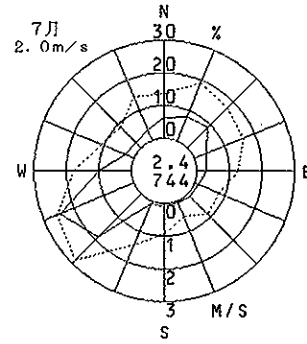
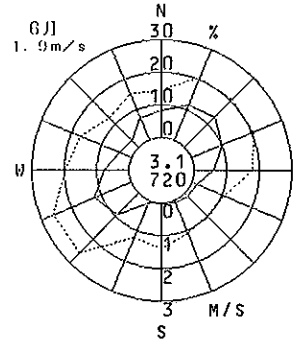
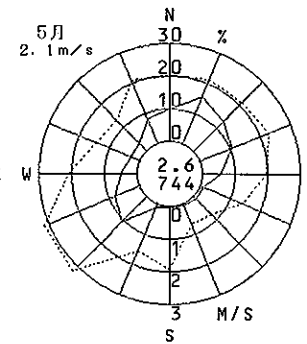
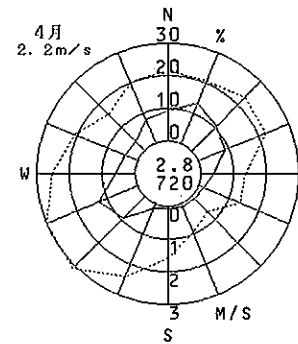
中 振

(枚方市)

1992年度
風向風速計高さ 10.0m



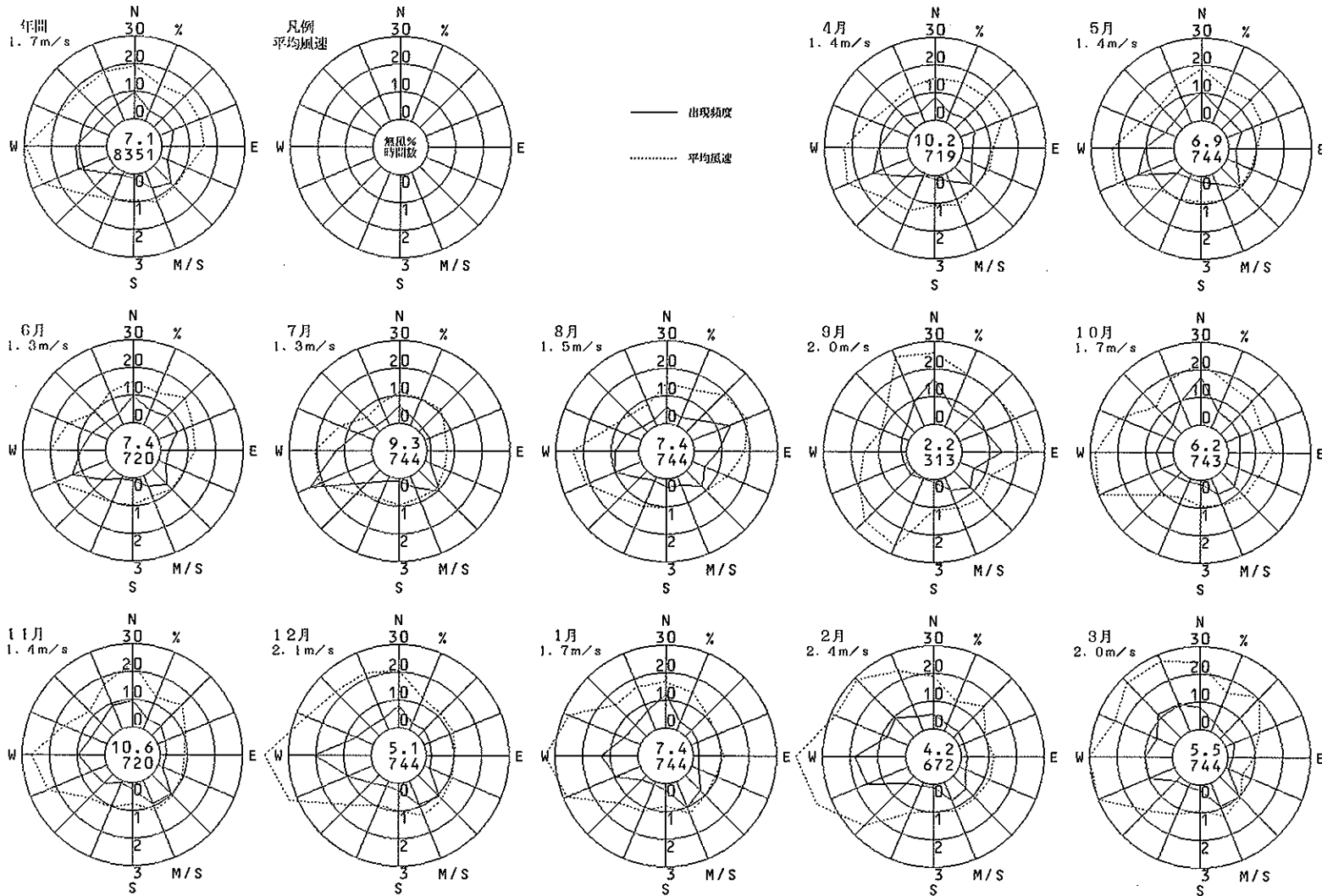
—— 出現頻度
..... 平均風速



八尾市立病院

(八尾市)

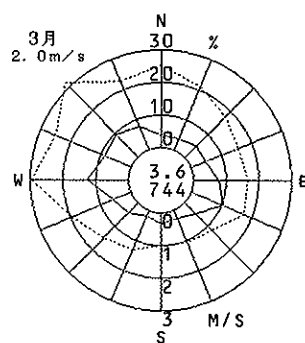
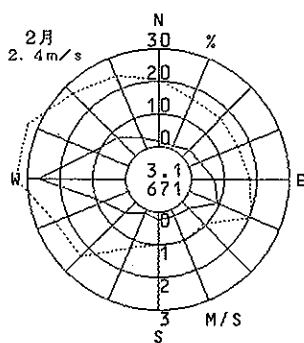
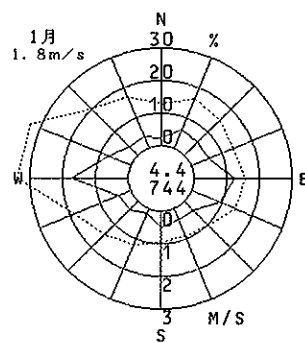
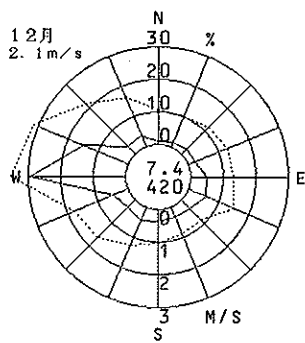
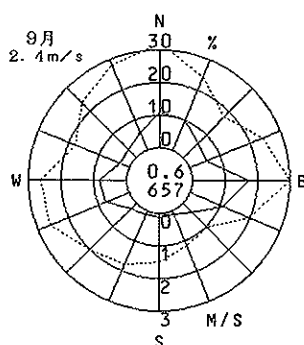
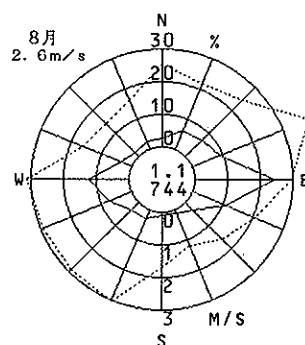
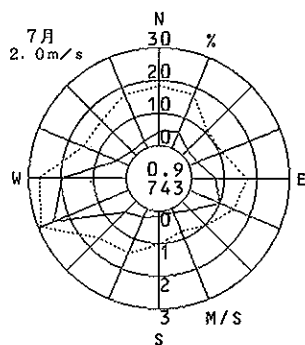
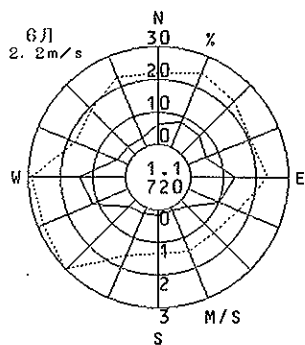
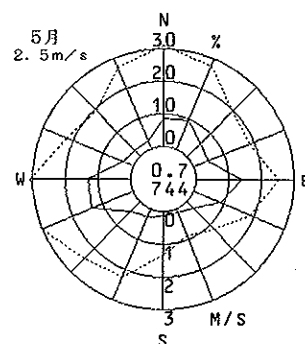
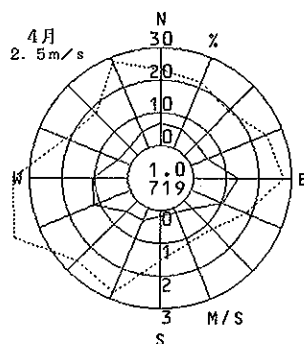
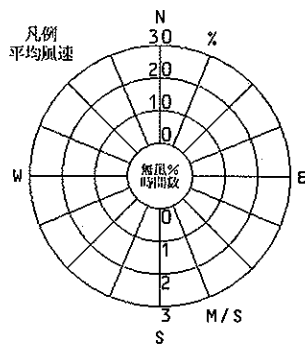
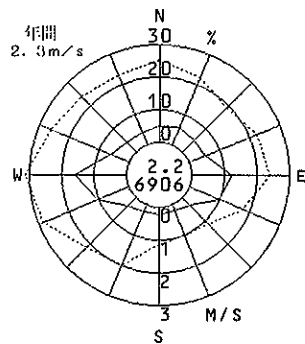
1992年度
風向風速計高さ 8.9m



松原北小学校

(松原市)

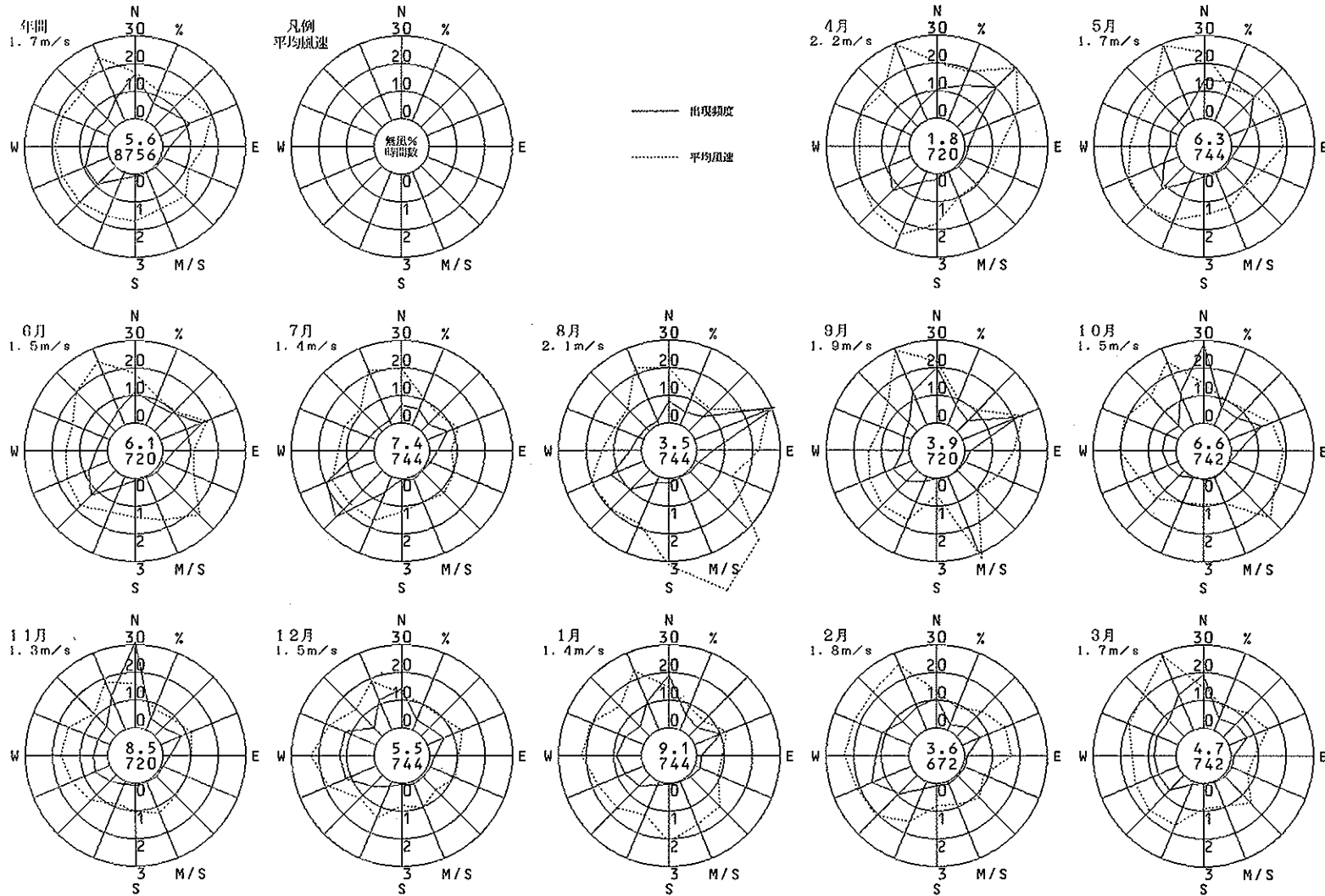
1992年度
風向風速計高さ 13.5m



撰津市役所

(撰津市)

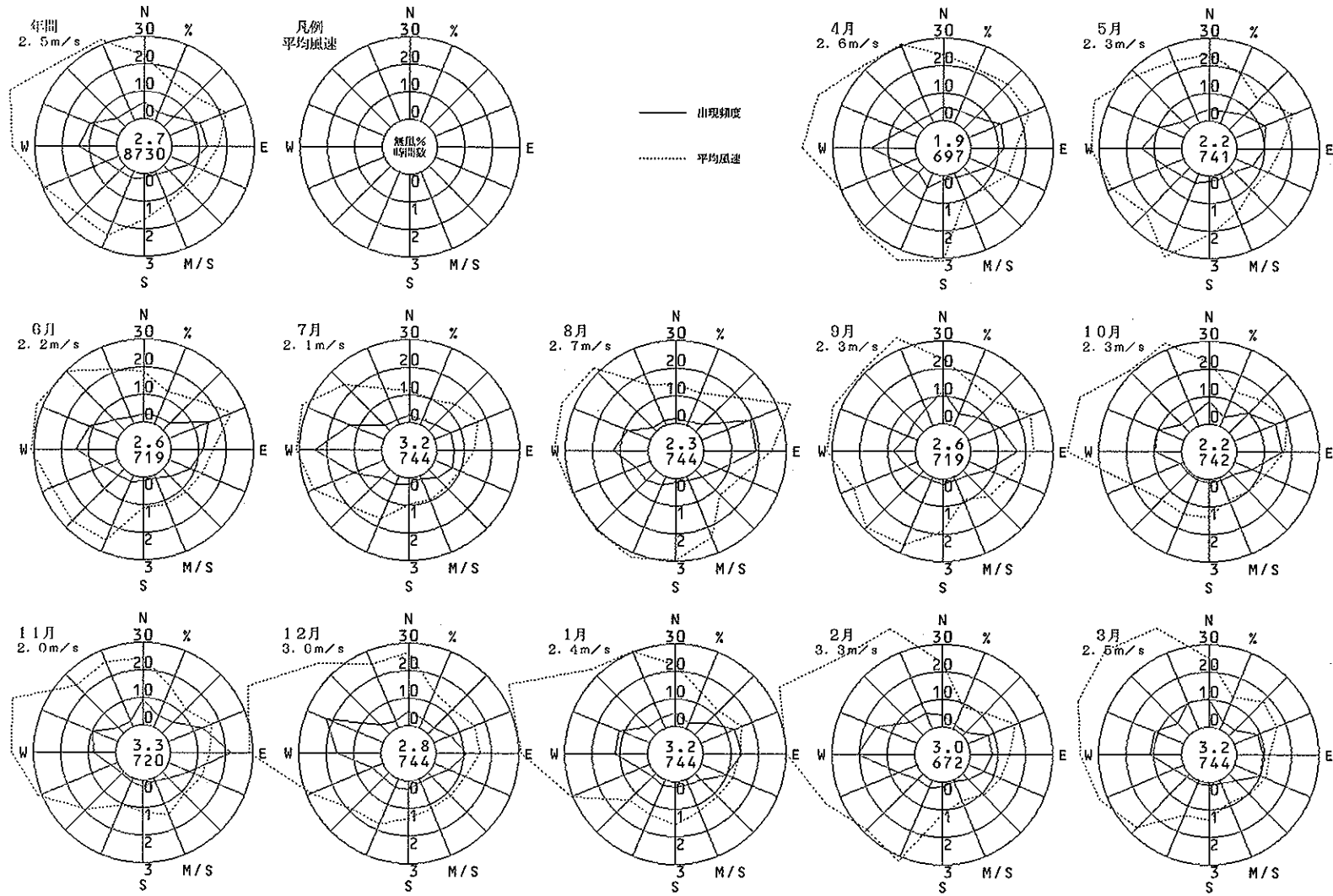
1992年度
風向風速計高さ 13.1m



カモドールMBS

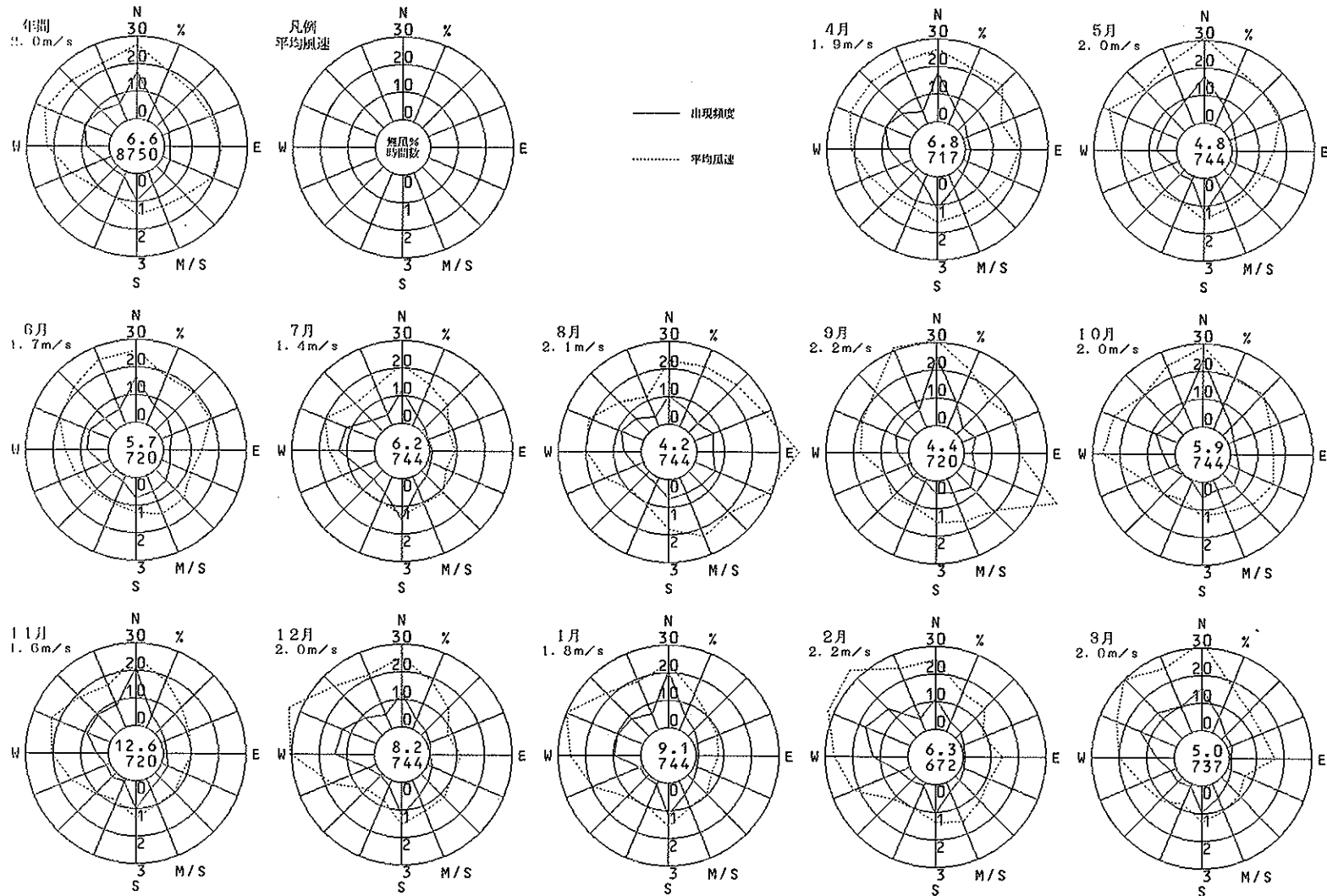
(高石市)

1992年度
風向風速計高さ 16.0m



東大阪市公害監視センター (東大阪市)

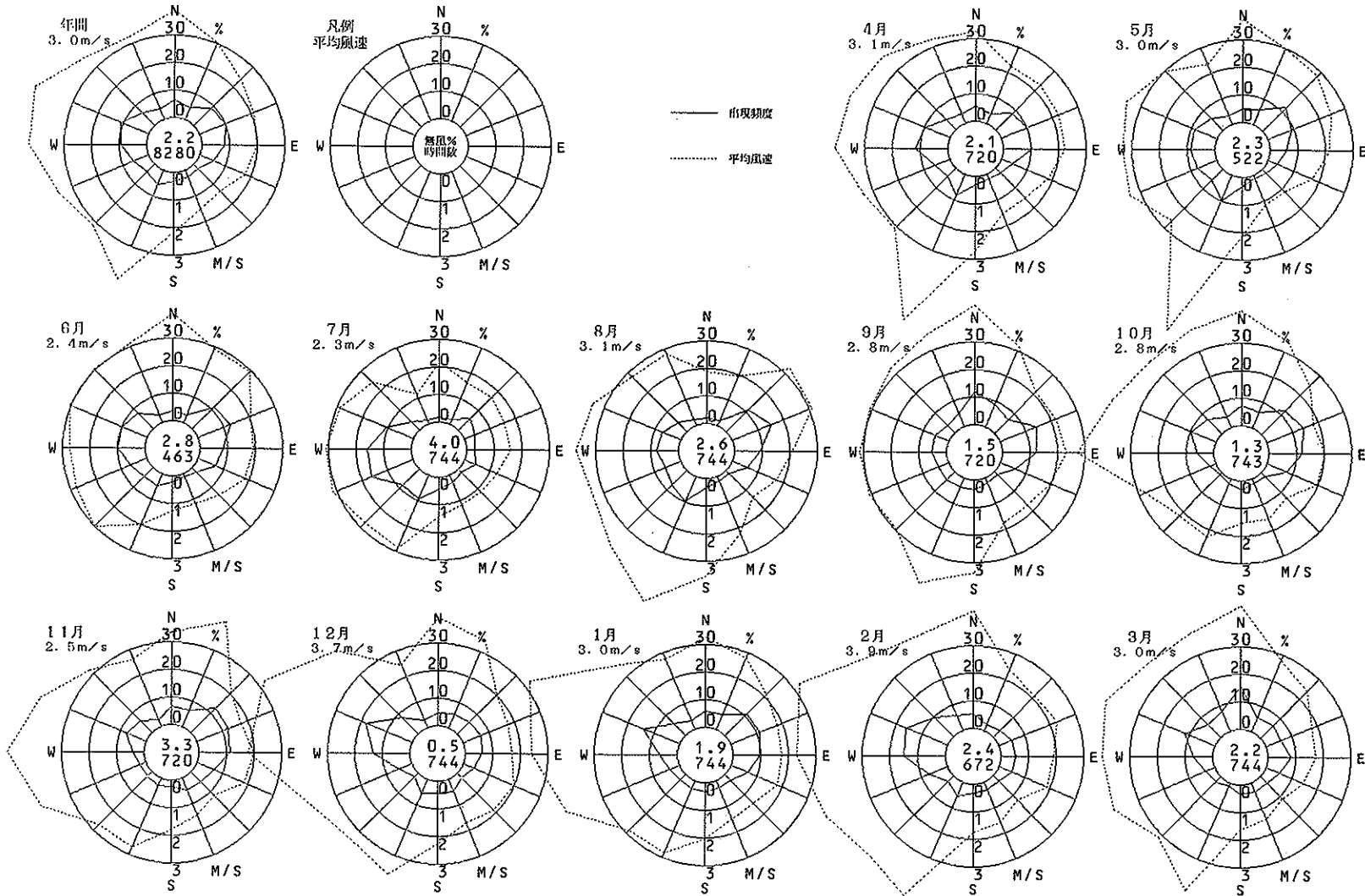
1992年度
風向風速計高さ 15.0m



泉南府民センター

(岸和田市)

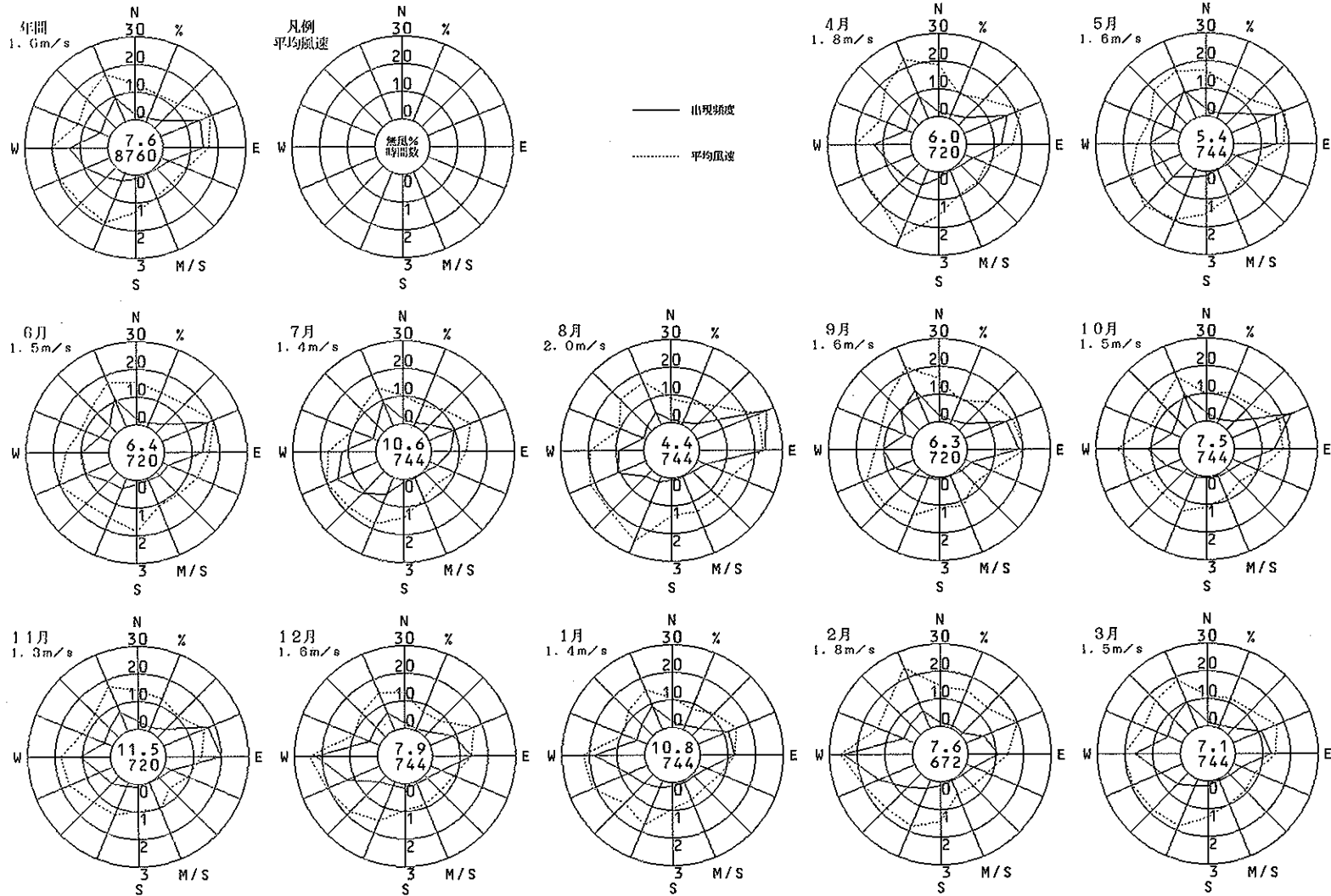
1992年度
風向風速計高さ 28.0m



高槻市役所

(高槻市)

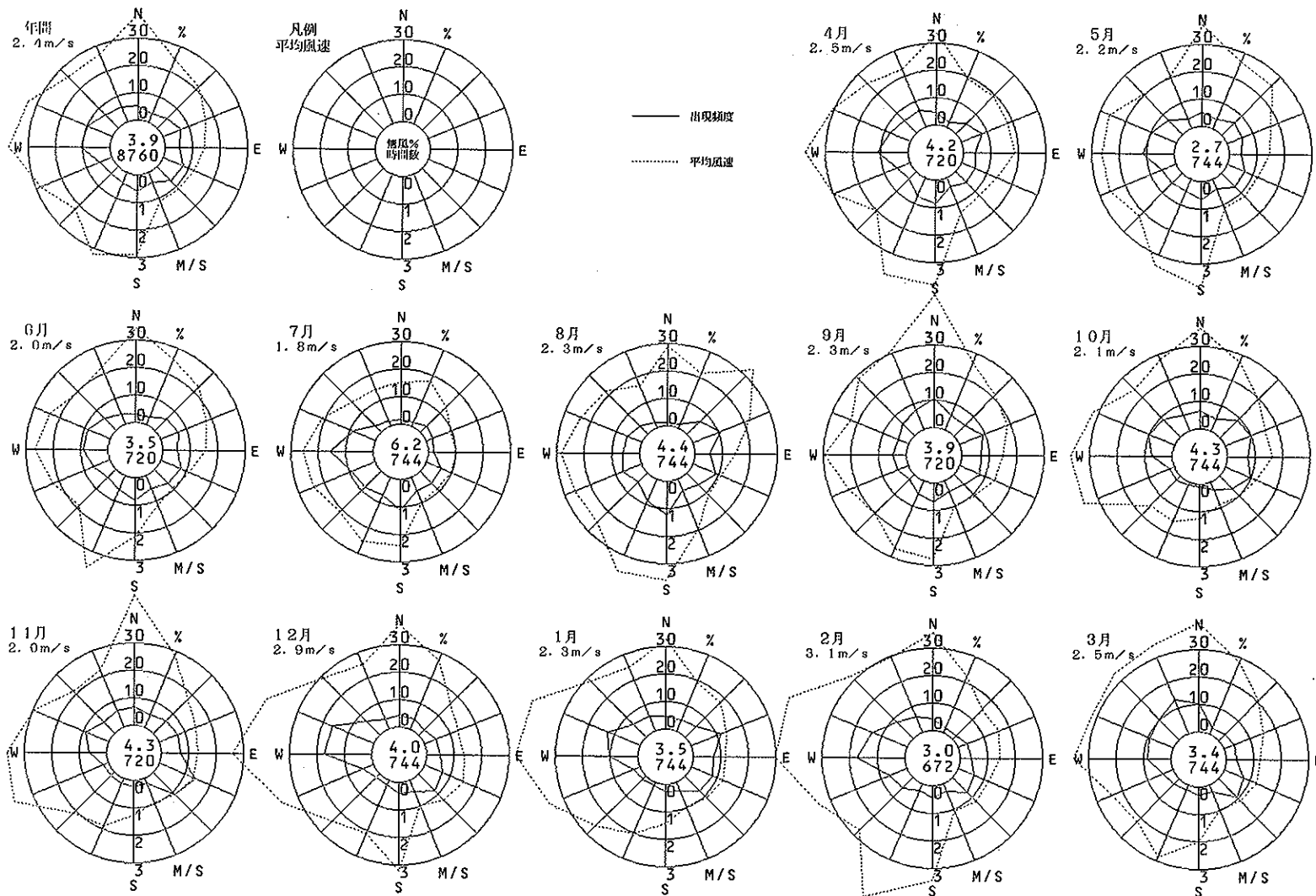
1992年度
風向風速計高さ 11.2m



末広公園

(泉佐野市)

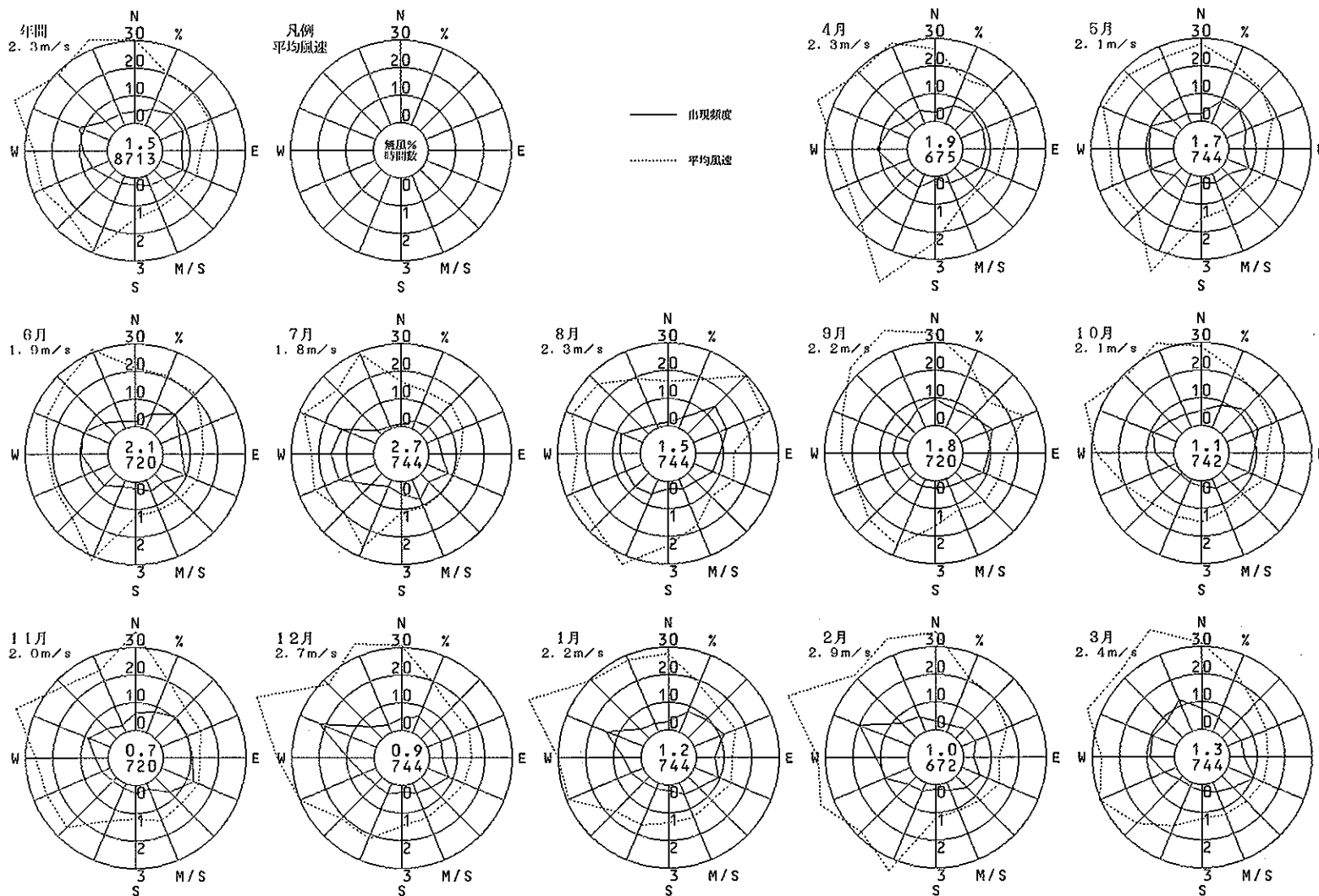
1992年度
風向風速計高さ 14.5m



国府小学校

(和泉市)

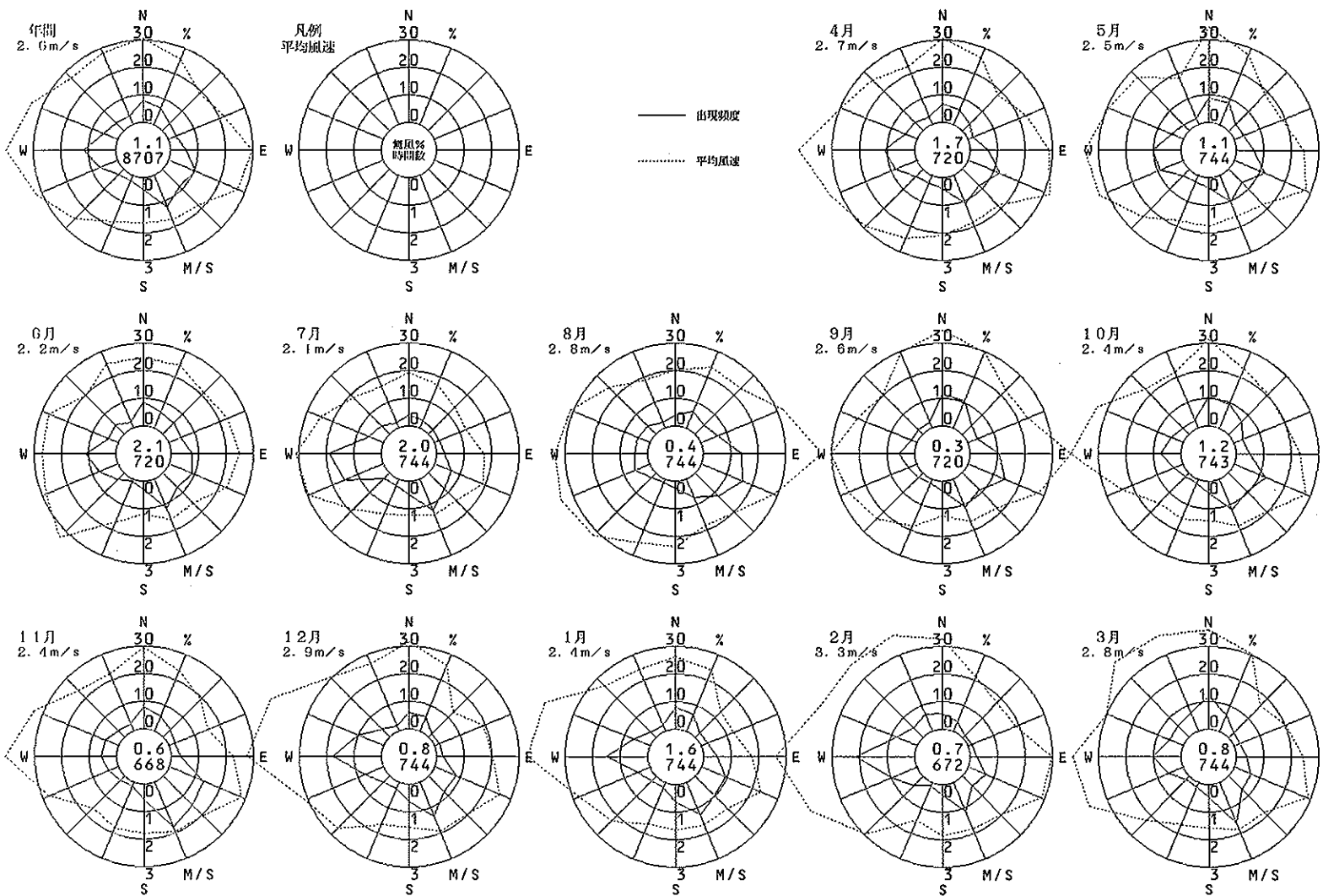
1992年度
風向風速計高さ 17.9m



藤井寺市役所

(藤井寺市)

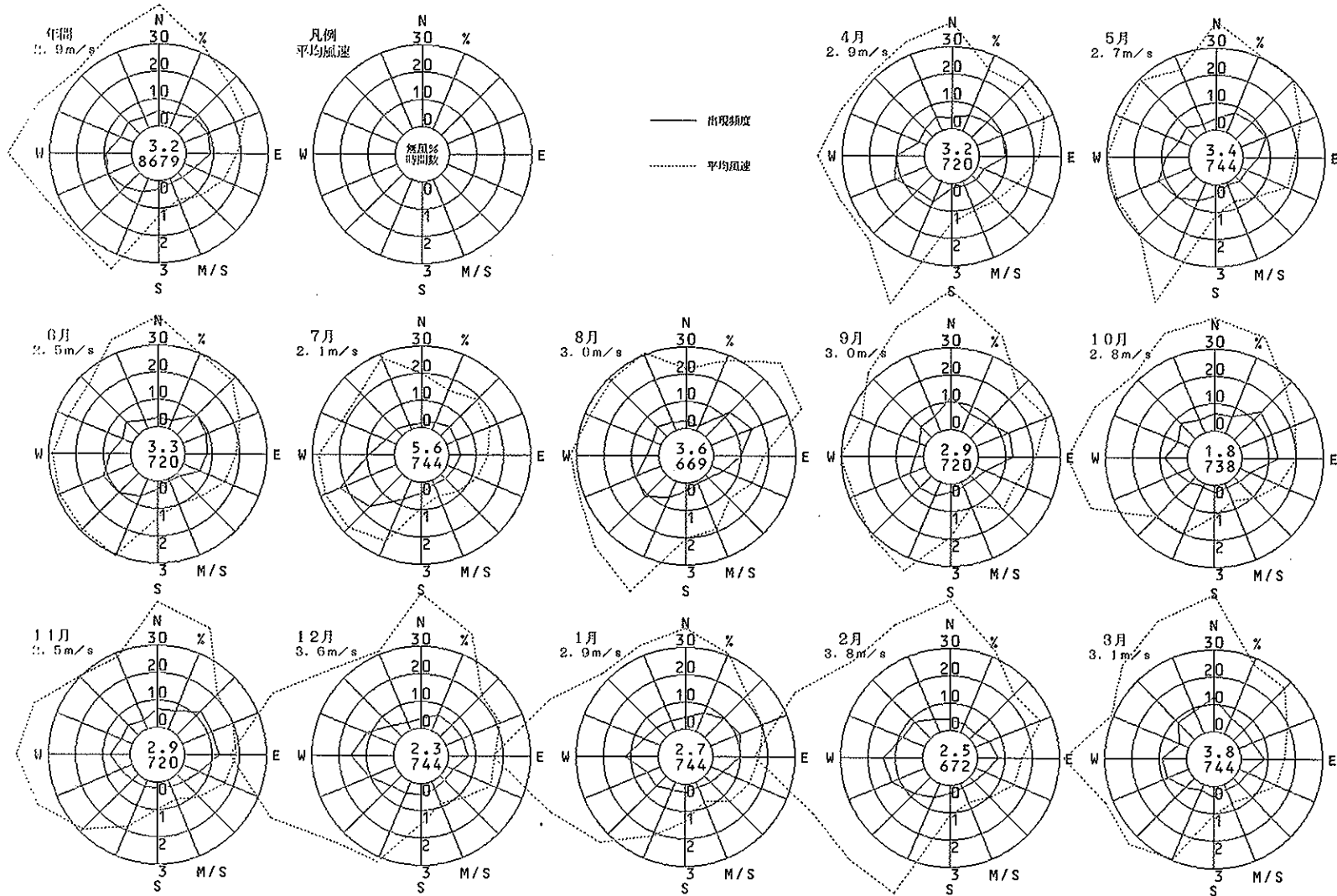
1992年度
風向風速計高さ 21.9m



岸和田市役所

(岸和田市)

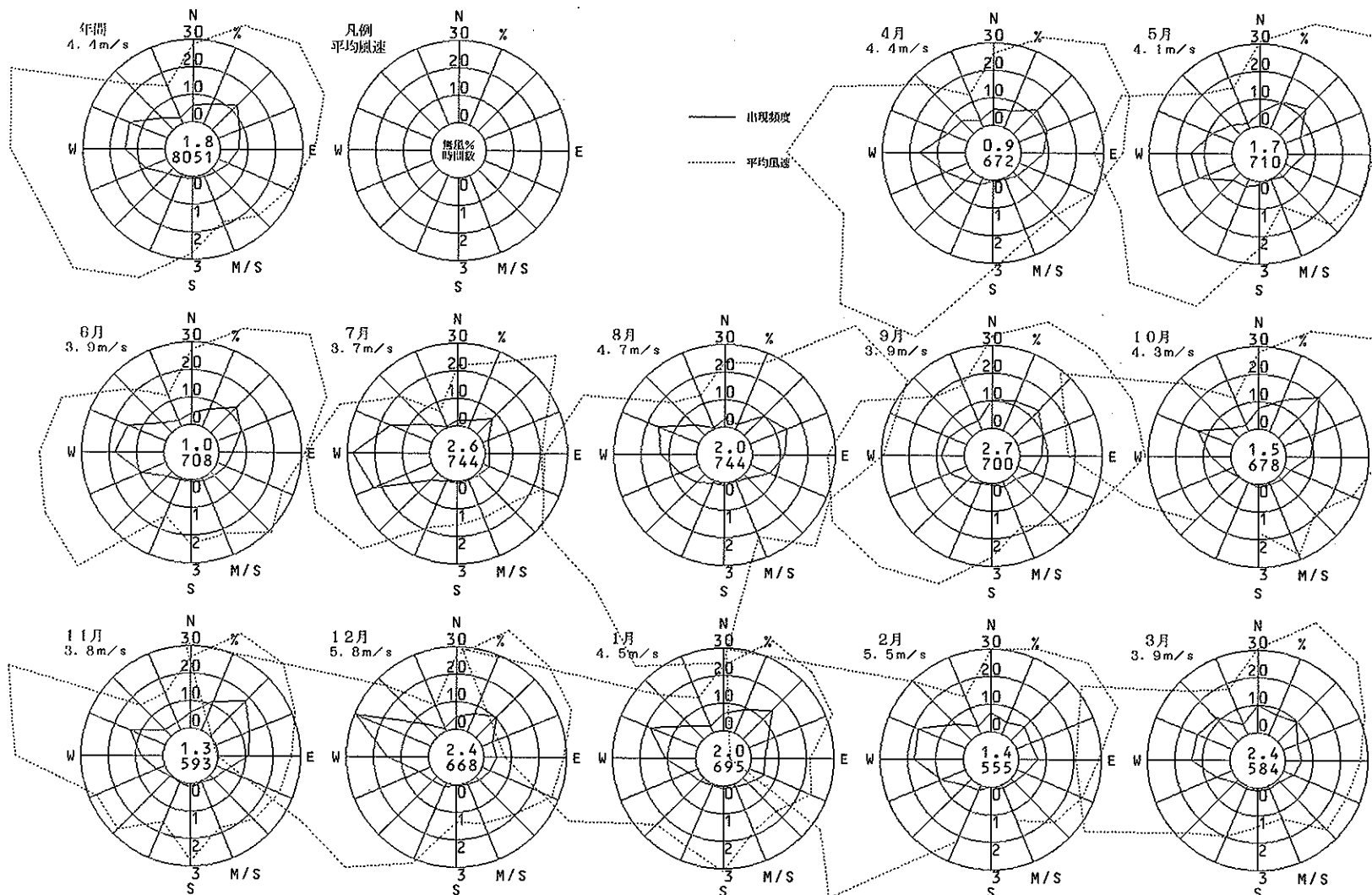
1992年度
風向風速計高さ 20.0m

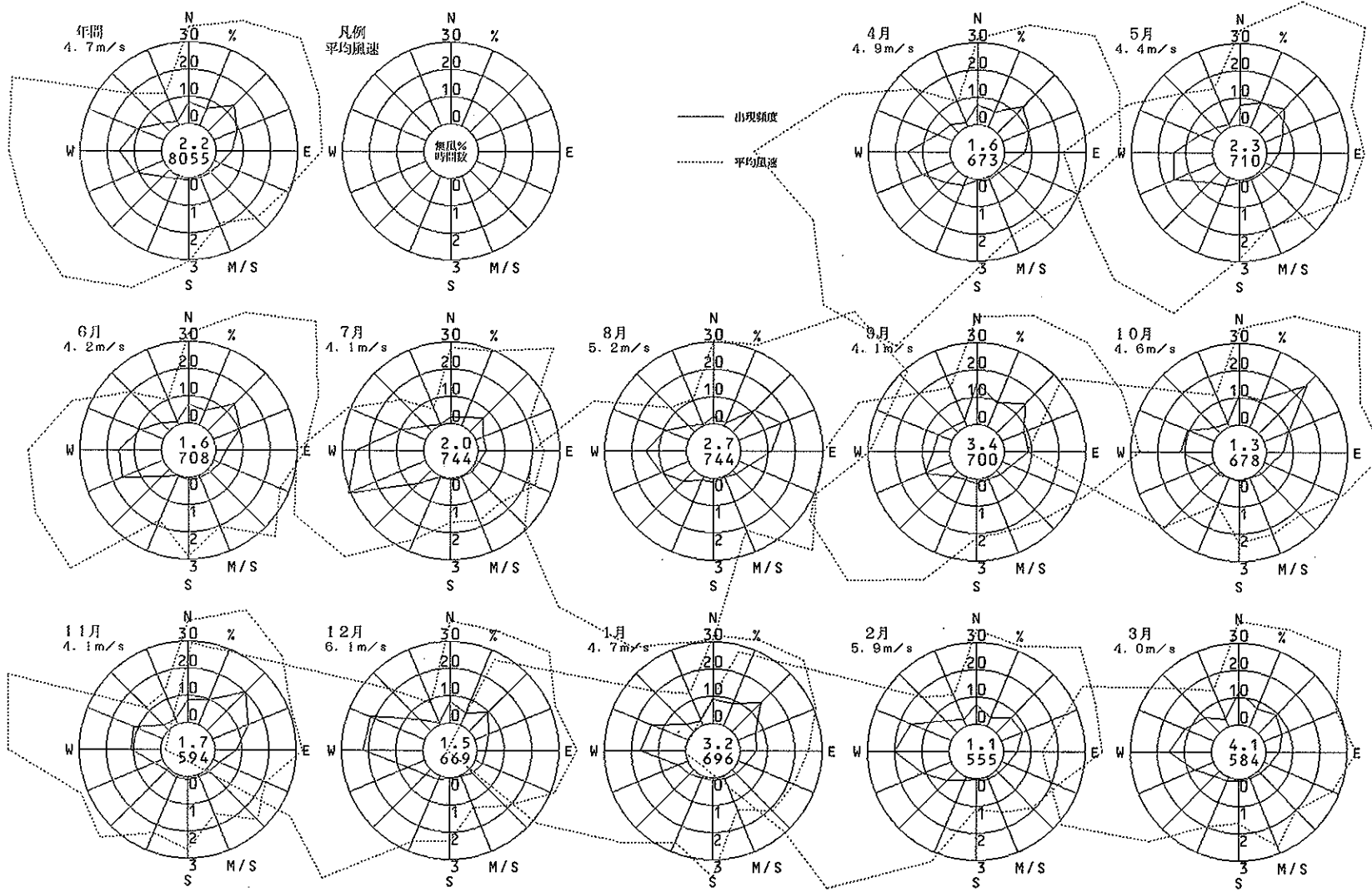


新日本製鉄-O

(堺市)

1992年度
風向風速計高さ 64.7m

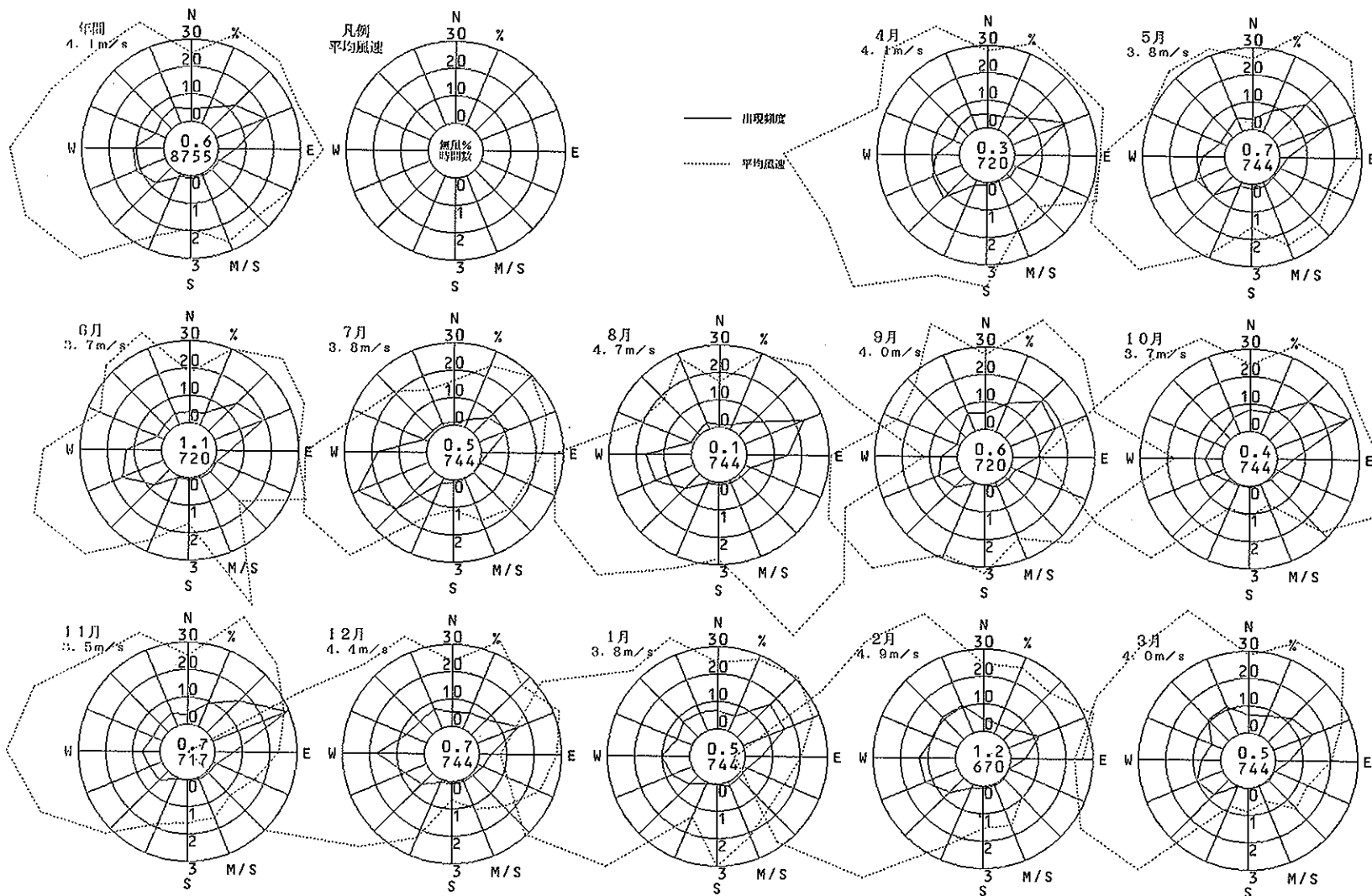




大阪タワー

(大阪市)

1992年度
風向風速計高さ 120.0m



気 温

(単位:℃)

市(区)町村	測 定 局	項 目	平成 4年 4 月	5 月	6 月	7 月	8 月	9 月	10月	11月	12月	平成 5年 1 月	2 月	3 月	年 度
大阪市 東成区	国設大阪(セン ター)	平均値	15.4	18.6	22.7	27.1	28.3	24.9	19.4	13.5	9.6	7.1	7.7	9.1	17.0
		最高値	25.4	27.0	30.5	34.7	35.2	34.4	31.9	22.6	18.9	13.2	19.2	19.8	35.2
		最低値	5.8	10.6	16.3	18.4	22.5	13.9	10.5	3.7	1.3	1.2	0.3	1.6	0.3
泉大津市	泉大津保健所	平均値	15.0	18.6	22.4	27.1	28.5	25.0	19.5	13.6	9.9	7.3	7.9	9.1	17.0
		最高値	26.1	26.8	30.9	35.1	34.8	34.1	28.5	23.3	19.2	13.8	21.9	20.5	35.1
		最低値	6.2	9.9	16.2	18.4	22.8	12.9	10.1	3.1	2.5	0.4	0.0	1.3	0.0
守口市	守口保健所	平均値	15.3	18.4	22.8	27.4	28.4	24.6	19.1	13.1	9.2	6.8	7.4	8.8	16.8
		最高値	26.4	27.5	31.2	35.5	34.9	34.3	30.5	22.3	19.1	14.2	19.1	19.5	35.5
		最低値	5.2	10.0	15.8	18.3	21.9	13.3	10.0	3.0	0.4	0.2	-0.5	-0.1	-0.5
八尾市	八尾保健所	平均値	15.2	18.7	22.8	27.4	28.7	24.9	19.1	13.1	9.3	6.8	7.3	8.8	16.9
		最高値	26.8	28.3	31.9	37.1	37.3	36.1	31.6	23.3	19.0	13.5	20.5	21.9	37.3
		最低値	4.7	9.6	15.7	18.7	22.6	13.1	9.9	3.4	0.9	0.9	0.0	1.2	0.0
寝屋川市	寝屋川市役所	平均値	14.9	17.9	22.3	27.0	27.9	24.1	18.7	12.8	9.0	6.5	6.9	8.3	16.4
		最高値	25.6	27.0	30.7	35.5	35.3	34.0	30.9	22.0	17.2	13.1	19.3	18.9	35.5
		最低値	5.0	9.6	15.3	17.9	21.7	12.3	9.5	2.4	0.9	0.0	-0.6	-0.2	-0.6
池田市	池田市立南畑会 館	平均値	13.8	16.7	21.1	25.7	26.8	22.9	17.5	11.7	7.8	5.5	5.9	7.3	15.3
		最高値	24.7	26.1	28.7	33.9	33.2	32.5	29.4	21.0	16.8	11.9	18.6	18.7	33.9
		最低値	3.0	7.8	14.1	17.7	21.4	11.3	8.2	1.5	-0.9	-1.7	-2.1	-1.6	-2.1
貝塚市	貝塚市消防署	平均値	14.4	17.7	21.4	26.4	27.4	23.7	18.4	12.7	9.2	6.5	7.0	7.9	16.1
		最高値	25.5	27.3	28.9	34.2	33.3	33.3	27.1	21.7	20.1	13.5	20.6	21.0	34.2
		最低値	5.3	10.2	15.0	17.8	22.2	12.3	9.1	1.6	2.7	0.1	-0.9	0.9	-0.9
富田林市	富田林市役所	平均値	14.1	17.3	21.4	26.2	27.3	23.3	17.6	11.8	8.3	5.6	6.4	7.3	15.6
		最高値	26.3	26.5	30.1	34.9	34.8	33.5	29.2	21.5	19.0	12.3	21.0	21.4	34.9
		最低値	3.0	7.0	13.3	17.4	21.7	10.0	7.8	0.6	0.1	-0.9	-2.1	-0.6	-2.1
阪南市	南海租地	平均値	14.4	17.9	21.5	26.6	27.1	23.6	18.2	13.0	9.3	6.7	7.3	8.3	16.2
		最高値	26.4	27.8	29.6	36.3	35.8	33.7	26.6	20.2	19.4	13.4	20.2	19.3	36.3
		最低値	5.8	10.4	15.4	18.4	20.2	14.1	11.1	3.3	2.8	1.5	-0.1	1.6	-0.1

気 温

(単位:℃)

市(区)町村	測 定 局	項 目	平成 4年 4 月	5 月	6 月	7 月	8 月	9 月	10月	11月	12月	平成 5年 1 月	2 月	3 月	年 度	
大阪市 中央区	淀屋橋	平均値	15.1	18.0	22.2	26.6	28.0	24.4	19.2	13.5	9.6	7.1	7.3	8.6	16.7	
		最高値	24.1	25.3	28.2	33.3	33.9	33.2	29.8	22.1	18.1	12.4	12.4	18.0	18.6	33.9
		最低値	7.0	10.8	16.8	18.4	22.5	14.7	11.0	4.3	2.4	2.4	1.3	0.6	1.4	0.6
泉佐野市	末広公園	平均値	14.8	18.3	22.1	27.0	28.0	24.3	18.7	12.8	9.3	6.7	7.1	8.2	16.5	
		最高値	26.3	28.2	30.6	35.2	34.3	33.9	27.0	21.1	19.5	13.2	13.2	20.7	20.5	35.2
		最低値	5.7	9.9	14.9	18.5	22.0	12.9	9.4	2.8	2.5	2.5	-0.2	-0.9	0.8	-0.9
藤井寺市	藤井寺市役所	平均値	15.0	18.3	22.6	27.3	28.5	24.6	18.8	12.5	8.8	6.4	7.1	8.6	16.6	
		最高値	27.3	28.3	30.9	36.6	36.6	34.8	30.9	22.5	18.6	18.6	13.1	21.4	21.0	36.6
		最低値	4.2	8.2	14.8	18.1	22.3	11.9	9.3	2.2	-0.2	-0.2	-0.6	-0.6	0.6	-0.6

湿 度

(単位：%)

市(区)町村	測 定 局	項 目	平成 4年 4 月	5 月	6 月	7 月	8 月	9 月	10 月	11 月	12 月	平成 5年 1 月	2 月	3 月	年 度	
大阪市 東成区	国設大阪(セン ター)	平均値	64	65	69	73	73	67	69	70	66	68	65	59	67	
		最高値	99	99	99	99	99	99	99	99	99	99	99	99	99	99
		最低値	20	20	32	39	44	30	35	36	38	38	33	22	20	
泉大津市	泉大津保健所	平均値	68	64	69	74	73	65	69	69	68	69	64	61	68	
		最高値	99	99	98	97	97	97	97	98	97	99	98	98	99	
		最低値	16	17	27	43	44	26	33	25	38	40	34	28	16	
守口市	守口保健所	平均値	71	62	64	71	71	65	68	70	67	69	64	59	67	
		最高値	99	96	96	96	93	95	95	95	97	96	96	98	99	
		最低値	10	13	20	37	41	33	31	29	34	34	29	18	10	
八尾市	八尾保健所	平均値	63	62	65	71	70	64	70	70	68	70	64	60	66	
		最高値	96	97	97	96	93	96	97	97	97	98	97	96	96	98
		最低値	12	12	23	35	34	32	36	27	40	37	30	22	12	
寝屋川市	寝屋川市役所	平均値	59	61	63	69	70	64	67	68	65	67	62	57	64	
		最高値	98	99	97	97	98	98	98	98	98	99	98	98	98	99
		最低値	10	12	21	30	36	28	25	26	29	31	23	16	10	
池田市	池田市立南畑会 館	平均値	63	63	64	73	71	64	67	66	62	62	58	53	64	
		最高値	91	94	92	91	91	90	89	89	91	90	90	100	100	
		最低値	15	12	26	35	36	28	28	27	23	23	16	9	9	
貝塚市	貝塚市消防署	平均値	69	67	70	73	74	68	71	69	67	69	65	62	69	
		最高値	100	100	97	97	97	97	97	97	98	98	97	98	96	100
		最低値	18	21	25	40	48	35	36	35	39	39	33	31	18	
富田林市	富田林市役所	平均値	67	68	71	75	75	71	76	74	72	74	67	64	71	
		最高値	100	99	99	100	100	99	99	99	99	99	99	100	99	100
		最低値	18	18	26	42	43	35	38	33	42	37	30	27	18	
阪南市	南海開地	平均値	67	66	68	74	74	65	69	65	62	63	59	57	65	
		最高値	99	95	92	91	93	92	94	94	94	95	96	92	99	
		最低値	27	24	37	47	46	37	37	31	37	40	36	32	24	

湿度

(単位：%)

市(区)町村	測定局	項目	平成4年 4月	5月	6月	7月	8月	9月	10月	11月	12月	平成5年 1月	2月	3月	年度
泉佐野市	末広公園	平均値	-	-	69	70	68	62	-	(70)	69	72	68	65	68
		最高値	-	-	88	87	82	78	-	(97)	97	99	100	100	100
		最低値	-	-	26	42	47	33	-	(40)	43	43	35	34	26
藤井寺市	藤井寺市役所	平均値	-	-	-	(65)	71	66	70	69	69	72	64	60	67
		最高値	-	-	-	(81)	85	85	85	94	95	96	96	96	96
		最低値	-	-	-	(39)	40	29	32	25	40	38	29	23	23

(注) () を付したデータは月間測定日数が20日未満であることを示す。

日 射 量

(単位 : MJ/m²)

市(区)町村	測 定 局	年 月 時 刻	1-4	5	6	7	8	9	10	11	12	13	14	15	16	17	18	19	20-24	日 合 計	
大阪市 東成区	国設大阪(センター)	平成 4年 4月	—	0.00	0.10	0.46	0.95	1.35	1.62	1.94	1.99	1.98	1.72	1.27	0.93	0.47	0.09	0.00	—	14.86	
		5月	—	0.02	0.23	0.66	1.16	1.58	1.88	2.22	2.41	2.26	2.07	1.63	1.12	0.53	0.14	0.01	—	17.92	
		6月	—	0.03	0.26	0.65	1.08	1.49	1.72	1.87	2.17	2.04	1.76	1.47	1.01	0.57	0.21	0.02	—	16.35	
		7月	—	0.01	0.18	0.53	0.97	1.38	1.68	1.88	2.15	2.08	1.85	1.58	1.22	0.66	0.21	0.02	—	16.40	
		8月	—	0.00	0.10	0.52	0.99	1.40	1.73	1.86	1.91	1.98	1.77	1.48	0.97	0.49	0.12	0.00	—	15.33	
		9月	—	—	0.05	0.38	0.86	1.31	1.61	1.96	1.90	1.85	1.64	1.26	0.79	0.32	0.03	—	—	13.96	
		10月	—	—	0.01	0.21	0.68	1.10	1.44	1.57	1.55	1.52	1.20	0.79	0.36	0.07	0.00	—	—	10.50	
		11月	—	—	0.00	0.09	0.42	0.81	1.18	1.32	1.33	1.18	0.93	0.58	0.20	0.01	—	—	—	8.06	
		12月	—	—	—	0.02	0.25	0.62	0.97	1.20	1.20	1.09	0.79	0.49	0.17	0.00	—	—	—	6.81	
		平成 5年 1月	—	—	—	0.01	0.21	0.58	0.91	1.08	1.12	0.98	0.78	0.54	0.26	0.03	—	—	—	6.51	
		2月	—	—	—	0.05	0.39	0.86	1.16	1.42	1.56	1.44	1.42	1.02	0.53	0.15	0.00	—	—	9.99	
		3月	—	—	0.01	0.21	0.75	1.20	1.49	1.79	1.88	1.71	1.62	1.29	0.80	0.34	0.03	—	—	13.12	
		年 度 平 均	—	—	0.01	0.08	0.32	0.73	1.14	1.45	1.68	1.77	1.68	1.46	1.12	0.70	0.31	0.07	0.00	—	12.51
		八尾市	八尾保健所	平成 4年 4月	—	0.00	0.08	0.39	0.82	1.26	1.47	1.75	1.78	1.75	1.52	1.14	0.79	0.40	0.07	0.00	—
5月	—			0.01	0.19	0.54	1.04	1.38	1.71	1.88	2.10	1.94	1.76	1.41	0.94	0.47	0.12	0.00	—	15.50	
6月	—			0.02	0.21	0.55	0.93	1.32	1.54	1.62	1.86	1.72	1.50	1.27	0.89	0.49	0.15	0.01	—	14.07	
7月	—			0.00	0.14	0.45	0.85	1.21	1.53	1.71	1.86	1.79	1.63	1.34	1.03	0.59	0.20	0.01	—	14.32	
8月	—			0.00	0.09	0.44	0.97	1.38	1.74	1.86	1.73	1.68	1.53	1.25	0.86	0.44	0.11	0.00	—	14.09	
9月	—			—	0.04	0.35	0.75	1.14	1.47	1.76	1.59	1.55	1.41	1.03	0.63	0.26	0.02	—	—	12.01	
10月	—			—	0.00	0.18	0.57	0.93	1.22	1.31	1.34	1.21	0.94	0.60	0.28	0.04	0.00	—	—	8.62	
11月	—			—	0.00	0.07	0.34	0.67	0.89	1.12	1.10	1.00	0.75	0.45	0.15	0.00	—	—	—	6.54	
12月	—			—	—	0.01	0.18	0.48	0.74	0.91	0.97	0.90	0.61	0.37	0.12	0.00	—	—	—	5.29	
平成 5年 1月	—			—	—	0.00	0.15	0.45	0.73	0.84	0.95	0.89	0.69	0.45	0.20	0.02	—	—	—	5.41	
2月	—			—	—	0.03	0.29	0.66	0.92	1.11	1.33	1.26	1.08	0.83	0.45	0.10	0.00	—	—	8.06	
3月	—			—	0.01	0.19	0.63	1.11	1.43	1.60	1.70	1.50	1.37	1.11	0.68	0.28	0.02	—	—	11.71	
年 度 平 均	—			—	0.00	0.06	0.27	0.63	1.00	1.28	1.46	1.53	1.43	1.23	0.94	0.59	0.26	0.06	0.00	—	10.78

日 射 量

(単位 : MJ/m²)

市(区)町村	測 定 局	年 月 時 刻	1-4	5	6	7	8	9	10	11	12	13	14	15	16	17	18	19	20-24	日合計	
萩原川市	萩原川市役所	平成 4年 4月	—	0.00	0.12	0.51	0.91	1.32	1.70	1.92	2.01	1.90	1.70	1.32	0.91	0.45	0.09	0.00	—	15.18	
		5月	—	0.02	0.26	0.67	1.20	1.63	1.91	2.02	2.09	2.06	1.91	1.51	0.95	0.48	0.16	0.00	—	16.87	
		6月	—	0.03	0.27	0.67	1.11	1.51	1.76	1.83	2.02	2.02	1.70	1.39	0.88	0.54	0.19	0.02	—	16.10	
		7月	—	0.01	0.18	0.54	0.94	1.32	1.63	1.80	1.93	1.88	1.77	1.53	1.07	0.66	0.24	0.02	—	15.33	
		8月	—	0.00	0.13	0.56	1.13	1.60	1.77	1.75	1.75	1.57	1.66	1.36	0.89	0.45	0.13	0.00	—	14.78	
		9月	—	—	0.06	0.43	0.88	1.36	1.59	1.80	1.80	1.58	1.53	1.21	0.78	0.32	0.03	—	—	13.38	
		10月	—	—	0.01	0.24	0.71	1.12	1.46	1.56	1.58	1.53	1.23	0.85	0.39	0.07	0.00	—	—	10.80	
		11月	—	—	0.00	0.10	0.43	0.79	1.24	1.36	1.34	1.14	0.88	0.56	0.21	0.01	—	—	—	8.07	
		12月	—	—	—	0.02	0.27	0.57	0.96	1.20	1.25	1.11	0.81	0.48	0.16	0.00	—	—	—	6.84	
		平成 5年 1月	—	—	—	0.01	0.22	0.56	0.95	1.11	1.09	0.99	0.84	0.55	0.25	0.04	—	—	—	6.71	
		2月	—	—	—	0.06	0.42	0.89	1.17	1.39	1.44	1.41	1.26	0.93	0.53	0.15	0.00	—	—	9.66	
		3月	—	—	0.01	0.25	0.76	1.24	1.53	1.66	1.72	1.62	1.35	1.23	0.82	0.35	0.03	—	—	12.58	
		年 度 平 均	—	—	0.01	0.09	0.34	0.75	1.16	1.48	1.62	1.67	1.57	1.39	1.08	0.66	0.29	0.07	0.00	—	12.20
		池田市	池田市立南畑会館	平成 4年 4月	—	0.00	0.11	0.46	0.88	1.31	1.65	1.93	1.98	1.87	1.62	1.28	0.85	0.41	0.08	0.00	—
5月	—			0.02	0.24	0.65	1.09	1.54	1.87	1.93	2.12	1.95	1.66	1.37	0.91	0.46	0.13	0.00	—	16.33	
6月	—			0.03	0.26	0.64	1.12	1.41	1.73	1.86	2.07	2.00	1.60	1.28	0.91	0.52	0.20	0.02	—	15.65	
7月	—			0.01	0.18	0.51	0.93	1.35	1.62	1.77	1.85	1.91	1.63	1.37	0.96	0.51	0.19	0.02	—	14.72	
8月	—			0.00	0.11	0.49	0.91	1.34	1.68	1.82	1.84	1.74	1.63	1.27	0.83	0.42	0.11	0.00	—	14.03	
9月	—			—	0.06	0.40	0.82	1.23	1.59	1.81	1.81	1.64	1.48	1.14	0.67	0.25	0.02	—	—	12.91	
10月	—			—	0.01	0.21	0.58	1.00	1.37	1.43	1.47	1.39	1.07	0.75	0.33	0.05	0.00	—	—	9.66	
11月	—			—	0.00	0.08	0.40	0.76	1.09	1.24	1.25	1.04	0.78	0.52	0.17	0.01	—	—	—	7.36	
12月	—			—	—	0.02	0.26	0.57	0.89	1.12	1.14	1.05	0.76	0.41	0.14	0.00	—	—	—	6.36	
平成 5年 1月	—			—	—	0.01	0.20	0.55	0.87	1.01	1.02	0.89	0.77	0.46	0.20	0.03	—	—	—	6.00	
2月	—			—	—	0.06	0.39	0.79	1.19	1.41	1.42	1.45	1.31	0.85	0.48	0.12	0.00	—	—	9.48	
3月	—			—	0.02	0.24	0.74	1.19	1.51	1.72	1.71	1.66	1.57	1.20	0.74	0.28	0.03	—	—	12.41	
年 度 平 均	—			—	0.01	0.08	0.31	0.70	1.09	1.42	1.59	1.64	1.55	1.32	0.99	0.60	0.26	0.06	0.00	—	11.60

日 射 量

(単位 : MJ/m²)

市(区)町村	測 定 局	年 月 時 刻	1-4	5	6	7	8	9	10	11	12	13	14	15	16	17	18	19	20-24	日 合 計
貝塚市	貝塚市消防署	平成 4年 4月	—	0.00	0.14	0.52	1.02	1.49	1.82	2.05	2.18	2.07	1.83	1.44	1.04	0.55	0.13	0.00	—	16.67
		5月	—	0.03	0.29	0.75	1.28	1.68	2.07	2.26	2.47	2.43	2.18	1.75	1.15	0.57	0.21	0.01	—	19.12
		6月	—	0.05	0.30	0.67	1.10	1.52	1.86	2.13	2.38	2.17	1.95	1.51	1.15	0.62	0.24	0.03	—	17.67
		7月	—	0.02	0.22	0.62	1.08	1.63	1.88	2.17	2.35	2.18	1.98	1.64	1.25	0.72	0.27	0.03	—	17.91
		8月	—	0.00	0.18	0.62	1.08	1.53	1.98	2.18	2.33	2.15	1.93	1.55	1.05	0.57	0.17	0.01	—	17.33
		9月	—	—	0.09	0.48	0.95	1.38	1.77	2.14	2.20	2.00	1.77	1.40	0.80	0.35	0.05	—	—	15.38
		10月	—	—	0.02	0.28	0.72	1.19	1.45	1.57	1.71	1.54	1.30	0.91	0.43	0.09	0.00	—	—	11.23
		11月	—	—	0.00	0.12	0.49	0.89	1.20	1.38	1.42	1.26	1.04	0.62	0.27	0.02	—	—	—	8.70
		12月	—	—	—	0.03	0.28	0.63	0.95	1.15	1.27	1.15	0.91	0.56	0.21	0.01	—	—	—	7.16
		平成 5年 1月	—	—	—	0.02	0.25	0.58	0.87	1.07	1.17	1.09	0.91	0.63	0.30	0.05	—	—	—	6.93
		2月	—	—	—	0.08	0.43	0.85	1.28	1.55	1.70	1.75	1.45	1.06	0.64	0.19	0.01	—	—	11.15
		3月	—	—	0.02	0.26	0.70	1.21	1.43	2.05	2.15	2.08	1.84	1.46	0.85	0.36	0.04	—	—	14.44
		年 度 平 均	—	0.01	0.11	0.37	0.78	1.22	1.55	1.81	1.94	1.82	1.59	1.21	0.76	0.34	0.09	0.01	—	13.62
		炭本市	炭本市役所	平成 4年 4月	—	0.00	0.10	0.43	0.86	1.31	1.71	1.91	1.99	1.93	1.68	1.30	0.88	0.42	0.08	0.00
5月	—			0.01	0.22	0.61	1.09	1.46	1.88	1.95	2.12	2.03	1.79	1.36	0.91	0.46	0.13	0.00	—	16.01
6月	—			0.02	0.23	0.62	1.08	1.43	1.61	1.75	1.97	2.00	1.71	1.37	0.86	0.49	0.16	0.01	—	15.31
7月	—			0.01	0.15	0.43	0.82	1.29	1.61	1.78	1.89	1.87	1.76	1.39	1.03	0.52	0.17	0.01	—	14.73
8月	—			0.00	0.10	0.45	0.98	1.40	1.66	1.83	1.95	1.77	1.67	1.33	0.80	0.41	0.10	0.00	—	14.65
9月	—			—	0.05	0.37	0.84	1.28	1.62	1.90	1.84	1.72	1.58	1.28	0.69	0.25	0.02	—	—	13.45
10月	—			—	0.01	0.21	0.64	1.03	1.44	1.54	1.59	1.52	1.21	0.78	0.38	0.06	0.00	—	—	10.41
11月	—			—	0.00	0.09	0.43	0.86	1.24	1.43	1.36	1.18	0.80	0.51	0.20	0.01	—	—	—	8.09
12月	—			—	—	0.02	0.27	0.64	1.00	1.25	1.24	1.14	0.77	0.47	0.15	0.00	—	—	—	6.95
平成 5年 1月	—			—	—	0.01	0.21	0.61	0.88	1.03	1.12	0.94	0.79	0.50	0.23	0.03	—	—	—	6.36
2月	—			—	—	0.06	0.41	0.89	1.24	1.44	1.48	1.55	1.37	0.92	0.55	0.14	0.00	—	—	10.05
3月	—			—	0.01	0.23	0.68	1.22	1.56	1.77	1.70	1.67	1.57	1.21	0.78	0.28	0.02	—	—	12.79
年 度 平 均	—			0.00	0.07	0.29	0.69	1.12	1.45	1.63	1.69	1.61	1.39	1.03	0.62	0.26	0.06	0.00	—	11.96

日 射 量

(単位 : MJ/m²)

市(区)町村	測 定 局	年 月 時 刻	1-4	5	6	7	8	9	10	11	12	13	14	15	16	17	18	19	20-24	日 合 計	
富田林市	富田林市役所	平成 4年 4月	—	0.00	0.14	0.53	1.03	1.47	1.68	1.90	2.01	1.98	1.72	1.41	0.99	0.50	0.10	0.00	—	15.79	
		5月	—	0.03	0.29	0.73	1.23	1.58	1.99	2.19	2.28	2.27	1.99	1.60	1.11	0.59	0.18	0.01	—	18.08	
		6月	—	0.05	0.30	0.70	1.08	1.47	1.82	1.99	2.10	2.01	1.76	1.43	1.03	0.60	0.22	0.02	—	16.56	
		7月	—	0.02	0.22	0.61	1.05	1.53	1.75	2.08	2.12	2.03	1.82	1.46	1.18	0.69	0.26	0.02	—	16.71	
		8月	—	0.00	0.18	0.67	1.19	1.64	1.97	2.00	2.11	1.93	1.72	1.44	0.99	0.52	0.15	0.00	—	16.51	
		9月	—	—	0.09	0.49	0.95	1.31	1.58	2.03	2.02	1.87	1.62	1.30	0.75	0.32	0.04	—	—	14.37	
		10月	—	—	0.02	0.28	0.71	1.05	1.45	1.61	1.45	1.30	1.11	0.75	0.35	0.07	0.00	—	—	10.15	
		11月	—	—	0.00	0.12	0.43	0.67	1.13	1.29	1.33	1.20	0.97	0.57	0.21	0.01	—	—	—	7.92	
		12月	—	—	—	0.03	0.22	0.48	0.95	1.05	1.13	1.06	0.85	0.51	0.17	0.01	—	—	—	6.45	
		平成 5年 1月	—	—	—	0.02	0.23	0.39	0.80	0.96	1.03	1.05	0.84	0.54	0.25	0.04	—	—	—	6.15	
		2月	—	—	—	0.06	0.38	0.74	1.09	1.31	1.62	1.55	1.31	1.04	0.57	0.16	0.00	—	—	9.84	
		3月	—	—	0.02	0.27	0.76	1.20	1.50	1.77	1.87	1.77	1.57	1.25	0.77	0.34	0.03	—	—	13.12	
		年 度 平 均	—	—	0.01	0.10	0.38	0.77	1.13	1.48	1.69	1.76	1.67	1.44	1.11	0.70	0.32	0.08	0.00	—	12.67
		泉南市	泉南市役所	平成 4年 4月	—	0.00	0.08	0.30	0.66	1.05	1.82	2.05	2.17	1.99	1.76	1.39	0.86	0.42	0.07	0.00	—
5月	—			0.01	0.17	0.58	1.13	1.41	2.02	2.26	2.48	2.38	2.09	1.58	0.93	0.44	0.12	0.00	—	17.82	
6月	—			0.02	0.19	0.61	1.06	1.32	1.71	2.11	2.32	2.06	1.89	1.44	1.00	0.49	0.16	0.01	—	16.41	
7月	—			0.01	0.15	0.49	1.04	1.29	1.83	2.14	2.24	2.07	1.88	1.50	0.98	0.62	0.17	0.01	—	16.57	
8月	—			0.00	0.10	0.32	0.77	1.13	1.94	2.10	2.26	1.98	1.68	1.36	0.84	0.43	0.11	0.00	—	15.02	
9月	—			—	0.05	0.23	0.44	1.03	1.77	2.14	2.16	1.99	1.76	1.38	0.74	0.23	0.02	—	—	13.92	
10月	—			—	0.01	0.15	0.55	1.18	1.48	1.66	1.73	1.58	1.30	0.82	0.37	0.06	0.00	—	—	10.88	
11月	—			—	0.00	0.06	0.41	0.85	1.14	1.34	1.30	1.17	1.00	0.55	0.20	0.00	—	—	—	8.11	
12月	—			—	—	0.01	0.19	0.59	0.90	1.08	1.13	1.08	0.82	0.43	0.12	0.00	—	—	—	6.36	
平成 5年 1月	—			—	—	0.01	0.17	0.52	0.82	1.00	1.14	1.09	0.85	0.56	0.23	0.02	—	—	—	6.41	
2月	—			—	—	0.04	0.31	0.83	1.22	1.52	1.70	1.67	1.39	1.07	0.58	0.13	0.00	—	—	10.45	
3月	—			—	0.01	0.15	0.38	0.97	1.71	2.04	2.08	2.02	1.78	1.34	0.78	0.28	0.02	—	—	13.57	
年 度 平 均	—			—	0.00	0.06	0.25	0.59	1.02	1.53	1.79	1.89	1.76	1.52	1.11	0.64	0.26	0.06	0.00	—	12.53

日 射 量

(単位 : MJ/m²)

市(区)町村	測 定 局	年 月 時 刻	1-4	5	6	7	8	9	10	11	12	13	14	15	16	17	18	19	20-24	日合計
阪南市	南海用地	平成 4年 4月	—	0.01	0.13	0.49	0.97	1.46	1.82	2.05	2.09	2.02	1.81	1.45	0.99	0.55	0.11	0.00	—	16.32
		5月	—	0.02	0.26	0.68	1.20	1.68	2.05	2.19	2.44	2.40	2.15	1.62	1.07	0.50	0.17	0.00	—	18.23
		6月	—	0.02	0.24	0.63	1.07	1.47	1.74	2.09	2.29	2.06	1.91	1.52	1.09	0.55	0.19	0.01	—	17.35
		7月	—	0.03	0.22	0.56	1.05	1.54	1.95	2.08	2.22	2.04	1.86	1.54	1.14	0.70	0.27	0.04	—	16.94
		8月	—	0.01	0.16	0.56	1.06	1.47	2.05	2.23	2.39	2.07	1.91	1.46	0.98	0.51	0.16	0.02	—	17.07
		9月	—	—	0.09	0.45	0.92	1.38	1.71	2.12	2.11	2.06	1.80	1.37	0.81	0.33	0.05	—	—	15.20
		10月	—	—	0.03	0.27	0.65	1.13	1.50	1.68	1.77	1.65	1.31	0.83	0.42	0.10	0.00	—	—	11.34
		11月	—	—	0.01	0.11	0.45	0.86	1.15	1.37	1.32	1.19	0.99	0.60	0.26	0.03	—	—	—	8.19
		12月	—	—	—	0.03	0.24	0.56	0.83	1.06	1.10	1.07	0.82	0.46	0.18	0.01	—	—	—	6.37
		平成 5年 1月	—	—	—	0.02	0.22	0.50	0.86	1.00	1.13	1.09	0.80	0.59	0.27	0.05	—	—	—	6.52
		2月	—	—	—	0.06	0.37	0.80	1.19	1.53	1.71	1.64	1.39	1.04	0.63	0.17	0.00	—	—	10.62
		3月	—	—	0.01	0.22	0.65	1.19	1.67	2.02	2.00	1.99	1.79	1.36	0.80	0.33	0.03	—	—	14.05
		年 度 平 均	—	0.01	0.10	0.34	0.74	1.17	1.54	1.78	1.88	1.77	1.54	1.15	0.72	0.32	0.08	0.01	—	13.10

雨 量

市(区)町村	測 定 局	項 目		平成 4 年	5 月	6 月	7 月	8 月	9 月	10 月	11 月	12 月	平成 5 年	1 月	2 月	3 月	年 度
				4 月													
大阪市 東成区	国設大阪(セン ター)	降 水 量	(mm)	133.5	182.0	168.0	80.5	109.5	66.5	126.0	59.5	73.5	51.5	65.5	81.0	1197.0	
		最 大 日 量	(mm)	30.5	50.5	61.5	35.5	48.0	43.0	81.5	44.5	21.5	16.5	23.0	28.0	81.5	
		最 大 1 時 間 量	(mm)	11.0	15.0	16.0	10.5	10.0	12.0	10.5	9.5	18.5	5.0	7.5	5.5	18.5	
		1 mm 以上の日数	(日)	11	11	8	8	8	4	5	4	10	6	8	4	87	
		10 mm 以上の日数	(日)	6	6	4	2	3	2	3	2	4	3	2	4	41	
		30 mm 以上の日数	(日)	1	1	3	1	1	1	1	1	0	0	0	0	10	

交 通 量

(単 位 : 台)

市町村	測 定 局	項 目	平成 4年 4 月	5 月	6 月	7 月	8 月	9 月	1 0 月	1 1 月	1 2 月	平成 5年 1 月	2 月	3 月	年度平均
守口市	淀川工業高校	日交通量	27695	27723	28291	29040	28547	28331	28135	28019	28085	26920	28259	28454	28125
		昼間交通量	17155	17224	17454	17751	17574	17472	17377	17441	17224	16999	17675	17626	17413
八尾市	八尾市立病院	日交通量	(21298)	(21680)	(21643)	(21279)	(21415)	(22235)	22300	22052	22071	20922	21890	22414	(21817)
		昼間交通量	(14303)	(14404)	(14494)	(14256)	(13975)	(14525)	14384	14456	14363	13896	14486	14646	(14363)
松原市	松原北小学校	日交通量	-	-	(25281)	26171	25346	(25585)	-	-	(25930)	24732	26209	26711	(25765)
		昼間交通量	-	-	(17211)	17628	17077	(17265)	-	-	(17455)	16980	17924	18146	(17488)
摂津市	摂津市役所	日交通量	29559	29143	29732	29852	28841	29529	31630	31719	31446	29750	31577	32548	30434
		昼間交通量	19639	19270	19611	19569	18780	19481	20925	20906	20836	20071	21086	21532	20135
高石市	カモドールMBS	日交通量	-	(43665)	42511	43329	43127	42525	41687	41701	(39340)	-	(41818)	42307	(42449)
		昼間交通量	-	(28200)	27443	27554	27250	27543	27028	27105	(25760)	-	(27536)	27401	(27359)
岸和田市	泉南府民センター	日交通量	9189	9146	(9467)	-	-	-	-	-	-	-	-	-	(9184)
		昼間交通量	6856	6808	(7177)	-	-	-	-	-	-	-	-	-	(6850)
和泉市	国府小学校	日交通量	14674	14532	14511	14988	14815	14729	14126	14292	14285	13294	14221	14568	14421
		昼間交通量	10402	10302	10292	10614	10432	10541	10047	10350	10265	9662	10367	10572	10321
藤井寺市	藤井寺市役所	日交通量	19184	19414	19586	19735	19815	19787	20336	20131	20199	18820	19475	19955	19706
		昼間交通量	13491	13681	13801	13820	13938	14068	14038	14343	14286	13606	14036	14204	13941

(注) 「昼間交通量」とは、8時から20時までの交通量である。

V 大気汚染物質濃度の年間測定結果の推移

(注) 経年変化の表中()を付したデータは年間測定時間が6,000時間未満で有効測定局としないことを示す。

二酸化硫黄濃度の推移（年平均値）

（単位：ppm）

所在地	測定局名	昭和											平成			
		53	54	55	56	57	58	59	60	61	62	63	1	2	3	4
大阪市 東区	国設大阪	0.015	0.014	0.011	0.014	0.013	0.012	0.012	0.011	0.012	0.012	0.012	0.011	0.010	0.010	0.009
	岸町中学校	0.020	0.016	0.014	0.013	0.012	0.012	0.011	0.010	0.010	0.011	0.010	0.010	0.009	0.009	0.008
此花区	此花区役所	0.018	0.017	0.016	0.015	0.013	0.012	0.013	0.012	0.013	0.013	0.013	0.013	0.011	0.011	0.009
大正区	竹田小学校	0.016	0.014	0.014	0.014	0.012	0.011	0.012	0.011	0.011	0.010	0.010	0.011	0.010	0.009	0.008
西淀川区	淀川中学校	0.013	0.013	0.013	0.012	0.011	0.010	0.011	0.011	0.011	0.011	0.010	0.011	0.010	0.010	0.008
	淀川区役所	0.023	0.021	0.016	0.013	0.011	0.012	0.012	0.012	0.012	0.012	0.011	0.010	0.010	0.010	0.008
生野区	藤田中学校	0.019	0.017	0.015	0.014	0.012	0.012	0.012	0.012	0.010	0.010	0.010	0.010	0.009	0.008	0.007
旭区	大宮中学校	0.017	0.018	0.013	0.011	0.009	0.010	0.010	0.010	0.011	0.011	0.009	0.009	0.009	0.008	0.007
東淀区	聖賢小学校	0.023	0.022	0.015	0.014	0.012	0.012	0.012	0.011	0.011	0.010	0.009	0.008	0.008	0.008	0.007
	南橋中学校	0.016	0.015	0.013	0.013	0.011	0.011	0.010	0.011	0.011	0.011	0.012	0.012	0.009	0.009	0.008
住之江区	根野中学校	0.019	0.013	0.013	0.012	0.011	0.010	0.010	0.009	0.010	0.009	0.009	0.010	0.009	0.009	0.008
西成区	今宮中学校	0.017	0.017	0.015	0.014	0.012	0.012	0.011	0.012	0.012	0.012	0.012	0.012	0.011	0.010	0.009
	堀江小学校	0.019	0.015	0.014	0.012	0.011	0.011	0.011	0.011	0.010	0.010	0.010	0.010	0.010	0.011	0.008
鶴見区	森田北小学校	-	-	-	-	-	-	(0.008)	0.009	0.009	0.009	0.008	0.009	0.008	0.007	0.006
堺市	麻立大学	0.019	0.021	0.010	0.008	0.008	0.007	0.008	0.007	0.008	0.009	0.007	0.006	-	-	-
	少将寺	0.019	0.018	0.019	0.011	0.011	0.010	0.011	0.010	0.011	0.011	0.012	0.011	0.012	0.011	0.010
	緑	0.023	0.021	0.017	0.010	0.012	0.011	0.013	0.010	0.010	0.011	0.012	0.012	0.012	0.012	0.010
	藤寺	0.018	0.014	0.015	0.007	0.008	0.007	0.010	0.008	0.010	0.011	0.010	0.011	0.011	0.010	0.010
	石津	0.022	0.022	0.022	0.010	0.011	0.010	0.011	0.010	0.011	0.012	0.013	0.013	0.013	0.013	0.010
	金岡	0.006	0.005	0.005	0.005	0.008	0.007	0.007	0.007	0.007	0.007	0.008	0.009	0.010	0.009	0.008
	藤寺公園	0.018	0.016	0.015	0.007	0.007	0.007	0.008	0.007	0.008	0.009	0.009	(0.010)	-	-	-
	三宅	0.021	0.020	0.019	0.014	0.014	0.013	0.012	0.010	0.011	0.013	0.013	0.013	0.012	0.011	0.011
	若松台	0.016	0.016	0.014	0.005	0.006	0.006	0.007	0.006	0.006	0.006	0.006	0.006	0.007	0.007	0.005
	登美丘	0.014	0.014	0.014	0.004	0.006	0.005	0.006	0.005	0.005	0.006	0.007	0.006	0.008	0.008	0.006
	旗山台	-	-	-	-	-	-	-	-	-	-	-	-	0.006	0.006	0.005

二酸化硫黄濃度の推移（年平均値）

（単位：ppm）

所在地	測定局名	昭和															
		53	54	55	56	57	58	59	60	61	62	63	平成	1	2	3	4
堺市	深井	-	-	-	-	-	-	-	-	-	-	-	-	0.008	0.007	0.007	
豊中市	豊中市消防署	0.023	0.027	0.011	0.011	0.010	0.010	0.010	0.010	0.010	0.011	0.011	0.009	-	-	-	
	野田	(0.011)	0.011	0.009	0.010	0.009	0.008	0.010	0.009	0.009	0.010	0.009	0.009	0.009	0.009	0.009	0.007
	千成	0.015	0.014	0.012	0.010	0.010	0.009	0.009	0.009	0.010	0.010	0.009	0.010	0.009	0.009	0.009	0.007
吹田市	川田	0.013	0.010	0.009	0.010	0.009	0.008	0.008	0.008	0.008	0.009	0.009	0.008	0.008	0.008	0.008	0.007
	吹田市西消防署	0.017	0.016	0.009	0.009	0.008	0.007	0.007	0.007	0.007	0.008	0.007	0.009	0.009	0.008	0.008	0.006
	吹田市北消防署	-	0.011	0.010	0.007	0.007	0.006	0.006	0.005	0.006	0.006	0.005	0.005	0.006	0.006	0.006	0.004
	吹田市西消防署 千里山山頂所	0.018	0.012	0.010	-	-	-	-	-	-	-	-	-	-	-	-	-
泉大津市	泉大津保健所	0.028	0.024	0.016	0.012	0.011	0.010	0.012	0.011	0.010	0.010	0.011	0.010	0.010	0.009	0.007	
	泉大津国役所	0.017	0.019	0.021	0.012	0.011	0.010	0.012	0.011	0.012	0.011	0.008	0.009	0.008	0.009	0.008	
宇治市	宇治保健所	0.023	0.024	0.012	0.012	0.011	0.011	0.010	0.010	0.010	0.012	0.012	0.009	0.009	0.008	0.007	
	第一測定局（金田）	-	-	-	-	-	-	0.008	0.008	0.008	0.009	0.008	0.008	0.009	0.008	0.006	
	第二測定局（大田）	-	-	-	-	-	-	-	(0.007)	0.008	0.009	0.009	0.008	0.008	0.007	0.006	
枚方市	第三測定局（錦）	-	-	-	-	-	-	-	-	-	-	-	-	(0.011)	0.009	0.008	
	枚方市役所	0.021	0.021	0.019	0.010	0.007	0.007	0.007	0.007	0.008	0.008	0.008	0.007	0.008	0.007	0.006	
	百太郎園	0.008	0.007	0.006	(0.006)	0.006	0.005	0.005	0.005	0.006	0.006	0.006	0.006	0.006	0.007	0.005	
	備菜	-	-	-	-	-	0.006	0.006	0.005	0.006	0.007	0.006	0.007	0.007	0.007	0.005	
	香里	-	-	-	-	-	-	-	-	-	-	-	-	0.006	0.006	0.005	
八尾市	八尾保健所	0.024	0.023	0.010	0.011	0.010	0.009	0.010	0.010	0.009	0.011	0.010	0.009	0.008	0.008	0.007	
	志紀公園	-	-	-	-	-	-	-	(0.007)	0.009	0.006	0.008	0.011	0.010	0.011	0.006	
寝屋川市	寝屋川市役所	0.020	0.021	0.009	0.008	0.008	0.007	0.008	0.007	0.008	0.008	0.008	0.007	0.008	0.007	0.007	
	成田	-	-	-	-	-	-	-	-	(0.006)	0.006	0.005	0.005	0.006	0.006	0.005	
松原市	大塚給食センター	0.019	0.023	0.020	0.018	0.011	0.009	0.008	0.008	0.005	0.006	0.013	0.008	0.007	0.008	0.007	
	大塚高校	-	-	-	-	-	-	-	-	-	-	-	-	0.007	0.008	0.007	
大東市	大東市役所	0.022	0.024	0.020	(0.009)	0.008	0.007	0.007	0.008	0.007	0.008	0.007	0.008	0.007	0.007	0.006	

二酸化硫黄濃度の推移（年平均値）

（単位：ppm）

所在地	測定局名	昭和											平成			
		53	54	55	56	57	58	59	60	61	62	63	1	2	3	4
門真市	門真市役所	-	-	-	-	0.009	0.010	0.010	0.011	0.010	0.010	0.009	0.009	0.009	0.009	0.007
	門真市南	-	-	-	-	-	-	-	-	-	-	-	-	-	(0.007)	0.006
高石市	高石中学校	0.017	0.019	0.017	0.008	0.008	0.007	0.007	0.006	0.007	0.007	0.008	0.008	0.007	0.007	0.007
	高石市公害監視センター	0.019	0.018	0.018	0.009	0.009	0.007	0.007	0.006	0.006	0.007	0.007	0.006	0.007	0.006	0.005
	羽衣学園	0.019	0.019	0.019	0.009	0.007	0.007	0.007	0.006	0.006	0.006	0.006	0.006	0.006	0.006	0.005
	高野小学校	0.018	0.018	0.019	0.008	0.007	0.007	0.007	0.005	0.006	0.006	0.007	0.007	0.006	0.006	0.005
東大塚市	東大塚市西保健所	0.027	0.020	0.012	0.012	0.010	0.010	0.010	0.009	0.010	0.010	0.010	0.009	0.009	0.008	0.007
	東大塚市東支所	0.019	0.022	0.010	0.008	0.007	0.007	0.008	0.008	0.008	0.009	0.008	0.007	0.008	0.007	0.006
池田市	池田市の南側公園	-	-	-	-	0.006	0.005	0.005	0.005	0.005	0.006	0.005	0.005	0.005	0.005	0.005
	池田市役所	0.023	0.021	0.017	0.006	-	-	-	-	-	-	-	-	-	-	-
高槻市	高槻南	-	-	-	-	-	-	-	0.005	0.006	0.006	0.005	0.004	0.006	0.005	0.004
	高槻北	-	-	-	-	-	-	-	-	-	-	0.004	0.004	0.005	0.005	0.004
貝塚市	貝塚市消防署	0.022	0.023	0.021	0.010	0.010	0.009	0.010	0.009	0.008	0.009	0.009	0.008	0.007	0.006	0.006
茨木市	茨木市役所	0.023	0.023	0.008	0.009	0.009	0.008	0.008	0.008	0.009	0.010	0.008	0.008	0.008	0.008	0.007
	泉佐野市	0.026	0.014	0.013	0.011	0.011	0.010	0.010	0.008	0.008	0.009	0.009	0.008	0.008	0.008	0.006
富田林市	泉佐野市役所	-	0.017	0.013	0.013	(0.012)	(0.010)	(0.010)	(0.007)	0.007	0.010	0.009	0.007	0.004	0.006	0.005
	富田林市役所	-	-	-	-	-	-	-	0.005	0.005	0.005	0.005	0.005	0.005	0.006	0.005
河内長野市	三田市民館	-	-	-	-	-	-	-	-	-	-	-	-	-	-	0.003
和泉市	緑ヶ丘小学校	-	-	-	-	-	-	-	-	-	-	-	-	-	0.005	0.004
	石壁中学校	0.015	0.012	0.007	0.006	0.007	0.006	0.005	0.004	0.004	0.004	0.005	0.005	0.005	-	-
	幸小学校	-	-	-	-	0.019	0.007	0.007	0.006	0.006	0.006	0.007	0.007	0.007	0.007	0.005
柏原市	信太中学校	0.017	0.017	0.017	(0.016)	-	-	-	-	-	-	-	-	-	-	-
	府立修徳学院	0.021	0.020	0.015	0.007	0.006	0.006	0.006	0.006	0.006	0.007	0.006	0.005	0.006	0.005	0.005
	柏原市役所	0.017	0.016	0.016	0.016	0.009	0.008	0.008	0.007	0.008	0.009	0.008	0.008	0.007	0.007	0.007

二酸化硫黄濃度の推移（年平均値）

（単位：ppm）

所在地	測定局名	年度											平均			
		53	54	55	56	57	58	59	60	61	62	63	1	2	3	4
歌田市	泉町	-	-	-	-	-	-	0.011	0.011	0.011	0.013	0.012	0.013	0.012	0.012	0.009
枚方市	留屋	-	-	-	-	-	-	-	-	-	0.017	0.017	0.020	0.019	0.019	0.013
	中屋	-	-	-	-	-	-	-	-	-	-	-	0.018	0.016	0.016	0.012
松原市	松原北小学校	0.024	0.024	0.012	0.011	0.011	0.011	0.012	0.012	0.011	0.013	0.011	0.010	0.011	0.011	(0.008)
高石市	カモフェールMBS	-	-	-	-	-	-	-	-	-	-	-	-	-	-	0.008
柏田市	柏田南役所	0.024	0.027	0.010	0.013	0.013	0.013	0.012	0.011	0.013	0.014	0.013	0.012	0.013	0.012	0.009
東大阪市	東大阪市公共監視センター	0.012	(0.009)	0.012	0.012	0.010	0.008	0.008	0.011	0.010	0.012	0.013	0.012	0.012	0.014	0.012
岸和田市	岸和田市民センター	0.024	0.024	0.011	0.009	0.009	0.009	0.011	0.009	0.009	0.010	0.009	0.008	0.008	0.008	0.006
	天の川下水道ポンプ場	-	-	-	-	-	-	-	-	-	-	-	-	0.009	0.009	0.007
	岸和田南役所	0.011	(0.017)	0.019	0.022	0.021	0.016	0.008	0.006	0.006	0.008	0.008	0.007	0.007	0.007	0.006
高槻市	高槻南役所	0.027	0.029	0.023	0.011	0.010	0.010	0.012	0.013	0.014	0.015	0.016	0.016	0.016	0.015	0.011
富田町	富田町消防署	0.019	0.022	0.019	0.006	0.006	0.005	0.005	-	-	-	-	-	-	-	-
河内長野市	長瀬小学校	0.018	0.019	0.016	0.007	0.006	0.006	0.006	0.005	0.005	0.006	0.006	0.006	0.006	(0.006)	-
	河内長野支所	-	-	-	-	-	-	-	-	-	-	-	-	-	0.007	0.006
和泉市	同府小学校	0.024	0.018	0.011	0.010	0.009	0.009	0.008	0.008	0.008	0.009	0.010	0.009	0.010	0.010	0.006
藤井寺市	藤井寺南役所	0.024	0.024	0.021	0.011	0.008	0.009	0.009	0.009	0.009	0.010	0.009	0.009	0.009	0.009	0.007
泉南市	泉南南役所	0.020	0.023	0.020	0.009	0.009	0.008	0.009	0.007	0.007	0.007	-	-	-	-	-

一酸化窒素濃度の推移（年平均値）

（単位：ppm）

所在地	測定局名	昭和												平成			
		53	54	55	56	57	58	59	60	61	62	63	1	2	3	4	
大阪市 東区	同済大阪	0.036	0.031	0.036	0.031	0.031	0.026	0.025	0.028	0.033	0.032	0.033	0.034	0.033	0.033	0.028	
北区	岸田中学校	0.041	0.034	0.030	0.029	0.026	0.025	0.023	0.025	0.029	0.030	0.028	0.028	0.025	0.026	0.021	
	北堀区役所	0.053	0.045	0.045	0.039	0.037	0.034	0.039	0.032	0.038	0.038	0.043	0.046	0.039	0.042	0.034	
大南区	野見小学校	0.039	0.032	0.031	0.031	0.023	0.021	0.023	0.022	0.025	0.028	0.030	0.031	0.029	0.030	0.024	
西淀川区	淀中学校	0.033	0.029	0.030	0.034	0.030	0.019	0.020	0.020	0.023	0.026	0.025	0.027	0.025	0.027	0.022	
	淀川区役所	0.050	0.040	0.041	0.035	0.032	0.029	0.031	0.029	0.033	0.035	0.031	0.034	0.029	0.031	0.025	
生野区	勝山中学校	0.038	0.032	0.024	0.025	0.024	0.022	0.020	0.024	0.025	0.028	0.026	0.027	0.025	0.027	0.023	
旭区	大宮中学校	0.040	0.037	0.034	0.037	0.029	0.027	0.024	0.026	0.027	0.031	0.030	0.031	0.027	0.030	0.024	
城東区	菅野小学校	0.042	0.038	0.035	0.031	0.027	0.025	0.023	0.024	0.028	0.027	0.027	0.027	0.023	0.026	0.022	
住之江区	南横中学校	0.042	0.034	0.035	0.036	0.030	0.026	0.031	0.029	0.029	0.033	0.035	0.035	0.029	0.032	0.027	
	根岸中学校	0.030	0.026	0.030	0.030	0.027	0.026	0.027	0.026	0.028	0.030	0.032	0.032	0.027	0.030	0.027	
西成区	今宮中学校	0.046	0.038	0.036	0.036	0.032	0.030	0.031	0.026	0.032	0.034	0.034	0.036	0.032	0.034	0.028	
堺市	堺江小学校	0.040	0.030	0.034	0.033	0.033	0.028	0.030	0.028	0.032	0.035	0.033	0.034	0.031	0.032	0.027	
	府立大学	0.013	0.012	0.011	0.011	0.010	0.010	0.011	0.010	0.011	0.012	0.012	0.013	-	-	-	
	少林寺	0.045	0.038	0.035	0.032	0.026	0.024	0.029	0.025	0.030	0.029	0.028	0.028	0.026	0.028	0.023	
	錦	-	-	-	-	-	-	-	-	-	-	-	0.032	0.029	0.031	0.026	
	西寺	0.019	0.017	0.015	0.016	0.016	0.018	0.021	0.016	0.018	0.020	0.019	0.019	0.018	0.021	0.016	
	石津	-	-	-	-	-	-	-	-	-	-	-	0.023	0.022	0.024	0.020	
	金園	0.016	0.019	0.016	0.013	0.013	0.013	0.014	0.013	0.015	0.016	0.016	0.016	0.014	0.017	0.015	
	三宝	0.026	0.020	0.023	0.024	0.021	0.020	0.024	0.020	0.020	0.024	0.025	0.022	0.021	0.025	0.020	
	若松台	0.005	0.003	0.004	0.003	0.005	0.004	0.006	0.005	0.004	0.005	0.006	0.006	0.005	0.007	0.006	
	登美丘	-	-	-	-	-	-	-	-	-	-	0.011	0.010	0.009	0.011	0.009	
	旗山台	-	-	-	-	-	-	-	-	-	-	-	-	0.008	0.011	0.008	
	深井	-	-	-	-	-	-	-	-	-	-	-	-	0.011	0.014	0.013	
豊中市	界田	0.045	0.034	0.035	0.036	0.032	0.027	0.025	0.029	0.032	0.032	0.031	0.028	0.027	0.031	0.025	

一酸化窒素濃度の推移（年平均値）

(単位：ppm)

所在地	測定局名	昭和											平成			
		53	54	55	56	57	58	59	60	61	62	63	1	2	3	4
豊中市	千成	0.037	0.028	0.031	0.028	0.026	0.022	0.022	0.023	0.027	0.029	0.028	0.026	0.028	0.028	0.022
吹田市	川岡	0.035	0.028	0.025	0.027	0.024	0.021	0.020	0.021	0.024	0.028	0.024	0.023	0.022	0.026	0.020
	吹田市西消防署	0.034	0.029	0.029	0.031	0.027	0.021	0.019	0.020	0.024	0.030	0.030	0.026	0.027	0.029	0.023
	吹田市北消防署	-	0.020	0.021	0.021	0.022	0.020	0.020	0.019	0.022	0.025	0.023	0.023	0.022	0.025	0.021
	吹田市西消防署 千里山南所	0.040	0.031	0.031	-	-	-	-	-	-	-	-	-	-	-	-
東大阪市	東大阪保健所	0.016	0.015	0.015	0.015	0.013	0.013	0.016	0.014	0.015	0.017	0.019	0.020	0.019	0.022	0.020
	東大阪役所	-	-	0.011	0.010	0.009	0.009	0.012	0.011	0.012	0.012	0.013	0.014	0.011	0.015	0.012
守口市	守口保健所	0.032	0.022	0.021	0.028	0.021	0.020	0.020	0.023	0.023	0.027	0.027	0.027	0.025	0.026	0.021
	第一測定局(金田)	-	-	-	-	-	-	0.024	0.027	0.027	0.031	0.030	0.031	0.031	0.030	0.028
	第二測定局(大目)	-	-	-	-	-	-	-	(0.040)	0.031	0.033	0.032	0.031	0.026	0.028	0.026
	第三測定局(錦)	-	-	-	-	-	-	-	-	-	-	-	-	(0.047)	0.033	0.031
枚方市	枚方市役所	0.021	0.018	0.019	0.019	0.018	0.017	0.015	0.016	0.020	0.022	0.020	0.021	0.019	0.024	0.017
	三好公園	0.008	0.007	0.006	0.007	(0.009)	0.006	0.006	0.007	0.008	0.009	0.008	0.009	0.008	0.009	0.008
	楠葉	-	-	-	-	-	(0.018)	(0.021)	(0.012)	(0.022)	0.018	0.018	0.020	0.018	0.021	0.018
	香里	-	-	-	-	-	-	-	-	-	-	-	-	0.016	0.018	0.014
八尾市	八尾保健所	0.029	0.022	0.021	0.021	0.020	0.018	0.021	0.020	0.022	0.025	0.026	0.026	0.024	0.028	0.023
	志紀公園	-	-	-	-	-	-	-	(0.025)	0.017	0.020	0.020	0.018	0.017	0.020	0.017
寝屋川市	寝屋川市役所	0.025	0.024	0.021	(0.030)	0.020	0.020	0.019	0.022	0.022	0.025	0.024	0.024	0.023	0.023	0.018
	成田	-	-	-	-	-	-	-	-	(0.024)	0.015	0.015	0.017	0.013	0.016	0.013
松原市	大塚給食センター	-	-	-	-	(0.034)	0.017	0.022	0.017	0.017	0.019	0.022	0.022	0.022	0.026	0.021
	大塚高校	-	-	-	-	-	-	-	-	-	-	-	-	0.019	0.020	0.021
大東市	大東市役所	0.023	0.018	0.016	(0.020)	0.021	0.016	0.015	0.017	0.018	0.022	0.020	0.020	0.019	0.021	0.017
門真市	門真市役所	-	-	0.025	0.026	0.021	0.022	0.025	0.021	0.024	0.029	0.024	0.024	0.024	0.030	0.021
	門真市南	-	-	-	-	-	-	-	-	-	-	-	-	-	(0.042)	0.022
高石市	高石中学校	0.014	0.011	0.012	0.014	0.013	0.012	0.015	0.013	0.017	0.017	0.017	0.018	0.017	0.019	0.014

一酸化窒素濃度の推移（年平均値）

（単位：ppm）

所在地	測定局名	昭和											平成			
		53	54	55	56	57	58	59	60	61	62	63	1	2	3	4
高石市	高石市公害監視センター	0.020	0.018	0.016	0.016	0.016	0.013	0.016	0.014	0.017	0.018	0.020	0.020	0.017	0.020	0.017
	相衣学園	0.016	0.012	0.012	0.014	0.014	0.011	0.014	0.012	0.014	0.015	0.016	0.016	0.014	0.017	0.014
	高陽小学校	0.014	0.011	0.011	0.012	0.011	0.010	0.013	0.011	0.013	0.016	0.016	0.016	0.015	0.017	0.013
	取石小学校	0.013	0.011	0.010	0.011	0.011	0.009	0.011	0.009	0.011	0.012	0.013	0.012	0.011	0.014	0.012
東大阪市	東大阪市西保健所	0.032	0.024	0.023	0.023	0.021	0.020	0.021	0.019	0.022	0.026	0.026	0.026	0.021	0.023	0.021
	東大阪市東支所	0.019	0.017	0.015	0.016	0.015	0.012	0.014	0.013	0.015	0.018	0.016	0.016	0.016	0.016	0.014
池田市	池田市立短期会館	-	-	-	-	0.006	0.005	0.006	0.007	0.008	0.009	0.008	0.008	0.008	0.009	0.007
	池田市役所	0.011	0.010	0.010	0.010	-	-	-	-	-	-	-	-	-	-	-
高槻市	高槻南	-	-	-	-	-	-	-	0.017	0.016	0.021	0.019	0.020	0.018	0.019	0.016
	高槻北	-	-	-	-	-	-	-	-	-	-	0.013	0.013	0.010	0.013	0.011
交野市	交野市役所	-	-	-	0.014	(0.008)	(0.003)	0.008	0.007	0.009	0.010	0.008	0.010	0.010	0.011	0.009
岸和田市	山の南幼稚園	-	-	-	-	(0.005)	0.004	0.004	0.004	0.004	0.006	0.008	0.010	0.014	0.011	0.010
貝塚市	貝塚市消防署	0.009	0.008	0.009	0.006	0.006	0.006	0.007	0.007	0.007	0.008	0.010	0.009	0.009	0.011	0.008
茨木市	茨木市役所	0.022	0.017	0.017	0.020	0.016	0.014	0.014	0.016	0.019	0.021	0.020	0.020	0.020	0.022	0.018
泉佐野市	泉佐野保健所	0.008	0.010	0.010	0.011	0.011	0.010	0.012	0.010	0.011	0.014	0.017	0.016	0.014	0.018	0.014
	泉佐野市役所	-	(0.007)	0.004	0.005	(0.004)	(0.004)	(0.003)	(0.005)	0.005	0.003	0.006	0.006	0.007	0.007	0.009
富田町	富田林市役所	-	-	-	-	-	-	-	0.005	0.006	0.007	0.007	0.007	0.006	0.008	0.006
河内長野市	三日月公民館	-	-	-	-	-	-	-	-	-	-	-	-	-	-	0.005
和泉市	緑ヶ丘小学校	-	-	-	-	-	-	-	-	-	-	-	-	-	0.004	0.004
	石忠中学校	-	-	-	-	0.006	0.005	0.006	0.004	0.005	0.004	0.009	0.006	0.006	-	-
	幸小学校	0.009	0.007	0.008	0.008	0.009	0.008	0.009	0.009	0.007	0.010	0.011	0.008	0.009	0.011	0.009
柏原市	府立尚徳学院	0.006	0.005	0.004	0.004	(0.007)	0.005	0.006	0.006	0.006	0.007	0.007	0.008	0.007	0.007	0.006
	柏原市役所	-	-	-	-	-	-	-	-	-	-	-	0.017	0.014	0.014	0.014
泉南市	泉南市役所	-	-	-	-	-	-	-	-	-	-	0.015	0.016	0.012	0.016	0.013
島本町	島本町役場	0.029	0.030	0.028	0.033	0.028	0.026	0.028	0.029	0.031	0.034	0.035	0.035	0.033	0.036	0.028

一 酸化窒素濃度の推移（年平均値）

（単位：ppm）

所在地	測定局名	昭和											平成			
		53	54	55	56	57	58	59	60	61	62	63	1	2	3	4
名古屋市	南瀬田地	-	-	-	-	-	-	-	-	-	-	0.004	0.004	0.005	0.005	0.004
龍取町	龍取町役場	0.005	0.004	0.004	0.004	0.003	0.003	0.004	(0.003)	(0.003)	0.003	0.008	0.008	0.006	0.009	0.007
堺市	堺町役場	0.010	0.008	0.008	0.009	0.009	0.008	0.011	0.009	0.010	0.011	0.015	0.013	0.012	0.014	0.010
	茶子	0.006	0.004	0.005	0.005	0.004	0.004	0.006	0.004	0.004	0.005	0.005	0.005	0.004	0.005	0.004
	漆堂	0.003	0.002	0.003	0.003	0.003	0.003	0.004	0.003	0.003	0.004	0.005	0.005	0.005	0.006	0.004
	深井	0.009	0.008	0.008	0.007	0.008	0.008	0.011	0.008	0.009	0.009	0.011	0.012	0.011	0.013	0.009
	多奈川	0.003	0.002	0.004	0.003	0.003	0.003	0.004	0.003	0.003	0.004	0.005	0.005	0.004	0.006	0.004
	小島	0.002	0.002	0.002	0.003	0.004	0.003	0.005	0.004	0.004	0.005	0.005	0.006	0.006	0.007	0.005
	東洲	0.003	0.003	0.002	0.002	0.002	0.002	0.003	0.002	0.002	0.003	0.003	0.003	0.002	0.003	0.003
	西洲	0.002	0.002	0.002	0.002	0.002	0.002	0.003	0.002	0.002	0.003	0.003	0.003	0.003	0.004	0.003
大阪市 中央区	淀屋橋	0.114	0.092	0.091	(0.075)	0.087	0.088	0.082	0.080	0.091	0.096	0.082	0.080	0.069	0.068	0.058
北区	梅田街道	0.136	0.100	0.094	0.092	0.071	0.059	0.056	0.059	0.061	0.064	0.062	0.064	0.062	0.060	0.055
西淀川区	南島小学校	0.112	0.135	0.137	0.116	0.127	0.111	0.107	0.117	0.112	0.117	0.115	0.137	0.129	0.078	0.090
住之江区	北粉浜小学校	0.131	0.120	0.117	0.106	0.091	0.093	0.082	0.086	0.082	0.093	0.087	0.082	0.078	0.077	0.071
東淀川区	旗本町交差点	0.140	0.109	0.115	0.118	0.104	0.090	0.106	0.096	0.108	0.097	0.089	0.110	0.095	0.102	0.089
旭区	新森小路小学校	0.151	0.140	0.139	0.132	0.107	0.099	0.098	0.105	0.103	0.117	0.113	0.109	0.116	0.113	0.113
福島区	海老江西小学校	0.160	0.165	0.152	0.136	0.125	0.123	0.110	0.123	0.117	0.138	0.120	0.125	0.061	0.079	0.071
東成区	今里交差点	0.132	0.136	0.112	0.114	0.108	0.105	0.083	0.102	0.102	0.110	0.098	0.098	0.096	0.096	0.096
鶴見区	茨田中学校	-	(0.212)	0.141	0.150	0.101	0.104	0.093	0.093	0.103	0.108	0.100	0.093	0.068	0.064	0.058
住之江区	住之江交差点	-	0.133	0.109	0.104	0.105	0.099	0.091	0.095	0.094	0.098	0.092	0.092	0.091	0.095	0.087
東淀川区	上新庄交差点	-	-	-	0.095	0.085	0.086	0.072	0.069	0.074	0.088	0.087	0.086	0.079	0.082	0.080
住吉区	長島小学校	-	-	0.114	0.111	0.097	0.087	0.095	0.095	0.098	0.098	0.104	0.102	0.098	0.098	0.083
堺市	堺市役所	0.088	0.088	0.073	0.076	0.066	0.059	0.063	0.060	0.056	0.063	0.063	0.058	0.051	0.055	0.047
	第2阪甲（土居川公園）	0.075	0.054	(0.055)	0.061	0.057	0.052	0.053	0.046	0.054	0.052	0.062	0.057	0.051	0.055	0.041
	中島黒土	-	-	-	-	-	-	-	-	0.075	0.087	0.081	0.079	0.079	0.078	0.062

一酸化窒素濃度の推移（年平均値）

（単位：ppm）

所在地	測定局名	昭和											平成			
		53	54	55	56	57	58	59	60	61	62	63	1	2	3	4
堺市	湾岸	-	-	-	-	-	-	-	-	-	-	0.074	0.063	0.049	0.043	0.033
	常盤渡寺	-	-	-	-	-	-	-	-	-	-	0.043	0.038	0.037	0.040	0.034
	阪和深井町山	-	-	-	-	-	-	-	-	-	-	-	-	-	-	0.025
豊中市	豊中市役所	0.055	(0.039)	(0.062)	0.050	0.051	0.044	0.044	0.045	0.048	0.051	0.055	0.054	0.041	0.037	0.033
	千里	0.071	0.062	0.059	0.056	0.046	0.036	0.038	0.039	0.043	0.046	0.043	0.040	0.041	0.042	0.041
吹田市	寿町	-	-	-	(0.056)	0.059	0.049	(0.041)	-	-	-	-	-	-	-	-
	泉町	-	-	-	-	-	-	0.083	0.060	0.067	0.084	0.076	0.072	0.067	0.067	0.058
守口市	淀川工業高校	0.104	0.115	0.110	0.117	0.112	0.114	0.109	0.113	0.123	0.135	0.129	0.121	0.118	0.102	0.064
枚方市	担振	-	-	-	-	-	-	-	-	-	0.100	0.106	0.117	0.111	0.122	0.123
	中泉	-	-	-	-	-	-	-	-	-	-	-	0.098	0.082	0.084	0.071
八尾市	八尾市立病院	0.102	0.095	0.092	0.106	0.100	0.092	0.100	0.095	0.103	0.110	0.117	0.116	0.107	0.110	0.100
松原市	松原北小学校	0.038	0.036	0.041	0.056	0.056	0.052	0.049	0.054	0.052	0.057	0.057	0.053	0.067	0.069	0.050
高石市	カモドールMBS	-	-	-	-	-	-	-	-	-	-	-	-	-	-	0.054
堺市	堺市役所	0.059	0.056	0.071	0.066	0.067	0.066	0.056	0.062	0.066	0.066	0.070	0.070	0.072	0.071	0.053
東大阪市	東大阪市公害監視センター	0.063	0.069	0.050	0.046	0.042	0.037	0.038	0.033	0.035	0.044	0.045	0.046	0.042	0.050	0.044
岸和田市	泉南市民センター	0.027	0.028	0.029	0.032	0.024	0.033	0.034	0.034	0.036	0.039	0.043	0.045	0.044	0.046	0.039
	天の川下水ポンプ場	-	-	-	-	-	-	-	-	-	-	-	-	0.032	0.037	0.031
	岸和田市役所	0.020	(0.020)	0.024	0.024	0.024	0.018	0.017	0.016	0.018	0.017	0.022	0.023	0.023	0.022	0.020
高槻市	高槻市役所	0.069	0.075	(0.068)	(0.110)	0.088	0.085	0.094	0.090	0.103	0.107	0.122	0.115	0.102	0.097	0.084
富田町	富田町消防署	0.029	0.032	0.030	(0.014)	(0.026)	0.019	0.018	-	-	-	-	-	-	-	-
泉佐野市	水成公園	-	-	-	-	-	-	-	-	-	-	-	0.074	0.061	0.065	0.056
河内長野市	長野小学校	0.025	0.026	0.023	0.025	0.027	0.024	0.027	0.024	0.027	0.031	0.032	0.031	0.030	0.031	-
	河内長野支所	-	-	-	-	-	-	-	-	-	-	-	-	-	0.045	0.038
和泉市	和泉小学校	0.084	0.050	0.069	0.058	0.044	0.044	0.043	0.032	0.037	0.043	0.049	0.054	0.056	0.062	0.047
藤井寺市	藤井寺市役所	0.034	0.032	0.032	0.033	0.031	0.031	0.034	0.033	0.036	0.036	0.038	0.039	0.036	0.039	0.036
泉南市	泉南市役所	0.011	0.011	0.010	0.011	0.011	0.009	0.012	0.010	0.012	0.015	-	-	-	-	-

二酸化窒素濃度の推移（年平均値）

（単位：ppm）

所在地	測定局名	昭和 53	54	55	56	57	58	59	60	61	62	63	平成 1	2	3	4
大阪市 東成区	同以大阪	0.031	0.030	0.033	0.032	0.032	0.029	0.031	0.032	0.033	0.033	0.034	0.034	0.034	0.033	0.032
北区	岸田中学校	0.037	0.038	0.040	0.038	0.038	0.035	0.032	0.033	0.034	0.039	0.036	0.034	0.033	0.034	0.033
此花区	此花区役所	0.038	0.041	0.040	0.036	0.037	0.033	0.038	0.034	0.035	0.036	0.036	0.035	0.033	0.033	0.036
大田区	平野小学校	0.038	0.036	0.037	0.035	0.035	0.033	0.035	0.033	0.034	0.036	0.037	0.036	0.035	0.035	0.035
西淀川区	淀中学校	0.034	0.032	0.035	0.034	0.034	0.031	0.032	0.033	0.033	0.032	0.034	0.034	0.033	0.034	0.033
淀川区	淀川区役所	0.041	0.039	0.039	0.034	0.038	0.037	0.037	0.034	0.035	0.039	0.036	0.035	0.036	0.036	0.037
生野区	勝山中学校	0.033	0.033	0.030	0.033	0.029	0.028	0.024	0.032	0.032	0.034	0.034	0.034	0.033	0.032	0.033
旭区	大宮中学校	0.034	0.034	0.037	0.034	0.035	0.032	0.030	0.031	0.031	0.034	0.035	0.033	0.033	0.033	0.033
城東区	聖賢小学校	0.041	0.040	0.035	0.034	0.034	0.033	0.032	0.034	0.035	0.034	0.034	0.035	0.033	0.033	0.032
住之江区	南校中学校	0.031	0.036	0.041	0.038	0.036	0.035	0.038	0.037	0.035	0.039	0.039	0.037	0.034	0.036	0.035
平野区	根野中学校	0.030	0.035	0.038	0.036	0.033	0.032	0.034	0.033	0.032	0.034	0.036	0.036	0.033	0.034	0.033
西成区	今宮中学校	0.041	0.040	0.040	0.039	0.037	0.036	0.036	0.038	0.036	0.038	0.040	0.038	0.037	0.035	0.036
西区	船江小学校	0.037	0.039	0.039	0.038	0.039	0.035	0.038	0.036	0.038	0.041	0.040	0.037	0.036	0.038	0.036
堺市	府立大学	0.024	0.025	0.023	0.023	0.025	0.022	0.022	0.020	0.024	0.026	0.027	0.027	-	-	-
	少林寺	0.035	0.033	0.033	0.031	0.029	0.027	0.027	0.030	0.030	0.030	0.031	0.032	0.031	0.033	0.030
	鶴	-	-	-	-	-	-	-	-	-	-	-	0.034	0.033	0.033	0.032
	源寺	0.028	0.033	0.027	0.027	0.029	0.030	0.030	0.027	0.026	0.029	0.032	0.030	0.030	0.032	0.029
	石津	-	-	-	-	-	-	-	-	-	-	-	0.031	0.030	0.031	0.030
	金剛	0.026	0.027	0.025	0.023	0.026	0.023	0.024	0.025	0.025	0.027	0.029	0.028	0.026	0.028	0.025
	三堂	0.033	0.033	0.031	0.033	0.030	0.029	0.027	0.029	0.028	0.031	0.033	0.030	0.031	0.033	0.031
	若原台	0.016	0.009	0.012	0.013	0.014	0.013	0.014	0.015	0.016	0.016	0.017	0.017	0.017	0.018	0.015
	登美丘	-	-	-	-	-	-	-	-	-	-	0.022	0.021	0.022	0.023	0.022
	旗山台	-	-	-	-	-	-	-	-	-	-	-	-	0.019	0.021	0.018
	深井	-	-	-	-	-	-	-	-	-	-	-	-	0.025	0.025	0.024
豊中市	野田	0.036	0.031	0.030	0.027	0.030	0.030	0.027	0.024	0.028	0.030	0.030	0.026	0.026	0.028	0.030

二酸化窒素濃度の推移（年平均値）

（単位：ppm）

所在地	測定局名	昭和											平成			
		53	54	55	56	57	58	59	60	61	62	63	1	2	3	4
豊中市	千成	0.036	0.035	0.035	0.031	0.029	0.027	0.025	0.026	0.027	0.031	0.027	0.029	0.031	0.031	0.028
吹田市	川 村	0.031	0.029	0.025	0.029	0.027	0.025	0.025	0.027	0.029	0.031	0.031	0.030	0.028	0.028	0.027
	吹田市西消防署	0.032	0.032	0.031	0.032	0.029	0.026	0.026	0.028	0.028	0.030	0.029	0.030	0.031	0.032	0.032
	吹田市北消防署	-	0.022	0.023	0.022	0.023	0.019	0.019	0.023	0.021	0.023	0.023	0.023	0.023	0.024	0.023
	吹田市西消防署 千里山南事務所	0.028	0.028	0.029	-	-	-	-	-	-	-	-	-	-	-	-
泉大津市	泉大津保健所	0.026	0.022	0.024	0.025	0.023	0.022	0.026	0.025	0.026	0.028	0.030	0.029	0.029	0.032	0.029
	泉大津市役所	-	-	0.022	0.021	0.019	0.018	0.021	0.018	0.025	0.025	0.028	0.026	0.025	0.027	0.024
守口市	守口保健所	0.027	0.022	0.027	0.029	0.031	0.028	0.028	0.030	0.028	0.032	0.033	0.033	0.031	0.033	0.031
	第一測定局（金田）	-	-	-	-	-	-	0.021	0.025	0.026	0.028	0.029	0.030	0.029	0.030	0.030
	第二測定局（大田）	-	-	-	-	-	-	-	(0.032)	0.029	0.029	0.029	0.030	0.028	0.028	0.029
	第三測定局（錦）	-	-	-	-	-	-	-	-	-	-	-	-	(0.038)	0.033	0.034
枚方市	枚方市役所	0.026	0.021	0.024	0.023	0.025	0.024	0.025	0.026	0.027	0.027	0.028	0.027	0.026	0.026	0.026
	王土公園	0.014	0.018	0.018	0.017	0.017	0.015	0.016	0.017	0.016	0.019	0.019	0.019	0.019	0.020	0.019
	橋 葉	-	-	-	-	-	0.025	(0.026)	(0.020)	(0.023)	0.023	0.024	0.024	0.024	0.025	0.024
	香 里	-	-	-	-	-	-	-	-	-	-	-	-	0.023	0.023	0.021
八尾市	八尾保健所	0.024	0.025	0.026	0.025	0.029	0.028	0.028	0.028	0.028	0.030	0.032	0.031	0.030	0.032	0.030
	志紀公園	-	-	-	-	-	-	-	(0.024)	0.022	0.027	0.025	0.020	0.022	0.025	0.024
寝屋川市	寝屋川市役所	0.023	0.022	0.023	0.022	0.023	0.023	0.023	0.026	0.025	0.027	0.026	0.026	0.027	0.029	0.028
	成 田	-	-	-	-	-	-	-	-	(0.026)	0.022	0.021	0.021	0.020	0.022	0.023
松原市	大塚給食センター	-	-	-	-	(0.032)	0.025	0.027	0.026	0.026	0.027	0.025	0.025	0.024	0.030	0.027
	大塚高校	-	-	-	-	-	-	-	-	-	-	-	-	0.028	0.027	0.029
大牟田市	大牟田市役所	0.023	0.019	0.022	0.023	0.024	0.022	0.021	0.023	0.024	0.027	0.027	0.026	0.028	0.028	0.026
門真市	門真市役所	-	-	0.029	0.027	0.027	0.026	0.027	0.026	0.025	0.031	0.030	0.028	0.028	0.029	0.029
	門真南南	-	-	-	-	-	-	-	-	-	-	-	-	-	(0.034)	0.028
高石市	高石中学校	0.018	0.018	0.022	0.021	0.024	0.023	0.026	0.023	0.027	0.028	0.029	0.028	0.027	0.029	0.026

二酸化窒素濃度の推移（年平均値）

（単位：ppm）

所在地	測定局名	期間														
		53	54	55	56	57	58	59	60	61	62	63	平成 1	2	3	4
高石市	高石市公害監視センター	0.024	0.024	0.024	0.024	0.024	0.019	0.020	0.019	0.023	0.024	0.027	0.026	0.026	0.028	0.025
	相衣学園	0.025	0.023	0.021	0.021	0.022	0.021	0.021	0.020	0.022	0.024	0.026	0.026	0.024	0.025	0.023
	高野小学校	0.031	0.023	0.023	0.022	0.021	0.020	0.023	0.020	0.021	0.024	0.025	0.024	0.021	0.026	0.024
東大阪府	取石小学校	0.022	0.021	0.020	0.021	0.021	0.019	0.021	0.019	0.020	0.022	0.026	0.024	0.022	0.024	0.022
	東大阪府西保健所	0.026	0.029	0.030	0.026	0.026	0.029	0.028	0.027	0.030	0.032	0.033	0.032	0.031	0.032	0.029
池田市	東大阪府東支所	0.023	0.024	0.023	0.023	0.023	0.020	0.022	0.021	0.022	0.025	0.025	0.025	0.025	0.025	0.024
	池田市立南湖公園	-	-	-	-	0.015	0.013	0.014	0.015	0.015	0.016	0.016	0.016	0.017	0.018	0.016
高槻市	池田市役所	0.020	0.018	0.020	0.020	-	-	-	-	-	-	-	-	-	-	-
	高槻南	-	-	-	-	-	-	-	0.021	0.020	0.024	0.025	0.024	0.024	0.024	0.024
交野市	高槻北	-	-	-	-	-	-	-	-	-	-	0.016	0.016	0.015	0.017	0.016
	交野市役所	-	-	-	0.017	(0.021)	(0.015)	0.017	0.016	0.016	0.018	0.019	0.018	0.019	0.020	0.019
岸和田市	岸和田市役所	-	-	-	-	(0.013)	0.012	0.013	0.011	0.012	0.016	0.016	0.016	0.017	0.018	0.015
日保市	日保市消防署	0.017	0.015	0.019	0.016	0.017	0.016	0.018	0.016	0.017	0.019	0.022	0.020	0.020	0.024	0.019
茨木市	茨木市役所	0.020	0.021	0.024	0.026	0.026	0.023	0.023	0.024	0.026	0.027	0.027	0.025	0.026	0.028	0.026
泉佐野市	泉佐野保健所	0.020	0.020	0.018	0.018	0.018	0.018	0.020	0.018	0.020	0.023	0.026	0.025	0.027	0.029	0.025
	泉佐野市役所	-	(0.016)	0.015	0.016	(0.016)	(0.010)	(0.015)	(0.013)	0.015	0.024	0.023	0.019	0.017	0.018	0.019
富田林市	富田林市役所	-	-	-	-	-	-	-	0.014	0.014	0.016	0.017	0.017	0.016	0.019	0.017
河内長野市	三日月公民館	-	-	-	-	-	-	-	-	-	-	-	-	-	-	0.013
和泉市	緑ヶ丘小学校	-	-	-	-	-	-	-	-	-	-	-	-	-	0.014	0.012
	石見中学校	-	-	-	-	0.013	0.013	0.013	0.013	0.011	0.015	0.020	0.015	0.016	-	-
	若小学校	0.019	0.022	0.023	0.019	0.019	0.020	0.023	0.021	0.019	0.016	0.024	0.022	0.020	0.022	0.021
柏原市	府立修徳学院	0.011	0.013	0.016	0.014	(0.018)	0.014	0.014	0.016	0.015	0.018	0.018	0.018	0.018	0.018	0.017
	柏原市役所	-	-	-	-	-	-	-	-	-	-	-	0.024	0.024	0.024	0.023
泉南市	泉南市役所	-	-	-	-	-	-	-	-	-	-	0.023	0.022	0.021	0.024	0.021
島本町	島本町役場	0.021	0.023	0.024	0.021	0.021	0.019	0.022	0.021	0.023	0.025	0.027	0.026	0.026	0.028	0.025

二酸化窒素濃度の推移（年平均値）

（単位：ppm）

所在地	測定局名	昭和											平成			
		53	54	55	56	57	58	59	60	61	62	63	1	2	3	4
松本市	南湖町地	-	-	-	-	-	-	-	-	-	-	0.014	0.014	0.015	0.016	0.013
松本市	蒸取町役場	0.011	0.011	0.013	0.013	0.011	0.012	0.013	0.010	0.016	0.011	0.018	0.016	0.018	0.019	0.018
神町	神町役場	0.017	0.013	0.016	0.016	0.016	0.013	0.016	0.014	0.016	0.018	0.020	0.020	0.018	0.021	0.018
	孝子	0.010	0.010	0.011	0.011	0.010	0.010	0.010	0.009	0.010	0.012	0.011	0.012	0.011	0.013	0.011
	淡島	0.010	0.010	0.012	0.013	0.011	0.010	0.012	0.010	0.011	0.012	0.014	0.014	0.013	0.015	0.013
	深田	0.014	0.012	0.013	0.013	0.013	0.012	0.014	0.012	0.014	0.015	0.016	0.016	0.016	0.018	0.014
	多奈田	0.010	0.009	0.011	0.010	0.010	0.009	0.010	0.008	0.010	0.011	0.012	0.012	0.012	0.014	0.012
	小島	0.010	0.010	0.012	0.011	0.011	0.009	0.012	0.010	0.011	0.012	0.014	0.014	0.015	0.016	0.013
	東畑	0.008	0.008	0.008	0.007	0.007	0.007	0.008	0.007	0.008	0.009	0.010	0.010	0.009	0.011	0.009
	西畑	0.008	0.006	0.008	0.007	0.007	0.007	0.008	0.007	0.008	0.008	0.009	0.009	0.009	0.010	0.008
大塚市 中央区	龍尾橋	0.044	0.048	0.053	(0.046)	0.041	0.042	0.042	0.042	0.045	0.047	0.048	0.045	0.044	0.045	0.044
北区	柳田新道	0.053	0.050	0.052	0.048	0.048	0.044	0.042	0.044	0.046	0.048	0.049	0.046	0.045	0.043	0.045
西尾川区	出津島小学校	0.042	0.051	0.050	0.046	0.056	0.048	0.051	0.053	0.054	0.050	0.054	0.053	0.052	0.045	0.048
住之江区	北橋小学校	0.057	0.053	0.055	0.054	0.055	0.053	0.044	0.046	0.045	0.053	0.051	0.048	0.047	0.046	0.045
東住吉区	住吉町交差点	0.056	0.050	0.053	0.051	0.048	0.047	0.042	0.048	0.052	0.052	0.046	0.048	0.048	0.043	0.045
旭区	新島小中学校	0.048	0.048	0.053	0.050	0.042	0.041	0.045	0.048	0.048	0.049	0.049	0.045	0.046	0.042	0.045
福島区	新島江小学校	0.049	0.053	0.055	0.051	0.051	0.051	0.051	0.052	0.051	0.056	0.052	0.050	0.045	0.044	0.046
東成区	今里交差点	0.053	0.059	0.056	0.055	0.054	0.057	0.052	0.051	0.052	0.056	0.054	0.052	0.052	0.049	0.053
鶴見区	茨田中学校	-	(0.053)	0.051	0.055	0.050	0.045	0.047	0.049	0.050	0.052	0.050	0.048	0.044	0.042	0.044
住之江区	住之江交差点	-	0.055	0.056	0.050	0.053	0.046	0.048	0.047	0.047	0.049	0.050	0.046	0.047	0.045	0.044
東淀川区	上野江交差点	-	-	-	0.052	0.048	0.047	0.044	0.043	0.044	0.049	0.048	0.046	0.045	0.043	0.040
住吉区	長島小学校	-	-	0.051	0.048	0.046	0.047	0.048	0.050	0.050	0.052	0.051	0.047	0.044	0.045	0.045
堺市	堺市役所	0.045	0.047	0.043	0.043	0.043	0.039	0.037	0.042	0.039	0.042	0.042	0.039	0.041	0.041	0.041
	第2阪和（土居川公園）	0.039	0.028	(0.033)	0.035	0.035	0.033	0.033	0.032	0.035	0.035	0.036	0.036	0.035	0.036	0.033
	中島黒土	-	-	-	-	-	-	-	-	0.034	0.035	0.038	0.036	0.038	0.040	0.039

二酸化窒素濃度の推移（年平均値）

(単位: ppm)

所在地	測定局名	昭和											平成			
		53	54	55	56	57	58	59	60	61	62	63	1	2	3	4
厚 市	奇 岸	-	-	-	-	-	-	-	-	-	-	0.048	0.043	0.039	0.038	0.036
	常盤薬師	-	-	-	-	-	-	-	-	-	-	0.038	0.034	0.035	0.037	0.035
	阪田深井淵山	-	-	-	-	-	-	-	-	-	-	-	-	-	-	0.027
豊中市	豊中市役所	0.030	0.026	(0.033)	0.031	0.031	0.029	0.030	0.032	0.034	0.033	0.036	0.036	0.032	0.030	0.027
	千 里	0.031	0.035	0.034	0.032	0.030	0.028	0.026	0.024	0.026	0.032	0.029	0.027	0.029	0.028	0.031
吹田市	寿 町	-	-	-	(0.032)	0.033	0.033	(0.034)	-	-	-	-	-	-	-	-
	泉 町	-	-	-	-	-	-	0.035	0.040	0.041	0.043	0.042	0.040	0.040	0.040	0.040
宇 市	淀川工業高校	0.040	0.040	0.041	0.044	0.043	0.042	0.043	0.044	0.045	0.048	0.047	0.046	0.046	0.044	0.038
枚方市	招 提	-	-	-	-	-	-	-	-	-	0.035	0.036	0.035	0.037	0.039	0.038
	中 根	-	-	-	-	-	-	-	-	-	-	-	0.038	0.037	0.037	0.035
八尾市	八尾市立病院	0.040	0.045	0.044	0.041	0.040	0.039	0.041	0.040	0.045	0.048	0.050	0.049	0.047	0.048	0.047
根岸市	根岸北小学校	0.025	0.028	0.027	0.032	0.030	0.029	0.031	0.031	0.033	0.037	0.039	0.038	0.040	0.039	0.035
高石市	カモフィールドMBS	-	-	-	-	-	-	-	-	-	-	-	-	-	-	0.029
堺市	堺市役所	0.026	0.019	0.030	0.035	0.036	0.034	0.034	0.036	0.036	0.038	0.041	0.042	0.043	0.043	0.041
東大阪市	東大阪市公害監視センター	0.027	0.028	0.026	0.026	0.026	0.026	0.020	0.022	0.023	0.029	0.029	0.031	0.028	0.033	0.035
岸和田市	泉南市民センター	0.021	0.019	0.028	0.026	0.031	0.030	0.033	0.031	0.032	0.034	0.035	0.036	0.035	0.036	0.035
	天の川下木ポンツ場	-	-	-	-	-	-	-	-	-	-	-	-	0.032	0.035	0.032
	岸和田市役所	(0.017)	(0.025)	0.038	0.033	0.034	0.023	0.027	0.023	0.021	0.023	0.030	0.029	0.031	0.033	0.030
高槻市	高槻市役所	0.029	0.032	(0.032)	0.035	0.038	0.034	0.039	0.038	0.039	0.042	0.044	0.046	0.042	0.043	0.041
富田林市	富田林市消防署	0.020	0.022	0.023	0.017	(0.022)	0.019	0.020	-	-	-	-	-	-	-	-
泉佐野市	本広公園	-	-	-	-	-	-	-	-	-	-	-	0.036	0.033	0.035	0.032
河内長野市	長野小学校	0.018	0.019	0.021	0.020	(0.021)	0.019	0.020	0.020	0.021	0.024	0.026	0.026	0.026	0.028	-
	河内長野支所	-	-	-	-	-	-	-	-	-	-	-	-	-	0.031	0.029
和泉市	田原小学校	0.028	0.032	0.037	0.034	0.031	0.030	0.029	0.031	0.032	0.035	0.036	0.036	0.037	0.039	0.036
藤井寺市	藤井寺市役所	0.025	0.027	0.025	0.022	0.026	0.027	0.029	0.029	0.032	0.033	0.034	0.034	0.034	0.036	0.034
泉南市	泉南市役所	0.019	0.020	0.018	0.017	0.019	0.019	0.020	0.018	0.020	0.021	-	-	-	-	-

二酸化窒素濃度の推移（日平均値の年間98%値）

（単位：ppm）

所在地	測定局名	昭和											平成			
		53	54	55	56	57	58	59	60	61	62	63	1	2	3	4
大阪市 東区	国設大阪	0.054	0.053	0.056	0.054	0.055	0.049	0.055	0.059	0.058	0.062	0.058	0.055	0.064	0.058	0.056
	扇町中学校	0.068	0.062	0.064	0.070	0.063	0.059	0.057	0.057	0.063	0.072	0.064	0.058	0.062	0.062	0.058
北区	北旭区役所	0.074	0.073	0.066	0.065	0.060	0.060	0.066	0.058	0.060	0.066	0.062	0.058	0.061	0.057	0.065
大正区	平野小学校	0.083	0.068	0.062	0.062	0.063	0.059	0.062	0.063	0.064	0.068	0.067	0.066	0.063	0.067	0.068
	淀中学校	0.069	0.057	0.058	0.060	0.054	0.052	0.059	0.056	0.059	0.060	0.060	0.060	0.057	0.062	0.059
淀川区	淀川区役所	0.071	0.064	0.062	0.057	0.061	0.063	0.068	0.056	0.058	0.069	0.062	0.059	0.064	0.066	0.062
生野区	藤田中学校	0.070	0.057	0.054	0.059	0.051	0.051	0.050	0.058	0.058	0.066	0.062	0.062	0.063	0.060	0.061
旭区	大宮中学校	0.057	0.060	0.058	0.054	0.057	0.053	0.054	0.056	0.057	0.064	0.062	0.057	0.062	0.061	0.060
成华区	聖賢小学校	0.073	0.068	0.059	0.059	0.056	0.059	0.059	0.059	0.064	0.065	0.060	0.062	0.060	0.060	0.060
住之江区	南塚中学校	0.059	0.062	0.070	0.068	0.061	0.061	0.068	0.069	0.062	0.070	0.066	0.062	0.062	0.063	0.066
豊野区	榎野中学校	0.059	0.065	0.063	0.062	0.057	0.054	0.058	0.060	0.061	0.060	0.063	0.062	0.060	0.062	0.060
西成区	今宮中学校	0.074	0.068	0.066	0.065	0.058	0.059	0.063	0.067	0.060	0.069	0.068	0.063	0.063	0.063	0.062
西区	藤江小学校	0.081	0.074	0.067	0.066	0.063	0.059	0.070	0.063	0.062	0.073	0.068	0.065	0.063	0.068	0.070
	府立大学	0.048	0.044	0.041	0.051	0.045	0.042	0.042	0.043	0.046	0.050	0.050	0.052	-	-	-
堺市	少林寺	0.063	0.064	0.057	0.056	0.049	0.047	0.054	0.054	0.053	0.055	0.056	0.055	0.057	0.060	0.053
	稲	-	-	-	-	-	-	-	-	-	-	-	0.059	0.059	0.060	0.058
堺市	浜寺	0.061	0.068	0.048	0.054	0.055	0.056	0.054	0.050	0.048	0.051	0.054	0.055	0.054	0.056	0.047
	石津	-	-	-	-	-	-	-	-	-	-	-	0.057	0.055	0.058	0.058
堺市	金岡	0.047	0.046	0.045	0.047	0.045	0.044	0.046	0.049	0.048	0.051	0.054	0.052	0.050	0.053	0.043
	三宅	0.065	0.058	0.061	0.060	0.052	0.050	0.047	0.052	0.048	0.056	0.055	0.052	0.058	0.061	0.055
堺市	岩塚台	0.037	0.026	0.031	0.033	0.031	0.031	0.037	0.035	0.035	0.038	0.035	0.038	0.033	0.038	0.033
	段原	-	-	-	-	-	-	-	-	-	-	0.042	0.044	0.042	0.046	0.042
堺市	旗山台	-	-	-	-	-	-	-	-	-	-	-	-	0.039	0.044	0.037
	深井	-	-	-	-	-	-	-	-	-	-	-	-	0.046	0.050	0.045
堺市	野田	0.060	0.053	0.048	0.049	0.050	0.051	0.050	0.048	0.054	0.056	0.053	0.047	0.048	0.053	0.051

二酸化窒素濃度の推移（日平均値の年間98%値）

（単位：ppm）

所在地	測定局名	昭和											平成			
		53	54	55	56	57	58	59	60	61	62	63	1	2	3	4
豊田市	下成	0.068	0.056	0.061	0.058	0.053	0.049	0.052	0.049	0.056	0.060	0.053	0.054	0.060	0.058	0.055
吹田市	川田	0.055	0.049	0.051	0.055	0.048	0.045	0.049	0.049	0.053	0.064	0.059	0.053	0.056	0.057	0.054
	吹田市西酒防署	0.059	0.059	0.054	0.061	0.053	0.048	0.052	0.051	0.057	0.060	0.054	0.056	0.061	0.061	0.057
	吹田市北酒防署	-	0.047	0.055	0.050	0.047	0.037	0.049	0.047	0.048	0.048	0.047	0.045	0.049	0.051	0.048
	吹田市西酒防署 上里山山保健所	0.050	0.056	0.052	-	-	-	-	-	-	-	-	-	-	-	-
泉大津市	泉大津保健所	0.050	0.043	0.053	0.047	0.045	0.043	0.049	0.047	0.047	0.054	0.052	0.052	0.053	0.057	0.055
	泉大津市役所	-	-	0.044	0.043	0.040	0.039	0.041	0.038	0.057	0.053	0.053	0.051	0.050	0.053	0.048
守口市	守口保健所	0.046	0.038	0.051	0.058	0.055	0.049	0.054	0.054	0.054	0.064	0.064	0.060	0.061	0.063	0.057
	第一測定局（金山）	-	-	-	-	-	0.044	0.049	0.049	0.056	0.058	0.056	0.060	0.057	0.055	
	第二測定局（大田）	-	-	-	-	-	-	-	(0.051)	0.053	0.060	0.053	0.051	0.054	0.051	0.051
	第三測定局（徳）	-	-	-	-	-	-	-	-	-	-	-	-	(0.068)	0.059	0.059
枚方市	枚方市役所	0.049	0.041	0.053	0.042	0.044	0.042	0.050	0.044	0.051	0.053	0.050	0.051	0.053	0.055	0.049
	玉川公園	0.033	0.037	0.035	0.036	0.036	0.030	0.036	0.035	0.039	0.044	0.042	0.039	0.044	0.045	0.040
	福菜	-	-	-	-	-	0.043	(0.050)	(0.035)	(0.042)	0.045	0.043	0.044	0.048	0.049	0.045
	吾里	-	-	-	-	-	-	-	-	-	-	-	-	0.049	0.045	0.042
八尾市	八尾保健所	0.041	0.050	0.048	0.052	0.049	0.047	0.052	0.055	0.051	0.058	0.061	0.056	0.058	0.064	0.052
	志保公園	-	-	-	-	-	-	-	(0.048)	0.047	0.056	0.053	0.045	0.043	0.056	0.046
寝屋川市	寝屋川市役所	0.051	0.044	0.041	0.043	0.044	0.040	0.044	0.047	0.050	0.056	0.050	0.050	0.056	0.056	0.051
	成田	-	-	-	-	-	-	-	-	(0.048)	0.050	0.043	0.045	0.045	0.047	0.043
藤原市	大塚給食センター	-	-	-	-	(0.069)	0.043	0.052	0.050	0.047	0.050	0.051	0.048	0.048	0.060	0.050
	大塚高校	-	-	-	-	-	-	-	-	-	-	-	-	0.046	0.049	0.048
大東市	大東市役所	0.049	0.043	0.046	0.049	0.048	0.041	0.046	0.045	0.049	0.058	0.055	0.054	0.062	0.059	0.052
門川市	門川市役所	-	-	0.050	0.052	0.049	0.045	0.058	0.050	0.052	0.066	0.062	0.056	0.056	0.059	0.055
	門川市南	-	-	-	-	-	-	-	-	-	-	-	-	-	(0.060)	0.055
高石市	高石中学校	0.038	0.043	0.045	0.048	0.043	0.045	0.049	0.047	0.048	0.058	0.054	0.054	0.051	0.056	0.050

二酸化窒素濃度の推移（日平均値の年間98%値）

（単位：ppm）

所在地	測定局名	昭和											平成			
		53	54	55	56	57	58	59	60	61	62	63	1	2	3	4
高石市	高石市公害監視センター	0.046	0.043	0.047	0.045	0.046	0.037	0.038	0.038	0.044	0.051	0.051	0.049	0.052	0.053	0.048
	羽衣学園	0.047	0.044	0.043	0.044	0.045	0.040	0.043	0.041	0.042	0.051	0.048	0.050	0.049	0.050	0.045
	高陽小学校	0.063	0.045	0.046	0.044	0.041	0.041	0.045	0.043	0.041	0.051	0.048	0.046	0.046	0.051	0.047
	取石小学校	0.054	0.044	0.040	0.041	0.039	0.038	0.042	0.041	0.040	0.046	0.048	0.047	0.042	0.045	0.044
東大阪市	東大阪市西保健所	0.052	0.057	0.053	0.055	0.050	0.054	0.058	0.053	0.059	0.066	0.063	0.060	0.060	0.060	0.056
	東大阪市東支所	0.054	0.049	0.048	0.047	0.049	0.041	0.051	0.048	0.051	0.055	0.053	0.053	0.057	0.051	0.047
池田市	池田市立南畑公民館	-	-	-	-	0.039	0.034	0.038	0.038	0.042	0.046	0.042	0.043	0.050	0.051	0.041
	池田市役所	0.038	0.035	0.042	0.042	-	-	-	-	-	-	-	-	-	-	-
高槻市	高槻南	-	-	-	-	-	-	-	0.039	0.043	0.055	0.048	0.046	0.051	0.049	0.046
	高槻北	-	-	-	-	-	-	-	-	-	-	0.039	0.036	0.040	0.039	0.037
交野市	交野市役所	-	-	-	0.036	(0.049)	(0.031)	0.038	0.035	0.039	0.044	0.040	0.040	0.045	0.043	0.038
岸田町	山内南幼稚園	-	-	-	-	(0.030)	0.027	0.031	0.030	0.029	0.037	0.032	0.032	0.035	0.033	0.029
貝塚市	貝塚南幼稚園	0.041	0.038	0.039	0.038	0.036	0.036	0.041	0.035	0.033	0.040	0.046	0.042	0.042	0.049	0.040
茨木市	茨木市役所	0.038	0.042	0.050	0.058	0.048	0.041	0.046	0.045	0.053	0.055	0.051	0.047	0.054	0.055	0.049
泉佐野市	泉佐野保健所	0.043	0.038	0.036	0.040	0.039	0.036	0.046	0.039	0.038	0.045	0.050	0.050	0.053	0.058	0.050
	泉佐野市役所	-	(0.034)	0.035	0.032	(0.028)	(0.022)	(0.025)	(0.031)	0.032	0.053	0.050	0.042	0.031	0.038	0.041
富田町	富田町役所	-	-	-	-	-	-	-	0.030	0.030	0.035	0.033	0.035	0.031	0.035	0.032
河内長野市	三日月公民館	-	-	-	-	-	-	-	-	-	-	-	-	-	-	0.027
和泉市	緑ヶ丘小学校	-	-	-	-	-	-	-	-	-	-	-	-	-	0.031	0.029
	石見中学校	-	-	-	-	0.030	0.027	0.029	0.028	0.024	0.032	0.041	0.036	0.028	-	-
	幸小学校	0.041	0.042	0.045	0.043	0.042	0.042	0.048	0.046	0.037	0.032	0.049	0.047	0.042	0.045	0.040
柏原市	府立の徳学院	0.026	0.027	0.032	0.031	(0.032)	0.025	0.031	0.032	0.031	0.037	0.037	0.033	0.033	0.037	0.033
	柏原市役所	-	-	-	-	-	-	-	-	-	-	-	0.045	0.043	0.049	0.041
泉南市	泉南市役所	-	-	-	-	-	-	-	-	-	-	0.045	0.046	0.044	0.049	0.045
島本町	島本町役場	0.038	0.043	0.046	0.041	0.037	0.036	0.043	0.038	0.043	0.048	0.048	0.045	0.049	0.051	0.045

二酸化窒素濃度の推移（日平均値の年間98%値）

（単位：ppm）

所在地	測定局名	昭和											平成			
		53	54	55	56	57	58	59	60	61	62	63	1	2	3	4
阪南市	南湖町地	-	-	-	-	-	-	-	-	-	-	0.038	0.035	0.038	0.040	0.033
能取町	能取町役場	0.028	0.025	0.031	0.029	0.027	0.027	0.029	0.022	0.040	0.031	0.036	0.034	0.036	0.042	0.037
堺市	堺町役場	0.039	0.035	0.038	0.036	0.035	0.028	0.037	0.031	0.036	0.038	0.039	0.041	0.040	0.048	0.040
	芥子	0.024	0.026	0.029	0.025	0.024	0.024	0.030	0.021	0.023	0.029	0.027	0.028	0.025	0.032	0.027
	淡島	0.034	0.028	0.039	0.035	0.031	0.027	0.034	0.027	0.031	0.034	0.036	0.036	0.033	0.041	0.036
	深井	0.034	0.030	0.032	0.032	0.034	0.032	0.036	0.028	0.035	0.035	0.034	0.037	0.037	0.043	0.034
	多奈川	0.027	0.024	0.035	0.032	0.027	0.025	0.032	0.026	0.027	0.034	0.033	0.031	0.031	0.041	0.032
	小島	0.033	0.031	0.039	0.033	0.031	0.028	0.033	0.028	0.030	0.035	0.035	0.035	0.038	0.045	0.035
	東堀	0.023	0.022	0.025	0.020	0.022	0.022	0.028	0.021	0.022	0.029	0.029	0.028	0.025	0.034	0.026
	西堀	0.023	0.020	0.022	0.021	0.021	0.023	0.026	0.019	0.022	0.024	0.024	0.025	0.022	0.029	0.025
大阪市 中央区	淀屋橋	0.076	0.076	0.084	(0.073)	0.064	0.063	0.064	0.063	0.066	0.073	0.069	0.069	0.070	0.070	0.066
北区	柳川新道	0.085	0.079	0.078	0.077	0.074	0.068	0.067	0.069	0.069	0.078	0.077	0.071	0.070	0.070	0.072
西淀川区	出来島小学校	0.084	0.082	0.078	0.078	0.088	0.073	0.082	0.081	0.079	0.082	0.083	0.082	0.079	0.077	0.079
住之江区	北粉浜小学校	0.085	0.085	0.083	0.081	0.080	0.080	0.071	0.070	0.068	0.084	0.074	0.073	0.070	0.075	0.067
東住之江区	杭合町交差点	0.088	0.080	0.088	0.080	0.073	0.071	0.066	0.075	0.079	0.083	0.073	0.073	0.071	0.070	0.075
旭区	新森小路小学校	0.085	0.088	0.088	0.088	0.070	0.071	0.076	0.077	0.074	0.082	0.079	0.076	0.075	0.069	0.072
福島区	海老江西小学校	0.081	0.086	0.085	0.087	0.077	0.079	0.081	0.081	0.077	0.090	0.088	0.081	0.071	0.076	0.075
東成区	今里交差点	0.092	0.095	0.089	0.090	0.092	0.086	0.086	0.080	0.081	0.091	0.086	0.084	0.081	0.079	0.085
鶴見区	森田中学校	-	(0.080)	0.083	0.096	0.083	0.079	0.076	0.076	0.080	0.088	0.088	0.079	0.074	0.072	0.075
住之江区	住之江交差点	-	0.085	0.092	0.078	0.085	0.080	0.082	0.077	0.073	0.084	0.080	0.075	0.074	0.077	0.072
東淀川区	上筋町交差点	-	-	-	0.081	0.073	0.074	0.070	0.069	0.069	0.078	0.074	0.074	0.072	0.072	0.068
住吉区	長島小学校	-	-	0.078	0.074	0.072	0.073	0.073	0.078	0.075	0.079	0.075	0.073	0.065	0.071	0.071
堺市	堺町役所	0.081	0.079	0.067	0.074	0.067	0.063	0.059	0.065	0.058	0.065	0.060	0.061	0.063	0.071	0.064
	第2敷和（土居川公園）	0.073	0.058	(0.063)	0.068	0.064	0.058	0.060	0.060	0.060	0.064	0.063	0.065	0.060	0.064	0.059
	中島黒土	-	-	-	-	-	-	-	-	0.051	0.059	0.061	0.058	0.062	0.068	0.065

二酸化窒素濃度の推移（日平均値の年間98%値）

(単位: ppm)

所在地	測定局名	昭和											平成			
		53	54	55	56	57	58	59	60	61	62	63	1	2	3	4
堺市	海岸	-	-	-	-	-	-	-	-	-	-	0.073	0.067	0.065	0.064	0.058
	常磐橋寺	-	-	-	-	-	-	-	-	-	-	0.061	0.055	0.059	0.065	0.058
	飯田港川橋山	-	-	-	-	-	-	-	-	-	-	-	-	-	-	0.048
豊中市	豊中市役所	0.051	0.053	(0.054)	0.054	0.052	0.047	0.053	0.054	0.057	0.058	0.057	0.059	0.056	0.054	0.047
	下里	0.060	0.070	0.064	0.069	0.055	0.051	0.050	0.047	0.048	0.059	0.058	0.050	0.058	0.058	0.058
吹田市	友町	-	-	-	(0.053)	0.055	0.052	(0.052)	-	-	-	-	-	-	-	-
	泉町	-	-	-	-	-	-	0.063	0.063	0.066	0.068	0.063	0.063	0.069	0.065	0.062
宇市	淀川工業高校	0.070	0.063	0.063	0.068	0.066	0.063	0.068	0.065	0.067	0.075	0.073	0.069	0.071	0.069	0.063
枚方市	相模	-	-	-	-	-	-	-	-	-	0.060	0.059	0.058	0.062	0.065	0.054
	中根	-	-	-	-	-	-	-	-	-	-	-	0.064	0.062	0.061	0.059
八尾市	八尾市立病院	0.070	0.071	0.069	0.067	0.065	0.061	0.064	0.065	0.068	0.074	0.078	0.075	0.073	0.076	0.071
松原市	松原北小学校	0.047	0.050	0.047	0.054	0.047	0.047	0.051	0.055	0.055	0.061	0.063	0.064	0.061	0.064	0.059
高石市	カモドールMS	-	-	-	-	-	-	-	-	-	-	-	-	-	-	0.052
田津市	田津市役所	0.052	0.038	0.047	0.060	0.056	0.053	0.059	0.057	0.057	0.062	0.067	0.068	0.070	0.073	0.068
東大阪市	東大阪市公害監視センター	0.050	0.052	0.044	0.046	0.047	0.046	0.037	0.039	0.043	0.053	0.053	0.054	0.055	0.059	0.059
岸和田市	岸和田市民センター	0.042	0.034	0.049	0.055	0.051	0.050	0.052	0.050	0.050	0.053	0.057	0.057	0.056	0.061	0.055
	天の川下水ポンプ場	-	-	-	-	-	-	-	-	-	-	-	-	0.056	0.064	0.055
	岸和田市役所	(0.029)	(0.057)	0.070	0.058	0.060	0.041	0.049	0.043	0.039	0.045	0.053	0.053	0.056	0.060	0.053
高槻市	高槻市役所	0.055	0.057	(0.059)	0.064	0.060	0.052	0.064	0.060	0.060	0.070	0.070	0.069	0.066	0.065	0.063
富田林市	富田林市消防署	0.036	0.035	0.041	0.032	(0.036)	0.032	0.033	-	-	-	-	-	-	-	-
泉佐野市	泉佐野公園	-	-	-	-	-	-	-	-	-	-	-	0.057	0.056	0.058	0.056
河内長野市	長野小学校	0.031	0.036	0.039	0.035	(0.034)	0.031	0.035	0.033	0.035	0.038	0.041	0.042	0.040	0.045	-
	河内長野支所	-	-	-	-	-	-	-	-	-	-	-	-	-	0.051	0.043
和泉市	和泉小学校	0.049	0.056	0.061	0.054	0.051	0.048	0.051	0.050	0.053	0.056	0.060	0.059	0.058	0.063	0.057
藤井寺市	藤井寺市役所	0.048	0.045	0.041	0.043	0.045	0.041	0.047	0.047	0.050	0.054	0.054	0.054	0.053	0.057	0.053
泉南市	泉南市役所	0.039	0.038	0.035	0.032	0.035	0.039	0.042	0.036	0.037	0.044	-	-	-	-	-

一 酸化炭素濃度の推移（年平均値）

（単位：ppm）

所在地	測定局名	昭和											平成			
		53	54	55	56	57	58	59	60	61	62	63	1	2	3	4
大阪市 東区	国設大阪	1.3	1.1	1.1	1.1	1.1	0.9	0.9	0.9	0.9	0.9	0.9	0.8	0.7	0.8	0.8
堺市	海立大学	-	-	-	-	-	(0.8)	0.8	0.8	0.8	0.8	0.8	0.8	-	-	-
豊中市	野田	-	(1.0)	0.9	0.9	0.8	0.8	0.8	0.8	0.9	0.9	0.9	0.9	0.7	0.8	0.7
	千歳	1.2	1.1	0.9	1.3	1.0	0.8	0.8	0.8	0.8	0.9	0.9	0.8	0.7	0.8	0.8
吹田市	吹田保健所	1.7	1.6	1.8	1.0	1.1	-	-	-	-	-	-	-	-	-	-
京大津市	京大津市役所	(1.6)	(1.2)	1.4	1.6	0.7	0.6	0.7	0.7	0.7	0.7	0.8	0.8	0.8	0.8	0.7
宇治市	第三測定局(大田)	-	-	-	-	-	-	-	(1.4)	1.1	1.1	1.0	1.0	0.9	1.0	0.9
	第三測定局(錦)	-	-	-	-	-	-	-	-	-	-	-	-	(1.3)	1.1	1.0
枚方市	枚方市役所	1.3	1.2	1.1	1.1	1.1	-	-	-	-	-	-	-	-	-	-
	庄三宮	0.7	0.6	0.7	0.6	0.6	-	-	-	-	-	-	-	-	-	-
八尾市	八尾保健所	-	-	-	-	-	(1.2)	1.1	1.0	1.1	1.1	1.1	1.1	0.9	0.9	0.8
寝屋川市	寝屋川市役所	-	-	-	-	-	(1.0)	0.9	0.9	0.9	1.0	0.9	0.9	0.9	0.9	0.8
	成田	-	-	-	-	-	-	-	-	(0.9)	0.8	0.8	0.8	0.8	0.8	0.7
大東市	大東市役所	1.3	1.3	1.2	1.4	1.3	-	-	-	-	-	-	-	-	-	-
門真市	門真南	-	-	-	-	-	-	-	-	-	-	-	-	-	(1.1)	0.8
高石市	高石市公害監視センター	-	1.6	1.7	1.7	0.8	0.6	0.7	0.6	0.7	0.9	0.8	0.7	0.7	0.7	0.7
池田市	池田市立南理公館	-	-	-	-	0.4	0.4	0.4	0.4	0.4	0.5	0.4	0.4	0.4	0.4	0.5
	池田市役所	0.8	0.7	0.7	(0.6)	-	-	-	-	-	-	-	-	-	-	-
高槻市	高槻北	-	-	-	-	-	-	-	-	-	-	0.5	0.5	0.5	0.5	0.5
川口市	川口市消防署	0.7	0.8	0.8	0.6	0.7	0.6	0.6	0.6	0.6	0.5	0.6	0.6	0.5	0.6	0.5
茨木市	茨木市役所	-	-	-	-	-	(0.8)	0.7	0.8	0.8	0.7	0.6	0.6	0.6	0.6	0.5
泉佐野市	泉佐野保健所	0.7	0.8	0.8	0.9	0.8	-	-	-	-	-	-	-	-	-	-
富田町	富田町役所	-	-	-	-	-	-	-	-	0.6	0.6	0.7	0.6	0.6	0.6	0.6
柏原市	府立柏原中学校	1.0	0.9	0.7	0.8	0.8	-	-	-	-	-	-	-	-	-	-
泉南町	泉南町役所	-	-	-	-	-	-	-	-	-	-	0.8	0.8	(0.7)	-	-

一 酸化炭素濃度の推移（年平均値）

（単位：ppm）

所在地	測定局名	昭和											平成			
		53	54	55	56	57	58	59	60	61	62	63	1	2	3	4
島本町	島本町役場	0.6	0.6	0.5	0.8	0.8	-	-	-	-	-	-	-	-	-	-
陶器市	香瀬川中流	-	-	-	-	-	-	-	-	-	-	0.3	0.3	0.3	0.3	0.3
堺市	堺町役場	0.7	0.6	0.5	0.5	0.5	0.3	0.4	0.4	0.4	0.4	0.5	0.5	0.4	0.5	0.4
	芥子	0.5	0.4	0.6	0.6	0.5	0.3	0.3	0.3	0.3	0.3	0.3	0.3	0.3	0.3	0.3
大阪市 中央区	淀川橋	2.9	2.5	2.5	2.5	2.5	2.6	2.4	2.2	2.3	2.2	(2.2)	-	-	-	-
	梅田筋道	2.9	2.2	2.4	2.2	2.2	1.9	1.8	1.8	1.9	1.9	1.7	1.6	1.5	1.5	1.3
西淀川区	出来島小学校	3.3	3.9	2.3	2.0	1.9	1.7	1.8	1.8	1.8	1.8	1.8	2.0	2.0	1.5	1.5
	北坊野小学校	4.4	3.7	3.5	3.3	2.3	2.3	2.4	2.4	2.4	2.4	2.3	2.2	2.0	1.9	1.7
東淀川区	松本町交差点	3.7	2.9	2.8	2.2	2.6	2.8	2.7	2.4	2.4	2.0	1.9	2.2	2.1	2.1	1.8
	新森小路小学校	3.8	3.2	2.9	2.7	2.8	2.6	2.4	2.7	2.6	2.6	2.5	2.4	2.5	2.3	2.3
福島区	海老江西小学校	3.2	2.9	2.6	2.6	2.4	2.1	2.2	2.4	2.3	2.4	2.3	2.2	1.2	1.5	1.5
	今里交差点	4.2	4.0	3.8	2.9	2.9	2.9	2.6	2.8	3.0	2.8	2.4	2.7	2.5	2.3	2.2
鶴見区	茨田中学校	3.5	3.7	3.4	-	-	-	-	-	-	-	-	-	-	-	-
	住之江交差点	4.0	-	-	-	-	-	-	-	-	-	-	-	-	-	-
東淀川区	土師土交差点	3.9	-	-	-	-	-	-	-	-	-	-	-	-	-	-
	長尾小学校	4.5	-	-	-	-	-	-	-	-	-	-	-	-	-	-
中央区	心斎橋交差点	5.3	4.1	3.2	-	-	-	-	-	-	-	-	-	-	-	-
	阿倍野橋交差点	5.3	4.5	4.5	-	-	-	-	-	-	-	-	-	-	-	-
東成区	深江橋交差点	(3.2)	-	-	-	-	-	-	-	-	-	-	-	-	-	-
	農人橋交差点	4.3	3.3	-	-	-	-	-	-	-	-	-	-	-	-	-
堺市	堺市役所	2.7	2.1	2.1	1.8	2.1	2.0	2.1	2.0	2.4	2.5	2.6	2.0	1.8	1.7	1.5
	第2阪和（土居川公園）	1.9	1.7	1.8	(1.4)	1.4	1.0	1.3	1.2	1.3	1.3	1.5	1.5	1.3	1.4	1.1
	大 浜	(2.1)	1.7	1.8	1.7	1.6	1.7	1.9	1.9	1.5	1.5	-	-	-	-	-
	安 井	(3.3)	(2.7)	2.2	2.3	2.3	2.1	2.4	2.1	-	-	-	-	-	-	-
	中島里土	-	-	-	-	-	-	-	-	1.7	1.8	1.8	1.7	1.6	1.6	1.2

一酸化炭素濃度の推移（年平均値）

（単位：ppm）

所在地	測定局名	昭和											平成			
		53	54	55	56	57	58	59	60	61	62	63	1	2	3	4
堺市	徳岸	-	-	-	-	-	-	-	-	-	-	1.5	1.4	1.3	1.0	0.8
	常磐渡寺	-	-	-	-	-	-	-	-	-	-	1.3	1.3	1.3	1.2	1.1
	阪和深井細山	-	-	-	-	-	-	-	-	-	-	-	-	-	-	0.9
豊中市	豊中中島橋	2.7	2.6	2.5	2.5	1.8	1.4	1.4	1.5	1.5	1.5	1.6	1.6	1.4	1.4	1.2
	千里	1.6	1.4	1.2	1.0	1.0	0.9	0.9	0.9	1.0	1.0	1.0	1.0	1.0	1.1	0.9
吹田市	岸町	-	-	-	1.6	1.3	1.4	(1.2)	-	-	-	-	-	-	-	-
	泉町	-	-	-	-	-	-	(1.4)	1.4	1.6	1.6	1.7	1.7	1.6	1.7	1.4
守口市	淀川工業高校	2.7	2.4	2.6	2.9	2.7	2.6	2.6	2.7	2.7	2.8	2.7	2.5	2.4	2.1	1.4
枚方市	相模	-	-	-	-	-	-	-	-	-	1.4	1.4	1.5	1.4	1.4	1.3
	中瀬	-	-	-	-	-	-	-	-	-	-	-	1.5	1.4	1.4	1.2
八尾市	八尾市立病院	2.7	2.9	2.8	2.8	2.8	2.5	2.7	2.5	2.7	2.6	2.6	2.6	2.2	2.3	2.0
松原市	松原北小学校	2.4	2.3	2.5	2.8	1.7	1.6	1.5	1.5	1.6	1.6	1.6	1.4	1.6	1.6	1.3
高石市	カモフェールMBS	-	-	-	-	-	-	-	-	-	-	-	-	-	-	1.1
摂津市	摂津市役所	1.8	1.6	1.5	1.6	1.6	1.4	1.3	1.4	1.4	1.4	1.4	1.4	1.4	1.3	1.0
東大阪市	東大阪市公共監視センター	1.5	1.3	1.5	1.8	1.2	1.2	1.3	1.3	1.3	1.3	1.3	1.3	1.2	1.2	1.0
岸和田市	泉南市民センター	1.9	1.7	1.5	1.8	1.8	1.4	1.4	1.3	1.4	1.3	1.4	1.5	1.5	1.4	1.3
	天の川下水ポンプ場	-	-	-	-	-	-	-	-	-	-	-	-	0.9	1.0	0.9
	岸和田市役所	2.0	(0.6)	(3.0)	2.5	(1.5)	1.0	1.0	0.9	1.0	0.9	1.1	1.4	1.1	1.2	1.0
高槻市	高槻市役所	2.0	1.9	1.6	1.9	1.5	1.5	1.6	1.6	1.7	1.7	1.9	1.8	1.6	1.5	1.5
富田町	富田林道防署	1.4	1.3	1.3	1.2	1.0	1.0	1.0	-	-	-	-	-	-	-	-
泉佐野市	和宮公園	-	-	-	-	-	-	-	-	-	-	-	1.2	1.0	1.1	1.0
	河内長野市	長野小学校	1.2	1.2	1.2	1.2	1.5	1.3	1.3	1.3	1.3	1.3	1.4	1.3	-	-
和泉市	河内長野支所	-	-	-	-	-	-	-	-	-	-	-	-	-	1.2	1.1
	和泉市役所	2.8	2.5	2.5	2.2	1.8	1.5	1.6	1.2	1.4	1.5	1.7	1.6	1.7	1.7	1.5
郡山市	郡山市役所	1.7	1.5	1.5	1.5	1.3	1.2	1.2	1.2	1.4	1.3	1.3	1.2	1.1	1.1	1.0
泉南市	泉南市役所	1.1	1.0	1.0	0.9	0.9	0.7	0.7	0.7	0.8	0.8	-	-	-	-	-

光化学オキシダント（日最高値が0.12ppm以上の日数の推移）

（単位：日）

所在地	測定局名	昭和											平成			
		53	54	55	56	57	58	59	60	61	62	63	1	2	3	4
大阪市 東区	国設大阪	5	2	1	5	0	1	3	7	2	5	0	0	2	0	0
	此花区役所	2	0	0	1	0	0	1	3	0	1	3	3	4	0	0
西淀川区	淀中学校	1	1	0	0	0	0	0	1	0	1	1	2	2	0	0
	淀川区役所	0	0	3	1	0	0	0	0	0	0	0	0	0	0	0
生野区	勝山中学校	2	1	3	3	0	1	1	1	0	0	0	3	6	0	0
旭区	大宮中学校	1	2	6	1	0	0	0	5	2	1	1	4	4	1	1
城東区	堺小学校	1	4	1	0	0	1	0	1	1	0	0	2	2	0	0
	南陵中学校	0	0	3	0	1	0	0	0	0	0	0	4	1	0	0
平野区	醍醐中学校	3	5	7	1	0	1	2	11	2	2	1	7	9	4	1
	今宮中学校	1	0	0	0	0	1	0	0	0	0	0	1	0	0	0
西区	堀江小学校	0	2	2	1	0	1	1	4	0	0	0	1	0	0	0
	深田北小学校	6	6	4	1	1	0	2	7	0	0	2	4	4	4	1
東淀川区 堺市	狭波中学校	0	2	2	1	0	0	0	2	0	0	0	2	2	0	0
	麻立大学	12	2	6	5	1	2	0	9	6	4	2	6	-	-	-
	少林寺	3	0	4	2	3	3	0	5	0	0	0	0	5	0	0
	曙寺	7	1	0	1	1	0	0	1	0	0	0	0	6	0	0
	石津	0	0	2	2	1	2	0	8	0	0	0	0	6	0	0
	金岡	12	3	10	7	3	7	2	7	0	0	3	0	2	3	2
	三宝	5	0	2	0	0	0	0	0	0	0	0	0	4	0	0
	若緑台	8	23	12	13	14	2	1	6	1	0	3	3	13	3	4
	登美丘	12	1	11	13	8	6	0	6	0	3	0	2	7	3	3
	旗山台	-	-	-	-	-	-	-	-	-	-	-	-	14	7	2
	深井	-	-	-	-	-	-	-	-	-	-	-	-	23	4	4
豊中市	野田	4	11	1	2	0	1	0	3	0	0	0	0	7	2	0
	千成	8	1	0	3	0	0	0	1	0	0	0	0	3	2	0

光化学オキシダント（日最高値が0.12ppm以上の日数の推移）

（単位：日）

所在地	測定局名	順位											平成			
		53	54	55	56	57	58	59	60	61	62	63	1	2	3	4
吹田市	川 田	8	5	1	6	0	1	0	3	1	6	0	2	8	2	3
	吹田市西消防署	1	1	0	0	0	1	0	0	0	2	0	4	6	0	0
	吹田市北消防署	-	0	1	0	0	0	0	2	0	4	0	5	14	1	1
	吹田市西消防署 千早山出張所	4	0	0	-	-	-	-	-	-	-	-	-	-	-	-
泉大津市	泉大津保健所	5	2	2	1	0	0	1	2	0	2	0	0	6	0	0
	泉大津市役所	0	0	0	3	2	1	1	10	6	0	0	0	11	2	2
守口市	守口保健所	4	13	10	3	1	0	3	10	5	4	0	1	4	3	1
	守口市民球場	5	4	3	0	0	0	0	12	-	-	-	-	-	-	-
	第一測定局（金田）	-	-	-	-	-	-	1	5	6	3	0	2	4	1	0
	第二測定局（大田）	-	-	-	-	-	-	-	0	4	0	0	0	0	2	0
	第三測定局（緑）	-	-	-	-	-	-	-	-	-	-	-	-	0	2	1
枚方市	枚方市役所	20	4	7	11	2	1	4	13	1	4	2	1	4	0	5
	日三公園	15	8	3	5	1	2	5	12	8	11	6	3	1	0	8
	楠 葉	-	-	-	-	-	-	-	-	-	-	-	-	-	-	1
	香 里	-	-	-	-	-	-	-	-	-	-	-	-	6	4	5
八尾市	八尾保健所	25	4	5	8	5	3	4	7	1	7	1	6	11	3	0
	志保公園	-	-	-	-	-	-	-	0	1	0	-	-	-	-	-
寝屋川市	寝屋川市役所	15	6	13	9	3	2	2	8	1	7	0	2	11	3	3
	成 田	-	-	-	-	-	-	-	-	0	37	-	-	3	1	4
徳島市	大徳給食センター	21	2	4	2	1	0	0	9	6	5	0	3	12	4	1
	大徳高校	-	-	-	-	-	-	-	-	-	-	-	-	2	1	0
大東市	大東市役所	31	11	17	6	0	2	2	16	6	7	2	2	8	4	3
門真市	門真市役所	-	-	-	1	0	1	0	0	4	0	0	3	1	0	0
	門真南前	-	-	-	-	-	-	-	-	-	-	-	-	-	0	1
高石市	高石中学校	2	2	1	2	1	1	6	4	2	11	0	2	7	2	0

光化学オキシダント（日最高値が0.12ppm以上の日数の推移）

（単位：日）

所在地	測定局名	曜日											平成			
		53	54	55	56	57	58	59	60	61	62	63	1	2	3	4
高石市	高石市公害監視センター	3	1	4	1	2	3	1	3	5	15	5	7	12	0	0
	羽衣学園	3	10	0	3	2	7	4	7	8	9	2	6	12	0	4
	高陽小学校	5	3	4	2	1	8	2	4	5	9	1	3	13	1	1
	服石小学校	3	5	2	1	5	4	3	7	6	13	4	1	13	2	5
東大阪市	東大阪市西保健所	3	4	6	7	2	2	2	3	4	9	5	4	12	3	1
	東大阪市東支所	16	5	6	17	1	2	3	16	9	12	3	5	13	9	1
池田市	池田市立南郷会館	-	-	-	-	1	3	4	13	2	7	1	2	6	2	0
	池田市役所	9	6	2	2	-	-	-	-	-	-	-	-	-	-	-
高槻市	高槻南	-	-	-	-	-	-	-	16	0	6	0	0	8	3	1
	高槻北	-	-	-	-	-	-	-	-	-	-	0	2	9	2	9
交野市	交野市役所	-	-	-	2	1	0	1	0	0	0	1	5	9	5	3
岸和田市	新築小学校	23	12	4	2	2	0	-	1	0	0	0	1	9	0	3
	久米田中学校	4	0	0	0	1	-	-	-	-	-	-	-	-	-	-
	久米田青年の家	-	-	-	-	-	0	0	-	-	-	-	-	-	-	-
日根市	日根市消防署	14	1	4	4	5	3	4	3	1	6	0	1	4	0	2
茨木市	茨木市役所	20	1	8	5	0	0	2	9	1	5	2	0	3	3	1
泉佐野市	泉佐野保健所	4	11	6	4	6	1	0	1	1	0	1	1	3	0	0
	泉佐野市役所	-	0	6	0	0	0	0	0	0	0	0	2	4	0	1
富田林市	富田林市役所	-	-	-	-	-	-	-	18	8	30	3	9	14	0	5
河内長野市	三日月公民館	-	-	-	-	-	-	-	-	-	-	-	-	-	-	9
和泉市	緑ヶ丘小学校	-	-	-	-	-	-	-	-	-	-	-	-	-	2	1
	石走中学校	-	-	-	-	3	0	0	9	2	0	0	3	11	2	1
	幸小学校	0	0	0	0	4	0	1	6	0	3	0	0	15	2	3
柏原市	藤立修徳学校	39	3	9	6	2	5	7	19	7	10	3	6	8	2	8
	柏原市役所	0	0	0	2	1	1	0	8	1	3	0	0	0	1	0

光化学オキシダント（日最高値が0.12ppm以上の日数の推移）

（単位：日）

所在地	測定局名	昭和											平成			
		53	54	55	56	57	58	59	60	61	62	63	1	2	3	4
藤井寺市	学校給食センター	14	8	12	0	1	2	3	11	-	-	-	-	-	-	-
	道明寺南小学校	-	-	-	-	-	-	-	-	9	5	1	0	2	5	0
泉南市	泉南市役所	-	-	-	-	-	-	-	-	-	-	0	2	5	0	0
島本町	島本町役場	15	5	5	6	4	0	5	4	2	7	2	0	8	1	7
阪南市	南洲団地	-	-	-	-	-	-	-	-	-	-	3	7	5	0	1
熊取町	熊取町役場	-	5	1	2	3	0	2	7	3	0	2	1	1	4	0
堺市	堺町役場	0	1	0	1	0	2	0	1	0	0	0	0	0	0	0
	茶子	0	1	0	0	1	0	0	0	0	0	0	0	1	0	0
	淡島	4	4	6	0	0	1	0	1	1	0	0	0	0	0	3
	多奈川	2	2	2	1	0	2	0	3	0	0	0	0	0	0	3
大阪市 中央区	淀屋橋	0	0	0	0	0	0	0	0	0	0	0	-	-	-	-
堺市	堺市役所	0	0	0	0	0	0	0	0	0	0	0	0	0	0	0
豊中市	豊中市役所	0	0	1	1	1	0	0	0	0	1	0	0	0	0	0
	千里	3	1	0	0	0	0	0	0	0	0	0	0	1	0	0
松原市	松原北小学校	0	0	1	0	0	0	0	0	0	0	0	0	1	0	0
摂津市	摂津市役所	0	0	1	0	0	0	0	0	0	0	0	0	1	0	0
東大阪市	東大阪市公害監視センター	-	1	0	1	0	0	0	0	0	0	0	0	0	0	0
岸和田市	岸和田市民センター	2	0	0	0	0	0	1	1	1	0	0	1	2	0	0
	岸和田市役所	2	0	2	0	0	0	3	0	0	0	0	0	5	0	0
高槻市	高槻市役所	1	2	0	1	0	0	1	1	0	0	0	0	-	-	-
富田林市	富田林市消防署	19	0	5	6	1	4	3	-	-	-	-	-	-	-	-
河内長野市	長野小学校	14	2	2	1	0	1	3	2	0	8	1	2	6	0	-
和泉市	同和小学校	2	0	1	0	0	0	1	2	0	0	0	1	4	0	0
藤井寺市	藤井寺市役所	0	0	4	4	6	1	3	5	1	4	1	3	6	0	0
泉南市	泉南市役所	6	3	0	1	1	0	1	0	1	3	-	-	-	-	-

光化学オキシダント（昼間の1時間値の年平均値の推移）

（単位：ppm）

所在地	測定局名	期間											平成			
		53	54	55	56	57	58	59	60	61	62	63	1	2	3	4
大阪市 東成区	国技大阪	0.016	0.017	0.019	0.019	0.015	0.017	0.020	0.023	0.022	0.023	0.021	0.020	0.022	0.020	0.018
	此花区役所	0.020	0.023	0.023	0.020	0.019	0.017	0.021	0.024	0.021	0.022	0.021	0.022	0.023	0.022	0.025
西淀川区	淀川中学校	0.024	0.022	0.023	0.019	0.019	0.015	0.017	0.020	0.020	0.019	0.022	0.023	0.024	0.021	0.026
淀川区	淀川区役所	0.020	0.020	0.022	0.019	0.015	0.017	0.017	0.017	0.020	0.020	0.021	0.019	0.022	0.020	0.023
生野区	勝山中学校	0.019	0.022	0.021	0.022	0.019	0.017	0.019	0.022	0.018	0.019	0.023	0.025	0.026	0.024	0.027
旭区	大宮中学校	0.018	0.021	0.021	0.019	0.017	0.016	0.016	0.023	0.022	0.022	0.023	0.023	0.025	0.023	0.027
城東区	聖賢小学校	0.015	0.021	0.018	0.017	0.016	0.015	0.016	0.018	0.018	0.019	0.022	0.023	0.024	0.021	0.025
住之江区	南陵中学校	0.023	0.021	0.022	0.021	0.017	0.016	0.017	0.020	0.019	0.019	0.020	0.023	0.023	0.022	0.025
平野区	摂陽中学校	0.021	0.025	0.022	0.019	0.018	0.018	0.022	0.025	0.021	0.023	0.022	0.026	0.028	0.024	0.029
西成区	今宮中学校	0.021	0.020	0.020	0.017	0.016	0.016	0.015	0.020	0.017	0.018	0.021	0.021	0.021	0.018	0.023
西区	藤原小学校	0.017	0.025	0.021	0.020	0.018	0.019	0.021	0.020	0.016	0.018	0.017	0.021	0.022	0.020	0.024
鶴見区	茨田北小学校	0.020	0.025	0.020	0.023	0.021	0.019	0.020	0.022	0.022	0.022	0.023	0.024	0.026	0.025	0.027
浪速区	蓬萊中学校	0.016	0.019	0.018	0.017	0.014	0.017	0.017	0.017	0.018	0.018	0.018	0.022	0.023	0.020	0.024
堺市	麻衣大学	0.026	0.026	0.030	0.028	0.024	0.027	0.023	0.030	0.028	0.030	0.026	0.027	-	-	-
	少将寺	0.023	0.017	0.017	0.019	0.023	0.017	0.016	0.020	0.021	0.019	0.021	0.022	0.024	0.019	0.024
	浜寺	0.029	0.022	0.019	0.020	0.022	0.020	0.021	0.022	0.019	0.020	0.019	0.021	0.027	0.023	0.023
	石津	0.018	0.018	0.021	0.021	0.022	0.020	0.019	0.029	0.023	0.021	0.021	0.023	0.028	0.022	0.024
	金岡	0.022	0.023	0.025	0.024	0.024	0.024	0.019	0.027	0.023	0.021	0.026	0.024	0.026	0.024	0.028
	三宅	0.029	0.019	0.022	0.015	0.018	0.017	0.015	0.018	0.018	0.016	0.021	0.019	0.026	0.022	0.026
	若原台	0.029	0.039	0.033	0.032	0.032	0.027	0.027	0.032	0.028	0.028	0.031	0.029	0.032	0.028	0.035
	登美丘	0.030	0.024	0.030	0.029	0.032	0.027	0.022	0.028	0.030	0.025	0.025	0.027	0.029	0.024	0.030
	城山台	-	-	-	-	-	-	-	-	-	-	-	-	0.031	0.031	0.033
	添井	-	-	-	-	-	-	-	-	-	-	-	-	0.035	0.026	0.031
豊中市	野田	0.015	0.018	0.015	0.018	0.016	0.015	0.016	0.015	0.020	0.019	0.016	0.014	0.024	0.019	0.022
	下成	0.022	0.017	0.016	0.017	0.016	0.015	0.014	0.014	0.019	0.021	0.009	0.016	0.022	0.022	0.024

（注）「***」は、統計値未集計である。

光化学オキシダント（昼間の1時間値の年平均値の推移）

(単位: ppm)

所在地	測定局名	昭和											平成			
		53	54	55	56	57	58	59	60	61	62	63	1	2	3	4
吹田市	川 園	0.020	0.022	0.019	0.022	0.021	0.022	0.023	0.023	0.024	0.025	0.023	0.022	0.028	0.027	0.031
	吹田市西消防署	0.022	0.015	0.019	0.017	0.011	0.016	0.017	0.016	0.021	0.024	0.024	0.027	0.028	0.024	0.027
	吹田市北消防署	-	0.020	0.023	0.020	0.017	0.019	0.018	0.020	0.024	0.030	0.029	0.029	0.031	0.028	0.032
	吹田市西消防署千里山出張所	0.024	0.015	0.018	-	-	-	-	-	-	-	-	-	-	-	-
泉大津市	泉大津保健所	0.023	0.019	0.020	0.023	0.021	0.021	0.021	0.026	0.022	0.024	0.022	0.022	0.023	0.015	0.025
	泉大津市役所	0.028	0.019	0.020	0.024	0.018	0.017	0.015	0.026	0.029	0.021	0.018	0.012	0.029	0.025	0.032
堺市	堺保健所	0.021	0.026	0.028	0.020	0.023	0.023	0.022	0.027	0.028	0.028	0.025	0.024	0.027	0.023	0.026
	堺市民球場	0.027	0.019	0.019	0.017	0.013	0.012	0.016	0.027	-	-	-	-	-	-	-
	第一測定局(金田)	-	-	-	-	-	-	0.015	0.021	0.022	0.021	0.012	0.022	0.024	0.021	0.018
	第二測定局(大目)	-	-	-	-	-	-	-	0.014	0.020	0.017	0.016	0.017	0.019	0.018	0.015
	第三測定局(錦)	-	-	-	-	-	-	-	-	-	-	-	-	0.018	0.019	0.019
枚方市	枚方市役所	0.026	0.024	0.029	0.023	0.023	0.023	0.025	0.028	0.026	0.029	0.026	0.023	0.024	0.020	0.029
	百々公園	0.027	0.028	0.025	0.026	0.025	0.027	0.028	0.030	0.029	0.031	0.029	0.028	0.027	0.025	0.031
	楠 葉	-	-	-	-	-	-	-	-	-	-	-	-	-	-	0.024
	香 里	-	-	-	-	-	-	-	-	-	-	-	-	0.029	0.027	0.031
八尾市	八尾保健所	0.031	0.026	0.025	0.024	0.024	0.024	0.023	0.026	0.024	0.027	0.023	0.024	0.029	0.024	0.024
	志氣公園	-	-	-	-	-	-	-	0.009	0.012	0.010	-	-	-	-	-
寝屋川市	寝屋川市役所	0.027	0.028	0.031	0.023	0.024	0.024	0.024	0.028	0.026	0.029	0.025	0.027	0.029	0.024	0.027
	成 田	-	-	-	-	-	-	-	-	0.036	0.046	-	-	0.026	0.025	0.027
松原市	大塚給食センター	0.032	0.018	0.017	0.015	0.016	0.013	0.017	0.025	0.024	0.026	0.015	0.018	0.027	0.021	0.025
	大塚高校	-	-	-	-	-	-	-	-	-	-	-	-	0.023	0.020	0.018
大東市	大東市役所	0.027	0.025	0.027	0.026	0.021	0.023	0.025	0.027	0.028	0.029	0.025	0.024	0.029	0.026	0.029
門真市	門真市役所	-	-	-	0.015	0.016	0.018	0.015	0.018	0.020	0.020	0.016	0.016	0.015	0.018	0.025
	門真市南	-	-	-	-	-	-	-	-	-	-	-	-	-	0.020	0.026
高石市	高石中学校	0.024	0.024	0.027	0.027	0.027	0.023	0.029	0.027	0.027	0.033	0.027	0.026	0.028	0.021	0.029

(注) 「***」は、統計値未集計である。

光化学オキシダント（昼間の1時間値の年平均値の推移）

(単位: ppm)

所在地	測定局名	期間											平成				
		53	54	55	56	57	58	59	60	61	62	63	1	2	3	4	
高石市	高石市公害監視センター	0.022	0.018	0.021	0.022	0.024	0.025	0.023	0.024	0.028	0.030	0.029	0.029	0.029	0.023	0.028	
	和衣学園	0.021	0.027	0.021	0.024	0.025	0.030	0.029	0.028	0.031	0.032	0.031	0.030	0.032	0.025	0.031	
	高陽小学校	0.023	0.026	0.026	0.025	0.025	0.031	0.027	0.029	0.029	0.031	0.029	0.027	0.031	0.024	0.027	
	取石小学校	0.022	0.028	0.027	0.025	0.026	0.028	0.027	0.028	0.031	0.033	0.031	0.029	0.031	0.026	0.032	
東大阪市	東大阪市西保健所	0.016	0.022	0.024	0.023	0.023	0.023	0.023	0.024	0.026	0.029	0.026	0.024	0.025	0.021	0.025	
	東大阪市東支所	0.024	0.027	0.027	0.028	0.026	0.028	0.026	0.031	0.030	0.032	0.027	0.027	0.029	0.026	0.026	
池田市	池田市の南期会館	-	-	-	-	0.027	0.032	0.034	0.036	0.032	0.036	0.034	0.029	0.033	0.029	0.028	
	池田市役所	0.019	0.025	0.023	0.022	-	-	-	-	-	-	-	-	-	-	-	
高槻市	高槻南	-	-	-	-	-	-	-	0.026	0.024	0.025	0.018	0.024	0.030	0.026	0.025	
	高槻北	-	-	-	-	-	-	-	-	-	-	0.019	0.025	0.032	0.027	0.029	
交野市	交野市役所	-	-	-	0.025	0.025	0.017	0.019	0.015	0.018	0.019	0.022	0.027	0.030	0.028	0.027	
岸田町	新築小学校	***	***	***	***	0.019	0.031	-	0.018	0.020	0.023	0.021	0.024	0.029	0.024	0.031	
	久米田中学校	***	***	***	0.028	0.025	-	-	-	-	-	-	-	-	-	-	
	久米田青年の家	-	-	-	-	-	0.027	-	-	-	-	-	-	-	-	-	
日原市	日原市消防署	0.028	0.025	0.026	0.028	0.029	0.027	0.028	0.030	0.029	0.032	0.027	0.026	0.028	0.021	0.031	
茨木市	茨木市役所	0.028	0.021	0.024	0.024	0.020	0.022	0.024	0.025	0.024	0.026	0.024	0.021	0.024	0.021	0.025	
泉佐野市	泉佐野保健所	0.027	0.030	0.026	0.026	0.026	0.025	0.024	0.026	0.025	0.024	0.025	0.024	0.029	0.022	0.028	
	泉佐野市役所	***	***	***	0.021	0.022	0.018	0.015	0.013	0.009	0.013	0.020	0.024	0.021	0.014	0.014	
富田林市	富田林市役所	-	-	-	-	-	-	-	0.034	0.031	0.036	0.028	0.030	0.031	0.026	0.032	
河内長野市	三日月公民館	-	-	-	-	-	-	-	-	-	-	-	-	-	-	0.033	
和泉市	緑ヶ丘小学校	-	-	-	-	-	-	-	-	-	-	-	-	-	-	0.028	0.033
	石見中学校	-	-	-	-	0.023	0.016	0.019	0.032	0.028	0.023	0.025	0.024	0.029	0.025	0.030	
	幸小学校	***	***	0.022	***	0.024	0.013	0.009	0.022	0.023	0.033	0.026	0.021	0.030	0.025	0.028	
柏原市	府立彰徳学院	0.033	0.027	0.027	0.023	0.023	0.029	0.027	0.032	0.031	0.030	0.029	0.028	0.028	0.025	0.031	
	柏原市役所	0.016	0.013	0.015	0.017	0.018	0.017	0.020	0.023	0.023	0.022	0.014	0.013	0.016	0.020	0.025	

(注) 「***」は、統計値未集計である。

光化学オキシダント（昼間の1時間値の年平均値の推移）

（単位：ppm）

所在地	測定局名	年											平成			
		53	54	55	56	57	58	59	60	61	62	63	1	2	3	4
藤井寺市	学校給食センター	0.025	0.020	0.024	0.018	0.018	0.019	0.020	0.028	-	-	-	-	-	-	-
	近明寺東小学校	-	-	-	-	-	-	-	-	0.030	0.025	0.022	0.022	0.025	0.020	0.022
泉南市	泉南市役所	-	-	-	-	-	-	-	-	-	-	0.028	0.028	0.028	0.022	0.029
島本町	島本町役場	0.025	0.024	0.023	0.030	0.025	0.024	0.026	0.026	0.026	0.029	0.024	0.026	0.028	0.024	0.028
阪守町	南河内池	-	-	-	-	-	-	-	-	-	-	0.038	0.038	0.035	0.031	0.037
熊取町	熊取町役場	-	0.026	0.030	0.030	0.029	0.028	0.024	0.032	0.013	0.009	0.027	0.025	0.029	0.028	0.027
堺市	堺町役場	0.019	0.024	0.022	0.022	0.022	0.022	0.016	0.021	0.016	0.018	0.014	0.011	0.022	0.018	0.030
	茶子	0.027	0.028	0.026	0.026	0.025	0.026	0.022	0.027	0.025	0.023	0.019	0.015	0.022	0.018	0.028
	湊船	0.028	0.030	0.032	0.028	0.026	0.027	0.025	0.028	0.029	0.025	0.017	0.015	0.022	0.019	0.033
	多分川	0.031	0.030	0.029	0.029	0.029	0.030	0.025	0.029	0.029	0.024	0.018	0.014	0.026	0.021	0.033
大阪市 中央区	淀川橋	0.011	0.012	0.015	0.017	0.013	0.013	0.015	0.015	0.018	0.016	0.016	-	-	-	-
	堺市役所	0.014	0.014	0.012	0.010	0.014	0.014	0.013	0.013	0.012	0.012	0.012	0.016	0.018	0.016	0.020
豊中市	豊中市役所	0.018	0.020	0.018	0.019	0.017	0.017	0.019	0.019	0.020	0.024	0.021	0.018	0.018	0.020	0.021
	下ノ里	0.017	0.020	0.017	0.016	0.014	0.015	0.013	0.011	0.017	0.015	0.009	0.012	0.021	0.019	0.022
松原市	松原北小学校	0.021	0.018	0.020	0.020	0.018	0.016	0.017	0.019	0.019	0.021	0.019	0.019	0.017	0.013	0.020
堺市	堺市役所	0.016	0.015	0.017	0.018	0.016	0.014	0.015	0.018	0.019	0.019	0.015	0.015	0.017	0.017	0.017
東大阪市	東大阪市公営監視センター	-	0.014	0.015	0.014	0.014	0.012	0.013	0.013	0.018	0.020	0.017	0.016	0.016	0.016	0.021
岸和田市	泉南市民センター	0.022	0.020	0.025	0.022	0.020	0.021	0.022	0.024	0.024	0.024	0.021	0.021	0.023	0.020	0.024
	岸和田市役所	***	***	0.021	0.018	0.016	0.017	0.017	0.015	0.015	0.015	0.014	0.018	0.022	0.021	0.021
高槻市	高槻市役所	0.018	0.016	0.017	0.024	0.015	0.018	0.019	0.021	0.018	0.021	0.019	0.017	-	-	-
富田林市	富田林市消防署	0.026	0.025	0.028	0.023	0.022	0.024	0.024	-	-	-	-	-	-	-	-
河内長野市	長野小学校	0.024	0.024	0.024	0.023	0.023	0.021	0.022	0.023	0.023	0.030	0.026	0.024	0.026	0.021	-
伊泉市	伊泉小学校	0.023	0.023	0.027	0.021	0.019	0.020	0.021	0.025	0.020	0.024	0.023	0.021	0.023	0.017	0.023
藤井寺市	藤井寺市役所	0.016	0.019	0.024	0.023	0.022	0.021	0.021	0.023	0.021	0.021	0.020	0.019	0.020	0.016	0.024
泉南市	泉南市役所	0.025	0.025	0.026	0.027	0.024	0.026	0.025	0.027	0.026	0.028	-	-	-	-	-

（注）「***」は、統計値未集計である。

非メタン炭化水素濃度の推移（年平均値）

（単位：ppmC）

所在地	測定局名	順位											平均			
		53	54	55	56	57	58	59	60	61	62	63	1	2	3	4
大阪市 東成区	国設大阪	0.79	0.66	0.62	0.60	0.64	0.58	0.60	0.60	0.61	0.60	0.58	0.66	(0.54)	0.46	0.42
	北花区役所	-	-	-	-	-	-	0.46	0.45	0.48	0.46	0.47	(0.49)	0.44	0.39	0.32
淀川区	淀川区役所	0.70	0.62	0.62	0.58	0.54	0.41	0.48	0.45	0.51	0.56	0.47	0.47	0.43	0.42	0.38
平野区	根野中学校	0.78	0.75	0.81	0.66	0.71	0.53	0.65	0.55	(0.83)	0.79	0.79	(0.95)	0.74	0.77	0.71
堺市	府立大学	-	-	-	-	0.46	0.38	0.39	0.32	0.34	0.35	0.35	0.47	-	-	-
	少壮寺	-	0.80	0.69	0.64	0.58	0.54	0.62	0.59	0.50	0.51	0.44	0.45	0.41	0.42	0.37
	浜寺	-	-	(0.56)	0.53	0.66	0.71	0.59	0.48	0.48	0.49	0.46	0.39	0.37	0.32	(0.31)
	金岡	-	-	-	0.62	0.58	0.55	0.64	0.59	0.42	0.47	0.41	0.42	0.40	0.42	0.36
	三栄	-	-	0.69	0.59	0.59	(0.79)	0.82	0.73	0.52	0.55	0.46	0.49	0.45	0.44	0.38
吹田市	吹田市北消防署	-	-	-	-	-	-	-	(0.31)	0.34	0.33	0.31	0.32	0.32	0.32	0.24
泉大津市	泉大津市役所	-	-	-	-	0.34	0.26	0.33	0.30	0.70	0.68	0.55	0.36	0.32	0.30	0.31
枚方市	日立公園	0.38	0.38	0.52	(0.30)	0.20	(0.24)	-	-	-	-	-	-	-	-	-
寝屋川市	寝屋川市役所	-	-	-	-	-	-	(0.53)	0.49	0.43	0.57	0.44	0.45	0.41	0.37	0.31
高石市	高石市公民館監視センター	-	-	-	0.46	0.48	0.44	0.49	0.44	0.41	0.40	0.42	0.47	0.42	0.39	0.35
	取石小学校	-	-	-	-	0.45	0.40	0.42	0.37	0.41	0.40	0.39	0.43	0.35	0.34	0.32
東大阪市	東大阪市西保健所	-	-	-	-	-	-	0.76	0.66	(0.70)	0.61	0.55	0.56	0.55	0.49	0.43
池田市	池田市立海陽公園	-	-	-	-	0.37	0.35	0.30	0.33	(0.31)	(0.26)	0.22	0.24	0.24	0.24	0.27
貝塚市	貝塚市消防署	-	-	-	-	-	-	0.44	0.38	0.46	0.39	0.32	(0.32)	(0.31)	0.28	0.24
富田林市	富田林市役所	-	-	-	-	-	-	-	0.31	0.31	0.33	0.27	0.22	0.23	0.22	0.19
島本町	島本町役場	(0.77)	(0.65)	-	-	0.26	0.28	0.32	0.29	(0.28)	0.36	0.29	(0.28)	0.27	0.23	0.22
阪南市	南海川地	-	-	-	-	-	-	-	-	-	-	0.23	0.21	0.18	0.20	0.17
大阪市 西淀川区	出来島小学校	-	-	-	-	0.75	0.71	0.73	0.69	0.72	0.69	0.70	0.79	0.75	0.67	0.63
	北斎小学校	-	-	-	-	0.81	0.82	0.80	0.77	0.75	0.76	0.75	0.72	0.65	0.62	0.55
堺市	阪南深井川市	-	-	-	-	-	-	-	-	-	-	-	-	-	-	0.36
豊中市	豊中市役所	-	-	-	-	-	-	-	-	0.56	0.56	(0.58)	(0.66)	(0.64)	0.52	0.45

非メタン炭化水素濃度の推移（年平均値）

（単位：ppmC）

所在地	測定局名	昭和											平成			
		53	54	55	56	57	58	59	60	61	62	63	1	2	3	4
豊中市	千里	-	-	-	-	-	(0.33)	0.30	0.30	0.26	0.36	0.30	0.32	0.34	0.37	0.41
吹田市	泉町	-	-	-	-	-	-	(0.74)	0.64	0.61	0.68	0.62	0.69	0.59	0.59	0.53
守口市	淀川工業高校	-	-	-	-	-	-	-	-	0.91	0.92	0.87	0.84	0.83	0.75	0.55
八尾市	八尾市立病院	-	-	-	-	-	-	-	-	1.01	1.00	1.00	0.96	0.89	(0.86)	0.80
松原市	松原北小学校	-	-	-	-	-	-	-	-	(0.68)	0.64	0.61	0.55	0.57	0.55	0.48
高石市	カモフォーラムBS	-	-	-	-	-	-	-	-	-	-	-	-	-	-	0.37
堺市	堺市役所	-	-	-	-	-	-	(0.68)	0.66	(0.66)	0.56	0.50	0.48	0.48	0.45	0.40
東大阪市	東大阪市立書院 視センター	-	-	-	-	-	-	-	-	-	-	0.69	0.71	0.64	0.64	0.55
岸和田市	岸和田市役所	-	-	-	-	-	-	-	-	(0.62)	0.66	0.63	0.61	0.51	0.49	0.50
高槻市	高槻市役所	-	-	-	-	-	-	(0.71)	0.72	0.72	0.68	0.68	0.62	0.66	0.61	0.55
富田町	富田林山消防署	-	-	-	-	-	-	(0.48)	-	-	-	-	-	-	-	-
和泉市	和泉小学校	-	-	-	-	-	-	(0.83)	0.59	(0.59)	0.67	0.60	0.58	0.60	0.57	0.51

非メタン炭化水素濃度の推移（8～9時における年平均値）

（単位：ppmC）

所在地	測定局名	観測											平成			
		53	54	55	56	57	58	59	60	61	62	63	1	2	3	4
大阪市 東成区	国設大阪	0.82	0.70	0.64	0.64	0.65	0.60	0.59	0.58	0.60	0.57	0.58	0.67	(0.56)	0.48	0.45
此花区	此花区役所	-	-	-	-	-	-	0.55	0.57	0.60	0.55	0.56	(0.57)	0.52	0.46	0.40
	淀川区役所	0.75	0.68	0.64	0.59	0.57	0.43	0.49	0.47	0.55	0.59	0.51	0.51	0.46	0.44	0.42
平野区	国設中学校	0.89	0.83	0.87	0.78	0.77	0.61	0.73	0.63	(0.91)	0.89	0.88	(1.10)	0.81	0.83	0.76
堺市	府立大学	-	-	-	-	(0.48)	0.38	0.38	0.31	0.32	0.35	0.34	0.45	-	-	-
	少将寺	-	0.93	0.78	0.74	0.68	0.63	0.68	0.65	0.55	0.55	0.49	0.49	0.45	0.44	0.41
	浜寺	-	-	(0.60)	0.58	0.71	0.75	0.59	0.52	0.49	0.53	0.49	0.39	0.37	0.33	(0.32)
	金岡	-	-	-	0.70	0.63	0.61	0.67	0.61	0.44	0.49	0.43	0.44	0.43	0.43	0.38
	三宝	-	-	0.73	0.67	0.65	(0.84)	0.85	0.74	0.55	0.60	0.51	0.53	0.48	0.47	0.42
	吹田市消防署	-	-	-	-	-	-	-	(0.37)	0.39	0.38	0.36	0.38	0.38	0.37	0.31
泉南市	泉南市役所	-	-	-	-	0.37	0.27	0.34	0.29	0.62	0.60	0.52	0.36	0.33	0.31	0.32
枚方市	国土院	0.41	0.42	0.54	(0.38)	0.24	(0.28)	-	-	-	-	-	-	-	-	-
寝屋川市	寝屋川市役所	-	-	-	-	-	-	(0.66)	0.55	0.47	0.60	0.50	0.50	0.42	0.40	0.36
高石市	高石市公共監視センター	-	-	-	0.54	0.56	0.51	0.56	0.50	0.46	0.47	0.47	0.53	0.47	0.44	0.40
	取石小学校	-	-	-	-	0.47	0.40	0.43	0.38	0.43	0.42	0.40	0.45	0.38	0.36	0.33
東大阪市	東大阪市西保健所	-	-	-	-	-	-	0.82	0.70	(0.74)	0.66	0.60	0.59	0.58	0.52	0.46
池田市	池田市室積川公館	-	-	-	-	0.43	0.39	0.34	0.37	(0.31)	(0.31)	0.26	0.28	0.28	0.27	0.30
日根市	日根市消防署	-	-	-	-	-	-	0.46	0.40	0.46	0.41	0.33	(0.34)	(0.33)	0.30	0.25
富田林市	富田林市役所	-	-	-	-	-	-	-	0.32	0.31	0.33	0.26	0.22	0.23	0.22	0.20
島本町	島本町役場	(0.86)	(0.73)	-	-	0.38	0.38	0.41	0.40	(0.35)	0.45	0.39	(0.37)	0.35	0.29	0.30
阪南市	南海田地	-	-	-	-	-	-	-	-	-	-	0.23	0.22	0.20	0.20	0.17
大阪市 西淀川区	由來島小学校	-	-	-	-	1.01	0.96	0.94	0.93	0.96	0.91	0.89	1.01	0.95	0.84	0.85
	北船場小学校	-	-	-	-	0.82	0.87	0.79	0.78	0.74	0.78	0.76	0.72	0.67	0.62	0.54
住之江区	阪和深月湖山	-	-	-	-	-	-	-	-	-	-	-	-	-	-	0.38
豊中市	豊中市役所	-	-	-	-	-	-	-	-	0.59	0.60	(0.61)	(0.67)	(0.68)	0.55	0.49

非メタン炭化水素濃度の推移（6～9時における年平均値）

(単位: ppmC)

所在地	測定局名	曜日											平成			
		53	54	55	56	57	58	59	60	61	62	63	1	2	3	4
豊中市	千里	-	-	-	-	-	(0.43)	0.32	0.32	0.29	0.40	0.34	0.36	0.36	0.39	0.43
吹田市	泉町	-	-	-	-	-	-	(0.93)	0.79	0.73	0.89	0.84	0.88	0.76	0.75	0.71
守口市	滝川工業高校	-	-	-	-	-	-	-	-	1.09	1.09	1.13	1.03	1.07	0.88	0.63
八尾市	八尾市立病院	-	-	-	-	-	-	-	-	1.30	1.33	1.31	1.25	1.14	(1.07)	1.02
樟葉市	樟葉北小学校	-	-	-	-	-	-	-	-	(0.67)	0.63	0.61	0.55	0.59	0.57	0.50
高石市	カモドールMBS	-	-	-	-	-	-	-	-	-	-	-	-	-	-	0.45
柏原市	柏原市役所	-	-	-	-	-	-	(0.77)	0.73	(0.73)	0.60	0.60	0.55	0.55	0.48	0.43
東大阪市	東大阪市公害監視センター	-	-	-	-	-	-	-	-	-	-	0.84	0.89	0.81	0.86	0.75
岸和田市	岸和田市役所	-	-	-	-	-	-	-	-	(0.61)	0.66	0.61	0.63	0.54	0.48	0.49
高槻市	高槻市役所	-	-	-	-	-	-	(0.91)	0.89	0.89	0.84	0.80	0.72	0.74	0.68	0.64
富田林市	富田林市消防署	-	-	-	-	-	-	(0.51)	-	-	-	-	-	-	-	-
和泉市	和泉小学校	-	-	-	-	-	-	(0.90)	0.67	(0.67)	0.78	0.70	0.67	0.70	0.66	0.60

全炭化水素濃度の推移（年平均値）

(単位：ppmC)

所在地	測定局名	昭和											平成			
		53	54	55	56	57	58	59	60	61	62	63	1	2	3	4
大阪市 旭区	同設大阪	2.56	2.42	2.42	2.35	2.43	2.38	2.42	2.41	2.41	2.43	2.42	2.47	(2.36)	2.25	2.21
此花区	此花区役所	0.83 *	0.91 *	0.86 *	0.76 *	0.89 *	-	2.30	2.32	2.35	2.33	2.37	(2.43)	2.38	2.18	2.10
	流川区役所	-	-	-	-	-	2.26	2.28	2.29	2.35	2.30	2.19	2.21	2.16	2.18	2.16
住之江区	南校中学校	1.12 *	1.19 *	1.04 *	0.88 *	(0.88) *	-	-	-	-	-	-	-	-	-	-
	豊中中学校	-	-	-	-	-	2.23	2.48	2.37	(2.72)	2.56	2.51	(2.68)	2.45	2.47	2.41
堺市	府立大学	1.77	1.97	(2.09)	(2.06)	(2.33)	2.27	2.28	2.13	2.18	2.21	2.18	2.30	-	-	-
堺市	少体等	2.40	2.56	2.47	2.43	2.38	2.30	2.45	2.39	2.33	2.38	2.32	2.32	2.30	2.33	2.26
	勝 寺	-	-	(2.35)	2.36	2.50	2.51	2.43	2.33	2.34	2.37	2.32	2.26	2.23	2.20	(2.20)
	金 園	-	-	-	2.39	2.40	2.37	2.46	2.43	2.26	2.35	2.29	2.30	2.28	2.29	2.24
	三 宝	-	-	2.46	2.38	2.41	(2.60)	2.66	2.57	2.38	2.42	2.40	2.47	2.35	2.34	2.27
豊中市	野 田	1.88	1.99	2.04	2.00	2.07	(1.81)	-	-	-	-	-	-	-	-	-
	千 成	2.21	2.22	2.12	2.18	2.20	(2.03)	-	-	-	-	-	-	-	-	-
吹田市	吹田保健所	2.06	2.11	1.94	2.00	2.10	1.97	-	-	-	-	-	-	-	-	-
	吹田市北消防署	-	-	-	-	-	-	-	(2.03)	2.08	2.09	2.07	2.09	2.08	2.11	2.06
泉大津市	泉大津市役所	2.00	1.79	1.91	1.99	2.07	1.98	2.11	2.09	2.53	2.50	2.35	2.20	2.16	2.14	2.17
枚方市	枚方公園	2.06	2.10	2.30	2.11	1.99	(2.02)	-	-	-	-	-	-	-	-	-
寝屋川市	寝屋川市役所	-	-	-	-	-	-	(2.32)	2.24	2.19	2.43	2.27	2.28	2.25	2.23	2.17
	成 田	-	-	-	-	-	-	-	-	(1.98)	1.92	-	-	-	-	-
大東市	大東市役所	2.05	2.05	2.05	(2.05)	2.18	2.10	-	-	-	-	-	-	-	-	-
高石市	高石市公民館監視センター	2.10	2.05	2.05	2.25	2.29	2.23	2.30	2.24	2.26	2.27	2.30	2.29	2.20	2.10	2.06
	高陽小学校	1.98	1.98	(2.00)	1.97	-	-	-	-	-	-	-	-	-	-	-
	取石小学校	1.86	1.86	(2.00)	2.07	2.27	2.18	2.22	2.17	2.23	2.26	2.24	2.26	2.13	2.10	2.08
東大阪市	東大阪市西保健所	2.16	2.05	2.12	2.08	2.27	2.33	2.58	2.47	(2.55)	2.46	2.41	2.41	2.41	2.36	2.31
池田市	池田市立南郷公園	-	-	-	-	2.11	2.07	2.04	2.08	(2.07)	(2.05)	2.01	2.02	2.05	2.07	2.07
貝塚市	貝塚市消防署	1.62	1.74	-	-	1.97	1.87	2.21	2.17	2.29	2.19	2.14	(2.15)	(2.16)	2.13	2.09

(注) 「*」を付したデータはプロパン換算による測定値であり、その他はメタン換算によるものである。

全炭化水素濃度の推移（年平均値）

（単位：ppmC）

所在地	測定局名	昭和											平成			
		53	54	55	56	57	58	59	60	61	62	63	1	2	3	4
泉佐野市	泉佐野保健所	1.61	1.75	1.86	1.94	-	1.88	-	-	-	-	-	-	-	-	-
富田林市	富田林市役所	-	-	-	-	-	-	-	2.08	2.10	2.13	2.08	2.03	2.06	2.06	2.06
柏原市	府立の徳学校	1.74	1.69	1.75	(1.87)	(1.85)	1.78	-	-	-	-	-	-	-	-	-
島本町	島本町役場	2.36	2.42	-	-	2.01	2.02	2.06	2.03	(2.05)	2.13	2.06	(2.05)	2.05	2.03	2.04
阪南市	南洲町地	-	-	-	-	-	-	-	-	-	-	1.96	1.96	1.92	1.96	1.93
大阪市 北区	岡田新道	0.85 *	(0.80) *	-	-	-	-	-	-	-	-	-	-	-	-	-
西淀川区	山本島小学校	0.88 *	(0.96) *	-	-	-	2.56	2.59	2.56	2.60	2.60	2.59	2.66	2.62	2.55	2.50
住之江区	北船場小学校	1.36 *	1.05 *	1.02 *	1.04 *	-	2.62	2.62	2.61	2.61	2.64	2.65	2.59	2.48	2.43	2.35
福島区	海老江西小学校	1.12 *	1.08 *	0.97 *	-	-	-	-	-	-	-	-	-	-	-	-
堺市	阪和深井曲山	-	-	-	-	-	-	-	-	-	-	-	-	-	-	2.24
豊中市	豊中市役所	-	-	-	-	-	-	-	-	2.35	2.37	(2.40)	(2.44)	(2.47)	2.35	2.30
	千里	1.80	1.86	(1.90)	1.89	1.88	(2.05)	2.01	2.03	1.97	2.12	2.10	2.12	2.12	2.21	2.24
吹田市	泉町	-	-	-	-	-	-	(2.52)	2.39	2.39	2.46	2.42	2.55	2.43	2.44	2.40
守口市	淀川工業高校	-	-	-	-	-	-	-	-	2.79	2.79	2.73	2.71	2.71	2.62	2.43
八尾市	八尾市立病院	-	-	-	-	-	-	-	-	2.88	2.88	2.89	2.82	2.77	(2.74)	2.70
松原市	松原北小学校	-	-	-	-	-	-	-	-	(2.51)	2.49	2.46	2.40	2.44	2.43	2.35
高石市	カモフォルムBS	-	-	-	-	-	-	-	-	-	-	-	-	-	-	2.21
堺市	堺津市役所	2.10	(2.06)	2.28	2.27	2.21	2.16	(2.47)	2.46	(2.51)	2.39	2.34	2.34	2.36	2.31	2.26
東大阪市	東大阪市公共監視センター	0.90 *	1.16 *	1.03 *	1.07 *	0.97 *	0.91 *	0.96 *	1.22 *	1.35 *	1.39 *	2.52	2.56	2.50	2.50	2.41
岸和田市	岸和田市役所	-	-	(2.04)	2.17	1.96	1.92	2.08	1.94	2.37	2.61	2.60	2.48	2.37	2.35	2.35
高槻市	高槻市役所	-	-	-	-	-	-	(2.50)	2.50	2.52	2.50	2.51	2.45	2.49	2.44	2.40
富田林市	富田林市消防署	2.23	2.13	2.04	2.00	2.20	2.24	(2.27)	-	-	-	-	-	-	-	-
伊泉市	伊泉小学校	2.45	(2.38)	2.42	2.37	2.27	2.22	(2.77)	2.43	(2.46)	2.55	2.47	2.45	2.47	2.45	2.39
泉南市	泉南市役所	1.78	1.84	1.86	1.89	1.85	1.79	-	-	-	-	-	-	-	-	-

（注）「*」を付したデータはプロパン換算による測定値であり、その他はメタン換算によるものである。

全炭化水素濃度の推移 (6 ~ 9 時における年平均値)

(単位: ppmC)

所在地	測定局名	昭和											平成			
		53	54	55	56	57	58	59	60	61	62	63	1	2	3	4
大阪市東成区	国分大阪	2.64	2.53	2.48	2.45	2.49	2.45	2.44	2.43	2.44	2.44	2.47	2.52	(2.42)	2.31	2.27
此花区	此花区役所	0.94 *	1.00 *	0.94 *	0.86 *	0.97 *	-	2.40	2.44	2.50	2.43	2.48	(2.52)	2.47	2.25	2.20
	淀川区役所	-	-	-	-	-	2.31	2.29	2.31	2.41	2.34	2.25	2.26	2.21	2.22	2.22
住之江区	南陵中学校	1.23 *	1.27 *	1.10 *	0.96 *	(0.94) *	-	-	-	-	-	-	-	-	-	-
	摂陽中学校	-	-	-	-	-	2.31	2.60	2.50	(2.84)	2.71	2.65	(2.88)	2.56	2.57	2.49
堺市	府立大学	1.77	1.98	(2.07)	(2.08)	(2.37)	2.29	2.29	2.14	2.18	2.23	2.19	2.30	-	-	-
	少林寺	2.46	2.72	2.59	2.57	2.50	2.42	2.53	2.48	2.41	2.45	2.40	2.39	2.36	2.36	2.33
	派 寺	-	-	(2.42)	2.43	2.58	2.57	2.45	2.39	2.38	2.43	2.38	2.28	2.26	2.22	(2.22)
	金 岡	-	-	-	2.51	2.49	2.45	2.52	2.47	2.30	2.40	2.33	2.35	2.33	2.32	2.28
	三 宝	-	-	2.55	2.50	2.50	(2.67)	2.72	2.61	2.44	2.49	2.47	2.53	2.40	2.40	2.34
豊中市	野 田	2.00	2.04	2.11	2.06	2.18	(1.84)	-	-	-	-	-	-	-	-	-
	千 成	2.33	2.33	2.08	2.15	2.25	(2.04)	-	-	-	-	-	-	-	-	-
吹田市	吹田保健所	2.08	2.19	1.98	2.08	2.16	2.04	-	-	-	-	-	-	-	-	-
	吹田市北消防署	-	-	-	-	-	-	-	(2.11)	2.15	2.16	2.15	2.17	2.16	2.17	2.14
泉大津市	泉大津市役所	2.01	1.85	1.95	2.10	2.13	2.01	2.15	2.11	2.48	2.45	2.35	2.23	2.19	2.17	2.20
枚方市	玉川公園	2.10	2.17	2.35	2.19	2.03	(2.07)	-	-	-	-	-	-	-	-	-
寝屋川市	寝屋川市役所	-	-	-	-	-	-	(2.49)	2.34	2.27	2.50	2.38	2.37	2.30	2.29	2.25
	成 田	-	-	-	-	-	-	-	-	(2.04)	1.94	-	-	-	-	-
大東市	大東市役所	2.17	2.16	2.16	(2.15)	2.28	2.17	-	-	-	-	-	-	-	-	-
高石市	高石市公害監視センター	2.17	2.13	2.13	2.35	2.39	2.32	2.39	2.32	2.32	2.37	2.38	2.38	2.27	2.17	2.13
	高陽小学校	2.06	2.08	(2.07)	2.03	-	-	-	-	-	-	-	-	-	-	-
	阪石小学校	1.90	1.87	(2.07)	2.11	2.31	2.20	2.25	2.19	2.26	2.31	2.28	2.30	2.19	2.13	2.12
東大和市	東大和市西保健所	2.31	2.17	2.19	2.20	2.42	2.46	2.70	2.57	(2.65)	2.57	2.52	2.50	2.49	2.43	2.39
池田市	池田市立南加公館	-	-	-	-	2.18	2.13	2.09	2.12	(2.07)	(2.12)	2.06	2.07	2.10	2.11	2.12
貝塚市	貝塚市消防署	1.66	1.77	-	-	2.04	1.93	2.27	2.22	2.31	2.23	2.18	(2.20)	(2.20)	2.17	2.13

(注) 「*」を付したデータはプロパン換算による測定値であり、その他はメタン換算によるものである。

全炭化水素濃度の推移（6～9時における年平均値）

(単位：ppmC)

所在地	測定局名	曜日											平成			
		53	54	55	56	57	58	59	60	61	62	63	1	2	3	4
泉佐野市	泉佐野検疫所	1.63	1.76	1.88	1.98	-	1.94	-	-	-	-	-	-	-	-	-
富田町	富田検疫所	-	-	-	-	-	-	-	2.11	2.12	2.15	2.10	2.05	2.09	2.11	2.10
和歌山	府立修徳学校	1.73	1.66	1.75	(1.92)	(1.86)	1.78	-	-	-	-	-	-	-	-	-
島本町	島本検疫所	2.49	2.59	-	-	2.18	2.18	2.18	2.19	(2.16)	2.27	2.20	(2.19)	2.18	2.13	2.16
阪南市	南洲町地	-	-	-	-	-	-	-	-	-	-	1.97	1.98	1.96	1.97	1.94
大阪市 北区	梅田新道	0.87 *	0.83 *	-	-	-	-	-	-	-	-	-	-	-	-	-
西淀川区	出来島小学校	1.03 *	1.09 *	-	-	-	2.84	2.82	2.81	2.87	2.83	2.80	2.91	2.83	2.73	2.74
住之江区	北粉浜小学校	1.41 *	1.11 *	1.06 *	1.08 *	-	2.71	2.63	2.65	2.62	2.66	2.69	2.62	2.52	2.44	2.36
福島区	海老江西小学校	1.15 *	1.11 *	0.96 *	-	-	-	-	-	-	-	-	-	-	-	-
堺市	阪和深井駅前	-	-	-	-	-	-	-	-	-	-	-	-	-	-	2.27
豊中市	豊中市役所	-	-	-	-	-	-	-	-	2.41	2.43	(2.45)	(2.48)	(2.53)	2.39	2.36
	千里	1.89	1.93	(1.93)	2.05	1.97	(2.17)	2.04	2.06	2.02	2.17	2.15	2.18	2.15	2.24	2.27
吹田市	泉町	-	-	-	-	-	-	(2.74)	2.57	2.54	2.71	2.68	2.78	2.63	2.62	2.62
守口市	淀川工務高校	-	-	-	-	-	-	-	-	3.00	3.00	3.03	2.94	2.99	2.78	2.55
八尾市	八尾市立病院	-	-	-	-	-	-	-	-	3.23	3.28	3.26	3.16	3.07	(3.01)	2.98
橿原市	橿原北小学校	-	-	-	-	-	-	-	-	(2.53)	2.50	2.49	2.43	2.49	2.47	2.41
高石市	カモF-ルMBS	-	-	-	-	-	-	-	-	-	-	-	-	-	-	2.32
船橋市	船橋検疫所	2.19	(2.16)	2.32	2.33	2.29	2.27	(2.59)	2.57	(2.59)	2.46	2.47	2.44	2.45	2.36	2.33
東大阪市	東大阪市立監視センター	0.97 *	1.22 *	1.07 *	1.16 *	1.05 *	0.98 *	1.03 *	1.30 *	1.46 *	1.53 *	2.73	2.81	2.72	2.76	2.67
岸和田市	岸和田検疫所	-	-	(2.11)	2.24	2.00	1.97	2.12	2.00	2.39	2.64	2.61	2.53	2.41	2.37	2.37
高槻市	高槻検疫所	-	-	-	-	-	-	(2.74)	2.72	2.74	2.70	2.66	2.59	2.60	2.54	2.52
富田町	富田検疫所	2.41	2.23	2.12	2.04	2.26	2.30	(2.31)	-	-	-	-	-	-	-	-
和泉市	和泉小学校	2.61	(2.51)	2.56	2.53	2.36	2.35	(2.88)	2.55	(2.58)	2.71	2.60	2.57	2.60	2.56	2.51
泉南市	泉南市役所	1.90	1.94	1.96	1.99	1.94	(1.86)	-	-	-	-	-	-	-	-	-

(注) 「*」を付したデータはプロパン換算による測定値であり、その他はメタン換算によるものである。

浮遊粒子状物質濃度の推移（年平均値）

（単位：mg/n³）

所在地	測定局名	昭和	53	54	55	56	57	58	59	60	61	62	63	平成	1	2	3	4
大阪市	1号大阪		0.068	0.068	0.058	0.062	0.042 *	0.043 *	0.044 *	0.044 *	0.046 *	0.044 *	0.046 *	0.049 *	0.049 *	0.046 *	0.041 *	
北区	清田中学校		0.055	0.053	0.055	0.052	0.046	0.036	0.039	0.036	0.041	0.042	0.041 *	0.041 *	0.042 *	0.046 *	0.042 *	
此花区	此花区役所		0.054	0.059	0.058	0.056	0.052	0.035 *	0.039 *	0.036 *	0.042 *	0.045 *	0.045 *	0.045 *	0.041 *	0.042 *	0.042 *	0.045 *
大正区	清田小学校		0.062	0.064	0.067	0.063	0.059	0.043	0.050	0.045 *	0.050 *	0.053 *	0.054 *	0.054 *	0.053 *	0.048 *	0.043 *	
淀川区	淀中学校		0.052	0.047	0.055	0.053	0.045	0.038 *	0.039 *	0.035 *	0.041 *	0.050 *	0.039 *	0.036 *	0.037 *	0.039 *	0.048 *	
淀川区	淀川区役所		0.053	0.052	0.061	0.057	0.051	0.041	0.044	0.040	0.045	0.042	0.037	0.050 *	0.044 *	0.043 *	0.043 *	
生野区	勝田中学校		0.058	0.063	0.073	0.065	0.057	0.045	0.051	0.045	0.051 *	0.049 *	0.052 *	0.051 *	0.050 *	0.047 *	0.043 *	
旭区	大宮中学校		0.062	0.054	0.058	0.057	0.049	0.039	0.041	0.039	0.045	0.041	0.051 *	0.050 *	0.050 *	0.048 *	0.043 *	
城東区	聖賢小学校		0.054	0.066	0.063	0.058	0.052	0.041	0.044	0.038	0.043	0.041	0.048 *	0.049 *	0.051 *	0.048 *	0.044 *	
住之江区	南陵中学校		0.061	0.064	0.060	0.064	-	0.035 *	0.033 *	(0.038)	0.038 *	0.033 *	0.041 *	0.043 *	0.053 *	0.049 *	0.047 *	
平野区	旗陽中学校		0.062	0.066	0.065	0.062	0.056	0.044	0.050	0.044	0.046	0.045	0.040	0.046 *	0.041 *	0.046 *	0.048 *	
西成区	今宮中学校		0.057	0.054	0.056	0.054	0.055	0.036 *	0.040 *	(0.041) *	0.042 *	0.035 *	0.042 *	0.044 *	0.057 *	0.055 *	0.050 *	
西区	船場小学校		0.059	0.061	0.060	0.057	0.050	0.040	0.044	0.039	0.041	0.036	0.035 *	0.036 *	0.046 *	0.046 *	0.042 *	
鶴見区	茨田北小学校		-	-	-	-	-	-	(0.046) *	0.043 *	0.047 *	0.049 *	0.048 *	0.048 *	0.046 *	0.043 *	0.041 *	
堺市	府立大学		-	-	-	-	-	-	-	-	-	-	0.046 *	0.045 *	-	-	-	
	少将寺		0.059	0.051	0.052	0.045	0.044	0.038	0.044	0.039	0.046 *	0.053 *	0.049 *	0.050 *	0.053 *	0.051 *	0.048 *	
	錦		0.047	0.049	0.044	0.050	0.048	0.041	0.046	0.042	0.047	0.045	0.043	0.045	0.046	0.044 *	0.054 *	
	新 寺		0.049	0.043	0.049	0.045	0.042	0.040	0.046	0.039	0.043	0.051	0.047 *	0.046 *	0.049 *	0.050 *	0.047 *	
	石 津		0.058	0.047	0.045	0.044	0.043	0.041	0.045	0.038	0.045	0.044	0.043	0.043	0.044 *	0.047 *	0.048 *	
	金 岡		0.057	0.053	0.057	0.046	0.050	0.041	0.050	0.041	0.051	0.051	0.042	0.046	0.044	0.043	0.043	
	新寺公園		0.043	0.047	0.046	0.048	0.048	0.039	0.046	0.043	0.049	0.048	0.044	(0.047)	-	-	-	
	三 宝		0.060	0.066	0.059	0.055	0.050	0.044	0.049	0.045	0.051 *	0.053 *	0.051 *	0.055 *	0.054 *	0.059 *	0.051 *	
	若松台		0.042	0.045	0.039	0.040	0.037	0.033	0.036	0.032	0.038	0.042	0.038 *	0.044 *	0.042 *	0.038 *	0.033 *	
	菟野丘		0.048	0.053	0.041	0.044	0.045	0.041	0.043	0.038	0.044	0.042	0.040	0.048 *	0.048 *	0.045 *	0.042 *	
	旗山台		-	-	-	-	-	-	-	-	-	-	-	-	0.046 *	0.044 *	0.039 *	

(注) 「*」を付したデータはベータ線吸収法による測定値であり、その他は光散乱法により得られる相対濃度を重量濃度へ換算したものである。

浮遊粒子状物質濃度の推移（年平均値）

（単位：mg/m³）

所在地	測定局名	昭和											平成			
		53	54	55	56	57	58	59	60	61	62	63	1	2	3	4
堺市	深井	-	-	-	-	-	-	-	-	-	-	-	-	0.052 *	0.049 *	0.046 *
豊中市	豊中市消防署	-	-	-	-	-	-	-	-	-	-	-	0.047 *	-	-	-
	野田	0.066	0.064	0.061	0.061	0.050	0.047	0.054	0.048	0.050	0.048	0.039 *	0.041 *	0.040 *	0.041 *	0.036 *
	下成	0.070	0.059	0.073	0.068	0.057	0.055	0.061	0.055	0.057	0.054	0.043 *	0.040 *	0.047 *	0.047 *	0.038 *
吹田市	川園	-	-	-	-	-	-	(0.035)*	0.033 *	0.044 *	0.049 *	0.044 *	0.038 *	0.047 *	0.042 *	0.034 *
	吹田市消防署	0.056	0.059	0.056	0.052	0.048	0.037	0.041	0.038	0.046 *	0.040 *	0.036 *	0.040 *	0.041 *	0.043 *	0.038 *
	吹田市北消防署	-	-	0.047	0.042	0.039	0.030	0.039	0.041	0.035 *	0.035 *	0.034 *	0.038 *	0.043 *	0.039 *	0.037 *
	吹田市消防署 千里山出張所	0.056	0.059	0.052	-	-	-	-	-	-	-	-	-	-	-	-
泉大津市	泉大津保健所	-	-	-	-	-	-	-	-	(0.050)*	0.050 *	0.050 *	0.046 *	0.049 *	0.048 *	0.042 *
	泉大津市役所	-	-	-	-	-	(0.036)*	0.048 *	0.044 *	0.046 *	0.044 *	0.047 *	0.042 *	0.049 *	0.051 *	0.049 *
守口市	守口保健所	-	-	-	-	-	-	-	-	-	-	-	0.042 *	0.048 *	0.043 *	0.041 *
	第一測定局（金田）	-	-	-	-	-	-	0.049 *	0.053 *	0.055 *	0.043 *	0.036 *	0.045 *	0.054 *	0.049 *	0.049 *
	第二測定局（大目）	-	-	-	-	-	-	(0.064)*	0.056 *	0.035 *	0.033 *	0.039 *	0.042 *	0.046 *	0.042 *	
	第三測定局（緑）	-	-	-	-	-	-	-	-	-	-	-	-	(0.049)*	0.045 *	0.045 *
枚方市	枚方市役所	-	-	-	-	-	-	-	-	-	-	-	-	0.047 *	0.045 *	0.043 *
	日立公園	-	-	-	-	-	-	(0.038)*	0.036 *	0.036 *	0.040 *	0.034 *	0.033 *	0.049 *	0.041 *	0.039 *
	備前	-	-	-	-	-	-	(0.039)*	0.038 *	0.035 *	0.033 *	0.033 *	0.033 *	0.038 *	0.035 *	0.038 *
	香里	-	-	-	-	-	-	-	-	-	-	-	-	0.037 *	0.033 *	0.032 *
八尾市	八尾保健所	-	-	-	-	-	-	-	-	-	-	-	0.052 *	0.052 *	0.049 *	0.046 *
	志保公園	-	-	-	-	-	-	-	-	-	-	-	-	-	-	0.047 *
寝屋川市	寝屋川市役所	-	-	-	-	-	-	-	-	-	-	0.040 *	0.041 *	0.043 *	0.039 *	0.040 *
	成田	-	-	-	-	-	-	-	-	(0.050)*	0.045 *	0.040 *	0.037 *	0.038 *	0.033 *	0.035 *
橿原市	大腸給食センター	-	-	-	-	-	0.052 *	0.040 *	0.033 *	0.031 *	0.029 *	0.027 *	0.030 *	0.039 *	0.046 *	0.036 *
	大塚高校	-	-	-	-	-	-	-	-	-	-	-	-	0.055 *	0.049 *	0.046 *
大東市	大東市役所	0.074	0.064	0.068	0.061	0.053	0.047	0.050	0.050	0.051	0.052	0.049	0.051	0.048 *	0.044 *	0.042 *

（注）「*」を付したデータはベータ線吸収法による測定値であり、その他は光散乱法により得られる相対濃度を重量濃度へ換算したものである。

浮遊粒子状物質濃度の推移（年平均値）

（単位：mg/㎥）

所在地	測定局名	昭和											平成			
		53	54	55	56	57	58	59	60	61	62	63	1	2	3	4
門真市	門真市役所	-	-	-	-	-	-	-	-	-	-	-	0.047 *	0.046 *	0.044 *	0.042 *
	門真市南	-	-	-	-	-	-	-	-	-	-	-	-	-	(0.056) *	0.048 *
高石市	高石中学校	-	-	-	-	-	-	-	-	-	-	0.044 *	0.040 *	0.046 *	0.044 *	0.041 *
	高石市公民館観 センター	-	0.061	0.065	0.057	0.059	0.044	0.059	0.044	0.050	0.055	0.054 *	0.043 *	0.049 *	0.046 *	0.041 *
	高石小学校	-	-	-	-	-	-	-	-	-	-	-	0.053 *	0.054 *	0.052 *	0.046 *
	高野小学校	-	-	-	-	-	-	-	-	-	-	-	0.048 *	0.052 *	0.050 *	0.048 *
	取石小学校	0.064	0.059	0.073	0.054	0.056	0.046	0.053	0.044	0.050	0.055	0.052 *	0.049 *	0.048 *	0.047 *	0.042 *
東大阪市	東大阪市西保健 所	-	-	-	-	-	-	-	-	(0.065) *	0.054 *	0.049 *	0.049 *	0.051 *	0.047 *	0.043 *
	東大阪市東支所	-	-	-	-	-	-	-	-	-	-	0.045 *	0.047 *	0.048 *	0.042 *	0.045 *
池田市	池田市立南加公 館	-	-	-	-	0.034	0.029	0.031	0.029	0.033	0.033	0.031	0.034	0.033 *	0.030 *	0.030 *
	池田市役所	0.041	(0.039)	0.046	0.036	-	-	-	-	-	-	-	-	-	-	-
高槻市	高槻南	-	-	-	-	-	-	-	0.038 *	0.038 *	0.041 *	0.039 *	0.034 *	0.039 *	0.035 *	0.039 *
	高槻北	-	-	-	-	-	-	-	-	-	-	0.028 *	0.021 *	0.030 *	0.025 *	0.030 *
貝塚市	貝塚市消防署	-	-	-	-	-	-	(0.039)	0.039	0.042	0.042	0.046	0.046	0.049 *	0.048 *	0.041 *
茨木市	茨木市役所	-	-	-	-	-	-	-	-	-	-	0.036 *	0.038 *	0.041 *	0.042 *	0.040 *
泉佐野市	泉佐野保健所	-	-	-	-	-	-	-	-	-	0.036 *	0.037 *	0.041 *	0.045 *	0.045 *	0.041 *
	泉佐野市役所	-	-	-	-	-	-	-	-	-	-	-	-	0.044 *	0.026 *	0.036 *
富田林市	富田林市役所	-	-	-	-	-	-	-	-	-	-	-	-	0.041 *	0.040 *	0.040 *
河内長野市	三田市公民館	-	-	-	-	-	-	-	-	-	-	-	-	-	-	0.027 *
和泉市	緑ヶ丘小学校	-	-	-	-	-	-	-	-	-	-	-	-	-	0.033 *	0.031 *
	幸小学校	-	-	-	-	-	-	-	-	-	-	-	0.046 *	0.046 *	0.046 *	0.040 *
柏原市	府立彰徳学院	-	-	-	-	-	-	-	-	-	-	-	-	0.042 *	0.041 *	0.040 *
泉南市	泉南市役所	-	-	-	-	-	-	-	-	-	-	-	-	0.040 *	0.033 *	0.028 *
島本町	島本町役場	-	-	-	-	-	-	-	(0.041) *	0.032 *	0.035 *	0.042 *	0.029 *	0.034 *	0.043 *	0.037 *
枚方市	南河田地	-	-	-	-	-	-	-	-	-	-	0.035 *	0.033 *	0.036 *	0.034 *	0.032 *

（注） 「*」を付したデータはベータ線吸収法による測定値であり、その他は光散乱法により得られる相対濃度を重量濃度へ換算したものである。

浮遊粒子状物質濃度の推移（年平均値）

（単位：mg/m³）

所在地	測定局名	曜日											*成				
		53	54	55	56	57	58	59	60	61	62	63	1	2	3	4	
龍眼町	龍眼町役場	-	-	-	-	-	-	-	-	-	-	-	-	-	0.043 *	0.038 *	
峰町	峰町役場	-	-	-	-	-	-	-	-	-	-	-	-	-	(0.031)*	0.032	
	芥子	-	-	-	-	-	-	-	-	-	-	-	-	-	(0.025)*	0.025	
	浜島	-	-	-	-	-	-	-	-	-	-	-	-	-	(0.038)*	0.039	
	深井	-	-	-	-	-	-	-	-	-	-	-	-	-	-	0.036	
	多奈川	-	-	-	-	-	-	-	-	-	-	-	-	-	-	0.036	
	小島	-	-	-	-	-	-	-	-	-	-	-	-	-	-	0.033	
	東細	-	-	-	-	-	-	-	-	-	-	-	-	-	-	0.028	
	西細	-	-	-	-	-	-	-	-	-	-	-	-	-	(0.032)*	0.032	
大阪市 中区	淀屋橋	-	-	-	-	-	-	-	-	-	-	-	0.058 *	0.057 *	0.053 *	0.049 *	
北区	柳田新道	-	-	-	-	-	-	0.048 *	0.046 *	0.046 *	0.048 *	0.048 *	0.053 *	0.052 *	0.050 *	0.055 *	
西淀川区	由末島小学校	-	-	-	-	-	-	-	-	-	-	0.073	0.078 *	0.078 *	0.060 *	0.059 *	
住之江区	北斎浜小学校	-	-	-	-	-	-	-	-	-	0.069 *	0.068 *	0.066 *	0.069 *	0.063 *	0.060 *	
東住吉区	植全野交差点	-	-	-	-	-	-	-	-	-	-	-	-	-	0.070 *	0.064 *	
旭区	新森小路小学校	-	-	-	-	-	-	-	-	-	-	-	-	0.067 *	0.065 *	0.063 *	
福島区	海老江西小学校	-	-	-	-	-	-	-	-	-	-	-	0.073 *	0.048 *	0.051 *	0.058 *	
東成区	今里交差点	-	-	-	-	-	-	-	-	0.057 *	0.055 *	0.051 *	0.054 *	0.063 *	0.054 *	0.053 *	
堺市	堺市役所	-	-	-	-	-	-	-	-	-	-	-	-	0.061 *	0.056 *	0.053 *	
	湾岸	-	-	-	-	-	-	-	-	-	-	0.066 *	0.063 *	0.060 *	0.061 *	0.057 *	
	豊和深井堀山	-	-	-	-	-	-	-	-	-	-	-	-	-	-	0.052 *	
豊中市	豊中市役所	-	-	-	-	-	-	-	-	-	-	-	-	0.043 *	0.044 *	0.043 *	0.039 *
	千里	0.058	0.060	0.055	0.057	0.049	0.045	0.046	0.045	0.046	0.048	0.034 *	0.039 *	0.039 *	0.040 *	0.034 *	
吹田市	万原	-	-	-	-	0.053	0.043	(0.043)	-	-	-	-	-	-	-	-	
	泉町	-	-	-	-	-	-	-	0.051	0.064	0.053	0.048 *	0.051 *	0.054 *	0.053 *	0.048 *	
守口市	淀川工業高校	-	-	-	-	-	(0.062)*	0.067 *	0.063 *	0.068 *	0.067 *	0.064 *	0.062 *	0.061 *	0.055 *	0.049 *	

（注）「*」を付したデータはベータ線吸収法による測定値であり、その他は光散乱法により得られる相対濃度を重量濃度へ換算したものである。

浮遊粒子状物質濃度の推移 (年平均値)

(単位: mg/m³)

所在地	測定局名	観測											平成			
		53	54	55	56	57	58	59	60	61	62	63	1	2	3	4
枚方市	柳屋	-	-	-	-	-	-	-	-	-	0.050 *	0.034 *	0.035 *	0.051 *	0.053 *	0.059 *
	中根	-	-	-	-	-	-	-	-	-	-	-	0.060 *	0.052 *	0.054 *	0.053 *
八尾市	八尾市立病院	-	-	-	-	-	(0.073)*	0.080 *	0.079 *	0.082 *	0.079 *	0.074 *	0.071 *	0.068 *	0.066 *	0.061 *
松原市	松原北小学校	-	-	-	-	-	-	-	-	-	-	-	0.055 *	0.059 *	0.058 *	0.054 *
高石市	カモドールMBS	-	-	-	-	-	-	-	-	-	-	-	-	-	-	0.050 *
堺市	堺市役所	-	-	-	-	-	-	-	-	-	-	0.054 *	0.055 *	0.056 *	0.054 *	0.049 *
東大阪市	東大阪市立宮野 視センタ	-	-	-	-	-	(0.046)*	0.051 *	0.048 *	0.053 *	0.051 *	0.050 *	0.048 *	0.046 *	0.048 *	0.045 *
岸和田市	岸和田市民センタ	-	-	-	-	-	-	-	-	-	-	-	0.050 *	0.051 *	0.049 *	0.046 *
	天の川下水ポン プ場	-	-	-	-	-	-	-	-	-	-	-	-	0.056 *	0.056 *	0.050 *
	岸和田市役所	-	-	-	-	-	(0.047)*	0.042 *	0.041 *	0.029 *	0.043 *	0.043 *	0.043 *	0.034 *	0.040 *	0.047 *
高槻市	高槻市役所	-	-	-	-	-	-	-	-	-	-	0.057 *	0.055 *	0.060 *	0.062 *	0.060 *
泉佐野市	末広公園	-	-	-	-	-	-	-	-	-	-	-	0.056 *	0.056 *	0.051 *	0.047 *
河内長野市	長野小学校	-	-	-	-	-	-	-	-	-	-	-	-	0.043 *	0.038 *	-
	河内長野支所	-	-	-	-	-	-	-	-	-	-	-	-	-	0.045 *	0.041 *
和泉市	上解小学校	-	-	-	-	-	-	-	-	(0.057)*	0.057 *	0.058 *	0.054 *	0.055 *	0.050 *	0.043 *
藤井寺市	藤井寺市役所	-	-	-	-	-	-	-	-	-	-	-	-	0.047 *	0.046 *	0.041 *

(注) 「*」を付したデータはベータ線吸収法による測定値であり、その他は光散乱法により得られる相対濃度を重量濃度へ換算したものである。