

〔問 1〕 以下の設問（1）～（20）に答えよ。

著作権保護のため、非公表（択一式 17 問）  
4 ページ以降に例題を掲載しています。

（ 18 ） 次の文章は、「電気事業法」及び「電気事業法施行規則」に規定する電圧及び周波数の値に関する記述の一部である。文中のア～ウに入るものがいずれも妥当なのはどれか。

- ・一般送配電事業者は、その供給する電気の電圧の値を標準電圧が100 [V] では、を超えない値に維持するように努めなければならない。
- ・一般送配電事業者は、その供給する電気の電圧の値を標準電圧が200 [V] では、を超えない値に維持するように努めなければならない。
- ・一般送配電事業者は、その者が供給する電気の標準周波数値に維持するように努めなければならない。

	ア	イ	ウ
1.	100 [V] の 上下4 [V]	200 [V] の 上下 8 [V]	に等しい
2.	100 [V] の 上下4 [V]	200 [V] の 上下12 [V]	の上下0.2 [Hz] を 超えない
3.	100 [V] の 上下6 [V]	200 [V] の 上下12 [V]	に等しい
4.	101 [V] の 上下6 [V]	202 [V] の 上下20 [V]	の上下0.2 [Hz] を 超えない
5.	101 [V] の 上下6 [V]	202 [V] の 上下20 [V]	に等しい

( 19 ) 次の文章は、電気事業法第 40 条に規定する技術基準適合命令に関する記述の一部である。文中のア～ウに入るものがいずれも妥当なのはどれか。

主務大臣は、事業用電気工作物が主務省令で定める技術基準に  していないと認めるときは、事業用電気工作物を  する者に対し、その技術基準に  するように事業用電気工作物を修理し、改造し、若しくは移転し、若しくはその使用を一時停止すべきことを命じ、又はその使用を  することができる。

	ア	イ	ウ
1.	適合	管理	禁止
2.	合格	管理	制限
3.	合格	設置	禁止
4.	適合	設置	制限
5.	適合	管理	制限

( 20 ) 次の文章は、電気事業法施行規則第 50 条第 3 項に規定する保安規程に関する記述の一部である。保安規程において定めるものとされている事項について、文中のア～ウに入るものがいずれも妥当なのはどれか。

- ・事業用電気工作物の工事、維持又は運用に関する業務を管理する者の  及び組織に関すること。
- ・事業用電気工作物の工事、維持又は運用に従事する者に対する  に関すること。
- ・事業用電気工作物の工事、維持及び運用に関する保安についての  に関すること。

	ア	イ	ウ
1.	職務	保安教育	記録
2.	職務	指導	監視
3.	資格	訓練	記録
4.	資格	保安教育	監視
5.	職務	訓練	記録

〔問2〕 次の文章を読んで、問いに答えよ。

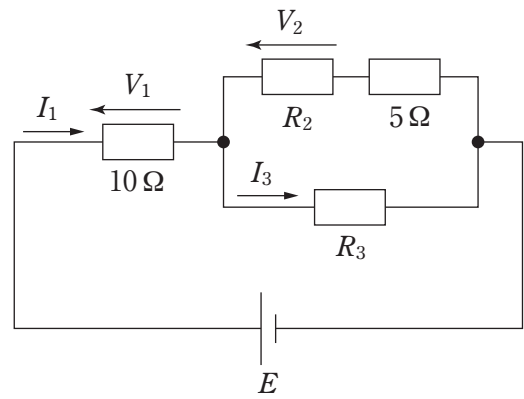
大阪府は、河川及び港湾の排水機場、水門、陸閘や下水道施設を保有しているが、これらの施設の多くは老朽化が進んでいる。そのため、限られた財源の中で効率よく維持管理や更新を実施していく仕組みが重要である。

そこで、これらの施設において、老朽化した機械・電気設備の維持管理や更新を行う場合に、「大阪府の設備技術者として検討すべき事項」を2つ挙げ、「その検討にあたっての留意点（注意すべき事項）」をそれぞれ具体的に述べよ。

以下の問題は例題です。（令和3年度大阪府職員採用試験で実際に出題された問題とは限りません。）

例題1

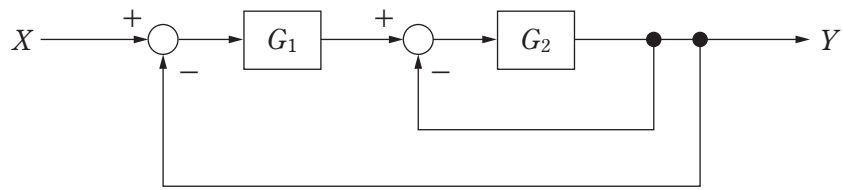
$I_1 = \dots$   
 $J = J_1 + J_2$



- $\Omega$
- $\Omega$
- $\Omega$
- $\Omega$
- $\Omega$

【正答：5】

例題2 図のようなブロック線図で表される系の伝達関数 $\frac{Y}{X}$ はどのように表されるか。



1.  $\frac{G_1 G_2}{1 + G_2}$
2.  $\frac{G_1 + G_2}{1 + G_2}$
3.  $\frac{G_1 G_2}{1 + G_2 + G_1 G_2}$
4.  $\frac{G_1 + G_2}{1 + G_2 + G_1 G_2}$
5.  $\frac{G_1 G_2}{1 + G_1 + G_2 + G_1 G_2}$

【正答：3】