

〔問1〕

以下の設問（ 1 ）から（ 20 ）に答えよ。

著作権保護のため、非公表となっています（択一式 20 問）。  
次ページ以降に例題を掲載しています。

〔問2〕

平成 30 年度は多くの自然災害に見舞われた。特に台風第 21 号では、大阪湾で過去の最高潮位を超える値を観測した。大阪府では、防潮水門等を確実に閉鎖することで高潮による浸水被害から市街地の府民を守ることができ、その責務を果たせた。

防潮水門は河川の下流に設置され、水門を閉鎖することで河川を遡上する高潮や地震時の津波による浸水被害を防ぐことができる防災施設である。防潮水門の閉鎖運転にあたっては、次のことが必要である。高潮時においては、気象に関する予警報や水位の予測に基づき、職員等を事前に水門施設に配備し防潮水門を確実に閉鎖することであり、津波時においては、地震の発生から限られた時間で迅速かつ確実に防潮水門を閉鎖することである。

以上を踏まえて、以下の設問（1）及び（2）に答えよ。

（1） 防潮水門は、台風接近時や地震発生後に運転し、確実に閉鎖することが求められることから、実際の運転時に起こりうる様々なリスクを想定し、対策を講じておく必要がある。そこで、高潮や津波に対応する水門施設の設計にあたり、防潮水門を閉鎖するうえで想定されるリスクを2つ挙げ、それらのリスクへの設計上の対策についてそれぞれ1つずつ述べよ。

（2） 水門施設の更新工事は、比較的大規模な工事となるため工事期間が長くなる傾向にあるが、工事期間中においても「水門機能」や「河川機能」を保持する必要がある。これらの機能を保持した状態で更新工事を実施するための具体的な方法について述べよ。

ただし、ここでいう「水門機能」「河川機能」は以下の内容とする。

「水門機能」：津波・高潮による被害を防除する機能

「河川機能」：内陸に降った雨を海まで流す機能と船舶の航行の機能

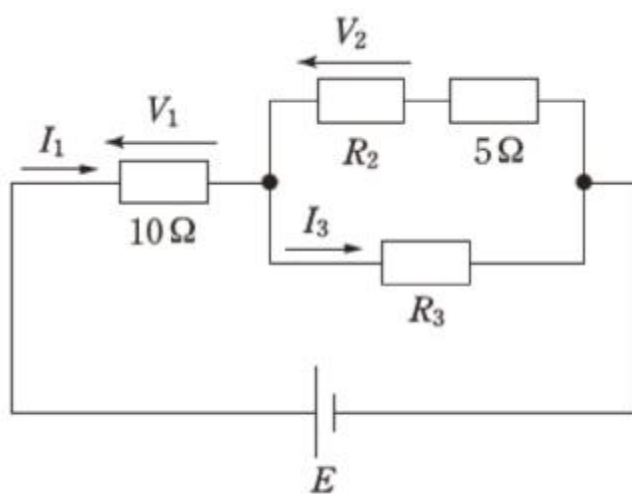
### 例題 1

図のような回路において、電流  $I_1$  と  $I_3$ 、電圧  $V_1$  と  $V_2$  の関係が次のようであるとき、抵抗  $R_3$  はいくらか。

$$I_1 : I_3 = 3 : 1$$

$$V_1 : V_2 = 1 : 1$$

1.  $5 \Omega$
2.  $10 \Omega$
3.  $15 \Omega$
4.  $20 \Omega$
5.  $40 \Omega$



【正答：5】

## 例題 2

三相誘導電動機に関する次の文中のア，イに入るものがいずれも正しいのはどれか。なお，極数が  $p$  の誘導電動機の場合，電流の 1 周期の間に回転磁界は  $\frac{2}{p}$  回転する。

極数が 6 の三相誘導電動機を周波数 50Hz の電源につないだところ，電動機の回転速度が  $930 \text{ mi n}^{-1}$  となった。このときの電動機の滑りは  % である。

ここで，この電動機を周波数 60Hz の電源につなぎ換えて同じ滑りで回転させると，電動機の回転速度は   $\text{mi n}^{-1}$  となる。

- |    | ア | イ    |
|----|---|------|
| 1. | 3 | 775  |
| 2. | 3 | 1116 |
| 3. | 5 | 775  |
| 4. | 7 | 775  |
| 5. | 7 | 1116 |

【正答：5】