

令和 6 年度
資材調査単価表

[公共事業建設資材価格調査報告書]

(電気・機械設備編)

令和 6 年 4 月

大阪府都市整備部

令和6年度 資材調査単価表（電気・機械設備編）

◎調査結果一覧表の見方について

- (1) 番号・・・・・・・・大阪府指定の整理番号
- (2) 資材名称・・・・・・・・調査対象資材名
- (3) 規格寸法・・・・・・・・同上規格寸法
- (4) 単位・・・・・・・・同上資材の単位
- (5) 価格・・・・・・・・特に注記のない限り、大口需要者向きの現場持込み価格（実勢価格）である。（消費税抜価格）
- (6) 荷渡条件・・・・・・・・価格の荷渡条件。特に注記のない限り現場持込み。
- (7) 取引数量・・・・・・・・価格の取引数量条件。特に注記のない限り、大口とする。

目次

1. 電気編

- 1) ケーブルラック用カバー 電気設備- 1
- 2) 接地用端子盤 (鋼製)
- 3) 道路照明用分電盤
- 4) 避雷針
 - 1 避雷針支持管取付金物
 - 2 避雷針用自立ベース
 - 3 銅撚線取付金物 露出用黄銅製
 - 4 避雷導線用銅帯
 - 5 避雷導線用継手
 - 6 避雷導線用銅管
 - 7 避雷導線用継手
 - 8 避雷針用ポール
- 5) 防食用アルミニウム合金陽極及びテストピース 電気設備- 2
 - 1 防食用アルミニウム合金陽極
 - 2 平型テストピース
- 6) 欠番
- 7) 欠番
- 8) 欠番
 - 1 欠番
 - 2 欠番
 - 3 欠番
 - 4 欠番
 - 5 欠番
 - 6 欠番
 - 7 欠番
 - 8 欠番
 - 9 欠番
 - 10 欠番
 - 11 欠番
 - 12 欠番
- 9) 鋼管ポール
 - 1 屋外灯用ポール (直) 溶融亜鉛メッキ
 - 2 屋外灯用ポール 溶融亜鉛メッキ・ベース式
 - 3 照明用引込柱 亜鉛メッキ
 - 4 照明用引込柱用引込金具
 - 5 照明用引込柱 自動点滅器用バンド
 - 6 ベースプレート式引込柱 (鋼管亜鉛メッキ)
 - 7 欠番
 - 8 照明灯柱 (ポールのみ)
 - 9 共架アーム
 - 10 アンカーフレーム 電気設備- 3
 - 11 ボルトキャップ (グリスキャップ)
 - 12 ポール (オプション)
 - 13 道路照明用LED灯具附属品
- 10) アルミテーパーポール
- 11) 弱電用中継端子 (電話、放送、時計用)
- 12) 安定器収納盤
- 13) 端子台
- 14) ポール用基礎 電気設備- 4
- 15) 銘板類
 - 1 銘板 (照明灯用)
 - 2 銘板 (マンホール用)
 - 3 銘板 (照明器具管理用)
- 16) マンホール鋳鉄蓋 記入文字 (大阪府電気)
- 17) ガード及び蛍光灯
 - 1 ガード3φ~4φ、蛍光灯灯具含まず
 - 2 欠番
- 18) 欠番
- 19) 電灯分電盤
- 20) 欠番
 - 1 欠番
 - 2 欠番
- 21) 光ファイバーケーブル
- 22) 防浸形コンセントボックス
- 23) フリクトスイッチ ポンプ空転防止用
- 24) 欠番
- 25) アルミ製ケーブルダクト 電気設備- 5
- 26) フリーアクセスフロア 電気設備- 6
- 27) アスベストサンプリング費用

別表1	アルミテーパーポール	電気設備-7
別表2	アルミ段付ポール	電気設備-8
別表3	端子台	電気設備-9
別表4	電灯分電盤	電気設備-10
別表5	光ファイバーケーブル	電気設備-11

2. 機械編

- 1) ステンレス製品 機械設備- 1
 - 1 ステンレス丸鋼
 - 2 ステンレス鋼板(SUS304)
 - 3 ステンレス鋼板(SUS316)
 - 4 配管用ステンレス鋼管 機械設備- 1
 - 5 配管用ステンレス鋼管 曲管、T字管、片落管 機械設備- 2
 - 6 配管用ステンレス製フランジ 機械設備- 5
 - 7 配管用ステンレス製フランジ蓋 機械設備- 6
- 2) 水密ゴム 機械設備- 7
 - 1 水密ゴム P型
 - 2 水密ゴム L型
 - 3 水密ゴム Y型
 - 4 水密ゴム 長方形
 - 5 ゴムパッキン
- 3) オイレスメタル 機械設備- 7
- 4) ワイヤロープ 機械設備- 8
 - 1 ワイヤロープ 機械設備- 8
 - 2 ステンレス製ワイヤロープ
- 5) ボルト
 - 1 ステンレスボルト
 - 2 ステンレス皿ボルト
 - 3 ステンレス座金
 - 4 ステンレス寸切ボルト
 - 5 ステンレスUボルト
- 6) ナット(熱間ナット, ステンレスナット, 黄銅ナット)
- 7) 水処理装置用チェーン
 - 1 合成樹脂製水処理装置用チェーン、アタッチメント
 - 2 HSSステンレスチェーン、アタッチメント
 - 3 沈砂掻揚機・沈砂搬出機・汚泥かき寄せ機用チェーン、アタッチメント
 - 4 ABSステンレスチェーン、アタッチメント
- 8) ベルトコンベア用ローラスタンド
- 9) ベルトコンベア用平ベルト

- 10) ダンパー
 - 1 ダンパー 鋼板製 VD 丸形 機械設備- 9
 - 2 ダンパー 鋼板製 FD 丸形
 - 3 ダンパー 鋼板製 CDK-W 丸形
 - 4 ダンパー 鋼板製 VD 角形 機械設備- 10
 - 5 ダンパー 鋼板製 FD 角形
 - 6 ダンパー 鋼板製 SFD 角形
 - 7 ダンパー 鋼板製 CDK-W 角形
- 11) ステンレス製ダンパー
 - 1 ダンパー ステンレス製 VD 丸形
 - 2 ダンパー ステンレス製 FD 丸形
 - 3 ダンパー ステンレス製 SFD 丸形 機械設備- 12
 - 4 ダンパー ステンレス製 CDK-W 丸形
 - 5 ダンパー ステンレス製 VD 角形
 - 6 ダンパー ステンレス製 FD 角形
 - 7 ダンパー ステンレス製 SFD 角形
 - 8 ダンパー ステンレス製 CDK-W 角形
 - 9 ダンパー 塩化ビニル製 VD 角形
 - 10 ダンパー 塩化ビニル製 VD 丸形
 - 11 可とう継手(塩化ビニル製)
- 12) 吸込口・吹出口
 - 1 吸込口、吹出口 GH アルミ製 機械設備- 13
 - 2 吸込口、吹出口 GV アルミ製
 - 3 吸込口、吹出口 GHS アルミ製
 - 4 吸込口、吹出口 GVS アルミ製
 - 5 吸込口、吹出口 HS アルミ製
 - 6 吸込口、吹出口 VS アルミ製
 - 7 吸込口、吹出口 VHS アルミ製
- 13) スパイラルダクト
 - 1 スパイラルダクトSUS
 - 2 スパイラルダクトSUS 90° エルボ
 - 3 塩化ビニル製風道構成品硬質塩化ビニル板 機械設備- 14
 - 4 リベット
 - 5 パッキン

14)バルブ類

- 1 水道用仕切弁 (JIS-B2062規格品又は相当品)
- 2 逆止め弁
- 3 青銅製弁・鋳鉄製弁
- 4 空気作動式ボール弁・手動式ボール弁
- 5 電動式ボール弁
- 6 ボール弁
- 7 ステンレス鋼製弁
- 8 高圧弁
- 9 水用ストレーナ

15)樹脂製バルブ

- 1 ストップバルブ フランジ式10K 硬質塩化ビニル製弁箱 …… 機械設備- 15
- 2 ストップバルブ フランジ式10K ポリプロピレン製弁箱
- 3 ゲートバルブ フランジ式10K 硬質塩化ビニル製弁箱 …… 機械設備- 15
- 4 チェッキバルブ フランジ式10K 硬質塩化ビニル製弁箱
- 5 チェッキバルブ フランジ式10K ポリプロピレン製弁箱
- 6 自在型ボールバルブ さし込み式
- 7 自在型ボールバルブ ネジ込み式 硬質塩化ビニル製弁箱 …… 機械設備- 16
- 8 自在型ボールバルブ ネジ込み式 弗化ビニリデン樹脂製弁箱
- 9 自在型ボールバルブ フランジ式10K 硬質塩化ビニル製弁箱
- 10 自在型ボールバルブ フランジ式10K 弗化ビニリデン樹脂製弁箱 機械設備- 17
- 11 エアーシリンダ式自動ダイヤフラムバルブ
- 12 ダイヤフラムバルブ
- 13 電動式自動ダイヤフラムバルブ 弗化ビニリデン樹脂製バルブ本体
- 14 電動式自動ダイヤフラムバルブ 硬質塩化ビニル製バルブ本体
- 15 油圧配管用ストップバルブ、水位制御用フロートスイッチ ・ 機械設備- 18

16)配管用アーク溶接鋼管

- 1 配管用アーク溶接鋼管 直管
- 2 配管用アーク溶接鋼管 90°曲管(ロング、ショート)
- 3 配管用アーク溶接鋼管 45°曲管(ロング、ショート) …… 機械設備- 20
- 4 配管用アーク溶接鋼管 T字管 …… 機械設備- 21
- 5 配管用アーク溶接鋼管 片落管
- 6 溶接フランジ …… 機械設備- 24

17)ダクタイル鋳鉄管

- 1 ダクタイル鋳鉄直管3種管 …… 機械設備- 26
- 2 ダクタイル鋳鉄直管4種管
- 3 ダクタイル鋳鉄直管5種管
- 4 ダクタイル鋳鉄管 現地塗装(材料費)
- 5 鋳鉄管K形用接合部品 (JSWAS G-1)K形
- 6 鋳鉄管K形用接合部品 (特殊押輪)

18)パッキン

- 1 フランジパッキン 合成ゴム
- 2 グランドパッキン …… 機械設備- 28

19)Oリング

20)エンジン排気用伸縮管、逆止弁

21)消泡用ノズル

22)砂

23)素地調整用資材

24)塗料

- 別表1 ワイヤロープ …… 機械設備- 31
- 別表2 ボルト …… 機械設備- 33
- 別表3 ナット …… 機械設備- 38
- 別表4 ベルトコンベア用付属品 …… 機械設備- 39
- 別表 5~13 ダンパー …… 機械設備- 40
- 別表14~20 吹出口、吸込口 …… 機械設備- 49
- 別表21 バルブ類 …… 機械設備- 56
- 別表22 ダクタイル鋳鉄管 …… 機械設備- 65
- 別表23 パッキン …… 機械設備- 71
- 別表24 エンジン排気用伸縮管、逆止弁 …… 機械設備- 72

1. 電氣編

令和6年度 電気設備

連番	資材名称	規格寸法	単位	単価(円)	備考
1	ケーブルラック用カバー	直線形 幅200 アルミ製	m	5,280	資料第19号
		直線形 幅300 アルミ製	m	7,230	資料第19号
		直線形 幅400 アルミ製	m	9,230	資料第19号
		直線形 幅500 アルミ製	m	11,000	資料第19号
		直線形 幅600 アルミ製	m	12,700	資料第19号
		直線形 幅800 アルミ製	m	16,200	資料第19号
		直線形 幅1000 アルミ製	m	20,300	資料第19号
		直線形 幅200 溶融亜鉛めっき仕上げ	m	3,440	資料第19号
		直線形 幅300 溶融亜鉛めっき仕上げ	m	4,720	資料第19号
		直線形 幅400 溶融亜鉛めっき仕上げ	m	6,020	資料第19号
		直線形 幅500 溶融亜鉛めっき仕上げ	m	7,450	資料第19号
		直線形 幅600 溶融亜鉛めっき仕上げ	m	8,790	資料第19号
		直線形 幅800 溶融亜鉛めっき仕上げ	m	12,500	資料第19号
		直線形 幅1000 溶融亜鉛めっき仕上げ	m	15,300	資料第19号
2	接地用端子盤(鋼製)	3P用((W)600×(H)500×(D)250) 耐酸塗装	面	94,500	資料第1号
		4P用((W)650×(H)500×(D)250) 耐酸塗装	面	106,000	資料第1号
		5P用((W)700×(H)500×(D)250) 耐酸塗装	面	116,000	資料第1号
		6P用((W)800×(H)500×(D)250) 耐酸塗装	面	132,000	資料第1号
		7P用((W)900×(H)500×(D)250) 耐酸塗装	面	148,000	資料第1号
		8P用((W)950×(H)500×(D)250) 耐酸塗装	面	153,000	資料第1号
3	道路照明用分電盤	A-1型 200V30A 2回路	面	604,000	資料第2・3号
		A-2型 200V30A 4回路	面	893,000	資料第2・3号
		A-3型 200V50A 2回路	面	610,000	資料第2・3号
		A-4型 200V30A 3回路	面	802,000	資料第2・3号
		B-1型 200V30A 2回路	面	512,000	資料第4・5号
		B-2型 200V30A 4回路	面	831,000	資料第4・5号
		B-3型 200V50A 2回路	面	576,000	資料第4・5号
		B-4型 200V30A 3回路	面	630,000	資料第4・5号
4-1	避雷針支持管取付金物	SGPW 90A用	個	13,700	
		SGPW 100A用	個	14,300	
		SGPW 125A用	個	27,000	
4-2	避雷針用自立ベース	400×400×9t	基	33,200	
		600×600×12t	基	55,700	
4-3	銅撚線取付金物 露出用黄銅製	使用銅撚線断面積 40mm ² 以下	組	820	
		使用銅撚線断面積 60mm ² 以下	組	890	
4-4	避雷導線用銅帯	3t×25巾	m	2,230	
4-5	避雷導線用継手	3t×25巾	組	1,070	
4-6	避雷導線用銅管	12.7φ×1.5t	m	2,320	
4-7	避雷導線用継手	12.7φ用	組	500	
4-8	避雷針用ポール	壁付 4.0m	本	28,800	資料第7号
		壁付 5.0m	本	33,700	資料第7号
		壁付 6.0m	本	48,100	資料第7号
		壁付 7.0m	本	69,200	資料第7号
		壁付 8.0m	本	72,000	資料第7号
		自立 3.0m	本	25,100	資料第7号
		自立 4.0m	本	29,400	資料第7号
		自立 5.0m	本	42,800	資料第7号
	自立 6.0m	本	65,100	資料第7号	
	自立 8.0m	本	86,600	資料第7号	

令和6年度 電気設備

5-1	防食用アルミニウム合金陽極	耐用年数 10年平均発生電流 2.2A	個	56,600	
5-2	平型テストピース	SS400 100*50*3.2 2枚	組	14,500	資料第26号
6-1から8-12は欠番					
9-1	屋外灯用ポール(直) 溶融亜鉛メッキ	5.5 埋込型	本	144,000	
		5.5 ベース式	本	182,000	
9-2	屋外灯用ポール 溶融亜鉛メッキ・ベース式	6.2-8B(防蝕塗装、貼紙防止塗装込)	本	206,000	資料第12号
		6.2-10B(防蝕塗装、貼紙防止塗装込)	本	209,000	資料第12号
		6.2-13B(防蝕塗装、貼紙防止塗装込)	本	209,000	資料第12号
		6.2-15B(防蝕塗装、貼紙防止塗装込)	本	211,000	資料第12号
		8-23YB(防蝕塗装、貼紙防止塗装込)	本	380,000	資料第12号
		8.2-8B(防蝕塗装、貼紙防止塗装込)	本	224,000	資料第12-2号
		10.2-8B(防蝕塗装、貼紙防止塗装込)	本	266,000	資料第12-3号
		12.2-8B(防蝕塗装、貼紙防止塗装込)	本	423,000	資料第12-4号
9-3	照明用引込柱 亜鉛メッキ	114.3φ × 3.2t STK41	本	100,000	資料第13号
9-4	照明用引込柱用引込金具	(バンド含む)	本	3,850	
9-5	照明用引込柱 自動点滅器用バンド	ステンレス、ポールφ60~114.3mmに適用、板幅20mm	本	540	
9-6	ベースプレート式引込柱 (鋼管亜鉛メッキ)	400□ φ139.8 × 6000	本	189,000	
9-7は欠番					
9-8	照明灯柱 溶融亜鉛メッキ	H=4.5m 地下配線型 (防蝕塗装、貼紙防止塗装込、指定色塗装仕上げ)	本	320,000	
		H=4.5m 地下配線型 (防蝕塗装、貼紙防止塗装込)	本	292,000	
		H=5.5m 地下配線型 (防蝕塗装、貼紙防止塗装込、指定色塗装仕上げ)	本	340,000	資料第27号
		H=5.5m 地下配線型 (防蝕塗装、貼紙防止塗装込)	本	300,000	資料第27号 (指定色塗装仕上げなし)
		H=4.5m 架空配線型 (防蝕塗装、貼紙防止塗装込、指定色塗装仕上げ)	本	325,000	
		H=4.5m 架空配線型 (防蝕塗装、貼紙防止塗装込)	本	297,000	
		H=5.5m 架空配線型 (防蝕塗装、貼紙防止塗装込、指定色塗装仕上げ)	本	345,000	資料第28号
		H=5.5m 架空配線型 (防蝕塗装、貼紙防止塗装込)	本	304,000	資料第28号 (指定色塗装仕上げなし)
		H=5.5m 鋼板基礎型 (防蝕塗装、貼紙防止塗装込、指定色塗装仕上げ)	本	352,000	資料第29号
		H=5.5m 鋼板基礎型 (防蝕塗装、貼紙防止塗装込)	本	310,000	資料第29号 (指定色塗装仕上げなし)
		H=8m 直線柱 (防蝕塗装、貼紙防止塗装込)	本	346,000	資料第21号
		H=10m 直線柱 (防蝕塗装、貼紙防止塗装込)	本	404,000	資料第22号
		H=12m 直線柱 (防蝕塗装、貼紙防止塗装込)	本	462,000	資料第22-2号
		9-9	共架アーム	L=200mm メッキ後指定色塗装	本
L=800mm メッキ後指定色塗装	本			126,000	資料第23号
L=1300mm メッキ後指定色塗装	本			134,000	資料第23号
L=1500mm メッキ後指定色塗装	本			147,000	資料第23号

令和6年度 電気設備

9-10	アンカーフレーム	コンクリート基礎用 4-M24-L520	組	14,000	資料第27, 28号
		コンクリート基礎用 4-M25-L400	組	14,700	資料第21、22、22-2、30号
		コンクリート基礎用 8-M27-L1000	組	43,500	資料第31号
		鋼板基礎用 4-M24-L100	組	5,120	資料第29号
9-11	ボルトキャップ(グリスキャップ)	M24	個	700	
		M25	個	770	
		M27	個	900	
9-12	ポール オプション	防蝕塗装仕上げ加算	本	18,700	
		貼紙防止塗装仕上げ加算	m2	50,000	
		指定色塗装仕上げ加算	m2	25,000	
		遮光ルーバー	組	28,500	
9-13	道路照明用LED灯具附属品	L型アダプタ	基	37,000	
10	アルミテーパーポール			別表1、2	資料第15号
11	弱電用中継端子盤 (電話、放送、時計用)	端子数 10対(国土交通省仕様)	面	43,700	
		端子数 20対(国土交通省仕様)	面	49,000	
		端子数 30対(国土交通省仕様)	面	57,700	
		端子数 40対(国土交通省仕様)	面	64,000	
		端子数 50対(国土交通省仕様)	面	91,000	
		端子数 60対(国土交通省仕様)	面	95,500	
		端子数 70対(国土交通省仕様)	面	120,000	
		端子数 80対(国土交通省仕様)	面	125,000	
		端子数 90対(国土交通省仕様)	面	153,000	
		端子数 100対(国土交通省仕様)	面	157,000	
		セパレーター付き 20対+10対 (国土交通省仕様)	面	66,200	
		セパレーター付き 20対+20対 (国土交通省仕様)	面	72,800	
		セパレーター付き 10対+4対 (国土交通省仕様)	面	66,000	
		セパレーター付き 10対+2対 (国土交通省仕様)	面	65,000	
		セパレーター付き 30対+20対 (国土交通省仕様)	面	103,000	
12	安定器収納盤 安定器の定格 AC-200V 高力率定電力形	水銀灯用 200W 4灯分収納 屋内形 鋼板製t=2.3以上(安定器含まず)	面	154,000	
	安定器収納盤 安定器の定格 AC-200V 高力率定電力形	水銀灯用 200W 6灯分収納 屋内形 鋼板製t=2.3以上(安定器含まず)	面	201,000	
	安定器収納盤 安定器の定格 AC-200V 高力率定電力形	水銀灯用 200W 8灯分収納 屋内形 鋼板製t=2.3以上(安定器含まず)	面	268,000	
	安定器収納盤 安定器の定格 AC-200V 高力率定電力形	水銀灯用 200W 10灯分収納 屋内形 鋼板製t=2.3以上(安定器含まず)	面	371,000	
	安定器収納盤 安定器の定格 AC-200V 高力率定電力形	水銀灯用 400W 4灯分収納 屋内形 鋼板製t=2.3以上(安定器含まず)	面	206,000	
	安定器収納盤 安定器の定格 AC-200V 高力率定電力形	水銀灯用 400W 6灯分収納 屋内形 鋼板製t=2.3以上(安定器含まず)	面	257,000	
	安定器収納盤 安定器の定格 AC-200V 高力率定電力形	水銀灯用 400W 8灯分収納 屋内形 鋼板製t=2.3以上(安定器含まず)	面	361,000	
	安定器収納盤 安定器の定格 AC-200V 高力率定電力形	水銀灯用 400W 10灯分収納 屋内形 鋼板製t=2.3以上(安定器含まず)	面	490,000	
	安定器収納盤 安定器の定格 AC-200V 高力率定電力形	水銀灯用 700W 4灯分収納 屋内形 鋼板製t=2.3以上(安定器含まず)	面	257,000	
	安定器収納盤 安定器の定格 AC-200V 高力率定電力形	水銀灯用 700W 6灯分収納 屋内形 鋼板製t=2.3以上(安定器含まず)	面	322,000	
	安定器収納盤 安定器の定格 AC-200V 高力率定電力形	水銀灯用 700W 8灯分収納 屋内形 鋼板製t=2.3以上(安定器含まず)	面	454,000	
	安定器収納盤 安定器の定格 AC-200V 高力率定電力形	水銀灯用 700W 10灯分収納 屋内形 鋼板製t=2.3以上(安定器含まず)	面	608,000	
13	端子台			別表3	

令和6年度 電気設備

14	ポール用基礎				
	ポール用鋼板基礎	t16*1500*1000	組	38,300	資料第29号
	ポール用コンクリート基礎	L1500*400φ	組	28,700	
	ポール用コンクリート基礎	500*500*1500	組	73,400	資料第32号
	ポール用コンクリート基礎	500*500*1800	組	88,200	資料第32号
	ポール用コンクリート基礎	600*600*1400	組	94,500	資料第32号
	ポール用コンクリート基礎	600*600*1700	組	115,000	資料第32号
15-1	銘板(照明灯用)	銘板(照明灯用)	枚	6,000	資料第17号
15-2	銘板(マンホール用)	銘板(マンホール用)	枚	6,000	資料第17号
15-3	管理銘板(照明器具管理用)	銘板(照明器具管理用)	枚	5,000	資料第17-2号
16	マンホール鑄鉄蓋 記入文字(大阪府電気)	重荷重用FCD 回転ロック式 500φ (鉄枠共)	組	60,000	
		重荷重用FCD 回転ロック式 600φ (鉄枠共)	組	96,700	
		重荷重用FCD 回転ロック式 800φ (鉄枠共)	組	301,000	
		重荷重用FCD 回転ロック式 900φ (鉄枠共)	組	400,000	
		重荷重用FCD ボルト締付完全防水 500φ	組	56,400	
		重荷重用FCD ボルト締付完全防水 600φ	組	71,200	
		重荷重用FCD ボルト締付完全防水 800φ	組	225,000	
		重荷重用FCD ボルト締付完全防水 900φ	組	296,000	
		中荷重用FCD 回転ロック式 450φ 国土交通省仕様 S8Kに準ずる	組	31,900	
		中荷重用FCD 回転ロック式 600φ 国土交通省仕様 S8Kに準ずる	組	58,900	
		中荷重用FCD 回転ロック式 800φ 国土交通省仕様 S8Kに準ずる	組	214,000	
		中荷重用FCD 回転ロック式 900φ 国土交通省仕様 S8Kに準ずる	組	276,000	
		中荷重用FCD ボルト締付完全防水 500φ	組	40,500	
		中荷重用FCD ボルト締付完全防水 600φ	組	51,600	
		中荷重用FCD ボルト締付完全防水 800φ	組	155,000	
		中荷重用FCD ボルト締付完全防水 900φ	組	206,000	
17-1	ガード(3φ~4φ) (蛍光灯灯具含まず)	トラフ型 1灯用(亜鉛メッキ)	個	5,000	
		トラフ型 2灯用(亜鉛メッキ)	個	6,190	
		反射笠付 1灯用(亜鉛メッキ)	個	6,160	
		反射笠付 2灯用(亜鉛メッキ)	個	6,600	
		トラフ型 1灯用(ステンレス製)	個	9,180	
		トラフ型 2灯用(ステンレス製)	個	12,100	
		反射笠付 1灯用(ステンレス製)	個	14,400	
		反射笠付 2灯用(ステンレス製)	個	15,600	
17-2から18は欠番					
19	電灯分電盤			別表4	
20-1から2は欠番					
21	光ファイバーケーブル			別表5	
22	防浸形コンセントボックス	2P 15A E付	個	7,870	資料第18号
23	フリクトスイッチ ポンプ空転防止用	6m	個	16,100	
		13m	個	18,200	
		20m	個	19,700	
		50m	個	29,600	
		100m	個	51,800	
24は欠番					

令和6年度 電気設備

25	アルミ製ケーブルダクト	H100*W200	m	71,000
		H200*W200	m	97,200
		H300*W200	m	104,000
		H300*W300	m	111,000
		H400*W200	m	119,000
		H400*W300	m	136,000
		H400*W400	m	152,000
		H500*W200	m	143,000
		H500*W300	m	154,000
		H500*W400	m	166,000
		H500*W500	m	180,000
		H600*W200	m	156,000
		H600*W300	m	168,000
		H600*W400	m	183,000
		H600*W500	m	197,000
		H600*W600	m	213,000
		H700*W200	m	167,000
		H700*W300	m	183,000
		H700*W400	m	196,000
		H700*W500	m	211,000
		H700*W600	m	227,000
		H700*W700	m	245,000
		H800*W200	m	183,000
		H800*W300	m	200,000
		H800*W400	m	216,000
		H800*W500	m	231,000
		H800*W600	m	249,000
		H800*W700	m	268,000
		H800*W800	m	287,000
		H900*W200	m	204,000
		H900*W300	m	217,000
		H900*W400	m	237,000
		H900*W500	m	256,000
		H900*W600	m	275,000
		H900*W700	m	292,000
		H900*W800	m	316,000
		H900*W900	m	335,000
		H1000*W200	m	240,000
		H1000*W300	m	256,000
		H1000*W400	m	275,000
		H1000*W500	m	293,000
		H1000*W600	m	313,000
		H1000*W700	m	331,000
		H1000*W800	m	346,000
		H1000*W900	m	365,000
		H1000*W1000	m	388,000
		H1100*W200	m	268,000
		H1100*W300	m	290,000
		H1100*W400	m	310,000
		H1100*W500	m	333,000
		H1100*W600	m	354,000
		H1100*W700	m	374,000
		H1100*W800	m	397,000
		H1100*W900	m	418,000
		H1100*W1000	m	437,000
		H1100*W1100	m	458,000

令和6年度 電気設備

26	フリーアクセスフロア	材工 450角、耐荷重300kg、H300 アルミ合金ダイカスト	m2	55,400	
		材工 450角、耐荷重600kg、H300 アルミ合金ダイカスト	m2	61,100	
		材工 500角、耐荷重300kg、H300 アルミ合金ダイカスト	m2	51,600	
		材工 500角、耐荷重600kg、H300 アルミ合金ダイカスト	m2	61,700	
		材工 600角、耐荷重300kg、H300 アルミ合金ダイカスト	m2	-	
		材工 600角、耐荷重600kg、H300 アルミ合金ダイカスト	m2	58,500	
27	アスベストサンプリング費用	レベル2相当(保温材・断熱材等) 分析・報告書作成含まず	式	30,000	1箇所あたり
		レベル3相当(成形板等) 分析・報告書作成含まず	式	30,000	1箇所あたり

10 別表1 アルミテーパーポール

アルミテーパーポール 直線型

(単位:円/本)

規格寸法	埋込式	ベース式	ベース転倒式	備 考
地上高さ 5m			286,000	網掛け部は建設物価掲載 (埋込式、ベース式) P602 コード:431701
地上高さ 6m			311,000	
地上高さ 7m			-	
地上高さ 8m			-	

アルミテーパーポール オーバーハング型

L=800mm

(単位:円/本)

規格寸法	埋込式	ベース式	ベース転倒式	備 考
地上高さ 5m	140,000	197,000	350,000	
地上高さ 6m	171,000	224,000	373,000	
地上高さ 7m	245,000	290,000	-	
地上高さ 8m	274,000	304,000	-	

アルミテーパーポール Y型

L=800mm

(単位:円/本)

規格寸法	埋込式	ベース式	備 考
地上高さ 5m	-	-	
地上高さ 6m	-	-	
地上高さ 7m	-	-	
地上高さ 8m	367,000	388,000	

10 別表2 アルミテーパーポール

アルミ段付ポール

(単位:円/本)

規格寸法	埋込式	ベース式	備 考
地上高さ 3m	123,000	159,000	
地上高さ 4m	123,000	159,000	
地上高さ 5m	130,000	168,000	
地上高さ 6m	-	-	

13. 別表3 端子台

ねじ締端子台 定格仕様電圧 660V 安全カバー付						
形 式	定格電流:	極数:	端子ねじ太さ:	接続電線太さ(mm2):	単位	価格(円)
亀の甲ワッシャ又はばね座金	15・20A	3	M 3.5	0.25~2.0	個	272
亀の甲ワッシャ又はばね座金	15・20A	4	M 3.5	0.25~2.0	〃	336
亀の甲ワッシャ又はばね座金	15・20A	6	M 3.5	0.25~2.0	〃	440
亀の甲ワッシャ又はばね座金	15・20A	8	M 3.5	0.25~2.0	〃	544
亀の甲ワッシャ又はばね座金	15・20A	10	M 3.5	0.25~2.0	〃	660
亀の甲ワッシャ又はばね座金	15・20A	12	M 3.5	0.25~2.0	〃	764
亀の甲ワッシャ又はばね座金	15・20A	10	M4	1.25~5.5	〃	937
亀の甲ワッシャ又はばね座金	25・30A	3	M4	1.25~5.5	〃	355
亀の甲ワッシャ又はばね座金	25・30A	4	M4	1.25~5.5	〃	469
亀の甲ワッシャ又はばね座金	25・30A	6	M4	1.25~5.5	〃	648
亀の甲ワッシャ又はばね座金	25・30A	8	M4	1.25~5.5	〃	856
亀の甲ワッシャ又はばね座金	25・30A	10	M4	1.25~5.5	〃	1,000
亀の甲ワッシャ又はばね座金	25・30A	12	M4	1.25~5.5	〃	1,220
亀の甲ワッシャ又はばね座金	40・50A	3	M5	1.25~8.0	〃	518
亀の甲ワッシャ又はばね座金	40・50A	4	M5	1.25~8.0	〃	635
亀の甲ワッシャ又はばね座金	60・70A	3	M6	2~14	〃	635
亀の甲ワッシャ又はばね座金	60・70A	9	M6	2~14	〃	1,440
亀の甲ワッシャ又はばね座金	60・70A	4	M6	2~14	〃	764
十字穴付ナベ小ねじ	100・130A	3	M8	2~50	〃	1,280
十字穴付ナベ小ねじ	100・130A	4	M8	2~50	〃	1,550
六角ボルト	200・240A	3	M10	5.5~100	〃	2,350
六角ボルト	200・240A	4	M10	5.5~100	〃	2,980
六角ボルト	300・310A	3	M10	5.5~150	〃	3,880
六角ボルト	400・500A	3	M12	14~200	〃	5,570
六角ボルト	400・500A	4	M12	14~200	〃	7,430
仕様 絶縁抵抗 DC500Vメガにて100MΩ以上						
耐電圧 AC2500V・1分間						
許容周囲温度 -20℃~+40℃						
耐張重力 約5G						

19 別表4

電灯分電盤

電灯分電盤

(単位:円/面)

ELB 3P 225 AF	ELB 3P 100 AF	ELB 3P 50 AF	MCB 2P 50 AF	MCB 1P 50 AF	リモコンリレー [トランス1個 共]	価 格	
						埋込形折曲げ式	露出形折曲げ式
		1	4	2		264,000	240,000
		1	6	6		302,000	274,000
		1	6	6	2	400,000	363,000
		1	8	8		362,000	329,000
		1	8	8	4	476,000	433,000
		1	10	10		415,000	378,000
		1	10	10	4	544,000	494,000
1			10	10		589,000	535,000
1			10	10	4	771,000	700,000
1			14	10	6	831,000	756,000
1			14	10	10	907,000	824,000
1			14	10	14	975,000	886,000
1	1		14	10		899,000	817,000
1	1		14	10	4	997,000	907,000
1	1		14	10	6	1,050,000	954,000
1	1		14	10	10	1,120,000	1,020,000
1	1		14	10	14	1,200,000	1,100,000
1			10		10	740,000	672,000
	2		8	8		665,000	604,000
	2		8	8	4	793,000	721,000
	2		10	8		718,000	652,000
	2		10	8	4	831,000	756,000
2			10	10		952,000	866,000
2			10	10	4	1,060,000	968,000
2			10	10	6	1,100,000	1,000,000
2			14	10		1,000,000	913,000
2			14	10	6	1,160,000	1,060,000
2			14	10	8	1,220,000	1,110,000
2			14	10	10	1,250,000	1,130,000
2			14	10	14	1,300,000	1,180,000

分電盤共通仕様書

国土交通省電気設備工事仕様による

1)簡易防湿、防塵形とし、パッキン入りとする。

2)キャビネット形式は、国土交通省電気設備工事標準図、G形(埋込形折曲げ式)及びT形(露出形折曲げ式)の2種類とする。

3)キャビネットの大きさは、国土交通省電気設備工事標準図のガター寸法を基準とする。

1次側はケーブル配線、2次側は1V配線、幹線は上部から配線可能なスペースであることを基本とする。

4)膜厚は、耐酸塗装、表面100μm以上、内面60μm以上とする。

電気設備-10

21 別表5 光ファイバーケーブル

光ファイバーケーブル(SM: 汎用シングルモード)

単位:円/m

規格 芯数	コード集合型 (LAPシース)	スペーサ型 (LAPシース)	スペーサ型 (ステンステープ外装)	テープスロット型 (一方向撚り型) (LAPシース)	テープスロット型 (SZ撚り型) (LAPシース)	ステンレス網代外装付 金属管被覆型	一重鉄線外装付 テープスペーサ型	二重鉄線外装付 テープスペーサ型
1C	514	490	-	-	-	-	-	-
2C	849	542	-	-	-	-	-	-
4C	1,140	647	-	-	668	-	-	-
6C	1,160	752	-	-	-	-	-	-
8C	1,430	859	-	-	712	-	-	-
10C	1,680	964	-	-	-	-	-	-
12C	1,950	1,060	-	-	756	-	-	-
14C	-	-	-	-	-	-	-	-
16C	-	-	-	-	799	-	-	-
18C	-	-	-	-	-	-	-	-
20C	-	-	-	-	843	-	-	-
22C	-	-	-	-	-	-	-	-
24C	-	-	-	-	1,040	-	-	-
32C	-	-	-	-	1,130	-	-	-

2. 機械編

令和6年度 機械設備

番号	資材名称	規格寸法	単位	単価(円)	備考
1-1	ステンレス丸鋼	SUS403 25φ ~ 100φ	kg	385	
		SUS403 100φ 以上	kg	415	
1-2	ステンレス鋼板	SUS304 t=25	t	862,000	
		SUS304 t=30	t	878,000	
		SUS304 t=36	t	878,000	
		SUS304 t=40	t	878,000	
1-3	ステンレス鋼板	SUS316 t=8	t	808,000	
		SUS316 t=9	t	808,000	
		SUS316 t=12	t	1,150,000	
		SUS316 t=15	t	1,170,000	
		SUS316 t=25	t	1,170,000	
1-4	配管用ステンレス鋼管 JISG3459-2012 Sch5S	10A	kg	1,580	
		15A	kg	1,310	
		20A	kg	1,180	
		25A	kg	1,000	
		32A	kg	989	
		40A	kg	917	
		90A	kg	881	
		200A	kg	845	
		250A	kg	917	
		300A	kg	953	
1-4	配管用ステンレス鋼管 JISG3468-2011 Sch5S	350A	kg	1,390	
		400A	kg	1,330	
		450A	kg	1,360	
		500A	kg	1,470	
		550A	kg	1,470	
		600A	kg	1,430	
1-4	配管用ステンレス鋼管 JISG3459-2012 Sch10S	10A	kg	1,210	
		15A	kg	1,090	
		90A	kg	724	
		200A	kg	773	
		250A	kg	859	
		300A	kg	893	
		350A	kg	1,360	

令和6年度 機械設備

番号	資材名称	規格寸法	単位	単価(円)	備考
		400A	kg	1,360	
		450A	kg	1,390	
1-4	配管用ステンレス鋼管 JISG3468-2011 Sch10S	500A	kg	1,460	
		550A	kg	1,460	
		600A	kg	1,500	
1-4	配管用ステンレス鋼管 JISG3459-2012 Sch20S	10A	kg	1,200	
		15A	kg	1,010	
		90A	kg	719	
		250A	kg	920	
		300A	kg	942	
1-4	配管用ステンレス鋼管 JISG3468-2011 Sch20S	350A	kg	1,380	
		400A	kg	1,380	
		450A	kg	1,410	
		500A	kg	1,490	
		600A	kg	1,550	
		800A	kg	1,570	
1-4	配管用ステンレス鋼管 JISG3459-2012 Sch40S	10A	kg	1,210	
		15A	kg	1,010	
		90A	kg	813	
		250A	kg	963	
		300A	kg	990	
1-4	配管用ステンレス鋼管 JISG3468-2011 Sch40S	350A	kg	1,480	
		400A	kg	1,480	
		450A	kg	1,540	
		500A	kg	1,540	
		550A	kg	1,540	
		600A	kg	1,540	
1-5	配管用ステンレス鋼管 曲管 (90° ロング)	SUS304 Sch5 400A	個	194,000	
		SUS304 Sch5 450A	個	229,000	
		SUS304 Sch5 500A	個	275,000	
		SUS304 Sch5 600A	個	458,000	
		SUS304 Sch10 400A	個	194,000	
		SUS304 Sch10 450A	個	235,000	
		SUS304 Sch10 500A	個	317,000	

令和6年度 機械設備

番号	資材名称	規格寸法	単位	単価(円)	備考
		SUS304 Sch10 600A	個	519,000	
		SUS304 Sch20 400A	個	283,000	
		SUS304 Sch20 450A	個	342,000	
		SUS304 Sch20 500A	個	480,000	
		SUS304 Sch20 600A	個	697,000	
		SUS304 LG 400A	個	280,000	
		SUS304 LG 450A	個	337,000	
		SUS304 LG 500A	個	410,000	
		SUS304 LG 600A	個	582,000	
1-5	配管用ステンレス鋼管 曲管 (90° ショート)	SUS304 Sch5 400A	個	155,000	
		SUS304 Sch5 450A	個	187,000	
		SUS304 Sch5 500A	個	220,000	
		SUS304 Sch5 600A	個	366,000	
		SUS304 Sch10 400A	個	159,000	
		SUS304 Sch10 450A	個	191,000	
		SUS304 Sch10 500A	個	254,000	
		SUS304 Sch10 600A	個	415,000	
		SUS304 Sch20 400A	個	224,000	
		SUS304 Sch20 450A	個	269,000	
		SUS304 Sch20 500A	個	383,000	
		SUS304 Sch20 600A	個	552,000	
		SUS304 LG 400A	個	203,000	
		SUS304 LG 450A	個	265,000	
		SUS304 LG 500A	個	327,000	
		SUS304 LG 600A	個	465,000	
1-5	配管用ステンレス鋼管 曲管 (45° ロング)	SUS304 Sch5 400A	個	136,000	
		SUS304 Sch5 450A	個	165,000	
		SUS304 Sch5 500A	個	192,000	
		SUS304 Sch5 600A	個	320,000	
		SUS304 Sch10 400A	個	139,000	
		SUS304 Sch10 450A	個	168,000	
		SUS304 Sch10 500A	個	224,000	
		SUS304 Sch10 600A	個	358,000	
		SUS304 Sch20 400A	個	196,000	

令和6年度 機械設備

番号	資材名称	規格寸法	単位	単価(円)	備考
		SUS304 Sch20 450A	個	235,000	
		SUS304 Sch20 500A	個	335,000	
		SUS304 Sch20 600A	個	489,000	
		SUS304 LG 400A	個	196,000	
		SUS304 LG 450A	個	235,000	
		SUS304 LG 500A	個	287,000	
		SUS304 LG 600A	個	407,000	
1-5	配管用ステンレス鋼管 曲管 (45° ショート)	SUS304 Sch5 400A	個	111,000	
		SUS304 Sch5 450A	個	132,000	
		SUS304 Sch5 500A	個	155,000	
		SUS304 Sch5 600A	個	256,000	
		SUS304 Sch10 400A	個	114,000	
		SUS304 Sch10 450A	個	135,000	
		SUS304 Sch10 500A	個	182,000	
		SUS304 Sch10 600A	個	299,000	
		SUS304 Sch20 400A	個	163,000	
		SUS304 Sch20 450A	個	194,000	
		SUS304 Sch20 500A	個	269,000	
		SUS304 Sch20 600A	個	397,000	
		SUS304 LG 400A	個	161,000	
		SUS304 LG 450A	個	191,000	
		SUS304 LG 500A	個	231,000	
		SUS304 LG 600A	個	329,000	
1-5	配管用ステンレス鋼管 T字管	SUS304 Sch5 400A × 200A	個	161,000	
		SUS304 Sch5 400A × 300A	個	161,000	
		SUS304 Sch5 500A × 300A	個	253,000	
		SUS304 Sch5 500A × 400A	個	253,000	
		SUS304 Sch5 600A × 400A	個	387,000	
		SUS304 Sch10 400A × 200A	個	165,000	
		SUS304 Sch10 400A × 300A	個	165,000	
		SUS304 Sch10 500A × 300A	個	293,000	
		SUS304 Sch10 500A × 400A	個	293,000	
		SUS304 Sch10 600A × 400A	個	445,000	
		SUS304 Sch20 400A × 200A	個	195,000	

令和6年度 機械設備

番号	資材名称	規格寸法	単位	単価(円)	備考
		SUS304 Sch20 400A×300A	個	195,000	
		SUS304 Sch20 500A×300A	個	368,000	
		SUS304 Sch20 500A×400A	個	368,000	
		SUS304 Sch20 600A×400A	個	513,000	
		SUS304 LG 400A×200A	個	229,000	
		SUS304 LG 400A×300A	個	229,000	
		SUS304 LG 500A×300A	個	366,000	
		SUS304 LG 500A×400A	個	366,000	
		SUS304 LG 600A×400A	個	493,000	
1-5	配管用ステンレス鋼管 片落管	SUS304 Sch5 400A×200A	個	82,500	
		SUS304 Sch5 400A×300A	個	82,500	
		SUS304 Sch5 500A×300A	個	144,000	
		SUS304 Sch5 500A×400A	個	144,000	
		SUS304 Sch5 600A×400A	個	204,000	
		SUS304 Sch10 400A×200A	個	82,500	
		SUS304 Sch10 400A×300A	個	82,500	
		SUS304 Sch10 500A×300A	個	168,000	
		SUS304 Sch10 500A×400A	個	168,000	
		SUS304 Sch10 600A×400A	個	229,000	
		SUS304 Sch20 400A×200A	個	119,000	
		SUS304 Sch20 400A×300A	個	119,000	
		SUS304 Sch20 500A×300A	個	254,000	
		SUS304 Sch20 500A×400A	個	254,000	
		SUS304 Sch20 600A×400A	個	310,000	
		SUS304 LG 400A×200A	個	117,000	
		SUS304 LG 400A×300A	個	117,000	
		SUS304 LG 500A×300A	個	208,000	
		SUS304 LG 500A×400A	個	208,000	
		SUS304 LG 600A×400A	個	247,000	
1-6	配管用ステンレス製フランジ 5kg/cm2用	100A	枚	2,880	
		125A	枚	3,920	
		150A	枚	5,550	
		200A	枚	7,930	
		250A	枚	11,800	

令和6年度 機械設備

番号	資材名称	規格寸法	単位	単価(円)	備考
		300A	枚	12,900	
		350A	枚	19,600	
		400A	枚	24,000	
		450A	枚	31,000	
		500A	枚	38,500	
		550A	枚	53,700	
		600A	枚	58,000	
1-6	配管用ステンレス製フランジ 10kg/cm ² 用	50A	個	2,280	
1-6	配管用ステンレス製フランジ 20kg/cm ² 用	100A	枚	8,180	
		125A	枚	13,000	
		150A	枚	16,900	
		200A	枚	21,000	
		250A	枚	36,600	
		300A	枚	43,100	
1-7	配管用ステンレス製フランジ蓋 5kg/cm ² 用	100A	枚	4,970	
		125A	枚	7,000	
		150A	枚	10,100	
		200A	枚	16,400	
		250A	枚	25,800	
		300A	枚	32,400	
		350A	枚	56,100	
		400A	枚	75,200	
		450A	枚	95,200	
		500A	枚	120,000	
		550A	枚	148,000	
		600A	枚	173,000	
1-7	配管用ステンレス製フランジ蓋 10kg/cm ² 用	100A	枚	5,980	
		125A	枚	9,450	
		150A	枚	13,200	
		200A	枚	18,200	
		250A	枚	29,900	
		300A	枚	36,800	
		350A	枚	63,400	
		400A	枚	92,900	

令和6年度 機械設備

番号	資材名称	規格寸法	単位	単価(円)	備考
		450A	枚	122,000	
		500A	枚	155,000	
		550A	枚	215,000	
		600A	枚	244,000	
1-7	配管用ステンレス製フランジ蓋 20kg/cm2用	100A	枚	12,400	
2-1	水密ゴム P型	合成ゴム 20φ×60W×9t	kg	4,890	m当りの重量 図-2参照(比重 1.4t/m3)
		合成ゴム 27φ×80W×12t	kg	4,890	m当りの重量 図-2参照(比重 1.4t/m3)
		合成ゴム 30φ×80W×12t	kg	4,890	m当りの重量 図-2参照(比重 1.4t/m3)
		天然ゴム 30φ×80W×12t	kg	4,500	m当りの重量 図-2参照(比重 1.3t/m3)
	水密ゴム P型 コーナーゴム	合成ゴム 27φ×80W×12t	個	11,000	m当りの重量 図-2参照(比重 1.4t/m3)
2-2	水密ゴム L型	合成ゴム 50W×5t	kg	4,890	m当りの重量 図-2参照(比重 1.4t/m3)
		合成ゴム 100W×15t	kg	4,890	m当りの重量 図-2参照(比重 1.4t/m3)
		合成ゴム 200W×15t	kg	4,890	m当りの重量 図-2参照(比重 1.4t/m3)
		天然ゴム 100W×15t	kg	4,500	m当りの重量 図-2参照(比重 1.3t/m3)
2-3	水密ゴム Y型	合成ゴム 55a×95b	kg	5,890	m当りの重量 図-2参照(比重 1.4t/m3)
		天然ゴム 55a×95b	kg	4,990	m当りの重量 図-2参照(比重 1.3t/m3)
2-4	水密ゴム 長方形	合成ゴム 50W×3t	kg	5,250	m当りの重量 図-2参照(比重 1.4t/m3)
		合成ゴム 50W×5t	kg	5,390	m当りの重量 図-2参照(比重 1.4t/m3)
		合成ゴム 65W×12t	kg	5,390	m当りの重量 図-2参照(比重 1.4t/m3)
		合成ゴム 100W×15t	kg	5,390	m当りの重量 図-2参照(比重 1.4t/m3)
		合成ゴム 100W×10t	kg	5,390	m当りの重量 図-2参照(比重 1.4t/m3)
		天然ゴム 100W×15t	kg	5,390	m当りの重量 図-2参照(比重 1.3t/m3)
2-5	ゴムパッキン	合成ゴム 3t	m2	6,430	m2当りの重量
		合成ゴム 5t	m2	10,200	m2当りの重量
3	オイレスメタル #500SPブッシュ SPB 回転、往復運動用	内径20×外形30×長さ50	個	8,640	取引数量5個以上
		内径30×外形40×長さ50	個	9,440	取引数量5個以上
		内径50×外形65×長さ50	個	10,800	取引数量5個以上
		内径70×外形90×長さ100	個	26,200	取引数量5個以上
		内径80×外形100×長さ100	個	26,800	取引数量5個以上
		内径100×外形120×長さ100	個	28,000	取引数量5個以上
		内径150×外形170×長さ100	個	40,800	取引数量5個以上
		内径200×外形230×長さ200	個	139,000	取引数量5個以上
		内径250×外形285×長さ250	個	255,000	取引数量5個以上

令和6年度 機械設備

番号	資材名称	規格寸法	単位	単価(円)	備考
	オイレスメタル #500SPフランジ ブッシュSPF 回転(振動)、往復運 動用	内径20×外形30×フランジ径40 ×長さ40	個	8,800	取引数量5個以上
		内径30×外形40×フランジ径50 ×長さ50	個	9,920	取引数量5個以上
		内径50×外形65×フランジ径80 ×長さ60	個	19,600	取引数量5個以上
		内径100×外形120×フランジ径150 ×長さ100	個	60,000	取引数量5個以上
		内径120×外形140×フランジ径170 ×長さ100	個	71,900	取引数量5個以上
	オイレスメタル #500SPスラストワッ シャ-SPW	内径20.2×外形50×厚み3	個	7,280	取引数量5個以上
		内径30.2×外形60×厚み5	個	9,120	取引数量5個以上
		内径50.3×外形100×厚み8	個	13,600	取引数量5個以上
		内径70.3×外形130×厚み10	個	22,300	取引数量5個以上
		内径100.5×外形190×厚み10	個	30,400	取引数量5個以上
	オイレスメタル #500SP SL-4 ブッシュ(SPBL)〈水中、海中用 ×回転(振動)往復運動用〉	内径20×外形30×長さ50	個	13,300	取引数量5個以上
		内径30×外形40×長さ50	個	14,000	取引数量5個以上
		内径50×外形65×長さ50	個	15,600	取引数量5個以上
		内径70×外形90×長さ100	個	32,500	取引数量5個以上
		内径80×外形100×長さ100	個	34,400	取引数量5個以上
		内径100×外形120×長さ100	個	35,900	取引数量5個以上
		内径150×外形170×長さ100	個	52,700	取引数量5個以上
		内径200×外形230×長さ200	個	182,000	取引数量5個以上
		内径250×外形285×長さ250	個	324,000	取引数量5個以上
	オイレスメタル #500SP相当品 回転、往復運動用	内径270×外形310×長さ250	個	300,000	取引数量5個以上
		内径270×外形470×長さ15	個	-	取引数量5個以上
		内径80×外形92×長さ54	個	16,600	取引数量5個以上
		内径80×外形160×長さ5	個	25,800	取引数量5個以上
		内径200×外形234×長さ140	個	107,000	取引数量5個以上
		内径200×外形300×長さ5	個	82,400	取引数量5個以上
4-1	ワイヤーロープ			別表1-1~2	図-3参照
4-2	ステンレス製ワイヤーロープ (JISG3525)	ステンレス製4φ	m	218	
	ステンレス製ワイヤーロープ (JISG3557)	ステンレス製10φ	m	898	
	ステンレス製ワイヤーロープ (JISG3557)	ステンレス製14φ	m	1,790	
5-1	ステンレスボルト			別表2-1~3	
5-2	ステンレス皿ボルト			別表2-4	

番号	資材名称	規格寸法	単位	単価(円)	備考
5-3	ステンレス座金			別表2-5	
5-4	ステンレス寸切ボルト			別表2-6	
5-5	ステンレスUボルト			別表2-7	
6	ナット(熱間ナット、ステンレスナット、黄銅ナット)			別表3-1~2	
7-1	水処理用チェーン	合成樹脂製 P=152.4	リンク	2,640	取引数量100リンク以上
	水処理用アタッチメント	合成樹脂製 P=152.4	リンク	5,280	取引数量100リンク以上
7-2	水処理用チェーン HSSステンレスチェーン	B型 HSS 15219	リンク	2,940	
		B型 HSS 15225	リンク	4,080	
	アタッチメント	SF4-HSS 15219用	リンク	6,490	
		SF4-HSS 15225用	リンク	7,830	
7-3	水処理装置用チェーン 機、沈砂搬出機、汚泥かき寄せ機	ACS 19152W	リンク	2,840	
		ACS 25152W	リンク	3,520	
	アタッチメント	SF-4ACS 19152W用	リンク	5,770	
		SF-4ACS 25152W用	リンク	7,710	
7-4	水処理装置用チェーン ABSステンレスチェーン	ABS 15219	リンク	2,470	材質13cr系
	アタッチメント	SF-4ABS 15219W用	リンク	5,640	
8	ベルトコンベア用付属品			別表4	
9	ベルトコンベア用平ベルト	3P耐油性 400W	m	11,100	カバーゴム厚み3.0×1.5mmベルト強度250kg/cm取引数量200m
		3P耐油性 450W	m	11,900	カバーゴム厚み3.0×1.5mmベルト強度250kg/cm取引数量200m
		3P耐油性 500W	m	12,800	カバーゴム厚み3.0×1.5mmベルト強度250kg/cm取引数量200m
		3P耐油性 600W	m	15,600	カバーゴム厚み3.0×1.5mmベルト強度250kg/cm取引数量200m
		3P耐油性 750W	m	18,000	カバーゴム厚み3.0×1.5mmベルト強度250kg/cm取引数量200m
		3P耐油性 900W	m	22,200	カバーゴム厚み3.0×1.5mmベルト強度250kg/cm取引数量200m
		3P耐油性 1,050W	m	24,600	カバーゴム厚み3.0×1.5mmベルト強度250kg/cm取引数量200m
		3P耐油性 1,200W	m	28,800	カバーゴム厚み3.0×1.5mmベルト強度250kg/cm取引数量200m
	ベルトコンベア用ベルト	重耐油性合成ゴム3P×3×1.5 500W	m	12,800	カバーゴム厚み3.0×1.5mm 取引数量200m
10-1	ダンパー(鋼板製) 角丸型相フランジ付	VD φ500	個	76,200	
		VD φ550	個	89,900	
		VD φ600	個	89,900	
		VD φ650	個	108,000	
		VD φ700	個	108,000	
		VD φ750	個	127,000	
		VD φ800	個	127,000	
		VD φ850	個	147,000	

令和6年度 機械設備

番号	資材名称	規格寸法	単位	単価(円)	備考
		VD φ900	個	147,000	
		VD φ950	個	171,000	
		VD φ1000	個	172,000	
10-2	ダンパー(鋼板製) 角丸型相フランジ付	FD φ500	個	80,900	
		FD φ550	個	96,200	
		FD φ600	個	95,200	
		FD φ650	個	112,000	
		FD φ700	個	112,000	
		FD φ750	個	132,000	
		FD φ800	個	132,000	
		FD φ850	個	151,000	
		FD φ900	個	151,000	
		FD φ950	個	181,000	
		FD φ1000	個	182,000	
10-3	ダンパー(鋼板製)	CDK-W φ150丸型	個	18,700	
		CDK-W φ200丸型	個	20,900	
		CDK-W φ250丸型	個	24,200	
		CDK-W φ300丸型	個	25,900	
		CDK-W φ350丸型	個	32,300	
		CDK-W φ400丸型	個	40,700	
		CDK-W φ450丸型	個	47,200	
		CDK-W φ500丸型	個	78,200	
		CDK-W φ550丸型	個	97,900	
		CDK-W φ600丸型	個	97,900	
		CDK-W φ650丸型	個	107,000	
		CDK-W φ700丸型	個	107,000	
		CDK-W φ750丸型	個	124,000	
		CDK-W φ800丸型	個	124,000	
		CDK-W φ850丸型	個	141,000	
		CDK-W φ900丸型	個	141,000	
		CDK-W φ950丸型	個	182,000	
		CDK-W φ1000丸型	個	182,000	
10-4	ダンパー(鋼板製)	VD		別表5	
10-5	ダンパー(鋼板製)	FD		別表6	

令和6年度 機械設備

番号	資材名称	規格寸法	単位	単価(円)	備考
10-6	ダンパー(鋼板製)	SFD		別表7	
10-7	ダンパー(鋼板製)	CDK-W		別表8	
11-1	ダンパー(ステンレス製)	VD φ 150	個	26,000	
		VD φ 200	個	32,600	
		VD φ 250	個	38,500	
		VD φ 300	個	38,200	
		VD φ 350	個	48,900	
		VD φ 400	個	51,700	
		VD φ 450	個	89,500	
		VD φ 500	個	298,000	
		VD φ 550	個	358,000	
		VD φ 600	個	358,000	
		VD φ 650	個	433,000	
		VD φ 700	個	433,000	
		VD φ 750	個	510,000	
		VD φ 800	個	510,000	
		VD φ 850	個	596,000	
		VD φ 900	個	596,000	
		VD φ 950	個	723,000	
		VD φ 1000	個	723,000	
11-2	ダンパー(ステンレス製) 差し込み式	FD φ 150	個	41,000	
		FD φ 200	個	45,000	
		FD φ 250	個	51,300	
		FD φ 300	個	59,000	
		FD φ 350	個	60,100	
		FD φ 400	個	65,100	
		FD φ 450	個	172,000	
	ダンパー(ステンレス製) 角丸型フランジ付	FD φ 500	個	370,000	
		FD φ 550	個	435,000	
		FD φ 600	個	442,000	
		FD φ 650	個	516,000	
		FD φ 700	個	524,000	
		FD φ 750	個	604,000	
		FD φ 800	個	613,000	

令和6年度 機械設備

番号	資材名称	規格寸法	単位	単価(円)	備考
		FD φ850	個	680,000	
		FD φ900	個	694,000	
		FD φ950	個	901,000	
		FD φ1000	個	914,000	
11-3	ダンパー(ステンレス製) 差し込み式	SFD φ150	個	75,300	
		SFD φ200	個	77,100	
		SFD φ250	個	87,200	
		SFD φ300	個	86,900	
		SFD φ350	個	95,100	
		SFD φ400	個	100,000	
		SFD φ450	個	107,000	
	ダンパー(ステンレス製) 角丸型フランジ付	SFD φ500	個	384,000	
		SFD φ550	個	469,000	
		SFD φ600	個	472,000	
		SFD φ650	個	552,000	
		SFD φ700	個	555,000	
		SFD φ750	個	630,000	
		SFD φ800	個	639,000	
		SFD φ850	個	702,000	
		SFD φ900	個	713,000	
		SFD φ950	個	889,000	
		SFD φ1000	個	904,000	
11-4	ダンパー(ステンレス製)	CDK-W φ150丸型	個	93,500	
		CDK-W φ200丸型	個	104,000	
		CDK-W φ250丸型	個	121,000	
		CDK-W φ300丸型	個	129,000	
		CDK-W φ350丸型	個	161,000	
		CDK-W φ400丸型	個	203,000	
		CDK-W φ450丸型	個	274,000	
		CDK-W φ500丸型	個	372,000	
		CDK-W φ550丸型	個	455,000	
		CDK-W φ600丸型	個	455,000	
		CDK-W φ650丸型	個	533,000	
		CDK-W φ700丸型	個	533,000	

令和6年度 機械設備

番号	資材名称	規格寸法	単位	単価(円)	備考
		CDK-W φ750丸型	個	619,000	
		CDK-W φ800丸型	個	619,000	
		CDK-W φ850丸型	個	707,000	
		CDK-W φ900丸型	個	707,000	
		CDK-W φ950丸型	個	1,030,000	
		CDK-W φ1000丸型	個	1,070,000	
11-5	ダンパー(ステンレス製)	VD		別表9	
11-6	ダンパー(ステンレス製)	FD		別表10	
11-7	ダンパー(ステンレス製)	SFD		別表11	
11-8	ダンパー(ステンレス製)	CDK-W		別表12	
11-9	ダンパー(塩化ビニル製)	VD		別表13	
11-10	ダンパー(塩化ビニル製)	VD φ100丸型	個	28,100	
		VD φ125丸型	個	35,200	
		VD φ150丸型	個	38,700	
		VD φ200丸型	個	46,800	
		VD φ250丸型	個	56,100	
		VD φ300丸型	個	63,700	
11-11	可とう継手(塩化ビニル製)	φ100丸型	個	28,000	
		φ125丸型	個	32,500	
		φ150丸型	個	37,000	
		φ200丸型	個	42,700	
		φ250丸型	個	49,900	
		φ300丸型	個	61,600	
12-1	吸込口、吹出口	GHアルミ製		別表14	
12-2	吸込口、吹出口	GVアルミ製		別表15	
12-3	吸込口、吹出口	GHSアルミ製		別表16	
12-4	吸込口、吹出口	GVSアルミ製		別表17	
12-5	吸込口、吹出口	HSアルミ製		別表18	
12-6	吸込口、吹出口	VSアルミ製		別表19	
12-7	吸込口、吹出口	VHSアルミ製		別表20	
13-1	スパイラルダクトSUS	口径 φ250 t=0.5mm	m	8,100	
		口径 φ350 t=0.6mm	m	13,600	
		口径 φ400 t=0.6mm	m	15,500	
		口径 φ450 t=0.6mm	m	17,500	

令和6年度 機械設備

番号	資材名称	規格寸法	単位	単価(円)	備考
		口径 φ500 t=0.6mm	m	19,400	
		口径 φ550 t=0.8mm	m	28,100	
		口径 φ600 t=0.8mm	m	30,600	
		口径 φ650 t=0.8mm	m	33,200	
		口径 φ700 t=0.8mm	m	35,700	
		口径 φ750 t=0.8mm	m	38,200	
		口径 φ800 t=0.8mm	m	40,800	
		口径 φ850 t=0.8mm	m	50,800	
		口径 φ900 t=0.8mm	m	53,800	
		口径 φ950 t=0.8mm	m	56,800	
		口径 φ1000 t=0.8mm	m	59,800	
13-2	スパイラルダクトSUS 90° エルボ	口径 φ250 t=0.6mm	個	21,100	
		口径 φ300 t=0.8mm	個	27,300	
		口径 φ350 t=0.8mm	個	32,200	
		口径 φ400 t=0.8mm	個	40,500	
		口径 φ450 t=0.8mm	個	48,800	
		口径 φ500 t=0.8mm	個	57,300	
		口径 φ550 t=0.8mm	個	66,400	
		口径 φ600 t=0.8mm	個	74,100	
		口径 φ650 t=0.8mm	個	94,100	
		口径 φ700 t=0.8mm	個	106,000	
		口径 φ750 t=0.8mm	個	121,000	
		口径 φ800 t=1.0mm	個	135,000	
		口径 φ850 t=1.0mm	個	146,000	
		口径 φ900 t=1.0mm	個	159,000	
		口径 φ950 t=1.0mm	個	176,000	
		口径 φ1000 t=1.0mm	個	193,000	
13-3	塩化ビニル製風道構成品 硬質塩化ビニル板	1,000×2,000×3mm	m ²	4,290	
		1,000×2,000×4mm	m ²	5,720	
		1,000×2,000×5mm	m ²	7,150	
		1,000×2,000×6mm	m ²	8,580	
13-4	リベット	4φ×8mm SUS	本	10	
13-5	パッキン (グラスウールテープ)	幅40mm×厚3mm	m	265	矩形風道用
		幅50mm×厚3mm	m	393	

令和6年度 機械設備

番号	資材名称	規格寸法	単位	単価(円)	備考
		幅30mm×厚3mm	m	231	
		幅25mm×厚3mm	m	198	
14-1	水道用仕切弁 (JIS-B2062規格品又は相当品)			別表21-1	
14-2	逆止め弁			別表21-1	
14-3	青銅製弁・鋳鉄製弁			別表21-2	
14-4	空気作動式ボール弁・手動式 ボール弁			別表21-3	
14-5	電動式ボール弁			別表21-4	
14-6	ボール弁			別表21-5	
14-7	ステンレス鋼製弁			別表21-6	
14-8	高圧弁			別表21-7	
14-9	水用ストレーナ			別表21-7	
15-1	ストップバルブ 弁体、ポリプロピレン 製 フランジ式10K 弁箱、硬質塩化ビニル 製	15A	個	3,020	
		20A	個	3,400	
		25A	個	5,210	
		30A	個	7,170	
		40A	個	12,200	
		50A	個	17,300	
		65A	個	27,500	
15-2	ストップバルブ 弁体、ポリプロピレン 製 フランジ式10K 弁箱、ポリプロピレン製	15A	個	4,040	
		20A	個	4,500	
		25A	個	7,010	
		40A	個	18,300	
		50A	個	24,300	
		65A	個	36,800	
15-3	ゲートバルブ 弁体、硬質塩化ビニル 製 フランジ式10K 弁箱、硬質塩化ビニ ル製	40A	個	23,800	
		50A	個	24,200	
		80A	個	36,400	
		100A	個	55,000	
		125A	個	76,700	
		150A	個	100,000	
15-4	チェックバルブ 弁体、ポリプロピレン 製 フランジ式10K 弁箱、硬質塩化ビニル製	15A	個	33,700	
		20A	個	33,700	

令和6年度 機械設備

番号	資材名称	規格寸法	単位	単価(円)	備考
		25A	個	38,000	
		40A	個	42,400	
		50A	個	54,500	
		65A	個	75,800	
		80A	個	90,100	
		100A	個	128,000	
		125A	個	179,000	
		150A	個	243,000	
15-5	チェックバルブ 弁体、ポリプロピレン製 フランジ式10K 弁箱、ポリプロピレン製	15A	個	38,500	
		20A	個	38,500	
		25A	個	43,500	
		40A	個	48,400	
		50A	個	62,300	
		65A	個	86,600	
		80A	個	103,000	
		100A	個	146,000	
		125A	個	204,000	
		150A	個	277,000	
15-6	自在型ホールバルブ 弁体、硬質塩化ビニル製 さし込み式 弁箱、硬質塩化ビニル製	15A	個	3,240	
		20A	個	3,710	
		25A	個	4,520	
		30A	個	5,840	
		40A	個	8,820	
		50A	個	11,500	
		65A	個	15,400	
		80A	個	27,700	
		100A	個	40,300	
15-7	自在型ホールバルブ 弁体、硬質塩化ビニル製 ネジ込み式 弁箱、硬質塩化ビニル製	15A	個	3,240	
		20A	個	3,710	
		25A	個	4,520	
		30A	個	5,840	
		40A	個	8,820	
		50A	個	11,500	

令和6年度 機械設備

番号	資材名称	規格寸法	単位	単価(円)	備考
		65A	個	15,600	
		80A	個	28,100	
		100A	個	40,900	
15-8	自在型ボールバルブ 弁体、弗化ビニリデン樹脂製 ネジ込み式 弁箱、弗化ビニリデン樹脂製	15A	個	9,380	
		20A	個	13,000	
		25A	個	18,400	
		30A	個	21,600	
		40A	個	31,400	
		50A	個	44,300	
		65A	個	83,200	
		80A	個	112,000	
		100A	個	255,000	
15-9	自在型ボールバルブ 弁体、硬質塩化ビニル製 フランジ式10K 弁箱、硬質塩化ビニル製	15A	個	4,310	
		20A	個	5,130	
		25A	個	6,970	
		30A	個	11,200	
		40A	個	12,100	
		50A	個	17,800	
		65A	個	22,000	
		80A	個	34,600	
		100A	個	49,500	
15-10	自在型ボールバルブ 弁体、弗化ビニリデン樹脂製 フランジ式10K 弁箱、弗化ビニリデン樹脂製	15A	個	20,600	
		20A	個	24,300	
		25A	個	34,500	
		30A	個	38,400	
		40A	個	57,100	
		50A	個	73,300	
		65A	個	126,000	
		80A	個	175,000	
		100A	個	312,000	
15-11	エアシリンダ式自動ダイヤフラムバルブ フランジ型(逆作動型)	25Aバルブ本体硬質塩化ビニル製 ダイヤフラム テフロン製	個	58,300	
		40Aバルブ本体硬質塩化ビニル製 ダイヤフラム テフロン製	個	78,800	

令和6年度 機械設備

番号	資材名称	規格寸法	単位	単価(円)	備考
		50Aバルブ本体硬質塩化ビニル製 ダイヤフラム テフロン製	個	115,000	
		65Aバルブ本体硬質塩化ビニル製 ダイヤフラム テフロン製	個	210,000	
		80Aバルブ本体硬質塩化ビニル製 ダイヤフラム テフロン製	個	254,000	
		100Aバルブ本体硬質塩化ビニル製 ダイヤフラム テフロン製	個	369,000	
		125Aバルブ本体硬質塩化ビニル製 ダイヤフラム テフロン製	個	583,000	
15-12	ダイヤフラムバルブ フランジ型(10K)	15Aバルブ本体硬質塩化ビニル製 ダイヤフラム テフロン製	個	17,400	
		20Aバルブ本体硬質塩化ビニル製 ダイヤフラム テフロン製	個	18,500	
		25Aバルブ本体硬質塩化ビニル製 ダイヤフラム テフロン製	個	25,000	
		40Aバルブ本体硬質塩化ビニル製 ダイヤフラム テフロン製	個	37,000	
		50Aバルブ本体硬質塩化ビニル製 ダイヤフラム テフロン製	個	45,400	
		65Aバルブ本体硬質塩化ビニル製 ダイヤフラム テフロン製	個	64,000	
		80Aバルブ本体硬質塩化ビニル製 ダイヤフラム テフロン製	個	78,800	
		100Aバルブ本体硬質塩化ビニル製 ダイヤフラム テフロン製	個	112,000	
		125Aバルブ本体硬質塩化ビニル製 ダイヤフラム テフロン製	個	191,000	
15-13	電動式自動ダイヤフラムバルブ 220V×1φ フランジ式 ON.OFF確認リミッ トSW付	25Aバルブ本体弗化ビニリデン樹脂 ダイヤフラム テフロン製	個	199,000	
		40Aバルブ本体弗化ビニリデン樹脂 ダイヤフラム テフロン製	個	252,000	
		50Aバルブ本体弗化ビニリデン樹脂 ダイヤフラム テフロン製	個	270,000	
		65Aバルブ本体弗化ビニリデン樹脂 ダイヤフラム テフロン製	個	439,000	
		80Aバルブ本体弗化ビニリデン樹脂 ダイヤフラム テフロン製	個	518,000	
		100Aバルブ本体弗化ビニリデン樹脂 ダイヤフラム テフロン製	個	552,000	
15-14	電動式自動ダイヤフラムバルブ 220V×1φ フランジ式 ON.OFF確認リミッ トSW付	40Aバルブ本体硬質塩化ビニル製 ダイヤフラム エチレンプロピレン製	個	219,000	
		50Aバルブ本体硬質塩化ビニル製 ダイヤフラム エチレンプロピレン製	個	227,000	
		65Aバルブ本体硬質塩化ビニル製 ダイヤフラム エチレンプロピレン製	個	316,000	
		80Aバルブ本体硬質塩化ビニル製 ダイヤフラム エチレンプロピレン製	個	328,000	
		100Aバルブ本体硬質塩化ビニル製 ダイヤフラム エチレンプロピレン製	個	366,000	
		125Aバルブ本体硬質塩化ビニル製 ダイヤフラム エチレンプロピレン製	個	419,000	
15-15	油圧配管用ストップバルブ (フランジタイプ)	φ32a 主要材質:FC300又はSF440	個	49,600	最高使用圧力20.6MPa
	油圧配管用ストップバルブ	φ25 主要材質:FC300又はSF440	個	41,400	最高使用圧力20.6MPa
	水位制御用フロートスイッチ	EF-4 24V 0.5A 接点1	個	8,140	
16-1	配管用アーク溶接鋼管 直管	STPY400 t6.0mm 350A	kg	373	
		STPY400 t6.0mm 400A	kg	369	
		STPY400 t6.0mm 450A	kg	345	
		STPY400 t6.0mm 500A	kg	330	

令和6年度 機械設備

番号	資材名称	規格寸法	単位	単価(円)	備考
		STPY400 t6.0mm 550A	kg	290	
		STPY400 t6.0mm 600A	kg	282	
		STPY400 t6.0mm 650A	kg	279	
		STPY400 t6.0mm 700A	kg	275	
16-2	配管用アーク溶接鋼管90° 曲管(ロング)	STPY400 t6.0mm 350A	個	92,900	
		STPY400 t6.0mm 400A	個	99,200	
		STPY400 t6.0mm 450A	個	123,000	
		STPY400 t6.0mm 500A	個	147,000	
		STPY400 t6.0mm 550A	個	189,000	
		STPY400 t6.0mm 600A	個	217,000	
		STPY400 t6.0mm 650A	個	287,000	
		STPY400 t6.0mm 700A	個	329,000	
		STPY400 t7.9mm 1200A	個	1,170,000	
		STPY400 t7.9mm 1100A	個	985,000	
		STPY400 t7.9mm 1000A	個	813,000	
		STPY400 t7.9mm 900A	個	590,000	
		STPY400 t7.9mm 850A	個	527,000	
		STPY400 t7.9mm 800A	個	468,000	
		STPY400 t7.9mm 750A	個	412,000	
		STPY400 t7.9mm 700A	個	357,000	
		STPY400 t7.9mm 650A	個	309,000	
		STPY400 t7.9mm 600A	個	222,000	
		STPY400 t7.9mm 550A	個	222,000	
		STPY400 t7.9mm 500A	個	148,000	
		STPY400 t7.9mm 450A	個	122,000	
		STPY400 t7.9mm 400A	個	98,900	
	配管用アーク溶接鋼管 90° 曲管(ショート)	STPY400 t6.0mm 350A	個	71,800	
		STPY400 t6.0mm 400A	個	84,600	
		STPY400 t6.0mm 450A	個	111,000	
		STPY400 t6.0mm 500A	個	124,000	
		STPY400 t6.0mm 550A	個	147,000	
		STPY400 t6.0mm 600A	個	174,000	
		STPY400 t6.0mm 650A	個	227,000	
		STPY400 t6.0mm 700A	個	266,000	

令和6年度 機械設備

番号	資材名称	規格寸法	単位	単価(円)	備考
		STPY400 t6.0mm 750A	個	282,000	
		STPY400 t7.9mm 1200A	個	1,010,000	
		STPY400 t7.9mm 1100A	個	850,000	
		STPY400 t7.9mm 1000A	個	701,000	
		STPY400 t7.9mm 900A	個	505,000	
		STPY400 t7.9mm 850A	個	452,000	
		STPY400 t7.9mm 800A	個	403,000	
		STPY400 t7.9mm 750A	個	355,000	
		STPY400 t7.9mm 700A	個	308,000	
		STPY400 t7.9mm 650A	個	260,000	
		STPY400 t7.9mm 600A	個	182,000	
		STPY400 t7.9mm 550A	個	182,000	
		STPY400 t7.9mm 500A	個	125,000	
		STPY400 t7.9mm 450A	個	112,000	
		STPY400 t7.9mm 400A	個	82,600	
16-3	配管用アーク溶接鋼管 45° 曲管(ロング)	STPY400 t6.0mm 350A	個	73,200	
		STPY400 t6.0mm 400A	個	78,800	
		STPY400 t6.0mm 450A	個	103,000	
		STPY400 t6.0mm 500A	個	126,000	
		STPY400 t6.0mm 550A	個	151,000	
		STPY400 t6.0mm 600A	個	176,000	
		STPY400 t6.0mm 650A	個	231,000	
		STPY400 t6.0mm 700A	個	267,000	
		STPY400 t7.9mm 1200A	個	942,000	
		STPY400 t7.9mm 1100A	個	788,000	
		STPY400 t7.9mm 1000A	個	653,000	
		STPY400 t7.9mm 900A	個	474,000	
		STPY400 t7.9mm 850A	個	424,000	
		STPY400 t7.9mm 800A	個	375,000	
		STPY400 t7.9mm 750A	個	330,000	
		STPY400 t7.9mm 700A	個	286,000	
		STPY400 t7.9mm 650A	個	248,000	
		STPY400 t7.9mm 600A	個	177,000	
		STPY400 t7.9mm 550A	個	177,000	

令和6年度 機械設備

番号	資材名称	規格寸法	単位	単価(円)	備考
		STPY400 t7.9mm 500A	個	125,000	
		STPY400 t7.9mm 450A	個	103,000	
		STPY400 t7.9mm 400A	個	77,700	
	配管用アーク溶接鋼管 45° 曲管(ショート)	STPY400 t6.0mm 350A	個	57,500	
		STPY400 t6.0mm 400A	個	69,100	
		STPY400 t6.0mm 450A	個	82,300	
		STPY400 t6.0mm 500A	個	102,000	
		STPY400 t6.0mm 550A	個	117,000	
		STPY400 t6.0mm 600A	個	140,000	
		STPY400 t6.0mm 650A	個	183,000	
		STPY400 t6.0mm 700A	個	214,000	
		STPY400 t7.9mm 1200A	個	810,000	
		STPY400 t7.9mm 1100A	個	668,000	
		STPY400 t7.9mm 1000A	個	549,000	
		STPY400 t7.9mm 900A	個	407,000	
		STPY400 t7.9mm 850A	個	361,000	
		STPY400 t7.9mm 800A	個	322,000	
		STPY400 t7.9mm 750A	個	284,000	
		STPY400 t7.9mm 700A	個	246,000	
		STPY400 t7.9mm 650A	個	213,000	
		STPY400 t7.9mm 600A	個	153,000	
		STPY400 t7.9mm 550A	個	152,000	
		STPY400 t7.9mm 500A	個	102,000	
		STPY400 t7.9mm 450A	個	84,200	
		STPY400 t7.9mm 400A	個	66,400	
16-4	配管用アーク溶接鋼管 T字管	STPY400 t7.9mm 800A × 750A	個	623,000	
		STPY400 t7.9mm 800A × 700A	個	623,000	
		STPY400 t7.9mm 800A × 650A	個	623,000	
		STPY400 t7.9mm 600A × 550A	個	348,000	
		STPY400 t7.9mm 600A × 450A	個	348,000	
		STPY400 t7.9mm 500A × 450A	個	259,000	
		STPY400 t7.9mm 500A × 400A	個	259,000	
		STPY400 t7.9mm 500A × 350A	個	257,000	
		STPY400 t7.9mm 500A × 300A	個	257,000	

令和6年度 機械設備

番号	資材名称	規格寸法	単位	単価(円)	備考
		STPY400 t7.9mm 500A×250A	個	257,000	
		STPY400 t7.9mm 500A×200A	個	257,000	
		STPY400 t7.9mm 400A×350A	個	167,000	
		STPY400 t7.9mm 400A×300A	個	167,000	
		STPY400 t7.9mm 400A×250A	個	167,000	
		STPY400 t7.9mm 400A×200A	個	167,000	
		STPY400 t7.9mm 400A×150A	個	167,000	
16-5	配管用アーク溶接鋼管 片落管	STPY400 t6.0mm 400A×350A	個	70,200	
		STPY400 t6.0mm 400A×300A	個	70,200	
		STPY400 t6.0mm 400A×250A	個	70,200	
		STPY400 t6.0mm 450A×400A	個	85,900	
		STPY400 t6.0mm 450A×350A	個	85,900	
		STPY400 t6.0mm 450A×300A	個	85,900	
		STPY400 t6.0mm 450A×250A	個	85,900	
		STPY400 t6.0mm 500A×450A	個	126,000	
		STPY400 t6.0mm 500A×400A	個	126,000	
		STPY400 t6.0mm 500A×350A	個	126,000	
		STPY400 t6.0mm 500A×300A	個	126,000	
		STPY400 t6.0mm 550A×500A	個	140,000	
		STPY400 t6.0mm 550A×450A	個	140,000	
		STPY400 t6.0mm 550A×400A	個	140,000	
		STPY400 t6.0mm 550A×350A	個	140,000	
		STPY400 t6.0mm 600A×550A	個	149,000	
		STPY400 t6.0mm 600A×500A	個	149,000	
		STPY400 t6.0mm 600A×450A	個	149,000	
		STPY400 t6.0mm 600A×400A	個	149,000	
		STPY400 t6.0mm 650A×600A	個	182,000	
		STPY400 t6.0mm 650A×550A	個	182,000	
		STPY400 t6.0mm 650A×500A	個	182,000	
		STPY400 t6.0mm 650A×450A	個	182,000	
		STPY400 t6.0mm 700A×650A	個	194,000	
		STPY400 t6.0mm 700A×600A	個	194,000	
		STPY400 t6.0mm 700A×550A	個	194,000	
		STPY400 t6.0mm 700A×500A	個	194,000	

令和6年度 機械設備

番号	資材名称	規格寸法	単位	単価(円)	備考
		STPY400 t6.0mm 750A×700A	個	210,000	
		STPY400 t6.0mm 750A×650A	個	210,000	
		STPY400 t6.0mm 750A×600A	個	210,000	
		STPY400 t6.0mm 750A×550A	個	210,000	
		STPY400 t6.0mm 800A×750A	個	224,000	
		STPY400 t6.0mm 800A×700A	個	224,000	
		STPY400 t6.0mm 800A×650A	個	224,000	
		STPY400 t6.0mm 800A×600A	個	224,000	
		STPY400 t6.0mm 850A×800A	個	239,000	
		STPY400 t6.0mm 850A×750A	個	239,000	
		STPY400 t6.0mm 850A×700A	個	239,000	
		STPY400 t6.0mm 850A×650A	個	239,000	
		STPY400 t6.0mm 900A×850A	個	254,000	
		STPY400 t6.0mm 900A×800A	個	254,000	
		STPY400 t6.0mm 900A×750A	個	254,000	
		STPY400 t6.0mm 900A×700A	個	254,000	
		STPY400 t6.0mm 1200AX1000A	個	362,000	
		STPY400 t7.9mm 400A×350A	個	70,200	
		STPY400 t7.9mm 400A×300A	個	70,200	
		STPY400 t7.9mm 400A×250A	個	70,200	
		STPY400 t7.9mm 450A×400A	個	85,100	
		STPY400 t7.9mm 450A×350A	個	85,100	
		STPY400 t7.9mm 450A×300A	個	85,100	
		STPY400 t7.9mm 450A×250A	個	85,100	
		STPY400 t7.9mm 500A×450A	個	126,000	
		STPY400 t7.9mm 500A×400A	個	126,000	
		STPY400 t7.9mm 500A×350A	個	126,000	
		STPY400 t7.9mm 500A×300A	個	126,000	
		STPY400 t7.9mm 550A×500A	個	148,000	
		STPY400 t7.9mm 550A×450A	個	148,000	
		STPY400 t7.9mm 550A×400A	個	148,000	
		STPY400 t7.9mm 550A×350A	個	148,000	
		STPY400 t7.9mm 600A×550A	個	150,000	
		STPY400 t7.9mm 600A×500A	個	150,000	

令和6年度 機械設備

番号	資材名称	規格寸法	単位	単価(円)	備考
		STPY400 t7.9mm 600A×450A	個	150,000	
		STPY400 t7.9mm 600A×400A	個	150,000	
		STPY400 t7.9mm 650A×600A	個	183,000	
		STPY400 t7.9mm 650A×550A	個	183,000	
		STPY400 t7.9mm 650A×500A	個	183,000	
		STPY400 t7.9mm 650A×450A	個	183,000	
		STPY400 t7.9mm 700A×650A	個	195,000	
		STPY400 t7.9mm 700A×600A	個	195,000	
		STPY400 t7.9mm 700A×550A	個	195,000	
		STPY400 t7.9mm 700A×500A	個	195,000	
		STPY400 t7.9mm 750A×700A	個	210,000	
		STPY400 t7.9mm 750A×650A	個	210,000	
		STPY400 t7.9mm 750A×600A	個	210,000	
		STPY400 t7.9mm 750A×550A	個	210,000	
		STPY400 t7.9mm 800A×750A	個	224,000	
		STPY400 t7.9mm 800A×700A	個	224,000	
		STPY400 t7.9mm 800A×650A	個	224,000	
		STPY400 t7.9mm 800A×600A	個	224,000	
		STPY400 t7.9mm 850A×800A	個	239,000	
		STPY400 t7.9mm 850A×750A	個	239,000	
		STPY400 t7.9mm 850A×700A	個	239,000	
		STPY400 t7.9mm 850A×650A	個	239,000	
		STPY400 t7.9mm 900A×850A	個	254,000	
		STPY400 t7.9mm 900A×800A	個	254,000	
		STPY400 t7.9mm 900A×750A	個	254,000	
		STPY400 t7.9mm 900A×700A	個	254,000	
		STPY400 t7.9mm 1200AX1000A	個	365,000	
16-6	溶接フランジ	SS400 JIS5K 500A	枚	10,300	
		SS400 JIS5K 550A	枚	14,700	
		SS400 JIS5K 600A	枚	15,600	
		SS400 JIS5K 650A	枚	17,400	
		SS400 JIS5K 700A	枚	21,500	
		SS400 JIS5K 750A	枚	21,500	
		SS400 JIS5K 800A	枚	28,900	

令和6年度 機械設備

番号	資材名称	規格寸法	単位	単価(円)	備考
		SS400 JIS5K 900A	枚	44,200	
		SS400 JIS5K 1000A	枚	49,300	
		SS400 JIS5K 1100A	枚	64,100	
		SS400 JIS5K 1200A	枚	82,100	
		SS400 JIS10K 500A	枚	15,600	
		SS400 JIS10K 600A	枚	21,000	
		SS400 JIS10K 700A	枚	32,200	
		SS400 JIS10K 800A	枚	43,100	
		SS400 JIS10K 900A	枚	62,800	
		SS400 JIS10K 1000A	枚	84,300	
		SS400 JIS10K 1100A	枚	106,000	
		SS400 JIS10K 1200A	枚	130,000	
		SS400+ZnメッキJIS2K 450A	枚	12,100	
		SS400+ZnメッキJIS2K 500A	枚	15,200	
		SS400+ZnメッキJIS2K 550A	枚	20,000	
		SS400+ZnメッキJIS2K 600A	枚	21,300	
		SS400+ZnメッキJIS2K 650A	枚	24,000	
		SS400+ZnメッキJIS2K 700A	枚	25,300	
		SS400+ZnメッキJIS2K 750A	枚	32,000	
		SS400+ZnメッキJIS2K 800A	枚	34,200	
		SS400+ZnメッキJIS2K 850A	枚	37,600	
		SS400+ZnメッキJIS2K 900A	枚	50,900	
		SS400+ZnメッキJIS2K 1350A	枚	128,000	
		SS400+ZnメッキJIS5K 400A	枚	8,720	
		SS400+ZnメッキJIS5K 450A	枚	10,200	
		SS400+ZnメッキJIS5K 500A	枚	11,700	
		SS400+ZnメッキJIS5K 550A	枚	13,000	
		SS400+ZnメッキJIS5K 600A	枚	16,500	
		SS400+ZnメッキJIS5K 650A	枚	23,100	
		SS400+ZnメッキJIS5K 700A	枚	24,800	
		SS400+ZnメッキJIS5K 750A	枚	31,300	
		SS400+ZnメッキJIS5K 800A	枚	33,200	
		SS400+ZnメッキJIS5K 850A	枚	43,100	
		SS400+ZnメッキJIS5K 900A	枚	48,200	
		SS400+ZnメッキJIS10K 400A	枚	10,800	

令和6年度 機械設備

番号	資材名称	規格寸法	単位	単価(円)	備考
		SS400+ZnメッキJIS10K 450A	枚	14,900	
		SS400+ZnメッキJIS10K 500A	枚	16,600	
		SS400+ZnメッキJIS10K 600A	枚	22,800	
		SS400+ZnメッキJIS10K 700A	枚	37,600	
		SS400+ZnメッキJIS10K 800A	枚	49,600	
		SS400+ZnメッキJIS10K 900A	枚	69,200	
		フランジ蓋 JIS2K 450A	枚	28,000	
		フランジ蓋 JIS2K 500A	枚	36,300	
		フランジ蓋 JIS2K 550A	枚	47,500	
		フランジ蓋 JIS2K 600A	枚	54,600	
		フランジ蓋 JIS5K 400A	枚	14,900	
		フランジ蓋 JIS5K 450A	枚	18,500	
		フランジ蓋 JIS5K 500A	枚	21,800	
		フランジ蓋 JIS5K 550A	枚	29,300	
		フランジ蓋 JIS5K 600A	枚	32,200	
		フランジ蓋 JIS5K 700A	枚	48,400	
		フランジ蓋 JIS5K 800A	枚	66,900	
		フランジ蓋 JIS5K 900A	枚	87,600	
		フランジ蓋 JIS5K 1000A	枚	112,000	
		フランジ蓋 JIS5K 1100A	枚	145,000	
		フランジ蓋 JIS5K 1200A	枚	187,000	
		フランジ蓋 JIS10K 400A	枚	19,400	
		フランジ蓋 JIS10K 450A	枚	25,300	
		フランジ蓋 JIS10K 500A	枚	29,000	
		フランジ蓋 JIS10K 600A	枚	43,800	
		フランジ蓋 JIS10K 700A	枚	67,400	
		フランジ蓋 JIS10K 800A	枚	93,100	
		フランジ蓋 JIS10K 900A	枚	115,000	
		フランジ蓋 JIS10K 1000A	枚	146,000	
		フランジ蓋 JIS10K 1100A	枚	185,000	
		フランジ蓋 JIS10K 1200A	枚	244,000	
		水協 SS+Znメッキ 450A	枚	35,600	
		水協 SS+Znメッキ 500A	枚	41,600	
17-1	ダクタイル鋳鉄直管3種管			別表22-1	
17-2	ダクタイル鋳鉄直管4種管			別表22-2	

令和6年度 機械設備

番号	資材名称	規格寸法	単位	単価(円)	備考
17-3	ダクタイル鑄鉄直管5種管			別表22-2	
17-4	ダクタイル鑄鉄管 現地塗装(材料費)			別表22-3	
17-5	鑄鉄管K形用接合部品 (JSWAS G-1)K形			別表22-4~5	
17-6	鑄鉄管K形用接合部品(特殊押輪)			別表22-6	
18-1	フランジパッキン (合成ゴム)	5kg/cm2 厚み1.5mm φ 50A	枚	99	
		5kg/cm2 厚み1.5mm φ 100A	枚	231	
		5kg/cm2 厚み1.5mm φ 125A	枚	308	
		5kg/cm2 厚み1.5mm φ 150A	枚	396	
		5kg/cm2 厚み1.5mm φ 200A	枚	440	
		5kg/cm2 厚み1.5mm φ 250A	枚	693	
		5kg/cm2 厚み3.0mm φ 300A	枚	880	
		5kg/cm2 厚み3.0mm φ 350A	枚	1,210	
		5kg/cm2 厚み3.0mm φ 400A	枚	1,390	
		5kg/cm2 厚み3.0mm φ 450A	枚	2,120	
		5kg/cm2 厚み3.0mm φ 500A	枚	2,290	
		5kg/cm2 厚み3.0mm φ 550A	枚	2,530	
		5kg/cm2 厚み3.0mm φ 600A	枚	2,780	
		5kg/cm2 厚み3.0mm φ 650A	枚	3,050	
		5kg/cm2 厚み3.0mm φ 700A	枚	3,350	
		5kg/cm2 厚み3.0mm φ 750A	枚	3,680	
		5kg/cm2 厚み3.0mm φ 800A	枚	4,040	
		5kg/cm2 厚み3.0mm φ 850A	枚	4,440	
		5kg/cm2 厚み3.0mm φ 900A	枚	4,890	
		5kg/cm2 厚み3.0mm φ 1000A	枚	5,370	
		5kg/cm2 厚み3.0mm φ 1100A	枚	5,900	
		5kg/cm2 厚み3.0mm φ 1200A	枚	6,490	
		10kg/cm2 厚み1.5mm φ 25A	枚	113	
		10kg/cm2 厚み1.5mm φ 50A	枚	154	
		10kg/cm2 厚み1.5mm φ 100A	枚	242	
		10kg/cm2 厚み1.5mm φ 125A	枚	308	
		10kg/cm2 厚み1.5mm φ 150A	枚	495	
		10kg/cm2 厚み1.5mm φ 200A	枚	522	
		10kg/cm2 厚み1.5mm φ 250A	枚	770	
		10kg/cm2 厚み3.0mm φ 300A	枚	968	
		10kg/cm2 厚み3.0mm φ 350A	枚	1,260	

令和6年度 機械設備

番号	資材名称	規格寸法	単位	単価(円)	備考
		10kg/cm2 厚み3.0mm φ400A	枚	1,450	
		10kg/cm2 厚み3.0mm φ450A	枚	2,200	
		10kg/cm2 厚み3.0mm φ500A	枚	2,290	
		10kg/cm2 厚み3.0mm φ550A	枚	2,660	
		10kg/cm2 厚み3.0mm φ600A	枚	2,900	
		10kg/cm2 厚み3.0mm φ650A	枚	3,190	
		10kg/cm2 厚み3.0mm φ700A	枚	3,500	
		10kg/cm2 厚み3.0mm φ750A	枚	3,850	
		10kg/cm2 厚み3.0mm φ800A	枚	4,230	
		10kg/cm2 厚み3.0mm φ850A	枚	4,660	
		10kg/cm2 厚み3.0mm φ900A	枚	5,120	
		10kg/cm2 厚み3.0mm φ1000A	枚	5,630	
		10kg/cm2 厚み3.0mm φ1100A	枚	6,190	
		10kg/cm2 厚み3.0mm φ1200A	枚	6,800	
18-2	グランドパッキン			別表23	
19	リング(規格JIS B2401)	材質ハイトン G 55	個	156	
		材質ハイトン P 49	個	143	
		材質ハイトン G 40	個	103	
		材質ハイトン P 22A	個	60	
		ゴム1種A P 16	個	7	
		ゴム1種A P 32	個	15	
		ゴム1種A P 135	個	93	
		ゴム1種A G 25	個	9	
		ゴム1種A G 50	個	18	
		ゴム1種A G 60	個	20	
		ゴム1種A G 70	個	25	
		ゴム1種A G 120	個	50	
		ゴム1種A G 125	個	50	
		ゴム4種D G 50	個	126	
20	エンジン排気用伸縮管・逆止弁			別表24	
21	消泡用ノズル 合成樹脂製	重錘式 PT3/4 1.0kg/cm2	個	9,000	
	消泡用ノズル BC又はFC製	重錘式 PT3/4 1.0kg/cm2	個	-	
	消泡用ノズル SUS製	重錘式 PT3/4 1.0kg/cm2	個	12,000	
	消泡用ノズル 合成樹脂製	固定式 PT3/8 1.0kg/cm2	個	3,600	
		固定式 PT3/4 1.0kg/cm2	個	4,750	

令和6年度 機械設備

番号	資材名称	規格寸法	単位	単価(円)	備考
	消泡用ノズル BC又はFC製	固定式 PT3/8 1.0kg/cm2	個	3,250	
		固定式 PT3/4 1.0kg/cm2	個	4,250	
22	珪砂	3号	kg	24	
		4号	kg	24	
		7号	kg	24	
24	りん酸塩系さび止めペイント	JISK5674	kg	618	
	非特定化学物質タールエポキシ樹脂塗料		kg	1,110	

令和6年度 機械設備

番号	資材名称	規格寸法	単位	単価(円)	備考
15-11(2)	エアシリンダ式自動ダイヤフラムバルブ フランジ型(逆作動型)	100Aバルブ本体硬質塩化ビニル製 ダイヤフラム テフロン製	個	349,000	※工場渡し価格(輸送費含まず)
		125Aバルブ本体硬質塩化ビニル製 ダイヤフラム テフロン製	個	563,000	※工場渡し価格(輸送費含まず)
15-13(2)	電動式自動ダイヤフラムバルブ 220V×1φ フランジ式 ON. OFF確認リミットSW付	100Aバルブ本体弗化ビニリデン樹脂 ダイヤフラム テフロン製	個	532,000	※工場渡し価格(輸送費含まず)
15-14(2)	電動式自動ダイヤフラムバルブ 220V×1φ フランジ式 ON.OFF確認リミットSW付	100Aバルブ本体硬質塩化ビニル製 ダイヤフラム エチレンプロピレン製	個	346,000	※工場渡し価格(輸送費含まず)
		125Aバルブ本体硬質塩化ビニル製 ダイヤフラム エチレンプロピレン製	個	399,000	※工場渡し価格(輸送費含まず)

4-1 別表1-1 ワイヤロープ

長さ 200m未満	20φ	22φ	24φ	26φ	28φ	32φ	36φ	40φ
6×24 O/O(A種)	841	999	1,150	1,340	1,540	2,020	2,600	3,260
6×24 G/O(G種)	1,050	1,240	1,440	1,670	1,930	2,530	3,260	4,080
6×37 O/O(A種)	953	1,130	1,310	1,530	1,760	2,300	2,950	3,700
6×37 G/O(G種)	1,190	1,410	1,640	1,910	2,220	2,880	3,700	4,620

長さ 200m未満	20φ	25φ	28φ	30φ	31.5φ	33.5φ	35.5φ	37.5φ	40φ	45φ	50φ
6XFi(25) O/O(B種)	1,060	1,600	1,980	2,280	2,520	2,870	3,240	3,640	4,170	5,400	6,720
6XFi(25) G/O(B種)	1,330	2,010	2,480	2,850	3,150	3,590	4,050	4,550	5,210	6,750	8,400
7×7+6XFi(25) O/O(B種)	1,190	1,780	2,210	2,540	2,790	3,170	3,580	4,030	4,650	5,990	7,530
7×7+6XFi(25) G/O(B種)	1,490	2,230	2,760	3,170	3,490	3,960	4,470	5,040	5,810	7,490	9,410
7×7+6XFi(29) O/O(B種)	1,270	1,910	2,370	2,720	2,990	3,400	3,850	4,330	4,960	6,390	8,020
7×7+6XFi(29) G/O(B種)	1,590	2,390	2,960	3,400	3,740	4,250	4,810	5,410	6,200	7,990	10,000

長さ 200～500m未満	20φ	22φ	24φ	26φ	28φ	32φ	36φ	40φ
6×24 O/O(A種)	809	995	1,110	1,280	1,490	1,940	2,500	3,130
6×24 G/O(G種)	1,010	1,190	1,390	1,610	1,860	2,430	3,130	3,920
6×37 O/O(A種)	917	1,090	1,260	1,470	1,690	2,210	2,840	3,560
6×37 G/O(G種)	1,140	1,360	1,580	1,840	2,120	2,760	3,560	4,440

長さ 200～500m未満	20φ	25φ	28φ	30φ	31.5φ	33.5φ	35.5φ	37.5φ	40φ	45φ	50φ
6XFi(25) O/O(B種)	1,020	1,540	1,900	2,190	2,420	2,760	3,110	3,500	4,010	5,190	6,460
6XFi(25) G/O(B種)	1,280	1,930	2,380	2,740	3,030	3,450	3,890	4,380	5,010	6,490	8,080
7×7+6XFi(25) O/O(B種)	1,140	1,710	2,120	2,440	2,680	3,040	3,440	3,880	4,470	5,760	7,240
7×7+6XFi(25) G/O(B種)	1,430	2,140	2,660	3,050	3,350	3,810	4,300	4,850	5,590	7,200	9,050
7×7+6XFi(29) O/O(B種)	1,230	1,840	2,270	2,610	2,880	3,270	3,700	4,160	4,770	5,900	7,710
7×7+6XFi(29) G/O(B種)	1,530	2,300	2,840	3,260	3,600	4,080	4,630	5,200	5,970	7,680	9,640

長さ 500m以上	20φ	22φ	24φ	26φ	28φ	32φ	36φ	40φ
6×24 O/O(A種)	809	961	1,110	1,280	1,490	1,940	2,500	3,130
6×24 G/O(G種)	1,010	1,190	1,390	1,610	1,860	2,430	3,130	3,920
6×37 O/O(A種)	917	1,090	1,260	1,470	1,690	2,210	2,840	3,560
6×37 G/O(G種)	1,140	1,360	1,580	1,840	2,120	2,760	3,560	4,440

長さ 500m以上	20φ	25φ	28φ	30φ	31.5φ	33.5φ	35.5φ	37.5φ	40φ	45φ	50φ
6XFi(25) O/O(B種)	1,020	1,540	1,900	2,190	2,420	2,760	3,110	3,500	4,010	5,190	6,460
6XFi(25) G/O(B種)	1,280	1,930	2,380	2,740	3,030	3,450	3,890	4,380	5,010	6,490	8,080
7×7+6XFi(25) O/O(B種)	1,140	1,710	2,120	2,440	2,680	3,040	3,440	3,880	4,470	5,760	7,240
7×7+6XFi(25) G/O(B種)	1,430	2,140	2,660	3,050	3,350	3,810	4,300	4,850	5,590	7,200	9,050
7×7+6XFi(29) O/O(B種)	1,230	1,900	2,270	2,610	2,880	3,270	3,700	4,160	4,770	6,150	7,710
7×7+6XFi(29) G/O(B種)	1,530	2,300	2,840	3,260	3,600	4,080	4,630	5,200	5,970	7,680	9,640

4-1 別表1-2 ワイヤロープ

ソケット代 (JISオープン裸ピン)	20φ	22φ	24φ	26φ	28φ	32φ	36φ	40φ
6×24	22,700	31,100	35,200	46,100	58,900	81,000	119,000	151,000
6×37	22,700	31,100	35,200	46,100	58,900	81,000	119,000	151,000

ソケット代 (JISオープン裸ピン)	20φ	25φ	28φ	30φ	31.5φ	33.5φ	35.5φ	37.5φ	40φ	45φ	50φ
6XFi (25)	22,700	52,700	58,900	65,400	81,000	92,900	104,000	117,000	139,000	233,000	294,000
7×7+6XFi (25)	22,700	52,700	58,900	65,400	81,000	92,900	104,000	117,000	139,000	233,000	294,000
7×7+6XFi (29)	22,700	52,700	58,900	65,400	81,000	92,900	104,000	117,000	139,000	233,000	294,000

5-1 別表2-1 ステンレスボルト(1)

(単位：円/本)

径 長mm	W 1/4	W 5/16	W 3/8	W 1/2	W 5/8	W 3/4	W 7/8	W 1	W 1 1/2	備 考
10	8.6									
12	8.6	17.1								
16	9.2	18.4	30.8							
20	10.5	19.1	30.8	58.6						
25	11.8	19.8	34.0	61.7	106.0					
30	13.2	21.7	37.2	68.1	113.0	223.0				
35	13.8	23.7	41.1	71.2	118.0	223.0				
40	14.5	26.4	44.3	82.3	127.0	225.0				
45	15.8	28.3	47.5	87.1	135.0	232.0	522.0			
50	17.1	30.3	51.4	92.6	147.0	237.0	542.0			
55	25.0	41.5	55.4	98.2	155.0	246.0	566.0	871.0		
60	26.4	43.5	59.4	105.0	166.0	279.0	591.0	910.0		
65	27.7	45.5	63.3	112.0	175.0	289.0	612.0	950.0		
70	31.6	49.5	67.3	118.0	184.0	310.0	637.0	990.0		
75	32.3	51.4	71.2	127.0	195.0	328.0	665.0	1,020.0		
80			82.3	147.0	221.0	344.0	683.0	1,060.0		
85						360.0				
90			90.2	159.0	236.0	381.0	728.0	1,100.0		
100			102.0	174.0	257.0	396.0	776.0	1,130.0		
110			143.0	205.0	300.0	429.0	823.0	1,180.0		
120			158.0	221.0	324.0	456.0	868.0	1,250.0		
130			170.0	232.0	343.0	518.0	918.0	1,310.0		
140			190.0	254.0	364.0	554.0	963.0	1,350.0		
150			201.0	269.0	384.0	583.0		1,420.0		
160										
170										
180										
200										

5-1 別表2-2 ステンレスボルト(2)

(単位：円/本)

径 長mm	M 2	M 3	M 4	M 5							備 考
10			5.1	5.1							
12			5.9	5.9							
16			5.9	5.9							
20			6.6	6.6							
25			7.4	7.4							
30			8.1	8.1							
35			8.8	8.8							
40			10.4	10.4							
60											
65											
70											
75											
80											
85											
90											
95											
100											
110											
120											
130											
140											
150											
160											
170											
180											
200											

5-1 別表2-3 ステンレスボルト(3)

(単位：円/本)

径 長mm	M 6	M 8	M 10	M 12	M 16	M 20	M 22	M 24	M 30	備 考
10	3.8	7.4								
12	5.4	8.8								
16	6.1	11.8	22.3							
20	6.6	13.2	24.6	35.2						
25	7.7	15.3	27.5	39.6	69.5					
30	8.7	17.2	30.3	43.9	78.4					
35	9.6	19.0	33.3	48.0	84.4					
40	10.8	20.8	36.4	52.2	90.2	168.0				
45	11.7	22.7	39.3	56.4	97.4	179.0	266.0			
50	12.8	24.6	42.3	60.7	104.0	188.0	287.0	368.0		
55	13.9	26.7	44.7	65.0	111.0	201.0	302.0	385.0		
60	14.9	28.5	48.0	69.1	118.0	215.0	320.0	403.0	638.0	
65	15.9	30.3	51.0	73.2	125.0	225.0	331.0	422.0	670.0	
70	17.0	32.3	54.1	77.6	132.0	240.0	351.0	439.0	702.0	
75	18.0	34.1	57.0	81.9	139.0	250.0	376.0	469.0	733.0	
80		35.9	59.7	86.0	146.0	265.0	396.0	500.0	766.0	
85		37.7	62.7	90.2	153.0	274.0	406.0	524.0	798.0	
90		39.7	65.6	93.9	158.0	283.0	429.0	547.0	830.0	
95										
100		43.5	71.5	102.0	174.0	311.0	469.0	595.0	894.0	
110					215.0	336.0	506.0	642.0	958.0	
120					229.0	360.0	542.0	690.0	1,010.0	
130					248.0	382.0	575.0	726.0	1,070.0	
140					262.0	406.0	604.0	761.0	1,120.0	
150					270.0	426.0	633.0	797.0	1,190.0	
160							997.0	1,220.0	1,310.0	
170							1,040.0	1,270.0	1,350.0	
180							1,080.0	1,320.0	1,430.0	
200							1,180.0	1,420.0	1,550.0	

5-2 別表2-4 ステンレス皿ボルト

(単位：円/本)

径 長mm	M 3	M 4	M 5	M 6	M 7	M 8					備 考
6	1.1	1.7	3.0								
8	1.2	1.8	3.2								
10	1.3	1.9	3.2	6.8							
12	1.4	2.1	3.4	7.6		13.4					
16	1.7	2.5	4.2	8.7		15.4					
20	2.1	2.9	4.7	10.1		16.6					
25	2.5	3.3	5.6	11.1		18.7					
30	2.9	4.2	6.4	13.5		21.1					
35	4.2	5.0	7.9	16.6		23.9					
40	4.5	5.5	8.7	21.5		27.0					
50		6.8	10.4	22.2		30.1					
60		9.7	13.8	23.8							
65			14.7								
70		11.0	15.7								
75											
80											
85											
90											
95											
100											
110											
120											
130											
140											
150											
160											
170											
180											
200											

5-3 別表2-5 ステンレス座金

(単位：円/個)

呼び径 Mネジ	みがき丸	バネ座金
3		
4	0.6	0.6
5	0.8	0.8
6	2.0	2.0
8	2.5	2.5
10	4.6	4.6
12	8.0	8.0
16	12.3	12.3
20	19.0	19.0
22	20.9	20.9
24	38.0	38.0
30	57.9	
33	80.7	
36		
39		
42		

5-4 別表2-6 ステンレス寸切ボルト

(単位：円/本)

長mm 径	285	1,000	285 * (先端加工)	1,000 * (先端加工)
M 4	94.0		122	
M 5	80.0		104	
M 6	51.0	169	66.3	219
M 8	67.0	226	87.1	293
M 10	99	339	128	440
M 12	143	489	185	635
M 14	248	816	322	1,060
M 16	259	891	336	1,150
M 18	415	1,330	539	1,720
M 20	423	1,440	549	1,870
M 22	536	1,790	696	2,320
M 24	616	2,090	800	2,710
M 27	1,200	3,410	1,560	4,430
M 30	1,310	3,990	1,700	5,180

5-5 別表2-7 ステンレスUボルト

(単位：円/本)

呼び径	架台配管用
15	539
20	567.0
25	616.0
32	665.0
40	693.0
50	770.0
65	875.0
80 (75)	994.0
100	1,110.0
125	2,640.0
150	2,770.0
200	2,870.0
250	5,690.0
300	6,480.0

8 別表4 JIS B8803 ベルトコンベア用付属品

(単位：円/組)

品名	型式	ベルト幅 (mm)	キャリアローラ(1式/3ローラ) (スタンド等及び取付金具含む)		リターンローラ(1式) (スタンド等及び取付金具含む)		スクレーパ(1式) (取付金具含む)		備考
			価格	重量	価格	重量	価格	重量	
ベルトコンベア用付属品	SRJ- 400	400	20,800	15	10,000	7	202,000	20	
	SRJ- 450	450	21,400	17	10,000	8	212,000	23	
	SRJ- 500	500	21,800	17	10,800	8	240,000	26	
	SRJ- 600	600	24,000	20	11,600	9	312,000	30	
	SRJ- 750	750	32,200	29	17,400	15	350,000	36	
	SRJ- 900	900	35,300	31	20,000	17	404,000	45	
	SRJ-1050	1050	54,200	50	32,400	30	475,000	57	
	SRJ-1200	1200	56,900	55	36,300	32	546,000	70	

品名	型式	ベルト幅 (mm)	テークアップ装置(1式)		自動調芯キャリア(1式)		自動調芯リターン(1式)		備考
			価格	製品重量	価格	製品重量	価格	製品重量	
ベルトコンベア用付属品	SRJ- 400	400	343,000	80	51,000	25	44,700	22	
	SRJ- 450	450	343,000	82	52,600	27	46,500	24	
	SRJ- 500	500	343,000	85	53,700	30	47,500	27	
	SRJ- 600	600	343,000	88	59,900	37	54,200	31	
	SRJ- 750	750	384,000	90	73,000	48	65,800	46	
	SRJ- 900	900	384,000	95	79,600	53	73,000	53	
	SRJ-1050	1050	584,000	105	119,000	90	114,000	80	
	SRJ-1200	1200	624,000	110	127,000	97	123,000	86	

品名	型式	ベルト幅 (mm)	ヘッドプリードラム(1式)		テールプリードラム(1式)		備考
			価格	製品重量	価格	製品重量	
ベルトコンベア用付属品	SRJ- 400	400	499,000	116	128,000	78	
	SRJ- 450	450	500,000	120	136,000	84	
	SRJ- 500	500	604,000	125	147,000	90	
	SRJ- 600	600	614,000	135	162,000	100	
	SRJ- 750	750	743,000	165	211,000	126	
	SRJ- 900	900	743,000	200	376,000	154	
	SRJ-1050	1050	1,140,000	240	446,000	190	
	SRJ-1200	1200	1,210,000	290	522,000	235	

(注)ヘッドプリードラムにプリー容量0.75kwのモーター含む。

10-4 別表5 ダンパー VD 鋼板製

(単位：円/個)

横 mm 縦mm	100	150	200	250	300	350	400	450	500	600	700	800	900	1,000	1,200	1,500	2,000	2,500	
100	9,270																		
150	9,270	9,270																	
200	9,270	9,270	9,270																
250	9,270	9,270	9,270	9,270															
300	9,270	9,270	9,270	9,270	9,270														
350	11,100	11,100	11,100	11,100	11,100	11,700													
400	11,100	11,100	11,100	11,100	11,100	11,700	11,700												
450	12,100	12,100	12,100	12,100	12,100	14,100	14,100	14,600											
500			12,100	12,100	12,100	14,100	14,100	14,600	14,600										
600			13,200	13,200	13,200	15,400	15,400	17,600	17,600	18,200									
700			14,200	14,200	14,200	16,600	16,600	18,900	18,900	20,700	20,800								
800					15,900	18,600	18,600	21,000	21,000	22,900	25,500	25,800							
900					17,000	19,800	19,800	22,300	22,300	24,600	27,100	30,100	30,500						
1,000							21,300	24,400	24,400	26,300	29,100	32,400	36,900	36,900					
1,200							25,100	27,800	27,800	30,500	36,600	40,700	43,600	47,500	50,100				
1,500							30,100	33,200	33,200	35,300	42,100	46,800	49,800	54,300	65,900	69,800			
2,000							47,000	53,800	53,800	58,000	64,200	71,300	81,300	81,300	95,100	108,000	146,000		
2,500							59,000	65,800	65,800	71,000	85,200	94,200	100,000	110,000	129,000	138,000	177,000	254,000	

10-5 別表6 ダンパー FD 鋼板製

(単位：円/個)

横 mm 縦mm	100	150	200	250	300	350	400	450	500	600	700	800	900	1,000	1,200	1,500	2,000	2,500
100	13,100																	
150	13,100	13,100																
200	13,100	13,100	13,100															
250	13,100	13,100	13,100	13,100														
300	13,100	13,100	13,100	13,100	13,100													
350	15,000	15,000	15,000	15,000	15,000	14,700												
400	15,000	15,000	15,000	15,000	15,000	14,700	14,700											
450	16,100	16,100	16,100	16,100	16,100	18,600	18,600	18,700										
500			16,100	16,100	16,100	18,600	18,600	18,700	18,700									
600			17,500	17,500	17,500	19,900	19,900	23,400	23,400	23,700								
700			18,700	18,700	18,700	21,300	21,300	25,000	25,000	26,600	26,600							
800					20,400	23,800	23,800	27,300	27,300	29,100	33,400	33,800						
900					23,400	25,500	25,500	29,000	29,000	31,000	35,500	37,400	38,800					
1,000							27,000	30,400	30,400	33,800	37,500	39,700	43,400	44,300				
1,200							31,100	35,600	35,600	37,500	41,700	43,900	47,500	57,000	57,700			
1,500							36,800	42,000	42,000	45,200	48,800	60,600	65,100	71,900	81,500	84,600		
2,000							59,600	67,100	67,100	74,500	82,800	87,500	95,600	97,500	113,000	143,000	184,000	
2,500							72,700	83,500	83,500	90,000	97,000	104,000	111,000	143,000	163,000	169,000	218,000	312,000

10-6 別表7 ダンパー SFD 鋼板製

(単位：円/個)

横 mm 縦mm	100	150	200	250	300	350	400	450	500	600	700	800	900	1,000	1,200	1,500	2,000	2,500	
100	27,700																		
150	27,700	27,700																	
200	27,700	27,700	27,700																
250	27,700	27,700	27,700	27,700															
300	27,700	27,700	27,700	27,700	27,700														
350	29,600	29,600	29,600	29,600	29,600	30,200													
400	29,600	29,600	29,600	29,600	29,600	30,200	30,200												
450	30,300	30,300	30,300	30,300	30,300	31,200	31,200	31,900											
500			30,300	30,300	30,300	31,200	31,200	31,900	31,900										
600			31,100	31,100	31,100	31,900	31,900	32,600	32,600	33,400									
700			32,500	32,500	32,500	33,400	33,400	34,200	34,200	35,200	36,000								
800					33,900	34,800	34,800	36,000	36,000	36,700	37,800	38,700							
900					34,600	35,600	35,600	36,500	36,500	37,600	38,700	39,700	40,600						
1,000							37,200	38,300	38,300	39,500	40,600	41,600	42,600	43,600					
1,200							38,800	39,800	39,800	41,000	42,300	43,400	62,300	63,500	69,600				
1,500							42,000	43,300	43,300	44,500	66,300	67,500	68,800	70,100	77,300	101,000			
2,000							82,100	84,300	84,300	87,000	89,500	91,700	93,800	96,200	148,000	155,000	180,000		
2,500							89,000	91,700	91,700	94,400	97,100	138,000	141,000	143,000	158,000	166,000	235,000		

10-7 別表8 ダンパー CD 鋼板製

CDK-W

(単位：円/個)

横 mm 縦mm	100	150	200	250	300	350	400	450	500	600	700	800	900	1,000	1,200	1,500	2,000	2,500				
100	12,800																					
150	12,800	12,800																				
200	12,800	12,800	12,800																			
250	12,800	12,800	12,800	12,800																		
300	12,800	12,800	12,800	12,800	12,800																	
350	16,400	16,400	16,400	16,400	16,400	17,000																
400	16,400	16,400	16,400	16,400	16,400	17,000	17,000															
450	18,800	18,800	18,800	18,800	18,800	21,400	21,400	22,300														
500			18,800	18,800	18,800	21,400	21,400	22,300	22,300													
600			21,200	21,200	21,200	23,800	23,800	27,900	27,900	28,700												
700			23,500	23,500	23,500	26,600	26,600	31,000	31,000	35,200	35,900											
800					25,900	29,100	29,100	33,900	33,900	38,900	42,200	45,400										
900					28,200	31,600	31,600	37,000	37,000	41,500	45,100	48,600	49,600									
1,000							33,900	40,100	40,100	43,800	47,700	51,700	55,700	56,800								
1,200								45,600	50,800	50,800	55,400	59,500	66,100	75,400	77,800	83,800						
1,500									54,300	60,100	60,100	65,500	71,300	82,600	92,800	96,000	110,000	129,000				
2,000										74,800	88,300	88,300	96,700	105,000	113,000	122,000	132,000	155,000	187,000	266,000		
2,500											104,000	115,000	115,000	125,000	135,000	156,000	175,000	180,000	207,000	234,000	325,000	414,000

11-5 別表9 ダンパー VD SUS製

(単位：円/個)

横mm \ 縦mm	100	150	200	250	300	350	400	450	500	600	700	800	900	1,000	1,200	1,500	2,000	2,500	
100	50,100																		
150	50,100	50,100																	
200	50,100	50,100	50,100																
250	50,100	50,100	50,100	50,100															
300	50,100	50,100	50,100	50,100	50,100														
350	60,500	60,500	60,500	60,500	60,500	63,800													
400	60,500	60,500	60,500	60,500	60,500	63,800	63,800												
450	65,900	65,900	65,900	65,900	65,900	76,600	76,600	79,600											
500			65,900	65,900	65,900	76,600	76,600	79,600	79,600										
600			72,300	72,300	72,300	83,600	83,600	95,600	95,600	98,900									
700			77,200	77,200	77,200	90,300	90,300	103,000	103,000	111,000	112,000								
800					86,600	101,000	101,000	113,000	113,000	123,000	138,000	140,000							
900					92,700	107,000	107,000	120,000	120,000	132,000	147,000	162,000	164,000						
1,000							115,000	131,000	131,000	142,000	157,000	175,000	199,000	203,000					
1,200							135,000	150,000	150,000	164,000	198,000	220,000	235,000	257,000	270,000				
1,500							162,000	180,000	180,000	190,000	227,000	253,000	269,000	294,000	356,000	378,000			
2,000							254,000	291,000	291,000	314,000	348,000	386,000	440,000	440,000	515,000	589,000	795,000		
2,500							319,000	356,000	356,000	385,000	461,000	509,000	545,000	599,000	704,000	750,000	964,000	1,369,000	

11-6 別表10 ダンパー FD SUS製

(単位：円/個)

縦mm \ 横mm	100	150	200	250	300	350	400	450	500	600	700	800	900	1,000	1,200	1,500	2,000	2,500	
100	71,500																		
150	71,500	71,500																	
200	71,500	71,500	71,500																
250	71,500	71,500	71,500	71,500															
300	71,500	71,500	71,500	71,500	71,500														
350	81,600	81,600	81,600	81,600	81,600	79,900													
400	81,600	81,600	81,600	81,600	81,600	79,900	79,900												
450	87,900	87,900	87,900	87,900	87,900	101,000	101,000	101,000											
500			87,900	87,900	87,900	101,000	101,000	101,000	101,000										
600			95,000	95,000	95,000	108,000	108,000	126,000	126,000	122,000									
700			101,000	101,000	101,000	115,000	115,000	134,000	134,000	144,000	147,000								
800					111,000	128,000	128,000	148,000	148,000	157,000	181,000	182,000							
900					126,000	138,000	138,000	156,000	156,000	167,000	191,000	202,000	204,000						
1,000							146,000	164,000	164,000	183,000	202,000	215,000	234,000	235,000					
1,200							167,000	192,000	192,000	202,000	225,000	237,000	257,000	309,000	312,000				
1,500							199,000	227,000	227,000	245,000	263,000	328,000	353,000	389,000	441,000	458,000			
2,000							322,000	363,000	363,000	403,000	448,000	473,000	518,000	518,000	618,000	779,000	1,000,000		
2,500							393,000	452,000	452,000	487,000	525,000	565,000	606,000	777,000	890,000	919,000	1,180,000	1,680,000	

11-7 別表11 ダンパー SFD SUS製

(単位：円/個)

縦mm \ 横mm	100	150	200	250	300	350	400	450	500	600	700	800	900	1,000	1,200	1,500	2,000	2,500	
100																			
150																			
200																			
250																			
300					90,300														
350					98,000	96,700													
400					98,000	96,700	96,700												
450					102,000	112,000	112,000	112,000											
500					102,000	112,000	112,000	112,000	112,000										
600					108,000	118,000	118,000	132,000	132,000	132,000									
700					113,000	123,000	123,000	139,000	139,000	146,000	146,000								
800					120,000	133,000	133,000	148,000	148,000	156,000	174,000	177,000							
900					132,000	141,000	141,000	155,000	155,000	163,000	182,000	190,000	193,000						
1,000							147,000	161,000	161,000	176,000	191,000	200,000	216,000	218,000					
1,200							164,000	183,000	183,000	191,000	208,000	218,000	232,000	272,000	275,000				
1,500							188,000	210,000	210,000	223,000	237,000	287,000	306,000	334,000	374,000	387,000			
2,000							283,000	314,000	314,000	346,000	380,000	399,000	433,000	444,000	510,000	635,000	805,000		
2,500							337,000	383,000	383,000	409,000	438,000	469,000	501,000	633,000	719,000	742,000	946,000	1,320,000	

11-8 別表12 ダンパー GD SUS製

(単位：円/個)

縦mm \ 横mm	100	150	200	250	300	350	400	450	500	600	700	800	900	1,000	1,200	1,500	2,000	2,500	
100	53,700																		
150	53,700	53,700																	
200	53,700	53,700	53,700																
250	53,700	53,700	53,700	53,700															
300	53,700	53,700	53,700	53,700	53,700														
350	69,000	69,000	69,000	69,000	69,000	71,500													
400	69,000	69,000	69,000	69,000	69,000	71,500	71,500												
450	78,700	78,700	78,700	78,700	78,700	89,600	89,600	93,400											
500			78,700	78,700	78,700	89,600	89,600	93,400	93,400										
600			88,500	88,500	88,500	99,900	99,900	116,000	116,000	119,000									
700			98,300	98,300	98,300	111,000	111,000	128,000	128,000	146,000	149,000								
800					108,000	121,000	121,000	141,000	141,000	161,000	176,000	180,000							
900					117,000	131,000	131,000	154,000	154,000	173,000	187,000	201,000	207,000						
1,000							141,000	166,000	166,000	182,000	198,000	215,000	231,000	236,000					
1,200							189,000	212,000	212,000	230,000	248,000	275,000	314,000	324,000	349,000				
1,500							226,000	250,000	250,000	272,000	296,000	344,000	386,000	400,000	460,000	543,000			
2,000							312,000	367,000	367,000	402,000	437,000	474,000	510,000	531,000	647,000	783,000	1,110,000		
2,500							435,000	483,000	483,000	525,000	570,000	653,000	732,000	754,000	862,000	980,000	1,340,000	1,720,000	

11-9 別表13 ダンパー VD 塩化ビニル製

(単位：円/個)

縦mm \ 横mm	100	150	200	250	300	350	400	450	500	600	700	800	900	1,000	1,200	1,500	2,000	2,500	
100	57,300																		
150	57,300	68,800																	
200	57,300	63,100	71,400																
250	57,300	57,300	59,500	62,300															
300	60,200	60,200	62,500	65,600	69,200														
350	63,600	63,600	65,600	69,000	72,600	76,300													
400	67,000	67,000	69,600	72,800	76,500	80,400	84,600												
450	70,400	70,400	73,000	76,600	80,300	84,500	88,800	126,000											
500			77,100	80,700	85,000	89,300	93,700	135,000	173,000										
600			84,500	90,500	96,400	103,000	110,000	152,000	182,000	224,000									
700			91,800	101,000	108,000	116,000	123,000	177,000	201,000	227,000	277,000								
800					119,000	127,000	143,000	186,000	220,000	246,000	279,000	321,000							
900					224,000	224,000	224,000	203,000	238,000	265,000	293,000	322,000	383,000						
1,000							244,000	221,000	257,000	289,000	320,000	350,000	388,000	442,000					
1,200							284,000	257,000	301,000	338,000	366,000	406,000	442,000	479,000	591,000				
1,500							346,000	314,000	368,000	410,000	454,000	495,000	538,000	581,000	662,000	862,000			
2,000							490,000	489,000	518,000	581,000	641,000	702,000	763,000	817,000	959,000	1,150,000	1,750,000		
2,500							590,000	589,000	626,000	700,000	772,000	845,000	918,000	990,000	1,130,000	1,340,000	1,950,000	2,550,000	

12-1 別表14 吹出口、吸込口 GH アルミ製

(単位：円/個)

縦mm \ 横mm	100	150	200	250	300	350	400	450	500	600	700	800	900	1,000	1,200	1,500	2,000	2,500
100	2,950																	
150	2,950	2,950																
200	2,950	2,950	2,950															
250	3,880	3,610	3,880	4,550														
300	3,880	3,740	3,880	4,710	4,710													
350	4,410	4,260	4,410	5,420	5,420	6,500												
400	4,410	4,410	4,410	5,420	5,420	6,500	6,500											
450	5,120	5,120	5,120	6,140	6,140	7,280	7,280	8,380										
500	5,120	5,120	5,120	6,140	6,140	7,280	7,280	8,380	8,380									
600	5,750	5,750	5,750	6,830	6,830	8,300	8,300	9,430	9,430	10,800								
700	6,320	6,320	6,320	7,510	7,510	9,190	9,190	10,700	10,700	11,900	13,500							
800	6,770	6,770	6,770	8,300	8,300	10,100	10,100	11,700	11,700	13,500	15,000	16,900						
900	7,430	7,430	7,430	8,890	8,890	10,800	10,800	12,700	12,700	14,900	16,900	18,800	20,700					
1,000	8,140	8,140	8,140	9,670	9,670	11,900	11,900	14,000	14,000	16,300	18,300	20,400	22,800	24,700				
1,200	9,010	9,010	9,010	11,200	11,200	13,500	13,500	16,300	16,300	18,800	21,400	24,300	26,600	29,300	34,400			
1,500	10,700	10,700	10,700	12,900	12,900	16,300	16,300	19,200	19,200	22,400	25,800	28,900	32,100	35,600	42,400	57,800		
2,000	13,300	13,300	13,300	16,300	16,300	20,400	20,400	24,600	24,600	28,900	32,800	37,800	42,200	46,300	55,600	75,600	92,800	
2,500	19,900	19,900	19,900	23,800	23,800	29,200	29,200	34,600	34,600	40,300	46,300	52,300	57,800	63,300	74,000	96,500	126,000	173,000

12-2 別表15 吹出口、吸込口 GV アルミ製

(単位：円/個)

横mm 縦mm	100	150	200	250	300	350	400	450	500	600	700	800	900	1,000	1,200	1,500	2,000	2,500	
100	2,850																		
150	2,850	2,850																	
200	2,850	2,850	2,850																
250	3,210	3,210	3,740	4,220															
300	3,480	3,480	3,740	4,550	4,550														
350	3,950	3,950	4,410	5,050	5,420	6,050													
400	4,260	4,260	4,260	5,240	5,420	6,500	6,500												
450	4,770	4,770	5,120	5,510	6,140	7,030	7,280	8,090											
500	4,950	4,950	4,950	6,140	6,140	7,280	7,280	8,380	8,380										
600	5,560	5,560	5,750	6,830	6,830	8,300	8,300	9,430	9,430	10,800									
700	6,100	6,100	6,320	7,510	7,510	9,190	9,190	10,700	10,700	11,900	13,500								
800	6,770	6,770	6,770	7,720	8,300	9,470	10,100	11,700	11,700	13,500	15,000	16,900							
900	7,430	7,430	7,430	8,890	8,890	10,800	10,800	12,700	12,700	14,900	16,900	18,800	20,700						
1,000	8,140	8,140	8,140	9,670	9,670	11,900	11,900	14,000	14,000	16,300	18,300	20,400	22,800	24,700					
1,200	9,010	9,010	9,010	11,200	11,200	13,500	13,500	16,300	16,300	18,800	21,400	24,300	26,600	29,300	46,300				
1,500	10,300	10,300	10,700	12,900	12,900	16,300	16,300	19,200	19,200	22,400	25,800	28,900	32,100	35,600	46,800	57,800			
2,000	13,300	13,300	13,300	16,300	16,300	19,700	20,400	24,600	24,600	28,900	33,000	37,800	42,200	46,300	55,600	75,600	92,800		
2,500	19,200	19,200	19,900	23,800	23,800	29,200	29,200	34,600	34,600	40,300	46,300	52,300	57,800	63,300	74,000	93,200	134,000	166,000	

12-3 別表16 吹出口、吸込口 GHS アルミ製

(単位：円/個)

縦mm \ 横mm	100	150	200	250	300	350	400	450	500	600	700	800	900	1,000	1,200	1,500	2,000	2,500
100	3,500	3,500																
150	3,500	3,500																
200	3,500	3,500	3,620															
250	4,080	4,080	4,560	5,020														
300	4,400	4,250	4,400	5,410	5,410													
350	4,920	4,920	5,300	6,050	6,500	7,440												
400	5,100	5,100	5,480	6,500	6,500	8,000	8,000											
450	5,800	5,800	6,240	7,160	7,700	8,790	9,100	10,600										
500	6,020	6,020	6,240	7,700	7,700	9,100	9,100	10,900	10,900									
600	6,740	6,740	6,980	8,630	8,630	10,300	10,300	12,100	12,100	14,000								
700	7,490	7,490	7,760	9,700	9,700	11,400	11,400	14,900	15,900	15,700	17,800							
800	8,240	8,240	8,530	10,700	10,700	12,900	12,900	15,100	15,100	17,500	19,500	21,700						
900	8,620	8,620	9,600	11,400	11,400	14,300	14,300	16,600	16,600	19,200	21,400	23,800	26,300					
1,000	9,640	9,640	10,300	12,400	12,400	15,300	15,800	17,900	17,900	20,900	23,300	26,100	28,900	31,600				
1,200	11,100	11,100	11,900	14,100	14,100	17,600	17,600	20,900	20,900	24,300	28,400	30,600	37,400	40,800	48,200			
1,500	12,800	12,800	13,300	16,800	16,800	20,900	20,900	24,800	24,800	29,000	36,300	40,800	45,400	49,600	59,000	81,700		
2,000	18,500	18,500	18,500	22,900	22,900	28,700	28,700	34,400	34,400	40,300	46,300	52,500	58,600	64,600	77,300	99,300	128,700	
2,500	23,500	23,500	24,400	30,100	30,100	37,200	37,200	44,500	44,500	51,300	58,700	72,200	80,200	88,300	104,000	130,000	175,000	239,000

12-4 別表17 吹出口、吸込口 GVS アルミ製

(単位：円/個)

横 mm 縦mm	100	150	200	250	300	350	400	450	500	600	700	800	900	1,000	1,200	1,500	2,000	2,500
100	3,890	3,890																
150	3,890	3,890																
200	3,890	3,890	4,010															
250	4,720	4,720	4,720	5,800														
300	4,720	4,720	4,880	5,800	5,990													
350	5,680	5,680	5,870	6,730	6,950	8,280												
400	5,680	5,680	5,870	6,730	6,950	8,540	8,540											
450	6,450	6,450	6,660	7,970	8,220	9,730	9,730	12,000										
500	6,450	6,450	6,660	7,970	8,220	9,730	9,730	12,000	12,000									
600	7,230	7,230	7,460	9,210	9,210	11,000	11,000	13,400	13,400	15,400								
700	8,030	8,210	8,300	10,000	10,300	12,200	12,200	16,300	17,300	17,400	19,600							
800	8,830	8,830	9,120	11,400	11,400	13,800	13,800	16,600	16,600	19,200	21,600	23,800						
900	9,940	9,940	10,200	12,200	12,200	15,200	15,700	18,400	18,400	21,200	23,500	26,300	29,100					
1,000	10,700	10,700	11,000	13,200	13,200	16,400	17,500	19,700	19,700	23,000	25,800	28,800	31,900	34,900				
1,200	12,300	12,300	12,700	15,100	15,100	18,700	19,300	23,000	23,000	26,700	31,400	33,800	41,300	45,100	53,100			
1,500	13,800	14,300	14,300	18,000	18,000	22,300	23,000	27,300	27,300	32,000	40,100	45,100	50,000	54,700	65,000	90,200		
2,000	20,300	19,700	19,700	24,500	24,500	30,600	31,700	37,900	37,900	44,400	51,000	57,800	64,600	71,300	85,200	109,000	142,000	
2,500	25,200	25,200	26,000	32,200	32,200	39,800	41,200	49,200	49,200	56,700	64,700	79,700	88,500	97,500	114,000	150,000	193,000	265,000

12-5 別表18 吹出口、吸込口 HS アルミ製

(単位：円/個)

縦mm \ 横mm	100	150	200	250	300	350	400	450	500	600	700	800	900	1,000	1,200	1,500	2,000	2,500	
100	3,530																		
150	3,530	3,210																	
200	3,530	3,210	3,310																
250	3,980	3,310	3,710	4,150															
300	4,370	3,710	4,100	4,620	5,260														
350	5,090	4,170	4,630	5,080	5,650	6,000													
400	5,090	4,320	4,940	5,450	5,840	6,220	7,330												
450	5,870	4,810	5,160	5,850	6,470	6,760	8,070	8,830											
500	5,870	4,980	5,520	6,050	6,470	6,760	8,590	9,140	10,000										
600	6,780	5,590	6,190	6,980	7,460	8,030	9,810	10,600	11,600	13,600									
700	7,560	6,220	6,890	7,840	8,390	9,310	11,300	12,300	13,500	15,600	16,900								
800	8,260	6,790	7,520	8,630	9,210	10,200	12,400	13,800	15,100	17,600	19,200	21,900							
900	9,060	7,460	8,520	9,370	10,000	11,300	13,800	15,200	16,700	19,100	21,200	24,300	27,800						
1,000	9,800	8,070	9,220	10,200	10,900	12,800	15,100	16,600	18,300	21,000	23,200	27,500	30,400	33,300					
1,200	11,100	11,500	12,100	14,900	14,900	18,800	18,800	23,600	22,300	28,800	32,500	37,800	45,200	48,700	57,600				
1,500	15,800	16,700	16,700	20,300	20,300	25,500	25,500	31,300	29,500	37,300	44,000	48,100	55,800	60,800	72,800	102,000			
2,000	19,500	20,100	20,700	25,400	25,400	32,100	32,100	40,000	37,800	48,700	56,500	62,500	71,000	77,800	97,400	117,000	155,000		
2,500	26,600	26,600	27,600	36,100	36,100	43,700	45,100	54,700	51,700	65,300	78,500	79,900	99,800	109,000	144,000	172,000	230,000	272,000	

12-6 別表19 吹出口、吸込口 VS アルミ製

(単位：円/個)

縦mm \ 横mm	100	150	200	250	300	350	400	450	500	600	700	800	900	1,000	1,200	1,500	2,000	2,500	
100	3,530																		
150	3,530	3,210																	
200	3,530	3,210	3,310																
250	3,980	3,310	3,710	4,150															
300	4,370	3,710	4,100	4,620	5,260														
350	5,090	4,170	4,630	5,080	5,650	6,000													
400	5,090	4,320	4,940	5,450	5,840	6,220	7,330												
450	5,870	4,810	5,160	5,850	6,470	6,760	8,070	8,830											
500	5,870	4,980	5,520	6,050	6,470	6,760	8,590	9,140	10,000										
600	6,780	5,590	6,190	6,980	7,460	8,030	9,810	10,600	11,600	13,600									
700	7,560	6,220	6,890	7,840	8,390	9,310	11,300	12,300	13,500	15,600	16,900								
800	8,260	6,790	7,520	8,630	9,210	10,200	12,400	13,800	15,100	17,600	19,200	21,900							
900	9,060	7,460	8,520	9,370	10,000	11,300	13,800	15,200	16,700	19,100	21,200	24,300	27,800						
1,000	9,800	8,070	9,220	10,200	10,900	12,800	15,100	16,600	18,300	21,000	23,200	27,500	30,400	33,300					
1,200	11,100	11,500	12,100	14,900	14,900	18,800	18,800	23,600	22,300	28,800	32,500	37,800	45,200	48,700	57,600				
1,500	15,800	16,700	16,700	20,300	20,300	25,500	25,500	31,300	29,500	37,300	44,000	48,100	55,800	60,800	72,800	102,000			
2,000	19,500	20,100	20,700	25,400	25,400	32,100	32,100	40,000	37,800	48,700	56,500	62,500	71,000	77,800	97,400	117,000	155,000		
2,500	26,600	26,600	27,600	36,100	36,100	43,700	45,100	54,700	51,700	65,300	78,500	79,900	99,800	109,000	144,000	172,000	230,000	272,000	

12-7 別表20 吹出口、吸込口 VHS アルミ製

(単位：円/個)

縦mm \ 横mm	100	150	200	250	300	350	400	450	500	600	700	800	900	1,000	1,200	1,500	2,000	2,500	
100	4,920																		
150	4,920	4,180																	
200	4,920	4,180	4,620																
250	5,160	4,290	4,810	5,620															
300	5,670	4,810	5,320	6,270	6,700														
350	6,650	5,440	6,050	6,920	7,170	8,060													
400	6,650	5,640	6,450	7,430	7,940	8,360	9,550												
450	7,710	6,300	6,770	7,970	8,860	9,290	10,710	11,940											
500	7,710	6,540	7,240	8,270	9,150	9,290	11,430	12,360	13,590										
600	8,780	7,230	8,010	9,240	10,240	11,120	13,180	14,210	15,650	18,330									
700	9,830	8,090	8,970	10,300	11,430	12,360	14,620	16,480	18,120	21,210	23,270								
800	10,700	8,800	9,700	11,500	12,700	13,600	16,200	18,500	20,300	23,800	25,700	29,500							
900	11,900	9,800	11,200	12,300	13,500	15,100	18,000	20,700	22,700	26,000	28,300	32,500	37,800						
1,000	12,700	10,500	12,000	13,300	14,800	17,300	19,700	22,900	25,200	28,700	30,700	37,000	41,700	45,900					
1,200	14,300	14,700	15,500	19,400	19,900	25,300	25,300	32,500	30,600	39,300	43,700	50,600	60,700	66,900	78,700				
1,500	21,400	22,600	22,600	21,400	29,600	34,700	35,700	44,500	42,100	53,500	62,600	67,300	78,700	86,700	104,000	142,000			
2,000	25,600	26,300	27,100	34,500	34,500	43,300	43,300	55,200	52,100	66,400	74,700	84,200	97,500	107,000	133,000	167,000	214,000		
2,500	32,700	32,700	33,700	46,300	46,300	57,300	59,100	74,600	70,500	90,500	103,000	104,000	131,000	150,000	201,000	243,000	317,000	363,000	

別表21-1

14-1. 水道用仕切弁 (JIS-B2062規格品又は相当品)

1個当り

呼び径 (mm)	内ネジ式		外ネジ式				丸ハンドル		チェーンハンドル		キーハンドル	
	要部CAC4		要部SUS		要部CAC4		要部SUS		(円)	(kg)	(円)	(kg)
	(円)	(kg)	(円)	(kg)	(円)	(kg)	(円)	(kg)				
75	66,300	40	71,800	84,000	50	116,000	8,730	5	66,600	16	23,500	5
100	80,700	50	87,000	113,000	70	160,000	9,630	5	72,900	16		
125	112,000	70	120,000	145,000	100	215,000	12,100	9	77,400	18		
150	128,000	90	138,000	195,000	120	282,000	17,100	9	78,300	18		
200	181,000	140	196,000	276,000	180	398,000	20,100	14	80,100	24		
250	284,000	220	306,000	429,000	240	611,000	27,000	14	104,000	24		
300	383,000	280	413,000	548,000	320	776,000	31,500	15	108,000	25		
350	647,000	380	697,000	750,000	430	1,150,000	40,200	15	118,000	25		

(注1) チェーンハンドルは、ホイール、ガイド、亜鉛メッキチェーン延長4m付

(注2) (弁の価格) = (弁本体価格) + (ハンドル価格)

14-2. 逆止め弁

1個当り

呼び径 (mm)	要部CAC4		要部SUS
	(円)	(kg)	(円)
75	96,300	25	103,000
100	118,000	35	128,000
125	163,000	60	180,000
150	212,000	80	232,000
200	391,000	120	408,000
250	580,000	180	637,000
300	775,000	240	850,000
350	1,070,000	300	1,180,000

(注1) 逆止め弁はスイング式とし、本体等はJIS-B2031に準じ、フランジ寸法は水道規格 (JIS-B2062) とする。

別表21-2

14-3. 鑄鉄製弁

円/1個当たり

呼び径		鑄 鉄 製 弁			
		仕切弁 外ねじ 要部CAC4 JIS10K (JIS-B 2031)	仕切弁 外ねじ 要部SUS JIS10K (JIS-B 2031)	逆止め弁 要部CAC4 JIS10K (JIS-B 2031)	逆止め弁 要部SUS JIS10K (JIS-B 2031)
mm	インチ				
15	1/2				
20	3/4				
25	1				
32	1 1/4				
40	1 1/2		16,600		15,000
50	2		18,100		16,200
65	2 1/2		21,100		20,500
80	3		26,300		24,600
100	4		37,400		35,800
125	5		53,600		57,300
150	6		71,200		73,500
200	8		115,000		130,000
250	10		180,000		202,000
300	12		242,000		407,000
350	14	368,000	378,000		526,000

※網掛け部は物価版掲載

機械設備-57

別表21-3

14-4. 空気作動式ボール弁・手動式ボール弁

- | | | |
|----------|----------------|----------------|
| (1) 形式 | 複作動形ボール（フルボア形） | (1) 手動式（フルボア形） |
| (2) 材質 | 本体FC、要部SCS13 | (2) 同 左 |
| (3) 使用流体 | 水 | (3) 水 |
| (4) 液体圧力 | 0.29MPa | (4) JIS10K |
| (5) 操作圧力 | 0.39MPa | |
| (6) 弁接続部 | フランジ形 | |
| (7) 付属品 | 電磁弁、フィルター付減圧弁 | |

第2類		円/1台当り	
口径 (mm)	空気作動式	手動式	
		ネジ込み	フランジ
15	28,900	2,980	4,220
20	29,700	3,930	4,750
25	31,500	4,500	6,420
32	36,000	6,200	8,720
40	38,500	7,810	10,400
50	43,300	9,540	12,600
65	67,600	19,500	20,800
80	88,400	24,700	26,700
100	109,000		39,000
125	176,000		73,700
150	237,000		101,000
200	348,000		177,000

別表21-3(2)

14-4(2). 空気作動式ボール弁

- (1) 形式 複作動形ボール（フルボア形）
- (2) 材質 本体FC、要部SCS13
- (3) 使用流体 水
- (4) 液体圧力 0.29MPa
- (5) 操作圧力 0.39MPa
- (6) 弁接続部 フランジ形
- (7) 付属品 電磁弁、フィルター付減圧弁

第2類		円/1台当り
口径 (mm)	空 気 作 動 式	
100	99,900	※工場渡し価格(輸送費含まず)
125	161,000	※工場渡し価格(輸送費含まず)
150	217,000	※工場渡し価格(輸送費含まず)
200	328,000	※工場渡し価格(輸送費含まず)

別表21-4

14-5. 電動式ボール弁

- (1) 形 式 電動式ボール（フルボア形、駆動部はメーカー標準品）
- (2) 材 質 本体FC、要部SCS13
- (3) 使用流体 水
- (4) 液体圧力 0.29MPa
- (5) 操作電源 AC200V
- (6) 弁接続部 フランジ形

第2類

円/1台当たり

口径 (mm)	操作電源
	AC200V
	価格
15	37,900
20	38,800
25	41,600
32	69,300
40	72,900
50	77,100
65	106,000
80	116,000
100	140,000
125	252,000
150	297,000
200	435,000

(注1) セルシン、ポテンショ開度計は別途積算とする。

機械設備-60

別表21-4(2)

14-5(2). 電動式ボール弁

- (1) 形 式 電動式ボール（フルボア形、駆動部はメーカー標準品）
- (2) 材 質 本体FC、要部SCS13
- (3) 使用流体 水
- (4) 液体圧力 0.29MPa
- (5) 操作電源 AC200V
- (6) 弁接続部 フランジ形

第2類		円/1台当たり
口径(mm)	操作電源	
		AC200V
	価格	
100	130,000	※工場渡し価格(輸送費含まず)
125	237,000	※工場渡し価格(輸送費含まず)
150	282,000	※工場渡し価格(輸送費含まず)
200	415,000	※工場渡し価格(輸送費含まず)

(注1) セルシン、ポテンショ開度計は別途積算とする。

機械設備-61

別表21-5

14-6. ボール弁

- (1) 形 式 手動式
(2) 材 質 硬質塩化ビニル
(3) 使用流体 水、空気
(4) 最高使用圧力 0.98MPa

円/1個当り

口径(mm)	T S 式	ねじ込み式	フランジ式
15	2,970	2,970	3,940
20	3,390	3,390	4,690
25	4,140	4,140	6,370
32	5,340	5,340	10,300
40	8,070	8,070	11,000
50	10,500	10,500	16,300

機械設備-62

別表21-6

14-7. ステンレス鋼製弁

(1) 材 質 SCS 1 3

円/1個当り

口径(mm)	10Kゲート弁 (フランジ形)	10Kゲート弁 (ねじ込み形)	10Kスイング逆止め弁 (フランジ形)	10Kスイング逆止め弁 (ねじ込み形)
15	36,600			
20	37,800			
25	46,600			
32	53,400			
40	57,800		51,400	
50	69,300		60,300	
65		44,100		36,900
80		54,600		56,100
100				
125				
150				
200				
250				
300				
350	1,420,000		1,630,000	

別表21-7

14-8. 高圧弁

- (1) 空気
 (2) 常用2.94MPa(フランジ形)

口径(mm)	円/1個当り	
	玉形弁	
	価格	
10	22,800	
15	22,800	
20	25,900	
25	33,600	
32	52,000	

口径(mm)	円/1個当り	
	逆止め弁	
	価格	
10	20,600	
15	20,600	
20	22,700	
25	29,000	
32	42,500	

14-9. 水用ストレーナ

- (1) 材質
 Y形、本体CAC4、金あみSUS
 単式及び複式、本体FC、金あみSUS
 JIS10Kフランジ付

口径(mm)	Y形		単式	複式
	ねじ込み形	フランジ形		
15	2,900	5,330		
20	3,920	6,430		
25	5,620	9,730	23,800	151,000
32	7,620	11,700	28,800	196,000
40	10,500	13,600	30,600	196,000
50	16,600	15,700	37,400	281,000
65		21,500	52,100	471,000
80		26,600	57,300	537,000
100		36,300	99,700	724,000
125		56,700	143,000	
150		80,400	202,000	

別表22-1

17.ダグタイル鑄鉄管

17-1.ダグタイル鑄鉄直管3種管

【内面塗装：エポキシ粉体塗装】

(2) ダグタイル鑄鉄直管 (JSWASG-1) K形 3種管			1本当たり		
呼び径	管長	質量	外面塗装		
			アクリルNAD系	エポキシMIO	合成樹脂塗料
mm	m	kg/本			
300	6		148,000	156,000	141,000
350	6		173,000	182,000	165,000
400	6	429	212,000	222,000	202,000
450	6	514	250,000	263,000	238,000
500	6	606	295,000	310,000	281,000
600	6	812	396,000	415,000	377,000
700	6	1,050	499,000	524,000	474,000
800	6	1,310	623,000	654,000	592,000

(注1)内面エポキシ粉体塗装は、JSWASG-1 附属書2による。

(注2)外面塗装：

①アクリルNAD系は、JSWASG-1 (2003)附属書2-4. 2BBによる工場塗装 (亜鉛溶射又はジンクリッチペイント+現地塗装のアクリルNAD系艶有塗料に適した合成樹脂塗料)で、上塗り塗装は別途積算とする。

②エポキシMIOは、JSWASG-1 (2003)附属書2-4. 2CC又はDDによる工場塗装 (亜鉛溶射又はジンクリッチペイント+エポキシ樹脂塗料+エポキシMIO塗料)で、上塗り塗装は別途積算とする。

③合成樹脂塗料は、JSWASG-1 (2003)附属書2-4. 2AAによる工場塗装 (亜鉛溶射又はジンクリッチペイント+合成樹脂塗料)で、上塗り塗装は別途積算とする。

(注3)直管で、内面がエポキシ粉体塗装管は、呼び径75mm~800mmまで製造している。

別表22-2

17-2. ダグタイル鑄鉄直管4種管

【内面塗装：モルタルライニング】

(6-1) ダグタイル鑄鉄管 (J S W A S G-1) K計4種管			1本当り		
呼び径	管長	質量 (ライニング管)	外面塗装		
			アクリルNAD系	エポキシMIO	合成樹脂塗料
mm	m	kg/本	円/本	円/本	円/本
1,600	5	3,530	1,230,000	1,300,000	1,160,000
1,650	5	3,760	1,310,000	1,380,000	1,240,000
1,800	5	4,430	1,550,000	1,630,000	1,470,000
2,000	5	5,350	1,870,000	1,970,000	1,770,000

17-3. ダグタイル鑄鉄直管5種管

【内面塗装：モルタルライニング】

(6-1) ダグタイル鑄鉄管 (J S W A S G-1) K5種管			1本当り		
呼び径	管長	質量 (ライニング管)	外面塗装		
			アクリルNAD系	エポキシMIO	合成樹脂塗料
mm	m	kg/本			
600	6	688	277,000	292,000	274,000
700	6	857	326,000	346,000	322,000
800	6	1,090	415,000	441,000	410,000
900	6	1,300	430,000	460,000	424,000
1,000	6	1,600	530,000	568,000	522,000
1,100	6	1,840	610,000	653,000	600,000
1,200	6	2,100	696,000	745,000	685,000
1,350	6	2,570	851,000	912,000	840,000
1,500	6	3,190	1,050,000	1,120,000	1,040,000
1,600	5	2,990			1,170,000
1,650	5	3,200			1,250,000
1,800	5	3,720			1,450,000
2,000	5	4,660			1,820,000

(注1) 内面モルタルライニングは、J S W A S G-1 附属書3による。

(注2) 4種管及び5種管の外面塗装：

- ① アクリルNAD系は、J S W A S G-1 (2003) 附属書2-4. 2 B Bによる工場塗装 (亜鉛熔射又はジンクリッチペイント+現地塗装のアクリルNAD系艶有塗料に適した合成樹脂塗料) で、上塗り塗装は別途積算とする。
- ② エポキシMIOは、J S W A S G-1 (2003) 附属書2-4. 2 C C又はD Dによる工場塗装 (亜鉛熔射又はジンクリッチペイント+エポキシ樹脂塗料+エポキシMIO塗料) で、上塗り塗装は別途積算とする。
- ③ 合成樹脂塗料は、J S W A S G-1 (2003) 附属書2-4. 2 A Aによる工場塗装 (亜鉛熔射又はジンクリッチペイント+合成樹脂塗料) で、上塗り塗装は別途積算とする。

別表22-3

17-4. ダグタイル鑄鉄管 現地塗装(材料費)

種 別		単 位	価 格
①	アクリルNAD系艶有り塗料（上塗）	kg	848
	アクリルNAD系艶有り塗料（中塗）	kg	915
	アクリルNAD系塗料用シンナー	kg	207
④	合成樹脂塗料（二液性エポキシ）	kg	1,150
	合成樹脂塗料用シンナー	kg	564

- ① アクリルNAD系は、J S W A S G - 1 (2003)附属書2-4. 2 B Bによる工場塗装（亜鉛熔射又はジンクリッチ[®] イト+現地塗装のアクリルNAD系艶有塗料に適した合成樹脂塗料）に適合する現地塗装用塗料である。
- ④ 合成樹脂塗料は、J S W A S G - 1 (2003)附属書2-4. 2 A Aによる工場塗装（亜鉛熔射又はジンクリッチ[®] イト+合成樹脂塗料）に適合する現地塗装用塗料である。（上塗りのみ）

別表22-4

17-5. 鑄鉄管K形用接合部品(JSWAS G-1) K形

(1) 鑄鉄管K形用接合部品(JSWAS G-1) K形									円/1組当り
呼び径 (mm)	寸法 (φ xmm)	本数 (本)	押輪、ボルト、ナット、ゴム輪1組価格						
			SBRゴム輪			NBRゴム輪			
			アクリル NAD系	エポキシ MIO	合成樹脂 塗料	アクリル NAD系	エポキシ MIO	合成樹脂 塗料	
400	20 × 110	12	23,600	23,600	18,100	33,800	33,800	30,000	
450	20 × 110	12	26,000	26,000	20,000	35,900	35,900	31,900	
500	20 × 110	14	29,200	29,200	22,500	40,400	40,400	35,600	
600	20 × 120	14	33,500	33,500	25,800	44,900	44,900	39,400	
700	24 × 120	16	50,600	50,600	38,900	70,700	70,700	61,100	
800	24 × 120	20	61,900	61,900	47,600	87,200	87,200	75,400	
900	30 × 130	20	80,700	80,700	62,100	119,000	119,000	101,000	
1,000	30 × 130	20	92,800	92,800	71,400	132,000	132,000	113,000	
1,100	30 × 140	24	108,000	108,000	83,600			128,000	
1,200	30 × 140	28	121,000	121,000	93,700			141,000	
1,350	30 × 140	28	150,000	150,000	115,000			179,000	
1,500	30 × 140	28	171,000	171,000	132,000			202,000	

(注1) ① アクリルNAD系は、JSWAS G-①(2003)附属書2-4. 2BBによる工場塗装(亜鉛熔射又はゾンクリッチェント+現地塗装のアクリルNAD系艶有塗料に適した合成樹脂塗料)で、上塗り塗装は別途積算とする。

② エポキシMIOは、JSWAS G-①(2003)附属書2-4. 2CC又はDDによる工場塗装(亜鉛熔射又はゾンクリッチェント+エポキシ樹脂塗料+エポキシMIO塗料)で、上塗り塗装は別途積算とする。

③ 合成樹脂塗料は、JSWAS G-①(2003)附属書2-4. 2AAによる工場塗装(亜鉛熔射又はゾンクリッチェント+合成樹脂塗料)で、上塗り塗装は別途積算とする。

別表22-5

質量表

17-5. 鑄鉄管K形用接合部品(JSWAS G-1) K形

(1) 鑄鉄管K形用接合部品(JSWAS G-1) K形 1個当たり (単位: kg)					
呼び径 (mm)	押輪				
	寸法 (φ × mm)	本数 (本)	アクリル NAD系	エポキシ MIO	合成樹脂 塗料
400	20 × 110	12	14.6	14.6	14.6
450	20 × 110	12	17.2	17.2	17.2
500	20 × 110	14	19.9	19.9	19.9
600	20 × 120	14	24.9	24.9	24.9
700	24 × 120	16	35.2	35.2	35.2
800	24 × 120	20	42.1	42.1	42.1
900	30 × 130	20	53.9	53.9	53.9
1,000	30 × 130	20	63.2	63.2	63.2
1,100	30 × 140	24	72.1	72.1	72.1
1,200	30 × 140	28	81.3	81.3	81.3
1,350	30 × 140	28	99.4	99.4	99.4
1,500	30 × 140	28	123.0	123.0	123.0

(注1)

- ① アクリルNAD系は、JSWAS G-1 (2003)附属書2-4. 2BBによる工場塗装(亜鉛熔射又はジンクリッチ[®] イント+現地塗装のアクリルNAD系艶有塗料に適した合成樹脂塗料)で、上塗り塗装は別途積算とする。
- ② エポキシMIOは、JSWAS G-1 (2003)附属書2-4. 2CC又はDDによる工場塗装(亜鉛熔射又はジンクリッチ[®] イント+エポキシ樹脂塗料+エポキシMIO塗料)で、上塗り塗装は別途積算とする。
- ③ 合成樹脂塗料は、JSWAS G-1 (2003)附属書2-4. 2AAによる工場塗装(亜鉛熔射又はジンクリッチ[®] イント+合成樹脂塗料)で、上塗り塗装は別途積算とする。

別表22-6

17-6. 鑄鉄管K形用接合部品(特殊押輪)

(2) 鑄鉄管K形用接合部品(特殊押輪)			報告単価					
呼び径 (mm)	寸法 (φ xmm)	本数 (本)	特殊押輪、ボルト、ナット、ゴム輪1組価格					
			SBRゴム輪			NBRゴム輪		
			アクリル NAD系	エポキシ MIO	合成樹脂 塗料	アクリル NAD系	エポキシ MIO	合成樹脂 塗料
400	20 × 110	12	38,700	38,700	29,200	46,500	46,500	36,900
450	20 × 110	12	43,200	43,200	32,700	51,500	51,500	41,100
500	20 × 110	14	48,900	48,900	36,900	57,700	57,700	45,600
600	20 × 120	14	56,800	56,800	43,000	66,300	66,300	52,400
700	24 × 120	16	104,000	104,000	77,900	116,000	116,000	90,900
800	24 × 120	20	135,000	135,000	101,000	151,000	151,000	117,000
900	30 × 130	20	216,000	216,000	161,000	233,000	233,000	178,000
1,000	30 × 130	20	253,000	253,000	190,000	273,000	273,000	211,000
1,100	30 × 140	24	338,000	338,000	255,000	365,000	365,000	281,000
1,200	30 × 140	28	397,000	397,000	299,000	424,000	424,000	326,000
1,350	30 × 140	28	447,000	447,000	338,000	486,000	486,000	376,000
1,500	30 × 140	28	726,000	726,000	553,000	766,000	766,000	594,000

- (注1) ① アクリルNAD系は、J S W A S G-1 (2003) 附属書 2-4. 2 B B による工場塗装 (亜鉛熔射又はジンクリッチ[®] イント+現地塗装のアクリルNAD系艶有塗料に適した合成樹脂塗料) で、上塗り塗装は別途積算とする。
- ② エポキシMIOは、J S W A S G-1 (2003) 附属書 2-4. 2 C C 又は D D による工場塗装 (亜鉛熔射又はジンクリッチ[®] イント+エポキシ樹脂塗料+エポキシMIO塗料) で、上塗り塗装は別途積算とする。
- ③ 合成樹脂塗料は、J S W A S G-1 (2003) 附属書 2-4. 2 A A による工場塗装 (亜鉛熔射又はジンクリッチ[®] イント+合成樹脂塗料) で、上塗り塗装は別途積算とする。

20-2 別表23 グランドパッキン

材 質 : 炭化繊維パッキン
 温 度 : 常温
 流 体 : 河川水

圧力	用途	流速	断面	単位	価格 (円)
10kgf/cm ² (0.98MPa)	ポンプ用	5m/秒	30.0mm×30.0mm	m	18,600
10kgf/cm ² (0.98MPa)	ポンプ用	5m/秒	28.5mm×28.5mm	〃	16,600
15kgf/cm ² (1.47MPa)	ポンプ用	5m/秒	30.0mm×30.0mm	〃	23,300
15kgf/cm ² (1.47MPa)	ポンプ用	5m/秒	28.5mm×28.5mm	〃	19,200
10kgf/cm ² (0.98MPa)	ポンプ用	10m/秒	30.0mm×30.0mm	〃	18,600
10kgf/cm ² (0.98MPa)	ポンプ用	10m/秒	28.5mm×28.5mm	〃	16,600
15kgf/cm ² (1.47MPa)	ポンプ用	10m/秒	30.0mm×30.0mm	〃	23,300
15kgf/cm ² (1.47MPa)	ポンプ用	10m/秒	28.5mm×28.5mm	〃	19,200
10kgf/cm ² (0.98MPa)	ポンプ用	20m/秒	30.0mm×30.0mm	〃	18,600
10kgf/cm ² (0.98MPa)	ポンプ用	20m/秒	28.5mm×28.5mm	〃	16,600
15kgf/cm ² (1.47MPa)	ポンプ用	20m/秒	30.0mm×30.0mm	〃	23,300
15kgf/cm ² (1.47MPa)	ポンプ用	20m/秒	28.5mm×28.5mm	〃	19,200
10kgf/cm ² (0.98MPa)	ポンプ用	5m/秒	25.5mm×25.5mm	〃	11,800
10kgf/cm ² (0.98MPa)	ポンプ用	5m/秒	24.0mm×24.0mm	〃	10,300
15kgf/cm ² (1.47MPa)	ポンプ用	5m/秒	25.5mm×25.5mm	〃	14,400
15kgf/cm ² (1.47MPa)	ポンプ用	5m/秒	24.0mm×24.0mm	〃	12,800
10kgf/cm ² (0.98MPa)	ポンプ用	10m/秒	25.5mm×25.5mm	〃	11,800
10kgf/cm ² (0.98MPa)	ポンプ用	10m/秒	24.0mm×24.0mm	〃	10,300
15kgf/cm ² (1.47MPa)	ポンプ用	10m/秒	25.5mm×25.5mm	〃	14,400
15kgf/cm ² (1.47MPa)	ポンプ用	10m/秒	24.0mm×24.0mm	〃	12,800
10kgf/cm ² (0.98MPa)	ポンプ用	20m/秒	25.5mm×25.5mm	〃	11,800
10kgf/cm ² (0.98MPa)	ポンプ用	20m/秒	24.0mm×24.0mm	〃	10,300
15kgf/cm ² (1.47MPa)	ポンプ用	20m/秒	25.5mm×25.5mm	〃	14,400
15kgf/cm ² (1.47MPa)	ポンプ用	20m/秒	24.0mm×24.0mm	〃	12,800

20 別表24 エンジン排気用伸縮管・逆止弁

(単位:個)

報告単価							
	エンジン排気用可とう伸縮管・逆止弁						備 考
	排気管用可とう伸縮管				排気用逆止弁、本体SGP又はSTPYフ レンジ、フラップ弁SS400		
	ベローズ式伸縮管		ベローズ式可とう管				
	価格 (円)	重量 (kg)	価格 (円)	重量 (kg)	価格 (円)	重量 (kg)	
150A	144,000	22	153,000	21	613,000	44	
175A	171,000	28	171,000	44	708,000	53	
200A	207,000	32	207,000	57	775,000	61	
250A	270,000	53	297,000	85	945,000	86	
300A	333,000	60	378,000	100	1,060,000	116	
350A	432,000	78	441,000	130	1,160,000	143	
400A	540,000	95	558,000	165	1,290,000	184	
450A	584,000	122	592,000	185	1,430,000	231	
500A	744,000	149	760,000	200	1,580,000	268	
550A	816,000	176	824,000	210	1,750,000	300	
600A	920,000	181	944,000	240	1,880,000	375	
650A	1,040,000	190	984,000	245	2,090,000	428	
700A	1,150,000	200	1,020,000	250	2,280,000	480	
750A					2,510,000	600	

20(2) 別表24(2) エンジン排気用伸縮管・逆止弁

(単位:個)

報告単価			
	エンジン排気用可とう伸縮管・逆止弁		
	排気用逆止弁、本体SGP又はSTPYフランジ、フラップ弁SS400		
	価格 (円)	重量 (kg)	
400A	1,240,000	184	※工場渡し価格(輸送費含まず)
450A	1,380,000	231	※工場渡し価格(輸送費含まず)
500A	1,530,000	268	※工場渡し価格(輸送費含まず)
550A	1,700,000	300	※工場渡し価格(輸送費含まず)
600A	1,830,000	375	※工場渡し価格(輸送費含まず)
700A	2,230,000	480	※工場渡し価格(輸送費含まず)
750A	2,460,000	600	※工場渡し価格(輸送費含まず)

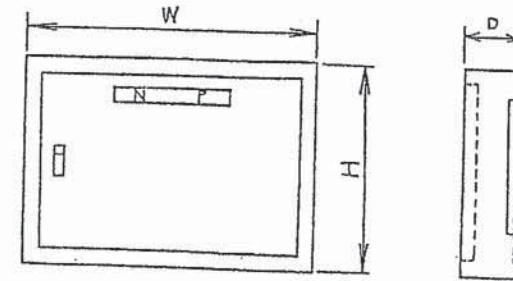
接地用端子盤標準仕様（鋼製）

資料第1号

1. 形式	屋内露出壁掛形		
2. 板厚	ボックス	1.6 t 以上	
	前面枠及びドア	面積	
		0.25 m ² 以下	1.6 t 以上
		0.25 m ² をこえ	
		0.9 m ² 以下	1.6 t 以上
		0.9 m ² 超過	2.0 t 以上

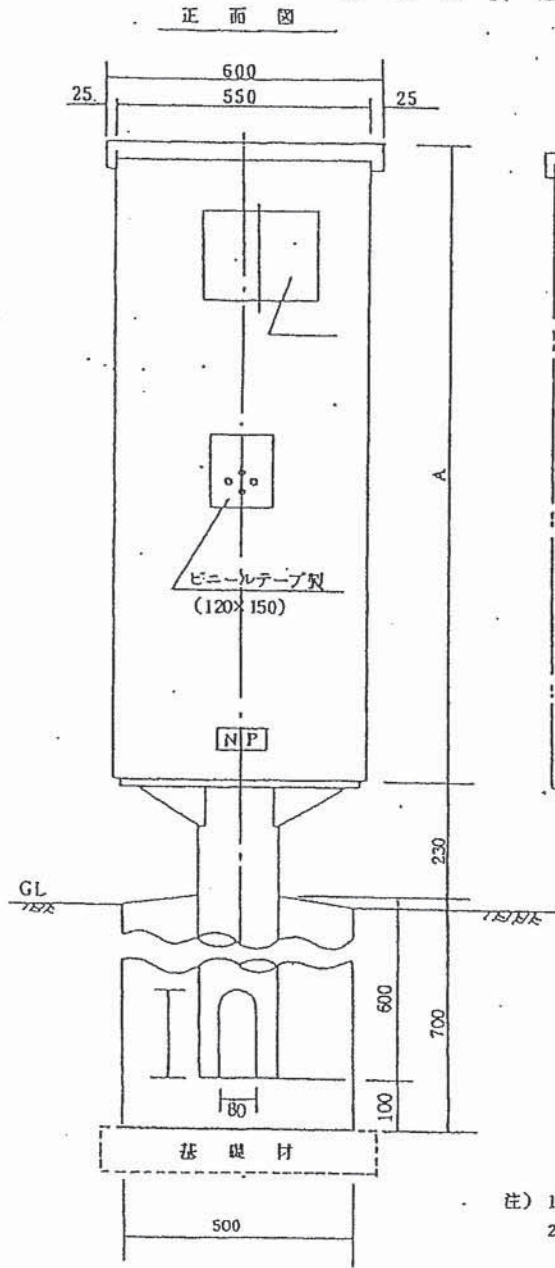
3. 良質な材料で構成し、各部は容易に緩まず、丈夫で耐久性に富み、保守及び点検が容易なものとする。
4. 前面枠及びドアの端部はL又はコ字形の折曲げ加工を行う。また、折曲げた突合せ部分は溶接加工を行う。
5. ドアのちょう番は、表面から見えないものとする。
6. ドアのハンドルは、表面に突出ない構造で非鉄金属製とする。
7. 塗装は100 μm以上で、表面見えがかり部分を指定色により平滑美麗に仕上げる。
8. 硬質ビニル製も標準図による。

8. 接地用端子盤

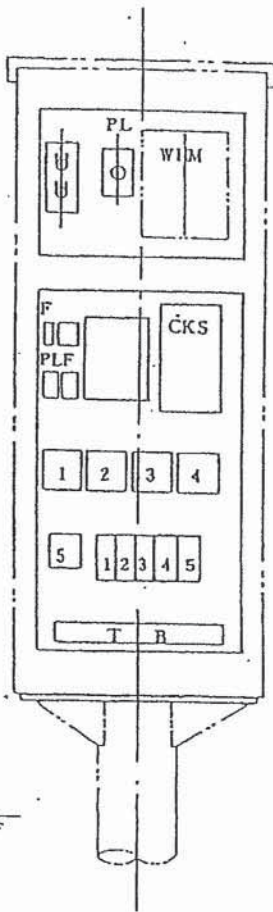


接地用端子盤標準図

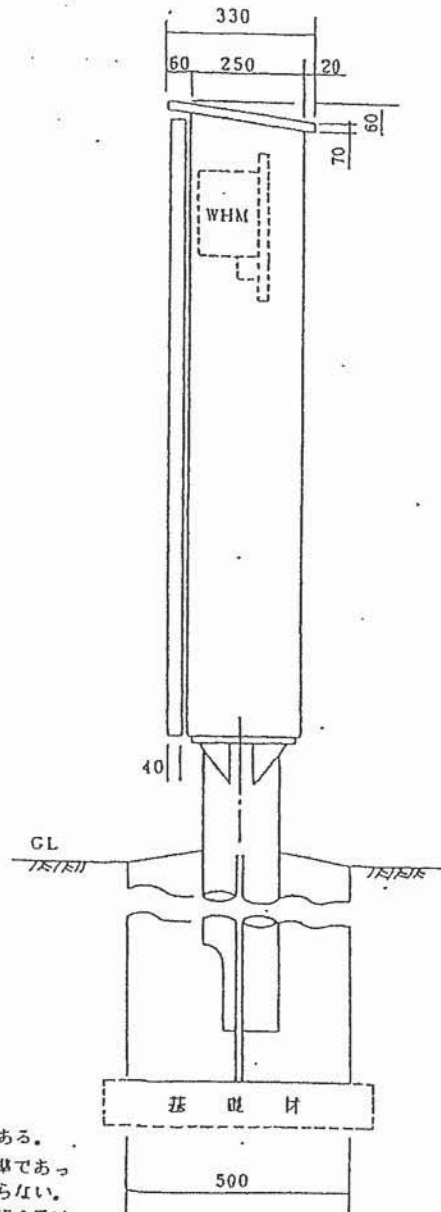
分電盤姿図



内部配置図

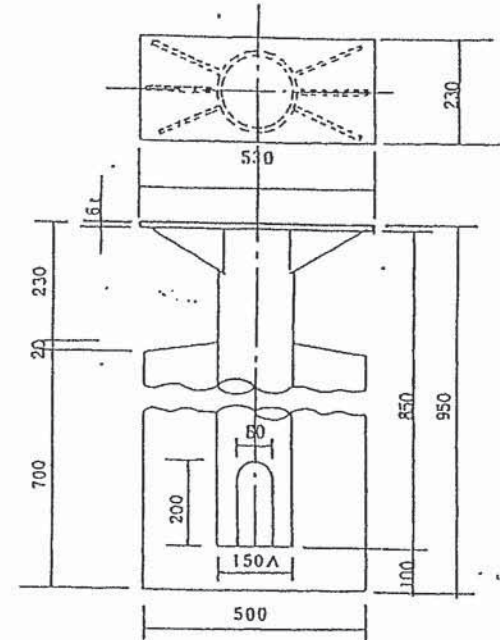


側面図



資料第2号

本体取付台座

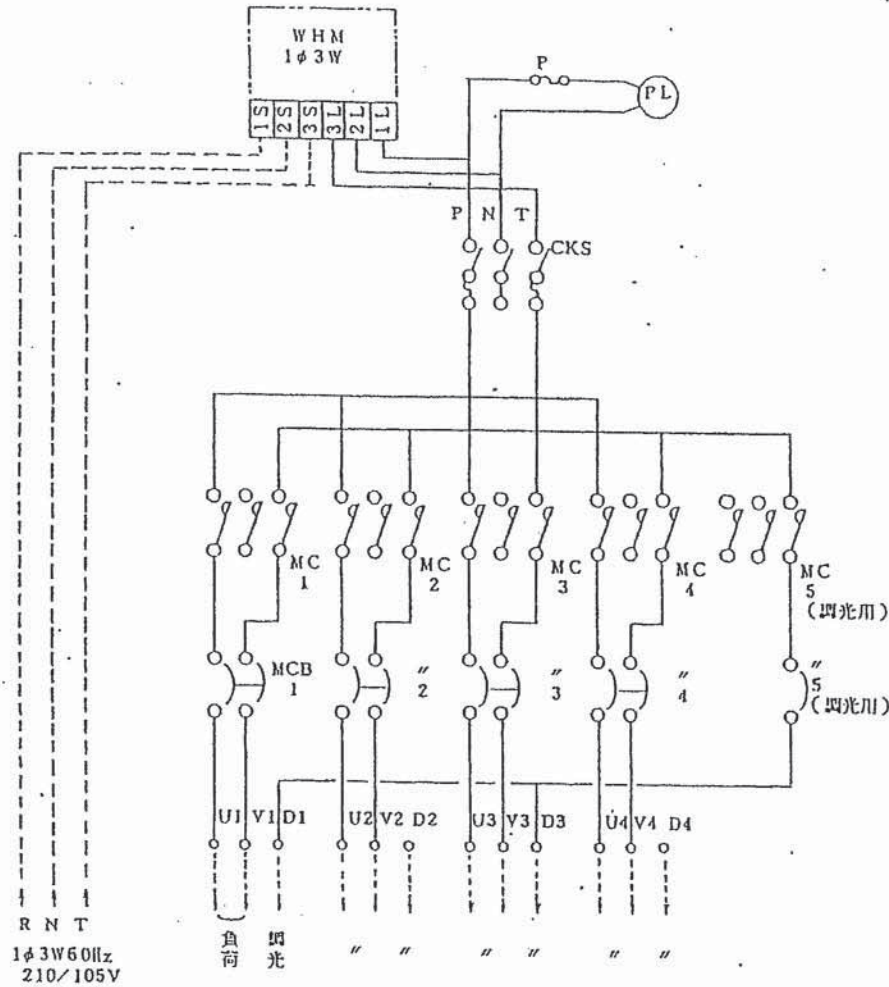


材料表

(1基当り)

名称	規格	単位	数量	備考
分電盤	型式()	面	1	
基礎材		m ²		
型枠		m ²	1.36	
コンクリート	$\sigma_{ck} = 160 \text{ kg/cm}^2$	m ³	0.16	

- 注) 1. 本図はA-2型の標準仕様である。
 2. 分電盤の本体の寸法表示は標準であって図示している数量にこだわらない。設置に際しては本府係員の承認を受けるものとする。



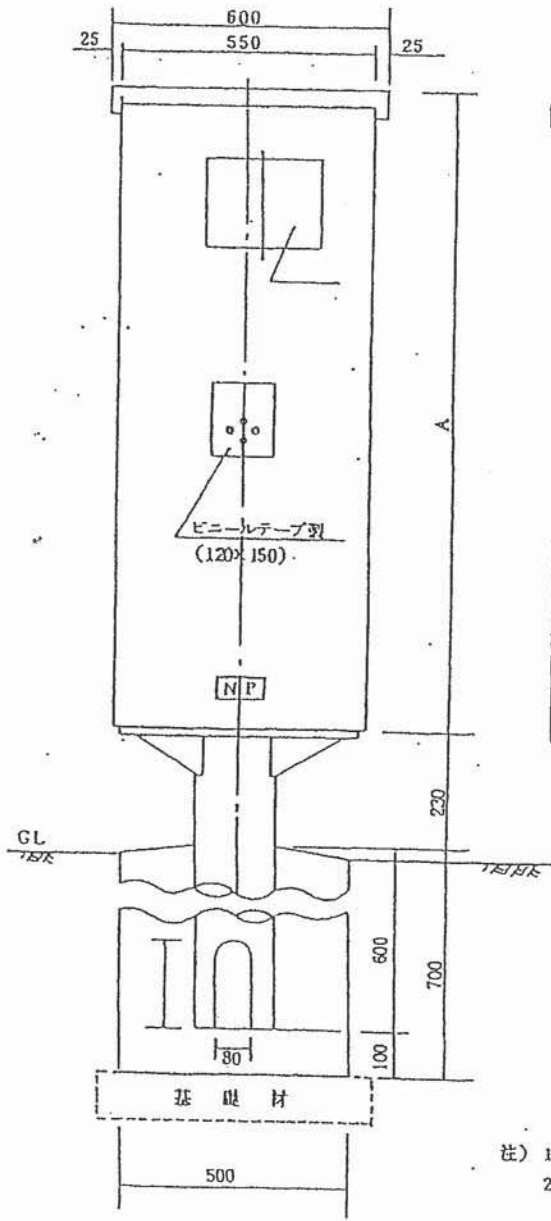
規格表

本図はA-2型の標準結線図を示している。

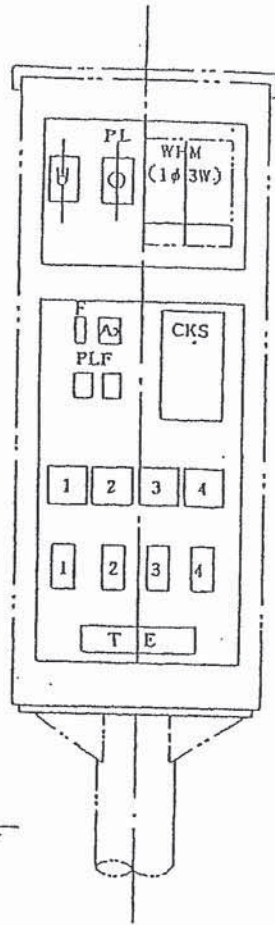
型式	定格容量	内 蔵 機 器				最・大 設 置 灯 数 (W)			箱体寸法 (A)	備 考	
		主閉閉器	電位接触機	全 左	配線用レバー断器 全 左	HF250(1.5A)	HF400(2.5A)	HF700(4.0A)			
A-1型	200V 30A 2回路	3P 60A	30A × 2	20A × 1(調光用)	50AF/30AT × 2	50AF/15AT × 1(調光用)	17灯 × 2	10灯 × 2	6灯 × 2	1250	・壁外防止型 ・ケーシング厚 2.3%以上 ・塗装色 安全標識色(JIS Z-9103) ・高圧ナトリウム灯(NH)使用の時 NH250 → HF400 NH400 → HF700 に相当する
A-2型	200V 30A 4回路	3P 150A	30A × 4	20A × 1(")	AF/30AT × 4	50AF/15AT × 1(")	17灯 × 4	10灯 × 4	6灯 × 4	1400	
A-3型	200V 50A 2回路	3P 100A	50A × 2	20A × 1(")	AF/50AT × 2	50AF/15AT × 1(")	30灯 × 2	18灯 × 2	11灯 × 2	1400	
A-4型	200V 30A 3回路	3P 100A	30A × 3	20A × 1(")	AF/30AT × 3	50AF/15AT × 1(")	17灯 × 3	10灯 × 3	6灯 × 3	1400	

分電盤姿図

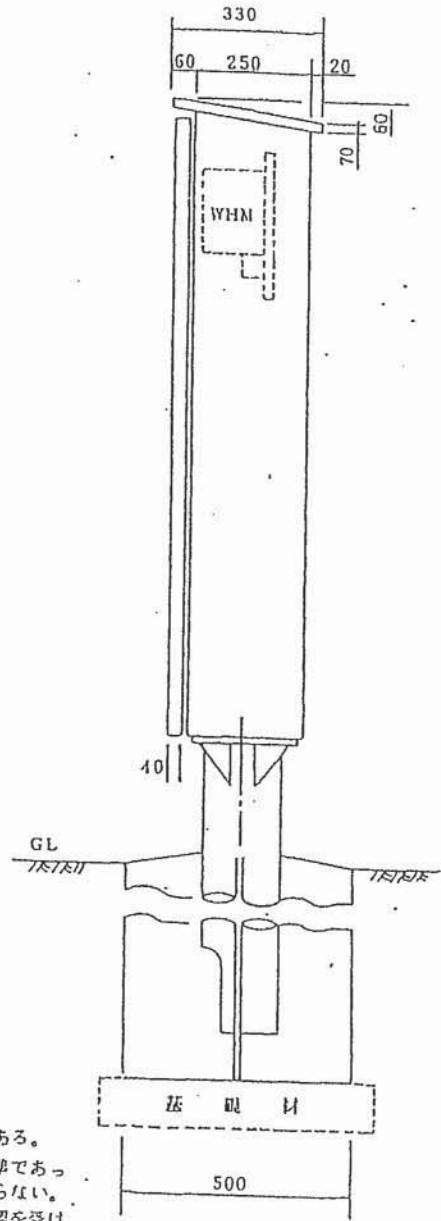
正面図



内部配置図

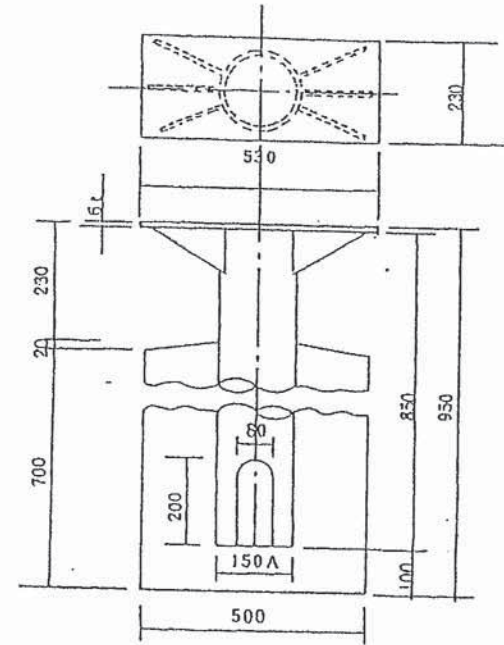


側面図



資料第4号

箱体取付台座

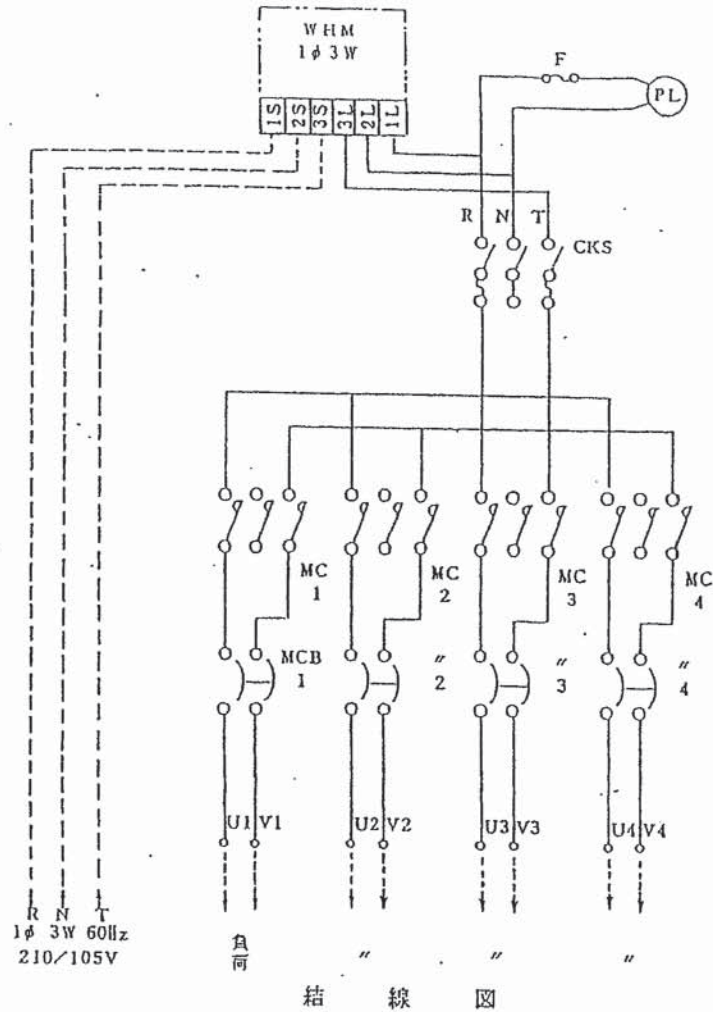


材料表

(1基当り)

名称	規格	単位	数量	備 考
分電盤	型式 []	面	1	
基礎材		m ²		
型 枠		m ²	1.36	
コンクリート	$\sigma_{ck} = 160 \text{ kg/cm}^2$	m ²	0.16	

- 注) 1. 本図はB-2型の標準仕様である。
 2. 分電盤の本体の寸法表示は標準であって図示している数量にこだわらない。設置に際しては本府係員の承認を受けるものとする。

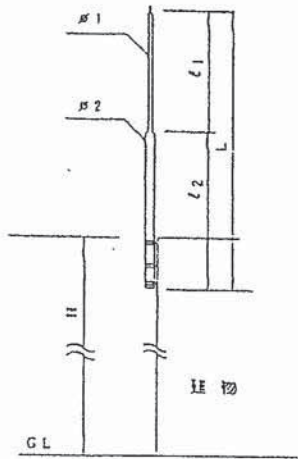


規格表

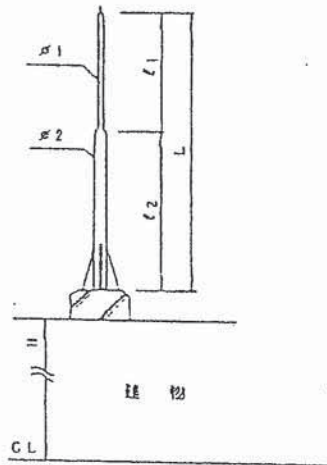
本図はB-2型の標準結線図を示している

型式	定格容量	内 蔵 機 器				最大設置灯数 (W)			箱体寸法 (A)	備 考	
		主開閉器	電位接触機	全 左	配線用しつ断器	全 左	HF 250(15A)	HF 400(2.5A)			HF 700(4.0A)
B-1型	200V 30A 2回路	3P 60A	30A × 2		50AF/30AT × 2		17灯 × 2	10灯 × 2	6灯 × 2	1150	・壁外防止型 ・ケーシング厚 2.3mm以上 ・塗装色 安全標識色 (JIS Z-9103) ・高圧ナトリウム灯 (NH) 供用の時 NH 250 → HF 400 NH 400 → HF 700 に相当する。
B-2型	200V 30A 4回路	3P 150A	30A × 4		50AF/30AT × 4		17灯 × 4	10灯 × 4	6灯 × 4	1400	
B-3型	200V 50A 2回路	3P 100A	50A × 2		50AF/50AT × 2		30灯 × 2	18灯 × 2	11灯 × 2	1300	
B-4型	200V 30A 3回路	3P 100A	30A × 3		50AF/30AT × 3		17灯 × 3	10灯 × 3	6灯 × 3	1250	

(a) 壁 付



(b) 目 立



(単位 m)

(c) 支持管の寸法

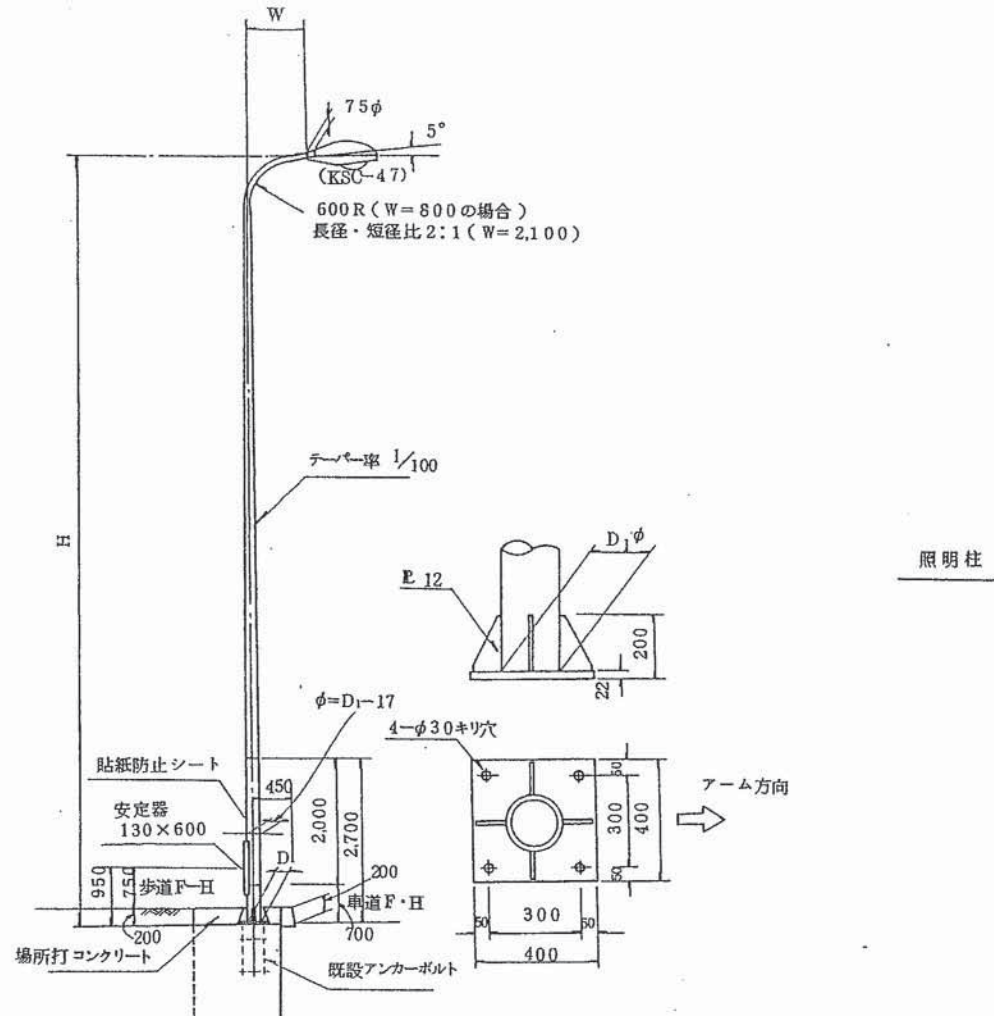
(1) 壁付の場合

	H	L	$\ell 1$	$\ell 2$	$\phi 1$	$\phi 2$
一般構造用炭素鋼管	H ≦ 30 m	4000	—	4000	—	48.6 (3.2)
		5000	—	5000	—	*
		6000	500	5500	48.6 (3.2)	60.5 (3.2)
		7000	1500	*	*	76.3 (4.2)
		8000	2500	*	*	*

(2) 目立の場合

	H	L	$\ell 1$	$\ell 2$	$\phi 1$	$\phi 2$
一般構造用炭素鋼管	H ≦ 30 m	3000	—	3000	—	48.6 (3.5)
		4000	—	4000	—	*
		5000	—	5000	—	60.5 (2.9)
		6000	500	5500	60.5 (3.9)	76.3 (4.2)
		7000	1500	*	*	89.1 (4.2)
		8000	2500	*	*	* (5.5)

注 L, Hは特記による。
()内に管の最小肉厚を示す。



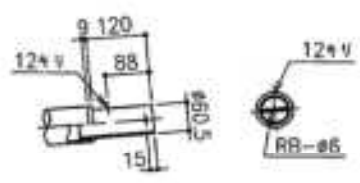
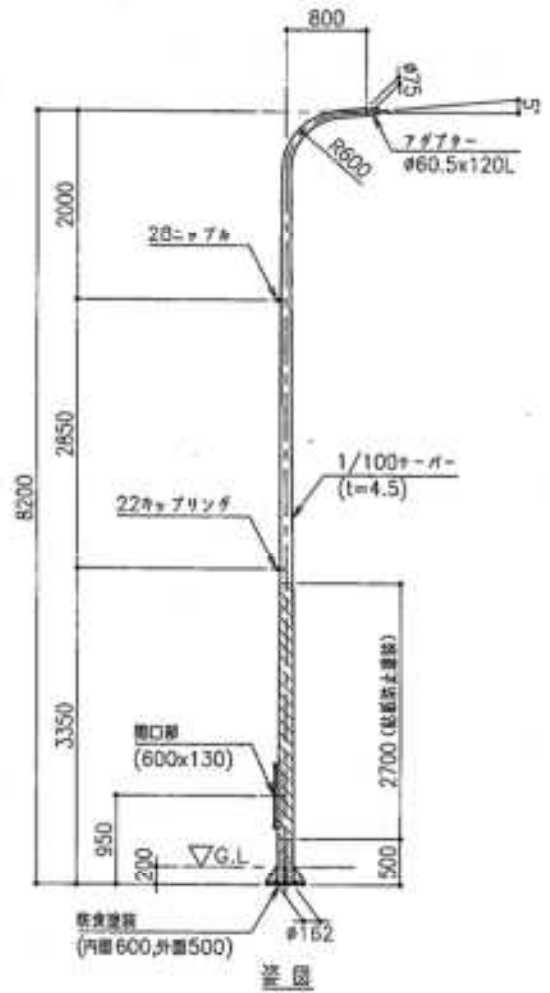
照明柱

27-(1) 屋外灯用ポール

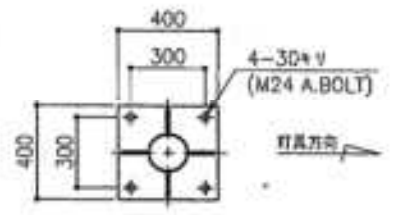
	W	H	D ₁	貼紙防止シート施工面積
8-8B	800	8,000	160	$(0.16 - 0.017) \times 3.14 \times 2,000 - 0.13 \times 0.55 = 0.827 \text{ m}^2$
10-8B	800	10,000	180	$(0.18 - 0.017) \times 3.14 \times 2,000 - 0.13 \times 0.55 = 0.952 \text{ m}^2$
12-8B	800	12,000	200	$(0.20 - 0.017) \times 3.14 \times 2,000 - 0.13 \times 0.55 = 1.078 \text{ m}^2$
12-21B	2100	12,000	209	$(0.209 - 0.017) \times 3.14 \times 2,000 - 0.13 \times 0.55 = 1.134 \text{ m}^2$

防蝕塗装 L=500mm

貼紙防止塗装 L=2700mm



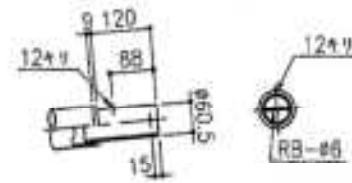
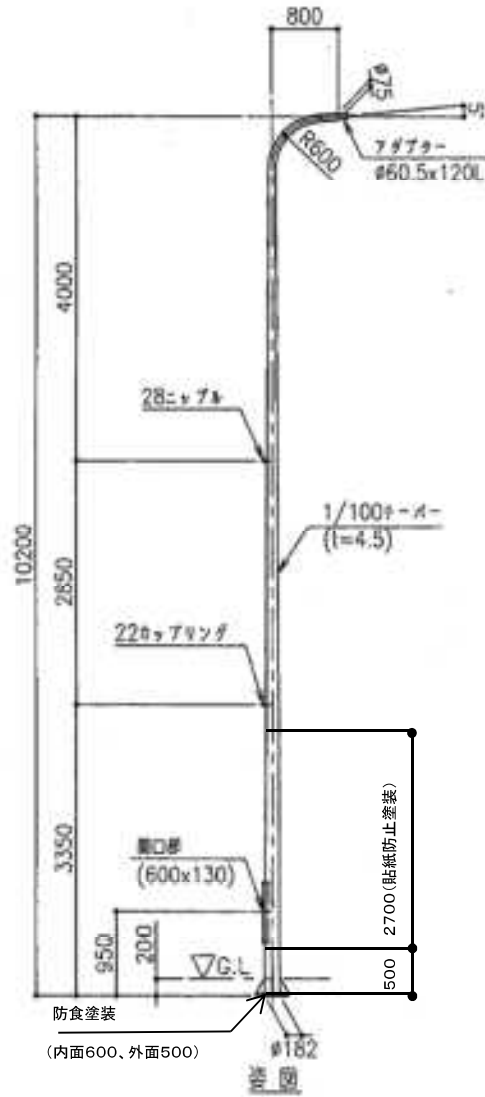
アダプター詳細図 S=1:10



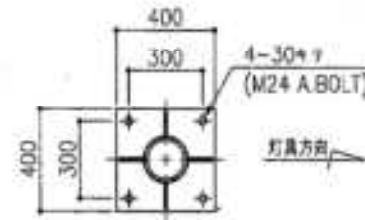
ベースプレート詳細図 S=1:20



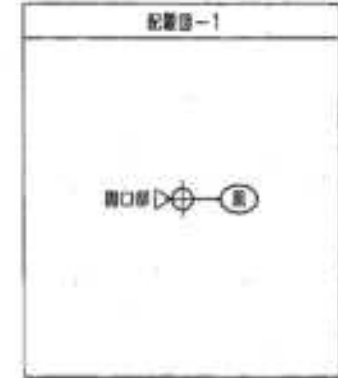
注記
 1.ボ-ルの表面処理は、防錆処理めっき(JIS H8641 2種 HDZ55)とする。



プラグ-詳細図 S=1:10

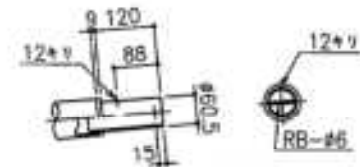
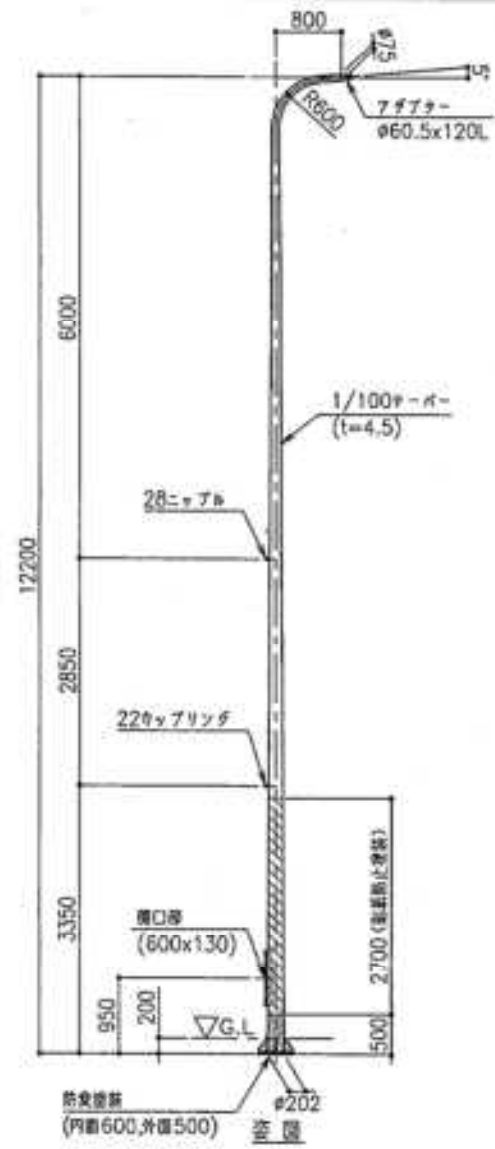


ベースプレート詳細図 S=1:20

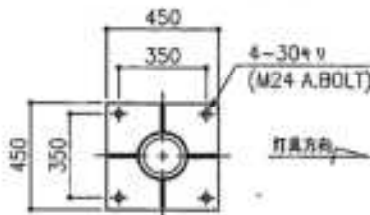


注記

1. #60.5の表型規格は、溶融鋳造品(JIS H8641 2種 HDZ55)とする。



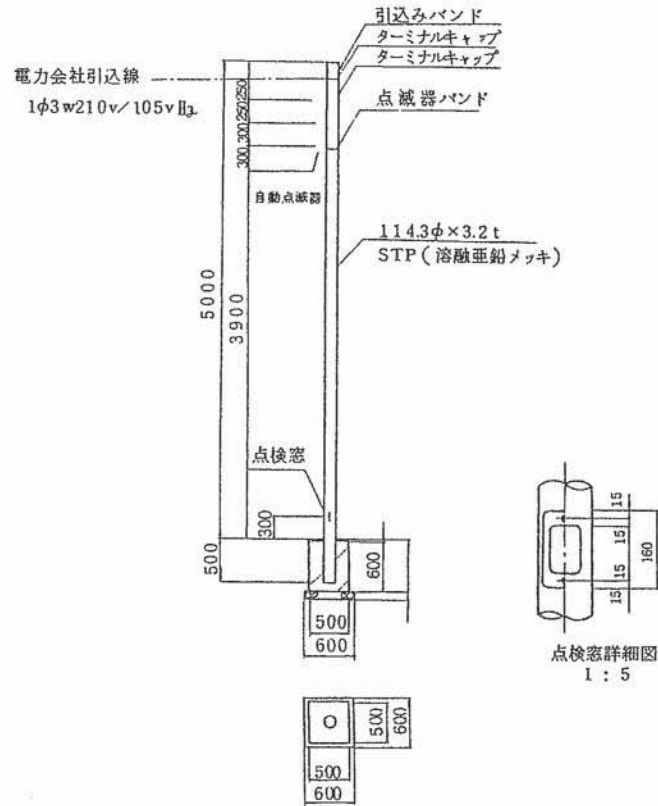
フグアター詳細図 S=1:10



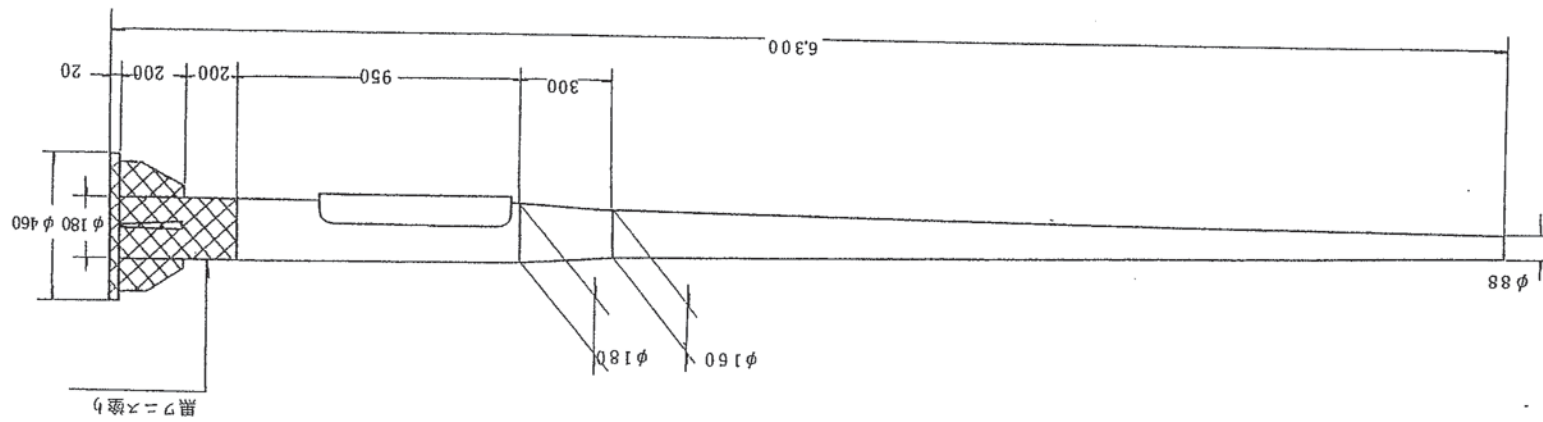
ベースプレート詳細図 S=1:20



注記
1.ボールの表面処理は、溶融亜鉛めっき (JIS H8641 2種 HDZ55) とする。



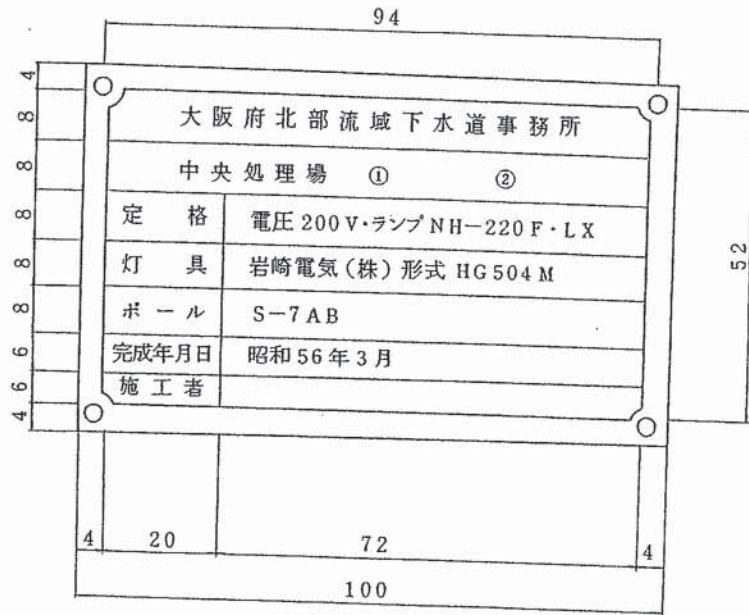
照明用引込柱装柱図 (基礎は別途)
1:30



アルミテーパーボール 1/65

SA-6SB-B

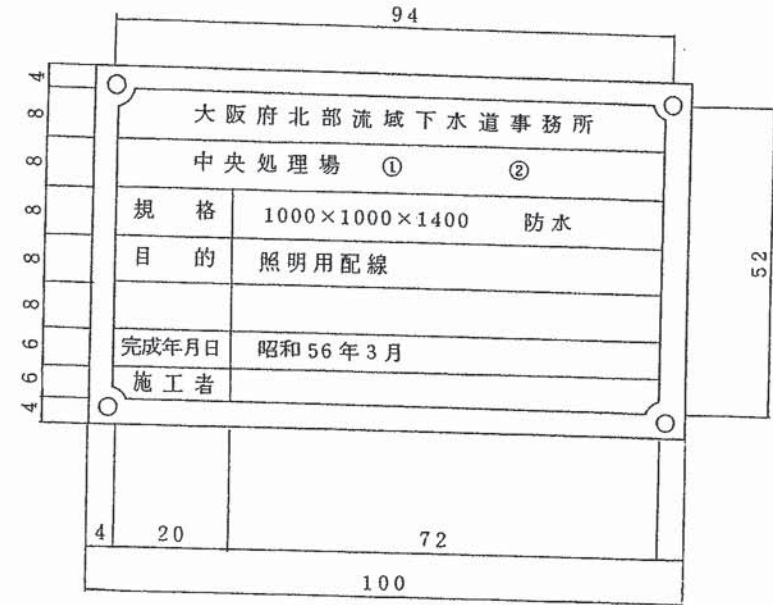
照明灯ポール取付銘板



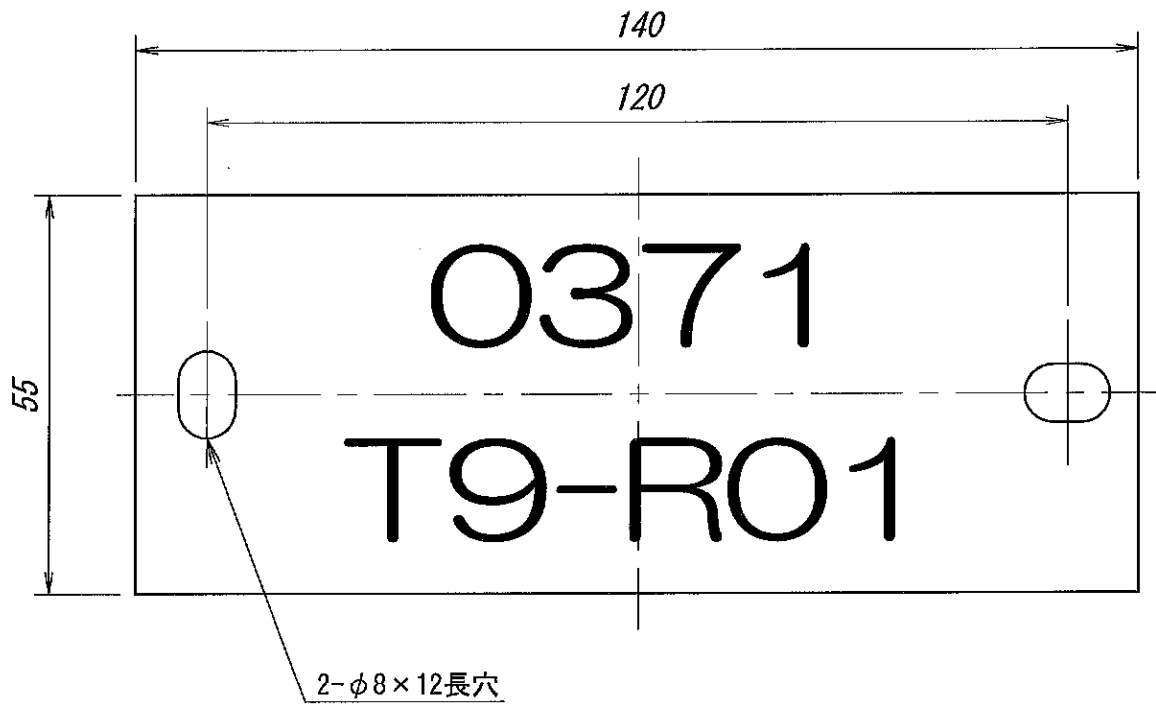
- ・取付穴ピッチ 54×94(3φ×4)
- ・文字は丸ゴシックとする。
- ・材質は、黄銅板 BsP 0.6mm厚ニッケル鍍金仕上げとする。
- ・文字は、黒地に白文字浮き出しとする。
- ・取付は、真鍮製ビスでかしめ止めとする。
- ・① №1～ 順次つけていく。
- ・② A-1～ 回路番号をつけていく。

資料第17号

マンホール、ハンドホール取付銘板



- ・取付穴ピッチ 54×94(3φ×4)
- ・文字は、丸ゴシックとする。
- ・材質は、黄銅板 BsP 0.6mm厚ニッケル鍍金仕上げとする。
- ・文字は、黒地に白文字浮き出しとする。
- ・取付は、真鍮製ビスでかしめ止めとする。
- ・① №1～ 順次つけていく
- ・② MM. 1～ //



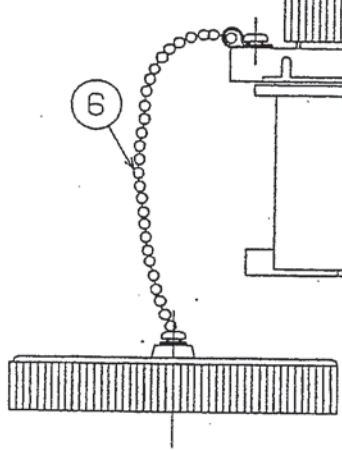
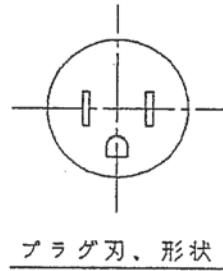
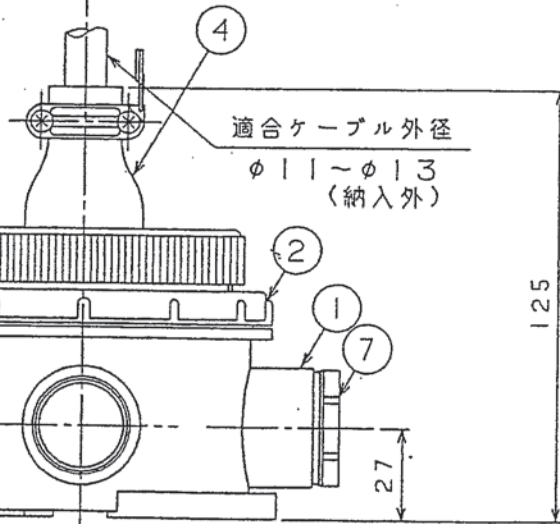
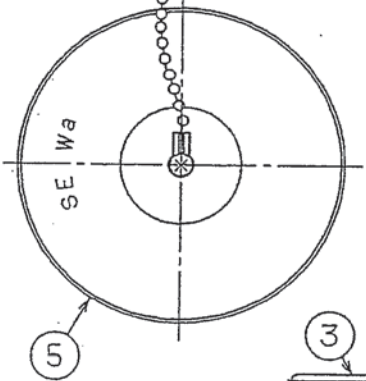
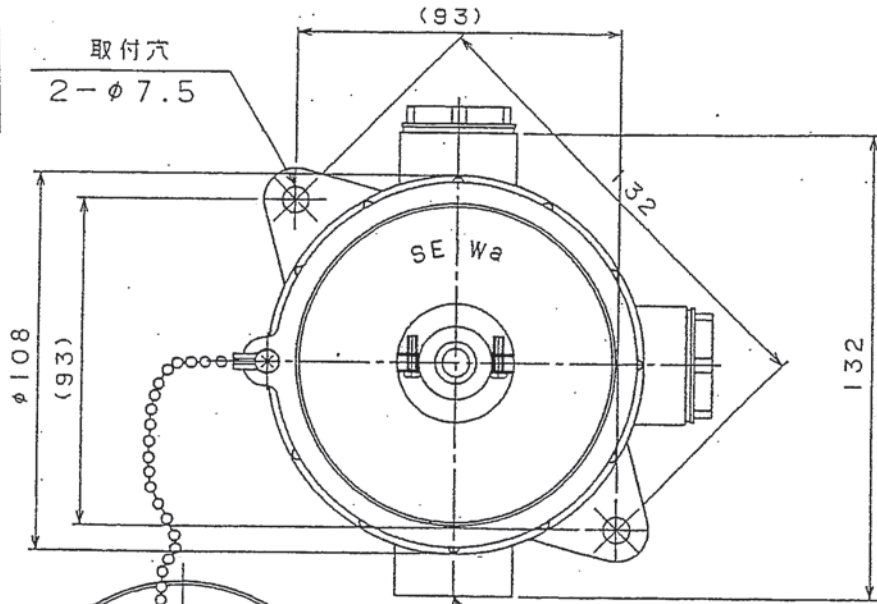
仕 様

材質：透明アクリル樹脂板（表面） t=3mm

刻字：裏面彫刻

字体：丸ゴシック体

字色：黒色エナメル墨入



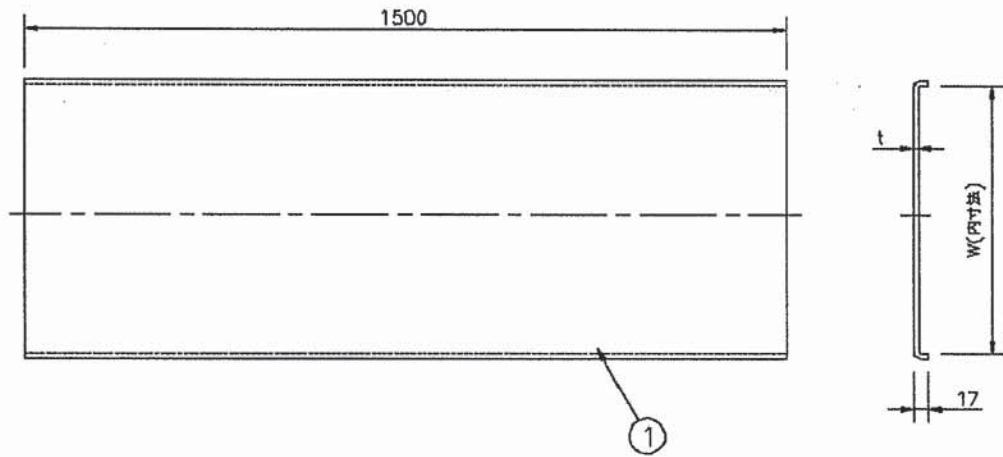
標準

数量: 台

(仕様)

コンセントプラグを使用しない時・・・防浸形 (IEC529の保護等級 IP67)
 ; (盲蓋使用時)
 コンセントプラグ使用時・・・防まつ形 (IEC529の保護等級 IP54)

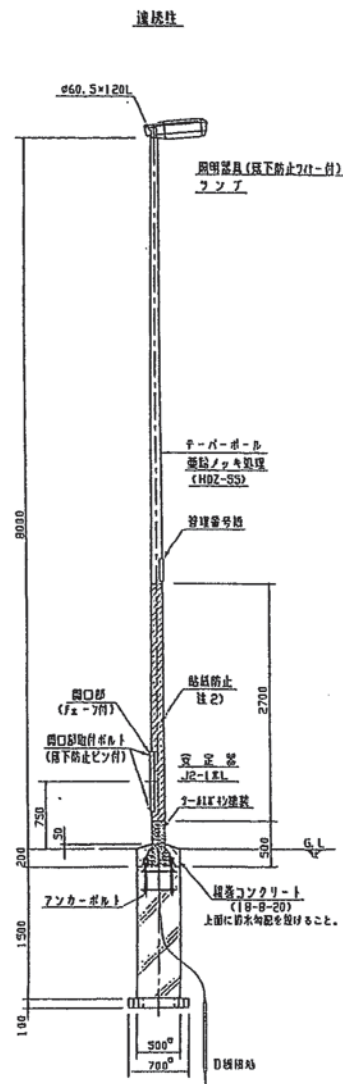
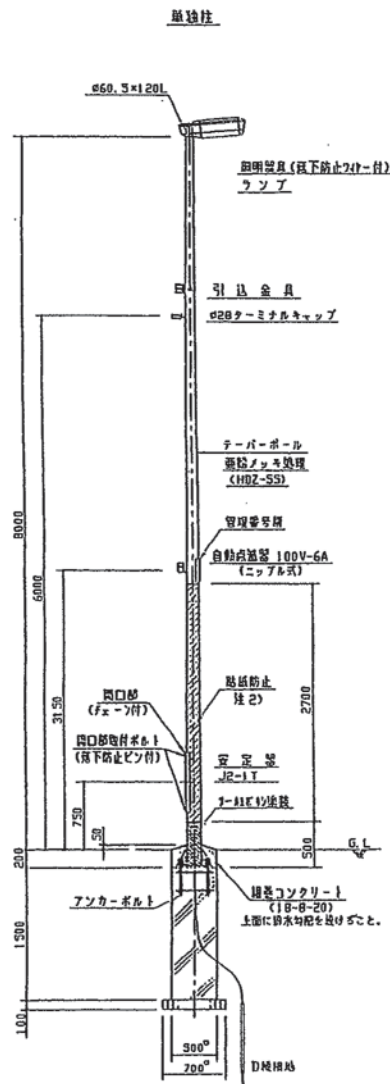
7	盲柱	ナイロン66	2	5PB6/1
6	鎖	玉径φ3.2 SUS	1	
5	盲蓋	変性PPO樹脂	1	5PB6/1
4	コンセントプラグ	ブチルゴム	1	
3	コンセントキャップ	変性PPO樹脂	1	5PB6/1
2	蓋	変性PPO樹脂	1	5PB6/1
1	本体	変性P.P.O樹脂	1	5PB6/1
番号	部品名	寸度・材質	数量	備考



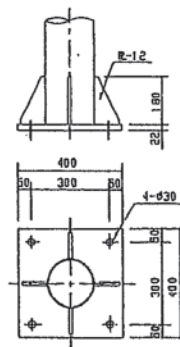
ケーブルラックの幅	W	t
200	230	1.5
300	330	
400	430	
500	530	
600	630	
800	830	
1000	1030	

表面処理	JIS H8601に規定する陽極酸化被膜加工 (アルマイト処理後、クリア仕上)				
材質	アルミ合金 JIS H4000 A5052P				
その他					
1	本体	上記参照	上記参照	1	t=1.5
番号	品名	材質	表面処理	数	備考
図名	直線ラック用カバー				尺 度 1:10

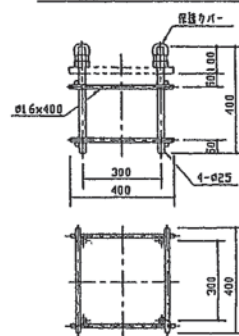
照明柱詳細図 S=1/30



ベースプレート詳細図 S=1/10



アンカーボルト詳細図 S=1/10



光源一覧表(高圧1178377)

照明器具	ランプ	単独柱	連続柱
		安定器(100V)	安定器(200V)
KWD3433 注1)	NHT110-L	NHT10C1B	NHT10C2B
	NHT180-L	H200C1B	H200R2B
	NHT220-L	H250C1B	H250R2B

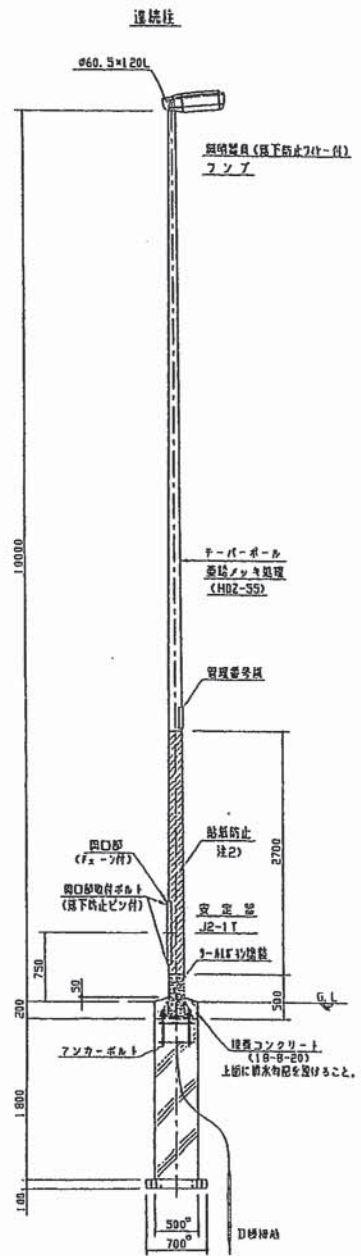
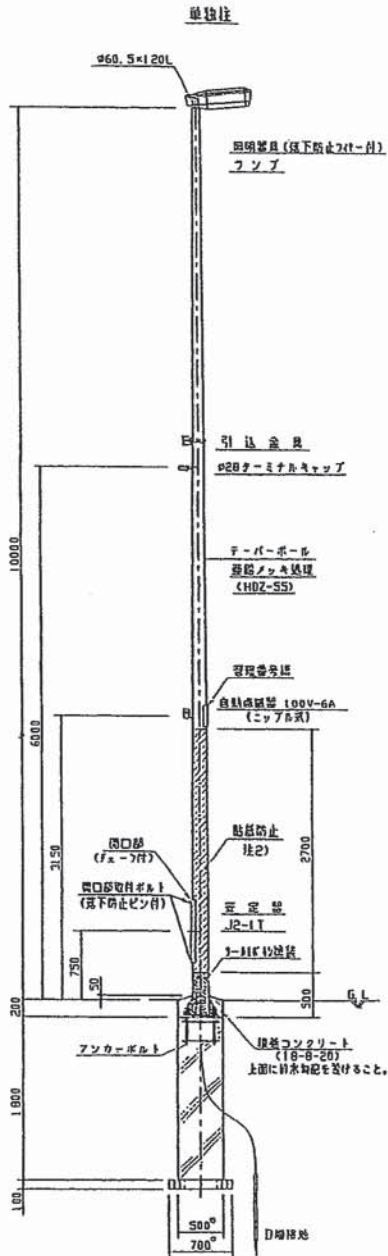
光源一覧表(蛍光灯種別)

照明器具	ランプ	単独柱	連続柱
		安定器(100V)	安定器(200V)
KWD3440 注1)	HF200X	H200V1B	H200V2B
	HF250X	H250V1B	H250V2B
KWD3442 注1)	HF300X	H300V1B	H300V2B
	HF400X	H400V1B	H400V2B

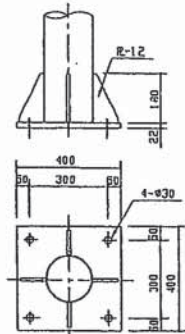
- 注1) 照明器具は本図面と同容量で、光密対策ガイドフィン付の器具とする。
 注2) 樹脂防止塗料の仕様は、大日本塗料株式会社製造の「ビフレス」同容量以上とする。
 注3) 開口部への防水処理は、現場条件に合わせて、防水シートの方向に検討すること。

防蝕塗装 L=500mm

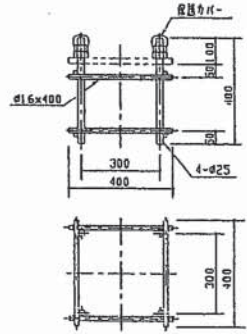
貼紙防止塗装 L=2700mm



ベースプレート詳細図 S=1/10



アンカーボルト詳細図 S=1/10



光柱一覽表 (高圧117V用)

照明器具	ファン	単独柱	連続柱
		変圧器 (100V)	変圧器 (200V)
KVD3433 注1)	NHT110-L	NHT10C1 B	NHT10C2 B
		NHT180-L	H200C1 B
		NHT220-L	H250C1 B

光柱一覽表 (低圧100V用)

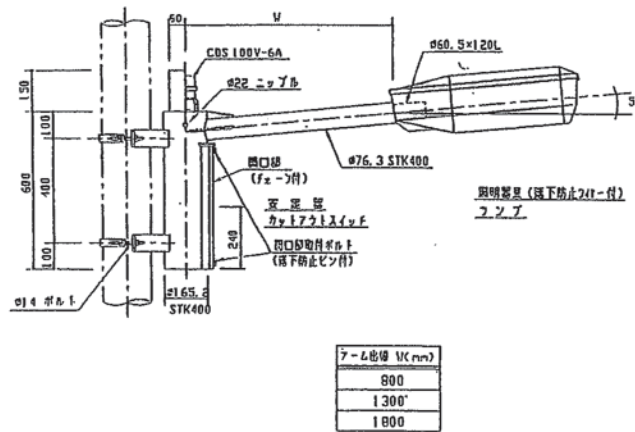
照明器具	ファン	単独柱	連続柱
		変圧器 (100V)	変圧器 (200V)
KVD3440 注1)	HF200X	H200V1 B	H200V2 B
		HF250X	H250V1 B
KVD3442 注1)	HF300X	H300V1 B	H300V2 B
		HF400X	H400V1 B

注1) 照明器具は本図面と同品で、光害対策ガイドライン対応の道路灯とする。
 注2) 貼紙防止塗料の仕様は、光日本電機株式会社製「ビフレス」同等品以上とする。
 注3) 開口部方向は現場条件に合わせて保守しやすい方向と設けること。

防蝕塗装 L=500mm

貼紙防止塗装 L=2700mm

共架柱詳細図 S=1/10



光取一層点 (高圧1572527)

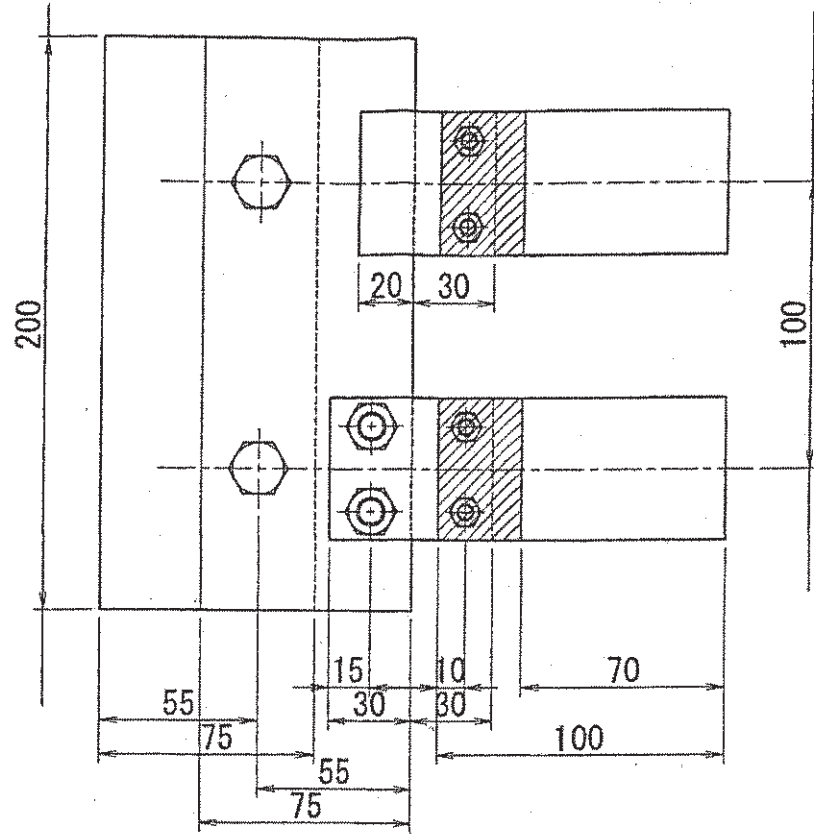
照明器具	ランプ	安定器 (100V)
KVD3435 注1)	NHT110-L	NH110C1 B
	NHT180-L	H200C1 B
	NHT220-L	H250C1 B

光取一層点 (蛍光水銀277)

照明器具	ランプ	安定器 (100V)
KVD3440 注1)	HF200X	H200V1 B
	HF250X	H250V1 B
KVD3442 注1)	HF300X	H300V1 B
	HF400X	H400V1 B

注1) 照明器具は本図面と同等級で、光害対策ガイドライン対応の器具とする。
 注2) 管理番号は別図に示す標準バンド取付タイプとする。

平型テストピース I 型 (単独型)

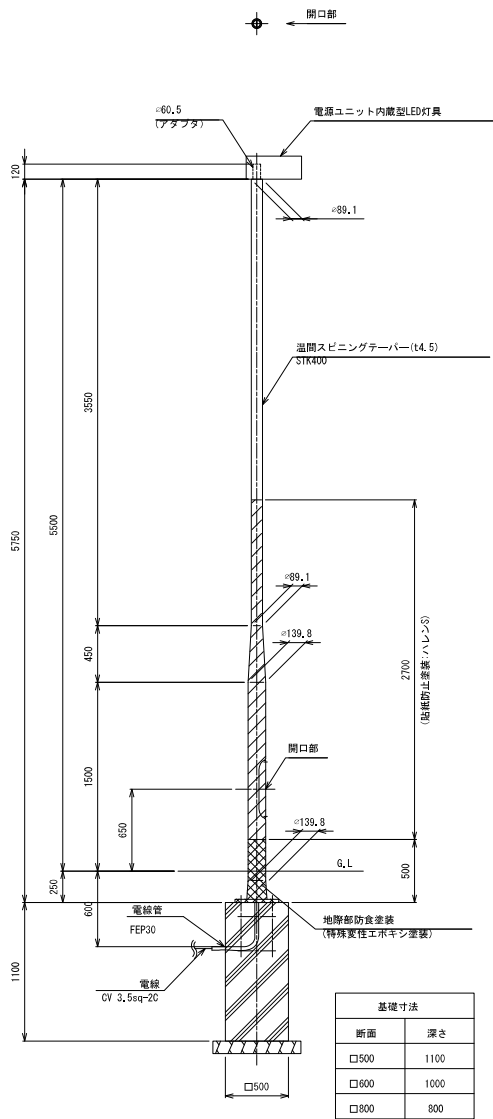


図面番号②

歩道照明施設構造図1 (地下配線型)

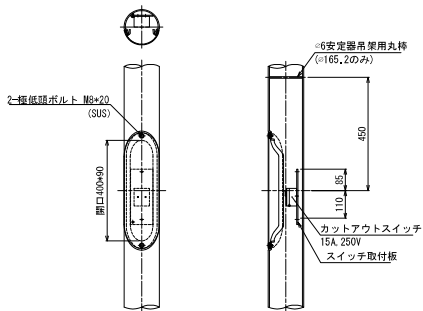
資料第27号

断面図 S=1/20

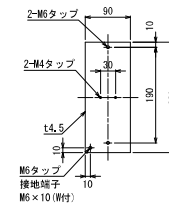


※電源ユニットを柱体内設置の場合は、下段サイズφ165,2とする。

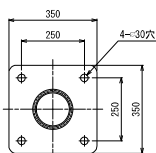
開口部詳細 S=1/10
(溶接構造の無いフタが突出しない開口部)



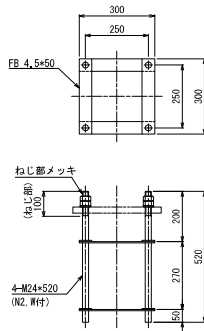
スイッチ取付板詳細 S=1/5



柱脚部詳細 S=1/10



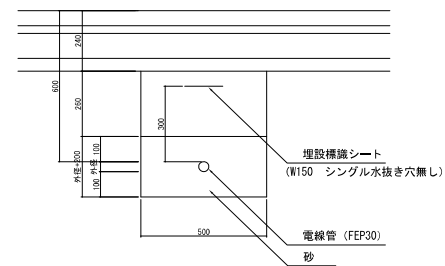
アンカーフレーム詳細 S=1/10



防蝕塗装 L=500mm

貼紙防止塗装 L=2700mm

埋設配管要領図 S=1/10
(一般部)



記事

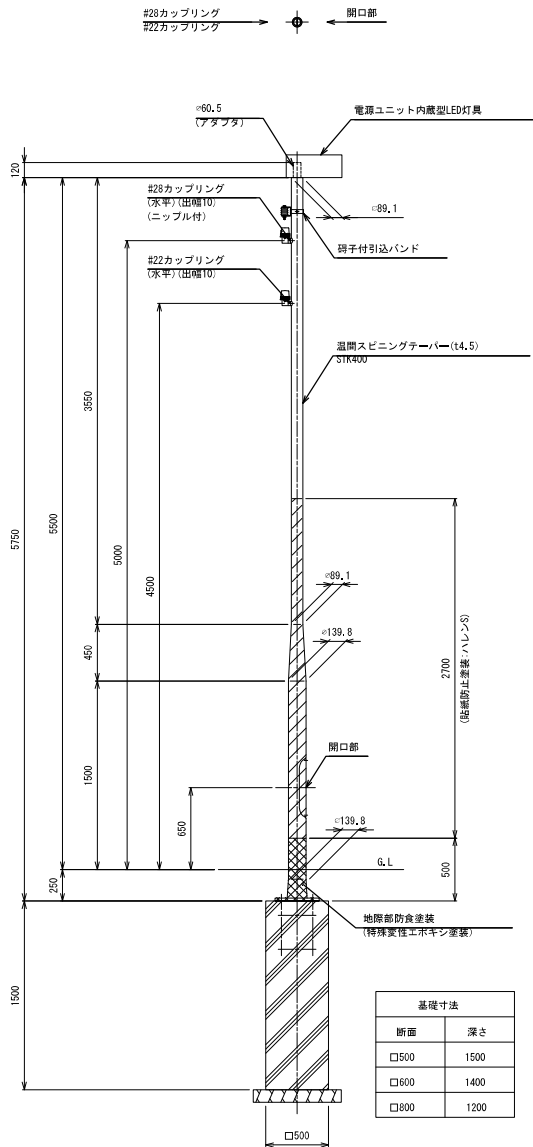
1. 表面処理
溶融亜鉛メッキ (ND255) 後、指定色塗料仕上げ。
2. 指定色:

工事名	工事		
図面名	歩道照明施設構造図1		
縮尺	図示	図面番号	業之内
設計年月	平成	年	月
*****事務所			

歩道照明施設構造図2 (架空配線型)

資料第28号

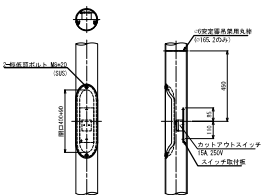
断面図 S=1/20



※電源ユニットを柱体内設置の場合は、下段サイズの165.2とする。

開口部詳細 S=1/10

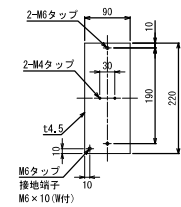
(溶接構造の無いフタが突出しない開口部)



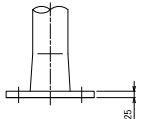
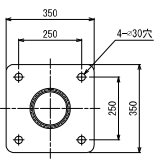
スイッチ取付板詳細



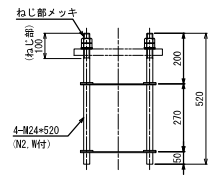
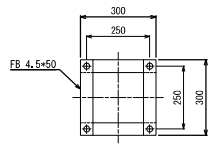
スイッチ取付板詳細 S=1/5



柱脚部詳細 S=1/10



アンカーフレーム詳細 S=1/10



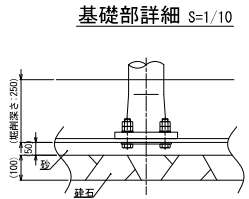
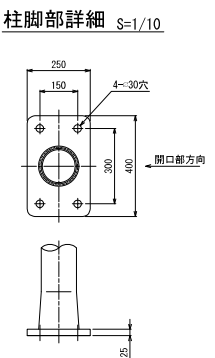
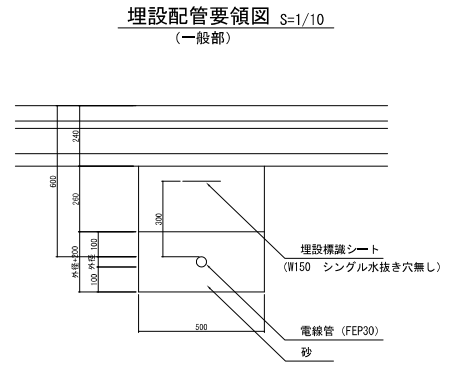
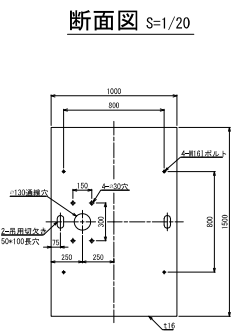
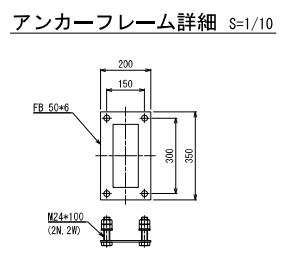
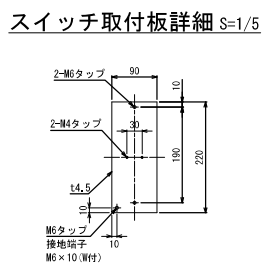
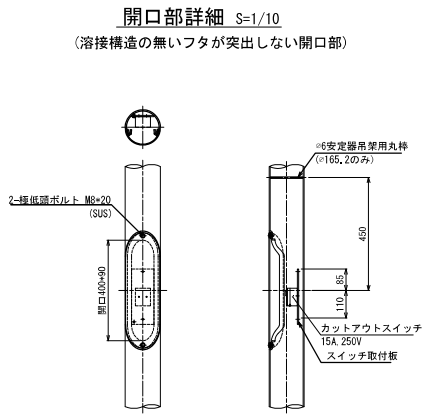
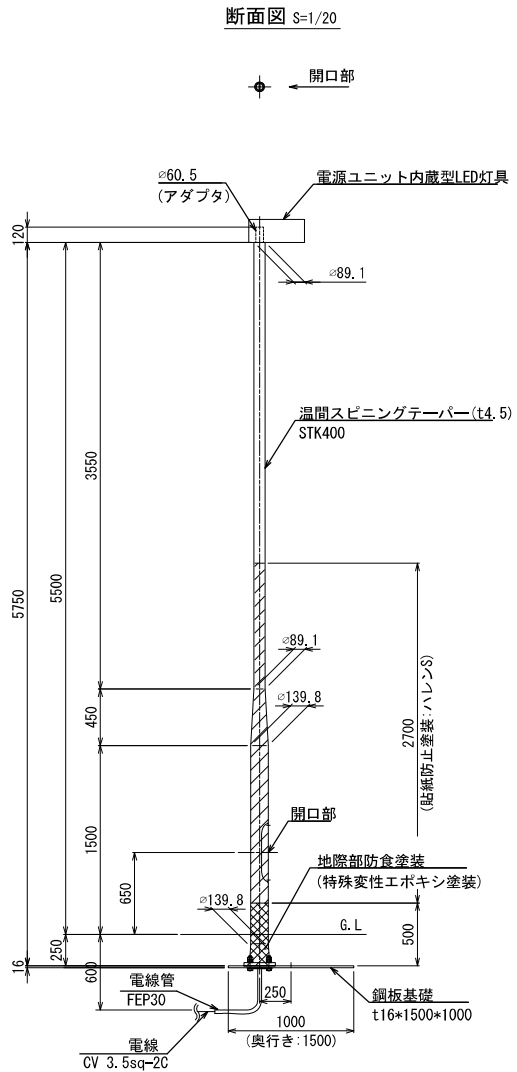
防蝕塗装 L=500mm
貼紙防止塗装 L=2700mm

- 記事
1. 表面処理
溶融亜鉛メッキ (0.025) 後、指定色塗装仕上げ。
 2. 指定色:

工事名	工事		
図面名	歩道照明施設構造図2		
縮尺	図示	図面番号	業之内
設計年月	平成	年	月
*****事務所			

歩道照明施設構造図3 (鋼板基礎型)

資料第29号

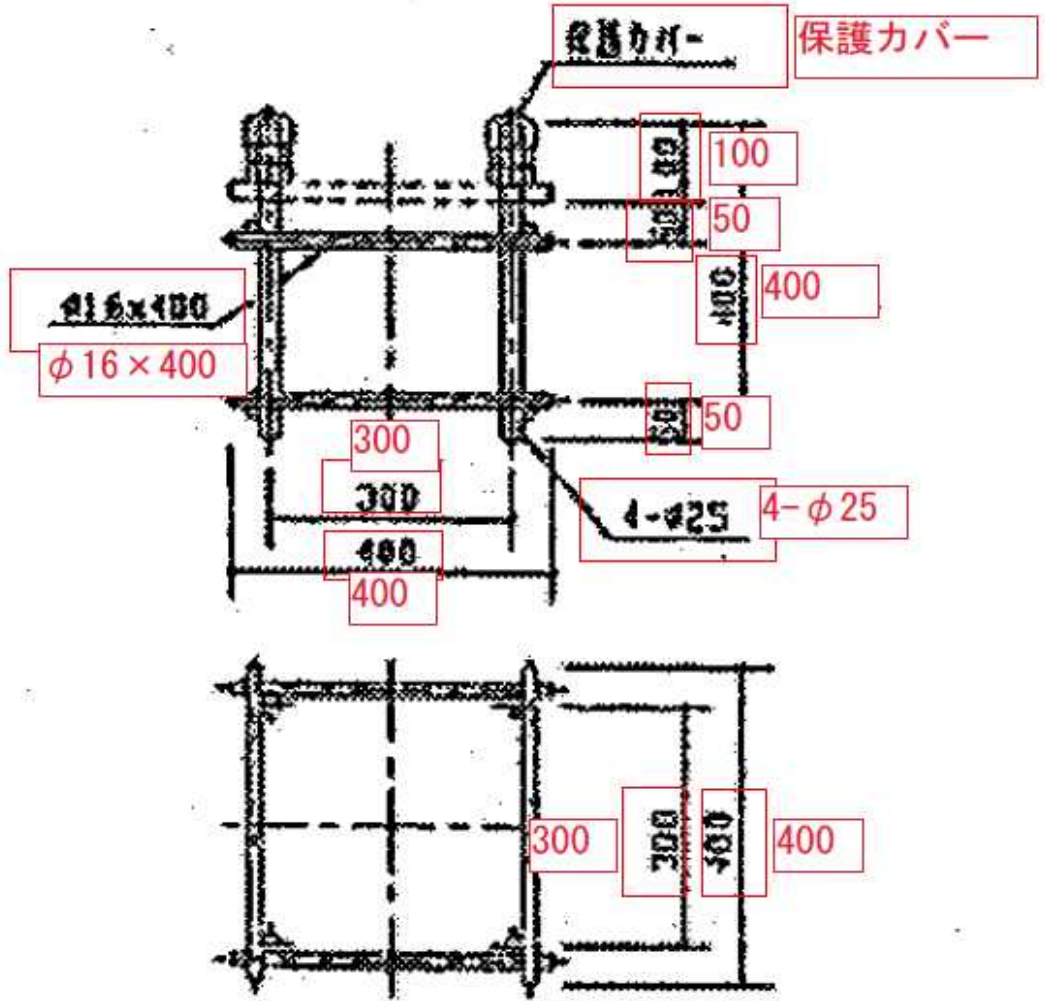


防蝕塗装 L=500mm
貼紙防止塗装 L=2700mm

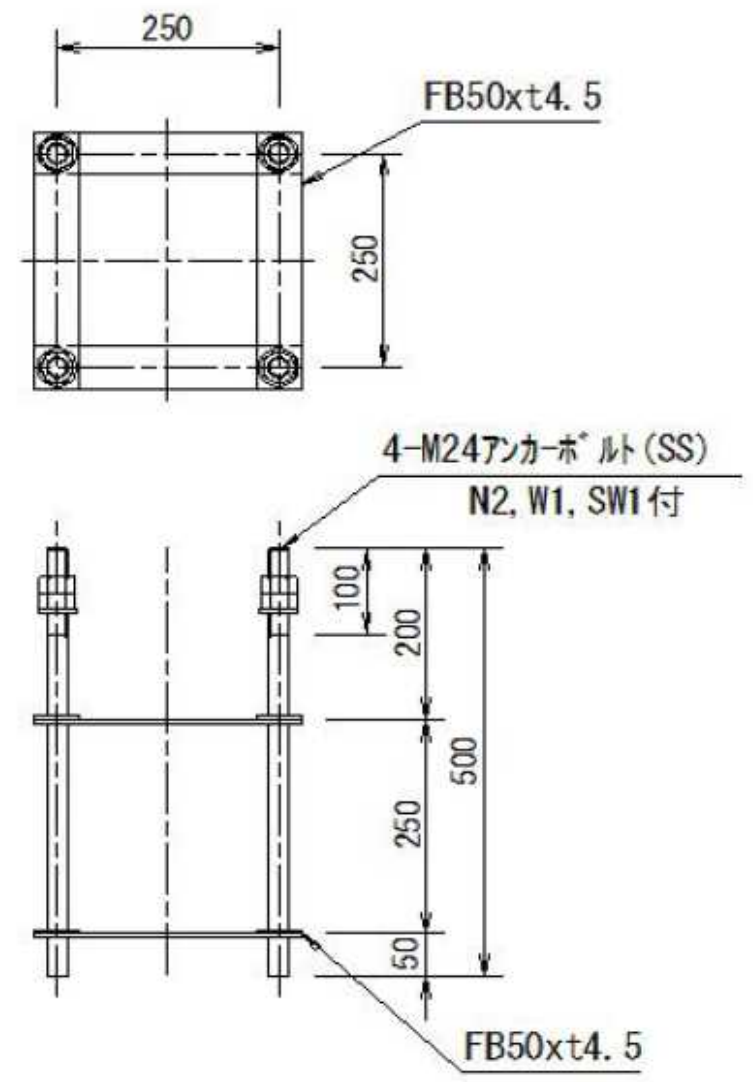
記事
1.表面処理
溶融亜鉛メッキ(HDZ5)後、指定色塗装仕上げ。
2.指定色:

工事名	工事		
図面名	歩道照明施設構造図3		
縮尺	図示	図面番号	業之内
設計年月	平成	年	月
*****事務所			

アンカーボルト詳細図 S=1/10

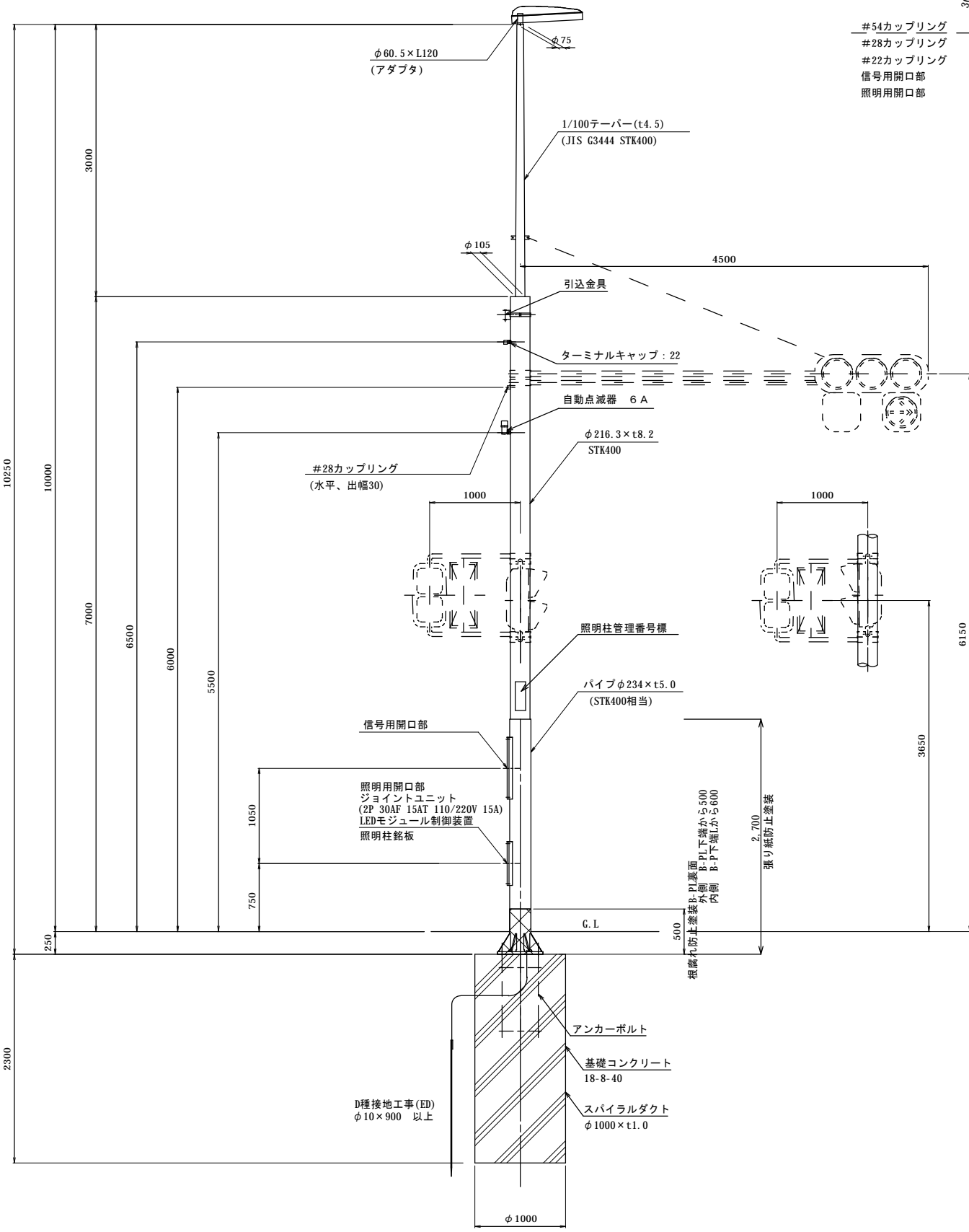


アンカーボルト詳細図 S=1/10

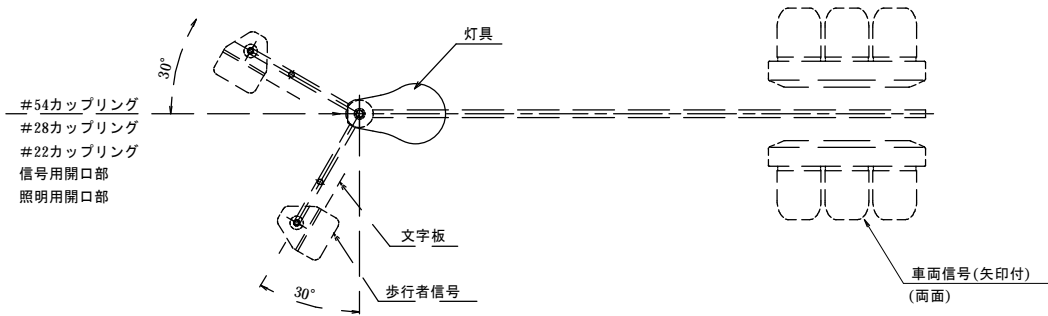


照明灯姿図 (多目的柱・架空あり)

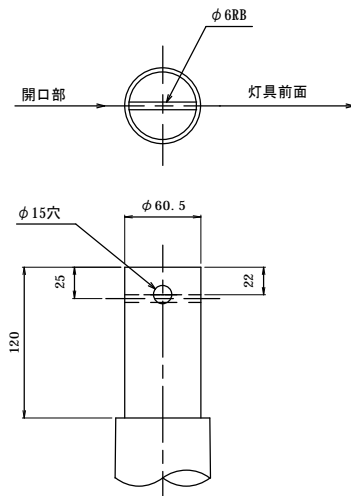
資料第31号



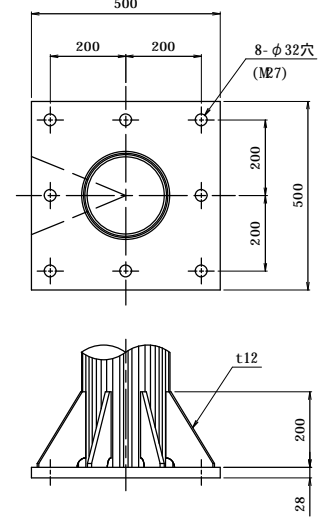
姿図 S=1: 30



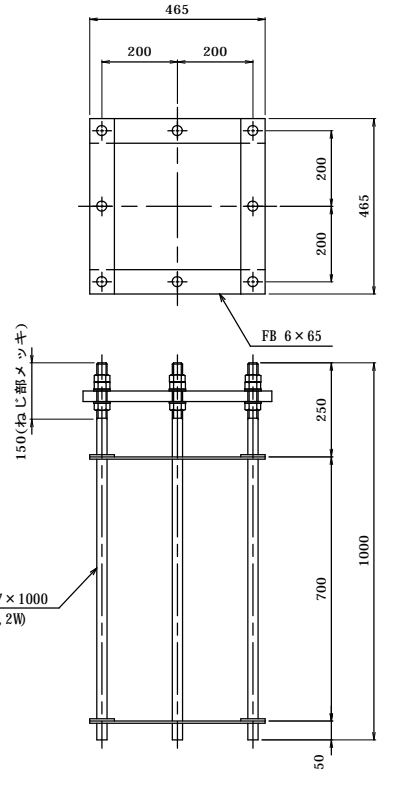
平面図



アダプタ詳細 S=1: 3



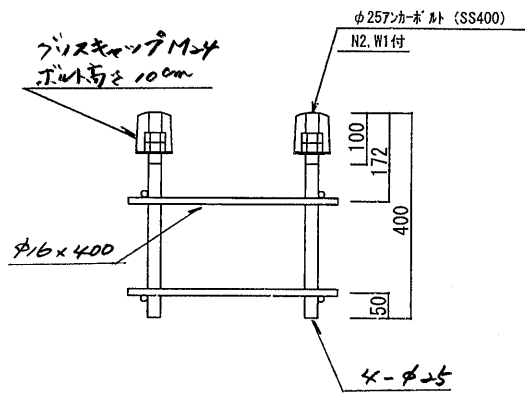
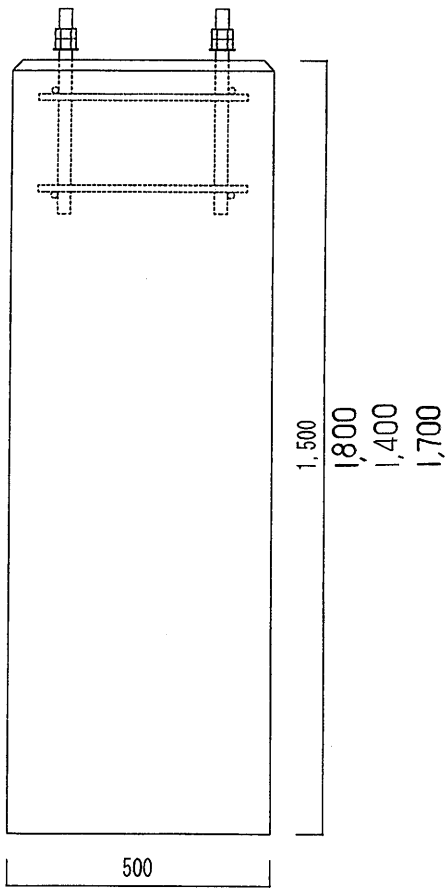
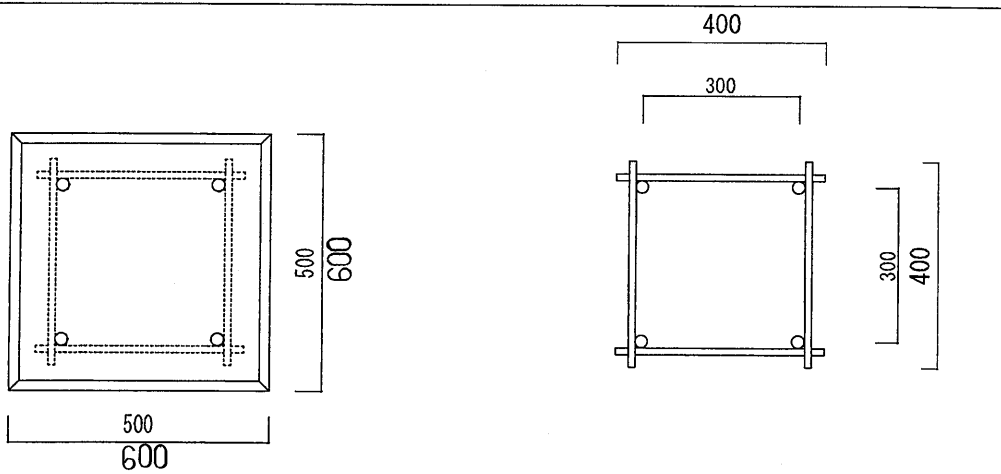
柱脚部詳細 S=1: 10



アンカーフレーム S=1: 10

- 記事
- 表面処理
照明柱は、溶融亜鉛メッキ(HDZ55)後、指定色塗装仕上げ。
 - 指定色：照明柱及び灯具 マンセル値 10YR2/1 半ツヤ (YPTR-154A)
 - 本図面は参考図であり、ポール及び灯具の形状等を指定するものではない。
 - 灯具性能については「平成24年度大阪府LED道路照明技術評価制度」を参照のこと。
 - 灯具は、平成24年度LED道路照明技術評価制度の認定製品・登録製品から選定すること。
 - 信号機(点線表示部分)は、別発注工事とする。

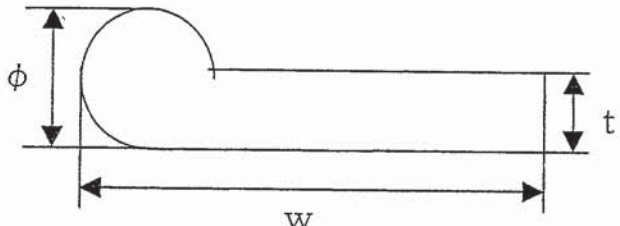
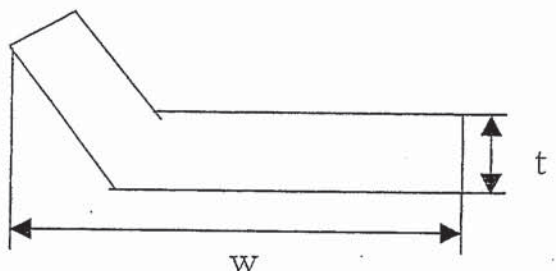
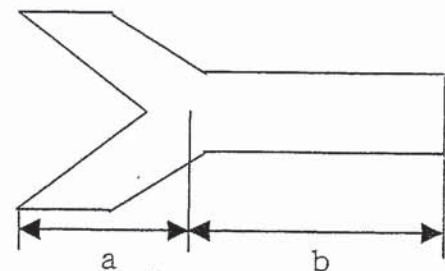
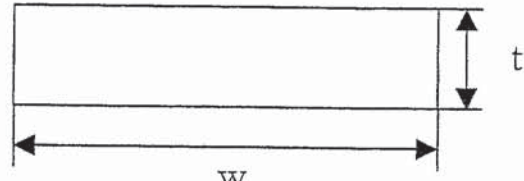
年度	平成26年度	図面番号	10/18
路線名	都市計画道路 堺港大堀線		
工事名	道路照明灯設置工事		
所在地名	松原市天美我堂5丁目～北新町4丁目		
図面名	照明柱姿図 (1)		
縮尺	図示	作成年月日	平成26年11月
大阪府 富田 林 土 木 事 務 所			



- ブロック寸法
- 500 x 500 x 1,500
 - 500 x 500 x 1,800
 - 600 x 600 x 1,400
 - 600 x 600 x 1,700

参考重量
900kg

基礎ブロック□500×1500アンカー埋込式

P 型	
L 型	
Y 型	
長方形	

ワイヤーロープ製品価格の構成

ワイヤーロープ m 当り単価 (円/ m) \times ワイヤーロープ長 (m) + ロック加工費 (円/端末) + プリテンション加工費 (円/加工)

注 1) ワイヤーロープ単価 m 当り単価 (円/ m) は、同一ロープ (規格、撚り方、全て同じもの) が複数ある場合は、その個々の長さより単価を使いわける。

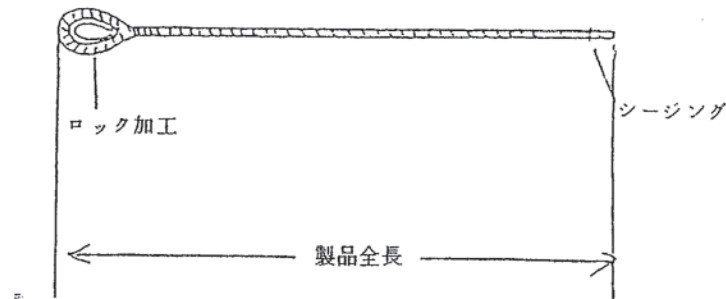
注 2) ワイヤーロープ長は、製品長さにロック加工分の余尺 (1 m) を加える。

注 3) ロック加工費は、1 端末についての価格

注 4) 同一ロープが複数ある場合、同時に加工するため、1 本当りとしては、加工費/本数となる。

但し、合計長が 300 m を超えるときは、加工費は別価格となる。

ワイヤーロープ (プリテンション加工、片端ロック加工 (シンプル付))



(内訳)

1. ワイヤーロープ代 ——— (全長+余尺) \times m 当り単価
 ◎余尺は、ロック加工部のロープ長である。
 (1 m ~ 3 m)
 ◎ m 当り単価は、S 撚り、Z 撚りとも同じ
2. ロック加工代 ——— ロック加工及びシンプル代

3. プリテンション加工代 ——— プリテンション加工代

◎ロープ径により変化

◎ロープ長により変化 …… 加工機の限度 (250 m ~

300 m) 内であれば、長さには無関係。

但し、同一ロープ (規格、撚り方他) が数本で限度内であれば、一加工となるので、1 本当りとすれば $1 / (\text{本数})$ となる。

4. シージング ——— 無 料