

# 公務災害発生状況調書

(災害性腰痛・背部痛・頸部痛等について)

必ず、日付・所属・氏名を記入してください。

令和〇〇年〇〇月〇〇日

地方公務員災害補償基金大阪府支部長 様

所属 〇〇市〇〇課

氏名 〇〇 〇〇

以下のとおり、相違ありません。

1. あなたの身長と体重は、どれくらいですか。

身長 170 cm、体重 70 kg

2. あなたのいた場所の状況（地面、足場、不安定等）は、どうでしたか。

文書倉庫の中。床はコンクリートで安定しており、不安定さはなかった。

3. その日は、発症するまで、どのような作業をどのくらいしていましたか。

段ボールに入った書類（1箱20kg程度）を棚に積み上げる作業を2時間程度。

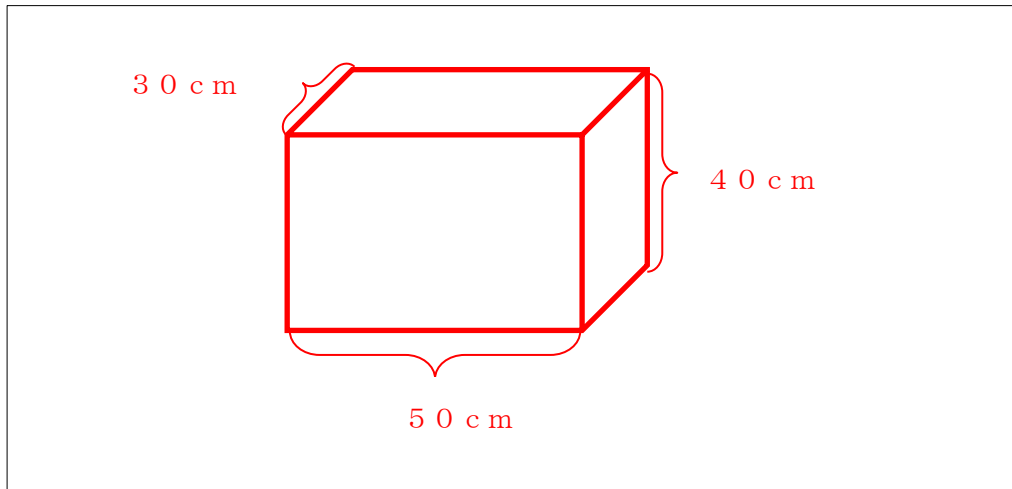
4. どのような物を持ち上げたり動かしたりしたときに負傷しましたか。

イ. 名称（種類） 段ボール箱

ロ. 重量 約 20 kg

ハ. 形及び大きさ（下に図示し、寸法を記入してください。）

※災害性腰痛など、該当する場合のみ記入。



5. その物は、何でできていて、中に何がどれくらい入っていましたか。

書類保管用の段ボール製の箱。中身は書類を隙間なくぎっしり詰め込んでいた。

6. その物を何人で持ち上げたり動かしたりしたのですか。

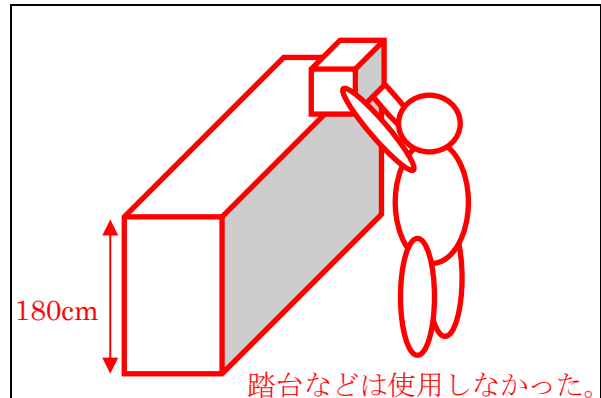
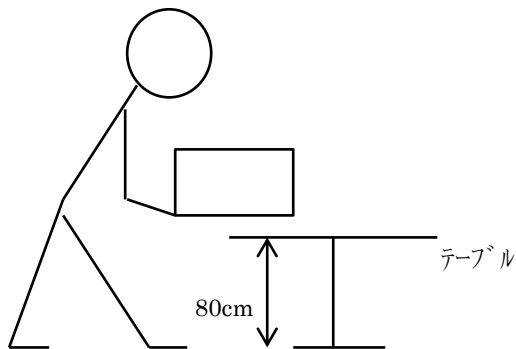
1人

7. 両手を使いましたか、片手でしたか。

両手を使って棚に積み上げていた。

8. どのような体勢になったときに痛みましたか。  
(例にならって、簡単な図を書いてください。)

【例】



9. 痛みが出た時のきっかけは何ですか。

(例えば、急に足元が滑った。体勢が崩れた。予想以上に重かったので急激に腰に負担がかかったことなどを書いてください。)

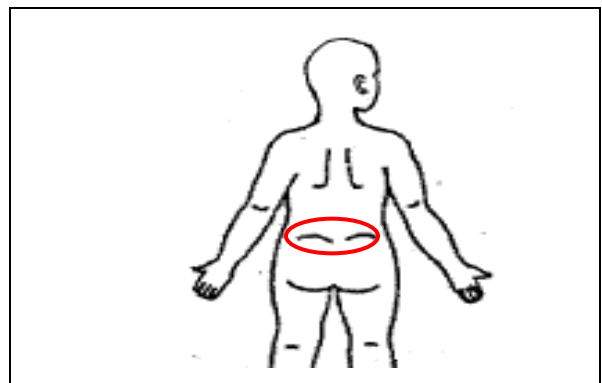
高さ 180 cm の 3 段の棚に書類を詰め込み終わり、棚の上へ箱を積もうとしたときに、  
腰に電気が走ったような痛みが生じた。

10. 体のどの部分が、どのように痛みましたか。

イ. 痛んだ部分(しびれも含む)を右の図に  
○印で示してください。

ロ. どのように痛みましたか。

腰部にビリビリとした痛みが走った。



11. その後、痛みやしびれはどうなりましたか。

一週間程度痛みが残っていた。

12. まだ、痛みやしびれが残っていますか。

今は痛みもなく、しびれはない。

13. 現在、医者にかかっていますか。

かかっていない。

14. どのような治療を受けていますか。(○印又は記入)

注射 温熱パック 牽引 コルセット 治療体操 飲み薬  湿布

その他 (現在は治療を受けていない。処方された湿布薬を貼っていた。)

15. 医師は、今後の見込みについて、どう言っていますか。

特になし。

16. 今までに公務災害や通勤災害で、腰部、背部又は頸部を痛めたことがありますか。

イ. ありません。

ロ. あります。(詳細は別記)

17. 私傷病(公務災害・通勤災害以外)で、腰部、背部又は頸部を痛めたことがありますか。

イ. ありません。

ロ. あります。(最近のものについて、下記に教えてください。)

それはいつごろですか。

[年号]〇〇年 〇月〇〇日ごろ

どういう病名でしたか。

〇〇〇〇症

その際に通院した医療機関名、

医療機関名: 〇〇クリニック

所在地を教えてください。

所在地: 〇〇市〇〇町〇-〇-〇

それは治りましたか。

治ゆした。

どのくらいの期間治療しましたか。

2週間程度通院した。

別 記

公務災害及び通勤災害に係る腰部、背部又は頸部についての既往歴

[年号]〇〇年〇〇月〇〇日採用以降  
年 月 日以降

該当がない場合は、「既往歴なし」と記入してください。

1	発生年月日	[年号]〇年〇〇月〇〇日	2	発生年月日	年 月 日
	認定番号	〇〇-〇〇〇〇〇〇		認定番号	
	傷病名	〇〇〇〇		傷病名	
	傷病程度	コルセットを装着し、半年間通院した。		傷病程度	
3	発生年月日	年 月 日	4	発生年月日	年 月 日
	認定番号			認定番号	
	傷病名			傷病名	
	傷病程度			傷病程度	