

支援学校高等部 理科（化学）

解答についての注意点

- 1 問題は、特別支援教育に関する大問 **1**、教科等に関する大問 **2**～大問 **5** の各問題から構成されています。
- 2 解答用紙は、マーク式解答用紙と記述式解答用紙の2種類があります。
- 3 大問 **1**～大問 **4** については、マーク式解答用紙に、大問 **5** については、記述式解答用紙に記入してください。
- 4 解答用紙が配付されたら、まずマーク式解答用紙に受験番号等を記入し、受験番号に対応する数字を、鉛筆で黒くぬりつぶしてください。
記述式解答用紙は、全ての用紙の上部に受験番号のみを記入してください。
- 5 大問 **1**～大問 **4** の解答は、選択肢のうちから、問題で指示された解答番号の欄にある数字のうち一つを黒くぬりつぶしてください。
例えば、「解答番号は 」と表示のある問題に対して、「3」と解答する場合は、解答番号 の欄に並んでいる ① ② ③ ④ ⑤ の中の ③ を黒くぬりつぶしてください。
- 6 間違ってぬりつぶしたときは、消しゴムできれいに消してください。二つ以上ぬりつぶされている場合は、その解答は無効となります。
- 7 その他、係員が注意したことをよく守ってください。

指示があるまで中をあけてはいけません。

大阪府では、「障害」という言葉が、前後の文脈から人や人の状態を表す場合は、「害」の漢字をひらがな表記とし、「障がい」としています。問題中では、機関・団体の名称等の固有名詞や、法令や文献等からの引用部分については、もとの「障害」の表記にしています。

1 特別支援教育に関する法令や近年の動向について、次の(1)～(8)の問いに答えよ。

(1) 次の文は、「障害を理由とする差別の解消の推進に関する法律」(平成28年4月施行)第一条である。空欄ア～エに当てはまる正しい語句の組合せはどれか。1～5から一つ選べ。

解答番号は

(目的)

第一条 この法律は、 (昭和四十五年法律第八十四号)の基本的な理念にのっとり、全ての障害者が、障害者でない者と等しく、を享有する個人としてその尊厳が重んぜられ、その尊厳にふさわしい生活を保障される権利を有することを踏まえ、障害を理由とする差別の解消の推進に関する基本的な事項、等及び事業者における障害を理由とする差別を解消するための措置等を定めることにより、障害を理由とする差別の解消を推進し、もって全ての国民が、障害の有無によって分け隔てられることなく、相互に人格と個性を尊重し合いながらする社会の実現に資することを目的とする。

	ア	イ	ウ	エ
1	発達障害者支援法	社会生活	独立行政法人	共生
2	障害者基本法	平等権	行政機関	支援
3	発達障害者支援法	基本的人権	地方公共団体	共生
4	障害者基本法	平等権	地方公共団体	支援
5	障害者基本法	基本的人権	行政機関	共生

(2) 「学校教育法施行規則の一部を改正する省令の制定並びに特別支援学校幼稚部教育要領の全部を改正する告示及び特別支援学校小学部・中学部学習指導要領の全部を改正する告示の公示について(通知)」(平成29年4月 文部科学省)の(5)小学部・中学部における主な改善事項④「一人一人に応じた指導の充実」では、児童生徒の障がいの状態や特性及び心身の発達の段階等を十分考慮し、育成を目指す資質・能力を育むため、障がいの特性等に応じた指導上の配慮を充実させることを示した。次に示す指導上の配慮は、特に、どの障がい種別にあたるか。正しいものを1～5から一つ選べ。解答番号は

障がいの特性等に応じた指導上の配慮	障がい種別
間接体験、疑似体験等を取り入れた指導方法の工夫	<input type="text" value="ア"/>
体験的な活動を通じた的確な言語概念等の形成	<input type="text" value="イ"/>
音声、文字、手話、指文字等を活用した意思の相互伝達の充実	<input type="text" value="ウ"/>
空間や時間の概念形成の充実	<input type="text" value="エ"/>

	ア	イ	ウ	エ
1	聴覚障害	視覚障害	病弱	肢体不自由
2	視覚障害	聴覚障害	肢体不自由	病弱
3	病弱	肢体不自由	聴覚障害	視覚障害
4	病弱	視覚障害	聴覚障害	肢体不自由
5	視覚障害	聴覚障害	病弱	肢体不自由

(3) 次の各文は、「特別支援学校小学部・中学部学習指導要領」(平成29年4月告示)の記述である。
次の①、②の問いに答えよ。

① 「第7章 自立活動」について、正しく述べられているものの組合せはどれか。1～5から一つ選べ。解答番号は

ア 「目標」は、個々の児童又は生徒が自立を目指し、障害による学習上又は生活上の困難を主体的に改善・克服するために必要な知識、技能、態度及び習慣を養い、もって心身の調和的発達の基盤を培うことである。

イ 身体表現についての知識や技能を得たり生かしたりしながら、リズムの特徴や曲の雰囲気を感じ取り、体を動かすことについての思いや意図をもつこと。

ウ 自立活動の指導に当たっては、個々の児童又は生徒の障害の状態や特性及び心身の発達の段階等の的確な把握に基づき、指導すべき課題を明確にすることによって、指導目標及び指導内容を設定し、個別の指導計画を作成するものとする。

エ 日常生活や社会生活に必要な国語の知識や技能を身に付けるとともに、我が国の言語文化に親しむことができるようにする。

オ 学級活動においては、適宜他の学級や学年と合同で行うなどして、少人数からくる種々の制約を解消し、活発な集団活動が行われるようにする必要があること。

- 1 アーウ
- 2 イーエ
- 3 アーウーオ
- 4 イーウーエ
- 5 アーイーウ

② 次の各文は、自立活動の「内容」の記述の一部である。記述中の空欄ア～オに当てはまる正しい語句の組合せはどれか。1～5から一つ選べ。解答番号は

- 1 健康の保持
- 2 心理的な安定
- 3
- (1) 他者とのかかわりの基礎に関する事。
- (2) 他者の意図や感情の理解に関する事。
- (3) 自己の理解と行動の調整に関する事。
- (4) 集団への参加の基礎に関する事。
- 4
- (1) 保有する感覚の活用に関する事。
- (2) 感覚や認知の特性についての理解と対応に関する事。
- (3) 感覚の補助及び の活用に関する事。
- (4) 感覚を総合的に活用した周囲の状況についての把握と状況に応じた行動に関する事。
- (5) 認知や行動の手掛かりとなる概念の形成に関する事。
- 5
- (1) 姿勢と運動・動作の基本的技能に関する事。
- (2) 姿勢保持と運動・動作の補助的手段の活用に関する事。
- (3) 日常生活に必要な基本動作に関する事。
- (4) 身体の移動能力に関する事。
- (5) 作業に必要な動作と円滑な遂行に関する事。
- 6 コミュニケーション
- (1) コミュニケーションの基礎的能力に関する事。
- (2) 言語の と表出に関する事。
- (3) 言語の形成と活用に関する事。
- (4) コミュニケーション手段の選択と活用に関する事。
- (5) 状況に応じたコミュニケーションに関する事。

	ア	イ	ウ	エ	オ
1	人間関係の形成	環境の把握	保有感覚	身体の動き	理解
2	個人と他者	環境の把握	保有感覚	安全な生活	理解
3	人間関係の形成	体験学習	保有感覚	安全な生活	受容
4	人間関係の形成	環境の把握	代行手段	身体の動き	受容
5	個人と他者	体験学習	代行手段	身体の動き	理解

(4) 次の各文は、「学校教育法」(平成30年6月一部改正)の「第八章 特別支援教育」の条文である。
正しいもののみをすべてあげているのはどれか。1～5から一つ選べ。解答番号は

ア 特別支援学校は、視覚障害者、聴覚障害者、知的障害者、肢体不自由者又は病弱者(身体虚弱者を含む。以下同じ。)に対して、幼稚園、小学校、中学校又は高等学校に準ずる教育を施すとともに、障害による学習上又は生活上の困難を克服し自立を図るために必要な知識技能を授けることを目的とする。

イ 特別支援学校には、小学部及び中学部を置かなければならない。ただし、特別の必要のある場合においては、そのいずれかのみを置くことができる。

ウ 特別支援学校の幼稚部の教育課程その他の保育内容、小学部及び中学部の教育課程又は高等部の学科及び教育課程に関する事項は、幼稚園、小学校、中学校又は高等学校に準じて、都道府県教育委員会が定める。

エ 特別支援学校には、寄宿舎を設けなければならない。ただし、特別の事情のあるときは、これを設けないことができる。

オ 都道府県は、その区域内にある学齢児童及び学齢生徒のうち、視覚障害者、聴覚障害者、知的障害者、肢体不自由者又は病弱者で、その障害が第七十五条の政令で定める程度のものを就学させるに必要な特別支援学校を設置しなければならない。

- 1 アーイーエ
- 2 イーウーオ
- 3 アーイーエーオ
- 4 アーウーエーオ
- 5 アーイーウーエーオ

(5) 次の文は、「発達障害者支援法」(平成28年6月一部改正) 第八条の一部である。文中の空欄ア～エに当てはまる正しい語句の組合せはどれか。1～4から一つ選べ。解答番号は

国及び地方公共団体は、発達障害児（十八歳以上の発達障害者であって高等学校、及び特別支援学校並びに専修学校の高等課程に在学する者を含む。以下この項において同じ。）が、その年齢及び能力に応じ、かつ、その特性を踏まえた十分な教育を受けられるようにするため、可能な限り発達障害児が発達障害児でない児童と共に教育を受けられるよう配慮しつつ、適切な教育的支援を行うこと、の作成（教育に関する業務を行う関係機関と医療、保健、福祉、労働等に関する業務を行う関係機関及び民間団体との連携の下に行う個別の長期的な支援に関する計画の作成をいう。）及びの作成の推進、の防止等のための対策の推進その他の支援体制の整備を行うことその他必要な措置を講じるものとする。

	ア	イ	ウ	エ
1	大学	個別の教育支援計画	個別の指導に関する計画	差別
2	中等教育学校	個別の教育支援計画	個別の指導に関する計画	いじめ
3	中等教育学校	個別の指導に関する計画	個別の教育支援計画	差別
4	大学	個別の指導に関する計画	個別の教育支援計画	いじめ

(6) 「小学校、中学校、高等学校及び特別支援学校等における児童生徒の学習評価及び指導要録の改善等について（通知）」（平成31年3月 文部科学省）について、次の①、②の問いに答えよ。

① 「2 学習評価の主な改善点について」、空欄ア～エに当てはまる正しい語句の組合せはどれか。
1～5から一つ選べ。解答番号は

高等学校及び特別支援学校（視覚障害、聴覚障害、肢体不自由又は病弱）高等部における各教科・科目の評価について、学習状況を に捉える観点別学習状況の評価と、これらを に捉える評定の両方について、学習指導要領に示す各教科・科目の目標に基づき学校が地域や に即して定めた当該教科・科目の目標や内容に照らし、その実現状況を評価する、目標に した評価として実施することを明確にしたこと。

	ア	イ	ウ	エ
1	個別的	作業的	生徒の実態	準拠
2	職業的	客観的	家庭の状況	配慮
3	個別的	総括的	家庭の状況	準拠
4	分析的	客観的	キャリア教育	配慮
5	分析的	総括的	生徒の実態	準拠

② 「3 指導要録の主な改善点について」、空欄ア～ウに当てはまる正しい語句の組合せはどれか。
1～5から一つ選べ。解答番号は

特別支援学校（知的障害）各教科については、特別支援学校の新学習指導要領において、小・中・高等学校等との を重視する観点から小・中・高等学校の各教科と同様に育成を目指す の三つの柱で目標及び内容が整理されたことを踏まえ、その学習評価においても観点別学習状況を踏まえて を行うこととしたこと。

	ア	イ	ウ
1	生きる力	資質・能力	自由記述
2	学びの連続性	資質・能力	文章記述
3	横断的学習	資質・能力	文章記述
4	学びの連続性	改善・克服	特技の記述
5	生きる力	改善・克服	自由記述

(7) 次の各文は、「これからの学校教育を担う教員の資質能力の向上について」(平成27年12月中央教育審議会答申)のこれからの時代の教員に求められる資質能力について述べたものである。正しい記述のみをすべてあげた組合せはどれか。1～5から一つ選べ。解答番号は

ア これまで教員として不易とされてきた資質能力に加え、自律的に学ぶ姿勢を持ち、時代の変化や自らのキャリアステージに応じて求められる資質能力を生涯にわたって高めていくことのできる力や、情報を適切に収集し、選択し、活用する能力や知識を有機的に結びつけ構造化する力などが必要である。

イ 子供たち一人一人がそれぞれの夢や目標の実現に向けて、自らの人生を切り開くことができるよう、これからの時代に生きる子供たちをどう育成すべきかについての目標を組織として共有し、その育成のために確固たる信念をもって取り組んでいく姿勢が必要である。

ウ アクティブ・ラーニングの視点からの授業改善、道徳教育の充実、小学校における外国語教育の早期化・教科化、ICTの活用、発達障害を含む特別な支援を必要とする児童生徒等への対応などの新たな課題に対応できる力量を高めることが必要である。

エ 学校安全への対応、幼小接続をはじめとした学校間連携等への対応が必要である。

オ 「チーム学校」の考えの下、多様な専門性を持つ人材と効果的に連携・分担し、組織的・協働的に諸課題の解決に取り組む力の醸成が必要である。

- 1 ア－イ－ウ
- 2 イ－ウ－オ
- 3 ア－イ－ウ－エ
- 4 ア－ウ－エ－オ
- 5 ア－イ－ウ－エ－オ

(8) 「大阪の支援教育」(令和元年度版 大阪府教育庁)において、述べられている大阪府の支援教育の現状のうち、適切でないものはどれか。1～5から一つ選べ。解答番号は

- 1 大阪府では、すべての幼児児童生徒が「ともに学び、ともに育つ」教育を基本として幼稚園、小学校、中学校、義務教育学校、高等学校、支援学校などで、一人ひとりのニーズに応じた教育を行っている。
- 2 平成30年度の大阪府における小・中・義務教育学校への支援学級設置校率は、他府県と比較して高い。
- 3 支援学校(小・中学部)に在籍する児童生徒は、支援学級に在籍する児童生徒より多い。
- 4 学齢期の子どもが減少しているが、支援学校・支援学級に在籍する児童生徒は増加している。
- 5 障がいの重度・重複化など、障がいのある子どもの教育を取り巻く状況の変化に伴い、幼児児童生徒や保護者の意識やニーズが多様化している。

2 次の(1)～(8)の問いに答えよ。

(1) 音について述べた次の文を読み、ア～エの語句のうち、正しいもののみを選んだ組合せとして最も適切なものはどれか。1～5から一つ選べ。解答番号は

音の大きさは、音波の(ア 振幅)が大きいほど大きく聞こえる。同じ音の高さでも楽器によって音色が異なるのは、(イ 波長)が異なるからである。

振動数が少しだけ異なる2つのおんさAとBを向かい合わせて同時に鳴らすと、音の大きさが周期的に変化して聞こえた。この現象を(ウ 共鳴)という。また、右向きに進んでいる音源の前方に、音源より遅い速度で右向きに進んでいる観測者がいるとき、観測者が聞く音の振動数は、音源が発する音の振動数より(エ 大きく)なる。

- 1 ア イ
- 2 イ ウ
- 3 ア ウ
- 4 イ エ
- 5 ア エ

(2) 図1のように、入射角AでY軸に垂直に入射している光を点Oで鏡に反射させる。図2は、図1を横から見たものである。その鏡を、図2のようにY軸を中心として時計回りに a 回転させたときの反射角の大きさは、回転させる前の反射角の大きさと比べて何度変わるか。1～5から一つ選べ。ただし、回転角 a の範囲は、 $0 < a < (90 - A)$ とする。解答番号は

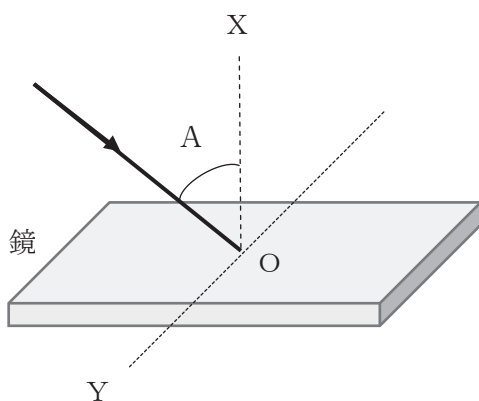


図1

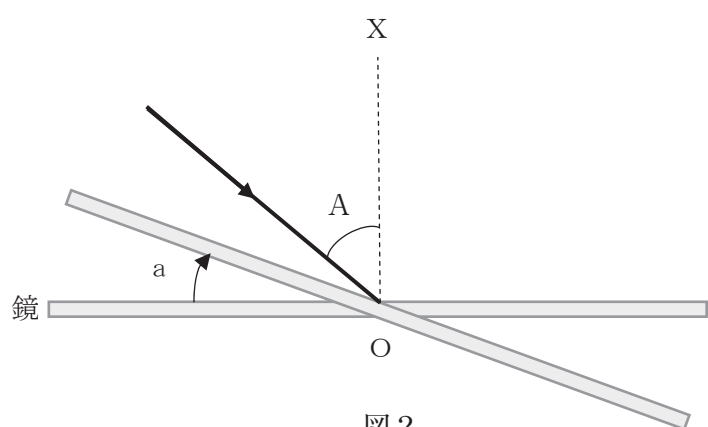


図2

- 1 A
- 2 $2A$
- 3 a
- 4 $2a$
- 5 0

(3) 図1のように、焦点距離が f [cm] の凸レンズを用いて、凸レンズの中心から物体までの距離を a [cm]、像までの距離を b [cm] となるよう、物体と凸レンズを置いた。

その後、図2のように、正立虚像ができるように物体を移動させた。このときの凸レンズの中心から物体までの距離を a' [cm]、像までの距離を b' [cm] とすると、 a 、 b 、 a' 、 b' の間の関係式として最も適切なものを、1～5 から一つ選べ。ただし、 $a > 0$ 、 $a' > 0$ 、 $b > 0$ 、 $b' > 0$ 、 $f > 0$ 、 $a > f$ とし、この関係式は、 a の値を変化させても、常に成り立っている。

解答番号は

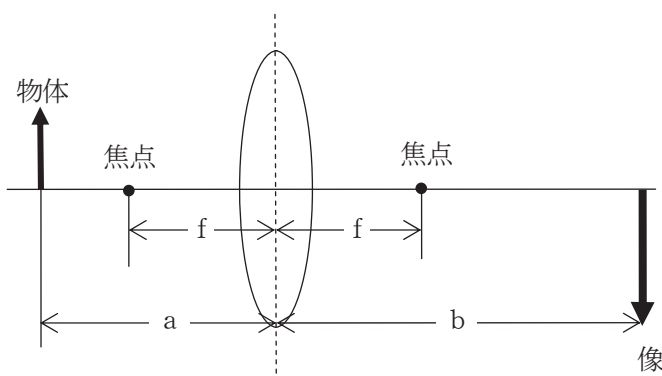


図1

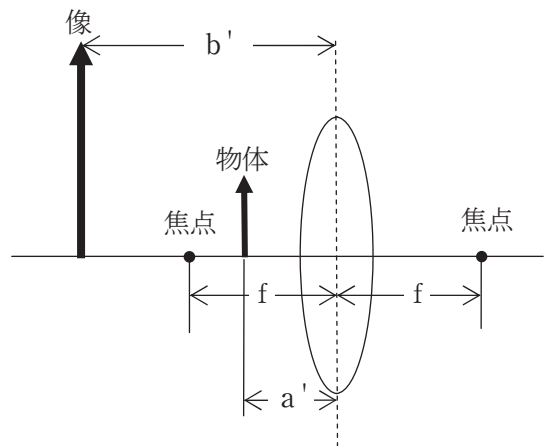


図2

1 $a' + b' = a + b$

2 $a' - b' = a + b$

3 $\frac{1}{a'} + \frac{1}{b'} = \frac{1}{a} + \frac{1}{b}$

4 $\frac{1}{a'} - \frac{1}{b'} = \frac{1}{a} + \frac{1}{b}$

5 $\frac{a'}{b'} = \frac{1}{a} + \frac{1}{b}$

- (4) 4本の伸びないひもA～Dを用いて、図1および図2のように、伸びないひもをつけた質量 $1.5 \times 10^3 \text{ g}$ のおもりを、ひもがたるまないように天井や壁に2点で固定し静止させた。このとき、ひもA～Dのうち、その引く力の大きさが最も大きいものはいくらになるか。最も近いものを、1～5から一つ選べ。ただし、重力加速度の大きさを 9.8 m/s^2 とし、 $\sqrt{2} = 1.4$ 、 $\sqrt{3} = 1.7$ とする。解答番号は

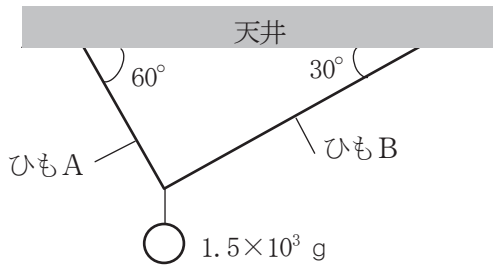


図1

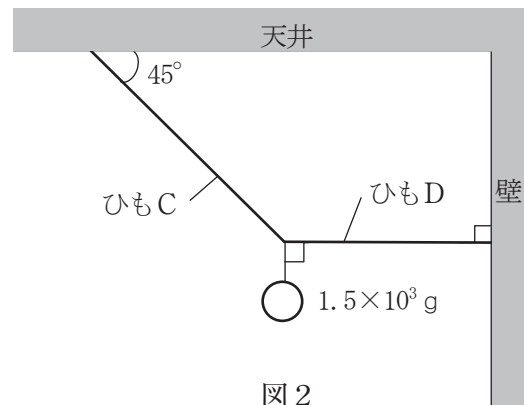
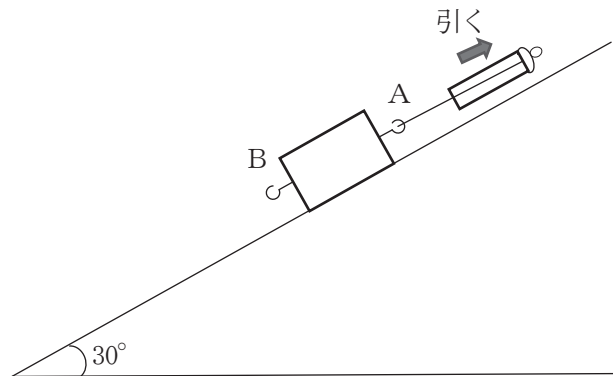


図2

- 1 7.4 N 2 12 N 3 15 N 4 21 N 5 29 N

- (5) 図のように、摩擦のある斜面上に重さ4.0 Nの物体を置き、物体のA側にばねばかりをつけ、斜面に沿って引き上げたところ、ばねばかりが物体を引く力の大きさが4.5 Nとなったときに物体が動き出した。このとき、次の問いに答えよ。ただし、このばねばかりは斜面でも使うことができるものとする。



図

- ア 物体が動き出す直前の、物体と斜面との間にはたらく最大摩擦力の大きさはいくらか。1～5から一つ選べ。解答番号は

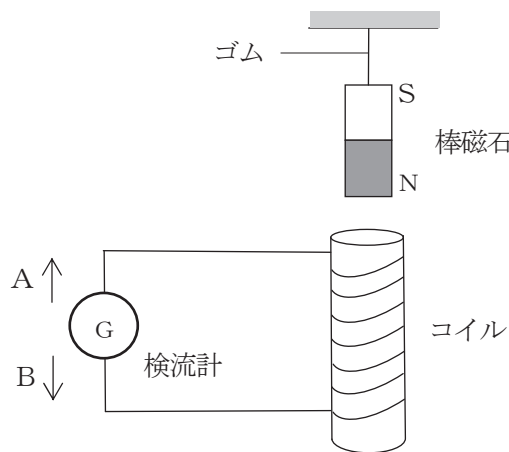
- 1 0.50 N 2 2.0 N 3 2.5 N 4 4.0 N 5 4.5 N

- イ 次に、ばねばかりを物体のB側にとりつけ、斜面に沿って引き下ろした。物体が動き出す直前のばねばかりが物体を引く力の大きさはいくらか。1～5から一つ選べ。解答番号は

- 1 0.50 N 2 2.0 N 3 2.5 N 4 4.0 N 5 4.5 N

(6) 図のように、円筒状に巻いたコイルと検流計を接続し、その上方に、N極を下にした棒磁石を天井からゴムでつり下げて静止させた。次に、棒磁石の下端をコイルの上端の高さまで、手で下向きに引っ張り、コイルに電流が流れなくなるまで固定した。その後、棒磁石を静かに離すと、棒磁石は天井やコイルに触れることなくコイル上方で周期的に上下に振動した。

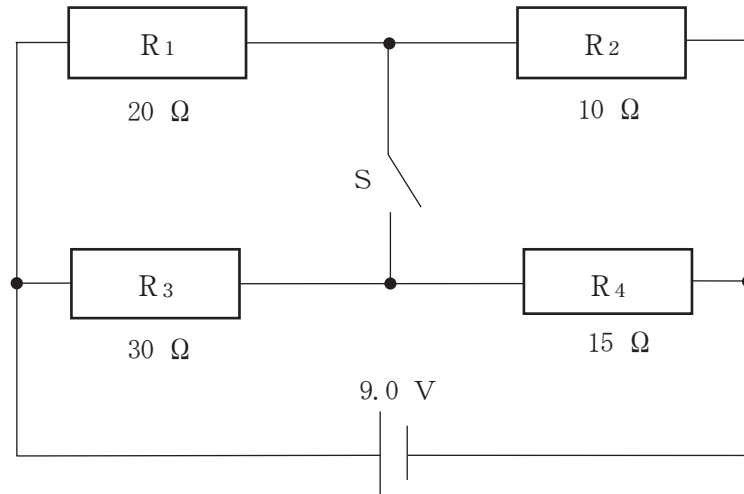
このとき、手を離し棒磁石が上昇するときにコイルの上端にできる極と、手を離し、棒磁石が動き始めたときから振動している間の検流計に流れる電流の向き、この現象名について、最も適切な組合せを1～5から一つ選べ。解答番号は



図

	極	検流計に流れる電流の向き	現象名
1	N	A→B→A→Bと交互に流れる	電磁誘導
2	S	A→B→A→Bと交互に流れる	電磁誘導
3	S	B→A→B→Aと交互に流れる	電磁誘導
4	S	B→A→B→Aと交互に流れる	光電効果
5	N	B→A→B→Aと交互に流れる	光電効果

(7) 図のように、4つの抵抗 R_1 、 R_2 、 R_3 、 R_4 と9.0Vの電源を用いて回路をつくった。スイッチSは最初開いているものとして、次の問いに答えよ。ただし、 R_1 、 R_2 、 R_3 、 R_4 の抵抗値はそれぞれ 20Ω 、 10Ω 、 30Ω 、 15Ω とする。



図

ア 電源を流れる電流の大きさは何Aか。1～5から一つ選べ。解答番号は

- 1 0.10A 2 0.12A 3 0.25A 4 0.50A 5 2.3A

イ 次に、スイッチSを閉じた後に電源を流れる電流の大きさは、スイッチSを閉じる前の電流の大きさと比べて、およそ何倍になるか。最も近いものを、1～5から一つ選べ。

解答番号は

- 1 0.50倍 2 0.66倍 3 0.82倍 4 1.0倍 5 4.5倍

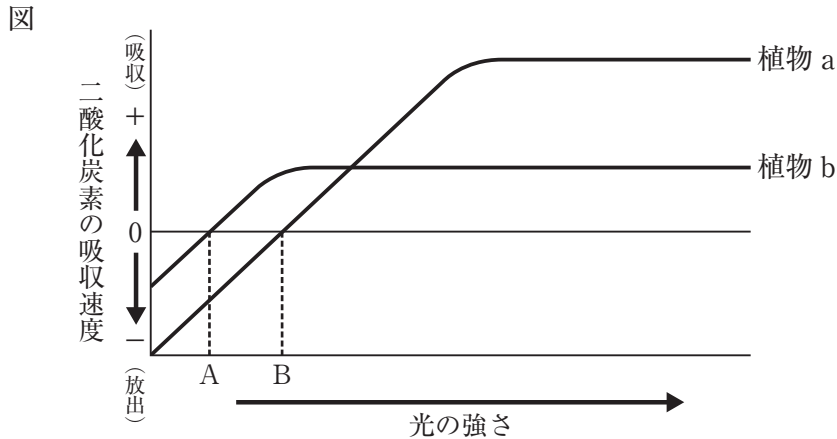
(8) 次の文を読み、ア～ウに当てはまる語句や数値の組合せとして最も適切なものはどれか。
1～5から一つ選べ。

原子核の中には、不安定であるため、自ら放射線を出して他の原子核に変わっていくものがある。放射線には α 線、 β 線、 γ 線、中性子線などがあり、(ア)は、高速の電子の流れである。 γ 線は波長の短い電磁波で、 α 線と比べて透過力が(イ)ため、非破壊検査などに用いられている。ウラン238の半減期は 4.47×10^9 年なので、1.0 tのウラン238が放射性崩壊によって125 kgになるには、およそ(ウ)年かかる。解答番号は

	ア	イ	ウ
1	α 線	弱い	9.0×10^9
2	中性子線	弱い	9.0×10^9
3	β 線	強い	9.0×10^9
4	中性子線	強い	1.3×10^{10}
5	β 線	強い	1.3×10^{10}

3 次の(1)～(4)の問いに答えよ。

(1) 下の図は、植物 a、植物 b それぞれの葉が受ける光の強さと光合成速度の関係を示したものである。ただし、ここでは光の強さによって呼吸速度は変化しないものとする。次の問いに答えよ。



ア 植物 a について、光の強さ A、B それぞれの光合成速度と呼吸速度の関係を示した式の組合せとして、最も適切なものはどれか。1～5 から一つ選べ。解答番号は

- | A | B |
|----------------|--------------|
| 1 光合成速度 < 呼吸速度 | 光合成速度 = 呼吸速度 |
| 2 光合成速度 < 呼吸速度 | 光合成速度 > 呼吸速度 |
| 3 光合成速度 = 呼吸速度 | 光合成速度 < 呼吸速度 |
| 4 光合成速度 > 呼吸速度 | 光合成速度 < 呼吸速度 |
| 5 光合成速度 > 呼吸速度 | 光合成速度 = 呼吸速度 |

イ 植物 a と植物 b を比較した次の①～⑤の記述のうち、正しいもののみをすべて選んだ組合せとして、最も適切なものはどれか。1～5 から一つ選べ。解答番号は

- ① 植物 a は植物 b より弱い光でも育つ。
- ② 植物 a は育たないが、植物 b は育つ光の強さがある。
- ③ 植物 a も植物 b も光があれば、その強さに関係なく育つ。
- ④ 植物 a は植物 b より光飽和点が低い。
- ⑤ 植物 a は植物 b より光補償点が高い。

- | | | |
|-------|-------|-------|
| 1 ① ④ | 2 ① ⑤ | 3 ② ④ |
| 4 ② ⑤ | 5 ③ ④ | |

ウ 次の文は、植物bについて述べたものである。次の文中の(①)～(③)にあてはまる語の組合せとして、最も適切なものはどれか。1～5から一つ選べ。解答番号は

23

植物bは(①)と呼ばれ、スダジイや(②)などの植物が例に挙げられる。植物bはその幼木が次々に育って成木と入れ替わるため、森林の構成種に大きな変化が見られなくなる。このような状態は(③)と呼ばれる。

	①	②	③
1	陽生植物	ブナ	極相
2	陽生植物	アカマツ	優占
3	陰生植物	ブナ	極相
4	陰生植物	ブナ	優占
5	陰生植物	アカマツ	極相

(2) a 内分泌系や自律神経系は、組織・器官を構成する各細胞の働きを統一的に調節する。b 体温や血糖濃度などが一定の範囲内に維持されているのも、内分泌系や自律神経系が様々な組織・器官の働きを適正に調節しているためである。次の問いに答えよ。

ア 下線部 a に関する記述として、最も適切なものはどれか。1～5から一つ選べ。

解答番号は

- 1 成長ホルモンは脳下垂体前葉で、バソプレシンは脳下垂体後葉でつくられ、血液中に分泌される。
- 2 内分泌腺からのホルモン分泌は間脳の視床下部により制御されており、内分泌腺が自律的にホルモンを分泌することはない。
- 3 血液中のチロキシン濃度が高くなり過ぎると、脳下垂体前葉からの甲状腺刺激ホルモンの分泌が抑制される。
- 4 自律神経系と内分泌系は独立した調節系であり、自律神経系がホルモンの分泌を調節することはない。
- 5 自律神経は巨大な単一細胞であり、その細胞体はすべて間脳にあり、軸索の末端は各組織・器官に分布している。

イ 下線部 b について、運動することにより体温が上昇し過ぎたときの体温調節に関して述べた次の①～⑤の記述のうち、正しいものをすべて選んだ組合せとして、最も適切なものはどれか。

1～5から一つ選べ。解答番号は

- ① 肝臓での物質の分解が促進され、発熱量が減少する。
- ② 副交感神経を通して皮膚の血管が収縮する。
- ③ 交感神経を通して立毛筋が収縮する。
- ④ 副交感神経を通して心臓が刺激され、拍動数が減少する。
- ⑤ 汗腺からの発汗が盛んになる。

- | | | | | | |
|---|-----|---|-----|---|-----|
| 1 | ① ② | 2 | ① ③ | 3 | ② ⑤ |
| 4 | ③ ④ | 5 | ④ ⑤ | | |

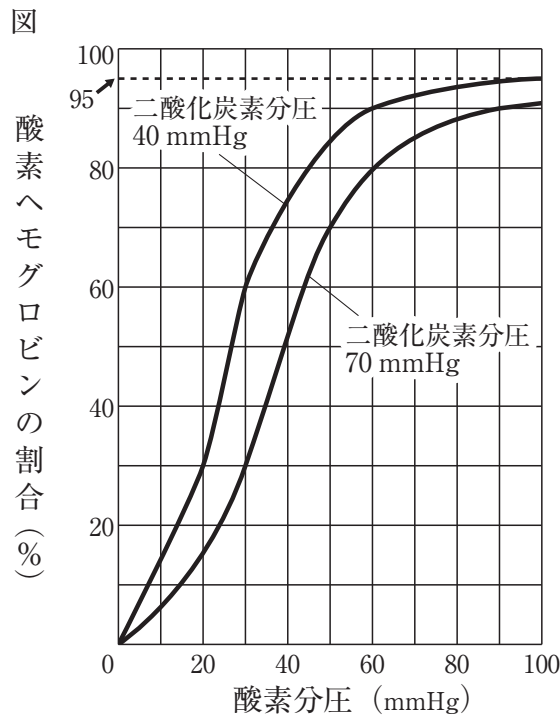
ウ 下線部 b について、低血糖時における血糖濃度の調節に関して述べた次の文中の (①) ~ (③) にあてはまる語の組合せとして、最も適切なものはどれか。1 ~ 5 から一つ選べ。

解答番号は

グルコースが消費され、血糖量が減少した血液が間脳の視床下部に達すると、交感神経を通して副腎髄質から (①) の分泌が促進される。また、すい臓のランゲルハンス島の A 細胞 (α 細胞) から (②) が分泌される。(①) と (②) のホルモンは、肝臓などにたくわえられている (③) をグルコースに分解し、血糖量を増加させる働きがある。

	①	②	③
1	糖質コルチコイド	グルカゴン	グリコーゲン
2	糖質コルチコイド	グルカゴン	タンパク質
3	糖質コルチコイド	成長ホルモン	タンパク質
4	アドレナリン	グルカゴン	グリコーゲン
5	アドレナリン	成長ホルモン	グリコーゲン

(3) 赤血球中のヘモグロビンは、酸素と結合して酸素ヘモグロビンとなり、全身の組織に酸素を運ぶ役割を担っている。下の図は、二酸化炭素分圧が40 mmHgと70 mmHgでの酸素分圧と、全ヘモグロビンに対する酸素ヘモグロビンの割合との関係を示している。次の問いに答えよ。ただし、肺胞の酸素分圧を100 mmHg、肺胞の二酸化炭素分圧を40 mmHgとし、組織の酸素分圧を30 mmHg、組織の二酸化炭素分圧を70 mmHgとする。



ア 肺胞中の酸素ヘモグロビンの何%が組織で酸素を解離するか。図から考えて最も近いものを、1～5から一つ選べ。解答番号は

- 1 95% 2 68% 3 65%
 4 62% 5 30%

イ 1 Lの血液が組織へ供給する酸素の量は何mLか。図から考えて最も近いものを、1～5から一つ選べ。ただし、血液中のヘモグロビンは1 L中に150 gあり、1 gのヘモグロビンは最大で1.4 mLの酸素と結合できるものとする。解答番号は

- 1 199.5 mL 2 142.8 mL 3 136.5 mL
 4 130.2 mL 5 63.0 mL

(4) ある常染色体上で連鎖している3つの遺伝子A、BおよびC（それぞれの劣性対立遺伝子はa、bおよびc）について、それぞれヘテロ接合体と劣性ホモ個体との交配を行い、得られた子の表現型と分離比を調べたところ、下の表の結果が得られた。次の問いに答えよ。

親の組合せ	A a B b × a a b b
子の表現型と分離比	[A B] : [A b] : [a B] : [a b] = 47 : 3 : 3 : 47
親の組合せ	B b C c × b b c c
子の表現型と分離比	[B C] : [B c] : [b C] : [b c] = 21 : 4 : 4 : 21
親の組合せ	A a C c × a a c c
子の表現型と分離比	[A C] : [A c] : [a C] : [a c] = 9 : 1 : 1 : 9

ア 連鎖している遺伝子は、遺伝子間の距離が大きいほど組換えが起こりやすい。表の結果をもとに、遺伝子A、B、Cの染色体上の位置の順序を下の図のように①、②、③で表すと、どのようになるか。最も適切な組合せを、1～5から一つ選べ。ただし、図中の①②間の距離は、②③間の距離より大きいものとする。解答番号は



- | | | | |
|---|---|---|---|
| | ① | ② | ③ |
| 1 | A | B | C |
| 2 | A | C | B |
| 3 | B | C | A |
| 4 | C | A | B |
| 5 | C | B | A |

イ 次の文は、唾腺染色体について述べたものである。次の文中の(①)～(③)にあてはまる語句の組合せとして、最も適切なものはどれか。1～5から一つ選べ。解答番号は

ショウジョウバエやユスリカなどの幼虫には、唾腺染色体と呼ばれる巨大染色体がある。唾腺染色体を観察すると、特定のしま模様の部分が膨らんで見えることがあり、これをパフという。パフでは、盛んにDNAが(①)されて(②)がつけられている。唾腺染色体を発生段階ごとに観察すると、染色体上のパフの位置や大きさは(③)。

- | | | | |
|---|----|------|-------|
| | ① | ② | ③ |
| 1 | 転写 | mRNA | 変化する |
| 2 | 転写 | tRNA | 変化しない |
| 3 | 翻訳 | mRNA | 変化しない |
| 4 | 翻訳 | mRNA | 変化する |
| 5 | 翻訳 | tRNA | 変化しない |

4 次の(1)～(3)の問いに答えよ。

(1) 太陽について述べた次の文章を読んで、あとの問いに答えよ。

a地球から観測した太陽は、見かけ上、月とほぼ同じ大きさに見えるが、実際には半径約70万 km の巨大な恒星である。太陽を構成する主な元素のうち、最も多いのは(①)、次に多いのが(②)であり、これら2つの元素で約98%を占め、その他の元素は微量である。太陽が放射する電磁波はいろいろな波長のもを含む。電磁波を(③)によって分けたものをスペクトルといい、太陽のスペクトルを調べると、連続スペクトルの中に多くの_b暗線がある。この暗線は、発見者にちなんで(④)線と呼ばれている。

ア 文章中の①～④にあてはまる語の組合せとして、最も適切なものはどれか。1～5から一つ選べ。解答番号は

	①	②	③	④
1	水素	ヘリウム	強度	ブラウン
2	水素	ヘリウム	波長	フラウンホーファー
3	ヘリウム	水素	強度	ブラウン
4	ヘリウム	水素	波長	フラウンホーファー
5	ヘリウム	水素	波長	ブラウン

イ 文章中の下線部 a に関連して、地球から月までの距離は約38万 km、太陽までの距離は約1.5億 km である。太陽の半径は月の半径の約何倍の大きさか。その数値として最も適切なものを1～5から一つ選べ。解答番号は

1 40 2 160 3 400 4 1600 5 4000

ウ 文章中の下線部bに関連して、太陽の連続スペクトルの中にある暗線のでき方について述べた文として最も適切なものはどれか。1～5から一つ選べ。解答番号は

- 1 太陽大気を通過する光が、太陽大気に含まれる元素による反射を受けてできる。
- 2 太陽大気を通過する光が、太陽大気に含まれる元素による吸収を受けてできる。
- 3 太陽大気から出た光が地球の大気圏に入る前に、宇宙空間に存在する元素による反射を受けてできる。
- 4 太陽大気から出た光が地球の大気圏に入る前に、宇宙空間に存在する元素による吸収を受けてできる。
- 5 地球の大気圏を通過する光が、大気圏に存在する元素による反射を受けてできる。

エ 太陽の今後の進化の過程について述べた文として最も適切なものはどれか。1～5から一つ選べ。解答番号は

- 1 原始星となり、金星の公転軌道付近にまで膨張は達する。
- 2 原始星となり、地球の公転軌道付近にまで膨張は達する。
- 3 赤色巨星となり、地球の公転軌道付近にまで膨張は達する。
- 4 赤色巨星となり、海王星の公転軌道付近にまで膨張は達する。
- 5 超新星となり、海王星の公転軌道付近にまで膨張は達する。

(2) 次の問いに答えよ。

ア 台風について述べた次の①～③の正誤の組合せとして最も適切なものはどれか。1～5から一つ選べ。解答番号は

- ① 熱帯低気圧のうち、最大風速がおよそ17.2 m/s以上になったものを台風と呼ぶ。
- ② 台風が衰え温帯低気圧になると、被害が起こる可能性はない。
- ③ 遠浅の海や風が吹いてくる方向に開いた湾では潮位が上がりやすく、高潮が発生しやすい。

	①	②	③
1	正	正	誤
2	正	誤	正
3	正	誤	誤
4	誤	正	正
5	誤	誤	正

イ 偏西風の一般的な特徴について述べた次の①～③の正誤の組合せとして最も適切なものはどれか。1～5から一つ選べ。解答番号は

- ① 偏西風の吹く地域においては、南北方向の気圧傾度力は地表付近で最も大きい。
- ② 南半球の偏西風の強い地域では、北向きの気圧傾度力が特に大きい。
- ③ 中緯度上空の偏西風は、南北に蛇行しながら吹くことが多い。

	①	②	③
1	正	正	誤
2	正	誤	正
3	正	誤	誤
4	誤	正	正
5	誤	誤	正

ウ 次の文章は、海陸風について述べたものである。文章中の①～③にあてはまる語の組合せとして、最も適切なものはどれか。1～5から一つ選べ。解答番号は

よく晴れた昼の海岸付近において、海側と陸側とを比べると、(①) 側の方の気温が高くなり、(②) と呼ばれる風が吹きやすい。このとき、海側と陸側とを比べると、(③) 側の方の気圧が高くなっている。

- | | ① | ② | ③ |
|---|---|----|---|
| 1 | 海 | 海風 | 陸 |
| 2 | 海 | 陸風 | 海 |
| 3 | 陸 | 海風 | 海 |
| 4 | 陸 | 海風 | 陸 |
| 5 | 陸 | 陸風 | 陸 |

(3) 化石について述べた次の文章を読んで、あとの問いに答えよ。

過去に生物がいたことを示す証拠はすべて化石と呼ばれている。化石は、a地層が堆積した時代の決定、b地層が堆積した環境の決定、生物進化の研究などに用いられる。

ア 生物が化石として残りやすくなる条件について述べた次の①～③の正誤の組合せとして最も適切なものはどれか。1～5から一つ選べ。解答番号は

- ① 生物が骨や歯など破壊されにくい組織をもっていた。
- ② 生物が堆積物に埋もれやすい環境に生息していた。
- ③ 化石が含まれている地層が変成作用を受けた。

	①	②	③
1	正	正	誤
2	正	誤	正
3	正	誤	誤
4	誤	正	正
5	誤	誤	正

イ 次のうち、化石ではないものはどれか。1～5から一つ選べ。解答番号は

- | | | |
|------------|-----------------|-------------------------|
| 1 恐竜の足跡 | 2 恐竜の卵 | 3 ^{こはく} 琥珀中の昆虫 |
| 4 氷づけのマンモス | 5 クロスラミナ (斜交葉理) | |

ウ 文章中の下線部 a と下線部 b に関連して、地層が堆積した時代の決定と地層が堆積した環境の決定とに用いられる化石はそれぞれ何と呼ばれているか。また、地層が堆積した時代の決定に用いられる古生代の生物の化石は何か。最も適切な組合せを、1～5 から一つ選べ。

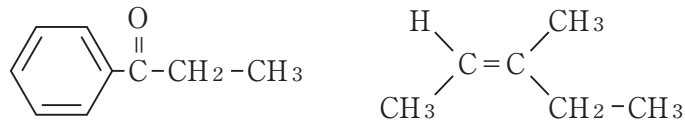
解答番号は

	地層が堆積した時代の決定	地層が堆積した環境の決定	古生代の生物の化石
1	示相化石	示準化石	アンモナイト
2	示相化石	示準化石	サンヨウチュウ
3	示準化石	示相化石	ビカリア
4	示準化石	示相化石	フズリナ
5	示準化石	示相化石	マンモス

- 5 次の【I】、【II】の文章を読み、(1)～(11)の問いに答えよ。なお、構造式は記入例を参考にして示せ。また、原子量は次のとおりとする。

H = 1.0、C = 12、N = 14、O = 16、Br = 80

記入例



- 【I】アルケンの分子式は、一般式 C_nH_{2n} ($n \geq 2$)で表される。 $n \geq 3$ のアルケンには構造異性体の関係にあるシクロアルカンも存在する。また、炭素原子間の二重結合は自由に回転ができないため、 $n \geq 4$ のアルケンでは幾何異性体(シス-トランス異性体)が生じる。そのため① C_4H_8 では、いくつかのアルケンとシクロアルカンの異性体が存在する。

ジカルボン酸 $C_2H_2(COOH)_2$ には互いに幾何異性体であるマレイン酸とフマル酸があり、それらの性質は大きく異なる。例えば、マレイン酸の融点はフマル酸の融点よりも低い。その理由の一つとして、フマル酸は分子間でのみ(ア)を形成するのに対し、マレイン酸では分子内にも(ア)が形成され、フマル酸よりも分子間力が弱くなるからである。また、②マレイン酸を約 $160^\circ C$ に熱すると、1分子中の2個のカルボキシ基から水分子が脱離する。フマル酸では、2個のカルボキシ基が立体的に遠く離れているため、このような反応は起こらない。

1つの分子中に、アミノ基とカルボキシ基をもつ化合物をアミノ酸という。これら2つの官能基が、同一の炭素原子に結合したものをとくに α -アミノ酸という。 α -アミノ酸の一般式は $R-CH(NH_2)-COOH$ で表され、側鎖のRの違いによってアミノ酸の種類がきまる。側鎖のRが水素原子であるグリシンを除いて、 α -アミノ酸は鏡像異性体が存在する。③アミノ酸が脱水縮合してできた化合物をペプチドといい、2分子のアミノ酸が縮合してできたペプチドをジペプチド、3分子のアミノ酸が縮合したものをトリペプチドという。グリシン1分子とアラニン2分子がペプチド結合してできた鎖状トリペプチドは、鏡像異性体を考慮すると、(イ)種類の構造異性体が存在する。

- 【II】化合物Aおよび化合物Bは、いずれも④ベンゼン環に2つの置換基をもつ化合物である。また、どちらの化合物も1つの置換基の*p*-(パラ)の位置にもう1つの置換基がある。化合物Aおよび化合物Bの構造式を決定するため、以下の(実験1)～(実験4)を行った。なお、すべての実験を通じて、ベンゼン環の二重結合は反応しなかった。

(実験1) 化合物Aと化合物Bをそれぞれ元素分析装置で完全燃焼させたところ、いずれも水と二酸化炭素のみが生じた。

(実験2) 0.10 molの化合物Aと0.10 molの化合物Bを、それぞれ白金触媒を用いた条件の下で水素と反応させたところ、いずれも標準状態において2.24 Lの水素と反応した。また、8.1 gの化合物Aと8.1 gの化合物Bを、それぞれ臭素と少しずつ反応させたところ、最初は臭素の赤褐色は

すぐに消えたが、いずれも8.0 gの臭素を加えた時点から、溶液の色は赤褐色を呈したままであった。

(実験3) 化合物Aと化合物Bを加水分解するため、少量の⑤硫酸の存在下のもと、それぞれ水と十分に反応させた。それぞれの反応溶液を、別々の分液ろうとに入れ、ジエチルエーテルを加えて振り混ぜた。化合物Aの反応溶液のジエチルエーテル層からはベンゼン環を含む化合物Cが得られ、水層からはメタノールが得られた。化合物Bの反応溶液のジエチルエーテル層からはベンゼン環を含む化合物Dが得られ、水層からは酢酸が得られた。化合物C及びDは、それぞれ、白金を触媒に用いた条件の下でいずれも水素と反応した。

(実験4) 化合物A、B、C、Dをそれぞれ炭酸水素ナトリウム水溶液に加えたところ、⑥気体が発生したのは化合物Cのみであった。また、化合物A、B、C、Dをそれぞれ塩化鉄(Ⅲ)の水溶液に加えたところ、化合物Dのみ、水溶液が紫色に呈した。

- (1) 下線部①の異性体の数を答えよ。ただし、幾何異性体はそれぞれ異なる異性体としてその数に含むものとする。
- (2) 空欄(ア)に入る適切な語句を答えよ。また、空欄(イ)に入る適切な数字を答えよ。
- (3) 鏡像異性体を持つ最も分子量の小さいアルカンの構造式を2種類示せ。なお、構造式中の不斉炭素原子の右上に*記号をつけること。
- (4) 下線部②の反応について、構造式を用いて化学反応式を示せ。
- (5) 下線部③に関して、グリシン1分子とアラニン1分子からなるジペプチドに無水酢酸を作用させると物質Xと酢酸が生成される。物質Xの分子量はいくらか、数値で答えよ。ただし、生成した物質は電離していないものとする。
- (6) (5)の反応で生成した物質X 9.40 gを水に完全に溶解させて、100 mLの水溶液を調製した。この水溶液のpHはいくらか、有効数字2桁で答えよ。ただし、物質Xの電離度は1に比べて非常に小さく、その電離定数は 9.0×10^{-4} mol/Lとする。また、 $\log_{10} 3 = 0.48$ 、 $\log_{10} 5 = 0.70$ とする。

(7) 下線部④に関して、ベンゼンについて述べた次の1～6のうち、誤っているものをすべて選び、その番号を答えよ。

- 1 すべての原子は同一平面上にある。
- 2 ベンゼンに濃硫酸を加えて加熱するとベンゼンスルホン酸が生じる。
- 3 特有のにおいをもつ無色の液体で水にほとんど溶けない。
- 4 ベンゼンに白金を触媒として、高温高圧の水素を反応させるとヘキサンが生じる。
- 5 炭素原子間の結合の長さはエチレンの二重結合よりも短い。
- 6 無極性分子である。

(8) 下線部⑤に関して、次のa・bの記述は主に硫酸のどの性質によるものか。最も適切なものをそれぞれ1～5から一つ選び、その番号を答えよ。

- a 塩化ナトリウムに濃硫酸を加えて加熱すると、塩化水素が発生する。
- b スクロースに濃硫酸を加えると、炭素が遊離する。

- 1 吸湿性 2 不揮発性 3 酸化作用 4 脱水作用 5 強酸性

(9) 下線部⑥で発生した気体を化学式で答えよ。

(10) (実験2)より、化合物Aの分子量を答えよ。求める際の計算式や考え方も記せ。

(11) 化合物A、Bの構造式をそれぞれ答えよ。

