

支援学校中学部 技術

解答についての注意点

- 1 問題は、特別支援教育に関する大問 **1**、教科等に関する大問 **2**～大問 **6** の各問題から構成されています。
- 2 解答用紙は、マーク式解答用紙と記述式解答用紙の2種類があります。
- 3 大問 **1**～大問 **5** については、マーク式解答用紙に、大問 **6** については、記述式解答用紙に記入してください。
- 4 解答用紙が配付されたら、まずマーク式解答用紙に受験番号等を記入し、受験番号に対応する数字を、鉛筆で黒くぬりつぶしてください。
記述式解答用紙は、全ての用紙の上部に受験番号のみを記入してください。
- 5 大問 **1**～大問 **5** の解答は、選択肢のうちから、問題で指示された解答番号の欄にある数字のうち一つを黒くぬりつぶしてください。
例えば、「解答番号は 」と表示のある問題に対して、「3」と解答する場合は、解答番号 の欄に並んでいる ① ② ③ ④ ⑤ の中の ③ を黒くぬりつぶしてください。
- 6 間違ってぬりつぶしたときは、消しゴムできれいに消してください。二つ以上ぬりつぶされている場合は、その解答は無効となります。
- 7 その他、係員が注意したことをよく守ってください。

指示があるまで中をあけてはいけません。

大阪府では、「障害」という言葉が、前後の文脈から人や人の状態を表す場合は、「害」の漢字をひらがな表記とし、「障がい」としています。問題中では、機関・団体の名称等の固有名詞や、法令や文献等からの引用部分については、もとの「障害」の表記にしています。

1 特別支援教育に関する法令や近年の動向について、次の(1)～(8)の問いに答えよ。

(1) 次の文は、「障害を理由とする差別の解消の推進に関する法律」(平成28年4月施行)第一条である。空欄ア～エに当てはまる正しい語句の組合せはどれか。1～5から一つ選べ。

解答番号は

(目的)

第一条 この法律は、 (昭和四十五年法律第八十四号)の基本的な理念にのっとり、全ての障害者が、障害者でない者と等しく、を享有する個人としてその尊厳が重んぜられ、その尊厳にふさわしい生活を保障される権利を有することを踏まえ、障害を理由とする差別の解消の推進に関する基本的な事項、等及び事業者における障害を理由とする差別を解消するための措置等を定めることにより、障害を理由とする差別の解消を推進し、もって全ての国民が、障害の有無によって分け隔てられることなく、相互に人格と個性を尊重し合いながらする社会の実現に資することを目的とする。

	ア	イ	ウ	エ
1	発達障害者支援法	社会生活	独立行政法人	共生
2	障害者基本法	平等権	行政機関	支援
3	発達障害者支援法	基本的人権	地方公共団体	共生
4	障害者基本法	平等権	地方公共団体	支援
5	障害者基本法	基本的人権	行政機関	共生

(2) 「学校教育法施行規則の一部を改正する省令の制定並びに特別支援学校幼稚部教育要領の全部を改正する告示及び特別支援学校小学部・中学部学習指導要領の全部を改正する告示の公示について(通知)」(平成29年4月 文部科学省)の(5)小学部・中学部における主な改善事項④「一人一人に応じた指導の充実」では、児童生徒の障がいの状態や特性及び心身の発達の段階等を十分考慮し、育成を目指す資質・能力を育むため、障がいの特性等に応じた指導上の配慮を充実させることを示した。次に示す指導上の配慮は、特に、どの障がい種別にあたるか。正しいものを1～5から一つ選べ。解答番号は

障がいの特性等に応じた指導上の配慮	障がい種別
間接体験、疑似体験等を取り入れた指導方法の工夫	<input type="text" value="ア"/>
体験的な活動を通じた的確な言語概念等の形成	<input type="text" value="イ"/>
音声、文字、手話、指文字等を活用した意思の相互伝達の充実	<input type="text" value="ウ"/>
空間や時間の概念形成の充実	<input type="text" value="エ"/>

	ア	イ	ウ	エ
1	聴覚障害	視覚障害	病弱	肢体不自由
2	視覚障害	聴覚障害	肢体不自由	病弱
3	病弱	肢体不自由	聴覚障害	視覚障害
4	病弱	視覚障害	聴覚障害	肢体不自由
5	視覚障害	聴覚障害	病弱	肢体不自由

(3) 次の各文は、「特別支援学校小学部・中学部学習指導要領」(平成29年4月告示)の記述である。
次の①、②の問いに答えよ。

① 「第7章 自立活動」について、正しく述べられているものの組合せはどれか。1～5から一つ選べ。解答番号は

ア 「目標」は、個々の児童又は生徒が自立を目指し、障害による学習上又は生活上の困難を主体的に改善・克服するために必要な知識、技能、態度及び習慣を養い、もって心身の調和的発達の基盤を培うことである。

イ 身体表現についての知識や技能を得たり生かしたりしながら、リズムの特徴や曲の雰囲気を感じ取り、体を動かすことについての思いや意図をもつこと。

ウ 自立活動の指導に当たっては、個々の児童又は生徒の障害の状態や特性及び心身の発達の段階等の的確な把握に基づき、指導すべき課題を明確にすることによって、指導目標及び指導内容を設定し、個別の指導計画を作成するものとする。

エ 日常生活や社会生活に必要な国語の知識や技能を身に付けるとともに、我が国の言語文化に親しむことができるようにする。

オ 学級活動においては、適宜他の学級や学年と合同で行うなどして、少人数からくる種々の制約を解消し、活発な集団活動が行われるようにする必要があること。

- 1 アーウ
- 2 イーエ
- 3 アーウーオ
- 4 イーウーエ
- 5 アーイーウ

② 次の各文は、自立活動の「内容」の記述の一部である。記述中の空欄ア～オに当てはまる正しい語句の組合せはどれか。1～5から一つ選べ。解答番号は

1 健康の保持

2 心理的な安定

3

- (1) 他者とのかかわりの基礎に関する事。
- (2) 他者の意図や感情の理解に関する事。
- (3) 自己の理解と行動の調整に関する事。
- (4) 集団への参加の基礎に関する事。

4

- (1) 保有する感覚の活用に関する事。
- (2) 感覚や認知の特性についての理解と対応に関する事。
- (3) 感覚の補助及び の活用に関する事。
- (4) 感覚を総合的に活用した周囲の状況についての把握と状況に応じた行動に関する事。
- (5) 認知や行動の手掛かりとなる概念の形成に関する事。

5

- (1) 姿勢と運動・動作の基本的技能に関する事。
- (2) 姿勢保持と運動・動作の補助的手段の活用に関する事。
- (3) 日常生活に必要な基本動作に関する事。
- (4) 身体の移動能力に関する事。
- (5) 作業に必要な動作と円滑な遂行に関する事。

6 コミュニケーション

- (1) コミュニケーションの基礎的能力に関する事。
- (2) 言語の と表出に関する事。
- (3) 言語の形成と活用に関する事。
- (4) コミュニケーション手段の選択と活用に関する事。
- (5) 状況に応じたコミュニケーションに関する事。

	ア	イ	ウ	エ	オ
1	人間関係の形成	環境の把握	保有感覚	身体の動き	理解
2	個人と他者	環境の把握	保有感覚	安全な生活	理解
3	人間関係の形成	体験学習	保有感覚	安全な生活	受容
4	人間関係の形成	環境の把握	代行手段	身体の動き	受容
5	個人と他者	体験学習	代行手段	身体の動き	理解

(4) 次の各文は、「学校教育法」(平成30年6月一部改正)の「第八章 特別支援教育」の条文である。
正しいもののみをすべてあげているのはどれか。1～5から一つ選べ。解答番号は

ア 特別支援学校は、視覚障害者、聴覚障害者、知的障害者、肢体不自由者又は病弱者(身体虚弱者を含む。以下同じ。)に対して、幼稚園、小学校、中学校又は高等学校に準ずる教育を施すとともに、障害による学習上又は生活上の困難を克服し自立を図るために必要な知識技能を授けることを目的とする。

イ 特別支援学校には、小学部及び中学部を置かなければならない。ただし、特別の必要のある場合においては、そのいずれかのみを置くことができる。

ウ 特別支援学校の幼稚部の教育課程その他の保育内容、小学部及び中学部の教育課程又は高等部の学科及び教育課程に関する事項は、幼稚園、小学校、中学校又は高等学校に準じて、都道府県教育委員会が定める。

エ 特別支援学校には、寄宿舎を設けなければならない。ただし、特別の事情のあるときは、これを設けないことができる。

オ 都道府県は、その区域内にある学齢児童及び学齢生徒のうち、視覚障害者、聴覚障害者、知的障害者、肢体不自由者又は病弱者で、その障害が第七十五条の政令で定める程度のものを就学させるに必要な特別支援学校を設置しなければならない。

- 1 アーイーエ
- 2 イーウーオ
- 3 アーイーエーオ
- 4 アーウーエーオ
- 5 アーイーウーエーオ

(5) 次の文は、「発達障害者支援法」(平成28年6月一部改正) 第八条の一部である。文中の空欄ア～エに当てはまる正しい語句の組合せはどれか。1～4から一つ選べ。解答番号は

国及び地方公共団体は、発達障害児（十八歳以上の発達障害者であって高等学校、及び特別支援学校並びに専修学校の高等課程に在学する者を含む。以下この項において同じ。）が、その年齢及び能力に応じ、かつ、その特性を踏まえた十分な教育を受けられるようにするため、可能な限り発達障害児が発達障害児でない児童と共に教育を受けられるよう配慮しつつ、適切な教育的支援を行うこと、の作成（教育に関する業務を行う関係機関と医療、保健、福祉、労働等に関する業務を行う関係機関及び民間団体との連携の下に行う個別の長期的な支援に関する計画の作成をいう。）及びの作成の推進、の防止等のための対策の推進その他の支援体制の整備を行うことその他必要な措置を講じるものとする。

	ア	イ	ウ	エ
1	大学	個別の教育支援計画	個別の指導に関する計画	差別
2	中等教育学校	個別の教育支援計画	個別の指導に関する計画	いじめ
3	中等教育学校	個別の指導に関する計画	個別の教育支援計画	差別
4	大学	個別の指導に関する計画	個別の教育支援計画	いじめ

(6) 「小学校、中学校、高等学校及び特別支援学校等における児童生徒の学習評価及び指導要録の改善等について（通知）」（平成31年3月 文部科学省）について、次の①、②の問いに答えよ。

① 「2 学習評価の主な改善点について」、空欄ア～エに当てはまる正しい語句の組合せはどれか。
1～5から一つ選べ。解答番号は

高等学校及び特別支援学校（視覚障害、聴覚障害、肢体不自由又は病弱）高等部における各教科・科目の評価について、学習状況を に捉える観点別学習状況の評価と、これらを に捉える評定の両方について、学習指導要領に示す各教科・科目の目標に基づき学校が地域や に即して定めた当該教科・科目の目標や内容に照らし、その実現状況を評価する、目標に した評価として実施することを明確にしたこと。

	ア	イ	ウ	エ
1	個別的	作業的	生徒の実態	準拠
2	職業的	客観的	家庭の状況	配慮
3	個別的	総括的	家庭の状況	準拠
4	分析的	客観的	キャリア教育	配慮
5	分析的	総括的	生徒の実態	準拠

② 「3 指導要録の主な改善点について」、空欄ア～ウに当てはまる正しい語句の組合せはどれか。
1～5から一つ選べ。解答番号は

特別支援学校（知的障害）各教科については、特別支援学校の新学習指導要領において、小・中・高等学校等との を重視する観点から小・中・高等学校の各教科と同様に育成を目指す の三つの柱で目標及び内容が整理されたことを踏まえ、その学習評価においても観点別学習状況を踏まえて を行うこととしたこと。

	ア	イ	ウ
1	生きる力	資質・能力	自由記述
2	学びの連続性	資質・能力	文章記述
3	横断的学習	資質・能力	文章記述
4	学びの連続性	改善・克服	特技の記述
5	生きる力	改善・克服	自由記述

(7) 次の各文は、「これからの学校教育を担う教員の資質能力の向上について」(平成27年12月中央教育審議会答申)のこれからの時代の教員に求められる資質能力について述べたものである。正しい記述のみをすべてあげた組合せはどれか。1～5から一つ選べ。解答番号は

ア これまで教員として不易とされてきた資質能力に加え、自律的に学ぶ姿勢を持ち、時代の変化や自らのキャリアステージに応じて求められる資質能力を生涯にわたって高めていくことのできる力や、情報を適切に収集し、選択し、活用する能力や知識を有機的に結びつけ構造化する力などが必要である。

イ 子供たち一人一人がそれぞれの夢や目標の実現に向けて、自らの人生を切り開くことができるよう、これからの時代に生きる子供たちをどう育成すべきかについての目標を組織として共有し、その育成のために確固たる信念をもって取り組んでいく姿勢が必要である。

ウ アクティブ・ラーニングの視点からの授業改善、道徳教育の充実、小学校における外国語教育の早期化・教科化、ICTの活用、発達障害を含む特別な支援を必要とする児童生徒等への対応などの新たな課題に対応できる力量を高めることが必要である。

エ 学校安全への対応、幼小接続をはじめとした学校間連携等への対応が必要である。

オ 「チーム学校」の考えの下、多様な専門性を持つ人材と効果的に連携・分担し、組織的・協働的に諸課題の解決に取り組む力の醸成が必要である。

- 1 ア－イ－ウ
- 2 イ－ウ－オ
- 3 ア－イ－ウ－エ
- 4 ア－ウ－エ－オ
- 5 ア－イ－ウ－エ－オ

(8) 「大阪の支援教育」(令和元年度版 大阪府教育庁)において、述べられている大阪府の支援教育の現状のうち、適切でないものはどれか。1～5から一つ選べ。解答番号は

- 1 大阪府では、すべての幼児児童生徒が「ともに学び、ともに育つ」教育を基本として幼稚園、小学校、中学校、義務教育学校、高等学校、支援学校などで、一人ひとりのニーズに応じた教育を行っている。
- 2 平成30年度の大阪府における小・中・義務教育学校への支援学級設置校率は、他府県と比較して高い。
- 3 支援学校(小・中学部)に在籍する児童生徒は、支援学級に在籍する児童生徒より多い。
- 4 学齢期の子どもが減少しているが、支援学校・支援学級に在籍する児童生徒は増加している。
- 5 障がいの重度・重複化など、障がいのある子どもの教育を取り巻く状況の変化に伴い、幼児児童生徒や保護者の意識やニーズが多様化している。

2 材料と加工の技術について、次の(1)～(6)の問いに答えよ。

(1) 木材、木質材料について、次のア、イの問いにそれぞれ答えよ。

ア 次の4種類の木材の組み合わせのうち、すべて広葉樹であるのはどれか。1～5から一つ選べ。

解答番号は

- 1 バルサ・アカマツ・トチノキ・ツガ
- 2 ヒバ・アガチス・スギ・ケヤキ
- 3 トチノキ・ブナ・バルサ・シラカシ
- 4 アガチス・コクタン・ケヤキ・ツガ
- 5 ヒバ・ブナ・アカマツ・シラカシ

イ 木材を繊維状にしたものを、接着剤を用いて熱圧成型した木質材料を何というか。1～5から一つ選べ。解答番号は

- 1 合板
- 2 ファイバーボード
- 3 集成材
- 4 パーティクルボード
- 5 配向性ストランドボード

(2) 金属材料の特徴の一つで、叩くなどの強い力を加えると、薄く広がる性質を何というか。1～5から一つ選べ。解答番号は

- 1 弾性
- 2 脆性
- 3 展性
- 4 延性
- 5 加工硬化

(3) 鉄にクロムやニッケルを加えた合金で、さびにくく、加工がしにくい特徴がある金属は何か。1～5から一つ選べ。解答番号は

- 1 亜鉛めっき鋼
- 2 黄銅
- 3 すず
- 4 炭素鋼
- 5 ステンレス鋼

(4) 熱を加えると硬くなる性質をもつ熱硬化性プラスチックはどれか。1～5から一つ選べ。解答番号は

- 1 ポリエチレン
- 2 ポリカーボネート
- 3 アクリル樹脂
- 4 メラミン樹脂
- 5 ポリエチレンテレフタレート

(5) 卓上ボール盤の作業に関する説明として、誤っているものはどれか。1～5から一つ選べ。

解答番号は

- 1 防塵めがねや防塵マスクを着用する。
- 2 手袋はドリル刃に巻き込まれる恐れがあるため着用しない。
- 3 動作中は主軸などの回転部分に顔を近づけたり手でさわったりしない。
- 4 切りくずがたまらないよう、加工している材料に息を吹きかけながら作業する。
- 5 作業している人の近くに立たない。

(6) 接着剤（酢酸ビニル樹脂系エマルジョン形）と釘を用いて、無垢材の板と板を接合する場合、釘の長さは打ちつけようとする板の厚さの何倍程度が最も適当であるか。1～5から一つ選べ。

解答番号は

- 1 1.2～1.5倍 2 2.0～2.5倍 3 3.0～3.5倍 4 4.0～4.5倍 5 5.0～5.5倍

3 エネルギー変換の技術について、次の(1)～(5)の問いに答えよ。

(1) エネルギーの変換に関する次のア、イの問いにそれぞれ答えよ。

ア 次のエネルギーのうち、一次エネルギーではないものはどれか。1～5から一つ選べ。

解答番号は

- 1 天然ガス 2 石炭 3 ウラン 4 太陽光 5 灯油

イ 「コンバインドサイクル発電」についての説明として、正しいものはどれか。1～5から一つ選べ。解答番号は

- 1 ガスタービンと蒸気タービンを組み合わせるなど、複数の発電方式を併用し効率良く、電気エネルギーに変換する方法
- 2 振動や光、熱、電磁波など様々な形態で環境中に存在する様々な微小エネルギーを集めて、電気エネルギーに変換する方法
- 3 自動車がブレーキをかける際に、電気モータを発電機として利用し、運動エネルギーを電気エネルギーに変換する方法
- 4 水素と酸素を反応させて電気エネルギーに変換する方法
- 5 自転車のハブ部に発電機を内蔵し、運動エネルギーを電気エネルギーに変換する方法

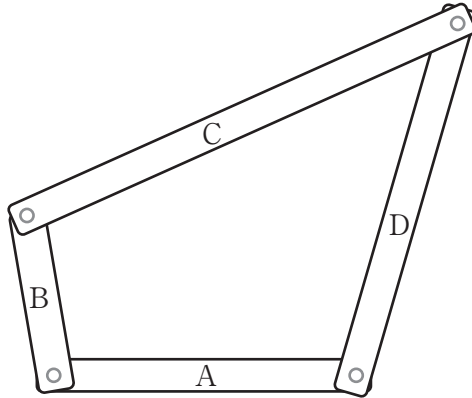
(2) 「IHクッキングヒータ」は、電気エネルギーを熱へと変換させているが、その変換の方式はどれか。1～5から一つ選べ。解答番号は

- 1 ジュール熱方式 2 高周波加熱方式 3 誘導加熱方式 4 熱交換方式
5 赤外線加熱方式

(3) 医療機器やカメラに使われる「超音波モータ」の説明として、正しいものはどれか。1～5から一つ選べ。解答番号は

- 1 長時間運転する機器向きで、回転速度が電源周波数で決まる。
- 2 電磁波を発生せず、電源が切れるとモータの軸が固定され、瞬時に停止する。
- 3 パルスの入力数に応じて回転し、精密な位置決めが可能である。
- 4 回転方向が一定で、始動時のトルクが大きい。
- 5 速度調整や正・逆回転が容易だが、整流子やブラシが必要である。

- (4) 下図に示すリンク装置について、リンク A を固定したとき、リンク B、D の動きとして正しい組合せはどれか。1～5 から一つ選べ。解答番号は
- ただし、リンク A、B、C、D の長さの比は、6 : 3 : 9 : 7 とする。



- | | | |
|---|--------|----------|
| 1 | B 回転運動 | D 回転運動 |
| 2 | B 揺動運動 | D 回転運動 |
| 3 | B 回転運動 | D 揺動運動 |
| 4 | B 回転運動 | D 往復直線運動 |
| 5 | B 揺動運動 | D 往復直線運動 |

- (5) タイヤの外径が700mm、ペダル側のギヤの歯数が48枚、後輪側のギヤの歯数が15枚の自転車がある。この自転車のペダルを10回転させたら何m進むか。1～5 から一つを選べ。

解答番号は

ただし、地面とタイヤは滑らず、ペダルを回転させただけ進み、空走した距離は算入しないものとする。円周率は3.14とし、小数第2位を四捨五入して求めること。

- | | | | | | | | | | |
|---|------|---|------|---|------|---|------|---|-------|
| 1 | 22.4 | 2 | 62.1 | 3 | 70.3 | 4 | 85.6 | 5 | 100.5 |
|---|------|---|------|---|------|---|------|---|-------|

4 生物育成の技術について、次の（１）～（７）の問いに答えよ。

（１）農作業における農薬の使用と安全についての説明として、誤っているものはどれか。１～５から一つ選べ。解答番号は

- 1 農薬の散布は、風がある場合、風上の方向に前進しながら行う。
- 2 農薬の散布は、高温時には避ける。
- 3 農薬は、鍵のかかる場所に保管する。
- 4 散布の際は、農薬使用の注意事項に従いマスクやメガネ等を着用する。
- 5 農薬の散布は、雨天時には避ける。

（２）親の優勢の形質が均一に表れ、作物の栽培にもしばしば利用される交雑によって生じる第一代目の雑種のことを何というか。１～５から一つ選べ。解答番号は

- 1 自殖劣勢
- 2 F1
- 3 頂芽優勢
- 4 休眠打破
- 5 完全優性

（３）種をまいてから１年以内に開花、結実して枯れてしまう１年草はどれか。１～５から一つ選べ。解答番号は

- 1 チューリップ
- 2 キク
- 3 カトレア
- 4 パンジー
- 5 ダリア

（４）次の作物のうち、ウリ科の作物でないものはどれか。１～５から一つ選べ。

解答番号は

- 1 ナス
- 2 メロン
- 3 スイカ
- 4 カボチャ
- 5 ヘチマ

（５）培養土の素材「パーライト」について、説明しているものはどれか。１～５から一つ選べ。

解答番号は

- 1 ひる石を高温で焼成し、薄板多層状にしたもの
- 2 火山噴出物である軽石が風化したもの
- 3 粘土玉を焼成発泡させたもの
- 4 酸性で、湿原の植物が堆積してできたもの
- 5 真珠岩を高温高压で焼成し、多孔質にしたもの

(6) 肥料の種類と性質、使用方法等についての説明として、誤っているものはどれか。1～5から一つ選べ。解答番号は

- 1 「有機質肥料」とは、鶏ふん、油かす、骨粉などを用いた肥料のことで、肥料効果のほかに土壌を改善するはたらきをもつ肥料のことである。
- 2 「複合肥料」とは、無機質の肥料原料を化学的に処理して、窒素・リン酸・カリウムのうち二成分以上を含むように作られた肥料のことである。
- 3 「元肥」とは、作物の種まき、または移植に先立って肥料を施すことである。
- 4 「肥料焼け」とは、濃度の高い液肥や多量の置き肥を与えることにより、成長が大幅に促されることである。
- 5 「追肥」とは、作物の生育途中に肥料を与えることである。

(7) 作物を育てる際の定植後の管理についての説明として、誤っているものはどれか。1～5から一つ選べ。解答番号は

- 1 「誘引」とは、茎や枝が伸びてきたら、それらが倒れないように支柱の何ヵ所かにひもなどで結び付けて固定する作業のことである。
- 2 「中耕」とは、うねや株の間を耕して土中に酸素を供給することで、根や有用微生物の成長を促す作業のことである。
- 3 「土寄せ」とは、作物の地上部が大きくなったときや根が地表に出ているときに、株元に土を盛る作業のことである。
- 4 「摘しん」とは、主茎の茎頂部を除去することにより、果実の肥大や成熟を促進させる作業のことである。
- 5 「かん水」とは、暑い日中に行うのが基本であり、根元だけではなく植物全体にかかるよう、たっぷりと水を与える作業のことである。

5 情報の技術について、次の(1)～(6)の問いに答えよ。

(1) 国際単位系においてS I 接頭語を小さい順序で並べた時、正しい順序で並んでいるものはどれか。

1～5から一つ選べ。解答番号は

- 1 K → M → G → T → P
- 2 K → G → T → M → P
- 3 P → K → M → G → T
- 4 P → T → M → G → K
- 5 M → K → G → P → T

(2) 次の文中の空欄A～Cに入ることばの組み合わせとして、適切なものはどれか。1～5から一つ選べ。解答番号は

情報通信ネットワークには、様々な情報機器が接続されているが、それぞれの機器間で情報のやり取りができるよう通信規約が決められている。例えば、インターネットではデータが正しく届いたかを確認する通信規約とネットワーク上でパケットを用いて情報をやり取りする通信規約を合わせた(A)が使われる。また、電子メールをやりとりするための(B)、Webページを閲覧するための(C)などがある。

- 1 A TCP/IP B POP/SMTP/IMAP C HTTP
- 2 A TCP/IP B HTTP C POP/SMTP/IMAP
- 3 A HTTP B POP/SMTP/IMAP C TCP/IP
- 4 A HTTP B TCP/IP C POP/SMTP/IMAP
- 5 A POP/SMTP/IMAP B TCP/IP C HTTP

(3) 情報ネットワーク上で利用されている「SSL」の説明として、正しいものはどれか。1～5から一つ選べ。解答番号は

- 1 インターネットや携帯電話で、違法・有害情報を制限・遮断する技術のこと。
- 2 一定の基準を設けて、通過させる情報と通過させない情報を選別し、ネットワーク外部からの不正侵入を防ぐ仕組みのこと。
- 3 指紋や手のひら静脈などの人間の身体的な特徴や、くせなどの情報を使って個人を特定する技術のこと。
- 4 インターネット上で、個人情報やクレジットカード情報など、盗み見られたくない情報を安全にやり取りする際に用いられている暗号化技術のこと。
- 5 利用者同士が気軽に情報交換などの交流ができるインターネット上のサービスのこと。

(4) 映像のビットレートを8000Kbps、音声のビットレートを192Kbpsとして3分間の動画を撮影した。その際にできる動画のファイルサイズはおよそ何MBになるか。1～5から一つ選べ。

解答番号は

ただし、映像と音声は圧縮がないものとし、1KB=1024B、1MB=1024KBとし、小数第2位を四捨五入して求めること。

- 1 81.9 2 175.8 3 180.0 4 184.2 5 1440.0

(5) 情報通信技術を利用して、自動化・省エネ化された農業技術のことを何というか。1～5から一つ選べ。解答番号は

- 1 スマートグリッド 2 バイオロジカルケミカルテクノロジー
3 スマートアグリ 4 インバースマニュファクチャリング
5 コンピュータエイデッドデザイン

(6) コンピュータ上の情報処理の手順を一定のルールに従い、簡単な図形や矢印などを使って図式化したものを何というか。1～5から一つ選べ。解答番号は

- 1 デバッグ 2 ストリーミング 3 サブルーチン 4 インタフェース
5 フローチャート

- 6 中学校学習指導要領（平成29年3月告示）「技術・家庭」について（1）～（3）の問いに、また製図について（4）の問いに答えよ。

- （1）次の文は、「第2 各分野の目標及び内容」〔技術分野〕「1 目標」の抜粋である。空欄①、②に入る適切な語句を、中学校学習指導要領のとおり答えよ。

技術の見方・考え方を働かせ、ものづくりなどの技術に関する実践的・体験的な活動を通して、技術によってよりよい生活や持続可能な社会を構築する資質・能力を次のとおり育成することを目指す。

- （2）生活や社会の中から技術に関わる問題を見いだして（①）し、解決策を構想し、製作図等に表現し、試作等を通じて具体化し、実践を（②）するなど、課題を解決する力を養う。

- （2）次の文は、「第2 各分野の目標及び内容」〔技術分野〕「2 内容」の「A 材料と加工の技術」と「C エネルギー変換の技術」の抜粋である。文中の空欄①～⑦に入る適切な語句を後のa～oから選び、記号で答えよ。

A 材料と加工の技術

- （2）生活や社会における問題を、材料と加工の技術によって解決する活動を通して、次の事項を身に付けることができるよう指導する。

ア 製作に必要な図をかき、安全・適切な製作や（①）・点検等ができること。

イ 問題を見いだして課題を設定し、（②）の選択や成形の方法等を構想して設計を具体化するとともに、製作の過程や結果の評価、改善及び修正について考えること。

- （3）これからの社会の発展と材料と加工の技術の在り方を考える活動などを通して、次の事項を身に付けることができるよう指導する。

ア 生活や社会、（③）との関わりを踏まえて、技術の概念を理解すること。

イ 技術を評価し、適切な選択と管理・運用の在り方や、新たな発想に基づく改良と応用について考えること。

C エネルギー変換の技術

- （1）生活や社会を支えるエネルギー変換の技術について調べる活動などを通して、次の事項を身に付けることができるよう指導する。

ア 電気、（④）、熱の特性等の原理・法則と、エネルギーの変換や（⑤）等に関わる基礎的な技術の仕組み及び保守点検の必要性について理解すること。

イ 技術に込められた問題解決の工夫について考えること。

- （2）生活や社会における問題を、エネルギー変換の技術によって解決する活動を通して、次の事項を身に付けることができるよう指導する。

ア 安全・適切な製作、（⑥）、点検及び調整等ができること。

イ 問題を見いだして課題を設定し、（⑦）又は力学的な機構等を構想して設計を具体化するとともに、製作の過程や結果の評価、改善及び修正について考えること。

a 実装	b 光	c 電気回路	d 環境	e 検査
f 力学	g 活用	h 材料	i 操作	j 保守
k 運動	l 加工方法	m 持続可能性	n 整備	o 伝達

(3) 「第2 各分野の目標及び内容」の「3 内容の取扱い」、(2) アにおいて、「B生物育成の技術」の学習では、生活や社会を支える生物育成の技術について調べる活動などを通して、3つの学習内容について「いずれも扱うこと」と示されているが、この学習内容3つをすべて答えよ。

(4) 次の図は、ある立体を第三角法による正投影法で示したものである。この立体を等角図で寸法どおり定規を用いて作図せよ。ただし、問題の方眼紙と解答用紙の斜眼紙の1目盛りは同じ長さとする。なお、寸法及びかくれ線は記入しないものとする。

