

高等学校 工業（電気）

解答についての注意点

- 1 解答用紙は、記述式解答用紙とマーク式解答用紙の2種類があります。
- 2 大問 **1** については、記述式解答用紙に、大問 **2** ～大問 **5** については、マーク式解答用紙に記入してください。
- 3 解答用紙が配付されたら、まずマーク式解答用紙に受験番号等を記入し、受験番号に対応する数字を、鉛筆で黒くぬりつぶしてください。
記述式解答用紙は、全ての用紙の上部に受験番号のみを記入してください。
- 4 大問 **2** ～大問 **5** の解答は、選択肢のうちから、**問題で指示された解答番号**の欄にある数字のうち一つを黒くぬりつぶしてください。
例えば、「解答番号は 」と表示のある問題に対して、「**3**」と解答する場合は、解答番号 の欄に並んでいる ① ② ③ ④ ⑤ の中の ③ を黒くぬりつぶしてください。
- 5 間違ってぬりつぶしたときは、消しゴムできれいに消してください。二つ以上ぬりつぶされている場合は、その解答は無効となります。
- 6 その他、係員が注意したことをよく守ってください。

指示があるまで中をあけてはいけません。

- 1 図1に示す物体の第三角法による正投影図（三面図）について、定規を用いて等角図（立体図）で描け。ただし、解答用紙に示す、立方体の一辺を正投影図（三面図）の1目盛とする。また、解答用紙の△印を基点とし、かくれ線は記入しない。

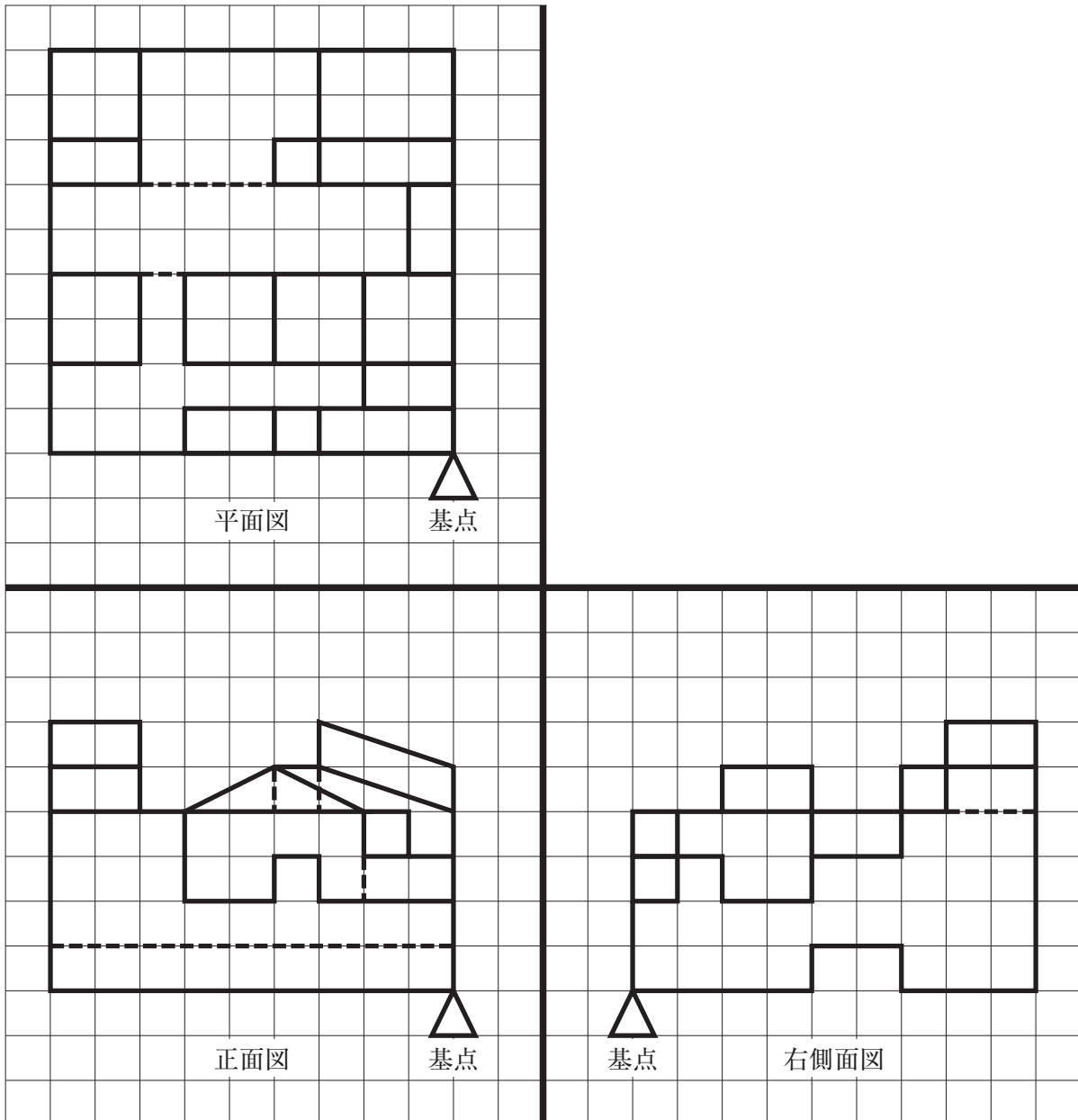


図1 正投影図（三面図）

2 情報技術基礎に関する次の(1)～(7)の問いに答えよ。

(1) 次に示す2進数を10進数に変換した場合の答えとして最も適切なものを1～5から一つ選べ。

解答番号は

$(1010.011)_2$

1 $(10.125)_{10}$

2 $(10.250)_{10}$

3 $(10.375)_{10}$

4 $(10.500)_{10}$

5 $(10.750)_{10}$

(2) 次に示す16進数を2進数に変換した場合の答えとして最も適切なものを1～5から一つ選べ。

解答番号は

$(B.6)_{16}$

1 $(1010.0100)_2$

2 $(1010.0101)_2$

3 $(1011.0100)_2$

4 $(1011.0101)_2$

5 $(1011.0110)_2$

(3) 次に示す2進数の計算をした場合の答えとして最も適切なものを1～5から一つ選べ。

解答番号は

$$(1111001)_2 \div (1011)_2$$

1 $(1000)_2$

2 $(1001)_2$

3 $(1010)_2$

4 $(1011)_2$

5 $(1100)_2$

(4) 図1に示す論理回路の論理式として最も適切なものを1～5から一つ選べ。

解答番号は

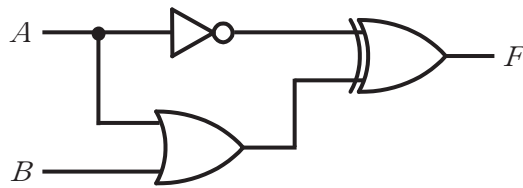


図1

1 $A + B$

2 $A \cdot B$

3 $\bar{A} + B$

4 $A \cdot \bar{B}$

5 $A + \bar{B}$

(5) 図2に示すC言語で記述されたプログラムを実行したとき、図3のように表示された。次のア～ウの各問いに答えよ。

```
#include<stdio.h>

int main (void)
{
    ① ten[3][3] = {{67, 78, 93},
                  {55, 84, 52},
                  {95, 61, 94}};

    int sum[3] = {0, 0, 0};
    int i, j;

    ② (j=0; j<3; j++) {
        for (i=0; i<3; i++) {
            ③ ("%3d ", ten[j][i]);
            sum[i] += ten[j][i];
        }
        printf ("¥n");
    }
    for (i=0; i<3; i++) {
        printf ("%3d ", sum[i]);
    }
    printf ("¥n");

    return 0;
}
```

67	78	93
55	84	52
95	61	94
217	223	239

図3

図2

ア ①に入るコマンドとして最も適切なものを1～5から一つ選べ。解答番号は

- 1 int 2 scanf 3 printf 4 while 5 for

イ ②に入るコマンドとして最も適切なものを1～5から一つ選べ。解答番号は

- 1 int 2 scanf 3 printf 4 while 5 for

ウ ③に入るコマンドとして最も適切なものを1～5から一つ選べ。解答番号は

- 1 int 2 scanf 3 printf 4 while 5 for

(6) 図4に示す流れ図で $A = 30$ 、 $B = 12$ を入力したとき、出力される B の値として最も適切なものを 1 ~ 5 から一つ選べ。解答番号は

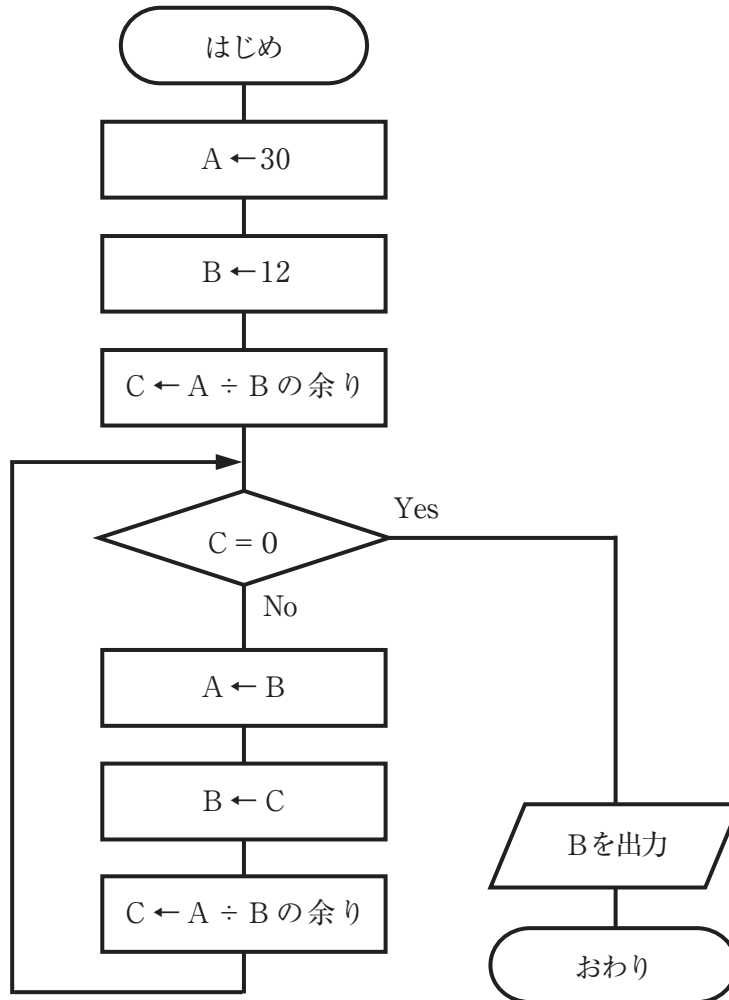


図4

1 2

2 3

3 4

4 5

5 6

(7) コンピュータ制御に関する次の文章について、ア、イの各問いに答えよ。

アームロボットのように、センサから送られた角度や圧力などのアナログ量をコンピュータで扱える信号に変換したり、コンピュータの出力信号からモータを動かす信号に変換したりする回路を (①) という。

コンピュータの出力信号に応じて機械的な直線運動や回転運動に変換するモータやシリンダなどを (②) という。

ア ①に当てはまる語句として最も適切なものを1～5から一つ選べ。解答番号は

- | | | |
|-----------|-----------|----------|
| 1 インタフェース | 2 アクチュエータ | 3 アナログ回路 |
| 4 デジタル回路 | 5 センサ | |

イ ②に当てはまる語句として最も適切なものを1～5から一つ選べ。解答番号は

- | | | |
|-----------|-----------|----------|
| 1 インタフェース | 2 アクチュエータ | 3 アナログ回路 |
| 4 デジタル回路 | 5 センサ | |

3 工業技術基礎及び工業数理基礎に関する次の(1)～(10)の問いに答えよ。

(1) 次の単位の変換で誤っているものを1～5から一つ選べ。解答番号は

- 1 $2 [\text{g} / \text{cm}^3] = 2000 [\text{kg} / \text{m}^3]$
- 2 $15 [\text{m} / \text{s}] = 54 [\text{km} / \text{h}]$
- 3 $1000 [\text{hPa}] = 0.1 [\text{MPa}]$
- 4 $100 [\text{m}^2] = 1000000 [\text{cm}^2]$
- 5 $0.00005 [\text{mm}] = 5 [\text{nm}]$

(2) JIS B 0001に規定されている寸法補助記号の説明として誤っているものを1～5から一つ選べ。

解答番号は

- 1 「 ϕ 」は 90° を超える円弧の直径又は円の直径を示す記号である
- 2 「R」は半径を示す記号である
- 3 「C」は 45° の面取りを示す記号である
- 4 「t」は厚さを示す記号である
- 5 「 $S\phi$ 」は 180° を超える球の円弧の直径又は球の直径を示す記号である

(3) 図1に示す直流回路において、a b間の電圧降下[V]の値として最も適切なものを1～5から一つ選べ。解答番号は

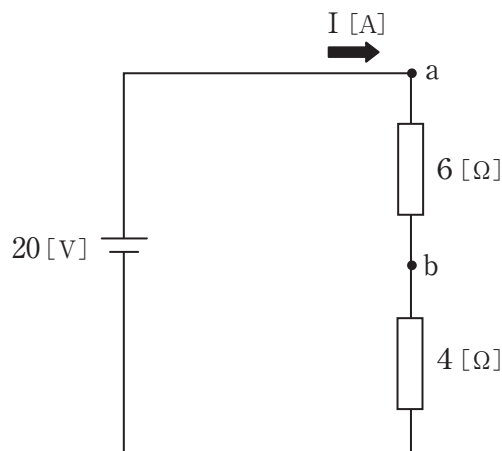


図1

- 1 4
- 2 8
- 3 12
- 4 16
- 5 20

(4) けがき作業に用いる工具の説明として誤っているものを1～5から一つ選べ。

解答番号は

- 1 ポンチは定盤上や一定の基準面に置いて、その面からの高さの測定やけがきに用いる
- 2 コンパスは円のけがきや線の分割に用いる
- 3 片パスは丸棒の円の中心を得るためや、面に対する平行線を引くために用いる
- 4 けがき針は工作物にけがき線を引くために用いる
- 5 トースカンは定盤上や一定の基準面に置いて、工作物のけがきや心出しに用いる

(5) ある電車の車輪が1回転して進む距離が3[m]であり、1200[m i n⁻¹]で回転しているとき、この電車の速さ[k m/h]の値として最も近いものを1～5から一つ選べ。

解答番号は

- 1 36 2 60 3 67 4 216 5 400

(6) 図2に示すJIS B 7507に規定されているM形ノギスのA～Cの名称について、正しい組合せを1～5から一つ選べ。解答番号は

著作権保護の観点により、図を掲載いたしません。

出典：JIS B 7507 (一財) 日本規格協会
3 ページ 図1

図2

- | | A | B | C |
|---|--------|--------|--------|
| 1 | 外側用ジョウ | 本尺目盛 | 深さ用測定面 |
| 2 | 外側用ジョウ | バーニヤ目盛 | デプスバー |
| 3 | 内側用ジョウ | バーニヤ目盛 | デプスバー |
| 4 | 内側用ジョウ | 本尺目盛 | デプスバー |
| 5 | 内側用ジョウ | バーニヤ目盛 | 深さ用測定面 |

(7) 図3に示す回路において、抵抗 R_1 に流れる電流 I_1 [A]及び抵抗 R_2 に流れる電流 I_2 [A]の値として正しいものを1～5から一つ選べ。解答番号は

著作権保護の観点により、図を掲載いたしません。

出典：工業数理基礎

山下 省蔵 ほか8名著 実教出版

156ページ 図6-26

図3

	I_1	I_2
1	3	1
2	3	2
3	4	1
4	4	2
5	4	3

(8) センサに関する次の文章について、最も適切なものを1～5から一つ選べ。

解答番号は

細長いガラス管内に磁化された2枚の接点があり、その側面に磁石を近づけると、接点どうしが接触するしくみである。接点の劣化や火花を防止するため、不活性ガスが充てんされている。

このセンサは防犯用などに利用されている。

- | | | | | | |
|---|---------|---|-------|---|-------|
| 1 | ホトランジスタ | 2 | CdS素子 | 3 | サーミスタ |
| 4 | リードスイッチ | 5 | 熱電対 | | |

(9) 特許法に示されている特許権の存続期間について正しいものを1～5から一つ選べ。

解答番号は

- 1 特許出願の日から10年
- 2 特許出願の日から20年
- 3 設定登録された日から10年
- 4 設定登録された日から20年
- 5 設定登録された日から50年

(10) 安全作業に関する説明として最も適切なものを1～5から一つ選べ。

解答番号は

- 1 汎用旋盤を使用した作業において、工作物の表面を研磨するために、工作物を低速で回転させ、紙やすりを手で直接押し当てて加工を行った
- 2 汎用旋盤を使用した作業において、切削加工を行う際に、巻き込み事故を防止するために素手で機械の操作を行った
- 3 ラジアルボール盤を使用した作業において、作業服の巻き込み事故を防止するために、半袖の作業服を着用して機械の操作を行った
- 4 金属用のこぎりを使用した作業において、金属の切断作業を終えた後、万力上に溜まった切り屑を掃除するために、息を吹きかけて切り屑を吹き飛ばした
- 5 交流アーク溶接機を使用した作業において、終端位置を間違えないように、シャ光めがねを外して裸眼で位置を確認しながら溶接棒を運棒し、ビードを盛った

4 電気基礎に関する次の(1)～(7)の問いに答えよ。

(1) 図1のように最大目盛 $I_m = 20$ [mA]、内部抵抗 $r_a = 4.5$ [Ω] の電流計に分流器 R_s [Ω] を接続して、測定範囲を 200 [mA] まで拡大したい。分流器 R_s [Ω] の値として最も適切なものを1～5から一つ選べ。解答番号は

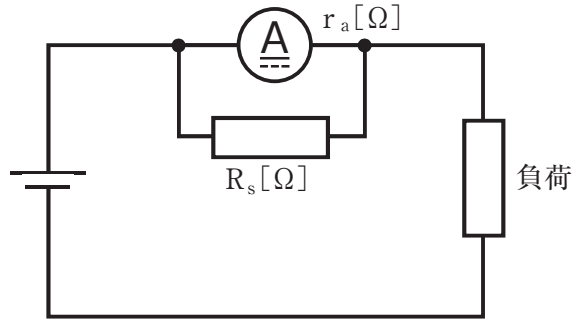


図1

- 1 0.1 2 0.5 3 1.0 4 5.0 5 10.0

(2) 図2に示す回路において、a b間の合成抵抗 R_{ab} [Ω] の値として最も適切なものを1～5から一つ選べ。解答番号は

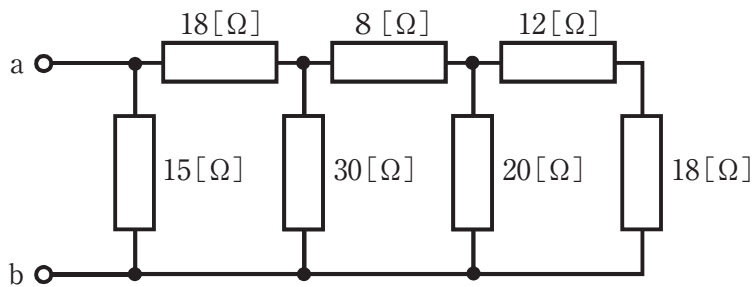


図2

- 1 1 2 5 3 10 4 15 5 20

(3) ある電線の直径を2倍にし、長さを8倍にしたとき、この電線の抵抗はもとの値の何倍になるか。
 最も適切な値を1～5から一つ選べ。解答番号は

- 1 2 2 4 3 6 4 8 5 10

(4) 図3に示す回路において、電流計が9 [A]を示していたとき、抵抗R [Ω]で消費する電力P [W]の値として最も適切なものを1～5から一つ選べ。解答番号は

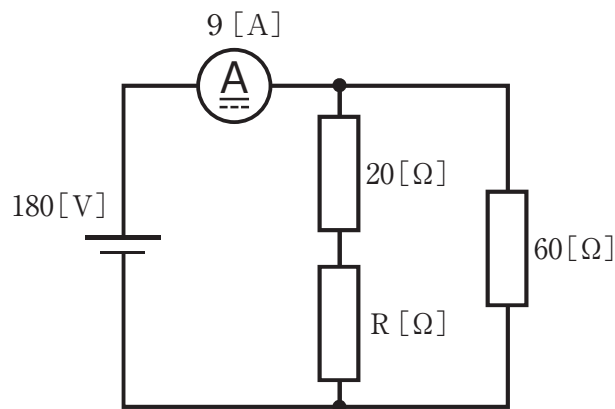


図3

- 1 180 2 240 3 300 4 360 5 420

(5) 直径 3 [c m]、長さ 5 [c m]、巻数 40 回の空心コイルについて、次のア、イの各問いに答えよ。

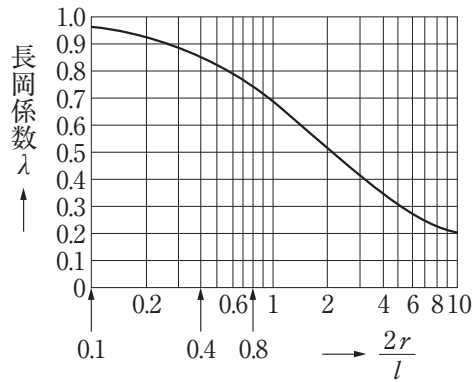


図 4

ア 図 4 のグラフから長岡係数 λ の値として最も適切なものを 1 ~ 5 から一つ選べ。

解答番号は

- 1 0.2 2 0.4 3 0.6 4 0.8 5 1.0

イ 長岡係数 $\lambda = 8 / \pi^2$ としたとき、自己インダクタンス L [μ H] の値として最も適切なものを 1 ~ 5 から一つ選べ。ただし、透磁率は $4 \pi \times 10^{-7}$ [H/m]、円周率 $\pi = 3.14$ とする。

解答番号は

- 1 11.04 2 14.04 3 17.04 4 20.04 5 23.04

(6) 図5に示す正弦波交流起電力の波形について、次のア、イの各問いに答えよ。

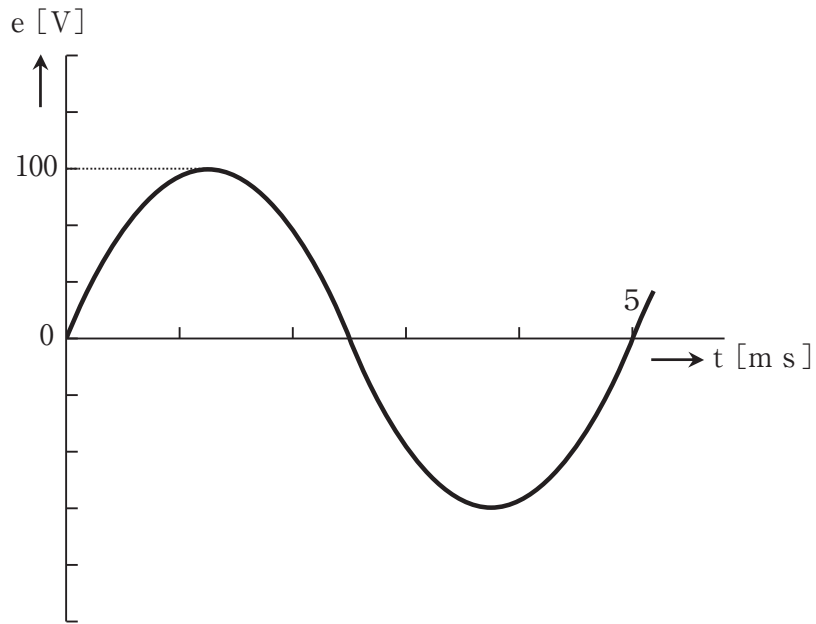


図5

ア 角周波数 ω [rad/s] の値として最も適切なものを1～5から一つ選べ。

解答番号は

- 1 200π 2 250π 3 300π 4 350π 5 400π

イ 角周波数 $\omega = 500\pi$ [rad/s]、時間 $t = 0.5$ [ms] のとき、瞬時値 e [V] の値として最も適切なものを1～5から一つ選べ。解答番号は

- 1 50.0 2 63.7 3 70.7 4 86.6 5 141.4

(7) 図6に示す単相交流回路について、次のア、イの各問いに答えよ。

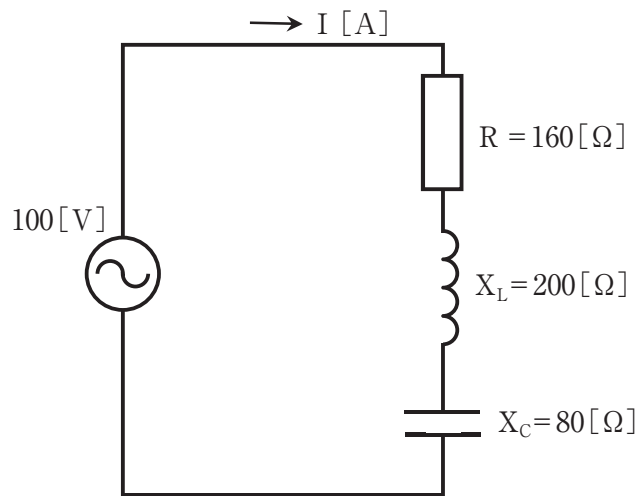


図6

ア 回路に流れる電流の大きさ I [A] の値として最も適切なものを1～5から一つ選べ。

解答番号は

- 1 0.5 2 1.0 3 5.0 4 10.0 5 50.0

イ 無効電力の大きさ Q [var] の値として最も適切なものを1～5から一つ選べ。

解答番号は

- 1 10 2 20 3 30 4 40 5 50

5 電気全般に関する次の(1)～(7)の問いに答えよ。

(1) 電気機器について、次のア、イの各問いに答えよ。

ア 界磁・継鉄などの固定子、電機子鉄心・電機子巻線及び整流子などの回転子から構成されている電気機器の名称として、最も適切なものを1～5から一つ選べ。解答番号は

- | | | |
|---------|---------|---------|
| 1 柱上変圧器 | 2 直流機 | 3 P L C |
| 4 原動機 | 5 インバータ | |

イ 電気機器の特性曲線のうち、発電機の回転速度及び負荷電流の大きさを一定にして運転したときの界磁電流の変化に対する端子電圧の変化を表した曲線として、最も適切なものを1～5から一つ選べ。解答番号は

- | | | |
|------------|-----------|----------|
| 1 ヒステリシス曲線 | 2 無負荷飽和曲線 | 3 負荷特性曲線 |
| 4 外部特性曲線 | 5 等感曲線 | |

(2) 図1に示す三相3線式の回路で、c o間の抵抗が断線した場合、断線後のa o間の電圧は断線前の何倍になるか。最も適切な値を1～5から一つ選べ。なお、 $\sqrt{3} = 1.73$ とする。

解答番号は

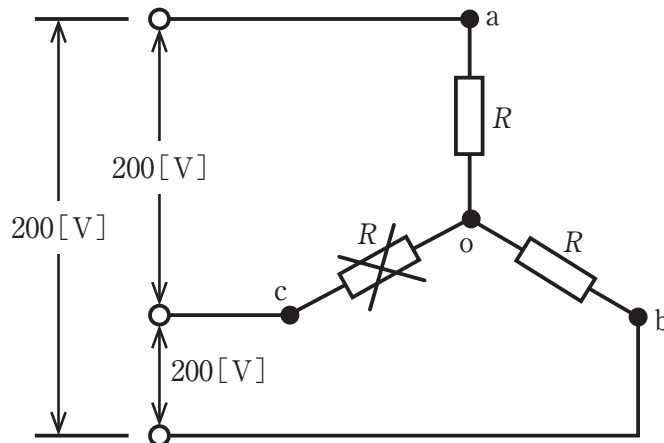


図1

- | | | | | |
|---------|---------|---------|---------|---------|
| 1 0.364 | 2 0.503 | 3 0.580 | 4 0.865 | 5 1.161 |
|---------|---------|---------|---------|---------|

(3) 図2に示す三相3線式の回路の全消費電力[kW]の値として最も適切なものを1～5から一つ選べ。解答番号は

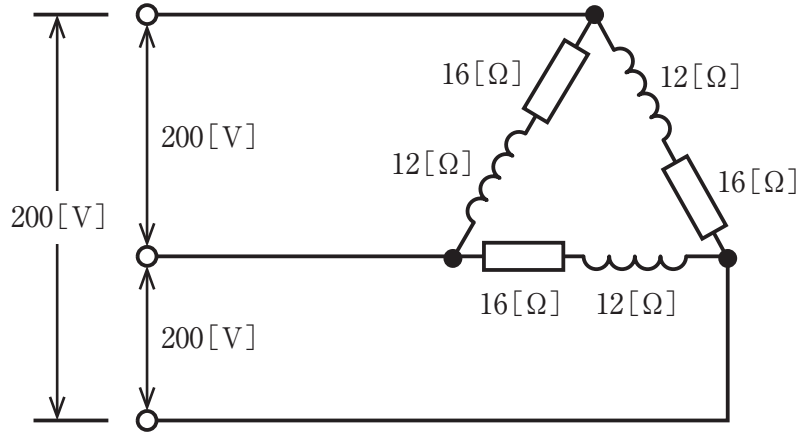


図2

- 1 2.4 2 3.2 3 4.8 4 7.2 5 9.6

(4) 図3に示す電子回路において、入力インピーダンス $h_{ie} = 10$ [kΩ]、電流増幅率 $h_{fe} = 200$ 、 $R_L = 15$ [kΩ]、 $R_E = 100$ [Ω]としたときの電圧増幅度 A_v の値として最も適切なものを1～5から一つ選べ。解答番号は

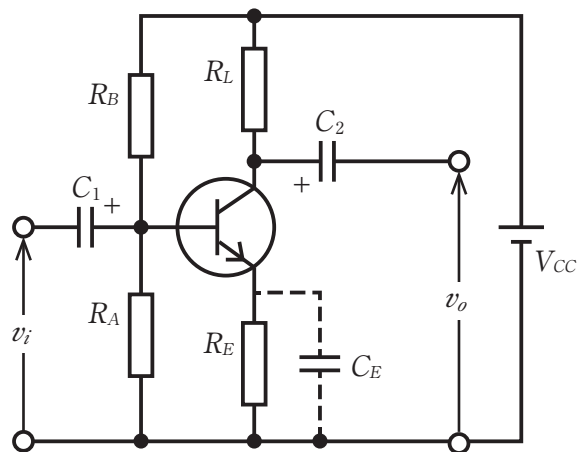


図3

- 1 20 2 33 3 50 4 57 5 100

(5) 図4に示す電子回路について、次のア、イの各問いに答えよ。

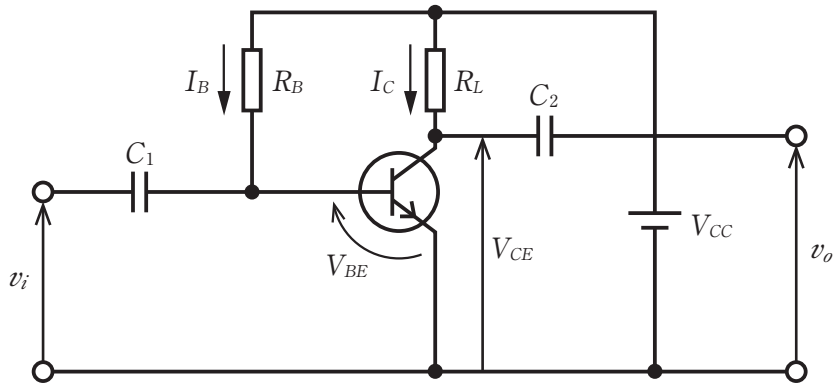


図4

ア 電子回路の名称として正しいものを1～5から一つ選べ。解答番号は

- | | | |
|------------|------------|--------------|
| 1 固定バイアス回路 | 2 自己バイアス回路 | 3 電流帰還バイアス回路 |
| 4 負帰還増幅回路 | 5 演算増幅回路 | |

イ $V_{CC} = 12 [V]$ 、 $I_B = 15 [\mu A]$ 、 $I_C = 1 [mA]$ 、 $V_{BE} = 0 [V]$ 、 $V_{CE} = 5 [V]$ としたとき、 $R_B [k \Omega]$ の値として最も適切なものを1～5から一つ選べ。解答番号は

- | | | | | |
|-----|-----|------|------|-------|
| 1 4 | 2 8 | 3 60 | 4 75 | 5 800 |
|-----|-----|------|------|-------|

(6) 図5に示す単相3線式の回路で、消費電力2[kW]、3[kW]、5[kW]の負荷はすべて抵抗負荷である。電流計の指示値[A]の値として最も適切なものを1～5から一つ選べ。

解答番号は

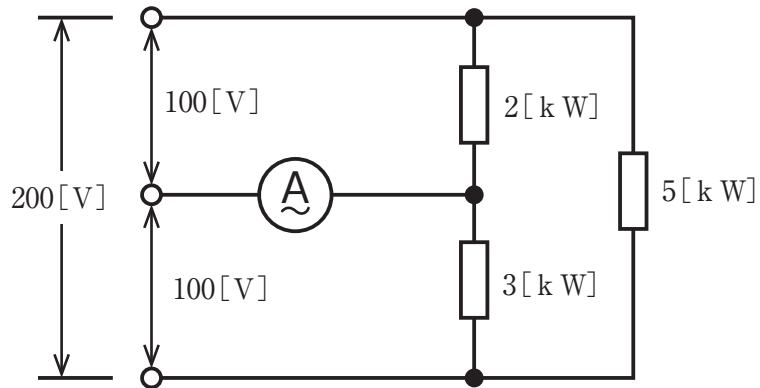


図5

- 1 10 2 20 3 50 4 80 5 100

(7) 120[MHz]のFM送信機において、36 通倍を行って最大周波数偏移18[kHz]を得るとき、次のア、イの各問いに答えよ。

ア 発振周波数[MHz]の値として最も適切なものを1～5から一つ選べ。

解答番号は

- 1 2.16 2 3.33 3 4.32 4 5.00 5 6.48

イ 周波数偏移[kHz]の値として最も適切なものを1～5から一つ選べ。

解答番号は

- 1 0.25 2 0.33 3 0.50 4 0.75 5 1.00

