

# 中学校 技術

## 解答についての注意点

- 1 解答用紙は、マーク式解答用紙と記述式解答用紙の2種類があります。
- 2 大問①～大問④については、マーク式解答用紙に、大問⑤については、記述式解答用紙に記入してください。
- 3 解答用紙が配付されたら、まずマーク式解答用紙に氏名を記入し、受験番号を右の記入例に従って、鉛筆で黒くぬりつぶしてください。※1  
記述式解答用紙は、全ての用紙の上部に受験番号のみを記入してください。※2
- 4 大問①～大問④については、選択肢のうちから、問題で指示された解答番号の下にある数字のうち一つを次の〔解答例〕のように黒くぬりつぶしてください。間違えてぬりつぶしたときは、消しゴムできれいに消してください。二つ以上ぬりつぶされている場合は、その解答は無効となります。

### マーク式解答用紙 受験番号記入例 ※1

受験番号記入欄						
位	10万	万	千	百	十	一
数字で記入	1	9	8	3	7	5
右の欄に受験番号をマークして下さい。	●	①	①	①	①	①
	②	②	②	②	②	②
	③	③	③	●	③	③
	④	④	④	④	④	④
	⑤	⑤	⑤	⑤	⑤	●
	⑥	⑥	⑥	⑥	⑥	⑥
	⑦	⑦	⑦	⑦	●	⑦
	⑧	⑧	●	⑧	⑧	⑧
	⑨	●	⑨	⑨	⑨	⑨
	⑩	⑩	⑩	⑩	⑩	⑩

### 記述式解答用紙 受験番号記入例 ※2

受験番号	1 9 8 3 7 5
------	-------------

〔解答例〕 ② 大阪府庁の所在地はどこか。1～5 から一つ選べ。解答番号は

1 堺市 2 東大阪市 3 大阪市 4 枚方市 5 高槻市

この場合、正しい答えは「3 大阪市」ですから解答用紙の解答番号 ④ の下に並んでいる① ② ③ ④ ⑤ の中の ③ を黒くぬりつぶせばよいのです。

④
①
②
●
④
⑤

- 5 その他、係員が注意したことをよく守ってください。

指示があるまで中をあけてはいけません。



1 材料と加工に関する技術について、次の(1)～(7)の問いに答えよ。

(1) 木材には「早材」と呼ばれる部分がある。この「早材」の説明として正しいものはどれか。

1～5から一つ選べ。解答番号は

- 1 幹中心部の色の濃い部分。
- 2 幹周辺部の色の薄い部分。
- 3 春から夏にかけて成長した部分で、春材ともいう。
- 4 夏から秋にかけて成長した部分で、夏材ともいう。
- 5 一年間に成長した部分。

(2) 木材の節や割れなどを取り除いて、繊維方向を合わせて接着し、変形を少なくして強さを増した木質材料を何というか。1～5から一つ選べ。解答番号は

- 1 パーティクルボード
- 2 ファイバーボード
- 3 コルクボード
- 4 集成材
- 5 合板

(3) 金属材料の特徴の一つで、たたくと薄く広がる性質を何というか。1～5から一つ選べ。

解答番号は

- 1 展性
- 2 延性
- 3 加工硬化
- 4 弾性
- 5 脆性

(4) 金属を加工する方法の一つである「鋳造」の説明として正しいものはどれか。1～5から一つ選べ。解答番号は

- 1 金属を削りとして目的の形にする。
- 2 たたいて変形させることで目的の形にする。
- 3 ローラで金属を押しつぶして目的の形にする。
- 4 溶けた金属を型に流し込んで目的の形にする。
- 5 金属の接合部分を加熱し、熔融状態または粘性状態で加圧して接合する。

(5) ガラスに匹敵するほど透明で、気温の変化や紫外線などに強く、飛行機の窓やレンズなどに使用されている熱可塑性樹脂の名称を1～5から一つ選べ。解答番号は

- 1 メラミン樹脂
- 2 フェノール樹脂
- 3 エポキシ樹脂
- 4 アクリル樹脂
- 5 ウレタン樹脂

(6) 材料の加工について、次のア～ウの問いにそれぞれ答えよ。

ア 二枚刃かんなのかんな身を抜く手順の説明として正しいものはどれか。1～5から一つ選べ。

解答番号は

- 1 かんな身と平行に台がしらの角を左右交互にげんのうでたたく。
- 2 かんな身と平行に台じりの角を左右交互にげんのうでたたく。
- 3 かんな身と平行に刃の部分にげんのうでたたく。
- 4 かんな身を押し出すように、したばの部分にげんのうでたたく。
- 5 裏金を抜いてから、かんな身と平行に台じりの角を左右交互にげんのうでたたく。

イ 管材（パイプ）の内側の円周に沿ってバリを取る工具の名称を、1～5から一つ選べ。

解答番号は

- 1 パイプカッター
- 2 パイプベンダー
- 3 リーマー
- 4 ダイス
- 5 タップ

ウ 多くのプラスチック製品に用いられている、粒状のプラスチック原料を加熱し、液体状になったものを型に押し込み成形する方法を何というか。1～5から一つ選べ。

解答番号は

- 1 射出成形
- 2 テープ成形
- 3 真空成形
- 4 圧縮成形
- 5 ブロー成形

(7) 循環型社会形成推進基本法に基づき、環境省が生産者や消費者に協力を求めている3つのRの一つで、ごみの発生量や資源の使用量を減らすことを何というか。1～5から一つ選べ。

解答番号は

- 1 リフューズ
- 2 リペア
- 3 リデュース
- 4 リユース
- 5 リサイクル

2 エネルギー変換に関する技術について、次の(1)～(9)の問いに答えよ。

(1) 次の電気用図記号〔日本工業規格(JIS)〕で示されているア～エについて、それぞれの名称との組合せが適切なものはどれか。1～5から一つ選べ。解答番号は



- |   |        |       |         |        |
|---|--------|-------|---------|--------|
| 1 | ア プラグ  | イ モータ | ウ コンデンサ | エ ソケット |
| 2 | ア プラグ  | イ 変圧器 | ウ 接地    | エ アンテナ |
| 3 | ア スイッチ | イ 変圧器 | ウ 接地    | エ ソケット |
| 4 | ア スイッチ | イ モータ | ウ 接地    | エ ソケット |
| 5 | ア スイッチ | イ 変圧器 | ウ コンデンサ | エ アンテナ |

(2) 次の図1は、モータの動力を歯車により、出力軸に伝える様子を模式的に表したものである。それぞれの歯車の歯数を図1に示す値にした場合、このギヤボックスの速度伝達比として適切なものはどれか。1～5から一つ選べ。解答番号は

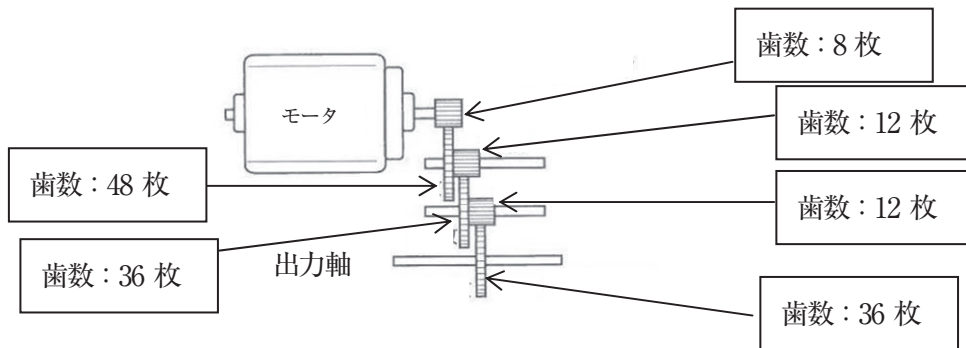


図1

- |   |    |   |    |   |    |   |    |   |    |
|---|----|---|----|---|----|---|----|---|----|
| 1 | 12 | 2 | 36 | 3 | 48 | 4 | 54 | 5 | 72 |
|---|----|---|----|---|----|---|----|---|----|

(3) 次に示すエネルギーのうち、一次エネルギーとして誤っているものはどれか。1～5から一つ選べ。解答番号は

- |   |     |   |      |   |    |   |    |   |      |
|---|-----|---|------|---|----|---|----|---|------|
| 1 | ウラン | 2 | 天然ガス | 3 | 石炭 | 4 | 風力 | 5 | ガソリン |
|---|-----|---|------|---|----|---|----|---|------|

(4) 次に示すエネルギーのうち、再生可能エネルギーとして誤っているものはどれか。1～5から一つ選べ。解答番号は

- |   |     |   |     |   |    |   |    |   |    |
|---|-----|---|-----|---|----|---|----|---|----|
| 1 | 太陽光 | 2 | 原子力 | 3 | 地熱 | 4 | 波力 | 5 | 水力 |
|---|-----|---|-----|---|----|---|----|---|----|

(5) 次の図2は、アナログ式回路計の目盛板を表したものである。ロータリスイッチをAC250Vレンジに合わせた時、指針が図2の目盛りを示した。この時の値として正しいものはどれか。

1～5から一つ選べ。解答番号は

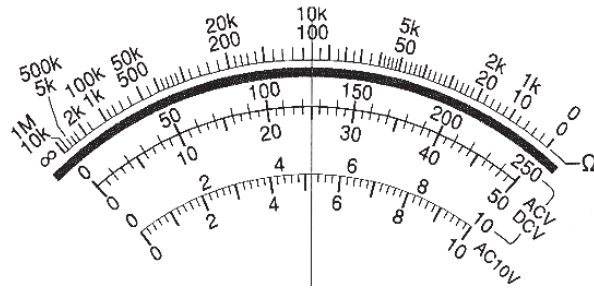


図2

- 1 5V      2 5.2V      3 25V      4 100V      5 125V

(6) 次の図3の回路において流れる電流Iの値〔A〕として正しいものはどれか。1～5から一つ選べ。

解答番号は

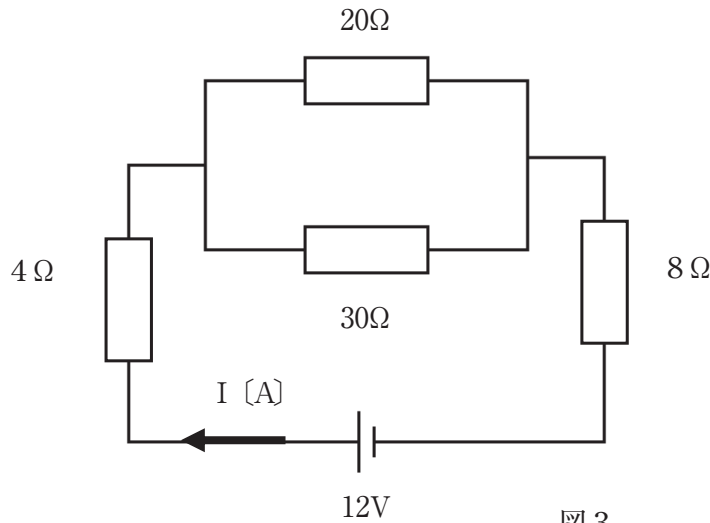


図3

- 1 0.1      2 0.5      3 0.8      4 1.0      5 5.2

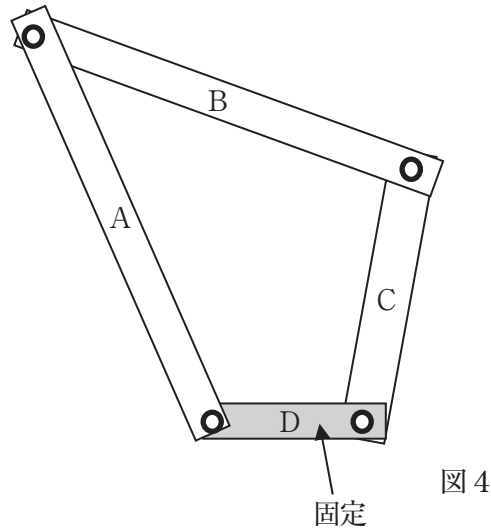
(7) 電池には、いくつかの種類があるが、大きく一次電池、二次電池に分けることができる。

次に示す電池のうち二次電池はどれか。1～5から一つ選べ。解答番号は

- 1 マンガン乾電池
- 2 ニッケル水素電池
- 3 リチウム電池
- 4 アルカリ乾電池
- 5 水銀電池

(8) 図4に示すリンク装置について、リンクA、Cの動きとして正しい組合せはどれか。ただし、リンクA、B、C、Dの長さの比は、9 : 7 : 6 : 3とする。1～5から一つ選べ。

解答番号は



- |   |       |         |
|---|-------|---------|
| 1 | A回転運動 | C揺動運動   |
| 2 | A揺動運動 | C回転運動   |
| 3 | A回転運動 | C回転運動   |
| 4 | A回転運動 | C往復直線運動 |
| 5 | A揺動運動 | C往復直線運動 |

(9) 回生ブレーキの説明として正しいものはどれか。1～5から一つ選べ。

解答番号は

- 1 ブレーキシューのパッドでリムを両側から締め付け、その摩擦力で制動する。
- 2 車輪と一体となって回転する円板の両面を摩擦材で挟み制動する。
- 3 電気モータを発電機として用い、運動エネルギーを電気エネルギーに変換することで制動する。
- 4 空気抵抗を利用し、空気中を高速で運動する物体を効率よく制動する。
- 5 車輪と一体になっているブレーキドラムの内側に、ブレーキシューを押し付け制動する。

3 生物育成に関する技術について、次の(1)～(5)の問いに答えよ。

(1) 土づくりについて、次のア、イの問いにそれぞれ答えよ。

ア 改良用土として用いられる、湿地に発生する水ゴケを堆積して腐熟させたものを何というか。

1～5から一つ選べ。解答番号は

1 腐葉土    2 パーライト    3 バーク    4 川砂    5 ピートモス

イ 苦土石灰を土に施すことによる効果を、1～5から一つ選べ。解答番号は

- 1 アルカリ性に偏った土を中和し、不足しがちなマグネシウムやカルシウムを補う。
- 2 アルカリ性に偏った土を中和し、不足しがちなリン酸やカリを補う。
- 3 酸性に偏った土を中和し、不足しがちなマグネシウムやカルシウムを補う。
- 4 酸性に偏った土を中和し、不足しがちなリン酸やカリを補う。
- 5 病害虫を防ぎ、肥料の三要素を補う。

(2) 「元肥」の説明として正しいものはどれか。1～5から一つ選べ。解答番号は

- 1 種まきや植えつけの前に土に混ぜ込んだり、根元に埋め込んだりして、長くじっくりと効かせる。
- 2 野菜の生育中に不足した肥料を補う。
- 3 間引きの後、中耕の時に施す。速効性のある液体肥料を使う。
- 4 株の根元に接するよう、土に混ぜず固めて施し、吸収しやすくする。
- 5 しおれた葉に、直接、噴霧器で吹きつけて施す。

(3) 野菜の生育に役立つ肥料で、土壌を改善する働きがある有機質肥料はどれか。1～5から一つ選べ。解答番号は

1 硫安    2 過リン酸石灰    3 油かす    4 化成肥料    5 硫酸カリ

(4) 相性のよい植物を、人為的に作った切断面をつなぎ合わせ、一つの個体にすることを何というか。

1～5から一つ選べ。解答番号は

1 さし芽    2 分球    3 台木    4 接ぎ木    5 穂木



(5) 植物を育てるときの管理作業について、次のア～エの問いに答えよ。

ア 「寒冷紗」のトンネルで野菜を保護した時の効果の説明として、誤っているものはどれか。

1～5から一つ選べ。解答番号は

- 1 野菜を害虫から守る。
- 2 ウイルス病を防ぐ。
- 3 日よけとなり、夏の育苗に役立つ。
- 4 強風、強雨を和らげ野菜の茎や葉が傷つくのを防ぐ。
- 5 ダイコンなどの根菜が、地中で又割れするのを防ぐ。

イ 自然の日長条件より日を短くして栽培する方法を何というか。1～5から一つ選べ。

解答番号は

- 1 電照栽培    2 シェード栽培    3 スプラウト栽培    4 容器栽培    5 露地栽培

ウ 連作障害を防ぐため、同じ土地に性質の異なった作物を計画的に一定の順序で栽培することを何というか。1～5から一つ選べ。解答番号は

- 1 輪作    2 二期作    3 単作    4 寒じめ栽培    5 促成栽培

エ 「うどんこ病」の説明として、誤っているものはどれか。1～5から一つ選べ。

解答番号は

- 1 水はけをよくすることで予防する。
- 2 葉の表裏や茎に白い粉を散らしたようなカビが生える。
- 3 風が通ると広がるため、整枝せず葉を茂らせることで被害の拡大を防ぐ。
- 4 ウリ類、ナス、トマトなどの野菜が発病しやすい。
- 5 発病したら、チッ素肥料を控えめにする。

4 情報に関する技術について、下の(1)～(6)の問いに答えよ。

(1) 次の文章の( )にあてはまる語句の組合せについて、正しいものはどれか。1～5から一つ選べ。解答番号は

コンピュータで扱う基本的な単位の最小値を(ア)といい、コンピュータの世界では、「0」と「1」だけを使って数を表す(イ)が使われている。これを8つ並べて一つの単位としたものを(ウ)といい、(エ)通りの情報を表すことができる。

- |   |        |        |        |        |
|---|--------|--------|--------|--------|
| 1 | ア bit  | イ 2進法  | ウ byte | エ 256  |
| 2 | ア byte | イ 16進法 | ウ bit  | エ 1024 |
| 3 | ア bit  | イ 16進法 | ウ byte | エ 1024 |
| 4 | ア byte | イ 2進法  | ウ bit  | エ 256  |
| 5 | ア bit  | イ 2進法  | ウ byte | エ 1024 |

(2) 16進法の「4EF」を10進法であらわしたときの値は次のうちのどれか。1～5から一つ選べ。解答番号は

- 1 1263    2 1280    3 7296    4 20208    5 20240

(3) 次のア～ウの記号はコンピュータのキーボードに表記されているものである。記号の名称または読み方を1～5から一つ選べ。解答番号はア 、イ 、ウ

ア 「:」    イ 「~」    ウ 「\*」

ア (解答番号 )

- 1 チルダ    2 パーレン    3 アスタリスク    4 コロン    5 キャレット

イ (解答番号 )

- 1 チルダ    2 パーレン    3 アスタリスク    4 コロン    5 キャレット

ウ (解答番号 )

- 1 チルダ    2 パーレン    3 アスタリスク    4 コロン    5 キャレット

(4) 次の著作権に関する説明文のうち、誤っているものはどれか。1～5から一つ選べ。

解答番号は

- 1 知的財産権は大きく分けると、著作物に関わる著作権と、発明などに関わる産業財産権に分けることができる。
- 2 文学、音楽、美術などの著作物を他人に無断で利用されないための権利を著作権（財産権）といい、著作権法によって保護されている。
- 3 著作者隣接権とは、著作者が著作物の公表や、公表時の著作者名の表記などについて決定できる権利のことで、著作者の人格を守るための権利である。
- 4 産業財産権とは、産業の振興を目的とした権利で、実用新案権、特許権、商標権、意匠権の4つの権利のことである。
- 5 国立国会図書館や公共図書館、大学図書館などでは、一定の要件を遵守することを条件に、権利者の許諾を得ることなく、複写サービスを得ることができる。

(5) 次の説明文は、情報通信ネットワークのしくみについてのものである。下線部の一般的な名称として正しい組合せを1～5から一つ選べ。解答番号は

インターネットには、ア建物内などの比較的狭い範囲で構築するネットワークやイそれらどうしを接続した広い範囲のネットワークなどがある。

インターネットに接続するためには、ウ接続サービスを提供する事業者との契約が必要となる。また、インターネットには、エ電子メールやWebページなど、情報のやりとりをするためのサービスを提供するコンピュータや情報の交通整理をする機器、それらを利用するためのコンピュータなどが接続されており、種類の異なる情報機器どうしで情報のやり取りをすることができる。

- |   |       |       |         |         |         |
|---|-------|-------|---------|---------|---------|
| 1 | ア WAN | イ LAN | ウ ルータ   | エ サーバ   | オ プロバイダ |
| 2 | ア WAN | イ LAN | ウ プロバイダ | エ ルータ   | オ サーバ   |
| 3 | ア LAN | イ WAN | ウ サーバ   | エ ルータ   | オ プロバイダ |
| 4 | ア LAN | イ WAN | ウ ルータ   | エ プロバイダ | オ サーバ   |
| 5 | ア LAN | イ WAN | ウ プロバイダ | エ サーバ   | オ ルータ   |

(6) 自動車用のセキュリティアラームのプログラムを、以下のような条件をつけて作成することにした。図1のア～ウに入る流れ図記号を1～5から一つ選べ。

解答番号はア 、イ 、ウ

<条件>  
 ① ドアをロックするとセキュリティアラームのスイッチが入り、赤いLEDが点滅する。  
 ② 衝撃センサーが感知すると、30秒間アラームが鳴る。  
 ③ アラームは30秒間3回鳴ると止まる。

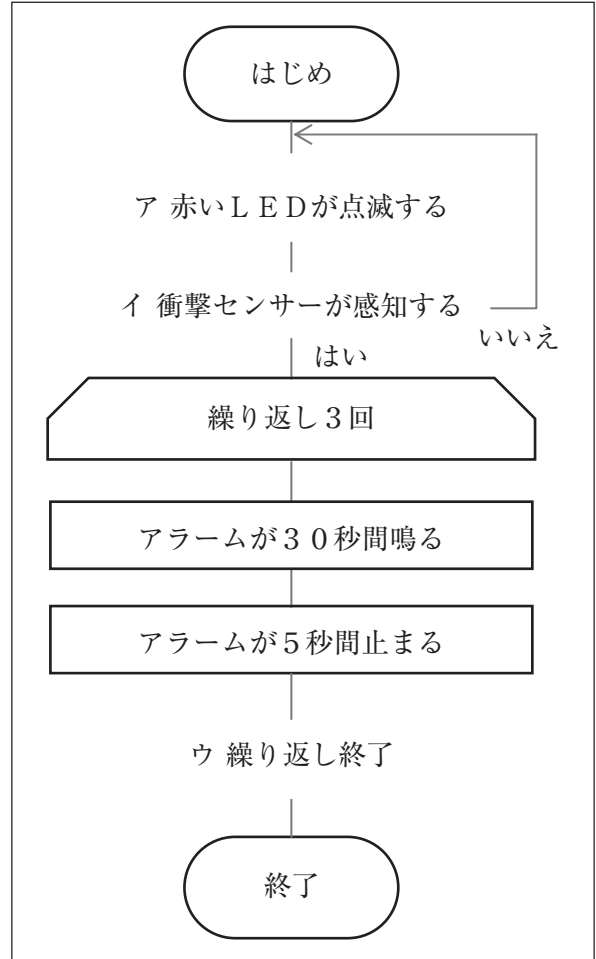


図1

ア (解答番号 )

- 1  2  3  4  5

イ (解答番号 )

- 1  2  3  4  5

ウ (解答番号 )

- 1  2  3  4  5

5 中学校学習指導要領と製図について、次の(1)～(5)の問いに答えよ。

- (1) 中学校学習指導要領(平成20年3月告示)「技術・家庭」の「第2 各分野の目標及び内容」〔技術分野〕「1 目標」の要点を二つ記せ。
- (2) 「第2 各分野の目標及び内容」〔技術分野〕「2 内容」「D 情報に関する技術」について、文中の空欄①～③に入る適切な語句を中学校学習指導要領(平成20年3月告示)「技術・家庭」のとおり答えよ。

D 情報に関する技術

- (1) 情報通信ネットワークと( ① )について、次の事項を指導する。
- ア コンピュータの構成と基本的な情報処理の仕組みを知ること。
  - イ 情報通信ネットワークにおける基本的な情報利用の仕組みを知ること。
  - ウ 著作権や発信した情報に対する責任を知り、( ① )について考えること。
  - エ 情報に関する技術の適切な評価・活用について考えること。
- (2) デジタル作品の( ② )・制作について、次の事項を指導する。
- ア メディアの特徴と利用方法を知り、制作品の( ② )ができること。
  - イ 多様なメディアを複合し、表現や発信ができること。
- (3) プログラムによる計測・( ③ )について、次の事項を指導する。
- ア コンピュータを利用した計測・( ③ )の基本的な仕組みを知ること。
  - イ 情報処理の手順を考え、簡単なプログラムが作成できること。

- (3) 「第2 各分野の目標及び内容」〔技術分野〕「3 内容の取扱い」についての一部抜粋である。文中の空欄①～③に入る適切な語句を中学校学習指導要領（平成20年3月告示）「技術・家庭」のとおり答えよ。なお、【参考】は「第2 各分野の目標及び内容」〔技術分野〕「2 内容」の抜粋である。

- (1) 内容の「A材料と加工に関する技術」の(1)については、技術の進展が資源やエネルギーの有効利用、自然環境の保全に貢献していることや、ものづくりの技術が我が国の( ① )や文化を支えてきたことについても扱うものとする。
- (2) 内容の「Bエネルギー変換に関する技術」の(1)のイについては、( ② )・感電等についても扱うものとする。
- (3) 内容の「C生物育成に関する技術」の(2)については、地域固有の( ③ )に影響を及ぼすことのないよう留意するものとする。

【参考】「第2 各分野の目標及び内容」〔技術分野〕「2 内容」の抜粋

A 材料と加工に関する技術

- (1) 生活や産業の中で利用されている技術について、次の事項を指導する。
- ア 技術が生活の向上や産業の継承と発展に果たしている役割について考えること。
  - イ 技術の進展と環境との関係について考えること。

B エネルギー変換に関する技術

- (1) エネルギー変換機器の仕組みと保守点検について、次の事項を指導する。
- イ 機器の基本的な仕組みを知り、保守点検と事故防止ができること。

C 生物育成に関する技術

- (2) 生物育成に関する技術を利用した栽培又は飼育について、次の事項を指導する。
- ア 目的とする生物の育成計画を立て、生物の栽培又は飼育ができること。

- (4) 「第3 指導計画の作成と内容の取扱い」について、文中の空欄①、②に入る適切な語句を中学校学習指導要領（平成20年3月告示）「技術・家庭」のとおり答えよ。

3. 実習の指導に当たっては、施設・設備の( ① )に配慮し、学習環境を整備するとともに、火気、用具、材料などの取扱いに注意して事故防止の指導を徹底し、安全と( ② )に十分留意するものとする。

(5) 次の図は、ある立体を第三角法による正投影法で示したものである。この立体を等角図で寸法どおり定規を用いて作図せよ。ただし、問題の方眼紙と解答用紙の斜眼紙の1目盛りは同じ長さとする。なお、寸法記入の必要はない。

