

第 13 表 都 道 府 県 別 林 業 概 況

※は「1980年世界農林業センサス」の結果である。林家とは保有山林が10a以上ある世帯のことで、林家以外の林業事業者を含んでいない。

都 道 府 県	※林家数(昭55.2.1)			林野面積 (昭55.8.1)	森林面積 (昭55.8.1)	保安林面積 (昭56.3.31)	造林面積 (昭和55年中)	森林伐採 (皆伐)面積 (昭和55年中)	素材生産高 (昭和55年中)
	総 数	農 家 林 家	非農家林家						
全 国	2 531 261	1 981 352	549 909	25 197 653	24 702 100	7 317 395	250 275	173 109	34 051
北海道	78 369	49 958	28 411	5 671 790	5 390 905	1 592 993	89 770	32 017	8 480
青森県	47 676	40 041	7 635	660 006	638 032	213 579	8 509	4 823	1 201
岩手県	76 304	66 128	10 176	1 174 579	1 168 364	313 049	13 551	9 954	1 884
宮城県	46 188	38 923	7 265	424 671	420 354	135 946	3 692	3 753	652
秋田県	60 377	52 201	8 176	853 030	824 414	194 635	10 146	8 509	1 409
山形県	49 889	42 349	7 540	648 465	644 166	204 333	3 919	3 054	554
福島県	90 346	81 319	9 027	960 346	948 116	258 101	9 983	8 144	1 293
茨城県	58 534	52 437	6 097	210 622	209 567	28 465	1 629	2 431	551
栃木県	40 599	34 894	5 705	357 564	356 279	157 671	3 428	2 912	680
群馬県	33 724	26 987	6 737	413 036	410 430	197 098	3 755	3 374	521
埼玉県	32 515	22 272	10 243	128 613	126 306	43 895	693	585	111
千葉県	66 285	53 532	12 753	170 231	166 620	15 197	595	804	204
東京都	60 714	7 854	52 860	79 974	76 111	14 065	156	251	85
神奈川県	35 794	14 810	20 984	94 109	89 554	45 539	415	823	41
新潟県	95 329	79 859	15 470	800 813	784 381	351 116	3 650	3 185	425
富山県	23 246	19 224	4 022	241 385	241 433	183 765	914	879	100
石川県	36 392	29 502	6 890	282 024	281 622	66 036	2 214	2 147	180
福井県	33 244	27 253	5 991	310 946	310 160	113 390	4 095	3 601	257
山梨県	25 521	22 815	2 706	351 225	347 229	184 577	1 927	2 064	211
長野県	92 644	82 695	9 949	1 031 357	1 019 648	470 979	4 841	3 898	888
岐阜県	64 162	50 405	13 757	857 272	853 853	335 142	7 593	7 030	995
静岡県	55 734	46 224	9 510	501 747	491 306	147 410	2 542	2 285	684
愛知県	59 771	30 456	29 315	228 291	226 074	34 261	1 265	1 566	334
三重県	52 023	41 913	10 110	382 398	380 336	71 159	1 831	1 374	570
滋賀県	26 106	21 946	4 160	207 461	207 108	57 383	1 933	1 793	199
京都府	45 231	34 305	10 926	346 233	344 056	71 734	1 787	1 999	271
大阪府	34 256	7 400	26 856	58 202	57 522	9 846	356	462	39
兵庫県	85 197	64 325	20 872	576 135	576 562	157 362	3 523	3 006	452
奈良県	22 260	17 008	5 252	288 995	284 745	49 041	1 642	1 398	615
和歌山県	28 550	22 042	6 508	362 968	362 991	88 944	2 282	2 071	460
鳥取県	31 941	28 402	3 539	259 576	259 368	127 173	2 064	2 230	308
島根県	65 068	54 729	10 339	522 848	521 559	159 574	5 536	5 525	688
岡山県	86 396	74 754	11 642	494 335	488 696	147 072	5 492	4 230	639
広島県	105 843	85 925	19 918	627 520	625 713	217 542	3 720	3 181	619
山口県	72 579	58 259	14 320	438 145	431 283	78 206	3 389	3 305	449
徳島県	34 945	29 781	5 164	312 503	311 994	80 956	2 055	1 732	416
香川県	23 863	19 853	4 010	89 841	89 581	20 691	570	546	114
愛媛県	56 112	47 838	8 274	399 902	399 934	94 570	3 087	3 134	805
高知県	48 314	34 749	13 565	589 156	588 482	86 611	5 157	4 539	828
福岡県	51 644	36 001	15 643	222 470	224 330	46 795	1 362	1 459	419
佐賀県	28 480	24 638	3 842	105 418	105 107	26 116	915	723	155
長崎県	53 653	43 198	10 455	241 035	237 230	22 482	1 986	1 933	229
熊本県	67 634	56 008	11 626	464 116	455 549	106 432	4 221	3 060	838
大分県	63 436	54 381	9 055	455 343	447 461	93 427	6 577	5 857	686
宮崎県	57 295	46 015	11 280	586 618	582 986	121 433	5 711	5 740	1 354
鹿児島県	118 107	100 765	17 342	589 845	584 176	72 849	5 550	5 355	1 140
沖縄県	8 971	4 979	3 992	124 494	110 407	8 755	247	368	18

第 7 章
水 産 業

第7章 水産業

概況

本府の漁業は、瀬戸内海に属する大阪湾の東半分を主要漁場とし、主として内湾性の魚介類を漁獲対象として営まれている。

大阪湾は、流入河川が多く餌料生物が豊富で漁業資源に恵まれ、単位面積当たりの漁獲量は瀬戸内海でも上位にランクされている。

南北に連なる屈曲の少ない単調な海岸線は府下8市4町にまたがり、漁港は昭和57年3月末日現在で12港、そのうち第1種は8港、第2種は3港、第3種は1港となっている。

外洋からの回遊漁は少なく、内湾性、内海性の魚介類が大部分を占め、主な漁獲物は、魚類では「いわし類」、「いかなご」、「かれい類」、「あなご」、水産動物類では「よしえび」、「がざみ」、「しゃこ」、「こういか」、「まだこ」、貝類では「あかがい」、海藻類では「わかめ」などである。

昭和57年の漁獲量は史上最高であった前年よりさらに3万7906トン上回る11万4961トンで、2年連続して史上最高を記録した。これは前年同様「いわし類」の豊漁によるものである。

漁業経営体数と漁船数

昭和53年11月1日現在実施の第6次漁業センサスの結果、本府の漁業経営体数は、第5次漁業センサス（昭和48年11月1日実施）の835経営体から44経営体（5.3%）減少して791経営体となった。このうち、個人経営体は750経営体で、総数の94.8%を占めている。

登録漁船数は、昭和57年12月末日現在では1636隻で、前年の1613隻より23隻（1.4%）の増加となっている。

このうち、動力船は1579隻で前年の1568隻より11隻（0.7%）増加し、無動力船は前年の45隻より12隻増加の57隻となっている。

漁獲量

昭和57年中の総漁獲量は11万4961トンで、前年の7万7055トンより3万7906トン（49.2%）の大幅増加となっている。

漁獲量を市町別にみると、岸和田市が7万489トン（総漁獲量の61.3%）で最も多く、次いで泉佐野市が1万7284トン（同15.0%）、堺市が1万3995トン（同12.2%）と続き、この3市で全体の88.5%を占めている。

漁業種類別にみると、まき網が10万1218トン（総漁獲量の88.0%）で最も多く、次いでパッチ網が9395トン（同8.2%）、底びき網が2691トン（同2.3%）と続き、この3漁業で全体の98.5%を占めている。

また、魚種別にみると、魚類が11万3326トン（総漁獲量の98.6%）で最も多く、次いで水産動物類が1597トン（同1.4%）、海藻類が29トン（同0.0%）、貝類が9トン（同0.0%）となっている。本年は前年に引き続いて「いわし類」の漁獲量が多く、8万1972トンあり、魚類の72.3%を占めている。

内水面漁業漁獲量

昭和57年中の内水面漁業漁獲量は28トンであった。

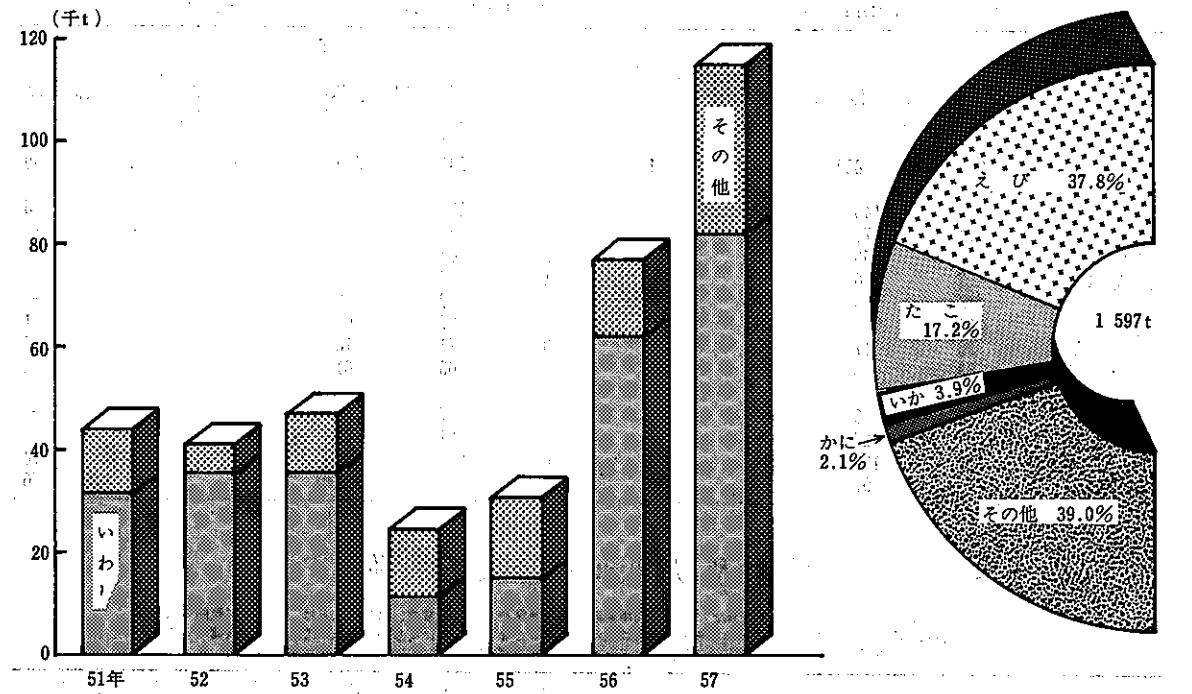
主な魚種別にみると、あゆが11トン（総漁獲量の39.3%）で最も多く、次いでふなが4トン（同14.3%）、こいが3トン（同10.7%）となっている。

内水面養殖業収獲量

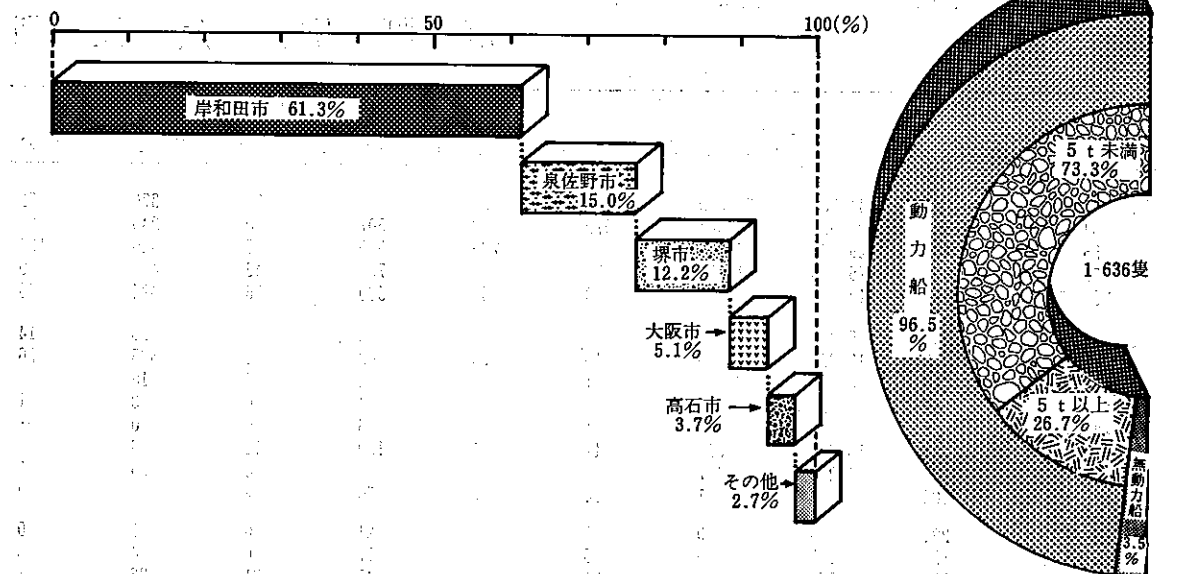
昭和57年中の内水面養殖業収獲量は489トンで、前年の466トンから23トン（4.7%）の増加となっている。

養殖魚種別に主なものをみると、ふな養殖が324トン（総収獲量の66.3%）で最も多く、次いでこい養殖が62トン（同12.7%）、うなぎ養殖が45トン（同9.2%）となっている。

年次別漁獲高の推移（海面）



市町別漁獲高割合（海面）



第1表 市町別、経営組織別漁業経営体数(海面)

本表のうち昭和48年は11月1日現在「第5次漁業センサス」、昭和53年は11月1日現在「第6次漁業センサス」によるものである。

市町	昭和48年					昭和53年				
	総数	個人経営体	会社経営	漁業生産組合	共同経営	総数	個人経営体	会社経営	漁業生産組合	共同経営
総数	835	804	-	1	30	791	750	-	1	40
大 阪 市	145	143	-	-	2	104	101	-	-	3
堺 市	74	74	-	-	-	66	66	-	-	-
岸 和 田 市	62	53	-	-	9	67	56	-	-	11
泉 大 津 市	7	6	-	-	1	8	8	-	-	-
貝 塚 市	18	18	-	-	-	2	2	-	-	-
泉 佐 野 市	102	99	-	-	3	97	96	-	-	1
高 石 市	20	17	-	-	3	21	18	-	-	3
泉 南 市	63	63	-	-	-	63	61	-	-	2
忠 岡 町	9	9	-	-	-	17	17	-	-	-
田 尻 町	26	26	-	-	-	21	21	-	-	-
岬 町	206	199	-	1	6	207	192	-	1	14
阪 南 町	103	97	-	-	6	118	112	-	-	6

資料 大阪府企画部統計課調

第2表 漁港及び製氷・冷凍工場数

漁港は各年3月末現在、そのうち第1種とは、その利用範囲が地元漁業を主とするもの、第2種とは、その利用範囲の広いもの。製氷・冷凍工場は12月現在、そのうち工場実数は製氷・冷蔵などを併設しているものを1として計上、各設備ごとの工場数は当該設備を所有する工場数を示す。なお、能力のうちt/Dは日産能力。

年次	漁 港			製 氷 ・ 冷 凍 工 場						
	総 数	第 1 種	第 2 種他	工場実数	製 氷		冷 蔵		凍 結	
					工場数	能 力	工場数	能 力	工場数	能 力
昭和53年	12	8	4	129	58	1 549	127	1 144	25	340
54	12	8	4	133	58	1 572	131	1 214	25	340
55	12	8	4	134	56	1 404	132	1 359	25	373
56	12	8	4	135	52	1 278	131	1 541	26	383
昭和57年	12	8	4	132	49	1 182	128	1 532	26	383

資料 農林水産省統計情報部「第58次農林水産省統計表」

第3表 市町別、魚種別

本表は「海面漁業漁獲統計調査」による。

市町	総 数	魚 類																												
		総 数	い	わ	し	あ	じ	ぼ	ら	か	れ	い	ひ	ら	め	ま	だ	い	く	ろ	だ	い	す	ず	き	た	ち	う	お	
昭和53年	46 983	44 761	35 569	354	321	498	38	370	72																					
54	24 682	22 626	11 584	579	892	507	40	246	23																					
55	30 800	29 368	15 017	48	736	549	45	329	134																					
56	77 055	75 396	61 875	139	502	709	46	435	79																					
昭和57年	114 961	113 326	81 972	118	548	560	56	494	68																					
大 阪 市	5 861	5 858	4 223	-	2	2	-	26	14																					
堺 市	13 995	13 900	9 060	16	90	63	1	325	26																					
岸 和 田 市	70 489	70 036	53 821	41	3	82	4	18	-																					
泉 大 津 市	29	29	4	1	0	4	0	3	1																					
貝 塚 市	28	13	-	1	-	3	0	0	-																					
泉 佐 野 市	17 284	16 691	12 355	11	1	190	14	8	-																					
高 石 市	4 222	4 222	2 497	1	430	0	0	55	1																					
泉 南 市	403	347	1	14	5	50	2	5	0																					
忠 岡 町	282	280	0	1	0	21	0	1	0																					
田 尻 町	132	115	0	5	0	17	0	4	3																					
岬 町	1 704	1 574	9	21	16	47	31	36	23																					
阪 南 町	532	262	1	5	0	82	2	14	0																					

資料 近畿農政局大阪統計情報事務所調

第4表 市町別漁船数

本表は各年12月末現在の登録であり、監視船、試験船を除く。

市町	総 数	無 動 力 船	動 力 船			漁 港 数
			総 数	5 トン未満	5 トン以上	
昭和53年	1 487	50	1 437	1 072	365	12
54	1 531	49	1 482	1 097	385	12
55	1 588	45	1 543	1 148	395	12
56	1 613	45	1 568	1 157	411	12
昭和57年	1 636	57	1 579	1 158	421	12
大 阪 市	206	37	169	156	13	0
堺 市	110	4	106	91	15	2
岸 和 田 市	208	0	208	79	129	1
泉 大 津 市	21	3	18	16	2	0
泉 佐 野 市	211	0	211	89	122	1
高 石 市	45	4	41	32	9	1
泉 南 市	149	0	149	124	25	1
忠 岡 町	45	1	44	36	8	0
田 尻 町	58	0	58	55	3	1
岬 町	334	8	326	287	39	3
阪 南 町	249	0	249	193	56	2

資料 大阪府農林部水産室調

漁獲高(海面)

その他	貝 類				水 産 動 物						海 草 類					
	総 数	も	が	い	総 数	い	か	た	こ	え		び	か	に	そ	の
7 541	61	40	0	21	2 161	85	149	1 173	132	622	0					
8 754	54	22	0	31	2 003	71	128	721	433	649	-					
12 510	18	1	0	16	1 393	83	214	594	112	391	21					
11 610	18	1	0	17	1 623	96	200	638	84	605	18					
29 510	9	-	0	8	1 597	62	275	604	33	623	29					
1 591	-	-	-	-	4	-	-	3	0	1	-					
4 319	7	-	-	7	88	2	1	26	3	56	-					
16 067	-	-	-	-	453	0	66	165	12	210	-					
16	-	-	-	-	1	0	-	-	0	1	-					
9	-	-	-	-	16	-	2	6	0	8	-					
4 112	-	-	-	-	593	31	99	217	9	237	-					
1 238	-	-	-	-	-	-	-	-	-	-	-					
270	1	-	-	1	55	2	6	18	2	27	-					
257	-	-	-	-	2	0	0	-	0	2	-					
86	0	-	-	0	6	0	6	-	0	0	-					
1 391	1	-	0	0	130	21	47	49	0	13	-					
158	1	-	-	1	250	7	48	122	5	68	19					

第5表

市町別、漁業種類別漁獲高(海面)

本表は「海面漁業漁獲統計調査」によるものである。

Table with columns for City/Town (e.g., 昭和53年, 54, 55, 56, 昭和57年, 大阪市, etc.) and rows for various fishing methods (総数, 底びき網, まき網, さし網, etc.).

資料 近畿農政局大阪統計情報事務所調。

第6表

漁業種類別漁労日数(海面)

本表は「海面漁業漁獲統計調査」によるものである。漁船非使用分については、出漁日数は含まれていない。小型定置網は調査せず。

Table with columns for Year (昭和53年, 54, 55, 56, 昭和57年) and rows for fishing methods (総数, 底びき網, まき網, さし網, etc.).

資料 近畿農政局大阪統計情報事務所調。

第7表

内水面漁業漁獲高

本表は「内水面漁業漁獲調査」によるものである。

Table with columns for Year (昭和53年, 54, 55, 56, 昭和57年) and rows for fishing methods (総数, ます類, あゆ, こい, etc.).

資料 近畿農政局大阪統計情報事務所調。

第8表

内水面養殖食用魚収獲量

本表は「内水面漁業養殖調査」によるものである。

Table with columns for Year (昭和53年, 54, 55, 56, 昭和57年) and rows for fish types (総数, こい, うなぎ, にじます, etc.).

資料 近畿農政局大阪統計情報事務所調。

第9表

主要水産加工物種類別生産量

本表は「水産加工統計調査」によるものである。

Table with columns for Year (昭和53年, 54, 55, 56, 昭和57年) and rows for processing types (煮干, くん製, ねり製品, etc.).

資料 近畿農政局大阪統計情報事務所調。

第10表

観賞魚販売量

本表は「内水面漁業養殖調査」によるものである。

Table with columns for Year (昭和53年, 54, 55, 56, 昭和57年) and rows for fish types (総数, きんぎょ, りゅうきん, etc.).

資料 近畿農政局大阪統計情報事務所「大阪農林水産統計年報」

第11表

漁家経済の概況(55年瀬戸内海区)

本表は「漁業経済調査」による。注) 1) 漁家所得=漁業所得+漁業外事業所得+事業外所得。2) 経済余剰=漁業所得-(租税公課諸負担+家計費)。

Table with columns for Category (漁船漁家平均, 動力, 小型定置網) and rows for economic indicators (総額, 漁業所得, 水産加工業, etc.).

資料 農林水産省統計情報部「第57次農林水産省統計表」

第12表

都道府県別水産概況(海面)

(a)は翌年1月1日現在。(b)の総隻数は「漁船法」による水産庁調査のもので各年12月31日現在の海水動力船である。総トン数は、(a)が使用した動力船で、翌年1月1日現在。(c)は翌年3月31日現在。なお、総数には漁業の第1種漁港20を含む。(d)は遠洋漁業と沿岸、沖合漁業の合計であり、捕鯨業、海面養殖業は含まない。(e)の経営体数は種別別に営んだ経営体数を合計したものであり延経営体数である。

都道府県	(a) 漁業経営体数		(b) 漁船数		(c) 漁港数		(d) 漁獲高	(e) 養殖業	
	総数	内 個人経営体	総隻数	総トン数	総数	内第1種地 元漁業を主 とするもの		経営体数	収獲量
昭和52年	222 395	214 172	373 066	2 101 077	2 851	2 152	9 694 699	76 370	861 389
53	217 734	210 123	412 423	2 024 211	2 860	2 162	9 681 262	74 048	917 244
54	219 112	210 241	423 820	2 010 746	2 872	2 174	9 476 793	72 999	879 187
55	216 433	207 378	401 350	2 034 364	2 872	2 174	9 908 554	71 480	991 843
昭和56年	214 056	204 976	398 440	2 008 812	2 883	2 162	10 142 997	70 566	959 680
北海道	26 202	23 972	50 964	195 175	260	192	1 812 289	5 086	68 019
青森県	7 406	7 225	12 914	87 346	83	67	579 034	2 113	23 616
岩手県	8 890	8 716	18 917	37 202	113	86	247 061	10 014	60 834
宮城県	7 420	7 173	12 893	129 566	144	122	541 525	7 972	72 059
秋田県	1 671	1 520	3 326	7 846	21	13	18 929	475	447
山形県	756	731	1 438	5 820	15	12	11 717	56	49
福島県	1 480	1 396	2 313	33 823	14	8	387 504	189	768
茨城県	899	868	1 788	24 424	25	17	749 956	2	37
栃木県	—	—	—	—	—	—	—	—	—
群馬県	—	—	—	—	—	—	—	—	—
埼玉県	6 894	6 718	11 598	29 302	69	45	546 859	2 193	17 784
千葉県	1 355	1 296	2 063	355 734	25	19	1 061 618	—	—
東京都	2 062	1 909	4 456	44 927	24	17	95 262	1 171	3 491
神奈川県	3 560	3 423	7 304	17 208	63	46	118 878	859	2 561
富山県	1 019	869	1 699	14 043	15	9	49 697	40	59
石川県	3 744	3 598	7 635	29 542	69	50	136 015	285	5 815
福井県	2 199	2 102	4 128	14 136	45	32	30 844	259	555
長野県	—	—	—	—	—	—	—	—	—
岐阜県	—	—	—	—	—	—	—	—	—
静岡県	4 488	4 124	7 382	84 339	49	33	257 716	661	7 215
愛知県	4 822	4 676	8 987	17 186	34	16	105 390	2 769	41 125
三重県	10 285	9 916	20 137	70 959	71	42	200 588	6 773	53 379
滋賀県	—	—	—	—	20	20	—	—	—
京都府	1 335	1 275	3 170	4 435	35	26	51 478	238	1 349
大阪府	772	736	1 573	4 503	12	8	77 055	115	2 315
兵庫県	5 776	5 166	10 335	36 125	60	43	111 030	1 188	59 499
奈良県	—	—	—	—	—	—	—	—	—
和歌山県	4 432	4 248	7 349	30 960	99	81	74 851	390	6 012
鳥取県	1 536	1 442	2 949	19 711	17	13	227 785	1	383
島根県	4 383	3 998	9 604	27 616	86	57	280 766	645	2 671
岡山県	2 712	2 628	5 227	8 080	27	18	14 233	852	30 183
広島県	5 526	5 457	9 973	23 854	46	25	31 628	1 396	161 220
山口県	9 110	8 859	17 498	74 599	96	53	226 212	1 275	17 880
徳島県	3 267	3 129	6 690	14 892	29	16	53 666	1 331	17 676
香川県	3 923	3 747	8 979	17 750	93	86	62 710	1 405	34 451
愛媛県	10 104	9 923	18 846	44 067	195	167	140 316	2 415	50 592
高知県	5 576	5 298	12 521	68 998	92	79	104 219	808	19 099
福岡県	6 672	6 442	9 745	117 000	65	39	337 220	3 815	32 873
佐賀県	4 720	4 638	7 464	23 111	52	38	49 512	2 827	51 453
長門県	18 475	17 912	35 263	151 247	281	237	802 657	3 541	36 545
熊本県	10 601	10 474	15 474	24 604	105	78	100 993	3 202	32 581
大分県	5 841	5 762	11 118	26 212	110	91	120 175	1 688	16 332
宮崎県	2 330	2 199	4 794	24 805	23	11	122 317	240	5 015
鹿児島県	7 476	7 137	13 890	55 339	129	87	157 586	1 264	18 787
沖縄県	4 337	4 274	6 036	12 326	72	63	45 705	1 013	4 951

第 8 章
製造業