

# 〔災害応急対策〕

## 第 1 章

### 活動体制の確立



## 第1節 組織動員

府、市町村をはじめ防災関係機関は、災害が発生し、又は発生するおそれがある場合に、迅速かつ的確に、災害の防ぎよ、被害の軽減など災害応急対策を実施するため、必要な組織動員体制をとるとともに、災害応急対策に従事する者の安全確保に十分留意する。

また、府は、災害情報の収集伝達及び災害応急対策の迅速かつ確な実施に資するよう災害の規模・状況に応じて災害現場に職員を派遣するとともに、被害が甚大かつ長期間に及ぶことを考慮した災害応急対策のオペレーション体制を整備する。なお、具体的な災害応急対策の実施に際しては、「大阪府災害等応急対策実施要領」の定めるところによる。

### 第1 府の組織体制

災害が発生し、又は発生のおそれがある場合には、必要に応じて組織を設置し、災害応急活動を実施する。

#### 1 大阪府防災・危機管理警戒体制の活動

##### (1) 大阪府防災・危機管理警戒体制の活動開始

###### ア 大阪府防災・危機管理警戒班

災害対策にかかる情報収集、関係機関への連絡等にあたる。

###### イ 大阪府防災・危機管理指令準備部

災害等のおそれがある事象が継続する時は、大阪府防災・危機管理警戒班を増強し、情報収集、関係機関への連絡等にあたる。

##### (2) 開始基準

ア 台風情報により24時間以内に府域へ影響を及ぼすと認められる場合

イ 府域に気象警報（津波を除く全ての警報）が発表された場合

ウ 山林火災において、拡大や住宅への延焼が懸念される場合

エ その他の災害・危機事象により府民生活への影響が予想される場合

##### (3) 解除基準

ア 災害対策に係る情報収集・関係機関への連絡等の必要がなくなったと認められる場合

イ 防災・危機管理指令部が活動を開始したとき

ウ 防災・危機管理警戒本部が設置されたとき

##### (4) 地域情報班の活動開始

管内各地域の災害対策にかかる情報収集、関係機関への連絡等にあたるため、大阪府防災・危機管理警戒班の活動開始とあわせて地域情報班は活動を開始する。

#### 2 大阪府防災・危機管理指令部の活動

##### (1) 大阪府防災・危機管理指令部の活動

指令部長は、災害が発生した場合又は、府域において震度4を観測した場合には直ち

に、その他の場合には必要に応じて大阪府防災・危機管理指令部会議を開催し、災害応急対策の検討を行う。

(2) 所掌事務

- ア 災害原因情報、被害情報及び災害対策情報等の収集・分析に関すること
- イ 消防、府警察、自衛隊等防災関係機関との連絡調整に関すること
- ウ 職員の配備体制に関すること
- エ 大阪府防災・危機管理警戒本部、大阪府災害対策本部の設置の必要性の検討に関すること
- オ 大阪府防災・危機管理警戒本部若しくは大阪府災害対策本部が設置されたときの当該本部事務局の運営に関すること

(3) 活動基準

- ア 府域において、震度4を観測したとき（自動参集）
- イ 次の情報を受信した場合で、指令部長が活動を必要と認めたとき
  - (ア) 気象警報、台風情報（府域に影響を及ぼすもの）
  - (イ) 津波予報区「大阪府」の津波注意報
  - (ウ) その他の災害等により重大な人的・物的被害が生じるおそれのある情報

(4) 地域情報班の活動開始

管内各地域の災害対策にかかる情報収集、関係機関への連絡等にあたるため、大阪府防災・危機管理対策指令部会議の開催とあわせて、地域情報班は活動を開始する。

### 3 大阪府防災・危機管理警戒本部の設置

指令部長は、次の設置基準に該当する場合には、大阪府防災・危機管理警戒本部を設置する。

(1) 設置基準

- ア 災害発生のおそれがあるが、時間、規模等の推測が困難なとき
- イ 防災・危機管理指令部が災害情報により、災害が発生したと判断したとき
- ウ 府域において、震度5弱又は震度5強を観測したとき
- エ 津波予報区「大阪府」に津波警報が発表されたとき
- オ 津波による災害の発生が予測され、対策を要すると認められるとき
- カ その他知事が必要と認めたとき

(2) 廃止基準

- ア 災害発生のおそれが解消したとき
- イ 災害応急対策がおおむね完了したとき
- ウ 災害対策本部が設置されたとき
- エ その他知事が認めたとき

(3) 所掌事務

防災・危機管理警戒本部は、次の事項について方針を策定し、実施する。

- ア 情報の収集・伝達に関すること
- イ 職員の配備に関すること
- ウ 災害対策本部の設置に関すること
- エ その他緊急に実施を要する災害応急対策に関すること

#### (4) 地域警戒班の設置

管内各地域の災害対策にかかる情報収集、関係機関への連絡等にあたるため、大阪府防災・危機管理警戒本部の設置とあわせて、地域警戒班を置く。

### 4 大阪府災害対策本部及び大阪府災害対策本部地域連絡部の設置

知事は、次の設置基準に該当する場合には、大阪府災害対策本部を設置すると同時に、同本部地域連絡部を府民センタービル内に設置する。

#### (1) 設置基準

- ア 防災・危機管理対策指令部が災害情報により大規模な災害が発生したと判断したとき
- イ 府域において、震度6弱以上の震度を観測したとき
- ウ 津波による大規模な災害の発生が予測され、対策を要すると認められるとき
- エ 府域において、特別警報（大津波警報を含む。）が発令されたとき
- オ その他知事が必要と認めたとき

#### (2) 廃止基準

- ア 災害応急対策がおおむね完了したとき
- イ その他災害対策本部長が認めたとき

#### (3) 本部の所掌事務

- ア 情報の収集・伝達に関すること
- イ 職員の配備に関すること
- ウ 関係機関に対する応援の要請及び応援に関すること
- エ 市町村への応援に関すること
- オ 現地災害対策本部の設置に関すること
- カ 国が非常（緊急）災害現地対策本部を設置した場合、その連携に関すること
- キ その他災害に関する重要な事項の決定に関すること

#### (4) 本部長の代理

知事に事故あるとき又は欠けたときの本部長の代理は、副知事、危機管理監、危機管理室長、災害対策課長の順とする。

#### (5) 地域連絡部の所掌事務

- ア 被害状況、市町村の災害対策状況の情報収集に関すること
- イ その他必要な事項

### 5 大阪府現地災害対策本部の設置

災害対策本部長は、次の設置基準に該当する場合には、原則として災害地近接の府民センタービル又は被災市町村庁舎等に大阪府現地災害対策本部を設置する。

#### (1) 設置基準

- ア 災害応急対策を局地的又は重点的に推進する必要があるとき
- イ その他災害対策本部長が必要と認めたとき

#### (2) 廃止基準

災害対策本部長が認めたとき

#### (3) 所掌事務

- ア 被害状況等の把握に関すること

- イ 市町村への支援に関する事
- ウ 府の実施する災害応急対策の現地調整と推進に関する事
- エ 現地における関係機関との連絡に関する事
- オ その他必要な事項

## 6 大阪府水防本部の設置（「大阪府水防計画」参照）

知事は、設置基準に該当する場合には、府域における水防を統括するため、水防本部を設置し、大阪府防災・危機管理対策指令部と連携して活動する。

なお、大阪府災害警戒本部が設置された場合は、同本部と連携し、大阪府災害対策本部が設置された場合は、同本部のもと水防活動を実施する。

### (1) 設置基準

洪水、津波又は高潮による水災のおそれがあるとき

### (2) 廃止基準

水防本部長が認めたとき

### (3) 所掌事務

- ア 水防情報の収集と伝達に関する事
- イ 本部役員の招集、水防配備の指令に関する事
- ウ 被災状況、水こう門・鉄扉等の操作状況の把握に関する事
- エ 水防管理団体への現地指導及び水防資器材提供に関する事
- オ 災害対策本部、府警察、自衛隊との連絡調整に関する事
- カ 報道及び広報に関する事

## 7 震災応急対策連絡会議の設置

府は、大阪府防災会議と大阪府災害対策本部との間の連絡を緊密に行うため、大阪府災害対策本部の設置後速やかに震災応急対策関係機関連絡会議を設置する。

なお、必要に応じて構成員を追加する。

### (1) 組織及び運営

#### ア 組織構成

大阪府政策企画部危機管理室、大阪府警察本部警備部、陸上自衛隊第3師団第3部、大阪海上保安監部警備救難課、大阪管区気象台**気象防災部**、近畿地方整備局企画部、大阪市消防局**警防部**、関西電力株式会社総務室**防災グループ**、大阪ガス株式会社総務部、西日本電信電話株式会社大阪支店災害対策室、大阪広域水道企業団事業管理部計画課

#### イ 運営

会議の主催者は大阪府政策企画部危機管理室長の職にある者をもってあてる。

### (2) 業務

- ア 被害情報及び災害応急対策に関する情報交換
- イ 相互協力及び応援要請の調整
- ウ その他相互協力に関し必要な事項

## 第2 府の動員配備体制

災害が発生した場合、又は災害の発生するおそれがある場合は、災害の規模に応じ、次の配備区分による動員配備体制をとる。（組織の設置基準等は、第1節第1「府の組織体制」参照。）

### 1 非常1号配備

#### (1) 配備時期

- ア 府域において震度4を観測したとき（自動配備）
- イ 災害発生のおそれがある気象予警報等により、通信情報活動の必要があるとき

#### (2) 配備体制

通信情報活動を実施する体制

### 2 非常2号配備

#### (1) 配備時期

- ア 防災・危機管理対策指令部が災害情報により災害が発生したと判断したとき
- イ 府域において震度5弱又は震度5強を観測したとき（自動配備）

#### (2) 配備体制

災害応急対策を実施する体制

### 3 非常3号配備

#### (1) 配備時期

- ア 防災・危機管理対策指令部が災害情報により、大規模な災害が発生したと判断したとき
- イ 府域において震度6弱以上の震度を観測したとき（自動配備）
- ウ 府域に特別警報が発表されたとき
- エ その他必要により知事が当該配備を指令するとき  
なお、前各号に掲げる各配備区分の配備時期についても同様とする。

#### (2) 配備体制

府の全力をあげて災害応急対策等を実施する体制

### 4 大阪府水防本部の配備体制（大阪府水防計画 参照）

#### (1) 警戒配備

気象情報と水位情報に注意する必要があるが、具体的な水防活動を必要とするに至るまでには時間的余裕があり、主として情報連絡を行うときの配備

#### (2) 非常配備

##### ア 第1配備

今後の気象情報と水位情報に充分注意と警戒を要すると共に、水防活動の必要が予想されるとき

##### イ 第2配備

水防活動の必要が予想されるとき、又は開始し、第1配備では体制不十分と判断されるとき

#### ウ 第3 配備

事態が切迫し大規模な水防活動の必要が予想される時、あるいは事態の規模が大きくなって、第2 配備では体制不十分と判断される時の配備

### 第3 市町村の組織動員配備体制

災害の規模に応じ、災害対策（警戒）本部を設置するとともに、職員を動員配備する。

各水防管理団体（市町村、水防事務組合）は、洪水又は高潮による水災のおそれがあるとき、大阪府水防本部に準じ、職員の動員配備を行う。

### 第4 関西広域連合の組織動員配備体制

災害が発生した場合、又は災害の発生するおそれがある場合は、災害の規模に応じ、必要な体制・配備を行う。

また、被害が甚大で関西広域連合の組織をあげた広域応援が必要と判断される場合には、関西広域連合災害対策本部（兵庫県）、現地支援本部（府庁等）を設置する。

[参考：情報収取体制の基準]

- ① 圏域（構成府県及び連携県の区域。以下同じ。）内で震度5強以上の揺れが観測された場合
- ② 圏域内で津波警報（大津波）が発表された場合
- ③ 圏域内の府県で災害対策本部が設置された場合
- ④ その他圏域内で甚大な被害が推測される場合

### 第5 防災関係機関の組織動員配備体制

災害の規模に応じ、災害対策（警戒）本部を設置するとともに、災害時における各機関の防災関係事務又は業務を、迅速かつ的確に実施できるよう、動員配備を行う。



## 第2節 自衛隊の災害派遣

知事は、自衛隊と被害情報等について緊密に連絡を図るとともに、住民の人命又は財産を保護するため必要と認めた場合は、自衛隊に災害派遣を要請する。

### 第1 知事の派遣要請

- 1 知事は、市町村長をはじめ防災関係機関の長から派遣要請の要求があり、必要と認めた場合、又は市町村の通信途絶の状況から判断し、派遣の必要を認めた場合には、陸上自衛隊第三師団長に対し、自衛隊の災害派遣を要請する。要請は、原則として文書により行うが、文書によるいとまのないときは、電話又は口頭により行い、事後、速やかに文書を提出する。
- 2 市町村長をはじめ防災関係機関の長が、知事に対して自衛隊の災害派遣を要求しようとする場合は、災害派遣要請書に定められた事項を明らかにし、電話又は口頭をもって要求する。なお、事後速やかに知事に文書を提出する。
- 3 市町村長は、通信の途絶等により、知事に対して要請の要求ができない場合は、直接自衛隊に災害の状況を通知する。なお、この通知をした場合は、その旨を速やかに知事に通知する。

### 第2 自衛隊の自発的出動基準

#### 1 要請を待ついとまがない場合の災害派遣

災害の発生が突発的で、その救援が特に急を要し、知事の要請を待ついとまがないときは、自衛隊は要請を待つことなく、自ら次の判断基準に基づいて部隊を派遣する。

この場合においても、できる限り早急に知事に連絡し、緊密な連絡調整のもとに適切かつ効率的な救援活動を実施するよう努める。

- (1) 災害に際し、関係機関に対して災害に係る情報を提供するため、自衛隊が情報収集を行う必要があると認められる場合
- (2) 災害に際し、知事が自衛隊の災害派遣に係る要請を行うことができないと認められる場合に、市町村長、警察署長等から災害に関する通報を受け、又は部隊等による収集その他の方法により入手した情報等から、直ちに救援の措置をとる必要があると認められる場合
- (3) 災害に際し、自衛隊が自らの判断により、緊急に人命救助に係る救援活動を実施する場合
- (4) その他災害に際し、上記1から3に準じ、特に緊急を要し、知事からの要請を待ついとまがないと認められる場合

## 2 防衛省施設の近傍等における災害派遣

自衛隊の庁舎、営舎その他の防衛庁の施設又はこれらの近傍に、火災その他の災害が発生した場合、部隊等の長は部隊を派遣することができる。

## 第3 派遣部隊の受入れ

### 1 派遣部隊の誘導等

- (1) 府は、自衛隊に災害派遣を要請した場合は、府警察及び災害派遣を要求した市町村はじめ防災関係機関に、その旨連絡する。
- (2) 府警察は、自衛隊の災害派遣に伴う誘導の要請があった場合は、被災地等へ誘導する。

### 2 受入体制

#### (1) 連絡所の設置

府は、自衛隊から連絡調整のために派遣された連絡員のための連絡所を設置する。

#### (2) 現地連絡担当者の指名

府は、派遣部隊との現地での連絡調整のため、現地連絡担当者を指名する。

#### (3) 資機材等の整備

自衛隊の災害派遣を受けた防災関係機関は、作業の実施に必要な資機材を準備するほか、必要な設備の使用等に配慮する。

#### (4) その他

府及び市町村は、ヘリコプターを使用する活動を要請した場合は、災害時用臨時ヘリポート等の準備に万全を期する。

## 第4 派遣部隊の活動

派遣部隊は、防災関係機関と緊密な連絡を保ち、相互に協力して次の業務を実施する。

### 1 被害状況の把握

車両、航空機等状況に適した手段により、被害の状況を把握する。

### 2 避難の援助

避難の指示等が発令され、安全面の確保等必要がある場合は、避難者の誘導、輸送等を行い、避難を援助する。

### 3 遭難者等の搜索救助

行方不明者、傷者等が発生した場合は、他の救援活動に優先して搜索救助を行う。

### 4 水防活動

堤防、護岸等の決壊に対しては、土のう作成、運搬、積込み等の水防活動を行う。

## 5 消防活動

「大規模災害に際しての消防及び自衛隊の相互協力に関する協定」（平成8年1月17日）により、消防機関と速やかに大規模災害に係る情報交換を実施し、被災地等における人命救助その他の救護活動をより効果的に行うため、連携してその任務に当たるよう相互に調整する。

## 6 道路又は水路の啓開

道路若しくは水路が損壊し、又は障害物がある場合は、それらの啓開、又は除去に当たる。

## 7 応急医療、救護及び防疫

応急医療、救護及び防疫を行うが、薬剤等は、通常関係機関の提供するものを使用する。

## 8 人員及び物資の緊急輸送

救急患者、医師その他救援活動に必要な人員及び救援物資の緊急輸送を実施する。

この場合において、航空機による輸送は、特に緊急を要すると認められるものについて行う。

## 9 炊飯及び給水

被災者に対し、炊飯及び給水を実施する。

## 10 物資の無償貸付又は譲与

「防衛庁の管理に属する物品の無償貸付及び譲与等に関する総理府令」（昭和33年総理府令第1号）に基づき、被災者に対し生活必需品等を無償貸付し、又は救じゅつ品を譲与する。

## 11 危険物の保安及び除去

能力上可能なものについて、火薬類、爆発物等危険物の保安措置及び除去を実施する。

## 第5 撤収要請

知事は、自衛隊の派遣の必要がなくなつたと認めた場合は、自衛隊の撤収を要請する。

## 第3節 広域応援等の要請・受入れ・支援

府、市町村をはじめ防災関係機関は、住民の生命又は財産を保護するため必要と認めた場合は、速やかに他府県及び指定行政機関等に対し、応援を要請するとともに、受入れ体制を整備し、被災者の救助など応急対策に万全を期する。

また、被害が比較的少なかった場合は、自力での災害対応に努めるとともに、被害の甚大な地域に対して積極的に支援を行う。

### 第1 府

知事は、府単独では十分に被災者に対する救助等の応急措置が実施できない場合に、迅速に関係機関に応援を要請する。

#### 1 関西広域連合への応援要請

関西広域連合への応援要請は、次の方法で行う。

##### (1) 要請の方法

知事は、「関西広域応援・受援実施要綱」等の定めに基づき、関西広域連合広域防災局（兵庫県）に被害状況等を連絡し、必要とする応援の内容について、文書により要請を行う。

ただし、そのいとまがない場合、口頭又は電話等により要請を行い、後に文書を速やかに提出する。

##### (2) 応援の内容

知事は、被災者の生活状況や支援ニーズの変化に対応したきめ細やかな支援を行えるよう、関西広域連合（関西広域連合がカウンターパート方式による応援方式を決定した場合は、府の応援を担当する幹事府県。以下この節において同じ。）に対し、次のような内容の支援を要請する。

ア 食料、飲料水及び生活必需物資などの救援物資の提供

イ 発災直後の緊急派遣チーム（先遣隊）の派遣、情報収集及び災害応急活動に必要な職員の派遣

ウ 広域避難の調整及び避難者、傷病者の受入れ、ドクターヘリの運航

エ 行政機能が大幅に低下した被災市町村に現地連絡所を設置し、通常の行政業務も含めた直接支援

オ ボランティア活動の促進

カ 帰宅困難者への支援

キ 災害廃棄物（がれき等）処理の推進

ク その他特に必要な事項

##### (3) 受援体制の確立

府は、円滑に応援を受け入れるための体制を整備する。

## 2 全国都道府県への応援要請

全国都道府県への応援要請は、次の方法で行う。

### (1) 要請の方法

知事は、「全国都道府県における災害時<sup>等</sup>の広域応援に関する協定」に基づき、速やかに関西広域連合に対し、被害状況等を連絡するとともに、必要とする広域応援の内容に関する事項を記載した文書を提出する。

ただし、そのいとまがない場合には、電話又はファクシミリ等により広域応援の要請を行い、後日文書を速やかに提出する。

### (2) 広域応援の内容

被災地における救援・救護及び災害応急・復旧対策並びに復興対策に係る人的・物的支援、施設若しくは業務の提供又はそれらのあっせん

### (3) 個別協定による応援

個別協定に基づく応援要請を行う場合は、各協定に基づき実施する。

## 3 内閣総理大臣に対する応援の要求

知事は、市町村に対する指示（「第3 市町村」に記載）や他の都道府県の都道府県知事等に対する要求のみによつては災害応急対策に係る応援が円滑に実施されないと認めるときは、必要に応じ、内閣総理大臣に対し、他の都道府県の知事に、知事又は災害が発生した府内市町村長の応援を求める。

## 4 指定行政機関等の長等に対する応援の要求等

知事は、災害応急対策を実施するため必要な場合、指定行政機関の長等に対し、応援を求め、または災害応急対策の実施を要請する。

応援を求められ、又は災害応急対策の実施を要請された指定行政機関又は関係指定地方行政機関は、正当な理由がない限り、応援又は災害応急対策を行う。

指定行政機関の長等は、災害の発生により府及び市町村がその全部又は大部分の事務を行うことができなくなったときは、市町村長が実施すべき応急公用負担等の応急措置の一部を当該市町村に代わって実施する。

なお、知事が災害応急対策を円滑に実施するため、指定行政機関等の長に対する職員の派遣要請、又は内閣総理大臣に対する指定行政機関等の職員の派遣のあっせん要請を行うときは、次の方法で行う。

### (1) 要請の方法

知事は、指定行政機関の長、指定地方行政機関の長、指定公共機関（独立行政法人通則法第2条第2項に規定する特定独立行政法人に限る。以下この節において同じ。）

（災害対策基本法第29条第1項）他都道府県知事又は市町村長に対し、職員の派遣を要請する（地方自治法第252条の17）ときは、以下の事項を記載した文書で行う。

ア 派遣を要請する理由

イ 派遣を要請する職員の職種別人員数

ウ 派遣を必要とする期間

エ 派遣される職員の給与その他の勤務条件

オ その他必要な事項

(2) 派遣のあっせん要請

知事は、内閣総理大臣に対し、指定行政機関、指定地方行政機関、指定公共機関(災害対策基本法第30条第1項)他都道府県又は市町村の職員の派遣のあっせんに要請するとき、以下の事項を記載した文書で行う。

ア 派遣のあっせんに求める理由

イ 派遣のあっせんに求める職員の職種別人員数

ウ 派遣を必要とする期間

エ 派遣される職員の給与その他の勤務条件

オ その他必要な事項

**5 緊急消防援助隊の派遣要請及び府内の部隊移動指示等**

知事は、市町村長から要請があった場合又は災害の範囲が著しく拡大し、府内の市町村の消防力をもって対処できないと認めるときは、消防庁長官に対し、緊急消防援助隊の派遣について要請する。

知事は、市町村長からの要請を受けたときには、緊急消防援助隊が被災地に迅速に出動できるよう、府内における緊急消防援助隊の部隊移動を指示する。また、消防応援活動調整本部を設置し、府内の部隊移動の総合調整や被災地の情報収集、関係機関の活動の連絡調整を行う。

**6 災害発生府県等への支援**

**(1) 災害発生府県知事からの応援の要求**

災害発生府県知事から応急措置を実施するための応援を求められた場合、知事は、正当な理由がない限り、応援を実施することとし、応援に従事する者は、災害応急対策の実施については、当該応援を求めた都道府県知事等の指揮の下に行動する。

**(2) 内閣総理大臣からの応援の要求**

内閣総理大臣の要求に応じ応援をする場合、災害発生市町村長の実施する災害応急対策が的確かつ円滑に行われるようにするため、特に必要があると認めるときは、府内の市町村長に対し、災害発生市町村長の応援を求める。

**(3) 災害応急対策の実施**

内閣総理大臣の要求に係る応援に従事する者は、災害応急対策の実施については、応援を受ける災害発生府県知事の指揮の下に行動し、当該知事の要求に係る応援に従事する者は、災害応急対策の実施については、応援を受ける市町村長の指揮の下に行動する。

**第2 府公安委員会**

府公安委員会は、必要に応じ、警察庁又は他の都道府県公安委員会に対して、警察官等の援助の要求を行う。

**第3 市町村**

## 1 応援の要求等

市町村長は、市町村単独では十分に被災者に対する救助等の災害応急対策や応急措置が実施できない場合に、迅速に関係機関に応援を要求する。

(1) 知事に対する応援の要求又は実施の要請

(2) 他の市町村長、水防事務組合管理者に対する応援の要求

(3) 知事に対する緊急消防援助隊及び自衛隊派遣要請の依頼

(4) 指定地方行政機関の長、都道府県知事又は他の市町村長に対する職員の派遣要請若しくは知事に対するあっせん要請

なお、要求を受けた知事又は市町村長は、正当な理由がない限り、応援又は災害応急対策の実施を拒まず、災害応急対策の実施については、応援を求めた市町村長等の指揮の下に行動する。

## 2 知事の指示等

知事は、市町村の実施する応急措置が的確かつ円滑に行なわれるようにするため、特に必要があると認めるときは、市町村長に対し、応急措置の実施について必要な指示を行い、または他の市町村長を応援するよう指示する。

また、知事は、市町村の実施する災害応急対策（応急措置を除く。）が的確かつ円滑に行われるようにするため、特に必要があると認めるときは、市町村長に対し、災害応急対策の実施を求め、または他の市町村長を応援することを求める。

なお、知事の指示又は要求に係る応援に従事する者は、災害応急対策の実施については、応援を受ける市町村長の指揮の下に行動する。

## 3 知事による応急措置の代行

知事は、府域に係る災害が発生した場合において、被災により市町村がその全部又は大部分の事務を行うことが不可能になった場合には、応急措置を実施するため市町村に与えられた権限のうち、警戒区域を設定し、災害応急対策に従事する者以外の者に対して当該区域への立ち入りを制限し、若しくは禁止し、又は当該区域からの退去を命ずる権限、他人の土地等を一時使用し、又は土石等を使用し、若しくは収用する権限及び現場の災害を受けた工作物等で応急措置の実施の支障となるものの除去等をする権限並びに現場にある者を応急措置の業務に従事させる権限により実施すべき応急措置の全部または一部を、当該市町村に代わって行う。

## 第4 広域応援等の受入れ

広域応援等を要請した防災関係機関は、広域応援部隊の内容、到着予定日時、場所、活動日程等を確認し、広域防災拠点、後方支援活動拠点、地域防災拠点、府立消防学校、その他適切な場所へ受け入れる。特に、ヘリコプターを使用する活動を要請した場合は、災害時用臨時ヘリポート等の準備に万全を期する。

### 1 誘導

応援に伴い誘導の要求があった場合は、府警察等と連携し、広域防災拠点、後方支援活動拠点、地域防災拠点、被災地等へ誘導する。必要に応じ、案内者を確保する。

## 2 連絡所等の設置

連絡調整のために連絡担当者を指名し、必要に応じ連絡所等を設置する。

## 3 資機材等の準備

広域応援部隊の作業に必要な資機材を準備するほか、必要な設備の使用等に配慮する。

## 第5 緊急災害対策派遣隊（TEC-FORCE）の設置及び派遣

近畿地方整備局、近畿運輸局、大阪航空局及び大阪管区气象台等は、被災地方公共団体等が行う、被災状況の迅速な把握、被害の発生及び拡大の防止、被災地の早期復旧その他災害応急対策に対する技術的な支援を円滑かつ迅速に実施するため、国土交通省本省等とともに緊急災害対策派遣隊（TEC-FORCE）を設置し、本省災害対策本部長（災害対策本部が設置されていない場合は事務次官）の総括的指揮のもとに、被災地への派遣活動を行う。



## 第4節 災害緊急事態

内閣総理大臣が災害緊急事態の布告を発し、大阪府内が関係地域の全部又は一部となった場合、府、市町村をはじめ防災関係機関は、政府が定める対処基本方針に基づき、応急対策を推進し、府の経済秩序を維持し、その他当該災害に係る重要な課題に適切に対応する。



# 〔災害応急対策〕

## 第2章

### 情報収集伝達・警戒活動



## 第1節 警戒期の情報伝達

府、市町村をはじめ防災関係機関は、大阪管区気象台などから発せられる気象予警報等をあらかじめ定めた経路により、関係機関及び住民に迅速に伝達、周知するなど、被害の未然防止及び軽減のための措置を講ずる。

### 第1 気象予警報の伝達

#### 1 大阪管区気象台が発表する気象予警報

大阪管区気象台は、気象現象等により災害発生のおそれがある場合は、気象業務法に基づき注意報、警報、**特別警報**等を発表し、注意を喚起し、警戒を促す。

##### (1) 注意報

気象現象等によって災害が予想される場合、住民及び関係機関の注意を喚起するために、市町村毎に注意報を発表する。

種 類		発 表 基 準
気象注意報	風雪注意報	雪を伴う強風によって災害が起こるおそれがあると予想される場合で、具体的には次の条件に該当する場合である。 雪を伴い平均風速が陸上で <b>12m/s</b> 以上、海上で <b>15m/s</b> 以上になると予想される場合。
	強風注意報	強風によって災害が起こるおそれがあると予想される場合で、具体的には次の条件に該当する場合である。 平均風速が陸上で <b>12m/s</b> 以上、海上で <b>15m/s</b> 以上になると予想される場合。
	大雨注意報	大雨によって災害が起こるおそれがあると予想される場合で、具体的には表1の条件に該当する場合である。
	大雪注意報	大雪によって災害が起こるおそれがあると予想される場合で、具体的には次の条件に該当する場合である。 <b>24時間</b> の降雪の深さが平地で <b>5cm</b> 以上、山地で <b>20cm</b> 以上になると予想される場合。
	濃霧注意報	濃霧によって交通機関等に著しい支障が生じるおそれがあると予想される場合で、具体的には次の条件に該当する場合である。 視程が陸上で <b>100m</b> 以下、海上で <b>500m</b> 以下になると予想される場合。
	雷注意報 ※注6	落雷等により被害が予想される場合。

	乾燥注意報	<p>空気が乾燥し火災の危険が大きいと予想される場合で、具体的には次の条件に該当する場合である。</p> <p>実効湿度が<b>60%</b>以下で、最小湿度が<b>40%</b>以下になると予想される場合。</p>
	なだれ注意報	<p>なだれによって災害が起こるおそれがあると予想される場合で、具体的には次のいずれかの条件に該当する場合である。</p> <p>①積雪の深さが<b>20cm</b>以上あり、降雪の深さが<b>30cm</b>以上になると予想される場合。</p> <p>②積雪の深さが<b>50cm</b>以上あり、気象台における最高気温が<b>10℃</b>以上又はかなりの降雨が予想される場合。</p>
	着雪注意報	<p>着雪によって通信線や送電線等に災害が起こるおそれがあると予想される場合で、具体的には次の条件に該当する場合である。</p> <p>24時間の降雪の深さが平地で<b>20cm</b>以上、山地で<b>40cm</b>以上あり、気温が<b>-2℃</b>～<b>+2℃</b>になると予想される場合。</p>
	霜注意報	<p>4月15日以降の晩霜によって農作物に著しい災害が起こるおそれがあると予想される場合で、具体的には次の条件に該当する場合である。</p> <p>最低気温が<b>4℃</b>以下になると予想される場合。</p>
	低温注意報	<p>低温によって農作物等に著しい災害が起こるおそれがあると予想される場合で、具体的には次の条件に該当する場合である。</p> <p>最低気温が<b>-5℃</b>以下になると予想される場合。</p>
地面現象注意報☆	地面現象注意報	<p>大雨、大雪等による山崩れ、地すべり等によって災害が起こるおそれがあると予想される場合。</p>
高潮注意報	高潮注意報	<p>台風等による海面の異常上昇について注意を喚起する必要がある場合で、具体的には表3の条件に該当する場合である。</p>
波浪注意報	波浪注意報	<p>風浪、うねり等によって災害が起こるおそれがあると予想される場合で、具体的には次の条件に該当する場合である。</p> <p>有義波高が<b>1.5m</b>以上になると予想される場合。</p>
浸水注意報☆	浸水注意報	<p>浸水によって災害が起こるおそれがあると予想される場合である。</p>
洪水注意報	洪水注意報	<p>洪水によって災害が起こるおそれがあると予想される場合で、具体的には表2の条件に該当する場合である。</p>

(2) 警報

気象現象等によって重大な災害が予想される場合、住民及び関係機関の警戒を促すために市町村毎に警報を発表する。

種 類		発 表 基 準
気 象 警 報	暴 風 警 報	暴風によって重大な災害が起こるおそれがあると予想される場合で、具体的には次の条件に該当する場合である。 平均風速が陸上で <b>20m/s</b> 以上、海上で <b>25m/s</b> 以上になると予想される場合。
	暴風雪警報	雪を伴う暴風によって重大な災害が起こるおそれがあると予想される場合で、具体的には次の条件に該当する場合である。 雪を伴い平均風速が陸上で <b>20m/s</b> 以上、海上で <b>25m/s</b> 以上になると予想される場合。
	大 雨 警 報 (注4)	大雨によって重大な災害が起こるおそれがあると予想される場合で、具体的には表1の条件に該当する場合である。
気 象 警 報	大 雪 警 報	大雪によって重大な災害が起こるおそれがあると予想される場合で、具体的には次の条件に該当する場合である。 24時間の降雪の深さが平地で <b>20cm</b> 以上、山地で <b>40cm</b> 以上になると予想される場合。
地 面 現 象 警 報 ☆	地 面 現 象 警 報	大雨、大雪等による山崩れ、地すべり等によって重大な災害が起こるおそれがあると予想される場合である。
高 潮 警 報	高 潮 警 報	台風等による海面の異常上昇によって重大な災害が起こるおそれがあると予想される場合で、具体的には表3の条件に該当する場合である。
波 浪 警 報	波 浪 警 報	風浪、うねり等によって重大な災害が起こるおそれがあると予想される場合で、具体的には次の条件に該当する場合である。 有義波高が <b>3.0m</b> 以上になると予想される場合。
浸水警報☆	浸 水 警 報	浸水によって重大な災害が起こるおそれがあると予想される場合である。
洪 水 警 報	洪 水 警 報	洪水によって重大な災害が起こるおそれがあると予想される場合で、具体的には表2の条件に該当する場合である。

注1 発表基準欄に記載した数値は、過去の災害発生頻度と気象条件との関係を調査して決めたものであり、気象要素によって災害発生を予想する際のおおむねの目安である。

注2 注意報・警報は、その種類にかかわらず、新たな注意報・警報が行われたときに切り替えられ、又は解除されるまで継続される。(気象庁予報警報規程第3条)

注3 ☆印は、気象注意報・警報に含めて行う。(気象庁予報警報規程第12条)

- 注4 大雨警報には括弧を付して、大雨警報（土砂災害）、大雨警報（浸水害）として、特に警戒すべき事項が明記される。ただし、土砂災害警戒情報の対象となっていない市町村には、大雨警報（土砂災害）は発表されない（詳細は表1の「留意点」・「備考」参照）。
- 注5 大雨や洪水などの警報が発表された場合のテレビやラジオによる放送などでは、重要な内容を簡潔かつ効果的に伝えられるよう、「市町村名」ではなく、「市町村をまとめた地域の名称（表1を参照）」や「大阪府」を用いる場合がある。
- 注6 雷注意報には、発達した雷雲の下で発生することの多い激しい突風や「ひょう」による災害についての注意喚起が付加されることもある。また、急な強い雨への注意についても雷注意報で呼びかけられることがある。

### (3) 特別警報

気象現象等によって尋常でない災害が予想される場合、住民及び関係機関の最大限の警戒を促すために市町村毎に特別警報を発表する。

<u>現象の種類</u>	<u>発表基準</u>
<u>大雨</u>	<u>台風や集中豪雨により数十年に一度の降水量となる大雨が予想され、若しくは、数十年に一度の強度の台風や同程度の温帯低気圧により大雨となると予想される場合である。</u>
<u>暴風</u>	<u>数十年に一度の強度の台風や同程度の温帯低気圧により暴風が吹くと予想される場合である。</u>
<u>高潮</u>	<u>数十年に一度の強度の台風や同程度の温帯低気圧により高潮になると予想される場合である。</u>
<u>波浪</u>	<u>数十年に一度の強度の台風や同程度の温帯低気圧により高波になると予想される場合である。</u>
<u>暴風雪</u>	<u>数十年に一度の強度の台風と同程度の温帯低気圧により雪を伴う暴風が吹くと予想される場合である。</u>
<u>大雪</u>	<u>数十年に一度の降雪量となる大雪が予想される場合である。</u>

注1 表中の「数十年に一度」の現象に相当する降水量等の客観的な指標は気象庁ホームページで公表する。

注2 以下の現象についても特別警報に位置付ける。

<u>現象の種類</u>	<u>発表基準</u>
<u>津波</u>	<u>高いところで3mを超える津波が予想される場合（大津波警報を特別警報に位置付ける）</u>
<u>地震（地震動）</u>	<u>震度6弱以上の大きさの地震動が予想される場合（緊急地震速報（震度6弱以上）を特別警報に位置付ける）</u>

### (4) 気象情報

気象等の予報に関係のある、台風、大雨、竜巻等突風、及びその他の異常気象等についての情報を住民及び関係機関に対して発表する。なお、竜巻注意情報は、雷注意報を



補足する情報として、各地の気象台が担当地域を対象に発表する。

(5) 気象予警報等・**特別警報**の関係機関への伝達経路

気象予警報等は〔別図1-1〕、特別警報は〔別図1-2〕の伝達経路による。

## 2 大阪管区気象台と近畿地方整備局が共同で発表する洪水予報

大阪管区気象台と近畿地方整備局は、「淀川洪水予報実施要領」、「大和川洪水予報実施要領」、「猪名川洪水予報実施要領」に基づき、淀川、大和川、猪名川の洪水予報を共同で発表する。（気象業務法第14条の2第2項、水防法第10条第2項）

洪水予報の関係機関への伝達経路は、〔別図1-3〕による。

標題（種類）	発表基準
はん濫注意情報 （洪水注意報）	いずれかの基準地点の水位がはん濫注意水位（警戒水位）に達し、さらに水位の上昇が見込まれるとき
はん濫警戒情報 （洪水警報）	いずれかの基準地点の水位が一定時間後にはん濫危険水位に到達することが見込まれるとき、あるいは避難判断水位に達し、さらに水位の上昇が見込まれるとき
はん濫危険情報 （洪水警報）	いずれかの基準地点の水位がはん濫危険水位に達したとき
はん濫発生情報 （洪水警報）	洪水予報区間内ではん濫が発生したとき

大阪管区気象台及び近畿地方整備局は、淀川、大和川、猪名川の洪水予報を府に通知し、必要に応じて報道機関の協力を求めて一般に周知する。

府は、この通知を受けたときは、直ちに府水防計画で定める水防管理者等にその内容を通知する。

## 3 大阪管区気象台と大阪府が共同で発表する洪水予報

大阪管区気象台と大阪府は、「一級河川大和川水系石川の洪水予報実施要領」、「淀川水系寝屋川流域の洪水予報実施要領」、「淀川水系神崎川・安威川流域の洪水予報実施要領」、「大津川水系大津川・榎尾川の洪水予報実施要領」、「大津川水系牛滝川の洪水予報実施要領」に基づき、対象河川の洪水予報を共同で発表する。（気象業務法第14条の2第3項、水防法第11条）

### (1) 対象河川

水系名	河川名	連絡系統図
一級河川大和川	石川	<u>〔別図1-4〕</u>
一級河川淀川	寝屋川流域 寝屋川、第二寝屋川、恩智川、平野川、 平野川分水路、古川、楠根川	<u>〔別図1-5〕</u>
	神崎川・安威川	<u>〔別図1-6〕</u>
二級河川大津川	大津川・榎尾川	<u>〔別図1-7〕</u>
	牛滝川	<u>〔別図1-8〕</u>

(2) 発表の基準

標題（種類）	発表基準
はん濫注意情報 （洪水注意報）	いずれかの基準地点の水位がはん濫注意水位（警戒水位）に達し、さらに水位の上昇が見込まれるとき
はん濫警戒情報 （洪水警報）	いずれかの基準地点の水位が一定時間後にはん濫危険水位に到達することが見込まれるとき、あるいは避難判断水位に達し、さらに水位の上昇が見込まれるとき
はん濫危険情報 （洪水警報）	いずれかの基準地点の水位がはん濫危険水位に達したとき
はん濫発生情報 （洪水警報）	洪水予報区間内ではん濫が発生したとき

(表1) 大雨警報・注意報基準

市町村を まとめた地域	市町村	大雨警報基準		大雨注意報基準	
		雨量基準	土壌雨量指数基準	雨量基準	土壌雨量指数基準
北大阪	豊中市	R1=45, R3=100	138 (～168)	R1=25, R3=50	99 (～126)
	池田市	平地地 : R1=45, R3=100	120 (～155)	平地地 : R1=30, R3=50	86 (～111)
		平地地以外 : R1=60, R3=120		平地地以外 : R1=40, R3=80	
	吹田市	R1=45, R3=80	147 (～168)	R1=30, R3=50	105 (～126)
	高槻市	平地地 : R1=50, R3=70	122 (～173)	平地地 : R1=30, R3=40	87 (～126)
		平地地以外 : R1=60, R3=120		平地地以外 : R1=40, R3=80	
	茨木市	平地地 : R1=50, R3=80	122 (～173)	平地地 : R1=30, R3=50	87 (～126)
		平地地以外 : R1=60, R3=120		平地地以外 : R1=40, R3=80	
	箕面市	平地地 : R1=45, R3=80	120 (～155)	平地地 : R1=30, R3=50	86 (～111)
		平地地以外 : R1=60, R3=120		平地地以外 : R1=40, R3=80	
摂津市	R1=45, R3=80	—	R1=25, R3=50	126	
島本町	R1=60, R3=120	142 (～154)	R1=40, R3=80	102 (～110)	
豊能町	R1=60, R3=120	120 (～138)	R1=40, R3=80	86 (～99)	
能勢町	R1=60, R3=120	120 (～155)	R1=40, R3=80	86 (～111)	
大阪市	大阪市	R1=40, R3=70	—	R1=25, R3=40	126
東部大阪	守口市	R1=40, R3=70	—	R1=25, R3=40	126
	枚方市	平地地 : R1=50, R3=70	129 (～149)	平地地 : R1=30, R3=40	91 (～126)
		平地地以外 : R1=60, R3=110		平地地以外 : R1=40, R3=70	
	八尾市	R1=45, R3=70	127 (～166)	R1=25, R3=40	90 (～126)
	寝屋川市	R1=45, R3=70	147	R1=30, R3=40	104 (～126)
	大東市	R1=40, R3=80	133	R1=25, R3=40	94 (～126)
	柏原市	R1=45, R3=70	110 (～166)	R1=30, R3=40	78 (～117)
	門真市	R1=40, R3=70	—	R1=25, R3=40	126
	東大阪市	平地地 : R1=40, R3=70	127 (～133)	平地地 : R1=25, R3=40	90 (～126)
		平地地以外 : R1=60, R3=110		平地地以外 : R1=40, R3=70	
四條畷市	平地地 : R1=50, R3=100	133 (～137)	平地地 : R1=30, R3=70	94 (～97)	
	平地地以外 : R1=60, R3=110		平地地以外 : R1=40, R3=70		
交野市	平地地 : R1=60, R3=100	129 (～147)	R1=40, R3=70	91 (～104)	
	平地地以外 : R1=60, R3=110				
南河内	富田林市	平地地 : R1=45, R3=80	114 (～132)	平地地 : R1=25, R3=40	80 (～93)
		平地地以外 : R1=50, R3=110		平地地以外 : R1=30, R3=60	
	河内長野市	平地地 : R1=50, R3=90	114 (～165)	平地地 : R1=30, R3=60	80 (～117)
		平地地以外 : R1=70, R3=130		平地地以外 : R1=40, R3=80	
	松原市	R1=45, R3=70	—	R1=25, R3=40	126
	羽曳野市	R1=45, R3=80	115 (～175)	R1=25, R3=40	81 (～124)
	藤井寺市	R1=45, R3=80	—	R1=25, R3=40	126
	大阪狭山市	R1=45, R3=70	122 (～130)	R1=25, R3=40	86 (～92)
	太子町	R1=50, R3=110	127	R1=30, R3=70	90
	河南町	R1=50, R3=110	114 (～127)	平地地 : R1=25, R3=60 平地地以外 : R1=30, R3=70	80 (～90)
千早赤阪村	R1=50, R3=110	114 (～132)	R1=30, R3=70	80 (～93)	
泉州	堺市	平地地 : R1=40, R3=70	119 (～149)	平地地 : R1=25, R3=40	90 (～126)
		平地地以外 : R1=50, R3=80		平地地以外 : R1=30, R3=50	
	岸和田市	平地地 : R1=45, R3=70	120 (～153)	平地地 : R1=30, R3=50	91 (～126)
		平地地以外 : R1=60, R3=100		平地地以外 : R1=40, R3=70	
	泉大津市	R1=45, R3=70	—	R1=30, R3=40	126
	貝塚市	平地地 : R1=45, R3=90	120 (～145)	平地地 : R1=30, R3=50	91 (～126)
		平地地以外 : R1=60, R3=100		平地地以外 : R1=40, R3=70	
	泉佐野市	平地地 : R1=50, R3=100	120 (～149)	平地地 : R1=30, R3=60	91 (～113)
		平地地以外 : R1=60, R3=100		平地地以外 : R1=40, R3=70	
	和泉市	平地地 : R1=50, R3=80	120 (～153)	平地地 : R1=30, R3=40	91 (～126)
		平地地以外 : R1=60, R3=100		平地地以外 : R1=40, R3=70	
	高石市	R1=40, R3=70	—	R1=25, R3=40	126
	泉南市	平地地 : R1=50, R3=100	132 (～149)	平地地 : R1=30, R3=60	100 (～113)
		平地地以外 : R1=60, R3=100		平地地以外 : R1=40, R3=70	
阪南市	R1=50, R3=100	129 (～149)	平地地 : R1=30, R3=60 平地地以外 : R1=30, R3=70	98 (～126)	
忠岡町	R1=45, R3=70	—	R1=30, R3=40	126	
熊取町	R1=50, R3=90	120 (～145)	R1=30, R3=60	91 (～110)	
田尻町	平地地 : R1=50, R3=100	—	平地地 : R1=30, R3=60	126	
	平地地以外 : R1=60, R3=100		平地地以外 : R1=40, R3=70		
岬町	R1=50, R3=90	129 (～166)	R1=30, R3=60	98 (～126)	

【留意点】それぞれの市町村の基準を満たす気象状況が予想される場合、当該市町村に警報・注意報を発表する。  
大雨警報については「大雨警報(浸水害)」を雨量基準により、「大雨警報(土砂災害)」を土壌雨量指数基準によりそれぞれ発表するが、土砂災害警戒情報の対象になっていない市町村には「大雨警報(土砂災害)」は発表しない。

## 【備考】

- ・基準値における「…以上」の「以上」は省略した。
- ・雨量基準欄の「R1」、「R3」はそれぞれ1時間雨量、3時間雨量を示す。
- ・雨量基準欄において「平地地」、「平地地以外」の地域名で基準値を記述する場合がある。「平地地」、「平地地以外」の区分は、別図1参照。なお、別図1において「平地地」、「平地地以外」の領域が存在しても基準値を分ける必要のない市町村には「平地地」、「平地地以外」の地域名を使用していない。
- ・土壌雨量指数基準は1km四方毎に設定しており、市町村内における最小値を記載した。なお、基準値に範囲がある場合は最大値を括弧内に記述した。
- ・土砂災害警戒情報の対象になっていない市町村には、大雨警報の土壌雨量指数基準は設定しない(注意報には設定する)。

(表2-1)洪水警報基準

市町村等をまとめた地域	市町村	雨量基準	流域雨量指数基準	複合基準	指定河川洪水予報による基準
北天版	豊中市	R1=45 あるいは R3=100	—	—	猪名川〔小戸〕、淀川水系神崎川・安威川〔三国・千歳橋〕
	池田市	平地地：R1=45 あるいは R3=100 平地地以外：R1=60 あるいは R3=120	箕面川流域=10、 余野川流域=17	—	猪名川〔小戸〕
	吹田市	R1=45 あるいは R3=80	—	—	淀川〔枚方〕、淀川水系神崎川・安威川〔三国・千歳橋〕
	高槻市	平地地：R1=50 あるいは R3=70 平地地以外：R1=60 あるいは R3=120	芥川流域=11	—	淀川〔枚方〕、淀川水系神崎川・安威川〔三国・千歳橋〕
	茨木市	平地地：R1=50 あるいは R3=80 平地地以外：R1=60 あるいは R3=120	—	—	淀川〔枚方〕、淀川水系神崎川・安威川〔三国・千歳橋〕
	箕面市	平地地：R1=45 あるいは R3=80 平地地以外：R1=60 あるいは R3=120	箕面川流域=10、 余野川流域=15	—	—
	摂津市	R1=45 あるいは R3=80	—	—	淀川〔枚方〕、淀川水系神崎川・安威川〔三国・千歳橋〕
	島本町	R1=60 あるいは R3=120	—	—	淀川〔枚方〕
	豊能町	R1=60 あるいは R3=120	余野川流域=13	—	—
	能勢町	R1=60 あるいは R3=120	一庫・大踏次川流域=10	—	—
大阪市	大阪市	R1=40 あるいは R3=70	—	—	大和川下流〔柏原〕、淀川〔枚方〕、淀川水系寝屋川流域〔寝屋川治水緑地・京橋・昭明橋・恩智川治水緑地・住道・太子橋・剣橋・今里大橋・桑才・萱振大橋〕、淀川水系神崎川・安威川〔三国・千歳橋〕
東部大阪	守口市	R1=40 あるいは R3=70	—	—	淀川〔枚方〕、淀川水系寝屋川流域〔寝屋川治水緑地・京橋・昭明橋・恩智川治水緑地・住道・太子橋・剣橋・今里大橋・桑才・萱振大橋〕
	枚方市	平地地：R1=50 あるいは R3=70 平地地以外：R1=60 あるいは R3=110	天野川流域=17	—	淀川〔枚方〕
	八尾市	R1=45 あるいは R3=70	—	—	大和川下流〔柏原〕、淀川水系寝屋川流域〔寝屋川治水緑地・京橋・昭明橋・恩智川治水緑地・住道・太子橋・剣橋・今里大橋・桑才・萱振大橋〕
	寝屋川市	R1=45 あるいは R3=70	—	—	淀川〔枚方〕、淀川水系寝屋川流域〔寝屋川治水緑地・京橋・昭明橋・恩智川治水緑地・住道・太子橋・剣橋・今里大橋・桑才・萱振大橋〕
	大東市	R1=40 あるいは R3=80	—	—	淀川〔枚方〕、淀川水系寝屋川流域〔寝屋川治水緑地・京橋・昭明橋・恩智川治水緑地・住道・太子橋・剣橋・今里大橋・桑才・萱振大橋〕
	柏原市	R1=45 あるいは R3=70	—	—	大和川下流〔柏原〕、大和川水系石川〔金剛大橋・玉手橋〕、淀川水系寝屋川流域〔寝屋川治水緑地・京橋・昭明橋・恩智川治水緑地・住道・太子橋・剣橋・今里大橋・桑才・萱振大橋〕
	門真市	R1=40 あるいは R3=70	—	—	淀川〔枚方〕、淀川水系寝屋川流域〔寝屋川治水緑地・京橋・昭明橋・恩智川治水緑地・住道・太子橋・剣橋・今里大橋・桑才・萱振大橋〕
	東大阪市	平地地：R1=40 あるいは R3=70 平地地以外：R1=60 あるいは R3=110	—	—	大和川下流〔柏原〕、淀川水系寝屋川流域〔寝屋川治水緑地・京橋・昭明橋・恩智川治水緑地・住道・太子橋・剣橋・今里大橋・桑才・萱振大橋〕
	四條畷市	平地地：R1=50 あるいは R3=100 平地地以外：R1=60 あるいは R3=110	—	—	淀川水系寝屋川流域〔寝屋川治水緑地・京橋・昭明橋・恩智川治水緑地・住道・太子橋・剣橋・今里大橋・桑才・萱振大橋〕
	交野市	平地地：R1=60 あるいは R3=100 平地地以外：R1=60 あるいは R3=110	天野川流域=17	—	—
南河内	富田林市	平地地：R1=45 あるいは R3=80 平地地以外：R1=50 あるいは R3=110	—	—	大和川水系石川〔金剛大橋・玉手橋〕
	河内長野市	平地地：R1=50 あるいは R3=90 平地地以外：R1=70 あるいは R3=130	石見川流域=10、 西除川流域=11	—	大和川水系石川〔金剛大橋・玉手橋〕
	松原市	R1=45 あるいは R3=70	西除川流域=16	—	大和川下流〔柏原〕
	羽曳野市	R1=45 あるいは R3=80	—	—	大和川水系石川〔金剛大橋・玉手橋〕
	藤井寺市	R1=45 あるいは R3=80	—	—	大和川下流〔柏原〕、大和川水系石川〔金剛大橋・玉手橋〕
	大阪狭山市	R1=45 あるいは R3=70	西除川流域=11	—	—
	太子町	R1=50 あるいは R3=110	—	—	大和川水系石川〔金剛大橋・玉手橋〕
	河内町	R1=50 あるいは R3=110	—	—	大和川水系石川〔金剛大橋・玉手橋〕
	千早赤阪村	R1=50 あるいは R3=110	—	—	—
	東州	堺市	平地地：R1=40 あるいは R3=70 平地地以外：R1=50 あるいは R3=80	西除川流域=16、 石津川流域=18	—
岸和田市		平地地：R1=45 あるいは R3=70 平地地以外：R1=60 あるいは R3=100	津田川流域=20	—	大津川水系牛滝川〔山直橋〕
泉大津市		R1=45 あるいは R3=70	—	—	大津川水系大津川・榎尾川〔川中橋〕、 大津川水系牛滝川〔山直橋〕
貝塚市		平地地：R1=45 あるいは R3=90 平地地以外：R1=60 あるいは R3=100	津田川流域=20、 近木川流域=13	—	—
泉佐野市		平地地：R1=50 あるいは R3=100 平地地以外：R1=60 あるいは R3=100	櫻井川流域=13	—	—
和泉市		平地地：R1=50 あるいは R3=80 平地地以外：R1=60 あるいは R3=100	松尾川流域=12	—	大津川水系大津川・榎尾川〔川中橋〕、 大津川水系牛滝川〔山直橋〕
高石市		R1=40 あるいは R3=70	—	—	—
泉南市		平地地：R1=50 あるいは R3=100 平地地以外：R1=60 あるいは R3=100	金瓶寺川流域=15、 櫻井川流域=20	—	—
阪南市		R1=50 あるいは R3=100	金瓶寺川流域=15	—	—
忠岡町		R1=45 あるいは R3=70	—	—	大津川水系大津川・榎尾川〔川中橋〕、 大津川水系牛滝川〔山直橋〕
熊取町		R1=50 あるいは R3=90	—	—	—
田尻町		平地地：R1=50 あるいは R3=100 平地地以外：R1=60 あるいは R3=100	櫻井川流域=20	—	—
岬町		R1=50 あるいは R3=90	—	—	—

【留意点】 それぞれの市町村の基準を満たす気象状況が予想される場合、当該市町村に警報を発表する。

【備考】

・基準値における「・・・以上」の「以上」は省略した。

・雨量基準の「R1」、「R3」はそれぞれ1時間雨量、3時間雨量を示す。

・雨量基準において「平地地」、「平地地以外」の地域名で基準値を記述する場合がある。「平地地」、「平地地以外」の区分は、別図1参照。なお、別図1において「平地地」、「平地地以外」の領域が存在しても基準を分ける必要のない市町村には「平地地」、「平地地以外」の地域名を使用していない。

・「指定河川洪水予報による基準」の○●川〔△△川〕は、「指定河川である○●川」に発表された洪水予報において、△△基準観測点ではん警警戒情報、または、はん警警戒情報の発表基準を満たしている場合に洪水警報を発表することを意味する。

(表2-2)洪水注意報基準

市町村等をまとめた地域	市町村	雨量基準	流域雨量指数基準	複合基準	指定河川洪水予報による基準
北大阪	豊中市	R1=25 あるいは R3=50	—	—	猪名川〔小戸〕、淀川水系神崎川・安威川〔三国・千歳橋〕
	池田市	平地地: R1=30 あるいは R3=50 平地地以外: R1=40 あるいは R3=80	箕面川流域=8, 余野川流域=14	—	猪名川〔小戸〕
	吹田市	R1=30 あるいは R3=50	—	—	淀川水系神崎川・安威川〔三国・千歳橋〕
	高槻市	平地地: R1=30 あるいは R3=40 平地地以外: R1=40 あるいは R3=80	芥川流域=9	—	淀川〔枚方〕、淀川水系神崎川・安威川〔三国・千歳橋〕
	茨木市	平地地: R1=30 あるいは R3=50 平地地以外: R1=40 あるいは R3=80	—	—	淀川水系神崎川・安威川〔三国・千歳橋〕
	箕面市	平地地: R1=30 あるいは R3=50 平地地以外: R1=40 あるいは R3=80	箕面川流域=8, 余野川流域=12	—	—
	摂津市	R1=25 あるいは R3=50	—	—	淀川〔枚方〕、淀川水系神崎川・安威川〔三国・千歳橋〕
	島本町	R1=40 あるいは R3=80	—	—	淀川〔枚方〕
	豊能町	R1=40 あるいは R3=80	余野川流域=10	—	—
	能勢町	R1=40 あるいは R3=80	一庫・大路次川流域=8	—	—
大阪市	大阪市	R1=25 あるいは R3=40	—	—	大和川下流〔柏原〕、淀川〔枚方〕、淀川水系寝屋川流域〔寝屋川治水緑地・京橋・昭明橋・恩智川治水緑地・住道・太子橋・剣橋・今里大橋・桑才・萱振大橋〕、淀川水系神崎川・安威川〔三国・千歳橋〕
東部大阪	守口市	R1=25 あるいは R3=40	—	—	淀川〔枚方〕、淀川水系寝屋川流域〔寝屋川治水緑地・京橋・昭明橋・恩智川治水緑地・住道・太子橋・剣橋・今里大橋・桑才・萱振大橋〕
	枚方市	平地地: R1=30 あるいは R3=40 平地地以外: R1=40 あるいは R3=70	天野川流域=14	—	淀川〔枚方〕
	八尾市	R1=25 あるいは R3=40	—	—	大和川下流〔柏原〕、淀川水系寝屋川流域〔寝屋川治水緑地・京橋・昭明橋・恩智川治水緑地・住道・太子橋・剣橋・今里大橋・桑才・萱振大橋〕
	寝屋川市	R1=30 あるいは R3=40	—	—	淀川〔枚方〕、淀川水系寝屋川流域〔寝屋川治水緑地・京橋・昭明橋・恩智川治水緑地・住道・太子橋・剣橋・今里大橋・桑才・萱振大橋〕
	大東市	R1=25 あるいは R3=40	—	—	淀川水系寝屋川流域〔寝屋川治水緑地・京橋・昭明橋・恩智川治水緑地・住道・太子橋・剣橋・今里大橋・桑才・萱振大橋〕
	柏原市	R1=30 あるいは R3=40	—	—	大和川下流〔柏原〕、大和川水系石川〔金剛大橋・玉手橋〕、淀川水系寝屋川流域〔寝屋川治水緑地・京橋・昭明橋・恩智川治水緑地・住道・太子橋・剣橋・今里大橋・桑才・萱振大橋〕
	門真市	R1=25 あるいは R3=40	—	—	淀川水系寝屋川流域〔寝屋川治水緑地・京橋・昭明橋・恩智川治水緑地・住道・太子橋・剣橋・今里大橋・桑才・萱振大橋〕
	東大阪市	平地地: R1=25 あるいは R3=40 平地地以外: R1=40 あるいは R3=70	—	—	淀川水系寝屋川流域〔寝屋川治水緑地・京橋・昭明橋・恩智川治水緑地・住道・太子橋・剣橋・今里大橋・桑才・萱振大橋〕
	四條畷市	平地地: R1=30 あるいは R3=70 平地地以外: R1=40 あるいは R3=70	—	—	—
	交野市	R1=40 あるいは R3=70	天野川流域=14	—	—
南河内	富田林市	平地地: R1=25 あるいは R3=40 平地地以外: R1=30 あるいは R3=60	—	—	大和川水系石川〔金剛大橋・玉手橋〕
	河内長野市	平地地: R1=30 あるいは R3=60 平地地以外: R1=40 あるいは R3=80	石見川流域=7, 西除川流域=9	—	大和川水系石川〔金剛大橋・玉手橋〕
	松原市	R1=25 あるいは R3=40	西除川流域=13	—	大和川下流〔柏原〕
	羽曳野市	R1=25 あるいは R3=40	—	—	大和川水系石川〔金剛大橋・玉手橋〕
	藤井寺市	R1=25 あるいは R3=40	—	—	大和川下流〔柏原〕、大和川水系石川〔金剛大橋・玉手橋〕
	大阪狭山市	R1=25 あるいは R3=40	西除川流域=9	—	—
	太子町	R1=30 あるいは R3=70	—	—	—
	河南町	平地地: R1=25 あるいは R3=60 平地地以外: R1=30 あるいは R3=70	—	—	大和川水系石川〔金剛大橋・玉手橋〕
	千早赤阪村	R1=30 あるいは R3=70	—	—	—
	泉州	堺市	平地地: R1=25 あるいは R3=40 平地地以外: R1=30 あるいは R3=50	西除川流域=13, 石津川流域=14	—
岸和田市		平地地: R1=30 あるいは R3=50 平地地以外: R1=40 あるいは R3=70	津田川流域=16	—	大津川水系牛滝川〔山直橋〕
泉大津市		R1=30 あるいは R3=40	—	—	大津川水系大津川・横尾川〔川中橋〕、大津川水系牛滝川〔山直橋〕
貝塚市		平地地: R1=30 あるいは R3=50 平地地以外: R1=40 あるいは R3=70	津田川流域=16, 近木川流域=7	—	—
泉佐野市		平地地: R1=30 あるいは R3=60 平地地以外: R1=40 あるいは R3=70	櫻井川流域=9	—	—
和泉市		平地地: R1=30 あるいは R3=40 平地地以外: R1=40 あるいは R3=70	松尾川流域=10	—	大津川水系大津川・横尾川〔川中橋〕、大津川水系牛滝川〔山直橋〕
高石市		R1=25 あるいは R3=40	—	—	—
泉南市		平地地: R1=30 あるいは R3=60 平地地以外: R1=40 あるいは R3=70	金瓶寺川流域=12, 櫻井川流域=16	—	—
阪南市		平地地: R1=30 あるいは R3=60 平地地以外: R1=30 あるいは R3=70	金瓶寺川流域=12	—	—
忠岡町		R1=30 あるいは R3=40	—	—	大津川水系大津川・横尾川〔川中橋〕、大津川水系牛滝川〔山直橋〕
熊取町		R1=30 あるいは R3=60	—	—	—
田尻町		平地地: R1=30 あるいは R3=60 平地地以外: R1=40 あるいは R3=70	櫻井川流域=16	—	—
岬町		R1=30 あるいは R3=60	—	—	—

【留意点】 それぞれの市町村の基準を満たす気象状況が予想される場合、当該市町村に注意報を発表する。

【備考】

・基準値における「…以上」の「以上」は省略した。

・雨量基準欄の「R1」、「R3」はそれぞれ1時間雨量、3時間雨量を示す。

・雨量基準欄において「平地地」、「平地地以外」の地域名で基準値を記述する場合がある。「平地地」、「平地地以外」の区分は、別図1参照。なお、別図1において「平地地」、「平地地以外」の領域が存在しても基準を分ける必要のない市町村には「平地地」、「平地地以外」の地域名を使用していない。

・「指定河川洪水予報による基準」の〇〇川〔△△〕は、「指定河川である〇〇川に発表された洪水予報において、△△基準観測点ではなしに注意報の発表基準を満たしている場合に洪水注意報を発表する」とことを意味する。

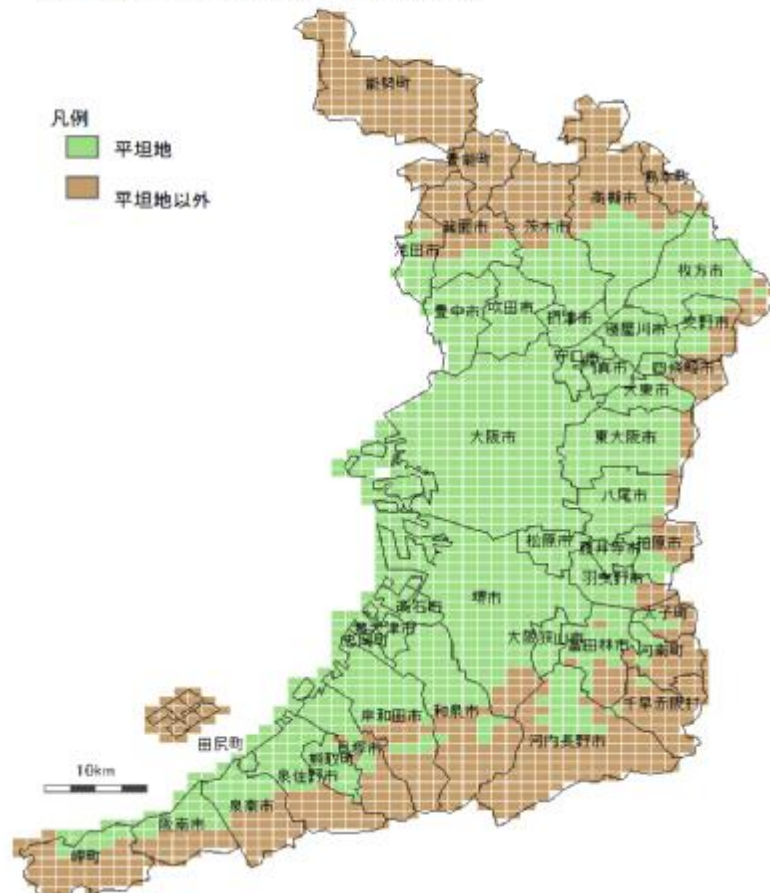
(表3)高潮警報・注意報基準

市町村を まとめた地域	市町村	高潮警報基準	高潮注意報基準
大阪市	大阪市	標高2.2mの高さ	標高1.5mの高さ
泉州	堺市	標高2.2mの高さ	標高1.5mの高さ
	高石市	標高2.2mの高さ	標高1.5mの高さ
	泉大津市	標高2.2mの高さ	標高1.5mの高さ
	忠岡町	標高2.2mの高さ	標高1.5mの高さ
	岸和田市	標高2.2mの高さ	標高1.5mの高さ
	貝塚市	標高2.2mの高さ	標高1.5mの高さ
	泉佐野市	標高2.2mの高さ	標高1.5mの高さ
	田尻町	標高2.2mの高さ	標高1.5mの高さ
	泉南市	標高2.2mの高さ	標高1.5mの高さ
	阪南市	標高2.2mの高さ	標高1.5mの高さ
	岬町	標高2.2mの高さ	標高1.5mの高さ

【備考】

・基準値における「・・・以上」の「以上」は省略した。

(別図1)「平坦地」「平坦地以外」の格子の区分



平 坦 地：概ね傾斜が30パーミル以下で都市化率が25パーセント以上の地域  
 平坦地以外：平坦地以外の地域  
 （概ね傾斜が30パーミル以上または都市化率が25パーセント以下の地域）

【備考】

・関西国際空港は市街地とは海を隔てて離れているため、「平坦地以外」として扱う。

## 第2 土砂災害警戒情報の伝達

### 1 大阪管区気象台及び大阪府が共同で発表する土砂災害警戒情報

府および大阪管区気象台は大雨警報（土砂災害）発表後、府の土砂災害発生基準雨量及び気象台の土壌雨量指数が基準を超過することが見込まれるとき、土砂災害警戒情報を作成し、住民及び関係機関に対して伝達する。市町村は、土砂災害警戒情報に基づき避難勧告等必要な措置を講じる。（災害対策基本法 第51条、第55条、気象業務法 第11条、第13条、第15条）

※ 土壌雨量指数：第2節第4参照

#### (1) 土砂災害警戒情報発表の対象としない市町村

大阪市、摂津市、守口市、門真市、松原市、藤井寺市、高石市、泉大津市、忠岡町、田尻町は土砂災害が発生する地形を呈していないため発表の対象としない。

#### (2) 伝達体制

[別図1-9]の伝達経路による。

#### (3) 土砂災害警戒情報の留意点

土砂災害警戒情報は、大雨による土砂災害発生の危険度を、降雨に基づいて判定し発表するもので、個々の急傾斜地等における植生・地質・風化の程度等の特性や地下水の流動等を反映したものではない。したがって、土砂災害警戒情報の利用にあたっては、個別の災害発生箇所・時間・規模等を特定するものではない。

また、土砂災害警戒情報の発表対象とする土砂災害は、技術的に予知・予測が可能である表層崩壊等による土砂災害のうち土石流や集中的に発生する急傾斜地の崩壊とし、技術的に予知・予測が困難である斜面の深層崩壊、山体崩壊、地すべり等については対象としない。

# 大阪府土砂災害警戒情報 第×号

平成△△年□月□日 □時□分

大阪府 大阪管区气象台 共同発表

## 例

### 【警戒対象地域】

堺市 岸和田市 池田市 高槻市 貝塚市 枚方市 茨木市 泉佐野市 富田林市  
寝屋川市 河内長野市 大東市 和泉市 箕面市 東大阪市 泉南市 四條畷市 交野市  
大阪狭山市 阪南市 島本町 豊能町 能勢町 熊取町 岬町 太子町 河南町  
千早赤阪村

### 【警戒解除地域】

柏原市 羽曳野市

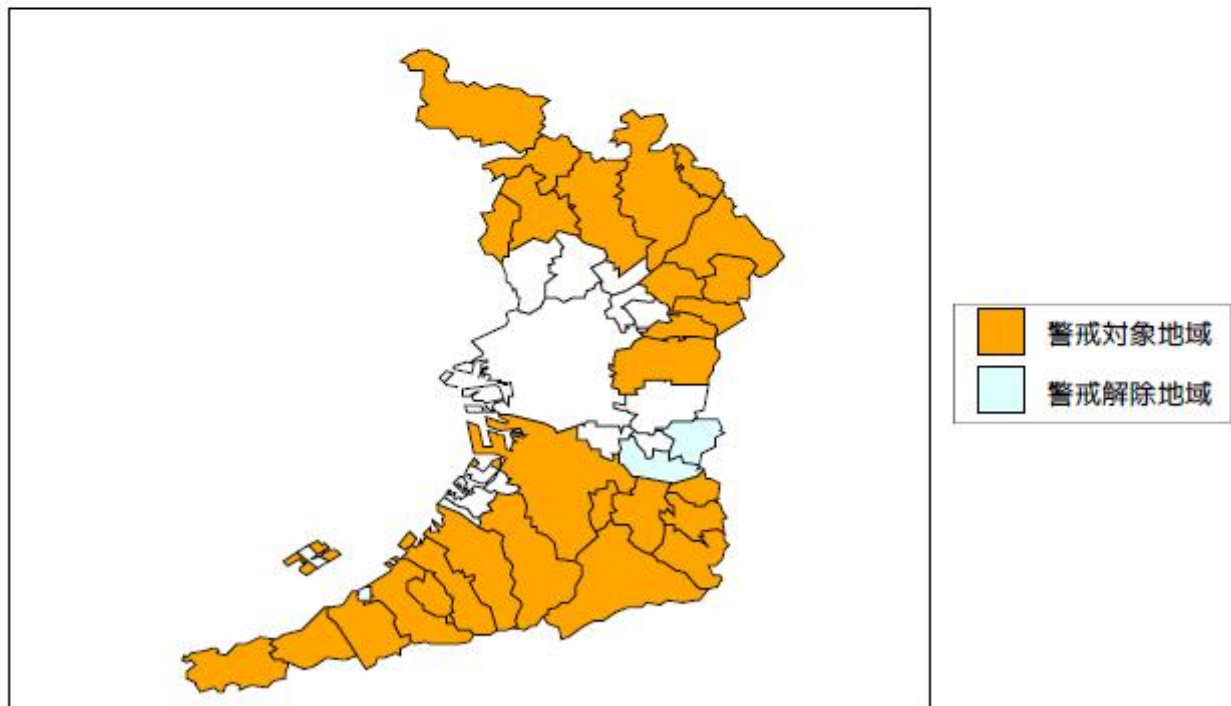
### 【警戒文】

<概況>

大雨のため、警戒対象地域では土砂災害の危険度が高まっています。

<とるべき措置>

崖の近くなど土砂災害の発生しやすい地区にお住まいの方は、早めの避難を心がけるとともに、市町村から発表される避難勧告などの情報に注意してください。



問い合わせ先

06-6944-6167 (大阪府)

06-6949-6303 (大阪管区气象台予報課)



第3 津波警報・注意報等の伝達

1 気象庁が発表する津波警報・注意報等

(1) 大津波警報・津波警報・注意報

ア 大津波警報・津波警報・注意報

種類	発表基準	発表される波の高さ		必要な行動例
		数値による発表 (カッコ内は予想値)	巨大地震の場合	
大津波警報	予想される津波の高さが高いところで3メートルを超える場合	10m超 (10m<予想高さ)	巨大	ただちに海岸や川沿いから離れ、高台や避難ビルなど安全な場所へ避難する。 警報が解除されるまで安全な場所から離れない。
		1.0m (5m<予想高さ≤10m)		
		5m (3m<予想高さ≤5m)		
津波警報	予想される津波の高さが高いところで1メートルを超え3メートル以下の場合	3m (1m<予想高さ≤3m)	高い	
津波注意報	予想される津波の高さが高いところで、0.2メートル以上1メートル以下の場合であって津波による災害のおそれがある場合	1m (0.2m≤予想高さ≤1m)	(表記なし)	陸域では避難の必要はない。 海の中にいる場合は、ただちに海から上がって、海岸から離れる。 注意報が解除されるまで海に入ったり海岸に近付いたりしない。

注1 大阪府の津波予報区名は「大阪府」である。

- 2 沿岸に近い海域で大きな地震が発生した場合、津波警報等の発表が津波の襲来に間に合わない場合がある。
- 3 予想される津波の高さは、通常は5段階の数値で発表する。
- 4 地震が発生した時には地震の規模や位置をすぐに推定し、これらをもとに沿岸で予想される津波の高さを求め、津波による災害の発生が予想される場合には、地震が発生してから約3分を目標に、大津波警報、津波警報または津波注意報を発表する。
- 5 地震の規模（マグニチュード）が8を超えるような「巨大地震」の場合、精度のよい地震の規模をすぐに求めることができないため、推定した地震の規模が過小に見積もられているおそれがある場合は、その海域における最大の津波想定等をもとに津波警報・注意報を発表する。その場合、最初に発表する大津波警報や津波警報では、予想される津波の高さを「巨大」や「高い」と発表する。
- 6 「巨大地震」の場合には、その後、地震の規模が精度よく求められた時点で津波警報を更新し、予想される津波の高さも数値で発表する。
- 7 津波による災害の恐れがない場合には、「津波の心配のない」旨または「若干の海面変動があるかもしれないが被害の心配はない」旨について地震情報に含めて発表する。
- 8 津波による災害のおそれなくなったと認められる場合、大津波警報又は津波警報、津波注意報の解除を行う。このうち、津波注意報は、津波の観測状況等により、津波がさらに高くなる可能性は小さいと判断した場合には、津波の高さが発表基準より小さくなる前に、海面変動が継続することや留意事項を付して解除を行う場合がある。
- 9 「津波の高さ」とは、津波によって潮位が高くなった時点におけるその潮位とその時点に津波がなかったとした場合の潮位との差であって、津波によって潮位が上昇した高さをいう。

10 大津波警報については、津波特別警報に位置付ける。ただし、発表時には「大津波警報」として発表する。

イ 津波予報

	発表基準	内容
津波予報	津波が予想されないとき。 (地震情報に含めて発表)	津波の心配なしの旨を発表。
	0.2メートル未満の海面変動が予想されたとき。(津波に関するその他の情報に含めて発表)	高いところでも0.2m未満の海面変動のため被害の心配はなく、特段の防災対応の必要がない旨を発表。
	津波警報等解除後も海面変動が継続するとき。 (津波に関するその他の情報に含めて発表)	津波に伴う海面変動が観測されており、今後も継続する可能性が高いため、海に入っの作業や釣り、海水浴などに際しては十分な留意が必要である旨を発表。

(2) 津波情報

情報の種類	内容
津波到達予想時刻・予想される津波の高さに関する情報	各津波予報区の津波の到達予想時刻や予想される津波の高さを <u>5段階の数値または2種類の巨大地震の場合の表現で発表(発表される津波の高さは、「(1)ア 大津波警報・津波警報・津波注意報」を参照)。</u> <u>また、地震の発生場所(震源)やその規模(マグニチュード)を発表。</u>
各地の満潮時刻・津波の到達予想時刻に関する情報	主な地点の満潮時刻・津波の到達予想時刻を発表。 また、地震の発生場所(震源)やその規模(マグニチュード)を発表。
津波観測に関する情報 <u>(注1)</u>	実際に津波を観測した場合に、その時刻や高さを発表。 また、地震の発生場所(規模)やその規模(マグニチュード)を発表。
<u>沖合の津波観測に関する情報(注2)</u>	<u>沖合で観測した津波の時刻や高さ、沖合の観測値から推測される沿岸における津波の到達時刻や高さを発表(予報区単位)。</u>
津波に関するその他の情報	津波に関するその他必要な事項を発表。 津波予報(津波の心配がない場合を除く)を含めて発表。

注1 津波観測に関する情報の発表内容

- ① 沿岸で観測された津波の第1波の到達時刻と押し引き、その時点までに観測された最大波の観測時刻と高さを発表する
- ② 最大波の観測値については、大津波警報または津波警報が発表中の津波予報区において、観測された津波の高さが低い段階で数値を発表することにより、避難を遅らせるおそれがあるため、数値ではなく「観測中」として発表する。具体的には次表の通り。

沿岸における最大波の観測値の発表内容

警報・注意報	観測された津波の高さ	発表内容	
		沖合における観測値	沿岸での推定値
大津波警報	1 m超	数値	数値
	1 m以下	「観測中」	「推定中」
津波警報	0. 2 m以上	数値	数値
	0. 2 m未満	「観測中」	「推定中」
津波注意報	高さに関わらず	数値（津波の高さがごく小さい場合は「微弱」と表現）	

2 沖合の津波観測に関する情報

- ① 沖合で観測された津波の第1波の観測時刻と押し引き、その時点までに観測された最大波の観測時刻と高さを観測点ごとに発表する。
- ② 沖合の観測値から推定される沿岸での推定値（第1波の推定到達時刻、最大波の推定到達時刻と推定高さ）を津波予報区単位で発表する。
- ③ 最大波の観測値及び推定値については、沿岸での津波観測と同じように避難行動への影響を考慮し、一定の基準までは数値を発表しない。大津波警報または津波警報が発表中の津波予報区において、沿岸で推定される津波の高さが低い間は、数値ではなく「観測中」（沖合での観測値）または「推定中」（沿岸での推定値）と発表する。
- ④ なお、沿岸からの距離が100kmを超えるような沖合の観測点については、津波予報区との対応付けが難しいため、沿岸での推定値は発表しない。また、観測値についても、他の観測点で観測値や推定値が数値で発表されるまでは、「観測中」と発表する。

警報・注意報	沿岸で推定される津波の高さ	発表内容	
		沖合における観測値	沿岸での推定値
大津波警報	3 m超	数値	数値
	3 m以下	「観測中」	「推定中」
津波警報	1 m超	数値	数値
	1 m以下	「観測中」	「推定中」
津波注意報	高さに関わらず	数値	数値

津波情報の留意事項等

i) 津波到達予想時刻・予想される津波の高さに関する情報

- ・津波到達予想時刻は、津波予報区のなかで最も早く津波が到達する時刻である。同じ予報区のなかでも場所によっては、この時刻よりも数十分、場合によっては1時間以上遅れて津波が襲ってくることもある。
- ・津波の高さは、一般的に地形の影響等のため場所によって大きく異なることから、局所的に予想される津波の高さより高くなる場合がある。

ii) 各地の満潮時刻・津波到達予想時刻に関する情報

- ・津波と満潮が重なると、潮位の高い状態に津波が重なり、被害がより大きくなる場合がある。

iii) 津波観測に関する情報

- ・津波による潮位変化（第1波の到達）が観測されてから最大波が観測されるまでに数時間以上かかることがある。
- ・場所によっては、検潮所で観測した津波の高さよりも更に大きな津波が到達しているおそれがある。

iv) 沖合の津波観測に関する情報

- ・津波の高さは、沖合での観測値に比べ、沿岸ではさらに高くなる。
- ・津波は非常に早く伝わり、「沖合の津波観測に関する情報」が発表されてから沿岸に津波が到達するまで5分とかからない場合もある。また、地震の発生場所によっては、情報の発表が津波の到達に間に合わない場合もある。

(3) 地震情報

情報の種類	内 容
震度速報	<u>地震発生約1分半後に、震度3以上を観測した地域名（全国を約190に区分）と地震の地震の揺れの発現時刻を速報。</u>
震源に関する情報	地震の発生場所（震源）やその規模（マグニチュード）に「津波の心配なし」、又は「若干の海面変動があるかもしれないが被害の心配はない」を付加して発表。
震源・震度に関する情報	地震の発生場所（震源）やその規模（マグニチュード）、震度3以上の地域名と市町村名を発表。 なお、震度5弱以上と考えられる地域で、震度を入手していない地点がある場合は、その市町村名を発表。
各地の震度に関する情報	震度1以上を観測した地点のほか、地震の発生場所（震源）やその規模（マグニチュード）を発表。
その他の情報	地震が多発した場合の震度1以上を観測した地震回数情報や顕著な地震の震源要素更新のお知らせなどを発表。

(4) 緊急地震速報

ア 発表等

気象庁は、震度5弱以上の揺れが予想された場合、震度4以上が予想される地域（緊急地震速報で用いる区域（下表参照））に対して緊急地震速報（警報）を発表する。

なお、震度6弱以上の揺れを予想した緊急地震速報（警報）は、地震動特別警報に位置づけられる。

区 域	市町村名
<u>大阪府北部</u>	<u>大阪市、柏原市、八尾市、東大阪市、大東市、門真市、四條畷市、守口市、寝屋川市、交野市、枚方市、摂津市、吹田市、豊中市、池田市、箕面市、茨木市、高槻市、島本町、豊能町、能勢町</u>
<u>大阪府南部</u>	<u>松原市、藤井寺市、羽曳野市、大阪狭山市、富田林市、河内長野市、太子町、河南町、千早赤阪村、堺市、高石市、泉大津市、和泉市、岸和田市、貝塚市、泉佐野市、泉南市、阪南市、熊取町、忠岡町、田尻町、岬町</u>

イ 伝達

気象庁は、緊急地震速報を発表した後、日本放送協会に伝達するとともに、府、市町村等の関係機関への提供に努める。さらに、放送事業者等の協力を得て、テレビ、ラジオ、携帯電話（緊急速報メール機能を含む。）、全国瞬時警報システム（J-ALERT）経路による市区町村の防災無線等を通して住民への提供に努める。

日本放送協会は、テレビ、ラジオを通じて住民に提供する。

2 津波警報・注意報等の関係機関への伝達経路

[別図1-10]の伝達経路による。

東海地震の発生に伴う警戒態勢は、「付編：東海地震の警戒宣言に伴う対応」による。

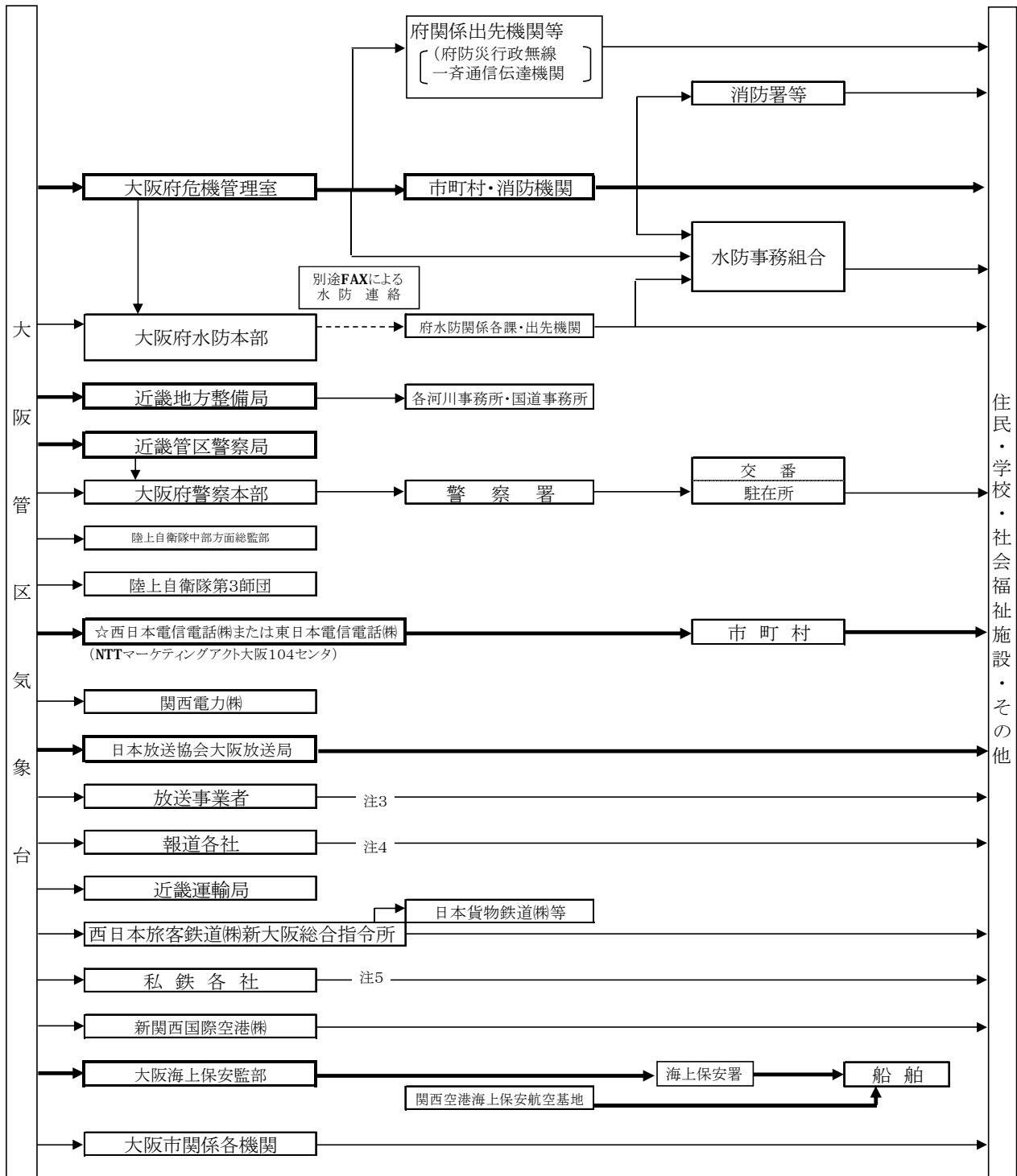
## 第4 住民への周知

1 府は、日本放送協会（大阪放送局）及び民間放送事業者と連携して、予警報の周知を図る。必要に応じて、緊急警報放送を要請する。

なお、竜巻注意情報については、ポータルサイト（おおさか防災ネット）のホームページやメールでの周知を図る。

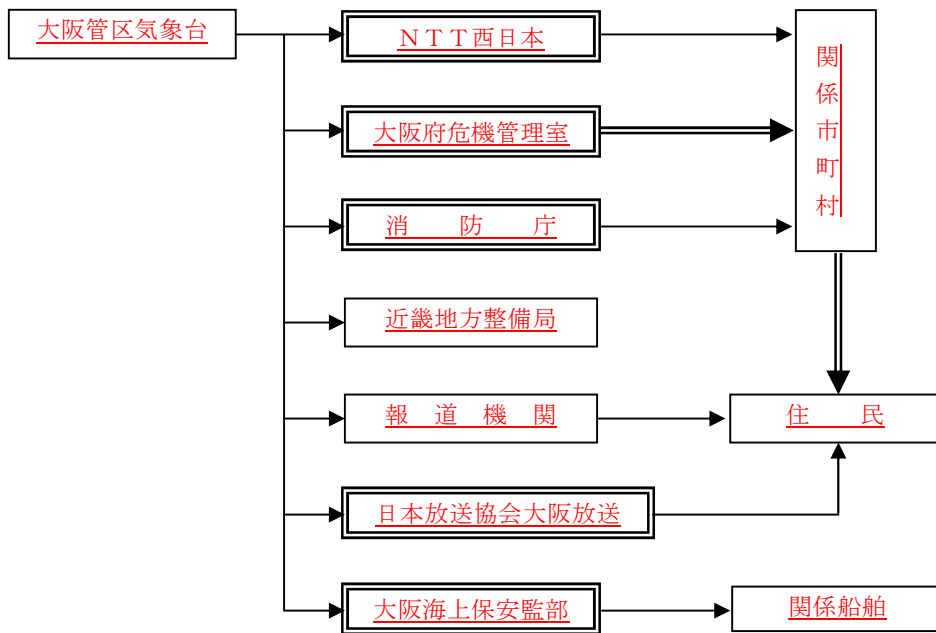
2 市町村は、市町村地域防災計画に基づき、市町村防災行政無線、広報車、警鐘などを利用し、又は状況に応じて自主防災組織などの住民組織と連携して、住民に対して予警報を伝達するとともに、必要に応じて予想される事態とそれに対してとるべき措置について周知する。周知にあたっては、登録携帯へのメールや音声対応、テレビの文字放送等の情報システムを活用するほか、民生委員・児童委員、介護保険事業者、障がい福祉サービス事業者、ボランティア団体等が連携して、避難行動要支援者に必要な情報が速やかに行き届くよう対応する。

[別図1-1] 気象予警報等の関係機関への伝達経路



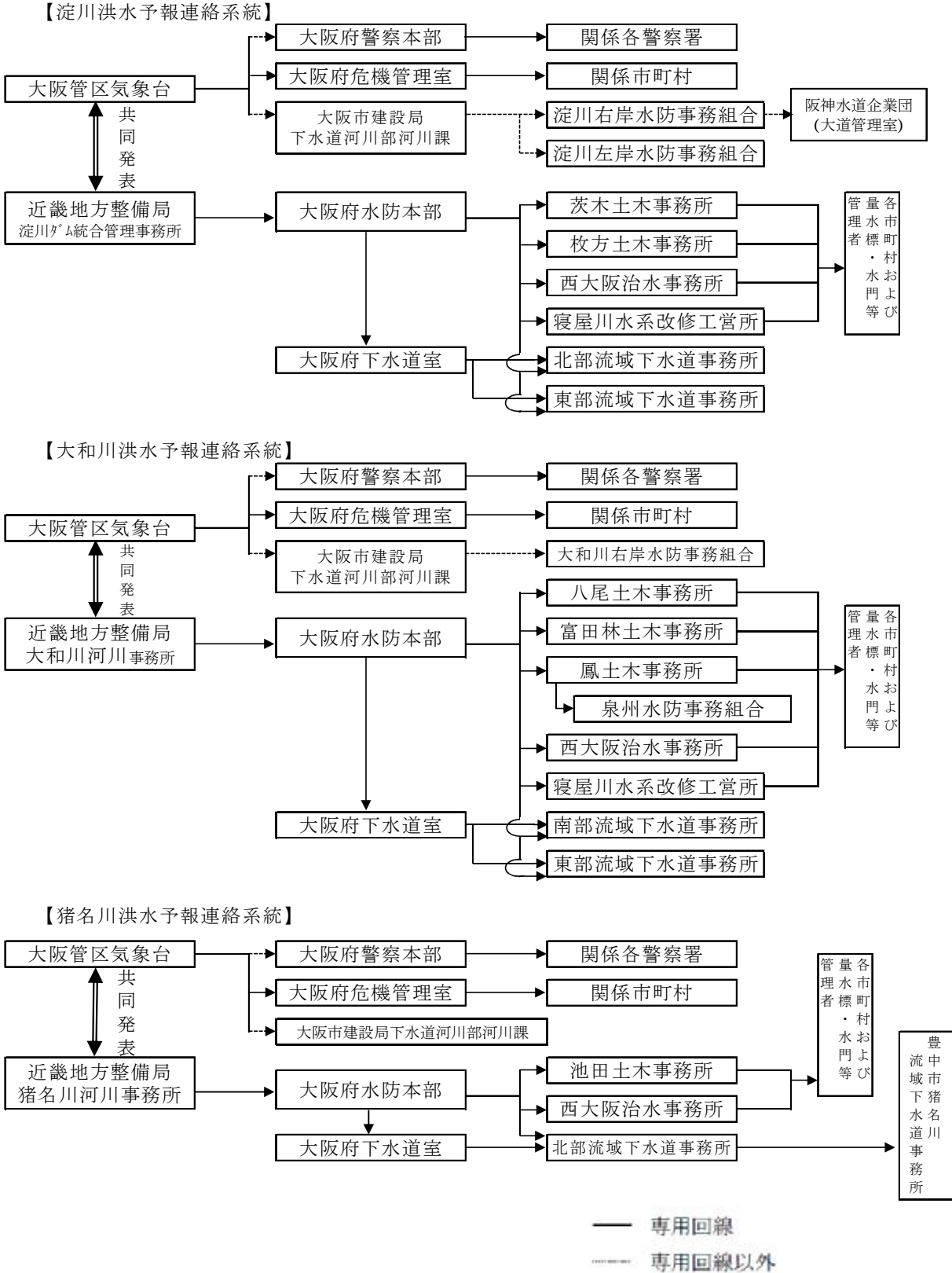
(注) 1 太線は、気象業務法に規定される伝達経路を示す。  
 2 ☆印は、警報のみ  
 3 放送事業者とは、朝日放送株式会社、株式会社毎日放送、読売テレビ放送株式会社、関西テレビ放送株式会社、株式会社エフエム大阪の5社である。  
 4 報道各社とは、朝日新聞大阪本社、日本経済新聞大阪本社、読売新聞大阪本社、産業経済新聞大阪本社、共同通信社、毎日新聞大阪本社の6社である。  
 5 私鉄各社とは、近畿日本鉄道株式会社、阪急電鉄株式会社、阪神電気鉄道株式会社、南海電気鉄道株式会社、京阪電気鉄道株式会社、北大阪急行電鉄株式会社、大阪府都市開発株式会社(泉北高速鉄道)、能勢電鉄株式会社、大阪高速鉄道株式会社、株式会社大阪港トランスポートシステムの10社である。

[別図1-2] 特別警報の関係機関への伝達経路



- (注) 1 二重線枠で囲まれている機関は気象業務法施行令第8条第1号の規定に基づく法定伝達先である。
- 2 二重線の経路は、特別警報が発表された際に、通知もしくは周知の措置が義務付けられている。

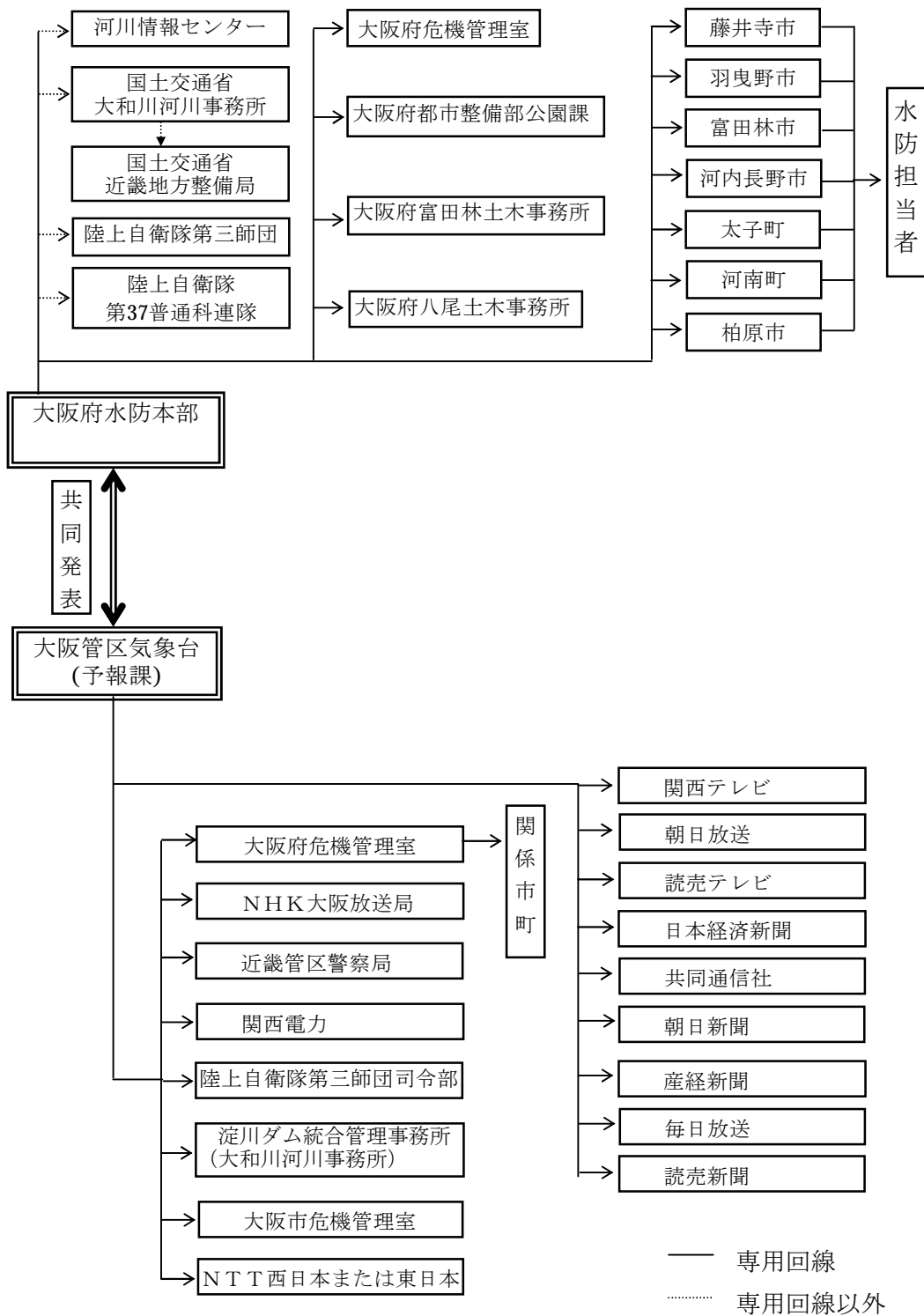
[別図1-3] 洪水予報等の関係機関への伝達経路 (大阪管区气象台・近畿地方整備局)



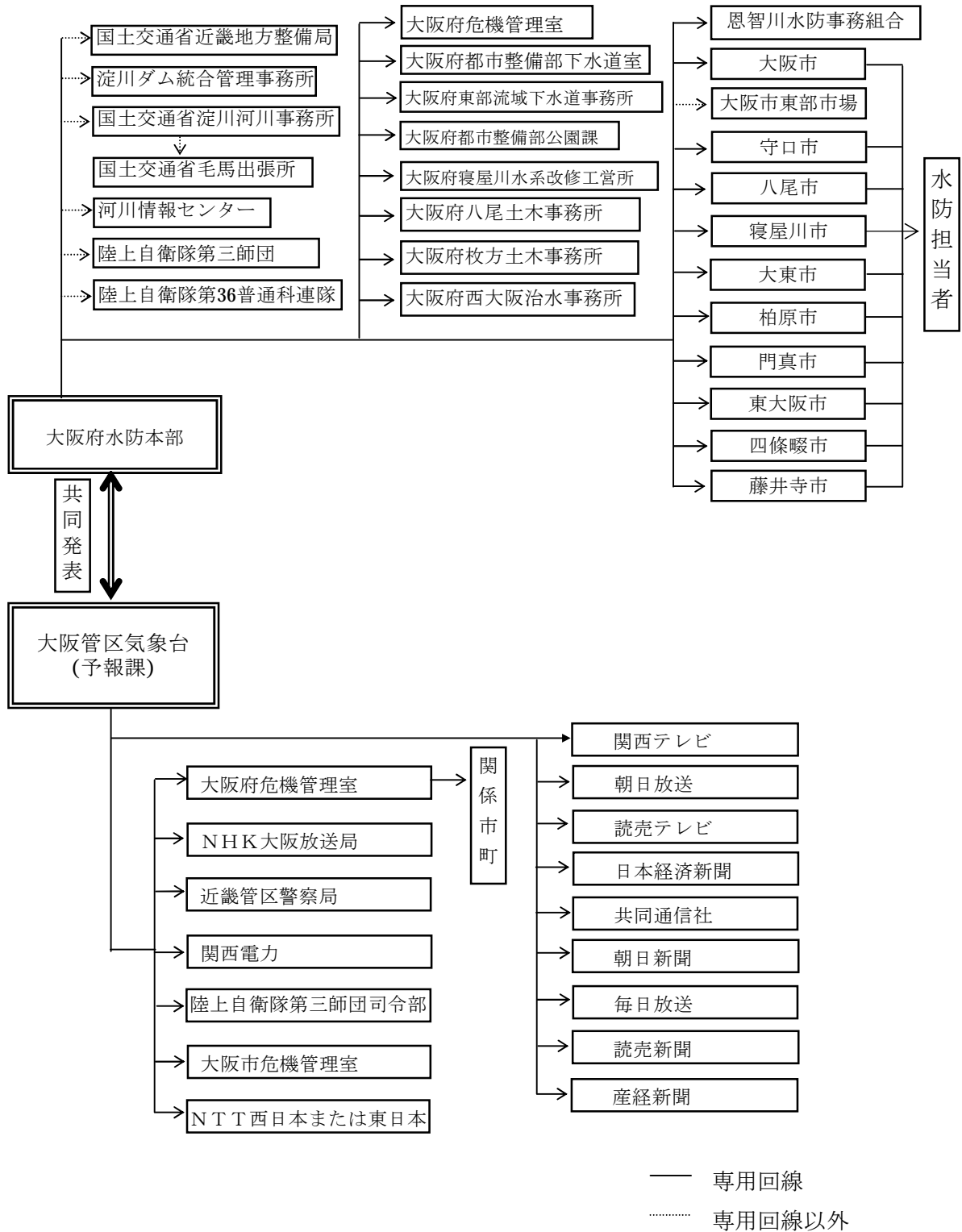
(注)伝達等は、河川ごとに定める「洪水予報実施要領」に基づいて行う。



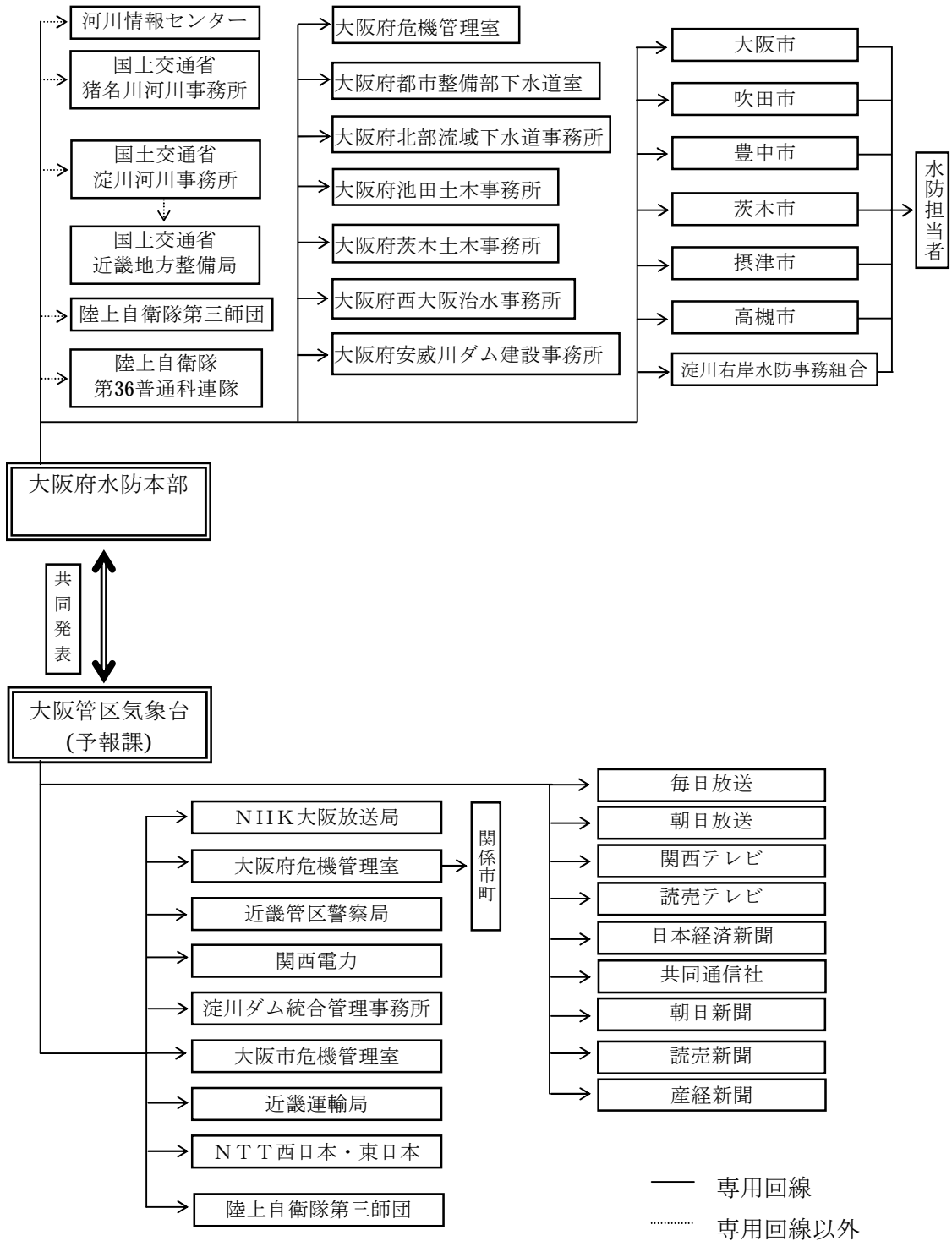
[別図1-4] 石川洪水予報連絡系統図



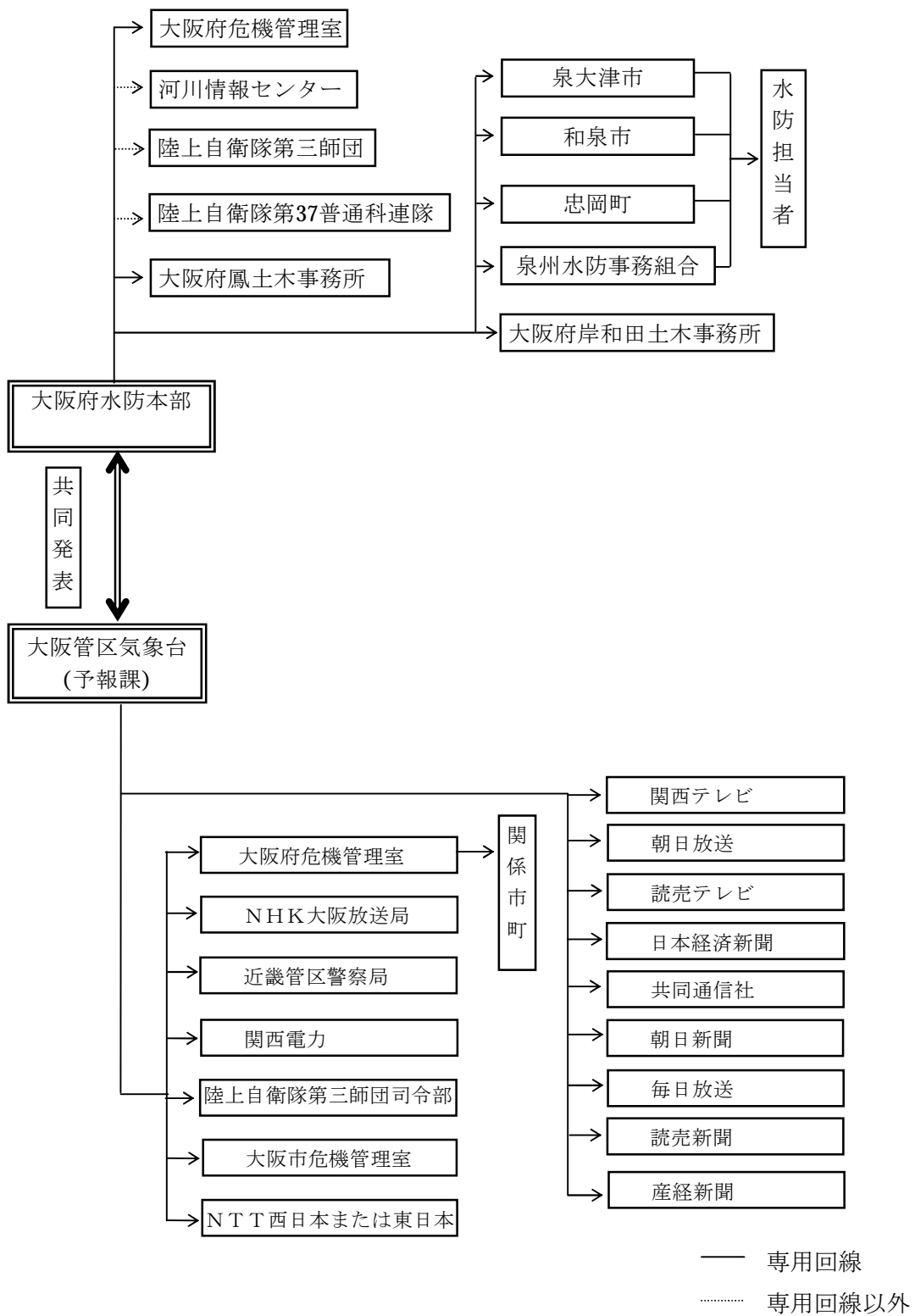
[別図1-5] 寝屋川流域洪水予報連絡系統図



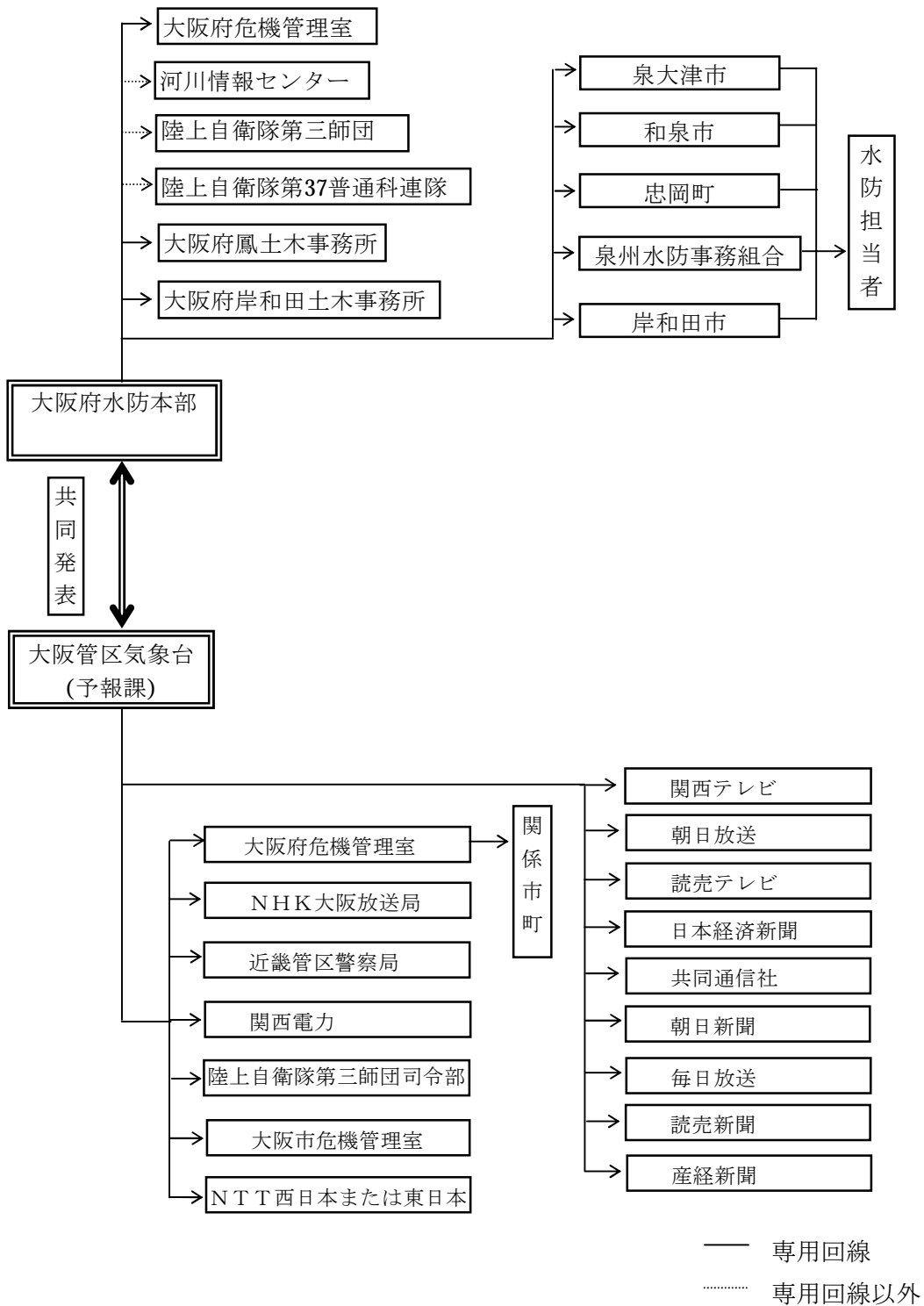
[別図1-6] 神崎川・安威川洪水予報連絡系統図



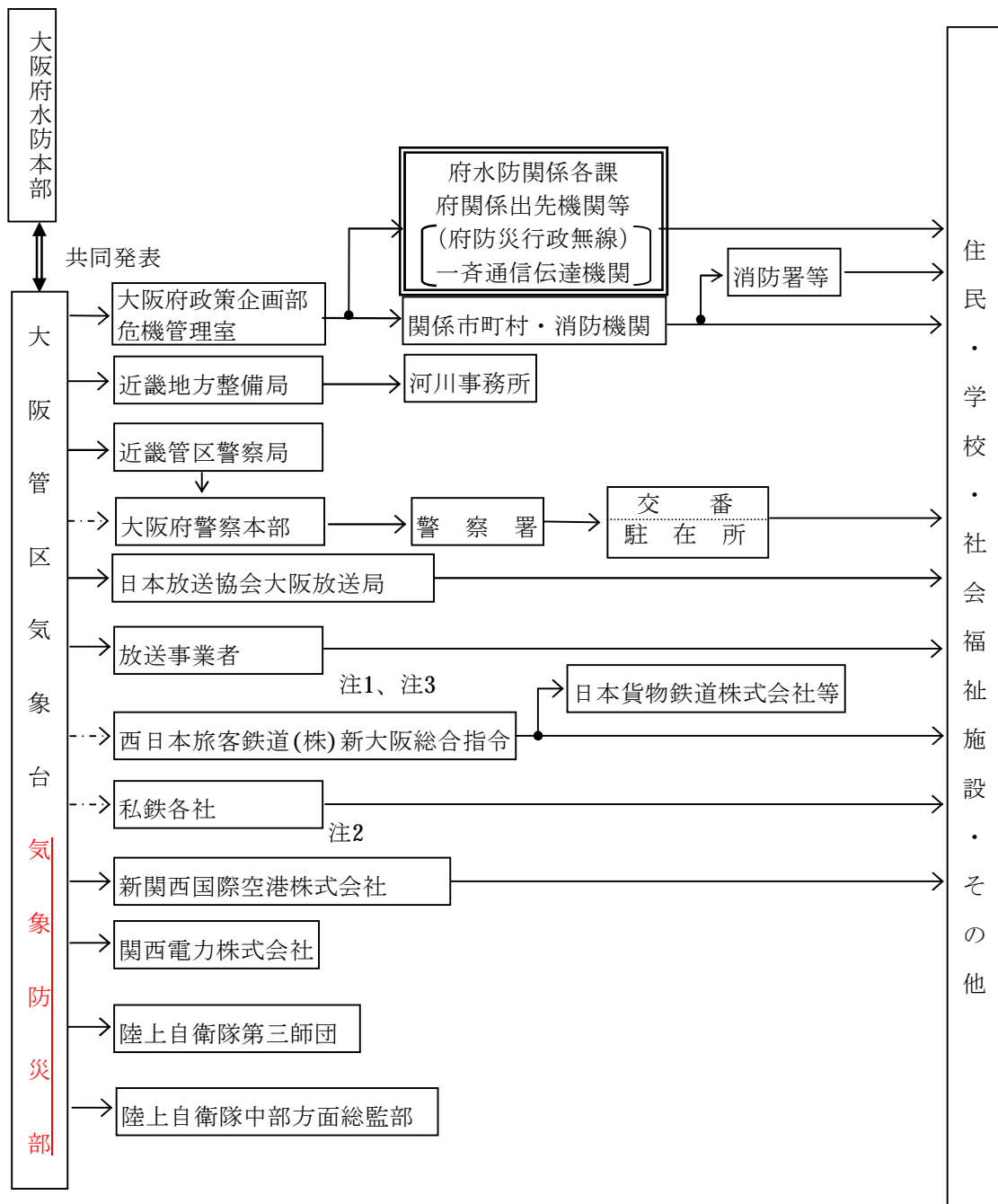
[別図 1-7] 大津川・榎尾川洪水予報連絡系統図



[別図1-8] 牛滝川洪水予報連絡系統図

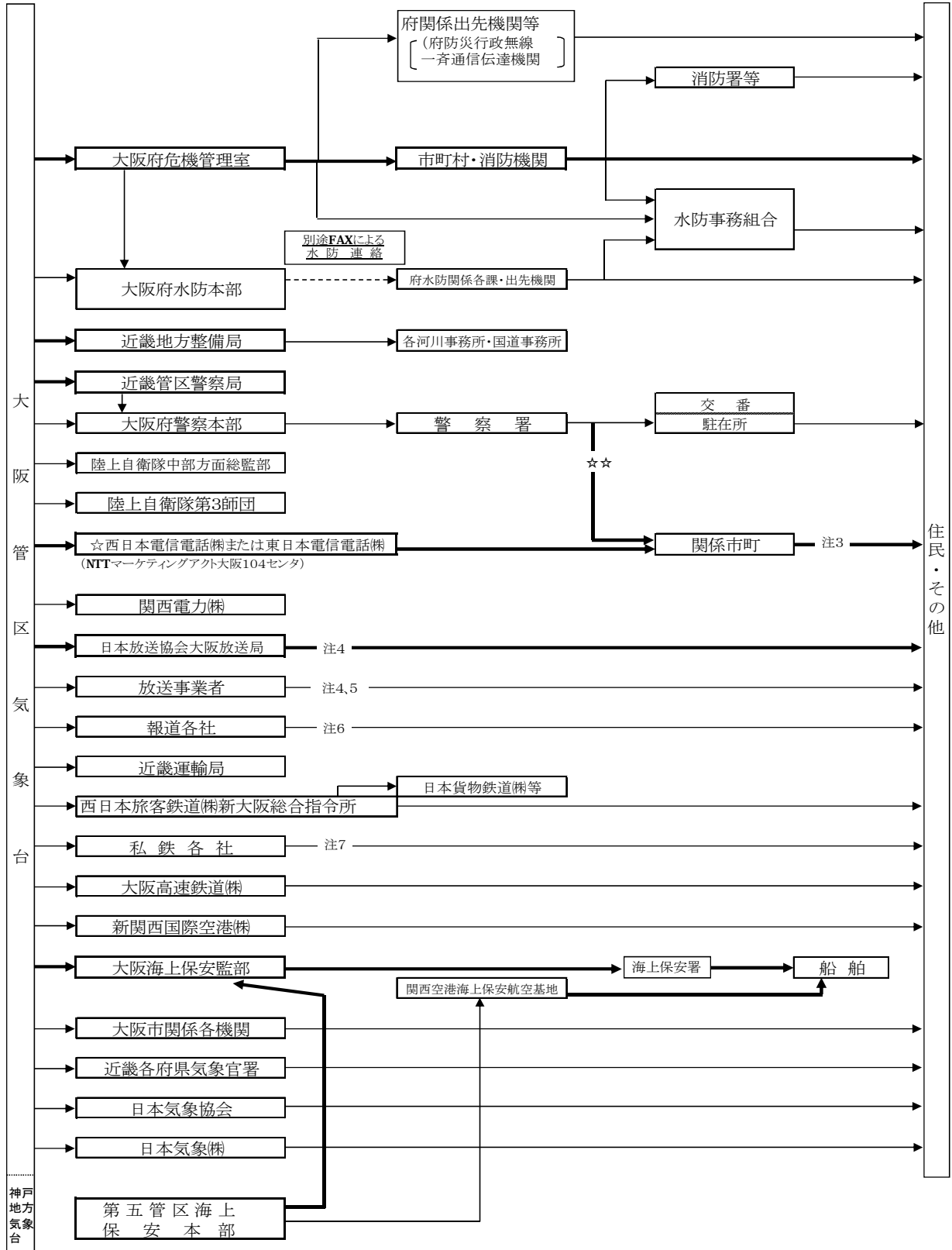


[別図1-9] 土砂災害警戒情報の関係機関への伝達経路



- (注) 1 放送事業者とは、朝日放送株式会社、株式会社毎日放送、読売テレビ放送株式会社、関西テレビ放送株式会社、株式会社エフエム大阪の5社である。
- 2 私鉄各社とは、近畿日本鉄道株式会社、阪急電鉄株式会社、南海電鉄株式会社、京阪電鉄株式会社、北大阪急行株式会社、能勢電鉄株式会社、大阪府都市開発株式会社（泉北高速鉄道）の7社である。
- 3 大阪管区気象台からの伝達経路で-----→及び放送事業者の株式会社エフエム大阪は専用回線以外である。

[別図1-10] 津波予警報等の関係機関への伝達経路



(注) 1 太線は、気象業務法に規定される伝達経路を示す。  
 2 ☆印は、津波警報、同解除(津波注意報)の場合のみ。☆☆印は、津波警報、津波注意報のみ。  
 3 関係市町とは、大阪市、堺市、高石市、泉大津市、忠岡町、岸和田市、貝塚市、泉佐野市、田尻町、泉南市、阪南市、岬町の12市町である。  
 4 津波警報受領時は、緊急警報信号を発信し、その内容を放送する。  
 5 放送事業者とは、朝日放送株式会社、株式会社毎日放送、読売テレビ放送株式会社、関西テレビ放送株式会社、株式会社エフエム大阪の5社である。  
 6 報道各社とは、朝日新聞大阪本社、日本経済新聞大阪本社、読売新聞大阪本社、産業経済新聞大阪本社、共同通信社、毎日新聞大阪本社の6社である。  
 7 私鉄各社とは、近畿日本鉄道株式会社、阪急電鉄株式会社、阪神電気鉄道株式会社、南海電気鉄道株式会社、京阪電気鉄道株式会社、北大阪急行電鉄株式会社、大阪府都市開発株式会社(泉北高速鉄道)、能勢電鉄株式会社、大阪高速鉄道株式会社、阪堺電気軌道株式会社、水間鉄道株式会社の11社である。

## 第2節 警戒活動

府、市町村をはじめ防災関係機関は、災害の発生に備え、警戒活動を行う。

### 第1 気象観測情報の収集伝達

府、市町村及び近畿地方整備局は、連携して正確な気象情報を収集、把握し、状況に応じた警戒体制をとる。

#### 1 雨量

- (1) 大阪府水防本部現地指導班長（土木事務所長等）は、管轄雨量観測所の正確な情報の把握に努め、水防本部長（知事）へ報告する。
- (2) 水防本部長は必要に応じて、大阪管区气象台、淀川河川事務所及び大和川河川事務所へ連絡する。

#### 2 河川・ため池水位

- (1) 水防管理者は、気象等の状況から洪水のおそれを察知したときは、観測した水位を所轄の現地指導班長及び他の水防管理者へ通報する。
- (2) ため池管理者は、ため池水位が通報水位に達し、後に通報水位を下回るまで、関係する現地指導班長及び水防管理者へ水位状況を通報する。
- (3) 現地指導班長は、水位の報告を受けたとき、又は府管理の量水標の水位が水防団待機水位（通報水位）に達したときは、水防本部に報告するとともに、状況に応じて府の観測水位を関係水防管理者に通報する。
- (4) 水防本部長は、必要に応じて、観測所の水位を淀川・大和川河川事務所へ連絡する。

#### 3 潮位

- (1) 水防管理者は、気象等の状況から高潮のおそれを察知したとき、又は気象予警報、高潮予警報を受けたときは、風向・風速、潮位・波高等を所轄の現地指導班長に通報する。
- (2) 現地指導班長は、水防管理団体から潮位等の通報を受けたとき、又は高潮のおそれがあると判断したときは、水防本部長に報告するとともに、状況に応じて府の観測潮位を関係水防管理者に通報する。

#### 4 津波高

- (1) 水防管理者は、津波のおそれを察知したとき、又は津波注意報、津波警報、**大津波警報**を受けたときは、津波高、津波到達時間等を所轄の現地指導班長に通報する。
- (2) 現地指導班長は、水防管理団体から津波高等の通報を受けたときは、水防本部長に報告するとともに、状況に応じて府の観測潮位を関係水防管理者に通報する。



## 5 情報交換の徹底

現地指導班長及び水防管理者は気象観測情報等の交換など、相互連絡に努める。

## 第2 水防警報及び洪水予報等

国土交通大臣又は知事がそれぞれ指定する河川、海岸等に、洪水、津波又は高潮による災害の発生が予想される場合、国土交通大臣又は知事は、水防活動を必要とする旨の警報を発表する。（水防法第16条第1項）

### 1 近畿地方整備局が発表する水防警報

淀川、大和川、石川又は猪名川の指定区間外区間において、洪水、津波又は高潮が生じる恐れがあると認められる場合は、淀川河川事務所長、大和川河川事務所長又は猪名川河川事務所長は、水防警報を発表し、水防本部長（知事）に通知する。

水防本部長は、直ちに関係水防管理者及び関係現地指導班長に通知する。

### 2 知事が発表する水防警報

知事が指定する河川及び海岸において、洪水、津波又は高潮が生じる恐れがあると認められる場合は、現地指導班長は、直ちに水防警報を発表し、関係水防管理者に通知するとともに、水防本部に通知する。

### 3 水防情報

淀川・大和川・猪名川各河川事務所長は、水位の昇降、滞水時間、最高水位とその時刻等の水防活動に必要な事項を、適宜水防本部長に通知する。

水防本部長は、現地指導班長からの報告などにより、自ら掌握した情報もあわせて、関係水防管理者に通知する。

### 4 関係機関への伝達経路

[別図1-11]の伝達経路による。

### 5 洪水予報

(1) 近畿地方整備局は、二以上の府県の区域にわたる河川その他の流域面積が大きく洪水により重大な損害を生ずるおそれのあるものとして指定した河川について、気象庁と共同して洪水予報を行い、府に通知するとともに、報道機関の協力を求めて一般に周知する。

(2) 府は、管理河川のうち、流域面積が大きく洪水により相当な損害を生ずるおそれのあるものとして指定した河川について、気象庁と共同して洪水予報を行い、水防管理者等に通知するとともに、報道機関の協力を求めて一般に周知する。

(3) 府は、上記(1)により通知を受けた場合は、直ちに水防管理者等に通知する。

### 6 避難判断水位（特別警戒水位）の設定及び到達情報の発表

府は、管理河川のうち、洪水により相当な損害を生ずるおそれのあるものとして指定した河

川〔水位周知河川（水位情報周知河川）〕において、避難判断水位（特別警戒水位）、はん濫注意水位（警戒水位）を超える水位であって洪水による災害の発生を特に警戒すべき水位を設定し、当該河川の水位がこれに到達したときは、水防管理者等に通知するとともに一般に周知する。（〔別図1-12〕の連絡系統図による）

また、避難判断水位（特別警戒水位）に到達したときは、報道機関の協力を求めて一般に周知する。

### 第3 水防活動

府、市町村及び近畿地方整備局は、府域において洪水、津波又は高潮による災害の発生が予想される場合には、迅速に水防活動を実施する。また、津波の発生時における水防活動に従事する者の安全の確保を図るよう配慮する。

#### 1 大阪府水防本部

- (1) 水防配備のための招集体制を確立する。
- (2) 水防管理団体が行う水防活動が十分に行われるよう情報の連絡調整及び技術的な援助を行う。
- (3) 大阪府災害対策本部が設置された場合は、同本部のもと水防活動を実施する。

#### 2 水防管理団体等

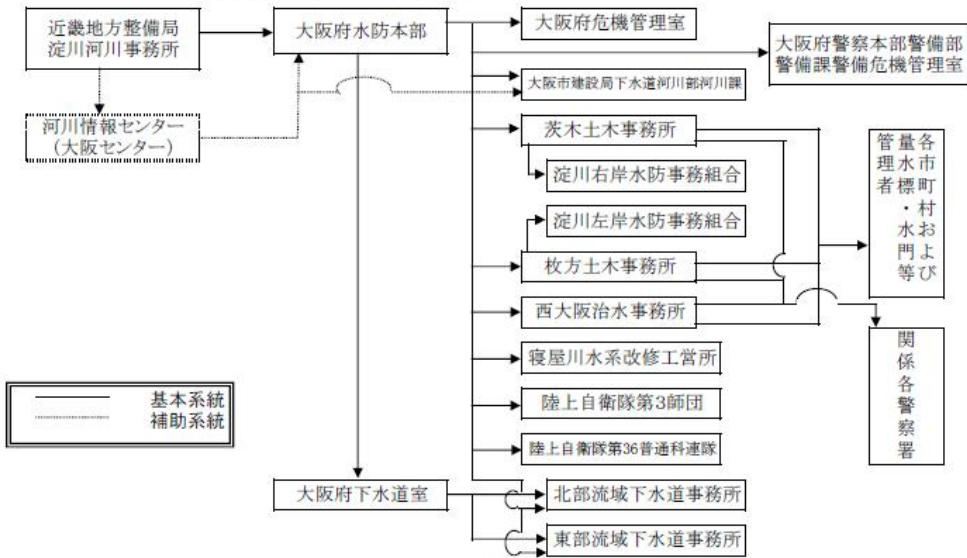
- (1) 水防区域の監視、警戒及び水防施設の管理者への連絡、通報を行う。
- (2) 重要箇所を中心に巡回し、異常を発見したときは直ちに水防作業を開始するとともに所轄の現地指導班長に報告する。
  - ア 堤防の亀裂、欠け・崩れ、沈下等
  - イ 堤防からの溢水状況
  - ウ 樋門の水漏れ
  - エ 橋梁等構造物の異常
  - オ ため池の流入水・放出水の状況、付近の山崩れなど
- (3) 水防に必要な資機材の点検整備を実施する。
- (4) 防潮扉等の遅滞のない操作及び防潮扉等の管理者に対する閉鎖の応援を行う。

#### 3 防潮扉等の管理者、操作担当者等

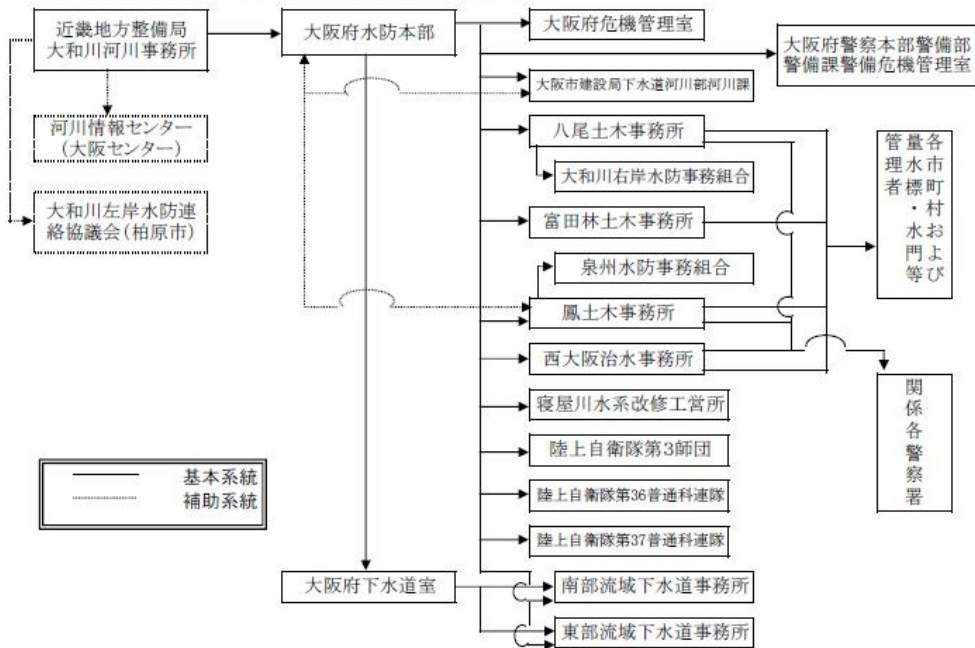
- (1) 気象予警報を入手したときは、水位の変動を監視し、的確に防潮扉等の開閉を行う。
- (2) 水位の変動があったときは、水位の変動状況、措置状況等を速やかに関係機関に通報する。

[別図1-11] 水防警報等の関係機関への伝達経路

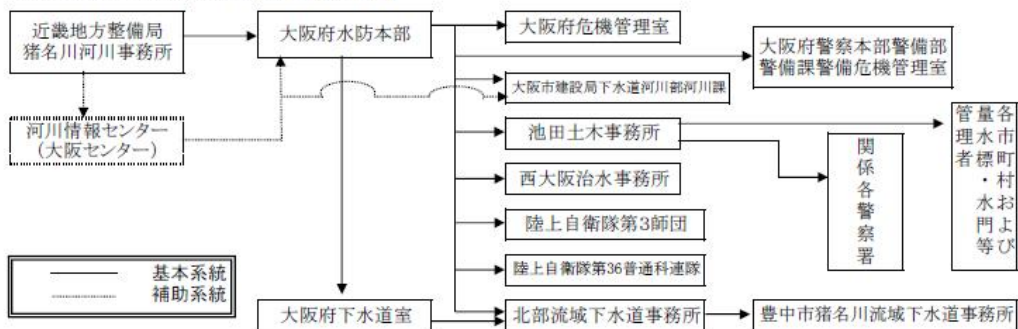
(1) 国土交通大臣が発表する水防警報【淀川水防警報】



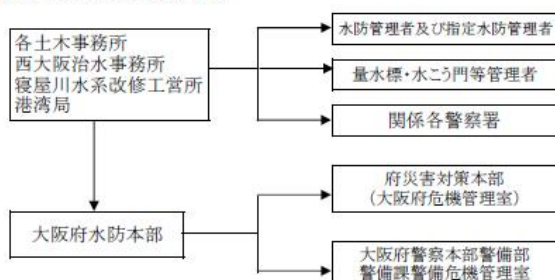
(2) 国土交通大臣が発表する水防警報【大和川、石川水防警報】



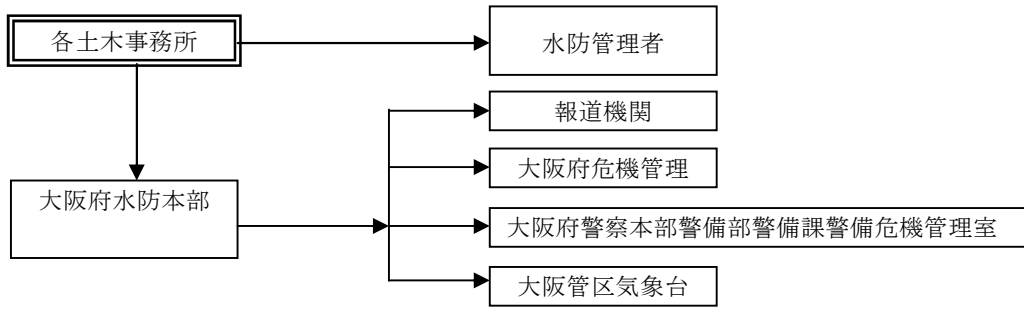
(3) 国土交通大臣が発表する水防警報【猪名川】



(4) 知事が発表する水防警報



[別図1-12] 避難判断水位到達時の関係機関への連絡系統図



## 第4 土砂災害警戒活動

府及び市町村は、豪雨、暴風等によって生じる土砂災害に備える。

### 1 警戒活動の基準

#### (1) 土石流危険渓流・急傾斜地崩壊危険箇所

警戒活動をとる基準は、次の雨量状況を基準とする。

##### ア 土砂災害危険箇所・土砂災害警戒区域・土砂災害特別警戒区域

###### ○ 第1次警戒体制

予測雨量で、土砂災害発生基準を超過時

###### 【警戒活動】

- ・各危険箇所において防災パトロールを実施し、前兆現象の把握に努める。
- ・地元自主防災組織等の活動を要請する。
- ・必要に応じて、警戒区域の設定を行う。
- ・住民等に避難の準備を行うよう広報を行う。

###### ○ 第2次警戒体制

土砂災害警戒情報を発表時

###### 【警戒活動】

- ・市は適時・適切に、災害対策基本法に基づく避難勧告を行う。

##### イ 地すべり危険箇所、山地災害危険地区、宅地造成工事規制区域

「ア」を参考に警戒活動を開始する。

#### (2) 土砂災害警戒情報

大雨により土砂災害の危険度が高まった市町村を特定し、大阪府と大阪管区気象台が共同して発表する情報である。

なお、発表は、気象台の短時間降雨予測に基づき、大阪府の土砂災害発生基準雨量及び気象台の土壤雨量指数が基準を超過することが見込まれる場合、該当市町村に発表される。

##### ※ 土砂災害発生基準雨量

過去に当該地域で土砂災害をもたらした累積雨量の下限値であり、土砂災害発生の目安となる。

##### ※ 土壤雨量指数

土砂災害発生の危険性を示す指標で、降った雨が土壤中に貯まっている状

態を示す指数。「これまでに降った雨」と「今後数時間に降ると予想される雨」をもとに、全国くまなく5km四方の領域ごとに算出する。

## 2 斜面判定制度の活用

府、市町村及び大阪広域水道企業団は、必要に応じて、NPO法人大阪府砂防ボランティア協会等との連携により、斜面判定士による土砂災害危険箇所の点検巡視を行う。

## 3 情報交換の徹底

府、市町村をはじめ関係団体は、気象観測情報等の交換に努める。

# 第5 異常現象発見時の通報

災害が発生するおそれがある次のような異常現象を発見した者は、その旨を遅滞なく施設管理者、市町村長、警察官、海上保安官等に通報する。

通報を受けた警察官又は海上保安官は、その旨を速やかに市町村長に、また市町村長は必要に応じて大阪管区气象台、府及び関係機関に通報するとともに、住民に対して周知徹底を図る。

### 1 地震

堤防からの漏水、地割れ、湧水の出現、井戸水位の急激な変動、津波の前兆である海面の急激な変動 など

### 2 水害（河川、海岸、ため池等）

堤防の亀裂又は欠け・崩れ、堤防からの溢水、堤防の天端の亀裂又は沈下 など

### 3 土砂災害

#### (1) 土石流

山鳴り、降雨時の川の水位の低下、川の流れの濁り及び流木の混在 など

#### (2) 地すべり

地面のひび割れ、沢や井戸水の濁り、斜面からの水の吹き出し など

#### (3) がけ崩れ

わき水の濁り、がけの亀裂、小石の落下など

#### (4) 山地災害

わき水の量の変化（増加又は枯渇）、山の斜面を水が走る など

# 第6 ライフライン・交通等警戒活動

ライフライン、放送、交通に関わる事業者は、豪雨、暴風等によって起こる災害に備える。

## 1 ライフライン事業者

気象情報等の収集に努め、必要に応じて警備警戒体制をとる。

### (1) 上水道・工業用水道（府、市町村、大阪府広域水道企業団）

- ア 応急対策要員の確保（待機及び非常呼集体制の確立）
- イ 応急対策用資機材の確保
- (2) 電力（関西電力株式会社）
  - ア 応急対策要員の確保（待機及び非常呼集体制の確立）
  - イ 応急対策用資機材の確保
- (3) ガス（大阪ガス株式会社）
  - ア 応急対策要員の確保（待機及び非常呼集体制の確立）
  - イ 応急対策用資機材の点検、整備、確保
  - ウ ガス製造設備、主要供給路線、橋梁架管、浸水のおそれのある地下マンホール内整圧器等の巡回点検
- (4) 電気通信（西日本電信電話株式会社等、KDDI株式会社（関西総支社））
  - ア 情報連絡用回線の作成及び情報連絡員の配置
  - イ 異常事態の発生に備えた監視要員又は防災上必要な要員の措置
  - ウ 重要回線、設備の把握及び各種措置計画の点検等の実施
  - エ 災害対策用機器の点検、出動準備又は非常配置及び電源設備に対する必要な措置の実施
  - オ 防災のために必要な工事用車両、資機材の準備
  - カ 電気通信設備等に対する必要な防護措置
  - キ その他安全上必要な措置

## 2 放送事業者（日本放送協会、民間放送事業者）

気象情報等の収集に努める。

- (1) 電源設備、給排水設備の整備、点検
- (2) 中継・連絡回線の確保
- (3) 放送設備・空中線の点検
- (4) 緊急放送の準備

## 3 交通施設管理者

気象情報等の収集に努め、必要に応じ警備警戒体制をとるとともに、施設設備の点検及び利用者の混乱を防止するため適切な措置を講ずる。

- (1) 鉄軌道施設（西日本旅客鉄道株式会社、日本貨物鉄道株式会社、阪神電気鉄道株式会社、阪急電鉄株式会社、京阪電気鉄道株式会社、近畿日本鉄道株式会社、南海電気鉄道株式会社、大阪府都市開発株式会社（泉北高速鉄道）、北大阪急行電鉄株式会社、大阪高速鉄道株式会社、阪堺電気軌道株式会社、水間鉄道株式会社、大阪市交通局、能勢電鉄株式会社）
  - ア 定められた基準により、列車の緊急停止、運転の見合せ若しくは速度制限を行う。
  - イ 適切な車内放送、駅構内放送を行い、必要に応じて利用者を安全な場所へ避難誘導する。
- (2) 道路施設（府、市町村、近畿地方整備局、西日本高速道路株式会社、阪神高速道路株式会社、大阪府道路公社）
  - ア 定められた基準により、通行の禁止、制限若しくは速度規制を行う。

- イ 交通の混乱を防止するため、迂回、誘導等適切な措置を講ずる。
- (3) 港湾、漁港施設（府、市）
  - ア 施設に被害が生じる恐れがある場合は、供用の一時停止等の措置を講ずる。
  - イ 適切な案内放送を行い、必要に応じて利用者を安全な場所へ避難誘導する。
- (4) 空港施設（大阪航空局、**新**関西国際空港株式会社）
  - ア 定められた基準により、航空機離着陸の制限若しくは空港閉鎖を行う。
  - イ 適切な案内放送を行い、必要に応じて利用者を安全な場所へ避難誘導する。

## 第7 在港船舶避難活動

関係機関は、連携して、暴風、波浪等による船舶の座礁・遭難事故に備える。

### 1 第五管区海上保安本部

在港中の船舶を河川又は港外の安全な場所に避難させ、船舶の安全を図るとともに、船舶による港湾施設の損壊を未然に防止する。

- (1) 避難の要否、勧告の時期等は、大阪港海難防止対策委員会の具申等に基づき決定する。
- (2) 避難勧告
  - 電話・ファクシミリによる連絡、国際旗りゅう信号、無線通信、ラジオ放送、巡視船艇によるサイレンの吹鳴、避難勧告文書の交付などの方法で周知する。
- (3) 避難要領
  - ア 小型船舶は、河川、運河等の安全な場所に避難させる。
  - イ 大型船舶は、港外へ避難させる。
  - ウ 水先人、ひき船等を必要とする船舶は、関係者が協議の上、沖出し順序を決定する。
- (4) 緊急時の措置
  - 事態が急迫し、関係機関と協議のいとまがないとき、又は市町長から要求のあったときは、状況を適切に判断して避難の指示を行う。

### 2 府警察

大阪港海難防止対策委員会その他関係機関と連携して、次の措置を行う。

- (1) 船舶に対する避難の勧告、指示の伝達及び避難に伴う必要な誘導
- (2) 河川防潮水門の閉鎖に伴う避難船舶の警戒

### 3 大阪港海難防止対策委員会

気象状況の推移に対応し、在港船舶の安全確保等について協議するとともに、海難防止に必要な措置について、連絡調整を図る。

- (1) 構成
  - 大阪管区气象台、大阪海上保安監部、堺海上保安署、岸和田海上保安署、近畿運輸局、大阪税関、府、府警察、大阪市、株式会社商船三井大阪支店、川崎汽船株式会社、関西汽船株式会社、日本郵船株式会社、大阪港運協会、大阪湾水先区水先人会、大阪フェリー協会
- (2) 措置活動

緊急措置基準（警戒体制、第一避難体制、第二避難体制）により、**阪神**港長（大阪海上保安監部長）及び**阪南**港長（岸和田海上保安署長）に対し、船舶の避難勧告等について具申する。

大阪港長及び阪南港長から発せられた避難勧告等を関係者に伝達する。

## 第8 流木防止活動

関係機関は、港湾・河川において、高潮等によって生じる係留木材の流出事故に備える。

### 1 第五管区海上保安本部

大阪港木材対策協議会、阪南港木材防災対策協議会を通じて、係留木材の流出防止措置を指導する。

- (1) 木材の係留方法、木材撤去地域の指定、木材入荷量等の諸問題については、協議会において随時協議の上調整する。
- (2) 大阪筏協会に木材流出防止措置を講ずるよう指示する。
- (3) 木材撤去指定地域は、住吉川水門から下流の住吉川、三十間堀川及び木材整理場波除堤外側A、B区域とする。

### 2 府警察

関係機関と連携して、次の措置を行う。

- (1) 貯木場に対する視察警戒及び流出防止に必要な警告指導
- (2) 危険事態に伴う住民の避難措置、その他災害の拡大防止に必要な措置

### 3 大阪港木材対策協議会

#### (1) 構成

大阪海上保安監部、近畿運輸局、神戸植物防疫所大阪支所、大阪税関、府、府警察、大阪市

#### (2) 措置活動

貯木場内の木材係留の整理、厳重な捕縛等、貯木の流出防止に必要な措置について、大阪港輸入木材協議会、大阪筏協会を通じて、商社、問屋、木材加工業者、荷役業者等関係業者に対し警告、指導を行う。

### 4 阪南港木材防災対策協議会

#### (1) 構成

大阪海上保安監部、岸和田海上保安署、近畿運輸局、神戸植物防疫所岸和田出張所、大阪税関、府、府警察、岸和田市、忠岡町

#### (2) 措置活動

貯木場内の木材係留の整理、厳重な捕縛等、貯木の流出防止に必要な措置について、関係業者に対し警告、指導を行う。



## 第3節 津波警戒活動

### 第1 避難対策等

#### 1 大阪府

##### (1) 避難対策の状況把握等

府は、沿岸市町が行う避難対策について、全体の状況把握に努め、必要な連絡調整及び指導を行う。

なお、この場合、**要配慮者**に対する支援や外国人、観光客等に対する誘導などについて、避難に要する時間に配慮しつつ適切な対応を実施する。

##### (2) 府が管理又は運営する施設に関する対策

###### ア 不特定かつ多数の者が出入りする施設

府は、自ら管理・運営する庁舎・学校等不特定かつ多数の者が出入りする施設の管理上の措置をおおむね次のとおり行う。

なお、具体的な措置内容は施設ごとに別に定める。

###### (ア) **大津波警報**等の入場者等への伝達

① 来場者が極めて多数の場合、これらの者が円滑な避難行動を取り得るよう、適切に伝達する。

② **避難場所**や避難経路、避難対象地区、交通規制状況その他必要な情報を併せて伝達する。

③ 施設が海岸近くにある場合には、強い揺れを感じたとき、または、長いゆっくりとした揺れを感じたときは、**大津波警報**や津波警報が発表される前であっても、直ちに避難するよう来場者等に対し、伝達する。

###### (イ) 入場者等の安全確保のための退避等の措置

###### (ウ) 学校における措置

① 沿岸市町の定める津波避難対象地区に学校がある場合、避難の安全に関する措置

② 学校に、保護を必要とする生徒等がいる場合、これらの者に対する保護の措置

###### イ 災害応急対策の実施上重要な建物に対する措置

###### (ア) 災害対策本部又はその支部がおかれる庁舎等の管理者は、①に掲げる措置を行う。

また、災害対策本部等を府が管理する施設以外の施設に設置する場合は、その施設の管理者に対し、同様の措置をとるよう協力を要請するものとする。

(イ) 沿岸市町の地域防災計画に定める避難場所又は応急救護所の開設に必要な資機材の搬入、配備に協力するものとする。

(ウ) 沿岸市町が行う屋内避難に使用する建物の選定について、府有施設の活用等に協力するものとする。

###### ウ 工事中の建築等に対する措置

工事中の建築物その他の工作物又は施設については原則として工事を中断するものとする。

###### エ 施設の緊急点検・巡視等

府は、必要に応じて、通信施設、水門等の津波防災施設、公共施設等、特に防災活動の拠点となる公共施設等及び避難場所に指定されている施設の緊急点検・巡視等を実施し、当該施設の被災状況等の把握に努める。

#### オ その他

府は、沿岸市町の実施する消防及び水防活動が迅速かつ円滑に行われるよう、次のような措置をとるものとする。

- (ア) 地震が発生した場合、あくまで水防団員自身の避難時間を確保したうえで津波からの迅速かつ円滑な避難等について、報道機関の協力を得て住民等に対し広報を行う。
- (イ) 地震が発生した場合、緊急消防援助隊等の活動拠点の確保に係る調整、消火薬剤、水防資機材等、府が保有する物資、資機材の点検、配備及び流通在庫の把握

## 2 沿岸市町

沿岸市町は、府警察及び第五管区海上保安本部と協力して、避難勧告・指示、避難誘導等の必要な措置を講ずる。

### (1) 避難の勧告・指示、誘導

沿岸市町は、次のいずれかの場合、住民や釣り人、海水浴客などの観光客、ドライバー、船舶等に対して、速やかに的確な避難の勧告・指示を行うとともに、高台などの安全な場所に誘導する。

ア 大津波警報や津波警報を覚知したとき

イ 強い揺れ（震度4程度以上）もしくは長い時間ゆっくりとした揺れを感じて避難の必要を認める場合。

### (2) 周知の方法

沿岸市町は、避難の勧告・指示及び避難誘導を行う場合は、市町村防災行政無線（同報系）や、広報車等の活用、自主防災組織等住民組織との連携など、あらゆる手段を使って、住民等へ周知する。

周知にあたっては、要配慮者に配慮する。

### (3) 水防団及び消防機関が津波からの円滑な避難の確保等のために講ずる措置

水防団は津波からの円滑な避難の確保等のために講ずる措置について、次の事項を重点として行う。

ア 正確な大津波警報等の収集及び伝達

イ 津波からの避難誘導

ウ 土嚢等による応急浸水対策

エ 救助・救急

消防機関は、消火活動、救助・救急活動及び津波からの避難誘導や広報活動等を実施する。

### (4) 工事中の建築等に対する措置

沿岸市町は、工事中の建築物その他の工作物又は施設については原則として工事を中断するものとする。

### (5) 施設の緊急点検・巡視

沿岸市町は、必要に応じて、通信施設、水門等の津波防災施設、公共施設等、特に防災活動の拠点となる公共施設等及び避難場所に指定されている施設の緊急点検・巡視等を実施し、当該施設の被災状況等の把握に努める。

## 第2 水防活動

府、沿岸市町及び近畿地方整備局は、津波の来襲が予想される場合には、迅速に水防活動を実施する。

### 1 大阪府水防本部

- (1) 水防非常配備のための招集体制を確立する。
- (2) 水防管理団体が行う水防活動が十分に行われるよう情報の連絡調整及び技術的な援助を行う。
- (3) 大阪府災害対策本部が設置された場合は、同本部のもと水防活動を実施する。

### 2 水防管理団体等

- (1) 招集体制を確立する。
- (2) 水防区域の監視、警戒及び水防施設の管理者への連絡、通報を行う。
- (3) 重要箇所を中心に巡回し、異常を発見したときは直ちに、水防作業を開始するとともに、所轄の現地指導班長に報告する。
- (4) 水防に必要な資機材の点検整備を行う。
- (5) 防潮扉等の遅滞のない操作及び防潮扉等の管理者に対する閉鎖の応援
- (6) 上記(1)から(5)はあくまでも水防団員自身の避難時間を確保したうえで行うこと。

### 3 防潮扉等の管理者、操作担当者等

- (1) 大津波警報・津波警報・注意報を入手したとき、又はラジオ、テレビ等により知ったときは、水位の変動を監視し、あくまでも防潮扉管理者、操作担当者等地震の避難時間を確保したうえで、的確に防潮扉等の開閉を行う。
- (2) 水位の変動があったときは、水位の変動状況、措置状況等を速やかに関係機関に通報する。

## 第3 ライフライン・放送事業者の活動

ライフライン及び放送に関わる事業者は、地震発生時、第6章第3節に準じた緊急対応を行うとともに、津波からの円滑な避難を確保するため、次の対策を実施する。

### 1 水道等

府、沿岸市町及び大阪広域水道企業団は、上水道・工業用水道、下水道施設の破損等による二次災害を軽減させるための措置を行う。また、津波による河川への塩分遡上に関しては事前の情報収集に努め、その影響を最小限に留められるよう措置を行う。

### 2 関西電力株式会社

電気は、大津波警報等の伝達や避難時の照明の確保等、円滑な避難を行うために必要なものであることから、系統の多重化など電力供給のための体制を確保する。

また、火災等の二次災害の防止に必要な利用者によるブレーカーの開放等の措置に関する広報活動を実施するなど、必要な措置を講じる。

### 3 大阪ガス株式会社

利用者によるガス栓閉止等火災等の二次災害防止のために必要な措置に関する広報を実施する。

### 4 西日本電信電話株式会社大阪支店、株式会社NTTドコモ（関西支社）、KDDI株式会社関西総支社

大津波警報等の情報を確実に伝達するために必要な通信を確保するため、電源の確保、地震発生後の輻輳時の対策等必要な措置を講じる。

### 5 日本放送協会、民間放送事業者

日本放送協会及び民間放送事業者は、津波からの円滑な避難を確保するため、次の対策を実施する。

- (1) 津波に対する避難が必要な地域の居住者等に対しては、大きな揺れを感じたときは、大津波警報等が発表される前にあっても津波に対する注意喚起に努めるとともに、大津波警報等の正確かつ迅速な報道に努める。
- (2) 被害に関する情報、交通に関する情報、ライフラインに関する情報、津波情報等防災関係機関や居住者等が津波からの円滑な避難を行うために必要な情報の提供に努めるよう留意する。
- (3) 発災後も円滑に放送を継続し、大津波警報等を報道できるよう、あらかじめ必要な要員の配置、施設等の緊急点検その他の被災防止措置を講ずる物とし、その具体的な内容を定める。

## 第4 交通対策

### 1 道路

大阪府公安委員会は、津波の来襲により危険度が高いと予想される区間及び避難路として使用が予定されている区間について、必要に応じて交通規制を行う。

### 2 海上及び航空

- (1) 第五管区海上保安本部は、船舶交通の輻輳が予想される海域において、必要に応じて、船舶交通の整理・指導を行う。この場合緊急輸送を行う船舶が円滑に航行できるよう努める。
- (2) 第五管区海上保安本部は、海難の発生その他の事情により、船舶交通の危険が生ずるおそれがあるときには、必要に応じて船舶交通を制限し又禁止する。
- (3) 第五管区海上保安本部は、水路の水深に異常を生じたと認められるときは、必要に応じて検測を行うとともに、応急標識を設置する等により水路の安全を確保する。
- (4) 第五管区海上保安本部は、海難船舶又は漂流物その他の物件により船舶交通の危険が生じ又は生ずるおそれのあるときには、速やかに航行警報等必要な応急措置を講ずるとともに、船舶所有者等に対し、これらの除去、その他船舶交通の危険を防止するための措置を

講ずべきことを命じ、又は勧告する。

- (5) 国土交通省、港湾・漁港管理者は、港内航路等について、沈船、漂流物等により船舶の航行が危険と認められる場合は、障害物除去等に努める。
- (6) 第五管区海上保安本部、府、市町は、津波による危険が予想される場合において、船舶の安全な海域への退避等が円滑に実施できるよう措置を講ずることとし、予想される津波の高さ、到達時間等を踏まえ、その具体的な内容を定める。
- (7) 新関西国際空港株式会社は、津波襲来による危険が予測される場合においては、速やかに飛行場の閉鎖を行うとともに、利用者に対し、津波の来襲のおそれがある旨を周知する。

### 3 鉄道事業者(西日本旅客鉄道株式会社、日本貨物鉄道株式会社、南海電気鉄道株式会社、阪神電気鉄道株式会社、京阪電気鉄道株式会社、大阪市交通局、阪堺電気軌道株式会社、阪急電鉄株式会社、株式会社大阪港トランスポートシステム)

列車及び乗客等の安全を確保するため、走行路線に津波の来襲により危険度が高いと予想される区間がある場合、運行を停止する。

### 4 乗客等の避難誘導等

鉄道及びバス、フェリー等旅客船の事業者及び新関西国際空港株式会社は、列車の乗客や駅、空港、港湾のターミナルに滞在する者の避難誘導計画を定める。

## 第5 在港船舶に対する周知活動

第五管区海上保安本部は、津波の来襲が予想される場合には、直ちに航海中及び入港中の船舶に無線及び巡視船艇、航空機等により周知する。

### 1 周知方法

#### (1) 船艇による方法

巡視船艇によりサイレンを吹鳴しつつ拡声機により放送する。

#### (2) 放送による方法

第五管区海上保安本部運用司令センター及び大阪海上保安監部港内交通管制室から無線通信により放送するほか、緊急の際は、日本放送協会等の協力を得てラジオ放送を行う。

### 2 緊急時の措置

事態が急迫し、関係機関と協議のいとまがないとき、又は市町長から要求のあったときは、状況を適切に判断して避難の指示を行う。

## 第6 流木防止活動

関係機関は、港湾・河川において、津波によって生じる係留木材の流出事故に備える。

### 1 第五管区海上保安本部

津波の来襲が予想される場合には、関係機関で構成する木材関係協議会において、係留木材の流出を防止するための措置を講ずるよう指導する。

- (1) 木材の係留方法、木材撤去地域の指定、木材入荷量等の諸問題については大阪港及び阪南港の木材関係協議会において随時協議の上調整する。
- (2) 大阪筏協会に木材流出防止措置を講ずるよう指示する。
- (3) 木材撤去指定地域は、住吉川水門から下流の住吉川、三十間堀川及び木材整理場波除堤外側A、B区域とする。

## 2 府警察

木材関係協議会その他関係機関と連携して、次の措置を行う。

- (1) 貯木場に対する視察警戒及び流出防止に必要な警告指導
- (2) 危険事態に伴う住民の避難措置、その他災害の拡大防止に必要な措置

## 3 大阪港木材対策協議会

### (1) 構成

大阪海上保安監部、大阪税関、神戸植物防疫所大阪支所、近畿運輸局、府、府警察、大阪市

### (2) 措置活動

津波のおそれがある場合には、貯木場内の木材係留の整理、厳重な捕縛等、貯木の流出防止に必要な措置について、大阪港輸入木材協議会を通じて、商社、問屋、木材加工業者、荷役業者等関係業者に対し警告、指導を行う。

## 4 阪南港木材防災対策協議会

### (1) 構成

大阪海上保安監部、岸和田海上保安署、近畿運輸局、神戸植物防疫所岸和田出張所、大阪税関、府、府警察、岸和田市、忠岡町

### (2) 措置活動

津波による流木等を防止するため、貯木場内の木材係留の整理、厳重な捕縛等、貯木の流出防止に必要な措置について、関係業者等に対し、警告、指導を行う。

## 第4節 発災直後の情報収集伝達

府、市町村をはじめ防災関係機関は、災害発生後、相互に連携協力し、直ちに被害状況の把握及び応急対策の実施のための情報収集及び伝達活動を行う。また、収集した情報の確度や必要とする内容の異同を勘案し、生存情報などの重要度、情報に付された場所・時間の明確性、発信者の属性等の観点から、情報のトリアージを行い、適切な応急対策を実施する。

### 第1 情報収集伝達経路

府は、自ら管理する施設等に係る被害情報等を収集伝達するほか、防災関係機関と協力し、〔別図2-1〕の経路により、被害情報等の収集伝達を行う。

市町村は、可能な限り関係部課にわたる被害情報等を取りまとめ報告する。

### 第2 府における情報収集伝達

災害発生後、直ちに、府防災行政無線や防災情報システム等を活用し、被害状況の把握及び応急対策の実施のための情報収集活動を行うとともに、関係機関に迅速に伝達する。

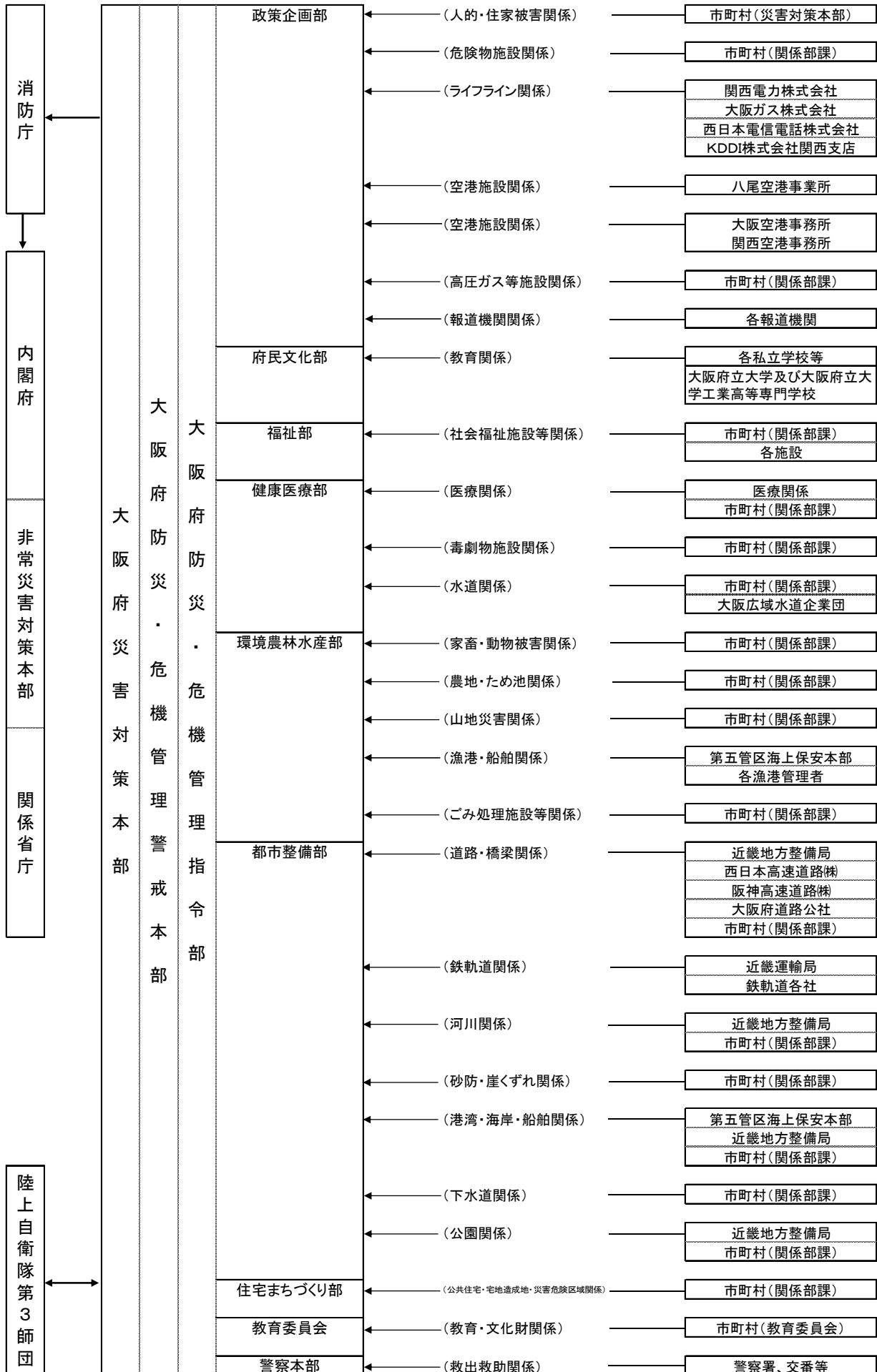
国、他都道府県との通信は、消防防災無線や中央防災無線、衛星回線等を利用し、府内市町村、防災関係機関とは府防災行政無線等を利用して行う。

#### 1 被害状況の早期把握

次の情報により、被害のある地域、被害の規模等の把握に努めるとともに、関係機関へ速やかに伝達する。

- (1) 震度情報ネットワークシステムの観測情報からの被害予測
- (2) 府防災情報システムによる被害予測
- (3) 庁舎周辺の被害状況
- (4) 府警察からの被害情報（通報状況等）
- (5) 市町村からの被害情報（消防機関への通報状況を含む。）
- (6) 防災関係機関からの被害情報（リエゾンの配置を含む。）
- (7) 各出先機関及び災害現地に派遣した職員からの被害情報
- (8) 勤務時間外にあつては、職員の参集途上で目視した被害情報
- (9) 衛星中継車やヘリコプターテレビ画像伝送装置からの被害映像
- (10) 被災状況等を整理・分析し、視覚化した地理空間情報
- (11) 住民からの被害情報（「おおさか減災プロジェクト」やSNS等の活用）
- (12) 「かんさい生活情報ネットワーク」による行政と民間の被害情報の共有
- (13) その他

[別図2-1] 情報収集伝達経路





## 2 災害情報の収集伝達

市町村、府警察をはじめ防災関係機関と密接な連携のもと、次の災害情報を収集するとともに、国をはじめ関係機関へ速やかに伝達する。なお、市町村が報告を行うことができなくなったときは、職員の派遣等を通じ、自ら災害に関する情報の収集を行う。

- (1) 災害の発生場所、区域等
- (2) 住民の生命財産の安否の状況及び住民の避難の状況
- (3) 医療機関の被害状況、人的被害状況、医療救護班・医薬品等の医療ニーズ
- (4) 建物、道路、鉄軌道、空港、河川、砂防、港湾、農地、ため池、山林等の被害の状況
- (5) 上水道・工業用水道、下水道、ガス、電気、通信等の被害状況
- (6) 消防、水防等の応急措置の状況
- (7) 食料その他緊急に補給すべき物資及び数量
- (8) 衛生環境、疾病発生の状況及びその救護措置の要否
- (9) その他

## 3 国への報告

- (1) 災害対策基本法第53条第2項に基づき、内閣総理大臣に報告する災害は、次のとおりである。
  - ア 府災害対策本部を設置した災害
  - イ 災害の状況及びそれが及ぼす社会的影響等からみて特に報告の必要があると認められる程度の災害
  - ウ ア又はイに定める災害になるおそれのある災害
- (2) 被害状況等の報告は、消防組織法第40条に基づく災害報告取扱要領（昭和45年4月10日付消防防第246号）及び火災・災害等即報要領（昭和59年10月15日付消防災第267号）による報告と一体的に消防庁へ行う。
- (3) 応急措置が完了した後、20日以内に災害確定報告を行う。

## 第3 市町村における情報収集伝達

災害発生後、直ちに防災行政無線や防災情報システム等を活用し、被害状況の把握及び応急対策の実施のための情報収集活動を行うとともに、府をはじめ関係機関に迅速に伝達する。

### 1 被害状況の把握

次の情報により、被害のある地域、被害の規模等の把握に努めるとともに、府をはじめ関係機関へ速やかに伝達する。

- (1) 消防機関への通報状況
- (2) 警察署からの情報（通報状況等）
- (3) 防災関係機関からの情報
- (4) 自主防災組織、住民等からの情報
- (5) 各出先機関及び災害現地に派遣した職員からの情報
- (6) 庁舎周辺の状況
- (7) その他

## 2 府及び国への報告

被害状況等の報告は、災害対策基本法第53条第1項により、府に対して行う（府に報告できない場合は、内閣総理大臣に対して行う。）。但し、地震が発生し、当該市町村区域内で震度5強以上の震度を観測したときは、被害の有無を問わず直接消防庁に報告することとし、応急措置が完了した後は速やかに府に災害確定報告を行う。なお、府への報告は、原則として府防災情報システムによるが、システムが使用できない場合には、府防災行政無線、電話及びファクシミリ等の手段による。

なお、火災等に関する報告については、消防組織法第40条に基づく災害報告取扱要領（昭和45年4月10日付消防防第246号）及び火災・災害等即報要領（昭和59年10月15日付消防災第267号）により、府に対して行う。但し、「直接即報基準」に該当する火災・災害等が発生した場合には、市町村は、第一報を府に加え、消防庁に対しても報告する。即報に当たっては、区分に応じた様式に記載しファクシミリ等により報告するものとする。また、消防機関等への通報が殺到した場合等において、迅速性を確保するため、電話による報告も認められるものとする。

## 第4 防災関係機関の情報収集伝達

災害発生後、直ちに被害情報等の収集活動を実施し、状況の把握に努めるとともに、次の施設等を所管する関係機関は、府に速やかに報告する。

河川、ため池、砂防、海岸・港湾・漁港施設、道路・交通施設、上水道・工業用水道、下水道、電力、ガス、電気通信、鉄軌道、空港、船舶、医療機関、その他

## 第5 通信手段の確保

- 1 府、市町村をはじめ防災関係機関は、災害発生後、直ちに無線通信機能の点検を行うとともに、支障が生じた施設設備の復旧を行う。また、携帯電話、衛星通信等の移動通信回線も活用し、緊急情報連絡用の通信手段の確保に努める。

なお、府は、災害応急に必要となる通信機器が不足する場合は、国から通信機器の貸与を受ける等通信手段の確保に努める。

- 2 西日本電信電話株式会社（大阪支店）は、電気通信設備が被災した場合、防災関係機関等の加入電話の疎通確保、緊急に復旧を要する市外電話回線の復旧等を優先して速やかに実施する。

## 第5節 災害広報

府、市町村をはじめ防災関係機関は、相互に協議調整し、被災者をはじめ、広く住民に対し、正確かつきめ細かな情報を提供する。

### 第1 災害広報

府及び市町村は、平常時の広報手段を活用するほか、避難所への広報紙の掲示など、多様な方法により広報活動を実施する。

また、緊急を要する場合は、報道機関を通じて緊急メッセージを発する。

#### 1 広報の内容

##### (1) 地震発生直後の広報

- ア 地震の規模・津波情報(津波の規模、到達予想時刻 等)・余震・気象の状況
- イ 出火防止、初期消火の呼びかけ
- ウ 要配慮者への支援の呼びかけ など

##### (2) 風水害発生直後の広報

- ア 気象等の状況
- イ 災害時要援護者への支援の呼びかけ
- ウ 土砂災害(二次的災害)の危険性 など

##### (3) その後の広報

- ア 二次災害の危険性
- イ 被災状況とその後の見通し
- ウ 被災者のために講じている施策
- エ ライフラインや交通施設等の復旧状況
- オ 医療機関などの生活関連情報
- カ 交通規制情報
- キ 義援物資等の取扱い など

#### 2 広報の方法

- (1) 広報紙(誌)の内容変更・臨時発行、広報番組の内容変更等
- (2) 航空機、広報車による現場広報
- (3) 市町村防災行政無線(同報系)による地区広報
- (4) 避難所への職員の派遣、広報紙・ちらしの掲示・配布
- (5) 新聞、ラジオ、テレビによる広報
- (6) 携帯メールや緊急速報メール
- (7) インターネットの活用
- (8) ケーブルテレビ、コミュニティ放送(FM)等への情報提供
- (9) 点字やファクシミリ等多様な手段の活用により、視覚障がい者、聴覚障がい者等に配

慮したきめ細かな広報

(10) **臨時災害**FM局の開設

3 災害時の広報体制

- (1) 災害広報責任者による情報の一元化
- (2) 広報班の設置
  - ア 広報資料の作成
  - イ 防災関係機関との連絡調整

第2 報道機関との連携

府、市町村をはじめ防災関係機関は、報道機関と連携して広報活動を実施する。

1 緊急放送の実施

日本放送協会（大阪放送局）、**民間**放送事業者（朝日放送株式会社、株式会社毎日放送、読売テレビ放送株式会社、関西テレビ放送株式会社、テレビ大阪株式会社、大阪放送株式会社、株式会社エフエム大阪、株式会社FM802）は、次の場合に緊急放送を行う。

- (1) **大津波警報等**が発せられた場合
- (2) 「災害時における放送要請に関する協定書」に基づき、知事の放送要請があった場合
- (3) 災害対策基本法の規定により市町村長から放送を求められた場合
- (4) 大規模地震対策特別措置法による警戒宣言が発せられた場合
- (5) その他独自の非常災害対策規定に基づき緊急放送を行う。

2 報道機関への情報提供

地震に関する情報及び被災者に対する生活情報、応急対策の実施状況等について、放送事業者、通信社、新聞社等の報道機関に対し、定期的な情報提供を行う。

府は、状況に応じ震災プレスセンターを設置し、総合的な災害情報の提供を行う。

3 **要配慮者**に配慮した広報

(1) 障がい者への情報提供

広報にあたっては、ラジオ放送の充実、手話通訳・字幕入放送・文字放送の活用など、障がい者に配慮した広報を行う。

(2) 外国人への情報提供

府は、必要に応じ、株式会社FM802（FM CO. CO. LO）に対し、外国語による緊急放送の要請を行うとともに、その他の放送事業者に対し、外国語放送など適切な対応を要請する。

(3) **避難行動要支援者**への情報提供

広報にあたっては、**避難行動要支援者**に配慮した広報に努める。

4 安否情報の提供

日本放送協会（大阪放送局）は、安否情報の提供に努める。

### 第3 広聴活動の実施

府、市町村をはじめ防災関係機関は、被災地住民の要望事項等を把握するとともに、住民からの各種問い合わせに速やかに対応できるよう、専用電話及び専用ファクシミリを備えた総合相談窓口を開設するなど、積極的に広聴活動を実施する。



## 〔災害応急対策〕

### 第3章

消火、救助、救急、医療救護





## 第1節 消火・救助・救急活動

府、市町村（消防本部、消防署、消防団）、府警察、第五管区海上保安本部及び自衛隊は、相互に連携を図りつつ、迅速かつ的確に救助・救急活動を実施する。

### 第1 市町村

#### 1 災害発生状況の把握

高所見張り、ヘリコプター、高所カメラ等を通じて、被災状況の早期把握と関係機関への情報伝達に努める。

##### (1) 消火活動

ア 初動体制を確立し、災害態様に応じた部隊配備を行い、道路状況、建物状況、燃焼状況等を勘案し、消火活動を実施する。

イ 延焼動態から、避難者に火災の危険が及ぶおそれのある場合は、延焼阻止線の設定など、効率的な消防隊の運用を行い、火災の鎮圧に努める。

##### (2) 救助・救急活動

ア 府警察及び関係機関との密接な連携のもと、人命救助活動や行方不明者の捜索を実施するとともに、医療機関と連携した救急活動を実施する。

イ 延焼火災及び救助・救急事案が同時に多発している場合は、延焼火災現場での人命救助活動を優先するなど、救命効果の高い活動を実施する。

#### 2 相互応援

(1) 被災市町村は、市町村単独では十分に消火・救助・救急活動が実施できない場合、負傷者を搬送するためヘリコプター等が必要な場合、又は資機材が必要な場合は、府、他の市町村などに応援を要請する。

(2) 被災地以外の市町村は、被災市町村からの要請又は相互応援協定に基づき、速やかに応援を行う。

被災市町村は、応援市町村に対して、災害の状況、地理などの情報を提供する。

(3) 海水を利用した消火活動を実施する場合は、必要に応じ、第五管区海上保安本部に応援を要請する。

### 第2 府

市町村から要請があったとき、又は緊急の必要があるときは、災害対策本部を設置し、市町村に対し、消防相互応援の実施、その他災害応急対策に関し必要な指示をする。

また、被災市町村の被害拡大等に対応するため、必要に応じて、広域防災連絡会議を設置するものとし、当該被害に府域市町村だけで対処できないと認めるときは、消防庁に対し、緊急消防援助隊の派遣について要請するなど、必要な総合調整を行う。

なお、緊急消防援助隊を要請した場合は、速やかに災害対策本部内に消防応援活動調整本部（航空

運用調整班兼務)を設置し、消防機関が行う活動全般の把握、調整、支援等を行うものとする。

### 第3 府警察

- 1 災害現場を管轄する警察署は、被害の早期把握に努め、被災者の救出救助活動に必要な車両や資機材を調達するなど、自署員等による救助部隊を編成し、災害現場へ迅速に派遣する。
- 2 府警察本部は、被害発生状況等に基づき、迅速に機動隊等を災害現場を管轄する警察署に派遣する。
- 3 市町村及び関係機関との密接な連携のもと、被災者の救出救助活動や行方不明者の捜索を実施するとともに、市町村が行う救助・救急活動を支援する。
- 4 迅速かつ的確な救助・救急活動が行われるよう、必要な交通規制を実施するとともに、道路管理者に協力して障害物の除去等にあたる。
- 5 負傷者等を搬送する場合は、災害時用臨時ヘリポートの使用等について、関係機関と緊密な連携を図る。

### 第4 第五管区海上保安本部

- 1 被害の早期把握に努め、巡視船艇、航空機、必要に応じ特殊救難隊等による迅速な人命救助活動を実施する。
- 2 負傷者等を搬送する場合は、臨時ヘリポートの使用等関係機関との緊密な連携を図る。
- 3 府警察、市町村その他の関係機関と密接な連携のもと、救助・救急活動を実施する。

### 第5 各機関による連絡会議の設置

府、市町村、府警察、第五管区海上保安本部及び自衛隊は、相互に連携した救助・救急活動が実施できるよう、情報連絡を密に行うとともに、府災害対策本部内に設置する広域防災連絡会議において、活動区域や役割分担等の調整を図るとともに、必要に応じて被災地等に連絡調整所を設置する。

### 第6 自主防災組織

地域住民による自主防災組織及び事業所の自衛消防組織等は、地域の被害状況を把握するとともに、自発的に消火・救助・救急活動を実施する。

また、消防署、警察署など防災関係機関との連携を図る。

### 第7 惨事ストレス対策

救助・救急又は消火活動等を実施する各機関は、職員等の惨事ストレス対策の実施に努める。

## 第2節 医療救護活動

府、市町村及び医療関係機関は、「大阪府災害時医療救護活動マニュアル」に基づき、災害の状況に応じ被災地域の内外を問わず、救命医療を最優先とする迅速かつ適切な医療救護活動（助産を含む）を実施する。

### 第1 医療救護活動に関する府の組織体制

#### 1 災害医療本部（本部長：健康医療部長）

医療救護全体の調整を行うため、災害対策本部の下に設置する。

#### 2 DMAT調整本部

DMATに関する指揮、関係機関等の調整を行うため、災害医療本部の下に設置する。

#### 3 DMAT・SCU本部

航空搬送拠点臨時医療施設（SCU）において、広域医療搬送や地域医療搬送の調整を行うため、必要に応じ、DMAT調整本部の下に設置する。

#### 4 地域災害医療本部（本部長：保健所長）

管内の地域医療救護全体の調整を行うため、府保健所内に設置する。

### 第2 医療情報の収集・提供活動

#### 1 市町村

地区医師会等の協力を得て、人的被害、医療機関の被災状況及び活動状況並びに被災地の医療ニーズについて把握し、速やかに府へ報告する。また市民にも可能な限り医療機関情報を提供する。

#### 2 府

市町村からの報告、広域災害・救急医療情報システム（EMIS）及び大阪府防災行政無線等を用いて、医療機関の被災状況や活動状況、被災地の医療ニーズ、患者受け入れ情報を一元的に把握し、速やかに市町村など関係機関及び府民に提供する。また必要に応じてライフライン事業者等に対し被災医療機関の情報提供を行い、復旧に係る対策等を要請する。

### 第3 現地医療対策

#### 1 現地医療の確保

- (1) 医療救護班の編成・派遣

府、市町村及び医療関係機関は、災害の状況に応じ速やかに医療救護班を編成し、府あるいは被災市町村の定める参集場所に派遣する。

なお、医療救護班は、原則として現地医療活動を行うために当座必要な資器材等を携行する。

ア 市町村

災害発生後、直ちに医療救護班を派遣し医療救護活動を実施する。

市町村単独では十分対応できない程度の災害が発生した場合は、府を通して日本赤十字社大阪府支部に医療救護班の派遣要請を行う。

イ 府

市町村から要請があったとき、又は自ら必要と認めたときは、医療救護班を派遣し医療救護活動を実施するとともに、医療関係機関に協力を要請する。また、必要に応じて、国及び他府県に対しても医療救護班の応援派遣の要請を行うとともに、受け入れ窓口を設置し調整を行う。

ウ 災害拠点病院等

次の医療関係機関は府の要請、又は自ら必要と認めたときは、医療救護班を派遣して医療救護活動を実施する。

(医療関係機関)

災害拠点病院、特定診療災害医療センター、市町村災害医療センター、独立行政法人国立病院機構本部近畿ブロック事務所、日本赤十字社大阪府支部、大阪府医師会、大阪府歯科医師会、大阪府薬剤師会、歯科系大学

(2) 医療救護班の搬送

ア 医療関係機関

原則として、医療関係機関で所有する緊急車両等を活用し、移動する。

イ 府及び市町村

医療関係機関が搬送手段を有しない場合は、府及び市町村が搬送手段を確保し、搬送を行う。

(3) 救護所の設置・運営

ア 市町村等は、応急救護所を設置・運営するとともに、避難所その他適当な場所に医療救護所を設置し運営する。

イ 医療機関の開設者から承諾が得られた場合、医療機関を医療救護所として指定する。

ウ 第五管区海上保安本部は、可能な範囲で医師や看護師に対し、ヘリコプター搭載型巡視船等に設けられた医務室を提供するほか、宿泊等の便宜を図る。

(4) 医療救護班の受け入れ・調整

ア 市町村

医療救護班の受け入れ窓口を設置し、府（保健所）の支援・協力のもと救護所への配置調整を行う。

イ 府

医療救護班を受け入れ、被災市町村への派遣調整を行う。

## 2 現地医療活動

(1) 救護所における現地医療活動

ア 応急救護所における現場救急活動

災害発生直後に災害拠点病院から派遣される緊急医療班等が、応急救護所で応急処置やトリアージ等の現場救急活動を行う。

イ 医療救護所における臨時診療活動

府、市町村、各医療関係機関等から派遣される主に診療科別医療班等が、医療救護所で軽症患者の医療や被災住民等の健康管理等を行う。

この場合、発災当初から外科系及び内科系診療（必要に応じて小児科・精神科・歯科診療等）を考慮し、医療ニーズに応じた医療救護班で構成する医療チームで活動する。

(2) 医療救護班の業務

ア 患者に対する応急処置

イ 医療機関への搬送の要否及びトリアージ

ウ 搬送困難な患者及び軽症患者に対する医療

エ 助産救護

オ 被災住民等の健康管理

カ 死亡の確認

キ その他状況に応じた処置

## 第4 後方医療対策

### 1 後方医療の確保

府は、発災直後から急激に増大する要入院患者に対応するために、医療関係機関と協力して、広域災害・救急医療情報システム（EMIS）から得られる情報等をもとに、被災を免れた府内全域の災害医療機関で患者の受け入れ病床を確保する。さらに必要に応じて、他府県等にも患者の受入病床の確保を要請する。

また、府は確保した受入病床の情報を速やかに市町村等に提供する。

### 2 後方医療活動

救護所では対応できない患者や、病院等が被災したため継続して医療を受けることができない入院患者は、被災を免れた医療機関が重症度等に応じて受入治療を行う。

(1) 受入病院の選定と搬送

市町村等は、広域災害・救急医療情報システム（EMIS）等で提供される患者受け入れ情報に基づき、特定の病院へ患者が集中しないよう振り分け調整し、関係機関が患者を搬送する。

(2) 患者搬送手段の確保

ア 陸上搬送

患者の陸上搬送は、原則として市町村が所有する救急車で実施する。

救急車が確保できない場合は、府及び市町村が搬送車両を確保する。

イ 航空機搬送

府は、市町村から要請があった場合、又は自ら必要と認めたときは、ドクターヘリや消防防災ヘリ、自衛隊機など航空機を保有する関係機関に搬送を要請する。

#### ウ 海上搬送

府は、所有する船舶あるいは必要に応じて第五管区海上保安本部等に要請し、海上搬送を行う船舶を確保する。

#### (3) 広域医療搬送

空港等に航空搬送拠点臨時医療施設（SCU）を設置し、被災地域内で対応困難な重症患者の症状の安定化を図り、被災地域外へ搬送を行う。

### 3 災害医療機関の役割

#### (1) 災害拠点病院

##### ア 基幹災害拠点病院

災害医療に関して都道府県の中心的な役割を果たす基幹災害拠点病院は下記の地域災害拠点病院の活動に加え、患者の広域搬送にかかる地域災害拠点病院間の調整を行う。

##### イ 地域災害拠点病院

地域災害拠点病院は次の活動を行う。

(ア) 24時間緊急対応により、多発外傷、挫滅症候群、溺水等の災害時に多発する救急患者の受け入れと高度医療の提供

(イ) 医療救護班の受け入れ、災害派遣医療チーム（DMAT）の派遣

(ウ) 患者及び医薬品等の広域搬送拠点としての活動及びこれに係る地域医療機関との調整

(エ) 地域の医療機関への応急用医療資器材の貸出し等の支援

#### (2) 特定診療災害医療センター

特定診療災害医療センターは、循環器疾患、消化器疾患、アレルギー疾患、小児医療、精神疾患など専門診療を必要とする特定の疾病対策の拠点として主に次の活動を行う。

ア 疾病患者の受け入れと高度な専門医療の提供

イ 疾病患者に対応する医療機関間の調整

ウ 疾病患者に対応する医療機関等への支援

エ 疾病に関する情報の収集及び提供

#### (3) 市町村災害医療センター

市町村災害医療センターは、次の活動を行う。

ア 市町村の医療拠点としての患者の受け入れ

イ 災害拠点病院等と連携した患者受け入れに係る地域の医療機関間の調整

#### (4) 災害医療協力病院

災害医療協力病院は災害拠点病院及び市町村災害医療センター等と協力し、率先して患者を受け入れる。

## 第5 医薬品等の確保・供給活動

府、市町村及び日本赤十字社大阪府支部は、医療関係機関及び医薬品等関係団体の協力を得て、医薬品、医療用資器材の確保体制を整備する。

また、日本赤十字社大阪府支部は、災害時における血液製剤の供給体制を整備する。

## 1 市町村

地域の医療関係機関及び医薬品等関係団体の協力を得て、医療救護活動に必要な医薬品、医療用資器材の調達、供給活動を実施する。また、不足が生じた場合は、府に対して供給の要請を行う。

## 2 府

市町村から要請があった場合、又は自ら必要と認めたときは、医療関係機関及び医薬品等関係団体の協力を得て、医療救護活動に必要な医薬品、医療用資器材の調達、供給活動を実施する。また、必要に応じて、国及び他府県に対しても医薬品等の応援要請を行うとともに、受入窓口を設置し調整を行う。

## 3 日本赤十字社大阪府支部

日本赤十字社大阪府支部は、他府県支部に応援を要請し、血液製剤の供給活動を実施する。

## 第6 個別疾病対策

府及び市町村は、専門医療が必要となる人工透析、難病、循環器疾患、消化器疾患、血液疾患、小児医療、周産期医療、感染症、アレルギー疾患、精神疾患、歯科疾患等の疾病に対する対策を講じ、特定診療災害医療センター、各専門医会等関係機関と協力して、それぞれ現地医療活動、後方医療活動等を行う。





# [災害応急対策]

## 第4章

### 避難行動



## 第1節 避難誘導

災害から住民の安全を確保するため、防災関係機関は相互に連携し、避難勧告・指示、誘導等必要な措置を講ずる。

その際、市町村は、自らが定める「避難行動要支援者支援プラン」等に沿った避難行動要支援者に対する避難支援に努める。

### 第1 避難指示、避難勧告、避難準備情報

住民の生命又は身体を災害から保護し、及び被害の拡大を防止するため特に必要があると認める場合は、避難指示等を行う。

#### 1 標準的な意味合い

	発令時の状況	住民に求める行動
避難準備情報	<ul style="list-style-type: none"> <li>・災害発生の可能性が予想される状況</li> </ul>	<ul style="list-style-type: none"> <li>・家族等との連絡、非常持出品の用意等、避難準備を開始</li> <li>・避難支援者は、支援行動のための準備を開始</li> </ul>
一時避難情報	<ul style="list-style-type: none"> <li>・避難行動を開始しなければならない段階であるが、予想される災害が、自宅内や近隣の、より安全な場所への一時避難で、住民の安全が確保される程度の場合</li> </ul>	<ul style="list-style-type: none"> <li>・自宅内の高所など、人的被害を避けることができる場所へ一時的に自主避難を開始</li> <li>・<u>避難行動要支援者</u>等を必要最小限度の移動で安全な場所へ避難させるため、避難支援者は支援行動を開始</li> </ul>
避難勧告	<ul style="list-style-type: none"> <li>・避難行動を開始しなければならない段階であり、予想される災害が、指定された避難所等への立ち退き避難が必要となる程度の場合</li> </ul>	<ul style="list-style-type: none"> <li>・指定された避難所等への避難行動を開始</li> <li>・<u>避難行動要支援者</u>等を指定された避難所へ避難させるため、避難支援者は支援行動を開始</li> </ul>
避難指示	<ul style="list-style-type: none"> <li>・前兆現象の発生や、現在の切迫した状況から、災害が発生する危険性が非常に高いと判断される状況</li> <li>・堤防の隣接地、斜面の直下等、地域の特性等から人的被害の発生する危険性が非常に高いと判断される状況</li> <li>・人的被害が発生した状況</li> </ul>	<ul style="list-style-type: none"> <li>・避難勧告等の発令後、避難中の住民は、周囲の状況を確認しながら避難行動を速やかに完了</li> <li>・未だ避難していない対象住民は、避難行動に速やかに移るとともに、そのいとまがない場合は生命を守る最低限の行動を開始</li> </ul>

上表については、府と府内市町村共同で作成した「大阪府版避難勧告等の判断・伝達マニュアル作成ガイドライン」（平成19年11月）に定めたものであり、市町村は、市町村域の河川特性等を考慮し、同ガイドラインを踏まえ、洪水、土砂災害に対する「避難勧告等の判断・伝達マニュアル」を作成することとする。また、近年の都市型豪雨や大型台風等に対応するため、タイムライン等の最新の知見を参考にするなど、適宜、ガイドライン及びマニュアルを改訂するとともに、南海トラフ巨大地震による津波の被害想定を踏まえ、府は沿岸市町と共同して津波版のガイドラインを策定し、沿岸市町は、マニュアルを作成する。

## 2 実施者

### (1) 避難指示、避難勧告

ア 市町村長は、住民の生命又は身体を災害から保護し、及び災害の拡大を防止するため特に必要があると認める場合は、避難のための立退きを勧告・指示する。また、避難のための立退きを行うことにより、かえって人の生命又は身体に危険が及ぶおそれがあると認めるときは、地域の居住者等に対し、屋内での待避その他の屋内における避難のための安全確保に関する措置を指示する。これらの措置を講じた場合は、速やかに知事に報告する。

さらに、避難のための立退きを指示しようとする場合等において、必要があると認めるときは、指定行政機関の長・指定地方行政機関の長・知事に対し、勧告又は指示に関する事項について、助言を求めることとし、迅速に対応できるよう、あらかじめ連絡調整窓口、連絡の方法を取り決め、連絡先の共有を徹底しておくなど、必要な準備を整えておく。

助言を求められた指定行政機関の長・指定地方行政機関の長・知事は、避難指示又は避難勧告の対象地域、判断時期等、所掌事務に関し、必要な助言を行う。

これら避難勧告等の解除に当たっては、十分に安全性の確認に努める。

知事は、市町村が事務の全部又は大部分の事務を行うことができなくなった時は、避難のための立ち退きの勧告及び指示に関する措置の全部又は一部を市町村長に代わって行う。（災害対策基本法第60条）

イ 知事又はその命を受けた職員は、洪水又は高潮、地すべりにより著しい危険が切迫していると認められるときは、避難のための立退きを指示する。（水防法第29条、地すべり等防止法第25条）

ウ 警察官、海上保安官は、市町村長による避難の指示ができないと認めるとき、又は、市町村長から要求があったときは、避難のための立退きを指示する。（災害対策基本法第61条）

エ 災害派遣を命ぜられた部隊等の自衛官は、災害の状況により特に急を要する場合で、警察官がその現場にいない場合に限り、避難等の措置を講ずる。（自衛隊法第94条）

オ 水防管理者は、洪水又は高潮により著しい危険が切迫していると認められるときは、避難のための立退きを指示する。（水防法第29条）

カ 市町村長が、避難のための立退きを指示する場合等において、その通信のため特別の必要があるときは、電気通信設備を優先的に利用し、又はインターネットを利用した情報の提供を行うことを求める。

キ 市町村長は、避難行動要支援者の避難行動支援に関する全体計画等に基づき、避難行動要支援者への避難指示や避難勧告を実施する。

### (2) 避難準備情報の発令・伝達

市町村長は、避難行動要支援者については、避難行動に時間を要することを踏まえ、「避難勧告等の判断・伝達マニュアル」等に基づき、避難準備情報を発令・伝達する。

## 第2 洪水、高潮、土砂災害による避難準備の指示

- 1 知事又はその命を受けた職員若しくは水防管理者は、河川及びため池で警戒水位に達し、海岸では台風が大阪湾に接近し、風速が20mに達するなど洪水又は高潮により被害が発

生するおそれがある場合は、その必要な地域の住民に対し、広報車等により避難の準備を指示する。

- 2 市町村長は、土石流危険渓流、地すべり危険箇所、急傾斜地崩壊危険箇所、山地災害危険地区において、各危険地域毎の基準に従い第2次警戒体制（以上の警戒体制）をとった場合に、広報車等により住民に避難の準備を広報する。

### 第3 住民への周知

市町村長等は、避難指示等の実施にあたっては、対象となる地域名、避難先、避難理由等を明示し、防災行政無線（同報系）、広報車、携帯メール、緊急速報メールなどにより周知徹底を図る。周知にあたっては、避難行動要支援者に配慮したものとする。

### 第4 避難者の誘導等

#### 1 市町村

住民の避難誘導に際し、府警察の協力を得るとともに、自主防災組織や自治会、赤十字奉仕団等の住民組織等と連携して、できるだけ集団避難を行わせる。府が示した指針に基づき、市町村が作成するマニュアルに則して、避難行動要支援者の確認と誘導に配慮する。

#### 2 学校、病院等の施設管理者

学校、病院、社会福祉施設等、多数の者が利用する施設の管理者は、施設内の利用者等を安全に避難させるため、避難誘導を行う。

#### 3 避難路の確保

府、府警察、市町村及び道路管理者は、住民の安全のために避難路の確保に努める。

### 第5 被災者の運送

府は、被災者の保護の実施のため緊急の必要があると認めるときは、運送事業者である指定公共機関又は指定地方公共機関に対し、運送すべき人並びに運送すべき場所及び期日を示して、被災者の運送を要請する。

また、運送事業者である指定公共機関又は指定地方公共機関が正当な理由が無く、要請に応じないときは、被災者の保護の実施のために特に必要があるときに限り、当該機関に対し、当該運送を行うべきことを指示する。

### 第6 警戒区域の設定

住民の生命又は身体に対する危険を防止するため特に必要があると認めるときには、警戒区域を設定し、当該区域への立ち入りを制限し、若しくは禁止し、又は当該区域からの退去を命ずる。

## 1 設定者

- (1) 市町村長は、住民の生命、身体に対する危険を防止するため特に必要があると認めるときは、警戒区域を設定する。（災害対策基本法第63条）  
知事は、市町村が全部又は大部分の事務を行うことができなくなったときは市町村長が実施すべきこの応急対策の全部又は一部を代行する。（災害対策基本法第73条）
- (2) 警察官又は海上保安官は、市町村長（権限の委任を受けた市町村の職員を含む。）が現場にいないとき、又は市町村長から要請があったときは警戒区域を設定する。（災害対策基本法第63条）
- (3) 災害派遣を命ぜられた部隊等の自衛官は、市町村長その他職権を行うことができる者がその場にいない場合に限り、警戒区域を設定する。（災害対策基本法第63条）
- (4) 水防団長、水防団員又は消防機関に属する者は、水防上緊急の必要がある場所においては、警戒区域を設定する。（水防法第21条）

## 2 規制の内容及び実施方法

市町村長等は、警戒区域を設定したときは、退去の確認または立ち入り禁止の措置を講ずるとともに、府警察の協力を得て、可能な限り防犯等のためのパトロールを実施する。

## 第2節 避難所の開設・運営等

府・市町村は、災害が発生したとき、避難所を供与し、居住の確保、食糧、衣料、医薬品、保健医療サービスの提供、生活環境の整備に必要な措置を講ずるとともに、避難所に滞在することができない被災者に対しても、食料等必要な物資の配布、保健師等による巡回健康相談の実施等保健医療サービスの提供、正確な情報の伝達等により、生活環境の確保が図られるよう努める。

市町村は、災害による家屋の浸水、損壊、流失により避難を必要とする住民を臨時に受入れることのできる避難所を指定し、開設する。

### 第1 避難所の開設

#### 1 市町村

避難が必要と判断した場合は、安全な避難所を指定し、周知するとともに、速やかに避難所を管理するための責任者を派遣し、避難所を開設する。ただし、緊急を要する場合で、職員の派遣が困難な場合は、あらかじめ協議した自主防災組織の役員や施設の管理者を開設者とすることができる。

また、避難所の受入れ能力を超える避難者が生じた場合は、公共宿泊施設、民間施設の管理者など関係機関への要請、屋外避難所の設置、府への要請などにより必要な施設の確保を図る。

避難所の開設にあたっては、市町村は、避難行動要支援者に配慮し、被災地以外の地域にあるものも含め、民間賃貸住宅、旅館・ホテル等を避難所として借り上げるなど、多様な避難所の確保に努める。

避難所のライフラインの回復に時間を要すると見込まれる場合や、道路の途絶による孤立が続くと見込まれる場合は、当該地域に避難場所を設置・維持することの適否を検討する。

#### 2 府

市町村から要請があった場合は、府域の他の市町村への応援の指示、関西広域連合、他府県への応援要請などにより施設の確保を図るとともに、関係機関の協力を得て避難者を移送するための措置を講ずる。

### 第2 避難所の管理、運営

市町村は、施設管理者等の協力を得て、避難所を管理、運営する。

府は、施設の本来の機能の早期回復のため、市町村と協力して、応急仮設住宅の建設など避難者の住宅の確保に努める。

#### 1 避難受入れの対象者

- (1) 災害によって現に被害を受けた者

- ア 住家が被害を受け居住の場所を失った者であること
- イ 現に災害を受けた者であること
- (2) 災害によって現に被害を受けるおそれがある者
  - ア 避難勧告・指示が発せられた場合
  - イ 避難勧告・指示は発せられていないが、緊急に避難することが必要である場合
- (3) その他避難が必要と認められる場合

## 2 避難所の管理、運営の留意点

市町村は、避難者による自主的な運営を促すとともに、避難所の管理運営マニュアルに基づき、次の事項に留意して、避難所の円滑な管理、運営に努める。

- (1) 避難所ごとに受入れ避難者に係る情報の早期把握及び避難場所で生活せず食事のみ受け取りに来ている被災者等に係る情報の把握に努め、府への報告を行う。
- (2) 混乱防止のための避難者心得の掲示
- (3) 応急対策の実施状況・予定等の情報の掲示
- (4) 生活環境への配慮を行い、常に良好なものとするため、食事供与の状況、トイレの設置状況等の把握に努める
- (5) 避難行動要支援者への配慮
- (6) 避難の長期化等必要に応じて、プライバシーの確保状況、入浴施設設置の有無及び利用頻度、洗濯等の頻度、医師や看護師等による巡回の頻度、暑さ・寒さ対策の必要性、ごみ処理の状況など避難者の健康状態や避難所の衛生状態の把握に努め、必要な措置を講じる。
- (7) 外国人に対して、言語、生活習慣、文化等の違いに配慮した運営に努める。
- (8) 相談窓口の設置（女性相談員の配置に配慮する。）
- (9) 動物飼養者の周辺への配慮の徹底

また、市町村は、避難所の運営における女性の参画を推進するため、避難所運営組織に女性を加えるとともに、男女のニーズの違い等男女双方の視点に配慮するものとする。特に女性専用の物干し場、更衣室、授乳室の設置や生理用品、女性用下着の女性による配布、巡回警備や防犯ブザーの配付等による避難所における安全性の確保など、女性や子育て家庭のニーズに配慮した避難所の運営に努める。

## 第3 避難所の早期解消のための取組み等

市町村は、府と十分に連携し、避難者の健全な居住環境の早期確保のために、応急仮設住宅の迅速な提供、及び公営住宅や民間賃貸住宅の空き家等利用可能な既存住宅のあっせんを行うなど、避難所の早期解消に努める。

また、市町村は、被災建築物応急危険度判定及び被災宅地危険度判定を迅速に実施し、必要に応じて、住宅事業者の団体と連携し、被災しながらも応急対策をすれば居住を継続できる住宅の応急修繕を推進するとともに、自宅に戻った被災者への物資の安定供給等に努める。

なお、府・市町村は、より効率的・効果的な応急対策に取り組めるよう、避難所に滞在する被災者の低減に向けた方策を検討する。



### 第3節 避難行動要支援者への支援

府及び市町村は、被災した避難行動要支援者に対し、被災状況やニーズの把握に努めるとともに、継続した福祉サービスの提供を行う。

#### 第1 避難行動要支援者の被災状況の把握等

##### 1 避難行動要支援者の安否確認・避難誘導及び被災状況の把握

###### (1) 安否確認・避難誘導

市町村は、発災時等においては、避難行動要支援者本人の同意の有無に関わらず、避難行動要支援者名簿を効果的に利用し、「避難行動要支援者支援プラン」に基づき、民生委員・児童委員をはじめ地域住民や自主防災組織等の協力を得ながら、在宅要援護高齢者、障がい者その他の避難行動要支援者について避難支援や迅速な安否確認等が行われるように努めるとともに、単独での避難行動に支障があると認められる者の避難誘導の実施に努める。

また、府及び市町村は、被災により保護者を失う等保護が必要となる児童の迅速な発見、保護に努める。

###### (2) 被災状況の把握

府及び市町村は、所管する社会福祉施設等の施設設備、入所者、職員及び福祉関係スタッフ等の被災状況の迅速な把握に努める。

##### 2 福祉ニーズの把握

市町村は、被災した避難行動要支援者に対して、居宅、避難所及び応急仮設住宅等において、福祉サービスが組織的・継続的に提供できるよう、避難所に相談窓口を設置するなど、福祉ニーズの迅速な把握に努める。

#### 第2 被災した避難行動要支援者への支援活動

避難誘導、避難場所での生活環境、応急仮設住宅への受入れに当たっては、避難行動要支援者に十分配慮するものとする。特に避難場所での健康状態の把握、福祉施設職員等の応援体制、応急仮設住宅への優先的入居、高齢者、障がい者向け応急仮設住宅の設置等に努めるものとする。また、情報の提供についても、十分配慮する。

##### 1 在宅福祉サービスの継続的提供

市町村は、被災した避難行動要支援者に対して、居宅、避難所及び応急仮設住宅等において、補装具や日常生活用具の交付、ホームヘルパーの派遣等、在宅福祉サービスの継続的な提供に努める。

その際には、福祉サービス事業者等の支援者と可能な限り連携を図るとともに、避難行動要支援者本人の意思を尊重して対応する。

また、府及び市町村は、被災した児童やその家族の心的外傷後ストレス障害（PTSD）

D) 等に対応するため、心のケア対策に努める。

## 2 **避難行動要支援者の施設への緊急入所等**

府及び市町村は、被災により、居宅、避難所等では生活できない**避難行動要支援者**については、本人の意思を尊重した上で、福祉避難所（二次的な避難施設）への避難及び社会福祉施設等への緊急一時入所を迅速かつ円滑に行う。

社会福祉施設等は、施設の機能を維持しつつ、可能な限り受け入れるよう努め、入所者が安心して生活を送れるよう、支援を行う。

## 3 **広域支援体制の確立**

府は、市町村等を通じて、**避難行動要支援者**に関する被災状況等の情報を集約し、必要に応じて、国や近隣府県、関係団体等からの広域的な人的・物的支援を得ながら、被災市町村等に介護職員等の福祉関係職員の派遣や**避難行動要支援者**の他の地域の社会福祉施設等への入所が迅速に行えるよう、広域調整を行うとともに、支援体制を確立する。

## 第4節 広域一時滞在

被災市町村は、災害の規模、被災者の避難・受入れ状況、避難の長期化等に鑑み、被災市町村の区域外への広域的な避難及び応急仮設住宅等への受入れが必要であると判断した場合において、市町村への受入れについては当該市町村に直接協議し、他の都道府県の市町村への受入れについては府に対し当該他の都道府県との協議を求める。

府は、市町村から協議要求があった場合、他の都道府県と協議を行うものとし、市町村の行政機能が被災によって著しく低下した場合など、被災市町村からの要求を待ついとまがないときは、市町村の要求を待たないで、広域一時滞在のための協議を当該市町村に代わって行う。

また、他の都道府県から被災住民の受入れの協議を受けた場合は、被災住民の受入れについて、関係市町村長と協議を行う。協議を受けた市町村長は、正当な理由がある場合を除き、被災住民を受け入れることとし、一時滞在の用に供するため、受け入れた被災住民に対し公共施設等を提供する。

市町村は、避難所を指定する際に併せて広域一時滞在の用にも供することについても定めるなど、他の市町村からの被災者を受け入れることができる施設等をあらかじめ決定しておくよう努める。



# 〔災害応急対策〕

## 第5章

### 交通対策、緊急輸送活動



## 第1節 交通規制・緊急輸送活動

府、市町村をはじめ防災関係機関は、救助・救急、水防、医療並びに緊急物資の供給を迅速かつ的確に実施するための緊急輸送活動に努める。

府警察、道路管理者及び第五管区海上保安本部は、災害が発生した場合、又は災害がまさに発生しようとする場合において、災害応急活動に必要な交通規制を実施する。

### 第1 陸上輸送

#### 1 緊急交通路の確保及び交通規制の実施

##### (1) 被害情報等の収集及び緊急交通路の指定

府、市町村、府警察及び道路管理者は、連携して災害の規模、道路の損壊状況、交通状況等について、迅速かつ正確な情報収集に努め、その結果を相互に連絡する。

特に、緊急交通路に選定されている「重点14路線」及び高速自動車国道等に対しては、緊急交通路の指定に向けた道路状況の確認を行うとともに、府警察は、交通規制の実施に伴う道路管理者との連絡・調整を行う。

##### (2) 緊急交通路の指定に係る各関係機関の役割

府警察は、災害応急対策を迅速かつ的確に行うため、前記重点14路線以外の路線において緊急交通路を指定する必要がある場合には、府、市町村、道路管理者と協議し、被災地の状況、道路の状況、緊急輸送活動等を考慮して、緊急通行車両等の通行を確保すべき緊急交通路を選定する。

府、市町村、府警察及び道路管理者は、当該緊急交通路について必要な措置を講じ、その結果を相互に連絡する。

#### ア 府、市町村、道路管理者

##### (ア) 点検

使用可能な緊急交通路を把握するため、道路施設の被害状況及び安全性の点検を行い、その結果を府及び府警察に連絡する。

##### (イ) 通行規制

道路の破損、欠損等により交通が危険であると認められる場合、あるいは被災道路の応急復旧等の措置を講ずる必要がある場合には、府警察と協議し、区間を定めて、道路の通行を禁止し、または制限する。

##### (ウ) 道路啓開

道路上の倒壊障害物の除去、移動や、放置車両の移動を、民間建設業者等の協力を得て実施し、早期の道路啓開に努める。作業にあたっては、府警察、他の道路管理者と相互に協力する。

#### イ 府警察

##### (ア) 交通管制

被災区域への車両の流入抑制及び緊急交通路を確保するための信号制御等の交通管制を行う。

## (イ) 緊急交通路における交通規制の実施

「重点14路線」及び高速自動車国道等に対する緊急交通路の指定を実施し、緊急通行車両等以外の車両に対する通行禁止の交通規制を実施する。

### (3) 警察官、自衛官及び消防吏員による措置命令

警察官は、通行禁止区域等において、車両その他の物件が緊急通行車両等の通行の妨害となることにより災害応急対策の実施に著しい支障が生じるおそれがあると認めるときは、車両その他の物件の所有者等に対して緊急通行車両等の円滑な通行を確保するため必要な措置を命ずる。

災害派遣を命ぜられた部隊等の自衛官及び消防吏員は、警察官がその場にはない場合に限り、自衛隊用緊急通行車両等及び消防用緊急車両の通行のため、同様の措置を講ずる。

### (4) 交通規制の標識等の設置

府警察及び道路管理者は、車両の通行を禁止し、又は制限する措置を講じた場合は、緊急の場合を除き、規制の対象、期間等を表示した標識等を設置する。

### (5) 一般社団法人大阪府警備業協会との連携

府は、必要に応じて、社団法人大阪府警備業協会に対し、「災害時における交通の確保等の業務に関する協定」に基づき出動要請を行う。

府警察は、「災害時における交通の確保等の業務に関する細目協定」に基づき、派遣された警備員の運用を行う。

## 2 緊急交通路の周知

府、市町村、府警察及び道路管理者は、報道機関等を通じて、消防機関、医療機関、自衛隊、交通関係事業者、ライフライン事業者など緊急輸送活動に係る関係機関等に対して、交通規制の状況を連絡するとともに、緊急交通路への一般車両の進入を防止し、緊急交通路の機能を十分に発揮させるため、住民への周知を行う。

## 3 緊急通行車両等の確認

府公安委員会が災害対策基本法第76条第1項に基づく通行の禁止又は制限を行った場合は、府及び府公安委員会は、同法施行令第33条の規定により、緊急通行車両等であることの確認を行い、当該車両の使用者に対して標章及び証明書を交付する。

## 4 輸送手段の確保

府は、府警察、自衛隊、並びに日本通運株式会社、一般社団法人大阪府トラック協会及び赤帽大阪府軽自動車運送協同組合などの運送事業者の協力を得て、緊急輸送活動を行う。

## 5 輸送基地の確保

(1) 陸上輸送基地に選定された施設の管理者は、施設及びその周辺の被害状況や施設の利用可能状況を把握し、府に報告する。

(2) 施設管理者は、輸送活動の支障となる障害物の除去に努める。

(3) 府は、被災地の状況、道路の状況、緊急輸送活動等を考慮して、利用する陸上輸送基地を指定し、施設の管理者、府警察、自衛隊、一般社団法人大阪府トラック協会、赤帽



大阪府軽自動車運送協同組合及び社団法人大阪バス協会など運送業者に連絡する。

## 6 高速道路等が緊急交通路等に指定された場合の措置

災害対策基本法又はその他の関係法令の規定に基づき、高速道路が関係機関から緊急交通路に指定されたときは、西日本高速道路株式会社、阪神高速道路株式会社又は大阪府道路公社はこれに対処すべき必要な措置を行い、道路交通の確保に協力するものとする。この場合において、料金を徴収しない車両の取扱い等、料金收受業務に関し、適切な措置を講ずるものとする。

## 7 緊急交通路の補完的機能の確保

府は、必要があると認める場合、河川管理者（国土交通大臣）を通じ、河川（淀川）における船着場と一体的に機能し、緊急交通路の補完的機能を果たす緊急用河川敷道路の通行可能状況を把握し、利用について河川管理者と協議するなど、緊急交通路の補完的機能の確保に努める。

# 第2 水上輸送

## 1 輸送基地の確保

- (1) 海上輸送基地に選定された港湾及び漁港の管理者は、港内及びその周辺の被害状況や港湾等の施設の利用可能状況を把握し、府に報告する。
- (2) 府は、河川管理者を通じて、船着場の利用可能状況や航路の通行可能状況を把握する。
- (3) 港湾及び漁港管理者、河川管理者は、輸送活動の支障となる障害物の除去に努める。
- (4) 府は、府警察、第五管区海上保安本部、自衛隊に、利用可能な海上輸送基地・船着場を連絡する。

## 2 海上交通の制限等

第五管区海上保安本部は、海上交通の安全を確保するために必要な交通の制限等を行う。

- (1) 港内及び港の周辺海域における船舶交通の安全を確保する必要があると認める場合は、船舶交通を制限し又は禁止する。
- (2) 海上交通の制限等を行う場合は、必要に応じ、応急標識の設置、巡視船艇の配置等の措置を講ずる。
- (3) 海上交通の制限等の措置を講じた場合は、直ちに航行警報、ラジオ、テレビ放送、巡視船艇等により周知する。

## 3 輸送手段の確保

府及び市町村は、府警察、第五管区海上保安本部、自衛隊及び近畿旅客船協会の協力を得て、緊急輸送活動を行う。

また、知事は、必要に応じて、近畿運輸局に輸送力確保を要請する。

# 第3 航空輸送

状況に応じ、陸上輸送を補完する活動として、航空輸送を行う。

#### 1 輸送基地の確保

- (1) 府は、大阪市消防局、府警察、第五管区海上保安本部、大阪航空局、**新**関西国際空港株式会社、自衛隊の協力を得て、空港及び航空機の利用可能状況を把握する。
- (2) 市町村は、災害時用臨時ヘリポートにおける障害物の有無等、利用可能状況を把握し、府に報告する。
- (3) 府及び市町村は、大阪市消防局、府警察、第五管区海上保安本部、自衛隊と協議し、開設するヘリポートを指定する。

#### 2 輸送手段の確保

府及び市町村は、大阪市消防局、府警察、第五管区海上保安本部、自衛隊の協力を得て、緊急輸送活動を行う。

## 第2節 交通の維持復旧

鉄軌道、道路、港湾、漁港、空港施設の管理者は、迅速な初動対応と利用者の安全確保のための対策を講ずるとともに、都市機能を確保するために、速やかに交通機能の維持・回復に努める。

### 第1 交通の安全確保

#### 1 被害状況の報告

各施設管理者は、速やかに施設の被害状況を調査し、被害が生じた場合は、その状況を府に報告する。

#### 2 各施設管理者における対応

- (1) 鉄軌道施設（西日本旅客鉄道株式会社、日本貨物鉄道株式会社、阪神電気鉄道株式会社、阪急電鉄株式会社、京阪電気鉄道株式会社、近畿日本鉄道株式会社、南海電気鉄道株式会社、大阪府都市開発株式会社（泉北高速鉄道）、北大阪急行電鉄株式会社、大阪高速鉄道株式会社、阪堺電気軌道株式会社、水間鉄道株式会社、大阪市交通局、能勢電鉄株式会社）
  - ア 地震の場合は、予め定めた基準により、列車の緊急停止、運転の見合わせ若しくは速度制限を行う。
  - イ 負傷者には、応急救護の措置を講ずるとともに、必要に応じて、消防署、警察署、海上保安監部署及び海上保安航空基地に通報し、出動の要請を行う。
  - ウ 乗客の混乱を防止するため、適切な車内放送及び駅構内放送を行うとともに、状況に応じて、安全な場所への避難誘導を行う。
- (2) 道路施設（府、市町村、近畿地方整備局、西日本高速道路株式会社、阪神高速道路株式会社、大阪府道路公社）
  - ア 地震の場合は、予め定めた基準により、通行の禁止又は制限を実施する。
  - イ 負傷者には、応急救護の措置を講ずるとともに、必要に応じて消防署、警察署に通報し、出動の要請を行う。
  - ウ 交通の混乱を防止するため、通行車両の迂回路への誘導等適切な措置を講ずる。
- (3) 港湾施設、漁港施設（府、大阪市）
  - ア 港湾施設、漁港施設に被害が生じたときは、供用の一時停止等の措置を講ずる。
  - イ 負傷者には、応急救護の措置を講ずるとともに、必要に応じて消防署、警察署、海上保安監部署及び海上保安航空基地に通報し、出動の要請を行う。
  - ウ 利用者の混乱を防止するため、適切な案内放送を行うとともに、状況に応じて、安全な場所への避難誘導を行う。
- (4) 空港施設（大阪航空局、**新**関西国際空港株式会社）
  - ア 滑走路、エプロンその他の空港土木基本施設及び管制施設等に被害が生じたときは、供用の一時停止等の措置を講ずる。
  - イ 負傷者には、応急救護の措置を講ずるとともに、必要に応じて消防署、警察署、海上

保安監部署及び海上保安航空基地に通報し、出動の要請を行う。

ウ 利用者の混乱を防止するため、適切な案内放送を行うとともに、状況に応じて、安全な場所への避難誘導を行う。

## 第2 交通の機能確保

### 1 障害物の除去

各管理者は交通の支障となる障害物を除去し、除去した障害物については、各管理者が責任をもって廃棄又は保管の措置をとる。

### 2 各施設管理者における復旧

#### (1) 鉄軌道施設

ア 線路、保安施設、通信施設など列車運行上重要な施設を優先して応急復旧を行うとともに、被害状況、緊急性、復旧の難易度などを考慮し、段階的な応急復旧を行う。

イ 被害状況によっては、他の鉄軌道管理者からの応援を受ける。

ウ 運行状況、復旧状況、今後の見通しを関係機関に連絡するとともに、報道機関を通じ広報する。

#### (2) 道路施設

ア 被害状況、緊急性、復旧の難易度などを考慮し、緊急交通路を優先して応急復旧を行うとともに、順次その他の道路の応急復旧を行う。なお、橋梁、トンネルなど復旧に時間を要する箇所を含む道路は、代替道路の確保に努める。自動車専用道路は、速やかに復旧させるよう部分開通するための段階的な応急復旧を行う。

イ 被害状況によっては、他の道路管理者からの応援を受ける。

ウ 通行状況、復旧状況、今後の見通しを関係機関に連絡するとともに、報道機関を通じ広報する。

#### (3) 港湾施設、漁港施設

ア 係留施設、臨港交通施設、外郭施設などの応急復旧を行う。

イ 近畿地方整備局は、国有港湾施設等の応急工事を実施するとともに、港湾管理者からの要請により、必要に応じて、応急復旧工事の技術指導を行う。

ウ 使用状況、復旧状況、今後の見通しを関係機関、報道機関を通じ広報する。

#### (4) 空港施設（大阪航空局、**新**関西国際空港株式会社）

ア 空港管理者は、滑走路、航空管制施設などの航空機の離発着に不可欠な施設を優先して応急復旧を行い、併せてエプロンなどの応急復旧に努める。

被害が大きい場合には、部分再開するための空港施設の応急復旧に努める。

イ 被害状況によっては、他の空港管理者からの応援を受ける。

ウ 運行状況、復旧状況、今後の見通しを関係機関に連絡するとともに、報道機関を通じ広報する。

## 〔災害応急対策〕

### 第6章

#### 二次災害防止、ライフライン確保



## 第1節 公共施設応急対策

関係機関は、余震又は大雨による浸水、土石流、地すべり、がけ崩れ及び建築物の倒壊などに備え、二次災害防止対策を講ずるとともに、二次災害への心構えについて住民の啓発に努める。

### 第1 公共土木施設等（河川施設、砂防施設、治山施設、地すべり防止施設、急傾斜地崩壊防止施設、海岸保全施設、港湾施設、漁港施設、ため池等農業用施設、橋梁など道路施設 など）

府、市町村及び施設管理者は、被害状況の早期把握に努め、被災施設や危険箇所に対する点検を速やかに行い、必要に応じ、応急措置を行う。

特に、人命に関わる重要施設に対しては、早急に復旧できるよう体制等を強化する。

また、府、市町村及び施設管理者は、著しい被害を生じるおそれがある場合は、速やかに関係機関や住民に連絡するとともに、必要に応じ、適切な避難対策、被災施設・危険箇所への立入制限を実施する。

#### 1 河川施設、海岸保全施設、ため池等農業用施設

- (1) 堤防その他の施設が決壊したときは、水防管理者、ため池等管理者、水防団長又は消防機関の長は、直ちにその旨を現地指導班長、警察署長及び氾濫する方向の隣接水防管理者に報告する。

現地指導班長は、水防本部長その他必要な機関に連絡する。

- (2) 知事又はその命を受けた職員若しくは水防管理者は、避難のための立退を指示する。
- (3) 水防管理者、ため池等管理者、水防団長又は消防機関の長は、決壊箇所について、被害拡大防止の応急措置をとる。

#### 2 砂防施設、治山施設、地すべり防止施設、急傾斜地崩壊防止施設

- (1) 市町村及び施設管理者は、土砂災害により施設が被災した場合は、被害状況の把握に努めるとともに、その旨を直ちに関係機関に報告する。
- (2) 府、市町村及び施設管理者は、関係機関及び住民に連絡して、被害拡大防止の応急措置をとる。
- (3) 府、市町村及び施設管理者は、被害が拡大するおそれがある場合は、必要に応じ、適切な避難対策又は被災施設・危険箇所への立入制限を実施する。
- (4) 風倒木により土砂災害が拡大するおそれがある場合には、府及び市町村は、森林組合等の協力を得て、風倒木の円滑な除去に努める。

#### 3 その他公共土木施設

- (1) 市町村及び施設管理者は、災害が発生した場合は、被害状況の把握に努めるとともに、その旨を直ちに府に報告する。
- (2) 府、市町村及び施設管理者は、関係機関及び住民に連絡して、被害拡大防止の応急措置をとる。

- (3) 府、市町村及び施設管理者は、被害が拡大するおそれがある場合は、必要に応じ、適切な避難対策又は被災施設・危険箇所への立入制限を実施する。

#### 4 土砂災害危険箇所

市町村は、二次災害の防止のため、必要に応じ、府に斜面判定士の派遣を要請する。

府は、市町村の派遣要請に基づき、NPO法人大阪府砂防ボランティア協会に斜面判定士の派遣を要請する。NPO法人大阪府砂防ボランティア協会は、府からの派遣要請に基づき、事前に登録された斜面判定士に対して、出動を要請する。

#### 5 橋梁など道路施設

- (1) 道路管理者は二次災害防止のため、緊急点検調査を実施し通行に危険があると判断される場合は通行規制を行い、警察等関係機関に連絡する
- (2) 復旧工法等を検討し、建設業関係団体等の協力を得て復旧作業を行う。

### 第2 公共建築物

府及び市町村は、被災した公共建築物の被害状況の把握を速やかに行い、必要に応じ、応急措置を行うとともに、二次災害を防止するため、倒壊の危険性のある建物への立ち入り禁止措置や適切な避難対策を実施する。

### 第3 応急工事

施設管理者等は、危険がなくなったあと、被害の程度に応じた仮工事により、施設の応急の機能確保を図る。



## 第2節 民間建築物等応急対策

関係機関は、建築物の倒壊、アスベストの飛散などに備え、二次災害防止対策を講ずるとともに、二次災害への心構えについて住民の啓発に努める。

### 第1 民間建築物等

#### 1 市町村

##### (1) 民間建築物

市町村は、被害状況を府に報告するとともに、対象とする建築物、区域等を定めて、応急危険度判定を実施する。実施にあたって必要に応じ、府に被災建築物応急危険度判定士の派遣を要請する。市町村は、応急危険度判定士の協力を得て、判定ステッカーの貼付等により建築物の所有者等にその危険度を周知し、二次災害の防止に努める。

##### (2) 宅地

市町村は、被害状況を府に報告するとともに、対象とする箇所の、危険度判定を実施する。実施にあたって必要に応じ、府に被災宅地危険度判定士の派遣を要請する。

市町村は、危険度判定士の協力を得て、判定ステッカーの貼付等により宅地の所有者等にその危険度を周知し、二次災害の防止に努める。

#### 2 府

府は、市町村の派遣要請に基づき、事前に登録された応急危険度判定士等に対して出動を要請するとともに、必要に応じて、他府県に応急危険度判定士等の派遣を要請する。

### 第2 危険物等（危険物施設、高圧ガス施設、火薬類貯蔵所、毒物劇物施設）

#### 1 施設の点検、応急措置

危険物施設等の管理者は、爆発などの二次災害防止のため、施設の点検、応急措置を行う。府及び市町村は、必要に応じて、立入検査を行うなど、適切な措置を講ずる。

#### 2 避難及び立入制限

危険物施設等の管理者は、爆発などによって大きな被害が発生するおそれのある場合は、速やかに関係機関や住民に連絡するとともに、適切な避難対策を実施する。

また、必要に応じ、被災施設及びその周辺の危険区域への立入制限を実施する。

### 第3 放射性物質（原子力施設、放射性同位元素に係る施設等）

#### 1 施設の点検、応急措置

原子力事業者等は、放射線の漏洩及び放射性物質の飛散等を防止するため、施設の点検、応急措置、環境監視などを実施する。

## 2 避難及び立入制限

原子力事業者等は、施設の倒壊などによって放射性物質による被害が発生するおそれがある場合には、速やかに関係機関や住民に連絡するとともに、適切な避難対策を実施する。

また、必要に応じ、被災施設及びその周辺の危険区域への立入制限を実施する。

## 第4 文化財

指定文化財の所有者又は管理責任者は、被災状況を調査し、その結果を市町村教育委員会を經由して府教育委員会に報告する。府教育委員会は、被災文化財の被害拡大を防止するため、市町村教育委員会を經由して所有者又は管理責任者に対し、応急措置をとるよう指導・助言を行う。

## 第3節 ライフライン・放送の確保

ライフライン及び放送に関わる事業者は、災害発生時における迅速な初動対応と被害拡大防止対策を実施する。

災害により途絶したライフライン施設、放送施設については、速やかに応急措置等を進めるとともに、応急供給、サービス提供を行う。

### 第1 被害状況の報告

- 1 ライフラインに関わる事業者は、被害が発生した場合には、速やかに施設設備の被害状況を調査し、府に報告する。
- 2 各水道事業者、大阪広域水道企業団、関西電力株式会社、大阪ガス株式会社及び西日本電信電話株式会社等は、サービス供給地域内において震度5弱以上の震度が観測された場合には、直ちに施設設備の被害状況を調査し、府に報告する。

### 第2 ライフライン事業者における対応

#### 1 上水道・工業用水道（市町村、大阪広域水道企業団）

##### (1) 応急措置

被害の拡大のおそれがある場合、直ちに施設の稼働の停止又は制限を行い、必要に応じて、消防機関、府警察及び付近住民に通報する。

##### (2) 応急給水

ア 市町村及び大阪広域水道企業団は、大阪府域で震度5弱以上の震度を観測した場合、その他の災害により必要な場合、応急給水・復旧活動等に必要な情報の収集、総合調整、指示、支援を行う。

イ 給水車、トラック等により、応急給水を行う。

ウ 被害状況に応じて、医療機関、社会福祉施設等の給水重要施設へ優先的な応急給水を行う。

エ 被害状況等によっては、他の水道及び工業用水道事業者等に対し応援を要請する。

##### (3) 広報

水道施設及び工業用水道施設の被害状況や給水状況を関係機関、報道機関に伝達するほか、各水道事業者等のホームページ上に応急復旧の状況等を掲載することで幅広い広報に努める。

#### 2 下水道（府、市町村）

##### (1) 応急措置

ア 停電等によりポンプ場の機能が停止した場合は、排水不能がおこらないよう、発動機によるポンプ運転を行う等必要な措置を講ずる。

イ 下水管渠の被害には、汚水、雨水の疎通に支障のないよう応急措置を講ずる。

ウ 被害の拡大が予想される場合は、必要に応じて施設の稼働の停止又は制限を行うとともに、消防機関、府警察及び付近住民に通報する。

(2) 応急対策

ア 被害状況に応じて、必要度の高いものから応急対策を行う。

イ 被害状況等によっては、協定や要請に基づき、他の下水道管理者から支援を受ける。

(3) 広報

ア 生活水の節水に努めるよう広報する。

イ 被害状況、復旧状況と今後の見通しを関係機関、報道機関に伝達し、広報する。

### 3 電力（関西電力株式会社）

(1) 応急措置

感電事故、漏電火災など二次災害が発生する恐れがある場合は、送電中止等の危険予防措置を講ずるとともに、府、消防機関、府警察及び付近住民に通報する。

(2) 応急供給

ア 電力設備被害状況、一般被害情報等の集約により総合的に被害状況の把握に努める。

イ 被害状況によっては、他の電力会社との協定に基づき、電力の供給を受ける。

ウ 緊急を要する重要施設を中心に、発電機車両等により応急送電を行う。

エ 単独復旧が困難な場合は、協定に基づき応援を要請する。

(3) 広報

ア 二次災害を防止するため、断線垂下している電線には触れないこと、屋外避難時はブレーカを必ず切ることなど電気施設及び電気機器の使用上の注意について、広報活動を行う。

### 4 ガス（大阪ガス株式会社）

(1) 応急措置

地震により、ガスの漏洩による二次災害が発生する恐れがある場合は、ブロック毎の供給停止等の危険予防措置を講ずるとともに、府及び防災関係機関への通報並びに付近住民への広報を行う。

水害、冠水地域の整圧器の機能監視及び他工事現場の特別見回りと防護強化打合せ等を行うとともに、防護及び応急機材の点検整備を行う。なお、関係機関との情報連絡を行い、過去の災害事例を参考にした被害予想地区の施設を重点的に監視する。

(2) 応急供給

ア 被害状況、復旧の難易度を勘案して、必要度の高いものから応急供給を行う。

イ 緊急を要する重要施設を中心に、代替燃料・機器等を貸し出す。

ウ 被害箇所の修繕を行い、安全を確認した上で、ガスの供給を再開する。

(3) 広報

ア 二次災害を防止するため、ガス漏洩時の注意事項についての情報を広報する。

イ 被害状況、供給状況、復旧状況と今後の見通しを関係機関、報道機関に伝達し、広報する。

## 5 電気通信（西日本電信電話株式会社（大阪支店）、KDDI株式会社（関西総支社）

### (1) 通信の非常疎通措置

災害に際し、次により臨機に措置を行い、通信輻輳の緩和及び重要通信の確保を図る。

ア 応急回線の作成、網措置等疎通確保の措置を行う。

イ 通信の疎通が著しく困難となり、重要通信の確保が必要な場合は、臨機に利用制限等の措置を行う。

ウ 非常・緊急通話又は非常・緊急電報は、一般の通話又は電報に優先して取り扱う。

エ 災害用伝言ダイヤルの提供、利用制限等の措置を講ずる（西日本電信電話株式会社）。また、インターネットによる災害用伝言板サービスを提供する。

### (2) 被災地域特設公衆電話の設置

災害救助法が適用された場合等には、避難場所・避難所に、被災者が利用する特設公衆電話の設置に努める。

### (3) 設備の応急対策

ア 被災した電気通信設備等の応急対策は、サービス回復を第一義として速やかに実施する。

イ 必要と認めるときは、応急対策に直接関係のない工事に優先して、復旧工事に要する要員、資材及び輸送の手当てを行う。

ウ 応急復旧にあたっては、行政機関、他の事業者と連携し、早期復旧に努める。

### (4) 広報

災害に伴う電気通信設備等の応急対策においては、通信の疎通及び利用制限の措置状況並びに被災した電気通信設備等の応急復旧の状況等の広報を行い、通信の疎通ができないことによる社会不安の解消に努める。

## 第3 放送事業者における対応（日本放送協会、民間放送事業者）

(1) 放送体制の確保に努める。

(2) 非常放送を実施する。

(3) 災害情報の的確な収集・取材と報道に努める。

(4) 施設の応急復旧を進める。

(5) 日本放送協会は、避難所等有効な場所に受信機を貸与するほか、視聴者への災害情報の提供に努める。

## 第4節 農林水産関係応急対策

府、市町村及び防災関係機関は、農林水産業に関する応急対策を講ずる。

### 第1 農業用施設

府、市町村及び土地改良区等は、農業用施設の被害の状況を早期に調査し、応急復旧を図る。

#### 1 府

- (1) 農業用施設の被害状況を速やかに把握するとともに、被害の程度に応じ施設の管理者に対し必要な指示を行い、応急復旧を速やかに進める。
- (2) 出水等により広範囲にわたり湛水の危険がある場合は、関係機関と直ちに連絡をとり、災害区域全体の総合調整のうえ、応急措置を講ずる。

#### 2 市町村

被害状況の早期把握に努め、被災施設や危険箇所に対する点検を速やかに行い、必要に応じ、応急措置を講ずる。

#### 3 土地改良区等

管理施設（ため池、農道、水路等）が損傷した場合は、関係機関に連絡し、その協力を得て、応急措置を講ずる。

### 第2 漁港施設

府は、漁港の各種施設が被害を受けたときは、速やかにその被害状況を的確に把握し、機能を維持するための応急措置を講ずる。

### 第3 農作物

#### 1 技術の指導

府、市町村及び農業協同組合は、農地、施設及び農作物に被害が生じた時は、施肥、排水、泥土の除去、倒伏果樹の引き起こしなど応急措置の技術指導を行う。

#### 2 主要農作物種子の確保、あっせん

府は、大阪府種子協会を通じ、水稻、小麦、大豆の種子の確保に努める。必要に応じ、近畿農政局に対し、災害応急種子もみが確保できるよう必要な指導及び助言を依頼する。

#### 3 園芸種子の確保あっせん

府は、社団法人日本種苗協会が保管する園芸種子のあっせんに努める。

#### 4 病虫害の防除

府は、市町村その他関係機関と協力して、病虫害発生予察事業を活用した、被災農作物の各種病虫害防除指導を行う。

### 第4 畜産

府は、家畜伝染病の予防等家畜被害の未然防止に努める。

#### 1 家畜伝染病の防止

- (1) 市町村、畜産関係団体の協力を得て、家畜の管理についての技術指導を行う。
- (2) 防疫計画を策定し、これにより家畜防疫員を指揮し、伝染病の発生防止に努めるほか、必要に応じ家畜伝染病防疫対策本部を設置し、防疫の万全を図る。
- (3) 伝染病発生畜舎等の消毒を実施する。
- (4) 必要に応じ、近隣府県に対して、家畜伝染病予防法の規定に基づく家畜防疫員の派遣を要請する。

#### 2 一般疾病対策

治療を要する一般疾病の発生に際しては、獣医師会に対し治療を要請するとともに、一般疾病の治療に必要な薬品等をあっせんする。

#### 3 飼料対策

飼料需給安定法に基づく政府保管の飼料の払下げを受け、被害状況及び家畜数に応じて、売渡しを行う。

### 第5 林産物

府は、林産物の被害を軽減するため、病虫害の防除等必要な対策に努める。

#### 1 技術指導等

- (1) 市町村及び森林組合の協力を得て、倒木に対する措置等の技術指導を行う。
- (2) 国有を除く被災造林地において、幼齢木の倒木起こし作業等の補助事業の実施により早期復旧を図る。
- (3) 浸冠水した苗畑において、速やかに排水に努めるとともに、被災苗木の早期消毒及び枯死苗木の抜き取り、焼却等に努める。

#### 2 病虫害の防除

枯損木、倒木、折損木等を速やかに林外に搬出するほか、焼却又は薬剤処理等により病虫害の防除に努める。





〔災害応急対策〕

第7章

被災者の生活支援



## 第1節 オペレーション体制

大規模災害が発生した場合、被災生活が長期間に及ぶ可能性があることから、府・市町村は、被災者の精神的な安心と、一刻も早い通常の生活の回復につなげるため、長期間の対応が可能なオペレーション体制の整備を図る。

府は、オペレーション体制の整備にあたり、ボランティア団体や民間企業との連携、物資やボランティアのミスマッチ解消に向けたコーディネート等を進めながら、発災当初から72時間までとそれ以降のオペレーションについて検討を行い、「大阪府災害等応急対策実施要領」において定めるとともに、市町村のオペレーション体制の整備を支援する。

## 第2節 住民等からの問い合わせ

府、市町村は、必要に応じ、発災後速やかに住民等からの問い合わせに対応する専用電話を備えた窓口の設置、人員の配置等体制の整備を図り、情報のニーズを見極めた上で、情報収集・整理・発信を行う。

また、被災者の安否について住民等から照会があったときは、被災者等の権利利益を不当に侵害することのないよう配慮しつつ、消防、救助等人命に関わるような災害発生直後の緊急性の高い応急措置に支障を及ぼさない範囲で、可能な限り安否情報を回答するよう努める。その際、府、市町村は、安否情報の適切な提供のために必要と認めるときは、関係地方公共団体、消防機関、府警本部等と協力して、被災者に関する情報の収集に努める。

なお、被災者の中に、配偶者からの暴力等を受け加害者から追跡されて危害を受ける恐れがある者等が含まれる場合は、その加害者等に居所が知られることのないよう当該被災者の個人情報の管理を徹底するよう努める。

## 第3節 災害救助法の適用

### 第1 法の適用

知事は、災害により住家が滅失した世帯数が、災害救助法に定める基準以上に達し、又は、多数の者が生命又は身体に危害を受ける恐れが生じた場合であって厚生労働省令が定める基準に該当し、被災者が現に救助を要する状態にある場合は、災害救助法を適用して、同法に基づく救助を行う。

### 第2 救助の内容

#### 1 救助の内容

災害救助法に基づく救助の種類は、次のとおりである。

- (1) **受入れ**施設（応急仮設住宅を含む）の供与
- (2) 炊き出しその他による食品の給与及び飲料水の供給
- (3) 被服、寝具その他生活必需品の給与又は貸与
- (4) 医療及び助産
- (5) 災害にかかった者の救出
- (6) 災害にかかった住宅の応急修理
- (7) 生業に必要な資金、器具又は資料の給与又は貸与
- (8) 学用品の給与
- (9) 埋葬
- (10) 死体の捜索及び処理
- (11) 災害によって住居又はその周辺に運ばれた土石、竹木等で、日常生活に著しい支障を及ぼしているものの除去

#### 2 職権の一部委任

知事は、救助を迅速に行うため必要であると認めるときは、その権限に属する救助の実施に関する事務の一部を市町村長が行うこととすることができる。（災害救助法第30条）

なお、上記により市町村長が行う事務のほか、市町村長は、知事が行う救助を補助するものとする。

## 第4節 緊急物資の供給

府及び市町村は、被災者の生活の維持のため必要な食糧、飲料水、燃料及び毛布等生活必需品等を調達・確保し、ニーズに応じて供給・分配を行うものとし、関係機関と相互に協力するよう努める。

なお、被災地で求められる物資は、時間の経過とともに変化することを踏まえ、時宜を得た物資の調達に留意するものとする。また、夏季には扇風機等、冬季には暖房器具、燃料等も含めるなど被災地の実情を考慮するとともに、要配慮者や男女等のニーズの違いに配慮する。

被災者の中でも、交通及び通信の途絶により孤立状態にある被災者に対しては、孤立状態の解消に努めるとともに、食料、飲料水及び生活必需品等の円滑な供給に十分配慮するものとする。

また、在宅での避難者、応急仮設住宅で暮らす避難者、所在が確認できる広域避難者に対しても物資等が供給されるよう努める。

府及び市町村は、供給すべき物資が不足し、調達する必要があるときは、物資関係省庁〔厚生労働省、農林水産省、経済産業省、総務省、消防庁〕又は非常本部等に対し、物資の調達を要請する。

なお、市町村は府に要請することができるとともに、府は、被災市町村における備蓄物資等が不足するなど、災害応急対策を的確に行うことが困難であると認めるなど、その事態に照らし緊急を要し、被災市町村からの要求を待ついとまがないと認められるときは、要求を待たないで、被災市町村に対する物資を確保し輸送するものとする。

### 第1 物資等の運送要請

#### 1 府

府は、災害応急対策の実施のため緊急の必要があると認めるときは、運送事業者である指定公共機関又は指定地方公共機関に対し、運送すべき物資又は資材並びに運送すべき場所及び期日を示して、当該災害応急対策の実施に必要な物資又は資材の運送を要請する。

府は、運送事業者である指定公共機関又は指定地方公共機関が正当な理由が無く、要請に応じないときは、災害応急対策の実施のために特に必要があるときに限り、当該機関に対し、当該災害応急対策の実施に必要な物資又は資材の運送を行うべきことを指示する。

#### 2 運送事業者

運送事業者である指定公共機関及び指定地方公共機関は、府から災害応急対策の実施に必要な物資又は資材の運送の要請があった場合は、資機材の故障等により当該運送を行うことができない場合、安全でない状況にある場合等、要請に応ずることが極めて困難な客観的事情がある場合を除き、当該物資の輸送を行う。また、運送の要請等に対応できるように、防災業務計画等において、物資等の緊急運送に関する計画をあらかじめ定めておく。

### 第2 給水活動

府、市町村及び大阪府広域水道企業団は、相互に協力して、被災状況に応じた速やかな給水に努め

る。

なお、大阪広域水道企業団は、大阪府域で震度5弱以上の震度を観測した場合には、市町村と協力して、直ちに大阪広域水道震災対策中央本部及びブロック本部を設置し、給水活動に必要な情報の収集、総合調整、指示、支援を行う。

## 1 市町村、大阪広域水道企業団

給水活動を円滑に実施するため、次の措置を講ずる。

- (1) 浄水池、配水池等の給水拠点での給水の実施
- (2) 給水車・トラック等による給水の実施
- (3) 仮設給水栓・共用栓の設置、応急仮配管の敷設による給水の実施
- (4) 給水用資機材の調達
- (5) 住民への給水活動に関する情報の提供
- (6) 飲料水の水質検査
- (7) ボトル水・缶詰水等の配布

## 2 府

市町村の給水活動が円滑に実施されるよう、次の措置を講ずる。

- (1) 大阪広域水道企業団の給水拠点の活用に関する調整
- (2) 給水用資機材の調達に関する総合調整
- (3) 給水活動に関する情報の提供
- (4) 給水活動に関する応援の調整
- (5) 飲料水の水質検査
- (6) ボトル水・缶詰水等の配布（災害時用備蓄水の配布）

## 第3 食料・生活必需品の供給

府、市町村をはじめ防災関係機関は、迅速かつ円滑に、食料及び生活必需品を供給する。

### 1 市町村

発災時においては、必要な物資を確保・供給するため次の措置を講ずる。不足する場合は、府等に応援を要請する。他の市町村、農林水産省、近畿農政局（大阪地域センター）、日本赤十字社大阪府支部に応援要請した場合は、府に報告する。

- (1) 避難所毎の必要量算定
- (2) 災害用備蓄物資の供給
- (3) 協定締結している物資の調達

### 2 府

市町村から応援要請があった場合又は必要と認めた場合は、物資が円滑に供給されるよう、次の措置を講ずる。

- (1) 被災市町村毎の必要量、調達可能な物資量の情報収集
- (2) 災害用備蓄物資の供給

- (3) 協定締結している物資の調達
- (4) 市町村間の応援措置について指示
- (5) 農林水産省、近畿農政局（大阪地域センター）、日本赤十字社大阪府支部、一般社団法人大阪府LPガス協会に対し、それぞれ、食料、毛布・日用品、LPガスの供給を要請
- (6) 不足する場合は、関西広域連合に要請
- (7) 応援物資等を、輸送基地で受け付けし、地域防災拠点など市町村の集積地まで輸送

### 3 その他の防災関係機関

下記の防災関係機関は、府及び市町村からの要請があった場合は次の措置を講ずる。

- (1) 農林水産省  
応急用食料品の供給要請及び米穀の供給
- (2) 近畿農政局（大阪地域センター）  
応急用食料品（精米等）並びに政府米の供給について連絡・調整
- (3) 日本赤十字社大阪府支部  
毛布、日用品等の備蓄物資の供給
- (4) 近畿経済産業局  
生活必需品等の調達に関する情報の収集及び伝達
- (5) 関西広域連合  
救援物資の調達に関して、国、全国知事会などとの連絡・調整及び必要な物資の確保

## 第5節 住宅の応急確保

府及び市町村は、被災者の住宅を確保するため、速やかに被災住宅の応急修理及び応急仮設住宅の建設など必要な措置を講ずるものとする。応急仮設住宅等への入居の際には、これまで生活してきた地域コミュニティをなるべく維持できるように配慮しつつ、高齢者、障がい者を優先する。

### 第1 被災住宅の応急修理

府は、災害救助法第2条に規定する区域において、住宅が半壊し、当面の日常生活が営めない者の住宅の居室、炊事場及び便所等、必要最小限度の部分について応急修理を行う。

ただし、必要に応じ、市町村に委任することができる。

### 第2 住居障害物の除去

- 1 市町村は、がけ崩れ、浸水等により、居室、炊事場、玄関等に障害物が運び込まれているため生活に支障をきたしている場合で、自らの資力をもってしては除去できない者に対して障害物の除去を行う。
- 2 府は、市町村から障害物の除去について、要員の派遣及び機械器具の調達・あっせん等の要請があったときは、必要な措置を講ずる。

### 第3 応急仮設住宅の建設

府は、災害救助法第2条に規定する区域において、住宅が全壊又は流失し、住宅を確保することができない者に対し、被災市町村と建設場所、建設戸数等について十分に調整したうえで、応急仮設住宅を建設し、供与する。

ただし、必要に応じ、市町村に委任することができる。

- 1 応急仮設住宅の管理は、当該市町村の協力を求めて行う。
- 2 市町村と協力し、集会施設等生活環境の整備を促進する。
- 3 入居者に応急仮設住宅を供与する期間は、完成の日から、原則として2年以内とする。
- 4 高齢者、障がい者に配慮した応急仮設住宅を建設するよう努める。

### 第4 応急仮設住宅の運営管理

府及び市町村は、各応急仮設住宅の適切な運営管理を行う。この際、府と市町村が連携して、応急仮設住宅における安心・安全の確保、孤独死や引きこもりなどを防止するための心のケア、入居者によるコミュニティの形成及び運営に努めるとともに、女性の参画を推進し、女性をはじめとする生活者の意見を反映できるよう配慮する。また、必要に応じて、応急仮設住宅における家庭動物の受入れ



に配慮する。

## 第5 公共住宅への一時入居

府及び市町村は、応急仮設住宅の建設状況に応じ、被災者の住宅を確保するため、府・市町営住宅、住宅供給公社・都市再生機構住宅等の空き家への一時入居の措置を講ずる。

## 第6 住宅に関する相談窓口の設置等

- 1 府は、応急住宅、空き家、融資等住宅に関する相談や情報提供のため、住宅相談窓口を設置する。
- 2 府及び市町村は、民間賃貸住宅への被災者の円滑な入居を確保するため、空き家状況の把握に努めるとともに、貸主団体及び不動産業関係団体への協力要請等適切な措置を講ずる。

## 第7 他府県への応急仮設住宅用地の要請

府は、被災の状況に鑑み、府内のみでは応急仮設住宅用地の確保が十分でないと判断される場合には、近隣府県をはじめ他府県に対して、応急仮設住宅用地の提供を求める。

## 第8 建設用資機材等の調達

府は、被災住宅の応急修理及び応急仮設住宅の建設に際し、近畿中国森林管理局や協定を締結した関係団体の協力を得て、建設用資機材等の調達及び要員の確保を図る。

## 第6節 応急教育

府教育委員会及び市町村教育委員会は、学校教育を継続して実施するため、教育施設、教材等を早期に確保し、応急教育の措置をとる。

また、府は、私立学校等が公立学校に準じた措置をとるよう指導・助言する。

### 第1 教育施設の応急整備

府教育委員会及び市町村教育委員会は、被害を受けた公立学校の授業実施のため、施設、設備の応急復旧及び代替校舎の確保に努める。

### 第2 応急教育体制の確立

#### 1 応急教育の実施

##### (1) 学校長

教職員及び児童・生徒の被災状況や所在地を確認するとともに、教育施設の状況を踏まえ、府教育委員会若しくは市町村教育委員会と協議し、応急教育実施のための措置を講ずる。

ア 校舎が避難所として利用されている場合の市町村との協議

イ 校区外に避難した児童・生徒への授業実施状況・予定等の連絡

##### (2) 市町村

学校が避難所等に指定され、長期間使用不可能と想定される場合には、他の公共施設等の避難所への転用も含め関係機関と調整し、早急に授業を実施できるよう努める。

##### (3) 府教育委員会、市町村教育委員会

府教育委員会及び市町村教育委員会は、児童・生徒の転校手続き等の弾力的運用を図る。

府教育委員会は、必要に応じ、国及び他府県教育委員会に対して、児童・生徒の受入れについて応援を要請する。また、教職員及び児童・生徒の被災状況を把握し、府立学校長及び市町村教育委員会に対して、応急教育実施のための指導助言・教職員体制の確保など円滑な学校運営が確保できるよう、必要な措置を講ずる。

#### 2 学校給食の応急措置

学校長、府教育委員会及び市町村教育委員会は、学校給食の実施に支障がある場合は、速やかに学校給食用物資の確保、給食施設等の復旧などの措置を講ずる。

### 第3 就学援助等

#### 1 就学援助等に関する措置

府教育委員会及び市町村教育委員会は、被災により就学が困難となり、また学資の支弁が困難となった児童・生徒に対し、援助する。

府は、私立学校等の行う就学援助に対して支援するよう努める。

- (1) 府教育委員会は、特別支援学校の児童・生徒に対する就学奨励費の支給及び府立高等学校の生徒に対する授業料等の減額又は免除について必要な措置を講ずる。
- (2) 市町村教育委員会は、市町村立学校の児童・生徒に対する就学援助費の支給について必要な措置を講ずる。

## 2 学用品の支給

市町村は、災害救助法に基づき、就学上支障のある小学校児童・中学校生徒（特別支援学校の小学部児童及び中学部生徒を含む。）に対して、教科書及び教材、文房具、通学用品を支給する。

## 3 児童・生徒の健康管理

府教育委員会、市町村教育委員会及び学校長は、被災児童・生徒の体と心の健康管理を図るため、保健所、子ども家庭センター等の専門機関との連携を図りながら、臨時健康診断、教職員によるカウンセリング、電話相談等を実施する。

## 第7節 自発的支援の受入れ

府内外から寄せられる支援申入れに対して、関係機関は連携を密にし、適切に対処するよう努める。

### 第1 ボランティアの受入れ

府、市町村、日本赤十字社大阪府支部、大阪府社会福祉協議会、市町村社会福祉協議会その他ボランティア活動推進機関は、府の「災害時におけるボランティア活動支援制度」等を活用し、相互に協力・連携し、ボランティアが被災者のニーズに応じて円滑に活動できるよう適切に対処する。

#### 1 日本赤十字社大阪府支部

##### (1) 情報の提供

ボランティア支援の申し入れに対して、被災地の状況、ボランティアの活動内容、受入れ窓口など情報の提供に努める。

##### (2) 赤十字奉仕団への要請

必要に応じ、赤十字奉仕団に対して支援を要請する。

#### 2 大阪府社会福祉協議会

##### (1) ボランティアセンターの設置・運営

災害時におけるボランティアの受入れの総合調整機能を果たすため、ボランティアセンターを設置し、各方面から寄せられるボランティアニーズの把握及び派遣にかかる連絡・調整を行う。

##### (2) 関係団体・大阪府との連携

ボランティア関係団体への情報の提供に努めるとともに、必要に応じ、大阪府に対して支援を要請する。

#### 3 府

##### (1) 活動環境の整備

災害の状況、市町村から収集した住民のニーズなどの情報を日本赤十字社大阪府支部、大阪府社会福祉協議会、その他の広域的なボランティア活動推進機関に提供する。

また、大阪府社会福祉協議会などのボランティア活動推進機関と連携し、ボランティアが円滑に活動できるよう環境整備を図る。

##### (2) ボランティア保険への加入促進

大阪府社会福祉協議会を通じてボランティアの保険加入を促進する。

##### (3) 高齢者等災害時避難行動要支援者への支援

大阪府社会福祉協議会、市町村社会福祉協議会その他ボランティア関連団体へ災害ボランティアの派遣を要請する。

##### (4) 在住外国人への支援

大阪府国際交流財団へ、通訳ボランティアの派遣の協力依頼をする。

#### 4 市町村

##### (1) 受入窓口の開設

市町村社会福祉協議会と連携し、ボランティアの受入れ・活動の調整を行う窓口を開設する。

##### (2) 活動拠点の提供

ボランティア活動に必要な場所、ボランティア関係団体への情報の提供に努める。

### 第2 義援金品の受付・配分

府、市町村などに寄託された被災者あての義援金品の受付、配分は次により行う。

#### 1 義援金

##### (1) 受付

ア 府及び市町村に寄託される義援金は、それぞれ、あらかじめ定めた窓口において受け付ける。

イ 日本赤十字社大阪府支部に寄託される義援金は、事務局において受け付ける。

ウ 大阪府共同募金会に寄託される義援金は、事務局において受け付ける。

##### (2) 配分

ア 義援金の配分方法等については、関係する機関が協議して決定する。

イ 市町村は、府又は日本赤十字社等から配分を委託された義援金を配分する。

#### 2 義援物資

##### (1) 府

ア 府に寄託される義援物資は、あらかじめ定めた窓口において受け付ける。

イ 義援物資の配分方法等は、関係する部局等が協議して決定する。

ウ 配分決定に基づき、義援物資を被災市町村の物資集積地等へ輸送する。

エ 寄託された義援物資を直ちに配分することが困難な場合は、あらかじめ定めた一時保管場所に保管するものとする。

オ 義援物資の搬送手段を確保する。

カ ボランティア等の活用計画を立てる。

##### (2) 市町村

あらかじめ定めた計画に従い、義援物資の受付、保管、配分、輸送を行う。

##### (3) 日本赤十字社大阪府支部

ア 日本赤十字社大阪府支部は、被災者のニーズに応じた必要量の確保を前提とし、企業等大口の義援物資を受付ける。それ以外の小口の物資等は、原則として受付けない。

イ 寄託義援物資の一時保管場所として日本赤十字社大阪府支部の倉庫等を確保するものとし、なお不足するときは、府に集積可能な場所を応急的に確保するよう要請する。

#### 3 義援物資提供の際の住民・企業等の配慮

被災地に義援物資を提供しようとする住民・企業等は、被災地のニーズに応じた物資提供とするよう、また、梱包に際して品名を明示する等、被災地における円滑かつ迅速な仕

分け・配送ができるよう十分に配慮した方法で行うよう努める。

府は、住民・企業等が被災地のニーズに応じた物資提供ができるように、市町村と連携して物資のニーズ等を把握し、的確に広報を実施するよう努める。

### 第3 海外からの支援の受入れ

府、市町村をはじめ防災関係機関は、海外からの支援について、国が作成する受入計画に基づき、必要な措置を講ずる。府は、国のルート以外に、海外の自治体との地域レベルの協力体制について検討を行う。

#### 1 国との連絡調整

- (1) 海外からの支援の受入れは、基本的に国において推進されることから、国と十分な連絡調整を図りながら対応する。
- (2) 府は、海外からの支援が予想される場合、市町村と連携して、あらかじめ国に、被災状況の概要、想定されるニーズを連絡し、また国からの照会に迅速に対応する。

#### 2 支援の受入れ

- (1) 府及び市町村は、次のことを確認のうえ、受入れの準備をする。
  - ア 支援内容、到着予定日時、場所、活動日程等
  - イ 被災地のニーズと受入れ体制
- (2) 府及び市町村は、海外からの支援の受入れにあたって、極力自力で活動するよう要請するが、必要に応じて次のことを行う。
  - ア 案内者、通訳等の確保
  - イ 活動拠点、宿泊場所等の確保

### 第4 日本郵便株式会社近畿支社の援護対策等

日本郵便株式会社近畿支社は、災害の態様、被災者・被災地の実情に応じ、次のとおり、郵便業務に係る災害特別事務取扱い及び援護対策を実施する。

#### 1 被災者に対する郵便葉書等の無償交付

被災者の安否通信等の便宜を図るため、被災地の支店、郵便局において、被災世帯に対し、通常葉書及び郵便書簡を無償交付する。

#### 2 被災者が差し出す郵便物の料金免除

被災者が差し出す郵便物の料金免除を実施する。

#### 3 被災地あて救助用郵便物の料金免除

被災者の救助を行う地方公共団体、日本赤十字社、その他総務省令で定める法人又は団体にあてた救助用の現金書留郵便物等の料金免除を実施する。

#### 4 被災者救助団体に対するお年玉付郵便葉書等寄附金の配分

被災者の救助を行う団体が被災者に配布する救助物資を購入するために必要な費用に充てるため、あらかじめ当該団体からの申請に基づき、総務大臣の認可を得て、お年玉付郵便葉書等寄附金を配分する。





〔災害応急対策〕

## 第 8 章

社会環境の確保



## 第1節 保健衛生活動

府及び市町村は、感染症、食中毒の予防及び被災者の心身両面での健康維持のため、常に良好な衛生状態を保つように努めるとともに、健康状態を十分把握し、必要な措置を講ずる。

### 第1 防疫活動

府及び市町村は、感染症の予防及び感染症の患者に対する医療に関する法律（以下「感染症法」という。）及び災害防疫実施要綱（昭和40年厚生省公衆衛生局長通知）に基づき、緊密な連携をとりつつ、患者等の人権に配慮しながら、防疫活動を実施する。

#### 1 府

- (1) 災害発生後、速やかに感染症の発生状況及び動向に関する調査を行い、一類感染症、二類感染症及び三類感染症のまん延を防止するため必要と認めたときは、健康診断の勧告等を行う。※
- (2) 一類感染症及び二類感染症患者発生時は、感染症指定医療機関等と連携し、必要病床数を確保するとともに、患者移送車の確保を行い、入院の必要がある感染症患者について入院の勧告等を行う。
- (3) 市町村（大阪市、堺市、高槻市、東大阪市、豊中市及び枚方市を除く。）に対して、防疫活動に係る指導、指示を行う。
- (4) 防疫に必要な薬品を調達、確保する。
- (5) 予防接種法に規定する疾病のうち、まん延防止上緊急の必要があると認めたときは、臨時の予防接種を行い又は市町村に対して指示を行う。（予防接種法第6条）
- (6) 衛生教育及び広報活動を行う。
- (7) その他、感染症の予防及び感染症の患者に対する医療に関する法律により、自ら措置し又は市町村への必要な指示等を行う。

※ 一類感染症（エボラ出血熱、クリミア・コンゴ出血熱、痘そう、南米出血熱、ペスト、マールブルグ病、ラッサ熱）、二類感染症（急性灰白髄炎（ポリオ）、結核、ジフテリア、重症急性呼吸器症候群（病原体がコロナウイルス属SARSコロナウイルスであるものに限る。）、鳥インフルエンザ（病原体がインフルエンザA属インフルエンザAウイルスであってその血清亜型がH5N1であるものに限る。）、三類感染症（コレラ、細菌性赤痢、腸管出血性大腸菌感染症、腸チフス、パラチフス）

#### 2 大阪市、堺市、高槻市、東大阪市、豊中市及び枚方市

- (1) 災害発生後、速やかに感染症の発生状況及び動向に関する調査を行い、一類感染症、二類感染症及び三類感染症のまん延を防止するため必要と認めたときは、健康診断の勧告等を行う。※

- (2) 一類感染症及び二類感染症患者発生時は、感染症指定医療機関等と連携し、必要病床数を確保するとともに、患者移送車の確保を行い、入院の必要がある感染症患者について入院の勧告等を行う。
- (3) 次の防疫活動を実施する。
  - ア 消毒措置の実施（感染症法第27条）
  - イ ねずみ族、昆虫等の駆除（感染症法第28条）
  - ウ 避難所の防疫指導
  - エ 衛生教育及び広報活動
- (4) 防疫に必要な薬品を調達、確保する。
- (5) 府の指示により、臨時予防接種を行う。（予防接種法第6条）
- (6) 自らの防疫活動が十分ではないと認められるときは、府に協力を要請する。
- (7) その他、感染症の予防及び感染症の患者に対する医療に関する法律により、自ら措置を行う。

※ 一類感染症（ペスト、エボラ出血熱、クリミア・コンゴ出血熱、マールブルグ病、ラッサ熱）、痘そう、重症急性呼吸器症候群（病原体が SARS コロナウイルスであるものに限る。）、二類感染症（腸チフス、パラチフス、ジフテリア、コレラ、細菌性赤痢、急性灰白髄炎（ポリオ））、三類感染症（腸管出血性大腸菌感染症）

### 3 市町村（大阪市、堺市、高槻市、東大阪市、豊中市及び枚方市を除く。）

- (1) 府の指導、指示により、次の防疫活動を実施する。
  - ア 消毒措置の実施（感染症法第27条）
  - イ ねずみ族、昆虫等の駆除（感染症法第28条）
  - ウ 避難所の防疫指導
  - エ 臨時予防接種（予防接種法第6条）
  - オ 衛生教育及び広報活動
- (2) 防疫に必要な薬品を調達、確保する。
- (3) 自らの防疫活動が十分ではないと認められるときは、府に協力を要請する。
- (4) その他、感染症の予防及び感染症の患者に対する医療に関する法律により、大阪府の指示を受け必要な措置を行う。

## 第2 食品衛生監視活動

府、大阪市、堺市、高槻市、東大阪市、豊中市及び枚方市は、食品衛生監視班を編成し、食品衛生協会等関係機関と緊密な連携をとりながら、次の業務を実施する。

- 1 避難所その他の臨時給食施設及び食品の衛生監視
- 2 被災した食品関係営業施設の衛生監視
- 3 食品製造、運送、販売業者の食品取扱い及び施設の衛生監視
- 4 飲料水の衛生監視、検査
- 5 その他食品に起因する危害発生の排除

### 第3 被災者の健康維持活動

府及び市町村は、相互に連携し、被災者の健康状態、栄養状態を十分に把握するとともに、助言、加療等、被災者の健康維持に必要な活動を実施する。

#### 1 巡回相談等の実施

- (1) 被災者の健康管理や生活環境の整備を行うため、避難所、社会福祉施設及び応急仮設住宅などにおいて、保健師等による巡回健康相談、訪問指導、健康教育、健康診断等を実施する。その際、女性相談員も配置するよう配慮する。
- (2) 被災者の栄養状況を把握し、食糧の供給機関等との連絡をとり、給食施設や食生活改善ボランティア団体の協力を得て、不足しやすい栄養素を確保するための調理品の提供や調理方法等の指導を行う。
- (3) 高度医療を要する在宅療養者を把握し、適切な指導を行う。
- (4) 府は、保健・医療等のサービスの提供、食事の栄養改善等について、市町村に助言する。

#### 2 心の健康相談等の実施

- (1) 災害による心的外傷後ストレス障害（PTSD）、生活の激変による依存症等に対応するため、心の健康に関する相談窓口を設置する。その際、女性相談員も配置するよう配慮する。
- (2) 環境の激変による精神疾患患者の発生、通院患者の医療中断状況を踏まえて、臨機に精神科救護所を設置する。

### 第4 応援要請

防疫活動、食品衛生監視活動又は健康維持活動において、府内での対処が困難になった場合は、府は、他府県に応援を要請する。

### 第5 動物保護等の実施

府・市町村及び関係機関は、相互に連携し、被災動物の保護及び動物による人等への危害防止を実施する。

#### 1 被災地域における動物の保護・受入れ

飼い主のわからない負傷動物や逸走状態の動物の保護については、迅速かつ広域的な対応が求められることから、府は市町村、府獣医師会等関係団体をはじめ、ボランティア等と協力し、動物の保護・受入れ等を行う。

#### 2 避難所における動物の適正な飼育

府は避難所を設置する市町村と協力して、飼い主とともに避難した動物の飼養について、適正飼育の指導を行うとともに、動物伝染病予防上必要な措置を行うなど、動物の愛護及

び環境衛生の維持に努める。

- (1) 府は各地域の被害状況、避難所での動物飼養状況の把握及び資材の調達確保、獣医師の派遣等について、市町村との連絡調整及び支援を行う。
- (2) 避難所から動物保護施設への動物の受入れ等の調整
- (3) 他府縣市との連絡調整及び応援要請を行う。

### 3 動物による人等への危害防止

危険な動物が市街地周辺で徘徊し、人畜及びその財産に危害が及ぶおそれがあるときに府、警察、市町村等の関係者が連携し、人の生命、財産等への侵害を未然に防止する。

## 第2節 廃棄物の処理

府及び市町村は、し尿、ごみ及び災害廃棄物等について、被災地の衛生状態の保持及び復旧活動の円滑な促進のため、適正な処理を実施する。

### 第1 し尿処理

#### 1 市町村

##### (1) 初期対応

- ア 上水道、下水道、電力等ライフラインの被害状況と復旧見込みを勘案し、避難所をはじめ被災地域におけるし尿の収集処理見込み量及び仮設トイレの必要数を把握する。
- イ し尿処理施設の被害状況と復旧見込みを把握する。
- ウ 被災者の生活に支障が生じることのないように、高齢者、障がい者に配慮しつつ、速やかに仮設トイレを設置する。

##### (2) 処理活動

- ア 速やかに、し尿の収集処理体制を確保する。
- イ 消毒剤、消臭剤等及び散布機器を確保し、仮設トイレの衛生状態を保つ。
- ウ 必要に応じて、府、隣接市町村、関係団体に応援を要請する。

#### 2 府

- (1) 市町村からの応援要請があった場合、又は自ら必要と認めた場合は、府域の各市町村や関係団体に対して、広域的な応援要請を行うとともに、応援活動の調整を行う。
- (2) 被災地域の市町村から災害し尿等の収集運搬について協力要請があった場合に、別に締結する協定書に基づき、大阪府衛生管理協同組合に対して支援協力を要請する。
- (3) 府域でし尿の処理を行うことが困難であると認められる場合には、広域的な処理体制を確保するため、他の府県や国に対し応援を要請する。

### 第2 ごみ処理

#### 1 市町村

##### (1) 初期対応

- ア 避難所をはじめ被災地域におけるごみの収集処理見込量を把握する。
- イ ごみ処理施設の被害状況と復旧見込みを把握する。

##### (2) 処理活動

- ア 被災地の生活に支障が生じないように、ごみの収集処理を適切に行う。
- イ 必要に応じて、一時保管場所を設置する。
- ウ 防疫上、早期の収集が必要な生活ごみは、迅速に収集処理する。
- エ 殺虫剤、消臭剤等及び散布機器を確保し、一時保管場所における衛生状態を保つ。
- オ 必要に応じて、府、隣接市町村、関係団体に応援を要請する。

## 2 府

- (1) 市町村からの応援要請があった場合、又は自ら必要と認めた場合は、府域の各市町村や関係団体に対して、広域的な応援要請を行うとともに、応援活動の調整を行う。
- (2) 府域で生活ごみ等の処理を行うことが困難であると認められる場合には、広域的な処理体制を確保するため、他の府県や国に対し応援を要請する。

### 第3 災害廃棄物等（津波堆積物を含む。）処理

#### 1 市町村

- (1) 初期対応
  - ア 災害廃棄物等の発生量を把握する。
  - イ 災害廃棄物等の選別・保管・焼却等のために、長期間の仮置きが可能な場所を確保するとともに、災害廃棄物等の最終処分までの処理ルート<sup>の確保を図る。</sup>
- (2) 処理活動
  - ア 災害廃棄物等処理については、危険なもの、通行上支障のあるもの等を優先的に収集・運搬する。
  - イ 災害廃棄物等の適正な分別・処理・処分を行うとともに、可能な限り木材やコンクリート等のリサイクルに努める。
  - ウ アスベスト等有害な廃棄物による環境汚染の未然防止に努めるとともに、住民及び作業者の健康管理及び安全管理に十分配慮する。
  - エ 必要に応じて、府、隣接市町村、関係団体<sup>に</sup>応援を要請する。

#### 2 府

- (1) 市町村からの応援要請があった場合、又は自ら必要と認めた場合は、最終処分までの処理ルート<sup>の確保を</sup>応援する。
- (2) 市町村の災害廃棄物等処理の進行管理等を行うため、全体処理計画を作成する。  
全体処理計画に基づき、府域の各市町村や関係団体に対して、広域的な応援を要請し、応援活動の調整を行う。
- (3) 市町村等が実施する災害廃棄物等の撤去、災害廃棄物等の収集・運搬及び災害廃棄物等の処理・処分等について、市町村等から要請があった場合に、別に締結する協定書に基づき、公益社団法人大阪府産業廃棄物協会<sup>に対して</sup>協力を要請する。
- (4) 府域で災害廃棄物等の処理を行うことが困難であると認められる場合には、広域的な処理ルート<sup>を確保するため、</sup>関西広域連合、他の府県や国<sup>に対し</sup>応援を要請する。
- (5) 災害発生時に発生する廃棄物に対応するため、府内市町村を含む関係団体等の連携・協力のもと、処分場の能力維持及び代替性・多重性を確保する観点から、大阪湾フェニックス事業の推進に努める。



## 第3節 遺体の処理、火葬等

府、府警察、第五管区海上保安本部及び市町村は、遺体の処理、火葬等について、必要な措置をとる。

### 第1 府警察、第五管区海上保安本部

- 1 災害発生地域及び海上等における遺体の早期収容に努め、迅速に検視（死体調査）を行った後、医師による検案を受け、遺族等に引き渡す。
- 2 身元不明の遺体については、写真の撮影、指紋の採取、遺品保存等を行うとともに、市町村をはじめ関係機関に連絡を行い、速やかな身元確認に努める。

### 第2 市町村

- 1 災害に関連して亡くなった可能性がある人の遺体は、警察による検視（死体調査）、医師による検案を経なければ埋火葬できないことから、安易に医師の死亡診断書で遺体を埋火葬することがないように留意する。
- 2 身元不明の遺体については、府警察、その他関係機関に連絡し、その調査にあたる。
- 3 遺族が遺体の処理、火葬等を行うことが困難もしくは不可能である場合は、市町村が代わってこれを実施する。
  - (1) 遺体の洗浄、消毒等の処置を行う。
  - (2) 遺体の火葬、遺族等に対する棺、骨つぼ等の支給など、必要な措置を講ずる。
  - (3) 必要に応じて民間の葬儀社と連携し、遺体の処理やドライアイス等の遺体の安置に必要な資機材の確保、遺体保管・運搬体制の整備及び棺の確保に努める。
  - (4) 火葬場の耐震化、耐浪化等により、仮埋葬をしなくても済むような遺体処理対策の検討に努める。
- 4 遺体安置所の設定
  - (1) 多数の遺体が発生した場合に備えて、被災者が避難する避難場所以外のできるだけ堅牢な建物で、広い場所を遺体安置所に設定するように努める。
  - (2) 多数の遺体が発生した場合は、遺体安置所内または近接した場所において、警察及び医師による検視・検案を行うので警察、その他の関係機関と連携を図る。
  - (3) 遺体安置所には責任者を配置するほか、来訪する遺族等への対応及び衛生状態を確保する要員、葬祭扶助等に関する相談のための福祉担当者等の配置についても検討しておく。
  - (4) 警察から引継がれた遺品や遺体の着衣、携行品等については、他の遺品と混在、紛失がないように、散逸防止等の措置をとる。
  - (5) 死亡の届出義務者がいない場合や外国籍の死亡者等については、所管する法務局担当者と協議、調整を行う。
  - (6) 停電及び断水等に備えて、非常用電源となる発電発動機及び照明器具、また、遺体を洗浄するために大量の水が必要となることから、計画段階においてタンク車等の確保に

も努める。

(7) 遺体処理に従事する職員等の精神的なケアを目的とした、カウンセラーの派遣等についてもあらかじめ検討しておく。

(8) 自ら遺体の処理、火葬等の実施が困難な場合は、大阪府広域火葬計画に基づき、府に対して必要な措置を要請する。

### 第3 府

1 府警察より検案要請があった場合、監察医事務所において検案を行う。

2 市町村からの要請を受けた場合は、大阪府広域火葬計画に基づき、他の市町村との調整、他府県への応援要請を行う。

## 第4節 社会秩序の維持

府、市町村をはじめ防災関係機関は、流言飛語の防止に努めるなど、被災地域における社会秩序の維持を図るとともに、被災者の生活再建に向けて、物価の安定、必要物資の適切な供給を図るための措置を講ずる。

### 第1 住民への呼びかけ

府及び市町村は、各種の応急対策の推進、実情周知による人心の安定、さらには、復興意欲の高揚を図るため、被害の状況や応急・復旧対策に関する情報を積極的に住民に提供するとともに、秩序ある行動をとるよう呼びかけを行う。

### 第2 警戒活動の強化

府警察は、被災地及びその周辺（海上を含む。）において、独自に又は自主防犯組織等と連携し、パトロール及び生活の安全に関する情報等の提供を行い、地域の安全確保に努めるとともに、被災地に限らず、災害に便乗した犯罪の取締り及び被害防止、府民に対する適切な情報提供を行うなど社会的混乱の抑制に努める。

### 第3 暴力団排除活動の徹底

府警察は、暴力団が復旧・復興事業等に介入するなど、資金獲得活動を展開することが予想されるため、動向把握、情報収集に努めるとともに、関係機関、自治体等と連携し、復旧・復興事業等からの暴力団排除の徹底に努める。

### 第4 物価の安定及び物資の安定供給

府、市町村及び関係機関は、買い占め、売り惜しみにより生活必需品等の物価が高騰しないよう監視・指導し、適正な流通機能の回復を図ることにより、被災者の経済的生活の安定の確保と、経済の復興の促進を図る。

#### 1 物価の監視

府は、物価の動きを調査、監視するとともに、買占め・売惜しみをする業者に対しては、売渡しを勧告し、従わない場合は公表するなど、適切な措置を講ずる。

#### 2 消費者情報の提供

府及び市町村は、生活必需品等の在庫量、適正価格、販売場所等の消費者情報を提供し、消費者の利益を守るとともに、心理的パニックの防止に努める。

### 3 生活必需品等の確保

府及び市町村は、生活必需品等の在庫量と必要量を可能な限り把握し、不足量については、国、他府県、事業者等と協議し、物資が速やかに市場に流通されるよう努める。

### 4 災害緊急事態布告時の対応

内閣総理大臣が災害緊急事態を布告し、社会的・経済的混乱を抑制するため、国民に対し、必要な範囲において、生活必需品等、国民生活との関連性が高い物資又は燃料等、国民経済上重要な物資をみだりに購入しないこと等必要な協力を求められた場合は、府民は、これに応ずるよう努める。

### 5 金融機関における預貯金払戻等

- (1) 近畿財務局、日本銀行は、被災者の預金の払戻等が円滑に行われるように被災地の民間金融機関に対して、次のような指導、要請を行う。
  - ア 住民が預金通帳、届出印鑑等を焼失又は流失した場合に、り災証明書の提示その他簡易な確認方法をもって、預金払戻の利便を図ること。
  - イ 事情によっては定期預金、定期積金等の期限前払戻や、これを担保とする貸付にも応じること。
  - ウ 損傷日本銀行券・貨幣の引換えに応じること。
- (2) 近畿財務局は、証券会社に対して、被災者が預り証、印鑑を紛失した場合の拇印による預り金払出しや有価証券の売却代金の即日払い等の措置を講ずるよう要請を行う。