

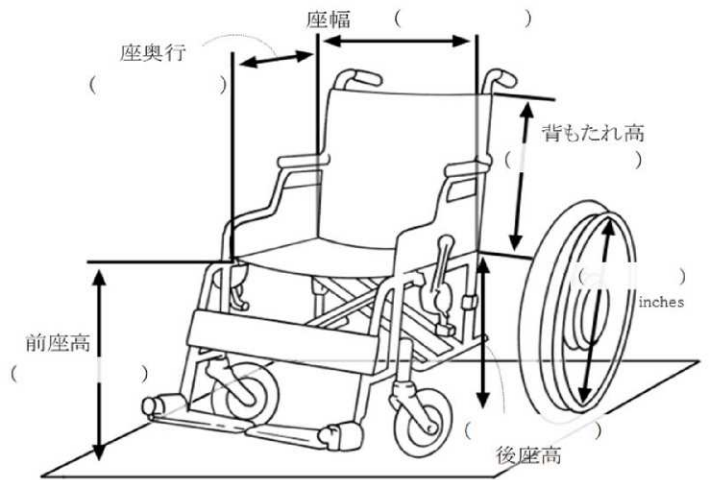
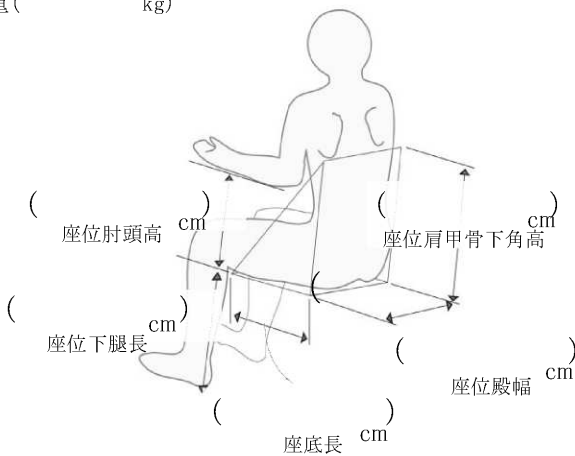
【太枠】内 必須記載

種目名称別コード: 0901- / 090001

仕様	<input type="checkbox"/> レディメイド(既製品) 製品名: _____ 価格: _____ 製造元: _____		
	<input type="checkbox"/> オーダーメイド(注文品)	<p>【サイズが製品の標準的な規格にない場合】 どのような身体状況や環境状況に対応するためにどのようなサイズが必要か:</p> <p>製品の標準的な規格では対応できないとする理由</p> <p>【構造が製品の標準的な規格にない場合】 どのような身体状況や環境状況に対応するためにどのような変更が必要か:</p>	
形式	普通型 <input type="checkbox"/> 普通型	<input type="checkbox"/> リクライニング式 <input type="checkbox"/> ティルト式 <input type="checkbox"/> 手動リフト式 <input type="checkbox"/> リクライニング・ティルト式	リクライニング式/ティルト式/リフト式でなければならない理由
	手押し型 <input type="checkbox"/> 手押し型A <input type="checkbox"/> 手押し型B	<input type="checkbox"/> リクライニング式 <input type="checkbox"/> ティルト式 <input type="checkbox"/> リクライニング・ティルト式	
	その他 <input type="checkbox"/> 片手駆動型[<input type="checkbox"/> リクライニング式] <input type="checkbox"/> レバー駆動型 <input type="checkbox"/> 前方大車輪型[<input type="checkbox"/> リクライニング式]		
背部と座面	バックサポート(背部) <input type="checkbox"/> 背折れ機構 <input type="checkbox"/> 張り調整式 <input type="checkbox"/> 延長 <input type="checkbox"/> 枕 <input type="checkbox"/> 幅止め <input type="checkbox"/> ヘッドサポートベース(枕込み) <input type="checkbox"/> 高さ調整式(○児 ○最初の1台目) <input type="checkbox"/> 背座間角度調整(○児 ○最初の1台目)	張り調整式でなければならない理由	
	シート(座面) <input type="checkbox"/> 傾斜(前-後座高差 _____ cm) or (傾斜角 _____ 度) <input type="checkbox"/> 座奥行き調整 <input type="checkbox"/> 座席昇降 <input type="checkbox"/> 座板 <input type="checkbox"/> 張り調整式	背座間角度調整でなければならない理由	

身長(_____ cm)

体重(_____ kg)



[参考] JIS規格等で既製のものはおおむね、座幅38~42cm程度、座奥行38~40cm程度

所属

処方医

令和 5 年 月 日

車椅子処方箋(裏)

構成	アームサポート	<input type="checkbox"/> 固定式 <input type="checkbox"/> 高さ調整式 <input type="checkbox"/> 角度調整式 <input type="checkbox"/> 跳ね上げ式 <input type="checkbox"/> 着脱式 <input type="checkbox"/> 拡張 <input type="checkbox"/> 延長 <input type="checkbox"/> その他:	高さ調整式となる理由/延長を要する理由
	レッグサポート フットサポート	<input type="checkbox"/> 標準式 <input type="checkbox"/> レッグサポート不要 <input type="checkbox"/> 脱着式 <input type="checkbox"/> 開閉脱着式 <input type="checkbox"/> 挙上式 <input type="checkbox"/> 開閉挙上式 <input type="checkbox"/> フットサポート(○前後調整 ○左右調整 ○角度調整) <input type="checkbox"/> その他:	フットサポートその都度調整を必要とする理由
	車輪～車軸	<input type="checkbox"/> 車軸位置調整 <input type="checkbox"/> 大車輪脱着ハブ <input type="checkbox"/> 6輪構造部品 <input type="checkbox"/> ノーパンクタイヤ <input type="checkbox"/> 屋外用キャスター	車軸位置調整を必要とする理由
	ハンドリム	<input type="checkbox"/> 標準式 <input type="checkbox"/> 滑り止め <input type="checkbox"/> ノブ付 <input type="checkbox"/> 不要	大車輪脱着ハブを必要とする理由
	ブレーキ	<input type="checkbox"/> ブレーキ(レバー/トグル) <input type="checkbox"/> 延長用ブレーキアーム <input type="checkbox"/> キャリパーブレーキ <input type="checkbox"/> フットブレーキ <input type="checkbox"/> その他:	
付属品(オプション)	シートベルト ストラップ等	<input type="checkbox"/> 胸 <input type="checkbox"/> 腹 <input type="checkbox"/> 腰 <input type="checkbox"/> 股 <input type="checkbox"/> 大腿 <input type="checkbox"/> 下腿 <input type="checkbox"/> 足(アンクルストラップ) <input type="checkbox"/> 踵(ヒールループ)	
	パッド	<input type="checkbox"/> 体幹パッド <input type="checkbox"/> 骨盤パッド <input type="checkbox"/> その他:	
	クッション	<input type="checkbox"/> 背クッション	<input type="checkbox"/> 座位保持装置の完成用部品 <input type="checkbox"/> バルブ調整 <input type="checkbox"/> 空気室構造 <input type="checkbox"/> フローテーションパッド
		<input type="checkbox"/> 単層 <input type="checkbox"/> 特殊形状クッション <input type="checkbox"/> 多層or立体編物構造 <input type="checkbox"/> クッション滑り止め <input type="checkbox"/> ゲルとウレタン <input type="checkbox"/> クッションカバー	
	その他	<input type="checkbox"/> 酸素ボンベ固定装置 <input type="checkbox"/> 転倒防止装置 <input type="checkbox"/> 呼吸器等搭載台 <input type="checkbox"/> テーブル <input type="checkbox"/> 痰吸引器搭載台 <input type="checkbox"/> 車載時固定用フック <input type="checkbox"/> 携帯用会話補助装置搭載台 <input type="checkbox"/> ガスダンパー <input type="checkbox"/> 栄養パック取付架 <input type="checkbox"/> 6輪構造部品 <input type="checkbox"/> 点滴ポール <input type="checkbox"/> 高さ調整式手押しハンドル <input type="checkbox"/> ステッキホルダー(杖たて) <input type="checkbox"/> 成長対応型部品(児のみ)	<input type="checkbox"/> スポークカバー <input type="checkbox"/> 泥よけ <input type="checkbox"/> 日よけ(雨よけ) <input type="checkbox"/> <input type="checkbox"/> <input type="checkbox"/> <input type="checkbox"/>
備考			

コード値	車椅子の内容	
0901-01	普通型	普通型
0901-02		リクライニング式普通型
0901-03		ティルト式普通型
0901-04		リクライニング・ティルト式普通型
0901-05		手動リフト式普通型
0901-11	手押し型	手押し型-連携後登録不可
0901-12		手押し型 大車輪のあるもの
0901-13		手押し型 小車輪だけのもの
0901-14		リクライニング式手押し型
0901-15		ティルト式手押し型
0901-16		リクライニング・ティルト式手押し型
0901-06	その他	前方大車輪型
0901-07		リクライニング式前方大車輪型
0901-08		片手駆動型
0901-09		リクライニング式片手駆動型
0901-10		レバー駆動型
090001		特例