

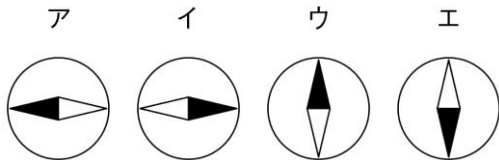
11	電流と磁界	年 組 番	技 能 /0 問
		名前	知 識 ・ 理 解 /12 問

1 図のように、導線に電流を流したときの磁界のようすを調べました。次の問いに答えなさい。

問(1) 図のように電流を流したときの磁界の向きは a, b のどちらですか。

()

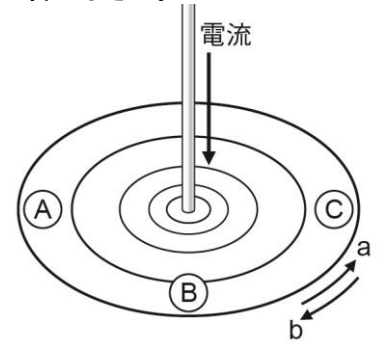
問(2) 図の A~C 点の方位磁針の向きはそれぞれどうなりますか。次のア~エから 1 つ選び、記号で答えなさい。ただし、方位磁針は黒くぬっている方を N 極とします。



A () B () C ()

問(3) 磁界のようすを表す線を何といいますか。

()



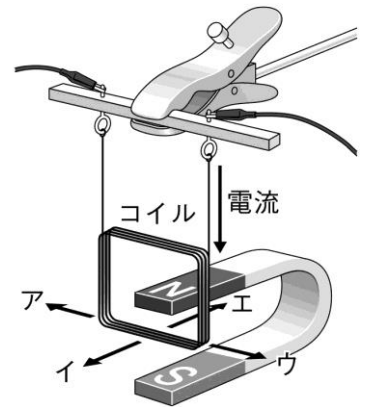
2 磁界の中で電流が受ける力について、次の問いに答えなさい。

問(1) 電流を矢印の向きに流したとき、コイルはイの向きに動きました。電流を矢印とは逆の向きに流すと、コイルはどちら向きに動きますか。図のア~エから 1 つ選び、記号で答えなさい。

()

問(2) 電流を矢印の向きに流したとき、コイルはイの向きに動きました。U 字形磁石の N 極と S 極を入れかえると、コイルはどちら向きに動きますか。図のア~エから 1 つ選び、記号で答えなさい。

()



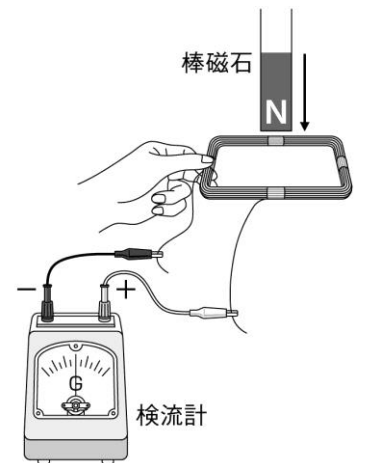
3 図のように、コイルに検流計をつなぎ、コイルの上から棒磁石の N 極を近づけたところ、検流計の針が左側にふれました。次の問いに答えなさい。

問(1) コイルに流れた電流を何といいますか。

()

問(2) このような現象を何といいますか。

()



4 いろいろな電流について、次の問いに答えなさい。

問(1) 乾電池のように流れる向きが変わらない電流を何といいますか。 ()

問(2) 家庭のコンセントの電流のように、流れる向きが周期的に変わる電流を何といいますか。 ()

()

問(3) (2)の周期的な変化の 1 秒あたりのくり返しの回数を何といいますか。 ()

()