

令和5年度 森林整備 標準単価表

※森林整備の共通仮設費率 = 8.4%

項目	樹種	数量区分	標準単価	
造林(地拵え・植栽) 刈り払い機 /チェーンソー による地拵え	針葉樹 (スギ)	1,000以上～1,500本未満	576,000	
	針葉樹 (ヒノキ)		576,000	
	針葉樹 (アカマツ・クロマツ)		585,000	
	広葉樹 (クヌギ・コナラ・ケヤキ等)		666,000	
	コンテナ苗 (スギ・ヒノキ)		643,000	
	針葉樹 (スギ)		678,000	
	針葉樹 (ヒノキ)	1,500以上～2,000本未満	678,000	
	針葉樹 (アカマツ・クロマツ)		693,000	
	広葉樹 (クヌギ・コナラ・ケヤキ等)		813,000	
	コンテナ苗 (スギ・ヒノキ)		779,000	
	針葉樹 (スギ)		2,000以上～2,500本未満	780,000
	針葉樹 (ヒノキ)			780,000
	針葉樹 (アカマツ・クロマツ)	800,000		
	広葉樹 (クヌギ・コナラ・ケヤキ等)	960,000		
	コンテナ苗 (スギ・ヒノキ)	915,000		
	針葉樹 (スギ)	2,500以上～3,000本以下		883,000
	針葉樹 (ヒノキ)		883,000	
	針葉樹 (アカマツ・クロマツ)		907,000	
広葉樹 (クヌギ・コナラ・ケヤキ等)	1,107,000			
コンテナ苗 (スギ・ヒノキ)	1,051,000			
造林(地拵え・植栽) 一貫作業システム (グラップル) による機械地拵え	針葉樹 (スギ)		1,000以上～1,500本未満	322,000
	針葉樹 (ヒノキ)	322,000		
	針葉樹 (アカマツ・クロマツ)	331,000		
	広葉樹 (クヌギ・コナラ・ケヤキ等)	412,000		
	コンテナ苗 (スギ・ヒノキ)	389,000		
	針葉樹 (スギ)	1,500以上～2,000本未満		424,000
	針葉樹 (ヒノキ)		424,000	
	針葉樹 (アカマツ・クロマツ)		439,000	
	広葉樹 (クヌギ・コナラ・ケヤキ等)		559,000	
	コンテナ苗 (スギ・ヒノキ)		525,000	
	針葉樹 (スギ)		2,000以上～2,500本未満	526,000
	針葉樹 (ヒノキ)	526,000		
	針葉樹 (アカマツ・クロマツ)	546,000		
	広葉樹 (クヌギ・コナラ・ケヤキ等)	706,000		
	コンテナ苗 (スギ・ヒノキ)	661,000		
	針葉樹 (スギ)	2,500以上～3,000本以下		629,000
	針葉樹 (ヒノキ)		629,000	
	針葉樹 (アカマツ・クロマツ)		653,000	
広葉樹 (クヌギ・コナラ・ケヤキ等)	854,000			
コンテナ苗 (スギ・ヒノキ)	797,000			

造林(植栽のみ)	針葉樹 (スギ)	1,000以上～1,500本未満	204,000
	針葉樹 (ヒノキ)		204,000
	針葉樹 (アカマツ・クロマツ)		214,000
	広葉樹 (クヌギ・コナラ・ケヤキ等)		294,000
	コンテナ苗 (スギ・ヒノキ)		271,000
	針葉樹 (スギ)	1,500以上～2,000本未満	306,000
	針葉樹 (ヒノキ)		306,000
	針葉樹 (アカマツ・クロマツ)		321,000
	広葉樹 (クヌギ・コナラ・ケヤキ等)		441,000
	コンテナ苗 (スギ・ヒノキ)		408,000
	針葉樹 (スギ)	2,000以上～2,500本未満	409,000
	針葉樹 (ヒノキ)		409,000
	針葉樹 (アカマツ・クロマツ)		428,000
	広葉樹 (クヌギ・コナラ・ケヤキ等)		589,000
	コンテナ苗 (スギ・ヒノキ)		543,000
	針葉樹 (スギ)	2,500以上～3,000本以下	511,000
針葉樹 (ヒノキ)	511,000		
針葉樹 (アカマツ・クロマツ)	535,000		
広葉樹 (クヌギ・コナラ・ケヤキ等)	736,000		
コンテナ苗 (スギ・ヒノキ)	680,000		
項目	仕様	数量区分	標準単価
下刈り	全刈り	1回刈	180,000
		2回刈	336,000
	筋刈り	1回刈	58,000
		2回刈	108,000
除伐	刈り払い機使用		186,000
項目	仕様	数量区分	標準単価
保育間伐 (7 齢級以下)	伐採 (選木、伐倒)のみ	7 齢級以下又は 胸高直径18cm未満	165,000
	伐採 (選木、伐倒)、枝払		250,000
	伐採 (選木、伐倒)、枝払、玉切り		322,000
	伐採 (選木、伐倒)、枝払、玉切り、片付		382,000
保育間伐 (8 齢級～12 齢級)	伐採 (選木、伐倒)のみ	8～12 齢級 胸高直径18cm未満	94,000
	伐採 (選木、伐倒)、枝払		142,000
	伐採 (選木、伐倒)、枝払、玉切り		183,000
	伐採 (選木、伐倒)、枝払、玉切り、片付		217,000

項目	仕様	数量区分	標準単価
間伐 (搬出間伐と併せて 申請する場合)	伐採(選木、伐倒)のみ	10m ³ 未満	189,000
	伐採(選木、伐倒)、枝払		282,000
	伐採(選木、伐倒)、枝払、玉切り		360,000
	伐採(選木、伐倒)、枝払、玉切り、片付		434,000
間伐(定性間伐)	・チェーンソー造材 ・車両系集材(一般機械使用：機械損料あり)	10以上20m ³ 未満	221,000
		20以上30m ³ 未満	319,000
		30以上40m ³ 未満	387,000
		40以上50m ³ 未満	485,000
		50以上60m ³ 未満	581,000
		60以上70m ³ 未満	661,000
		70以上80m ³ 未満	734,000
		80以上90m ³ 未満	838,000
	・チェーンソー造材 ・車両系集材(補助機械使用：機械損料なし)	10以上20m ³ 未満	214,000
		20以上30m ³ 未満	305,000
		30以上40m ³ 未満	366,000
		40以上50m ³ 未満	457,000
		50以上60m ³ 未満	546,000
		60以上70m ³ 未満	619,000
		70以上80m ³ 未満	685,000
		80以上90m ³ 未満	782,000
	・チェーンソー造材 ・架線系集材(一般機械使用：機械損料あり)	10以上20m ³ 未満	244,000
		20以上30m ³ 未満	366,000
		30以上40m ³ 未満	458,000
		40以上50m ³ 未満	579,000
		50以上60m ³ 未満	699,000
		60以上70m ³ 未満	803,000
		70以上80m ³ 未満	900,000
		80以上90m ³ 未満	1,027,000
	・チェーンソー造材 ・架線系(補助機械使用：機械損料なし)	10以上20m ³ 未満	232,000
		20以上30m ³ 未満	342,000
		30以上40m ³ 未満	422,000
		40以上50m ³ 未満	531,000
50以上60m ³ 未満		639,000	
60以上70m ³ 未満		730,000	
70以上80m ³ 未満		815,000	
80以上90m ³ 未満		930,000	

間伐 (列状間伐)	<ul style="list-style-type: none"> チェーンソー造材 車両系集材(一般機械使用：機械損料あり) 	10以上20㎡未満	189,000
		20以上30㎡未満	275,000
		30以上40㎡未満	335,000
		40以上50㎡未満	420,000
		50以上60㎡未満	504,000
		60以上70㎡未満	574,000
		70以上80㎡未満	639,000
		80以上90㎡未満	729,000
	<ul style="list-style-type: none"> チェーンソー造材 車両系集材(補助機械使用：機械損料なし) 	10以上20㎡未満	183,000
		20以上30㎡未満	264,000
		30以上40㎡未満	318,000
		40以上50㎡未満	398,000
		50以上60㎡未満	476,000
		60以上70㎡未満	540,000
		70以上80㎡未満	600,000
		80以上90㎡未満	684,000
	<ul style="list-style-type: none"> チェーンソー造材 架線系集材(一般機械使用：機械損料あり) 	10以上20㎡未満	208,000
		20以上30㎡未満	313,000
		30以上40㎡未満	392,000
		40以上50㎡未満	496,000
		50以上60㎡未満	599,000
		60以上70㎡未満	688,000
		70以上80㎡未満	771,000
		80以上90㎡未満	880,000
	<ul style="list-style-type: none"> チェーンソー造材 架線系(補助機械使用：機械損料なし) 	10以上20㎡未満	198,000
		20以上30㎡未満	293,000
		30以上40㎡未満	363,000
		40以上50㎡未満	457,000
50以上60㎡未満		550,000	
60以上70㎡未満		630,000	
70以上80㎡未満		704,000	
80以上90㎡未満		803,000	

項目	仕様	数量区分	標準単価
更新伐	伐採（選木、伐倒）のみ	10㎡未満	97,000
	伐採（選木、伐倒）、枝払		143,000
	・チェーンソー造材 ・車両系集材(一般機械使用：機械損料あり)	10以上20㎡未満	171,000
		20以上30㎡未満	245,000
		30以上40㎡未満	319,000
		40以上50㎡未満	392,000
	・チェーンソー造材 ・車両系集材(補助機械使用：機械損料なし)	10以上20㎡未満	165,000
		20以上30㎡未満	232,000
		30以上40㎡未満	300,000
		40以上50㎡未満	368,000
	・チェーンソー造材 ・架線系集材(一般機械使用：機械損料あり)	10以上20㎡未満	185,000
		20以上30㎡未満	272,000
		30以上40㎡未満	360,000
		40以上50㎡未満	448,000
	・チェーンソー造材 ・架線系集材(補助機械使用：機械損料なし)	10以上20㎡未満	175,000
		20以上30㎡未満	253,000
30以上40㎡未満		332,000	
40以上50㎡未満		410,000	
項目	仕様	数量区分	標準単価
枝打ち	2 m	枝打ち本数1,000本以上1,500本未満	103,000
		枝打ち本数1,500本以上2,000本未満	155,000
		枝打ち本数2,000本以上2,500本未満	206,000
		枝打ち本数2,500本以上3,000本未満	258,000
		枝打ち本数3,000本以上	310,000
	4 m	枝打ち本数1,000本以上1,500本未満	260,000
		枝打ち本数1,500本以上2,000本未満	391,000
		枝打ち本数2,000本以上2,500本未満	521,000
		枝打ち本数2,500本以上3,000本未満	652,000
項目	仕様	数量区分	標準単価
樹下植栽 1,000~1,500本	地拵え・植栽	針葉樹（スギ）	390,000
		針葉樹（ヒノキ）	390,000
		広葉樹（クヌギ・コナラ・ケヤキ）	480,000
		コンテナ苗（スギ・ヒノキ）	457,000
	地拵え・植栽 （不良木淘汰あり）	針葉樹（スギ）	465,000
		針葉樹（ヒノキ）	465,000
		広葉樹（クヌギ・コナラ・ケヤキ）	555,000
		コンテナ苗（スギ・ヒノキ）	532,000
	地拵え・植栽 （地表かき起こしあり）	針葉樹（スギ）	640,000
		針葉樹（ヒノキ）	640,000
		広葉樹（クヌギ・コナラ・ケヤキ）	730,000
		コンテナ苗（スギ・ヒノキ）	708,000
	地拵え・植栽 （不良木淘汰+地表かき起こしあり）	針葉樹（スギ）	715,000
		針葉樹（ヒノキ）	715,000
		広葉樹（クヌギ・コナラ・ケヤキ）	805,000
		コンテナ苗（スギ・ヒノキ）	783,000

項目	仕様	数量区分	標準単価
忌避剤散布	植栽 2,000本/ha		68,000
	植栽 3,000本/ha		103,000
獣害防護柵設置	1m 当たり		4,500
食害防護資材設置	チューブタイプ 1本当たり H=140cm	ハイトシェルター	1,300
	ネットタイプ 1本当たり単価 H=140cm	チューブラー	900
項目	仕様	数量区分	標準単価
特殊地拵え（人力）	・人力による被害木の除去・集積・整理 （ナラ枯れ被害木の処理を想定）	30～50m3 未満	263,100
		50～100m3 未満	438,500
		100～150m3 未満	877,100
		150～200m3 未満	1,315,700
		200～250m3 未満	1,754,300
		250～300m3 未満	2,192,900
		300～350m3 未満	2,631,500
		350～400m3 未満	3,070,100
		400～450m3 未満	3,508,600
		450～500m3 未満	3,947,200
		500～550m3 未満	4,385,800
		550～600m3 未満	4,824,400
		600～650m3 未満	5,263,000
		650～700m3 未満	5,701,600
		700～750m3 未満	6,140,200
		750～800m3 未満	6,578,700
800～850m3 未満	7,017,300		
850～900m3 未満	7,455,900		
900～950m3 未満	7,894,500		
950～1,000m3 未満	8,333,100		

項目	仕様	数量区分	標準単価
特殊地拵え（機械）	<ul style="list-style-type: none"> ・チェーンソー伐開 ・枝条整理 ・車両系集材 (一般機械使用：機械損料あり) (最寄りの土場までの集材) 22cm以上28cm未満	10～30m3未満	2,884,200
		30～50m3未満	2,978,600
		50～100m3未満	3,073,000
		100～150m3未満	3,308,900
		150～200m3未満	3,544,800
		200～250m3未満	3,780,800
		250～300m3未満	4,016,700
		300～350m3未満	4,252,600
		350～400m3未満	4,488,600
		400～450m3未満	4,724,500
		450～500m3未満	4,960,400
		500～550m3未満	5,196,400
		550～600m3未満	5,432,300
		600～650m3未満	5,668,200
		650～700m3未満	5,904,100
		700～800m3未満	6,140,100
		800～900m3未満	6,611,900
		特殊地拵え（機械）	<ul style="list-style-type: none"> ・チェーンソー伐開 ・枝条整理 ・車両系集材 (補助機械使用：機械損料なし) (最寄りの土場までの集材) 22cm以上28cm未満
30～50m3未満	2,960,200		
50～100m3未満	3,042,300		
100～150m3未満	3,247,600		
150～200m3未満	3,452,900		
200～250m3未満	3,658,100		
250～300m3未満	3,863,400		
300～350m3未満	4,068,700		
350～400m3未満	4,274,000		
400～450m3未満	4,479,200		
450～500m3未満	4,684,500		
500～550m3未満	4,889,800		
550～600m3未満	5,095,000		
600～650m3未満	5,300,300		
650～700m3未満	5,505,600		
700～800m3未満	5,710,900		
800～900m3未満	6,121,400		
900～1,000m3未満	6,532,000		
1,000～1,100m3未満	6,942,500		
1,100～1,200m3未満	7,353,100		
1,200～1,300m3未満	7,763,600		
1,300～1,400m3未満	8,174,100		
1,400～1,500m3未満	8,584,700		

特殊地拵え（機械）	<ul style="list-style-type: none"> ・チェーンソー伐開 ・枝条整理 ・車両系集材 (一般機械使用：機械損料あり) (最寄りの土場までの集材) 28cm以上	10～30m3未満	2,877,900
		30～50m3未満	2,959,600
		50～100m3未満	3,041,400
		100～150m3未満	3,245,700
		150～200m3未満	3,450,000
		200～250m3未満	3,654,300
		250～300m3未満	3,858,600
		300～350m3未満	4,063,000
		350～400m3未満	4,267,300
		400～450m3未満	4,471,600
		450～500m3未満	4,675,900
		500～550m3未満	4,880,300
		550～600m3未満	5,084,600
		600～650m3未満	5,288,900
		650～700m3未満	5,493,200
		700～800m3未満	5,697,500
		800～900m3未満	6,106,200
		900～1,000m3未満	6,514,800
1,000～1,100m3未満	6,923,500		
1,100～1,200m3未満	7,332,100		
1,200～1,300m3未満	7,740,700		
1,300～1,400m3未満	8,149,400		
1,400～1,500m3未満	8,558,000		
特殊地拵え（機械）	<ul style="list-style-type: none"> ・チェーンソー伐開 ・枝条整理 ・車両系集材 (補助機械使用：機械損料なし) (最寄りの土場までの集材) 28cm以上	10～30m3未満	2,872,600
		30～50m3未満	2,943,700
		50～100m3未満	3,014,800
		100～150m3未満	3,192,600
		150～200m3未満	3,370,400
		200～250m3未満	3,548,100
		250～300m3未満	3,725,900
		300～350m3未満	3,903,700
		350～400m3未満	4,081,400
		400～450m3未満	4,259,200
		450～500m3未満	4,437,000
		500～550m3未満	4,614,700
		550～600m3未満	4,792,500
		600～650m3未満	4,970,300
		650～700m3未満	5,148,100
		700～800m3未満	5,325,800
		800～900m3未満	5,681,400
		900～1,000m3未満	6,036,900
1,000～1,100m3未満	6,392,500		
1,100～1,200m3未満	6,748,000		
1,200～1,300m3未満	7,103,500		
1,300～1,400m3未満	7,459,100		
1,400～1,500m3未満	7,814,600		

項目	仕様	数量区分	標準単価
雪起こし	1 齡級	1,000～2,000本	134,600
		2,000～3,000本	269,100
		3,000本以上	403,800
	2 齡級以上	1,000～2,000本	185,800
		2,000～3,000本	371,700
		3,000本以上	557,900
項目	仕様	数量区分	標準単価
林外搬出（人力）	搬出距離50m以下	50m3未満	239,000
		50～100m3未満	478,000
		100～150m3未満	956,000
		150～200m3未満	1,434,100
		200～250m3未満	1,912,100
		250～300m3未満	2,390,200
		300～350m3未満	2,868,200
		350～400m3未満	3,346,300
		400～450m3未満	3,824,300
		450～500m3未満	4,302,300
		500～550m3未満	4,780,400
		550～600m3未満	5,258,400
		600～650m3未満	5,736,500
		650～700m3未満	6,214,500
		700～750m3未満	6,692,600
750～800m3未満	7,170,600		
林外搬出（人力）	搬出距離100m以下	50m3未満	273,100
		50～100m3未満	546,300
		100～150m3未満	1,092,600
		150～200m3未満	1,639,000
		200～250m3未満	2,185,300
		250～300m3未満	2,731,600
		300～350m3未満	3,278,000
		350～400m3未満	3,824,300
		400～450m3未満	4,370,600
		450～500m3未満	4,917,000
		500～550m3未満	5,463,300
		550～600m3未満	6,009,600
		600～650m3未満	6,556,000
		650～700m3未満	7,102,300
		700～750m3未満	7,648,700
750～800m3未満	8,195,000		

林外搬出（人力）	搬出距離 200m 以下	50m ³ 未満	381,200
		50～100m ³ 未満	762,500
		100～150m ³ 未満	1,525,100
		150～200m ³ 未満	2,287,700
		200～250m ³ 未満	3,050,300
		250～300m ³ 未満	3,812,900
		300～350m ³ 未満	4,575,500
		350～400m ³ 未満	5,338,100
		400～450m ³ 未満	6,100,700
		450～500m ³ 未満	6,863,300
		500～550m ³ 未満	7,625,900
		550～600m ³ 未満	8,388,500
		600～650m ³ 未満	9,151,100
		650～700m ³ 未満	9,913,700
		700～750m ³ 未満	10,676,300
750～800m ³ 未満	11,438,900		
林外搬出（人力）	搬出距離 200m を越える場合	50m ³ 未満	472,300
		50～100m ³ 未満	944,700
		100～150m ³ 未満	1,889,400
		150～200m ³ 未満	2,834,100
		200～250m ³ 未満	3,778,800
		250～300m ³ 未満	4,723,500
		300～350m ³ 未満	5,668,200
		350～400m ³ 未満	6,612,900
		400～450m ³ 未満	7,557,600
		450～500m ³ 未満	8,502,300
		500～550m ³ 未満	9,447,000
		550～600m ³ 未満	10,391,700
		600～650m ³ 未満	11,336,400
		650～700m ³ 未満	12,281,100
		700～750m ³ 未満	13,225,800
750～800m ³ 未満	14,170,500		

令和5年度 森林作業道 標準単価表

【土工】W=3m以下

※標準単価=直接費+共通仮設費10.7%

区 分		標準単価	備考	
W=2.5以上	$\theta \leq 25^\circ$	一般機械	1,432	m当たり単価
		補助機械 ¹⁾	1,297	
	$25^\circ < \theta < 30^\circ$	一般機械	1,868	m当たり単価
		補助機械 ¹⁾	1,700	
	$\theta \geq 30^\circ$	一般機械	2,423	m当たり単価
		補助機械 ¹⁾	2,208	
W=2.5未満	$\theta \leq 25^\circ$	一般機械	1,115	m当たり単価
		補助機械 ¹⁾	1,001	
	$25^\circ < \theta < 30^\circ$	一般機械	1,393	m当たり単価
		補助機械 ¹⁾	1,256	
	$\theta \geq 30^\circ$	一般機械	1,632	m当たり単価
		補助機械 ¹⁾	1,468	

1) 「補助機械」は、林業構造改善事業等の補助金により導入した建設機械を使用する場合に適用

【簡易構造物】

区 分		標準単価	備考	
木製簡易横断溝		1,351	m当たり単価	
路肩処理工		822		
簡易木柵工	H=0.50m程度	2,955	m当たり単価	
	H=0.20m程度	2,103		
簡易丸太積土留工	H=0.80m程度	4,985	m当たり単価 ²⁾	
路盤工	W=2.5m以上、RC-30 10cm	911	m当たり単価	
	W=2.5m未満、RC-30 10cm	801		
コンクリート路面工	W=2.5m以上(Co厚10cm 路盤厚10cm)	12,774	m当たり単価 ²⁾	
	W=2.5m未満(Co厚10cm 路盤厚10cm)	11,241		
洗越工	W=2.5m以上(Co厚20cm 路盤厚20cm)	19,095	m当たり単価 ²⁾	
	W=2.5m未満(Co厚20cm 路盤厚20cm)	16,804		
ふとんかご設置	スロープ式	一般機械	10,513	m当たり単価 ²⁾
		補助機械 ¹⁾	10,386	
	階段式	一般機械	10,636	m当たり単価 ²⁾
		補助機械 ¹⁾	10,495	

1) 「補助機械」は、林業構造改善事業等の補助金により導入した建設機械を使用する場合に適用

2) 積み上げ参考単価：事業着手前協議が必要

鳥獣害防止施設等整備（防護柵）

○防護柵：原則、別紙仕様のおりとする。

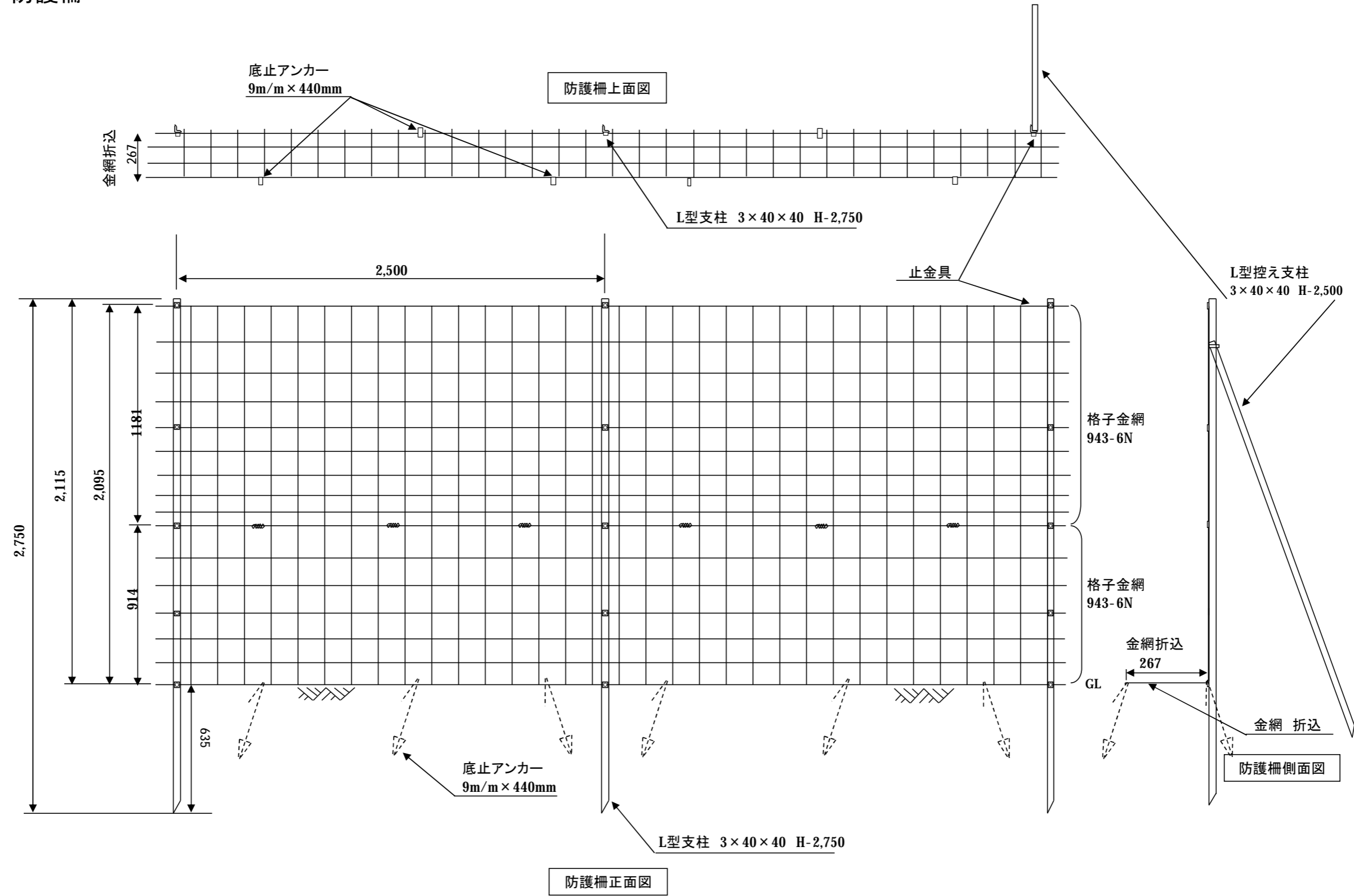
使用材料（100m当たり）

材料名	規格等	数量	備考
格子金網	943-6N 25m巻 2段張り	8巻	仕様書
L型支柱	3×40×40 mm×2.75m（亜鉛メッキ）	41本	2.5m間隔
控え支柱	3×40×40 mm×2.50m（亜鉛メッキ）	2本	50m間隔
底止アンカー	φ9.0 ×44cm	120本	支柱間に3本
金具	1/4×19mm（ボルト、ナット、 専用座金各1個/1組）	205組	

○忌避剤：使用する薬剤はコニファー水和剤（4倍希釈、植栽木1本当たり20mlを散布）を標準とする。

○食害防護資材：使用する資材は、チューブタイプではハイトシェルター（H=140cm）を、ネットタイプではチューブラー（H=140cm）を標準とする

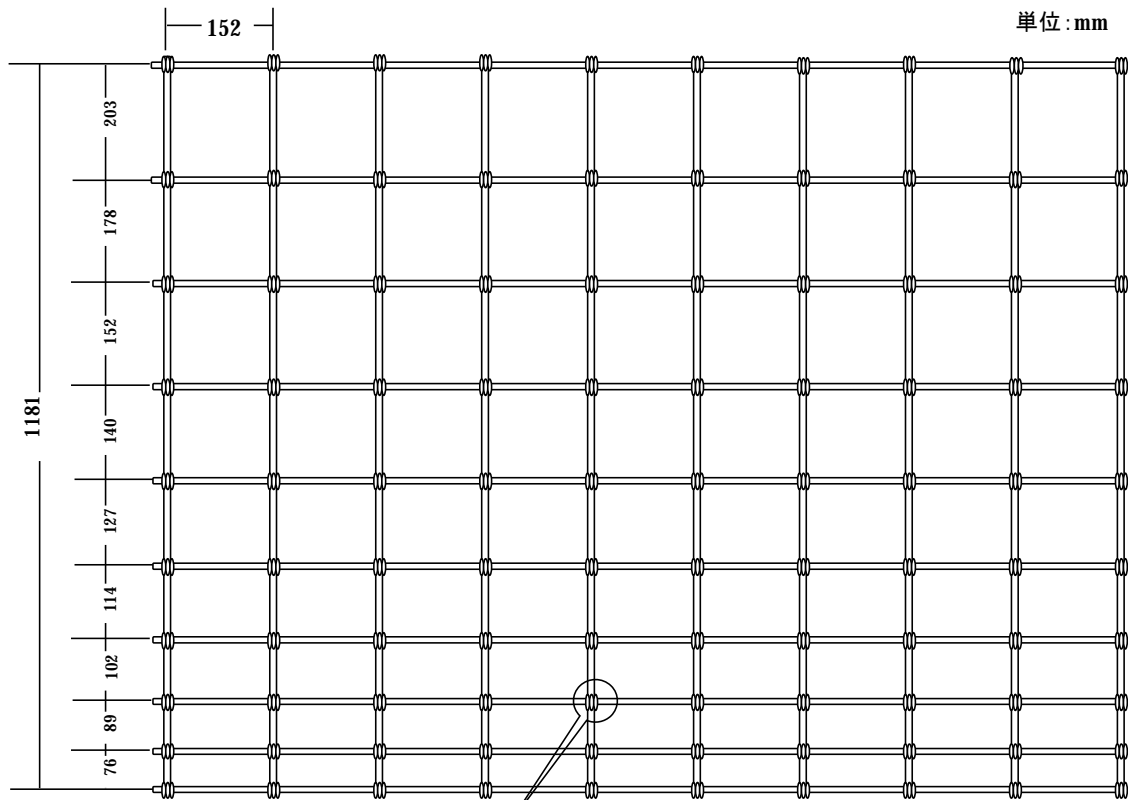
防護柵



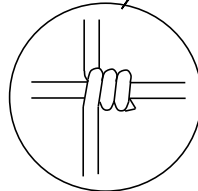
格子金網 仕様書

	<素線規格>	線径公差	引張強さ	亜鉛付着量
	日本工業規格	亜鉛めっき鉄船	JIS G 3547 SWMGS-4(4種)に準ずる。	
縦線:	2.50mm	±0.07mm	290-540N/mm ²	185g/m ² 以上
	日本工業規格	亜鉛めっき鉄船	JIS G 3547 SWMGS-4(4種)に準ずる。	
横線:	2.50mm	±0.06mm	590-880N/mm ²	185g/m ² 以上

	<検査結果>		引張強さ	亜鉛付着量
縦線:	2.50mm	実線径 2.45mm	452N/mm ²	214g/m ²
横線:	2.50mm	2.46mm	789N/mm ²	210g/m ²

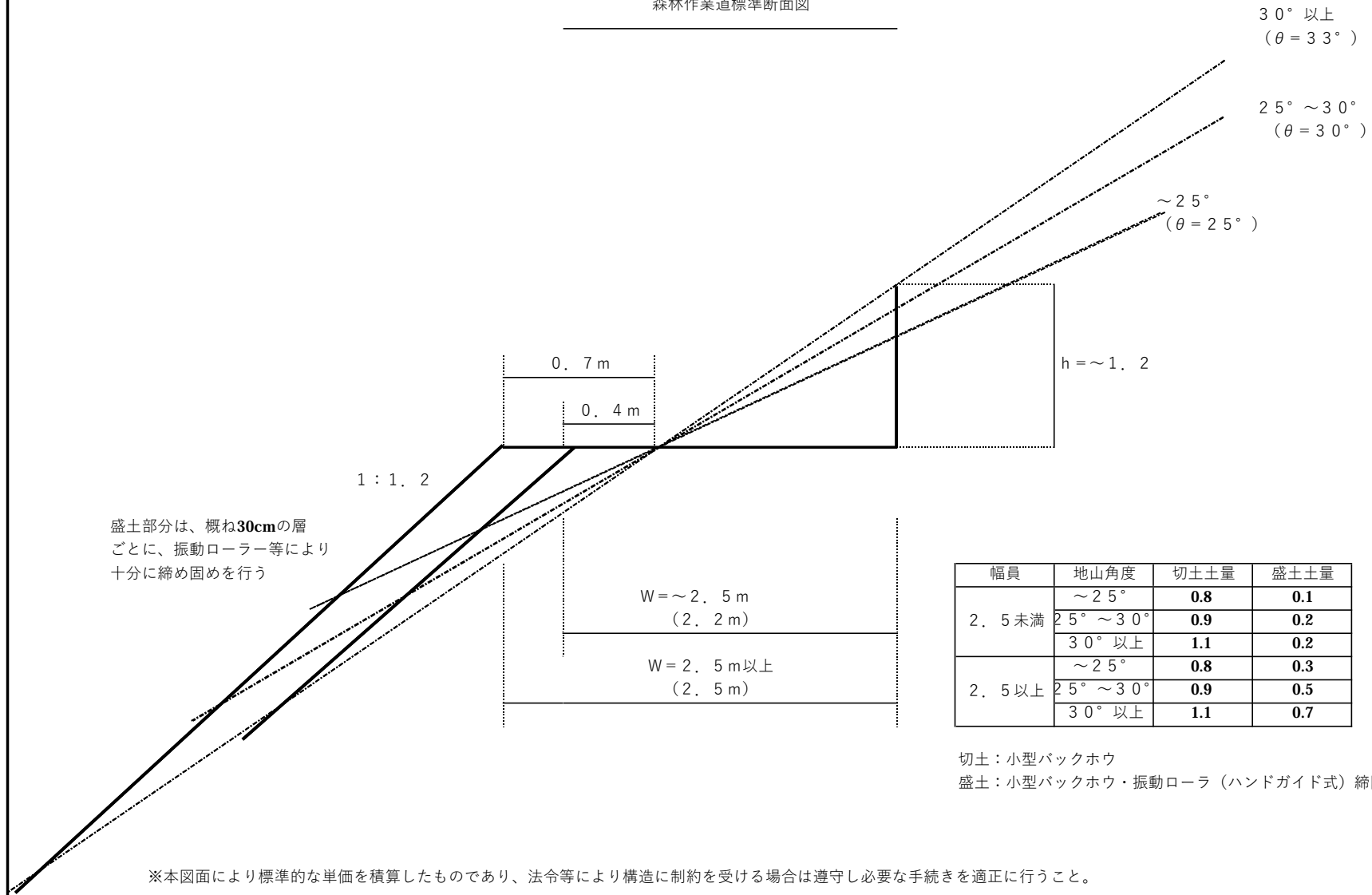


長さ: 25m/巻
重量: 20Kg/巻



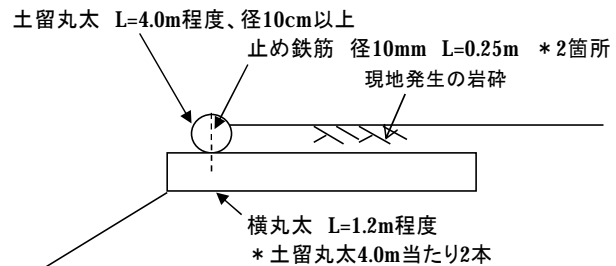
詳細図

森林作業道標準断面図

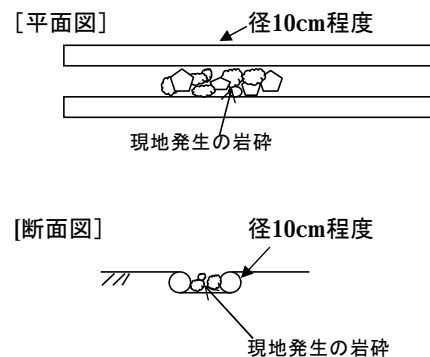


○参考標準図

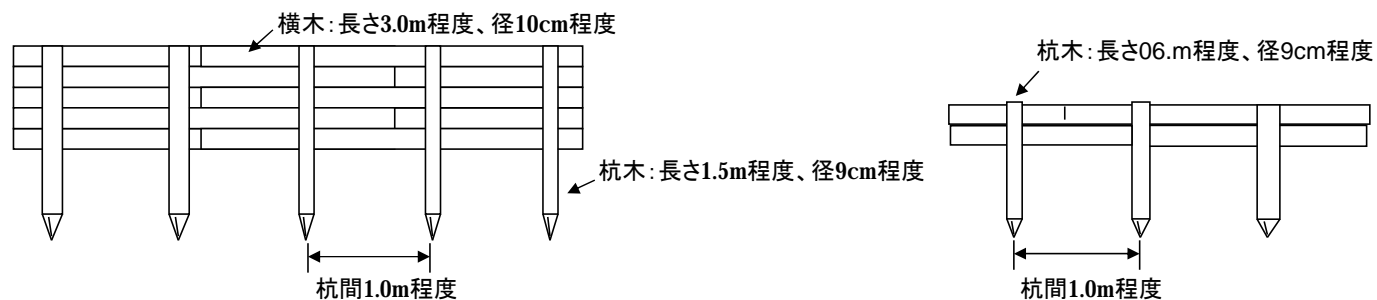
・路肩処理工



・木製簡易横断溝



・簡易木柵工



・簡易丸太積土留工

