

コスモ石油株式会社堺製油所高度化事業に係る
事後調査報告書

平成27年4月分
コスモ石油株式会社

1. 事業者の氏名及び住所

事業者の名称 : コスモ石油株式会社
代表者の氏名 : 代表取締役社長 森川 桂造
主たる事務所の所在地 : 東京都港区芝浦一丁目1番1号

2. 対象事業の名称

コスモ石油株式会社堺製油所高度化事業

3. 対象事業の実施状況





3-1. 調査実施日

平成27年4月1日～平成27年4月30日

3-2. 調査時の運転の状況

4月度は、所内で必要な蒸気量が低減することに伴い4月6日から30日まで、2号中圧ボイラーを停止した。

また、4月1日から6日までの間で揮発油水添脱硫装置と接触改質装置を、4月14日から30日までの間で廃硫酸再生装置を点検補修のため停止した。

運転の内容	平成27年4月		
	上旬	中旬	下旬
通常運転			
2号中圧ボイラーの停止 (非常運転)			
揮発油水添脱硫装置と 接触改質装置の停止 (非常運転)			
廃硫酸再生装置の停止 (非常運転)			

4. 事後調査の方法

4-1. 調査内容

事後調査の調査項目、調査地点、調査期間及び頻度、並びに調査方法は、表-1 に示すとおりである。

表-1 施設の供用における事後調査の方法

調査項目		調査地点	調査期間及び頻度	調査方法
大気質	窒素酸化物 排出濃度・量	各煙突 図-1,3 参照	第1期運転開始後5年 高度化施設運転開始後5年 毎日	連続測定装置等を用いる方法
	低NOxバーナ性能 排煙脱硝設備性能	排煙脱硝設備 出入口	第1期運転開始後5年 高度化施設運転開始後5年 年1回	窒素酸化物濃度、残存酸素濃度等より算出 (JIS-K-0104)
	二酸化硫黄 排出濃度・量	各煙突 図-1,3 参照	第1期運転開始後5年 高度化施設運転開始後5年 毎日	連続測定装置等を用いる方法
	ベンゼン回収 設備性能	ベンゼン 回収設備 出入口	高度化施設運転開始後5年 年2回	ガスクロマトグラフ法
水質	水素イオン濃度 化学的酸素要求量 燐含有量 窒素含有量	新設排水処理施設 出口 図-2,3 参照	第1期運転開始後5年 高度化施設運転開始後5年 毎日	連続測定装置を用いる方法
		No.1排水口 及び No.3排水口 図-2,3 参照	第1期運転開始後5年 高度化施設運転開始後5年 No.1排水口：1回/週 (ただし、窒素、燐含有量は1回/月) No.3排水口：1回/月	工場排水試験方法による測定 (JIS-K-0102)
悪臭	アンモニア濃度	敷地境界 及び 排水処理施設 周辺 図-3 参照	第1期運転開始後および 高度化施設運転開始後に各1回 (夏季)	環境庁告示第9号別表 第1による測定
廃棄物	発生量 有効利用量 最終処分量 有効利用方法	—	第1期運転開始後5年 高度化施設運転開始後5年 年1回	廃棄物の記録台帳を元に 集計
地球環境	エネルギー消費 原単位 二酸化炭素排出量	—	第1期運転開始後5年 高度化施設運転開始後5年 年1回	製油所における燃料使用 量、電力使用量等より 年度データで算出

5. 事後調査の結果及び検証（月次）

5-1. 大気質

合計窒素酸化物排出量と合計二酸化硫黄排出量の平成 27 年度実績(平成 27 年 4 月)の平均値は別紙 1 に示す通り、非定常運転が 1 ヶ月間継続している。

別紙 1 抜粋

	合計 窒素酸化物排出量 m ³ _N /時	合計 二酸化硫黄排出量 m ³ _N /時
第 1 期工事後計画値	10.766	1.512
年度平均値 (平成 27 年 4 月 参考値)	5.992	0.704

(1) 各煙突の窒素酸化物排出濃度・量

平成 27 年 4 月度の窒素酸化物の排出状況は、別紙 2 に示す通りである。

3 号煙突の濃度(ppm)と排出量(m³_N/時)で計画値より高い値となっているが、他煙突の系統にある設備からの窒素酸化物排出量が計画値より低いため、製油所全体の合計窒素酸化物排出量は計画値の範囲内である。

・3 号煙突

3 号煙突で窒素酸化物が高くなった原因は、流動接触分解装置（以下「FCC」という。）の触媒再生塔の窒素酸化物がやや高いことによるものである。

FCC の触媒再生塔の窒素酸化物の濃度は、FCC 原料性状の変化、触媒被毒防止剤等の薬品の使用、触媒再生塔の酸素濃度、触媒再生塔の温度分布等の様々な要因の相互関係により、変化する。

現状は、3 号煙突自体で、窒素酸化物を計画値以下にする手段は特定できていないが、今後も、3 号煙突自体での窒素酸化物低減のため、FCC での運転条件等の検討を行い、窒素酸化物を低減させるよう努力する。

(2) 各煙突の二酸化硫黄排出濃度・量

平成 27 年 4 月度の二酸化硫黄の排出状況は、別紙 3 に示す通りである。

2 号煙突の最大値の濃度(ppm)で計画値より高い値となっているが、その他は全て計画値の範囲内である。

・2 号煙突

2 号煙突で、二酸化硫黄の濃度(ppm)が 4 月 20 日に高くなった原因は、運転変動による一時的な上昇であり、運転調整を行ない翌日には計画値の範囲内となっている。

5-2. 水質

水質に係る平成 27 年度実績（平成 27 年 4 月）の平均値は別紙 4 から別紙 6 に示す通り、環境影響評価の計画値（定常時）の範囲内である。

別紙 4 上表抜粋

	新設排水処理施設出口 調査地点 12							
	排水量	水素イオン濃度	化学的酸素要求量		全窒素		全磷	
	m ³ /日	—	濃度 (mg/L)	汚濁負荷量 (kg/日)	濃度 (mg/L)	汚濁負荷量 (kg/日)	濃度 (mg/L)	汚濁負荷量 (kg/日)
計画値	3,960	6.0-8.0	6.0	23.8	5	19.8	0.07	0.3
年度平均値	2,671	6.8	3.4	9.0	2	5.6	0.01	0.0

別紙 5 抜粋

	No. 1 排水口 調査地点 11							
	排水量	水素イオン濃度	化学的酸素要求量		窒素含有量		磷含有量	
	m ³ /日	—	濃度 (mg/L)	汚濁負荷量 (kg/日)	濃度 (mg/L)	汚濁負荷量 (kg/日)	濃度 (mg/L)	汚濁負荷量 (kg/日)
計画値	21,891	6.0-8.0	6.5	142.3	5	109.5	0.07	1.5
年度平均値	15,326	7.4	6.2	95.0	3	46.0	0.03	0.5

別紙 6 抜粋

	No. 3 排水口 調査地点 10							
	排水量	水素イオン濃度	化学的酸素要求量		窒素含有量		磷含有量	
	m ³ /日	—	濃度 (mg/L)	汚濁負荷量 (kg/日)	濃度 (mg/L)	汚濁負荷量 (kg/日)	濃度 (mg/L)	汚濁負荷量 (kg/日)
計画値	215	6.0-8.0	6.9	1.5	3	0.6	0.3	0.1
年度平均値	195	7.8	5.2	1.0	1	0.2	0.1	0.0

(1) 新設排水処理施設出口

平成 27 年 4 月度の新設排水処理施設出口の排水の状況は、別紙 4 に示す通り、全てが計画値の範囲内である。

(2) No. 1 排水口出口

平成 27 年 4 月度の No. 1 排水口の排水の状況は、別紙 5 に示す通り、全てが計画値の範囲内である。

(3) No. 3 排水口出口

平成 27 年 4 月度の No. 3 排水口の排水の状況は、別紙 6 に示す通り、全てが計画値の範囲内である。

以上

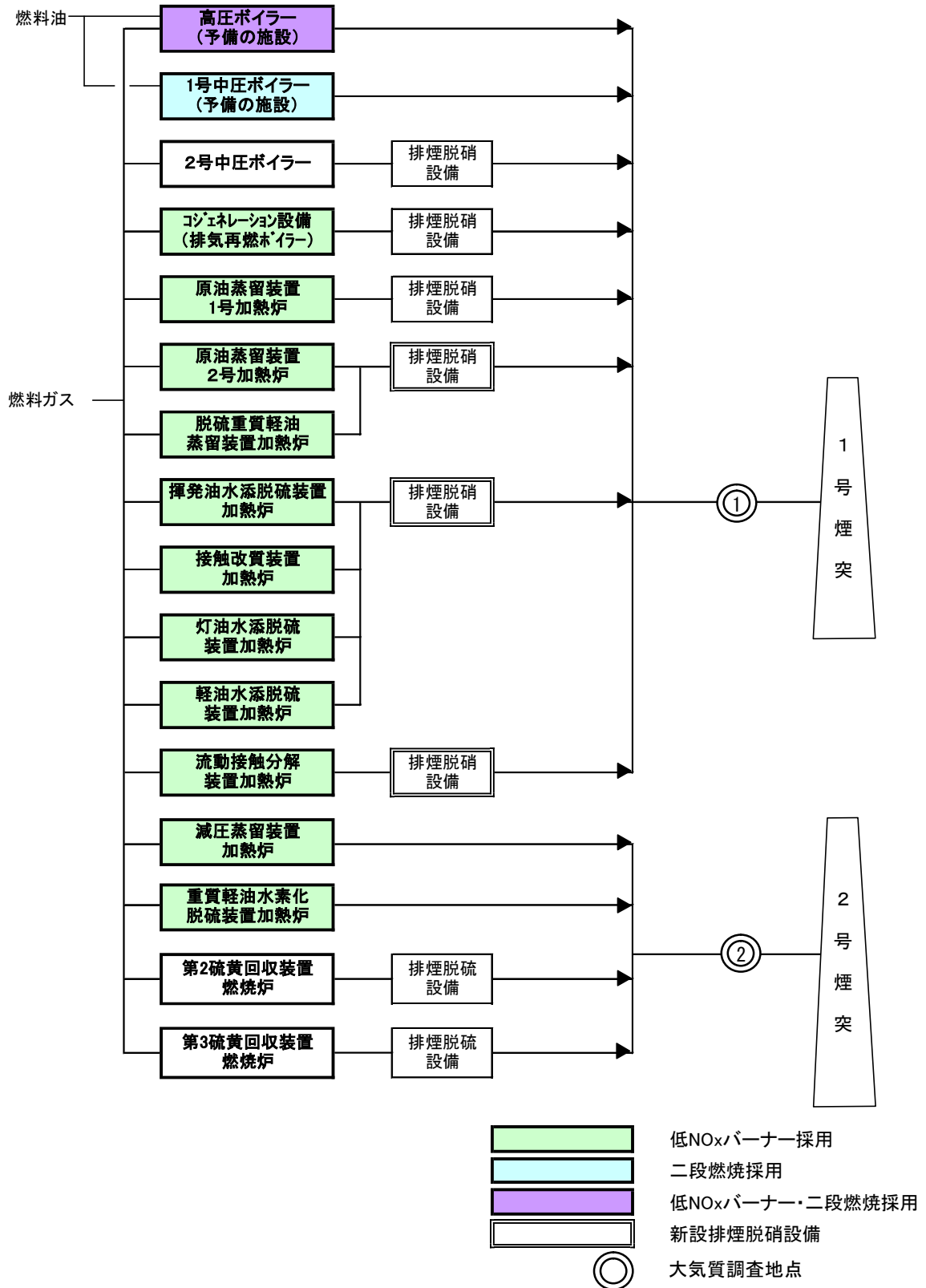


図-1 (1) 供用時における二酸化硫黄、窒素酸化物調査地点 (既設装置)

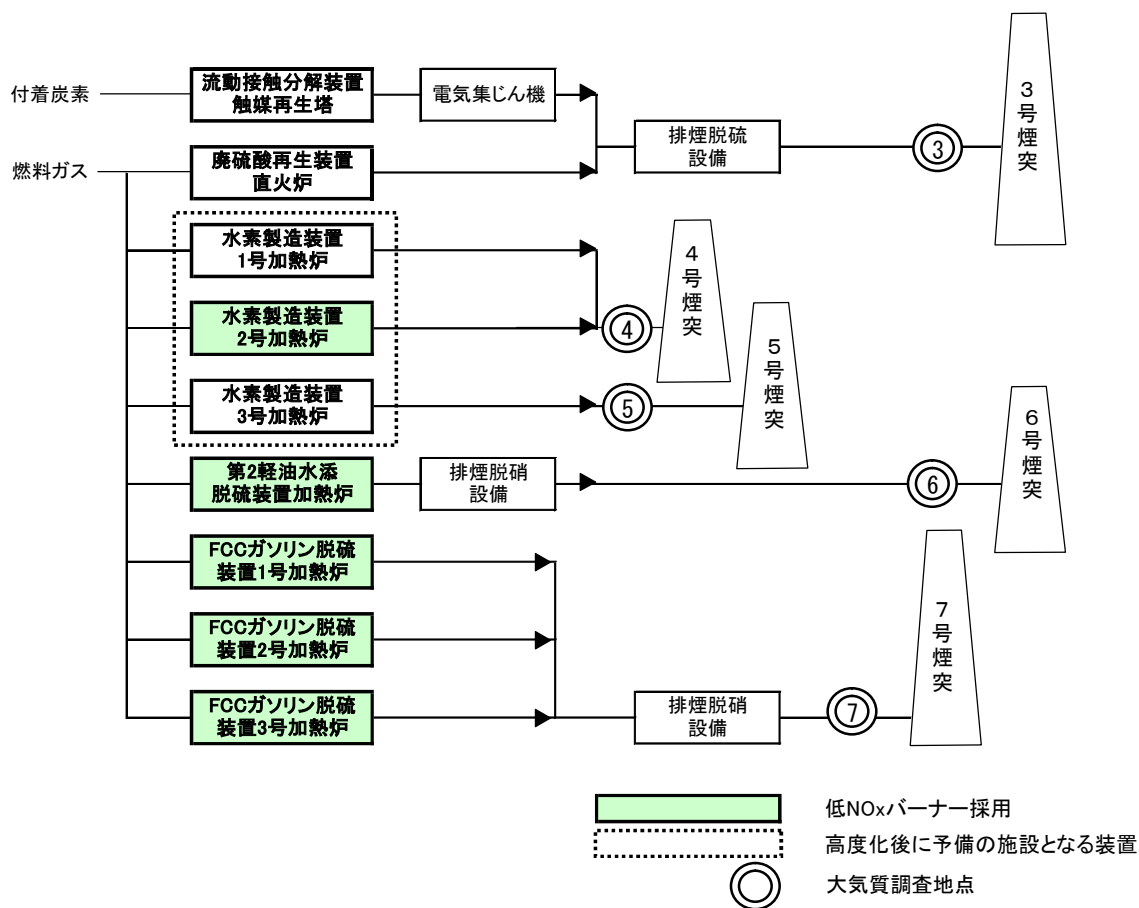


図-1 (2) 供用時における二酸化硫黄、窒素酸化物調査地点 (既設装置)

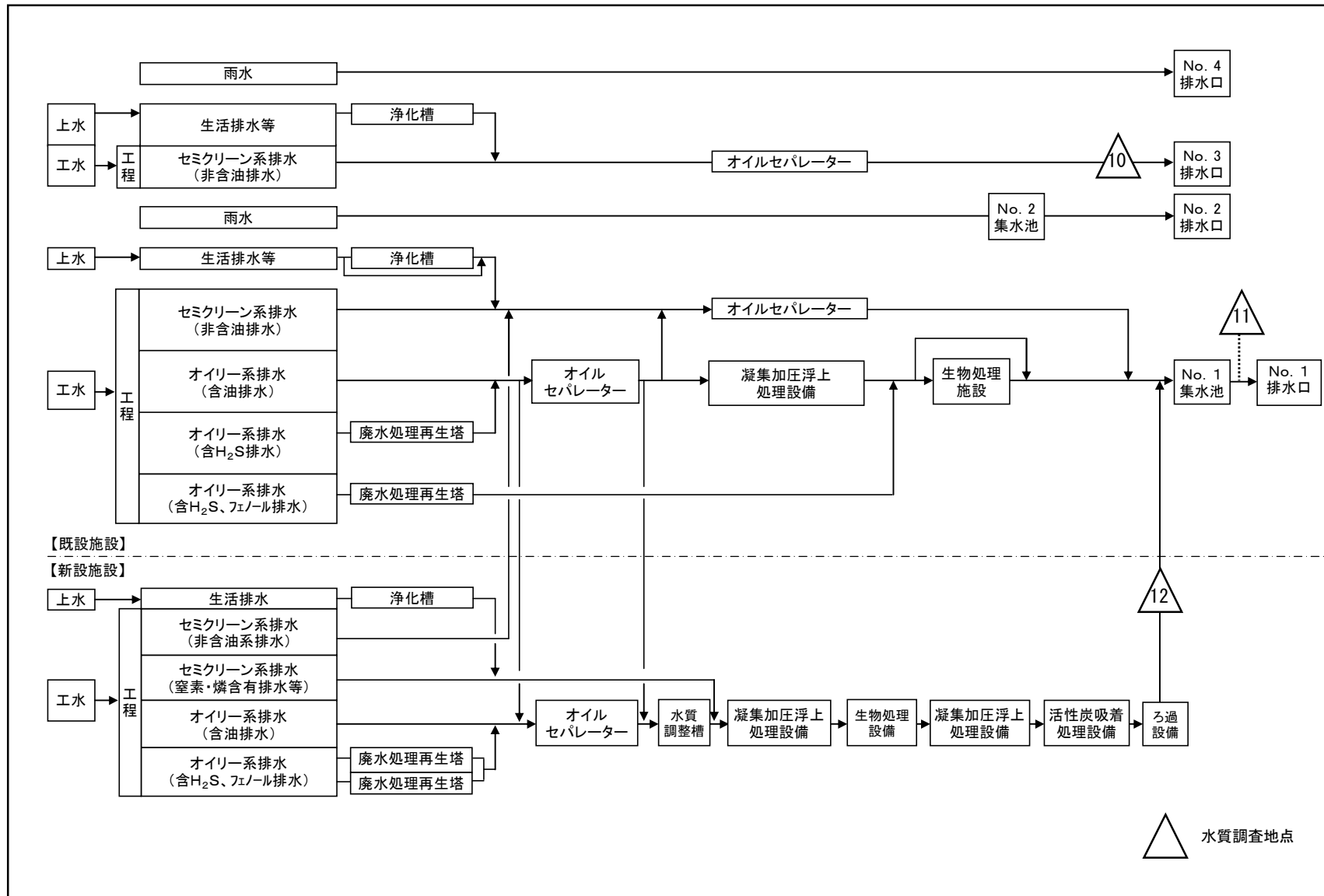


図-2 供用時における水質調査地点

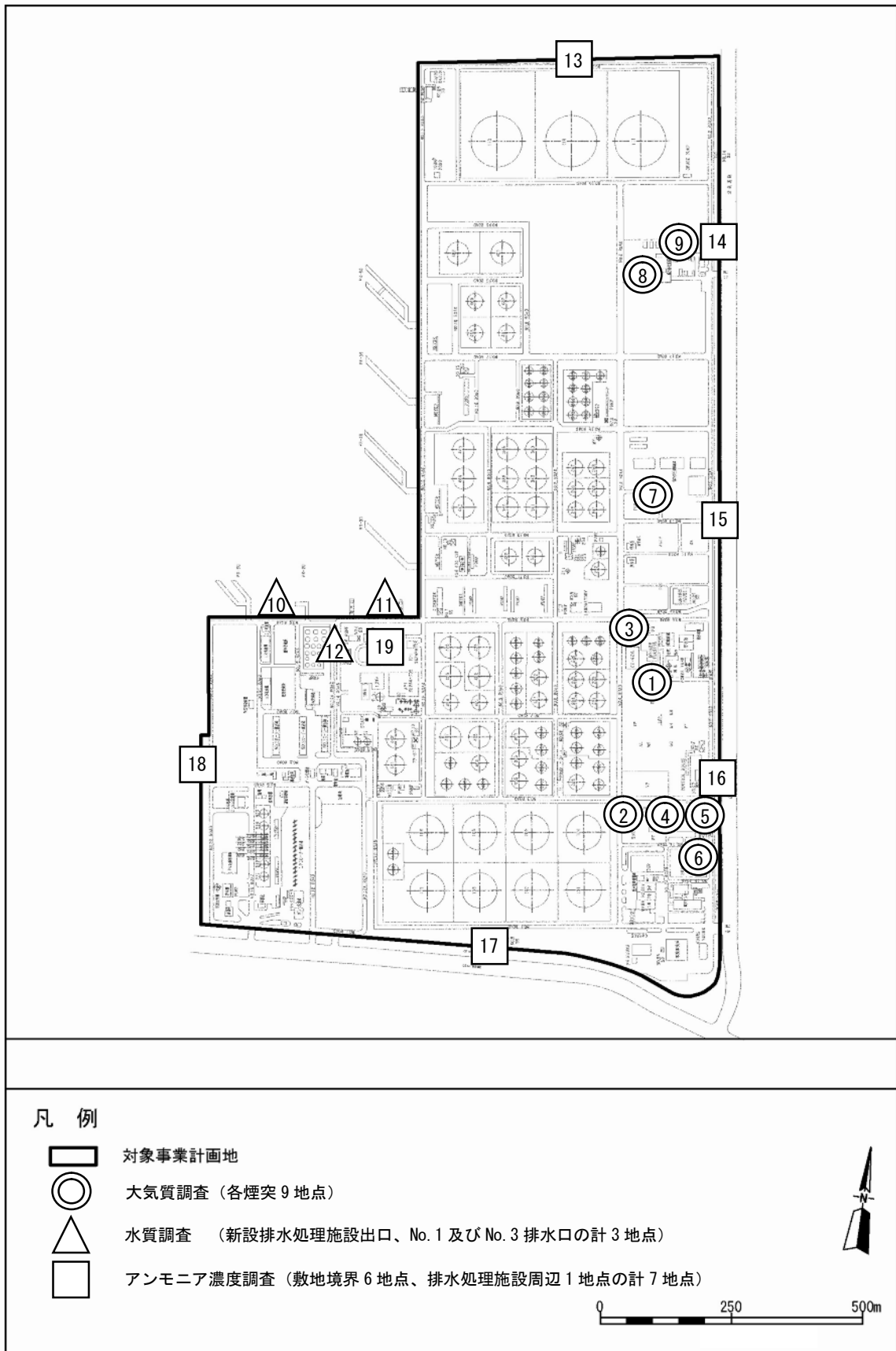


図-3 大気質、水質及びアンモニア濃度調査地点

別紙1 事後調査期間の年度平均値実績(供用時)

窒素酸化物の排出状況に関する事後調査結果(供用時)

時期	各煙突排出値																合計 窒素酸化物排出量 m ³ /時
	1号煙突 調査地点1		2号煙突 調査地点2		3号煙突 調査地点3		4号煙突 調査地点4		5号煙突 調査地点5		6号煙突 調査地点6		7号煙突 調査地点7		8号煙突 調査地点8		
	濃度(ppm)	排出量(m ³ /時)	濃度(ppm)	排出量(m ³ /時)	濃度(ppm)	排出量(m ³ /時)	濃度(ppm)	排出量(m ³ /時)	濃度(ppm)	排出量(m ³ /時)	濃度(ppm)	排出量(m ³ /時)	濃度(ppm)	排出量(m ³ /時)	濃度(ppm)	排出量(m ³ /時)	
第1期工事後計画値	12.7	3.300	25.9	1.337	9.1	0.665	85.0	0.137	83.0	2.303	10.0	0.051	10.0	0.086	11.3	2.888	10.766
年度平均値	11.9	2.677	15.4	0.697	14.2	1.055	78.0	0.074	40.0	0.492	5.8	0.034	7.0	0.062	5.3	0.902	5.992
平成27年4月度平均値	11.9	2.677	15.4	0.697	14.2	1.055	78.0	0.074	40.0	0.492	5.8	0.034	7.0	0.062	5.3	0.902	5.992
平成27年5月度平均値																	
平成27年6月度平均値																	
平成27年7月度平均値																	
平成27年8月度平均値																	
平成27年9月度平均値																	
平成27年10月度平均値																	
平成27年11月度平均値																	
平成27年12月度平均値																	
平成28年1月度平均値																	
平成28年2月度平均値																	
平成28年3月度平均値																	

二氧化硫黄の排出状況に関する事後調査結果(供用時)

時期	各煙突排出値																合計 二氧化硫黄排出量 m ³ /時
	1号煙突 調査地点1		2号煙突 調査地点2		3号煙突 調査地点3		4号煙突 調査地点4		5号煙突 調査地点5		6号煙突 調査地点6		7号煙突 調査地点7		8号煙突 調査地点8		
	濃度(ppm)	排出量(m ³ /時)	濃度(ppm)	排出量(m ³ /時)	濃度(ppm)	排出量(m ³ /時)	濃度(ppm)	排出量(m ³ /時)	濃度(ppm)	排出量(m ³ /時)	濃度(ppm)	排出量(m ³ /時)	濃度(ppm)	排出量(m ³ /時)	濃度(ppm)	排出量(m ³ /時)	
第1期工事後計画値	0.3	0.112	11.8	0.639	0.2	0.012	0.9	0.0016	1.1	0.027	0.8	0.0034	0.9	0.0077	3.0	0.711	1.512
年度平均値	0.2	0.068	9.9	0.474	0.0	0.001	0.4	0.0004	0.4	0.005	0.4	0.0020	0.5	0.0044	0.9	0.149	0.704
平成27年4月度平均値	0.2	0.068	9.9	0.474	0.0	0.001	0.4	0.0004	0.4	0.005	0.4	0.0020	0.5	0.0044	0.9	0.149	0.704
平成27年5月度平均値																	
平成27年6月度平均値																	
平成27年7月度平均値																	
平成27年8月度平均値																	
平成27年9月度平均値																	
平成27年10月度平均値																	
平成27年11月度平均値																	
平成27年12月度平均値																	
平成28年1月度平均値																	
平成28年2月度平均値																	
平成28年3月度平均値																	

注：1. 非定常運転及び分析計欠測時のデータは除く。

2. 黄色で示す値については、一部の装置を停止した非定常運転のため参考値を記載する。

別紙2 窒素酸化物の排出状況に関する事後調査結果（供用時）

平成27年 4月度 実績値

時期	各煙突排出値																合計 窒素酸化物排出量 m ³ /時
	1号煙突 調査地点1 濃度 (ppm) 排出量 (m ³ /時)	2号煙突 調査地点2 濃度 (ppm) 排出量 (m ³ /時)	3号煙突 調査地点3 濃度 (ppm) 排出量 (m ³ /時)	4号煙突 調査地点4 濃度 (ppm) 排出量 (m ³ /時)	5号煙突 調査地点5 濃度 (ppm) 排出量 (m ³ /時)	6号煙突 調査地点6 濃度 (ppm) 排出量 (m ³ /時)	7号煙突 調査地点7 濃度 (ppm) 排出量 (m ³ /時)	8号煙突 調査地点8 濃度 (ppm) 排出量 (m ³ /時)									
第1期工事後計画値	12.7	3.300	25.9	1.337	9.1	0.665	85.0	0.137	83.0	2.303	10.0	0.051	10.0	0.086	11.3	2.888	10.766
参考(平均値:注6)	11.9	2.677	15.4	0.697	14.0	0.990	78.0	0.074	40.0	0.492	5.8	0.034	7.0	0.062	5.3	0.901	5.926
参考(最大値:注6)	21.2	4.371	16.4	0.758	17.4	1.263	78.0	0.078	40.0	0.515	5.9	0.038	7.0	0.069	7.1	1.150	7.407
平均値(注7)	—	—	15.4	0.697	14.2	1.055	78.0	0.074	40.0	0.492	5.8	0.034	7.0	0.062	5.3	0.902	—
最大値(注7)	—	—	16.4	0.758	17.0	1.263	78.0	0.078	40.0	0.515	5.9	0.038	7.0	0.069	7.1	1.150	—
1日	20.6	4.085	15.7	0.642	13.0	0.953	78.0	0.075	40.0	0.489	5.7	0.032	7.0	0.064	4.1	0.645	6.985
2日	21.2	4.371	15.9	0.666	15.4	1.142	78.0	0.075	40.0	0.492	5.8	0.031	7.0	0.065	3.7	0.564	7.407
3日	21.0	4.293	14.9	0.618	12.0	0.886	78.0	0.075	40.0	0.497	5.8	0.032	7.0	0.060	3.6	0.563	7.025
4日	21.0	4.254	15.0	0.615	12.3	0.895	78.0	0.075	40.0	0.491	5.7	0.030	7.0	0.060	3.9	0.626	7.046
5日	11.4	2.438	15.2	0.638	14.5	1.066	78.0	0.076	40.0	0.489	5.7	0.029	7.0	0.061	4.3	0.686	5.484
6日	10.9	2.384	15.4	0.673	14.8	1.091	78.0	0.076	40.0	0.469	5.8	0.036	7.0	0.062	5.5	0.930	5.722
7日	11.0	2.552	16.1	0.737	15.4	1.126	78.0	0.078	40.0	0.473	5.7	0.036	7.0	0.068	6.7	1.108	6.179
8日	12.0	2.877	16.2	0.758	16.0	1.179	78.0	0.078	40.0	0.493	5.7	0.037	7.0	0.067	7.1	1.150	6.638
9日	10.4	2.416	16.2	0.740	17.0	1.263	78.0	0.076	40.0	0.487	5.6	0.033	7.0	0.060	6.3	1.033	6.108
10日	10.7	2.498	15.7	0.714	14.6	1.096	78.0	0.075	40.0	0.487	5.8	0.035	7.0	0.060	6.6	1.093	6.057
11日	10.4	2.434	15.9	0.733	15.7	1.178	78.0	0.074	40.0	0.488	5.9	0.036	7.0	0.061	6.2	1.030	6.034
12日	10.4	2.427	16.1	0.735	15.4	1.148	78.0	0.074	40.0	0.493	5.6	0.034	7.0	0.060	5.9	0.980	5.950
13日	10.3	2.426	16.4	0.742	11.8	0.886	78.0	0.073	40.0	0.493	5.7	0.034	7.0	0.060	5.3	0.886	5.600
14日	10.2	2.379	15.8	0.713	13.1	0.940	78.0	0.072	40.0	0.485	5.9	0.035	7.0	0.057	5.1	0.871	5.552
15日	10.6	2.501	15.8	0.732	13.3	0.903	78.0	0.073	40.0	0.486	5.8	0.037	7.0	0.063	5.1	0.907	5.703
16日	10.4	2.418	16.3	0.747	11.1	0.738	78.0	0.071	40.0	0.482	5.9	0.038	7.0	0.062	5.1	0.889	5.446
17日	10.4	2.434	15.8	0.712	12.8	0.850	78.0	0.071	40.0	0.483	5.9	0.037	7.0	0.061	5.8	1.009	5.657
18日	10.5	2.409	15.7	0.720	12.8	0.857	78.0	0.072	40.0	0.493	5.7	0.037	7.0	0.060	5.8	0.996	5.643
19日	10.4	2.342	15.1	0.694	12.5	0.833	78.0	0.071	40.0	0.496	5.8	0.036	7.0	0.056	5.6	0.979	5.507
20日	10.2	2.352	14.8	0.677	12.2	0.811	78.0	0.071	40.0	0.501	5.7	0.033	6.7	0.053	5.4	0.931	5.430
21日	10.5	2.491	15.4	0.719	13.3	0.888	78.0	0.076	40.0	0.515	5.9	0.035	7.0	0.062	6.1	1.059	5.845
22日	10.4	2.415	15.3	0.711	12.2	0.821	78.0	0.074	40.0	0.505	5.6	0.033	7.0	0.059	5.7	1.002	5.620
23日	10.1	2.340	15.5	0.720	14.4	0.953	78.0	0.073	40.0	0.496	5.8	0.033	7.0	0.060	5.1	0.916	5.591
24日	10.3	2.380	14.6	0.672	12.8	0.854	78.0	0.073	40.0	0.497	5.9	0.033	7.0	0.065	5.1	0.902	5.475
25日	10.5	2.408	14.6	0.669	14.8	0.983	78.0	0.073	40.0	0.500	5.7	0.031	7.0	0.068	4.9	0.846	5.577
26日	10.5	2.424	14.3	0.657	13.6	0.910	78.0	0.072	40.0	0.498	5.7	0.032	7.0	0.069	4.8	0.830	5.492
27日	10.3	2.361	14.6	0.663	13.6	0.918	78.0	0.071	40.0	0.498	5.8	0.032	7.0	0.063	5.1	0.893	5.500
28日	10.3	2.369	14.9	0.681	17.4	1.230	78.0	0.070	40.0	0.494	5.8	0.033	7.0	0.063	5.4	0.933	5.873
29日	10.5	2.409	14.8	0.692	15.3	1.111	78.0	0.071	40.0	0.491	5.9	0.032	7.0	0.065	5.3	0.923	5.795
30日	10.5	2.431	15.0	0.704	16.0	1.182	78.0	0.071	40.0	0.488	5.7	0.031	7.0	0.065	5.3	0.859	5.831

- 注：1. 排出濃度及び排出量は1日平均値を示す。
 2. 高度化後には、表中の第1期工事後計画値を高度化後計画値に変更し、「評価書」高度化後の記載値（計画値）を記入する。
 3. 事後調査は第1期工事後5年間及び高度化後5年間実施する。
 4. 窒素酸化物濃度は酸素濃度4%換算値を示す。
 5. 第1期工事後計画値は平成17年度実績値（年平均値）を基に第1期工事後を予測した値を示す。
 6. 参考欄は、表中の全数値を対象とする。
 7. 平均値と最大値の欄は、非正常運転のデータ及び分析計欠測時のデータを除く。
 8. 赤色で示すデータについては、分析計の点検による分析計の欠測データを含む。
 9. 黄色で示す値については、一部の精製装置を停止操作した非正常運転である。

別紙3 二酸化硫黄の排出状況に関する事後調査結果（供用時）

平成27年 4月度 実績値

時期	各煙突排出値																合計 二酸化硫黄排出量 m ³ /時
	1号煙突 調査地点1		2号煙突 調査地点2		3号煙突 調査地点2		4号煙突 調査地点4		5号煙突 調査地点5		6号煙突 調査地点6		7号煙突 調査地点7		8号煙突 調査地点8		
	濃度(ppm)	排出量(m ³ /時)	濃度(ppm)	排出量(m ³ /時)	濃度(ppm)	排出量(m ³ /時)	濃度(ppm)	排出量(m ³ /時)	濃度(ppm)	排出量(m ³ /時)	濃度(ppm)	排出量(m ³ /時)	濃度(ppm)	排出量(m ³ /時)	濃度(ppm)	排出量(m ³ /時)	
第1期工事後計画値	0.3	0.112	11.8	0.639	0.2	0.012	0.9	0.0016	1.1	0.027	0.8	0.0034	0.9	0.0077	3.0	0.711	1.512
参考(平均値:注5)	0.2	0.068	9.8	0.472	0.0	0.001	0.4	0.0004	0.4	0.005	0.4	0.0020	0.5	0.0044	0.9	0.150	0.702
参考(最大値:注5)	0.2	0.071	12.7	0.618	0.2	0.014	0.4	0.0004	0.5	0.005	0.5	0.0022	0.5	0.0054	0.9	0.162	0.857
平均値(注6)	—	—	9.9	0.474	0.0	0.001	0.4	0.0004	0.4	0.005	0.4	0.0020	0.5	0.0044	0.9	0.149	—
最大値(注6)	—	—	12.7	0.618	0.1	0.007	0.4	0.0004	0.5	0.005	0.5	0.0022	0.5	0.0054	0.9	0.162	—
1日	0.2	0.057	9.1	0.398	0.0	0.000	0.4	0.0004	0.5	0.005	0.4	0.0020	0.5	0.0051	0.8	0.131	0.599
2日	0.2	0.060	9.4	0.421	0.0	0.000	0.4	0.0004	0.4	0.005	0.4	0.0019	0.5	0.0051	0.8	0.126	0.620
3日	0.2	0.061	11.5	0.508	0.0	0.000	0.4	0.0004	0.4	0.005	0.4	0.0021	0.5	0.0048	0.8	0.131	0.713
4日	0.2	0.064	11.0	0.482	0.1	0.007	0.4	0.0004	0.4	0.005	0.5	0.0022	0.5	0.0048	0.8	0.135	0.701
5日	0.2	0.070	10.8	0.485	0.0	0.000	0.4	0.0004	0.4	0.005	0.5	0.0022	0.5	0.0049	0.8	0.137	0.704
6日	0.2	0.062	10.3	0.482	0.0	0.000	0.4	0.0004	0.5	0.005	0.4	0.0019	0.5	0.0049	0.9	0.150	0.706
7日	0.2	0.068	8.6	0.421	0.2	0.014	0.4	0.0004	0.4	0.005	0.4	0.0020	0.5	0.0054	0.9	0.143	0.659
8日	0.2	0.069	8.1	0.402	0.0	0.000	0.4	0.0004	0.4	0.005	0.4	0.0020	0.5	0.0053	0.9	0.143	0.627
9日	0.2	0.069	8.7	0.424	0.0	0.000	0.4	0.0004	0.4	0.005	0.4	0.0019	0.5	0.0046	0.9	0.148	0.652
10日	0.2	0.069	8.6	0.415	0.0	0.000	0.4	0.0004	0.5	0.005	0.4	0.0020	0.5	0.0042	0.9	0.150	0.645
11日	0.2	0.069	8.6	0.421	0.0	0.000	0.4	0.0004	0.5	0.005	0.4	0.0020	0.4	0.0041	0.9	0.151	0.652
12日	0.2	0.069	8.5	0.412	0.0	0.001	0.4	0.0004	0.5	0.005	0.4	0.0020	0.4	0.0040	0.9	0.150	0.643
13日	0.2	0.071	8.4	0.405	0.1	0.004	0.4	0.0004	0.5	0.005	0.4	0.0020	0.4	0.0040	0.9	0.150	0.640
14日	0.2	0.071	9.7	0.464	0.0	0.000	0.4	0.0004	0.5	0.005	0.4	0.0021	0.4	0.0039	0.9	0.157	0.703
15日	0.2	0.071	9.1	0.446	0.0	0.000	0.4	0.0004	0.5	0.005	0.4	0.0021	0.4	0.0043	0.9	0.162	0.690
16日	0.2	0.070	9.7	0.472	0.0	0.000	0.4	0.0004	0.5	0.005	0.4	0.0022	0.4	0.0042	0.9	0.156	0.710
17日	0.2	0.069	9.5	0.454	0.0	0.000	0.4	0.0004	0.5	0.005	0.4	0.0021	0.5	0.0041	0.9	0.156	0.691
18日	0.2	0.068	9.0	0.437	0.0	0.000	0.4	0.0004	0.5	0.005	0.4	0.0021	0.4	0.0041	0.9	0.158	0.675
19日	0.2	0.068	10.1	0.491	0.0	0.000	0.4	0.0004	0.5	0.005	0.4	0.0021	0.4	0.0038	0.9	0.160	0.730
20日	0.2	0.069	12.7	0.618	0.0	0.000	0.4	0.0004	0.5	0.005	0.4	0.0020	0.4	0.0037	0.9	0.159	0.857
21日	0.2	0.070	10.6	0.527	0.0	0.000	0.3	0.0003	0.4	0.004	0.4	0.0020	0.5	0.0043	0.9	0.159	0.767
22日	0.2	0.069	10.1	0.499	0.0	0.000	0.4	0.0004	0.4	0.005	0.4	0.0019	0.5	0.0041	0.9	0.158	0.737
23日	0.2	0.069	10.4	0.512	0.0	0.000	0.3	0.0003	0.4	0.005	0.4	0.0019	0.4	0.0041	0.9	0.158	0.750
24日	0.2	0.070	10.6	0.518	0.0	0.000	0.4	0.0004	0.4	0.005	0.4	0.0019	0.4	0.0043	0.9	0.153	0.752
25日	0.2	0.070	10.5	0.510	0.0	0.000	0.4	0.0004	0.4	0.005	0.4	0.0019	0.4	0.0044	0.9	0.151	0.743
26日	0.2	0.070	10.8	0.525	0.0	0.000	0.4	0.0004	0.4	0.005	0.4	0.0019	0.4	0.0045	0.9	0.152	0.758
27日	0.2	0.070	11.1	0.538	0.0	0.001	0.4	0.0004	0.4	0.005	0.4	0.0020	0.4	0.0041	0.9	0.153	0.773
28日	0.2	0.070	10.8	0.525	0.0	0.000	0.4	0.0004	0.4	0.005	0.4	0.0019	0.4	0.0042	0.9	0.154	0.760
29日	0.2	0.070	10.2	0.505	0.0	0.000	0.4	0.0004	0.4	0.005	0.4	0.0019	0.4	0.0042	0.9	0.154	0.741
30日	0.2	0.069	8.9	0.441	0.0	0.000	0.4	0.0004	0.5	0.005	0.4	0.0019	0.4	0.0043	0.9	0.143	0.665

- 注：1. 排出濃度及び排出量は1日平均値を示す。
 2. 高度化後には、表中の第1期工事後計画値を高度化後計画値に変更し、「評価書」高度化後の記載値（計画値）を記入する。
 3. 事後調査は第1期工事後5年間及び高度化後5年間実施する。
 4. 第1期工事後計画値は平成17年度実績値（年平均値）を基に第1期工事後を予測した値を示す。
 5. 参考欄は、表中の全数値を対象とする。
 6. 平均値と最大値の欄は、非正常運転のデータ及び分析計欠測時のデータを除く。
 7. 赤色で示すデータについては、分析計の点検による分析計の欠測データを含む。
 8. 黄色で示す値については、一部の精製装置を停止操作した非正常運転である。

別紙4 排水水質の状況に関する事後調査結果（新設排水処理施設出口：供用時）

平成27年度平均値

時期	新設排水処理実績値							
	新設排水処理施設出口 調査地点12							
	排水量	水素イオン濃度	化学的酸素要求量		全窒素		全磷	
m ³ /日	—	濃度 mg/L	汚濁負荷量 kg/日	濃度 mg/L	汚濁負荷量 kg/日	濃度 mg/L	汚濁負荷量 kg/日	
計画値	3,960	6.0-8.0	6.0	23.8	5	19.8	0.07	0.3
年度平均値	2,671	6.8	3.4	9.0	2	5.6	0.01	0.0
平成27年4月度平均値	2,671	6.8	3.4	9.0	2	5.6	0.01	0.0
平成27年5月度平均値								
平成27年6月度平均値								
平成27年7月度平均値								
平成27年8月度平均値								
平成27年9月度平均値								
平成27年10月度平均値								
平成27年11月度平均値								
平成27年12月度平均値								
平成28年1月度平均値								
平成28年2月度平均値								
平成28年3月度平均値								

平成27年 4月度

日	新設排水処理実績値							
	新設排水処理施設出口 調査地点12							
	排水量	水素イオン濃度	化学的酸素要求量		全窒素		全磷	
m ³ /日	—	濃度 mg/L	汚濁負荷量 kg/日	濃度 mg/L	汚濁負荷量 kg/日	濃度 mg/L	汚濁負荷量 kg/日	
計画値	3,960	6.0-8.0	6.0	23.8	5	19.8	0.07	0.3
参考(平均値)(注3)	2,671	6.8	3.4	8.9	2	5.1	0.01	0.0
参考(最大値)(注3)	3,031	7.2	3.6	10.4	3	7.5	0.02	0.0
平均値(注4)	2,671	6.8	3.4	9.0	2	5.6	0.01	0.0
最大値(注4)	3,031	7.2	3.6	10.4	3	7.5	0.02	0.0
1日	2,590	6.9	3.5	9.0	3	7.5	0.02	0.0
2日	2,527	6.9	3.4	8.7	3	6.8	0.01	0.0
3日	2,548	6.9	3.5	8.9	2	6.2	0.01	0.0
4日	2,509	6.8	3.2	8.1	2	5.6	0.02	0.0
5日	2,551	6.9	3.4	8.6	2	5.3	0.01	0.0
6日	2,521	7.0	3.6	9.1	1	2.5	0.01	0.0
7日	2,513	7.1	3.5	8.9	1	1.8	0.01	0.0
8日	2,488	7.2	3.3	8.2	1	2.2	0.00	0.0
9日	2,513	7.0	3.4	8.4	1	2.9	0.00	0.0
10日	2,591	6.8	3.4	8.9	1	3.5	0.00	0.0
11日	2,504	6.7	3.5	8.7	2	4.9	0.00	0.0
12日	2,447	6.7	3.5	8.6	2	4.6	0.00	0.0
13日	2,464	6.7	3.4	8.5	1	3.5	0.01	0.0
14日	2,512	6.7	3.4	8.6	2	5.0	0.00	0.0
15日	2,510	6.8	3.3	8.2	2	4.5	0.00	0.0
16日	2,427	6.7	3.5	8.5	2	5.1	0.00	0.0
17日	2,785	6.7	3.5	9.7	2	6.9	0.00	0.0
18日	2,559	6.7	3.5	9.0	2	5.2	0.00	0.0
19日	2,817	6.7	3.6	10.1	2	5.3	0.01	0.0
20日	2,885	6.8	3.4	9.8	2	6.0	0.01	0.0
21日	3,022	6.8	3.4	10.4	2	6.7	0.00	0.0
22日	2,974	6.8	2.5	7.5	2	6.1	0.00	0.0
23日	2,992	6.7	3.2	9.5	2	6.1	0.01	0.0
24日	3,031	6.8	3.2	9.5	2	5.7	0.00	0.0
25日	2,845	6.8	3.2	9.1	2	4.9	0.00	0.0
26日	2,687	6.8	3.3	8.9	2	4.8	0.00	0.0
27日	2,676	6.8	3.4	9.1	2	5.6	0.00	0.0
28日	2,902	6.8	3.3	9.5	2	6.4	0.00	0.0
29日	2,931	6.8	3.3	9.6	2	5.8	0.00	0.0
30日	2,819	6.8	3.2	9.1	2	6.7	0.00	0.0

- 注：1. 事後調査は第1期工事後5年間及び高度化後5年間実施する。
 2. 排水性状値については自動分析計の日間平均値を記載。
 3. 参考欄は、表中の全数値を対象とする。
 4. 平均値と最大値の欄は、新設排水処理施設停止時と非定常運転のデータ及び分析計欠測時のデータを除く。
 5. 赤字の値については、分析計の点検による分析計の欠測データ及び分析計の指示不良を含む。

別紙5 排水水質の状況に関する事後調査結果 (No. 1排水口出口：供用時)

第1期工事後

時期	実績値							
	No. 1排水口 調査地点11							
	排水量	水素イオン濃度	化学的酸素要求量		窒素含有量		燐含有量	
m ³ /日	—	濃度 mg/L	汚濁負荷量 kg/日	濃度 mg/L	汚濁負荷量 kg/日	濃度 mg/L	汚濁負荷量 kg/日	
計画値 (第1期工事後)	21,891	6.0-8.0	6.5	142.3	5	109.5	0.07	1.5
年度平均値	15,326	7.4	6.2	95.0	3	46.0	0.03	0.5
平成27年4月度	15,326	7.4	6.2	95.0	3	46.0	0.03	0.5
平成27年5月度								
平成27年6月度								
平成27年7月度								
平成27年8月度								
平成27年9月度								
平成27年10月度								
平成27年11月度								
平成27年12月度								
平成28年1月度								
平成28年2月度								
平成28年3月度								

- 注：1. 事後調査は第1期工事後5年間及び高度化後5年間実施する。
 2. 水素イオン濃度、化学的酸素要求量の性状値については1回/週の測定値の平均値を示す。
 3. 窒素含有量、燐含有量の性状値については1回/月の測定値を示す。

別紙6 排水水質の状況に関する事後調査結果 (No. 3排水口出口：供用時)

第1期工事後

時期	実績値							
	No. 3排水口 調査地点10							
	排水量	水素イオン濃度	化学的酸素要求量		窒素含有量		燐含有量	
m ³ /日	—	濃度 mg/L	汚濁負荷量 kg/日	濃度 mg/L	汚濁負荷量 kg/日	濃度 mg/L	汚濁負荷量 kg/日	
計画値 (第1期工事後)	215	6.0-8.0	6.9	1.5	3	0.6	0.3	0.1
年度平均値	195	7.8	5.2	1.0	1	0.2	0.1	0.0
平成27年4月度	195	7.8	5.2	1.0	1	0.2	0.1	0.0
平成27年5月度								
平成27年6月度								
平成27年7月度								
平成27年8月度								
平成27年9月度								
平成27年10月度								
平成27年11月度								
平成27年12月度								
平成28年1月度								
平成28年2月度								
平成28年3月度								

注：1. 事後調査は第1期工事後5年間及び高度化後5年間実施する。

2. 水素イオン濃度、化学的酸素要求量、窒素含有量、燐含有量の性状値については1回/月の測定値を示す。