

コスモ石油株式会社堺製油所高度化事業に係る
事後調査報告書

平成26年10月分
コスモ石油株式会社

1. 事業者の氏名及び住所

事業者の名称 : コスモ石油株式会社
代表者の氏名 : 代表取締役社長 森川 桂造
主たる事務所の所在地 : 東京都港区芝浦一丁目1番1号

2. 対象事業の名称

コスモ石油株式会社堺製油所高度化事業

3. 対象事業の実施状況

3-1. 調査実施日

平成26年10月1日～平成26年10月31日

3-2. 調査時の運転の状況

10月度は、全ての装置で通常運転だった。

運転の内容	平成26年10月		
	上旬	中旬	下旬
通常運転			

4. 事後調査の方法

4-1. 調査内容

事後調査の調査項目、調査地点、調査期間及び頻度、並びに調査方法は、表-1 に示すとおりである。

表-1 施設の供用における事後調査の方法

調査項目		調査地点	調査期間及び頻度	調査方法
大気質	窒素酸化物 排出濃度・量	各煙突 図-1,3 参照	第1期運転開始後5年 高度化施設運転開始後5年 毎日	連続測定装置等を用いる方法
	低NOxバーナー性能 排煙脱硝設備性能	排煙脱硝設備 出入口	第1期運転開始後5年 高度化施設運転開始後5年 年1回	窒素酸化物濃度、残存酸素濃度等より算出 (JIS-K-0104)
	二酸化硫黄 排出濃度・量	各煙突 図-1,3 参照	第1期運転開始後5年 高度化施設運転開始後5年 毎日	連続測定装置等を用いる方法
	ベンゼン回収 設備性能	ベンゼン 回収設備 出入口	高度化施設運転開始後5年 年2回	ガスクロマトグラフ法
水質	水素イオン濃度 化学的酸素要求量 燐含有量 窒素含有量	新設排水処理施設 出口 図-2,3 参照	第1期運転開始後5年 高度化施設運転開始後5年 毎日	連続測定装置を用いる方法
		No.1排水口 及び No.3排水口 図-2,3 参照	第1期運転開始後5年 高度化施設運転開始後5年 No.1排水口:1回/週 (ただし、窒素、燐含有量は1回/月) No.3排水口:1回/月	工場排水試験方法による測定(JIS-K-0102)
悪臭	アンモニア濃度	敷地境界 及び 排水処理施設 周辺 図-3 参照	第1期運転開始後および 高度化施設運転開始後に各1回(夏季)	環境庁告示第9号別表第1による測定
廃棄物	発生量 有効利用量 最終処分量 有効利用方法	—	第1期運転開始後5年 高度化施設運転開始後5年 年1回	廃棄物の記録台帳を元に集計
地球環境	エネルギー消費 原単位 二酸化炭素排出量	—	第1期運転開始後5年 高度化施設運転開始後5年 年1回	製油所における燃料使用量、電力使用量等より 年度データで算出

5. 事後調査の結果及び検証（月次）

5-1. 大気質

合計窒素酸化物排出量と合計二酸化硫黄排出量の平成 26 年度実績（平成 26 年 4～10 月）の平均値は別紙 1 に示す通り、環境影響評価の計画値（定常時）の範囲内である。

別紙 1 抜粋

	合計 窒素酸化物排出量 m ³ _N /時	合計 二酸化硫黄排出量 m ³ _N /時
第 1 期工事後計画値	10.766	1.512
年度平均値 （平成 26 年 4～10 月）	5.507	0.698

(1) 各煙突の窒素酸化物排出濃度・量

平成 26 年 10 月度の窒素酸化物の排出状況は、別紙 2 に示す通りである。

3 号煙突の濃度(ppm)と排出量(m³_N/時)で計画値より高い値となっているが、他煙突の系統にある設備からの窒素酸化物排出量が計画値より低いため、製油所全体の合計窒素酸化物排出量は計画値の範囲内である。

・3 号煙突

3 号煙突で窒素酸化物が高くなった原因は、流動接触分解装置（以下「FCC」という。）の触媒再生塔の窒素酸化物がやや高いことによるものである。

FCC の触媒再生塔の窒素酸化物の濃度は、FCC 原料性状の変化、触媒被毒防止剤等の薬品の使用、触媒再生塔の酸素濃度、触媒再生塔の温度分布等の様々な要因の相互関係により、変化する。

現状は、3 号煙突自体で、窒素酸化物を計画値以下にする手段は特定できていないが、今後も、3 号煙突自体での窒素酸化物低減のため、FCC での運転条件等の検討を行い、窒素酸化物を低減させるよう努力する。

(2) 各煙突の二酸化硫黄排出濃度・量

平成 25 年 10 月度の二酸化硫黄の排出状況は、別紙 3 に示す通り、全て計画値の範囲内である。

5-2. 水質

水質に係る平成 26 年度実績（平成 26 年 4～10 月）の平均値は別紙 4 から別紙 6 に示す通り、環境影響評価の計画値（定常時）の範囲内である。

別紙 4 上表抜粋

	新設排水処理施設出口 調査地点 12							
	排水量	水素イオン濃度	化学的酸素要求量		全窒素		全磷	
	m ³ /日	—	濃度 (mg/L)	汚濁負荷量 (kg/日)	濃度 (mg/L)	汚濁負荷量 (kg/日)	濃度 (mg/L)	汚濁負荷量 (kg/日)
計画値	3,960	6.0-8.0	6.0	23.8	5	19.8	0.07	0.3
年度平均値	2,846	7.2	3.2	8.8	3	7.7	0.04	0.1

別紙 5 抜粋

	No. 1 排水口 調査地点 11							
	排水量	水素イオン濃度	化学的酸素要求量		窒素含有量		燐含有量	
	m ³ /日	—	濃度 (mg/L)	汚濁負荷量 (kg/日)	濃度 (mg/L)	汚濁負荷量 (kg/日)	濃度 (mg/L)	汚濁負荷量 (kg/日)
計画値	21,891	6.0-8.0	6.5	142.3	5	109.5	0.07	1.5
年度平均値	14,990	7.3	5.2	77.4	3	42.2	0.05	0.7

別紙 6 抜粋

	No. 3 排水口 調査地点 10							
	排水量	水素イオン濃度	化学的酸素要求量		窒素含有量		燐含有量	
	m ³ /日	—	濃度 (mg/L)	汚濁負荷量 (kg/日)	濃度 (mg/L)	汚濁負荷量 (kg/日)	濃度 (mg/L)	汚濁負荷量 (kg/日)
計画値	215	6.0-8.0	6.9	1.5	3	0.6	0.3	0.1
年度平均値	146	7.6	4.6	0.7	1	0.2	0.1	0.0

(1) 新設排水処理施設出口

平成 26 年 10 月度の新設排水処理施設出口の排水の状況は、別紙 4 に示す通りである。10 月 1 日の全燐の濃度(mg/L) と汚濁負荷量(kg/日)が計画値より高い値となっているが、月間平均値は全て計画値の範囲内である。

全燐の濃度(mg/L)と汚濁負荷量(kg/日)が一時的に高くなった原因は、燐を除去するための凝集剤の投入量減少によるもので、凝集剤の投入量を調整した後は計画値の範囲内になった。

(2) No. 1 排水口出口

平成 26 年 10 月度の No. 1 排水口の排水の状況は、別紙 5 に示す通り、全てが計画値の範囲内である。

(3) No. 3 排水口出口

平成 26 年 10 月度の No. 3 排水口の排水の状況は、別紙 6 に示す通り、全てが計画値の範囲内である。

以上

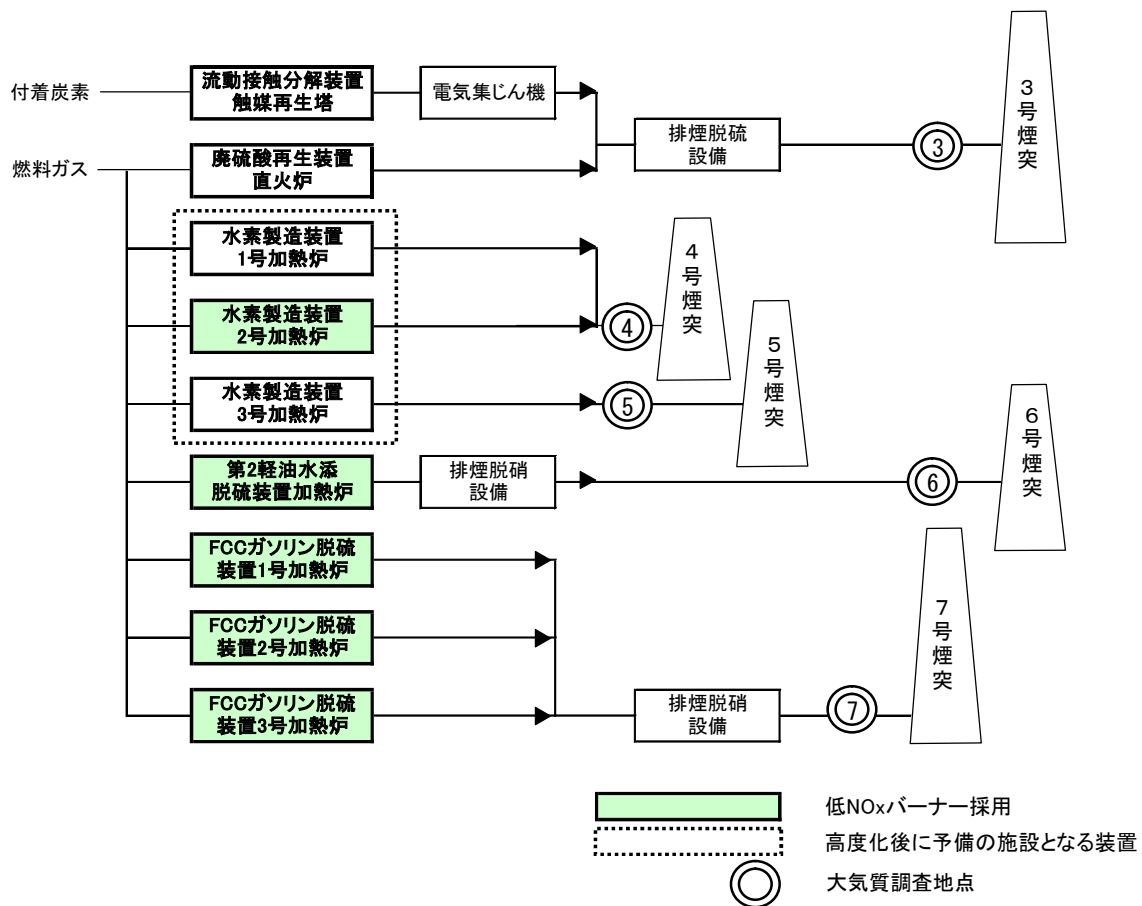


図-1 (2) 供用時における二酸化硫黄、窒素酸化物調査地点 (既設装置)

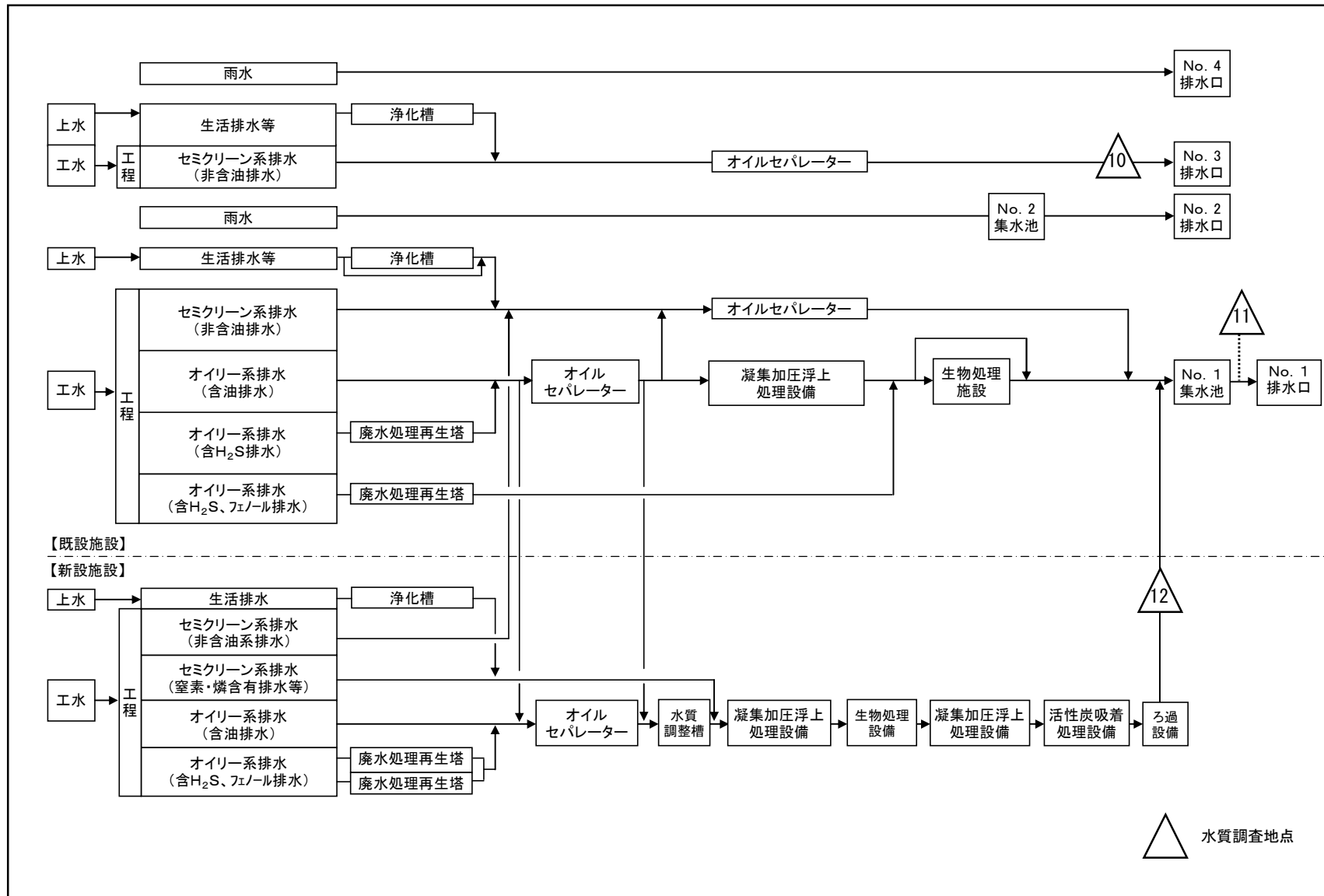


図-2 供用時における水質調査地点

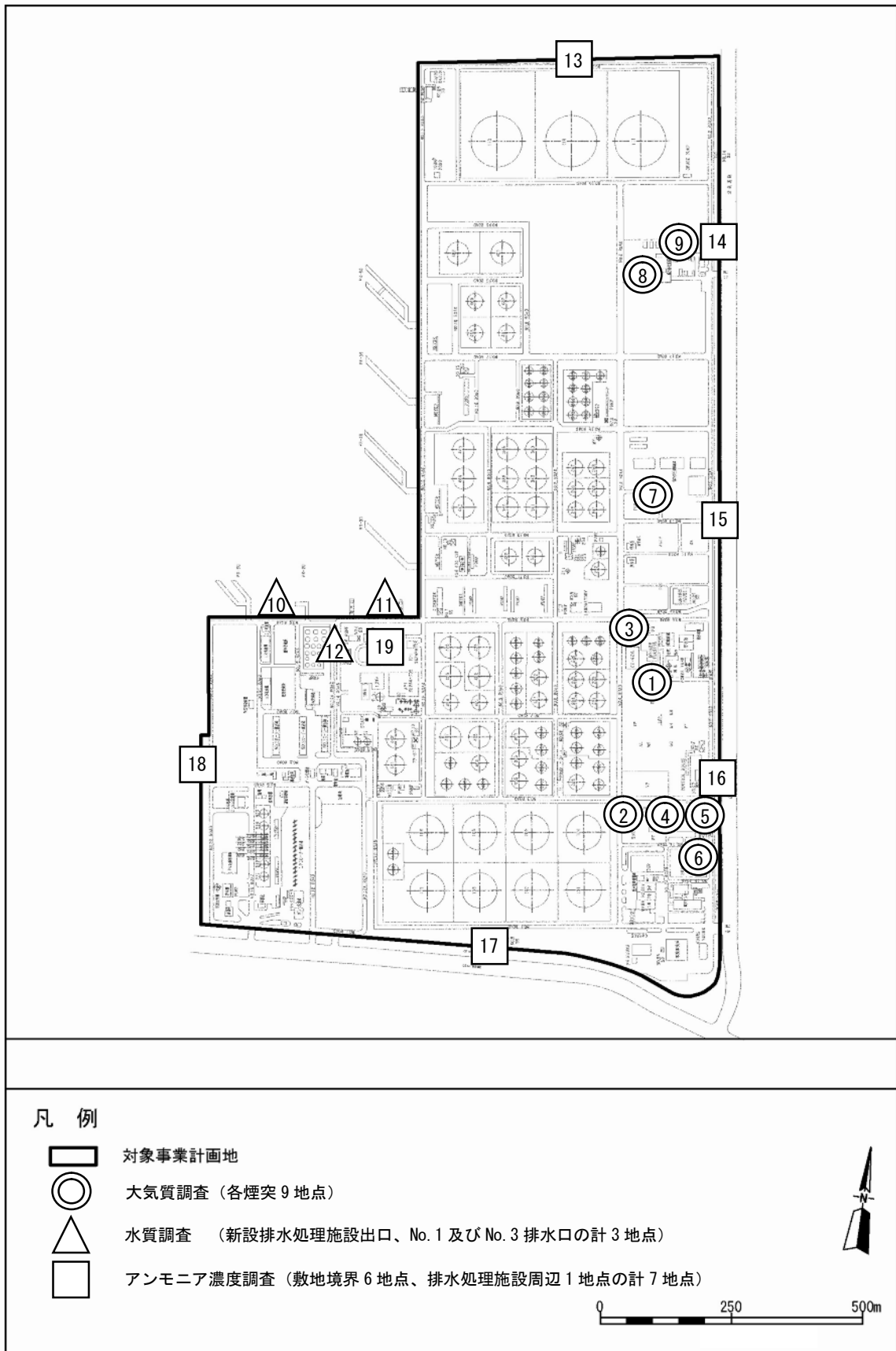


図-3 大気質、水質及びアンモニア濃度調査地点

別紙1 事後調査期間の年度平均値実績(供用時)

窒素酸化物の排出状況に関する事後調査結果(供用時)

時期	各煙突排出値																合計 窒素酸化物排出量 m ³ /時
	1号煙突 調査地点1		2号煙突 調査地点2		3号煙突 調査地点3		4号煙突 調査地点4		5号煙突 調査地点5		6号煙突 調査地点6		7号煙突 調査地点7		8号煙突 調査地点8		
	濃度(ppm)	排出量(m ³ /時)	濃度(ppm)	排出量(m ³ /時)	濃度(ppm)	排出量(m ³ /時)	濃度(ppm)	排出量(m ³ /時)	濃度(ppm)	排出量(m ³ /時)	濃度(ppm)	排出量(m ³ /時)	濃度(ppm)	排出量(m ³ /時)	濃度(ppm)	排出量(m ³ /時)	
第1期工事後計画値	12.7	3.300	25.9	1.337	9.1	0.665	85.0	0.137	83.0	2.303	10.0	0.051	10.0	0.086	11.3	2.888	10.766
年度平均値	10.0	2.204	16.6	0.740	15.9	1.049	75.0	0.070	52.0	0.721	5.6	0.025	7.0	0.065	3.5	0.536	5.507
平成26年4月度平均値	9.7	2.274	22.3	0.968	13.9	0.925	75.0	0.067	52.0	0.681	5.6	0.027	7.0	0.061	3.8	0.604	5.979
平成26年5月度平均値	9.7	2.171	18.0	0.823	13.3	0.925	75.0	0.066	52.0	0.660	5.6	0.026	7.0	0.062	4.0	0.630	5.349
平成26年6月度平均値	9.9	2.070	14.5	0.626	16.5	1.106	75.0	0.064	52.0	0.658	5.6	0.023	7.0	0.063	4.1	0.580	5.183
平成26年7月度平均値	10.0	2.174	15.2	0.719	17.1	1.115	75.0	0.067	52.0	0.703	5.6	0.025	7.0	0.066	3.4	0.558	5.442
平成26年8月度平均値	10.1	2.195	14.3	0.648	17.6	1.110	75.0	0.075	52.0	0.796	5.6	0.021	7.0	0.070	3.1	0.512	5.506
平成26年9月度平均値	10.2	2.314	16.0	0.700	17.2	1.087	75.0	0.076	52.0	0.800	5.5	0.026	7.0	0.066	2.4	0.406	5.625
平成26年10月度平均値	10.4	2.233	16.0	0.693	15.9	1.076	75.0	0.077	52.0	0.752	5.7	0.026	7.0	0.065	3.4	0.461	5.467
平成26年11月度平均値																	
平成26年12月度平均値																	
平成27年1月度平均値																	
平成27年2月度平均値																	
平成27年3月度平均値																	

二氧化硫黄の排出状況に関する事後調査結果(供用時)

時期	各煙突排出値																合計 二氧化硫黄排出量 m ³ /時
	1号煙突 調査地点1		2号煙突 調査地点2		3号煙突 調査地点3		4号煙突 調査地点4		5号煙突 調査地点5		6号煙突 調査地点6		7号煙突 調査地点7		8号煙突 調査地点8		
	濃度(ppm)	排出量(m ³ /時)	濃度(ppm)	排出量(m ³ /時)	濃度(ppm)	排出量(m ³ /時)	濃度(ppm)	排出量(m ³ /時)	濃度(ppm)	排出量(m ³ /時)	濃度(ppm)	排出量(m ³ /時)	濃度(ppm)	排出量(m ³ /時)	濃度(ppm)	排出量(m ³ /時)	
第1期工事後計画値	0.3	0.112	11.8	0.639	0.2	0.012	0.9	0.0016	1.1	0.027	0.8	0.0034	0.9	0.0077	3.0	0.711	1.512
年度平均値	0.3	0.086	9.1	0.447	0.0	0.001	0.5	0.0005	0.6	0.007	0.5	0.0020	0.5	0.0047	0.8	0.200	0.698
平成26年4月度平均値	0.2	0.056	8.3	0.407	0.1	0.007	0.3	0.0003	0.4	0.005	0.3	0.0012	0.3	0.0033	0.5	0.084	0.599
平成26年5月度平均値	0.3	0.094	8.0	0.412	0.0	0.002	0.5	0.0005	0.6	0.007	0.6	0.0022	0.6	0.0054	0.8	0.129	0.652
平成26年6月度平均値	0.3	0.073	9.3	0.442	0.0	0.000	0.4	0.0003	0.4	0.005	0.5	0.0017	0.4	0.0039	0.6	0.560	0.637
平成26年7月度平均値	0.3	0.089	10.6	0.558	0.0	0.000	0.4	0.0004	0.5	0.006	0.5	0.0021	0.5	0.0045	1.0	0.158	0.816
平成26年8月度平均値	0.3	0.091	9.6	0.471	0.0	0.000	0.5	0.0006	0.6	0.009	0.5	0.0018	0.5	0.0050	1.3	0.225	0.808
平成26年9月度平均値	0.4	0.123	9.4	0.442	0.0	0.000	0.7	0.0007	0.8	0.011	0.7	0.0031	0.6	0.0064	0.9	0.160	0.770
平成26年10月度平均値	0.3	0.078	8.3	0.395	0.0	0.000	0.4	0.0005	0.5	0.007	0.5	0.0020	0.5	0.0045	0.6	0.087	0.602
平成26年11月度平均値																	
平成26年12月度平均値																	
平成27年1月度平均値																	
平成27年2月度平均値																	
平成27年3月度平均値																	

注：1. 非定常運転及び分析計欠測時のデータは除く。

別紙2 窒素酸化物の排出状況に関する事後調査結果（供用時）

平成26年 10月度 実績値

時期	各煙突排出値																合計 窒素酸化物排出量 m ³ /時
	1号煙突 調査地点1		2号煙突 調査地点2		3号煙突 調査地点3		4号煙突 調査地点4		5号煙突 調査地点5		6号煙突 調査地点6		7号煙突 調査地点7		8号煙突 調査地点8		
	濃度 (ppm)	排出量 (m ³ /時)	濃度 (ppm)	排出量 (m ³ /時)	濃度 (ppm)	排出量 (m ³ /時)	濃度 (ppm)	排出量 (m ³ /時)	濃度 (ppm)	排出量 (m ³ /時)	濃度 (ppm)	排出量 (m ³ /時)	濃度 (ppm)	排出量 (m ³ /時)	濃度 (ppm)	排出量 (m ³ /時)	
第1期工事後計画値	12.7	3.300	25.9	1.337	9.1	0.665	85.0	0.137	83.0	2.303	10.0	0.051	10.0	0.086	11.3	2.888	10.766
参考(平均値:注6)	10.4	2.247	16.0	0.692	15.8	1.067	75.0	0.077	52.0	0.752	5.7	0.025	7.0	0.065	3.4	0.466	5.391
参考(最大値:注6)	11.3	2.483	17.6	0.809	22.1	1.515	75.0	0.096	52.0	1.062	6.0	0.036	7.0	0.075	5.5	0.723	5.943
平均値(注7)	10.4	2.233	16.0	0.693	15.9	1.076	75.0	0.077	52.0	0.752	5.7	0.026	7.0	0.065	3.4	0.461	5.467
最大値(注7)	11.3	2.439	17.6	0.809	22.1	1.515	75.0	0.096	52.0	1.062	6.0	0.036	7.0	0.075	5.5	0.723	5.943
1日	10.4	2.126	14.7	0.663	20.6	1.393	75.0	0.096	52.0	1.062	5.7	0.025	7.0	0.058	2.8	0.489	5.912
2日	10.3	2.105	14.6	0.655	17.2	1.163	75.0	0.095	52.0	1.058	5.7	0.025	7.0	0.059	2.8	0.481	5.640
3日	10.3	2.129	14.8	0.656	17.3	1.158	75.0	0.095	52.0	1.025	5.6	0.025	7.0	0.060	2.9	0.495	5.642
4日	10.4	2.180	16.1	0.736	18.4	1.227	75.0	0.091	52.0	0.900	5.7	0.026	7.0	0.064	3.6	0.629	5.851
5日	10.2	2.122	16.0	0.752	16.9	1.125	75.0	0.090	52.0	0.899	5.8	0.028	7.0	0.065	3.7	0.659	5.739
6日	10.3	2.129	15.9	0.754	17.9	1.193	75.0	0.092	52.0	0.925	5.7	0.027	7.0	0.066	3.8	0.690	5.876
7日	10.2	2.089	16.5	0.775	16.8	1.112	75.0	0.090	52.0	0.892	5.7	0.027	7.0	0.067	3.7	0.666	5.717
8日	10.2	2.070	16.1	0.738	14.4	0.967	75.0	0.090	52.0	0.897	5.7	0.027	7.0	0.064	3.5	0.623	5.476
9日	10.2	2.084	15.7	0.721	14.7	1.054	75.0	0.089	52.0	0.892	5.6	0.025	7.0	0.062	3.2	0.575	5.503
10日	10.3	2.173	15.8	0.739	20.7	1.515	75.0	0.082	52.0	0.810	6.0	0.029	7.0	0.062	2.9	0.533	5.943
11日	10.3	2.251	16.5	0.750	19.0	1.392	75.0	0.076	52.0	0.753	5.4	0.028	7.0	0.068	2.9	0.509	5.827
12日	10.4	2.316	16.7	0.742	16.2	1.181	75.0	0.071	52.0	0.673	5.7	0.032	7.0	0.070	2.9	0.503	5.588
13日	10.5	2.428	16.4	0.744	13.3	0.970	75.0	0.072	52.0	0.657	5.8	0.036	7.0	0.074	3.6	0.644	5.625
14日	10.5	2.324	17.1	0.777	13.4	0.977	75.0	0.083	52.0	0.835	5.1	0.028	7.0	0.075	4.0	0.706	5.805
15日	10.2	2.230	17.2	0.809	12.9	0.923	75.0	0.092	52.0	0.965	5.7	0.028	7.0	0.075	4.1	0.723	5.845
16日	10.5	2.483	15.8	0.675	14.4	1.040	75.0	0.075	52.0	0.722	5.5	0.025	7.0	0.075	3.7	0.483	5.579
17日	10.0	2.260	15.7	0.582	19.8	1.295	75.0	0.068	52.0	0.617	5.6	0.019	7.0	0.072	5.5	0.589	5.502
18日	11.3	2.429	15.9	0.581	22.1	1.361	75.0	0.062	52.0	0.558	5.7	0.020	7.0	0.064	4.5	0.420	5.496
19日	11.2	2.326	15.9	0.587	19.0	1.165	75.0	0.062	52.0	0.550	5.7	0.020	7.0	0.059	2.3	0.221	4.990
20日	11.1	2.272	15.4	0.567	14.5	0.886	75.0	0.062	52.0	0.554	5.8	0.021	7.0	0.053	3.0	0.275	4.691
21日	11.0	2.218	15.2	0.566	11.3	0.674	75.0	0.060	52.0	0.540	5.8	0.021	7.0	0.054	2.4	0.219	4.351
22日	11.1	2.283	15.3	0.574	13.4	0.787	75.0	0.060	52.0	0.520	5.7	0.021	7.0	0.060	3.4	0.292	4.596
23日	11.0	2.314	16.0	0.641	13.5	0.819	75.0	0.066	52.0	0.612	5.7	0.022	7.0	0.068	3.5	0.299	4.843
24日	10.4	2.221	15.9	0.651	11.6	0.767	75.0	0.073	52.0	0.717	5.7	0.020	7.0	0.059	3.7	0.311	4.819
25日	10.0	2.133	16.1	0.669	13.0	0.869	75.0	0.074	52.0	0.728	5.6	0.019	7.0	0.061	3.2	0.264	4.817
26日	10.0	2.127	15.9	0.660	14.8	0.999	75.0	0.073	52.0	0.726	5.8	0.019	7.0	0.064	3.2	0.271	4.940
27日	9.9	2.273	16.3	0.672	15.2	1.034	75.0	0.068	52.0	0.625	5.8	0.028	7.0	0.068	5.2	0.451	5.218
28日	9.6	2.369	17.6	0.731	15.7	1.083	75.0	0.066	52.0	0.574	5.8	0.030	7.0	0.072	2.9	0.259	5.184
29日	9.6	2.439	17.4	0.761	15.1	1.071	75.0	0.067	52.0	0.603	5.8	0.031	7.0	0.065	3.2	0.357	5.394
30日	9.9	2.404	16.5	0.748	14.4	1.016	75.0	0.079	52.0	0.785	5.4	0.030	7.0	0.063	2.9	0.375	5.500
31日	10.3	2.337	16.1	0.776	12.2	0.851	75.0	0.070	52.0	0.650	5.8	0.028	7.0	0.069	2.9	0.433	5.212

注：1. 排出濃度及び排出量は1日平均値を示す。

2. 高度化後には、表中の第1期工事後計画値を高度化後計画値に変更し、「評価書」高度化後の記載値（計画値）を記入する。

3. 事後調査は第1期工事後5年間及び高度化後5年間実施する。

4. 窒素酸化物濃度は酸素濃度4%換算値を示す。

5. 第1期工事後計画値は平成17年度実績値（年平均値）を基に第1期工事後を予測した値を示す。

6. 参考欄は、表中の全数値を対象とする。

7. 平均値と最大値の欄は、非常運転のデータ及び分析計欠測時のデータを除く。

8. 赤色で示すデータについては、分析計の点検による分析計の欠測データを含む。

別紙3 二酸化硫黄の排出状況に関する事後調査結果（供用時）

平成26年 10月度 実績値

時期	各煙突排出値																合計 二酸化硫黄排出量 m ³ /時
	1号煙突 調査地点1		2号煙突 調査地点2		3号煙突 調査地点2		4号煙突 調査地点4		5号煙突 調査地点5		6号煙突 調査地点6		7号煙突 調査地点7		8号煙突 調査地点8		
	濃度(ppm)	排出量(m ³ /時)	濃度(ppm)	排出量(m ³ /時)	濃度(ppm)	排出量(m ³ /時)	濃度(ppm)	排出量(m ³ /時)	濃度(ppm)	排出量(m ³ /時)	濃度(ppm)	排出量(m ³ /時)	濃度(ppm)	排出量(m ³ /時)	濃度(ppm)	排出量(m ³ /時)	
第1期工事後計画値	0.3	0.112	11.8	0.639	0.2	0.012	0.9	0.0016	1.1	0.027	0.8	0.0034	0.9	0.0077	3.0	0.711	1.512
参考(平均値:注5)	0.3	0.078	8.4	0.396	0.0	0.000	0.4	0.0005	0.5	0.007	0.5	0.0020	0.5	0.0045	0.6	0.088	0.576
参考(最大値:注5)	0.3	0.095	11.2	0.536	0.1	0.004	0.5	0.0006	0.6	0.009	0.6	0.0028	0.5	0.0050	0.7	0.124	0.750
平均値(注6)	0.3	0.078	8.3	0.395	0.0	0.000	0.4	0.0005	0.5	0.007	0.5	0.0020	0.5	0.0045	0.6	0.087	0.602
最大値(注6)	0.3	0.095	10.4	0.530	0.1	0.004	0.5	0.0006	0.6	0.009	0.6	0.0028	0.5	0.0050	0.7	0.124	0.750
1日	0.3	0.080	10.3	0.503	0.0	0.000	0.4	0.0005	0.5	0.009	0.5	0.0020	0.5	0.0041	0.7	0.119	0.717
2日	0.3	0.080	10.1	0.491	0.0	0.000	0.4	0.0006	0.5	0.009	0.5	0.0020	0.5	0.0041	0.7	0.119	0.706
3日	0.3	0.078	11.2	0.536	0.0	0.000	0.4	0.0006	0.5	0.009	0.5	0.0020	0.5	0.0042	0.7	0.120	0.750
4日	0.3	0.078	9.9	0.489	0.0	0.000	0.4	0.0005	0.5	0.008	0.5	0.0021	0.5	0.0047	0.7	0.121	0.703
5日	0.3	0.078	10.4	0.530	0.0	0.000	0.4	0.0005	0.5	0.008	0.5	0.0021	0.5	0.0046	0.7	0.124	0.746
6日	0.3	0.079	10.1	0.515	0.0	0.000	0.4	0.0006	0.5	0.008	0.5	0.0022	0.5	0.0048	0.7	0.123	0.732
7日	0.3	0.079	8.4	0.424	0.0	0.000	0.4	0.0005	0.5	0.008	0.5	0.0021	0.5	0.0049	0.7	0.120	0.638
8日	0.3	0.078	7.9	0.388	0.0	0.000	0.4	0.0006	0.5	0.008	0.5	0.0021	0.5	0.0046	0.7	0.122	0.603
9日	0.3	0.077	8.5	0.418	0.0	0.000	0.4	0.0005	0.5	0.008	0.5	0.0019	0.5	0.0043	0.7	0.119	0.628
10日	0.3	0.076	9.2	0.460	0.0	0.000	0.4	0.0005	0.5	0.007	0.5	0.0020	0.4	0.0042	0.7	0.122	0.670
11日	0.3	0.078	8.8	0.430	0.0	0.000	0.4	0.0005	0.5	0.007	0.5	0.0024	0.4	0.0043	0.7	0.115	0.638
12日	0.3	0.079	8.0	0.385	0.0	0.000	0.4	0.0004	0.5	0.006	0.5	0.0026	0.4	0.0044	0.6	0.114	0.591
13日	0.3	0.080	8.0	0.392	0.0	0.000	0.4	0.0004	0.5	0.006	0.5	0.0028	0.4	0.0048	0.7	0.117	0.602
14日	0.3	0.078	7.8	0.380	0.0	0.000	0.4	0.0005	0.5	0.008	0.5	0.0024	0.4	0.0049	0.7	0.118	0.590
15日	0.3	0.080	8.2	0.418	0.0	0.001	0.5	0.0006	0.5	0.009	0.5	0.0021	0.4	0.0050	0.7	0.116	0.632
16日	0.3	0.082	7.0	0.325	0.0	0.000	0.4	0.0005	0.5	0.006	0.5	0.0019	0.4	0.0050	0.5	0.078	0.498
17日	0.3	0.074	5.2	0.210	0.0	0.000	0.5	0.0005	0.6	0.006	0.5	0.0015	0.4	0.0048	0.4	0.056	0.353
18日	0.2	0.068	4.3	0.174	0.0	0.000	0.5	0.0004	0.6	0.006	0.5	0.0015	0.4	0.0045	0.3	0.050	0.304
19日	0.2	0.068	4.8	0.195	0.0	0.000	0.5	0.0004	0.6	0.005	0.5	0.0016	0.5	0.0042	0.4	0.050	0.324
20日	0.2	0.067	5.7	0.234	0.0	0.000	0.5	0.0004	0.6	0.005	0.5	0.0016	0.5	0.0038	0.4	0.047	0.359
21日	0.3	0.069	6.7	0.274	0.0	0.000	0.5	0.0004	0.5	0.005	0.5	0.0015	0.5	0.0038	0.4	0.049	0.403
22日	0.3	0.072	7.9	0.329	0.0	0.000	0.5	0.0004	0.6	0.005	0.5	0.0016	0.5	0.0042	0.4	0.045	0.457
23日	0.3	0.074	8.6	0.381	0.0	0.000	0.5	0.0004	0.6	0.006	0.5	0.0017	0.5	0.0047	0.4	0.049	0.516
24日	0.3	0.075	8.8	0.394	0.0	0.000	0.5	0.0005	0.6	0.007	0.5	0.0016	0.5	0.0042	0.5	0.051	0.533
25日	0.3	0.077	9.1	0.413	0.0	0.001	0.5	0.0005	0.5	0.007	0.5	0.0016	0.4	0.0042	0.5	0.051	0.554
26日	0.3	0.078	9.2	0.419	0.0	0.000	0.5	0.0005	0.5	0.007	0.5	0.0016	0.4	0.0043	0.4	0.053	0.562
27日	0.3	0.085	9.6	0.436	0.0	0.000	0.5	0.0005	0.6	0.006	0.5	0.0023	0.4	0.0046	0.4	0.051	0.586
28日	0.3	0.093	8.8	0.407	0.0	0.000	0.5	0.0005	0.6	0.006	0.6	0.0027	0.4	0.0049	0.4	0.052	0.566
29日	0.3	0.095	8.4	0.408	0.0	0.000	0.5	0.0005	0.6	0.006	0.6	0.0028	0.5	0.0045	0.5	0.064	0.581
30日	0.3	0.086	8.6	0.425	0.0	0.000	0.5	0.0005	0.5	0.007	0.5	0.0025	0.4	0.0044	0.5	0.078	0.604
31日	0.3	0.079	9.4	0.494	0.1	0.004	0.5	0.0004	0.5	0.006	0.5	0.0020	0.4	0.0046	0.7	0.102	0.692

- 注：1. 排出濃度及び排出量は1日平均値を示す。
 2. 高度化後には、表中の第1期工事後計画値を高度化後計画値に変更し、「評価書」高度化後の記載値（計画値）を記入する。
 3. 事後調査は第1期工事後5年間及び高度化後5年間実施する。
 4. 第1期工事後計画値は平成17年度実績値（年平均値）を基に第1期工事後を予測した値を示す。
 5. 参考欄は、表中の全数値を対象とする。
 6. 平均値と最大値の欄は、非正常運転のデータ及び分析計欠測時のデータを除く。
 7. 赤色で示すデータについては、分析計の点検による分析計の欠測データを含む。

別紙4 排水水質の状況に関する事後調査結果（新設排水処理施設出口：供用時）

平成26年度平均値

時期	新設排水処理実績値							
	新設排水処理施設出口 調査地点12							
	排水量	水素イオン濃度	化学的酸素要求量		全窒素		全磷	
m ³ /日	—	濃度 mg/L	汚濁負荷量 kg/日	濃度 mg/L	汚濁負荷量 kg/日	濃度 mg/L	汚濁負荷量 kg/日	
計画値	3,960	6.0-8.0	6.0	23.8	5	19.8	0.07	0.3
年度平均値	2,846	7.2	3.2	8.8	3	7.7	0.04	0.1
平成26年4月度平均値	2,923	7.0	1.9	5.5	4	11.8	0.04	0.1
平成26年5月度平均値	2,877	7.4	3.6	10.4	4	12.6	0.04	0.1
平成26年6月度平均値	2,935	7.3	3.5	10.3	3	9.8	0.05	0.2
平成26年7月度平均値	2,935	7.5	3.5	9.8	3	7.3	0.05	0.1
平成26年8月度平均値	2,935	6.6	3.1	8.1	2	4.6	0.01	0.0
平成26年9月度平均値	2,331	7.4	3.3	7.9	1	2.3	0.04	0.1
平成26年10月度平均値	2,983	7.3	3.2	9.4	2	5.3	0.02	0.1
平成26年11月度平均値								
平成26年12月度平均値								
平成27年1月度平均値								
平成27年2月度平均値								
平成27年3月度平均値								

平成26年 10月度

日	新設排水処理実績値							
	新設排水処理施設出口 調査地点12							
	排水量	水素イオン濃度	化学的酸素要求量		全窒素		全磷	
m ³ /日	—	濃度 mg/L	汚濁負荷量 kg/日	濃度 mg/L	汚濁負荷量 kg/日	濃度 mg/L	汚濁負荷量 kg/日	
計画値	3,960	6.0-8.0	6.0	23.8	5	19.8	0.07	0.3
参考(平均値)(注3)	2,954	7.3	3.2	9.3	2	5.2	0.02	0.1
参考(最大値)(注3)	3,283	7.6	3.8	10.6	3	8.0	0.15	0.4
平均値(注4)	2,983	7.3	3.2	9.4	2	5.3	0.02	0.1
最大値(注4)	3,283	7.6	3.8	10.6	3	8.0	0.15	0.4
1日	2,815	7.5	3.8	10.6	2	6.6	0.15	0.4
2日	2,847	7.5	3.3	9.4	2	6.4	0.04	0.1
3日	2,915	7.5	3.3	9.7	2	6.6	0.05	0.2
4日	2,715	7.5	3.3	9.1	2	6.3	0.03	0.1
5日	2,746	7.5	3.2	8.9	2	5.9	0.03	0.1
6日	2,955	7.5	3.2	9.6	1	4.2	0.02	0.1
7日	2,779	7.5	3.2	8.8	2	5.1	0.02	0.1
8日	2,897	7.5	3.1	9.1	2	5.6	0.02	0.1
9日	2,836	7.6	3.2	9.1	2	5.9	0.02	0.1
10日	2,970	7.6	3.0	8.9	2	6.4	0.02	0.1
11日	2,938	7.5	3.3	9.6	2	6.6	0.02	0.1
12日	2,851	7.5	3.2	9.1	3	7.6	0.02	0.1
13日	2,997	7.5	3.2	9.5	3	8.0	0.02	0.1
14日	2,978	7.6	3.1	9.4	2	6.8	0.02	0.1
15日	3,028	7.4	3.2	9.6	2	5.3	0.02	0.0
16日	2,914	7.1	3.1	9.1	2	6.1	0.01	0.0
17日	2,945	7.1	3.2	9.5	2	5.6	0.02	0.0
18日	2,927	7.0	3.3	9.6	2	5.7	0.02	0.1
19日	2,970	7.0	3.4	10.1	2	5.6	0.02	0.0
20日	3,091	7.0	3.1	9.6	2	5.8	0.02	0.0
21日	3,126	7.0	2.4	7.5	1	4.5	0.02	0.1
22日	3,006	7.0	3.1	9.3	1	3.5	0.02	0.1
23日	2,803	7.1	3.1	8.6	1	2.7	0.02	0.1
24日	2,754	7.1	3.1	8.5	1	3.3	0.01	0.0
25日	2,910	7.1	3.1	9.1	2	4.6	0.01	0.0
26日	3,237	7.0	3.1	10.0	2	5.4	0.02	0.1
27日	3,283	7.1	3.1	10.3	2	5.0	0.02	0.1
28日	3,115	7.1	3.0	9.3	1	3.4	0.02	0.1
29日	3,150	7.1	2.9	9.2	1	2.2	0.02	0.0
30日	3,071	7.0	3.0	9.3	1	1.9	0.01	0.0
31日	3,018	7.0	3.1	9.2	1	4.0	0.01	0.0

注：1. 事後調査は第1期工事後5年間及び高度化後5年間実施する。

2. 排水性状値については自動分析計の日間平均値を記載。

3. 参考欄は、表中の全数値を対象とする。

4. 平均値と最大値の欄は、新設排水処理施設停止時と非常運転のデータ及び分析計欠測時のデータを除く。

5. 赤字の値については、分析計の点検による分析計の欠測データ及び分析計の指示不良を含む。

別紙5 排水水質の状況に関する事後調査結果 (No. 1排水口出口：供用時)

第1期工事後

時期	実績値							
	No. 1排水口 調査地点11							
	排水量	水素イオン濃度	化学的酸素要求量		窒素含有量		燐含有量	
m ³ /日	—	濃度 mg/L	汚濁負荷量 kg/日	濃度 mg/L	汚濁負荷量 kg/日	濃度 mg/L	汚濁負荷量 kg/日	
計画値 (第1期工事後)	21,891	6.0-8.0	6.5	142.3	5	109.5	0.07	1.5
年度平均値	14,990	7.3	5.2	77.4	3	42.2	0.05	0.7
平成26年4月度	15,093	7.3	5.5	83.0	3	45.3	0.06	0.9
平成26年5月度	15,442	7.3	4.7	72.6	3	46.3	0.04	0.6
平成26年6月度	13,313	7.3	5.0	66.6	4	53.3	0.05	0.7
平成26年7月度	13,551	7.3	5.5	74.5	3	40.7	0.05	0.7
平成26年8月度	17,747	7.3	5.0	88.7	2	35.5	0.04	0.7
平成26年9月度	15,020	7.2	5.1	76.6	2	30.0	0.05	0.8
平成26年10月度	14,766	7.3	5.4	79.7	3	44.3	0.03	0.4
平成26年11月度								
平成26年12月度								
平成27年1月度								
平成27年2月度								
平成27年3月度								

- 注：1. 事後調査は第1期工事後5年間及び高度化後5年間実施する。
 2. 水素イオン濃度、化学的酸素要求量の性状値については1回/週の測定値の平均値を示す。
 3. 窒素含有量、燐含有量の性状値については1回/月の測定値を示す。

別紙6 排水水質の状況に関する事後調査結果 (No. 3排水口出口：供用時)

第1期工事後

時期	実績値							
	No. 3排水口 調査地点10							
	排水量	水素イオン濃度	化学的酸素要求量		窒素含有量		燐含有量	
m ³ /日	—	濃度 mg/L	汚濁負荷量 kg/日	濃度 mg/L	汚濁負荷量 kg/日	濃度 mg/L	汚濁負荷量 kg/日	
計画値 (第1期工事後)	215	6.0-8.0	6.9	1.5	3	0.6	0.3	0.1
年度平均値	146	7.6	4.6	0.7	1	0.2	0.1	0.0
平成26年4月度	154	7.8	3.9	0.6	1	0.2	0.1	0.0
平成26年5月度	164	7.6	4.6	0.8	1	0.2	0.1	0.0
平成26年6月度	153	7.5	5.5	0.8	1	0.2	0.1	0.0
平成26年7月度	148	7.5	4.0	0.8	1	0.2	0.1	0.0
平成26年8月度	143	7.6	5.1	0.7	2	0.3	0.2	0.0
平成26年9月度	141	7.5	5.1	0.7	1	0.1	0.1	0.0
平成26年10月度	118	7.6	4.2	0.5	1	0.1	0.2	0.0
平成26年11月度								
平成26年12月度								
平成27年1月度								
平成27年2月度								
平成27年3月度								

注：1. 事後調査は第1期工事後5年間及び高度化後5年間実施する。

2. 水素イオン濃度、化学的酸素要求量、窒素含有量、燐含有量の性状値については1回/月の測定値を示す。