

コスモ石油株式会社堺製油所高度化事業に係る  
事後調査報告書

平成26年8月分  
コスモ石油株式会社

1. 事業者の氏名及び住所

事業者の名称 : コスモ石油株式会社  
代表者の氏名 : 代表取締役社長 森川 桂造  
主たる事務所の所在地 : 東京都港区芝浦一丁目1番1号

2. 対象事業の名称

コスモ石油株式会社堺製油所高度化事業

3. 対象事業の実施状況

3-1. 調査実施日

平成26年8月1日～平成26年8月31日

3-2. 調査時の運転の状況

9月の定期整備に伴い、8月度は20日より一部装置の停止操作を行った。

運転の内容	平成26年8月		
	上旬	中旬	下旬
通常運転	■		
装置停止操作 (非定常運転)			■

4. 事後調査の方法

4-1. 調査内容

事後調査の調査項目、調査地点、調査期間及び頻度、並びに調査方法は、表-1に示すとおりである。

表-1 施設の供用における事後調査の方法

調査項目		調査地点	調査期間及び頻度	調査方法
大気質	窒素酸化物 排出濃度・量	各煙突 図-1,3 参照	第1期運転開始後5年 高度化施設運転開始後5年 毎日	連続測定装置等を用いる方法
	低NOxバーナー性能 排煙脱硝設備性能	排煙脱硝設備 出入口	第1期運転開始後5年 高度化施設運転開始後5年 年1回	窒素酸化物濃度、残存酸素濃度等より算出 (JIS-K-0104)
	二酸化硫黄 排出濃度・量	各煙突 図-1,3 参照	第1期運転開始後5年 高度化施設運転開始後5年 毎日	連続測定装置等を用いる方法
	ベンゼン回収 設備性能	ベンゼン 回収設備 出入口	高度化施設運転開始後5年 年2回	ガスクロマトグラフ法
水質	水素イオン濃度 化学的酸素要求量 燐含有量 窒素含有量	新設排水処理施設 出口 図-2,3 参照	第1期運転開始後5年 高度化施設運転開始後5年 毎日	連続測定装置を用いる方法
		No.1排水口 及び No.3排水口 図-2,3 参照	第1期運転開始後5年 高度化施設運転開始後5年 No.1排水口:1回/週 (ただし、窒素、燐含有量は1回/月) No.3排水口:1回/月	工場排水試験方法による測定(JIS-K-0102)
悪臭	アンモニア濃度	敷地境界 及び 排水処理施設 周辺 図-3 参照	第1期運転開始後および 高度化施設運転開始後に各1回 (夏季)	環境庁告示第9号別表 第1による測定
廃棄物	発生量 有効利用量 最終処分量 有効利用方法	—	第1期運転開始後5年 高度化施設運転開始後5年 年1回	廃棄物の記録台帳を元に 集計
地球環境	エネルギー消費 原単位 二酸化炭素排出量	—	第1期運転開始後5年 高度化施設運転開始後5年 年1回	製油所における燃料使用 量、電力使用量等より 年度データで算出

## 5. 事後調査の結果及び検証（月次）

### 5-1. 大気質

合計窒素酸化物排出量と合計二酸化硫黄排出量の平成 26 年度実績（平成 26 年 4～8 月）の平均値は別紙 1 に示す通り、環境影響評価の計画値（定常時）の範囲内である。

別紙 1 抜粋

	合計 窒素酸化物排出量 m <sup>3</sup> <sub>N</sub> /時	合計 二酸化硫黄排出量 m <sup>3</sup> <sub>N</sub> /時
第 1 期工事後計画値	10.766	1.512
年度平均値 (平成 26 年 4～8 月)	5.492	0.702

#### (1) 各煙突の窒素酸化物排出濃度・量

平成 26 年 8 月度の窒素酸化物の排出状況は、別紙 2 に示す通りである。

3 号煙突の濃度(ppm)と排出量(m<sup>3</sup><sub>N</sub>/時)で計画値より高い値となっているが、他煙突の系統にある設備からの窒素酸化物排出量が計画値より低いため、製油所全体の合計窒素酸化物排出量は計画値の範囲内である。

#### ・3 号煙突

3 号煙突で窒素酸化物が高くなった原因は、流動接触分解装置（以下「FCC」という。）の触媒再生塔の窒素酸化物がやや高いことによるものである。

FCC の触媒再生塔の窒素酸化物の濃度は、FCC 原料性状の変化、触媒被毒防止剤等の薬品の使用、触媒再生塔の酸素濃度、触媒再生塔の温度分布等の様々な要因の相互関係により、変化する。

現状は、3 号煙突自体で、窒素酸化物を計画値以下にする手段は特定できていないが、今後も、3 号煙突自体での窒素酸化物低減のため、FCC での運転条件等の検討を行い、窒素酸化物を低減させるよう努力する。

#### (2) 各煙突の二酸化硫黄排出濃度・量

平成 26 年 8 月度の二酸化硫黄の排出状況は、別紙 3 に示す通りで全て計画値の範囲内である。

### 5-2. 水質

水質に係る平成 26 年度実績（平成 26 年 4～8 月）の平均値は別紙 4 から別紙 6 に示す通り、環境影響評価の計画値（定常時）の範囲内である。

別紙 4 上表抜粋

	新設排水処理施設出口 調査地点 12							
	排水量	水素イオン濃度	化学的酸素要求量		全窒素		全磷	
	m <sup>3</sup> /日	—	濃度 (mg/L)	汚濁負荷量 (kg/日)	濃度 (mg/L)	汚濁負荷量 (kg/日)	濃度 (mg/L)	汚濁負荷量 (kg/日)
計画値	3,960	6.0-8.0	6.0	23.8	5	19.8	0.07	0.3
年度平均値	2,921	7.2	3.1	8.8	3	9.2	0.04	0.1

別紙 5 抜粋

	No. 1 排水口 調査地点 11							
	排水量	水素イオン濃度	化学的酸素要求量		窒素含有量		リン含有量	
	m <sup>3</sup> /日	—	濃度 (mg/L)	汚濁負荷量 (kg/日)	濃度 (mg/L)	汚濁負荷量 (kg/日)	濃度 (mg/L)	汚濁負荷量 (kg/日)
計画値	21,891	6.0-8.0	6.5	142.3	5	109.5	0.07	1.5
年度平均値	15,029	7.3	5.1	77.1	3	44.2	0.05	0.7

別紙 6 抜粋

	No. 3 排水口 調査地点 10							
	排水量	水素イオン濃度	化学的酸素要求量		窒素含有量		リン含有量	
	m <sup>3</sup> /日	—	濃度 (mg/L)	汚濁負荷量 (kg/日)	濃度 (mg/L)	汚濁負荷量 (kg/日)	濃度 (mg/L)	汚濁負荷量 (kg/日)
計画値	215	6.0-8.0	6.9	1.5	3	0.6	0.3	0.1
年度平均値	152	7.6	4.6	0.7	1	0.2	0.1	0.0

(1) 新設排水処理施設出口

平成 26 年 8 月度の新設排水処理施設出口の排水の状況は、別紙 4 に示す通りである。8 月 26 日と 27 日の全窒素の濃度(mg/L)と汚濁負荷量(kg/日)で計画値より高い値となっているが、月間平均値は全て計画値の範囲内である。

全窒素の濃度(mg/L)と汚濁負荷量(kg/日)が一時的に高くなった原因は、新設排水処理施設の上流にある製造三課装置の停止に伴って、一時的に窒素濃度の高い排水が生じたため、8 月 28 日には計画値の範囲内になった。

(2) No. 1 排水口出口

平成 26 年 8 月度の No. 1 排水口の排水の状況は、別紙 5 に示す通り、全てが計画値の範囲内である。

(3) No. 3 排水口出口

平成 26 年 8 月度の No. 3 排水口の排水の状況は、別紙 6 に示す通り、全てが計画値の範囲内である。

以上

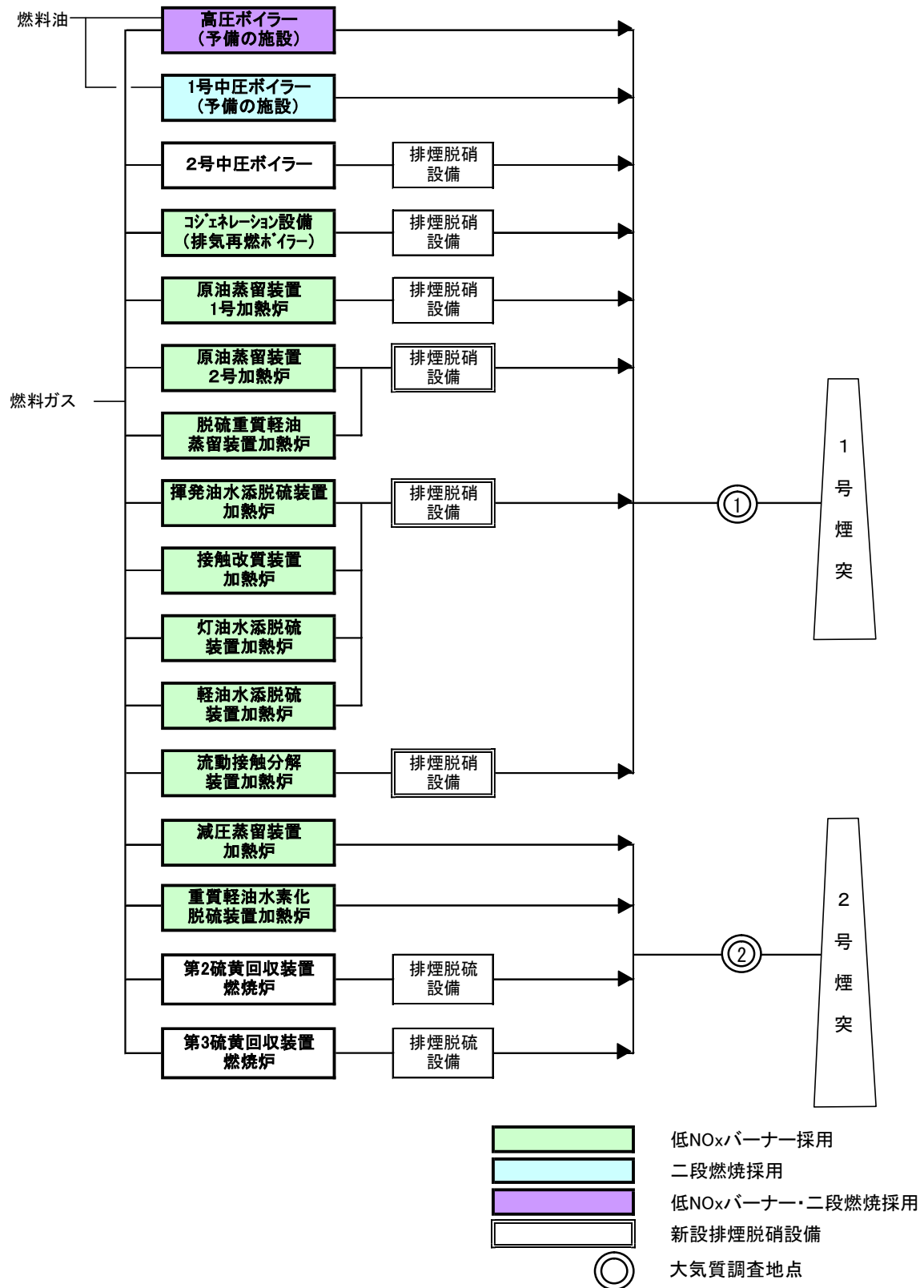


図-1 (1) 供用時における二酸化硫黄、窒素酸化物調査地点 (既設装置)

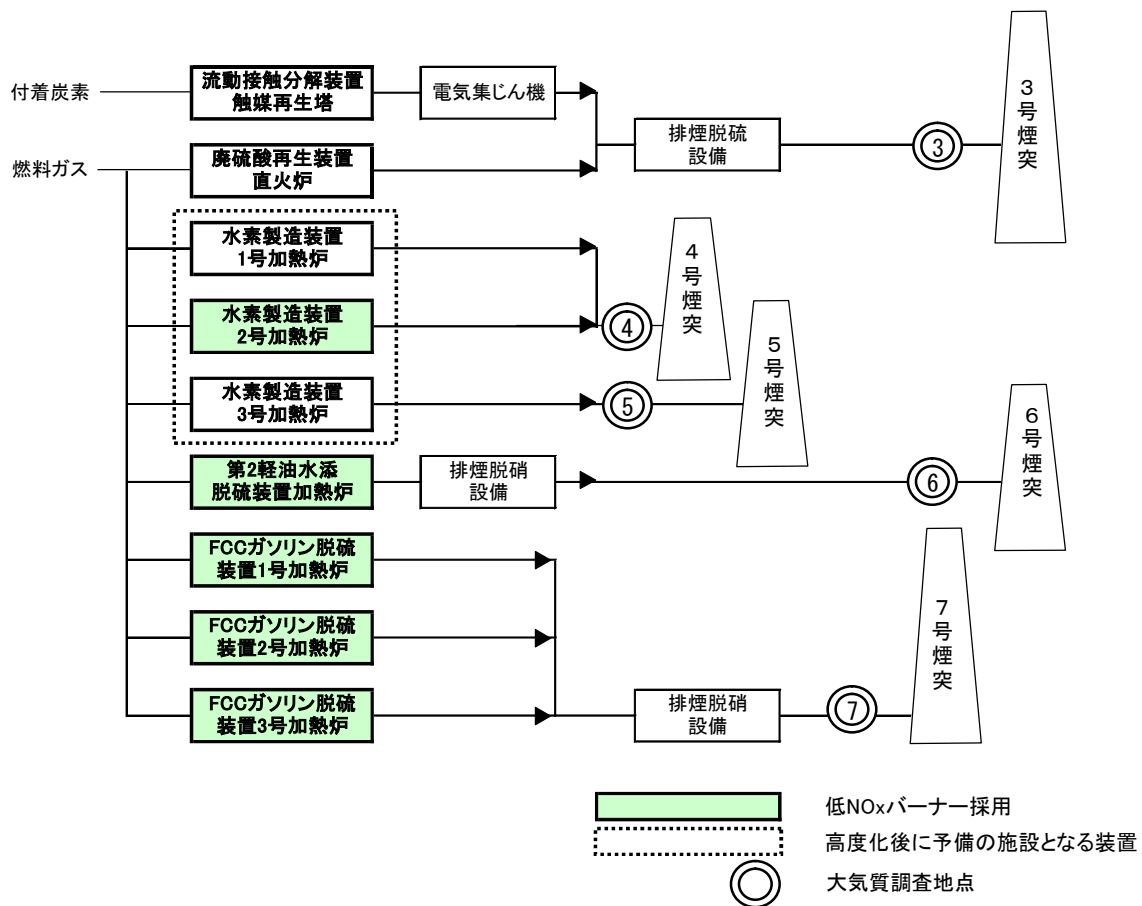


図-1 (2) 供用時における二酸化硫黄、窒素酸化物調査地点 (既設装置)

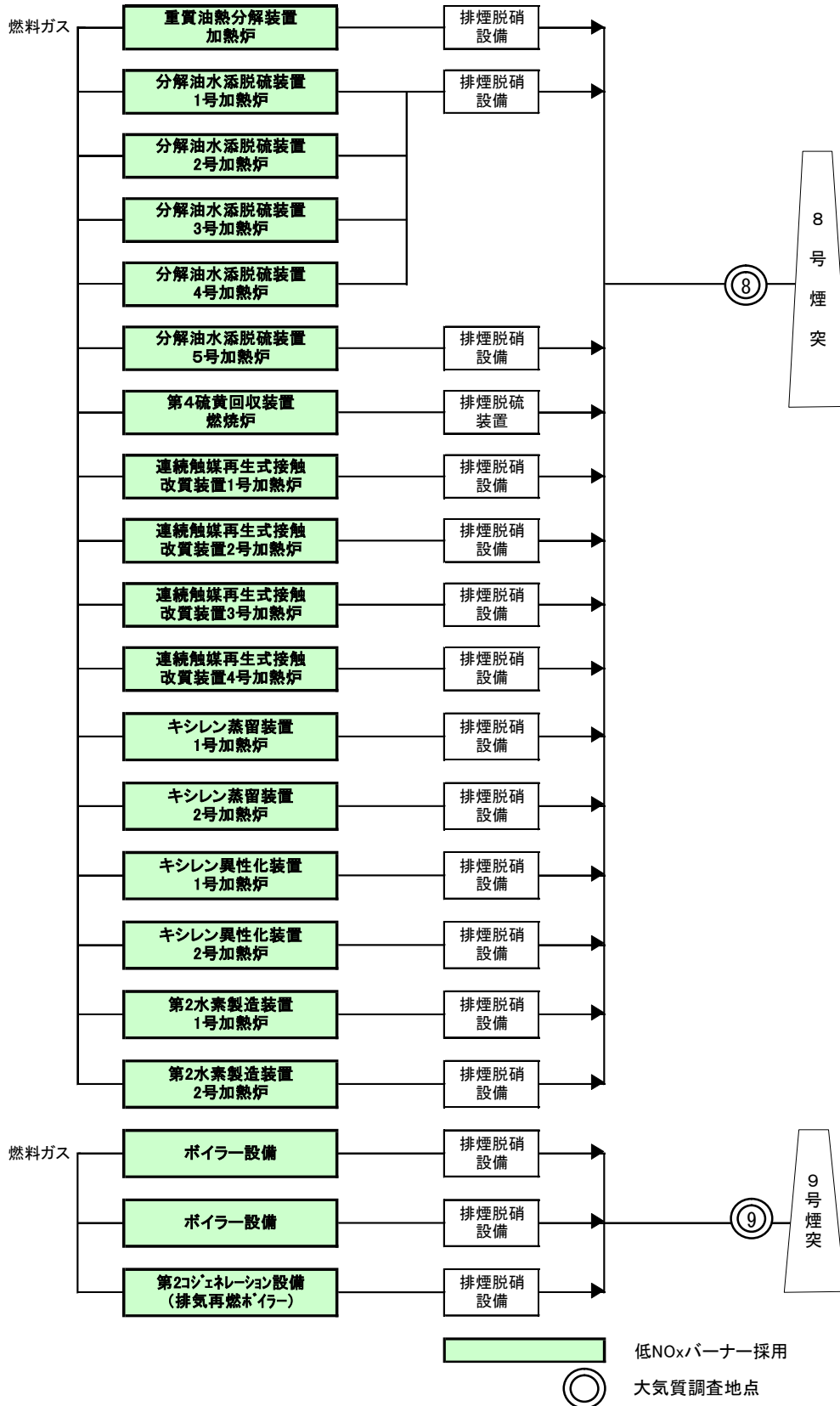


図-1 (3) 供用時における二酸化硫黄、窒素酸化物調査地点 (新設装置)



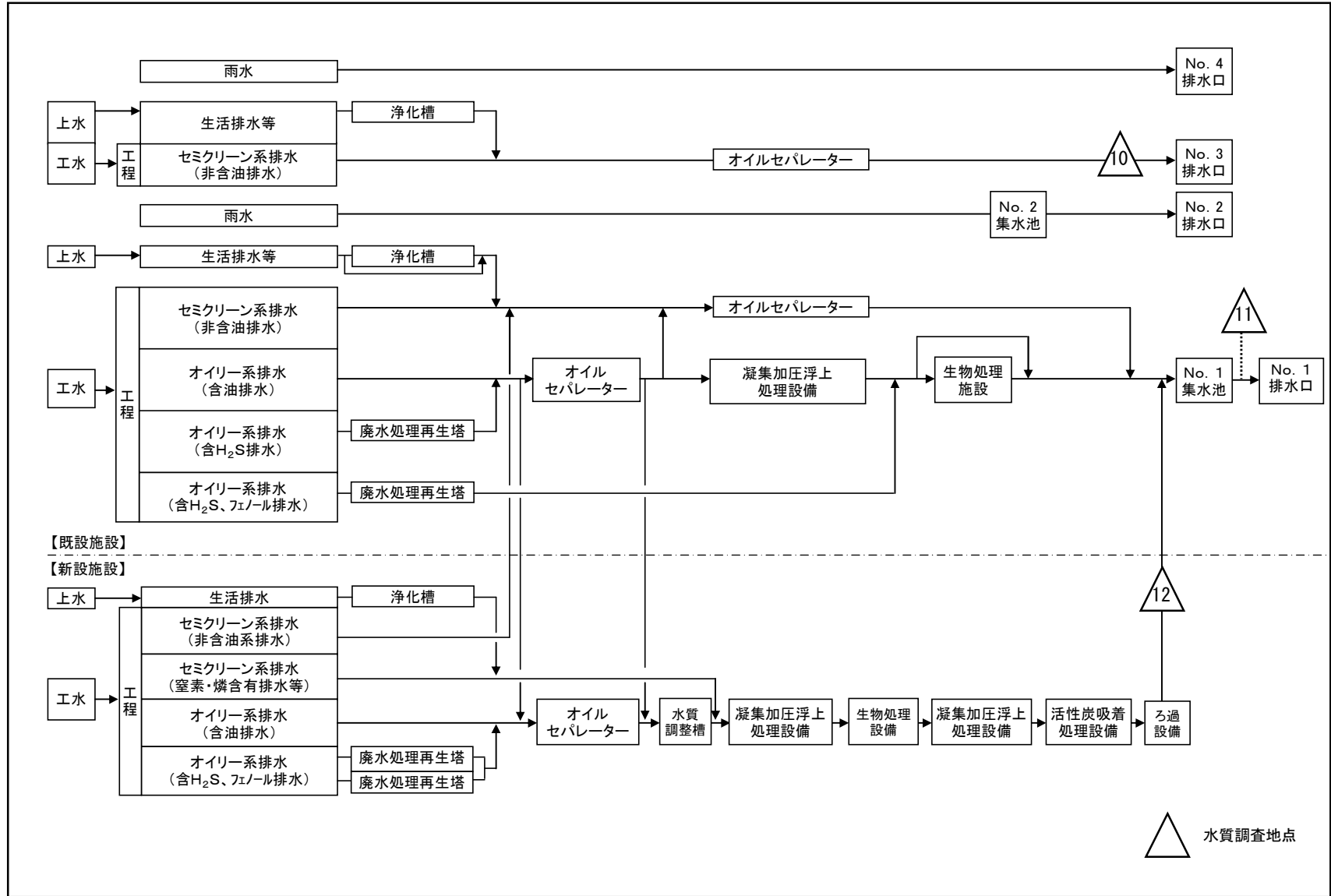


図-2 供用時における水質調査地点

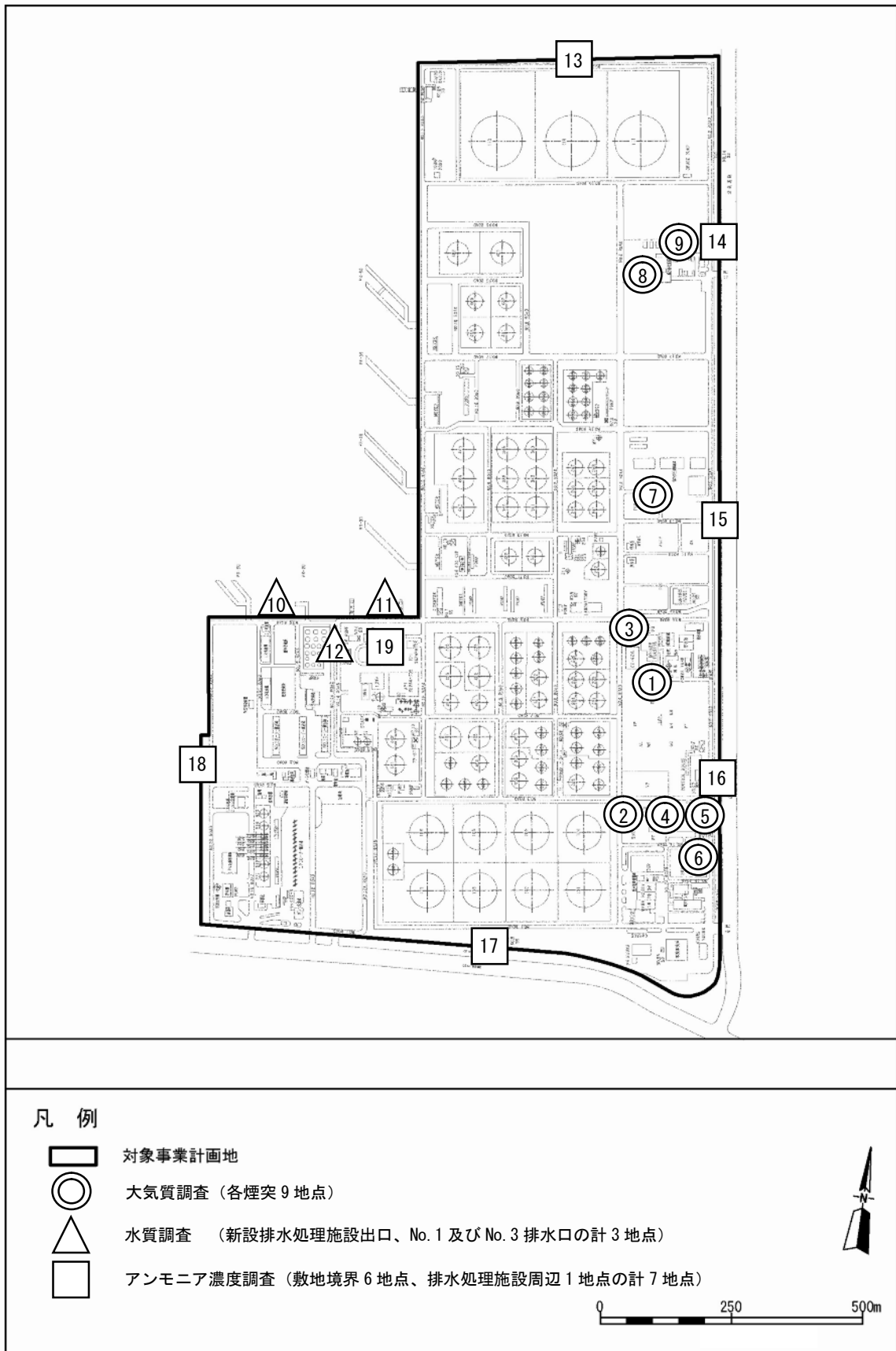


図-3 大気質、水質及びアンモニア濃度調査地点

別紙1 事後調査期間の年度平均値実績(供用時)

窒素酸化物の排出状況に関する事後調査結果(供用時)

時期	各煙突排出値																合計 窒素酸化物排出量 m <sup>3</sup> /時
	1号煙突 調査地点1		2号煙突 調査地点2		3号煙突 調査地点3		4号煙突 調査地点4		5号煙突 調査地点5		6号煙突 調査地点6		7号煙突 調査地点7		8号煙突 調査地点8		
	濃度(ppm)	排出量(m <sup>3</sup> /時)	濃度(ppm)	排出量(m <sup>3</sup> /時)	濃度(ppm)	排出量(m <sup>3</sup> /時)	濃度(ppm)	排出量(m <sup>3</sup> /時)	濃度(ppm)	排出量(m <sup>3</sup> /時)	濃度(ppm)	排出量(m <sup>3</sup> /時)	濃度(ppm)	排出量(m <sup>3</sup> /時)	濃度(ppm)	排出量(m <sup>3</sup> /時)	
第1期工事後計画値	12.7	3.300	25.9	1.337	9.1	0.665	85.0	0.137	83.0	2.303	10.0	0.051	10.0	0.086	11.3	2.888	10.766
年度平均値	9.9	2.177	16.8	0.757	15.7	1.036	75.0	0.068	52.0	0.700	5.6	0.024	7.0	0.064	3.7	0.577	5.492
平成26年4月度平均値	9.7	2.274	22.3	0.968	13.9	0.925	75.0	0.067	52.0	0.681	5.6	0.027	7.0	0.061	3.8	0.604	5.979
平成26年5月度平均値	9.7	2.171	18.0	0.823	13.3	0.925	75.0	0.066	52.0	0.660	5.6	0.026	7.0	0.062	4.0	0.630	5.349
平成26年6月度平均値	9.9	2.070	14.5	0.626	16.5	1.106	75.0	0.064	52.0	0.658	5.6	0.023	7.0	0.063	4.1	0.580	5.183
平成26年7月度平均値	10.0	2.174	15.2	0.719	17.1	1.115	75.0	0.067	52.0	0.703	5.6	0.025	7.0	0.066	3.4	0.558	5.442
平成26年8月度平均値	10.1	2.195	14.3	0.648	17.6	1.110	75.0	0.075	52.0	0.796	5.6	0.021	7.0	0.070	3.1	0.512	5.506
平成26年9月度平均値																	
平成26年10月度平均値																	
平成26年11月度平均値																	
平成26年12月度平均値																	
平成27年1月度平均値																	
平成27年2月度平均値																	
平成27年3月度平均値																	

二氧化硫黄の排出状況に関する事後調査結果(供用時)

時期	各煙突排出値																合計 二氧化硫黄排出量 m <sup>3</sup> /時
	1号煙突 調査地点1		2号煙突 調査地点2		3号煙突 調査地点3		4号煙突 調査地点4		5号煙突 調査地点5		6号煙突 調査地点6		7号煙突 調査地点7		8号煙突 調査地点8		
	濃度(ppm)	排出量(m <sup>3</sup> /時)	濃度(ppm)	排出量(m <sup>3</sup> /時)	濃度(ppm)	排出量(m <sup>3</sup> /時)	濃度(ppm)	排出量(m <sup>3</sup> /時)	濃度(ppm)	排出量(m <sup>3</sup> /時)	濃度(ppm)	排出量(m <sup>3</sup> /時)	濃度(ppm)	排出量(m <sup>3</sup> /時)	濃度(ppm)	排出量(m <sup>3</sup> /時)	
第1期工事後計画値	0.3	0.112	11.8	0.639	0.2	0.012	0.9	0.0016	1.1	0.027	0.8	0.0034	0.9	0.0077	3.0	0.711	1.512
年度平均値	0.3	0.080	9.2	0.458	0.0	0.002	0.4	0.0004	0.5	0.006	0.5	0.0018	0.5	0.0044	0.8	0.231	0.702
平成26年4月度平均値	0.2	0.056	8.3	0.407	0.1	0.007	0.3	0.0003	0.4	0.005	0.3	0.0012	0.3	0.0033	0.5	0.084	0.599
平成26年5月度平均値	0.3	0.094	8.0	0.412	0.0	0.002	0.5	0.0005	0.6	0.007	0.6	0.0022	0.6	0.0054	0.8	0.129	0.652
平成26年6月度平均値	0.3	0.073	9.3	0.442	0.0	0.000	0.4	0.0003	0.4	0.005	0.5	0.0017	0.4	0.0039	0.6	0.560	0.637
平成26年7月度平均値	0.3	0.089	10.6	0.558	0.0	0.000	0.4	0.0004	0.5	0.006	0.5	0.0021	0.5	0.0045	1.0	0.158	0.816
平成26年8月度平均値	0.3	0.091	9.6	0.471	0.0	0.000	0.5	0.0006	0.6	0.009	0.5	0.0018	0.5	0.0050	1.3	0.225	0.808
平成26年9月度平均値																	
平成26年10月度平均値																	
平成26年11月度平均値																	
平成26年12月度平均値																	
平成27年1月度平均値																	
平成27年2月度平均値																	
平成27年3月度平均値																	

注：1. 非定常運転及び分析計欠測時のデータは除く。

別紙2 窒素酸化物の排出状況に関する事後調査結果（供用時）

平成26年 8月度 実績値

時期	各煙突排出値																合計 窒素酸化物排出量 m <sup>3</sup> /時
	1号煙突 調査地点1 濃度 (ppm) 排出量 (m <sup>3</sup> /時)	2号煙突 調査地点2 濃度 (ppm) 排出量 (m <sup>3</sup> /時)	3号煙突 調査地点3 濃度 (ppm) 排出量 (m <sup>3</sup> /時)	4号煙突 調査地点4 濃度 (ppm) 排出量 (m <sup>3</sup> /時)	5号煙突 調査地点5 濃度 (ppm) 排出量 (m <sup>3</sup> /時)	6号煙突 調査地点6 濃度 (ppm) 排出量 (m <sup>3</sup> /時)	7号煙突 調査地点7 濃度 (ppm) 排出量 (m <sup>3</sup> /時)	8号煙突 調査地点8 濃度 (ppm) 排出量 (m <sup>3</sup> /時)									
第1期工事後計画値	12.7	3.300	25.9	1.337	9.1	0.665	85.0	0.137	83.0	2.303	10.0	0.051	10.0	0.086	11.3	2.888	10.766
参考(平均値:注6)	11.8	2.447	13.5	0.488	15.6	0.969	75.0	0.075	52.0	0.796	5.6	0.021	7.0	0.070	5.9	0.519	5.331
参考(最大値:注6)	26.6	4.063	21.3	0.790	22.7	1.459	75.0	0.096	52.0	1.064	6.2	0.026	7.0	0.082	104.2	4.651	8.756
平均値(注7)	10.1	2.195	14.3	0.648	17.6	1.110	75.0	0.075	52.0	0.796	5.6	0.021	7.0	0.070	3.1	0.512	5.506
最大値(注7)	12.2	2.551	16.6	0.790	22.7	1.459	75.0	0.096	52.0	1.064	6.2	0.026	7.0	0.082	4.0	0.677	5.876
1日	9.9	2.138	16.6	0.790	18.4	1.177	75.0	0.077	52.0	0.854	5.3	0.022	7.0	0.069	2.6	0.446	5.572
2日	10.0	2.156	16.3	0.765	18.4	1.188	75.0	0.080	52.0	0.901	5.4	0.022	7.0	0.072	3.5	0.581	5.766
3日	8.3	1.802	15.9	0.740	16.0	1.041	75.0	0.083	52.0	0.952	5.8	0.024	7.0	0.071	3.5	0.587	5.300
4日	8.7	1.886	14.4	0.665	16.2	1.059	75.0	0.089	52.0	1.052	5.8	0.024	7.0	0.070	3.5	0.580	5.426
5日	10.0	2.205	14.8	0.693	19.4	1.263	75.0	0.094	52.0	1.064	5.6	0.023	7.0	0.067	2.9	0.467	5.876
6日	9.9	2.164	14.5	0.680	15.5	1.013	75.0	0.083	52.0	0.909	5.5	0.022	7.0	0.068	3.1	0.511	5.451
7日	9.9	2.096	14.1	0.644	18.1	1.172	75.0	0.088	52.0	0.988	5.5	0.021	6.9	0.065	3.0	0.514	5.589
8日	10.0	2.150	13.9	0.614	17.6	1.139	75.0	0.090	52.0	0.967	5.3	0.021	7.0	0.071	3.4	0.578	5.629
9日	10.1	2.338	12.8	0.557	13.6	0.894	75.0	0.096	52.0	1.058	6.2	0.026	7.0	0.082	4.0	0.677	5.727
10日	10.1	2.283	12.8	0.550	17.4	1.138	75.0	0.091	52.0	1.031	5.7	0.023	7.0	0.077	3.9	0.646	5.839
11日	9.4	2.040	13.0	0.554	20.9	1.353	75.0	0.087	52.0	0.955	5.5	0.021	7.0	0.073	3.4	0.565	5.647
12日	9.3	2.025	13.0	0.555	20.7	1.353	75.0	0.086	52.0	0.925	5.5	0.020	7.0	0.074	3.3	0.540	5.579
13日	10.3	2.219	13.8	0.612	22.7	1.459	75.0	0.085	52.0	0.898	5.6	0.020	7.0	0.072	3.0	0.490	5.856
14日	10.6	2.283	14.1	0.641	16.9	1.063	75.0	0.086	52.0	0.916	5.4	0.020	7.0	0.071	2.6	0.439	5.519
15日	10.4	2.258	13.8	0.631	15.2	0.931	75.0	0.081	52.0	0.849	5.4	0.021	7.0	0.069	2.3	0.393	5.232
16日	10.3	2.214	14.0	0.640	13.6	0.835	75.0	0.076	52.0	0.769	5.7	0.024	7.0	0.070	2.6	0.435	5.064
17日	10.3	2.201	13.7	0.624	15.1	0.946	75.0	0.079	52.0	0.822	5.9	0.026	7.0	0.070	2.4	0.404	5.172
18日	10.3	2.234	13.8	0.629	16.9	1.054	75.0	0.082	52.0	0.845	5.4	0.022	7.0	0.071	2.8	0.474	5.412
19日	10.3	2.271	14.4	0.667	15.1	0.937	75.0	0.080	52.0	0.813	5.6	0.022	7.0	0.071	2.6	0.409	5.269
20日	10.3	2.427	15.7	0.764	17.5	1.022	75.0	0.065	52.0	0.623	5.5	0.020	7.0	0.067	2.9	0.382	5.370
21日	12.2	2.551	15.8	0.738	21.2	1.147	75.0	0.062	52.0	0.623	5.5	0.020	7.0	0.064	3.9	0.400	5.604
22日	13.9	2.630	14.3	0.593	10.3	0.579	75.0	0.060	52.0	0.613	5.5	0.019	7.0	0.065	5.8	0.464	5.023
23日	15.5	3.256	14.6	0.423	0.0	0.000	75.0	0.056	52.0	0.567	5.4	0.019	7.0	0.068	6.8	0.448	4.838
24日	14.3	3.293	12.7	0.140	0.0	0.000	75.0	0.054	52.0	0.530	5.5	0.019	7.0	0.069	104.2	4.651	8.756
25日	12.0	2.608	21.3	0.066	5.5	0.311	75.0	0.053	52.0	0.535	6.0	0.021	7.0	0.067	0.0	0.000	2.672
26日	13.5	2.969	18.5	0.052	19.8	1.054	75.0	0.054	52.0	0.538	5.6	0.020	7.0	0.066	0.0	0.000	3.661
27日	14.0	2.809	9.5	0.034	15.4	0.845	75.0	0.054	52.0	0.529	5.5	0.020	7.0	0.069	0.0	0.000	4.753
28日	14.4	2.735	6.5	0.016	13.7	0.799	75.0	0.054	52.0	0.527	5.6	0.020	7.0	0.073	0.0	0.000	4.224
29日	14.8	2.806	6.8	0.017	15.6	0.955	75.0	0.054	52.0	0.528	5.6	0.020	7.0	0.073	0.0	0.000	4.453
30日	14.8	2.758	7.1	0.018	17.5	1.077	75.0	0.056	52.0	0.568	5.5	0.019	7.0	0.072	0.0	0.000	4.568
31日	26.6	4.063	7.4	0.018	20.5	1.249	75.0	0.085	52.0	0.917	5.1	0.015	7.0	0.069	0.0	0.000	6.417

- 注：1. 排出濃度及び排出量は1日平均値を示す。  
 2. 高度化後には、表中の第1期工事後計画値を高度化後計画値に変更し、「評価書」高度化後の記載値（計画値）を記入する。  
 3. 事後調査は第1期工事後5年間及び高度化後5年間実施する。  
 4. 窒素酸化物濃度は酸素濃度4%換算値を示す。  
 5. 第1期工事後計画値は平成17年度実績値（年平均値）を基に第1期工事後を予測した値を示す。  
 6. 参考欄は、表中の全数値を対象とする。  
 7. 平均値と最大値の欄は、非定常運転のデータ及び分析計欠測時のデータを除く。  
 8. 赤色で示すデータについては、分析計の点検による分析計の欠測データを含む。  
 9. 黄色で示す値については、一部の精製装置を停止操作した非定常運転である。

別紙3 二酸化硫黄の排出状況に関する事後調査結果（供用時）

平成26年 8月度 実績値

時期	各煙突排出値																合計 二酸化硫黄排出量 m <sup>3</sup> /時
	1号煙突 調査地点1		2号煙突 調査地点2		3号煙突 調査地点2		4号煙突 調査地点4		5号煙突 調査地点5		6号煙突 調査地点6		7号煙突 調査地点7		8号煙突 調査地点8		
	濃度(ppm)	排出量(m <sup>3</sup> /時)	濃度(ppm)	排出量(m <sup>3</sup> /時)	濃度(ppm)	排出量(m <sup>3</sup> /時)	濃度(ppm)	排出量(m <sup>3</sup> /時)	濃度(ppm)	排出量(m <sup>3</sup> /時)	濃度(ppm)	排出量(m <sup>3</sup> /時)	濃度(ppm)	排出量(m <sup>3</sup> /時)	濃度(ppm)	排出量(m <sup>3</sup> /時)	
第1期工事後計画値	0.3	0.112	11.8	0.639	0.2	0.012	0.9	0.0016	1.1	0.027	0.8	0.0034	0.9	0.0077	3.0	0.711	1.512
参考(平均値:注5)	5.6	1.669	9.6	0.377	0.0	0.000	0.5	0.0006	0.6	0.009	0.5	0.0018	0.5	0.0050	4.1	0.696	2.758
参考(最大値:注5)	50.0	15.251	12.4	0.554	0.2	0.009	0.6	0.0008	0.7	0.013	0.7	0.0024	0.5	0.0059	48.9	8.293	15.924
平均値(注6)	0.3	0.091	9.6	0.471	0.0	0.000	0.5	0.0006	0.6	0.009	0.5	0.0018	0.5	0.0050	1.3	0.225	0.808
最大値(注6)	0.3	0.099	10.4	0.554	0.2	0.009	0.6	0.0008	0.7	0.013	0.7	0.0024	0.5	0.0059	1.4	0.240	0.899
1日	0.3	0.092	10.1	0.543	0.2	0.009	0.5	0.0006	0.6	0.009	0.6	0.0021	0.5	0.0048	1.4	0.240	0.901
2日	0.3	0.094	10.4	0.554	0.0	0.000	0.6	0.0006	0.7	0.010	0.6	0.0022	0.5	0.0052	1.4	0.233	0.899
3日	0.3	0.094	9.6	0.498	0.0	0.000	0.5	0.0006	0.6	0.010	0.6	0.0021	0.5	0.0051	1.4	0.234	0.845
4日	0.3	0.093	9.3	0.466	0.0	0.000	0.6	0.0007	0.7	0.012	0.6	0.0021	0.4	0.0048	1.4	0.236	0.815
5日	0.3	0.093	9.7	0.497	0.0	0.000	0.5	0.0007	0.6	0.012	0.6	0.0020	0.4	0.0044	1.4	0.220	0.830
6日	0.3	0.093	9.7	0.499	0.0	0.000	0.5	0.0006	0.6	0.010	0.6	0.0020	0.5	0.0047	1.3	0.215	0.825
7日	0.3	0.091	9.9	0.488	0.0	0.000	0.5	0.0007	0.6	0.011	0.6	0.0020	0.5	0.0047	1.4	0.232	0.830
8日	0.3	0.093	9.5	0.455	0.0	0.000	0.5	0.0007	0.6	0.011	0.6	0.0020	0.5	0.0050	1.4	0.232	0.798
9日	0.3	0.099	9.4	0.435	0.0	0.000	0.6	0.0008	0.7	0.013	0.6	0.0024	0.5	0.0059	1.3	0.221	0.777
10日	0.3	0.094	9.8	0.450	0.0	0.000	0.5	0.0007	0.7	0.012	0.6	0.0021	0.5	0.0054	1.3	0.221	0.784
11日	0.3	0.091	9.6	0.440	0.0	0.000	0.5	0.0006	0.6	0.010	0.6	0.0020	0.5	0.0052	1.4	0.226	0.775
12日	0.3	0.091	9.3	0.422	0.0	0.001	0.5	0.0006	0.6	0.010	0.6	0.0019	0.5	0.0053	1.3	0.222	0.753
13日	0.3	0.089	10.0	0.478	0.0	0.000	0.5	0.0006	0.6	0.009	0.6	0.0018	0.5	0.0051	1.3	0.223	0.807
14日	0.3	0.088	10.3	0.506	0.0	0.000	0.5	0.0006	0.6	0.009	0.5	0.0018	0.4	0.0048	1.3	0.223	0.834
15日	0.3	0.092	10.4	0.511	0.0	0.000	0.5	0.0006	0.6	0.009	0.6	0.0020	0.4	0.0047	1.3	0.222	0.841
16日	0.3	0.088	9.4	0.468	0.0	0.000	0.5	0.0005	0.6	0.008	0.5	0.0021	0.4	0.0048	1.3	0.226	0.797
17日	0.3	0.087	9.0	0.443	0.0	0.000	0.5	0.0005	0.6	0.008	0.5	0.0021	0.4	0.0048	1.3	0.224	0.769
18日	0.3	0.088	9.1	0.447	0.0	0.000	0.5	0.0005	0.6	0.008	0.5	0.0020	0.4	0.0049	1.3	0.222	0.772
19日	0.3	0.088	9.0	0.457	0.0	0.000	0.5	0.0006	0.6	0.008	0.5	0.0018	0.4	0.0048	1.2	0.198	0.758
20日	0.3	0.088	9.0	0.489	0.0	0.000	0.5	0.0004	0.5	0.006	0.5	0.0017	0.5	0.0047	48.9	8.293	8.883
21日	0.3	0.080	9.1	0.482	0.0	0.000	0.4	0.0004	0.5	0.005	0.5	0.0016	0.5	0.0046	28.0	5.292	5.865
22日	30.8	8.808	9.3	0.426	0.0	0.000	0.5	0.0004	0.6	0.006	0.5	0.0016	0.5	0.0048	15.7	2.388	11.635
23日	50.0	14.438	8.3	0.292	0.0	0.000	0.6	0.0005	0.7	0.007	0.5	0.0015	0.5	0.0050	9.6	1.180	15.924
24日	50.0	15.251	5.8	0.157	0.0	0.000	0.5	0.0004	0.6	0.006	0.5	0.0015	0.5	0.0052	0.3	0.040	15.461
25日	34.3	10.906	10.9	0.112	0.0	0.000	0.5	0.0004	0.6	0.006	0.5	0.0014	0.5	0.0050	0.0	0.095	11.126
26日	0.3	0.078	12.4	0.109	0.0	0.000	0.6	0.0004	0.7	0.006	0.5	0.0014	0.5	0.0048	0.0	0.027	0.227
27日	0.3	0.074	6.4	0.107	0.0	0.000	0.5	0.0004	0.6	0.006	0.4	0.0014	0.5	0.0050	0.0	0.000	0.194
28日	0.3	0.072	11.5	0.108	0.0	0.000	0.6	0.0004	0.7	0.006	0.5	0.0015	0.5	0.0054	0.0	0.000	0.193
29日	0.3	0.072	9.6	0.108	0.0	0.000	0.6	0.0004	0.7	0.006	0.5	0.0015	0.5	0.0053	0.0	0.000	0.193
30日	0.3	0.070	10.4	0.116	0.0	0.000	0.6	0.0005	0.7	0.007	0.5	0.0014	0.5	0.0053	0.0	0.000	0.200
31日	0.3	0.065	10.4	0.116	0.0	0.000	0.5	0.0006	0.6	0.010	0.7	0.0019	0.5	0.0055	0.0	0.000	0.200

- 注：1. 排出濃度及び排出量は1日平均値を示す。  
 2. 高度化後には、表中の第1期工事後計画値を高度化後計画値に変更し、「評価書」高度化後の記載値（計画値）を記入する。  
 3. 事後調査は第1期工事後5年間及び高度化後5年間実施する。  
 4. 第1期工事後計画値は平成17年度実績値（年平均値）を基に第1期工事後を予測した値を示す。  
 5. 参考欄は、表中の全数値を対象とする。  
 6. 平均値と最大値の欄は、非正常運転のデータ及び分析計欠測時のデータを除く。  
 7. 赤色で示すデータについては、分析計の点検による分析計の欠測データを含む。  
 8. 黄色で示す値については、一部の精製装置を停止操作した非正常運転である。

## 別紙4 排水水質の状況に関する事後調査結果（新設排水処理施設出口：供用時）

平成26年度平均値

時期	新設排水処理実績値							
	新設排水処理施設出口 調査地点12							
	排水量	水素イオン濃度	化学的酸素要求量		全窒素		全磷	
m <sup>3</sup> /日	—	濃度 mg/L	汚濁負荷量 kg/日	濃度 mg/L	汚濁負荷量 kg/日	濃度 mg/L	汚濁負荷量 kg/日	
計画値	3,960	6.0-8.0	6.0	23.8	5	19.8	0.07	0.3
年度平均値	2,921	7.2	3.1	8.8	3	9.2	0.04	0.1
平成26年4月度平均値	2,923	7.0	1.9	5.5	4	11.8	0.04	0.1
平成26年5月度平均値	2,877	7.4	3.6	10.4	4	12.6	0.04	0.1
平成26年6月度平均値	2,935	7.3	3.5	10.3	3	9.8	0.05	0.2
平成26年7月度平均値	2,935	7.5	3.5	9.8	3	7.3	0.05	0.1
平成26年8月度平均値	2,935	6.6	3.1	8.1	2	4.6	0.01	0.0
平成26年9月度平均値								
平成26年10月度平均値								
平成26年11月度平均値								
平成26年12月度平均値								
平成27年1月度平均値								
平成27年2月度平均値								
平成27年3月度平均値								

平成26年 8月度

日	新設排水処理実績値							
	新設排水処理施設出口 調査地点12							
	排水量	水素イオン濃度	化学的酸素要求量		全窒素		全磷	
m <sup>3</sup> /日	—	濃度 mg/L	汚濁負荷量 kg/日	濃度 mg/L	汚濁負荷量 kg/日	濃度 mg/L	汚濁負荷量 kg/日	
計画値	3,960	6.0-8.0	6.0	23.8	5	19.8	0.07	0.3
参考(平均値)(注3)	2,396	6.6	2.9	7.6	2	4.6	0.01	0.0
参考(最大値)(注3)	3,112	7.5	3.7	11.0	14	25.1	0.02	0.1
平均値(注4)	2,383	6.6	3.1	8.1	2	4.6	0.01	0.0
最大値(注4)	3,112	7.5	3.7	11.0	14	25.1	0.02	0.1
1日	2,400	7.5	3.3	7.9	2	4.4	0.02	0.0
2日	2,510	7.5	3.3	8.3	2	4.2	0.02	0.0
3日	2,818	7.5	3.3	9.3	2	4.4	0.02	0.1
4日	2,916	7.5	1.2	3.4	2	4.5	0.02	0.0
5日	2,791	7.4	0.1	0.3	2	4.4	0.02	0.1
6日	2,815	7.5	1.7	4.9	2	4.5	0.02	0.1
7日	2,791	7.4	2.9	8.2	2	5.2	0.02	0.1
8日	2,785	7.4	3.7	10.2	1	3.4	0.01	0.0
9日	2,946	7.4	3.5	10.3	1	4.1	0.02	0.0
10日	3,009	7.4	3.4	10.3	1	1.7	0.01	0.0
11日	3,101	7.4	3.5	10.9	1	1.8	0.01	0.0
12日	2,642	7.3	3.5	9.2	1	2.7	0.01	0.0
13日	2,744	7.2	3.6	9.8	1	3.9	0.01	0.0
14日	2,690	7.2	3.7	9.9	1	4.0	0.01	0.0
15日	2,723	7.3	3.4	9.3	1	3.8	0.01	0.0
16日	2,864	7.3	3.5	10.0	1	4.1	0.01	0.0
17日	3,032	7.3	3.5	10.7	1	3.8	0.01	0.0
18日	2,991	7.3	3.6	10.7	1	4.0	0.02	0.0
19日	2,955	7.3	3.7	10.8	1	3.9	0.02	0.0
20日	3,112	7.3	2.5	7.7	1	4.1	0.02	0.1
21日	3,096	7.3	3.6	11.0	1	3.3	0.02	0.1
22日	2,826	7.3	3.4	9.7	1	3.0	0.01	0.0
23日	2,469	7.3	3.5	8.7	1	3.1	0.01	0.0
24日	2,492	7.3	3.5	8.8	2	3.8	0.01	0.0
25日	2,227	7.3	3.5	7.7	1	3.3	0.01	0.0
26日	1,752	7.2	3.7	6.4	14	25.1	0.01	0.0
27日	1,910	7.2	3.6	6.9	11	20.7	0.01	0.0
28日	877	7.3	3.7	3.2	3	2.3	0.01	0.0
29日	0	0.0	0.0	0.0	0	0.0	0.00	0.0
30日	0	0.0	0.0	0.0	0	0.0	0.00	0.0
31日	0	0.0	0.0	0.0	0	0.0	0.00	0.0

注：1. 事後調査は第1期工事後5年間及び高度化後5年間実施する。

2. 排水性状値については自動分析計の日間平均値を記載。

3. 参考欄は、表中の全数値を対象とする。

4. 平均値と最大値の欄は、新設排水処理施設停止時と非常運転のデータ及び分析計欠測時のデータを除く。

5. 赤字の値については、分析計の点検による分析計の欠測データ及び分析計の指示不良を含む。

別紙5 排水水質の状況に関する事後調査結果 (No.1排水口出口：供用時)

第1期工事後

時期	実績値							
	No.1排水口 調査地点11							
	排水量 m <sup>3</sup> /日	水素イオン濃度 —	化学的酸素要求量		窒素含有量		燐含有量	
			濃度 mg/L	汚濁負荷量 kg/日	濃度 mg/L	汚濁負荷量 kg/日	濃度 mg/L	汚濁負荷量 kg/日
計画値 (第1期工事後)	21,891	6.0-8.0	6.5	142.3	5	109.5	0.07	1.5
年度平均値	15,029	7.3	5.1	77.1	3	44.2	0.05	0.7
平成26年4月度	15,093	7.3	5.5	83.0	3	45.3	0.06	0.9
平成26年5月度	15,442	7.3	4.7	72.6	3	46.3	0.04	0.6
平成26年6月度	13,313	7.3	5.0	66.6	4	53.3	0.05	0.7
平成26年7月度	13,551	7.3	5.5	74.5	3	40.7	0.05	0.7
平成26年8月度	17,747	7.3	5.0	88.7	2	35.5	0.04	0.7
平成26年9月度								
平成26年10月度								
平成26年11月度								
平成26年12月度								
平成27年1月度								
平成27年2月度								
平成27年3月度								

- 注：1. 事後調査は第1期工事後5年間及び高度化後5年間実施する。  
 2. 水素イオン濃度、化学的酸素要求量の性状値については1回/週の測定値の平均値を示す。  
 3. 窒素含有量、燐含有量の性状値については1回/月の測定値を示す。

別紙6 排水水質の状況に関する事後調査結果 (No. 3排水口出口 : 供用時)

第1期工事後

時期	実績値							
	No. 3排水口 調査地点10							
	排水量	水素イオン濃度	化学的酸素要求量		窒素含有量		燐含有量	
m <sup>3</sup> /日	—	濃度 mg/L	汚濁負荷量 kg/日	濃度 mg/L	汚濁負荷量 kg/日	濃度 mg/L	汚濁負荷量 kg/日	
計画値 (第1期工事後)	215	6.0-8.0	6.9	1.5	3	0.6	0.3	0.1
年度平均値	152	7.6	4.6	0.7	1	0.2	0.1	0.0
平成26年4月度	154	7.8	3.9	0.6	1	0.2	0.1	0.0
平成26年5月度	164	7.6	4.6	0.8	1	0.2	0.1	0.0
平成26年6月度	153	7.5	5.5	0.8	1	0.2	0.1	0.0
平成26年7月度	148	7.5	4.0	0.8	1	0.2	0.1	0.0
平成26年8月度	143	7.6	5.1	0.7	2	0.3	0.2	0.0
平成26年9月度								
平成26年10月度								
平成26年11月度								
平成26年12月度								
平成27年1月度								
平成27年2月度								
平成27年3月度								

注：1. 事後調査は第1期工事後5年間及び高度化後5年間実施する。

2. 水素イオン濃度、化学的酸素要求量、窒素含有量、燐含有量の性状値については1回/月の測定値を示す。