

コスモ石油株式会社堺製油所高度化事業に係る  
事後調査報告書

平成26年6月分  
コスモ石油株式会社

1. 事業者の氏名及び住所

事業者の名称 : コスモ石油株式会社  
代表者の氏名 : 代表取締役社長 森川 桂造  
主たる事務所の所在地 : 東京都港区芝浦一丁目1番1号

2. 対象事業の名称

コスモ石油株式会社堺製油所高度化事業

3. 対象事業の実施状況

3-1. 調査実施日

平成26年6月1日～平成26年6月30日

3-2. 調査時の運転の状況

6月度は、全ての装置で通常運転だった。

| 運転の内容 | 平成26年6月 |    |    |
|-------|---------|----|----|
|       | 上旬      | 中旬 | 下旬 |
| 通常運転  |         |    |    |

4. 事後調査の方法

4-1. 調査内容

事後調査の調査項目、調査地点、調査期間及び頻度、並びに調査方法は、表-1 に示すとおりである。

表-1 施設の供用における事後調査の方法

| 調査項目 |                                      | 調査地点                                 | 調査期間及び頻度   | 調査方法                                  |
|------|--------------------------------------|--------------------------------------|--|---------------------------------------|
| 大気質  | 窒素酸化物<br>排出濃度・量                      | 各煙突<br>図-1,3 参照                      | 第1期運転開始後5年<br>高度化施設運転開始後5年<br>毎日   | 連続測定装置等を用いる方法                         |
|      | 低NOxバーナー性能<br>排煙脱硝設備性能               | 排煙脱硝設備<br>出入口                        | 第1期運転開始後5年<br>高度化施設運転開始後5年<br>年1回  | 窒素酸化物濃度、残存酸素濃度等より算出<br>(JIS-K-0104)   |
|      | 二酸化硫黄<br>排出濃度・量                      | 各煙突<br>図-1,3 参照                      | 第1期運転開始後5年<br>高度化施設運転開始後5年<br>毎日   | 連続測定装置等を用いる方法                         |
|      | ベンゼン回収<br>設備性能                       | ベンゼン<br>回収設備<br>出入口                  | 高度化施設運転開始後5年<br>年2回  | ガスクロマトグラフ法                            |
| 水質   | 水素イオン濃度<br>化学的酸素要求量<br>燐含有量<br>窒素含有量 | 新設排水処理施設<br>出口<br>図-2,3 参照           | 第1期運転開始後5年<br>高度化施設運転開始後5年<br>毎日   | 連続測定装置を用いる方法                          |
|      |                                      | No.1排水口<br>及び<br>No.3排水口<br>図-2,3 参照 | 第1期運転開始後5年<br>高度化施設運転開始後5年<br>No.1排水口:1回/週<br>(ただし、窒素、燐含有量は1回/月)<br>No.3排水口:1回/月 | 工場排水試験方法による測定<br>(JIS-K-0102)         |
| 悪臭   | アンモニア濃度                              | 敷地境界及び<br>排水処理施設<br>周辺<br>図-3 参照     | 第1期運転開始後および<br>高度化施設運転開始後に各1回<br>(夏季)  | 環境庁告示第9号別表<br>第1による測定                 |
| 廃棄物  | 発生量<br>有効利用量<br>最終処分量<br>有効利用方法      | —                                    | 第1期運転開始後5年<br>高度化施設運転開始後5年<br>年1回  | 廃棄物の記録台帳を元に<br>集計                     |
| 地球環境 | エネルギー消費<br>原単位<br>二酸化炭素排出量           | —                                    | 第1期運転開始後5年<br>高度化施設運転開始後5年<br>年1回  | 製油所における燃料使用<br>量、電力使用量等より<br>年度データで算出 |

## 5. 事後調査の結果及び検証（月次）

### 5-1. 大気質

合計窒素酸化物排出量と合計二酸化硫黄排出量の平成 26 年度実績（平成 26 年 4～6 月）の平均値は別紙 1 に示す通り、環境影響評価の計画値（定常時）の範囲内である。

別紙 1 抜粋

|                          | 合計<br>窒素酸化物排出量<br>m <sup>3</sup> <sub>N</sub> /時 | 合計<br>二酸化硫黄排出量<br>m <sup>3</sup> <sub>N</sub> /時 |
|--------------------------|--|--|
| 第 1 期工事後計画値              | 10.766   | 1.512  |
| 年度平均値<br>(平成 26 年 4～6 月) | 5.503  | 0.629  |

#### (1) 各煙突の窒素酸化物排出濃度・量

平成 26 年 6 月度の窒素酸化物の排出状況は、別紙 2 に示す通りである。

3 号煙突の濃度(ppm)と排出量(m<sup>3</sup><sub>N</sub>/時)で計画値より高い値となっているが、他煙突の系統にある設備からの窒素酸化物排出量が計画値より低いため、製油所全体の合計窒素酸化物排出量は計画値の範囲内である。

##### ・3 号煙突

3 号煙突で窒素酸化物が高くなった原因は、流動接触分解装置（以下「FCC」という。）の触媒再生塔の窒素酸化物がやや高いことによるものである。

FCC の触媒再生塔の窒素酸化物の濃度は、FCC 原料性状の変化、触媒被毒防止剤等の薬品の使用、触媒再生塔の酸素濃度、触媒再生塔の温度分布等の様々な要因の相互関係により、変化する。

現状は、3 号煙突自体で、窒素酸化物を計画値以下にする手段は特定できていないが、今後も、3 号煙突自体での窒素酸化物低減のため、FCC での運転条件等の検討を行い、窒素酸化物を低減させるよう努力する。

#### (2) 各煙突の二酸化硫黄排出濃度・量

平成 26 年 6 月度の二酸化硫黄の排出状況は、別紙 3 に示す通りである。

2 号煙突の月間最大値の濃度(ppm)で計画値より高い値となっているが、その他の月間最大値と月間平均値は全て計画値の範囲内である。

##### ・2 号煙突

2 号煙突で、二酸化硫黄の濃度(ppm)が 6 月 25 日と 26 日に高くなったが、一時的に第 3 硫黄回収装置の排出ガスの二酸化硫黄の濃度が高くなったため、すぐに計画値の範囲内となっている。

### 5-2. 水質

水質に係る平成 26 年度実績（平成 26 年 4～6 月）の平均値は別紙 4 から別紙 6 に示す通り、環境影響評価の計画値（定常時）の範囲内である。

別紙 4 上表抜粋

|       | 新設排水処理施設出口 調査地点 12 |         |              |                 |              |                 |              |                 |
|-------|--------------------|---------|--------------|-----------------|--------------|-----------------|--------------|-----------------|
|       | 排水量                | 水素イオン濃度 | 化学的酸素要求量     |                 | 全窒素          |                 | 全磷           |                 |
|       | m <sup>3</sup> /日  | —       | 濃度<br>(mg/L) | 汚濁負荷量<br>(kg/日) | 濃度<br>(mg/L) | 汚濁負荷量<br>(kg/日) | 濃度<br>(mg/L) | 汚濁負荷量<br>(kg/日) |
| 計画値   | 3,960              | 6.0-8.0 | 6.0          | 23.8            | 5            | 19.8            | 0.07         | 0.3             |
| 年度平均値 | 2,912              | 7.2     | 3.0          | 8.7             | 4            | 11.4            | 0.05         | 0.1             |

別紙 5 抜粋

|       | No. 1 排水口 調査地点 11 |         |              |                 |              |                 |              |                 |
|-------|-------------------|---------|--------------|-----------------|--------------|-----------------|--------------|-----------------|
|       | 排水量               | 水素イオン濃度 | 化学的酸素要求量     |                 | 窒素含有量        |                 | 磷含有量         |                 |
|       | m <sup>3</sup> /日 | —       | 濃度<br>(mg/L) | 汚濁負荷量<br>(kg/日) | 濃度<br>(mg/L) | 汚濁負荷量<br>(kg/日) | 濃度<br>(mg/L) | 汚濁負荷量<br>(kg/日) |
| 計画値   | 21,891            | 6.0-8.0 | 6.5          | 142.3           | 5            | 109.5           | 0.07         | 1.5             |
| 年度平均値 | 14,616            | 7.3     | 5.1          | 74.1            | 3            | 48.3            | 0.05         | 0.7             |

別紙 6 抜粋

|       | No. 3 排水口 調査地点 10 |         |              |                 |              |                 |              |                 |
|-------|-------------------|---------|--------------|-----------------|--------------|-----------------|--------------|-----------------|
|       | 排水量               | 水素イオン濃度 | 化学的酸素要求量     |                 | 窒素含有量        |                 | 磷含有量         |                 |
|       | m <sup>3</sup> /日 | —       | 濃度<br>(mg/L) | 汚濁負荷量<br>(kg/日) | 濃度<br>(mg/L) | 汚濁負荷量<br>(kg/日) | 濃度<br>(mg/L) | 汚濁負荷量<br>(kg/日) |
| 計画値   | 215               | 6.0-8.0 | 6.9          | 1.5             | 3            | 0.6             | 0.3          | 0.1             |
| 年度平均値 | 157               | 7.6     | 4.7          | 0.7             | 1            | 0.2             | 0.1          | 0.0             |

(1) 新設排水処理施設出口

平成 26 年 6 月度の新設排水処理施設出口の排水の状況は、別紙 4 に示す通り、全てが計画値の範囲内である。

(2) No. 1 排水口出口

平成 26 年 6 月度の No. 1 排水口の排水の状況は、別紙 5 に示す通り、全てが計画値の範囲内である。

(3) No. 3 排水口出口

平成 26 年 6 月度の No. 3 排水口の排水の状況は、別紙 6 に示す通り、全てが計画値の範囲内である。

6. 事後調査の結果及び検証（年次）

6-1. 地球環境に関する事後調査結果

平成 25 年度の地球環境に関する事後調査結果は、別紙 7 に示す通り。

- ・堺製油所のエネルギー消費原単位は、計画値の範囲内である。
- ・堺製油所の二酸化炭素排出量は、計画値の範囲内である。

・4 製油所のエネルギー消費原単位

平成 25 年度の実績は計画値より高い値となったものの、東日本大震災時に発生した球形タンク爆発火災事故及び平成 24 年 6 月に発生したアスファルト海上漏洩事故にて停止していた千葉製油所が稼働再開となったことで、平成 24 年度と比較して大幅な改善となった。

千葉製油所が年間を通して稼働を継続することで、今後更に原単位の改善が見込まれる。

また、平成 25 年度は坂出製油所の製油所機能停止に伴い、生産に寄与しないエネルギーの使用が発生しており、原単位を悪化させた一因となった。

以上



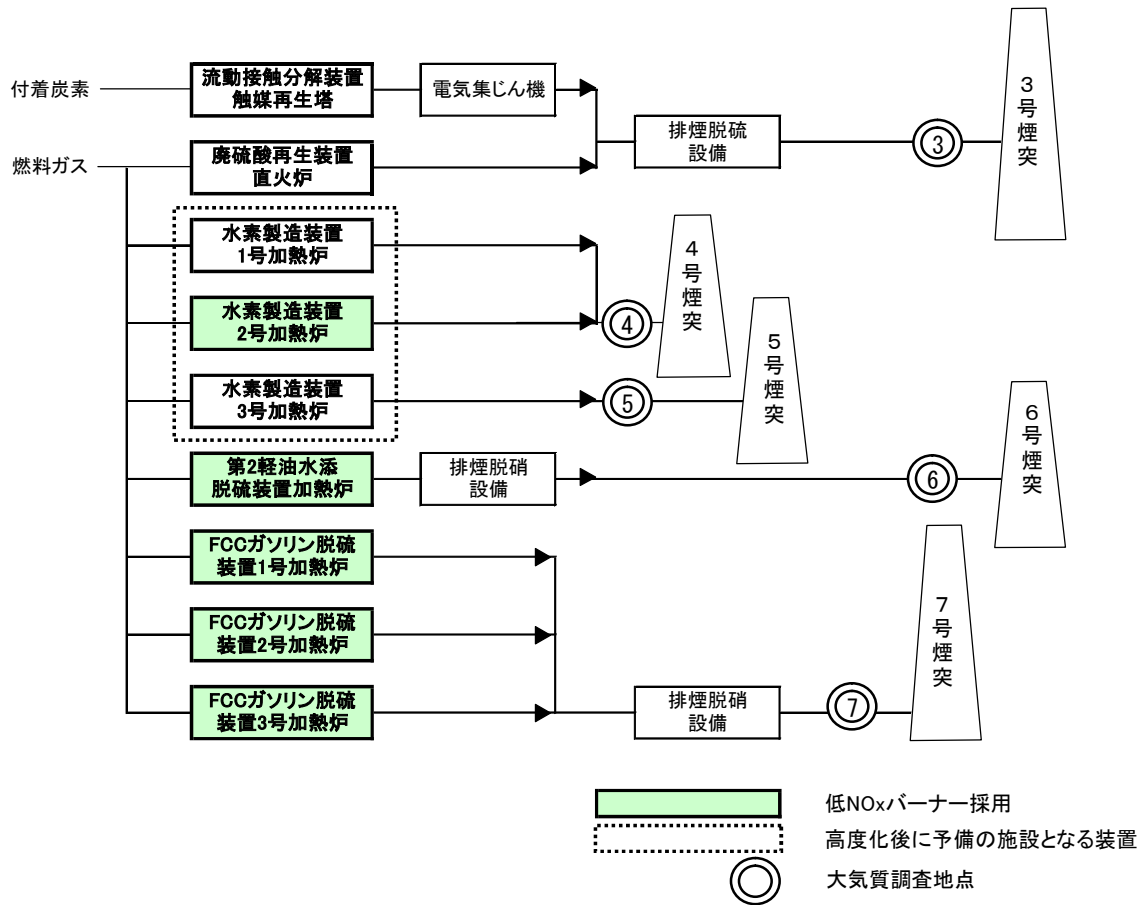


図-1 (2) 供用時における二酸化硫黄、窒素酸化物調査地点 (既設装置)





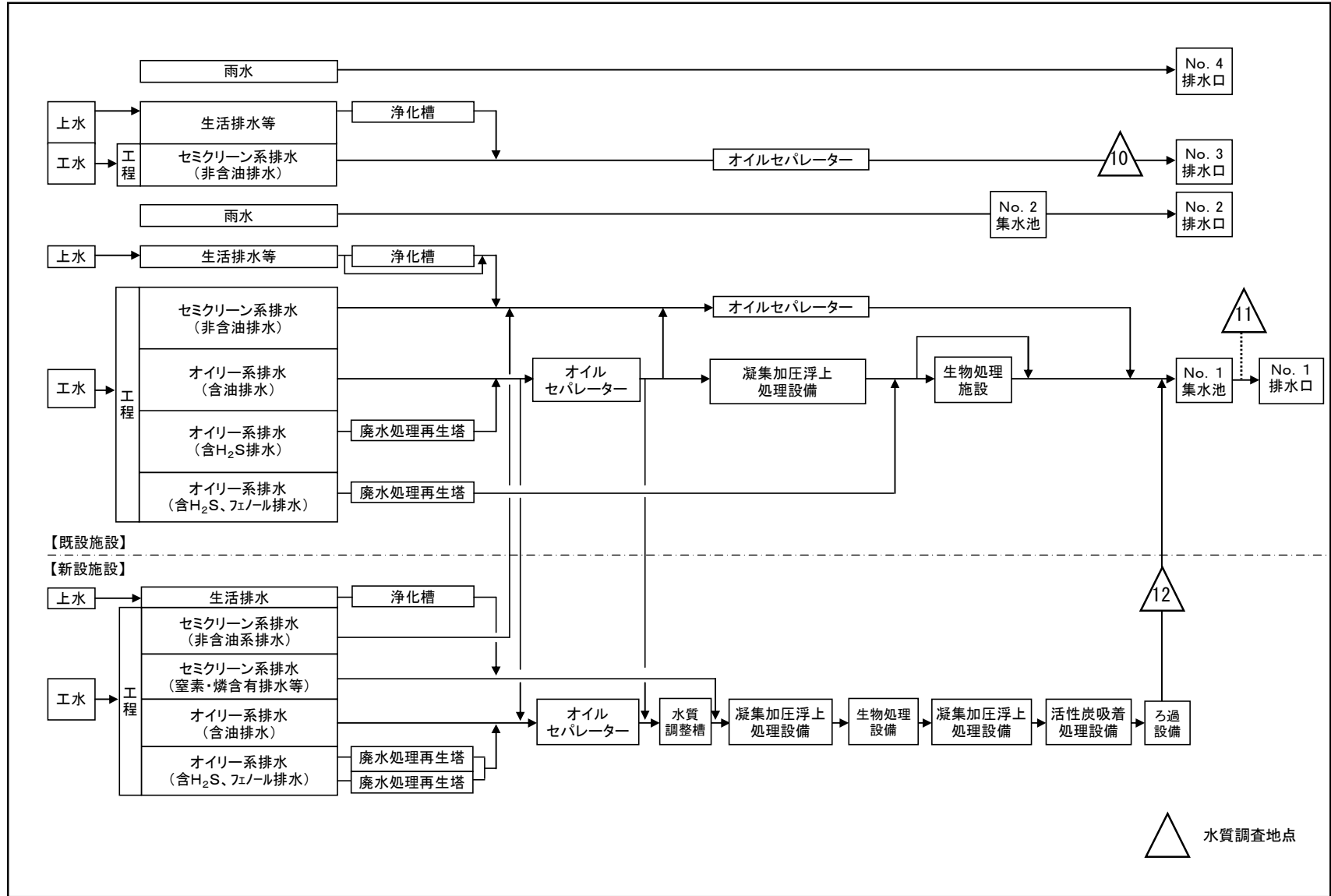


図-2 供用時における水質調査地点

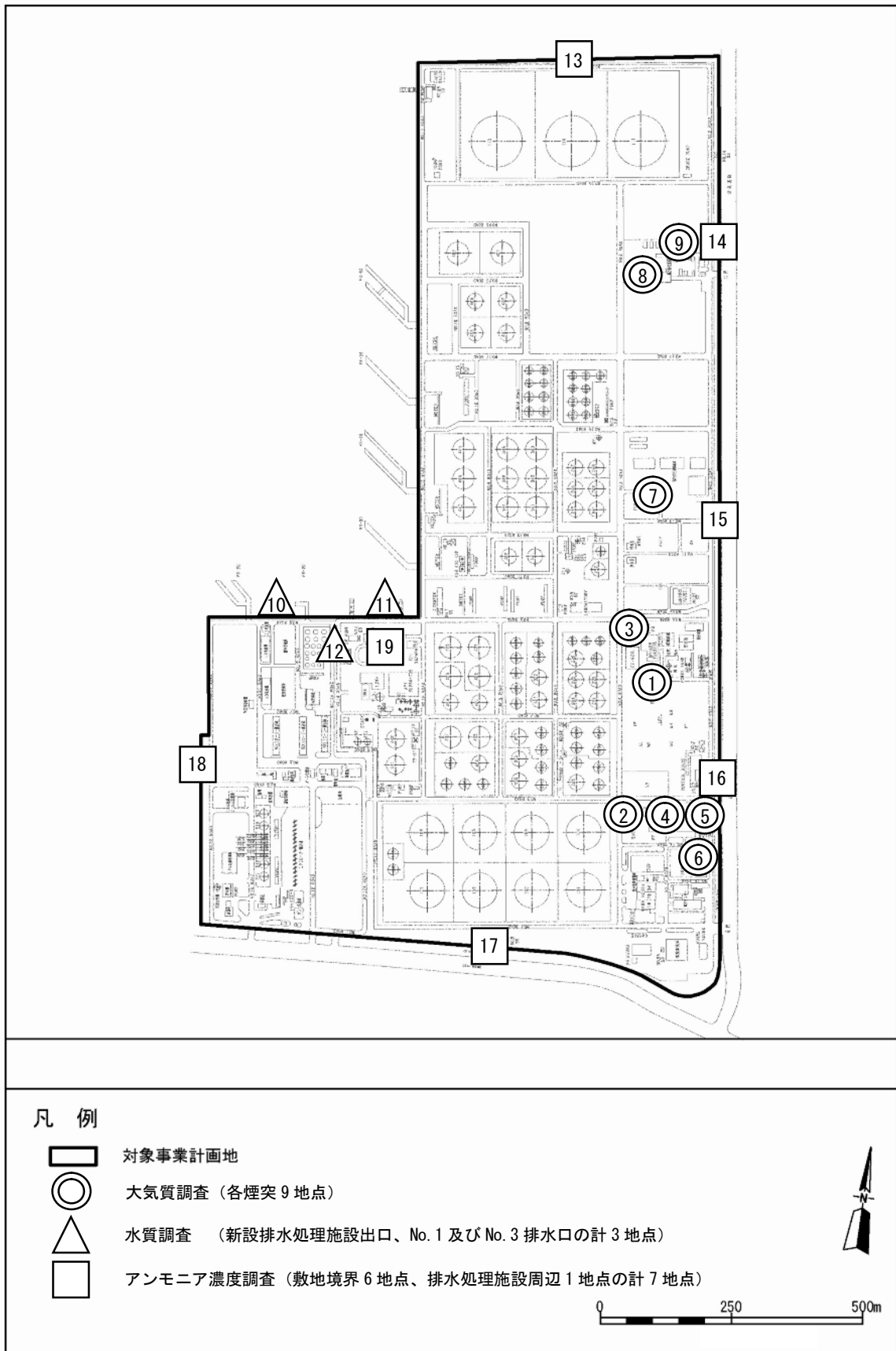


図-3 大気質、水質及びアンモニア濃度調査地点

別紙1 事後調査期間の年度平均値実績(供用時)

窒素酸化物の排出状況に関する事後調査結果(供用時)

| 時期           | 各煙突排出値     |                        |            |                        |            |                        |            |                        |            |                        |            |                        |            |                        |            |                        | 合計<br>窒素酸化物排出量<br>m <sup>3</sup> /時 |
|--------------|------------|------------------------|------------|------------------------|------------|------------------------|------------|------------------------|------------|------------------------|------------|------------------------|------------|------------------------|------------|------------------------|-------------------------------------|
|              | 1号煙突 調査地点1 |                        | 2号煙突 調査地点2 |                        | 3号煙突 調査地点3 |                        | 4号煙突 調査地点4 |                        | 5号煙突 調査地点5 |                        | 6号煙突 調査地点6 |                        | 7号煙突 調査地点7 |                        | 8号煙突 調査地点8 |                        |                                     |
|              | 濃度(ppm)    | 排出量(m <sup>3</sup> /時) | 濃度(ppm)    | 排出量(m <sup>3</sup> /時) | 濃度(ppm)    | 排出量(m <sup>3</sup> /時) | 濃度(ppm)    | 排出量(m <sup>3</sup> /時) | 濃度(ppm)    | 排出量(m <sup>3</sup> /時) | 濃度(ppm)    | 排出量(m <sup>3</sup> /時) | 濃度(ppm)    | 排出量(m <sup>3</sup> /時) | 濃度(ppm)    | 排出量(m <sup>3</sup> /時) |                                     |
| 第1期工事後計画値    | 12.7       | 3.300                  | 25.9       | 1.337                  | 9.1        | 0.665                  | 85.0       | 0.137                  | 83.0       | 2.303                  | 10.0       | 0.051                  | 10.0       | 0.086                  | 11.3       | 2.888                  | 10.766                              |
| 年度平均値        | 9.7        | 2.172                  | 18.2       | 0.806                  | 14.6       | 0.985                  | 75.0       | 0.066                  | 52.0       | 0.666                  | 5.6        | 0.025                  | 7.0        | 0.062                  | 4.0        | 0.604                  | 5.503                               |
| 平成26年4月度平均値  | 9.7        | 2.274                  | 22.3       | 0.968                  | 13.9       | 0.925                  | 75.0       | 0.067                  | 52.0       | 0.681                  | 5.6        | 0.027                  | 7.0        | 0.061                  | 3.8        | 0.604                  | 5.979                               |
| 平成26年5月度平均値  | 9.7        | 2.171                  | 18.0       | 0.823                  | 13.3       | 0.925                  | 75.0       | 0.066                  | 52.0       | 0.660                  | 5.6        | 0.026                  | 7.0        | 0.062                  | 4.0        | 0.630                  | 5.349                               |
| 平成26年6月度平均値  | 9.9        | 2.070                  | 14.5       | 0.626                  | 16.5       | 1.106                  | 75.0       | 0.064                  | 52.0       | 0.658                  | 5.6        | 0.023                  | 7.0        | 0.063                  | 4.1        | 0.580                  | 5.183                               |
| 平成26年7月度平均値  |            |                        |            |                        |            |                        |            |                        |            |                        |            |                        |            |                        |            |                        |                                     |
| 平成26年8月度平均値  |            |                        |            |                        |            |                        |            |                        |            |                        |            |                        |            |                        |            |                        |                                     |
| 平成26年9月度平均値  |            |                        |            |                        |            |                        |            |                        |            |                        |            |                        |            |                        |            |                        |                                     |
| 平成26年10月度平均値 |            |                        |            |                        |            |                        |            |                        |            |                        |            |                        |            |                        |            |                        |                                     |
| 平成26年11月度平均値 |            |                        |            |                        |            |                        |            |                        |            |                        |            |                        |            |                        |            |                        |                                     |
| 平成26年12月度平均値 |            |                        |            |                        |            |                        |            |                        |            |                        |            |                        |            |                        |            |                        |                                     |
| 平成27年1月度平均値  |            |                        |            |                        |            |                        |            |                        |            |                        |            |                        |            |                        |            |                        |                                     |
| 平成27年2月度平均値  |            |                        |            |                        |            |                        |            |                        |            |                        |            |                        |            |                        |            |                        |                                     |
| 平成27年3月度平均値  |            |                        |            |                        |            |                        |            |                        |            |                        |            |                        |            |                        |            |                        |                                     |

二氧化硫黄の排出状況に関する事後調査結果(供用時)

| 時期           | 各煙突排出値     |                        |            |                        |            |                        |            |                        |            |                        |            |                        |            |                        |            |                        | 合計<br>二氧化硫黄排出量<br>m <sup>3</sup> /時 |
|--------------|------------|------------------------|------------|------------------------|------------|------------------------|------------|------------------------|------------|------------------------|------------|------------------------|------------|------------------------|------------|------------------------|-------------------------------------|
|              | 1号煙突 調査地点1 |                        | 2号煙突 調査地点2 |                        | 3号煙突 調査地点3 |                        | 4号煙突 調査地点4 |                        | 5号煙突 調査地点5 |                        | 6号煙突 調査地点6 |                        | 7号煙突 調査地点7 |                        | 8号煙突 調査地点8 |                        |                                     |
|              | 濃度(ppm)    | 排出量(m <sup>3</sup> /時) | 濃度(ppm)    | 排出量(m <sup>3</sup> /時) | 濃度(ppm)    | 排出量(m <sup>3</sup> /時) | 濃度(ppm)    | 排出量(m <sup>3</sup> /時) | 濃度(ppm)    | 排出量(m <sup>3</sup> /時) | 濃度(ppm)    | 排出量(m <sup>3</sup> /時) | 濃度(ppm)    | 排出量(m <sup>3</sup> /時) | 濃度(ppm)    | 排出量(m <sup>3</sup> /時) |                                     |
| 第1期工事後計画値    | 0.3        | 0.112                  | 11.8       | 0.639                  | 0.2        | 0.012                  | 0.9        | 0.0016                 | 1.1        | 0.027                  | 0.8        | 0.0034                 | 0.9        | 0.0077                 | 3.0        | 0.711                  | 1.512                               |
| 年度平均値        | 0.3        | 0.074                  | 8.5        | 0.420                  | 0.1        | 0.003                  | 0.4        | 0.0004                 | 0.5        | 0.005                  | 0.4        | 0.0017                 | 0.4        | 0.0042                 | 0.6        | 0.258                  | 0.629                               |
| 平成26年4月度平均値  | 0.2        | 0.056                  | 8.3        | 0.407                  | 0.1        | 0.007                  | 0.3        | 0.0003                 | 0.4        | 0.005                  | 0.3        | 0.0012                 | 0.3        | 0.0033                 | 0.5        | 0.084                  | 0.599                               |
| 平成26年5月度平均値  | 0.3        | 0.094                  | 8.0        | 0.412                  | 0.0        | 0.002                  | 0.5        | 0.0005                 | 0.6        | 0.007                  | 0.6        | 0.0022                 | 0.6        | 0.0054                 | 0.8        | 0.129                  | 0.652                               |
| 平成26年6月度平均値  | 0.3        | 0.073                  | 9.3        | 0.442                  | 0.0        | 0.000                  | 0.4        | 0.0003                 | 0.4        | 0.005                  | 0.5        | 0.0017                 | 0.4        | 0.0039                 | 0.6        | 0.560                  | 0.637                               |
| 平成26年7月度平均値  |            |                        |            |                        |            |                        |            |                        |            |                        |            |                        |            |                        |            |                        |                                     |
| 平成26年8月度平均値  |            |                        |            |                        |            |                        |            |                        |            |                        |            |                        |            |                        |            |                        |                                     |
| 平成26年9月度平均値  |            |                        |            |                        |            |                        |            |                        |            |                        |            |                        |            |                        |            |                        |                                     |
| 平成26年10月度平均値 |            |                        |            |                        |            |                        |            |                        |            |                        |            |                        |            |                        |            |                        |                                     |
| 平成26年11月度平均値 |            |                        |            |                        |            |                        |            |                        |            |                        |            |                        |            |                        |            |                        |                                     |
| 平成26年12月度平均値 |            |                        |            |                        |            |                        |            |                        |            |                        |            |                        |            |                        |            |                        |                                     |
| 平成27年1月度平均値  |            |                        |            |                        |            |                        |            |                        |            |                        |            |                        |            |                        |            |                        |                                     |
| 平成27年2月度平均値  |            |                        |            |                        |            |                        |            |                        |            |                        |            |                        |            |                        |            |                        |                                     |
| 平成27年3月度平均値  |            |                        |            |                        |            |                        |            |                        |            |                        |            |                        |            |                        |            |                        |                                     |

注：1. 非定常運転及び分析計欠測時のデータは除く。

別紙2 窒素酸化物の排出状況に関する事後調査結果（供用時）

平成26年 6月度 実績値

| 時期         | 各煙突排出値   |  |  |  |  |  |  |  |      |       |      |       |      |       |      |       | 合計<br>窒素酸化物排出量<br>m <sup>3</sup> /時 |
|------------|--|--|--|--|--|--|--|--|------|-------|------|-------|------|-------|------|-------|-------------------------------------|
|            | 1号煙突 調査地点1<br>濃度 (ppm) 排出量 (m <sup>3</sup> /時) | 2号煙突 調査地点2<br>濃度 (ppm) 排出量 (m <sup>3</sup> /時) | 3号煙突 調査地点3<br>濃度 (ppm) 排出量 (m <sup>3</sup> /時) | 4号煙突 調査地点4<br>濃度 (ppm) 排出量 (m <sup>3</sup> /時) | 5号煙突 調査地点5<br>濃度 (ppm) 排出量 (m <sup>3</sup> /時) | 6号煙突 調査地点6<br>濃度 (ppm) 排出量 (m <sup>3</sup> /時) | 7号煙突 調査地点7<br>濃度 (ppm) 排出量 (m <sup>3</sup> /時) | 8号煙突 調査地点8<br>濃度 (ppm) 排出量 (m <sup>3</sup> /時) |      |       |      |       |      |       |      |       |                                     |
| 第1期工事後計画値  | 12.7   | 3.300  | 25.9   | 1.337  | 9.1  | 0.665  | 85.0   | 0.137  | 83.0 | 2.303 | 10.0 | 0.051 | 10.0 | 0.086 | 11.3 | 2.888 | 10.766                              |
| 参考(平均値:注6) | 9.8  | 2.069  | 14.5   | 0.626  | 16.4   | 1.098  | 75.0   | 0.064  | 52.0 | 0.658 | 5.6  | 0.023 | 7.0  | 0.063 | 4.1  | 0.581 | 5.183                               |
| 参考(最大値:注6) | 10.7   | 2.335  | 16.4   | 0.767  | 19.9   | 1.327  | 75.0   | 0.065  | 52.0 | 0.679 | 6.0  | 0.026 | 7.0  | 0.068 | 9.9  | 1.059 | 5.733                               |
| 平均値(注7)    | 9.9  | 2.070  | 14.5   | 0.626  | 16.5   | 1.106  | 75.0   | 0.064  | 52.0 | 0.658 | 5.6  | 0.023 | 7.0  | 0.063 | 4.1  | 0.580 | 5.183                               |
| 最大値(注7)    | 10.7   | 2.335  | 16.4   | 0.767  | 19.9   | 1.327  | 75.0   | 0.065  | 52.0 | 0.679 | 6.0  | 0.026 | 7.0  | 0.068 | 9.9  | 1.059 | 5.733                               |
| 1日         | 10.3   | 1.956  | 13.9   | 0.500  | 14.9   | 0.996  | 75.0   | 0.061  | 52.0 | 0.661 | 5.7  | 0.025 | 7.0  | 0.056 | 1.7  | 0.169 | 4.426                               |
| 2日         | 10.4   | 1.965  | 14.1   | 0.502  | 12.4   | 0.834  | 75.0   | 0.062  | 52.0 | 0.665 | 5.3  | 0.022 | 7.0  | 0.057 | 2.1  | 0.200 | 4.309                               |
| 3日         | 10.4   | 1.970  | 14.3   | 0.509  | 15.4   | 1.042  | 75.0   | 0.062  | 52.0 | 0.656 | 5.7  | 0.022 | 7.0  | 0.059 | 2.0  | 0.195 | 4.516                               |
| 4日         | 10.4   | 2.033  | 14.5   | 0.517  | 15.8   | 1.069  | 75.0   | 0.063  | 52.0 | 0.649 | 5.7  | 0.022 | 7.0  | 0.063 | 3.9  | 0.391 | 4.807                               |
| 5日         | 10.6   | 2.195  | 14.5   | 0.522  | 14.2   | 0.961  | 75.0   | 0.064  | 52.0 | 0.654 | 5.7  | 0.023 | 7.0  | 0.065 | 6.7  | 0.701 | 5.184                               |
| 6日         | 10.6   | 2.187  | 15.0   | 0.539  | 14.4   | 0.978  | 75.0   | 0.062  | 52.0 | 0.650 | 5.4  | 0.022 | 7.0  | 0.064 | 9.9  | 1.059 | 5.561                               |
| 7日         | 10.5   | 2.194  | 15.6   | 0.554  | 16.8   | 1.122  | 75.0   | 0.062  | 52.0 | 0.654 | 5.4  | 0.020 | 7.0  | 0.064 | 8.2  | 0.997 | 5.666                               |
| 8日         | 10.2   | 2.138  | 15.5   | 0.584  | 15.2   | 1.020  | 75.0   | 0.062  | 52.0 | 0.679 | 5.5  | 0.023 | 7.0  | 0.062 | 3.4  | 0.486 | 5.055                               |
| 9日         | 9.7  | 2.047  | 15.4   | 0.633  | 14.1   | 0.946  | 75.0   | 0.062  | 52.0 | 0.678 | 5.5  | 0.023 | 7.0  | 0.062 | 3.7  | 0.589 | 5.041                               |
| 10日        | 9.6  | 2.052  | 14.6   | 0.637  | 16.8   | 1.140  | 75.0   | 0.062  | 52.0 | 0.673 | 5.7  | 0.024 | 7.0  | 0.062 | 3.9  | 0.614 | 5.266                               |
| 11日        | 9.7  | 2.060  | 8.4  | 0.440  | 14.6   | 0.986  | 75.0   | 0.064  | 52.0 | 0.659 | 5.7  | 0.025 | 7.0  | 0.062 | 4.3  | 0.680 | 4.976                               |
| 12日        | 9.7  | 2.061  | 3.6  | 0.203  | 16.1   | 1.079  | 75.0   | 0.064  | 52.0 | 0.661 | 5.5  | 0.024 | 7.0  | 0.064 | 4.5  | 0.677 | 4.833                               |
| 13日        | 9.6  | 2.016  | 15.5   | 0.707  | 16.3   | 1.083  | 75.0   | 0.065  | 52.0 | 0.667 | 5.5  | 0.022 | 7.0  | 0.062 | 4.4  | 0.652 | 5.275                               |
| 14日        | 9.6  | 2.033  | 14.9   | 0.683  | 17.4   | 1.153  | 75.0   | 0.064  | 52.0 | 0.663 | 5.7  | 0.023 | 7.0  | 0.064 | 4.2  | 0.618 | 5.302                               |
| 15日        | 9.6  | 2.045  | 15.2   | 0.711  | 15.8   | 1.048  | 75.0   | 0.064  | 52.0 | 0.655 | 5.5  | 0.022 | 7.0  | 0.067 | 4.2  | 0.611 | 5.223                               |
| 16日        | 9.6  | 2.040  | 15.3   | 0.710  | 18.8   | 1.243  | 75.0   | 0.064  | 52.0 | 0.652 | 6.0  | 0.024 | 7.0  | 0.067 | 3.6  | 0.534 | 5.334                               |
| 17日        | 9.6  | 2.057  | 15.4   | 0.705  | 17.6   | 1.163  | 75.0   | 0.064  | 52.0 | 0.650 | 5.5  | 0.022 | 7.0  | 0.068 | 3.7  | 0.551 | 5.279                               |
| 18日        | 9.6  | 2.057  | 15.3   | 0.701  | 18.3   | 1.222  | 75.0   | 0.065  | 52.0 | 0.655 | 5.5  | 0.022 | 7.0  | 0.067 | 4.2  | 0.618 | 5.407                               |
| 19日        | 9.6  | 2.042  | 15.5   | 0.716  | 16.8   | 1.119  | 75.0   | 0.065  | 52.0 | 0.657 | 5.7  | 0.023 | 7.0  | 0.063 | 3.6  | 0.577 | 5.262                               |
| 20日        | 9.6  | 2.056  | 15.3   | 0.703  | 17.6   | 1.174  | 75.0   | 0.065  | 52.0 | 0.653 | 5.7  | 0.021 | 7.0  | 0.062 | 3.6  | 0.584 | 5.320                               |
| 21日        | 9.6  | 2.089  | 15.0   | 0.688  | 16.4   | 1.098  | 75.0   | 0.064  | 52.0 | 0.656 | 5.6  | 0.022 | 7.0  | 0.062 | 3.7  | 0.593 | 5.271                               |
| 22日        | 9.6  | 2.096  | 14.0   | 0.647  | 18.3   | 1.232  | 75.0   | 0.065  | 52.0 | 0.642 | 5.8  | 0.023 | 7.0  | 0.063 | 4.3  | 0.682 | 5.450                               |
| 23日        | 8.4  | 1.867  | 15.2   | 0.688  | 19.9   | 1.327  | 75.0   | 0.064  | 52.0 | 0.632 | 5.5  | 0.021 | 7.0  | 0.062 | 3.7  | 0.588 | 5.250                               |
| 24日        | 10.0   | 2.214  | 15.5   | 0.688  | 19.5   | 1.296  | 75.0   | 0.064  | 52.0 | 0.645 | 5.4  | 0.022 | 7.0  | 0.062 | 3.4  | 0.551 | 5.542                               |
| 25日        | 9.7  | 2.093  | 16.1   | 0.733  | 17.3   | 1.144  | 75.0   | 0.065  | 52.0 | 0.657 | 5.7  | 0.024 | 7.0  | 0.063 | 3.3  | 0.528 | 5.306                               |
| 26日        | 10.7   | 2.335  | 15.9   | 0.725  | 19.1   | 1.272  | 75.0   | 0.065  | 52.0 | 0.662 | 5.7  | 0.026 | 7.0  | 0.064 | 3.6  | 0.585 | 5.733                               |
| 27日        | 9.7  | 2.059  | 11.8   | 0.536  | 17.3   | 1.152  | 75.0   | 0.065  | 52.0 | 0.663 | 5.6  | 0.025 | 7.0  | 0.063 | 3.8  | 0.623 | 5.186                               |
| 28日        | 9.6  | 2.047  | 16.2   | 0.763  | 13.2   | 0.884  | 75.0   | 0.065  | 52.0 | 0.667 | 5.8  | 0.026 | 7.0  | 0.062 | 3.8  | 0.629 | 5.144                               |
| 29日        | 9.6  | 2.060  | 16.1   | 0.756  | 15.9   | 1.061  | 75.0   | 0.064  | 52.0 | 0.664 | 5.7  | 0.026 | 7.0  | 0.062 | 3.6  | 0.599 | 5.293                               |
| 30日        | 9.5  | 2.021  | 16.4   | 0.767  | 16.6   | 1.100  | 75.0   | 0.065  | 52.0 | 0.660 | 5.5  | 0.025 | 7.0  | 0.062 | 3.4  | 0.559 | 5.258                               |

- 注：1. 排出濃度及び排出量は1日平均値を示す。  
 2. 高度化後には、表中の第1期工事後計画値を高度化後計画値に変更し、「評価書」高度化後の記載値（計画値）を記入する。  
 3. 事後調査は第1期工事後5年間及び高度化後5年間実施する。  
 4. 窒素酸化物濃度は酸素濃度4%換算値を示す。  
 5. 第1期工事後計画値は平成17年度実績値（年平均値）を基に第1期工事後を予測した値を示す。  
 6. 参考欄は、表中の全数値を対象とする。  
 7. 平均値と最大値の欄は、非正常運転のデータ及び分析計欠測時のデータを除く。  
 8. 赤色で示すデータについては、分析計の点検による分析計の欠測データを含む。

別紙3 二酸化硫黄の排出状況に関する事後調査結果（供用時）

平成26年 6月度 実績値

| 時期         | 各煙突排出値     |                        |            |                        |            |                        |            |                        |            |                        |            |                        |            |                        |            |                        | 合計<br>二酸化硫黄排出量<br>m <sup>3</sup> /時 |
|------------|------------|------------------------|------------|------------------------|------------|------------------------|------------|------------------------|------------|------------------------|------------|------------------------|------------|------------------------|------------|------------------------|-------------------------------------|
|            | 1号煙突 調査地点1 |                        | 2号煙突 調査地点2 |                        | 3号煙突 調査地点2 |                        | 4号煙突 調査地点4 |                        | 5号煙突 調査地点5 |                        | 6号煙突 調査地点6 |                        | 7号煙突 調査地点7 |                        | 8号煙突 調査地点8 |                        |                                     |
|            | 濃度(ppm)    | 排出量(m <sup>3</sup> /時) | 濃度(ppm)    | 排出量(m <sup>3</sup> /時) | 濃度(ppm)    | 排出量(m <sup>3</sup> /時) | 濃度(ppm)    | 排出量(m <sup>3</sup> /時) | 濃度(ppm)    | 排出量(m <sup>3</sup> /時) | 濃度(ppm)    | 排出量(m <sup>3</sup> /時) | 濃度(ppm)    | 排出量(m <sup>3</sup> /時) | 濃度(ppm)    | 排出量(m <sup>3</sup> /時) |                                     |
| 第1期工事後計画値  | 0.3        | 0.112                  | 11.8       | 0.639                  | 0.2        | 0.012                  | 0.9        | 0.0016                 | 1.1        | 0.027                  | 0.8        | 0.0034                 | 0.9        | 0.0077                 | 3.0        | 0.711                  | 1.512                               |
| 参考(平均値:注5) | 0.3        | 0.072                  | 8.9        | 0.443                  | 0.0        | 0.000                  | 0.4        | 0.0003                 | 0.4        | 0.005                  | 0.5        | 0.0017                 | 0.4        | 0.0039                 | 0.6        | 0.089                  | 0.615                               |
| 参考(最大値:注5) | 0.3        | 0.078                  | 12.3       | 0.628                  | 0.1        | 0.002                  | 0.5        | 0.0004                 | 0.5        | 0.006                  | 0.5        | 0.0019                 | 0.5        | 0.0044                 | 0.6        | 0.107                  | 0.813                               |
| 平均値(注6)    | 0.3        | 0.073                  | 9.3        | 0.442                  | 0.0        | 0.000                  | 0.4        | 0.0003                 | 0.4        | 0.005                  | 0.5        | 0.0017                 | 0.4        | 0.0039                 | 0.6        | 0.089                  | 0.637                               |
| 最大値(注6)    | 0.3        | 0.078                  | 12.3       | 0.628                  | 0.1        | 0.002                  | 0.5        | 0.0004                 | 0.5        | 0.006                  | 0.5        | 0.0019                 | 0.5        | 0.0044                 | 0.6        | 0.107                  | 0.813                               |
| 1日         | 0.2        | 0.064                  | 8.8        | 0.345                  | 0.0        | 0.000                  | 0.4        | 0.0003                 | 0.5        | 0.005                  | 0.5        | 0.0019                 | 0.4        | 0.0037                 | 0.4        | 0.060                  | 0.480                               |
| 2日         | 0.3        | 0.065                  | 8.6        | 0.338                  | 0.0        | 0.000                  | 0.4        | 0.0004                 | 0.5        | 0.005                  | 0.5        | 0.0018                 | 0.4        | 0.0039                 | 0.4        | 0.060                  | 0.474                               |
| 3日         | 0.3        | 0.066                  | 8.1        | 0.316                  | 0.0        | 0.000                  | 0.4        | 0.0004                 | 0.5        | 0.005                  | 0.5        | 0.0018                 | 0.5        | 0.0041                 | 0.4        | 0.059                  | 0.453                               |
| 4日         | 0.3        | 0.067                  | 7.4        | 0.288                  | 0.0        | 0.000                  | 0.4        | 0.0004                 | 0.5        | 0.005                  | 0.5        | 0.0018                 | 0.4        | 0.0042                 | 0.4        | 0.059                  | 0.426                               |
| 5日         | 0.3        | 0.068                  | 6.9        | 0.274                  | 0.0        | 0.000                  | 0.4        | 0.0004                 | 0.5        | 0.006                  | 0.5        | 0.0018                 | 0.4        | 0.0044                 | 0.4        | 0.060                  | 0.415                               |
| 6日         | 0.3        | 0.068                  | 6.9        | 0.271                  | 0.0        | 0.000                  | 0.4        | 0.0004                 | 0.5        | 0.006                  | 0.5        | 0.0018                 | 0.4        | 0.0042                 | 0.4        | 0.061                  | 0.412                               |
| 7日         | 0.3        | 0.069                  | 6.8        | 0.268                  | 0.0        | 0.001                  | 0.5        | 0.0004                 | 0.5        | 0.006                  | 0.5        | 0.0017                 | 0.4        | 0.0039                 | 0.5        | 0.068                  | 0.418                               |
| 8日         | 0.3        | 0.070                  | 8.0        | 0.331                  | 0.0        | 0.000                  | 0.4        | 0.0004                 | 0.5        | 0.006                  | 0.5        | 0.0017                 | 0.4        | 0.0038                 | 0.5        | 0.082                  | 0.494                               |
| 9日         | 0.3        | 0.073                  | 9.6        | 0.435                  | 0.0        | 0.000                  | 0.4        | 0.0003                 | 0.5        | 0.005                  | 0.4        | 0.0017                 | 0.4        | 0.0038                 | 0.6        | 0.100                  | 0.619                               |
| 10日        | 0.3        | 0.073                  | 7.8        | 0.371                  | 0.0        | 0.000                  | 0.4        | 0.0003                 | 0.4        | 0.005                  | 0.4        | 0.0016                 | 0.4        | 0.0039                 | 0.6        | 0.097                  | 0.552                               |
| 11日        | 0.3        | 0.074                  | 8.4        | 0.381                  | 0.0        | 0.000                  | 0.3        | 0.0003                 | 0.4        | 0.005                  | 0.4        | 0.0017                 | 0.4        | 0.0038                 | 0.6        | 0.097                  | 0.562                               |
| 12日        | 0.3        | 0.076                  | 3.5        | 0.387                  | 0.1        | 0.002                  | 0.3        | 0.0003                 | 0.4        | 0.004                  | 0.4        | 0.0017                 | 0.4        | 0.0039                 | 0.6        | 0.093                  | 0.568                               |
| 13日        | 0.3        | 0.078                  | 8.3        | 0.416                  | 0.0        | 0.000                  | 0.4        | 0.0003                 | 0.4        | 0.005                  | 0.5        | 0.0016                 | 0.4        | 0.0041                 | 0.6        | 0.089                  | 0.594                               |
| 14日        | 0.3        | 0.077                  | 9.1        | 0.453                  | 0.0        | 0.000                  | 0.4        | 0.0003                 | 0.4        | 0.005                  | 0.5        | 0.0016                 | 0.4        | 0.0039                 | 0.6        | 0.089                  | 0.629                               |
| 15日        | 0.3        | 0.075                  | 9.6        | 0.490                  | 0.0        | 0.001                  | 0.3        | 0.0003                 | 0.4        | 0.005                  | 0.4        | 0.0015                 | 0.4        | 0.0037                 | 0.6        | 0.089                  | 0.666                               |
| 16日        | 0.3        | 0.075                  | 9.2        | 0.469                  | 0.0        | 0.000                  | 0.3        | 0.0003                 | 0.4        | 0.005                  | 0.4        | 0.0016                 | 0.4        | 0.0038                 | 0.6        | 0.091                  | 0.645                               |
| 17日        | 0.3        | 0.076                  | 9.5        | 0.479                  | 0.0        | 0.000                  | 0.4        | 0.0003                 | 0.4        | 0.005                  | 0.4        | 0.0016                 | 0.4        | 0.0039                 | 0.6        | 0.091                  | 0.657                               |
| 18日        | 0.3        | 0.074                  | 9.1        | 0.458                  | 0.0        | 0.000                  | 0.4        | 0.0003                 | 0.4        | 0.005                  | 0.4        | 0.0016                 | 0.4        | 0.0041                 | 0.6        | 0.089                  | 0.632                               |
| 19日        | 0.3        | 0.071                  | 9.5        | 0.483                  | 0.0        | 0.000                  | 0.3        | 0.0003                 | 0.4        | 0.005                  | 0.4        | 0.0016                 | 0.4        | 0.0039                 | 0.6        | 0.098                  | 0.663                               |
| 20日        | 0.2        | 0.071                  | 9.4        | 0.476                  | 0.0        | 0.000                  | 0.3        | 0.0003                 | 0.4        | 0.005                  | 0.4        | 0.0015                 | 0.4        | 0.0039                 | 0.6        | 0.103                  | 0.660                               |
| 21日        | 0.2        | 0.071                  | 8.9        | 0.452                  | 0.0        | 0.001                  | 0.4        | 0.0003                 | 0.4        | 0.005                  | 0.4        | 0.0015                 | 0.4        | 0.0038                 | 0.6        | 0.100                  | 0.634                               |
| 22日        | 0.2        | 0.071                  | 8.5        | 0.430                  | 0.0        | 0.000                  | 0.3        | 0.0003                 | 0.4        | 0.005                  | 0.4        | 0.0016                 | 0.4        | 0.0040                 | 0.6        | 0.100                  | 0.611                               |
| 23日        | 0.3        | 0.072                  | 10.1       | 0.503                  | 0.0        | 0.000                  | 0.4        | 0.0003                 | 0.4        | 0.005                  | 0.4        | 0.0015                 | 0.4        | 0.0038                 | 0.6        | 0.101                  | 0.685                               |
| 24日        | 0.3        | 0.071                  | 11.8       | 0.573                  | 0.0        | 0.000                  | 0.4        | 0.0003                 | 0.4        | 0.005                  | 0.4        | 0.0015                 | 0.4        | 0.0038                 | 0.6        | 0.101                  | 0.756                               |
| 25日        | 0.2        | 0.070                  | 12.1       | 0.612                  | 0.0        | 0.000                  | 0.4        | 0.0003                 | 0.4        | 0.005                  | 0.4        | 0.0016                 | 0.4        | 0.0039                 | 0.6        | 0.102                  | 0.795                               |
| 26日        | 0.3        | 0.072                  | 12.3       | 0.628                  | 0.0        | 0.000                  | 0.3        | 0.0003                 | 0.4        | 0.004                  | 0.4        | 0.0017                 | 0.4        | 0.0039                 | 0.6        | 0.102                  | 0.813                               |
| 27日        | 0.3        | 0.074                  | 3.9        | 0.575                  | 0.0        | 0.000                  | 0.3        | 0.0003                 | 0.4        | 0.005                  | 0.4        | 0.0017                 | 0.4        | 0.0040                 | 0.6        | 0.106                  | 0.765                               |
| 28日        | 0.3        | 0.073                  | 11.7       | 0.616                  | 0.0        | 0.000                  | 0.3        | 0.0003                 | 0.4        | 0.005                  | 0.4        | 0.0017                 | 0.4        | 0.0038                 | 0.6        | 0.107                  | 0.806                               |
| 29日        | 0.3        | 0.073                  | 11.0       | 0.581                  | 0.0        | 0.000                  | 0.3        | 0.0003                 | 0.4        | 0.004                  | 0.4        | 0.0017                 | 0.4        | 0.0038                 | 0.6        | 0.106                  | 0.771                               |
| 30日        | 0.3        | 0.073                  | 11.3       | 0.596                  | 0.0        | 0.000                  | 0.3        | 0.0003                 | 0.4        | 0.004                  | 0.4        | 0.0017                 | 0.4        | 0.0038                 | 0.6        | 0.105                  | 0.784                               |

- 注：1. 排出濃度及び排出量は1日平均値を示す。  
 2. 高度化後には、表中の第1期工事後計画値を高度化後計画値に変更し、「評価書」高度化後の記載値（計画値）を記入する。  
 3. 事後調査は第1期工事後5年間及び高度化後5年間実施する。  
 4. 第1期工事後計画値は平成17年度実績値（年平均値）を基に第1期工事後を予測した値を示す。  
 5. 参考欄は、表中の全数値を対象とする。  
 6. 平均値と最大値の欄は、非正常運転のデータ及び分析計欠測時のデータを除く。  
 7. 赤色で示すデータについては、分析計の点検による分析計の欠測データを含む。

## 別紙4 排水水質の状況に関する事後調査結果（新設排水処理施設出口：供用時）

平成26年度平均値

| 時期                | 新設排水処理実績値         |         |            |         |            |         |            |     |
|-------------------|-------------------|---------|------------|---------|------------|---------|------------|-----|
|                   | 新設排水処理施設出口 調査地点12 |         |            |         |            |         |            |     |
|                   | 排水量               | 水素イオン濃度 | 化学的酸素要求量   |         | 全窒素        |         | 全磷         |     |
| m <sup>3</sup> /日 | —                 | 濃度 mg/L | 汚濁負荷量 kg/日 | 濃度 mg/L | 汚濁負荷量 kg/日 | 濃度 mg/L | 汚濁負荷量 kg/日 |     |
| 計画値               | 3,960             | 6.0-8.0 | 6.0        | 23.8    | 5          | 19.8    | 0.07       | 0.3 |
| 年度平均値             | 2,912             | 7.2     | 3.0        | 8.7     | 4          | 11.4    | 0.05       | 0.1 |
| 平成26年4月度平均値       | 2,923             | 7.0     | 1.9        | 5.5     | 4          | 11.8    | 0.04       | 0.1 |
| 平成26年5月度平均値       | 2,877             | 7.4     | 3.6        | 10.4    | 4          | 12.6    | 0.04       | 0.1 |
| 平成26年6月度平均値       | 2,935             | 7.3     | 3.5        | 10.3    | 3          | 9.8     | 0.05       | 0.2 |
| 平成26年7月度平均値       |                   |         |            |         |            |         |            |     |
| 平成26年8月度平均値       |                   |         |            |         |            |         |            |     |
| 平成26年9月度平均値       |                   |         |            |         |            |         |            |     |
| 平成26年10月度平均値      |                   |         |            |         |            |         |            |     |
| 平成26年11月度平均値      |                   |         |            |         |            |         |            |     |
| 平成26年12月度平均値      |                   |         |            |         |            |         |            |     |
| 平成27年1月度平均値       |                   |         |            |         |            |         |            |     |
| 平成27年2月度平均値       |                   |         |            |         |            |         |            |     |
| 平成27年3月度平均値       |                   |         |            |         |            |         |            |     |

平成26年 6月度

| 日                 | 新設排水処理実績値         |         |            |         |            |         |            |     |
|-------------------|-------------------|---------|------------|---------|------------|---------|------------|-----|
|                   | 新設排水処理施設出口 調査地点12 |         |            |         |            |         |            |     |
|                   | 排水量               | 水素イオン濃度 | 化学的酸素要求量   |         | 全窒素        |         | 全磷         |     |
| m <sup>3</sup> /日 | —                 | 濃度 mg/L | 汚濁負荷量 kg/日 | 濃度 mg/L | 汚濁負荷量 kg/日 | 濃度 mg/L | 汚濁負荷量 kg/日 |     |
| 計画値               | 3,960             | 6.0-8.0 | 6.0        | 23.8    | 5          | 19.8    | 0.07       | 0.3 |
| 参考(平均値)(注3)       | 2,935             | 7.3     | 3.5        | 10.3    | 3          | 9.8     | 0.05       | 0.2 |
| 参考(最大値)(注3)       | 3,161             | 7.4     | 3.8        | 11.2    | 4          | 12.1    | 0.07       | 0.2 |
| 平均値(注4)           | 2,935             | 7.3     | 3.5        | 10.3    | 3          | 9.8     | 0.05       | 0.2 |
| 最大値(注4)           | 3,161             | 7.4     | 3.8        | 11.2    | 4          | 12.1    | 0.07       | 0.2 |
| 1日                | 2,709             | 7.3     | 3.6        | 9.8     | 4          | 10.4    | 0.05       | 0.1 |
| 2日                | 2,500             | 7.3     | 3.6        | 8.9     | 4          | 10.7    | 0.05       | 0.1 |
| 3日                | 2,610             | 7.3     | 3.4        | 9.0     | 4          | 11.2    | 0.05       | 0.1 |
| 4日                | 2,650             | 7.3     | 3.4        | 8.9     | 4          | 11.2    | 0.06       | 0.1 |
| 5日                | 2,754             | 7.4     | 3.3        | 9.0     | 3          | 9.0     | 0.04       | 0.1 |
| 6日                | 2,925             | 7.4     | 3.2        | 9.2     | 3          | 7.8     | 0.04       | 0.1 |
| 7日                | 3,071             | 7.3     | 3.3        | 10.1    | 4          | 11.3    | 0.05       | 0.1 |
| 8日                | 3,118             | 7.3     | 3.3        | 10.4    | 3          | 10.3    | 0.05       | 0.1 |
| 9日                | 3,045             | 7.3     | 3.3        | 10.2    | 2          | 5.8     | 0.05       | 0.2 |
| 10日               | 3,037             | 7.4     | 3.5        | 10.8    | 2          | 6.2     | 0.05       | 0.2 |
| 11日               | 3,015             | 7.4     | 3.6        | 10.8    | 2          | 6.6     | 0.05       | 0.1 |
| 12日               | 2,864             | 7.4     | 3.5        | 9.9     | 3          | 7.9     | 0.04       | 0.1 |
| 13日               | 2,895             | 7.4     | 3.5        | 10.1    | 3          | 9.6     | 0.05       | 0.1 |
| 14日               | 2,938             | 7.4     | 3.5        | 10.2    | 3          | 9.7     | 0.05       | 0.1 |
| 15日               | 2,939             | 7.4     | 3.6        | 10.5    | 3          | 10.1    | 0.05       | 0.2 |
| 16日               | 2,947             | 7.3     | 3.8        | 11.1    | 4          | 11.1    | 0.06       | 0.2 |
| 17日               | 3,065             | 7.3     | 3.7        | 11.2    | 4          | 12.1    | 0.06       | 0.2 |
| 18日               | 2,976             | 7.3     | 2.8        | 8.3     | 4          | 11.4    | 0.06       | 0.2 |
| 19日               | 2,915             | 7.3     | 3.6        | 10.6    | 4          | 10.4    | 0.06       | 0.2 |
| 20日               | 2,965             | 7.3     | 3.6        | 10.7    | 4          | 10.5    | 0.05       | 0.2 |
| 21日               | 2,868             | 7.3     | 3.7        | 10.6    | 3          | 9.8     | 0.06       | 0.2 |
| 22日               | 2,958             | 7.3     | 3.6        | 10.7    | 3          | 10.0    | 0.06       | 0.2 |
| 23日               | 2,966             | 7.3     | 3.6        | 10.6    | 3          | 9.4     | 0.06       | 0.2 |
| 24日               | 3,087             | 7.3     | 3.6        | 11.1    | 3          | 9.7     | 0.06       | 0.2 |
| 25日               | 2,947             | 7.3     | 3.6        | 10.7    | 3          | 9.7     | 0.06       | 0.2 |
| 26日               | 2,976             | 7.3     | 3.6        | 10.8    | 3          | 10.1    | 0.06       | 0.2 |
| 27日               | 3,020             | 7.3     | 3.6        | 10.7    | 4          | 11.3    | 0.06       | 0.2 |
| 28日               | 3,100             | 7.3     | 3.6        | 11.1    | 3          | 10.8    | 0.06       | 0.2 |
| 29日               | 3,161             | 7.3     | 3.5        | 11.2    | 3          | 9.7     | 0.06       | 0.2 |
| 30日               | 3,037             | 7.3     | 3.6        | 10.9    | 3          | 9.7     | 0.07       | 0.2 |

- 注：1. 事後調査は第1期工事後5年間及び高度化後5年間実施する。  
 2. 排水性状値については自動分析計の日間平均値を記載。  
 3. 参考欄は、表中の全数値を対象とする。  
 4. 平均値と最大値の欄は、新設排水処理施設停止時と非定常運転のデータ及び分析計欠測時のデータを除く。  
 5. 赤字の値については、分析計の点検による分析計の欠測データ及び分析計の指示不良を含む。

別紙5 排水水質の状況に関する事後調査結果 (No.1排水口出口：供用時)

第1期工事後

| 時期                | 実績値            |         |            |         |            |         |            |     |
|-------------------|----------------|---------|------------|---------|------------|---------|------------|-----|
|                   | No.1排水口 調査地点11 |         |            |         |            |         |            |     |
|                   | 排水量            | 水素イオン濃度 | 化学的酸素要求量   |         | 窒素含有量      |         | 燐含有量       |     |
| m <sup>3</sup> /日 | —              | 濃度 mg/L | 汚濁負荷量 kg/日 | 濃度 mg/L | 汚濁負荷量 kg/日 | 濃度 mg/L | 汚濁負荷量 kg/日 |     |
| 計画値<br>(第1期工事後)   | 21,891         | 6.0-8.0 | 6.5        | 142.3   | 5          | 109.5   | 0.07       | 1.5 |
| 年度平均値             | 14,616         | 7.3     | 5.1        | 74.1    | 3          | 48.3    | 0.05       | 0.7 |
| 平成26年4月度          | 15,093         | 7.3     | 5.5        | 83.0    | 3          | 45.3    | 0.06       | 0.9 |
| 平成26年5月度          | 15,442         | 7.3     | 4.7        | 72.6    | 3          | 46.3    | 0.04       | 0.6 |
| 平成26年6月度          | 13,313         | 7.3     | 5.0        | 66.6    | 4          | 53.3    | 0.05       | 0.7 |
| 平成26年7月度          |                |         |            |         |            |         |            |     |
| 平成26年8月度          |                |         |            |         |            |         |            |     |
| 平成26年9月度          |                |         |            |         |            |         |            |     |
| 平成26年10月度         |                |         |            |         |            |         |            |     |
| 平成26年11月度         |                |         |            |         |            |         |            |     |
| 平成26年12月度         |                |         |            |         |            |         |            |     |
| 平成27年1月度          |                |         |            |         |            |         |            |     |
| 平成27年2月度          |                |         |            |         |            |         |            |     |
| 平成27年3月度          |                |         |            |         |            |         |            |     |

- 注：1. 事後調査は第1期工事後5年間及び高度化後5年間実施する。  
 2. 水素イオン濃度、化学的酸素要求量の性状値については1回/週の測定値の平均値を示す。  
 3. 窒素含有量、燐含有量の性状値については1回/月の測定値を示す。



別紙6 排水水質の状況に関する事後調査結果 (No. 3排水口出口 : 供用時)

第1期工事後

| 時期                | 実績値             |         |            |         |            |         |            |     |
|-------------------|-----------------|---------|------------|---------|------------|---------|------------|-----|
|                   | No. 3排水口 調査地点10 |         |            |         |            |         |            |     |
|                   | 排水量             | 水素イオン濃度 | 化学的酸素要求量   |         | 窒素含有量      |         | 燐含有量       |     |
| m <sup>3</sup> /日 | —               | 濃度 mg/L | 汚濁負荷量 kg/日 | 濃度 mg/L | 汚濁負荷量 kg/日 | 濃度 mg/L | 汚濁負荷量 kg/日 |     |
| 計画値<br>(第1期工事後)   | 215             | 6.0-8.0 | 6.9        | 1.5     | 3          | 0.6     | 0.3        | 0.1 |
| 年度平均値             | 157             | 7.6     | 4.7        | 0.7     | 1          | 0.2     | 0.1        | 0.0 |
| 平成26年4月度          | 154             | 7.8     | 3.9        | 0.6     | 1          | 0.2     | 0.1        | 0.0 |
| 平成26年5月度          | 164             | 7.6     | 4.6        | 0.8     | 1          | 0.2     | 0.1        | 0.0 |
| 平成26年6月度          | 153             | 7.5     | 5.5        | 0.8     | 1          | 0.2     | 0.1        | 0.0 |
| 平成26年7月度          |                 |         |            |         |            |         |            |     |
| 平成26年8月度          |                 |         |            |         |            |         |            |     |
| 平成26年9月度          |                 |         |            |         |            |         |            |     |
| 平成26年10月度         |                 |         |            |         |            |         |            |     |
| 平成26年11月度         |                 |         |            |         |            |         |            |     |
| 平成26年12月度         |                 |         |            |         |            |         |            |     |
| 平成27年1月度          |                 |         |            |         |            |         |            |     |
| 平成27年2月度          |                 |         |            |         |            |         |            |     |
| 平成27年3月度          |                 |         |            |         |            |         |            |     |

注：1. 事後調査は第1期工事後5年間及び高度化後5年間実施する。

2. 水素イオン濃度、化学的酸素要求量、窒素含有量、燐含有量の性状値については1回/月の測定値を示す。

## 別紙7 地球環境に関する事後調査結果（供用時）

第1期工事後

| 年度                   | 計画                          |                                       |                             | 実績                          |                                       |                             |
|----------------------|-----------------------------|---------------------------------------|-----------------------------|-----------------------------|---------------------------------------|-----------------------------|
|                      | 堺製油所                        |                                       | 4製油所                        | 堺製油所                        |                                       | 4製油所                        |
|                      | エネルギー<br>消費原単位<br>kL-原油/千kL | 二酸化炭素<br>排出量<br>千t-CO <sub>2</sub> /年 | エネルギー<br>消費原単位<br>kL-原油/千kL | エネルギー<br>消費原単位<br>kL-原油/千kL | 二酸化炭素<br>排出量<br>千t-CO <sub>2</sub> /年 | エネルギー<br>消費原単位<br>kL-原油/千kL |
| 平成22年度<br>(第1期運転開始時) | 9.12                        | 1,574                                 | 8.86                        | 9.74                        | 1,093                                 | 9.41                        |
| 平成23年度               | —                           | —                                     | —                           | 9.44                        | 1,117                                 | 10.11                       |
| 平成24年度               | —                           | —                                     | —                           | 9.10                        | 1,188                                 | 10.16                       |
| 平成25年度               | —                           | —                                     | —                           | 8.84                        | 1,178                                 | 9.45                        |
| 平成26年度               | —                           | —                                     | —                           |                             |                                       |                             |

注：1. 事後調査は第1期工事後5年間及び高度化後5年間実施する。

2. 第1期工事後の商業運転は平成22年10月からであるが、表中の実績は平成22年4月から平成23年3月までの期間の実績値とする。  
(4月から9月までの新設設備の試運転データを含む)