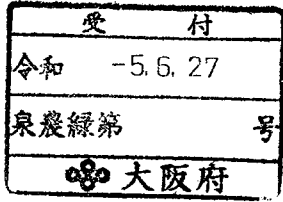


特別管理産業廃棄物処理計画実施状況報告書

令和 5年 6月 27日

大阪府知事 殿



提出者

住 所 大阪府高石市高砂1丁目6番地

氏 名 三井化学株式会社 大阪工場

執行役員大阪工場長 岡田 一成

(法人にあつては、名称及び代表者の氏名)

電話番号 072-268-3506

廃棄物の処理及び清掃に関する法律第12条の2第11項の規定に基づき、令和4年度の特別管理産業廃棄物処理計画の実施状況を報告します。

事業場の名称	三井化学株式会社 大阪工場
事業場の所在地	大阪府高石市高砂一丁目6番地
事業の種類	16 : 化学工業
特別管理産業廃棄物処理計画における計画期間	令和 4年 4月 1日 ~ 令和 5年 3月 31日

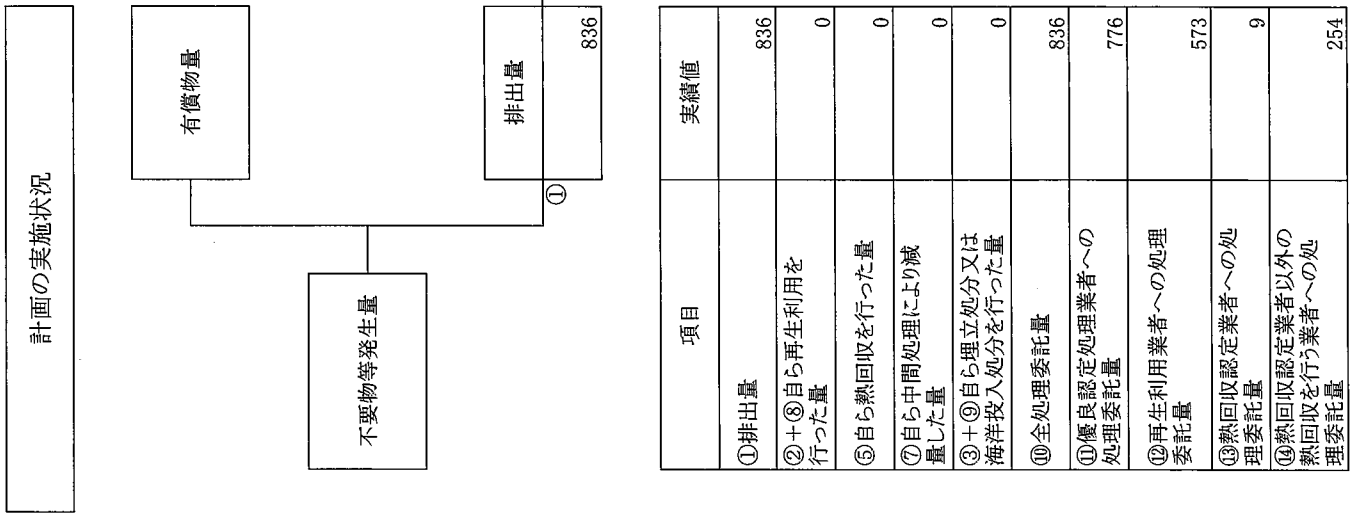
特別管理産業廃棄物処理計画における目標値

項目	目標値	項目	目標値
排出量	798t	全処理委託量	798t
自ら再生利用を行う特別管理産業廃棄物の量	0t	優良認定処理業者への処理委託量	678t
自ら熱回収を行う特別管理産業廃棄物の量	0t	再生利用業者への処理委託量	466t
自ら中間処理により減量する特別管理産業廃棄物の量	0t	認定熱回収業者への処理委託量	15t
自ら埋立処分又は海洋投入処分を行う特別管理産業廃棄物の量	0t	認定熱回収業者以外の熱回収を行う業者への処理委託量	317t

電子情報処理組織の使用に関する事項

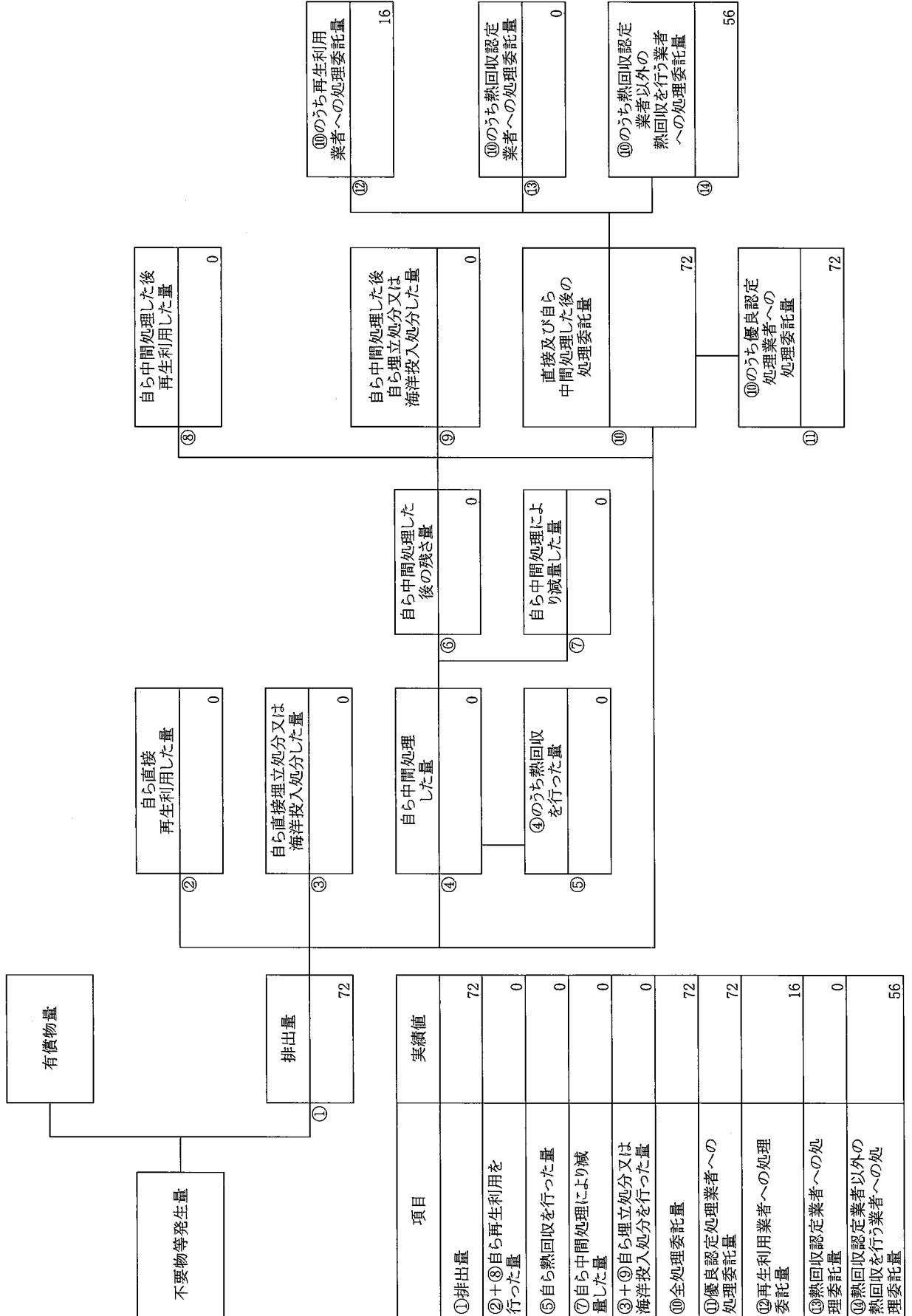
特別管理産業廃棄物排出量 (ポリ塩化ビフェニル廃棄物を除く)	前々年度 (令和 3年度実績 <b>798.444t</b> ) 前年度 (令和 4年度実績 <b>1246 t</b> )
(電子情報処理組織の使用に関して実施した取組) 2018年度電子マニフェストの導入に向けて、具体的な登録準備を行った。2019年度より電子マニフェストの利用を開始した。	
※事務処理欄	

(特別管理産業廃棄物の種類：①引火性廃油)



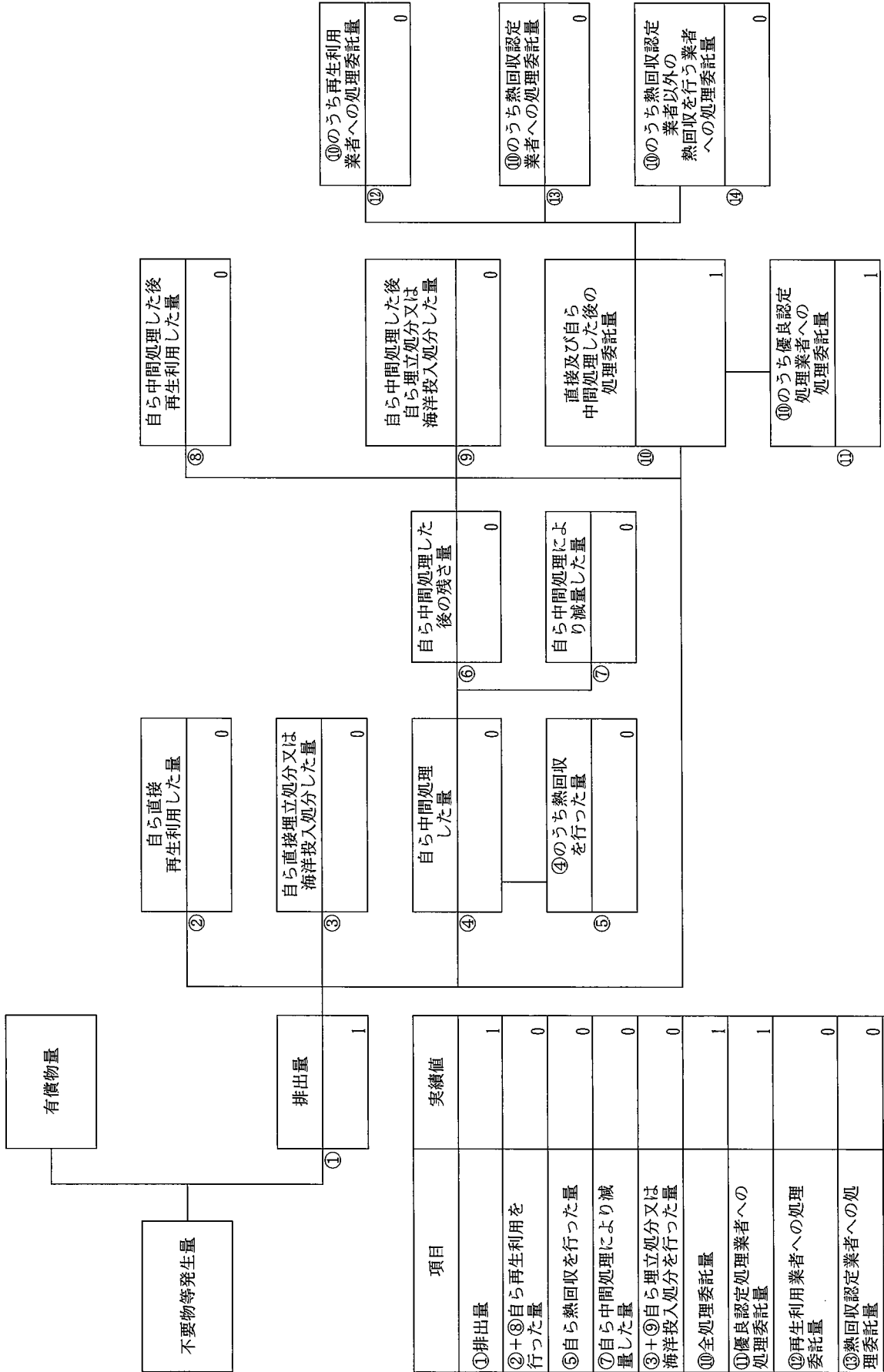
項目	実績値
①排出量	836
②+③自ら再生利用を行った量	0
⑤自ら熱回収を行った量	0
⑦自ら中間処理により減量した量	0
③+⑤自ら埋立処分又は海洋投入処分を行った量	0
⑩全処理委託量	836
⑩優良認定処理業者への処理委託量	776
⑩再生利用業者への処理委託量	573
⑩熱回収認定業者への処理委託量	9
⑩熱回収認定業者以外の業者へ熱回収を行う業者への処理委託量	254

計画の実施状況  
(特別管理産業廃棄物の種類：②引火性廃油(有害))



計画の実施状況

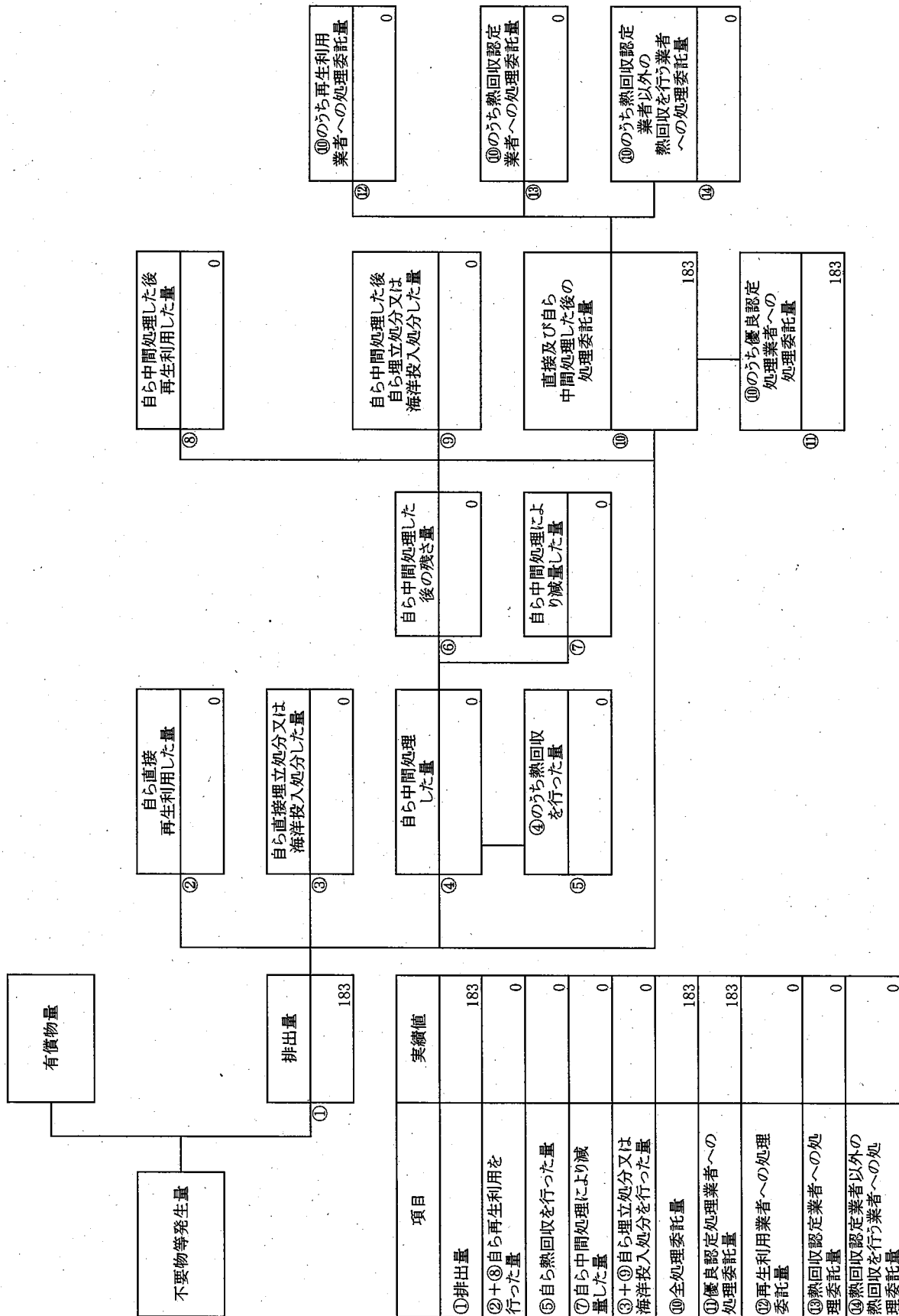
(特別管理産業廃棄物の種類: ③強酸)



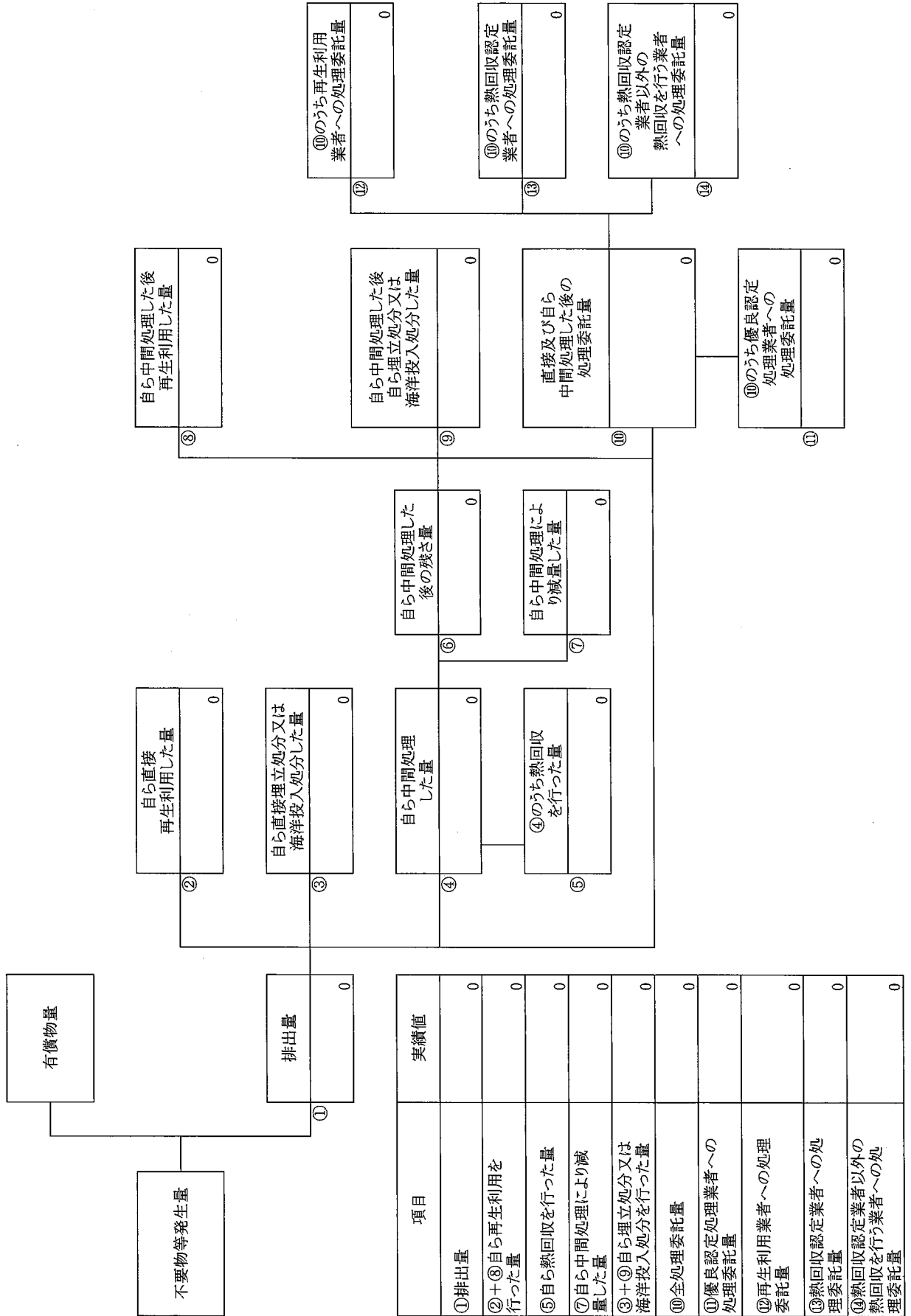
項目	実績値
①排出量	1
②+⑧自ら再生利用を行った量	0
⑤自ら熱回収を行った量	0
⑦自ら中間処理により減量した量	0
③+⑨自ら埋立処分又は海洋投入処分を行った量	0
⑩全処理委託量	1
⑪優良認定処理業者への処理委託量	1
⑫再生利用業者への処理委託量	0
⑬熱回収認定業者への処理委託量	0
⑭熱回収認定業者以外の業者へ熱回収を行う業者への処理委託量	0

(特別管理産業廃棄物の種類: ④強酸(有害))

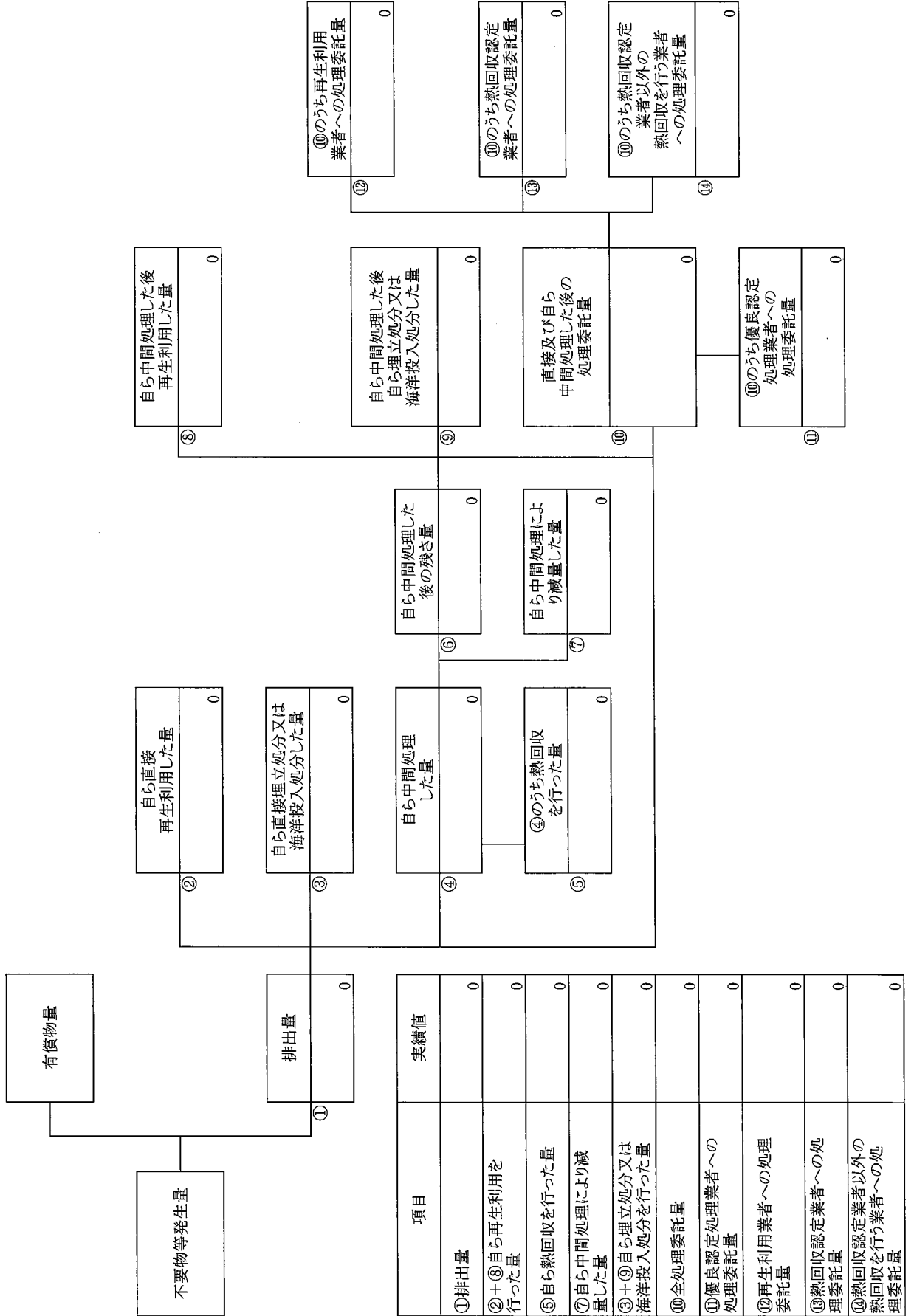
計画の実施状況



計画の実施状況 (特別管理産業廃棄物の種類: ⑤強アルカリ)

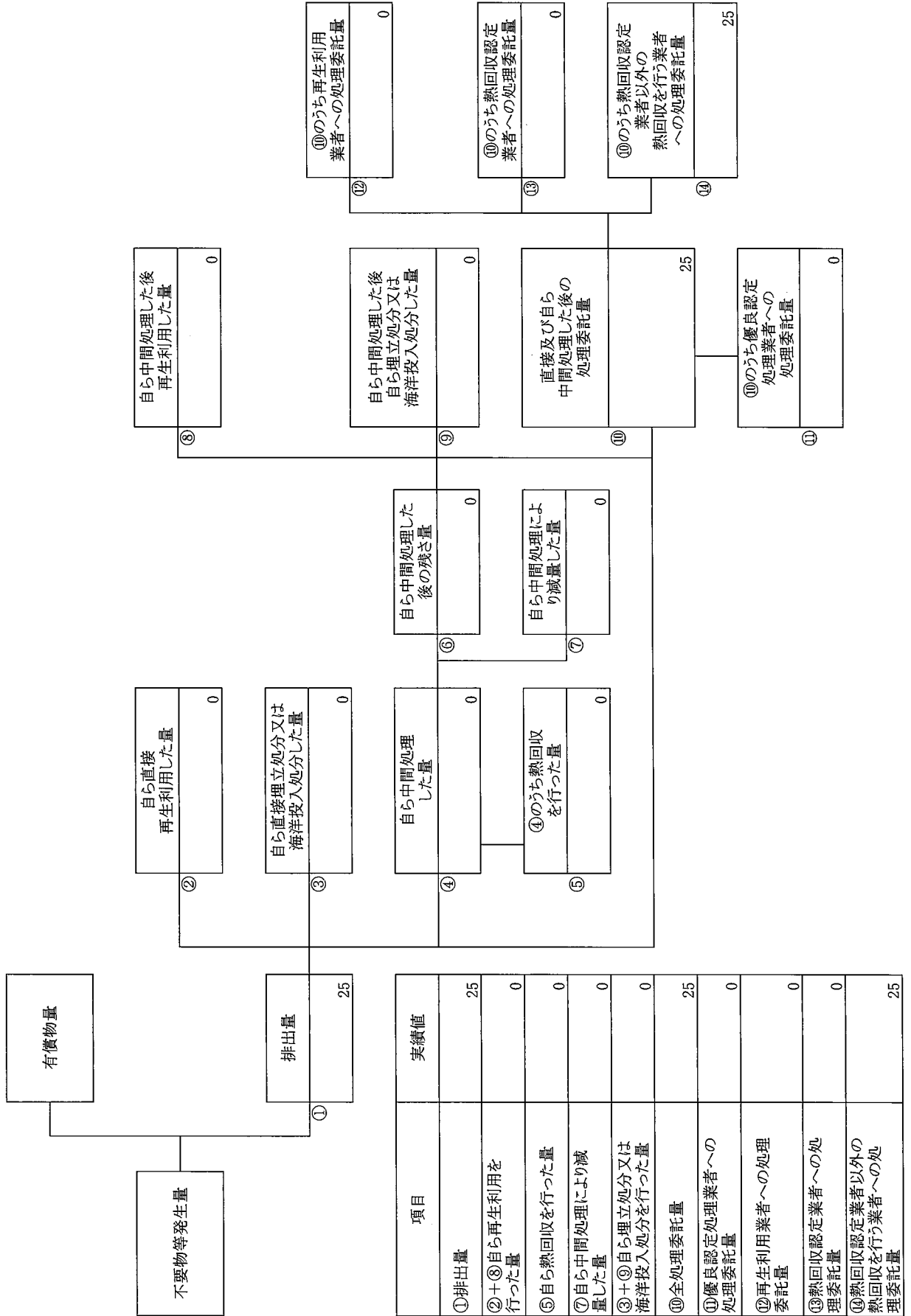


計画の実施状況 (特別管理産業廃棄物の種類: ⑥感染性廃棄物)



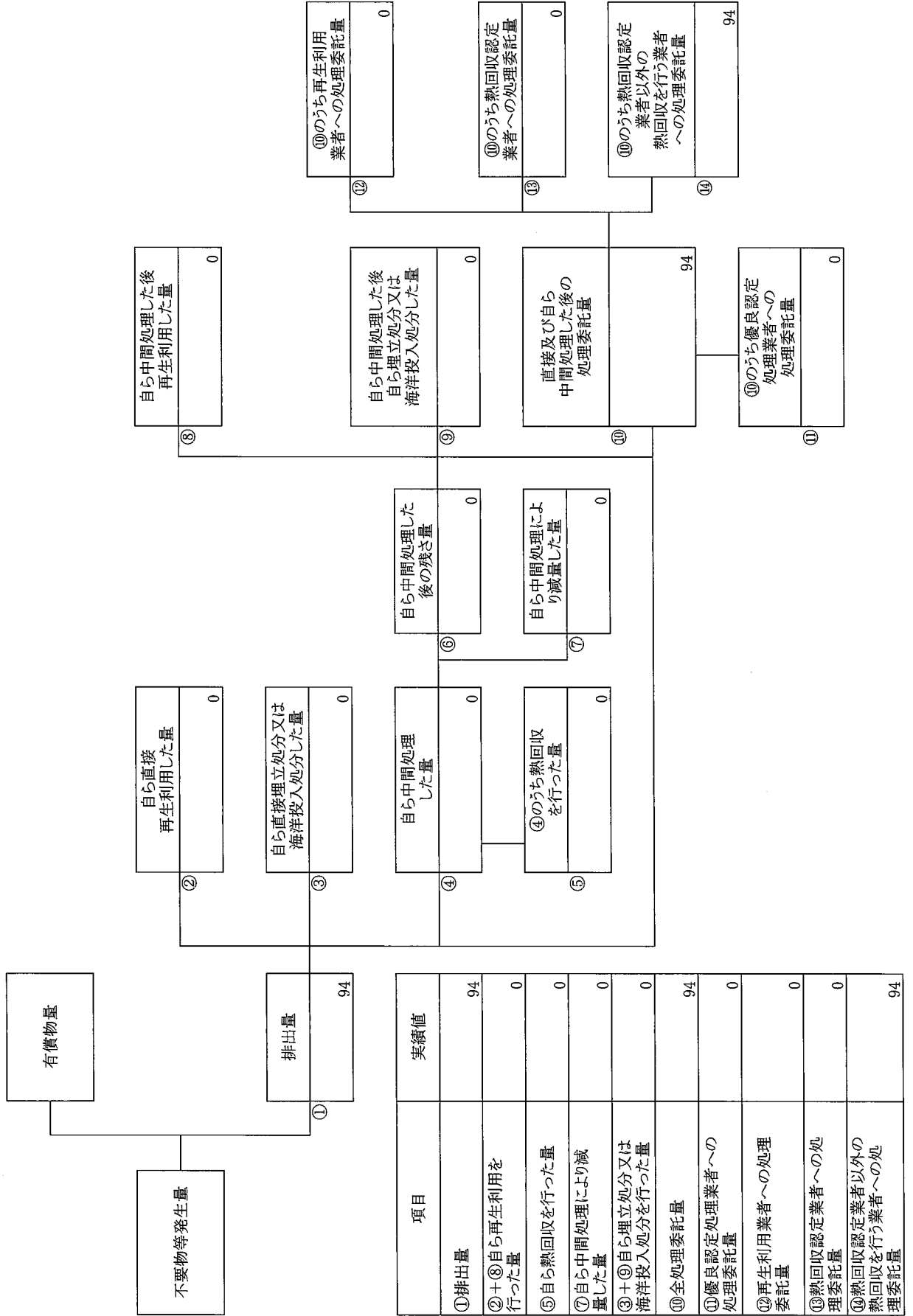
(特別管理産業廃棄物の種類：⑦廃PCB )

計画の実施状況



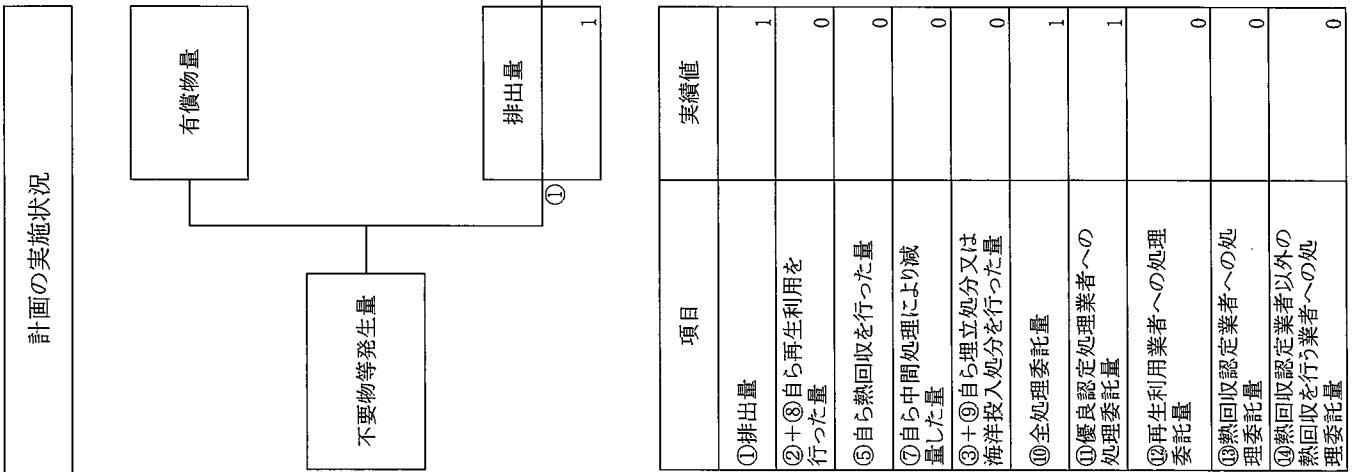


計画の実施状況 (特別管理産業廃棄物の種類: ⑧PCB汚染物)



項目	実績値
①排出量	94
②+⑧自ら再生利用を行った量	0
⑤自ら熱回収を行った量	0
⑦自ら中間処理により減量した量	0
③+⑤自ら埋立処分又は海洋投入処分を行った量	0
⑩全処理委託量	94
⑪優良認定処理業者への処理委託量	0
⑫再生利用業者への処理委託量	0
⑬熱回収認定業者への処理委託量	0
⑭熱回収認定業者以外の熱回収を行う業者への処理委託量	94

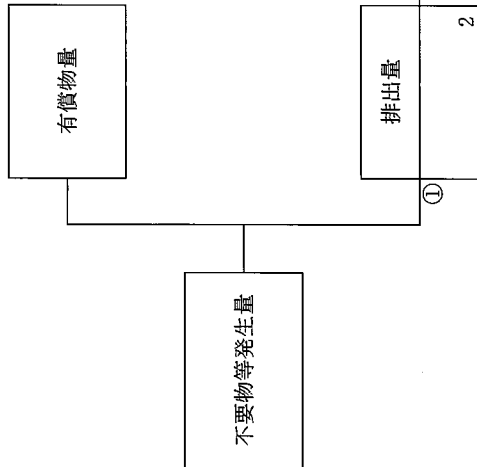
(特別管理産業廃棄物の種類：⑤廃石綿等(飛散性) )



項目	実績値
①排出量	1
②+③自ら再生利用を行った量	0
⑤自ら熱回収を行った量	0
⑦自ら中間処理により減量した量	0
③+⑨自ら埋立処分又は海洋投入処分を行った量	0
⑩全処理委託量	1
⑪優良認定処理業者への処理委託量	1
⑫再生利用業者への処理委託量	0
⑬熱回収認定業者への処理委託量	0
⑭熱回収認定業者以外の業者への処理委託量	0

(特別管理産業廃棄物の種類: ⑩燃え殻(有害))

計画の実施状況



②	自ら直接再生利用した量	0
---	-------------	---

③	自ら直接埋立処分又は海洋投入処分した量	0
---	---------------------	---

④	自ら中間処理した量	0
---	-----------	---

⑤	④のうち熱回収を行った量	0
---	--------------	---

⑧	自ら中間処理した後再生利用した量	0
---	------------------	---

⑨	自ら中間処理した後自ら埋立処分又は海洋投入処分した量	0
---	----------------------------	---

⑩	直接及び自ら中間処理した後の処理委託量	2
---	---------------------	---

⑪	⑩のうち優良認定処理業者への処理委託量	2
---	---------------------	---

⑥	自ら中間処理した後の残存量	0
---	---------------	---

⑦	自ら中間処理により減量した量	0
---	----------------	---

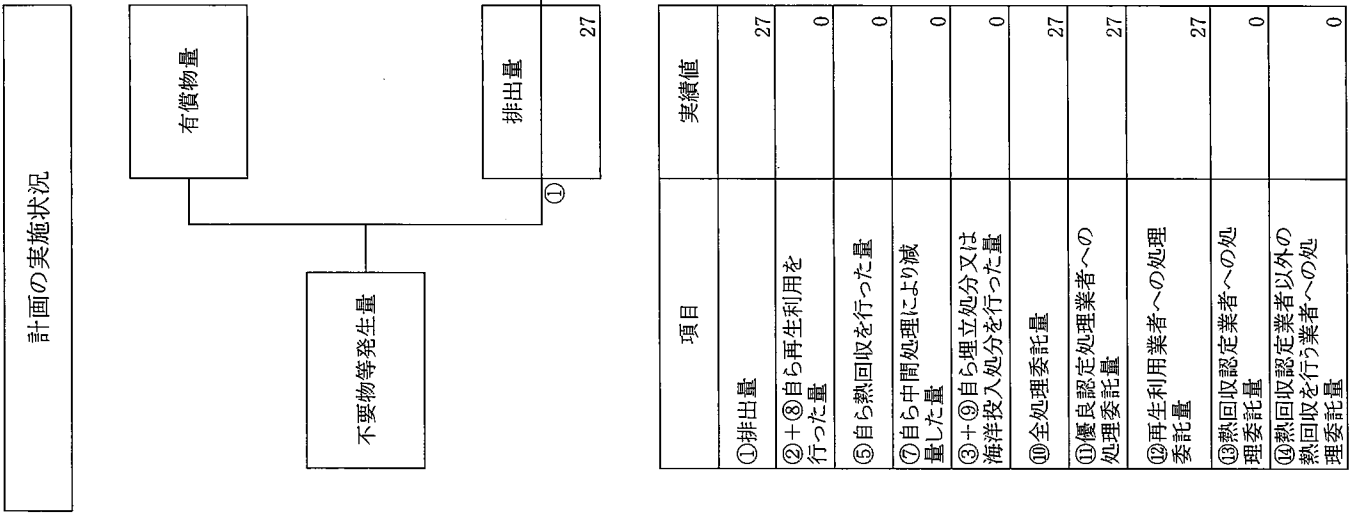
⑫	⑩のうち再生利用業者への処理委託量	0
---	-------------------	---

⑬	⑩のうち熱回収認定業者への処理委託量	0
---	--------------------	---

⑭	⑩のうち熱回収認定業者以外の熱回収を行う業者への処理委託量	2
---	-------------------------------	---

項目	実績値
①排出量	2
②+③自ら再生利用を行った量	0
⑤自ら熱回収を行った量	0
⑦自ら中間処理により減量した量	0
③+④自ら埋立処分又は海洋投入処分を行った量	0
⑩全処理委託量	2
⑪優良認定処理業者への処理委託量	2
⑫再生利用業者への処理委託量	0
⑬熱回収認定業者への処理委託量	0
⑭熱回収認定業者以外の熱回収を行う業者への処理委託量	2

(特別管理産業廃棄物の種類：①廃油(有害) )



② 自ら直接再生利用した量	0
③ 自ら直接埋立処分又は海洋投入処分した量	0
④ 自ら中間処理した量	0
⑤ ④のうち熱回収を行った量	0
⑥ 自ら中間処理した後の残存量	0
⑦ 自ら中間処理により減量した量	0
⑧ 自ら中間処理した後再生利用した量	0
⑨ 自ら中間処理した後自ら埋立処分又は海洋投入処分した量	0
⑩ 直接及び自ら中間処理した後の処理委託量	27
⑪ ⑩のうち優良認定処理業者への処理委託量	27
⑫ ⑩のうち再生利用業者への処理委託量	27
⑬ ⑩のうち熱回収認定業者への処理委託量	0
⑭ ⑩のうち熱回収認定業者以外の熱回収を行う業者への処理委託量	0

計画の実施状況

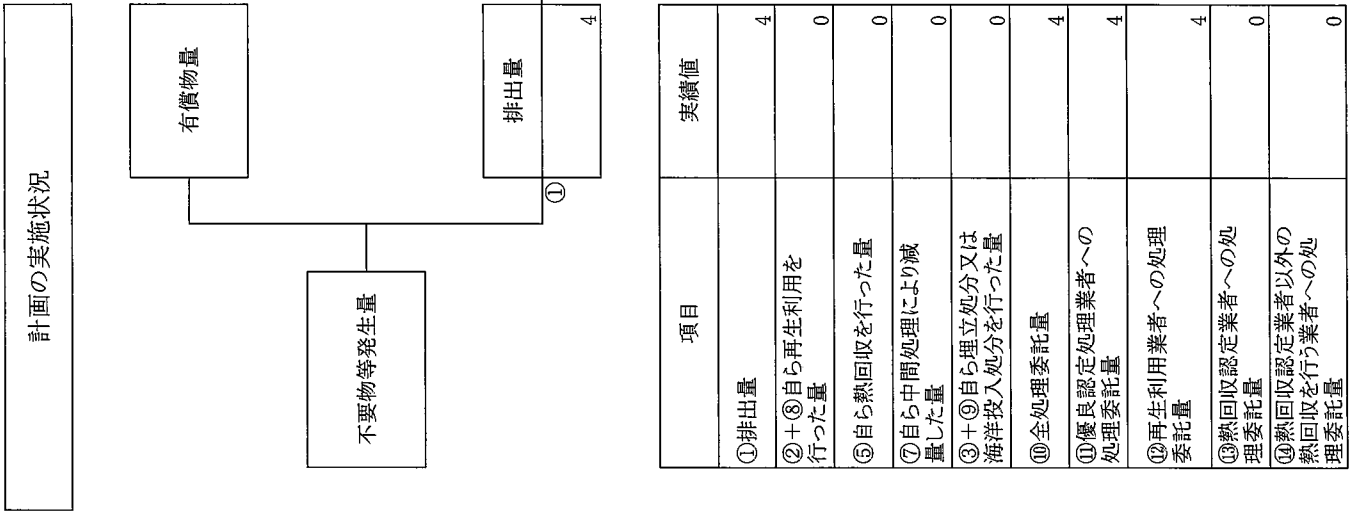
有償物量

不要物等発生量

排出量

項目	実績値
①排出量	27
②+③自ら再生利用を行った量	0
⑤自ら熱回収を行った量	0
⑦自ら中間処理により減量した量	0
③+④自ら埋立処分又は海洋投入処分を行った量	0
⑩全処理委託量	27
⑪優良認定処理業者への処理委託量	27
⑫再生利用業者への処理委託量	27
⑬熱回収認定業者への処理委託量	0
⑭熱回収認定業者以外の熱回収を行う業者への処理委託量	0

(特別管理産業廃棄物の種類：㉔汚泥(有害) )



項目	実績値
①排出量	4
②+③自ら再生利用を行った量	0
⑤自ら熱回収を行った量	0
⑦自ら中間処理により減量した量	0
③+④自ら埋立処分又は海洋投入処分を行った量	0
⑩全処理委託量	4
⑪優良認定処理業者への処理委託量	4
⑫再生利用業者への処理委託量	4
⑬熱回収認定業者への処理委託量	0
⑭熱回収認定業者以外の業者へ熱回収を行う業者への処理委託量	0

② 自ら直接再生利用した量	0
③ 自ら直接埋立処分又は海洋投入処分した量	0
④ 自ら中間処理した量	0
⑤ ㉔のうち熱回収を行った量	0
⑥ 自ら中間処理した後の残存量	0
⑦ 自ら中間処理により減量した量	0
⑧ 自ら中間処理した後再生利用した量	0
⑨ 自ら中間処理した後自ら埋立処分又は海洋投入処分した量	0
⑩ 直接及び自ら中間処理した後の処理委託量	4
⑪ ㉔のうち優良認定処理業者への処理委託量	4
⑫ ㉔のうち再生利用業者への処理委託量	4
⑬ ㉔のうち熱回収認定業者への処理委託量	0
⑭ ㉔のうち熱回収認定業者以外の業者へ熱回収を行う業者への処理委託量	0