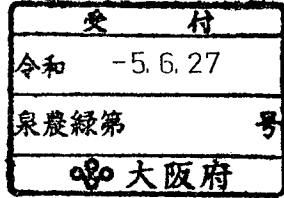


特別管理産業廃棄物処理計画実施状況報告書

令和 5年 6月 27日

大阪府知事 殿



提出者

住所 東京都中央区八重洲2丁目2-1

氏名 株式会社プライムポリマー

代表取締役社長 藤本 健介

(法人にあつては、名称及び代表者の氏名)

電話番号 072-268-3516

廃棄物の処理及び清掃に関する法律第12条の2第11項の規定に基づき、令和4年度の特別管理産業廃棄物処理計画の実施状況を報告します。

事業場の名称	株式会社プライムポリマー 大阪工場
事業場の所在地	大阪府高石市高砂1丁目6番地
事業の種類	16 : 化学工業
特別管理産業廃棄物処理計画における計画期間	令和4年4月1日 ~ 令和5年3月31日

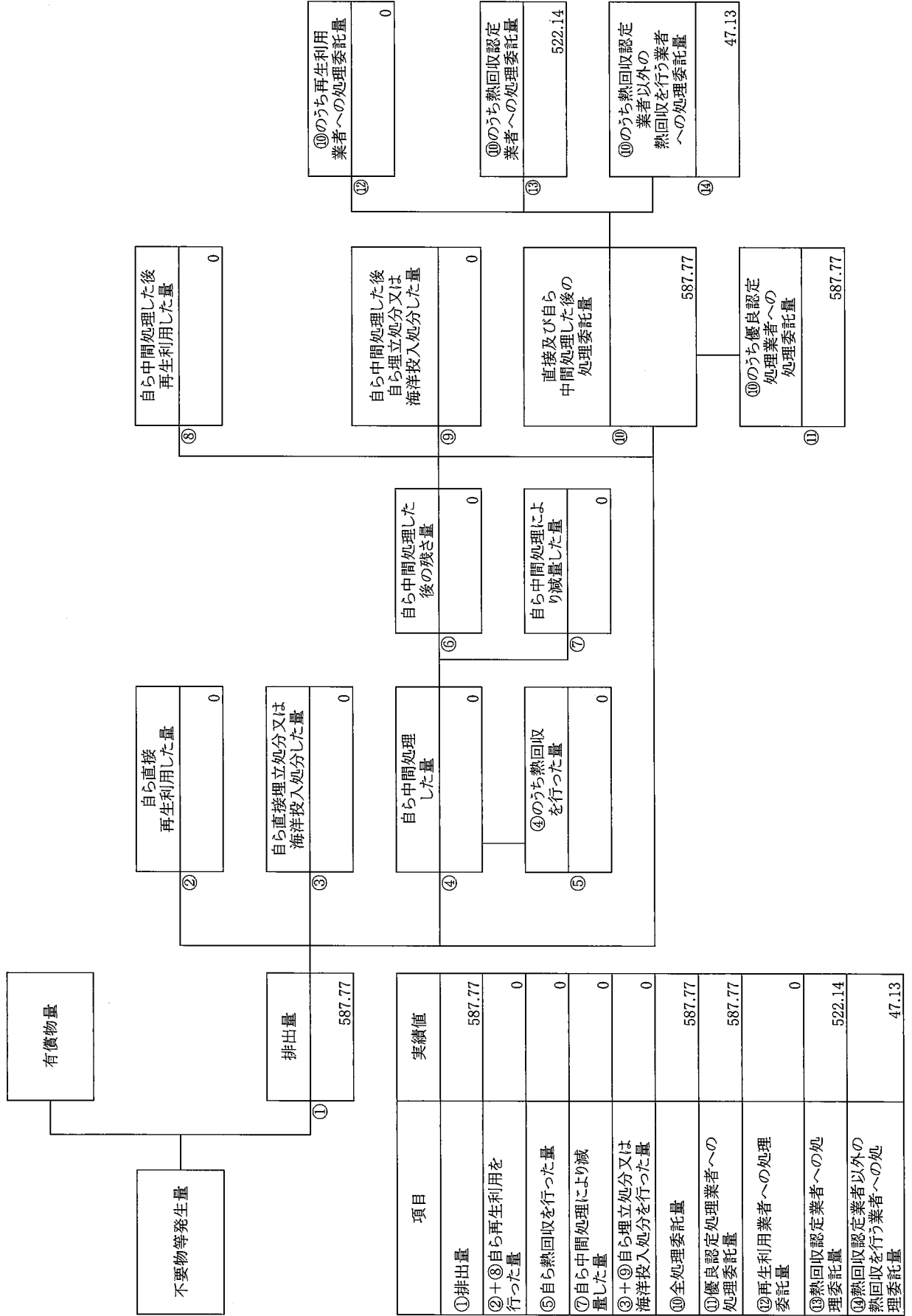
特別管理産業廃棄物処理計画における目標値

項目	目標値	項目	目標値
排出量	702t	全処理委託量	702t
自ら再生利用を行う特別管理産業廃棄物の量	t	優良認定処理業者への処理委託量	702t
自ら熱回収を行う特別管理産業廃棄物の量	t	再生利用業者への処理委託量	t
自ら中間処理により減量する特別管理産業廃棄物の量	t	認定熱回収業者への処理委託量	t
自ら埋立処分又は海洋投入処分を行う特別管理産業廃棄物の量	t	認定熱回収業者以外の熱回収を行う業者への処理委託量	t

電子情報処理組織の使用に関する事項

特別管理産業廃棄物排出量 (ポリ塩化ビフェニル廃棄物を除く)	前々年度 628t(2020年度) 前年度 562t(2021年度)
(電子情報処理組織の使用に関して実施した取組) 2019より電子マニフェストの利用を開始。	675t(2022年度)
※事務処理欄	

計画の実施状況 (特別管理産業廃棄物の種類: ①引火性廃油)



③	自ら中間処理した後再生利用した量	0
---	------------------	---

⑤	自ら中間処理した後自ら埋立処分又は海洋投入処分した量	0
---	----------------------------	---

⑩	直接及び自ら中間処理した後の処理委託量	587.77
---	---------------------	--------

⑪	⑩のうち優良認定処理業者への処理委託量	587.77
---	---------------------	--------

②	自ら直接再生利用した量	0
---	-------------	---

③	自ら直接埋立処分又は海洋投入処分した量	0
---	---------------------	---

⑥	自ら中間処理した後の残さ	0
---	--------------	---

⑦	自ら中間処理により減量した量	0
---	----------------	---

④	自ら中間処理した量	0
---	-----------	---

⑤	④のうち熱回収を行った量	0
---	--------------	---

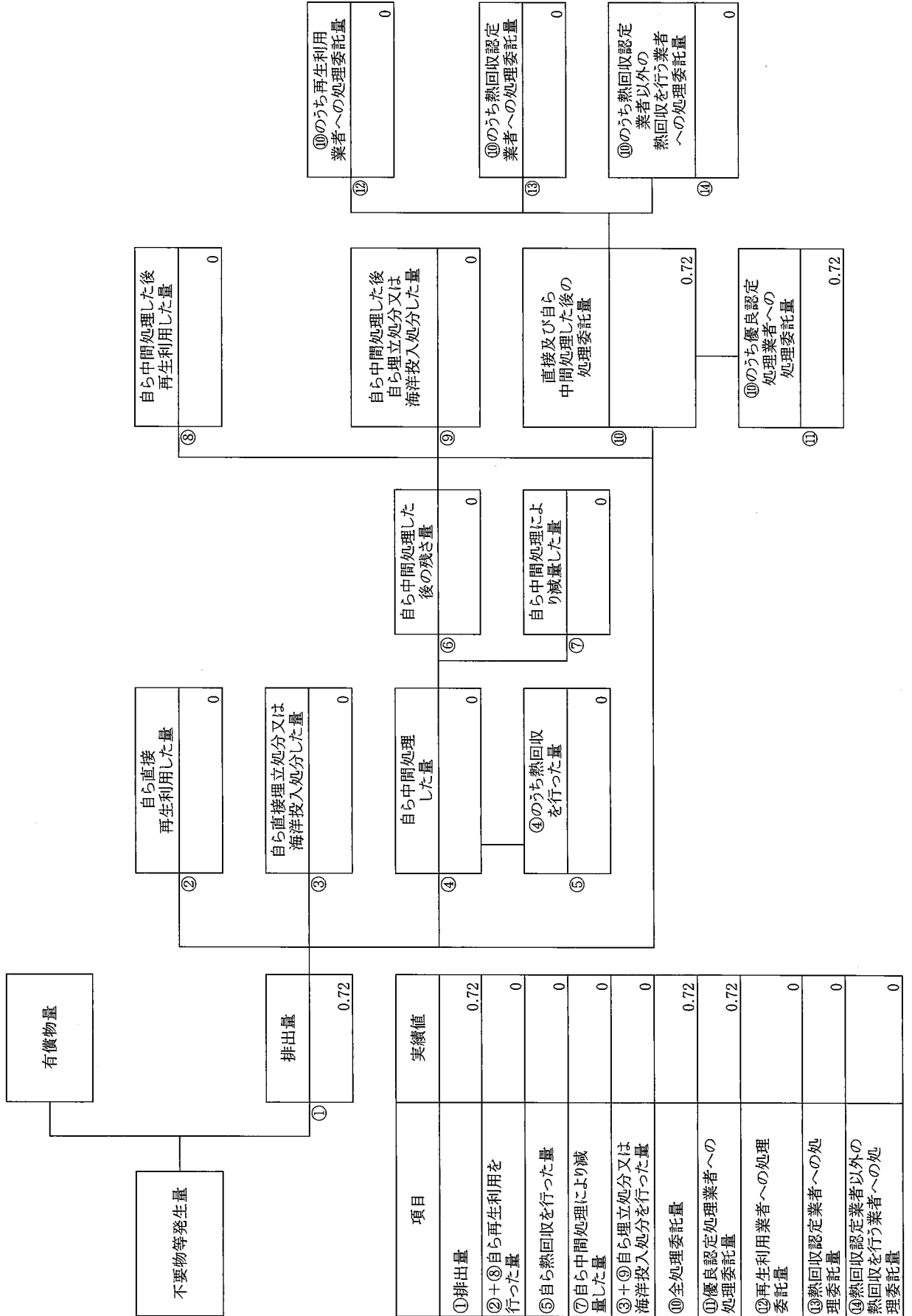
⑫	⑩のうち再生利用業者への処理委託量	0
---	-------------------	---

⑬	⑩のうち熱回収認定業者への処理委託量	522.14
---	--------------------	--------

⑭	⑩のうち熱回収認定業者以外の熱回収を行う業者への処理委託量	47.13
---	-------------------------------	-------

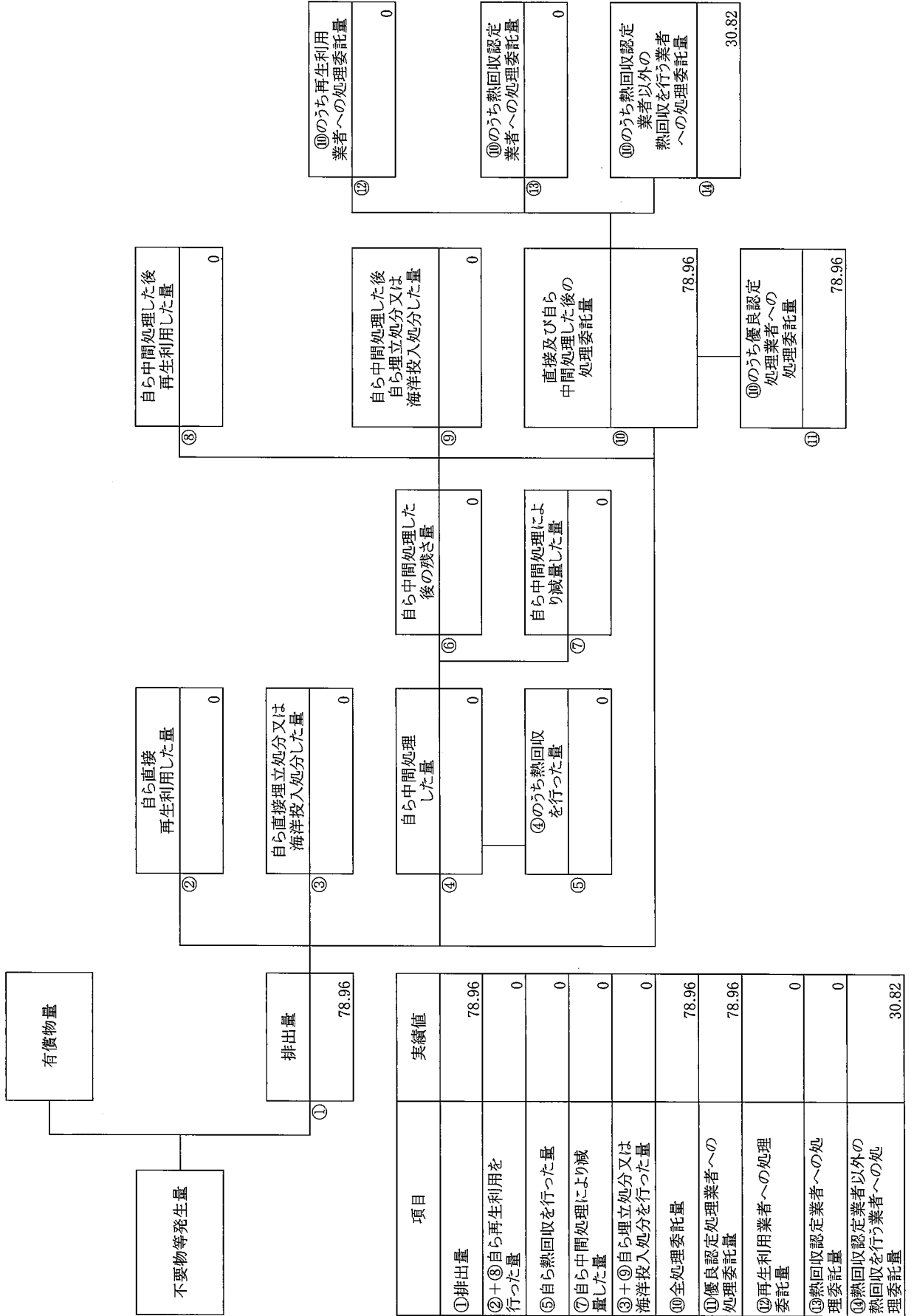
計画の実施状況

(特別管理産業廃棄物の種類: ② 強酸)



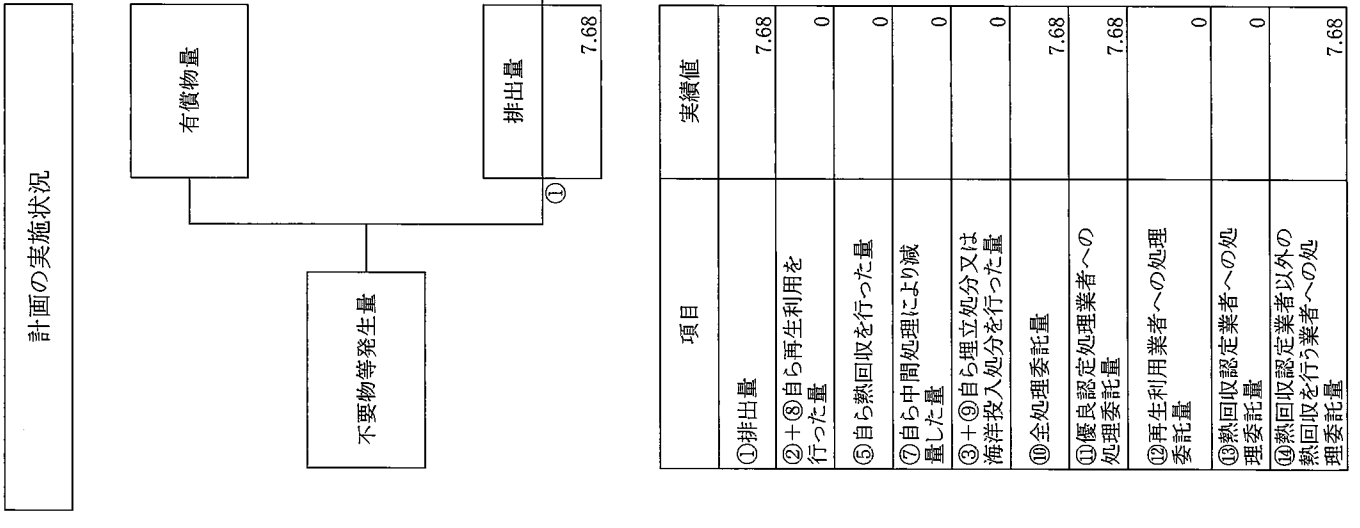
項目	実績値
① 排出量	0.72
②+③ 自ら再生利用を行った量	0
⑤ 自ら熱回収を行った量	0
⑦ 自ら中間処理により減量した量	0
③+④ 自ら埋立処分又は海洋投入処分を行った量	0
⑩ 全処理委託量	0.72
⑪ 優良認定処理業者への処理委託量	0.72
⑫ 再生利用業者への処理委託量	0
⑬ 熱回収認定業者への処理委託量	0
⑭ 熱回収認定業者以外の熱回収を行う業者への処理委託量	0

計画の実施状況 (特別管理産業廃棄物の種類: ③強アルカリ)



項目	実績値
①排出量	78.96
②+③自ら再生利用を行った量	0
⑤自ら熱回収を行った量	0
⑦自ら中間処理により減量した量	0
③+④自ら埋立処分又は海洋投入処分を行った量	0
⑩全処理委託量	78.96
⑩優良認定処理業者への処理委託量	78.96
⑩再生利用業者への処理委託量	0
⑬熱回収認定業者への処理委託量	0
⑭熱回収認定業者以外の熱回収を行う業者への処理委託量	30.82

(特別管理産業廃棄物の種類：④PCB汚染物)



項目	実績値
①排出量	7.68
②+③自ら再生利用を行った量	0
⑤自ら熱回収を行った量	0
⑦自ら中間処理により減量した量	0
③+④自ら埋立処分又は海洋投入処分を行った量	0
⑩全処理委託量	7.68
⑩優良認定処理業者への処理委託量	7.68
⑩再生利用業者への処理委託量	0
⑩熱回収認定業者への処理委託量	0
⑩熱回収認定業者以外の熱回収を行う業者への処理委託量	7.68

② 自ら直接再生利用した量	0
③ 自ら直接埋立処分又は海洋投入処分した量	0
④ 自ら中間処理した量	0
⑤ ④のうち熱回収を行った量	0
⑥ 自ら中間処理した後の残存量	0
⑦ 自ら中間処理による減量した量	0
⑧ 自ら中間処理した後再生利用した量	0
⑨ 自ら中間処理した後埋立処分又は海洋投入処分した量	0
⑩のうち再生利用業者への処理委託量	0
⑩のうち熱回収認定業者への処理委託量	0
⑩のうち熱回収認定業者以外の熱回収を行う業者への処理委託量	7.68
⑩のうち優良認定処理業者への処理委託量	7.68