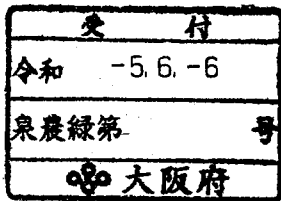


産業廃棄物処理計画書

2023年6月6日

大阪府知事 殿
(大阪府泉州農と緑の総合事務所長 様)



提出者

住 所 大阪府岸和田市臨海町20番地

氏 名 岸和田製鋼株式会社
代表取締役 鞠子 重孝

(法人にあつては、名称及び代表者の氏名)

電話番号 072-438-0118

廃棄物の処理及び清掃に関する法律第12条第9項の規定に基づき、産業廃棄物の減量その他その処理に関する計画を作成したので、提出します。

事業場の名称	岸和田製鋼株式会社
事業場の所在地	大阪府岸和田市臨海町20番地
計画期間	2023年4月1日～2024年3月31日
当該事業場において現に行っている事業に関する事項	
①事業の種類	22 鉄鋼業
②事業の規模	製品製造出荷額：41,698百万円
③従業員数	239人
④産業廃棄物の一連の処理の工程	別紙1の通り

産業廃棄物の処理に係る管理体制に関する事項

(管理体制図)
別紙2の通り

産業廃棄物の排出の抑制に関する事項

①現状	【前年度（令和4年度）実績】		
	産業廃棄物の種類	①スラグ	②レンガ
	排出量	35934 t	1210 t
	(これまでに実施した取組) ・副原料投入量を下げ、スラグ発生量を抑える ・還元スラグを再投入し、利用可能な石灰を再利用する。 ・レンガ屑も再投入し、原料として再利用する。		
②計画	【目標】		
	産業廃棄物の種類	スラグ	レンガ
	排出量	51000 t	1200 t
	(今後実施する予定の取組) ・上記の通り スラグ、レンガについては一部社内処理を実施し、削減に努める。		

産業廃棄物の分別に関する事項

①現状	(分別している産業廃棄物の種類及び分別に関する取組) ・特になし
②計画	(今後分別する予定の産業廃棄物の種類及び分別に関する取組) ・特になし

産業廃棄物の排出の抑制に関する事項

①現状

⑦蛍光灯			
0.1 t	t	t	t

②計画

t	t	t	t

自ら行う産業廃棄物の再生利用に関する事項

①現状	【前年度（令和4年度）実績】		
	産業廃棄物の種類	スラグ	がれき類
	自ら再生利用を行った産業廃棄物の量	516.55 t	571.28 t
	（これまでに実施した取組） ・電力原単位の問題があり還元スラグの再生利用は減少した。がれき類はほぼ計画通り実施した。		
②計画	【目標】		
	産業廃棄物の種類	スラグ	がれき類
	自ら再生利用を行った産業廃棄物の量	1000 t	600 t
	（今後実施する予定の取組） ・がれき類は昨年と同様の利用を計画し、スラグは再生利用量を増加する。		

自ら行う産業廃棄物の中間処理に関する事項

①現状	【前年度（年度）実績】		
	産業廃棄物の種類	スラグ	がれき類
	自ら熱回収を行った産業廃棄物の量	0 t	0 t
	自ら中間処理により減量した産業廃棄物の量	0 t	0 t
（これまでに実施した取組） ・実施無し			
②計画	【目標】		
	産業廃棄物の種類	スラグ	がれき類
	自ら熱回収を行った産業廃棄物の量	0 t	0 t
	自ら中間処理により減量した産業廃棄物の量	0 t	0 t
（今後実施する予定の取組） ・特になし			

自ら行う産業廃棄物の再生利用に関する事項

①現状

t	t	t	t

②計画

t	t	t	t

自ら行う産業廃棄物の中間処理に関する事項

①現状

t	t	t	t
t	t	t	t

②計画

t	t	t	t
t	t	t	t

自ら行う産業廃棄物の埋立処分又は海洋投入処分に関する事項

①現状	【前年度（ 年度）実績】		
	産業廃棄物の種類	スラグ	がれき類
	自ら埋立処分又は 海洋投入処分を行った 産業廃棄物の量	0 t	0 t
	(これまでに実施した取組) ・実施無し		
②計画	【目標】		
	産業廃棄物の種類	スラグ	がれき類
	自ら埋立処分又は 海洋投入処分を行う 産業廃棄物の量	0 t	0 t
	(今後実施する予定の取組) ・特になし		

産業廃棄物の処理の委託に関する事項

①現状	【前年度（ 令和 4年度）実績】		
	産業廃棄物の種類	①スラグ	②レンガ
	全処理委託量	35,417 t	639 t
	優良認定処理業者 への処理委託量	5,413 t	t
	再生利用業者への 処理委託量	35,417 t	639 t
	認定熱回収業者 への処理委託量	t	t
	認定熱回収業者以 外の熱回収を行う業 者	t	t
	(これまでに実施した取組) ・リサイクル出来るよう計画し埋め立て処分をしない様取り組んだ。		

自ら行う産業廃棄物の埋立処分又は海洋投入処分に関する事項

①現状

t	t	t	t

②計画

t	t	t	t

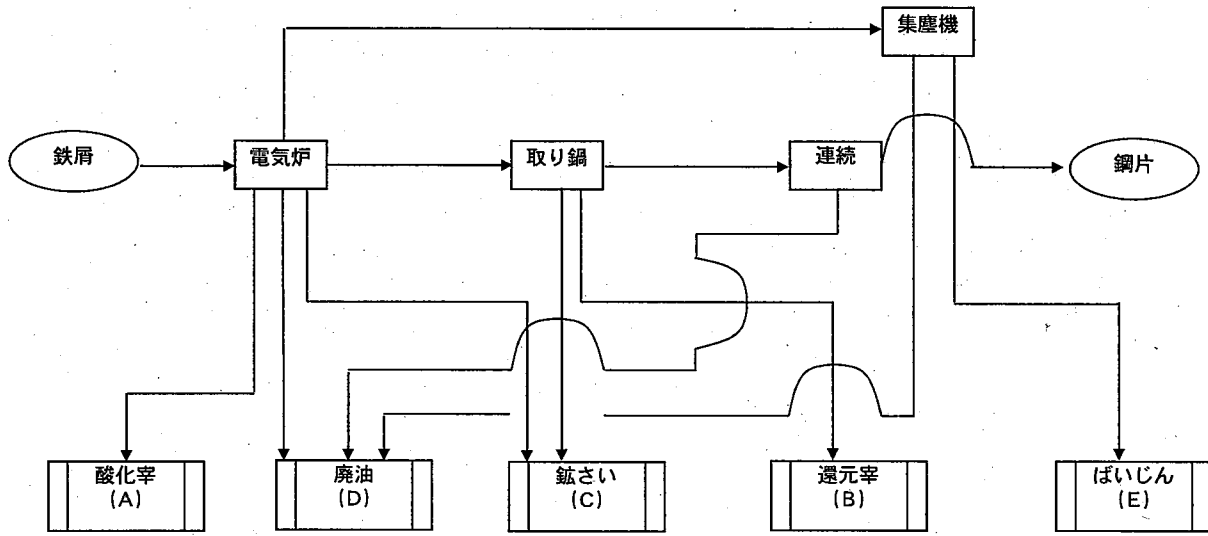
産業廃棄物の処理の委託に関する事項

①現状

⑦蛍光灯			
0.10 t	t	t	t
t	t	t	t
0.10 t	t	t	t
t	t	t	t
t	t	t	t

②計画	【目標】		
	産業廃棄物の種類	スラグ	レンガ
	全処理委託量	46,000 t	600 t
	優良認定処理業者への処理委託量	1,000 t	t
	再生利用業者への処理委託量	46,000 t	600 t
	認定熱回収業者への処理委託量	t	t
	認定熱回収業者以外 の熱回収を行う業者 への処理委託量	t	t
<p>(今後実施する予定の取組)</p> <ul style="list-style-type: none"> ・委託処理業者に対しては、引続き定期的に処理状況の現地確認を行う。 ・マニフェスト管理を徹底する。 ・還元スラグ発生率の50%目標で社内利用する。(副資材として) 			
※事務処理欄			

産業廃棄物 発生工程フローシート (製鋼工場)



産業廃棄物 発生工程フローシート (圧延工場)

