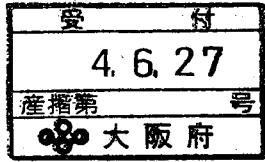


特別管理産業廃棄物処理計画実施状況報告書

令和4年6月27日

大阪府知事 殿



提出者

住 所 大阪府摂津市西一津屋1番1号

氏 名 ダイキン工業株式会社 淀川製作所
執行役員所長 村井 哲

(法人にあつては、名称及び代表者の氏名)

電話番号 06-6349-0259

廃棄物の処理及び清掃に関する法律第12条の2第11項の規定に基づき、令和3年度の特別管理産業廃棄物処理計画の実施状況を報告します。

事業場の名称	淀川製作所
事業場の所在地	大阪府摂津市西一津屋1番1号
事業の種類	16. 化学工業、 25. はん用機械器具製造業、 27. 業務用機械器具製造
特別管理産業廃棄物処理計画における計画期間	令和3年4月1日～令和4年3月31日

特別管理産業廃棄物処理計画における目標値

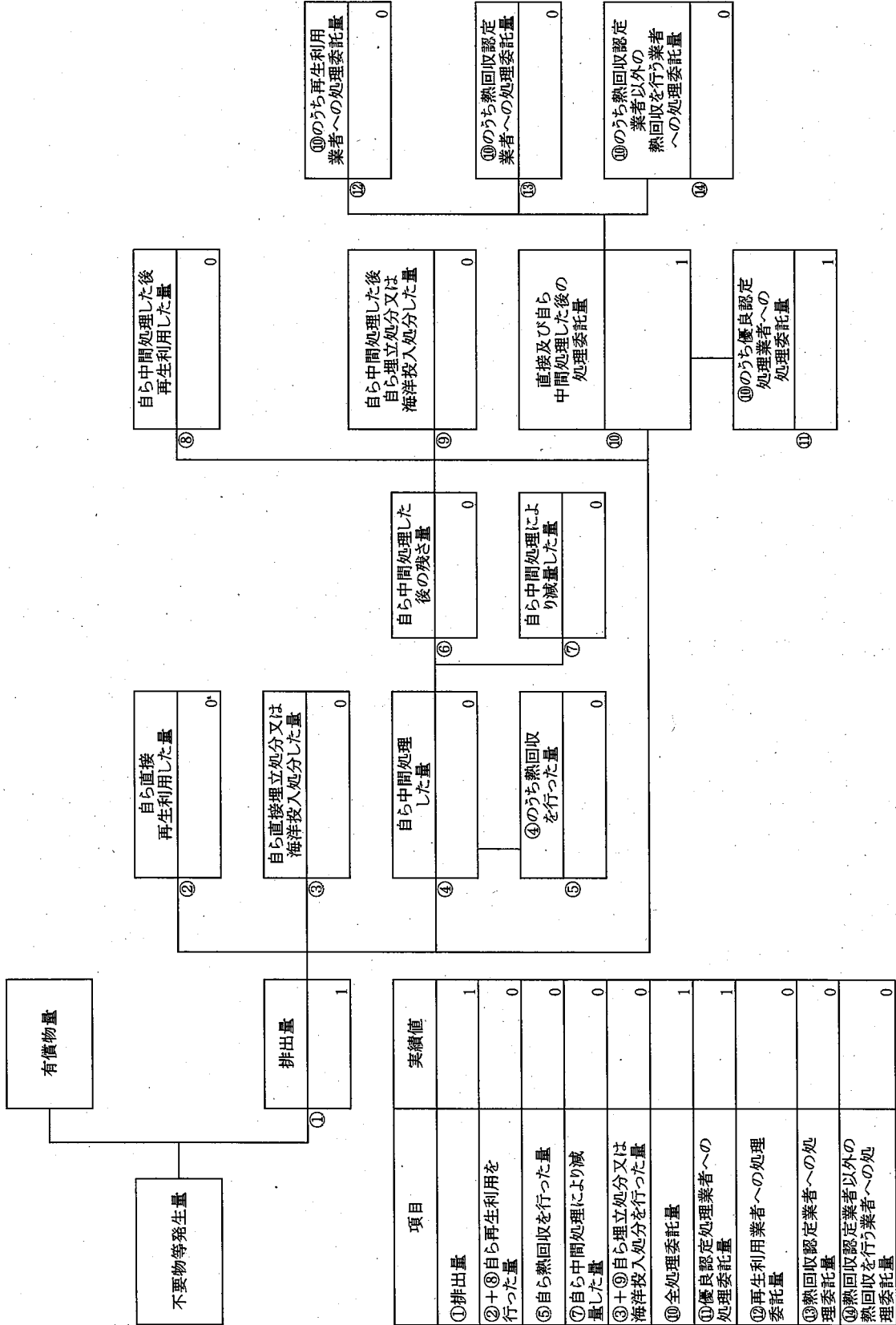
項目	目標値	項目	目標値
排出量	3,296t	全処理委託量	3,296t
自ら再生利用を行う特別管理産業廃棄物の量	0t	優良認定処理業者への処理委託量	3,261t
自ら熱回収を行う特別管理産業廃棄物の量	0t	再生利用業者への処理委託量	530t
自ら中間処理により減量する特別管理産業廃棄物の量	0t	認定熱回収業者への処理委託量	1,810t
自ら埋立処分又は海洋投入処分を行う特別管理産業廃棄物の量	0t	認定熱回収業者以外の熱回収を行う業者への処理委託量	345t

電子情報処理組織の使用に関する事項

特別管理産業廃棄物排出量 (ポリ塩化ビフェニル廃棄物を除く)	前々年度 3,333t 前年度 3,649t
(電子情報処理組織の使用に関して実施した取組) 2009年度に電子マニフェスト導入し、全ての特別管理産業廃棄物について電子マニフェストを使用中。	
※事務処理欄	

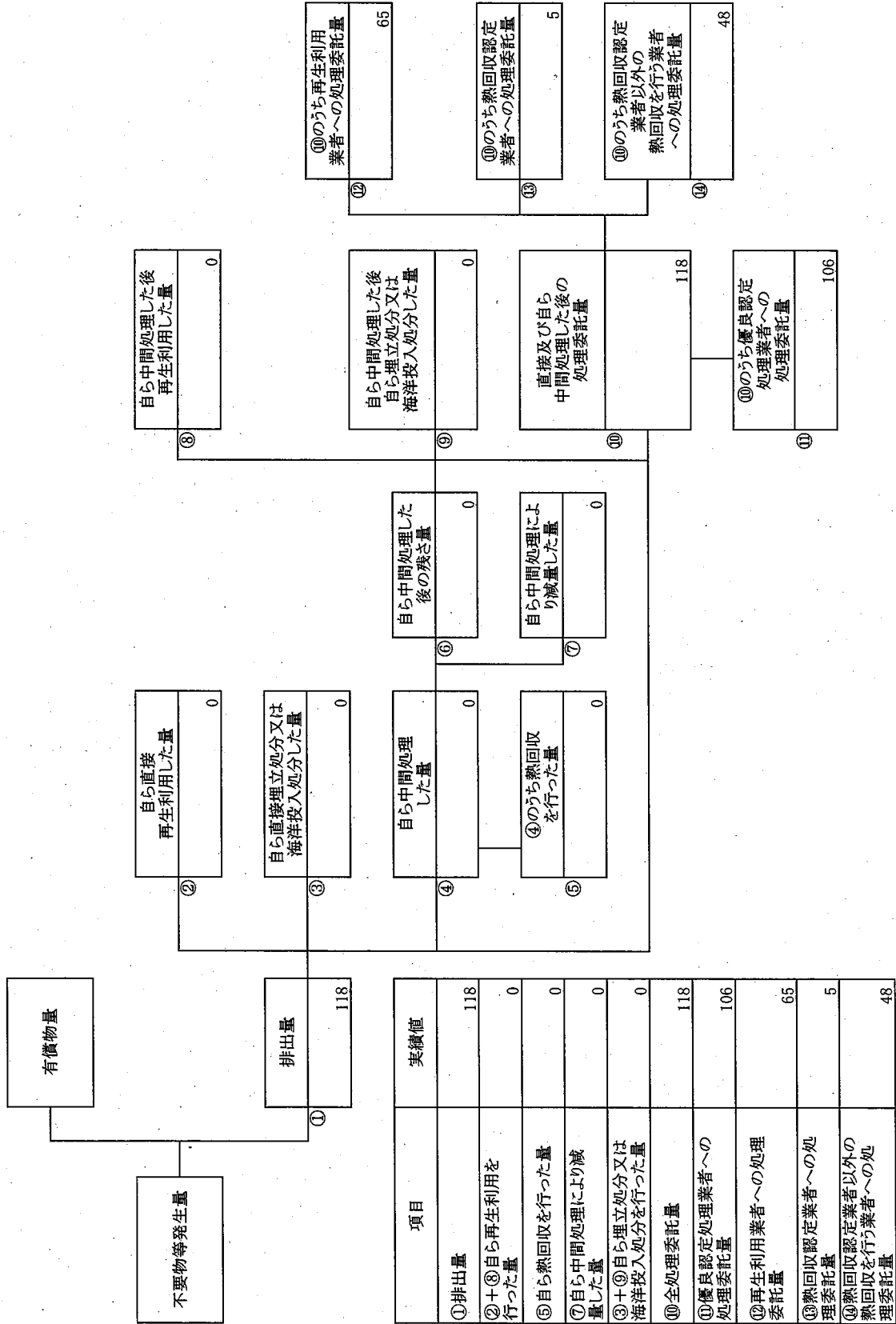
(特別管理産業廃棄物の種類: ①汚泥(有害))

計画の実施状況



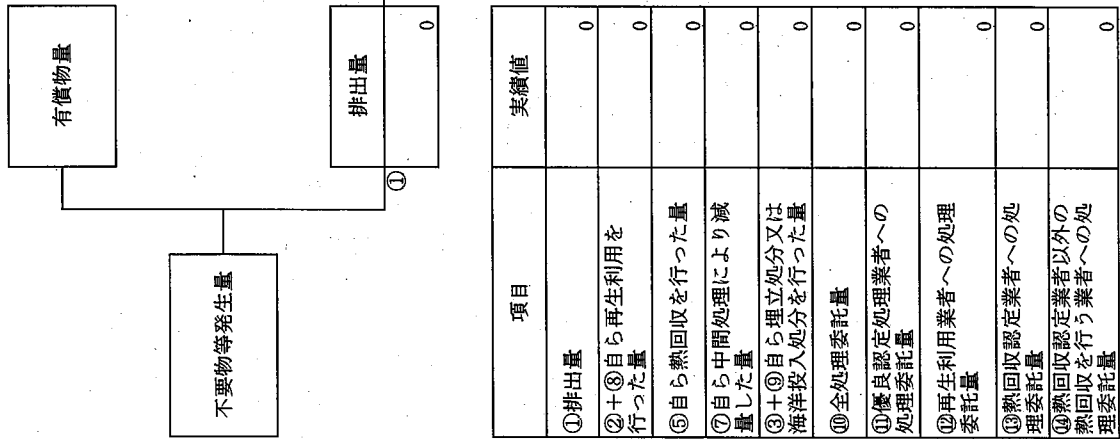
(特別管理産業廃棄物の種類：②引火性廃油)

計画の実施状況



(特別管理産業廃棄物の種類: ③廃油(有害))

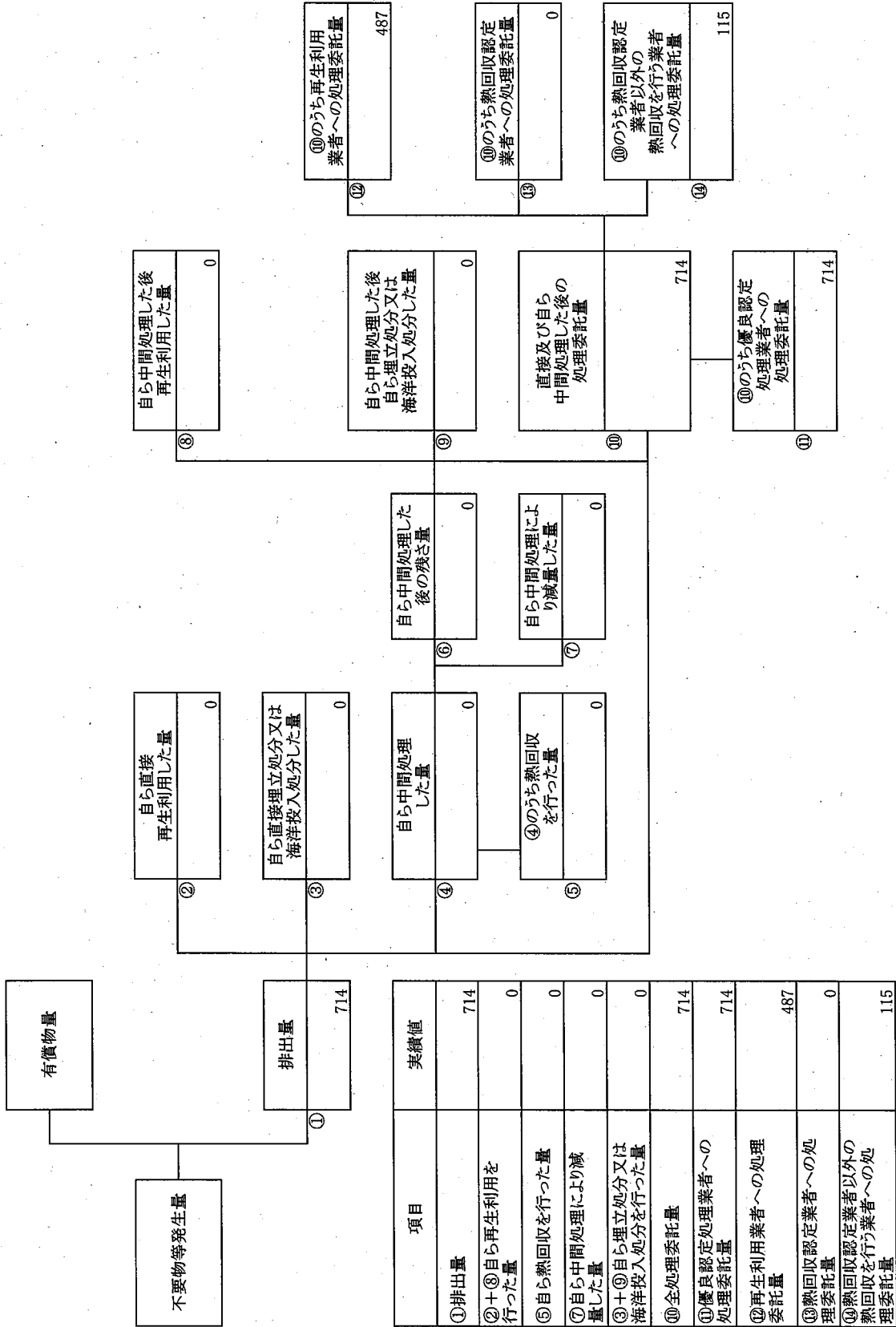
計画の実施状況



項目	実績値
①排出量	0
②+③自ら再生利用を行った量	0
⑤自ら熱回収を行った量	0
⑦自ら中間処理により減量した量	0
③+④自ら埋立処分又は海洋投入処分を行った量	0
⑩全処理委託量	0
⑪優良認定処理業者への処理委託量	0
⑫再生利用業者への処理委託量	0
⑬熱回収認定業者への処理委託量	0
⑭熱回収認定業者以外の熱回収を行う業者への処理委託量	0

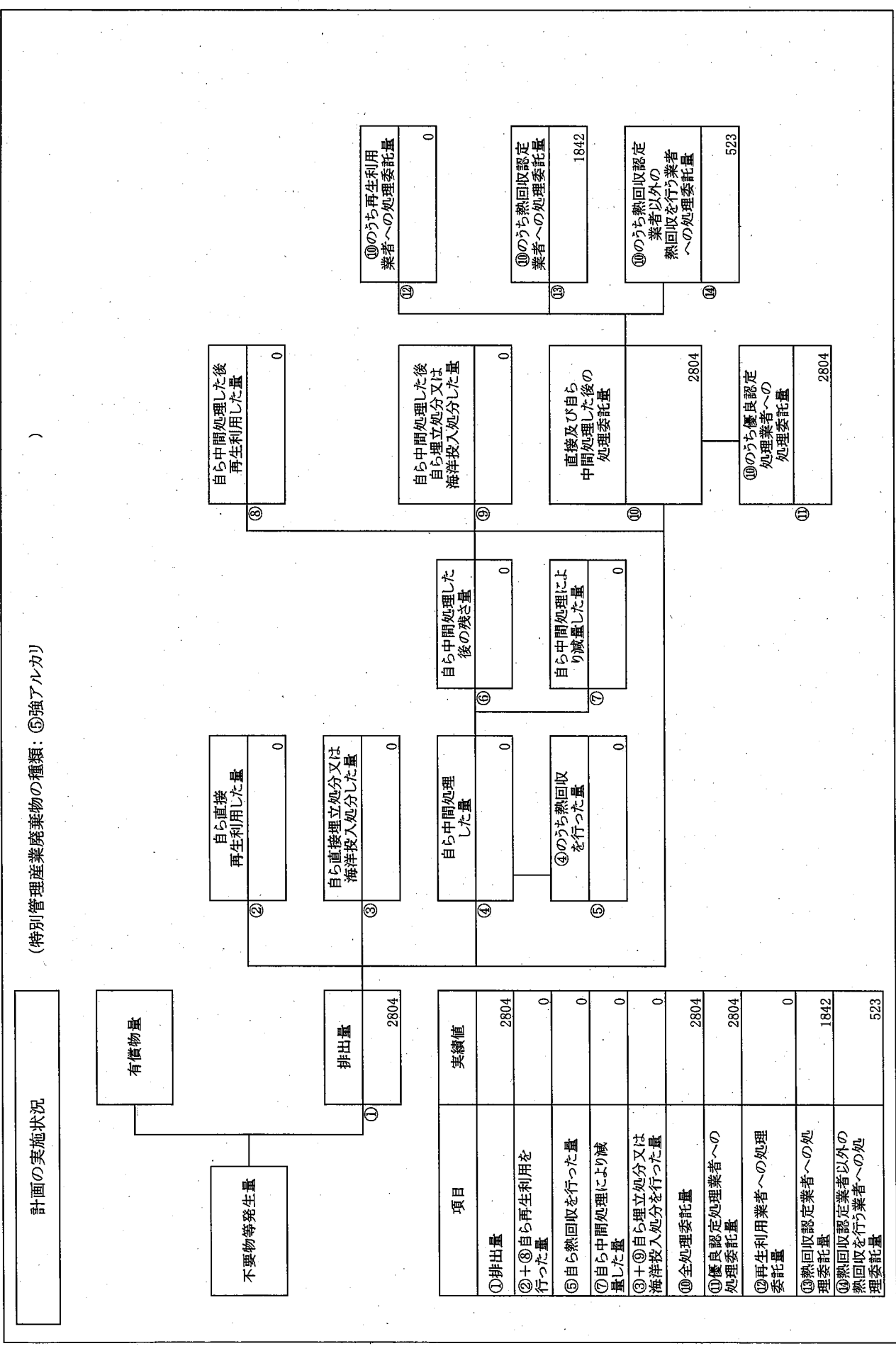
(特別管理産業廃棄物の種類：④強酸)

計画の実施状況



項目	実績値
①排出量	714
②+③自ら再生利用を行った量	0
⑤自ら熱回収を行った量	0
⑦自ら中間処理により減量した量	0
③+⑤+⑦自ら埋立処分又は海洋投入処分を行った量	0
⑩全処理委託量	714
⑪優良認定処理業者への処理委託量	714
⑫再生利用業者への処理委託量	487
⑬熱回収認定業者への処理委託量	0
⑭熱回収認定業者以外の業者へ行う業者への処理委託量	115

(特別管理産業廃棄物の種類: ⑤強アルカリ)



自ら中間処理した後の再生利用した量	0
-------------------	---

自ら中間処理した後の埋立処分又は海洋投入処分した量	0
---------------------------	---

直接及び自ら中間処理した後の処理委託量	2804
---------------------	------

⑩のうち優良認定処理業者への処理委託量	2804
---------------------	------

自ら直接再生利用した量	0
-------------	---

自ら直接埋立処分又は海洋投入処分した量	0
---------------------	---

自ら中間処理した後の残存量	0
---------------	---

自ら中間処理による減量した量	0
----------------	---

自ら中間処理した量	0
-----------	---

④のうち熱回収を行った量	0
--------------	---

項目	実績値
①排出量	2804
②+③自ら再生利用を行った量	0
⑤自ら熱回収を行った量	0
⑦自ら中間処理により減量した量	0
③+⑤+⑦自ら埋立処分又は海洋投入処分を行った量	0
⑩全処理委託量	2804
⑩優良認定処理業者への処理委託量	2804
⑩再生利用業者への処理委託量	0
⑩熱回収認定業者への処理委託量	1842
⑩熱回収認定業者以外の熱回収を行う業者への処理委託量	523

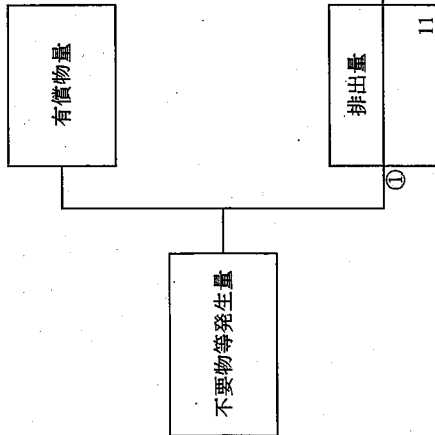
⑩のうち再生利用業者への処理委託量	0
-------------------	---

⑩のうち熱回収認定業者への処理委託量	1842
--------------------	------

⑩のうち熱回収認定業者以外の熱回収を行う業者への処理委託量	523
-------------------------------	-----

(特別管理産業廃棄物の種類: ⑥廃アルカリ(有害))

計画の実施状況



項目	実績値
①排出量	11
②+③自ら再生利用を行った量	0
⑤自ら熱回収を行った量	0
⑦自ら中間処理により減量した量	0
③+⑤自ら埋立処分又は海洋投入処分を行った量	0
⑩全処理委託量	11
⑪優良認定処理業者への処理委託量	11
⑫再生利用業者への処理委託量	0
⑬熱回収認定業者への処理委託量	0
⑭熱回収認定業者以外の熱回収を行う業者への処理委託量	11

自ら中間処理した後の再生利用した量	0
-------------------	---

自ら直接埋立処分又は海洋投入処分した量	0
---------------------	---

自ら中間処理した後の残さ量	0
---------------	---

自ら中間処理により減量した量	0
----------------	---

自ら中間処理した後の埋立処分又は海洋投入処分した量	0
---------------------------	---

直接及び自ら中間処理した後の処理委託量	11
---------------------	----

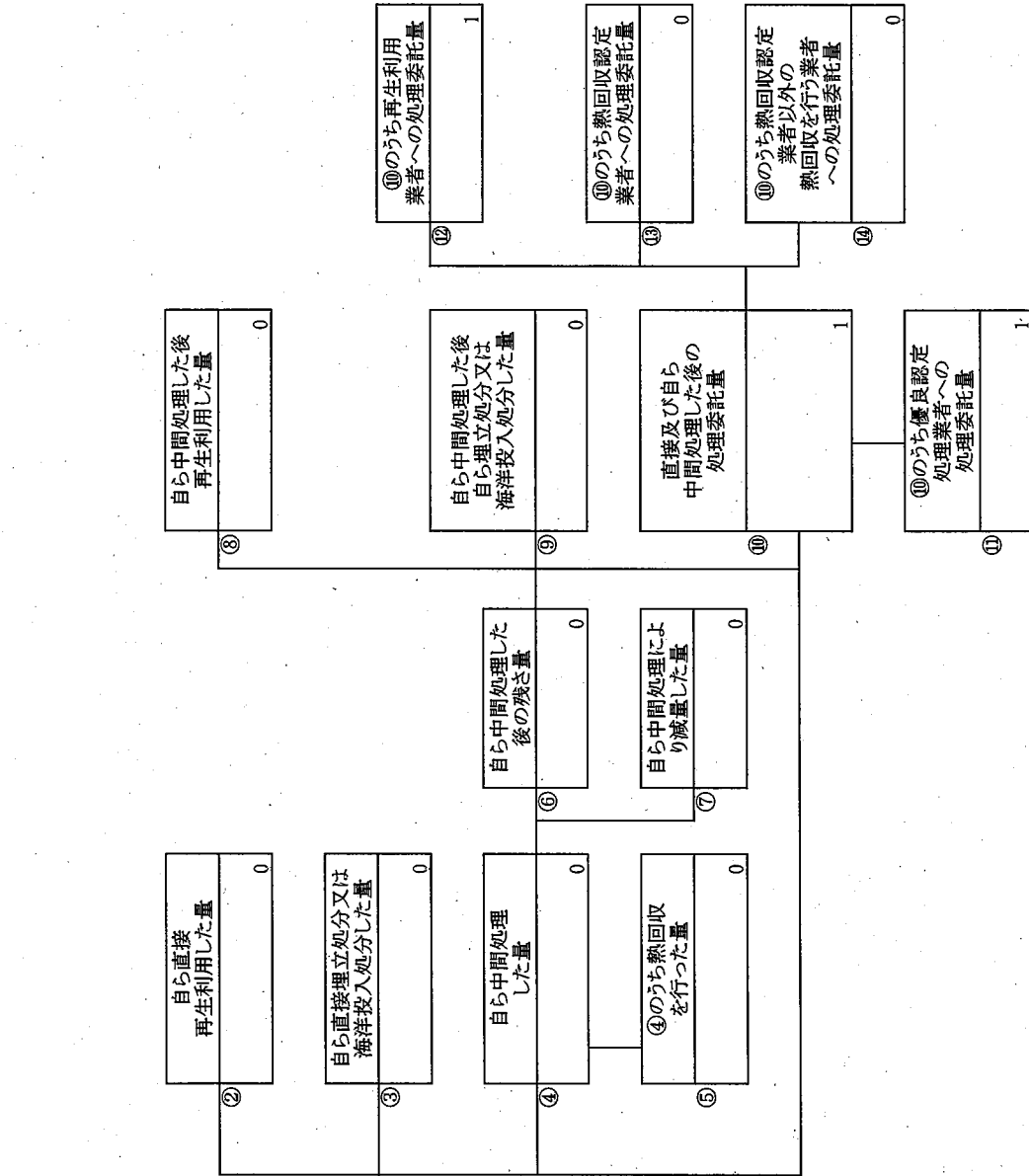
⑩のうち優良認定処理業者への処理委託量	11
---------------------	----

⑩のうち再生利用業者への処理委託量	0
-------------------	---

⑩のうち熱回収認定業者への処理委託量	0
--------------------	---

⑩のうち熱回収認定業者以外の熱回収を行う業者への処理委託量	11
-------------------------------	----

計画の実施状況 (特別管理産業廃棄物の種類: ⑦感染性廃棄物)



項目	実績値
①排出量	1
②+⑧自ら再生利用を行った量	0
⑤自ら熱回収を行った量	0
⑦自ら中間処理により減量した量	0
③+⑨自ら埋立処分又は海洋投入処分を行った量	0
⑩全処理委託量	1
⑪優良認定処理業者への処理委託量	1
⑫再生利用業者への処理委託量	1
⑬熱回収認定業者への処理委託量	0
⑭熱回収認定業者以外の熱回収を行う業者への処理委託量	0