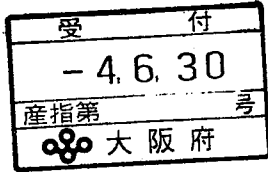


（第1面）

産業廃棄物処理計画書

令和4年6月28日

大阪府知事 殿



提出者  
住 所 大阪府摂津市三島一丁目1番10号  
氏 名 摂津市上下水道部 摂津市長 森山 一正  
(法人にあつては、名称及び代表者の氏名)  
電話番号 06-6383-1525

廃棄物の処理及び清掃に関する法律第12条第9項の規定に基づき、産業廃棄物の減量その他その処理に関する計画を作成したので、提出します。

事業場の名称	摂津市上下水道部 太中浄水場
事業場の所在地	大阪府摂津市昭和園6番11号
計画期間	令和4年4月1日～令和5年3月31日

当該事業場において現に行っている事業に関する事項

①事業の種類	36：水道業
②事業の規模	処理能力：日量 12,500m <sup>3</sup>
③従業員数	20人
④産業廃棄物の一連の処理の工程	別紙のとおり

産業廃棄物の処理に係る管理体制に関する事項

(管理体制図)

別紙のとおり

産業廃棄物の排出の抑制に関する事項

①現状	【前年度（令和3年度）実績】		
	産業廃棄物の種類	上水汚泥	—
	排 出 量	6512 t	— t
	(これまでに実施した取組) ・排水処理設備の修繕を行い、汚泥の脱水効率を高めた。		
②計画	【目標】		
	産業廃棄物の種類	上水汚泥	—
	排 出 量	6429 t	— t
	(今後実施する予定の取組) ・上記の取組を継続する。		

産業廃棄物の分別に関する事項

①現状	(分別している産業廃棄物の種類及び分別に関する取組) ・なし
②計画	(今後分別する予定の産業廃棄物の種類及び分別に関する取組) ・なし

## 自ら行う産業廃棄物の再生利用に関する事項

①現状	【前年度（令和3年度）実績】		
	産業廃棄物の種類	上水汚泥	—
	自ら再生利用を行った産業廃棄物の量	— t	— t
	（これまでに実施した取組） ・脱水ろ液は再利用している。		
②計画	【目標】		
	産業廃棄物の種類	上水汚泥	—
	自ら再生利用を行った産業廃棄物の量	— t	— t
	（今後実施する予定の取組） ・特になし。 ・上記と同じく、脱水ろ液は再利用する。		

## 自ら行う産業廃棄物の中間処理に関する事項

①現状	【前年度（令和3年度）実績】		
	産業廃棄物の種類	上水汚泥	—
	自ら熱回収を行った産業廃棄物の量	— t	— t
	自ら中間処理により減量した産業廃棄物の量	6208 t	— t
（これまでに実施した取組） ・浄水処理にて発生した汚泥（急速沈殿池の排泥）を、濃縮槽にて濃縮減量化をしている。			
②計画	【目標】		
	産業廃棄物の種類	上水汚泥	—
	自ら熱回収を行った産業廃棄物の量	— t	— t
	自ら中間処理により減量した産業廃棄物の量	6121 t	— t
（今後実施する予定の取組） ・上記の取組を継続する。			

## 自ら行う産業廃棄物の埋立処分又は海洋投入処分に関する事項

①現状	【前年度（令和3年度）実績】		
	産業廃棄物の種類	上水汚泥	—
	自ら埋立処分又は 海洋投入処分を行った 産業廃棄物の量	— t	— t
	(これまでに実施した取組) ・実施していない。		
②計画	【目標】		
	産業廃棄物の種類	上水汚泥	—
	自ら埋立処分又は 海洋投入処分を行う 産業廃棄物の量	— t	— t
	(今後実施する予定の取組) 今後も実施予定はなし。		

## 産業廃棄物の処理の委託に関する事項

①現状	【前年度（令和3年度）実績】		
	産業廃棄物の種類	上水汚泥	—
	全処理委託量	304 t	— t
	優良認定処理業者 への処理委託量	— t	— t
	再生利用業者への 処理委託量	— t	— t
	認定熱回収業者 への処理委託量	— t	— t
	認定熱回収業者以外 の熱回収を行う業者 への処理委託量	— t	— t
	(これまでに実施した取組) 特になし		

②計画	【目標】		
	産業廃棄物の種類	上水汚泥	—
	全処理委託量	308 t	— t
	優良認定処理業者への処理委託量	— t	— t
	再生利用業者への処理委託量	— t	— t
	認定熱回収業者への処理委託量	— t	— t
	認定熱回収業者以外の熱回収を行う業者への処理委託量	— t	— t
	(今後実施する予定の取組) 委託処理業者に対して、定期的に処理状況の確認を行う。		
※事務処理欄			

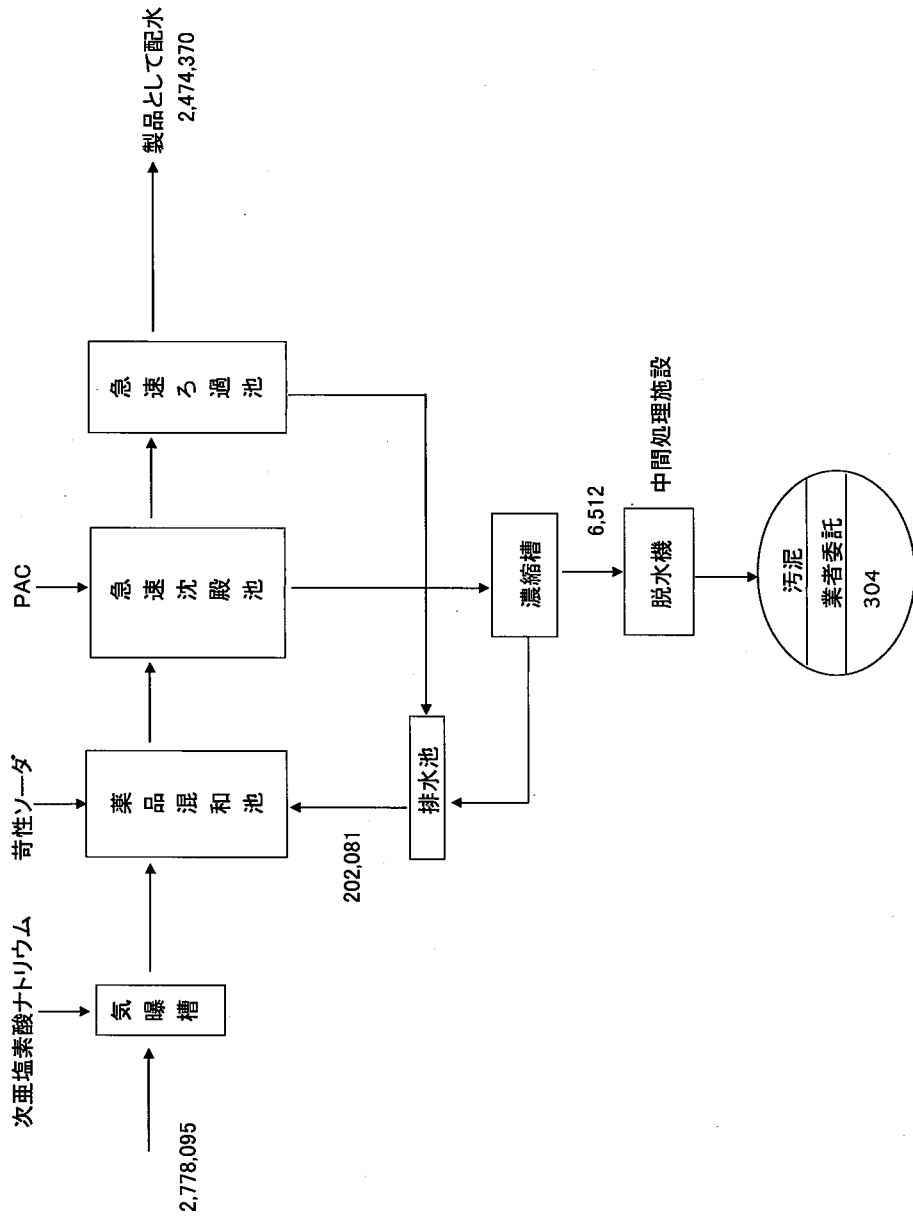
備考

- 1 前年度の産業廃棄物の発生量が1,000トン以上の事業場ごとに1枚作成すること。
- 2 当該年度の6月30日までに提出すること。
- 3 当該事業場において現に行っている事業に関する事項」の欄は、以下に従って記入すること。
  - (1) ①欄には、日本標準産業分類の区分を記入すること。
  - (2) ②欄には、製造業の場合における製造品出荷額（前年度実績）、建設業の場合における元請完成工事高（前年度実績）、医療機関の場合における病床数（前年度末時点）等の業種に応じ事業規模が分かるような前年度の実績を記入すること。
  - (3) ④欄には、当該事業場において生ずる産業廃棄物についての発生から最終処分が終了 するまでの一連の処理の工程（当該処理を委託する場合は、委託の内容を含む。）を記入すること。
- 4 「自ら行う産業廃棄物の中間処理に関する事項」の欄には、産業廃棄物の種類ごとに、自ら中間処理を行うに際して熱回収を行った場合における熱回収を行った産業廃棄物の量と、自ら中間処理を行うことによって減量した量について、前年度の実績、目標及び取組を記入すること。
- 5 「産業廃棄物の処理の委託に関する事項」の欄には、産業廃棄物の種類ごとに、全処理委託量を記入するほか、その内数として、優良認定処理業者（廃棄物の処理及び清掃に関する法律施行令第6条の11第2号に該当する者）への処理委託量、処理業者への再生利用委託量、認定熱回収施設設置者（廃棄物の処理及び清掃に関する法律第15条の3の3第1項の認定を受けた者）である処理業者への焼却処理委託量及び認定熱回収施設設置者以外の熱回収を行っている処理業者への焼却処理委託量について、前年度実績、目標及び取組を記入すること。
- 6 それぞれの欄に記入すべき事項の全てを記入することができないときは、当該欄に「別紙のとおり」と記入し、当該欄に記入すべき内容を記入した別紙を添付すること。また、産業廃棄物の種類が3以上あるときは、前年度実績及び目標の欄に「別紙のとおり」と記入し、当該欄に記入すべき内容を記入した別紙を添付すること。また、それぞれの欄に記入すべき事項がないときは、「一」を記入すること。
- 7 ※欄は記入しないこと。

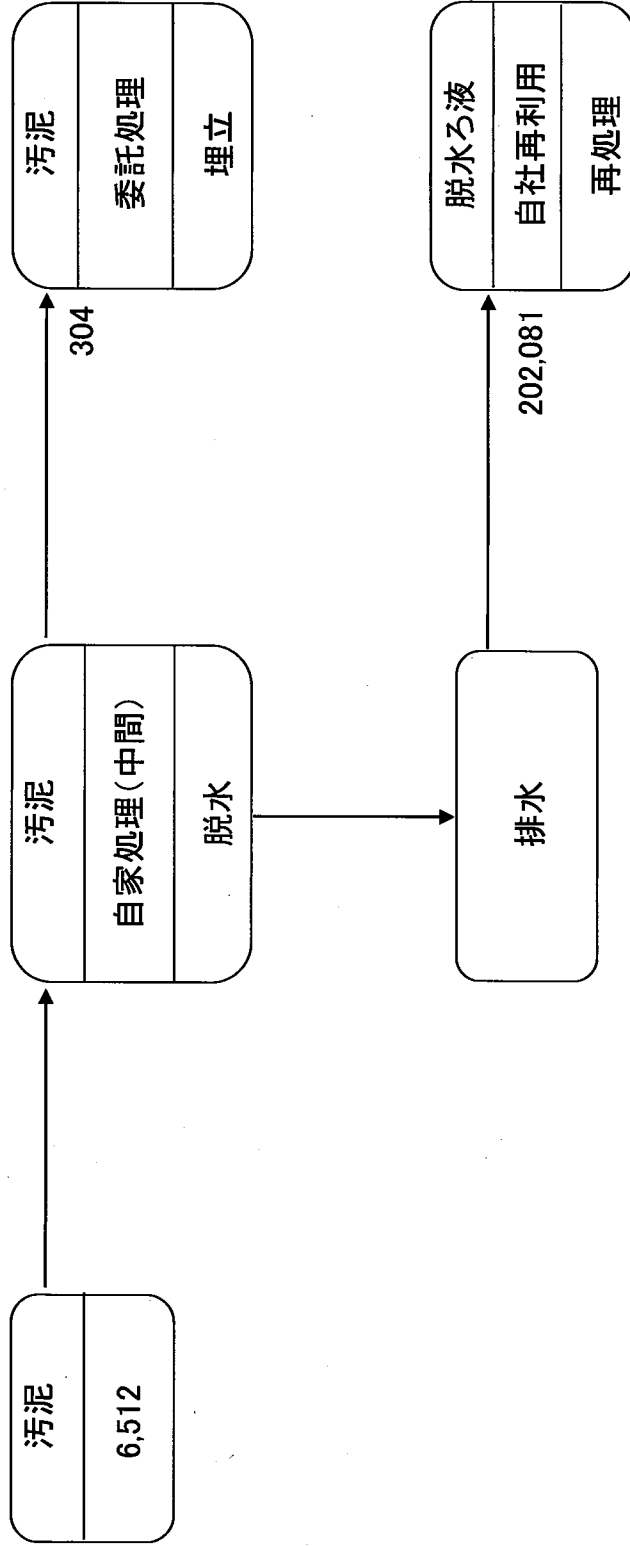
産業廃棄物発生工程フローシート

浄水製造工程

(単位:t)

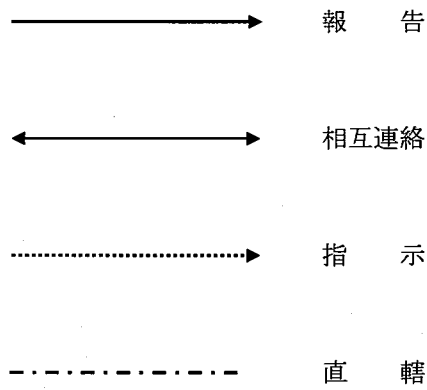
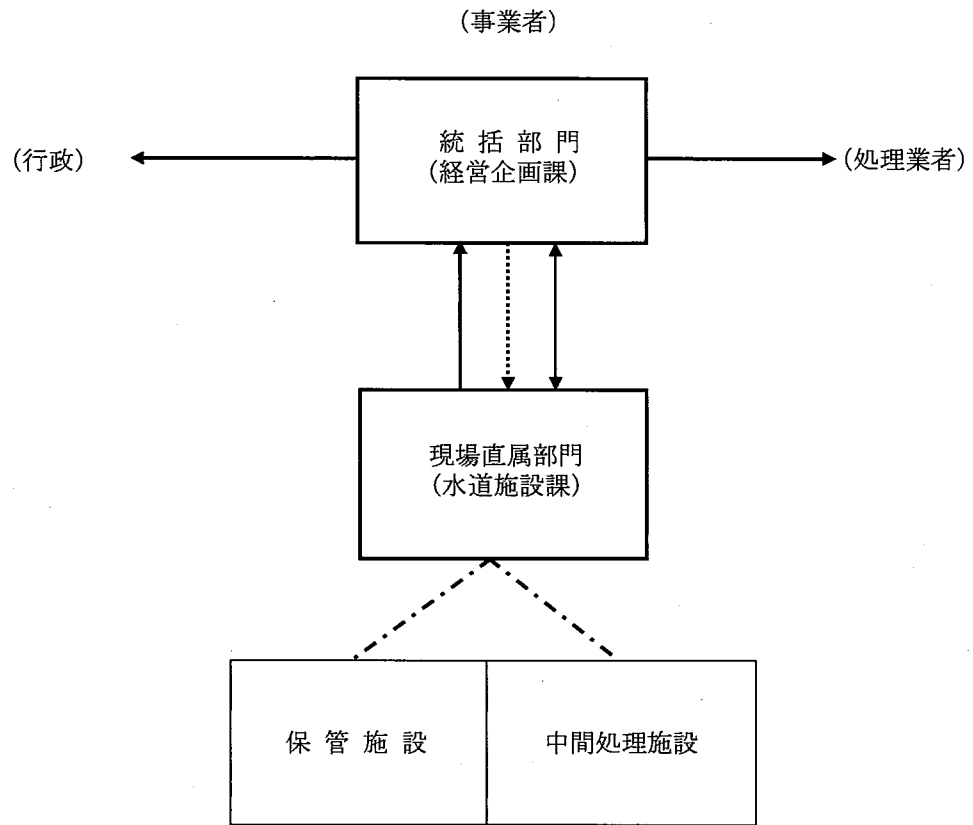


# 処理工程フローシート





# 部内組織図



## 各部署の役割

部 署	役 割
A 統括部門	<ul style="list-style-type: none"><li>・ 処理業者委託（運搬、埋立）の委託契約、委託量の管理</li><li>・ 各部署間の調整及び指示</li><li>・ 委託料金の支払い</li></ul>
B 現場直属 部 門	<ul style="list-style-type: none"><li>・ 産業廃棄物の種類、性状、発生量及び排出量等の把握</li><li>・ 現場の施設の維持管理点検等</li><li>・ 保管施設での保管量の把握、記録の作成等</li><li>・ 中間施設の稼働状況の把握、記録の作成等</li><li>・ 最終処分場の委託伝票（マニフェスト）の管理</li><li>・ 産業廃棄物減量化手法の調査検討</li><li>・ 行政に対する報告等</li><li>・ 上記内容をAに報告</li></ul>