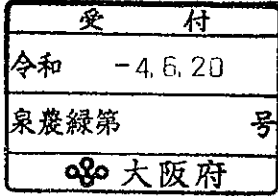


特別管理産業廃棄物処理計画実施状況報告書

令和4年6月20日

大阪府知事 殿



提出者 株式会社三洋化学研究所 泉北工場
 住 所 大阪府泉北郡忠岡町新浜1-1-17
 氏 名 常務取締役執行役員 丸茂 正光
 (法人にあつては、名称及び代表者の氏名)
 電話番号 072-423-6611

廃棄物の処理及び清掃に関する法律第12条の2第11項の規定に基づき、令和3年度の特別管理産業廃棄物処理計画の実施状況を報告します。

事業場の名称	株式会社三洋化学研究所 泉北工場
事業場の所在地	大阪府泉北郡忠岡町新浜1-1-17
事業の種類	16.化学工業
特別管理産業廃棄物処理計画における計画期間	令和3年4月1日～令和4年3月31日

特別管理産業廃棄物処理計画における目標値

項目	目標値	項目	目標値
排出量	323 t	全処理委託量	323 t
自ら再生利用を行う特別管理産業廃棄物の量	t	優良認定処理業者への処理委託量	300 t
自ら熱回収を行う特別管理産業廃棄物の量	t	再生利用業者への処理委託量	201 t
自ら中間処理により減量する特別管理産業廃棄物の量	t	認定熱回収業者への処理委託量	14 t
自ら埋立処分又は海洋投入処分を行う特別管理産業廃棄物の量	t	認定熱回収業者以外の熱回収を行う業者への処理委託量	t

電子情報処理組織の使用に関する事項

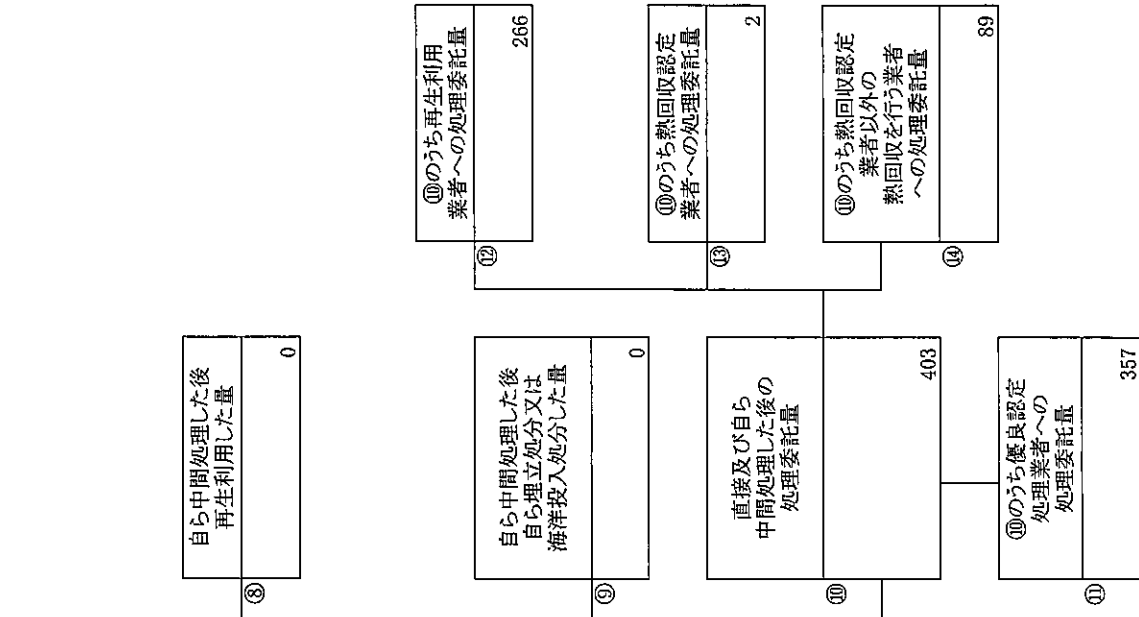
特別管理産業廃棄物排出量 (ポリ塩化ビフェニル廃棄物を除く)	前々年度	327.869	t
	前年度	457.753	t

(電子情報処理組織の使用に関して実施した取組)
 電子マニフェストの導入が一部完了した。

※事務処理欄

(特別管理産業廃棄物の種類：①引火性廃油)

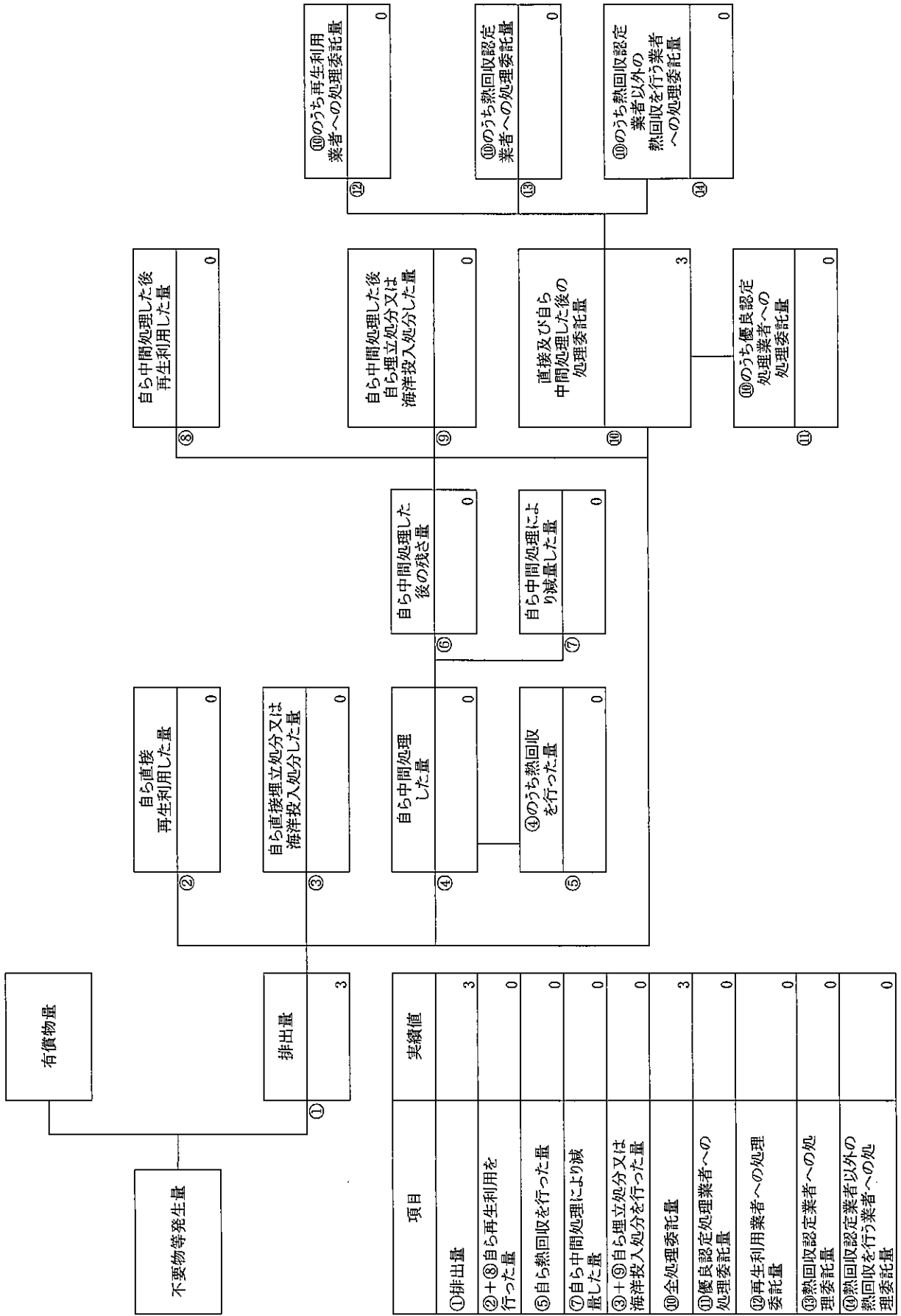
計画の実施状況



有償物量	403
不要物等発生量	403
排出量	403
①	403

項目	実績値
①排出量	403
②+⑧自ら再生利用を行った量	0
⑤自ら熱回収を行った量	0
⑦自ら中間処理により減量した量	0
③+⑤自ら埋立処分又は海洋投入処分を行った量	0
⑩全処理委託量	403
⑩優良認定処理業者への処理委託量	357
②再生利用業者への処理委託量	266
③熱回収認定業者への処理委託量	2
④熱回収認定業者以外の熱回収を行う業者への処理委託量	89

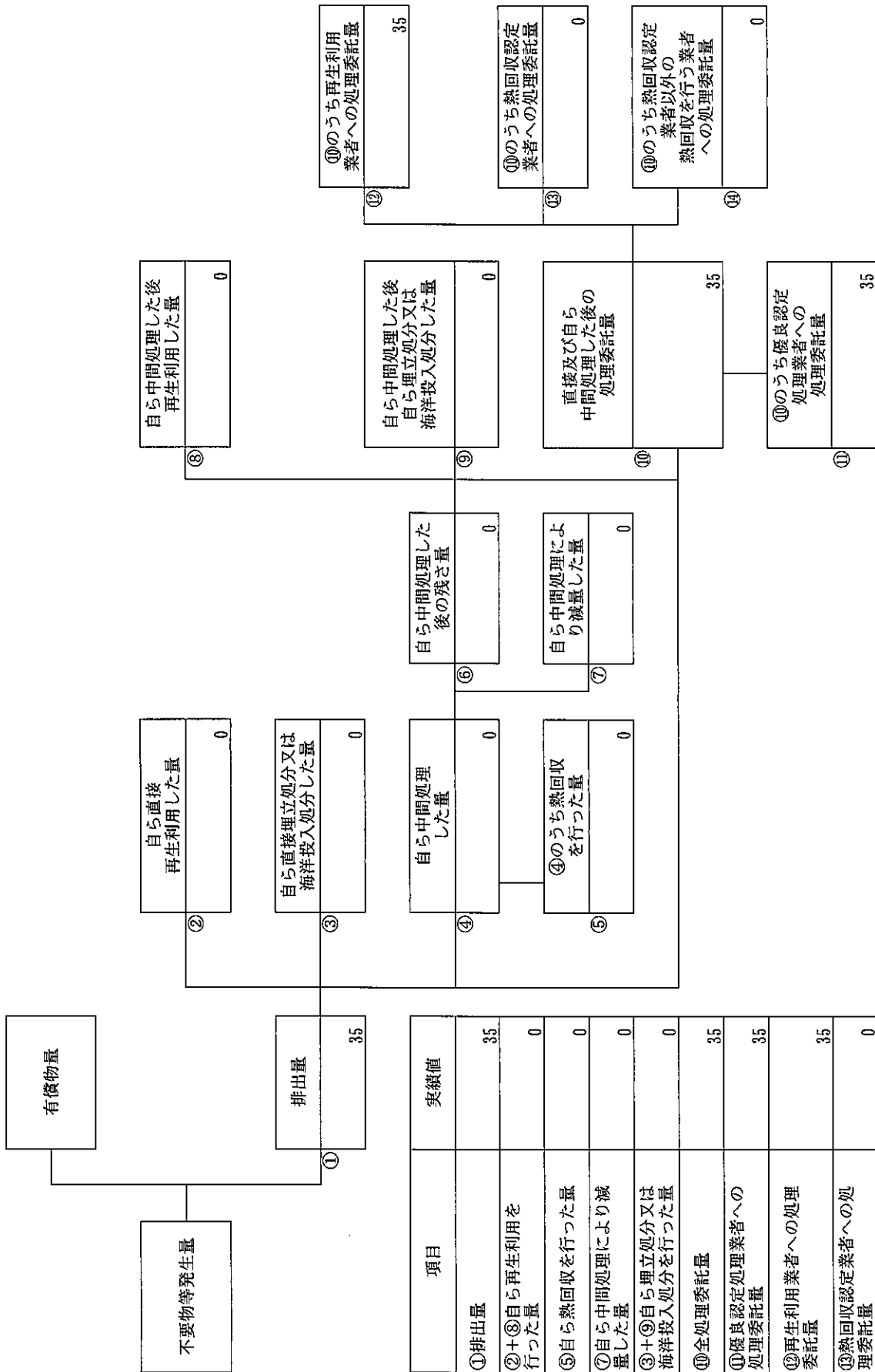
計画の実施状況 (特別管理産業廃棄物の種類: ②強酸)



項目	実績値
①排出量	3
②+⑧自ら再生利用を行った量	0
⑤自ら熱回収を行った量	0
⑦自ら中間処理により減量した量	0
③+⑨自ら埋立処分又は海洋投入処分を行った量	0
⑩全処理委託量	3
①優良認定処理業者への処理委託量	0
②再生利用業者への処理委託量	0
③熱回収認定業者への処理委託量	0
④熱回収認定業者以外の熱回収を行う業者への処理委託量	0

(特別管理産業廃棄物の種類: ③強アルカリ)

計画の実施状況



項目	実績値
①排出量	35
②+③自ら再生利用を行った量	0
⑤自ら熱回収を行った量	0
⑦自ら中間処理により減量した量	0
③+④自ら埋立処分又は海洋投入処分を行った量	0
⑩全処理委託量	35
⑩優良認定処理業者への処理委託量	35
⑩再生利用業者への処理委託量	35
⑩熱回収認定業者への処理委託量	0
⑩熱回収認定業者以外の熱回収を行う業者への処理委託量	0

⑩のうち再生利用業者への処理委託量	35
-------------------	----

⑩のうち熱回収認定業者への処理委託量	0
--------------------	---

⑩のうち熱回収認定業者以外の熱回収を行う業者への処理委託量	0
-------------------------------	---

⑩のうち優良認定処理業者への処理委託量	35
---------------------	----

(特別管理産業廃棄物の種類：④廃油(有害))

