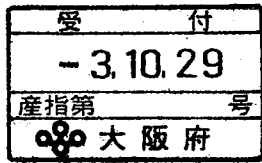


産業廃棄物処理計画書

令和 2 年 1 0 月 2 9 日

大阪府知事 殿



提出者

住 所 大阪府大東市赤井2丁目19-11

氏 名 株式会社 御国製作所

代表取締役 増田敏伸

電話番号 072-872-2375

廃棄物の処理及び清掃に関する法律第12条第9項の規定に基づき、産業廃棄物の減量その他その処理に関する計画を作成したので、提出します。

事業場の名称	株式会社 御国製作所
事業場の所在地	大阪府大東市赤井2丁目19-11
計画期間	令和3年4月1日～令和4年3月31日
当該事業場において現に行っている事業に関する事項	
①事業の種類	32；その他の製造業
②事業の規模	出荷額；26,650万円
③従業員数	19人
④産業廃棄物の一連の処理の工程	別紙の通り

産業廃棄物の処理に係る管理体制に関する事項

(管理体制図) 別紙の通り

産業廃棄物の排出の抑制に関する事項

①現状	【前年度(令和2年度)実績】		
	産業廃棄物の種類	汚泥	
	排出量	8400 t	t
	(これまでに実施した取組) [汚泥]排出量の多少はメッキの仕事量によるところが大きい。仕事量が増えましたので、排出量は増えました。		
②計画	【目標】		
	産業廃棄物の種類	汚泥	
	排出量	8100 t	t
	(今後実施する予定の取組) 「汚泥」仕事量の増減が排出量に大きく反映しますが、薬品の使用量も廃棄物の排出量に反映します。今年は仕事量が増えても、排出量を抑えるよう可能な限り努力します。		

産業廃棄物の分別に関する事項

①現状	(分別している産業廃棄物の種類及び分別に関する取組) 汚泥・強酸等、発生工程ごとに廃棄物を保管している。
②計画	(今後分別する予定の産業廃棄物の種類及び分別に関する取組) 現状維持

自ら行う産業廃棄物の再生利用に関する事項			
①現状	【前年度（令和2年度）実績】		
	産業廃棄物の種類		
	自ら再生利用を行った産業廃棄物の量	t	t
	(これまでに実施した取組) 特になし。		
②計画	【目標】		
	産業廃棄物の種類		
	自ら再生利用を行った産業廃棄物の量	t	t
	(今後実施する予定の取組) 予定はない。		
自ら行う産業廃棄物の中間処理に関する事項			
①現状	【前年度（令和2年度）実績】		
	産業廃棄物の種類	汚泥	
	自ら熱回収を行った産業廃棄物の量	t	t
	自ら中間処理により減量した産業廃棄物の量	8350/t	t
(これまでに実施した取組) 全水フィルタープレスにて濾過している。			
②計画	【目標】		
	産業廃棄物の種類	汚泥	
	自ら熱回収を行った産業廃棄物の量	t	t
	自ら中間処理により減量した産業廃棄物の量	8053 t	t
(今後実施する予定の取組) 全水フィルターにて濾過する。			

自ら行う産業廃棄物の埋立処分又は海洋投入処分に関する事項

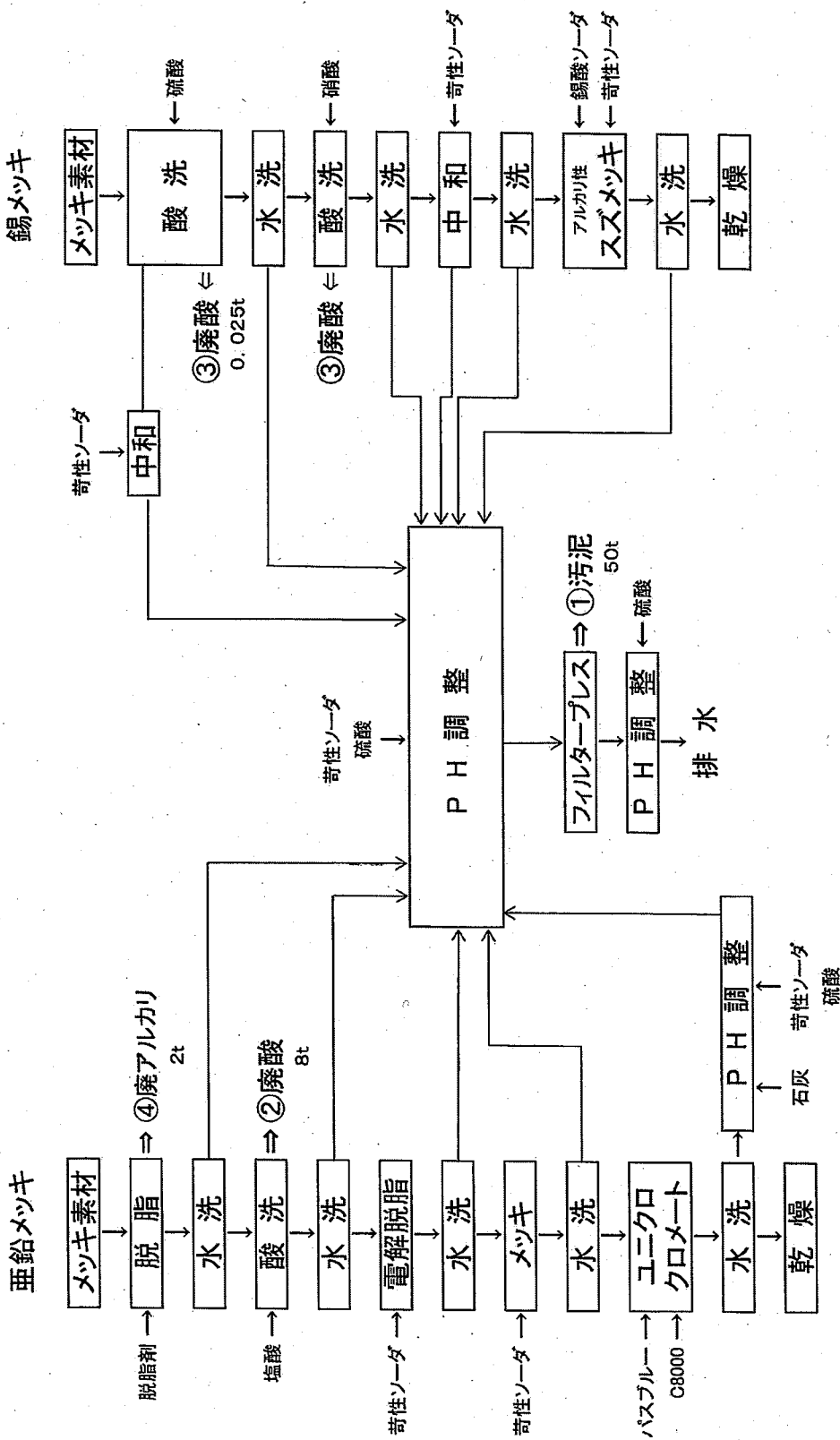
①現状	【前年度（令和2年度）実績】		
	産業廃棄物の種類		
	自ら埋立処分又は海洋投入処分を行った産業廃棄物の量	t	t
	(これまでに実施した取組)行っていない。		
②計画	【目標】		
	産業廃棄物の種類		
	自ら埋立処分又は海洋投入処分を行う産業廃棄物の量	t	t
	予定なし。		

産業廃棄物の処理の委託に関する事項

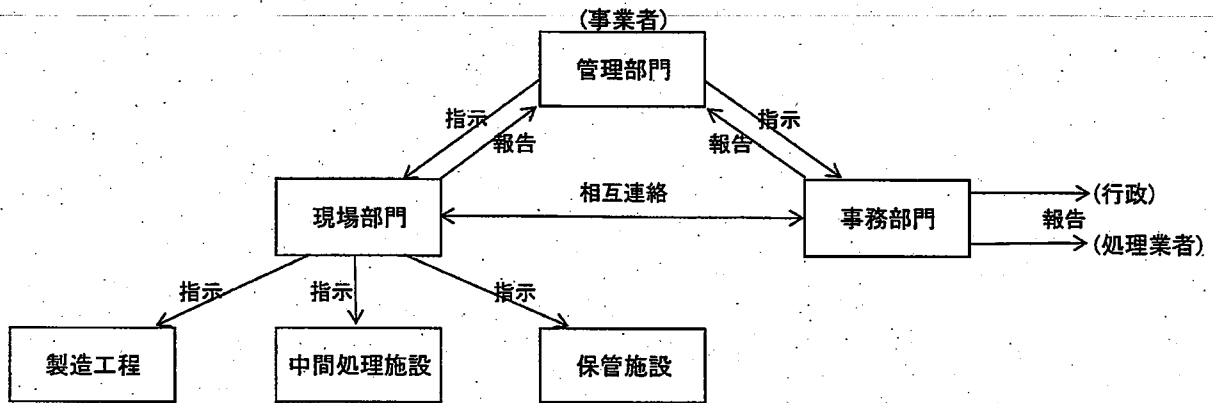
①現状	【前年度（令和2年度）実績】		
	産業廃棄物の種類	汚泥	
	全処理委託量	50 t	t
	優良認定処理業者への処理委託量	50 t	t
	再生利用業者への処理委託量	t	t
	認定熱回収業者への処理委託量	t	t
	認定熱回収業者以外の熱回収を行う業者への処理委託量	t	t
	特になし		

②計画	【目標】		
	産業廃棄物の種類	汚泥	
	全処理委託量	47 t	t
	優良認定処理業者への処理委託量	47 t	t
	再生利用業者への処理委託量	t	t
	認定熱回収業者への処理委託量	t	t
	認定熱回収業者以外の熱回収を行う業者への処理委託量	t	t
	予定なし。		
※事務処理欄			

製造工程フローシート(令和元年度)



「管理体制図」



「各部署の役割」

部署

管理部門

- ・処理施設(事業場内・外)の定期的観察
- ・各部署間の調整及び指示
- ・各現場の施設の維持管理点検等
- ・中間処理施設の稼働状況の把握
- ・最終処分場の稼働状況の把握
- ・製造工程の研究

現場部門

- ・産業廃棄物の種類、性状、発生量及び排出量等の把握
- ・保管施設での保管量の把握

事務部門

- ・産業廃棄物の発生から処分に至るまでの帳簿等を作成して統括的に把握管理
- ・産業廃棄物の発生工程、種類ごとの発生量、排出量及び性状等のチェック、集計等
- ・行政に対する報告等
- ・処理業者委託の委託契約、委託量、委託伝票(マニフェスト)等の管理
- ・産業廃棄物の分析
- ・産業廃棄物の適正処理費用の算出
- ・委託料金の支払い方法による業者管理