

(第1面)

産業廃棄物処理計画書

令和3年 6月30日

大阪府知事 殿

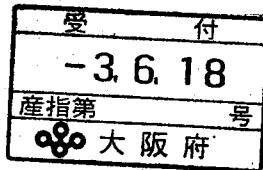
提出者

住 所 大阪市住之江区南港北2-1-10

氏 名 大阪市水道局 局長 谷川 友彦

(法人にあっては、名称及び代表者の氏名)

電話番号 06-6616-5400



廃棄物の処理及び清掃に関する法律第12条第9項の規定に基づき、産業廃棄物の減量その他その処理に関する計画を作成したので、提出します。

事業場の名称	大阪市水道局 工務部 庭窪浄水場
事業場の所在地	守口市淀江町11-31
計画期間	令和3年4月1日～令和4年3月31日
当該事業場において現に行っている事業に関する事項	
①事業の種類	36：水道業
②事業の規模	137,951,100 t/年（※年間給水量）
③従業員数	63名
④産業廃棄物の一連の処理の工程	資料1のとおり

産業廃棄物の処理に係る管理体制に関する事項			
(管理体制図) 別紙(資料2、資料3)のとおり			
産業廃棄物の排出の抑制に関する事項			
①現状	【前年度(令和2年度)実績】		
	産業廃棄物の種類	別紙のとおり	
	排出量	t	t
	(これまでに実施した取組) 平成15年度から、薬注式加圧脱水機を無薬注式加圧脱水機に変更し、排出量を抑制している。 排泥計画及び処理施設等の現状の分析と評価を行い、減量化の可能性を検討すると共に、凝集剤の使用低減を行なう等、中間処理及び最終処分量の削減を図り産業廃棄物の減量化に努めている。[上水汚泥]		
②計画	【目標】		
	産業廃棄物の種類	別紙のとおり	
	排出量	t	t
	(今後実施する予定の取組) 排泥計画の立案及び処理施設等の現状分析と評価を行い、減量化の可能性を検討し最終処分の減量化、再資源化、埋立処分地の延命化を推進する。減量化について、次の掲げる事項を実施する。 ①発生抑制：適性な排泥工程の実施。②再生利用：コスト面において再資源化を検討する。③中間処理：引抜汚泥濃度の状況を把握し、効率の良い運転を行い、含水率の低減に努める。④凝集剤の使用低減に伴う発生汚泥量変化の検証を行う。[上水汚泥]		
産業廃棄物の分別に関する事項			
①現状	(分別している産業廃棄物の種類及び分別に関する取組) 上水汚泥、廃プラスチック類、金属くず、がれき類、汚泥等はそれぞれに分別、保管している。		
②計画	(今後分別する予定の産業廃棄物の種類及び分別に関する取組) 現状の取組みを継続して行う。		

自ら行う産業廃棄物の再生利用に関する事項

①現状	【前年度（ 年度）実績】		
	産業廃棄物の種類		
	自ら再生利用を行った産業廃棄物の量	t	t
	(これまでに実施した取組) なし		
②計画	【目標】		
	産業廃棄物の種類		
	自ら再生利用を行った産業廃棄物の量	t	t
	(今後実施する予定の取組) なし		

自ら行う産業廃棄物の中間処理に関する事項

①現状	【前年度（令和2年度）実績】		
	産業廃棄物の種類	上水汚泥	
	自ら熱回収を行った産業廃棄物の量	t	t
	自ら中間処理により減量した産業廃棄物の量	85679 t	t
(これまでに実施した取組) 平成15年度から、薬注式加圧脱水機を無薬注式加圧脱水機に変更し、排出量を抑制している。 排泥計画及び処理施設等の現状の分析と評価を行い、減量化の可能性を検討すると共に、凝集剤の使用低減を行なう等、最終処分量の削減を図り産業廃棄物の減量化に努めている。[上水汚泥]			
②計画	【目標】		
	産業廃棄物の種類	上水汚泥	
	自ら熱回収を行った産業廃棄物の量	t	t
	自ら中間処理により減量した産業廃棄物の量	87757 t	t
(今後実施する予定の取組) ①発生抑制：適正な排泥工程の実施。②中間処理：引抜汚泥濃度の状況を把握し、効率の良い運転を行い、含水率の低減に努める。③凝集剤の使用低減に伴う発生汚泥量の変化の検証を行う。[上水汚泥]			

自ら行う産業廃棄物の埋立処分又は海洋投入処分に関する事項

①現状	【前年度（ 年度）実績】	
	産業廃棄物の種類	
	自ら埋立処分又は 海洋投入処分を行った 産業廃棄物の量	t t
	(これまでに実施した取組) なし	
②計画	【目標】	
	産業廃棄物の種類	
	自ら埋立処分又は 海洋投入処分を行う 産業廃棄物の量	t t
	(今後実施する予定の取組) なし	

産業廃棄物の処理の委託に関する事項

①現状	【前年度（令和2年度）実績】	
	産業廃棄物の種類	別紙のとおり
	全処理委託量	t t
	優良認定処理業者 への処理委託量	t t
	再生利用業者への 処理委託量	t t
	認定熱回収業者 への処理委託量	t t
	認定熱回収業者以 外の熱回収を行う業 者	t t
	(これまでに実施した取組) 発生汚泥については、総合評価方式により提案を受けた埋め戻し土 として有効利用する委託契約を締結している。	

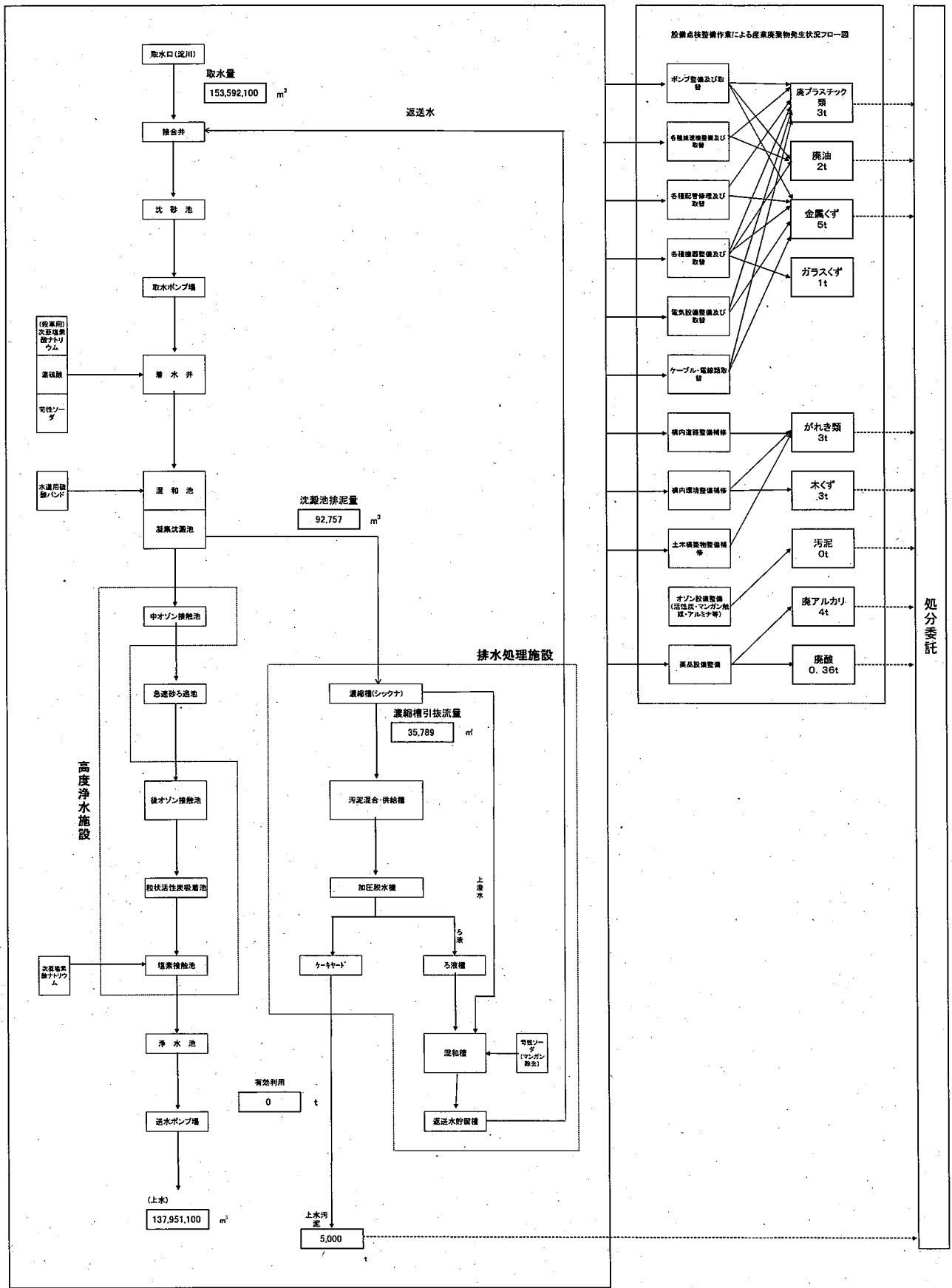
②計画	【目標】		
	産業廃棄物の種類	別紙のとおり	
	全処理委託量	t	t
	優良認定処理業者への処理委託量	t	t
	再生利用業者への処理委託量	t	t
	認定熱回収業者への処理委託量	t	t
	認定熱回収業者以外 の熱回収を行う業者 への処理委託量	t	t
(今後実施する予定の取組) 最終処分の減量化、再資源化、埋立処分地の延命化推進の観点から、 極力再生利用を行うよう努めたい。[上水汚泥]			
※事務処理欄			

備考

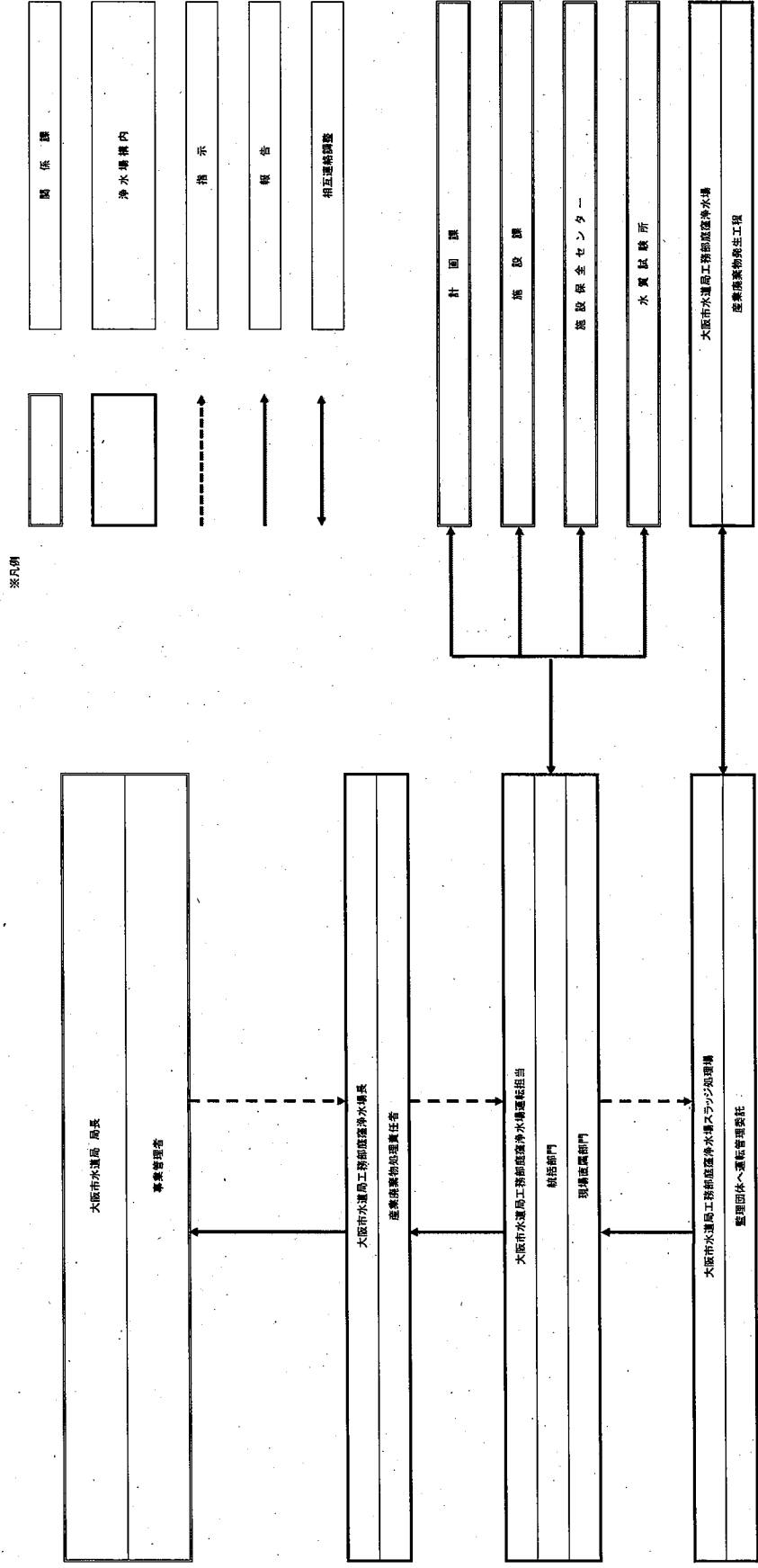
- 1 前年度の産業廃棄物の発生量が1,000トン以上の事業場ごとに1枚作成すること。
- 2 当該年度の6月30日までに提出すること。
- 3 当該事業場において現に行っている事業に関する事項」の欄は、以下に従って記入すること。
 - (1) ①欄には、日本標準産業分類の区分を記入すること。
 - (2) ②欄には、製造業の場合における製造品出荷額（前年度実績）、建設業の場合における元請完成工事高（前年度実績）、医療機関の場合における病床数（前年度末時点）等の業種に応じ事業規模が分かるような前年度の実績を記入すること。
 - (3) ④欄には、当該事業場において生ずる産業廃棄物についての発生から最終処分が終了するまでの一連の処理の工程（当該処理を委託する場合は、委託の内容を含む。）を記入すること。
- 4 「自ら行う産業廃棄物の中間処理に関する事項」の欄には、産業廃棄物の種類ごとに、自ら中間処理を行うに際して熱回収を行った場合における熱回収を行った産業廃棄物の量と、自ら中間処理を行うことによって減量した量について、前年度の実績、目標及び取組を記入すること。
- 5 「産業廃棄物の処理の委託に関する事項」の欄には、産業廃棄物の種類ごとに、全処理委託量を記入するほか、その内数として、優良認定処理業者（廃棄物の処理及び清掃に関する法律施行令第6条の11第2号に該当する者）への処理委託量、処理業者への再生利用委託量、認定熱回収施設設置者（廃棄物の処理及び清掃に関する法律第15条の3の3第1項の認定を受けた者）である処理業者への焼却処理委託量及び認定熱回収施設設置者以外の熱回収を行っている処理業者への焼却処理委託量について、前年度実績、目標及び取組を記入すること。
- 6 それぞれの欄に記入すべき事項の全てを記入することができないときは、当該欄に「別紙のとおり」と記入し、当該欄に記入すべき内容を記入した別紙を添付すること。また、産業廃棄物の種類が3以上あるときは、前年度実績及び目標の欄に「別紙のとおり」と記入し、当該欄に記入すべき内容を記入した別紙を添付すること。また、それぞれの欄に記入すべき事項がないときは、「一」を記入すること。
- 7 ※欄は記入しないこと。

庭窪浄水場 産業廃棄物発生工程フロー

令和3年度(計画)



産業廃棄物の処理に関わる管理体制図(産廃浄水場)



[各 部 署 の 役 割]

部 署	役 割
大阪市水道局工務部 庭窪浄水場 運転担当事務所 (統括部門) (現場直属部門)	<ul style="list-style-type: none"> ○発生から処分に至る統括的な把握 ○官公署等への報告 ○各部署間の調整及び指示 ○廃棄物の減量化及び適正管理 ○上水汚泥の性状、発生量及び排出量等の把握 ○運搬・処分業者との委託契約に係わる業務 ○産業廃棄物管理票(マニフェスト)の交付及び管理
大阪市水道局工務部 庭窪浄水場 スラッジ処理場 (運転管理を監理団体へ委託)	<ul style="list-style-type: none"> ○スラッジ処理施設の運転管理並びに点検、小修理、清掃、整備等の実施及び報告 ○スラッジ処理施設の稼働状況の把握。日報、月報、年報の作成及び報告 ○スラッジ処理施設の稼働状況の把握。日報、月報、年報の作成及び報告 ○保管施設での保管量の把握、記録の作成及び報告 ○薬品の在庫状況の把握、記録の作成及び報告 ○各種資料の作成及び報告
計 画 課	○スラッジ処理の全体計画及び予算管理
施 設 課	<ul style="list-style-type: none"> ○スラッジ処理設備の更新(設計施工) ○脱水ケーキの新規研究開発調査
施設保全センター	○スラッジ処理設備の補修(設計施工)
水質試験所	○産業廃棄物(脱水ケーキ)の溶出及び成分試験

前 年 度 【 令 和 2 年 度 】 実 績 概

在 住 所	住 居 地 域	出 産 地	出 産 年 月	出 産 場 所	出 産 順 号	出 産 年 月	出 産 場 所	出 産 順 号	電 話 番 号	電 子 郵 箱 番 号
〒100-0001 東京都千代田区千代田1-1-10	東京都千代田区千代田	東京都千代田区千代田	昭和27年10月	東京都千代田区千代田	1	昭和27年10月	東京都千代田区千代田	1	03-6907-4489(06-6908-6895)	

産 業 界 域 の 情 報	計 画 期 間		前 年 度		今 年 度		比 率		備 考	
	① 計画期間	② 計画期間	③ 計画期間	④ 計画期間	⑤ 計画期間	⑥ 計画期間	⑦ 計画期間	⑧ 計画期間	⑨ 計画期間	⑩ 計画期間
1 222 上水汚泥	90,405		90,405	4,786	85,619	4,786	4,786	4,786	4,786	0
2 311 廃油	0		0	0	0	0	0	0	0	0
3 608 廃プラスチック	11		11	11	0	11	11	11	11	0
4 1210 金属くず	10		10	10	0	10	10	10	10	0
5 1310 ガラスくず	0		0	0	0	0	0	0	0	0
6 1501 がれき類	13		13	13	0	13	13	13	13	0
7 811 木くず	8		8	8	0	8	8	8	8	0
8 7420 混合廃液	16		16	16	0	16	16	16	16	0
9 7428 水運用液体カセイソーダ	0.02		0.02	0.02	0	0.02	0.02	0.02	0.02	0
10 7428 水運用次亜塩素酸ナトリウム	0.05		0.05	0.05	0	0.05	0.05	0.05	0.05	0
11										
12										
13										
14										
15										
16										
17										
18										
19										
20										
合計	90,523	0	90,405	4,786	85,619	4,786	4,786	4,786	4,786	0

(注)1)トン未満は四捨五入、ただし、数字が有効な位は小数点以下3桁まで記載は可。

今年度【令和3年度】目 標

種 別	種 名	出 発 地	種 別	種 名	出 発 地
通 信 費	通 信 費	〒110	通 信 費	通 信 費	〒110
運 送 費	運 送 費	〒110	運 送 費	運 送 費	〒110

コード	品名	計 算 単 位											計												
		①の出費	②の出費	③の出費	④の出費	⑤の出費	⑥の出費	⑦の出費	⑧の出費	⑨の出費	⑩の出費	⑪の出費													
1	222 上水汚泥	92,757			5,000		87,757	5,000				5,000													
2	311 燃油	2					0																		
3	608 焼プラスチック	3					0																		
4	1210 金属くず	5					0																		
5	1310 ガラスくず	1					0																		
6	1501 がれき類	3					0																		
7	811 木くず	3					0																		
8	7428 混合廃液	4					0																		
9	7428 水選用液体カセイソーダ	0					0																		
10	7428 水選用化学薬品	0					0																		
11	7427 ニウム	0.38					0																		
12																									
13																									
14																									
15																									
16																									
17																									
18																									
19																									
20																									
	合計	92,757	0	0	92,757	0	87,757	5,000	0	0	0	87,757	5,000	0	0	22	0	0	0	0	0	0	0	0	0

(注) トン単位の数量は概算として四捨五入、ただし、数字が桁でなければ小数点以下3桁まで記載は可。