

(第1面)

産業廃棄物処理計画書

令和3年 6月 9日

大阪府知事 殿

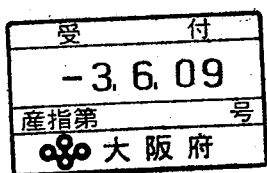
提出者

住 所 大阪府池田市大和町1番10号

氏 名 池田市上下水道事業管理者
増井 文典

(法人にあっては、名称及び代表者の氏名)

電話番号 072-752-1111



廃棄物の処理及び清掃に関する法律第12条第9項の規定に基づき、産業廃棄物の減量その他その処理に関する計画を作成したので、提出します。

| | |
|---------|--------------------|
| 事業場の名称 | 池田市下水処理場 |
| 事業場の所在地 | 大阪府池田市ダイハツ町3番1号 |
| 計画期間 | 令和3年4月1日～令和4年3月31日 |

当該事業場において現に行っている事業に関する事項

| | |
|-----------------|--------------------------|
| ①事業の種類 | 36：水道業 |
| ②事業の規模 | 処理水量：19,791,547（令和2年度実績） |
| ③従業員数 | 10人 |
| ④産業廃棄物の一連の処理の工程 | 別紙のとおり |

産業廃棄物の処理に係る管理体制に関する事項

(管理体制図)
別紙のとおり

産業廃棄物の排出の抑制に関する事項

| | | | |
|-----|---|----------|-------------|
| ①現状 | 【前年度（令和2年度）実績】 | | |
| | 産業廃棄物の種類 | 下水汚泥（沈砂） | 下水汚泥（脱水ケーキ） |
| | 排出量 | 40 t | 4537 t |
| | （これまでに実施した取組） ・流入下水の水質により発生量が増加するが、処理施設を効率的に運転することにより、発生原単位が高くなるよう努めている。 | | |
| ②計画 | 【目標】 | | |
| | 産業廃棄物の種類 | 下水汚泥（沈砂） | 下水汚泥（脱水ケーキ） |
| | 排出量 | 57 t | 4096 t |
| | （今後実施する予定の取組） ・処理施設の効率的運転を継続して努めていく。 | | |

産業廃棄物の分別に関する事項

| | |
|-----|---|
| ①現状 | （分別している産業廃棄物の種類及び分別に関する取組） ・沈砂、焼却灰はそれぞれ分別、保管している。脱水ケーキは焼却炉の定期点検及び故障時に搬出している。 |
| ②計画 | （今後分別する予定の産業廃棄物の種類及び分別に関する取組） ・今後とも分別に努める。 |

産業廃棄物の排出の抑制に関する事項

①現状

| | | | |
|-----------|---|---|---|
| 下水汚泥(焼却灰) | | | |
| 72336 t | t | t | t |

②計画

| | | | |
|-----------|---|---|---|
| 下水汚泥(焼却灰) | | | |
| 67102 t | t | t | t |

| 自ら行う産業廃棄物の再生利用に関する事項 | | | |
|---|----------------------------|----------|-------------|
| ①現状 | 【前年度（令和2年度）実績】 | | |
| | 産業廃棄物の種類 | 下水汚泥（沈砂） | 下水汚泥（脱水ケーキ） |
| | 自ら再生利用を行った産業廃棄物の量 | 0 t | 0 t |
| | （これまでに実施した取組） ・実施していない。 | | |
| ②計画 | 【目標】 | | |
| | 産業廃棄物の種類 | 下水汚泥（沈砂） | 下水汚泥（脱水ケーキ） |
| | 自ら再生利用を行った産業廃棄物の量 | 0 t | 0 t |
| | （今後実施する予定の取組） ・予定なし。 | | |
| 自ら行う産業廃棄物の中間処理に関する事項 | | | |
| ①現状 | 【前年度（令和2年度）実績】 | | |
| | 産業廃棄物の種類 | 下水汚泥（沈砂） | 下水汚泥（脱水ケーキ） |
| | 自ら熱回収を行った産業廃棄物の量 | 0 t | 0 t |
| | 自ら中間処理により減量した産業廃棄物の量 | 0 t | 4225 t |
| （これまでに実施した取組） ・沈砂：洗浄を行うことにより、強熱減量を10%以下にする。 ・脱水ケーキ：下水処理時に発生する汚泥を遠心脱水機により脱水し、含水率を74%程度とする。 ・焼却灰：脱水ケーキは汚泥焼却炉で焼却し、強熱減量10%いかの灰となる。 | | | |
| ②計画 | 【目標】 | | |
| | 産業廃棄物の種類 | 下水汚泥（沈砂） | 下水汚泥（脱水ケーキ） |
| | 自ら熱回収を行った産業廃棄物の量 | 0 t | 0 t |
| | 自ら中間処理により減量した産業廃棄物の量 | 0 t | 3801 t |
| （今後実施する予定の取組） ・脱水、焼却施設の効率的運転に努め、発生原単位が高くないようにする。 | | | |

自ら行う産業廃棄物の再生利用に関する事項

①現状

| | | | |
|-----------|---|---|---|
| 下水汚泥(焼却灰) | | | |
| 0 t | t | t | t |

②計画

| | | | |
|-----------|---|---|---|
| 下水汚泥(焼却灰) | | | |
| 0 t | t | t | t |

自ら行う産業廃棄物の中間処理に関する事項

①現状

| | | | |
|-----------|---|---|---|
| 下水汚泥(焼却灰) | | | |
| 0 t | t | t | t |
| 72055 t | t | t | t |

②計画

| | | | |
|-----------|---|---|---|
| 下水汚泥(焼却灰) | | | |
| 0 t | t | t | t |
| 66813 t | t | t | t |

自ら行う産業廃棄物の埋立処分又は海洋投入処分に関する事項

| | | | |
|-----|----------------------------|----------|-------------|
| ①現状 | 【前年度（令和2年度）実績】 | | |
| | 産業廃棄物の種類 | 下水汚泥（沈砂） | 下水汚泥（脱水ケーキ） |
| | 自ら埋立処分又は海洋投入処分を行った産業廃棄物の量 | 0 t | 0 t |
| | （これまでに実施した取組） ・実施していない。 | | |
| ②計画 | 【目標】 | | |
| | 産業廃棄物の種類 | 下水汚泥（沈砂） | 下水汚泥（脱水ケーキ） |
| | 自ら埋立処分又は海洋投入処分を行う産業廃棄物の量 | 0 t | 0 t |
| | （今後実施する予定の取組） ・予定なし。 | | |

産業廃棄物の処理の委託に関する事項

| | | | |
|---|--------------------|----------|-------------|
| ①現状 | 【前年度（令和2年度）実績】 | | |
| | 産業廃棄物の種類 | 下水汚泥（沈砂） | 下水汚泥（脱水ケーキ） |
| | 全処理委託量 | 40 t | 312 t |
| | 優良認定処理業者への処理委託量 | t | 312 t |
| | 再生利用業者への処理委託量 | t | 312 t |
| | 認定熱回収業者への処理委託量 | t | t |
| | 認定熱回収業者以外の熱回収を行う業者 | t | t |
| （これまでに実施した取組） ・脱水ケーキ及び一部焼却灰は中間処理業者においてセメント化している。 | | | |

自ら行う産業廃棄物の埋立処分又は海洋投入処分に関する事項

①現状

| | | | |
|-----------|---|---|---|
| 下水汚泥(焼却灰) | | | |
| 0 t | t | t | t |

②計画

| | | | |
|-----------|---|---|---|
| 下水汚泥(焼却灰) | | | |
| 0 t | t | t | t |

産業廃棄物の処理の委託に関する事項

①現状

| | | | |
|-----------|---|---|---|
| 下水汚泥(焼却灰) | | | |
| 281 t | t | t | t |
| 80 t | t | t | t |
| 80 t | t | t | t |
| t | t | t | t |
| t | t | t | t |

| | | | |
|---|-----------------------------------|----------|-------------|
| ②計画 | 【目標】 | | |
| | 産業廃棄物の種類 | 下水汚泥（沈砂） | 下水汚泥（脱水ケーキ） |
| | 全処理委託量 | 57 t | 295 t |
| | 優良認定処理業者への処理委託量 | t | 295 t |
| | 再生利用業者への処理委託量 | t | 295 t |
| | 認定熱回収業者への処理委託量 | t | t |
| | 認定熱回収業者以外 の熱回収を行う業者 への処理委託量 | t | t |
| <p>（今後実施する予定の取組）</p> <ul style="list-style-type: none"> ・汚泥のセメント化を継続するとともに、その他の下水汚泥の有効利用方法を検討する。 ・電子マニフェストの導入を予定している。 | | | |
| ※事務処理欄 | | | |

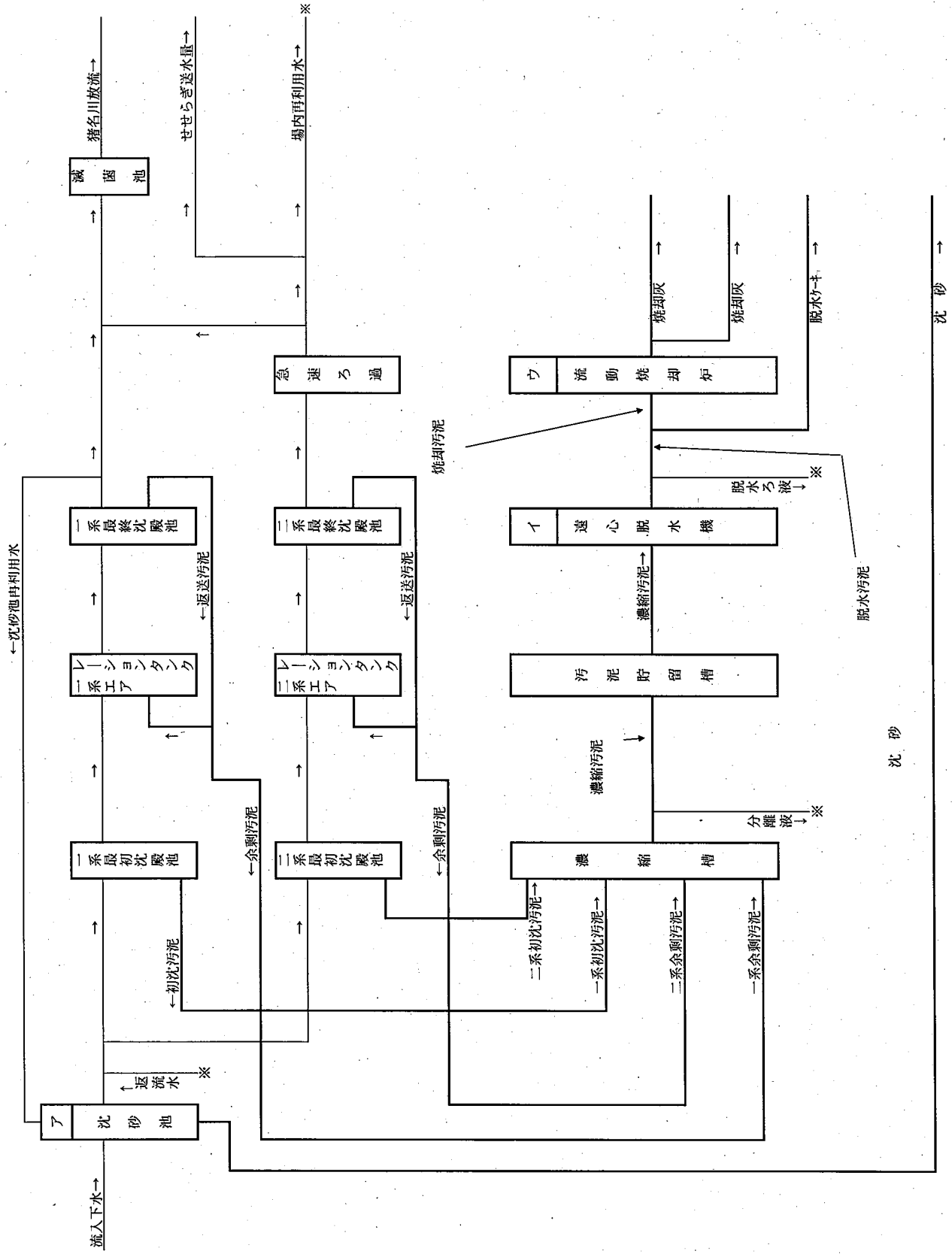
②計画

| | | | |
|------------|---|---|---|
| 下水汚泥 (焼却灰) | | | |
| 289 t | t | t | t |
| 20 t | t | t | t |
| 20 t | t | t | t |
| t | t | t | t |
| t | t | t | t |

備考

- 1 前年度の産業廃棄物の発生量が1,000トン以上の事業場ごとに1枚作成すること。
- 2 当該年度の6月30日までに提出すること。
- 3 当該事業場において現に行っている事業に関する事項」の欄は、以下に従って記入すること。
 - (1) ①欄には、日本標準産業分類の区分を記入すること。
 - (2) ②欄には、製造業の場合における製造品出荷額（前年度実績）、建設業の場合における元請完成工事高（前年度実績）、医療機関の場合における病床数（前年度末時点）等の業種に応じ事業規模が分かるような前年度の実績を記入すること。
 - (3) ④欄には、当該事業場において生ずる産業廃棄物についての発生から最終処分が終了するまでの一連の処理の工程（当該処理を委託する場合は、委託の内容を含む。）を記入すること。
- 4 「自ら行う産業廃棄物の中間処理に関する事項」の欄には、産業廃棄物の種類ごとに、自ら中間処理を行うに際して熱回収を行った場合における熱回収を行った産業廃棄物の量と、自ら中間処理を行うことによって減量した量について、前年度の実績、目標及び取組を記入すること。
- 5 「産業廃棄物の処理の委託に関する事項」の欄には、産業廃棄物の種類ごとに、全処理委託量を記入するほか、その内数として、優良認定処理業者（廃棄物の処理及び清掃に関する法律施行令第6条の11第2号に該当する者）への処理委託量、処理業者への再生利用委託量、認定熱回収施設設置者（廃棄物の処理及び清掃に関する法律第15条の3の3第1項の認定を受けた者）である処理業者への焼却処理委託量及び認定熱回収施設設置者以外の熱回収を行っている処理業者への焼却処理委託量について、前年度実績、目標及び取組を記入すること。
- 6 それぞれの欄に記入すべき事項の全てを記入することができないときは、当該欄に「別紙のとおり」と記入し、当該欄に記入すべき内容を記入した別紙を添付すること。また、産業廃棄物の種類が3以上あるときは、前年度実績及び目標の欄に「別紙のとおり」と記入し、当該欄に記入すべき内容を記入した別紙を添付すること。また、それぞれの欄に記入すべき事項がないときは、「－」を記入すること。
- 7 ※欄は記入しないこと。

池田市下水処理場発生工程及び処理フロー工程（令和2年度）



池田市下水処理場管理体制図

令和2年度

