

特別管理産業廃棄物処理計画実施状況報告書

令和 3年 6月 29日

大阪府知事 殿

受	付
令和	-3.6.30
泉農緑第	号
大阪府	

提出者

住所 大阪府泉南市りん

氏名 阪和ホーロー株式

代表取締役 高野

電話番号 072-484



廃棄物の処理及び清掃に関する法律第12条の2第11項の規定に基づき、令和2年度の特別管理産業廃棄物処理計画の実施状況を報告します。

事業場の名称	阪和ホーロー株式会社
事業場の所在地	大阪府泉南市りんくう南浜2-19
事業の種類	21:窯業・土石製品製造業
特別管理産業廃棄物処理計画における期間	2020.4.1 ~ 2021.3.31

特別管理産業廃棄物処理計画における目標値

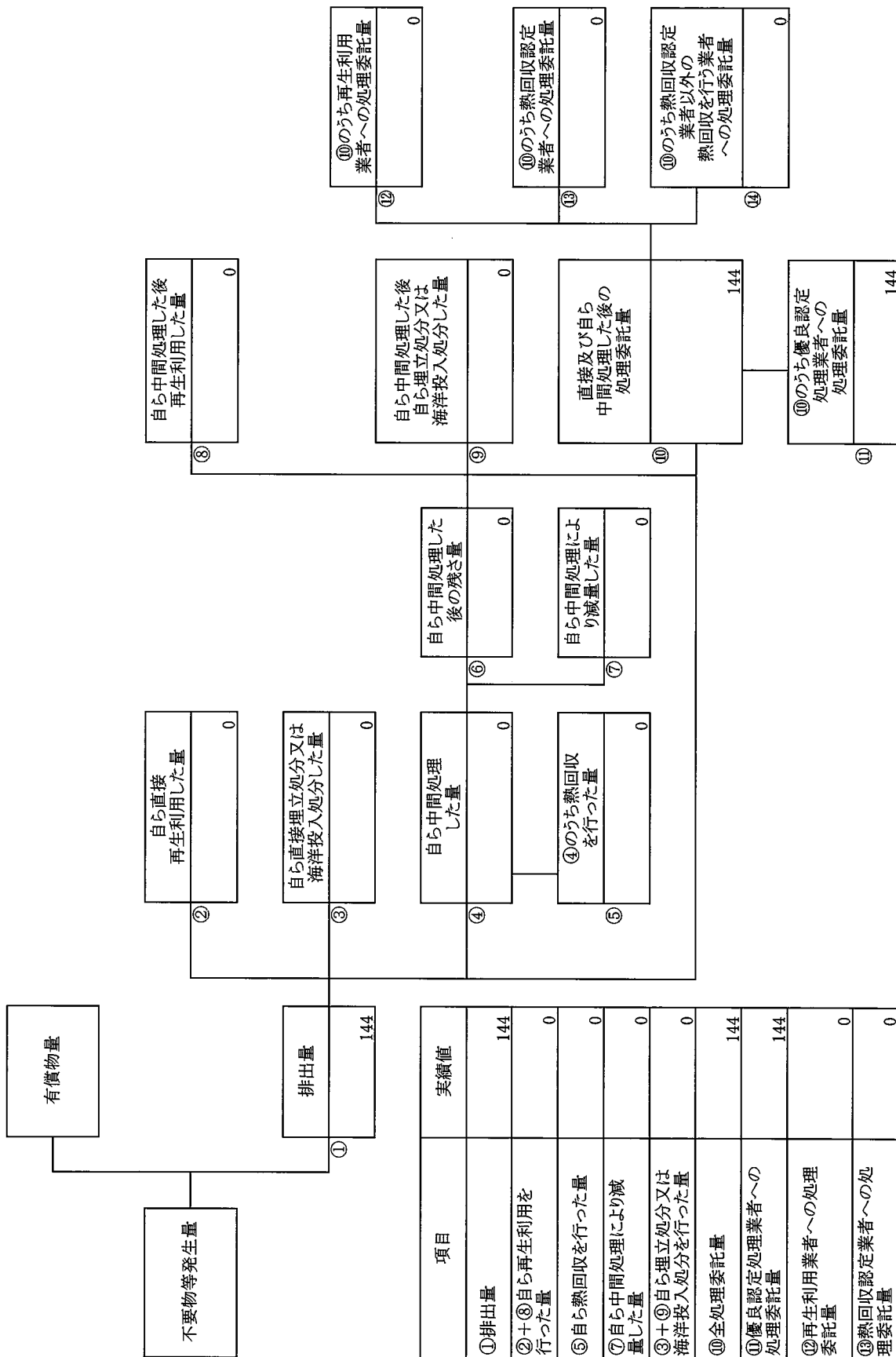
項目	目標値	項目	目標値
排出量	136t	全処理委託量	136t
自ら再生利用を行う特別管理産業廃棄物の量	t	優良認定処理業者への処理委託量	136t
自ら熱回収を行う特別管理産業廃棄物の量	t	再生利用業者への処理委託量	t
自ら中間処理により減量する特別管理産業廃棄物の量	t	認定熱回収業者への処理委託量	t
自ら埋立処分又は海洋投入処分を行う特別管理産業廃棄物の量	t	認定熱回収業者以外の熱回収を行う業者への処理委託量	t

電子情報処理組織の使用に関する事項

特別管理産業廃棄物排出量 (ポリ塩化ビフェニル廃棄物を除く)	前々年度 139 -174t 前年度 147 -139t
(電子情報処理組織の使用に関して実施した取組) 2020.4 ~ 電子レジスタへ移行	
※事務処理欄	

(特別管理産業廃棄物の種類: ①強酸)

計画の実施状況



項目	実績値
①排出量	144
②+③自ら再生利用を行った量	0
⑤自ら熱回収を行った量	0
⑦自ら中間処理により減量した量	0
③+④自ら埋立処分又は海洋投入処分を行った量	0
⑩全処理委託量	144
⑪優良認定処理業者への処理委託量	144
⑯再生利用業者への処理委託量	0
⑰熱回収認定業者への処理委託量	0
⑱熱回収認定業者以外の熱回収を行う業者への処理委託量	0