


様式第二号の十三（第八条の十七の二関係）

（第1面）

特別管理産業廃棄物処理計画書

令和3年6月7日

大阪府知事 様

受 付	
令和	3 6.-7
泉農緑第	号
 大阪府	

提出者

住 所 大阪府貝塚市二色中町5番2

氏 名 株式会社 寿製綱所
代表取締役社長 西田 真人

（法人にあつては、名称及び代表者の氏名）

（法人にあつては、名称及び代表者の氏名）

電話番号 072-422-7218

廃棄物の処理及び清掃に関する法律第12条の2第10項の規定に基づき、特別管理産業廃棄物の減量その他その処理に関する計画を作成したので、提出します。

事業場の名称	株式会社 寿製綱所
事業場の所在地	大阪府貝塚市二色中町5番2
計画期間	令和3年4月1日 ～ 令和4年3月31日
当該事業場において現に行っている事業に関する事項	
① 事業の種類	22：鉄鋼業
② 事業の規模	年間製品出荷量：6,000t
③ 従業員数	30人
④ 特別管理産業廃棄物の一連の処理の工程	別紙の通り

特別管理産業廃棄物の処理に係る管理体制に関する事項 (管理体制図)		別紙通り	
特別管理産業廃棄物の排出の抑制に関する事項			
【前年度(令和2年度)実績】			
特別管理産業廃棄物の種類	強酸	排出量	273 t
排出量			t
①現状 (これまでに実施した取組) 前年度、同様の対応を継続。			
【目標】			
特別管理産業廃棄物の種類	強酸	排出量	300 t
排出量			t
②計画 (今後実施する予定の取組) 前年度は、273tと320t未滿を達成。 前年度は、コロナの影響で、生産量が大幅減の為、排出量も減少した為、目標値を大幅達成となった。 昨年同様の取り組みを行い、塩酸の劣化を抑え、加工性、品質等を確保しながら、塩酸の交換時期を延ばしていき、排出量を減らす試みをする。本年度は、生産量がやや回復基調となっているので、目標値を300tとする。			
特別管理産業廃棄物の分別に関する事項			
(分別している特別管理産業廃棄物の種類及び分別に関する取組) 特別管理産業廃棄物は、1種類のみで、タンクは独立している。			
①現状			
(今後分別する予定の特別管理産業廃棄物の種類及び分別に関する取組) 現状維持			
②計画			

特別管理産業廃棄物の排出の抑制に関する事項

①現状

排出量			
273 t	t	t	t

②計画

排出量			
300 t	t	t	t

自ら行う特別管理産業廃棄物の再生利用に関する事項	【前年度（令和2年度）実績】	
	特別管理産業廃棄物の種類 強酸	0 t
①現状	自ら再生利用を行った特別管理産業廃棄物の量 (これまでに実施した取組) 特に無し	0 t
②計画	【目標】	
	特別管理産業廃棄物の種類 強酸	0 t
	自ら再生利用を行う特別管理産業廃棄物の量 (今後実施する予定の取組) 特に無し	0 t
自ら行う特別管理産業廃棄物の中間処理に関する事項	【前年度（令和2年度）実績】	
	特別管理産業廃棄物の種類 強酸	0 t
①現状	自ら熱回収を行った特別管理産業廃棄物の量 自ら中間処理により減量した特別管理産業廃棄物の量 (これまでに実施した取組) 特に無し	0 t
②計画	【目標】	
	特別管理産業廃棄物の種類 強酸	0 t
	自ら熱回収を行う特別管理産業廃棄物の量 自ら中間処理により減量する特別管理産業廃棄物の量 (今後実施する予定の取組) 特に無し	0 t

自ら行う特別管理産業廃棄物の再生利用に関する事項

①現状

t	t	t

②計画

t	t	t

自ら行う特別管理産業廃棄物の中間処理に関する事項

①現状

t	t	t
t	t	t

②計画

t	t	t
t	t	t

自ら行う特別管理産業廃棄物の埋立処分に関する事項	
①現状	【前年度(令和2年度)実績】 特別管理産業廃棄物の種類 強酸 0 t
	自ら埋立処分を行った特別管理産業廃棄物の量 (これまでに実施した取組) 特に無し
②計画	【目標】 特別管理産業廃棄物の種類 強酸 0 t
	自ら埋立処分を行う特別管理産業廃棄物の量 (今後実施する予定の取組) 特に無し
特別管理産業廃棄物の処理の委託に関する事項	
①現状	【前年度(令和2年度)実績】 特別管理産業廃棄物の種類 強酸 273 t
	全処理委託量 273 t
	優良認定処理業者への処理委託量 128 t
	再生利用業者への処理委託量 145 t
	認定熱回収業者への処理委託量 t
認定熱回収業者以外 の熱回収を行う業者 への処理委託量 t	
(これまでに実施した取組) 全て処理委託して塩化鉄化、中和処理化して。	

自ら行う特別管理産業廃棄物の埋立処分に関する事項

①現状

t	t	t
---	---	---

②計画

t	t	t
---	---	---

特別管理産業廃棄物の処理の委託に関する事項

①現状

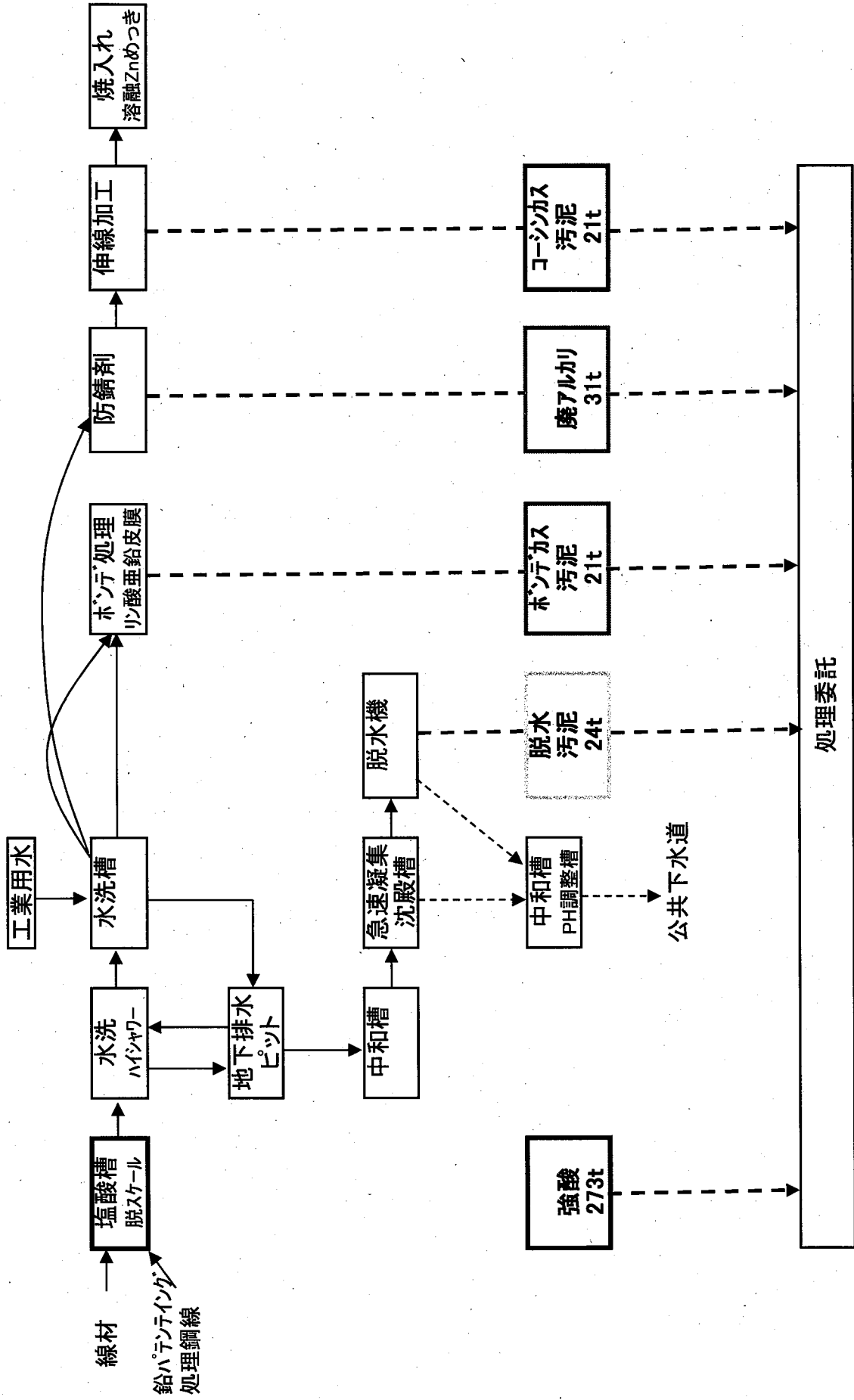
273 t	t	t
128 t	t	t
145 t	t	t
t	t	t
t	t	t

②計画	【目標】			
	特別管理産業廃棄物の種類	強酸		
	全処理委託量	300 t		t
	優良認定処理業者への処理委託量	150 t		t
	再生利用業者への処理委託量	150 t		t
	認定熱回収業者への処理委託量	0 t		t
	認定熱回収業者以外 の熱回収を行う業者 への処理委託量		0 t	t
	(今後実施する予定の取組) 現状維持			
電子情報処理組織の使用 に関する事項	【前年度(令和2年度)実績】			
	特別管理産業廃棄物 排出量 (ポリ塩化ビフェニル廃棄物を除く)	273 t		
	(今後実施する予定の取組)			
	5月より電子マネーフエースト導入済み。			
※事務処理欄				

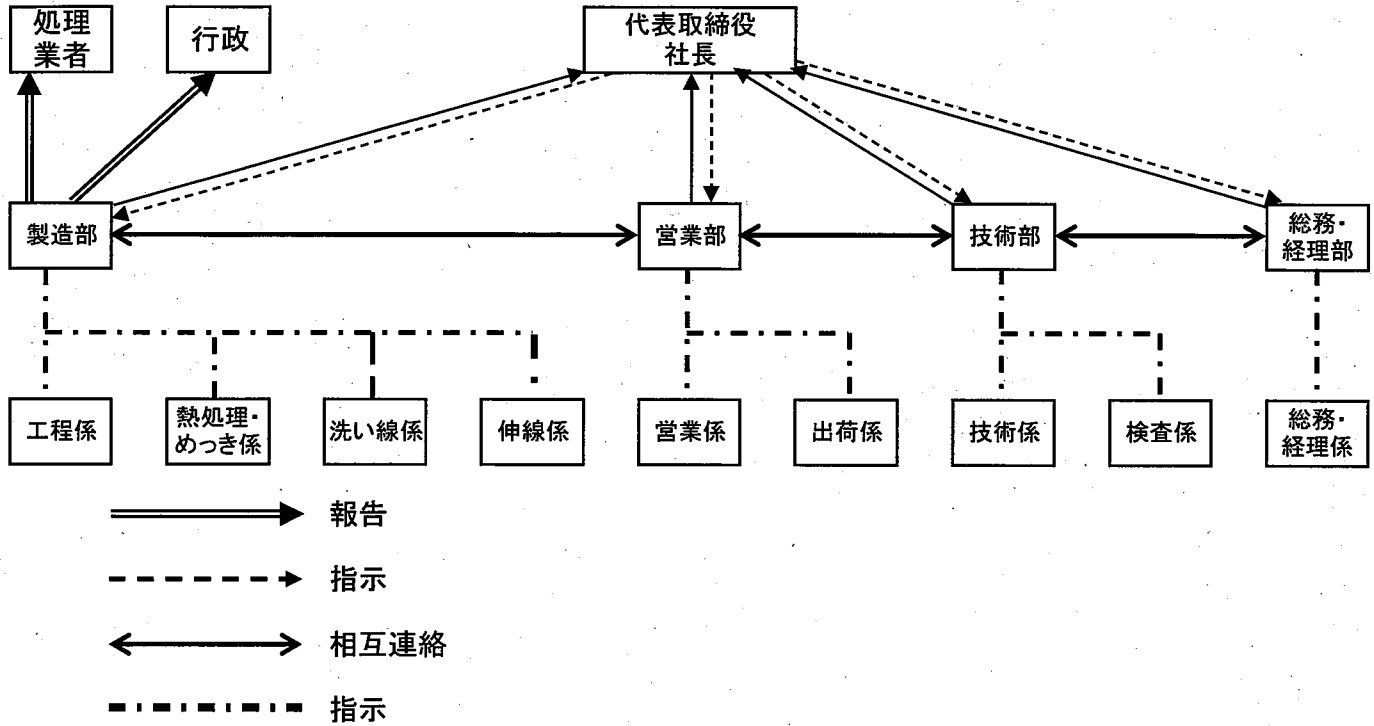
②計画

	t	t	t	t
	t	t	t	t
	t	t	t	t
	t	t	t	t
	t	t	t	t

特別管理産業廃棄物発生工程フロー



管理体制図及び各部署の役割



各部署	役割
1.代表取締役(社長)	1.経営に関する最高責任者。 2.経営方針および品質方針を決定する。 3.経営会議の議長となり、審議決定した事項の決裁および決議事項を実施させる。
2.製造部	1.ワイヤロープ、亜鉛めっき鋼より線、硬鋼線、ピアノ線、釣元用亜鉛めっき鋼線、亜鉛アルミめっき鋼線製品の製造 2.必要資材の購買要求と検収。 3.製造設備の保全管理。 4.環境保全 5.製造規格、関係する設備規格および管理規格の制定、改廃原案の作成。
3.営業部	1.ワイヤロープ、亜鉛めっき鋼より線、硬鋼線、ピアノ線、釣元用亜鉛めっき鋼線、亜鉛アルミめっき鋼線製品の販売 2.生産指示および出荷指示。 3.製品の在庫管理。 4.社外のクレーム処理。 5.新製品の開発提案。
4.技術部	1.製品の研究・開発及び改良。 2.製品の工程設計及び品質設計。 3.生産技術の改善。 4.購買品購入仕様書の作成。 5.製品品質に関するクレーム調査報告。 6.製品の試験と検査。 7.検査、測定、試験設備の保全。 8.検査成績書の発行。 9.線材、中間品、外注品の試験と検査。 10.標準類管理規定、計測・不良品処理規定、苦情処理規定、品質管理規定 計測・計量器具管理規定、材料規格、製品規格、検査規格、検査設備管理規程、 計測・計量器具規程、外注管理規程の制定、改廃原案の作成。
5.経理・総務部	1.金銭出納、会計業務、株式業務を行う。 2.財務諸表の作成および税務関係を行う。 3.賃金の計算、雇用、解雇に関する人事の事務、所轄監督官庁との交渉を行う。 4.従業員の福利厚生、衛生の管理を行う。