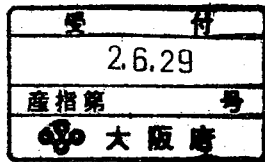


特別管理産業廃棄物処理計画実施状況報告書

2020年 6月24日

大阪府知事 殿

629



提出者

住 所 大阪府茨木市彩都あさぎ7丁目4-41

氏 名 一般財団法人 日本食品分析センター 彩都研究所

研究所長 吉田 員則

(法人にあつては、名称及び代表者の氏名)

電話番号 072-641-8950

廃棄物の処理及び清掃に関する法律第12条の2第11項の規定に基づき、2019年度の特別管理産業廃棄物処理計画の実施状況を報告します。

事業場の名称	一般財団法人日本食品分析センター 彩都研究所
事業場の所在地	大阪府茨木市彩都あさぎ7丁目4-41
事業の種類	71:学術・開発研究機関
特別管理産業廃棄物処理計画における計画期間	2019年4月1日～2020年3月31日

特別管理産業廃棄物処理計画における目標値

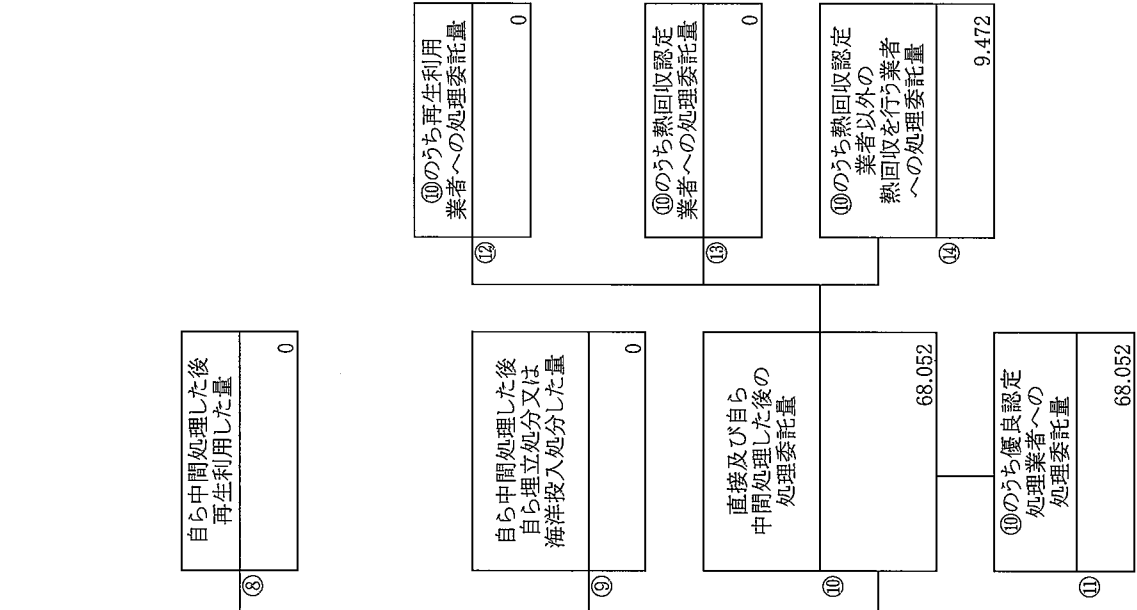
項目	目標値	項目	目標値
排出量	81 t	全処理委託量	81 t
自ら再生利用を行う特別管理産業廃棄物の量	t	優良認定処理業者への処理委託量	81 t
自ら熱回収を行う特別管理産業廃棄物の量	t	再生利用業者への処理委託量	t
自ら中間処理により減量する特別管理産業廃棄物の量	t	認定熱回収業者への処理委託量	t
自ら埋立処分又は海洋投入処分を行う特別管理産業廃棄物の量	t	認定熱回収業者以外の熱回収を行う業者への処理委託量	29 t

電子情報処理組織の使用に関する事項

特別管理産業廃棄物排出量 (ポリ塩化ビフェニル廃棄物を除く)	前々年度 85 t 前年度 90 t
(電子情報処理組織の使用に関して実施した取組) 2019年8月19日より、電子マニフェストの運用を開始。	
※事務処理欄	

(特別管理産業廃棄物の種類：①引火性廃油 )

計画の実施状況

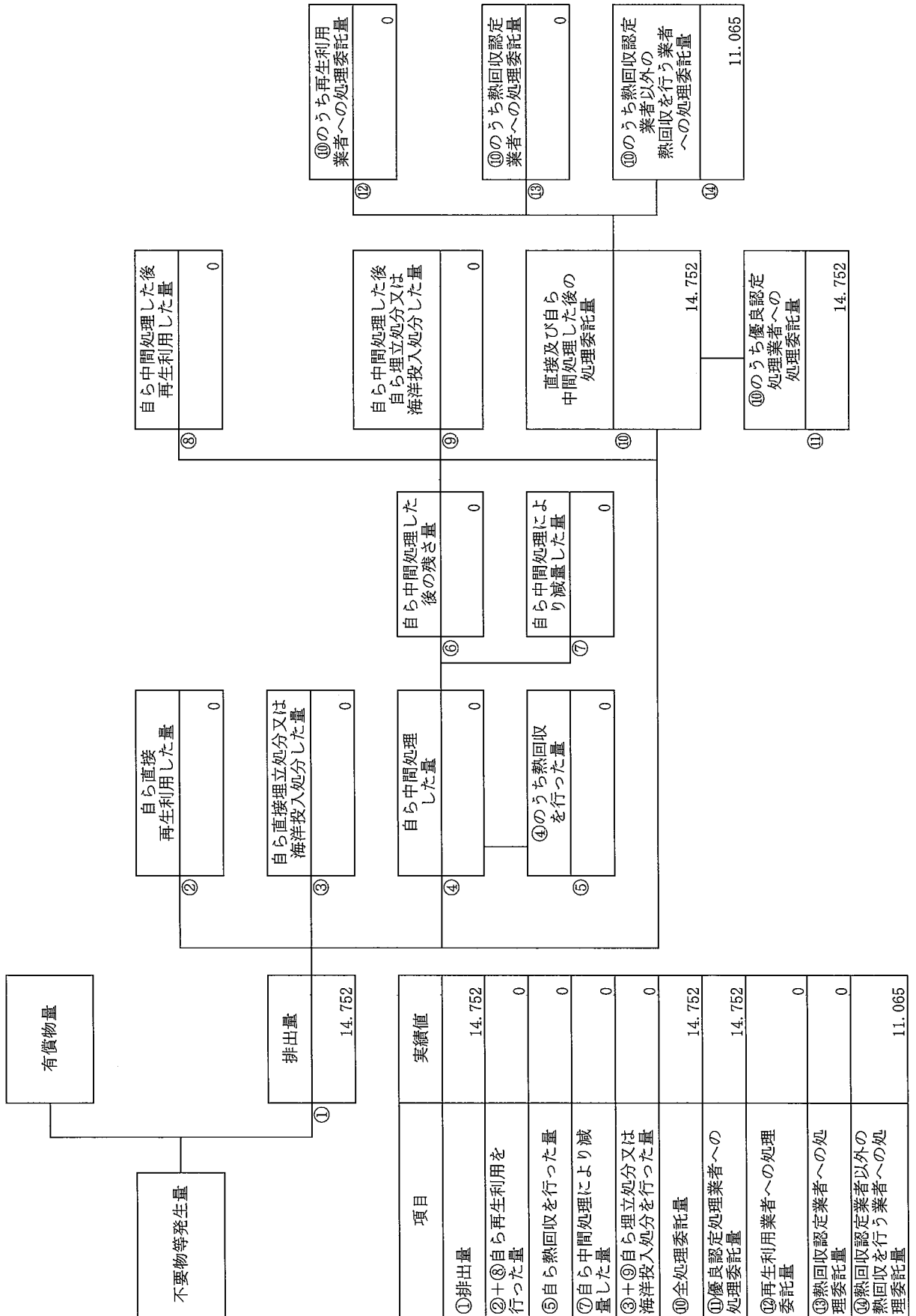


項目	実績値
①排出量	68,052
②+③自ら再生利用を行った量	0
⑤自ら熱回収を行った量	0
⑦自ら中間処理により減量した量	0
③+④自ら埋立処分又は海洋投入処分を行った量	0
⑩全処理委託量	68,052
⑪優良認定処理業者への処理委託量	68,052
⑫再生利用業者への処理委託量	0
⑬熱回収認定業者への処理委託量	0
⑭熱回収認定業者以外熱回収を行う業者への処理委託量	9,472



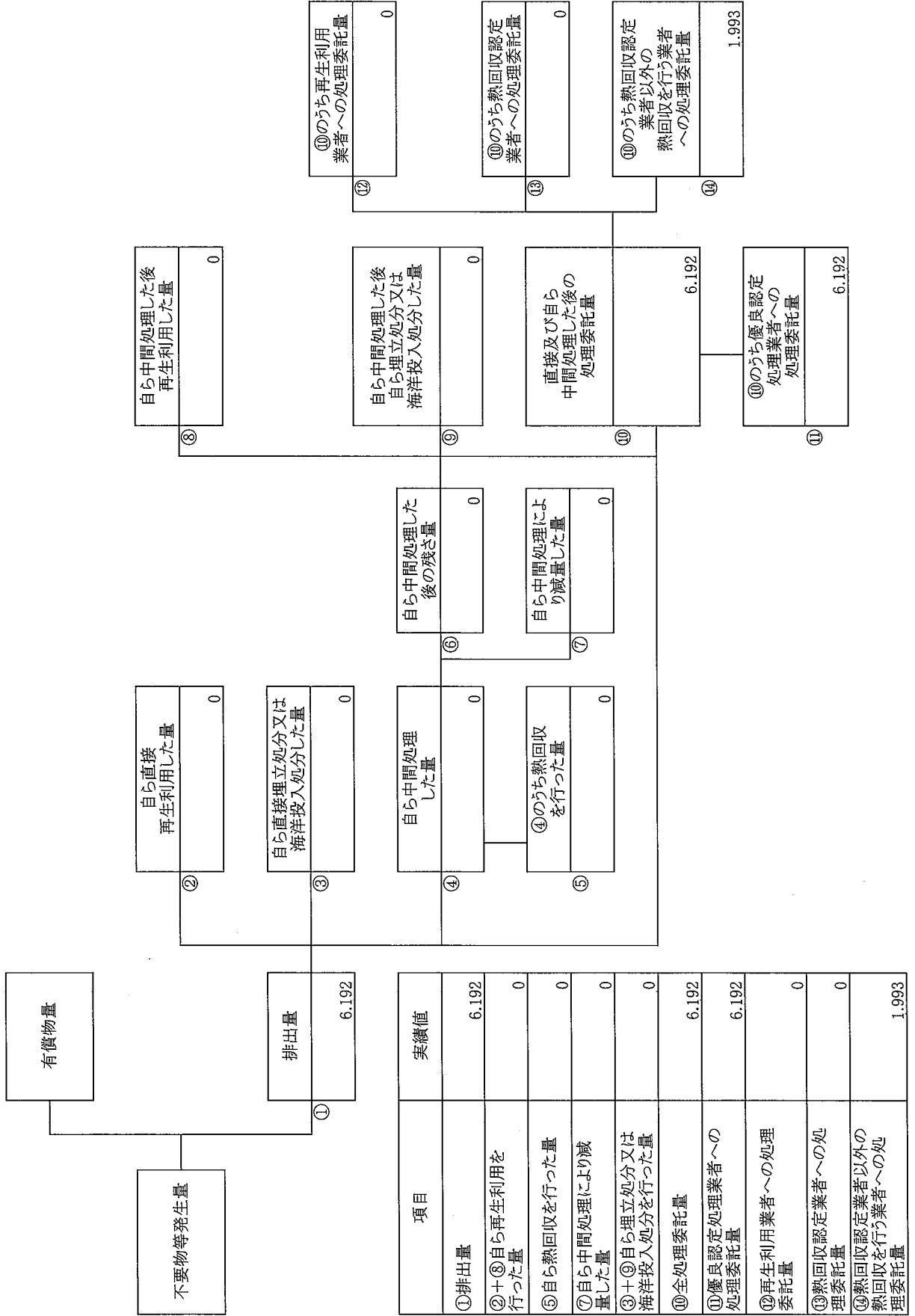
(特別管理産業廃棄物の種類：③強酸)

計画の実施状況



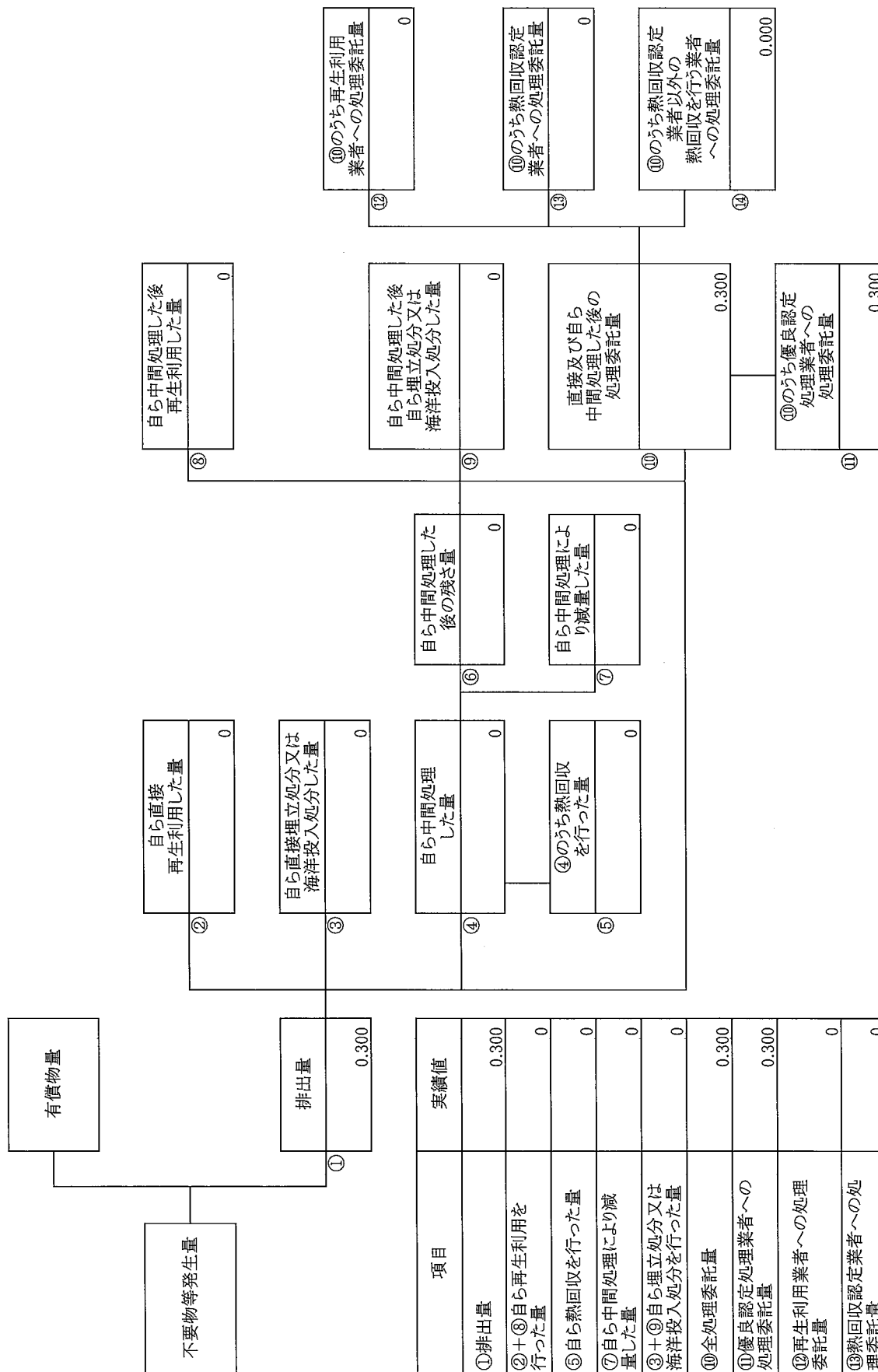
(特別管理産業廃棄物の種類：④強アルカリ)

計画の実施状況



(特別管理産業廃棄物の種類：⑤ 廃酸(有害) )

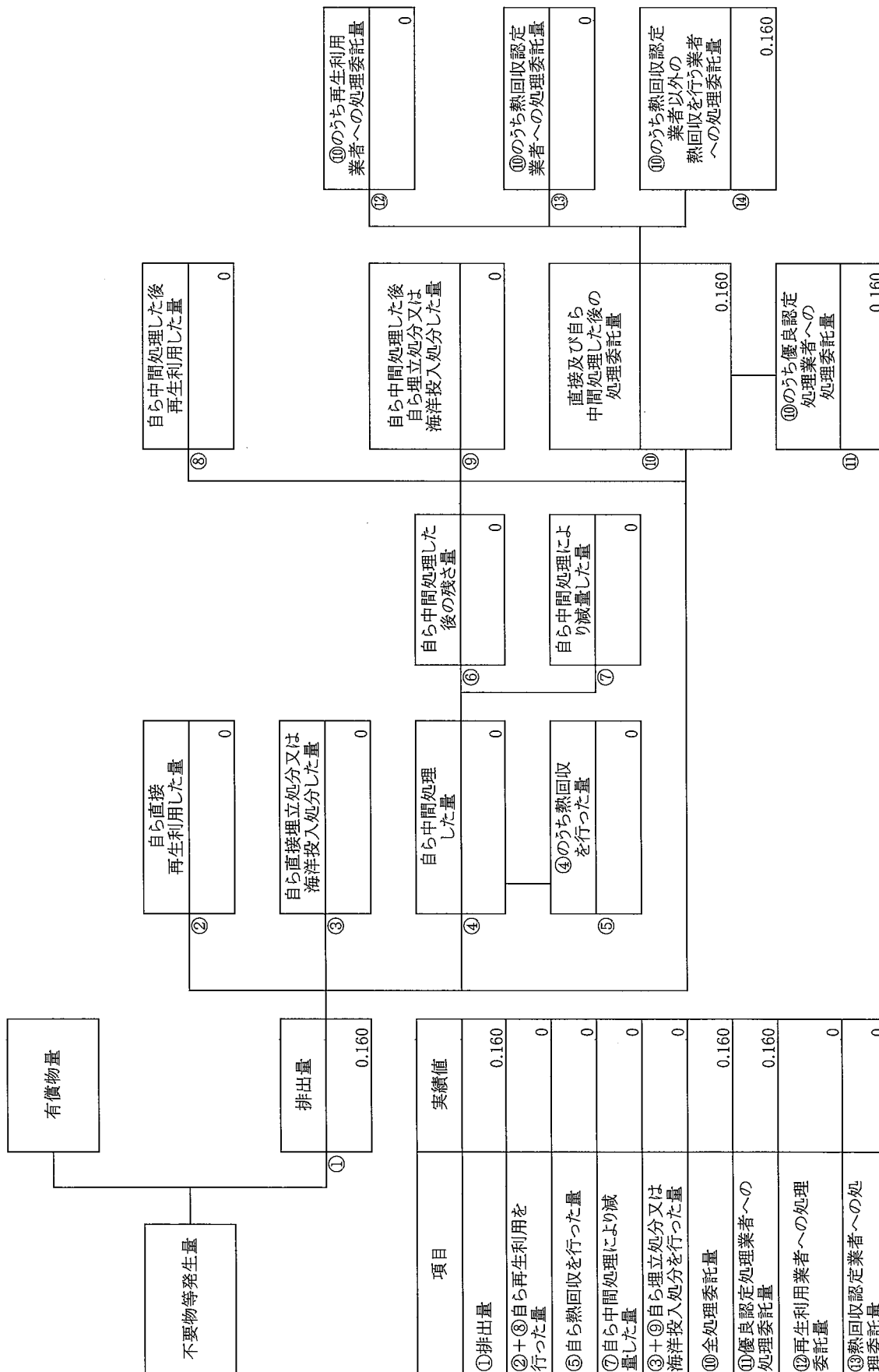
計画の実施状況



項目	実績値
①排出量	0.300
②+③自ら再生利用を行った量	0
⑤自ら熱回収を行った量	0
⑦自ら中間処理により減量した量	0
③+④自ら埋立処分又は海洋投入処分を行った量	0
⑩全処理委託量	0.300
⑪優良認定処理業者への処理委託量	0.300
⑫再生利用業者への処理委託量	0
⑬熱回収認定業者への処理委託量	0
⑭熱回収認定業者以外の熱回収を行う業者への処理委託量	0.000

(特別管理産業廃棄物の種類：⑥感染性廃棄物)

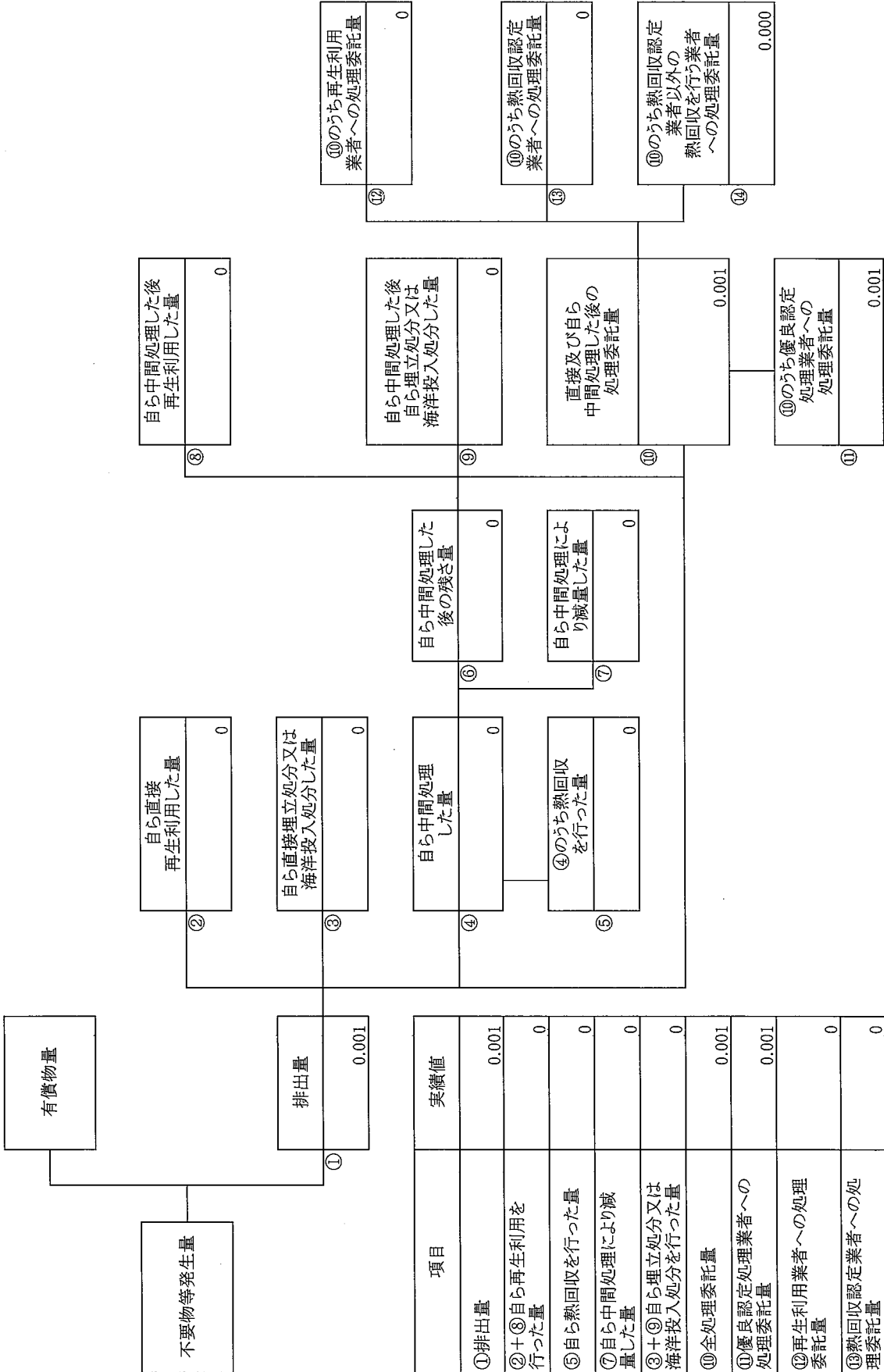
計画の実施状況



項目	実績値
①排出量	0.160
②+③自ら再生利用を行った量	0
⑤自ら熱回収を行った量	0
⑦自ら中間処理により減量した量	0
③+④自ら埋立処分又は海洋投入処分を行った量	0
⑩全処理委託量	0.160
⑪優良認定処理業者への処理委託量	0.160
⑫再生利用業者への処理委託量	0
⑬熱回収認定業者への処理委託量	0
⑭熱回収認定業者以外の熱回収を行う業者への処理委託量	0.160

(特別管理産業廃棄物の種類：⑦汚泥(有害) )

計画の実施状況



項目	実績値
①排出量	0.001
②+③自ら再生利用を行った量	0
⑤自ら熱回収を行った量	0
⑦自ら中間処理により減量した量	0
③+④自ら埋立処分又は海洋投入処分を行った量	0
⑩全処理委託量	0.001
⑪優良認定処理業者への処理委託量	0.001
⑫再生利用業者への処理委託量	0
⑬熱回収認定業者への処理委託量	0
⑭熱回収認定業者以外の熱回収を行う業者への処理委託量	0.000



(特別管理産業廃棄物の種類: ⑧廃油(有害))

