

様式第二号の十三（第八条の十七の二関係）

（第1面）

特別管理産業廃棄物処理計画書

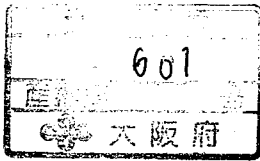
令和2年 6月 1日

大阪府知事 様

住 所 大阪市鶴見区茨田大宮三丁目1番7号

提出者 ダイトーケミックス株式会社

氏 名 代表取締役 永松 真一



（法人にあつては、名称及び代表者の氏名）

電話番号 06-6911-9310

廃棄物の処理及び清掃に関する法律第12条の2第10項の規定に基づき、特別管理産業廃棄物の減量その他その処理に関する計画を作成したので、提出します。

事業場の名称	ダイトーケミックス株式会社 技術開発センター
事業場の所在地	大阪府大東市諸福八丁目3番11号
計画期間	令和2年4月1日～令和3年3月31日
当該事業場において現に行っている事業に関する事項	
① 事業の種類	16:化学工業
② 事業の規模	製造品出荷額 1,886,782千円
③ 従業員数	66人
④ 特別管理産業廃棄物の一連の処理の工程	別紙のとおり

## 特別管理産業廃棄物の処理に係る管理体制に関する事項

(管理体制図)  
別紙のとおり

## 特別管理産業廃棄物の排出の抑制に関する事項

①現状	【前年度（令和元年度）実績】		
	特別管理産業 廃棄物の種類	①引火性廃油	②引火性廃油
	排 出 量	134.69 t	21.2305 t
	(これまでに実施した取組) ①ISO-14001目標に定めた廃油の燃料化の推進 再利用、再資源化、 廃棄物抑制、製造プロセスの改善 ②効率的なBOD処理（廃油移動の削減）		
②計画	【令和2年度目標】		
	特別管理産業 廃棄物の種類	①引火性廃油	②引火性廃油
	排 出 量	240 t	50 t
	(今後実施する予定の取組) ①ISO-14001目標に定めた廃油の燃料化の推進 再利用、再資源化、 廃棄物抑制、製造プロセスの改善 ②効率的なBOD処理（廃油移動の削減） ③工程改善等による化学物質の削減		

## 特別管理産業廃棄物の分別に関する事項

①現状	(分別している特別管理産業廃棄物の種類及び分別に関する取組) ①発生工程ごと、品目ごとに回収保管
②計画	(今後分別する予定の特別管理産業廃棄物の種類及び分別に関する取組) ①濃度による分別回収取組み

特別管理産業廃棄物の排出の抑制に関する事項

①現状

t	t	t	t

②計画

③強酸			
5 t	t	t	t

特別管理産業廃棄物の排出の抑制に関する事項

①現状

t	t	t	t

②計画

t	t	t	t

## 自ら行う特別管理産業廃棄物の再生利用に関する事項

①現状	【前年度（令和元年度）実績】		
	特別管理産業廃棄物の種類	①引火性廃油	②引火性廃油
	自ら再生利用を行った特別管理産業廃棄物の量	t	t
	(これまでに実施した取組) ・特になし		
②計画	【令和2年度目標】		
	特別管理産業廃棄物の種類	①引火性廃油	②引火性廃油
	自ら再生利用を行う特別管理産業廃棄物の量	t	t
	(今後実施する予定の取組) ・特になし		

## 自ら行う特別管理産業廃棄物の中間処理に関する事項

①現状	【前年度（令和元年度）実績】		
	特別管理産業廃棄物の種類	①引火性廃油	②引火性廃油
	自ら熱回収を行った特別管理産業廃棄物の量	t	t
	自ら中間処理により減量した特別管理産業廃棄物の量	23.23 t	t
(これまでに実施した取組) 他事業所へ運搬し焼却処理を行う。			
②計画	【令和2年度目標】		
	特別管理産業廃棄物の種類	①引火性廃油	②引火性廃油
	自ら熱回収を行う特別管理産業廃棄物の量	t	t
	自ら中間処理により減量する特別管理産業廃棄物の量	40 t	t
(今後実施する予定の取組) 他事業所へ運搬し焼却処理を計画（継続）			

自ら行う特別管理産業廃棄物の再生利用に関する事項

①現状

t	t	t	t

②計画

③強酸			
t	t	t	t

自ら行う特別管理産業廃棄物の中間処理に関する事項

①現状

t	t	t	t
t	t	t	t

②計画

③強酸			
t	t	t	t
t	t	t	t

(第3面)

自ら行う特別管理産業廃棄物の再生利用に関する事項

①現状

t	t	t	t

②計画

t	t	t	t

自ら行う特別管理産業廃棄物の中間処理に関する事項

①現状

t	t	t	t
t	t	t	t

②計画

t	t	t	t
t	t	t	t

## 自ら行う特別管理産業廃棄物の埋立処分に関する事項

①現状	【前年度（令和元年度）実績】		
	特別管理産業廃棄物の種類	①引火性廃油	②引火性廃油
	自ら埋立処分を行った特別管理産業廃棄物の量	t	t
	(これまでに実施した取組) ・特になし		
②計画	【令和2年度目標】		
	特別管理産業廃棄物の種類	①引火性廃油	②引火性廃油
	自ら埋立処分を行う特別管理産業廃棄物の量	t	t
	(今後実施する予定の取組) ・特になし		

## 特別管理産業廃棄物の処理の委託に関する事項

①現状	【前年度（令和元年度）実績】		
	特別管理産業廃棄物の種類	①引火性廃油	②引火性廃油
	全処理委託量	111.46 t	21.2305 t
	優良認定処理業者への処理委託量	111.46 t	10.6105 t
	再生利用業者への処理委託量	t	t
	認定熱回収業者への処理委託量	111.46 t	10.6105 t
	認定熱回収業者以外の熱回収を行う業者への処理委託量	t	t
(これまでに実施した取組) ・日本エコロジー(株) (関連会社) を通じて、処理業者を選定。			



(第4面)

自ら行う特別管理産業廃棄物の埋立処分に関する事項

①現状

t	t	t	t

②計画

③強酸			
t	t	t	t

特別管理産業廃棄物の処理の委託に関する事項

①現状

t	t	t	t
t	t	t	t
t	t	t	t
t	t	t	t
t	t	t	t

(第4面)

自ら行う特別管理産業廃棄物の埋立処分に関する事項

①現状

t	t	t	t

②計画

t	t	t	t

特別管理産業廃棄物の処理の委託に関する事項

①現状

t	t	t	t
t	t	t	t
t	t	t	t
t	t	t	t
t	t	t	t

②計画	【令和2年度目標】		
	特別管理産業廃棄物の種類	①引火性廃油	②引火性廃油
	全処理委託量	200 t	50 t
	優良認定処理業者への処理委託量	200 t	30 t
	再生利用業者への処理委託量	t	t
	認定熱回収業者への処理委託量	200 t	20 t
	認定熱回収業者以外の熱回収を行う業者への処理委託量	t	t
(今後実施する予定の取組) ・日本エコロジー(株) (関連会社) を通じて、処理業者を選定。			
電子情報処理組織の使用に関する事項	【前年度(令和元年度)実績】		
	特別管理産業廃棄物排出 (ポリ塩化ビフェニル廃棄物を除く)	156 t	
(今後実施する予定の取組等)  2019年4月1日より実施			
※事務処理欄			

②計画

③強酸			
5 t	t	t	t
5 t	t	t	t
t	t	t	t
t	t	t	t
t	t	t	t

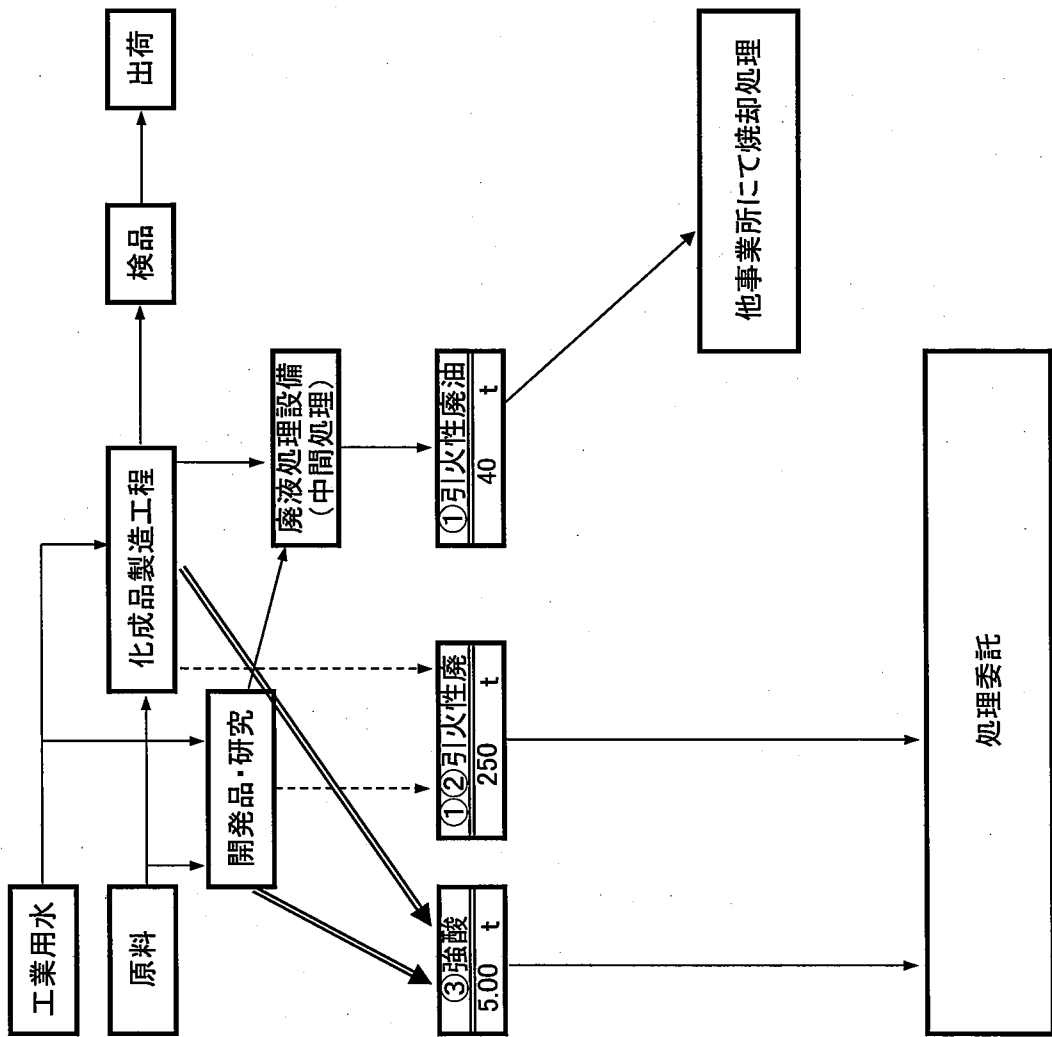
②計画

t	t	t	t
t	t	t	t
t	t	t	t
t	t	t	t
t	t	t	t

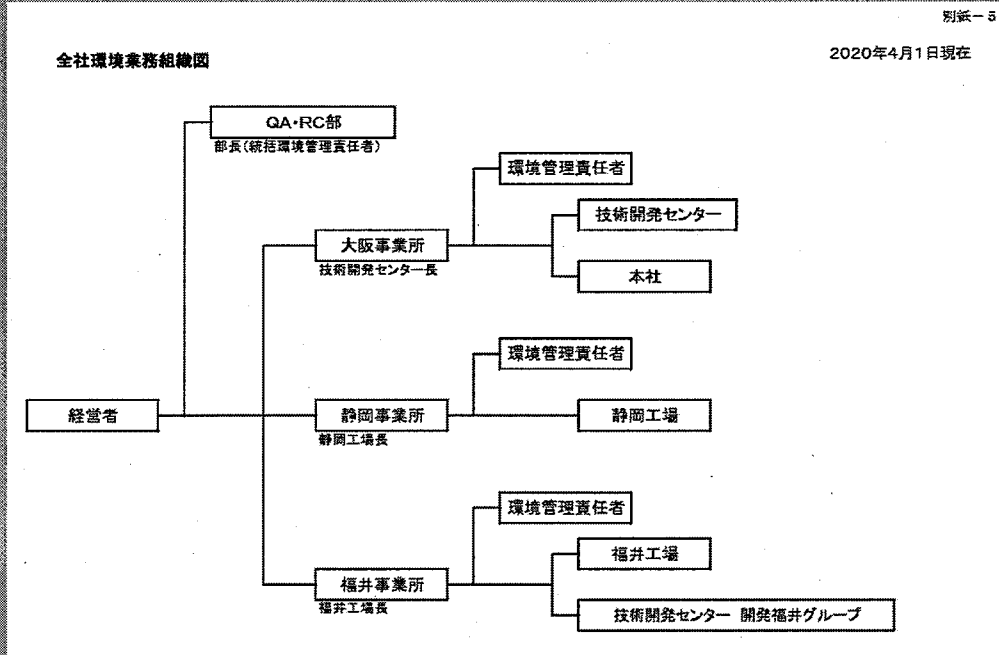
(第6面)

備考

- 1 前年度の特別管理産業廃棄物の発生量が50トン以上の事業場ごとに1枚作成すること。
- 2 当該年度の6月30日までに提出すること。
- 3 「当該事業場において現に行っている事業に関する事項」の欄は、以下に従って記入すること。
  - (1) ①欄には、日本標準産業分類の区分を記入すること。
  - (2) ②欄には、製造業の場合における製造品出荷額（前年度実績）、建設業の場合における元請完成工事高（前年度実績）、医療機関の場合における病床数（前年度末時点）等の業種に応じ事業規模が分かるような前年度の実績を記入すること。
  - (3) ④欄には、当該事業場において生ずる特別管理産業廃棄物についての発生から最終処分が終了するまでの一連の処理の工程（当該処理を委託する場合は、委託の内容を含む。）を記入すること。
- 4 「自ら行う特別管理産業廃棄物の中間処理に関する事項」の欄には、特別管理産業廃棄物の種類ごとに、自ら中間処理を行うに際して熱回収を行った場合における熱回収を行った特別管理産業廃棄物の量と、自ら中間処理を行うことによって減量した量について、前年度の実績、目標及び取組を記入すること。
- 5 「自ら行う特別管理産業廃棄物の埋立処分に関する事項」の欄には、特別管理産業廃棄物の種類ごとに、埋立処分した量を記入すること。なお、中間処理を行うことにより特別管理産業廃棄物に該当しなくなった産業廃棄物を海洋投入処分するときは、その量も含めて記入すること。
- 6 「特別管理産業廃棄物の処理の委託に関する事項」の欄には、特別管理産業廃棄物の種類ごとに、全処理委託量を記入するほか、その内数として、優良認定処理業者（廃棄物の処理及び清掃に関する法律施行令（以下「令」という。）第6条の14第2号に該当する者）への処理委託量、処理業者への再生利用委託量、認定熱回収施設設置者（廃棄物の処理及び清掃に関する法律第15条の3の3第1項の認定を受けた者）である処理業者への焼却処理委託量及び認定熱回収施設設置者以外の熱回収を行っている処理業者への焼却処理委託量について、前年度実績、目標及び取組を記入すること。
- 7 「電子情報処理組織の使用に関する事項」の欄には、前年度の特別管理産業廃棄物の全発生量（ポリ塩化ビフェニル廃棄物（令第2条の4第5号イからハまでに掲げるものをいう。）を除く。）を記入すること。その量が50トンを超える者にとっては、今後の電子情報処理組織の使用に関する取組等（情報処理センターへの登録が困難な場合として廃棄物の処理及び清掃に関する法律施行規則第8条の31の4に該当するときは、その旨及び理由を含む。）について記入すること。
- 8 それぞれの欄に記入すべき事項の全てを記入することができないときは、当該欄に「別紙のとおり」と記入し、当該欄に記入すべき内容を記入した別紙を添付すること。また、特別管理産業廃棄物の種類が3以上あるときは、前年度実績及び目標の欄に「別紙のとおり」と記入し、当該欄に記入すべき内容を記入した別紙を添付すること。また、それぞれの欄に記入すべき事項がないときは、「—」を記入すること。
- 9 ※欄は記入しないこと。



ISO14001 環境マニュアル付属書より添付  
 全社環境業務組織図(2020年4月1日現在)



大阪事業所環境組織図(2020年4月1日現在)

