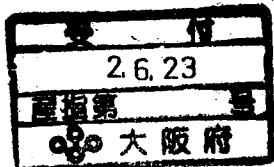


(第1面)

産業廃棄物処理計画書

令和 2年 6月 日

大阪府知事 殿



提出者

住 所 大阪府大阪府中央区大手前2丁目

氏 名 大阪府知事 吉村 洋文

(法人にあつては、名称及び代表者の氏名)

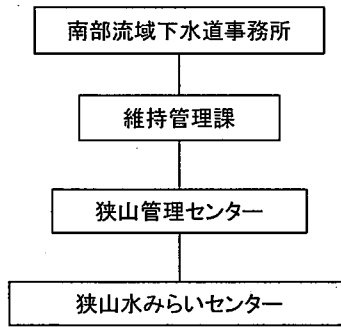
電話番号 06-6941-0351

廃棄物の処理及び清掃に関する法律第12条第9項の規定に基づき、産業廃棄物の減量その他その処理に関する計画を作成したので、提出します。

事業場の名称	大和川下流流域下水道 狭山水みらいセンター
事業場の所在地	大阪府大阪狭山市東池尻6丁目1647番地
計画期間	令和2年4月1日～令和3年3月31日
当該事業場において現に行っている事業に関する事項	
①事業の種類	36：水道業
②事業の規模	放流量：21,557×10 ³ m ³ /年（令和元年度実績）
③従業員数	10人（府職員）
④産業廃棄物の一連の処理の工程	別紙のとおり

産業廃棄物の処理に係る管理体制に関する事項

(管理体制図)



産業廃棄物の排出の抑制に関する事項

①現状	【前年度（令和元年度）実績】			
	産業廃棄物の種類	汚泥（混合汚泥）	汚泥（混合汚泥）	燃え殻
	排 出 量	7,971 t	124,922 t	25
	（これまでに実施した取組）			
○当事業所は、流域下水道終末処理場であり、流入下水中の汚濁除去を主目的とするため、量化は困難である。ただし、処理施設の適正運転に努めている。				
②計画	【目標】			
	産業廃棄物の種類	汚泥（混合汚泥）	汚泥（混合汚泥）	燃え殻
	排 出 量	142,100 t	左記の量を含む t	12
	（今後実施する予定の取組）			
○なし（ただし、処理施設の適正運転に努める。）				

産業廃棄物の分別に関する事項

①現状	（分別している産業廃棄物の種類及び分別に関する取組）	
	○下水汚泥焼却灰（ばいじん） ○下水汚泥焼却灰（燃え殻）	
②計画	（今後分別する予定の産業廃棄物の種類及び分別に関する取組）	
○特に無し		

自ら行う産業廃棄物の再生利用に関する事項			
①現状	【前年度（令和元年度）実績】		
	産業廃棄物の種類	汚泥（混合汚泥）	汚泥（混合汚泥）
	自ら再生利用を行った産業廃棄物の量	0 t	0 t
	（これまでに実施した取組） ○H23年度以降特になし。		
②計画	【目標】		
	産業廃棄物の種類	汚泥（混合汚泥）	汚泥（混合汚泥）
	自ら再生利用を行った産業廃棄物の量	0 t	0 t
	（今後実施する予定の取組） ○特に無し		
自ら行う産業廃棄物の中間処理に関する事項			
①現状	【前年度（令和元年度）実績】		
	産業廃棄物の種類	汚泥（混合汚泥）	汚泥（混合汚泥）
	自ら熱回収を行った産業廃棄物の量	t	t
	自ら中間処理により減量した産業廃棄物の量	7,002 t	124,395 t
（これまでに実施した取組） ○汚泥を濃縮－脱水－焼却することで減量化している。			
②計画	【目標】		
	産業廃棄物の種類	汚泥（混合汚泥）	汚泥（混合汚泥）
	自ら熱回収を行った産業廃棄物の量	t	t
	自ら中間処理により減量した産業廃棄物の量	140,540 t	左記の量に含む t
（今後実施する予定の取組） ○特に無し			

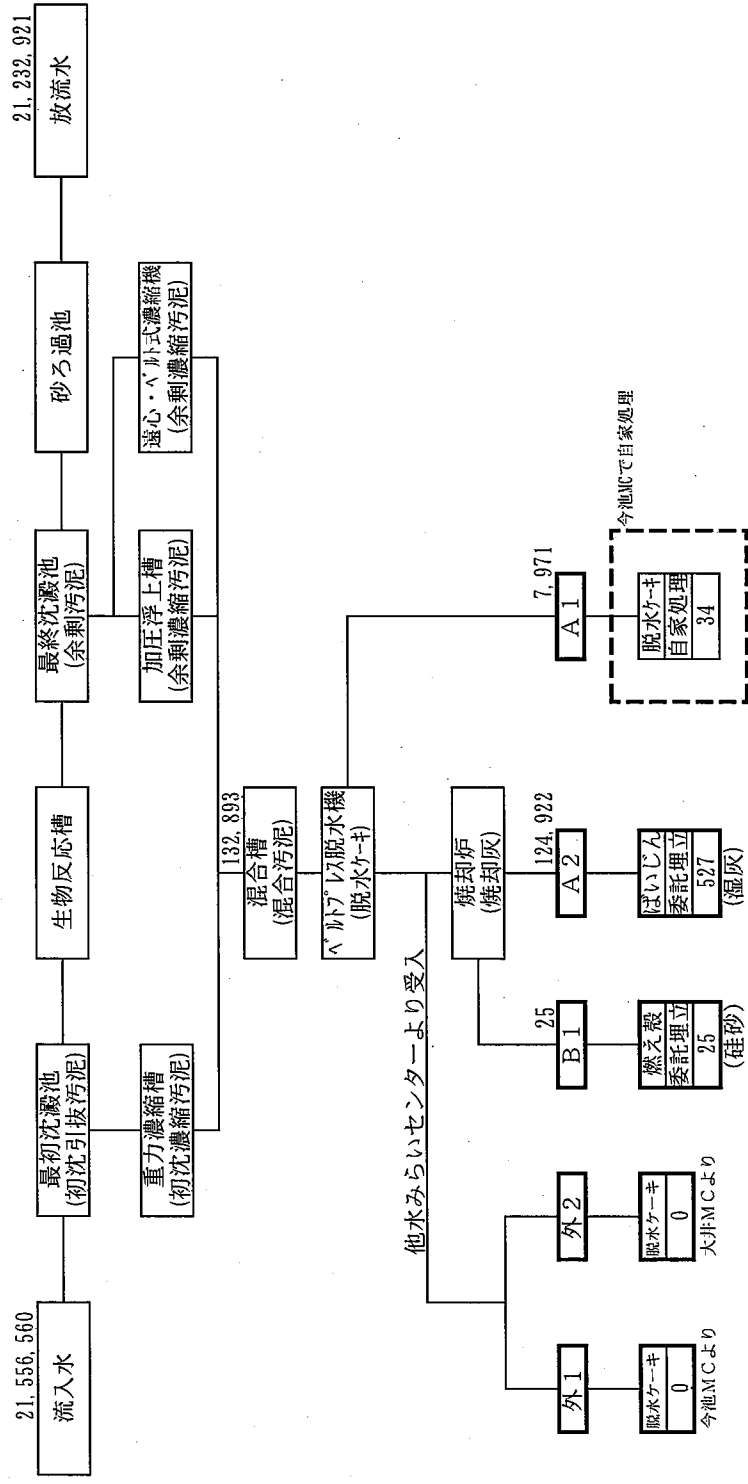
自ら行う産業廃棄物の埋立処分又は海洋投入処分に関する事項				
①現状	【前年度（令和元年度）実績】			
	産業廃棄物の種類	汚泥（混合汚泥）	汚泥（混合汚泥）	燃え殻
	自ら埋立処分又は海洋投入処分を行った産業廃棄物の量	0 t	0 t	0 t
	(これまでに実施した取組)			
	○実施していない。			
②計画	【目標】			
	産業廃棄物の種類	汚泥（混合汚泥）	汚泥（混合汚泥）	燃え殻
	自ら埋立処分又は海洋投入処分を行う産業廃棄物の量	0 t	0 t	0 t
	(今後実施する予定の取組)			
	○予定なし。			
産業廃棄物の処理の委託に関する事項				
①現状	【前年度（令和元年度）実績】			
	産業廃棄物の種類	汚泥（混合汚泥）	汚泥（混合汚泥）	燃え殻
	全処理委託量	969 t	527 t	25 t
	優良認定処理業者への処理委託量	t	t	t
	再生利用業者への処理委託量	t	t	t
	認定熱回収業者への処理委託量	t	t	t
	認定熱回収業者以外の熱回収を行う業者への処理委託量	t	t	t
	(これまでに実施した取組)			
	○下水汚泥焼却灰（ばいじん）、下水汚泥焼却灰（燃え殻）は、大阪湾広域臨海環境整備センターへ委託処理している。			
	○焼却炉の定期点検時には、今池水みらいセンターへ脱水ケーキの形状で運搬し焼却処分している。			

②計画	【目標】			
	産業廃棄物の種類	汚泥（混合汚泥）	汚泥（混合汚泥）	燃え殻
	全処理委託量	920 t	640 t	12 t
	優良認定処理業者への処理委託量	t	t	t
	再生利用業者への処理委託量	t	t	t
	認定熱回収業者への処理委託量	t	t	t
	認定熱回収業者以外の熱回収を行う業者への処理委託量	t	t	t
<p>(今後実施する予定の取組)</p> <p>○焼却炉の定期点検時には、今池水みらいセンターへ脱水ケーキの形状で運搬し焼却処分する。</p>				
※事務処理欄				

大和川下流域域下水道
狭山水みらいセンター

発生工程フローシート (令和元年度実績)

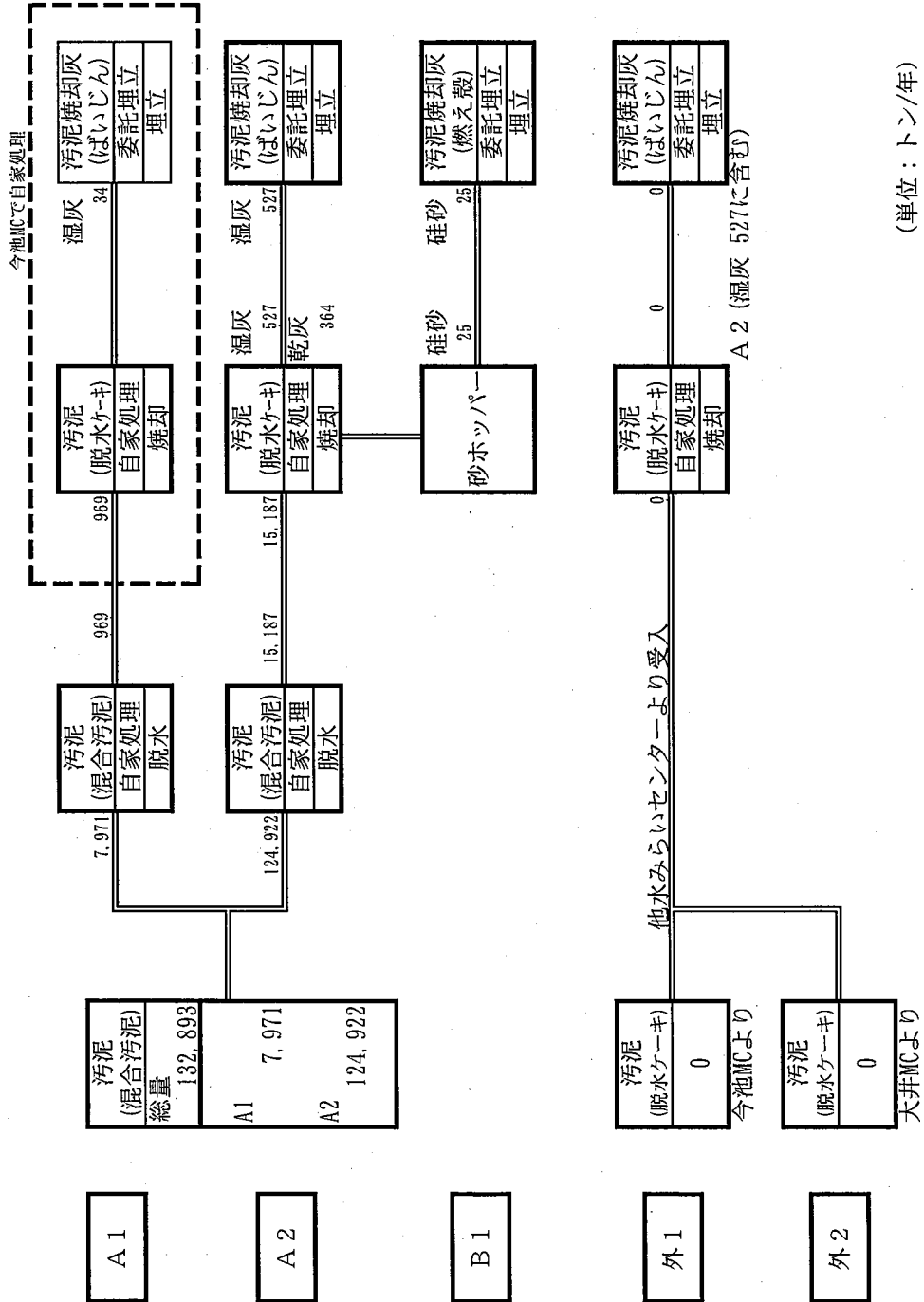
A. 下水処理



(単位：トン/年)

処理工程フローシート (令和元年度実績)

大和川下流域下水道
狭山水みらいセンター



(単位：トン/年)