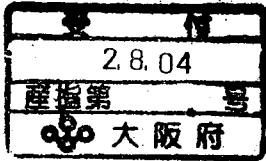


(第1面)

産業廃棄物処理計画書

令和2年 8月 4日

大阪府知事 殿



提出者
住 所 大阪府大阪市中央区南船場3丁目5番8号
氏 名 株式会社ジェイテクト 取締役社長 佐藤 和弘
(法人にあつては、名称及び代表者の氏名)
電話番号 06-6271-8451

廃棄物の処理及び清掃に関する法律第12条第9項の規定に基づき、産業廃棄物の減量その他その処理に関する計画を作成したので、提出します。

事業場の名称	株式会社ジェイテクト 国分工場
事業場の所在地	大阪府柏原市国分東条町24番1号
計画期間	令和2年4月1日～令和3年3月31日
当該事業場において現に行っている事業に関する事項	
①事業の種類	25:はん用機械器具製造業
②事業の規模	製造品出荷額: 3,966,275万円
③従業員数	1,072人
④産業廃棄物の一連の処理の工程	別紙のとおり

産業廃棄物の処理に係る管理体制に関する事項

(管理体制図)

別紙のとおり

産業廃棄物の排出の抑制に関する事項

①現状	【前年度（令和元年度）実績】		
	産業廃棄物の種類	別紙のとおり	
	排 出 量	t	t
	（これまでに実施した取組） 1. 研磨粉の混合による無機性汚泥（研磨粉）の有価物化による廃棄物削減 2. 濃縮装置の濃縮倍率変更による廃液排出の抑制 3. クーラント油種変更による長寿命化		
②計画	【目標】		
	産業廃棄物の種類	別紙のとおり	
	排 出 量	t	t
	（今後実施する予定の取組） 1. 無機性汚泥（研磨粉）の固形化装置を更新し有価物化を進める		

産業廃棄物の分別に関する事項

①現状	（分別している産業廃棄物の種類及び分別に関する取組） ・汚泥、廃油、木くず、陶磁器くず、廃プラ、蛍光灯、乾電池をそれぞれ分別、保管している。
②計画	（今後分別する予定の産業廃棄物の種類及び分別に関する取組） ・特になし

自ら行う産業廃棄物の再生利用に関する事項

①現状	【前年度（令和元年度）実績】		
	産業廃棄物の種類	別紙のとおり	
	自ら再生利用を行った産業廃棄物の量	t	t
	(これまでに実施した取組) ・ 廃油をろ過し再生後に再利用した。 ・ クーラント浄化装置0/H時クーラントの再利用。		
②計画	【目標】		
	産業廃棄物の種類	別紙のとおり	
	自ら再生利用を行った産業廃棄物の量	t	t
	(今後実施する予定の取組) ・ 特になし		

自ら行う産業廃棄物の中間処理に関する事項

①現状	【前年度（令和元年度）実績】		
	産業廃棄物の種類	別紙のとおり	
	自ら熱回収を行った産業廃棄物の量	t	t
	自ら中間処理により減量した産業廃棄物の量	t	t
②計画	【目標】		
	産業廃棄物の種類	別紙のとおり	
	自ら熱回収を行った産業廃棄物の量	t	t
	自ら中間処理により減量した産業廃棄物の量	t	t
(今後実施する予定の取組) ・ 無機性汚泥（研磨粉）の固形化装置の稼働率向上対策			

自ら行う産業廃棄物の埋立処分又は海洋投入処分に関する事項			
①現状	【前年度（令和元年度）実績】		
	産業廃棄物の種類	別紙のとおり	
	自ら埋立処分又は海洋投入処分を行った産業廃棄物の量	t	t
	（これまでに実施した取組） ・実施していない		
②計画	【目標】		
	産業廃棄物の種類	別紙のとおり	
	自ら埋立処分又は海洋投入処分を行う産業廃棄物の量	t	t
	（今後実施する予定の取組） ・予定なし		
産業廃棄物の処理の委託に関する事項			
①現状	【前年度（令和元年度）実績】		
	産業廃棄物の種類	別紙のとおり	
	全処理委託量	t	t
	優良認定処理業者への処理委託量	t	t
	再生利用業者への処理委託量	t	t
	認定熱回収業者への処理委託量	t	t
	認定熱回収業者以外の熱回収を行う業者への処理委託量	t	t
	（これまでに実施した取組） ・定期的に処理状況の現地確認を行っている ・電子マニフェストを一部業者に対し実施した		

②計画	【目標】		
	産業廃棄物の種類	別紙のとおり	
	全処理委託量	t	t
	優良認定処理業者への処理委託量	t	t
	再生利用業者への処理委託量	t	t
	認定熱回収業者への処理委託量	t	t
	認定熱回収業者以外の熱回収を行う業者への処理委託量	t	t
<p>(今後実施する予定の取組)</p> <p>1. 電子マニフェストの全面導入</p> <p>2. 委託処理業者に対して、引き続き定期的に現地確認を行う</p>			
※事務処理欄			

国分工場環境保全委員会

委員長 工場長(◎公害防止統括者)

環境保全委員会事務局
事業場統括部門長
工務部 部長
(◎公害防止統括者の代理者)

専門部会

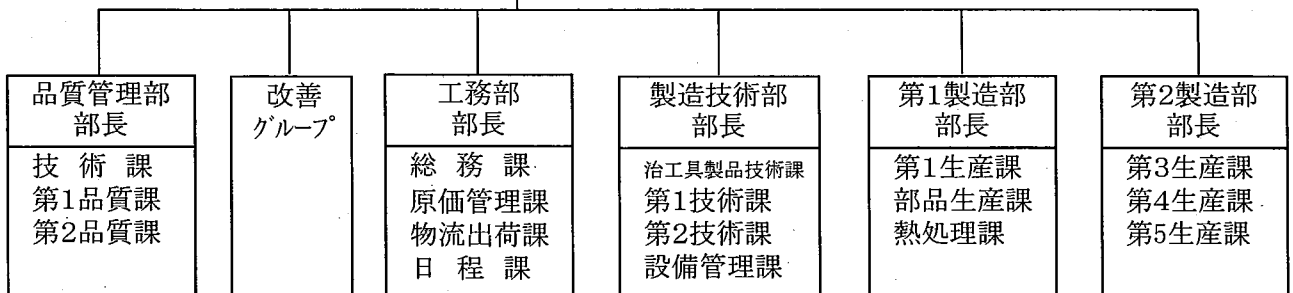
部会名	部会長	副部会長	事務局
(1) 温暖化対策省エネ部会	製造技術部 部長		設備管理課 課長
(2) 資源循環部会	製造技術部 部長	工務部 部長	設備管理課 課長
(3) 物流部会	工務部 部長		物流出荷課 課長
(4) 環境リスク社会貢献部会	工務部 部長		総務課 課長

◎エネルギー管理士
1工場 設備管理課 担当
2工場 第2技術課 課長

環境関連管理者

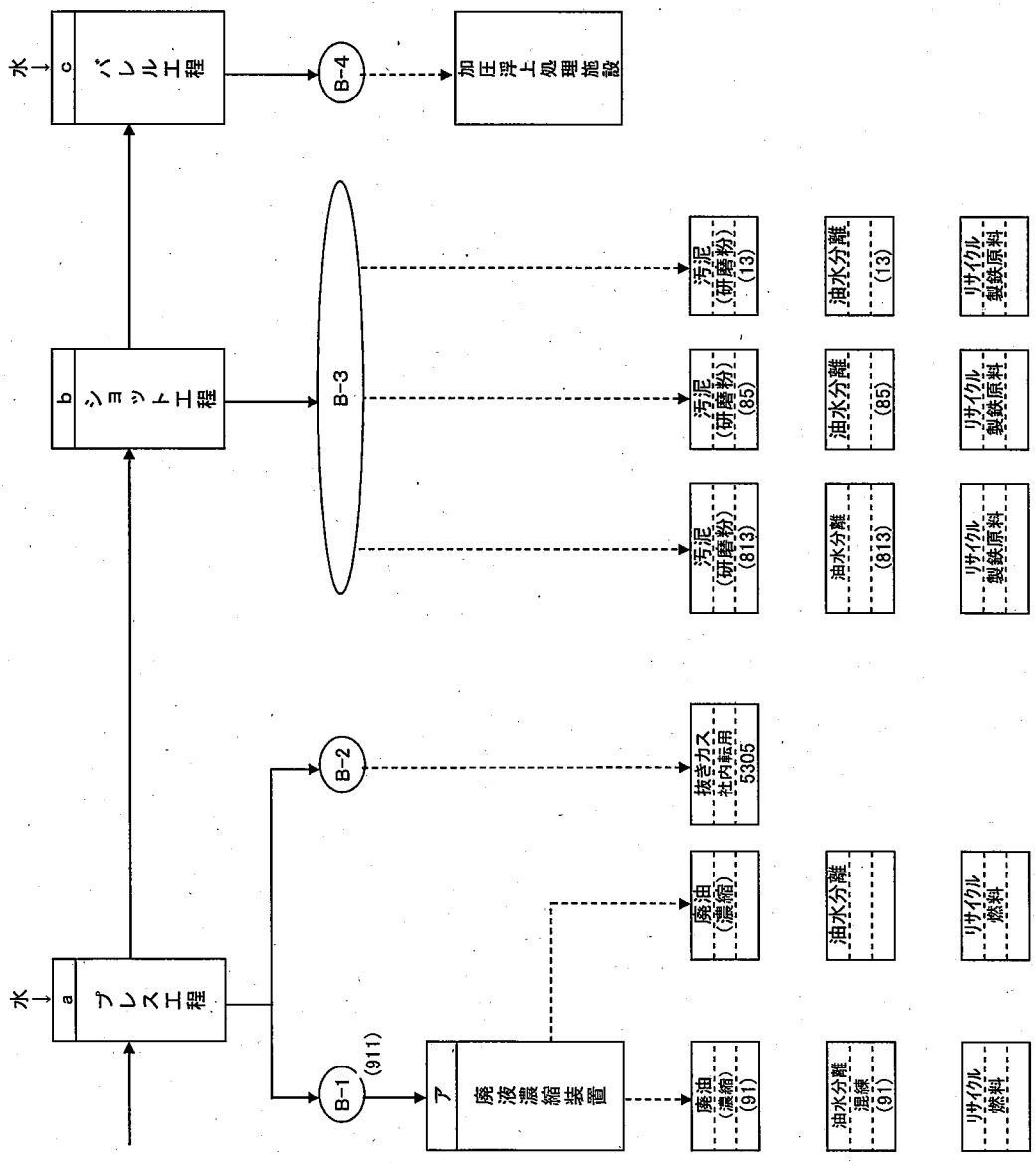
- ◎大気関係公害防止管理者
(正) 設備管理課 担当 (副) 設備管理課 担当
- ◎水質関係公害防止管理者
(正) 総務課 担当 (副) 設備管理課 担当
- ◎騒音関係公害防止管理者
(正) 設備管理課 担当 (副) 設備管理課 担当
- ◎振動関係公害防止管理者
(正) 設備管理課 担当 (副) 総務課 担当
- 特別管理産業廃棄物管理責任者
総務課 担当
- 産業廃棄物処理責任者
工務部 部長
- ◎産業廃棄物処理技術管理者
設備管理課 担当
- 高圧ガス取扱責任者
・高圧ガス製造設備 第2技術課 課長
・冷凍設備 設備管理課 担当
- ◎除害施設等管理責任者
・1工場 ・2工場 総務課 担当

実施部門



令和元年度 産業廃棄物発生・処理フローシート

(B) Brg保持器製造工程



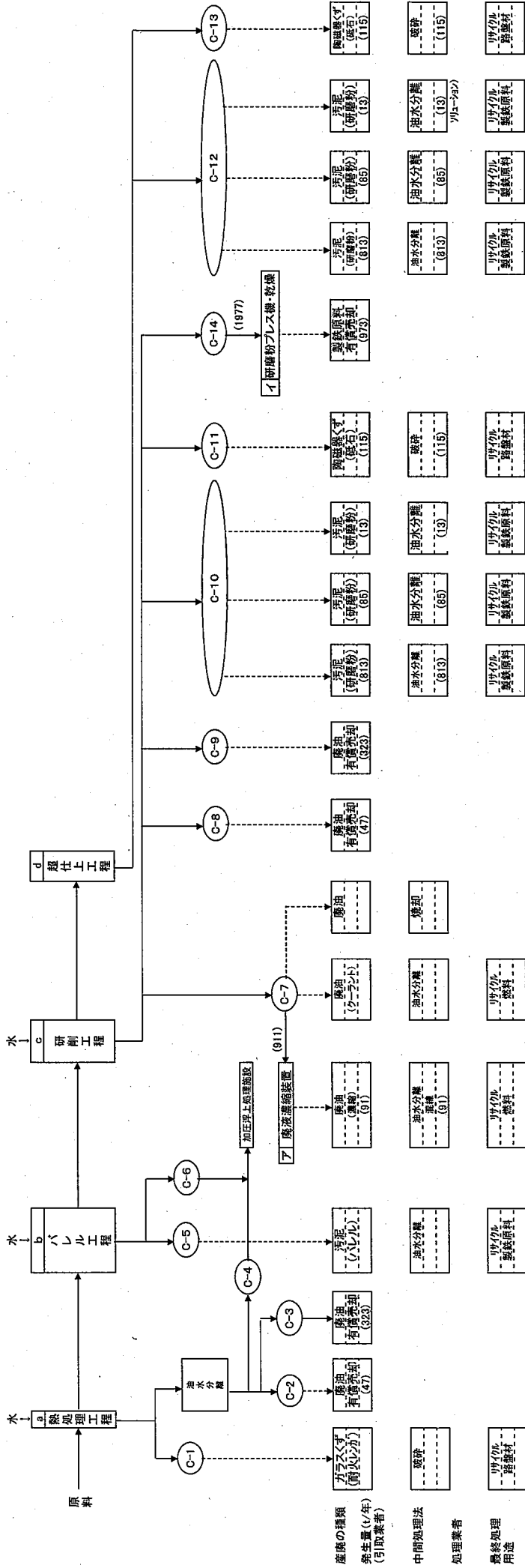
産廃の種類
発生量(t/年)
(引取業者)

中間処理法
処理業者

最終処理
用途

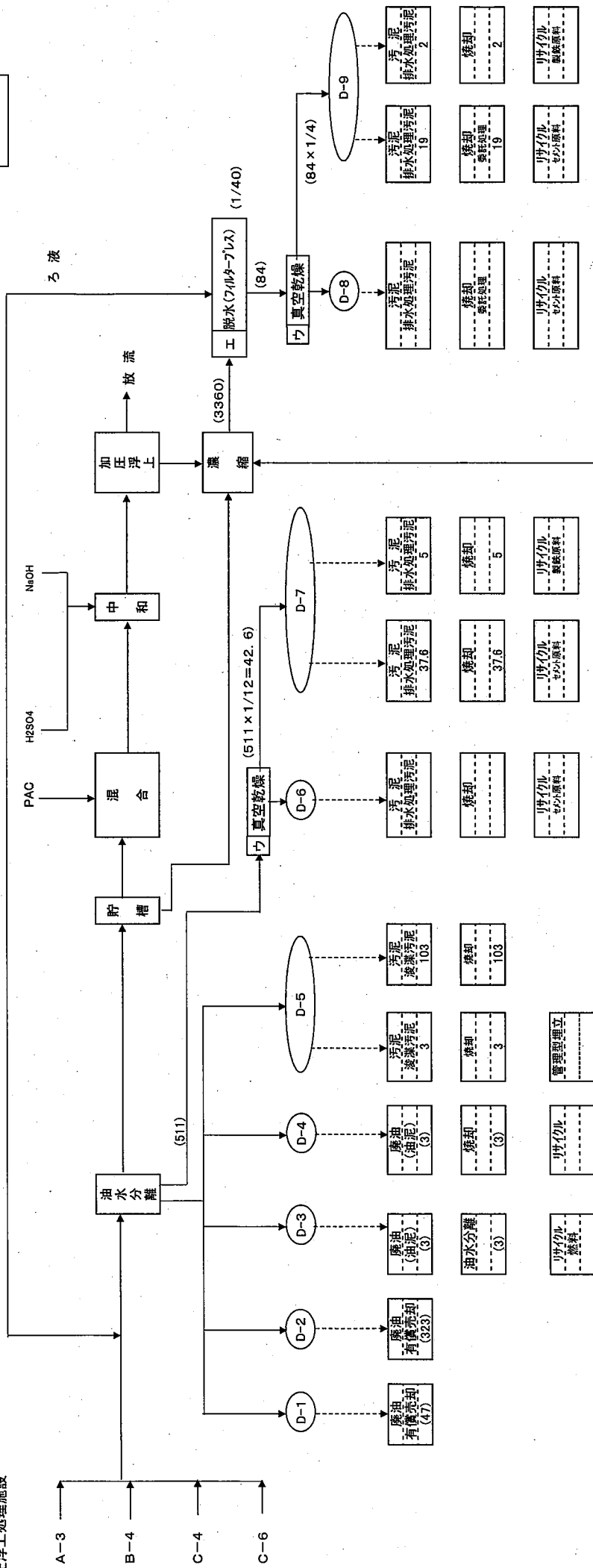
令和元年度 産業廃棄物発生・処理フローシート

(C) Brgローラー製造工程

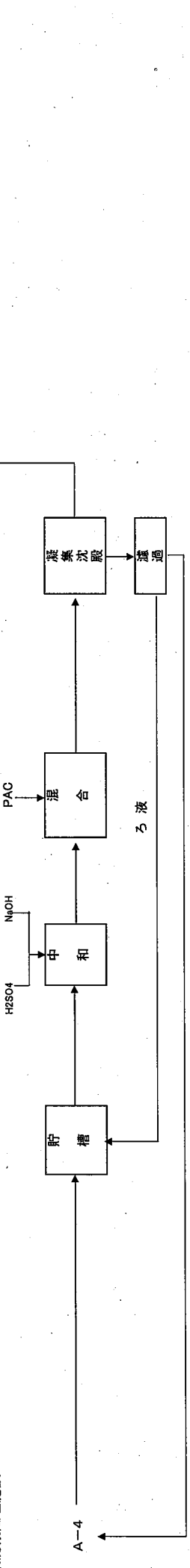


令和元年度産業廃棄物発生・処理フローシート

(D) 加圧浮上処理施設

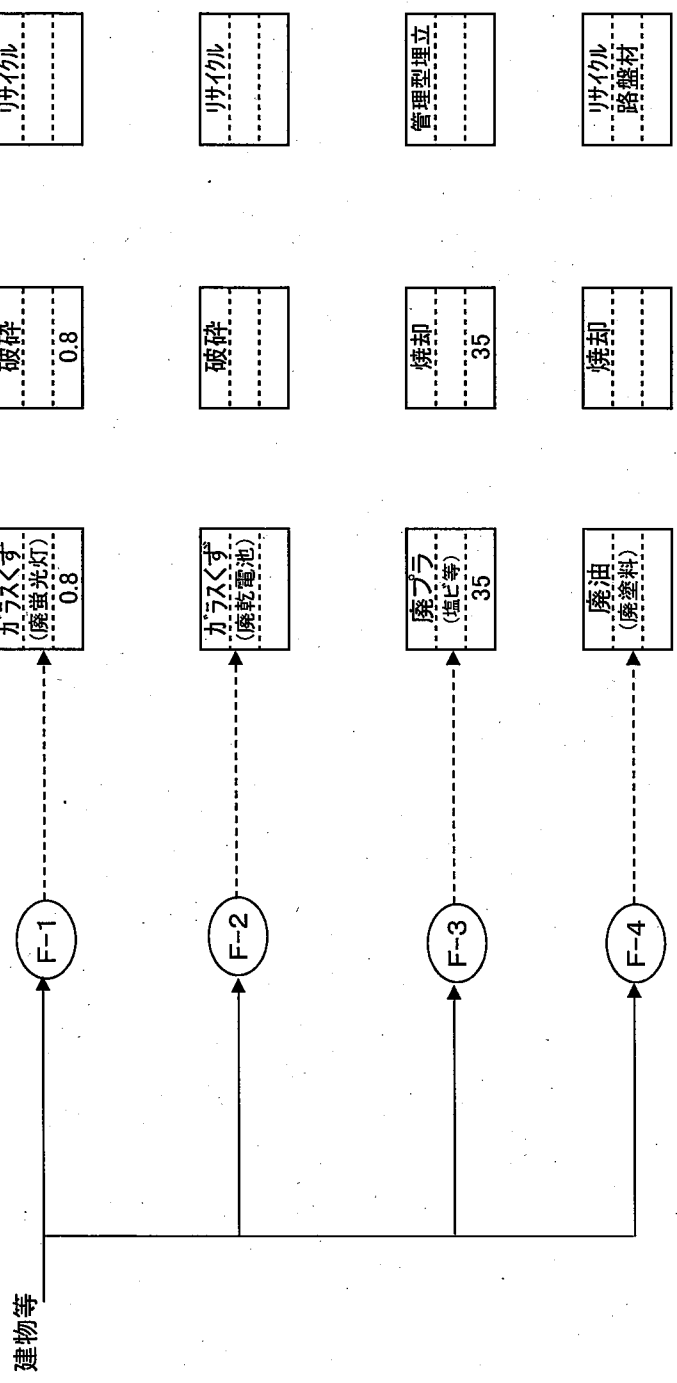


(E) 凝集沈殿処理施設



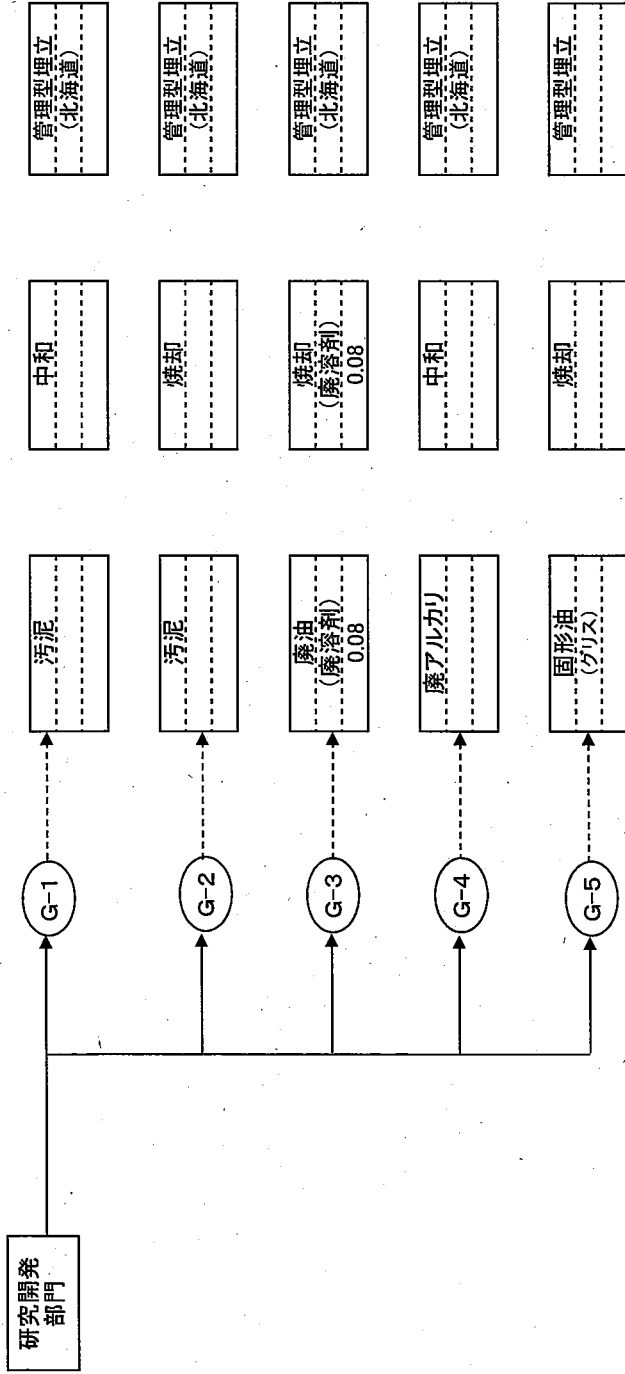
令和元年度 産業廃棄物発生・処理フローシート

(F) 施設



令和元年度 産業廃棄物発生・処理フローシート

(G) 研究開発部門



今年度【令和2年度】目 録

事業計画の項目 コード	事業計画の名称	① 計画期間		② 事業の概要		③ 事業の目的		④ 事業の成果		⑤ 事業の費用		⑥ 事業の利益		⑦ 事業のリスク		⑧ 事業の評価		⑨ 事業の備考		
		開始年度	終了年度	事業の概要	事業の目的	事業の成果	事業の費用	事業の利益	事業のリスク	事業の評価	事業の備考	事業の備考	事業の備考	事業の備考	事業の備考	事業の備考	事業の備考	事業の備考	事業の備考	
1	①有機性汚泥(研 製)	2,200	0	1,500	700	700	700	0	0	0	0	0	0	0	0	0	0	0	0	0
2	②無機性汚泥(ハ レル汚泥)	0	0	0	0	0	0	0	0	0	0	0	0	0	0	0	0	0	0	0
3-4	③炭油(油泥)	5.0	0	0	0	0	0	0	0	0	0	0	0	0	0	0	0	0	0	0
13	④泥(排水処理 汚泥)	3,800	0	3,800	80	3,800	0	0	0	0	0	0	0	0	0	0	0	0	0	0
5	⑤無機性汚泥(ホ ンダ汚泥)	0.0	0	0	0	0	0	0	0	0	0	0	0	0	0	0	0	0	0	0
12	⑥汚泥(乾燥汚泥)	80	0	0	0	0	0	0	0	0	0	0	0	0	0	0	0	0	0	0
6+7	⑦炭油(炭油)	800	0	800	80	720	0	0	0	0	0	0	0	0	0	0	0	0	0	0
9	⑧固形油(グリ ス)	1.0	0	0	0	0	0	0	0	0	0	0	0	0	0	0	0	0	0	0
17	⑨炭油(炭油)	1.0	0	0	0	0	0	0	0	0	0	0	0	0	0	0	0	0	0	0
11	⑩木くず	38	0	0	0	0	0	0	0	0	0	0	0	0	0	0	0	0	0	0
8	⑪燐酸塩(燐 石)	100	0	0	0	0	0	0	0	0	0	0	0	0	0	0	0	0	0	0
25	⑫火くず等(薪火 レンガ)	0	0	0	0	0	0	0	0	0	0	0	0	0	0	0	0	0	0	0
10	⑬炭(炭)	250	0	0	0	0	0	0	0	0	0	0	0	0	0	0	0	0	0	0
16	⑭炭(炭)	30	0	0	0	0	0	0	0	0	0	0	0	0	0	0	0	0	0	0
14	⑮蛍光灯	0.5	0	0	0	0	0	0	0	0	0	0	0	0	0	0	0	0	0	0
15	⑯乾電池	0.2	0	0	0	0	0	0	0	0	0	0	0	0	0	0	0	0	0	0
18	⑰汚泥(研究所)	0.0	0	0	0	0	0	0	0	0	0	0	0	0	0	0	0	0	0	0
20	⑱炭(炭)	0.0	0	0	0	0	0	0	0	0	0	0	0	0	0	0	0	0	0	0
19	⑲炭油(炭油)	0.2	0	0	0	0	0	0	0	0	0	0	0	0	0	0	0	0	0	0
合計		7,186	0	6,040	920	5,120	740	1,288	0	0	0	0	0	0	0	0	0	0	0	0

(注)1)この事業計画は、令和2年度に実施される事業計画に基づき作成されています。

