


特別管理産業廃棄物処理計画実施状況報告書

令和2年 6月 19日

大阪府知事 殿

受 付	
令和	02.6.30
泉農緑第	号
 大阪府	

提出者 株式会社 キョウデン 大阪工場
 住 所 大阪府泉大津市臨海町1-4-2
 氏 名 高橋 浩太郎
 (法人にあつては、名称及び代表者の氏名)
 電話番号 0725-20-0015

廃棄物の処理及び清掃に関する法律第12条の2第11項の規定に基づき、2019年度の特別管理産業廃棄物処理計画の実施状況を報告します。

事業場の名称	株式会社 キョウデン 大阪工場
事業場の所在地	〒595-0075 大阪府泉大津市臨海町1-4-2
事業の種類	28:電子部品・デバイス・電子回路製造業
特別管理産業廃棄物処理計画における計画期間	平成31年4月1日～令和2年3月31日

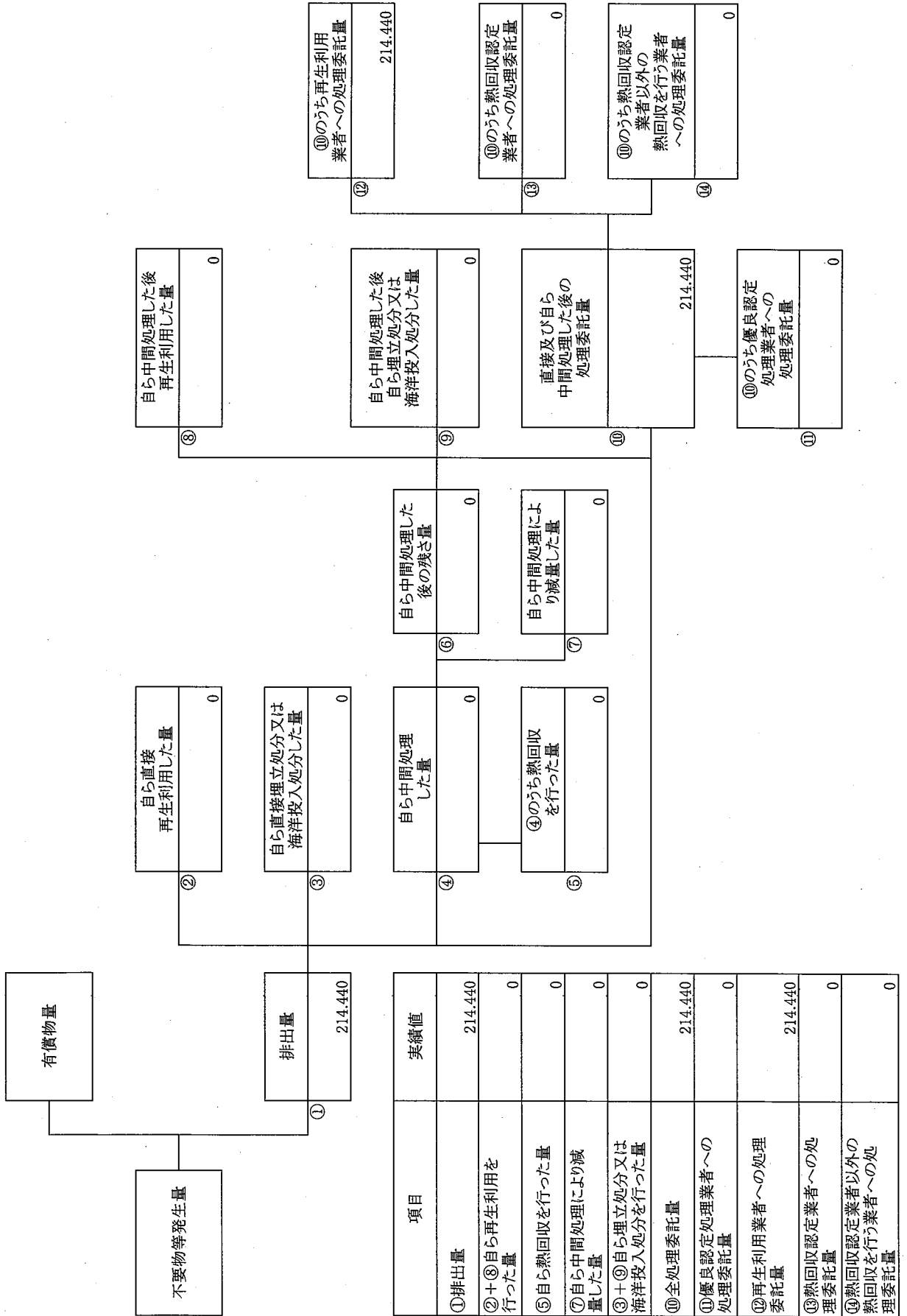
特別管理産業廃棄物処理計画における目標値

項目	目標値	項目	目標値
排出量	564t	全処理委託量	564t
自ら再生利用を行う特別管理産業廃棄物の量	0t	優良認定処理業者への処理委託量	0t
自ら熱回収を行う特別管理産業廃棄物の量	0t	再生利用業者への処理委託量	167.024t
自ら中間処理により減量する特別管理産業廃棄物の量	0t	認定熱回収業者への処理委託量	0t
自ら埋立処分又は海洋投入処分を行う特別管理産業廃棄物の量	0t	認定熱回収業者以外の熱回収を行う業者への処理委託量	0t

電子情報処理組織の使用に関する事項

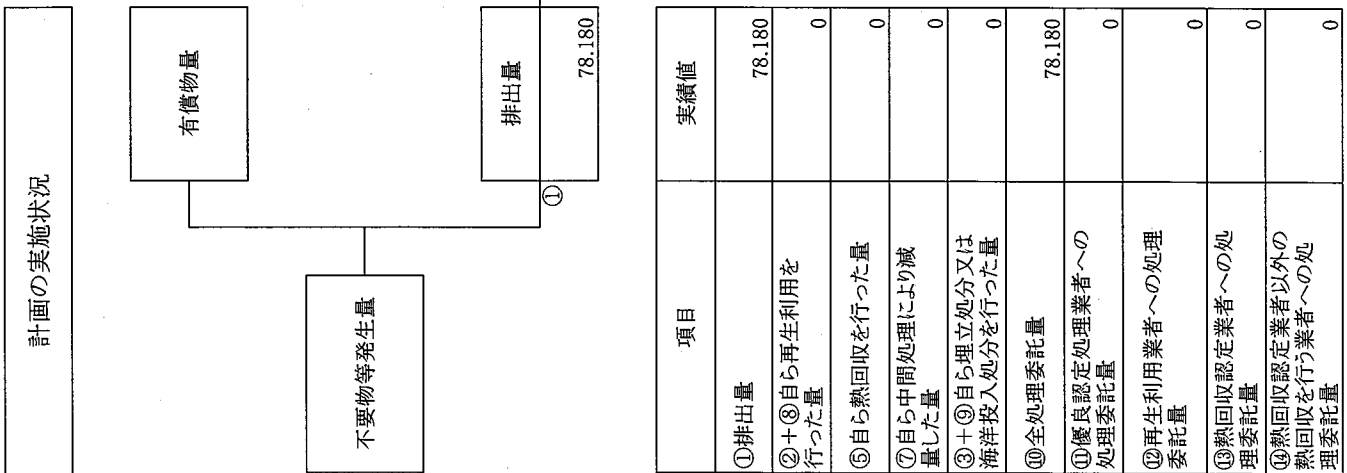
特別管理産業廃棄物排出量 (ポリ塩化ビフェニル廃棄物を除く)	前々年度 581.310t 前年度 622.564t
(電子情報処理組織の使用に関して実施した取組)	
※事務処理欄	

計画の実施状況 (特別管理産業廃棄物の種類: ①強酸)



項目	実績値
①排出量	214,440
②+③自ら再生利用を行った量	0
⑤自ら熱回収を行った量	0
⑦自ら中間処理により減量した量	0
③+④自ら埋立処分又は海洋投入処分を行った量	0
⑩全処理委託量	214,440
⑪優良認定処理業者への処理委託量	0
⑫再生利用業者への処理委託量	214,440
⑬熱回収認定業者への処理委託量	0
⑭熱回収認定業者以外の熱回収を行う業者への処理委託量	0

(特別管理産業廃棄物の種類：②強酸)

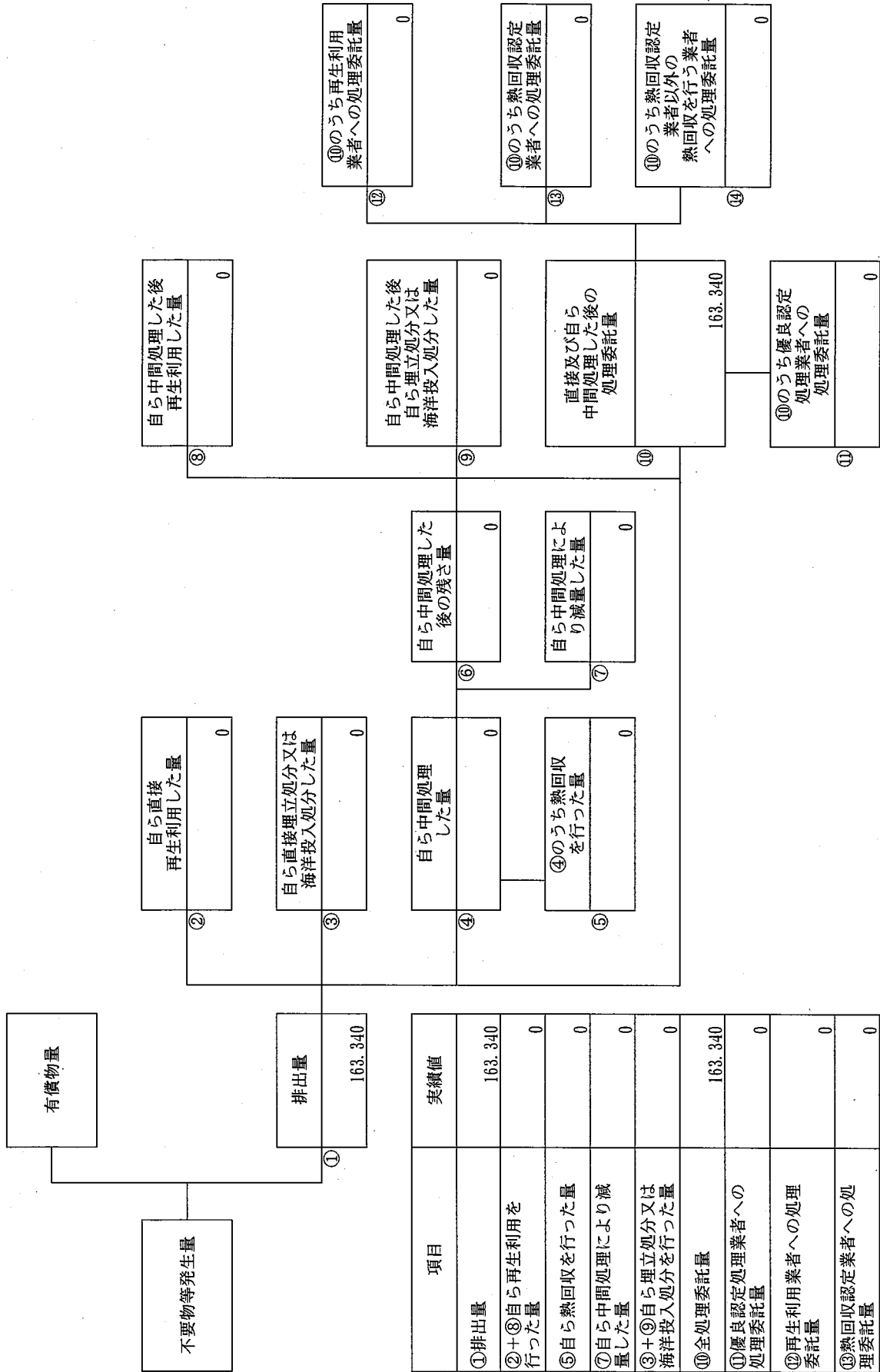


項目	実績値
①排出量	78.180
②+③自ら再生利用を行った量	0
⑤自ら熱回収を行った量	0
⑦自ら中間処理により減量した量	0
③+④自ら埋立処分又は海洋投入処分を行った量	0
⑩全処理委託量	78.180
⑪優良認定処理業者への処理委託量	0
⑫再生利用業者への処理委託量	0
⑬熱回収認定業者への処理委託量	0
⑭熱回収認定業者以外の熱回収を行う業者への処理委託量	0

②	自ら直接再生利用した量	0
③	自ら直接埋立処分又は海洋投入処分した量	0
④	自ら中間処理した量	0
⑤	④のうち熱回収を行った量	0
⑥	自ら中間処理した後の残さ量	0
⑦	自ら中間処理により減量した量	0
⑧	自ら中間処理した後再生利用した量	0
⑨	自ら中間処理した後自ら埋立処分又は海洋投入処分した量	0
⑩	直接及び自ら中間処理した後の処理委託量	78.180
⑪	⑩のうち優良認定処理業者への処理委託量	0
⑫	⑩のうち再生利用業者への処理委託量	0
⑬	⑩のうち熱回収認定業者への処理委託量	0
⑭	⑩のうち熱回収認定業者以外の熱回収を行う業者への処理委託量	0

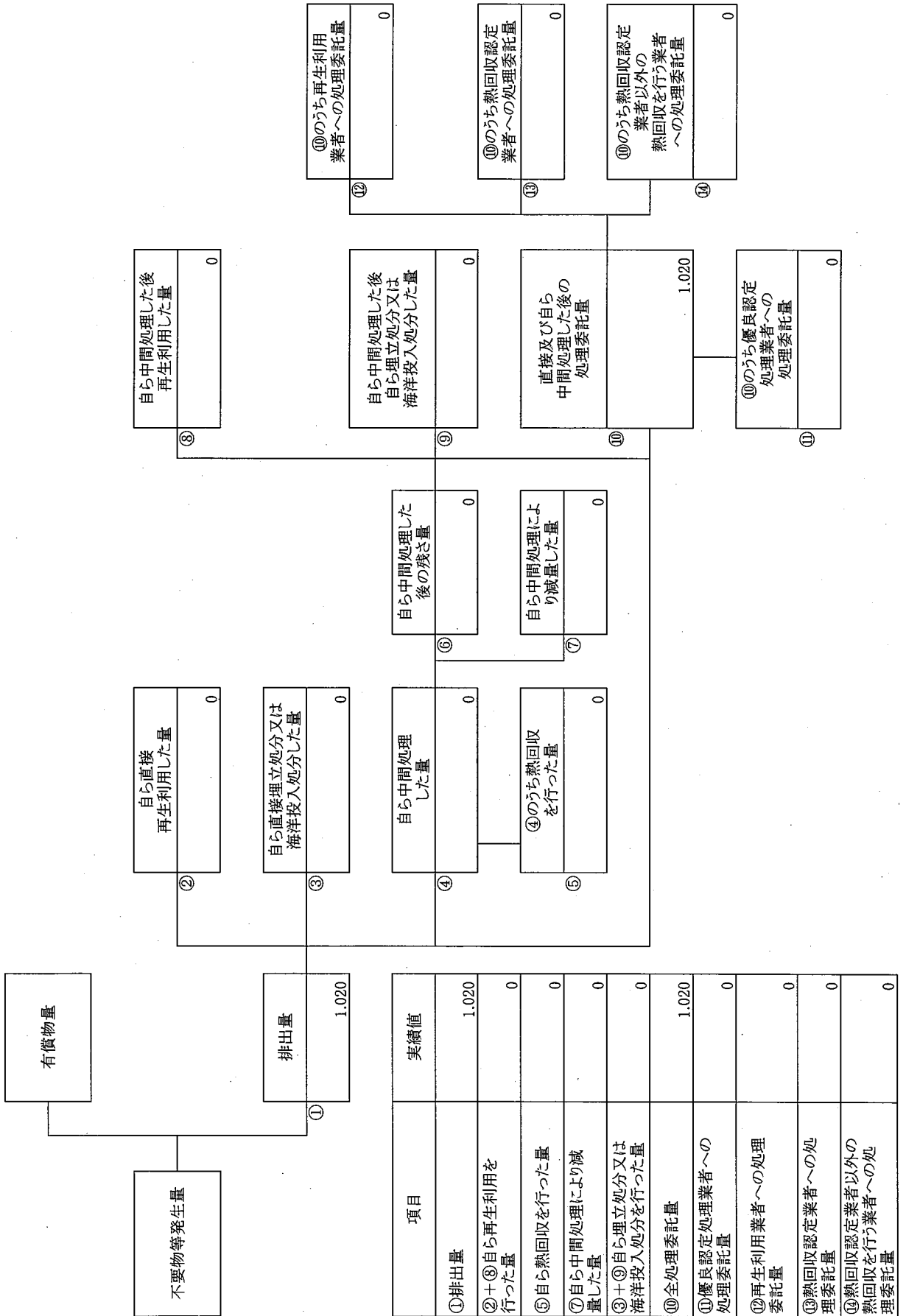
(特別管理産業廃棄物の種類: ③強酸)

計画の実施状況



項目	実績値
①排出量	163,340
②+⑧自ら再生利用を行った量	0
⑤自ら熱回収を行った量	0
⑦自ら中間処理により減量した量	0
③+⑨自ら埋立処分又は海洋投入処分を行った量	0
⑩全処理委託量	163,340
⑪優良認定処理業者への処理委託量	0
⑫再生利用業者への処理委託量	0
⑬熱回収認定業者への処理委託量	0
⑭熱回収認定業者以外の業者への処理委託量	0

計画の実施状況 (特別管理産業廃棄物の種類: ④強酸)



有償物量	1.020
------	-------

不要物等発生量	0
---------	---

② 自ら直接再生利用した量	0
---------------	---

③ 自ら直接埋立処分又は海洋投入処分した量	0
-----------------------	---

④ 自ら中間処理した量	0
-------------	---

⑤ ④のうち熱回収を行った量	0
----------------	---

⑥ 自ら中間処理した後の残量	0
----------------	---

⑦ 自ら中間処理により減量した量	0
------------------	---

⑧ 自ら中間処理した後再生利用した量	0
--------------------	---

⑨ 自ら中間処理した後埋立処分又は海洋投入処分した量	0
----------------------------	---

⑩ 直接及び自ら中間処理した後の処理委託量	1.020
-----------------------	-------

⑪ ⑩のうち優良認定処理業者への処理委託量	0
-----------------------	---

⑫ ⑩のうち再生利用業者への処理委託量	0
---------------------	---

⑬ ⑩のうち熱回収認定業者への処理委託量	0
----------------------	---

⑭ ⑩のうち熱回収以外の業者が行う業者への処理委託量	0
----------------------------	---

⑮ 実績値	1.020
-------	-------

① 排出量	1.020
-------	-------

②+③+④ 自ら再生利用を行った量	0
-------------------	---

⑤+⑥ 自ら熱回収を行った量	0
----------------	---

⑦+⑧ 自ら中間処理により減量した量	0
--------------------	---

⑨+⑩ 自ら埋立処分又は海洋投入処分を行った量	0
-------------------------	---

⑪ 全処理委託量	1.020
----------	-------

⑫ 優良認定処理業者への処理委託量	0
-------------------	---

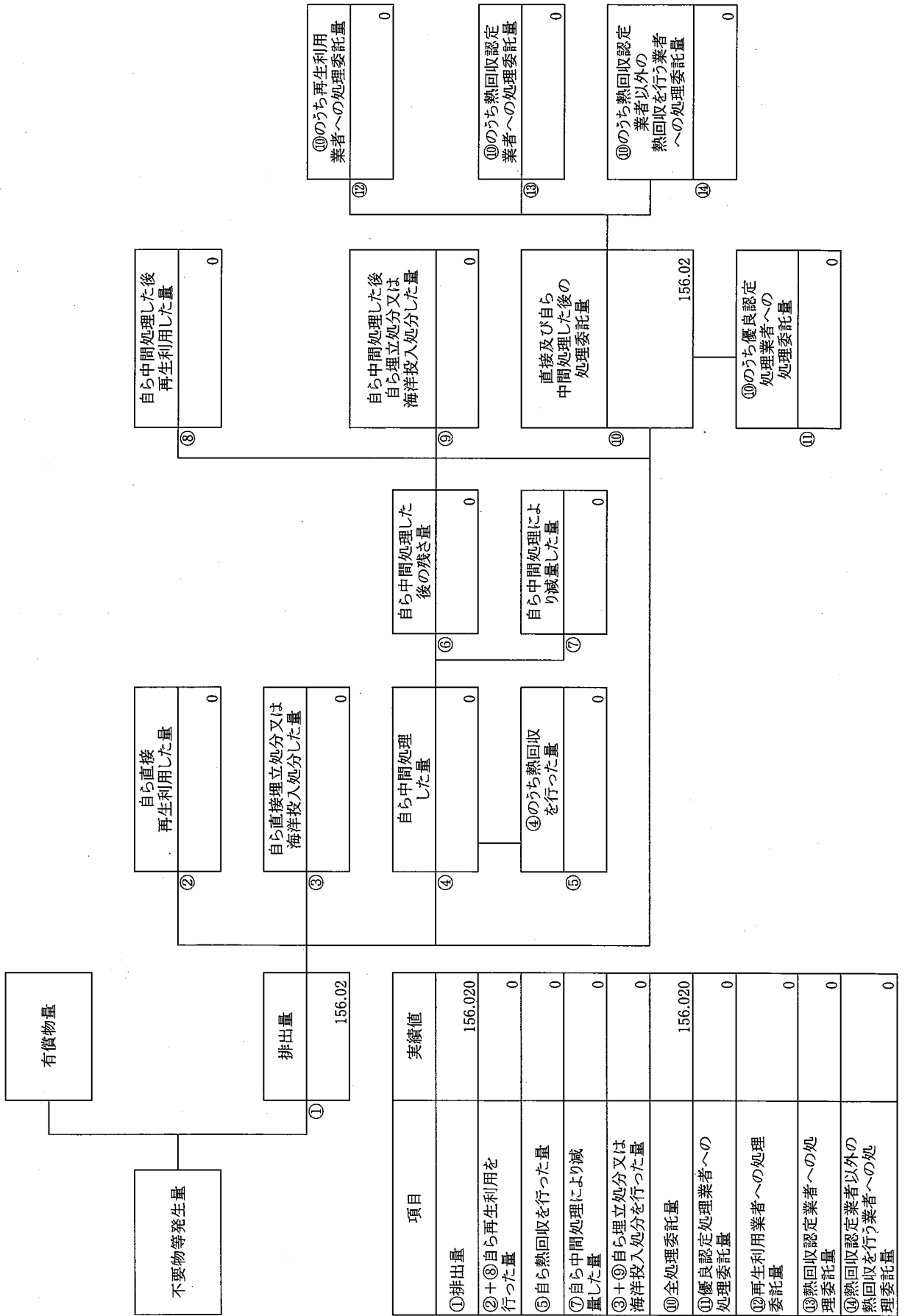
⑬ 再生利用業者への処理委託量	0
-----------------	---

⑭ 熱回収認定業者への処理委託量	0
------------------	---

⑮ 熱回収認定業者以外の熱回収を行う業者への処理委託量	0
-----------------------------	---

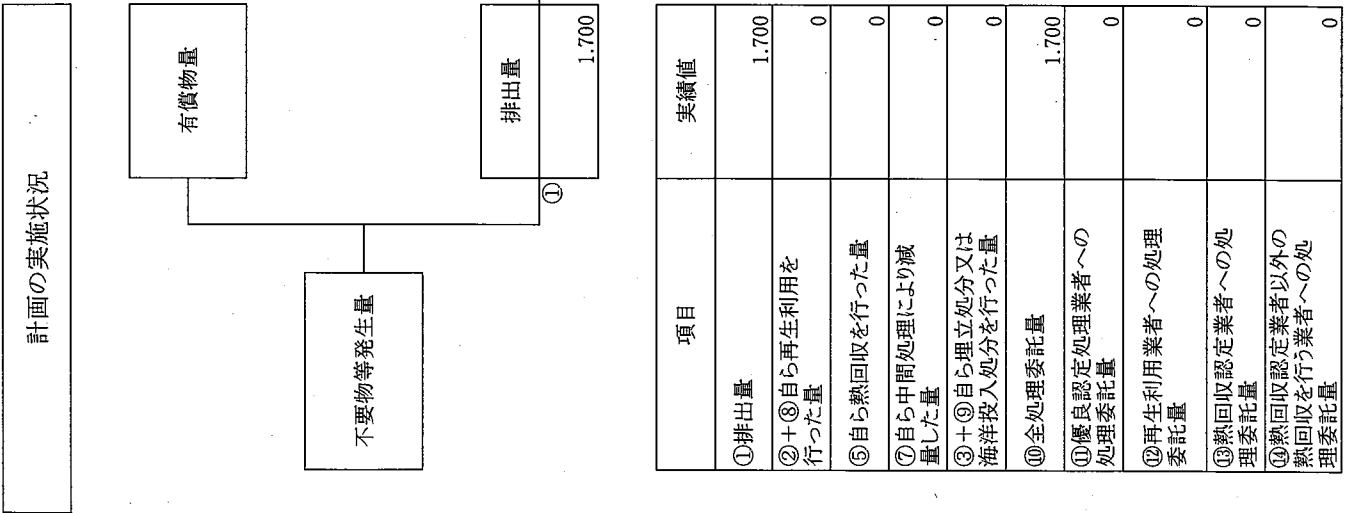
(特別管理産業廃棄物の種類: ⑤強アルカリ)

計画の実施状況



項目	実績値
①排出量	156.020
②+③自ら再生利用を行った量	0
⑤自ら熱回収を行った量	0
⑦自ら中間処理により減量した量	0
③+④自ら埋立処分又は海洋投入処分を行った量	0
⑩全処理委託量	156.020
⑪優良認定処理業者への処理委託量	0
⑫再生利用業者への処理委託量	0
⑬熱回収認定業者への処理委託量	0
⑭熱回収認定業者以外の熱回収を行う業者への処理委託量	0

(特別管理産業廃棄物の種類: ⑥強アルカリ)



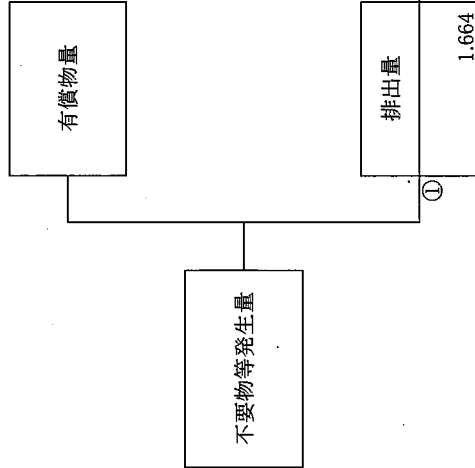
項目	実績値
①排出量	1,700
②+⑧自ら再生利用を行った量	0
⑤自ら熱回収を行った量	0
⑦自ら中間処理により減量した量	0
③+⑨自ら埋立処分又は海洋投入処分を行った量	0
⑩全処理委託量	1,700
⑩優良認定処理業者への処理委託量	0
⑩再生利用業者への処理委託量	0
⑩熱回収認定業者への処理委託量	0
⑩熱回収認定業者以外の熱回収を行う業者への処理委託量	0

② 自ら直接再生利用した量	0
③ 自ら直接埋立処分又は海洋投入処分した量	0
④ 自ら中間処理した量	0
⑤ ④のうち熱回収を行った量	0
⑥ 自ら中間処理した後の残さ量	0
⑦ 自ら中間処理により減量した量	0
⑧ 自ら中間処理した後再生利用した量	0
⑨ 自ら中間処理した後埋立処分又は海洋投入処分した量	0
⑩ 直接及び自ら中間処理した後の処理委託量	1,700
⑩のうち優良認定処理業者への処理委託量	0
⑩のうち再生利用業者への処理委託量	0
⑩のうち熱回収認定業者への処理委託量	0
⑩のうち熱回収認定業者以外の熱回収を行う業者への処理委託量	0

)

(特別管理産業廃棄物の種類：⑦引火性廃油)

計画の実施状況



項目	実績値
①排出量	1.664
②+③自ら再生利用を行った量	0
⑤自ら熱回収を行った量	0
⑦自ら中間処理により減量した量	0
③+④自ら埋立処分又は海洋投入処分を行った量	0
⑩全処理委託量	1.664
⑪優良認定処理業者への処理委託量	0
⑫再生利用業者への処理委託量	0
⑬熱回収認定業者への処理委託量	0
⑭熱回収を行う業者以外の処理委託量	0

自ら中間処理した後再生利用した量	0
------------------	---

自ら直接埋立処分又は海洋投入処分した量	0
---------------------	---

自ら中間処理した後の残さ量	0
---------------	---

自ら中間処理による減量した量	0
----------------	---

自ら中間処理した後自ら埋立処分又は海洋投入処分した量	0
----------------------------	---

直接及び自ら中間処理した後の処理委託量	1.664
---------------------	-------

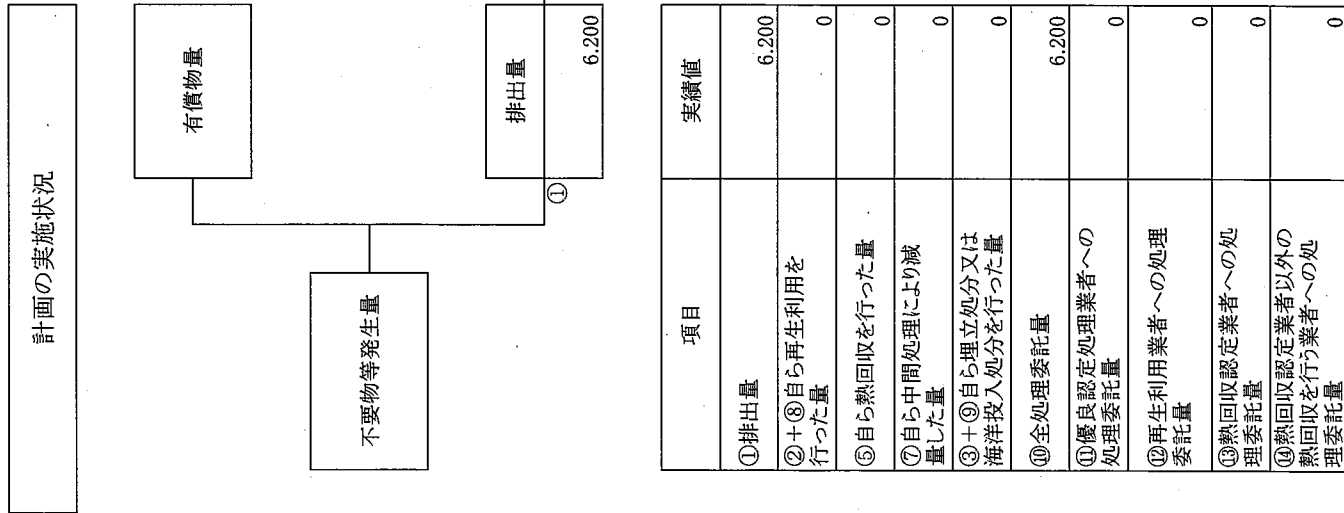
⑩のうち優良認定処理業者への処理委託量	0
---------------------	---

⑩のうち再生利用業者への処理委託量	0
-------------------	---

⑩のうち熱回収認定業者への処理委託量	0
--------------------	---

⑩のうち熱回収を行う業者以外への処理委託量	0
-----------------------	---

(特別管理産業廃棄物の種類：⑧引火性廃油)



自ら中間処理した後 再生利用した量	0
----------------------	---

自ら直接 再生利用した量	0
-----------------	---

自ら直接埋立処分又は 海洋投入処分した量	0
-------------------------	---

自ら中間処理 した量	0
---------------	---

自ら中間処理した 後の残さ量	0
-------------------	---

自ら中間処理によ り減量した量	0
--------------------	---

④のうち熱回収 を行った量	0
------------------	---

⑩のうち再生利用 業者への処理委託量	0
-----------------------	---

⑩のうち熱回収認定 業者への処理委託量	0
------------------------	---

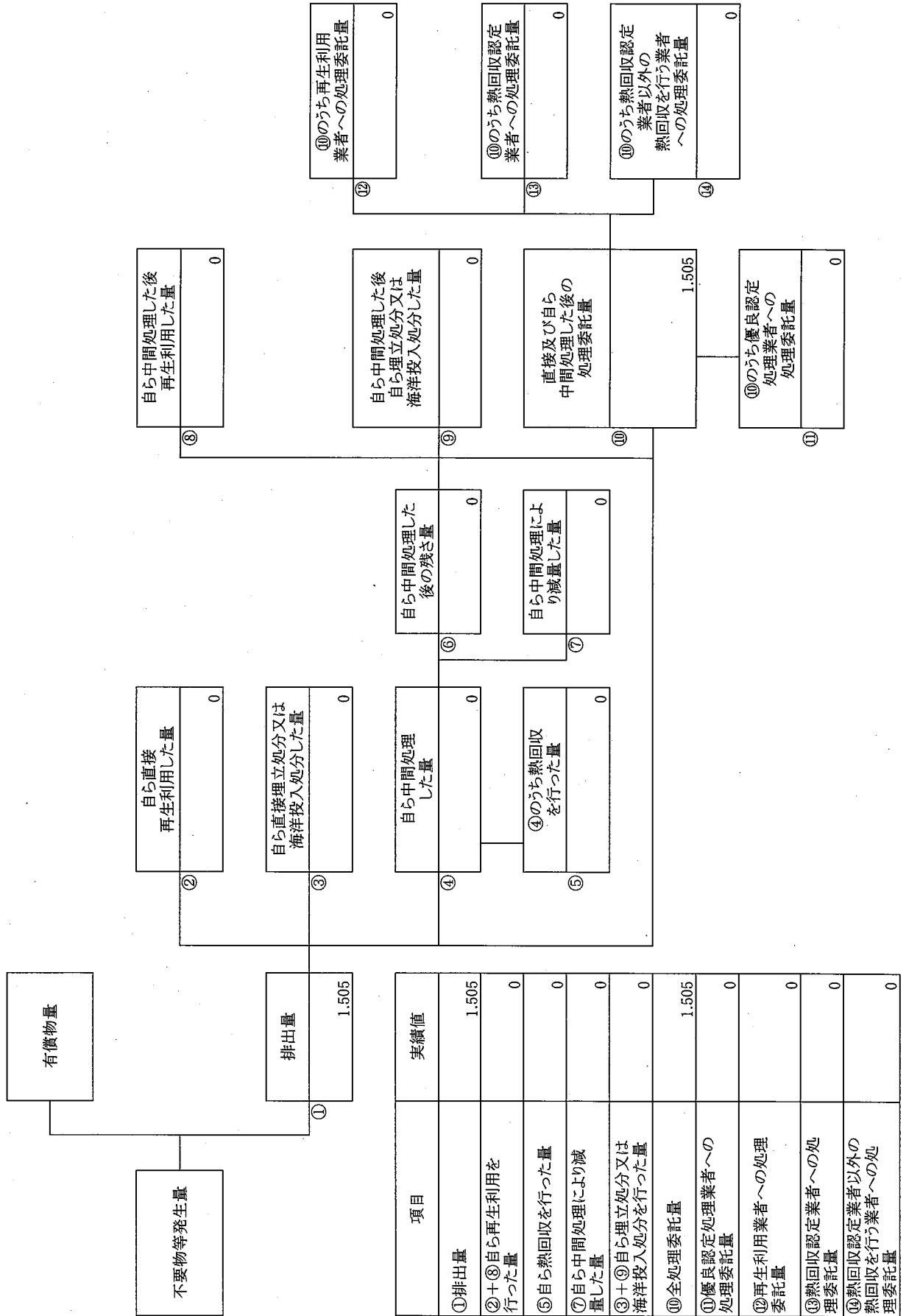
⑩のうち熱回収認定 業者以外の 熱回収を行う業者 への処理委託量	0
---	---

⑩のうち優良認定 処理業者への 処理委託量	0
-----------------------------	---

①排出量	6,200
②+③自ら再生利用を 行った量	0
⑤自ら熱回収を行った量	0
⑦自ら中間処理により減 量した量	0
③+④自ら埋立処分又は 海洋投入処分を行った量	0
⑩全処理委託量	6,200
⑪優良認定処理業者への 処理委託量	0
⑫再生利用業者への処理 委託量	0
⑬熱回収認定業者への処 理委託量	0
⑭熱回収認定業者以外の 熱回収を行う業者への処 理委託量	0

(特別管理産業廃棄物の種類：⑨PCB等)

計画の実施状況



有償物量

不要物等発生量

排出量

①

1,505

自ら直接再生利用した量

②

0

自ら直接埋立処分又は海洋投入処分した量

③

0

自ら中間処理した量

④

0

④のうち熱回収を行った量

⑤

0

自ら中間処理した後の残さ

⑥

0

自ら中間処理による減量した量

⑦

0

自ら中間処理した後再生利用した量

⑧

0

自ら中間処理した後埋立処分又は海洋投入処分した量

⑨

0

直接及び自ら中間処理した後の処理委託量

⑩

1,505

⑩のうち優良認定処理業者への処理委託量

⑪

0

⑩のうち再生利用業者への処理委託量

⑫

0

⑩のうち熱回収認定業者への処理委託量

⑬

0

⑩のうち熱回収認定業者以外の業者への処理委託量

⑭

0