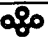


特別管理産業廃棄物処理計画実施状況報告書

2020 年 月 日

大阪府知事 殿

受 付
令和 2 5.15
泉農緑第 号
 大阪府

提出者

住 所 大阪府泉佐野市鶴原4丁目10-20

氏 名 神鋼鋼線ステンレス株式会社

取締役社長 小池磨

電話番号 072-462-3001

廃棄物の処理及び清掃に関する法律第12条の2第11項の規定に基づき、2019年度の特別管理産業廃棄物処理計画の実施状況を報告します。

事業場の名称	神鋼鋼線ステンレス株式会社
事業場の所在地	大阪府泉佐野市鶴原4丁目10-20
事業の種類	22:鉄鋼業
特別管理産業廃棄物処理計画における計画期間	平成31年4月1日～令和2年3月31日

特別管理産業廃棄物処理計画における目標値

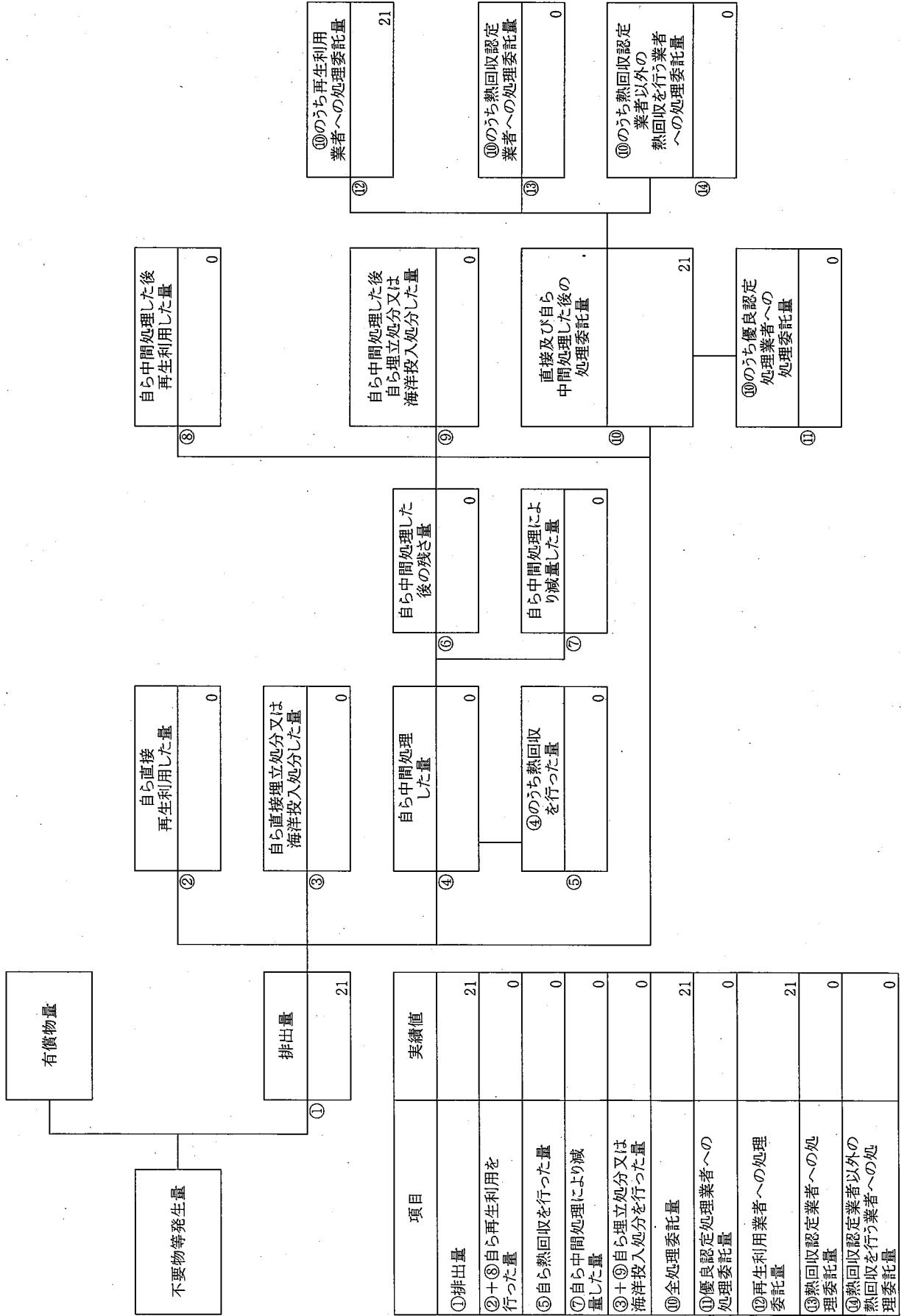
項目	目標値	項目	目標値
排出量	101t	全処理委託量	101t
自ら再生利用を行う特別管理産業廃棄物の量	0t	優良認定処理業者への処理委託量	59t
自ら熱回収を行う特別管理産業廃棄物の量	0t	再生利用業者への処理委託量	43t
自ら中間処理により減量する特別管理産業廃棄物の量	0t	認定熱回収業者への処理委託量	0t
自ら埋立処分又は海洋投入処分を行う特別管理産業廃棄物の量	0t	認定熱回収業者以外の熱回収を行う業者への処理委託量	0t

電子情報処理組織の使用に関する事項

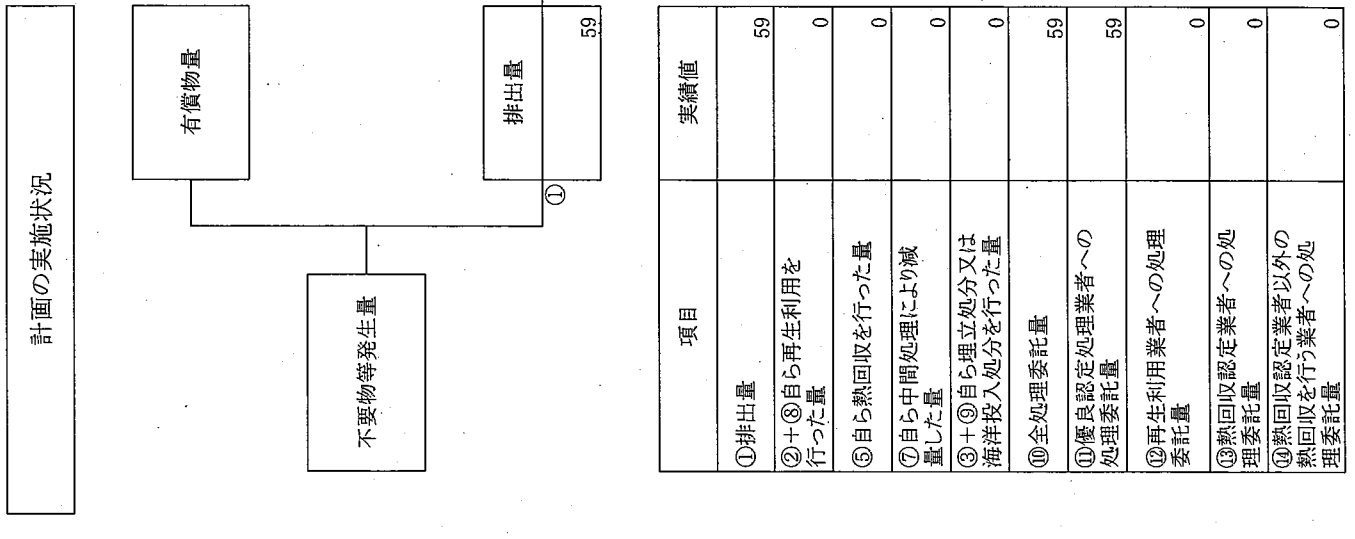
特別管理産業廃棄物排出量 (ポリ塩化ビフェニル廃棄物を除く)	前々年度 105t 前年度 94t
(電子情報処理組織の使用に関して実施した取組)	
2020年4月から、全ての特別管理産業廃棄物について、電子マニフェスト化を行った。	
※事務処理欄	

計画の実施状況

(特別管理産業廃棄物の種類: ①廃油A)



(特別管理産業廃棄物の種類：②強酸A)



計画の実施状況

有償物量

不要物等発生量

排出量

自ら直接再生利用した量

自ら直接埋立処分又は海洋投入処分した量

自ら中間処理した量

自ら中間処理した後の残さ量

自ら中間処理により減量した量

自ら中間処理した後の再生利用した量

自ら中間処理した後の埋立処分又は海洋投入処分した量

直接及び自ら中間処理した後の処理委託量

⑩のうち優良認定処理業者への処理委託量

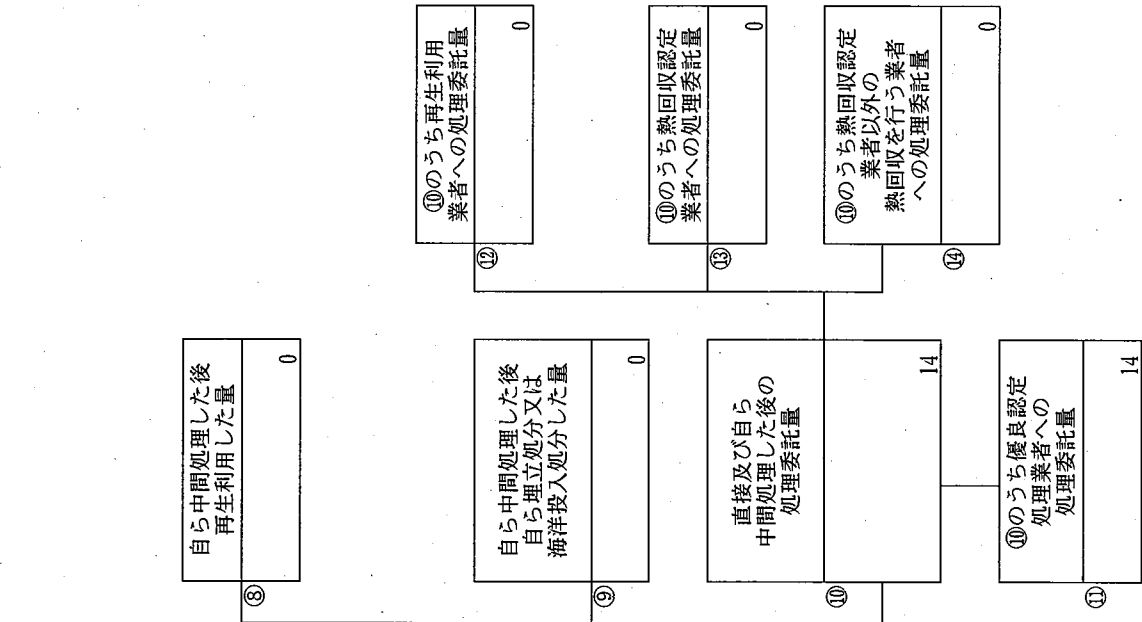
⑩のうち再生利用業者への処理委託量

⑩のうち熱回収認定業者への処理委託量

⑩のうち熱回収認定業者以外の熱回収を行う業者への処理委託量

計画の実施状況

(特別管理産業廃棄物の種類: ③強酸B)



項目	実績値
①排出量	14
②+⑧自ら再生利用を行った量	0
⑤自ら熱回収を行った量	0
⑦自ら中間処理により減量した量	0
③+⑨自ら埋立処分又は海洋投入処分を行った量	0
⑩全処理委託量	14
⑪優良認定処理業者への処理委託量	14
⑫再生利用業者への処理委託量	0
⑬熱回収認定業者への処理委託量	0
⑭熱回収認定業者以外の熱回収を行う業者への処理委託量	0

有償物量

不要物等発生量

排出量

② 自ら直接再生利用した量	0
---------------	---

③ 自ら直接埋立処分又は海洋投入処分した量	0
-----------------------	---

④ 自ら中間処理した後の残さ量	0
-----------------	---

⑤ 自ら中間処理により減量した量	0
------------------	---

⑧ 自ら中間処理した後再生利用した量	0
--------------------	---

⑨ 自ら中間処理した後埋立処分又は海洋投入処分した量	0
----------------------------	---

⑩ 直接及び自ら中間処理した後の処理委託量	14
-----------------------	----

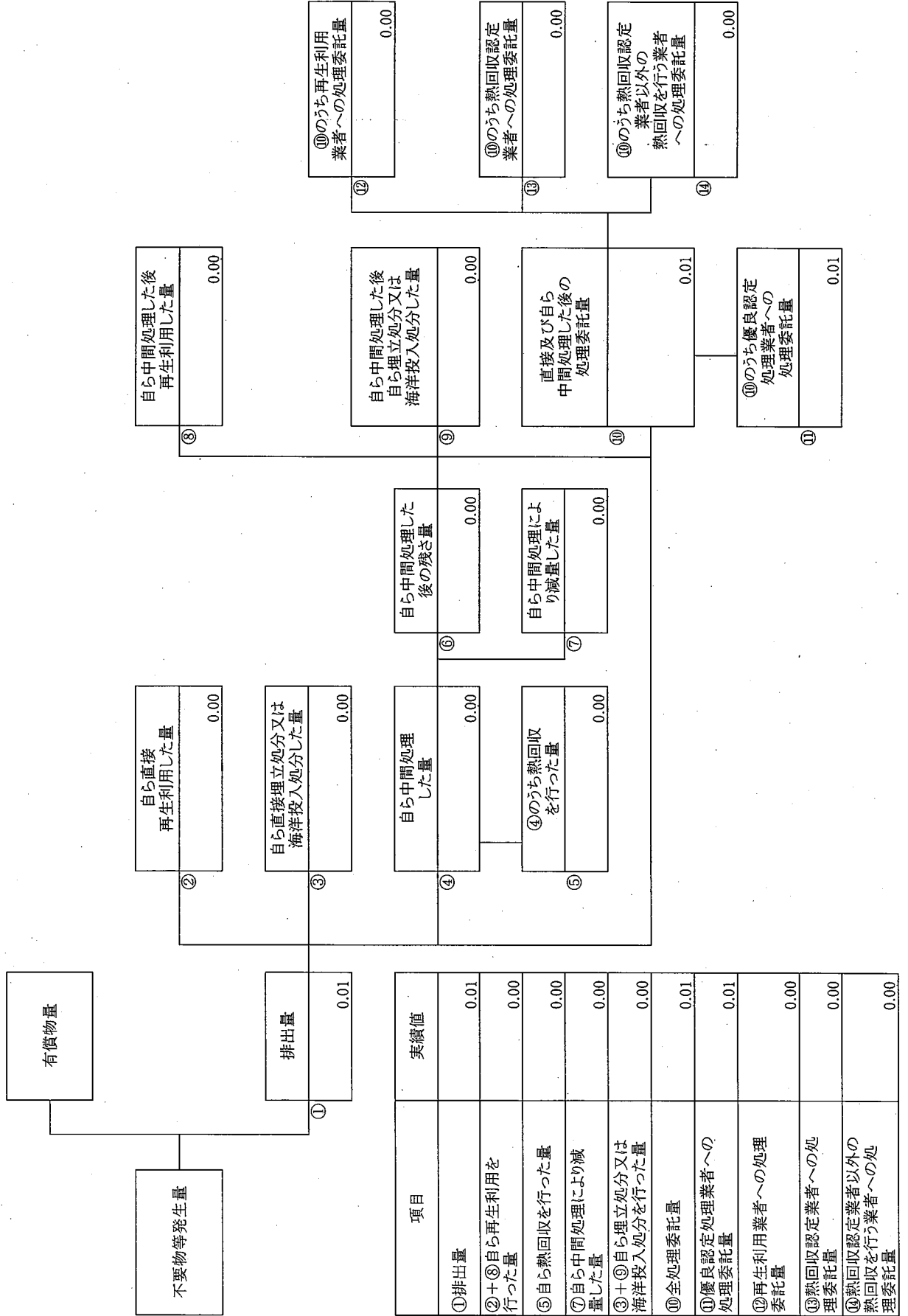
⑪ ⑩のうち優良認定処理業者への処理委託量	14
-----------------------	----

⑫ ⑩のうち再生利用業者への処理委託量	0
---------------------	---

⑬ ⑩のうち熱回収認定業者への処理委託量	0
----------------------	---

⑭ ⑩のうち熱回収認定業者以外の熱回収を行う業者への処理委託量	0
---------------------------------	---

計画の実施状況
(特別管理産業廃棄物の種類: ④強酸C)



項目	実績値
①排出量	0.01
②+③自ら再生利用を行った量	0.00
⑤自ら熱回収を行った量	0.00
⑦自ら中間処理により減量した量	0.00
③+⑤自ら埋立処分又は海洋投入処分を行った量	0.00
⑩全処理委託量	0.01
⑪優良認定処理業者への処理委託量	0.01
⑫再生利用業者への処理委託量	0.00
⑬熱回収認定業者への処理委託量	0.00
⑭熱回収認定業者以外の熱回収を行う業者への処理委託量	0.00